

# AUDREY EVO

Getränkekühlschrank  
Beverage Fridge  
Réfrigérateur à boissons  
Frigorifero per bevande  
Nevera para bebidas

10046631 10046632 10046633 10046634  
10046635 10046636 10046637 10046638  
10048307 10048308 10048309 10048310  
10048311



COOKINGCO  
OOKINGCOO  
KINGCOOKIN  
INGCOOKING  
COOKINGCO  
OOKINGCOO  
KINGCOOKIN  
INGCOOKING

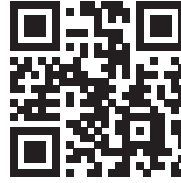
## KLARSTEIN

[www.klarstein.eu](http://www.klarstein.eu)



**Sehr geehrte Kundin, sehr geehrter Kunde,**

wir gratulieren Ihnen zum Erwerb Ihres Geräts. Bitte lesen Sie die folgende Anleitung sorgfältig durch und befolgen Sie sie, um mögliche Schäden zu vermeiden. Für Schäden, die durch Nichtbeachtung der Anleitung und unsachgemäßen Gebrauch entstehen, übernehmen wir keine Haftung. Scannen Sie den QR-Code, um Zugriff auf die aktuellste Bedienungsanleitung und weitere Informationen rund um das Produkt zu erhalten.

**INHALT**

Sicherheitshinweise	4	<b>English 25</b>
Übersicht über das Gerät	8	<b>Español 45</b>
Vorbereitung zum Gebrauch	9	<b>Français 65</b>
Steuerelemente	10	<b>Italiano 85</b>
Reinigung und Pflege	11	
Spezielle Entsorgungshinweise für Verbraucher in Deutschland	13	
Hinweise zur Entsorgung	15	
Hersteller	15	

**TECHNISCHE DATEN**

Artikelnummer	10046631, 10046632, 10048307, 10048308	10046633, 10046634, 10048309, 10048310	10046635, 10046636, 10048311	10046637, 10046638
Stromversorgung	220 – 240 V~ 50 Hz			
Volumen	45 l	67 l	92 l	113 l

---

## SICHERHEITSHINWEISE

---

### Informationen über die Sicherheit von Kindern und gefährdeten Personen

- Dieses Gerät kann von Kindern über 8 Jahren und von Personen mit eingeschränkten körperlichen, sensorischen oder geistigen Fähigkeiten oder mangelnder Erfahrung und Kenntnis benutzt werden, sofern sie während der Benutzung beaufsichtigt werden oder eine Einweisung in die sichere Benutzung des Geräts erhalten haben und die damit verbundenen Risiken verstehen.
- Kinder im Alter von 3 bis 8 Jahren können Kühlschränke mit Lebensmitteln füllen und Lebensmittel herausnehmen.
- Stellen Sie sicher, dass die Kinder nicht mit dem Gerät spielen.
- Die Reinigung und Wartung des Geräts darf nur dann von Kindern vorgenommen werden, wenn sie mindestens 8 Jahre alt sind und dabei beaufsichtigt werden.
- Halten Sie alle Verpackungen von Kindern fern. Es besteht Erstickungsgefahr.
- Wenn Sie das Gerät entsorgen, ziehen Sie den Stecker aus der Steckdose, schneiden Sie das Netzkabel ab und entfernen Sie die Tür. Dadurch wird verhindert, dass sich spielende Kinder an dem Gerät verletzen oder von ihm mit Wucht getroffen oder eingeklemmt werden.
- Wenn dieses Gerät ein älteres Gerät mit einem Federschloss und einer Verriegelung an der Tür oder dem Deckel ersetzt, deaktivieren Sie das Federschloss und die Verriegelung, bevor Sie das alte Gerät entsorgen. So wird verhindert, dass Kinder eingeklemmt werden und ersticken.

### Allgemeine Hinweise

- Dieses Kühlgerät ist nicht als Einbaugerät vorgesehen.
- Verwenden Sie keine mechanischen Vorrichtungen oder andere Mittel zur Beschleunigung des Abtauvorgangs.
- Der Kältemittelkreislauf darf nicht beschädigt werden.
- Verwenden Sie keine anderen elektrischen Geräte, wie z. B. Eismaschinen, in Kühlgeräten, es sei denn, sie sind vom Hersteller für diesen Zweck zugelassen.
- Falls sich eine Glühbirne im Gerät befindet, berühren Sie sie nicht. Wenn sie über einen längeren Zeitraum eingeschaltet ist, kann sie sehr heiß werden. Die mit diesem Gerät gelieferte Glühbirne ist eine Spezialbirne, die nur mit dem mitgelieferten Gerät verwendet werden darf. Diese Glühbirne ist nicht für die Beleuchtung im Haushalt geeignet. Benutzen Sie das Gerät nicht ohne die Glühbirne.
- Achten Sie bei der Positionierung der Maschine darauf, dass das Netzkabel nicht eingeklemmt oder beschädigt wird.
- Lagern Sie in diesem Gerät keine explosiven Stoffe wie Spraydosen mit einem brennbaren Treibmittel.
- Achten Sie beim Transport und bei der Installation des Geräts darauf, dass keine Komponenten des Kältemittelkreislaufs beschädigt werden.

- Vermeiden Sie offene Flammen und Zündquellen in der Nähe des Geräts.
- Lüften Sie den Raum, in dem sich das Gerät befindet, regelmäßig gründlich.
- Es ist gefährlich, dieses Gerät in irgendeiner Weise zu modifizieren. Jede Beschädigung des Kabels kann einen Kurzschluss, Brand oder elektrischen Schlag verursachen.
- Alle elektrischen Komponenten, wie Stecker, Netzkabel und Kompressor, müssen von einem zertifizierten Servicecenter oder von qualifiziertem Servicepersonal ausgetauscht werden.
- Das Netzkabel darf nicht verlängert werden.
- Achten Sie darauf, dass Sie den Netzstecker nicht einklemmen oder beschädigen. Ein eingeklemmter oder beschädigter Netzstecker kann sich überhitzen und einen Brand verursachen.
- Achten Sie darauf, dass Sie den Netzstecker des Geräts jederzeit erreichen können.
- Ziehen Sie nicht am Netzkabel.
- Wenn die Steckdose locker ist, stecken Sie den Netzstecker nicht ein. Es besteht die Gefahr eines Stromschlags oder Brandes.
- Dieses Gerät ist schwer. Seien Sie vorsichtig, wenn Sie es bewegen.
- Berühren Sie das Gefrierfach nicht, wenn Ihre Hände feucht oder nass sind, da dies zu Hautabschürfungen oder Kälteverbrennung führen kann.
- Stellen Sie das Gerät nicht in direktes Sonnenlicht.
- Dieses Gerät ist für den Gebrauch im Haushalt und ähnlichen Umgebungen bestimmt. Dazu zählen:
  - Personalküchen in Läden, Büros und anderen Arbeitsumgebungen
  - Bauernhöfe, Hotels, Motels und andere Wohneinrichtungen
  - Pensionen, die Frühstück anbieten (Bed & Breakfasts)
  - Catering und ähnliche Anwendungen außerhalb des Einzelhandels

Dieses Gerät enthält das Kühlmittel Isobutan (R600a), ein natürliches, umweltfreundliches Gas. Obwohl es brennbar ist, schädigt es die Ozonschicht nicht und trägt nicht zum Treibhauseffekt bei. Die Verwendung dieses Kühlmittels hat jedoch zu einem leichten Anstieg des Geräuschpegels des Geräts geführt. Zusätzlich zu den Geräuschen des Kompressors können Sie möglicherweise auch das Kühlmittel hören, das durch das System fließt. Dies ist unvermeidlich und hat keine nachteiligen Auswirkungen auf die Leistung des Geräts. Während des Transports und des Aufstellens des Geräts muss darauf geachtet werden, dass keine Teile des Kühlsystems beschädigt werden. Auslaufendes Kühlmittel kann zu Augenschäden führen.

### Hinweise zum täglichen Gebrauch

- Legen Sie keine heißen Lebensmittel in das Gerät.
- Legen Sie keine Lebensmittel direkt an die Rückwand.
- Tiefgefrorene Lebensmittel sollten nach dem Auftauen nicht wieder eingefroren werden.
- Lagern Sie verpackte Tiefkühlkost entsprechend den Anweisungen des Tiefkühlkostherstellers.
- Stellen Sie keine kohlen säurehaltigen Getränke in das Gefrierfach, da sie durch den entstehenden Druck explodieren und das Gerät beschädigen können.
- Öffnen Sie die Tür so selten wie möglich.
- Lassen Sie die Tür nicht zu lange offen.
- Stellen Sie den Thermostat nicht zu niedrig ein.
- Lassen Sie zur Senkung des Energieverbrauchs alle Zubehörteile wie Schubladen, Regale oder Ablagen im Gerät.

### Hinweise zur Installation

- Packen Sie das Gerät aus und überprüfen Sie es auf Schäden. Schließen Sie das Gerät nicht an, wenn es beschädigt ist. Melden Sie eventuelle Schäden sofort dem Hersteller. Bewahren Sie die Originalverpackung für eine eventuelle Rücksendung auf.
- Warten Sie mindestens vier Stunden, bevor Sie das Gerät anschließen, damit sich das Kühlmittel im Kühlkreislauf verteilen kann.
- Sorgen Sie für eine ausreichende Luftzirkulation um das Gerät. Andernfalls kann sich das Gerät überhitzen.
- Wenn möglich sollten die Abstandshalter am Gerät an der Wand anliegen. Dies verhindert Verbrennungen durch das Berühren des heißen Kompressors oder Kondensators.
- Das Gerät darf nicht in der Nähe von Heizkörpern oder Herden aufgestellt werden.
- Achten Sie darauf, dass der Netzstecker nach der Installation des Geräts immer zugänglich ist.
- Installieren Sie dieses Gerät an einem Ort, an dem die Umgebungstemperatur der auf dem Typenschild des Geräts angegebenen Klimaklasse entspricht.

SN	Niedrig	Dieses Kühlgerät ist für den Einsatz bei Umgebungstemperaturen von 10 bis 32 °C vorgesehen.
N	Gemäßigt	Dieses Kühlgerät ist für den Einsatz bei Umgebungstemperaturen von 16 bis 32 °C vorgesehen.
ST	Subtropisch	Dieses Kühlgerät ist für den Einsatz bei Umgebungstemperaturen von 16 bis 38 °C vorgesehen.
T	Tropisch	Dieses Kühlgerät ist für den Einsatz bei Umgebungstemperaturen von 16 bis 43 °C vorgesehen.

## Hinweise zu Reinigung und Wartung

- Schalten Sie das Gerät vor der Reinigung und Wartung aus und ziehen Sie den Netzstecker aus der Steckdose.
- Reinigen Sie das Gerät nicht mit Metallgegenständen. Verwenden Sie keine scharfen Gegenstände, um Eis aus dem Gerät zu entfernen. Verwenden Sie einen Kunststoffschaber.
- Alle elektrischen Arbeiten, die zur Wartung des Geräts erforderlich sind, sollten von einem qualifizierten Elektriker oder einer anderen kompetenten Person durchgeführt werden.

## Besondere Hinweise für Gefrierschränke und Gefriertruhen

- Kinder im Alter von 3 bis 8 Jahren dürfen Kühlschränke mit Lebensmitteln füllen und Lebensmittel entnehmen.
- Achten Sie beim Aufstellen des Geräts darauf, dass das Netzkabel nicht eingeklemmt oder beschädigt wird.
- Vergewissern Sie sich, dass sich auf der Rückseite des Geräts keine Mehrfachsteckdosen oder Netzteile befinden.

## Um eine Kontamination von Lebensmitteln zu vermeiden, beachten Sie bitte die nachstehenden Anweisungen:

- Längeres Öffnen der Tür kann zu einem erheblichen Temperaturanstieg in den Fächern des Geräts führen.
- Reinigen Sie regelmäßig Oberflächen, die mit Lebensmitteln in Berührung kommen können. Reinigen Sie den Wasserablauf regelmäßig.
- Lagern Sie rohes Fleisch und rohen Fisch in geeigneten Behältern im Kühlschrank, sodass Fleisch und Fisch nicht mit anderen Lebensmitteln in Berührung kommen oder auf diese tropfen.

## Hinweise zu den Gefrierfächern

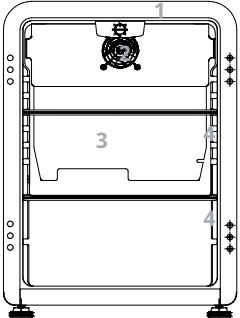
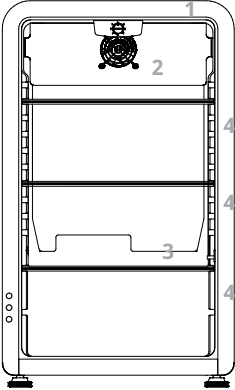
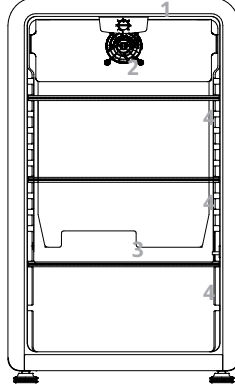
- Zwei-Sterne-Gefrierfächer eignen sich für die Aufbewahrung von tiefgefrorenen Lebensmitteln, die Lagerung oder Herstellung von Speiseeis und die Herstellung von Eiswürfeln.
- Die Gefrierfächer mit einem, zwei und drei Sternen sind nicht zum Einfrieren frischer Lebensmittel geeignet.
- Wenn der Kühlschrank längere Zeit leer steht, schalten Sie ihn aus, lassen Sie ihn abtauen, reinigen Sie ihn, trocknen Sie ihn und lassen Sie die Tür offen, um Schimmelbildung im Gerät zu vermeiden.



### WARNUNG

Achten Sie beim Gebrauch, bei der Wartung und bei der Entsorgung des Geräts auf das linke Symbol auf der Rückseite des Geräts oder auf dem Kompressor. Dieses Symbol warnt vor möglichen Bränden. In den Kältemittelleitungen und im Kompressor befinden sich brennbare Stoffe. Halten Sie das Gerät während des Gebrauchs, der Wartung und der Entsorgung von Brandquellen fern.

# ÜBERSICHT ÜBER DAS GERÄT

<p>10046631, 10046632, 10048307, 10048308</p> 	<p>10046633, 10046634, 10048309, 10048310</p> 
<p>10046635, 10046636, 10048311</p>	<p>10046637, 10046638</p>
	

- 1 Bedienfeld
- 2 Ventilator
- 3 Tauwasserausgang
- 4 Regalböden

---

## VORBEREITUNG ZUM GEBRAUCH

---

### Belüftungszustand

Der Standort, den Sie für die Installation des Kühlschranks wählen, sollte gut belüftet und möglichst kühl sein. Stellen Sie den Kühlschrank nicht in der Nähe einer Wärmequelle, wie z. B. eines Herds, auf und vermeiden Sie direkte Sonneneinstrahlung, um den Kühleffekt zu gewährleisten und gleichzeitig Energie zu sparen. Stellen Sie den Kühlschrank nicht an einem feuchten Ort auf, um zu verhindern, dass der Kühlschrank rostet und Strom entweicht. Das Ergebnis der Division des Gesamtvolumens des Raumes, in dem das Kühlgerät aufgestellt ist, durch die Kältemittelfüllmenge des Kühlgeräts darf nicht kleiner als  $1 \text{ m}^3 (\text{Raum}) / 8 \text{ g}$  (Kältemittel) betragen.

---

Hinweis: Die Kältemittelmenge des Kühlschranks ist auf dem Typenschild zu finden.

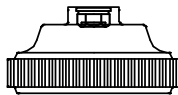
---

### Raum für Wärmeableitung

Wenn der Kühlschrank arbeitet, gibt er Wärme an die Umgebung ab. Daher sollte an der Oberseite mindestens 30 mm, an beiden Seiten mehr als 100 mm und an der Rückseite des Kühlschranks mehr als 50 mm Freiraum vorhanden sein.

### Nivellierung des Kühlschranks

Wenn der Kühlschrank nicht waagrecht steht, ist die Ausrichtung der Tür und der Magnetdichtung beeinträchtigt, was dazu führen kann, dass der Kühlschrank nicht richtig funktioniert. Stellen Sie die Nivellierfüße an der Vorderseite durch Drehen ein, sobald der Kühlschrank an seinem endgültigen Platz steht.



### Reinigung vor dem Gebrauch

Wischen Sie das Innere des Kühlschranks mit einer schwachen

Natriumhydrogencarbonatlösung aus. Anschließend mit warmem Wasser und einem feuchten Schwamm oder Tuch abspülen. Waschen Sie die Körbe und Einlegeböden in warmer Seifenlauge und trocknen Sie sie vollständig ab, bevor Sie sie wieder in den Kühlschrank stellen. Die Außenteile des Kühlschranks können mit Wachspolitur gereinigt werden.

**Vergewissern Sie sich vor dem Anschließen des Geräts**, dass Ihre Steckdose mit dem mitgelieferten Stecker kompatibel ist.

#### **Vor dem Einschalten**

ERST VIER STUNDEN NACH DEM TRANSPORT DES KÜHLSCHRANKS EINSCHALTEN. Die Kühlflüssigkeit braucht Zeit, um sich zu setzen. Sollte das Gerät einmal ausgeschaltet werden, warten Sie 30 Minuten, bevor Sie es wieder einschalten, damit sich die Kühlflüssigkeit setzen kann.

#### **Vor dem Befüllen des Kühlschranks**

Bevor Sie Lebensmittel im Kühlschrank aufbewahren, schalten Sie den Kühlschrank ein und warten Sie 24 Stunden lang, um sicherzustellen, dass er ordnungsgemäß funktioniert und die richtige Temperatur erreicht hat.

---

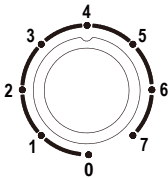
## **STEUERELEMENTE**

---

Die Temperatur des Geräts wird mit dem Thermostatregler (äußere Rückwand des Kühlschranks) auf den gewünschten Wert eingestellt.

#### **Temperatúrauswahl**

Um das Gerät zu starten, drehen Sie den Temperaturregler auf die Position 1-7, die der gewünschten Kühlung entspricht. Der Temperaturbereich liegt zwischen 0-10 °C.



---

## REINIGUNG UND PFLEGE

---

### Abtauen

Nach einer gewissen Nutzungsdauer bildet sich an der Innenwand des Gefrierfachs (oder am Verdampfer) eine dünne Reifschicht, die die Kühlwirkung beeinträchtigen kann, wenn sie mehr als 5 mm dick ist. In einem solchen Fall müssen Sie den Reif vorsichtig mit einem Eiskratzer abkratzen und nicht mit Metall oder scharfen Gegenständen. Der Reif muss etwa alle 3 Monate entfernt werden, und wenn die normale Benutzung der Schubladen und der normale Zugang zu den Lebensmitteln durch den Reif beeinträchtigt werden, sollten Sie den Reif rechtzeitig entfernen. Folgen Sie den folgenden Schritten, um Reif zu entfernen:

1. Nehmen Sie das Gefriergut heraus, schalten Sie die Stromversorgung aus, öffnen Sie die Kühlschranktür und entfernen Sie mit einem Eiskratzer vorsichtig den Reif von der Innenwand. Um den Auftauvorgang zu beschleunigen, empfiehlt es sich, eine Schüssel mit heißem Wasser in den Kühl-/Gefrierschrank zu stellen, und wenn sich das feste Eis gelöst hat, einen Eiskratzer zu verwenden, um es abzuschaben und herauszunehmen.
2. Reinigen Sie nach dem Abtauen das Innere des Kühl-/Gefriergeräts, und schalten Sie die Stromversorgung ein.

### Reinigung im Inneren des Kühlschranks

Nach dem Abtauen sollten Sie den Kühlschrank von innen mit einer schwachen Natriumbicarbonatlösung reinigen. Anschließend mit warmem Wasser und einem feuchten Schwamm oder Tuch abspülen und trocken wischen. Waschen Sie die Körbe in warmem Seifenwasser und stellen Sie sicher, dass sie vollständig trocken sind, bevor Sie sie wieder in den Kühlschrank stellen.

### Reinigung der Außenseite des Kühlschranks

Verwenden Sie ein handelsübliches, in warmem Wasser verdünntes, nicht scheuerndes Reinigungsmittel, um die Außenseite des Kühlschranks zu reinigen. Das Gitter des Kondensators auf der Rückseite des Kühlschranks und die angrenzenden Komponenten können mit einem weichen Bürstenaufsatz auf dem Staubsauger abgesaugt werden.

Verwenden Sie keine scharfen Reinigungsmittel, Scheuerschwämme oder Lösungsmittel, um Teile des Kühlschranks zu reinigen

### Bewegen des Kühlschranks an einen anderen Ort


Standort: Stellen Sie Ihren Kühlschrank/Gefrierschrank nicht in der Nähe einer Wärmequelle auf, wie z. B. eines Herds, Heizkessels oder Heizkörpers. Vermeiden Sie auch direkte Sonneneinstrahlung in Nebengebäuden oder Räumen mit großen Fenstern.

### Urlaub

- Schalten Sie zuerst den Kühlschrank aus und ziehen Sie dann den Stecker aus der Steckdose.
- Entnehmen Sie die Lebensmittel.
- Reinigen Sie den Kühlschrank.
- Lassen Sie die Tür leicht geöffnet, um die Bildung von Kondenswasser, Schimmel oder Gerüchen zu vermeiden.
- Bei Kindern ist besondere Vorsicht geboten. Das Gerät sollte nicht zum Spielen für Kinder zugänglich sein.
- Kurzurlaube: Lassen Sie den Kühlschrank während eines Urlaubs von weniger als drei Wochen in Betrieb.
- Lange Urlaube: Wenn das Gerät mehrere Monate lang nicht benutzt wird, entfernen Sie alle Lebensmittel und ziehen Sie den Netzstecker. Reinigen und trocknen Sie den Innenraum gründlich. Lassen Sie die Tür leicht geöffnet, um Geruchs- und Schimmelbildung zu vermeiden. Blockieren Sie sie gegebenenfalls oder lassen Sie sie entfernen.

## SPEZIELLE ENTSORGUNGSHINWEISE FÜR VERBRAUCHER IN DEUTSCHLAND

Entsorgen Sie Ihre Altgeräte fachgerecht. Dadurch wird gewährleistet, dass die Altgeräte umweltgerecht verwertet und negative Auswirkungen auf die Umwelt und menschliche Gesundheit vermieden werden. Bei der Entsorgung sind folgende Regeln zu beachten:

- Jeder Verbraucher ist gesetzlich verpflichtet, Elektro- und Elektronikaltgeräte (Altgeräte) sowie Batterien und Akkus getrennt vom Hausmüll zu entsorgen. Sie erkennen die entsprechenden Altgeräte durch folgendes Symbol der durchgestrichenen Mülltonne (WEEE-Symbol). 
- Sie haben Altbatterien und Altakkumulatoren, die nicht vom Altgerät umschlossen sind, sowie Lampen, die zerstörungsfrei aus dem Altgerät entnommen werden können, vor der Abgabe an einer Entsorgungsstelle vom Altgerät zerstörungsfrei zu trennen.
- Bestimmte Lampen und Leuchtmittel fallen ebenso unter das Elektro- und Elektronikgesetz und sind dementsprechend wie Altgeräte zu behandeln. Ausgenommen sind Glühbirnen und Halogenlampen. Entsorgen Sie Glühbirnen und Halogenlampen bitte über den Hausmüll, sofern sie nicht das WEEE-Symbol tragen.
- Jeder Verbraucher ist für das Löschen von personenbezogenen Daten auf dem Elektro- bzw. Elektronikgerät selbst verantwortlich.

### Rücknahmepflicht der Vertreiber

Vertreiber mit einer Verkaufsfläche für Elektro- und Elektronikgeräte von mindestens 400 Quadratmetern sowie Vertreiber von Lebensmitteln mit einer Gesamtverkaufsfläche von mindestens 800 Quadratmetern, die mehrmals im Kalenderjahr oder dauerhaft Elektro- und Elektronikgeräte anbieten und auf dem Markt bereitstellen, sind verpflichtet,

- 1 bei der Abgabe eines neuen Elektro- oder Elektronikgerätes an einen Endnutzer ein Altgerät des Endnutzers der gleichen Geräteart, das im Wesentlichen die gleichen Funktionen wie das neue Gerät erfüllt, am Ort der Abgabe oder in unmittelbarer Nähe hierzu unentgeltlich zurückzunehmen und
- 2 auf Verlangen des Endnutzers Altgeräte, die in keiner äußeren Abmessung größer als 25 Zentimeter sind, im Einzelhandelsgeschäft oder in unmittelbarer Nähe hierzu unentgeltlich zurückzunehmen; die Rücknahme darf nicht an den Kauf eines Elektro- oder Elektronikgerätes geknüpft werden und ist auf drei Altgeräte pro Geräteart beschränkt.

- Bei einem Vertrieb unter Verwendung von Fernkommunikationsmitteln ist die unentgeltliche Abholung am Ort der Abgabe auf Elektro- und Elektronikgeräte der Kategorien 1, 2 und 4 gemäß § 2 Abs. 1 ElektroG, nämlich „Wärmeüberträger“, „Bildschirmgeräte“ (Oberfläche von mehr als 100 cm<sup>2</sup>) oder „Großgeräte“ (letztere mit mindestens einer äußeren Abmessung über 50 Zentimeter) beschränkt. Für andere Elektro- und Elektronikgeräte (Kategorien 3, 5, 6) ist eine Rückgabemöglichkeit in zumutbarer Entfernung zum jeweiligen Endnutzer zu gewährleisten.
- Altgeräte dürfen kostenlos auf dem lokalen Wertstoffhof oder in folgenden Sammelstellen in Ihrer Nähe abgegeben werden: [www.take-e-back.de](http://www.take-e-back.de)
- Für Elektro- und Elektronikgeräte der Kategorien 1, 2 und 4 bieten wir auch die Möglichkeit einer unentgeltlichen Abholung am Ort der Abgabe. Beim Kauf eines Neugeräts haben Sie die Möglichkeit, eine Altgerätabholung über die Webseite auszuwählen.
- Batterien können überall dort kostenfrei zurückgegeben werden, wo sie verkauft werden (z. B. Super-, Bau-, Drogeriemarkt). Auch Wertstoff- und Recyclinghöfe nehmen Batterien zurück. Sie können Batterien auch per Post an uns zurücksenden. Altbatterien in haushaltsüblichen Mengen können Sie direkt bei uns von Montag bis Freitag zwischen 08:00 und 16:00 Uhr unter der folgenden Adresse unentgeltlich zurückgeben:

**Chal-Tec Fulfillment GmbH**  
**Norddeutschlandstr. 3**  
**47475 Kamp-Lintfort**

- Wichtig zu beachten ist, dass Lithiumbatterien aus Sicherheitsgründen vor der Rückgabe gegen Kurzschluss gesichert werden müssen (z. B. durch Abkleben der Pole).
- Finden sich unter der durchgestrichenen Mülltonne auf der Batterie zusätzlich die Zeichen Cd, Hg oder Pb ist das ein Hinweis darauf, dass die Batterie gefährliche Schadstoffe enthält (»Cd« steht für Cadmium, »Pb« für Blei und »Hg« für Quecksilber).

### **Hinweis zur Abfallvermeidung**

Indem Sie die Lebensdauer Ihrer Altgeräte verlängern, tragen Sie dazu bei, Ressourcen effizient zu nutzen und zusätzlichen Müll zu vermeiden. Die Lebensdauer Ihrer Altgeräte können Sie verlängern, indem Sie defekte Altgeräte reparieren lassen. Wenn sich Ihr Altgerät in gutem Zustand befindet, könnten Sie es spenden, verschenken oder verkaufen.

---

## HINWEISE ZUR ENTSORGUNG

---



Wenn es in Ihrem Land eine gesetzliche Regelung zur Entsorgung von elektrischen und elektronischen Geräten gibt, weist dieses Symbol auf dem Produkt oder auf der Verpackung darauf hin, dass dieses Produkt nicht im Hausmüll entsorgt werden darf. Stattdessen muss es zu einer Sammelstelle für das Recycling von elektrischen und elektronischen Geräten gebracht werden. Durch regelkonforme Entsorgung schützen Sie die Umwelt und die Gesundheit Ihrer Mitmenschen vor negativen Konsequenzen. Informationen zum Recycling und zur Entsorgung dieses Produkts, erhalten Sie von Ihrer örtlichen Verwaltung oder Ihrem Hausmüllentsorgungsdienst.

---

## HERSTELLER

---

Chal-Tec GmbH, Mühlenstraße 25, 10243 Berlin, Deutschland.  
Kontakt: [info@electronic-star.de](mailto:info@electronic-star.de)

# Produktdatenblatt

DELEGIERTE VERORDNUNG (EU) 2019/2018 DER KOMMISSION zur Energieverbrauchskennzeichnung von Kühlgeräten mit Direktverkaufsfunktion

**Name oder Handelsmarke des Lieferanten:** Klarstein

**Anschrift des Lieferanten:** Customer service , Mühlenstraße 25, 10243 Berlin, DE

**Modellkennung:** 10046631, 10046632, 10048307, 10048308

**Verwendung:** Präsentation und Verkauf

**Art des Kühlgeräts mit Direktverkaufsfunktion:**

Getränkekühler

Code der Kühlmöbelfamilie gemäß den harmonisierten Normen oder anderen zuverlässigen, genauen und reproduzierbaren Verfahren im Einklang mit Anhang IV

BCVTn

**Produktspezifische Parameter**

**1. Getränke Kühler:**

Bruttorauminhalt (dm <sup>3</sup> oder l)	Umgebungsbedingungen, für die das Gerät geeignet ist (gemäß Tabelle 6)	
	Höchste Temperatur (°C)	Relative Feuchtigkeit (%)
45	25	60

**Allgemeine Produktparameter:**

Parameter	Wert	Parameter	Wert
Jährlicher Energieverbrauch (in kWh/a)	299,00	Empfohlene Temperatur(en) für eine optimierte Lebensmittellagerung (in °C) (Diese Einstellungen dürfen nicht im Widerspruch zu den Temperaturbedingungen gemäß Anhang IV Tabellen 4, 5 bzw. 6 stehen.)	5
EEl	34,6	Energieeffizienzklasse	C

**Lichtquellenparameter:**

Art der Lichtquelle	LED
Energieeffizienzklasse	C

**Mindestlaufzeit der vom Lieferanten angebotenen Garantie:** 24 Monate

**Weitere Angaben:**

Weblink zur Website des Lieferanten, auf der die Informationen gemäß Anhang II Nummer 3 der Verordnung (EU) 2019/2024 der Kommission zu finden sind:

<https://www.electronic-star.com/>

Das Modell wurde auf dem Unionsmarkt in Verkehr gebracht , und zwar ab dem 01



**EPREL-Eintragungsnummer** 2107779

**Website:** <https://eprel.ec.europa.eu/qr/2107779>

**Lieferant:** Chal-Tec GmbH (Bevollmächtigter)

**Website:**

**Kundenbetreuung:**

**Name:** Customer service

**Website:** <https://www.elektronik-star.de/Info/Impressum/>

**E-Mail-Adresse:** [info@electronic-star.de](mailto:info@electronic-star.de)

**Telefonnummer:** +49303001385500

**Anschrift:**

Mühlenstraße 25  
10243 Berlin  
Deutschland

# Produktdatenblatt

DELEGIERTE VERORDNUNG (EU) 2019/2018 DER KOMMISSION zur Energieverbrauchskennzeichnung von Kühlgeräten mit Direktverkaufsfunktion

**Name oder Handelsmarke des Lieferanten:** Klarstein

**Anschrift des Lieferanten:** Customer service , Mühlenstraße 25,10243 Berlin, DE

**Modellkennung:** 10046633, 10046634, 10048309, 10048310

**Verwendung:** Präsentation und Verkauf

**Art des Kühlgeräts mit Direktverkaufsfunktion:**

Getränkekühler

Code der Kühlmöbelfamilie gemäß den harmonisierten Normen oder anderen zuverlässigen, genauen und reproduzierbaren Verfahren im Einklang mit Anhang IV

BCVTn

**Produktspezifische Parameter**

**1. Getränke Kühler:**

Bruttorauminhalt (dm <sup>3</sup> oder l)	Umgebungsbedingungen, für die das Gerät geeignet ist (gemäß Tabelle 6)		
	Höchste Temperatur (°C)	Relative Feuchtigkeit (%)	
67	25	60	

**Allgemeine Produktparameter:**

Parameter	Wert	Parameter	Wert
Jährlicher Energieverbrauch (in kWh/a)	314,00	Empfohlene Temperatur(en) für eine optimierte Lebensmittellagerung (in °C) (Diese Einstellungen dürfen nicht im Widerspruch zu den Temperaturbedingungen gemäß Anhang IV Tabellen 4, 5 bzw. 6 stehen.)	5
EEl	34,4	Energieeffizienzklasse	C

**Lichtquellenparameter:**

Art der Lichtquelle	LED
Energieeffizienzklasse	C

**Mindestlaufzeit der vom Lieferanten angebotenen Garantie:** 24 Monate

**Weitere Angaben:**

Webblink zur Website des Lieferanten, auf der die Informationen gemäß Anhang II Nummer 3 der Verordnung (EU) 2019/2024 der Kommission zu finden sind:

<https://www.electronic-star.com/>

Das Modell wurde auf dem Unionsmarkt in Verkehr gebracht , und zwar ab dem 01



**EPREL-Eintragungsnummer** 2108159

<https://eprel.ec.europa.eu/qr/2108159>

**Lieferant:** Chal-Tec GmbH (Bevollmächtigter)

**Website:**

**Kundenbetreuung:**

**Name:** Customer service

**Website:** <https://www.elektronik-star.de/Info/Impressum/>

**E-Mail-Adresse:** [info@electronic-star.de](mailto:info@electronic-star.de)

**Telefonnummer:** +49303001385500

**Anschrift:**

Mühlenstraße 25  
10243 Berlin  
Deutschland

# Produktdatenblatt

DELEGIERTE VERORDNUNG (EU) 2019/2018 DER KOMMISSION zur Energieverbrauchskennzeichnung von Kühlgeräten mit Direktverkaufsfunktion

**Name oder Handelsmarke des Lieferanten:** Klarstein

**Anschrift des Lieferanten:** Customer service , Mühlenstraße 25,10243 Berlin, DE

**Modellkennung:** 10046635, 10046636, 10048311

**Verwendung:** Präsentation und Verkauf

**Art des Kühlgeräts mit Direktverkaufsfunktion:**

Getränkekühler

Code der Kühlmöbelfamilie gemäß den harmonisierten Normen oder anderen zuverlässigen, genauen und reproduzierbaren Verfahren im Einklang mit Anhang IV

BCVTn

**Produktspezifische Parameter**

**1. Getränke Kühler:**

Bruttorauminhalt (dm <sup>3</sup> oder l)	Umgebungsbedingungen, für die das Gerät geeignet ist (gemäß Tabelle 6)		
	Höchste Temperatur (°C)	Relative Feuchtigkeit (%)	
92	25	60	

**Allgemeine Produktparameter:**

Parameter	Wert	Parameter	Wert
Jährlicher Energieverbrauch (in kWh/a)	336,00	Empfohlene Temperatur(en) für eine optimierte Lebensmittellagerung (in °C) (Diese Einstellungen dürfen nicht im Widerspruch zu den Temperaturbedingungen gemäß Anhang IV Tabellen 4, 5 bzw. 6 stehen.)	5
EEl	34,7	Energieeffizienzklasse	C

**Lichtquellenparameter:**

Art der Lichtquelle	LED
Energieeffizienzklasse	C

**Mindestlaufzeit der vom Lieferanten angebotenen Garantie:** 24 Monate

**Weitere Angaben:**

Webblink zur Website des Lieferanten, auf der die Informationen gemäß Anhang II Nummer 3 der Verordnung (EU) 2019/2024 der Kommission zu finden sind:

<https://www.electronic-star.com/>

Das Modell wurde auf dem Unionsmarkt in Verkehr gebracht , und zwar ab dem 01



**EPREL-Eintragungsnummer** 2108271

<https://eprel.ec.europa.eu/qr/2108271>

**Lieferant:** Chal-Tec GmbH (Bevollmächtigter)

**Website:**

**Kundenbetreuung:**

**Name:** Customer service

**Website:** <https://www.elektronik-star.de/Info/Impressum/>

**E-Mail-Adresse:** [info@electronic-star.de](mailto:info@electronic-star.de)

**Telefonnummer:** +49303001385500

**Anschrift:**

Mühlenstraße 25  
10243 Berlin  
Deutschland

# Produktdatenblatt

DELEGIERTE VERORDNUNG (EU) 2019/2018 DER KOMMISSION zur Energieverbrauchskennzeichnung von Kühlgeräten mit Direktverkaufsfunktion

**Name oder Handelsmarke des Lieferanten:** Klarstein

**Anschrift des Lieferanten:** Customer service , Mühlenstraße 25,10243 Berlin, DE

**Modellkennung:** 10046637, 10046638

**Verwendung:** Präsentation und Verkauf

**Art des Kühlgeräts mit Direktverkaufsfunktion:**

Getränkekühler

Code der Kühlmöbelfamilie gemäß den harmonisierten Normen oder anderen zuverlässigen, genauen und reproduzierbaren Verfahren im Einklang mit Anhang IV

BCVTn

**Produktspezifische Parameter**

**1. Getränke Kühler:**

Bruttorauminhalt (dm <sup>3</sup> oder l)	Umgebungsbedingungen, für die das Gerät geeignet ist (gemäß Tabelle 6)	
	Höchste Temperatur (°C)	Relative Feuchtigkeit (%)
113	25	60

**Allgemeine Produktparameter:**

Parameter	Wert	Parameter	Wert
Jährlicher Energieverbrauch (in kWh/a)	339,00	Empfohlene Temperatur(en) für eine optimierte Lebensmittellagerung (in °C) (Diese Einstellungen dürfen nicht im Widerspruch zu den Temperaturbedingungen gemäß Anhang IV Tabellen 4, 5 bzw. 6 stehen.)	5
EEL	33,4	Energieeffizienzklasse	C

**Lichtquellenparameter:**

Art der Lichtquelle	LED
Energieeffizienzklasse	B

**Mindestlaufzeit der vom Lieferanten angebotenen Garantie:** 24 Monate

**Weitere Angaben:**

Webink zur Website des Lieferanten, auf der die Informationen gemäß Anhang II Nummer 3 der Verordnung (EU) 2019/2024 der Kommission zu finden sind:

<https://www.electronic-star.com/>

Das Modell wurde auf dem Unionsmarkt in Verkehr gebracht , und zwar ab dem 01



**EPREL-Eintragungsnummer** 2108185

<https://eprel.ec.europa.eu/qr/2108185>

**Lieferant:** Chal-Tec GmbH (Bevollmächtigter)

**Website:**

**Kundenbetreuung:**

**Name:** Customer service

**Website:** <https://www.elektronik-star.de/Info/Impressum/>

**E-Mail-Adresse:** [info@electronic-star.de](mailto:info@electronic-star.de)

**Telefonnummer:** +49303001385500

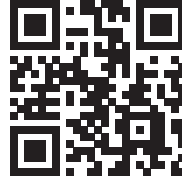
**Anschrift:**

Mühlenstraße 25  
10243 Berlin  
Deutschland



**Dear Customer,**

Congratulations on purchasing this device. Please read the following instructions carefully and follow them to prevent possible damages. We assume no liability for damage caused by disregard of the instructions and improper use. Scan the QR code to get access to the latest user manual and more product information.




---

## CONTENTS

---

Safety Instructions	26
Product Overview	30
Preparation for Use	31
Controls	32
Care and Maintenance	33
Disposal Considerations	35
Manufacturer & Importer (UK)	35

---

## TECHNICAL DATA

---

Item number	10046631, 10046632, 10048307, 10048308	10046633, 10046634, 10048309, 10048310	10046635, 10046636, 10048311	10046637 10046638
Power supply	220 - 240 V~ 50 Hz			
Volume	45 L	67 L	92 L	113 L

---

## SAFETY INSTRUCTIONS

---

### Information on the safety of children and persons at risk

- This appliance may be used by children over 8 years of age and persons with reduced physical, sensory or mental capabilities or lack of experience and knowledge, provided they are supervised during use or have received instruction in the safe use of the appliance and understand the risks involved.
- Children aged 3 to 8 years may fill refrigerators with food and remove food.
- Ensure that children do not play with the appliance.
- Cleaning and maintenance of the appliance may only be carried out by children if they are at least 8 years old and supervised.
- Keep all packaging away from children. There is a danger of suffocation.
- When you dispose of the appliance, unplug it from the wall outlet, cut the power cord and remove the door. This will prevent children playing on the appliance from injuring themselves, getting hit or getting trapped.
- If this machine replaces an older machine with a spring lock and latch on the door or lid, disable the spring lock and latch before disposing of the old machine. This will prevent children from getting trapped and suffocating.

### General advice

- This refrigerating appliance is not intended to be used as a built-in appliance.
- Do not use mechanical devices or other means to speed up the defrosting process.
- Do not damage the refrigerant circuit.
- Do not use other electrical appliances, such as ice machines, inside refrigeration appliances unless they are approved for this purpose by the manufacturer.
- If there is a light bulb inside the appliance, do not touch it. If it has been switched on for a long time, it can become very hot. The light bulb supplied with this unit is a special bulb that may only be used with the unit supplied. This light bulb is not suitable for household lighting. Do not use the unit without the light bulb.
- When setting up the machine, take care not to pinch or damage the power cord.
- Do not store explosive substances such as spray cans containing a flammable propellant in this appliance.
- During transport and installation of the unit, take care not to damage any components of the refrigerant circuit.

- Avoid naked flames and sources of ignition near the unit.
- Thoroughly and regularly ventilate the room in which the unit is located.
- It is dangerous to modify this product in any way. Any damage to the cable may cause a short circuit, fire or electric shock.
- All electrical components such as the plug, power cord and compressor must be replaced by a certified service centre or by qualified service personnel.
- The power cord must not be extended.
- Be careful not to pinch or damage the power plug. A pinched or damaged power plug may overheat and cause a fire.
- Make sure that you can reach the power plug of the machine at any time.
- Do not pull on the power cord.
- If the power outlet is loose, do not plug in the power plug. There is a risk of electric shock or fire.
- This machine is heavy. Be careful when moving it.
- Do not touch the freezer compartment if your hands are damp or wet, as this may cause skin abrasions or cold burns.
- Do not place the unit in direct sunlight.
- This appliance is intended for use in the home and similar environments. These include:
  - Staff kitchens in shops, offices and other working environments
  - Farms, hotels, motels and other residential facilities
  - Pensions that offer breakfast (Bed & Breakfasts)
  - Catering and similar applications outside the retail trade

This appliance contains the coolant isobutane (R600a), a natural gas which is environmentally friendly. Although it is flammable, it does not damage the ozone layer and does not increase the greenhouse effect. The use of this coolant has, however, led to a slight increase in the noise level of the appliance. In addition to the noise of the compressor, you might be able to hear the coolant flowing around the system. This is unavoidable, and does not have any adverse effect on the performance of the appliance. Care must be taken during the transportation and setting up of the appliance that no parts of the cooling system are damaged. Leaking coolant can damage the eyes.

### Notes on daily use

- Do not put hot food in the machine.
- Do not place food directly against the rear panel.
- Frozen food must not be refrozen after defrosting.
- Store packaged frozen food according to the instructions of the frozen food manufacturer.
- Do not place carbonated fizzy drinks in the freezer compartment as the pressure they generate can cause them to explode and damage the appliance.
- Open the door as rarely as possible.
- Do not leave the door open too long.
- Do not set the thermostat too low.
- To reduce energy consumption, leave all accessories, such as drawers, shelves or racks in the appliance.

### Notes on installation

- Unpack the machine and check for damage. Do not connect the machine if it is damaged. Report any damage immediately to the manufacturer. Save the original packaging for possible return shipment.
- Wait at least four hours before connecting the unit to allow the coolant to distribute itself in the cooling circuit.
- Ensure that there is sufficient air circulation around the unit. Otherwise, the unit may overheat.
- If possible, the spacers on the unit should rest against the wall. This prevents burns caused by touching the hot compressor or condenser.
- The unit must not be installed near radiators or cookers.
- Make sure that the mains plug is always accessible after the unit has been installed.
- Install this unit in a location where the ambient temperature corresponds to the climate class indicated on the unit's nameplate:

SN	Low	This cooling unit is designed for use at ambient temperatures of 10-32 °C.
N	Moderate	This cooling unit is intended for use at ambient temperatures of 16-32 °C.
ST	Subtropical	This cooling unit is intended for use at ambient temperatures of 16-38 °C.
T	Tropical	This cooling unit is intended for use at ambient temperatures of 16-43 °C.

## Notes on cleaning and maintenance

- Before cleaning and maintenance, switch the machine off and unplug the power cord from the wall outlet.
- Do not clean the machine with metal objects. Do not use sharp objects to remove frost from the machine. Use a plastic scraper.
- All electrical work required to service the unit should be performed by a qualified electrician or competent person.

## Special instructions for freezers and chest freezers

- Children between the ages of 3 and 8 are allowed to fill refrigerators with food and remove food.
- When positioning the machine, make sure that the mains cable is not pinched or damaged.
- Ensure that there are no multiple sockets or power supply units on the rear of the machine.

## To avoid contamination of food, please follow the instructions below:

- Prolonged opening of the door can cause a significant temperature rise in the compartments of the unit.
- Clean surfaces that may come into contact with food regularly. Clean the water drain regularly.
- Store raw meat and fish in suitable containers in the refrigerator so that meat and fish do not come into contact with or drip onto other foods.

## Notes on the freezer compartments

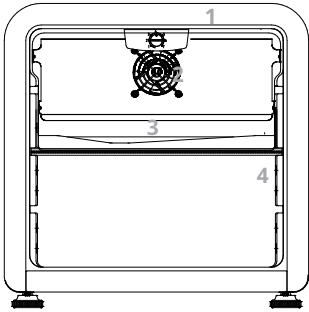
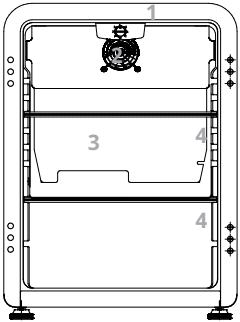
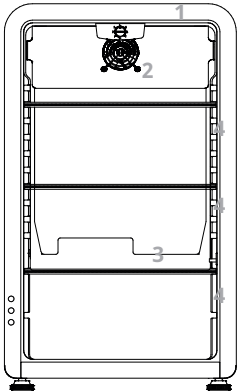
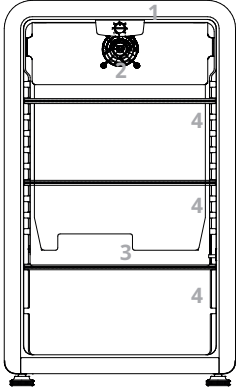
- Two-star freezer compartments are suitable for storing pre-frozen food, storing or making ice cream and making ice cubes.
- One-, two- and three-star freezer compartments are not suitable for freezing fresh food.
- If the refrigerator is left empty for a long period of time, switch it off, let it defrost, clean it, dry it and leave the door open to prevent mould from forming in the appliance.



### WARNING

When using, servicing and disposing of the unit, pay attention to the left symbol on the rear of the unit or on the compressor. This symbol warns of possible fires. There are flammable substances in the refrigerant lines and in the compressor. Keep the appliance away from sources of fire during use, maintenance and disposal.

## PRODUCT OVERVIEW

<b>10046631, 10046632, 10048307, 10048308</b>	<b>10046633, 10046634, 10048309, 10048310</b>
	
<b>10046635, 10046636, 10048311</b>	<b>10046637, 10046638</b>
	

- 1 Control panel
- 2 Fan
- 3 Defrost water outlet
- 4 Shelves

---

## PREPARATION FOR USE

---

### Ventilation condition

The position you select for the refrigerator installation should be well-ventilated and has less hot air. Do not locate the refrigerator near a heat source such as cooker, and avoid it from direct sunlight, thus guaranteeing the refrigeration effect while saving energy consumption. Do not locate the refrigerator in the damp place, so as to prevent the refrigerator from rusting and leaking electricity. The result of the total space of the room in which the refrigerator is installed being divided by the refrigerant charge amount of the refrigerator shall not be less than  $1 \text{ m}^3 (\text{space})/8 \text{ g}(\text{refrigerant})$ .

---

Note: The amount of refrigerant charged for the refrigerator can be found on the nameplate.

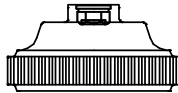
---

### Heat dissipation space

When working, the refrigerator gives off heat to surroundings. Therefore, at least 30 mm of free space should be spared at the top side, more than 100 mm on both sides, and above 50 mm at the back side of the refrigerator.

### Leveling the fridge

If the fridge is not level, the door and magnetic seal alignment will be affected and may cause you fridge to work incorrectly. Once the fridge is placed in its final location, adjust the levelling feet at the front by turning them.



### Cleaning before use

Wipe the inside of the fridge with a weak solution of bicarbonate of soda. Then rinse with warm water using a damp sponge or cloth. Wash the baskets and shelves in warm soapy water and dry completely before replacing in the fridge.

The external parts of the fridge can be cleaned with wax polish.

**Before plugging in you must check** that you have a socket which is compatible with the plug supplied with the fridge.

#### **Before switching on**

DO NOT SWITCH ON UNTIL FOUR HOURS AFTER MOVING THE FRIDGE.  
The coolant fluid needs time to settle. If the appliance is switched off at any time, wait 30 minutes before switching back on to allow the coolant fluid to settle.

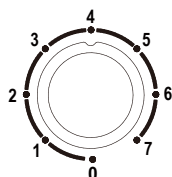
#### **Before filling your fridge**

Before storing foods in your fridge, turn the fridge on and wait for 24 hours, to make sure it is working properly and to allow the fridge to fail to the correct temperature.

---

## CONTROLS

---



The temperature of the appliance is controlled by setting the thermostat knob (exterior rear wall of the cabinet) to a desired setting.

#### **Temperature selection**

To start the appliance, turn the temperature control knob to the position 1-7 corresponding to the desired cooling. The temperature range is  $-0-10^{\circ}\text{C}$ .

---

## CARE AND MAINTENANCE

---

### Defrosting

After a period of use, a thin layer of frost will be formed on the freezer compartment inner wall (or evaporator) surface, which may affect the refrigeration effect if exceeding 5mm in thickness. In such case, you need to gently scrape the frost off using an ice scraper rather than the metal or sharp hardware. Frosts need to be cleared off every 3 months or so, and if the normal use of drawers and normal access of foods are affected by frosting, make sure to remove the frosts in a timely manner. Follow the following steps to remove frosts:

1. Take out the frozen foods, shut off the mains power supply, open the refrigerator door, and gently remove the frosts from the inner wall with an ice scraper. To speed up the thawing process, you are suggested to place a bowl of hot water inside the refrigerator/freezer, and when the solid ice frosts become loose, use an ice scraper to scrape them off and then take them out.
2. After defrosting, clean the refrigerator/freezer inside, and switch on the power supply.

### Cleaning inside the fridge

After defrosting you should clean the fridge internally with a weak solution of bicarbonate of soda. Then rinse with warm water using a damp sponge or cloth and wipe dry. Wash the baskets in warm soapy water and ensure they are completely dry before replacing in the fridge.

### Cleaning outside the fridge

Use standard non-abrasive detergent diluted in warm water to clean the fridge exterior. The grille of the condenser at the back of the fridge and the adjacent components can be vacuumed using a soft brush attachment. Do not use harsh cleaners, scouring pads or solvents to clean any part of the fridge

### Moving the fridge

Location: Do not place your fridge/Freezer near a heat source, eg. Cooker, boiler or radiator. Also avoid direct sunlight in out-buildings or sun lounges.

### Vacation time

- Turn off the refrigerator first and then unplug the unit from the wall outlet.
- Remove all the food.
- Clean the refrigerator.
- Leave the lid open slightly to avoid possible formation of condensation, mold, or odours.
- Use extreme caution in the case of children. The unit should not be accessible

to child's play.

- Short vacations: Leave the refrigerator operating during vacations of less than three weeks.
- Long vacations: If the appliance will not be used for several months, remove all food and unplug the power cord. Clean and dry the interior thoroughly. To prevent odour and mold growth, leave the door open slightly: blocking it open if necessary or have the door removed.

---

## DISPOSAL CONSIDERATIONS

---



If there is a legal regulation for the disposal of electrical and electronic devices in your country, this symbol on the product or on the packaging indicates that this product must not be disposed of with household waste. Instead, it must be taken to a collection point for the recycling of electrical and electronic equipment. By disposing of it in accordance with the rules, you are protecting the environment and the health of your fellow human beings from negative consequences. For information about the recycling and disposal of this product, please contact your local authority or your household waste disposal service.

---

## MANUFACTURER & IMPORTER (UK)

---

Chal-Tec GmbH, Mühlenstraße 25, 10243 Berlin, Germany.  
Contact: [info@electronic-star.de](mailto:info@electronic-star.de)

# Product Information Sheet

COMMISSION DELEGATED REGULATION (EU) 2019/2018 with regard to energy labelling of refrigerating appliances with a direct sales function

**Supplier's name or trade mark:** Klarstein

**Supplier's address:** Customer service ,Mühlenstraße 25,10243 Berlin, DE

**Model identifier:** 10046631, 10046632, 10048307, 10048308

**Use:** Display and sale

**Type of refrigerating appliance with a direct sales function:**

Beverage coolers

Cabinet family code, according to the harmonised standards or other reliable, accurate and reproducible methods in accordance with Annex IV.

BCVTn

**Product specific parameters**

**1. Beverage coolers:**

Gross volume (dm <sup>3</sup> or L)	Ambient conditions for which the appliance is suitable (according to Table 6)	
	Warmest temperature (°C)	Relative humidity (%)
45	25	60

**General product parameters:**

Parameter	Value	Parameter	Value
Annual energy consumption (kWh/a)	299,00	Recommended temperature(s) for optimised food storage (°C) (These settings shall not contradict the temperature conditions set out in Annex IV, Table 4, 5 or 6, as applicable)	5
EEL	34,6	Energy efficiency class	C

**Light source parameters:**

Type of light source	LED
Energy efficiency class	C

**Minimum duration of the guarantee offered by the supplier:** 24 months

**Additional information:**

The weblink to the supplier's website, where the information in point 3 of Annex II of Commission Regulation (EU) 2019/2024 is found:

<https://www.electronic-star.com/>

Model placed on the Union market from 01/09/2024.



**EPREL registration number:** 2107779

<https://eprel.ec.europa.eu/qr/2107779>

**Supplier:** Chal-Tec GmbH (Authorised representative)

**Website:**

**Customer care service:**

**Name:** Customer service

**Website:** <https://www.elektronik-star.de/Info/Impressum/>

**Email:** [info@electronic-star.de](mailto:info@electronic-star.de)

**Phone:** +49303001385500

**Address:**

Mühlenstraße 25  
10243 Berlin  
Germany

## Product Information Sheet

COMMISSION DELEGATED REGULATION (EU) 2019/2018 with regard to energy labelling of refrigerating appliances with a direct sales function

**Supplier's name or trade mark:** Klarstein

**Supplier's address:** Customer service , Mühlenstraße 25,10243 Berlin, DE

**Model identifier:** 10046633, 10046634, 10048309, 10048310

**Use:** Display and sale

**Type of refrigerating appliance with a direct sales function:**

Beverage coolers

Cabinet family code, according to the harmonised standards or other reliable, accurate and reproducible methods in accordance with Annex IV.

BCVTn

**Product specific parameters**

**1. Beverage coolers:**

Gross volume (dm <sup>3</sup> or L)	Ambient conditions for which the appliance is suitable (according to Table 6)	
	Warmest temperature (°C)	Relative humidity (%)
67	25	60

**General product parameters:**

Parameter	Value	Parameter	Value
Annual energy consumption (kWh/a)	314,00	Recommended temperature(s) for optimised food storage (°C) (These settings shall not contradict the temperature conditions set out in Annex IV, Table 4, 5 or 6, as applicable)	5
EEL	34,4	Energy efficiency class	C

**Light source parameters:**

Type of light source	LED
Energy efficiency class	C

**Minimum duration of the guarantee offered by the supplier:** 24 months

**Additional information:**

The weblink to the supplier's website, where the information in point 3 of Annex II of Commission Regulation (EU) 2019/2024 is found:

<https://www.electronic-star.com/>

Model placed on the Union market from 01/09/2024.



**EPREL registration number:** 2108159

<https://eprel.ec.europa.eu/qr/2108159>

**Supplier:** Chal-Tec GmbH (Authorised representative)

**Website:**

**Customer care service:**

**Name:** Customer service

**Website:** <https://www.elektronik-star.de/Info/Impressum/>

**Email:** [info@electronic-star.de](mailto:info@electronic-star.de)

**Phone:** +49303001385500

**Address:**

Mühlenstraße 25  
10243 Berlin  
Germany

# Product Information Sheet

COMMISSION DELEGATED REGULATION (EU) 2019/2018 with regard to energy labelling of refrigerating appliances with a direct sales function

**Supplier's name or trade mark:** Klarstein

**Supplier's address:** Customer service , Mühlenstraße 25,10243 Berlin, DE

**Model identifier:** 10046635, 10046636, 10048311

**Use:** Display and sale

**Type of refrigerating appliance with a direct sales function:**

Beverage coolers

Cabinet family code, according to the harmonised standards or other reliable, accurate and reproducible methods in accordance with Annex IV.

BCVTn

**Product specific parameters**

**1. Beverage coolers:**

Gross volume (dm <sup>3</sup> or L)	Ambient conditions for which the appliance is suitable (according to Table 6)	
	Warmest temperature (°C)	Relative humidity (%)
92	25	60

**General product parameters:**

Parameter	Value	Parameter	Value
Annual energy consumption (kWh/a)	336,00	Recommended temperature(s) for optimised food storage (°C) (These settings shall not contradict the temperature conditions set out in Annex IV, Table 4, 5 or 6, as applicable)	5
EEL	34,7	Energy efficiency class	C

**Light source parameters:**

Type of light source	LED
Energy efficiency class	C

**Minimum duration of the guarantee offered by the supplier:** 24 months

**Additional information:**

The weblink to the supplier's website, where the information in point 3 of Annex II of Commission Regulation (EU) 2019/2024 is found:

<https://www.electronic-star.com/>

Model placed on the Union market from 01/09/2024.



**EPREL registration number:** 2108271

<https://eprel.ec.europa.eu/qr/2108271>

**Supplier:** Chal-Tec GmbH (Authorised representative)

**Website:**

**Customer care service:**

**Name:** Customer service

**Website:** <https://www.elektronik-star.de/Info/Impressum/>

**Email:** [info@electronic-star.de](mailto:info@electronic-star.de)

**Phone:** +49303001385500

**Address:**  
Mühlenstraße 25  
10243 Berlin  
Germany

## Product Information Sheet

COMMISSION DELEGATED REGULATION (EU) 2019/2018 with regard to energy labelling of refrigerating appliances with a direct sales function

**Supplier's name or trade mark:** Klarstein

**Supplier's address:** Customer service , Mühlenstraße 25, 10243 Berlin, DE

**Model identifier:** 10046637, 10046638

**Use:** Display and sale

**Type of refrigerating appliance with a direct sales function:**

Beverage coolers

Cabinet family code, according to the harmonised standards or other reliable, accurate and reproducible methods in accordance with Annex IV.

BCVTn

**Product specific parameters**

**1. Beverage coolers:**

Gross volume (dm <sup>3</sup> or L)	Ambient conditions for which the appliance is suitable (according to Table 6)	
	Warmest temperature (°C)	Relative humidity (%)
113	25	60

**General product parameters:**

Parameter	Value	Parameter	Value
Annual energy consumption (kWh/a)	339,00	Recommended temperature(s) for optimised food storage (°C) (These settings shall not contradict the temperature conditions set out in Annex IV, Table 4, 5 or 6, as applicable)	5
EEL	33,4	Energy efficiency class	C

**Light source parameters:**

Type of light source	LED
Energy efficiency class	B

**Minimum duration of the guarantee offered by the supplier:** 24 months

**Additional information:**

The weblink to the supplier's website, where the information in point 3 of Annex II of Commission Regulation (EU) 2019/2024 is found:

<https://www.electronic-star.com/>

Model placed on the Union market from 01/09/2024.



**EPREL registration number:** 2108185

<https://eprel.ec.europa.eu/qr/2108185>

**Supplier:** Chal-Tec GmbH (Authorised representative)

**Website:**

**Customer care service:**

**Name:** Customer service

**Website:** <https://www.elektronik-star.de/Info/Impressum/>

**Email:** [info@electronic-star.de](mailto:info@electronic-star.de)

**Phone:** +49303001385500

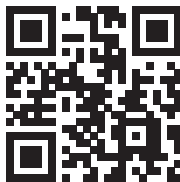
**Address:**

Mühlenstraße 25  
10243 Berlin  
Germany



**Estimado cliente:**

Le felicitamos por la adquisición de este producto. Lea atentamente el siguiente manual y siga cuidadosamente las instrucciones de uso con el fin de evitar posibles daños. La empresa no se responsabiliza de los daños ocasionados por un uso indebido del producto o por haber desatendido las indicaciones de seguridad. Escanee el código QR para acceder al manual de usuario más reciente y a más información sobre el producto.




---

## ÍNDICE

---

Indicaciones de seguridad	46
Productos	50
Preparación para su uso	51
Controles	52
Cuidado y mantenimiento	53
Indicaciones sobre la retirada del aparato	55
Fabricante e importador (Reino Unido)	55

---

## DATOS TÉCNICOS

---

Número de artículo	10046631, 10046632, 10048307, 10048308	10046633, 10046634, 10048309, 10048310	10046635, 10046636, 10048311	10046637, 10046638
Alimentación	220-240 V ~ 50 Hz			
Volumen	45 L	67 L	92 L	113 L

---

## INDICACIONES DE SEGURIDAD

---

### Información sobre la seguridad de los niños y las personas en situación de riesgo

- Este aparato puede ser utilizado por niños mayores de 8 años y personas con capacidades físicas, sensoriales o mentales reducidas o con falta de experiencia y conocimientos, siempre que estén supervisados durante el uso o hayan recibido instrucciones sobre el uso seguro del aparato y comprendan los riesgos que conlleva.
- Los niños de 3 a 8 años pueden llenar los frigoríficos de comida y sacar los alimentos.
- Asegúrese de que los niños no jueguen con el aparato.
- La limpieza y el mantenimiento del aparato sólo pueden ser realizados por niños si tienen al menos 8 años y están supervisados.
- Mantenga todos los envases fuera del alcance de los niños. Existe peligro de asfixia.
- Cuando se deshaga del aparato, desenchúfelo de la toma de corriente, corte el cable de alimentación y retire la puerta. Esto evitará que los niños que jueguen en el aparato se hagan daño, se golpeen o queden atrapados.
- Si esta máquina sustituye a otra más antigua con cierre de resorte y pestillo en la puerta o la tapa, desactive el cierre de resorte y el pestillo antes de deshacerse de la máquina antigua. Esto evitará que los niños queden atrapados y se asfixien.

### Consejos generales

- Este aparato frigorífico no está destinado a ser utilizado como aparato empotrado.
- No utilice dispositivos mecánicos u otros medios para acelerar el proceso de descongelación.
- No dañe el circuito de refrigerante.
- No utilice otros aparatos eléctricos, como máquinas de hielo, dentro de aparatos de refrigeración, a menos que estén homologados para ello por el fabricante.
- Si hay una bombilla en el interior del aparato, no la toque. Si lleva mucho tiempo encendido, puede calentarse mucho. La bombilla suministrada con esta unidad es una bombilla especial que sólo puede utilizarse con la unidad suministrada. Esta bombilla no es adecuada para la iluminación doméstica. No utilice el aparato sin la bombilla.
- Cuando instale la máquina, tenga cuidado de no pellizcar ni dañar el cable de alimentación.
- No guarde en este aparato sustancias explosivas como aerosoles que contengan un propelente inflamable.
- Durante el transporte y la instalación de la unidad, tenga cuidado de no dañar ningún componente del circuito de refrigerante.

- Evite las llamas desnudas y las fuentes de ignición cerca de la unidad.
- Ventile a fondo y con regularidad la habitación en la que se encuentra la unidad.
- Es peligroso modificar este producto de cualquier forma. Cualquier daño en el cable puede provocar un cortocircuito, un incendio o una descarga eléctrica.
- Todos los componentes eléctricos, como el enchufe, el cable de alimentación y el compresor, deben ser sustituidos por un centro de servicio certificado o por personal de servicio cualificado.
- El cable de alimentación no debe prolongarse.
- Tenga cuidado de no pellizcar ni dañar el enchufe de alimentación. Un enchufe pellizcado o dañado puede sobrecalentarse y provocar un incendio.
- Asegúrese de que puede acceder al enchufe de alimentación de la máquina en cualquier momento.
- No utilice indebidamente el cable de alimentación.
- Si la toma de corriente está suelta, no conecte el enchufe. Existe riesgo de descarga eléctrica o incendio.
- Esta máquina es pesada. Ten cuidado al moverlo.
- No toque el compartimento congelador si tiene las manos húmedas o mojadas, ya que podría sufrir abrasiones en la piel o quemaduras por frío.
- No exponga el aparato a la luz solar directa.
- Este aparato está destinado al uso doméstico y en entornos similares. Entre ellas figuran:
  - Cocinas para el personal de tiendas, oficinas y otros entornos de trabajo
  - Granjas, hoteles, moteles y otros establecimientos residenciales
  - Pensiones que ofrecen desayuno (Bed & Breakfast)
  - Restauración y aplicaciones similares fuera del comercio minorista

Este aparato contiene el refrigerante isobutano (R600a), un gas natural respetuoso con el medio ambiente. Aunque es inflamable, no daña la capa de ozono ni aumenta el efecto invernadero. Sin embargo, el uso de este refrigerante provoca un ligero aumento del nivel de ruido del aparato. Además del ruido del compresor, es posible que oiga el refrigerante que circula por el sistema. Esto es inevitable, y no tiene ningún efecto adverso sobre el rendimiento del aparato. Durante el transporte y la puesta en marcha del aparato debe procurarse que no se dañe ninguna pieza del sistema de refrigeración. Las fugas de refrigerante pueden dañar los ojos.

### Notas sobre el uso diario

- No introduzca alimentos calientes en la máquina.
- No coloque alimentos directamente contra el panel trasero.
- Los alimentos congelados no deben volver a congelarse tras la descongelación.
- Conserve los alimentos congelados envasados siguiendo las instrucciones del fabricante de los mismos.
- No coloque bebidas gaseosas con gas en el compartimento congelador, ya que la presión que generan puede hacerlas explotar y dañar el aparato.
- Abra la puerta lo menos posible.
- No deje la puerta abierta demasiado tiempo.
- No ajuste el termostato demasiado bajo.
- Para reducir el consumo de energía, deje todos los accesorios, como cajones, estantes o rejillas, en el aparato.

### Notas sobre la instalación

- Desembale la máquina y compruebe si presenta daños. No conecte la máquina si está dañada. Notifique inmediatamente cualquier daño al fabricante. Guarde el embalaje original para una posible devolución.
- Espere al menos cuatro horas antes de conectar la unidad para permitir que el refrigerante se distribuya en el circuito de refrigeración.
- Asegúrese de que haya suficiente circulación de aire alrededor de la unidad. De lo contrario, la unidad podría sobrecalentarse.
- Si es posible, los separadores de la unidad deben apoyarse en la pared. Así se evitan las quemaduras causadas por tocar el compresor o el condensador calientes.
- El aparato no debe instalarse cerca de radiadores o cocinas.
- Asegúrese de que el enchufe de red esté siempre accesible una vez instalado el aparato.
- Instale esta unidad en un lugar donde la temperatura ambiente corresponda a la clase climática indicada en la placa de características de la unidad.

SN	Baja	Esta unidad de refrigeración está diseñada para el uso a temperaturas ambiente de 10-32 °C.
N	Moderado	Esta unidad de refrigeración está diseñada para utilizarse a temperaturas ambiente de 16-32 °C.
ST	Subtropical	Esta unidad de refrigeración está diseñada para utilizarse a temperaturas ambiente de 16-38 °C.
T	Tropical	Esta unidad de refrigeración está diseñada para utilizarse a temperaturas ambiente de 16-43 °C.

## Notas sobre la limpieza y el mantenimiento

- Antes de proceder a la limpieza y el mantenimiento, apague la máquina y desenchufe el cable de alimentación de la toma de corriente.
- No limpie la máquina con objetos metálicos. No utilice objetos afilados para quitar la escarcha de la máquina. Utilice un rascador de plástico.
- Todos los trabajos eléctricos necesarios para reparar la unidad deben ser realizados por un electricista cualificado o una persona competente.

## Instrucciones especiales para congeladores y arcones congeladores

- Los niños de entre 3 y 8 años pueden llenar los frigoríficos de comida y sacar alimentos.
- Al colocar la máquina, asegúrese de que el cable de alimentación no esté pinzado ni dañado.
- Asegúrese de que no hay varias tomas o fuentes de alimentación en la parte posterior del aparato.

## Para evitar la contaminación de los alimentos, siga las siguientes instrucciones:

- Abrir la puerta durante mucho rato puede provocar un aumento significativo de la temperatura en los compartimentos del secador de filetes.
- Limpie regularmente las superficies que puedan entrar en contacto con los alimentos. Limpie regularmente el desagüe de agua.
- Guarde la carne y el pescado crudos en recipientes adecuados en el frigorífico para que no entren en contacto con otros alimentos ni goteen sobre ellos.

## Notas sobre los compartimentos del congelador

- Los compartimentos congeladores de dos estrellas son adecuados para almacenar alimentos precongelados, guardar o preparar helados y hacer cubitos de hielo.
- Los congeladores de una, dos y tres estrellas no son adecuados para congelar alimentos frescos.
- Si el frigorífico permanece vacío durante un largo periodo de tiempo, apáguelo, deje que se descongele, límpielo, séquelo y deje la puerta abierta para evitar la formación de moho en el aparato.



### ADVERTENCIA

Al utilizar, reparar y desechar la unidad, preste atención al símbolo de la izquierda situado en la parte posterior de la unidad o en el compresor. Este símbolo advierte de posibles incendios. Hay sustancias inflamables en los conductos de refrigerante y en el compresor. Mantenga el aparato alejado de fuentes inflamables durante su uso, mantenimiento y eliminación.

# PRODUCTOS

<p>10046631, 10046632, 10048307, 10048308</p>	<p>10046633, 10046634, 10048309, 10048310</p>
<p>10046635, 10046636, 10048311</p>	<p>10046637, 10046638</p>

- 1 Panel de control
- 2 Ventilador
- 3 Salida de agua de desescarche
- 4 Estanterías

---

## PREPARACIÓN PARA SU USO

---

### Condiciones de ventilación

La posición que elijas para la instalación del frigorífico debe estar bien ventilada y tener menos aire caliente. No coloque el frigorífico cerca de una fuente de calor, como una cocina, y evítelo de la luz solar directa, garantizando así el efecto de refrigeración y ahorrando consumo de energía. No coloque el frigorífico en un lugar húmedo, para evitar que se oxide y pierda electricidad. El resultado de dividir el espacio total de la habitación en la que está instalado el frigorífico por la cantidad de carga de refrigerante del frigorífico no debe ser inferior a  $1 \text{ m}^3$  (espacio)/8 g(refrigerante).

---

Nota: La cantidad de refrigerante cargado para el frigorífico se encuentra en la placa de características.

---

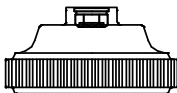
### Espacio de disipación de calor

Cuando funciona, el frigorífico desprende calor al entorno. Por lo tanto, debe dejarse al menos 30 mm de espacio libre en la parte superior, más de 100 mm en ambos lados y más de 50 mm en la parte trasera del frigorífico.

### Nivelación del frigorífico

Si el frigorífico no está nivelado, la alineación de la puerta y de la junta magnética se verá afectada y puede hacer que su frigorífico funcione incorrectamente.

Una vez colocado el frigorífico en su emplazamiento definitivo, ajuste las patas niveladoras de la parte delantera girándolas.



### Limpiar la cubeta antes de usar.

Limpie el interior del frigorífico con una solución débil de bicarbonato de sodio. A continuación, acláralo con agua tibia utilizando una esponja o un paño húmedos.

Lave las cestas y los estantes con agua tibia y jabón y séquelos completamente antes de volver a colocarlos en el frigorífico. Las partes externas del frigorífico pueden limpiarse con cera abrillantadora.

**Antes de enchufarlo, compruebe** que dispone de una toma de corriente compatible con la clavija suministrada con el frigorífico.

#### **Antes de encender**

NO LO ENCIENDA HASTA CUATRO HORAS DESPUÉS DE HABER TRASLADADO EL FRIGORÍFICO.

El líquido refrigerante necesita tiempo para asentarse. Si el aparato se apaga en cualquier momento, espere 30 minutos antes de volver a encenderlo para permitir que el líquido refrigerante se asiente.

#### **Antes de llenar la nevera**

Antes de guardar alimentos en el frigorífico, enciéndalo y espere 24 horas, para asegurarse de que funciona correctamente y permitir que el frigorífico no alcance la temperatura adecuada.

---

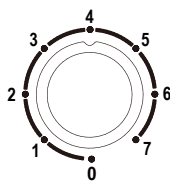
## **CONTROLES**

---

La temperatura del aparato se regula ajustando el mando del termostato (pared trasera exterior del armario) al valor deseado.

#### **Selección de temperatura**

Para poner en marcha el aparato, gire el mando de regulación de la temperatura a la posición 1-7 correspondiente a la refrigeración deseada. El intervalo de temperatura es de -0-10 °C.



---

## CUIDADO Y MANTENIMIENTO

---

### Descongelación

Tras un periodo de uso, se formará una fina capa de escarcha en la superficie de la pared interior del compartimento del congelador (o evaporador), que puede afectar al efecto de refrigeración si supera los 5 mm de grosor. En tal caso, hay que raspar suavemente la escarcha con un rascador de hielo en lugar de utilizar herramientas metálicas o afiladas. Es necesario eliminar la escarcha cada 3 meses aproximadamente, y si el uso normal de los cajones y el acceso normal a los alimentos se ven afectados por la escarcha, asegúrese de eliminar la escarcha a tiempo. Siga los siguientes pasos para eliminar las heladas:

1. Saque los alimentos congelados, desconecte la alimentación eléctrica, abra la puerta del frigorífico y retire suavemente la escarcha de la pared interior con una rasqueta de hielo. Para acelerar el proceso de descongelación, le sugerimos que coloque un recipiente con agua caliente dentro del frigorífico/congelador y, cuando las escarchas de hielo sólido se suelten, utilice una rasqueta para rasparlas y, a continuación, sáquelas.
2. Después de la descongelación, limpie el interior del frigorífico/congelador y conecte la alimentación eléctrica.

### Limpieza del interior del frigorífico

Después de descongelar, debes limpiar el interior del frigorífico con una solución débil de bicarbonato sódico. A continuación, acláralo con agua tibia utilizando una esponja o un paño húmedos. Lave las cestas con agua tibia y jabón y asegúrese de que están completamente secos antes de volver a colocarlos en el frigorífico.

### Limpieza del exterior del frigorífico

Utilice un detergente normal no abrasivo diluido en agua tibia para limpiar el exterior del frigorífico. La rejilla del condensador de la parte trasera del frigorífico y los componentes adyacentes pueden aspirarse con un accesorio de cepillo suave.

No utilice limpiadores agresivos, estropajos ni disolventes para limpiar ninguna parte del frigorífico

### Trasladar el frigorífico

Ubicación: No coloque el frigorífico/congelador cerca de una fuente de calor, p. ej. Cocina, caldera o radiador. Evite también la luz solar directa en los exteriores o las tumbonas.

### Vacaciones

- Apague primero el frigorífico y, a continuación, desenchufe el aparato de la toma de corriente.

- Retira toda la comida.
- Limpie el frigorífico.
- Deje la tapa ligeramente abierta para evitar la posible formación de condensación, moho u olores.
- Extremar las precauciones en el caso de los niños. La unidad no debe ser accesible para que los niños jueguen.
- Vacaciones cortas: Deje el frigorífico en funcionamiento durante las vacaciones de menos de tres semanas.
- Vacaciones largas: Si no va a utilizar el aparato durante varios meses, retire todos los alimentos y desenchufe el cable de alimentación. Limpia y seca bien el interior. Para evitar la aparición de olores y moho, deje la puerta ligeramente abierta: bloquéela si es necesario o haga que la retiren.

---

## INDICACIONES SOBRE LA RETIRADA DEL APARATO

---



Si en su país existe una disposición legal relativa a la eliminación de aparatos eléctricos y electrónicos, este símbolo estampado en el producto o en el embalaje advierte que no debe eliminarse como residuo doméstico. En lugar de ello, debe depositarse en un punto de recogida de reciclaje de aparatos eléctricos y electrónicos. Una gestión adecuada de estos residuos previene consecuencias potencialmente negativas para el medio ambiente y la salud de las personas. Puede consultar más información sobre el reciclaje y la eliminación de este producto contactando con su administración local o con su servicio de recogida de residuos.

---

## FABRICANTE

---

Chal-Tec GmbH, Mühlenstraße 25, 10243 Berlín, Alemania.  
Contacto: [info@electronic-star.de](mailto:info@electronic-star.de)

## Ficha de información del producto

REGLAMENTO DELEGADO (UE) 2019/2018 DE LA COMISIÓN en lo relativo al etiquetado energético de los aparatos de refrigeración con función de venta directa

**Nombre o marca comercial del proveedor:** Klarstein

**Dirección del proveedor:** Customer service , Mühlenstraße 25,10243 Berlin, DE

**Identificador del modelo:** 10046631, 10046632, 10048307, 10048308

**Utilización:** Exposición y venta

**Tipo de aparato de refrigeración con función de venta directa:**

Refrigeradores de bebidas

Código de la clase de armario, conforme a las normas armonizadas u otros métodos fiables, exactos y reproducibles de conformidad con el anexo IV.

BCVTn

**Parámetros específicos del producto**

**1. Refrigerador de bebidas:**

Volumen bruto (dm <sup>3</sup> o l)	Condiciones ambiente para las que está diseñado el aparato (según el cuadro 6)	
	Temperatura más caliente (°C)	Humedad relativa (%)
45	25	60

**Parámetros generales del producto:**

Parámetro	Valor	Parámetro	Valor
Consumo de energía anual (kWh/a)	299,00	Temperaturas recomendadas para conservación optimizada de alimentos (°C) (estos ajustes no entrarán en conflicto con las condiciones de temperatura establecidas en el anexo IV, cuadros 4, 5 o 6, según proceda)	5
IEE	34,6	Clase de eficiencia energética	C

**Parámetros de las fuentes luminosas:**

Tipo de fuente luminosa	LED
Clase de eficiencia energética	C

**Duración mínima de la garantía ofrecida por el proveedor:** 24 meses

**Información adicional:**

Enlace al sitio web del proveedor donde se encuentre la información establecida en el punto 3 del anexo II del Reglamento (UE) 2019/2024 de la Comisión:

<https://www.electronic-star.com/>

Modelo introducido en el mercado de la Unión desde 01/09/2024.



**Número de registro EPREL:** 2107779

<https://eprel.ec.europa.eu/qr/2107779>

**Proveedor:** Chal-Tec GmbH (Representante autorizado)

**Sitio web:**

**Servicio de atención al cliente:**

**Nombre:** Customer service

**Sitio web:** <https://www.elektronik-star.de/info/impressum/>

**Correo electrónico:** [info@electronic-star.de](mailto:info@electronic-star.de)

**Teléfono:** +49303001385500

**Dirección:**

Mühlenstraße 25  
10243 Berlin  
Alemania

## Ficha de información del producto

REGLAMENTO DELEGADO (UE) 2019/2018 DE LA COMISIÓN en lo relativo al etiquetado energético de los aparatos de refrigeración con función de venta directa

**Nombre o marca comercial del proveedor:** Klarstein

**Dirección del proveedor:** Customer service , Mühlenstraße 25,10243 Berlin, DE

**Identificador del modelo:** 10046633, 10046634, 10048309, 10048310

**Utilización:** Exposición y venta

**Tipo de aparato de refrigeración con función de venta directa:**

Refrigeradores de bebidas

Código de la clase de armario, conforme a las normas armonizadas u otros métodos fiables, exactos y reproducibles de conformidad con el anexo IV.

BCVTn

### Parámetros específicos del producto

#### 1. Refrigerador de bebidas:

Volumen bruto (dm <sup>3</sup> o l)	Condiciones ambiente para las que está diseñado el aparato (según el cuadro 6)	
	Temperatura más caliente (°C)	Humedad relativa (%)
67	25	60

#### Parámetros generales del producto:

Parámetro	Valor	Parámetro	Valor
Consumo de energía anual (kWh/a)	314,00	Temperaturas recomendadas para conservación optimizada de alimentos (°C) (estos ajustes no entrarán en conflicto con las condiciones de temperatura establecidas en el anexo IV, cuadros 4, 5 o 6, según proceda)	5
IEE	34,4	Clase de eficiencia energética	C

#### Parámetros de las fuentes luminosas:

Tipo de fuente luminosa	LED
Clase de eficiencia energética	C

**Duración mínima de la garantía ofrecida por el proveedor:** 24 meses

#### Información adicional:

Enlace al sitio web del proveedor donde se encuentre la información establecida en el punto 3 del anexo II del Reglamento (UE) 2019/2024 de la Comisión:

<https://www.electronic-star.com/>

Modelo introducido en el mercado de la Unión desde 01/09/2024.



**Número de registro EPREL:** 2108159

<https://eprel.ec.europa.eu/qr/2108159>

**Proveedor:** Chal-Tec GmbH (Representante autorizado)

**Sitio web:**

**Servicio de atención al cliente:**

**Nombre:** Customer service

**Sitio web:** <https://www.elektronik-star.de/info/impressum/>

**Correo electrónico:** [info@electronic-star.de](mailto:info@electronic-star.de)

**Teléfono:** +49303001385500

**Dirección:**

Mühlenstraße 25  
10243 Berlin  
Germany

## Ficha de información del producto

REGLAMENTO DELEGADO (UE) 2019/2018 DE LA COMISIÓN en lo relativo al etiquetado energético de los aparatos de refrigeración con función de venta directa

**Nombre o marca comercial del proveedor:** Klarstein

**Dirección del proveedor:** Customer service , Mühlenstraße 25,10243 Berlin, DE

**Identificador del modelo:** 10046635, 10046636, 10048311

**Utilización:** Exposición y venta

**Tipo de aparato de refrigeración con función de venta directa:**

Refrigeradores de bebidas

Código de la clase de armario, conforme a las normas armonizadas u otros métodos fiables, exactos y reproducibles de conformidad con el anexo IV.

BCVTn

### Parámetros específicos del producto

#### 1. Refrigerador de bebidas:

Volumen bruto (dm <sup>3</sup> o l)	Condiciones ambiente para las que está diseñado el aparato (según el cuadro 6)	
	Temperatura más caliente (°C)	Humedad relativa (%)
92	25	60

#### Parámetros generales del producto:

Parámetro	Valor	Parámetro	Valor
Consumo de energía anual (kWh/a)	336,00	Temperaturas recomendadas para conservación optimizada de alimentos (°C) (estos ajustes no entrarán en conflicto con las condiciones de temperatura establecidas en el anexo IV, cuadros 4, 5 o 6, según proceda)	5
IEE	34,7	Clase de eficiencia energética	C

#### Parámetros de las fuentes luminosas:

Tipo de fuente luminosa	LED
Clase de eficiencia energética	C

**Duración mínima de la garantía ofrecida por el proveedor:** 24 meses

#### Información adicional:

Enlace al sitio web del proveedor donde se encuentre la información establecida en el punto 3 del anexo II del Reglamento (UE) 2019/2024 de la Comisión:

<https://www.electronic-star.com/>

Modelo introducido en el mercado de la Unión desde 01/09/2024.



**Número de registro EPREL:** 2108271

<https://eprel.ec.europa.eu/qr/2108271>

**Proveedor:** Chal-Tec GmbH (Representante autorizado)

**Sitio web:**

**Servicio de atención al cliente:**

**Nombre:** Customer service

**Sitio web:** <https://www.elektronik-star.de/info/impressum/>

**Correo electrónico:** [info@electronic-star.de](mailto:info@electronic-star.de)

**Teléfono:** +49303001385500

**Dirección:**

Mühlenstraße 25

10243 Berlin

Germany

## Ficha de información del producto

REGLAMENTO DELEGADO (UE) 2019/2018 DE LA COMISIÓN en lo relativo al etiquetado energético de los aparatos de refrigeración con función de venta directa

**Nombre o marca comercial del proveedor:** Klarstein

**Dirección del proveedor:** Customer service , Mühlenstraße 25,10243 Berlin, DE

**Identificador del modelo:** 10046637, 10046638

**Utilización:** Exposición y venta

**Tipo de aparato de refrigeración con función de venta directa:**

Refrigeradores de bebidas

Código de la clase de armario, conforme a las normas armonizadas u otros métodos fiables, exactos y reproducibles de conformidad con el anexo IV.

BCVTn

### Parámetros específicos del producto

#### 1. Refrigerador de bebidas:

Volumen bruto (dm <sup>3</sup> o l)	Condiciones ambiente para las que está diseñado el aparato (según el cuadro 6)	
	Temperatura más caliente (°C)	Humedad relativa (%)
113	25	60

#### Parámetros generales del producto:

Parámetro	Valor	Parámetro	Valor
Consumo de energía anual (kWh/a)	339,00	Temperaturas recomendadas para conservación optimizada de alimentos (°C) (estos ajustes no entrarán en conflicto con las condiciones de temperatura establecidas en el anexo IV, cuadros 4, 5 o 6, según proceda)	5
IEE	33,4	Clase de eficiencia energética	C

#### Parámetros de las fuentes luminosas:

Tipo de fuente luminosa	LED
Clase de eficiencia energética	B

**Duración mínima de la garantía ofrecida por el proveedor:** 24 meses

#### Información adicional:

Enlace al sitio web del proveedor donde se encuentre la información establecida en el punto 3 del anexo II del Reglamento (UE) 2019/2024 de la Comisión:

<https://www.electronic-star.com/>

Modelo introducido en el mercado de la Unión desde 01/09/2024.



**Número de registro EPREL:** 2108185

<https://eprel.ec.europa.eu/qr/2108185>

**Proveedor:** Chal-Tec GmbH (Representante autorizado)

**Sitio web:**

**Servicio de atención al cliente:**

**Nombre:** Customer service

**Sitio web:** <https://www.elektronik-star.de/info/impressum/>

**Correo electrónico:** [info@electronic-star.de](mailto:info@electronic-star.de)

**Teléfono:** +49303001385500

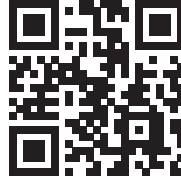
**Dirección:**

Mühlenstraße 25  
10243 Berlin  
Germany



**Chère cliente, cher client,**

Nous vous félicitons d'avoir acheté cet appareil. Veuillez lire attentivement les instructions suivantes et les respecter afin d'éviter tout dommage potentiel. Nous déclinons toute responsabilité pour les dommages causés par le non-respect des instructions et une utilisation inappropriée. Scannez le code QR pour accéder au dernier manuel d'utilisation et à d'autres informations sur le produit.




---

## SOMMAIRE

---

Consignes de sécurité	66
Aperçu du produit	70
Préparation avant utilisation	71
Contrôles	72
Entretien et maintenance	73
Informations sur le recyclage	75
Fabricant	75

---

## FICHE TECHNIQUE

---

Numéro de l'article	10046631, 10046632, 10048307, 10048308	10046633, 10046634, 10048309, 10048310	10046635, 10046636, 10048311	10046637, 10046638
Alimentation électrique	220-240 V ~ 50 Hz			
Capacité	45 l	67 l	92 l	113 L

---

## CONSIGNES DE SÉCURITÉ

---

### Informations sur la sécurité des enfants et des personnes à risque

- Cet appareil peut être utilisé par des enfants de plus de 8 ans et des personnes ayant des capacités physiques, sensorielles ou mentales réduites ou manquant d'expérience et de connaissances, à condition qu'ils soient surveillés pendant l'utilisation ou aient reçu des instructions sur l'utilisation de l'appareil en toute sécurité et qu'ils comprennent les risques encourus.
- Les enfants âgés de 3 à 8 ans peuvent remplir les réfrigérateurs de nourriture et en retirer.
- Assurez-vous que les enfants ne jouent pas avec l'appareil.
- Le nettoyage et l'entretien de l'appareil ne peuvent être effectués par des enfants que s'ils sont âgés d'au moins 8 ans et s'ils sont surveillés.
- Tenir tous les emballages hors de portée des enfants. Il y a un risque de suffocation.
- Lorsque vous mettez l'appareil au rebut, débranchez-le de la prise murale, coupez le cordon d'alimentation et retirez la porte. Cela évitera aux enfants qui jouent sur l'appareil de se blesser, de se cogner ou de se coincer.
- Si cette machine remplace une machine plus ancienne équipée d'un verrou à ressort et d'un loquet sur la porte ou le couvercle, désactivez le verrou à ressort et le loquet avant de vous débarrasser de l'ancienne machine. Cela évitera aux enfants de se retrouver coincés et d'étouffer.

### Conseils généraux

- Cet appareil de réfrigération n'est pas destiné à être utilisé comme appareil encastré.
- N'utilisez pas de dispositifs mécaniques ou d'autres moyens pour accélérer le processus de dégivrage.
- Ne pas endommager le circuit du réfrigérant.
- N'utilisez pas d'autres appareils électriques, tels que des machines à glaçons, à l'intérieur des appareils de réfrigération, à moins qu'ils ne soient approuvés à cet effet par le fabricant.
- Si une ampoule se trouve à l'intérieur de l'appareil, ne la touchez pas. Si elle est restée longtemps allumée, elle peut devenir très chaude. L'ampoule fournie avec cet appareil est une ampoule spéciale qui ne peut être utilisée qu'avec l'appareil fourni. Cette ampoule ne convient pas à l'éclairage domestique. Ne pas utiliser l'appareil sans l'ampoule.
- Lors de la mise en place de l'appareil, veillez à ne pas pincer ou endommager le cordon d'alimentation.
- Ne stockez pas de substances explosives telles que des bombes aérosols contenant un propulseur inflammable dans cet appareil.
- Pendant le transport et l'installation de l'appareil, veillez à ne pas endommager les composants du circuit frigorifique.

- Évitez les flammes nues et les sources d'inflammation à proximité de l'appareil.
- Aérez soigneusement et régulièrement la pièce dans laquelle se trouve l'appareil.
- Il est dangereux de modifier ce produit de quelque manière que ce soit. Toute détérioration du câble peut provoquer un court-circuit, un incendie ou une électrocution.
- Tous les composants électriques tels que la fiche, le cordon d'alimentation et le compresseur doivent être remplacés par un centre de service certifié ou par du personnel de service qualifié.
- Le cordon d'alimentation ne doit pas être prolongé.
- Veillez à ne pas pincer ni endommager la fiche d'alimentation. Une fiche d'alimentation pincée ou endommagée peut surchauffer et provoquer un incendie.
- Assurez-vous que vous pouvez accéder à tout moment à la prise d'alimentation de la machine.
- Ne tirez pas sur le cordon d'alimentation.
- Si la prise de courant est mal fixée, ne branchez pas la fiche d'alimentation. Il y a un risque d'électrocution ou d'incendie.
- Cette machine est lourde. Soyez prudent lorsque vous le déplacez.
- Ne touchez pas le compartiment congélateur si vos mains sont humides ou mouillées, car cela peut provoquer des abrasions de la peau ou des brûlures par le froid.
- Ne pas placer l'appareil en plein soleil.
- Cet appareil est destiné à être utilisé à la maison et dans des environnements similaires. Il s'agit notamment de :
  - les cuisines du personnel dans les magasins, les bureaux et autres environnements de travail
  - fermes, hôtels, motels et autres établissements d'hébergement
  - pensions offrant le petit-déjeuner (Bed & Breakfasts)
  - Restauration et applications similaires en dehors du commerce de détail

Cet appareil contient de l'isobutane (R600a), un gaz naturel respectueux de l'environnement. Bien qu'inflammable, il n'endommage pas la couche d'ozone et n'augmente pas l'effet de serre. L'utilisation de ce fluide réfrigérant a toutefois entraîné une légère augmentation du niveau sonore de l'appareil. Outre le bruit du compresseur, vous pouvez entendre le fluide réfrigérant qui circule dans le système. Ceci est inévitable et n'a aucun effet négatif sur les performances de l'appareil. Lors du transport et de la mise en place de l'appareil, il faut veiller à ce qu'aucune pièce du système de refroidissement ne soit endommagée. Les fuites de fluide réfrigérant peuvent endommager les yeux.

### Remarques sur l'utilisation quotidienne

- Ne mettez pas d'aliments chauds dans l'appareil.
- Ne placez pas d'aliments directement contre le panneau arrière.
- Les aliments congelés ne doivent pas être recongelés après avoir été décongelés.
- Conservez les aliments surgelés emballés conformément aux instructions du fabricant.
- Ne placez pas de boissons gazeuses dans le compartiment congélateur, car la pression qu'elles génèrent peut les faire exploser et endommager l'appareil.
- Ouvrez la porte le moins souvent possible.
- Ne laissez pas la porte ouverte trop longtemps.
- Ne pas régler le thermostat trop bas.
- Pour réduire la consommation d'énergie, laissez tous les accessoires, tels que les tiroirs, les étagères ou les supports dans l'appareil.

### Remarques sur l'installation

- Déballez la machine et vérifiez qu'elle n'est pas endommagée. Ne pas brancher l'appareil s'il est endommagé. Signaler immédiatement tout dommage au fabricant. Conservez l'emballage d'origine pour un éventuel retour.
- Attendez au moins quatre heures avant de brancher l'appareil pour permettre au fluide réfrigérant de se répartir dans le circuit de refroidissement.
- Veillez à ce que l'air circule suffisamment autour de l'appareil. Dans le cas contraire, l'appareil risque de surchauffer.
- Dans la mesure du possible, les entretoises de l'appareil doivent reposer sur le mur. Cela permet d'éviter les brûlures causées par le contact avec le compresseur ou le condenseur chauds.
- L'appareil ne doit pas être installé à proximité de radiateurs ou de cuisinières.
- Veillez à ce que la prise de courant soit toujours accessible après l'installation de l'appareil.
- Installez cet appareil dans un endroit où la température ambiante correspond à la classe climatique indiquée sur la plaque signalétique de l'appareil.

SN	Bas	Ce réfrigérateur est destiné à être utilisé à des températures ambiantes comprises entre 10 et 32 °C.
N	Modéré	Ce réfrigérateur est destiné à être utilisé à des températures ambiantes comprises entre 16 et 32 °C.
ST	Subtropical	Ce réfrigérateur est destiné à être utilisé à des températures ambiantes comprises entre 16 et 38 °C.
T	Tropical	Ce réfrigérateur est destiné à être utilisé à des températures ambiantes comprises entre 16 et 43 °C.

## Nettoyage et entretien

- Avant de procéder au nettoyage et à l'entretien, éteignez l'appareil et débranchez le cordon d'alimentation de la prise murale.
- Ne pas nettoyer la machine avec des objets métalliques. N'utilisez pas d'objets pointus pour enlever le givre de la machine. Utiliser un grattoir en plastique.
- Tous les travaux électriques nécessaires à l'entretien de l'appareil doivent être effectués par un électricien qualifié ou une personne compétente.

### Instructions spéciales pour les congélateurs et les congélateurs coffres

- Les enfants âgés de 3 à 8 ans peuvent remplir les réfrigérateurs de nourriture et en retirer.
- En installant la machine, assurez-vous que le cordon d'alimentation n'est pas pincé ou endommagé.
- Assurez-vous qu'il n'y a pas plusieurs prises ou alimentations à l'arrière de la machine.

### Pour éviter la contamination des aliments, veuillez suivre les instructions ci-dessous :

- Une ouverture prolongée de la porte peut entraîner une élévation significative de la température dans les compartiments de l'appareil.
- Nettoyer régulièrement les surfaces susceptibles d'entrer en contact avec les aliments. Nettoyer régulièrement l'évacuation de l'eau.
- Conservez la viande et le poisson crus dans des récipients appropriés au réfrigérateur, de manière à ce qu'ils n'entrent pas en contact avec d'autres aliments et ne s'égouttent pas sur ceux-ci.

### Remarques sur les compartiments de congélation

- Les compartiments de congélation à deux étoiles conviennent à la conservation d'aliments pré-congelés, à la conservation ou à la préparation de glaces et à la fabrication de glaçons.
- Les compartiments de congélation à une, deux et trois étoiles ne conviennent pas à la congélation d'aliments frais.
- Si le réfrigérateur reste vide pendant une longue période, éteignez-le, laissez-le dégivrer, nettoyez-le, séchez-le et laissez la porte ouverte pour éviter la formation de moisissures dans l'appareil.



#### MISE EN GARDE

Lors de l'utilisation, de l'entretien et de la mise au rebut de l'appareil, faites attention au symbole de gauche à l'arrière de l'appareil ou sur le compresseur. Ce symbole met en garde contre d'éventuels incendies. Il y a des substances inflammables dans les conduites de réfrigérant et dans le compresseur. Gardez l'appareil à l'écart des sources d'incendie pendant l'utilisation, l'entretien et

l'élimination.

## APERÇU DU PRODUIT

<p>10046631, 10046632, 10048307, 10048308</p>	<p>10046633, 10046634, 10048309, 10048310</p>
<p>10046635, 10046636, 10048311</p>	<p>10046637, 10046638</p>

- 1 Panneau de contrôle
- 2 Ventilateur
- 3 Sortie de l'eau de dégivrage
- 4 Clayettes

---

## PRÉPARATION AVANT UTILISATION

---

### Conditions de ventilation

L'emplacement choisi pour l'installation du réfrigérateur doit être bien ventilé et contenir moins d'air chaud. Ne pas placer le réfrigérateur à proximité d'une source de chaleur telle qu'une cuisinière, et éviter la lumière directe du soleil, ce qui garantit l'effet de réfrigération tout en économisant la consommation d'énergie. Ne placez pas le réfrigérateur dans un endroit humide, afin d'éviter qu'il ne rouille et ne subisse des fuites d'électricité. Le résultat de la division de l'espace total de la pièce dans laquelle le réfrigérateur est installé par la quantité de charge de réfrigérant du réfrigérateur ne doit pas être inférieur à 1 m<sup>3</sup> (espace) / 8 g (réfrigérant).

---

Remarque : La quantité de réfrigérant chargée pour le réfrigérateur est indiquée sur la plaque signalétique.

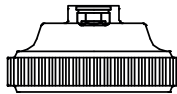
---

### Espace de dissipation thermique

Pendant le fonctionnement, le réfrigérateur dégage de la chaleur dans l'environnement. Par conséquent, il convient de ménager un espace libre d'au moins 30 mm sur la partie supérieure, de plus de 100 mm sur les deux côtés et de plus de 50 mm à l'arrière du réfrigérateur.

### Mise à niveau du réfrigérateur

Si le réfrigérateur n'est pas de niveau, l'alignement de la porte et du joint magnétique est affecté et peut entraîner un mauvais fonctionnement du réfrigérateur. Une fois le réfrigérateur placé à son emplacement définitif, réglez les pieds de nivellement à l'avant en les tournant.



**Nettoyage avant utilisation.**

Essuyez l'intérieur du réfrigérateur avec une solution faible de bicarbonate de soude. Rincer ensuite à l'eau chaude à l'aide d'une éponge ou d'un chiffon humide. Lavez les paniers et les étagères à l'eau chaude savonneuse et séchez-les complètement avant de les replacer dans le réfrigérateur. Les parties extérieures du réfrigérateur peuvent être nettoyées avec de la cire à polir.

**Avant de brancher le réfrigérateur, vous devez vérifier** que vous disposez d'une prise compatible avec la fiche fournie avec le réfrigérateur.

#### **Avant d'allumer**

NE PAS METTRE EN MARCHE AVANT QUATRE HEURES APRÈS AVOIR DÉPLACÉ LE RÉFRIGÉRATEUR.

Le fluide réfrigérant a besoin de temps pour se stabiliser. Si l'appareil est éteint à un moment donné, attendez 30 minutes avant de le rallumer pour permettre au fluide réfrigérant de se stabiliser.

#### **Avant de charger votre réfrigérateur**

Avant de stocker des aliments dans votre réfrigérateur, mettez-le en marche et attendez 24 heures, afin de vous assurer qu'il fonctionne correctement et de lui permettre d'atteindre la bonne température.

---

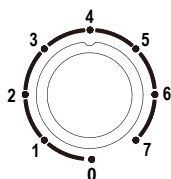
## CONTRÔLES

---

La température de l'appareil se contrôle en réglant le bouton du thermostat (paroi arrière extérieure de l'appareil) sur la valeur souhaitée.

#### **sélection de température**

Pour mettre l'appareil en marche, tournez le bouton de réglage de la température sur la position 1-7 correspondant au refroidissement souhaité. La plage de température est comprise entre -0 et 10 °C.



---

## ENTRETIEN ET MAINTENANCE

---

### Dégivrage

Après une certaine période d'utilisation, une fine couche de givre se forme sur la surface de la paroi intérieure du compartiment congélateur (ou de l'évaporateur), qui peut affecter l'effet de réfrigération si elle dépasse 5 mm d'épaisseur. Dans ce cas, vous devez gratter délicatement le givre à l'aide d'un grattoir à glace plutôt que d'utiliser un outil en métal ou pointu. Le givre doit être enlevé tous les trois mois environ. Si l'utilisation normale des tiroirs et l'accès normal aux aliments sont affectés par le givre, veillez à enlever le givre en temps utile. Suivez les étapes suivantes pour éliminer le givre :

1. Sortez les aliments surgelés, coupez l'alimentation électrique, ouvrez la porte du réfrigérateur et retirez délicatement le givre de la paroi intérieure à l'aide d'un grattoir. Pour accélérer le processus de dégivrage, il est conseillé de placer un bol d'eau chaude à l'intérieur du réfrigérateur/congélateur et, lorsque les givres solides se détachent, d'utiliser un grattoir à glace pour les enlever et les retirer.
2. Après le dégivrage, nettoyez l'intérieur du réfrigérateur/congélateur et mettez-le sous tension.

### Nettoyage de l'intérieur du réfrigérateur

Après le dégivrage, nettoyez l'intérieur du réfrigérateur avec une faible solution de bicarbonate de soude. Rincez ensuite à l'eau tiède à l'aide d'une éponge ou d'un chiffon humide et essuyez. Lavez les paniers et les étagères à l'eau chaude savonneuse et séchez-les complètement avant de les replacer dans le réfrigérateur.

### Nettoyage de l'extérieur du réfrigérateur

Utilisez un détergent non abrasif standard dilué dans de l'eau tiède pour nettoyer l'extérieur du réfrigérateur. La grille du condenseur à l'arrière du réfrigérateur et les composants adjacents peuvent être aspirés à l'aide d'une brosse douce. N'utilisez pas de nettoyants agressifs, de tampons à récurer ou de solvants pour nettoyer les parties du réfrigérateur.

### Déplacement du réfrigérateur

Emplacement : Ne placez pas votre réfrigérateur/congélateur près d'une source de chaleur, par exemple. Cuisinière, chaudière ou radiateur. Évitez également la lumière directe du soleil dans les dépendances ou les vérandas.

### Pendant les vacances

- Éteignez d'abord le réfrigérateur, puis débranchez l'appareil de la prise murale.
- Retirer tous les aliments.

- Nettoyez le réfrigérateur.
- Ouvrez légèrement la porte pour éviter la formation de condensation, de moisissures ou d'odeurs.
- Faire preuve d'une extrême prudence dans le cas des enfants. L'appareil ne doit pas être accessible aux jeux d'enfants.
- Vacances de courte durée : Laissez le réfrigérateur en marche pendant les vacances de moins de trois semaines.
- Longues vacances : Si l'appareil n'est pas utilisé pendant plusieurs mois, retirez tous les aliments et débranchez le cordon d'alimentation. Nettoyer et sécher soigneusement l'intérieur. Pour éviter la formation d'odeurs et de moisissures, laissez la porte légèrement ouverte : bloquez-la si nécessaire ou retirez-la.

---

## INFORMATIONS SUR LE RECYCLAGE

---



S'il existe une réglementation pour l'élimination ou le recyclage des appareils électriques et électroniques dans votre pays, ce symbole sur le produit ou sur l'emballage indique que cet appareil ne doit pas être jeté avec les ordures ménagères. Vous devez le déposer dans un point de collecte pour le recyclage des équipements électriques et électroniques. La mise au rebut conforme aux règles protège l'environnement et la santé de vos semblables des conséquences négatives. Pour plus d'informations sur le recyclage et l'élimination de ce produit, veuillez contacter votre autorité locale ou votre service de recyclage des déchets ménagers.

---

## FABRICANT

---

Chal-Tec GmbH, Mühlenstraße 25, 10243 Berlin, Allemagne.  
Contact : [info@electronic-star.de](mailto:info@electronic-star.de)

## Fiche d'information sur le produit

RÈGLEMENT DÉLÉGUÉ (UE) 2019/2018 DE LA COMMISSION en ce qui concerne l'étiquetage énergétique des appareils de réfrigération disposant d'une fonction de vente directe

**Nom du fournisseur ou marque commerciale:** Klarstein

**Adresse du fournisseur:** Customer service , Mühlenstraße 25, 10243 Berlin, DE

**Référence du modèle:** 10046631, 10046632, 10048307, 10048308

**Usage:** Exposition et vente

**Type d'appareil de réfrigération disposant d'une fonction de vente directe;**

Refrigidisseurs de boissons

Code de famille d'armoire, selon les normes harmonisées ou d'autres méthodes fiables, précises et reproductibles conformément à l'annexe IV.

BCVTn

### Paramètres spécifiques du produit

#### 1. Appareils de réfrigération de boissons:

Volume brut (dm <sup>3</sup> ou L)	Conditions ambiantes pour lesquelles l'appareil convient (selon le tableau 6)	
	Température la plus chaude (°C)	Humidité relative (%)
45	25	60

### Paramètres généraux du produit:

Paramètre	Valeur	Paramètre	Valeur
Consommation d'énergie annuelle (kWh/an)	299,00	Température(s) recommandée(s) pour un stockage optimal des denrées alimentaires (°C) (Ces réglages ne doivent pas être en contradiction avec les conditions de température prévues à l'annexe IV, tableau 4, 5 ou 6, selon le cas).	5
IEE	34,6	Classe d'efficacité énergétique	C

### Paramètres de la source lumineuse:

Type de source lumineuse	LED
Classe d'efficacité énergétique	C

**Durée minimale de la garantie offerte par le fournisseur:** 24 mois

**Informations supplémentaires:**

Lien internet vers le site web du fournisseur où se trouvent les informations visées à l'annexe II, point 3, du règlement (UE) 2019/2024 de la Commission:

<https://www.electronic-star.com/>

Modèle mis sur le marché de l'Union du 01/09/2024.



**Numéro d'enregistrement EPREL:** 2107779

<https://eprel.ec.europa.eu/qr/2107779>

**Fournisseur:** Chal-Tec GmbH (Mandataire)

**Site web:**

**Service après-vente:**

**Nom:** Customer service

**Site web:** <https://www.elektronik-star.de/Info/Impressum/>

**Courriel:** [info@electronic-star.de](mailto:info@electronic-star.de)

**Téléphone:** +49303001385500

**Adresse:**

Mühlenstraße 25  
10243 Berlin  
Allemagne

## Fiche d'information sur le produit

RÈGLEMENT DÉLÉGUÉ (UE) 2019/2018 DE LA COMMISSION en ce qui concerne l'étiquetage énergétique des appareils de réfrigération disposant d'une fonction de vente directe

**Nom du fournisseur ou marque commerciale.** Klarstein

**Adresse du fournisseur:** Customer service , Mühlenstraße 25,10243 Berlin, DE

**Référence du modèle:** 10046633, 10046634, 10048309, 10048310

**Usage:** Exposition et vente

**Type d'appareil de réfrigération disposant d'une fonction de vente directe;**

Refrigerateurs de boissons

Code de famille d'armoire, selon les normes harmonisées ou d'autres méthodes fiables, précises et reproductibles conformément à l'annexe IV.

BCVTn

### Paramètres spécifiques du produit

#### 1. Appareils de réfrigération de boissons:

Volume brut (dm <sup>3</sup> ou L)	Conditions ambiantes pour lesquelles l'appareil convient (selon le tableau 6)	
	Température la plus chaude (°C)	Humidité relative (%)
67	25	60

#### Paramètres généraux du produit:

Paramètre	Valeur	Paramètre	Valeur
Consommation d'énergie annuelle (kWh/an)	314,00	Température(s) recommandée(s) pour un stockage optimal des denrées alimentaires (°C) (Ces réglages ne doivent pas être en contradiction avec les conditions de température prévues à l'annexe IV, tableau 4, 5 ou 6, selon le cas).	5
IEE	34,4	Classe d'efficacité énergétique	C

#### Paramètres de la source lumineuse:

Type de source lumineuse	LED
Classe d'efficacité énergétique	C

**Durée minimale de la garantie offerte par le fournisseur:** 24 mois

**Informations supplémentaires:**

Lien internet vers le site web du fournisseur où se trouvent les informations visées à l'annexe II, point 3, du règlement (UE) 2019/2024 de la Commission:

<https://www.electronic-star.com/>

Modèle mis sur le marché de l'Union du 01/09/2024.



**Numéro d'enregistrement EPREL:** 2108159

<https://eprel.ec.europa.eu/qr/2108159>

**Fournisseur:** Chal-Tec GmbH (Mandataire)

**Site web:**

**Service après-vente:**

**Nom:** Customer service

**Site web:** <https://www.elektronik-star.de/Info/Impressum/>

**Courriel:** [info@electronic-star.de](mailto:info@electronic-star.de)

**Téléphone:** +49303001385500

**Adresse:**

Mühlenstraße 25  
10243 Berlin  
Allemagne

## Fiche d'information sur le produit

RÈGLEMENT DÉLÉGUÉ (UE) 2019/2018 DE LA COMMISSION en ce qui concerne l'étiquetage énergétique des appareils de réfrigération disposant d'une fonction de vente directe

**Nom du fournisseur ou marque commerciale.** Klarstein

**Adresse du fournisseur:** Customer service , Mühlenstraße 25,10243 Berlin, DE

**Référence du modèle:** 10046635, 10046636, 10048311

**Usage:** Exposition et vente

**Type d'appareil de réfrigération disposant d'une fonction de vente directe;**

Refrigerateurs de boissons

Code de famille d'armoire, selon les normes harmonisées ou d'autres méthodes fiables, précises et reproductibles conformément à l'annexe IV.

BCVTn

**Paramètres spécifiques du produit**

**1. Appareils de réfrigération de boissons:**

Volume brut (dm <sup>3</sup> ou L)	Conditions ambiantes pour lesquelles l'appareil convient (selon le tableau 6)	
	Température la plus chaude (°C)	Humidité relative (%)
92	25	60

**Paramètres généraux du produit:**

Paramètre	Valeur	Paramètre	Valeur
Consommation d'énergie annuelle (kWh/an)	336,00	Température(s) recommandée(s) pour un stockage optimal des denrées alimentaires (°C) (Ces réglages ne doivent pas être en contradiction avec les conditions de température prévues à l'annexe IV, tableau 4, 5 ou 6, selon le cas).	5
IEE	34,7	Classe d'efficacité énergétique	C

**Paramètres de la source lumineuse:**

Type de source lumineuse	LED
Classe d'efficacité énergétique	C

**Durée minimale de la garantie offerte par le fournisseur:** 24 mois

**Informations supplémentaires:**

Lien internet vers le site web du fournisseur où se trouvent les informations visées à l'annexe II, point 3, du règlement (UE) 2019/2024 de la Commission:

<https://www.electronic-star.com/>

Modèle mis sur le marché de l'Union du 01/09/2024.



**Numéro d'enregistrement EPREL:** 2108271

<https://eprel.ec.europa.eu/qr/2108271>

**Fournisseur:** Chal-Tec GmbH (Mandataire)

**Site web:**

**Service après-vente:**

**Nom:** Customer service

**Site web:** <https://www.elektronik-star.de/Info/Impressum/>

**Courriel:** [info@electronic-star.de](mailto:info@electronic-star.de)

**Téléphone:** +49303001385500

**Adresse:**

Mühlenstraße 25  
10243 Berlin  
Allemagne

## Fiche d'information sur le produit

RÈGLEMENT DÉLÉGUÉ (UE) 2019/2018 DE LA COMMISSION en ce qui concerne l'étiquetage énergétique des appareils de réfrigération disposant d'une fonction de vente directe

**Nom du fournisseur ou marque commerciale.** Klarstein

**Adresse du fournisseur:** Customer service , Mühlenstraße 25,10243 Berlin, DE

**Référence du modèle:** 10046637, 10046638

**Usage:** Exposition et vente

**Type d'appareil de réfrigération disposant d'une fonction de vente directe;**

Refrigerateurs de boissons

Code de famille d'armoire, selon les normes harmonisées ou d'autres méthodes fiables, précises et reproductibles conformément à l'annexe IV.

BCVTn

### Paramètres spécifiques du produit

#### 1. Appareils de réfrigération de boissons:

Volume brut (dm <sup>3</sup> ou L)	Conditions ambiantes pour lesquelles l'appareil convient (selon le tableau 6)	
	Température la plus chaude (°C)	Humidité relative (%)
113	25	60

#### Paramètres généraux du produit:

Paramètre	Valeur	Paramètre	Valeur
Consommation d'énergie annuelle (kWh/an)	339,00	Température(s) recommandée(s) pour un stockage optimal des denrées alimentaires (°C) (Ces réglages ne doivent pas être en contradiction avec les conditions de température prévues à l'annexe IV, tableau 4, 5 ou 6, selon le cas).	5
IEE	33,4	Classe d'efficacité énergétique	C

#### Paramètres de la source lumineuse:

Type de source lumineuse	LED
Classe d'efficacité énergétique	B

**Durée minimale de la garantie offerte par le fournisseur:** 24 mois

**Informations supplémentaires:**

Lien internet vers le site web du fournisseur où se trouvent les informations visées à l'annexe II, point 3, du règlement (UE) 2019/2024 de la Commission:

<https://www.electronic-star.com/>

Modèle mis sur le marché de l'Union du 01/09/2024.



**Numéro d'enregistrement EPREL:** 2108185

<https://eprel.ec.europa.eu/qr/2108185>

**Fournisseur:** Chal-Tec GmbH (Mandataire)

**Site web:**

**Service après-vente:**

**Nom:** Customer service

**Site web:** <https://www.elektronik-star.de/Info/Impressum/>

**Courriel:** [info@electronic-star.de](mailto:info@electronic-star.de)

**Téléphone:** +49303001385500

**Adresse:**

Mühlenstraße 25  
10243 Berlin  
Germany



**Gentile cliente,**

Ti ringraziamo per aver acquistato questo dispositivo. Ti invitiamo a leggere attentamente le seguenti istruzioni e a seguirle per evitare possibili danni. Non ci assumiamo alcuna responsabilità per danni causati dalla mancata osservanza delle istruzioni e da un uso improprio. Scansiona il codice QR per accedere al manuale d'uso più recente e per ottenere ulteriori informazioni sul prodotto.




---

**INDICE**


---

Avvertenze di sicurezza	86
Descrizione del prodotto	90
Preparazione all'uso	91
Controlli	92
Pulizia e manutenzione	93
Avviso di smaltimento	95
Produttore e importatore (Regno Unito)	95

---

**DATI TECNICI**


---

Numero dell'articolo	10046631, 10046632, 10048307, 10048308	10046633, 10046634, 10048309, 10048310	10046635, 10046636, 10048311	10046637, 10046638
Alimentazione	220-240 V~ 50 Hz			
Volume	45 L	67 L	92 L	113 L

---

## AVVERTENZE DI SICUREZZA

---

### Informazioni sulla sicurezza dei bambini e delle persone vulnerabili

- Questo dispositivo può essere utilizzato da bambini di età superiore a 8 anni e da persone con ridotte capacità fisiche, sensoriali o mentali, o con mancanza di esperienza e conoscenza, qualora siano supervisionate o abbiano ricevuto istruzioni sull'uso sicuro del dispositivo e comprendano i rischi connessi.
- I bambini di età compresa tra 3 e 8 anni possono mettere alimenti nel frigorifero e toglierli.
- Assicurarsi che i bambini non giochino con il dispositivo.
- La pulizia e la manutenzione del dispositivo possono essere eseguite dai bambini solo se hanno almeno 8 anni e se sono sorvegliati.
- Tenere tutti i materiali d'imballaggio lontano dalla portata dei bambini. Si corre il rischio di soffocamento.
- Quando si smaltisce il dispositivo, staccare la spina dalla presa di corrente, tagliare il cavo di alimentazione e rimuovere lo sportello. Questo eviterà che i bambini si feriscano, vengano colpiti o rimangano intrappolati.
- Se questo dispositivo ne sostituisce uno vecchio dotato di blocco e chiusura a molla sullo sportello o sul coperchio, disattivare il blocco e la chiusura a molla prima dello smaltimento. In questo modo si evita che i bambini rimangano intrappolati e soffochino.

### Consigli generali

- Questo dispositivo di refrigerazione non è destinato all'installazione a incasso.
- Non utilizzare dispositivi meccanici o altri mezzi per accelerare il processo di sbrinamento.
- Non danneggiare il circuito del refrigerante.
- Non utilizzare altri dispositivi elettrici, come ad esempio le macchine per il ghiaccio, all'interno dei frigoriferi, a meno che non siano stati approvati a tale scopo dal produttore.
- Se all'interno del dispositivo è presente una lampadina, non toccarla. Se è stata accesa per molto tempo, può diventare molto calda. La lampadina fornita con questa unità è un modello speciale che può essere utilizzato solo con il presente dispositivo. Questa lampadina non è adatta all'illuminazione domestica. Non utilizzare il dispositivo senza la lampadina.
- Quando si installa il dispositivo, fare attenzione a non schiacciare o danneggiare il cavo di alimentazione.
- Non conservare in questo dispositivo sostanze esplosive come bombolette spray contenenti propellente infiammabile.
- Durante il trasporto e l'installazione del dispositivo, fare attenzione a non danneggiare i componenti del circuito del refrigerante.

- Evitare fiamme libere e fonti di ignizione in prossimità del dispositivo.
- Ventilare accuratamente e regolarmente il locale in cui si trova il dispositivo.
- È pericoloso modificare questo prodotto in qualsiasi modo. Eventuali danni al cavo possono causare cortocircuiti, incendi o scosse elettriche.
- Tutti i componenti elettrici come la spina, il cavo di alimentazione e il compressore devono essere sostituiti da un centro di assistenza certificato o da personale qualificato.
- Il cavo di alimentazione non deve essere prolungato.
- Assicurarsi di non schiacciare o danneggiare la spina di alimentazione. Una spina di alimentazione schiacciata o danneggiata può surriscaldarsi e provocare un incendio.
- Assicurarsi di poter raggiungere la spina di alimentazione del dispositivo in qualsiasi momento.
- Non tirare il cavo di alimentazione.
- Se la presa di corrente è allentata, non inserire la spina. Si corre il rischio di scosse elettriche o incendi.
- Questo dispositivo è pesante. Fare attenzione quando lo si sposta.
- Non toccare lo scomparto del congelatore se le mani sono umide o bagnate, in modo da evitare abrasioni della pelle o ustioni da freddo.
- Non collocare il dispositivo alla luce diretta del sole.
- Questo dispositivo è destinato all'uso in casa e in ambienti simili. Questi includono:
  - Cucine per il personale di negozi, uffici e altri ambienti di lavoro;
  - Agriturismi, alberghi, motel e altre strutture residenziali
  - Pensioni che offrono la prima colazione (bed & breakfast)
  - Ristorazione e applicazioni simili al di fuori del commercio al dettaglio

Questo dispositivo contiene il refrigerante isobutano (R600a), un gas naturale ecologico. Sebbene sia infiammabile, non danneggia lo strato di ozono e non incrementa l'effetto serra. L'uso di questo refrigerante ha tuttavia comportato un leggero aumento del livello di rumorosità del dispositivo. Oltre al rumore del compressore, si potrebbe sentire il liquido di raffreddamento che scorre nell'impianto. Ciò è inevitabile e non ha effetti negativi sulle prestazioni del dispositivo. Durante il trasporto e l'installazione del dispositivo, è necessario prestare attenzione a non danneggiare le parti del sistema di raffreddamento. Le perdite di liquido refrigerante possono danneggiare gli occhi.

### Note sull'uso quotidiano

- Non mettere alimenti caldi nel dispositivo.
- Non appoggiare gli alimenti direttamente contro il pannello posteriore.
- Gli alimenti congelati non devono essere ricongelati dopo lo scongelamento.
- Conservare i prodotti surgelati confezionati secondo le istruzioni del produttore degli alimenti.
- Non collocare bevande gassate nello scomparto del congelatore perché la pressione che generano può farle esplodere e danneggiare il dispositivo.
- Aprire lo sportello il più raramente possibile.
- Non lasciare lo sportello aperto troppo a lungo.
- Non impostare il termostato su valori troppo bassi.
- Per ridurre il consumo energetico, lasciare nel dispositivo tutti gli accessori, come cassette, ripiani o scaffali.

### Note sull'installazione

- Disimballare il dispositivo e controllare se ci sono danni. Non collegare il dispositivo se è danneggiato. Segnalare immediatamente al produttore eventuali danni. Conservare l'imballaggio originale per un'eventuale spedizione di ritorno.
- Attendere almeno quattro ore prima di collegare il dispositivo per consentire al refrigerante di distribuirsi nel circuito di raffreddamento.
- Assicurarsi che la circolazione dell'aria intorno al dispositivo sia sufficiente. In caso contrario, il dispositivo potrebbe surriscaldarsi.
- Se possibile, i distanziali del dispositivo devono essere appoggiati alla parete. In questo modo si evitano ustioni causate dal contatto con il compressore o il condensatore caldo.
- Il dispositivo non deve essere installato vicino a stufe o fornelli.
- Assicurarsi che la spina di alimentazione sia sempre accessibile dopo l'installazione del dispositivo.
- Installare il dispositivo in un luogo in cui la temperatura ambiente corrisponda alla classe climatica indicata sulla targhetta:

SN	Bassa	Questa unità di raffreddamento è progettata per l'uso a temperature ambiente comprese tra 10 e 32 °C.
N	Moderata	Questa unità di raffreddamento è destinata all'uso a temperature ambiente comprese tra 16 e 32 °C.
ST	Subtropicale	Questa unità di raffreddamento è destinata all'uso a temperature ambiente comprese tra 16 e 38 °C.
T	Tropicale	Questa unità di raffreddamento è destinata all'uso a temperature ambiente comprese tra 16 e 43 °C.

## Note su pulizia e manutenzione

- Prima di procedere alla pulizia e alla manutenzione, spegnere il dispositivo e scollegare il cavo di alimentazione dalla presa di corrente.
- Non pulire il dispositivo con oggetti metallici. Non utilizzare oggetti appuntiti per rimuovere la brina dal dispositivo. Utilizzare un raschietto di plastica.
- Tutti gli interventi elettrici necessari per la manutenzione del dispositivo devono essere eseguiti da un elettricista qualificato o da una persona competente.

## Istruzioni speciali per congelatori e congelatori a pozzetto

- I bambini di età compresa tra 3 e 8 anni possono mettere alimenti nel frigorifero e toglierli.
- Quando si posiziona il dispositivo, assicurarsi di non schiacciare o danneggiare il cavo di alimentazione.
- Assicurarsi che non ci siano prese elettriche o multiple dietro il dispositivo.

## Per evitare la contaminazione degli alimenti, seguire queste istruzioni:

- Lasciando lo sportello aperto, la temperatura negli scomparti del dispositivo aumenta sensibilmente.
- Pulire regolarmente le superfici che possono entrare in contatto con gli alimenti. Pulire regolarmente lo scarico dell'acqua.
- Conservare la carne e il pesce crudi in appositi contenitori in frigorifero, in modo che non entrino in contatto con gli altri alimenti o non gocciolino su di essi.

## Note sugli scomparti del congelatore

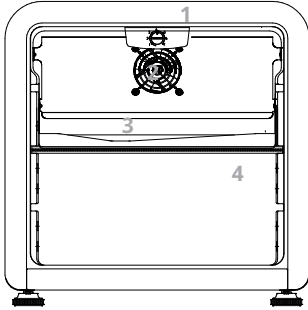
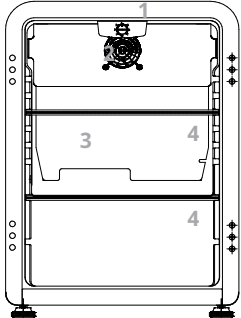
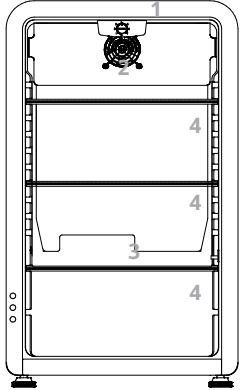
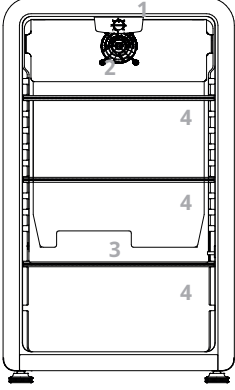
- Gli scomparti del congelatore a due stelle sono adatti alla conservazione di alimenti precongelati, alla conservazione o alla preparazione di gelati e alla produzione di cubetti di ghiaccio.
- Gli scomparti del congelatore a una, due e tre stelle non sono adatti al congelamento di alimenti freschi.
- Se il frigorifero viene lasciato vuoto per lunghi periodi, spegnerlo, sbrinarlo, pulirlo, asciugarlo e lasciare lo sportello aperto per evitare la formazione di muffa all'interno.



### AVVERTIMENTO

Durante l'uso, la manutenzione e lo smaltimento del dispositivo, prestare attenzione al simbolo sinistro sul retro dell'unità del compressore. Questo simbolo indica il pericolo di incendi. Ci sono sostanze infiammabili nei condotti del refrigerante e nel compressore. Tenere il dispositivo lontano da fonti d'ignizione durante l'uso, la manutenzione e lo smaltimento.

## DESCRIZIONE DEL PRODOTTO

10046631, 10046632, 10048307, 10048308	10046633, 10046634, 10048309, 10048310
	
10046635, 10046636, 10048311	10046637, 10046638
	

- 1 Pannello di controllo
- 2 Ventola
- 3 Uscita dell'acqua di sbrinamento
- 4 Ripiani

---

## PREPARAZIONE ALL'USO

---

### Condizioni di ventilazione

La posizione scelta per l'installazione del frigorifero deve essere ben ventilata e con meno aria calda. Non collocare il frigorifero vicino a una fonte di calore, come ad esempio un fornello, e non esporlo alla luce diretta del sole, in modo da garantire l'efficacia della refrigerazione e risparmiare sul consumo energetico. Non collocare il frigorifero in luoghi umidi, per evitare che si arrugginisca e che si verifichino perdite di elettricità. Il risultato della divisione dello spazio totale della stanza in cui è installato il frigorifero per la quantità di carica di refrigerante al suo interno non deve essere inferiore a  $1 \text{ m}^3$  (spazio)/8 g (refrigerante).

---

Nota: la quantità di refrigerante caricata per il frigorifero è riportata sulla targhetta.

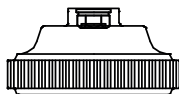
---

### Spazio di dissipazione del calore

Quando è in funzione, il frigorifero emette calore nell'ambiente circostante. Pertanto, è necessario lasciare almeno 30 mm di spazio libero sul lato superiore, più di 100 mm su entrambi i lati e più di 50 mm sul lato posteriore del frigorifero.

### Livellamento del frigorifero

Se il frigorifero non è in piano, l'allineamento dello sportello e della guarnizione magnetica ne risentirà e potrebbe causare un funzionamento errato del frigorifero. Una volta installato il frigorifero nella sua posizione definitiva, regolare i piedini di livellamento anteriori ruotandoli.



### Pulizia prima dell'uso

Pulire l'interno del frigorifero con una soluzione debole di bicarbonato. Quindi risciacquare con acqua tiepida utilizzando una spugna o un panno umido. Lavare

i cestelli e i ripiani in acqua calda e sapone e asciugarli completamente prima di riporli nel frigorifero. Le parti esterne del frigorifero possono essere pulite con una cera lucidante.

**Prima di collegare la spina è necessario verificare** che la presa di corrente sia compatibile con la spina fornita con il frigorifero.

#### **Prima di accendere il dispositivo**

DOPO LO SPOSTAMENTO, ATTENDERE QUATTRO ORE PRIMA DI ACCENDERE IL FRIGORIFERO.

Il liquido di raffreddamento ha bisogno di tempo per distribuirsi correttamente. Se il dispositivo viene spento in qualsiasi momento, attendere 30 minuti prima di riaccenderlo per consentire al liquido refrigerante di distribuirsi.

#### **Prima di riempire il frigorifero**

Prima di conservare gli alimenti nel frigorifero, accenderlo e aspettare 24 ore, per assicurarsi che funzioni correttamente e per permettere al frigorifero di raggiungere la temperatura adeguata.

---

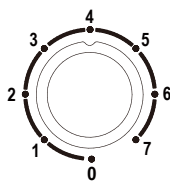
## **CONTROLLI**

---

La temperatura del dispositivo si regola con la manopola del termostato (parete posteriore esterna) sull'impostazione desiderata.

#### **Regolazione della temperatura**

Per avviare il dispositivo, ruotare la manopola di regolazione della temperatura nella posizione 1-7 corrispondente al raffreddamento desiderato. L'intervallo di temperatura è compreso tra 0 e 10 °C.



---

## PULIZIA E MANUTENZIONE

---

### Sbrinamento

Dopo un certo periodo di utilizzo, sulla superficie della parete interna del vano congelatore (o dell'evaporatore) si formerà un sottile strato di brina che, se supera i 5 mm di spessore, può compromettere l'efficacia refrigerante. In questo caso, è necessario eliminare delicatamente la brina utilizzando un raschietto per ghiaccio, invece che utensili affilati o in metallo. La brina deve essere rimossa ogni 3 mesi circa e se il normale utilizzo dei cassetti e il normale accesso agli alimenti sono compromessi dal ghiaccio, assicurarsi di rimuoverla tempestivamente. Seguire questi passaggi per rimuovere la brina:

1. Estrarre gli alimenti surgelati, spegnere l'alimentazione, aprire lo sportello del frigorifero e rimuovere delicatamente la brina dalla parete interna con un raschietto per ghiaccio. Per accelerare il processo di sbrinamento, si consiglia di mettere una ciotola di acqua calda all'interno del frigorifero/congelatore e, quando il ghiaccio si stacca, utilizzare un raschietto per rimuoverlo.
2. Dopo lo sbrinamento, pulire l'interno del frigorifero/congelatore e accendere l'alimentazione.

### Pulizia dell'interno del frigorifero

Dopo lo sbrinamento è necessario pulire l'interno del frigorifero con una soluzione debole di bicarbonato. Quindi risciacquare con acqua tiepida utilizzando una spugna o un panno umido e asciugare con uno straccio. Lavare i cestelli in acqua calda e sapone e asciugarli completamente prima di riporli nel frigorifero.

### Pulizia dell'esterno del frigorifero

Per pulire l'esterno del frigorifero, utilizzare un normale detergente non abrasivo diluito in acqua calda. La griglia del condensatore sul retro del frigorifero e i componenti adiacenti possono essere aspirati con l'attacco a spazzola morbida dell'aspirapolvere.

Non utilizzare detergenti aggressivi, pagliette o solventi per pulire qualsiasi parte del frigorifero

### Spostamento del frigorifero

Posizione: non collocare il frigorifero/congelatore vicino a una fonte di calore, ad esempio fornello, caldaia o stufa. Evitare anche la luce diretta del sole negli edifici esterni o nelle terrazze.

### Durante le vacanze

- Spegnere prima il frigorifero e poi staccare la spina dalla presa di corrente.
- Rimuovere tutti gli alimenti.
- Pulire il frigorifero.

- Aprire leggermente lo sportello per evitare l'eventuale formazione di condensa, muffa o cattivi odori.
- Prestare estrema cautela in presenza di bambini. Il dispositivo non deve essere accessibile ai bambini per evitare che ci giochino.
- Vacanze brevi: lasciare il frigorifero in funzione durante le vacanze di durata inferiore a tre settimane.
- Lunghe vacanze: se il dispositivo non viene utilizzato per diversi mesi, rimuovere tutti gli alimenti e scollegare il cavo di alimentazione. Pulire e asciugare accuratamente l'interno. Per evitare la formazione di odori e muffe, lasciare lo sportello leggermente aperto: bloccarlo se necessario o farlo rimuovere.

---

## AVVISO DI SMALTIMENTO

---



Se nel proprio paese si applicano le regolamentazioni inerenti lo smaltimento di dispositivi elettrici ed elettronici, questo simbolo sul prodotto o sulla confezione segnala che questi prodotti non possono essere smaltiti con i rifiuti normali e devono essere portati a un punto di raccolta di dispositivi elettrici ed elettronici. Grazie al corretto smaltimento dei vecchi dispositivi si tutela il pianeta e la salute delle persone da possibili conseguenze negative. Informazioni riguardanti il riciclo e lo smaltimento di questi prodotti si ottengono presso l'amministrazione locale oppure il servizio di gestione dei rifiuti domestici.

---

## PRODUTTORE

---

Chal-Tec GmbH, Mühlenstraße 25, 10243 Berlino, Germania.  
Contatto: [info@electronic-star.de](mailto:info@electronic-star.de)

## Scheda informativa del prodotto

REGOLAMENTO DELEGATO (UE) 2019/2018 DELLA COMMISSIONE per quanto riguarda l'etichettatura energetica degli apparecchi di refrigerazione con funzione di vendita diretta

**Nome o marchio del fornitore:** Klarstein

**Indirizzo del fornitore:** Customer service , Mühlenstraße 25,10243 Berlin, DE

**Identificativo del modello:** 10046631, 10046632, 10048307, 10048308

**Uso:** Esposizione e vendita

**Tipo di apparecchio di refrigerazione con funzione di vendita diretta:**

Refrigeratori per bevande

Codice identificativo della tipologia di armadi, secondo le norme armonizzate o altri metodi affidabili, accurati e riproducibili conformi all'allegato IV.

BCVTn

**Parametri specifici per prodotto**

**1. Refrigeratori per bevande:**

Volume lordo (dm3 o l)	Condizioni ambientali a cui è adatto l'apparecchio (cfr. tabella 6)	
	Temperatura massima (°C)	Umidità relativa (%)
45	25	60

**Parametri generali del prodotto:**

Parametro	Valore	Parametro	Valore
Consumo annuo di energia (kWh/a)	299,00	Temperatura/e consigliata/e per la conservazione ottimale del cibo (°C) (non deve essere in contrasto con le condizioni di temperatura di cui all'allegato IV, tabella 4, 5 o 6, secondo i casi)	5
EEl	34,6	Classe di efficienza energetica	C

**Parametri della sorgente luminosa:**

Tipo di sorgente luminosa	LED
Classe di efficienza energetica	C

**Durata minima della garanzia offerta dal fornitore:** 24 mesi

**Informazioni supplementari:**

Link al sito web del fornitore che riporta le informazioni di cui all'allegato II, punto 3, del regolamento (UE) 2019/2024 della Commissione:

<https://www.electronic-star.com/>

Modello immesso sul mercato dell'Unione da 01/09/2024.



**Numero di registrazione EPREL:** 2107779

<https://eprel.ec.europa.eu/qr/2107779>

**Fornitore:** Chal-Tec GmbH (Rappresentante autorizzato)

**Sito web:**

**Servizio di assistenza alla clientela:**

**Nome:** Customer service

**Sito web:** <https://www.elektronik-star.de/Info/Impressum/>

**E-mail:** [info@electronic-star.de](mailto:info@electronic-star.de)

**Telefono:** +49303001385500

**Indirizzo:**

Mühlenstraße 25  
10243 Berlin  
Germania

## Scheda informativa del prodotto

REGOLAMENTO DELEGATO (UE) 2019/2018 DELLA COMMISSIONE per quanto riguarda l'etichettatura energetica degli apparecchi di refrigerazione con funzione di vendita diretta

**Nome o marchio del fornitore:** Klarstein

**Indirizzo del fornitore:** Customer service , Mühlenstraße 25,10243 Berlin, DE

**Identificativo del modello:** 10046633, 10046634, 10048309, 10048310

**Usò:** Esposizione e vendita

**Tipo di apparecchio di refrigerazione con funzione di vendita diretta:**

Refrigeratori per bevande

Codice identificativo della tipologia di armadi, secondo le norme armonizzate o altri metodi affidabili, accurati e riproducibili conformi all'allegato IV.

BCVTn

**Parametri specifici per prodotto**

**1. Refrigeratori per bevande:**

Volume lordo (dm3 o l)	Condizioni ambientali a cui è adatto l'apparecchio (cfr. tabella 6)	
	Temperatura massima (°C)	Umidità relativa (%)
67	25	60

**Parametri generali del prodotto:**

Parametro	Valore	Parametro	Valore
Consumo annuo di energia (kWh/a)	314,00	Temperatura/e consigliata/e per la conservazione ottimale del cibo (°C) (non deve essere in contrasto con le condizioni di temperatura di cui all'allegato IV, tabella 4, 5 o 6, secondo i casi)	5
EEl	34,4	Classe di efficienza energetica	C

**Parametri della sorgente luminosa:**

Tipo di sorgente luminosa	LED
Classe di efficienza energetica	C

**Durata minima della garanzia offerta dal fornitore:** 24 mesi

**Informazioni supplementari:**

Link al sito web del fornitore che riporta le informazioni di cui all'allegato II, punto 3, del regolamento (UE) 2019/2024 della Commissione:

<https://www.electronic-star.com/>

Modello immesso sul mercato dell'Unione da 01/09/2024.



**Numero di registrazione EPREL:** 2108159

<https://eprel.ec.europa.eu/qr/2108159>

**Fornitore:** Chal-Tec GmbH (Rappresentante autorizzato)

**Sito web:**

**Servizio di assistenza alla clientela:**

**Nome:** Customer service

**Sito web:** <https://www.elektronik-star.de/Info/Impressum/>

**E-mail:** [info@electronic-star.de](mailto:info@electronic-star.de)

**Telefono:** +49303001385500

**Indirizzo:**

Mühlenstraße 25  
10243 Berlin  
Germania

## Scheda informativa del prodotto

REGOLAMENTO DELEGATO (UE) 2019/2018 DELLA COMMISSIONE per quanto riguarda l'etichettatura energetica degli apparecchi di refrigerazione con funzione di vendita diretta

**Nome o marchio del fornitore:** Klarstein

**Indirizzo del fornitore:** Customer service , Mühlenstraße 25,10243 Berlin, DE

**Identificativo del modello:** 10046635, 10046636, 10048311

**Uso:** Esposizione e vendita

**Tipo di apparecchio di refrigerazione con funzione di vendita diretta:**

Refrigeratori per bevande

Codice identificativo della tipologia di armadi, secondo le norme armonizzate o altri metodi affidabili, accurati e riproducibili conformi all'allegato IV.

BCVTn

**Parametri specifici per prodotto**

**1. Refrigeratori per bevande:**

Volume lordo (dm3 o l)	Condizioni ambientali a cui è adatto l'apparecchio (cfr. tabella 6)	
	Temperatura massima (°C)	Umidità relativa (%)
92	25	60

**Parametri generali del prodotto:**

Parametro	Valore	Parametro	Valore
Consumo annuo di energia (kWh/a)	336,00	Temperatura/e consigliata/e per la conservazione ottimale del cibo (°C) (non deve essere in contrasto con le condizioni di temperatura di cui all'allegato IV, tabella 4, 5 o 6, secondo i casi)	5
EEl	34,7	Classe di efficienza energetica	C

**Parametri della sorgente luminosa:**

Tipo di sorgente luminosa	LED
Classe di efficienza energetica	C

**Durata minima della garanzia offerta dal fornitore:** 24 mesi

**Informazioni supplementari:**

Link al sito web del fornitore che riporta le informazioni di cui all'allegato II, punto 3, del regolamento (UE) 2019/2024 della Commissione:

<https://www.electronic-star.com/>

Modello immesso sul mercato dell'Unione da 01/09/2024.



**Numero di registrazione EPREL:** 2108271

<https://eprel.ec.europa.eu/qr/2108271>

**Fornitore:** Chal-Tec GmbH (Rappresentante autorizzato)

**Sito web:**

**Servizio di assistenza alla clientela:**

**Nome:** Customer service

**Sito web:** <https://www.elektronik-star.de/Info/Impressum/>

**E-mail:** [info@electronic-star.de](mailto:info@electronic-star.de)

**Telefono:** +49303001385500

**Indirizzo:**

Mühlenstraße 25  
10243 Berlin  
Germania

## Scheda informativa del prodotto

REGOLAMENTO DELEGATO (UE) 2019/2018 DELLA COMMISSIONE per quanto riguarda l'etichettatura energetica degli apparecchi di refrigerazione con funzione di vendita diretta

**Nome o marchio del fornitore:** Klarstein

**Indirizzo del fornitore:** Customer service , Mühlenstraße 25,10243 Berlin, DE

**Identificativo del modello:** 10046637, 10046638

**Uso:** Esposizione e vendita

**Tipo di apparecchio di refrigerazione con funzione di vendita diretta:**

Refrigeratori per bevande

Codice identificativo della tipologia di armadi, secondo le norme armonizzate o altri metodi affidabili, accurati e riproducibili conformi all'allegato IV.

BCVTn

**Parametri specifici per prodotto**

**1. Refrigeratori per bevande:**

Volume lordo (dm3 o l)	Condizioni ambientali a cui è adatto l'apparecchio (cfr. tabella 6)	
	Temperatura massima (°C)	Umidità relativa (%)
113	25	60

**Parametri generali del prodotto:**

Parametro	Valore	Parametro	Valore
Consumo annuo di energia (kWh/a)	339,00	Temperatura/e consigliata/e per la conservazione ottimale del cibo (°C) (non deve essere in contrasto con le condizioni di temperatura di cui all'allegato IV, tabella 4, 5 o 6, secondo i casi)	5
EEl	33,4	Classe di efficienza energetica	C

**Parametri della sorgente luminosa:**

Tipo di sorgente luminosa	LED
Classe di efficienza energetica	B

**Durata minima della garanzia offerta dal fornitore:** 24 mesi

**Informazioni supplementari:**

Link al sito web del fornitore che riporta le informazioni di cui all'allegato II, punto 3, del regolamento (UE) 2019/2024 della Commissione:

<https://www.electronic-star.com/>

Modello immesso sul mercato dell'Unione da 01/09/2024.



**Numero di registrazione EPREL:** 2108185

<https://eprel.ec.europa.eu/qr/2108185>

**Fornitore:** Chal-Tec GmbH (Rappresentante autorizzato)

**Sito web:**

**Servizio di assistenza alla clientela:**

**Nome:** Customer service

**Sito web:** <https://www.elektronik-star.de/Info/Impressum/>

**E-mail:** [info@electronic-star.de](mailto:info@electronic-star.de)

**Telefono:** +49303001385500

**Indirizzo:**

Mühlenstraße 25  
10243 Berlin  
Germany



**KLARSTEIN**