

# Installation Instruction

TK510CS/FS/FW

	Trim kit
24" cabinet (596mm)	TK510CS TK510FS TK510FW

## Contents

Attention .....	P2-7
Step1. Unpacking list.....	P8
Step2. Feature diagram.....	P9
Step3. Cabinet Preparation .....	P10-12
Step4. Microwave Oven Installation .....	P13-14
Step5. Cabinet Installation.....	P15-16
Step6. Finishing Installation.....	P17-19

**Panasonic**

en

1. This trim kit can be installed into a cabinet. The cabinet opening must have the following internal dimensions as shown in **fig 1, p 10-12**.

A vent is required at the rear of the cabinet. It should travel the full height of the cabinet and the cabinet should not be obstructed. Minimum dimension of vent: 45 mm x 562 mm (**fig 1, p 10-12**).

#### **MINIMUM INSTALLATION HEIGHT 850 MM.**

2. **Electrical Connections** The appliance is supplied with a mains plug attached and should only be connected into an earthed socket that has been installed according to the relevant safety regulations. If the plug is no longer accessible after the appliance has been built into the cabinet, a dual pole isolator must be installed to conform to the relevant safety standards.
3. It is essential that the cabinet is fixed to the wall for stability. The shelf must be able to support a weight of 30 kg.
4. If the microwave oven is to be removed from the kitchen cabinet and used free standing, the built in parts must be removed, and the oven returned to its original condition. Keep these installation instructions for future reference so the installation process can be reversed.

#### **TAKE CARE NOT TO KINK OR TRAP THE MICROWAVE ELECTRICAL CABLE.**

**The diagram may vary from the actual unit and is only for your reference.**

zh

1. 此專用框架可安裝在開放式櫥櫃內。櫥櫃內部尺寸請參考第10-12頁圖1所示。

櫥櫃後必須預留有足夠高度的通風空隙，並確保櫥櫃不被阻塞。最小通風尺寸為45 mm x 562 mm（第10-12頁圖1）。

最小安裝高度為850 mm。

2. **線路** 本設備配有一個接地插頭，必須確保插在符合相應安全標準的插座上。如果當微波爐安裝在櫥櫃內後，插頭不易接近原有插座時，可另行安裝符合相應安全標準的插座。
3. 確保有足夠穩定性的開放式櫥櫃，並且能支撐30千克的載重。
4. 如果要把微波爐從櫥櫃內取出置放在桌上使用，必須取去專用框架部件使微波爐恢復原來的狀態。請妥善保存此安裝說明書以備查閱。

不可扭曲或纏繞電綫。

圖標與實際產品可能有不同，僅供參考。

ms

1. Kit perapi boleh dipasang ke dalam kabinet. Pembukaan kabinet mestilah mempunyai dimensi dalaman berikut sebagaimana ditunjukkan dalam **rajah1, h10-12**.

Liang udara diperlukan di belakang kabinet. La hendaklah diangkut ketinggian penuh kabinet dan kabinet hendaklah tidak dihalang. Dimensi minimum liang udara: 45 mm x 562 mm (**rajah1, h10-12**).

### **PEMASANGAN KETINGGIAN MINIMUM 850 MM.**

2. **Sambungan Elektrik** Ketuhar dibekalkan dengan plag utama yang dipasang dan hendaklah disambung hanya kepada soket yang telah dipasang mengikut peraturan keselamatan berkenaan. Jika plag tidak lagi boleh diakses selepas ketuhar telah dibina ke dalam kabinet, pengasing kutub kembar mesti dipasang untuk mematuhi piawaian keselamatan berkenaan.
3. Pastikan kabinet dipasang ke pasang ke kabinet untuk kestabilan. Pepara mestilah boleh menyokong berat 30 kg.
4. Jika ketuhar gelombang akan dikeluarkan dari kabinet dapur dan digunakan berdiri sendiri, bahagian terbina dalaman mestilah dikeluarkan, dan ketuhar dikembalikan ke keadaan asal. Simpan arahan pemasangan untuk rujukan masa hadapan supaya proses pemasangan boleh dibalikkan.

### **BERHATI-HATI UNTUK TIDAK MEMINTAL ATAU MEMERANGKAPKAN KABEL ELEKTRIK GELOMBANG MIKRO.**

Diagram boleh berbeza daripada unit sebenar dan untuk rujukan anda sahaja.

th

1. ชุดขอบนี้สามารถติดตั้งเข้าไปในตู้ได้ ช่องเปิดของตู้จะต้องมีขนาดภายในดังแสดงในรูปที่ **1 หน้า 10-12**

จะต้องมีช่องว่างให้ระบายอากาศที่ด้านหลังของตู้ได้ โดยอากาศจะต้องสามารถไหลผ่านความสูงของตัวตู้ และตู้จะต้องไม่มีสิ่งกีดขวาง ขนาดขั้นต่ำของช่องระบายอากาศ: 45 มม. X 562 มม. (รูปที่ **1 หน้า 10-12**)

### **ความสูงขั้นต่ำในการติดตั้ง 850 มม.**

2. การเชื่อมต่อสายไฟ เครื่องรุ่นนี้จะมีปลั๊กไฟติดมาให้อยู่ด้วย และควรจะใช้เสียบกับเตารับไฟที่มีสายดินซึ่งมีการติดตั้งตรงตามข้อกำหนดทางด้านความปลอดภัยที่กำหนดเท่านั้น หากไม่สามารถเข้าถึงปลั๊กไฟได้หลังจากติดตั้งเครื่องเข้าไปในตู้แล้ว จะต้องติดตั้งสวิตซ์สองทางเพิ่มเติมตามมาตรฐานความปลอดภัยที่เกี่ยวข้อง
3. จะต้องยึดตัวตู้เข้ากับผนังเพื่อความมั่นคง หิ้งที่วางจะต้องรองรับน้ำหนักได้ 30 กก.
4. หากจำเป็นต้องนำเตาไมโครเวฟออกจากตู้ และใช้แบบแยกอิสระ จะต้องถอดส่วนที่ประกอบออกทั้งหมดให้เตาอบอยู่ในสภาพเดิม กรุณาเก็บวิธีการติดตั้งเอาไว้เพื่อใช้อ้างอิงในอนาคตเมื่อต้องการถอดประกอบแบบย้อนกลับ

### **ระวังอย่าให้สายไฟของเตาอบไมโครเวฟม้วนหรือพันกัน**

แผนภาพนี้อาจจะแตกต่างจากเครื่องจริง และเป็นแผนภาพที่ให้ไว้เพื่อใช้ในการอ้างอิงเท่านั้น

vi

1. Bộ nắp trang trí này có thể lắp đặt vào khoang chứa. Lỗ mở khoang chứa phải có các kích thước bên trong như trình bày ở **Hình 1, trang 10-12.**

Cần phải có lỗ thông hơi ở phía sau khoang chứa. Lỗ này phải chạy dọc suốt chiều cao của khoang chứa và khoang chứa không bị vướng kẹt gì cả. Kích thước tối thiểu của lỗ thông hơi: 45 mm x 562 mm (**Hình 1, trang 10-12.**)

### CHIỀU CAO LẮP ĐẶT TỐI THIỂU 850 MM.

2. **Đầu nối điện** Thiết bị này được cung cấp kèm theo một phích cắm điện và chỉ được phép đầu nối vào ổ cắm điện đã tiếp đất và được lắp đặt đúng theo các quy định về an toàn liên quan.  
Nếu không thể với đến phích cắm sau khi đã lắp đặt thiết bị vào trong khoang chứa, cần phải lắp đặt công tắc điện lưỡng cực để tuân thủ các tiêu chuẩn an toàn liên quan.
3. Điều quan trọng là khoang chứa phải gắn cố định vào tường để đảm bảo ổn định. Kệ đỡ phải có khả năng nâng được trọng lượng là 30 kg.
4. Nếu lò vi sóng được tháo ra khỏi khoang chứa trong bếp và để riêng sử dụng bên ngoài, các bộ phận lắp sẵn phải được tháo ra và đưa lò trở về tình trạng ban đầu. Hãy giữ bản hướng dẫn lắp đặt để tham khảo sau này và giúp có thể tháo lắp thiết bị ra.

### CẦN THẬN KHÔNG ĐƯỢC VẬN XOẢI HOẶC LÀM KẾT DÂY CÁP ĐIỆN CỦA LÒ VI SÓNG.

Sơ đồ này có thể khác nhau tùy theo thiết bị thực tế và chỉ được dùng để tham khảo.

hi

1. यह ट्रिम किट किसी कैबिनेट में स्थापित की जा सकती है। कैबिनेट के ढक्कन में निम्नलिखित आंतरिक आयाम होने चाहिए जैसा कि **पृष्ठ 10-12 पर चित्र 1** में दर्शाया गया है।

कैबिनेट की पिछली तरफ हवा जाने के लिए स्थान की आवश्यकता है। इसे कैबिनेट की पूरी ऊंचाई तक होना चाहिए और कैबिनेट बाधित नहीं होनी चाहिए। हवा मार्ग के न्यूनतम आयाम: 45 mm x 562 mm (**चित्र 1, पृष्ठ 10-12**)।

### न्यूनतम स्थापना ऊंचाई 850 MM।

2. बिजली के कनेक्शन उपकरण के साथ एक मेन प्लग संलग्न होता है जिसे केवल किसी अर्थ किए गए सॉकेट में कनेक्ट किया जाना चाहिए जिसे संगत सुरक्षा नियमों के अनुसार स्थापित किया गया हो। उपकरण को कैबिनेट में लगाए जाने के बाद यदि प्लग तक न पहुंचा जा सके तो संगत सुरक्षा मानकों का पालन करने के लिए एक दोहरा पोल आइसोलेटर स्थापित किया जाना चाहिए।
3. यह अनिवार्य है कि कैबिनेट को दीवार पर स्थिरता के साथ फिक्स किया जाए। शेल्फ में 30 किग्रा वजन वहन करने की क्षमता होनी चाहिए।
4. यदि माइक्रोवेव ओवन को किचन कैबिनेट से निकाला और खुले में रखकर इस्तेमाल किया जाना हो तो बिल्ट-इन पाटर्स को निकाल दिया जाना चाहिए और ओवन को इसकी मूल स्थिति में लाना चाहिए। इन स्थापना निर्देशों को भावी संदर्भ के लिए रखें ताकि स्थापना प्रक्रिया को पलटा जा सके।

ध्यान रखें कि माइक्रोवेव ओवन की केबल मुड़े अथवा उलझे नहीं।

दिया गया चित्र वास्तविक यूनिट से भिन्न हो सकता है और यह केवल संदर्भ के लिए है।

1. یہ ٹرم کٹ ایک کیبنٹ (نعمت خانے) میں نصب کیا جاسکتا ہے۔ کیبنٹ کے اندرونی حصے میں درج ذیل داخلی ابعاد ہونی چاہئیں جیسا کہ تصویر 1 میں صفحہ 10-12 پر نظر آ رہا ہے۔

کیبنٹ کے عقبی سمت میں جوف درکار ہوتا ہے۔ یہ کیبنٹ کی پوری اونچائی کے بقدر ہونا چاہیے اور اس کی وجہ سے کیبنٹ میں رکاوٹ نہیں آنی چاہیے۔ جوف کی کم از کم ابعاد: 45 ملی میٹر × 562 ملی میٹر (تصویر 1، صفحہ 10-12)۔

کم از کم تنصیب کی اونچائی 850 ملی میٹر۔

2. بجلی کے کنکشنز یہ آلہ اس طرح سپلائی کیا جاتا ہے کہ مین پلگ اس کے ساتھ منسلک ہوتا ہے اور اسے اترتے والے ایک ایسے ساکت سے جوڑا جانا چاہیے جو متعلقہ تحفظاتی ضوابط کے مطابق نصب کیا ہوا ہو۔ اگر بجلی کا سامان کیبنٹ میں تیار کر دینے جانے کے بعد پلگ مزید قابل رسائی نہ رہ گیا ہو تو، دوہرے پول والا ایک آٹسولینئر نصب کیا جانا چاہیے جو متعلقہ تحفظاتی ضوابط سے مطابقت رکھتا ہو۔
3. یہ لازمی ہے کیبنٹ کو پائیداری کے مدنظر دیوار کے ساتھ چسپاں کیا جائے۔
4. الماری 30 کلو گرام وزن کو سہارا دینے کے قابل ضرور ہو۔ اگر مائکرو ویو اوون کو باورچی خانے کے کیبنٹ سے نکالنا ہے اور آزادانہ طور پر کھڑا کر کے استعمال کرنا ہے تو اس کے اندر بنے بنائے پرزے لازمی طور پر نکال دیئے جائیں اور اوون کو واپس اس کی اصلی حالت پر پہنچا دیا جائے۔ تنصیب سے متعلق ان ہدایات کو آئندہ کے حوالے کے لئے سنبھال کر رکھیں تاکہ تنصیب کی کارروائی کو برعکس بنایا جاسکے۔

خیال رکھیں کہ مائکرو ویو کے بجلی والے کیبل مڑیں یا الجھیں نہیں۔

یہ خاک اصل یونٹ سے مختلف ہوسکتا ہے اور صرف آپ کے حوالے کے لئے ہے۔

1. این + را می توان درون قفسه نصب کرد. ابعاد داخلی دهانه قفسه باید به اندازه مقادیر نشان داده شده در شکل 1 صفحہ 10-12 باشد.

یک هواکش باید در پشت قفسه وجود داشته باشد. این هواکش باید در راستای ارتفاع قفسه کاملاً حرکت کند و قفسه نباید مسدود باشد. حداقل ابعاد هواکش: 45 میلی متر × 562 میلی متر (شکل 1 صفحہ 10-12)

حداقل ارتفاع نصب 850 میلی متر.

2. اتصالات برقی این دستگاه به یک پریز اصلی ضمیمه مجهز است و فقط باید به یک سوکت زمین، که مطابق با مقررات ایمنی مربوطه نصب شده است، متصل شود. اگر پریز پس از قرار دادن اجاق درون قفسه دیگر قابل دسترسی نباشد، طبق استانداردهای ایمنی مربوطه باید یک عایق دوسر روی آن نصب شود.
3. برای پایداری قفسه، لازم است که آن را به دیوار متصل کنید. قفسه باید تحمل وزن 30 کیلوگرم را داشته باشد.
4. اگر اجاق مایکروویو باید از قفسه آشپزخانه برداشته شده و به صورت جدا استفاده شود، قطعات داخلی باید برداشته شده و اجاق به وضعیت اولیه خود بازگردانده شود. این دستورالعمل نصب را برای مراجعات بعدی نگه دارید، زیرا روند نصب را می توان به صورت برعکس انجام داد.

مراقب پیچ خوردگی یا گیر کردن کابل برق مایکروویو باشید.

طرح نشان داده شده ممکن است با دستگاه اصلی تفاوت داشته باشد و فقط برای راهنمایی شما رسم شده است.

1. يمكن تركيب مجموعة التركيب هذه داخل خزانة. فتحة الخزانة يجب ان تمتلك الابعاد الداخلية التالية كما هو معروض في الشكل  
**1، صفحة 10-12.**

يتطلب فتحة تهوية على خلفية الخزانة. يجب ان تكون فتحة التهوية على طول وعرض الخزانة ويجب عدم وجود اي اعاقه للخزانة. الحد الأدنى لابعاد فتحة التهوية: 45 مم x 562 مم  
**(شكل 1، صفحة 10-12).**

**الحد الأدنى لارتفاع التركيب 850 مم.**

2. التوصيلات الكهربائية للجهاز مزود بقابس رئيسي موصول ويجب ان يتم توصيله فقط مع مقبس تأريض مركب حسب تعليمات الأمان المتعلقة بذلك.

إذا أصبحت عملية الوصول الى القابس غير سهلة بعد تركيب الجهاز داخل الخزانة، يجب تركيب عازل ثنائي القطب ليتطابق مع مقاييس الأمان المتعلقة بذلك.

3. من الضروري تثبيت الخزانة بالحائط من اجل الاستقرار. يجب ان يكون الرف قادر على تحمل ودعم وزن 30 كجم.

4. إذا كان يجب ان يتم اخراج المايكروويف من كابينة المطبخ ويستعمل بشكل منفصل حر، يجب نزع الاجزاء الداخلية، ويرجع الفرن الى وضعه الاصلي. احفظ تعليمات التركيب هذه كمرجع في المستقبل من اجل ان يكون بالامكان تفكيك عملية التركيب عكسياً.

**خذ الحذر لكي لا تدوس او تحشر سلك المايكروويف الكهربائي.**

**يمكن ان يختلف المخطط عن الوحدة الرئيسية وهو فقط كمرجع لك.**

1. Декоративную панель можно устанавливать в нишу. Внутренние размеры ниши должны соответствовать размерам, указанным на **рис. 1, стр. 10-12.**

В задней части ниши должно быть свободное пространство по всей ее высоте и ниша не должна загрождаться.

Минимальные размеры свободного пространства: 45 мм x 562 мм

**(рис. 1, стр. 10-12).**

**МИНИМАЛЬНАЯ ВЫСОТА УСТАНОВКИ 850 ММ.**

2. **Электрические соединения** Микроволновая печь комплектуется шнуром питания со штепсельной вилкой; подключайте ее только к заземленной розетке, отвечающей соответствующим местным правилам по электрической безопасности.

Если после встраивания микроволновой печи в нишу шнур питания будет недоступен, нужно установить двуполосный рубильник, отвечающий соответствующим местным правилам по электрической безопасности.

3. Обязательно прикрепите нишу к стене, чтобы обеспечить ее стойкость. Полка должна выдерживать нагрузку весом 30 кг.

4. Если вам нужно переместить микроволновую печь из ниши на другую поверхность, обязательно снимите с нее детали декоративной панели и возвратите микроволновую печь в первоначальное состояние. Сохраните данную инструкцию по установке для справки в случае повторного встраивания печи в будущем.

**ОБЕРЕГАЙТЕ ШНУР ПИТАНИЯ ОТ ПЕРЕГИБОВ И ЗАЩЕМЛЕНИЯ.**

**Схема может отличаться от настоящего изделия, и приведена только для справки.**



1. Комплект для вбудовування призначений для встановлення в полицю. Внутрішні габарити полиці повинні відповідати розмірам, вказаним на **мал. 1, стор. 10-12**.

Задня та передня панелі полиці повинні бути відкритими. Доступ до полиці має бути вільним. Мінімальна відстань між стіною та полицею з пристроєм: 45 мм (**мал. 1, стор. 10-12**).

### **МІНІМАЛЬНА ВИСОТА ВСТАНОВЛЕННЯ ПЕЧІ: 850 ММ ВІД ПІДЛОГИ.**

2. Підключення до мережі живлення.  
Мікрохвильова піч постачається в комплекті з мережевим шнуром живлення та має бути підключена лише до заземленої розетки. Заземлення необхідно виконувати у відповідності до місцевих вимог безпеки. У випадку, коли після вбудовування печі мережевий шнур буде недоступним, необхідно встановити двополюсний роз'єднувач у відповідності до місцевих вимог.
3. Для стійкості, обов'язково прикріпіть полицю до стіни. Полиця повинна витримувати навантаження вагою 30 кг.
4. Якщо ви вирішили перемістити вбудовану піч з полиці на будь яку іншу поверхню, обов'язково від'єднайте частини з комплекту для вбудовування. Збережіть інструкцію зі встановлення для довідок у майбутньому на випадок повторного вбудовування печі.

### **БУДЬТЕ ОБЕРЕЖНІ, НЕ ПЕРЕКРУЧУЙТЕ ТА НЕ ЗГИНАЙТЕ МЕРЕЖЕВИЙ ШНУР ЖИВЛЕННЯ.**

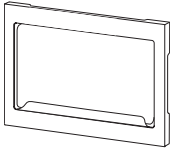
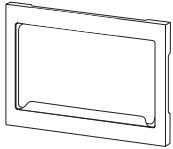
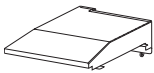
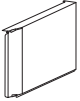
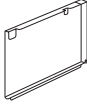
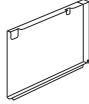
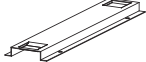
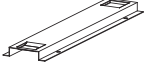
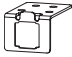
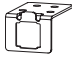
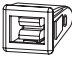







**Даний виріб може дещо відрізнятись від зображення.**

# Step1. Unpacking list

## Tools Needed

- Measuring tape
- Pencil
- Driver
- Ø2 drill

## Parts Supplied

TK510CS			TK510FS/FW		
PART	QUANTITY		PART	QUANTITY	
	Trim Frame	1		Trim Frame	1
	Upper Duct	1		Right Duct	1
	Left Duct	1		Left Duct	1
	Rail	2		Rail	2
	Bracket	4		Bracket	4
	Catch	4		Catch	4
	Tape	4		Tape	4
	Screw	12		Screw	12
	Strike	4		Strike	4

## Step2. Feature diagram

### Installed Image

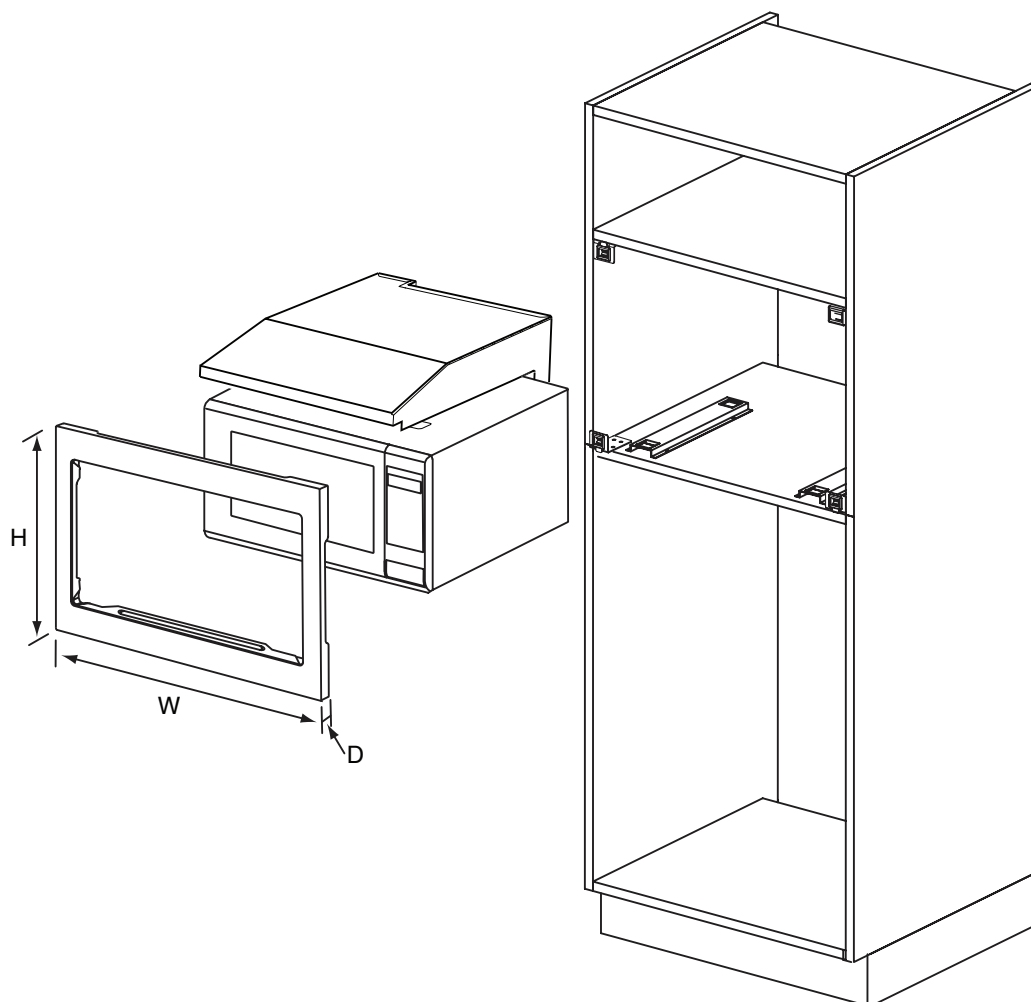


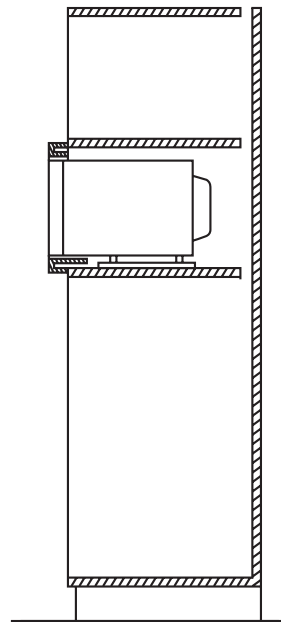
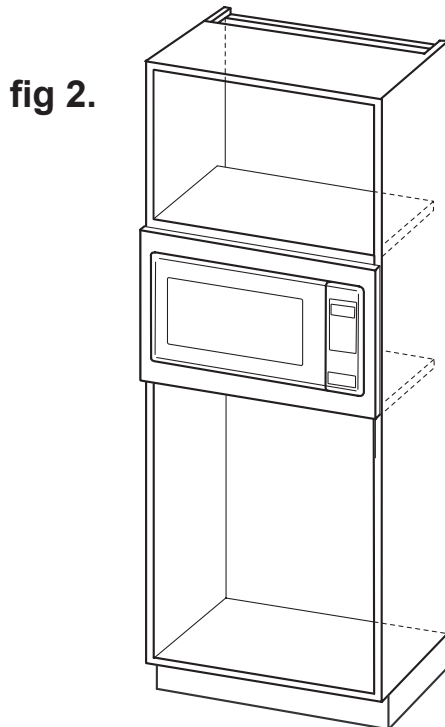
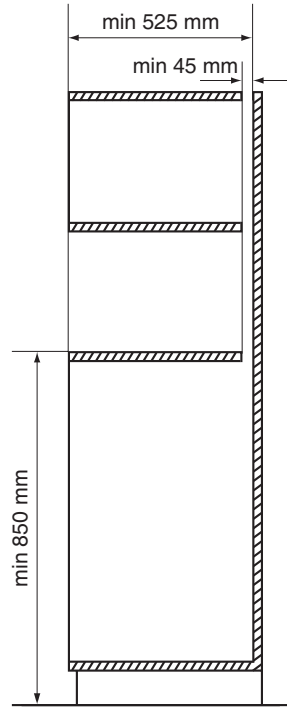
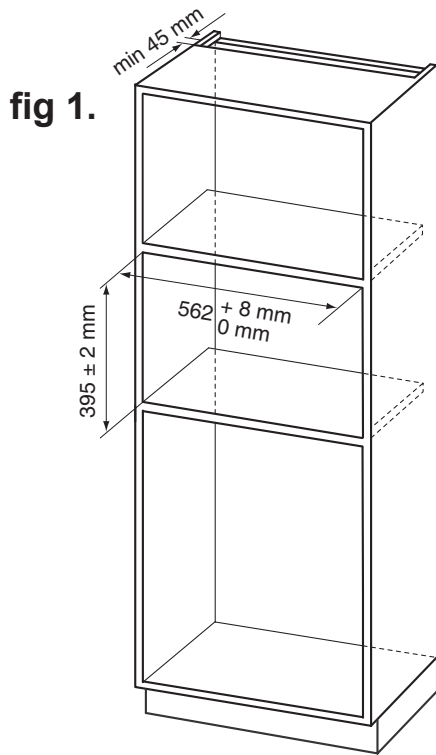
Diagram for TK510CS

	Trim kit Dimensions
Width	596 mm
Height	410 mm
Depth	20 mm (Thickness)

# Step3. Cabinet Preparation

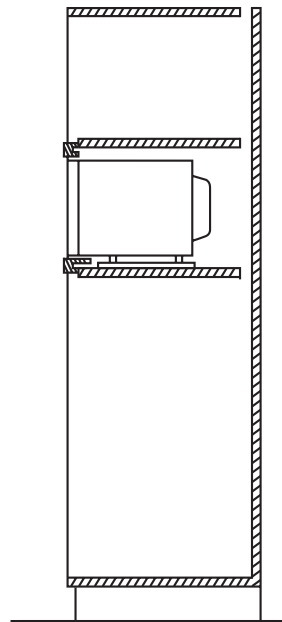
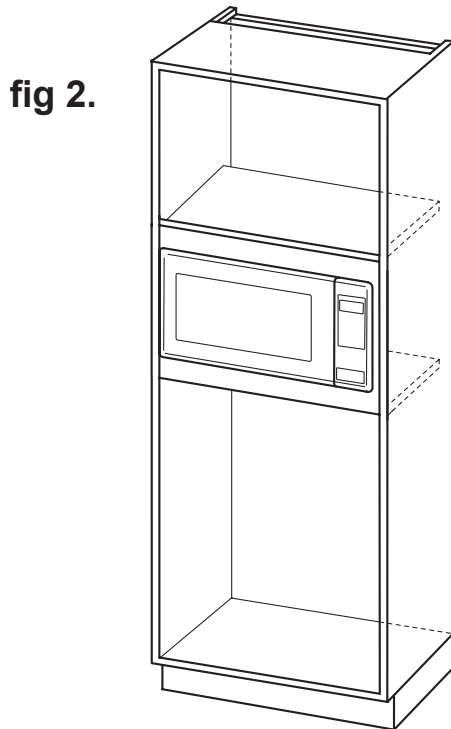
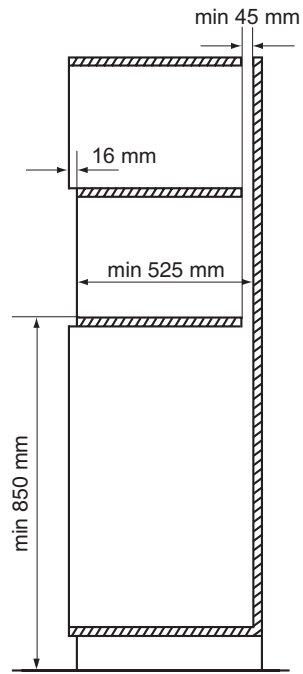
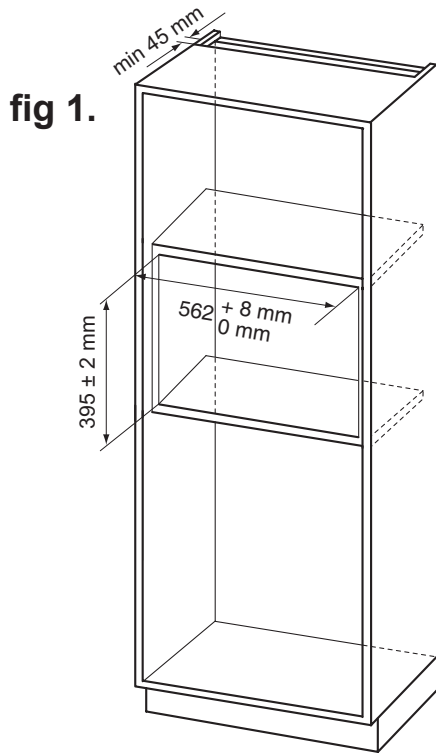
Please confirm and select the type of your own cabinet firstly.

## Type1



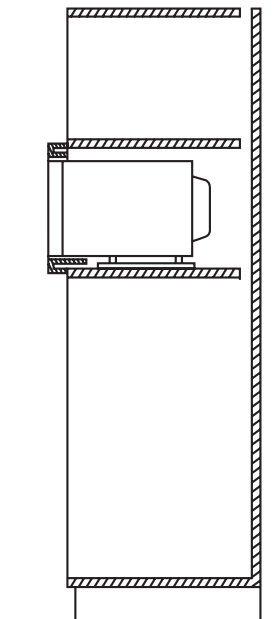
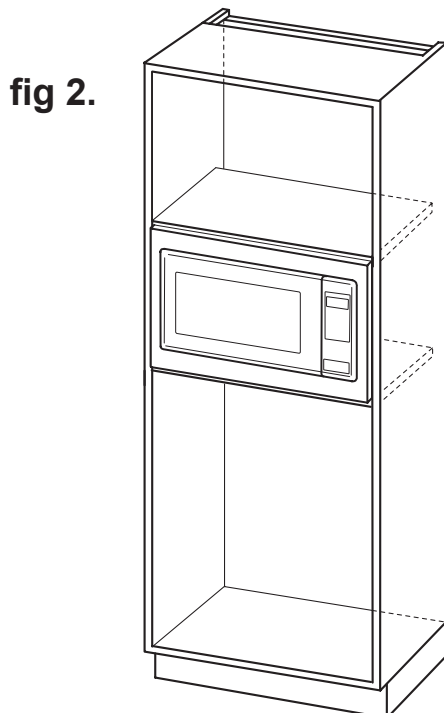
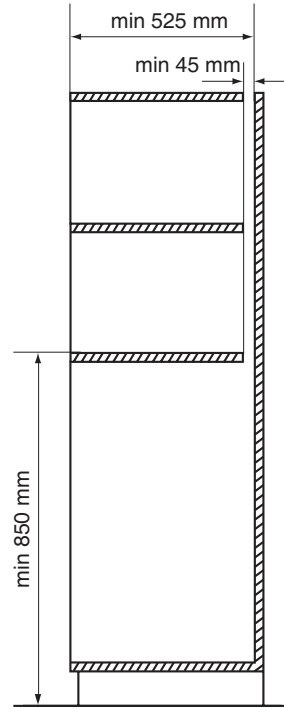
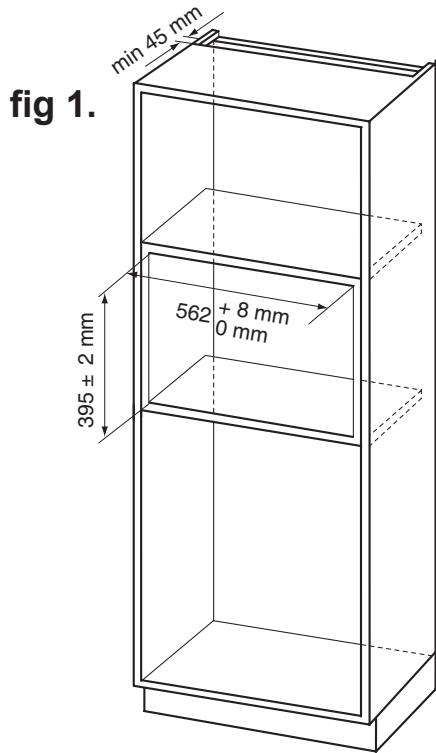
# Step3. Cabinet Preparation

## Type2

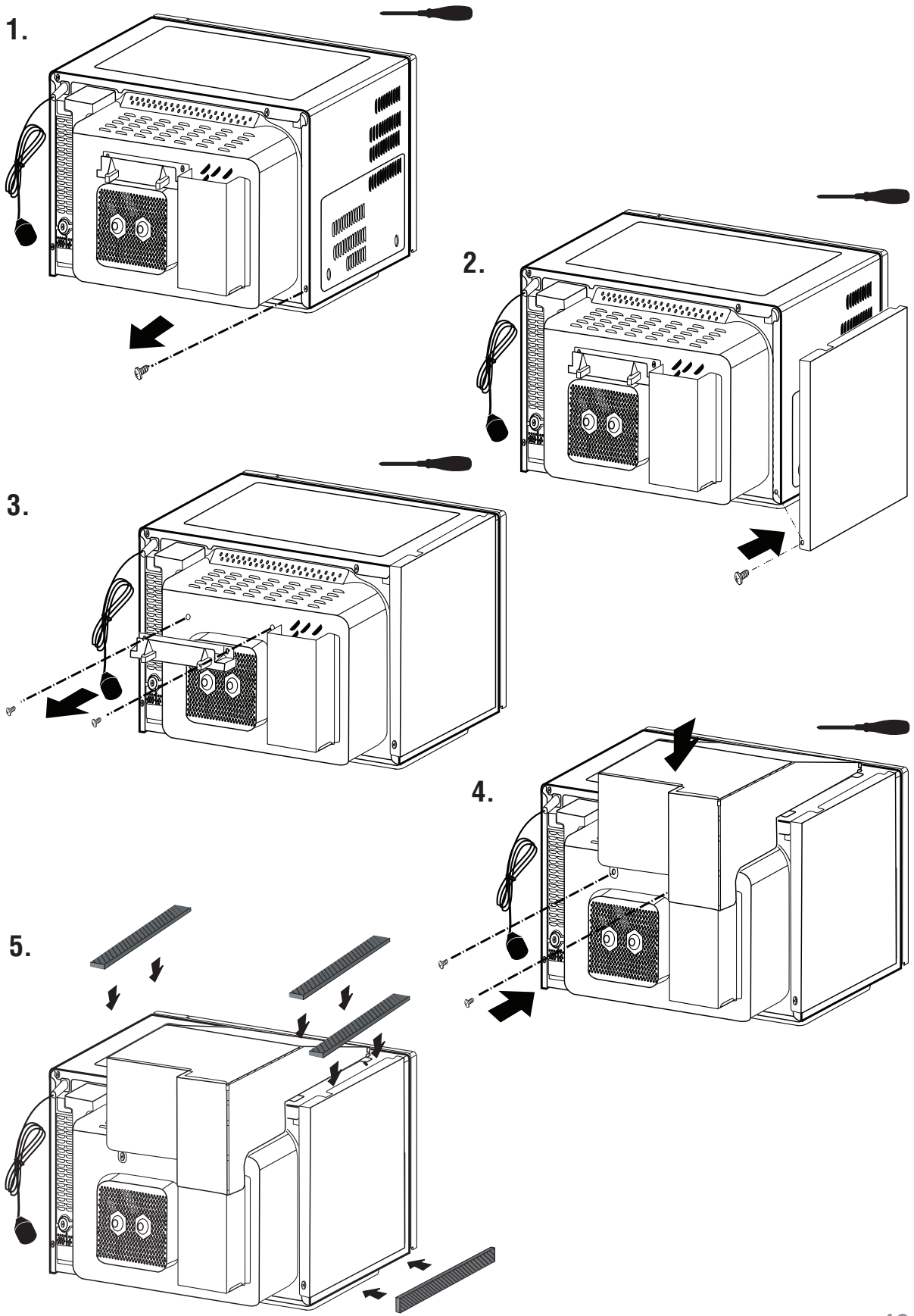


# Step3. Cabinet Preparation

## Type3

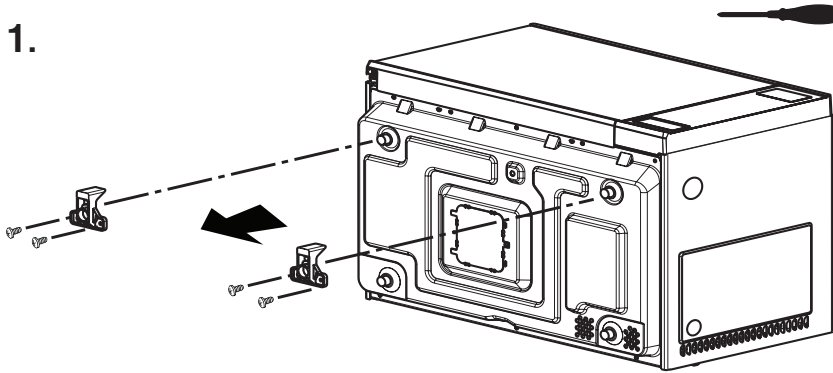


# Step4-1. Microwave Oven Installation (For TK510CS)

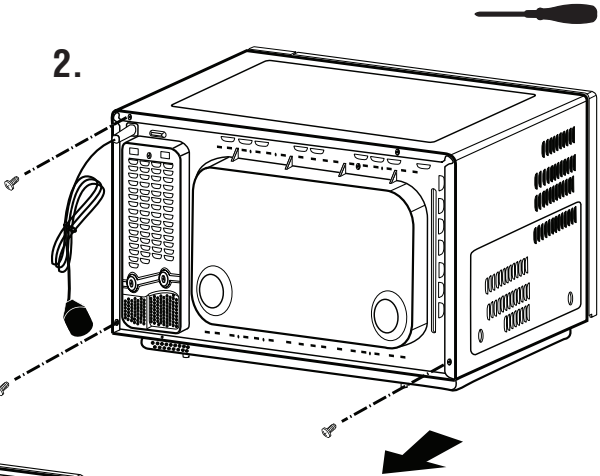


## Step4-2. Microwave Oven Installation (For TK510FS/FW)

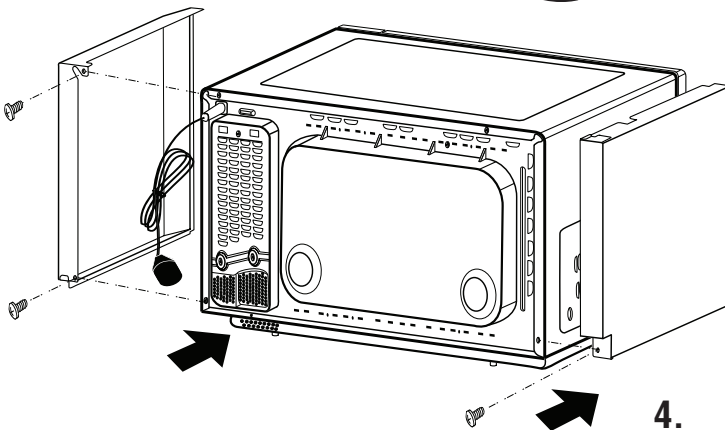
1.



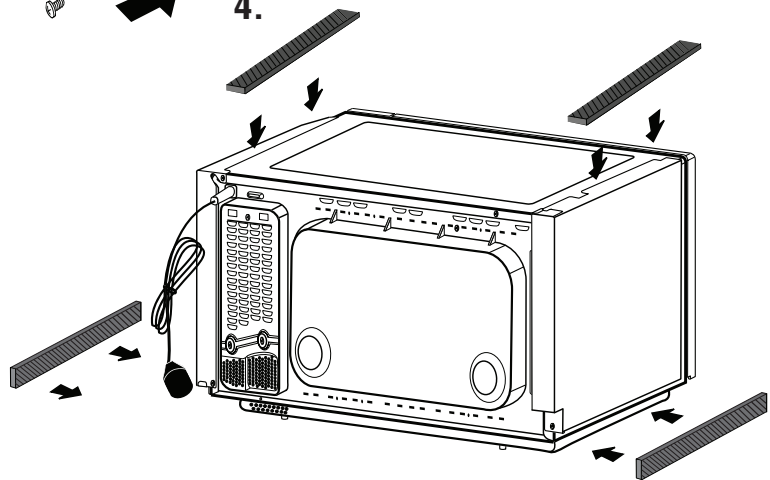
2.



3.

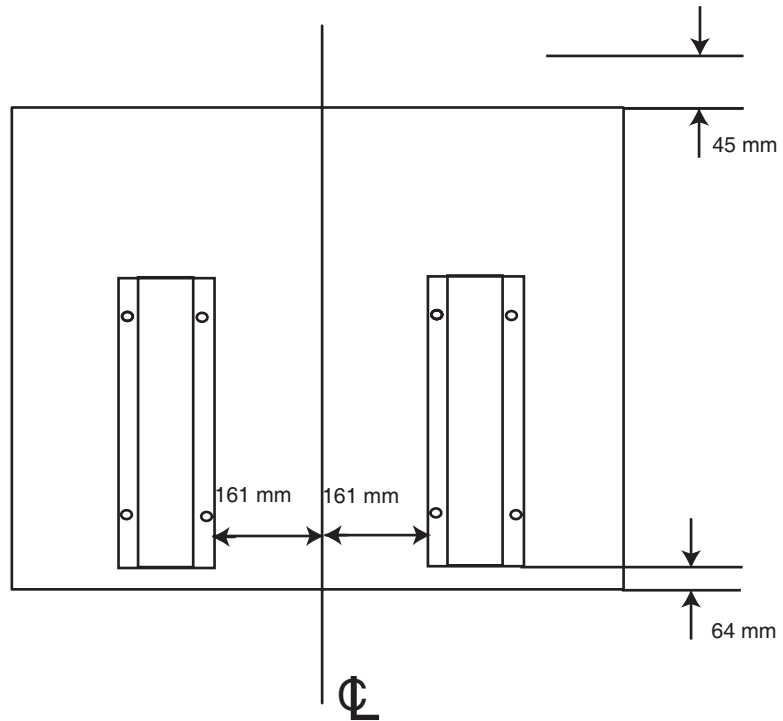


4.

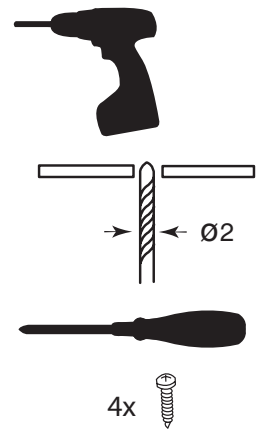
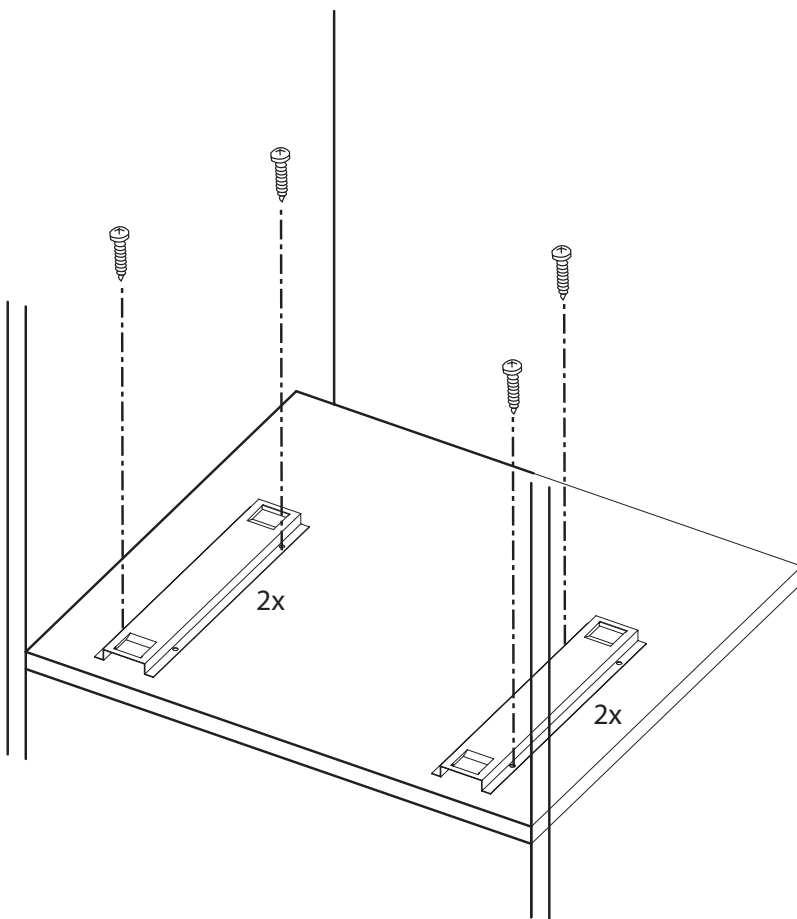


## Step5. Cabinet Installation

1.

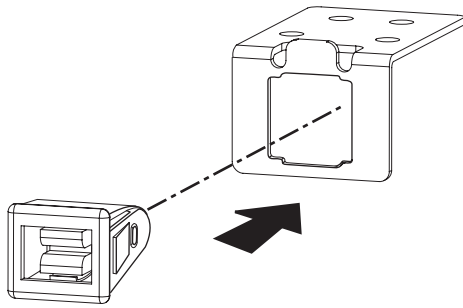


2.

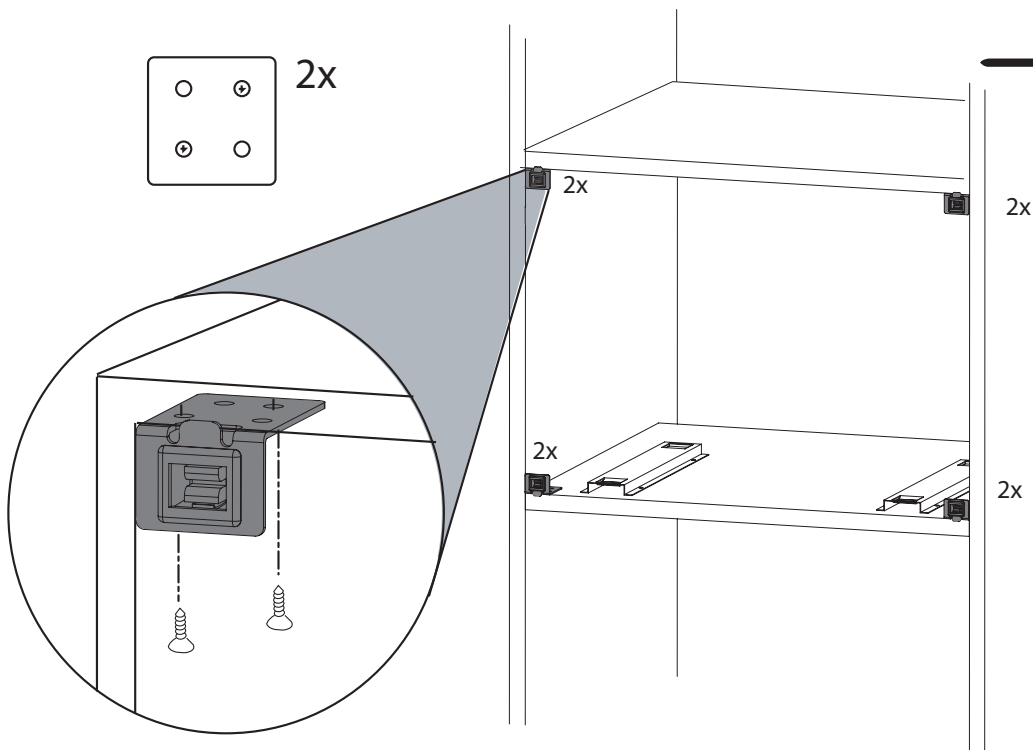
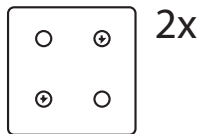
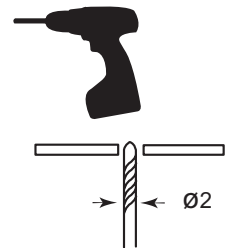


## Step5. Cabinet Installation

3.



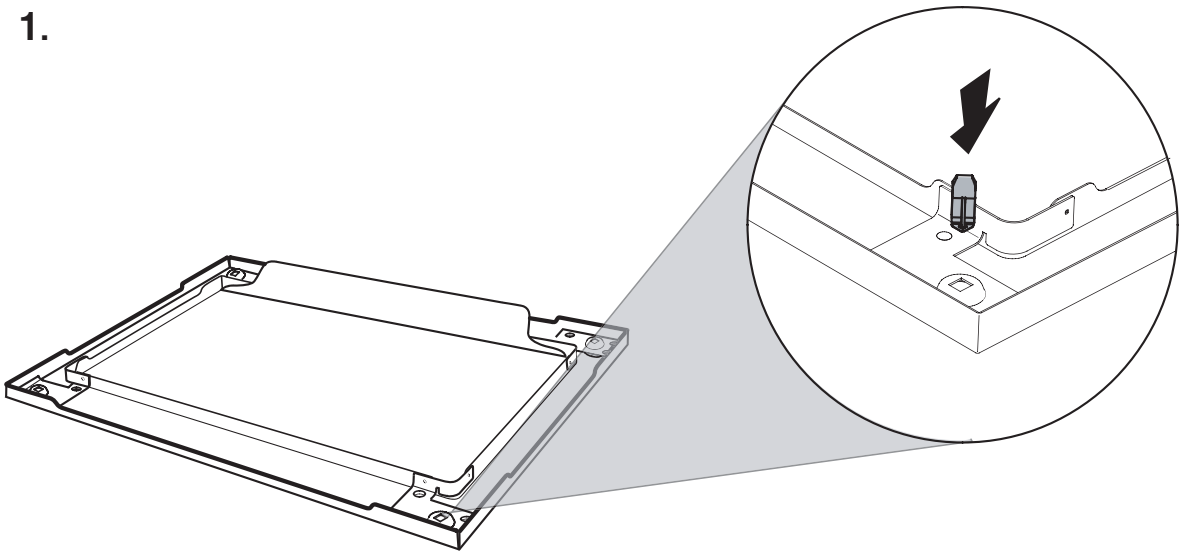
4.



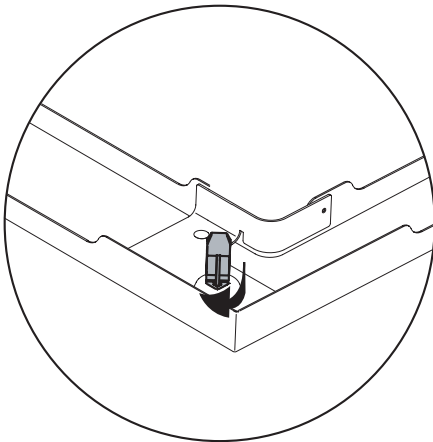
## Step6. Finishing Installation

### Trim Frame

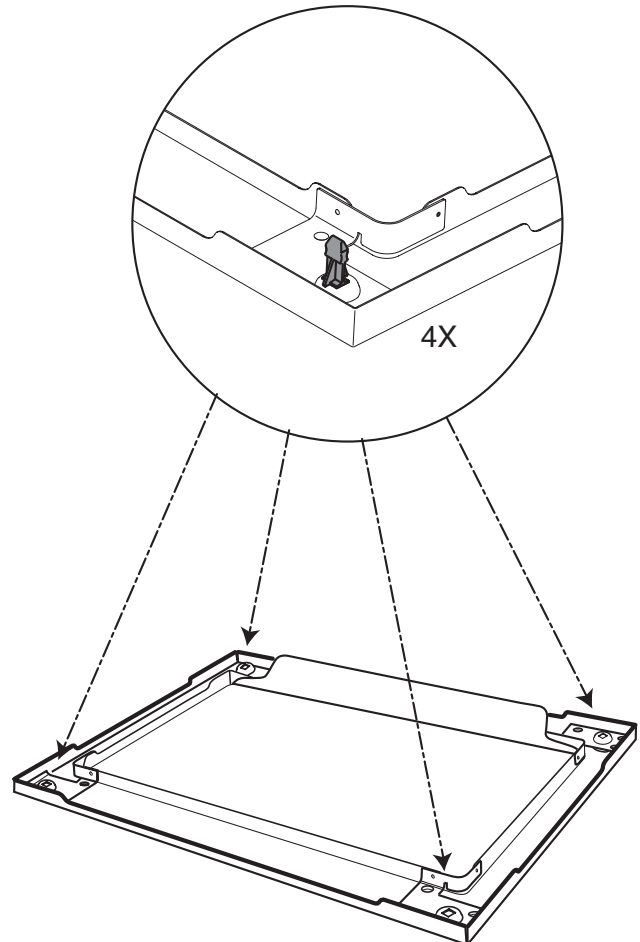
1.



2.



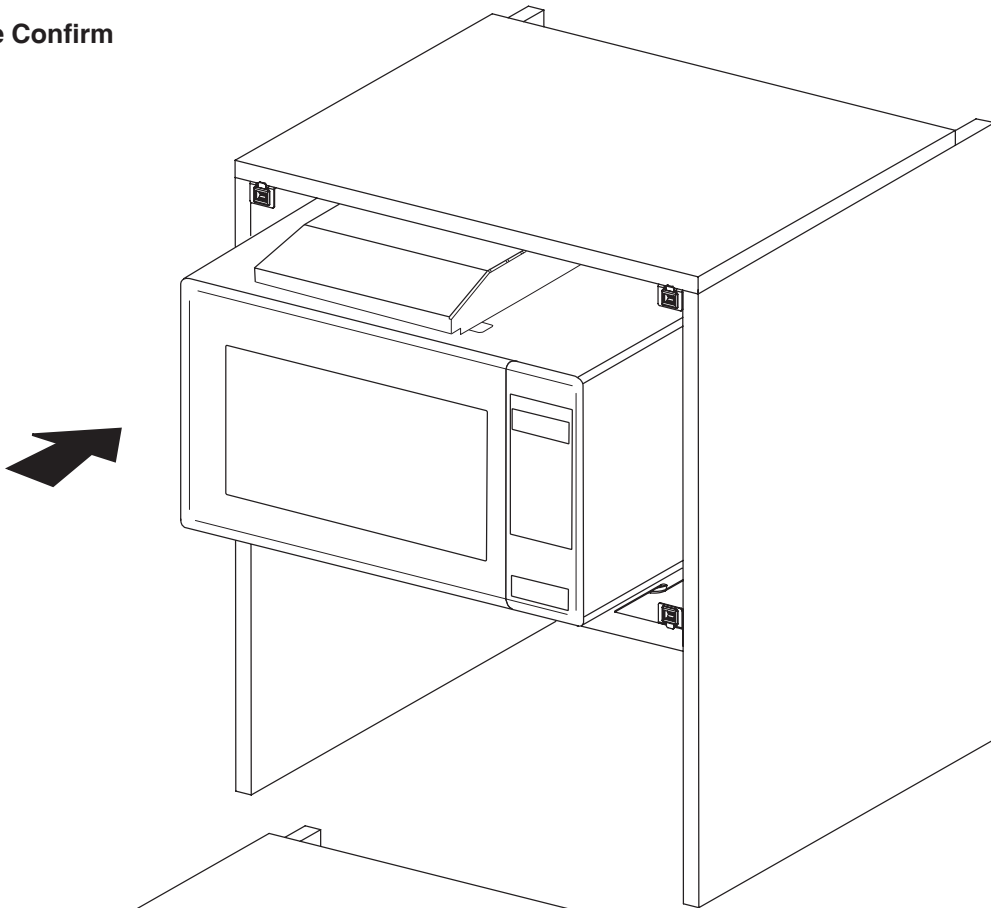
3.



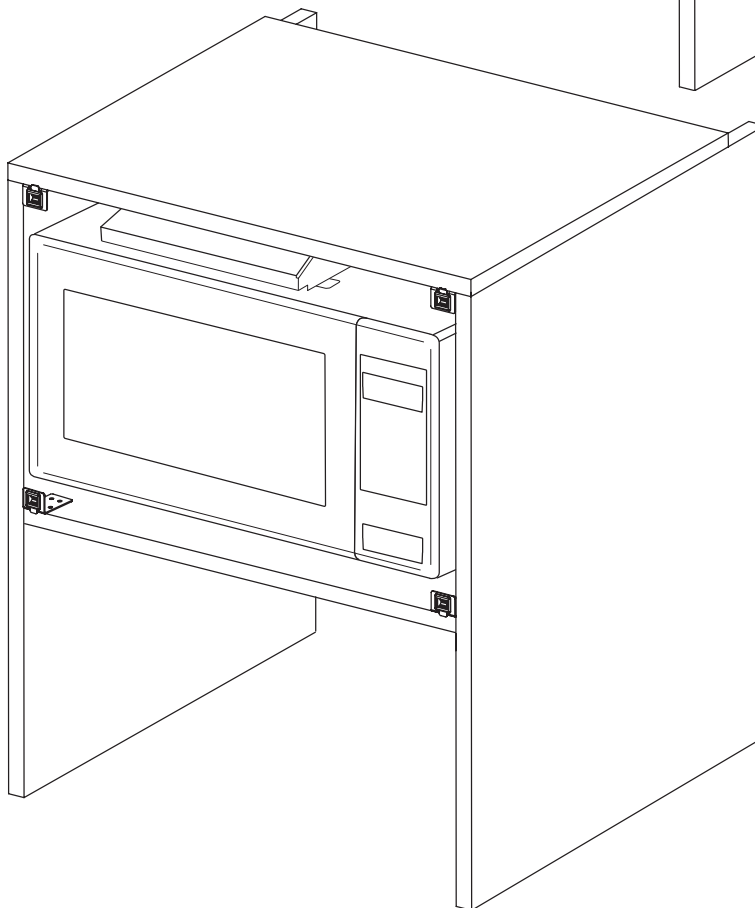
## Step6. Finishing Installation

Complete Confirm

3.



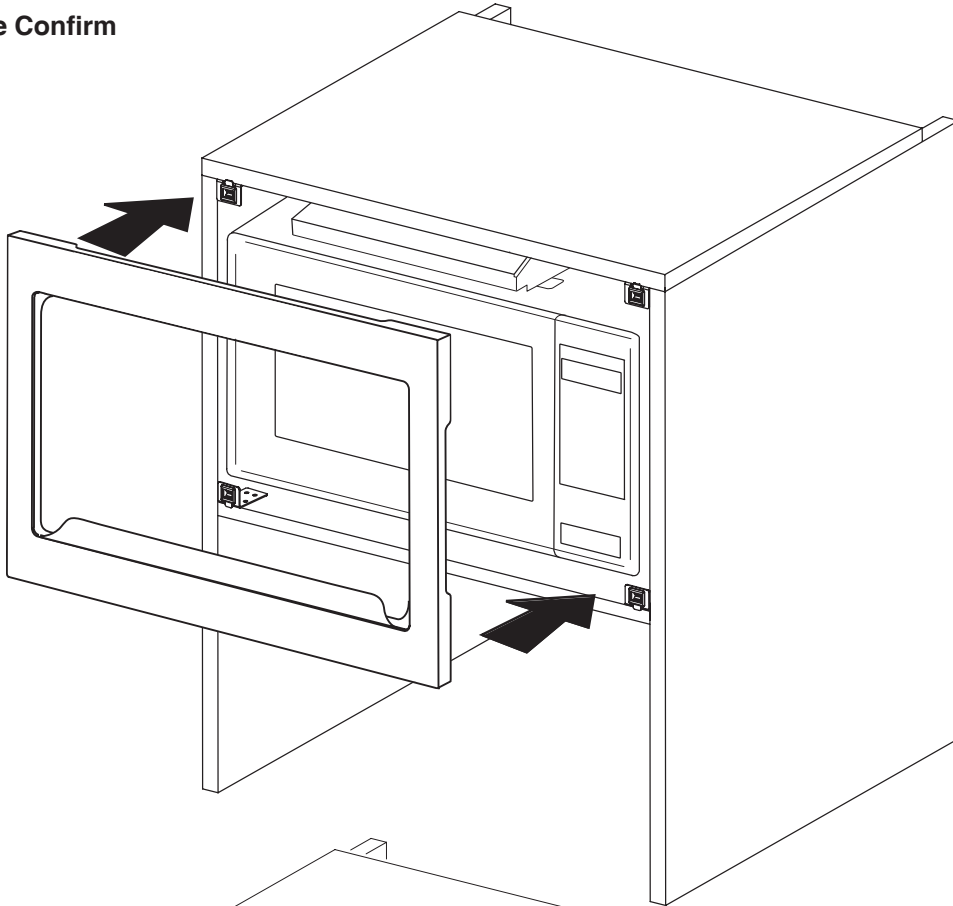
4.



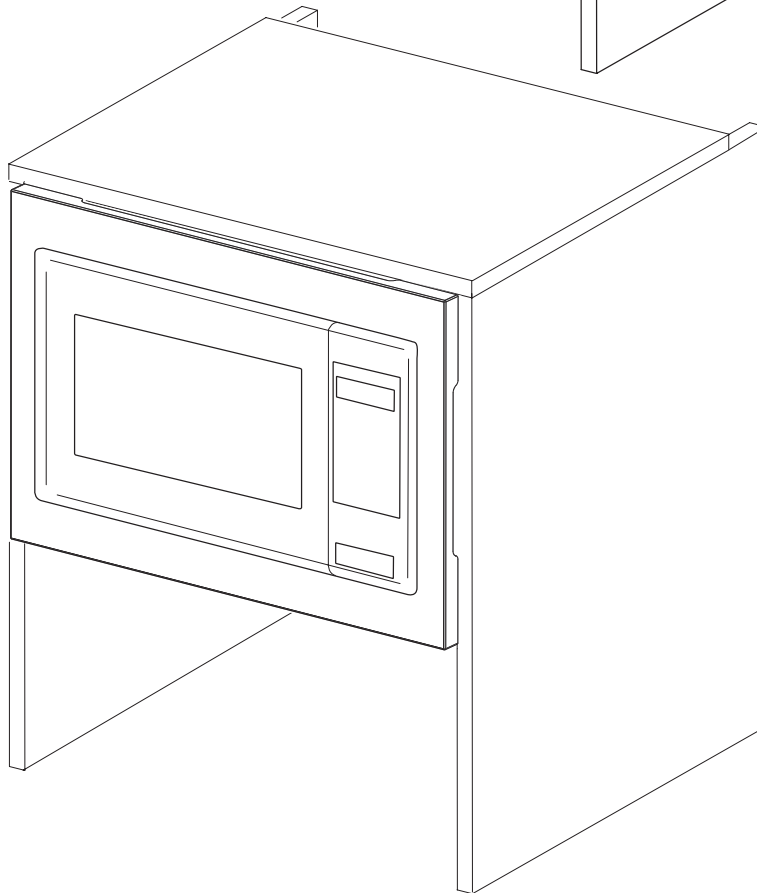
## Step6. Finishing Installation

Complete Confirm

5.



6.



F03139P60QP  
IP0211-0  
Printed in China