

COMPACT-SUITCASE

Portable Solar Panel

RSP220LSC/RPP220LSC-VY20 / RSP400LSC

VERSION A1
May 6, 2024

EN **Portable Solar Panel COMPACT-SUITCSE 220 400**
User Manual..... 01

DE **Tragbares Solarpanel COMPACT-SUITCSE 220 400**
Benutzerhandbuch..... 10

JP 折り畳みソーラーパネル COMPACT-SUITCSE 220 400
取扱説明書..... 19

Table of Contents

Applicability	02
Disclaimer	02
Copyright	02
Trademarks	02
Symbols Used	03
General Safety Information	03
Package Contents	03
Installation	04
Operation	05
How to charge a power station	05
How to charge a battery	05
How to connect COMPACT-SUITCASE in series/parallel	06
Specifications	07
FCC Statement	07
Renogy Support	08

Applicability

The User Manual applies to the following products:

- COMPACT-SUITCASE 220 Portable Solar Panel (RSP220LSC/RPP220LSC-VY20)
- COMPACT-SUITCASE 400 Portable Solar Panel (RSP400LSC)

Disclaimer

- Renogy ensures the accuracy, sufficiency, and the applicability of information in the user manual at the time of printing due to continual product improvements that may occur.
- Renogy assumes no responsibility or liability for personal and property losses, whether directly and indirectly, caused by the user's failure to install and use the product in compliance with the user manual.
- Renogy is not responsible or liable for any failure, damage, or injury resulting from repair attempts by unqualified personnel, improper installation, or inappropriate operation.
- The illustrations in the user manual are for demonstration purposes only. Details may appear slightly different depending on product revision and market region.
- Renogy reserves the right to change the information in the user manual without notice. For the latest user manual, visit [renogy.com](https://www.renogy.com).

Copyright

COMPACT-suitcase Series Portable Solar Panel User Manual © 2024 Renogy. All rights reserved.

- All information in the user manual is subject to copyright and other intellectual property rights of Renogy and its licensors. The user manual may not be modified, reproduced, or copied, in whole or in part, without the prior written permissions of Renogy and its licensors.

Trademarks

The following are trademarks or registered trademarks of Renogy in the United States and other countries:

RENOGY	RENOGY
---------------	---------------

- The registered trademarks in the user manual are the property of Renogy. The unauthorized use of the trademarks is strictly prohibited.

Important Safety Instructions




Please save these instructions.

The user manual provides important operation and maintenance instructions for COMPACT-SUITCASE Series Portable Solar Panel (hereinafter referred to as COMPACT-SUITCASE).

Read the user manual carefully before operation and save it for future reference. Failure to observe the instructions or precautions in the user manual can result in electrical shock, serious injury, or death, or can damage the COMPACT-SUITCASE, potentially rendering it inoperable.

Symbols Used

The following symbols are used throughout the user manual to highlight important information.

-  **WARNING:** Indicates a potentially dangerous condition which could result in injury or death.
-  **CAUTION:** Indicates a critical procedure for safe and proper installation and operation.
-  **NOTE:** Indicates an important step or tip for optimal performance.

General Safety Information

WARNING

- DO NOT disassemble the unit or remove any attached components.
- DO NOT puncture, drop, crush, penetrate, shake, strike, or step on COMPACT-SUITCASE.
- DO NOT open, dismantle, repair, tamper with, or modify COMPACT-SUITCASE.
- DO NOT place the unit on a surface constructed from combustible material.
- DO NOT expose COMPACT-SUITCASE to direct flame or heat sources.
- Please keep unit out of reach of children unless supervised by an adult.
- Please keep unit away from explosives and corrosive substance.

CAUTION

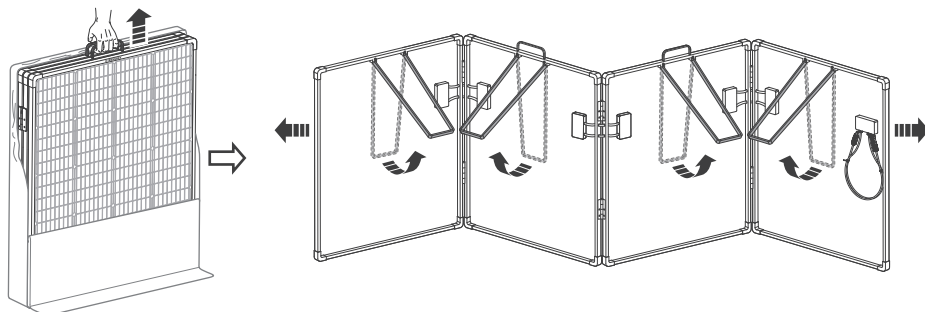
- DO NOT step, walk, stand or jump on the unit. Localized heavy loads may cause damage on solar cell, which will ultimately compromise the performance of the unit.
- DO NOT bend the unit, or the panel will be broken.
- DO NOT immerse the unit in water.
- Dispose of the unit according to the local recycling and environmental regulations.
- For details on how to use the hooks included with the controller version of the solar panel, see 'Portable Module Hook Installation' on the product details page at renogy.com.

Package Contents

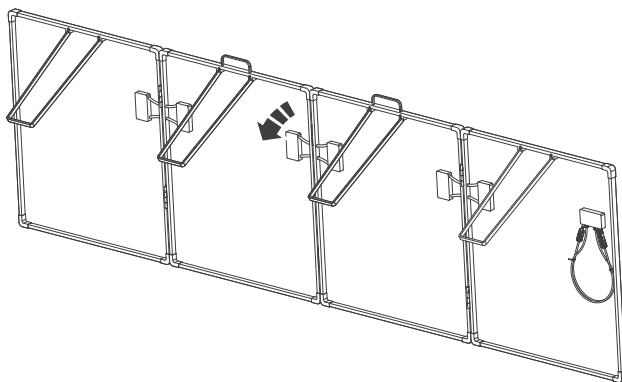
- 1 x Renogy COMPACT-SUITCASE Portable Solar Panel
- 1 x Case
- 1 x User Manual
- 1 x Controller hook (controller version only)

Installation

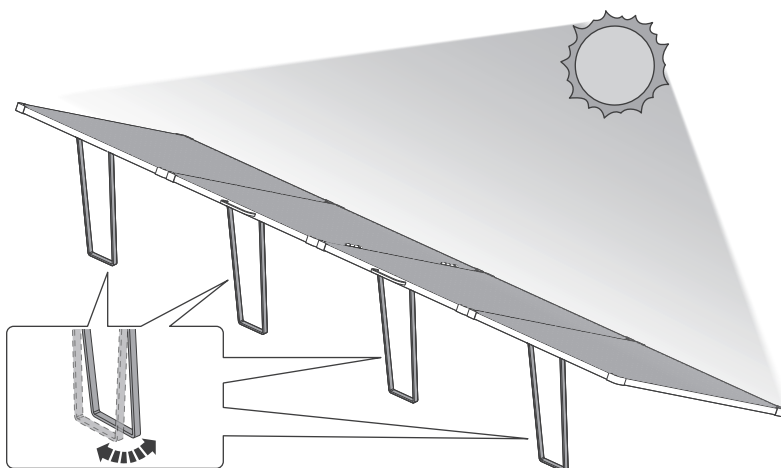
Open the packaging bag, grasp the handles and pull it upwards to extract the COMPACT-SUITCASE section and raise the brackets to its maximum position.



Fully unfold the COMPACT-SUITCASE and place it on the ground.



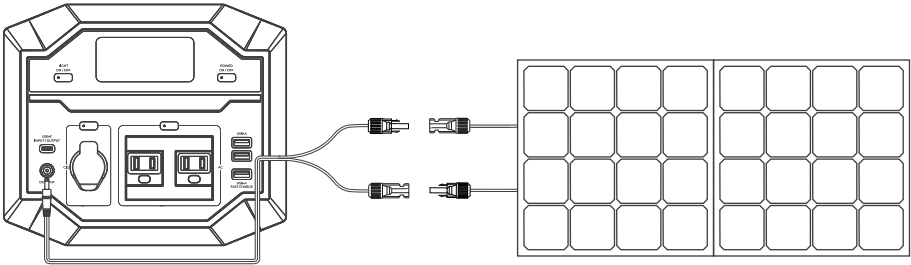
Adjust the angle of the brackets to ensure the stability of the COMPACT-SUITCASE, with the lighting surface is facing towards the sun.



Operation

How to charge a power station

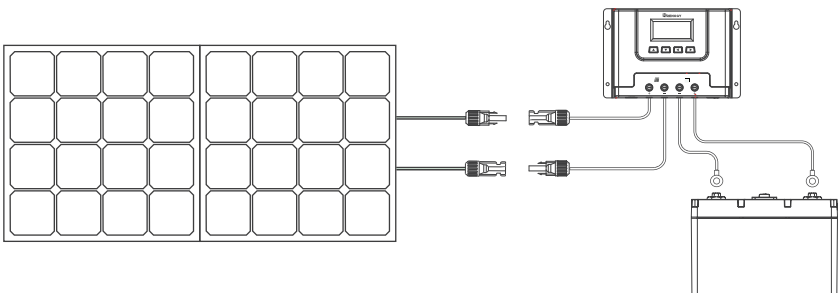
- Place a solar panel under direct sunlight. Steer clear of objects that can shade the solar panel and slow down the charging process.
- Connect the solar connectors of the solar panel with the solar charge cable (sold separately), then Connect DC input port of power station.



- i** The solar charge time is highly dependent on the solar irradiance and the ambient temperature.
- i** The operating voltage of the solar panel shall exceed the minimum DC-input voltage of power station, and the open circuit voltage shall NOT exceed the maximum DC-input voltage of power station.

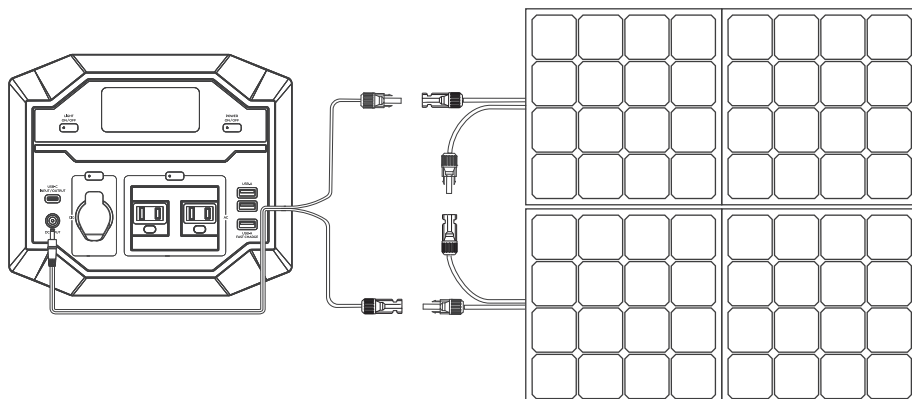
How to charge a battery

- Connect COMPACT-SUITCASE connector to PV Terminals of charge controller (sold separately).
- Connect the BATT Terminals of charge controller to battery terminals using tray cables (sold separately).
- Set the charging parameter on charge controller, and the COMPACT-SUITCASE is ready to charge battery.

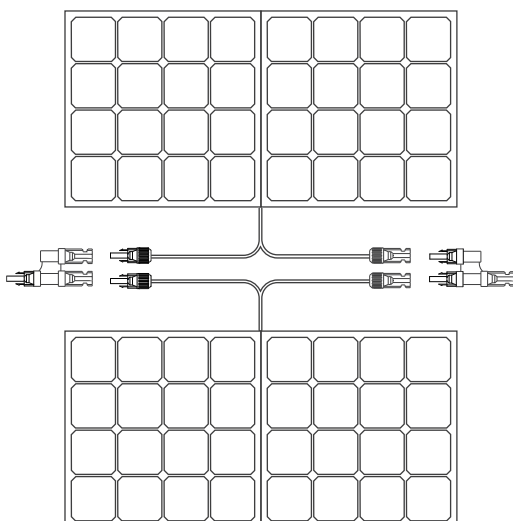


How to connect COMPACT-SUITCASE in series/parallel

- To expand the power output, COMPACT-SUITCASE can be connected either in series or parallel.
- Connect COMPACT-SUITCASE in series.



- Connect COMPACT-SUITCASE in parallel.



Specifications

Model	COMPACT-SUITCASE 220 (RSP220LSC/RPP220LSC-VY20)	COMPACT-SUITCASE 400 (RSP400LSC)
Dimensions (fold)	18.11 x 28.74 x 3.15 in / 460 x 730 x 80 mm	27.9 x 33.7 x 0.8 in / 708 x 855 x 20 mm
Dimensions (unfold)	72.56 x 28.74 x 0.8 in / 1483 x 730 x 20 mm	111.8 x 33.7 x 0.8 in / 2838 x 855 x 20 mm
Weight (Approximately)	15.87 lbs. / 7.2 kg	30.25 lbs. / 13.7 kg
Operation Temperature	-40°F to 176°F / -40°C to 80°C	
Max Power at STC	220W	400W
Open-Circuit Voltage	23.3V	47.2V
Short-Circuit Current	12.1A	11A
Optimum Operating Voltage	20V	40V
Optimum Operating Current	11A	10A
Cell Type	Monocrystalline Silicon	
Connector	MC4 Compatible	

FCC Statement


This device complies with Part 15 of the FCC Rules. Operation is subject to the following two conditions:

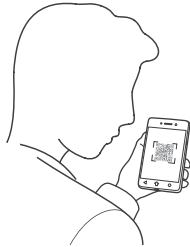
- (1) This device may not cause harmful interference, and
- (2) This device must accept any interference received, including interference that may cause undesired operation.

Renogy Support

To discuss inaccuracies or omissions in this quick guide or user manual, visit or contact us at:

[G | renogy.com/support/downloads](https://renogy.com/support/downloads)

 contentservice@renogy.com



Questionnaire Investigation




To explore more possibilities of solar systems, visit Renogy Learning Center at:

[G | renogy.com/learning-center](https://renogy.com/learning-center)

For technical questions about your product in the U.S., contact the Renogy technical support team through:

[G | renogy.com/contact-us](https://renogy.com/contact-us)

 1(909)2877111

For technical support outside the U.S., visit the local website below:

Canada |  | ca.renogy.com

China |  | www.renogy.cn

Australia |  | au.renogy.com

Japan |  | jp.renogy.com

South Korea |  | kr.renogy.com

Germany |  | de.renogy.com

United Kingdom |  | uk.renogy.com

Other Europe |  | eu.renogy.com



Renogy Empowered

Renogy aims to empower people around the world through education and distribution of DIY-friendly renewable energy solutions.

We intend to be a driving force for sustainable living and energy independence.

In support of this effort, our range of solar products makes it possible for you to minimize your carbon footprint by reducing the need for grid power.



Live Sustainably with Renogy

Did you know? In a given month, a 1 kW solar energy system will...



Save 170 pounds of coal from being burned



Save 300 pounds of CO₂ from being released into the atmosphere



Save 105 gallons of water from being consumed



Renogy Power PLUS

Renogy Power Plus allows you to stay in the loop with upcoming solar energy innovations, share your experiences with your solar energy journey, and connect with like-minded people who are changing the world in the Renogy Power Plus community.



@Renogy Solar



@renogyofficial



@Renogy

Renogy reserves the right to change the contents of this manual without notice.

Manufacturer: RENOGY New Energy Co.,Ltd
Address: No.66, East Ningbo Road Room 624-625
Taicang German Overseas Students Pioneer Park
JiangSu 215000 CN



eVatmaster Consulting GmbH
Battinastr. 30
60325 Frankfurt am Main, Germany
contact@evatmaster.com

Manufacturer: RENOGY New Energy Co.,Ltd
Address: No.66, East Ningbo Road Room 624-625
Taicang German Overseas Students Pioneer Park
JiangSu 215000 CN



EVATOST CONSULTING LTD
Suite 11, First Floor, Moy Road Business
Centre, Taffs Well, Cardiff, Wales, CF15 7QR
contact@evatmaster.com



RENOGY
JAPAN株式会社

Inhaltsverhältnisse

Anwendbarkeit	11
Haftungsausschluss	11
Urheberrechte	11
Marken	11
Verwendete Symbole	12
Allgemeine Sicherheitsinformationen	12
Inhalt des Pakets	12
Installation	13
Betrieb	14
Wie Powerstation aufgeladen werden	14
Wie Batterie aufgeladen werden.....	14
Wie COMPACT-SUITCASE in Reihe /parallel verdrahten	15
Spezifikationen	16
Renogy Support	17

Anwendbarkeit

Das Benutzerhandbuch gilt für folgende Produkte:

- COMPACT-SUITCASE 220 tragbares Solarpanel (RSP220LSC/RPP220LSC-VOY20)
- COMPACT-SUITCASE 400 tragbares Solarpanel (RSP400LSC)

Haftungsausschluss

- Renogy übernimmt keine Garantie für die Richtigkeit, Vollständigkeit oder Anwendbarkeit der Informationen in diesem Benutzerhandbuch aufgrund kontinuierlicher Produktverbesserungen.
- Renogy übernimmt keine Verantwortung oder Haftung für Verluste oder Schäden, die sich, direkt oder indirekt, als Folge oder zufällig aus der Verwendung der Informationen im Benutzerhandbuch ergeben könnten.
- Renogy übernimmt keine Verantwortung oder Haftung für Ausfälle, Schäden oder Verletzungen, die durch Reparaturversuche von unqualifiziertem Personal oder einer unsachgemäßen Einrichtung und Betrieb entstehen.
- Die Abbildungen im Benutzerhandbuch dienen nur zu Demonstrationszwecken. Details können je nach Produktausführung und Vertriebsgebiet geringfügig anders aussehen.
- Renogy behält sich das Recht vor, die Informationen in der Bedienungsanleitung ohne vorherige Ankündigung zu ändern.

Urheberrechte

COMPACT-SUITCASE-Serie-Tragbares-Solarpanel-Benutzerhandbuch © 2024 Renogy. Alle Rechte vorbehalten.

- Alle Informationen im Benutzerhandbuch unterliegen dem Urheberrecht und anderen geistigen Eigentumsrechten von Renogy und seinen Lizenzgebern. Das Benutzerhandbuch darf ohne die vorherige schriftliche Genehmigung von Renogy und seinen Lizenzgebern weder ganz noch teilweise verändert, vervielfältigt oder kopiert werden.

Marken

Die folgenden Marken sind Warenzeichen oder eingetragene Marken von Renogy weltweit:

RENOGY

RENOGY

- Alle anderen Warenzeichen im Benutzerhandbuch sind Eigentum ihrer jeweiligen Inhaber und ihre Verwendung hierin impliziert kein Sponsoring oder eine Billigung ihrer Produkte oder Dienstleistungen. Die unbefugte Verwendung der im Benutzerhandbuch oder auf dem Produkt angezeigten Marken ist streng verboten.




Wichtige Sicherheitsanweisungen

Bitte bewahren Sie diese Anweisungen auf.



Dieses Benutzerhandbuch beschreibt wichtige Informationen über den Betrieb und die Wartung des COMPACT-SUITCASE-Serie Tragbares-Solarpanel. Bitte lesen Sie dieses Handbuch vor der Installation und Inbetriebnahme sorgfältig durch und bewahren Sie es zum späteren Nachschlagen an einem sicheren Ort auf. Die Nichtbeachtung der Anweisungen oder Vorsichtsmaßnahmen in diesem Handbuch kann zu einer Beschädigung des Solarpanels führen und ihn funktionsunfähig machen oder in schweren Fällen einen elektrischen Schlag, schwere Verletzungen oder sogar den Tod verursachen.

Verwendete Symbole

Die folgenden Symbole werden im gesamten Benutzerhandbuch verwendet, um wichtige Informationen hervorzuheben.

-  **WARNUNG:** Weist auf eine potenziell gefährliche Situation hin, die zu Personenschäden oder Tod führen könnte.
-  **VORSICHT:** Weist auf einen entscheidenden Vorgang für sichere und ordnungsgemäße Installation und Betrieb hin.
-  **HINWEIS:** Weist auf einen wichtigen Schritt oder Tipp für optimale Leistung hin.

Allgemeine Sicherheitsinformationen

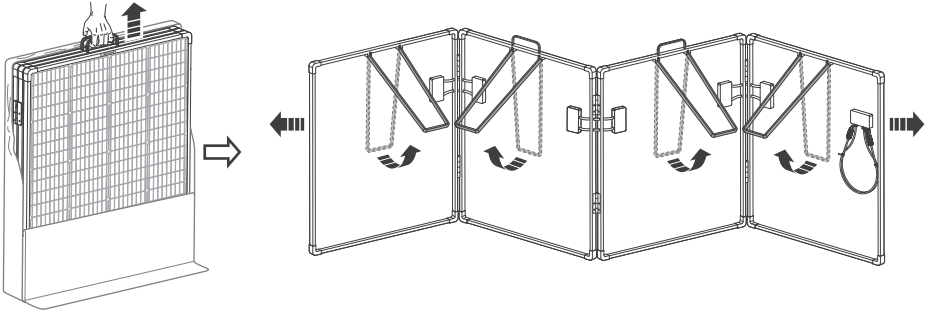
-  **WARNUNG**
 - Zerlegen Sie das Gerät NICHT und entfernen Sie keine angeschlossenen Komponenten.
 - Durchstechen, fallen lassen, quetschen, durchdringen, schütteln, schlagen oder darauf treten Sie COMPACT-SUITCASE NICHT.
 - Öffnen, zerlegen, reparieren, manipulieren oder modifizieren Sie COMPACT-SUITCASE NICHT.
 - Stellen Sie das Gerät NICHT auf eine brennbare Oberfläche.
 - Setzen Sie COMPACT-SUITCASE NICHT direkten Flammen oder Wärmequellen aus.
 - Bitte bewahren Sie das Gerät außerhalb der Reichweite von Kindern auf, es sei denn, es wird von einem Erwachsenen beaufsichtigt.
 - Bitte halten Sie das Gerät von explosiven und korrosiven Stoffen fern.
-  **VORSICHT**
 - NICHT auf das Gerät treten, gehen, stehen oder springen. Lokale starke Belastungen können Schäden an der Solarzelle verursachen, was letztendlich die Leistung des Geräts beeinträchtigt.
 - Binden Sie das Gerät NICHT zusammen, da sonst das Solarpanel beschädigt wird.
 - Tauchen Sie das Gerät NICHT in Wasser ein.
 - Entsorgen Sie das Gerät gemäß den örtlichen Recycling- und Umweltvorschriften.
 - Einzelheiten zur Verwendung der Haken, die mit der Steuerungsversion des Solarmoduls mitgeliefert werden, finden Sie unter "Installation der Haken für tragbare Module" auf der Produkt -seite.

Inhalt des Pakets

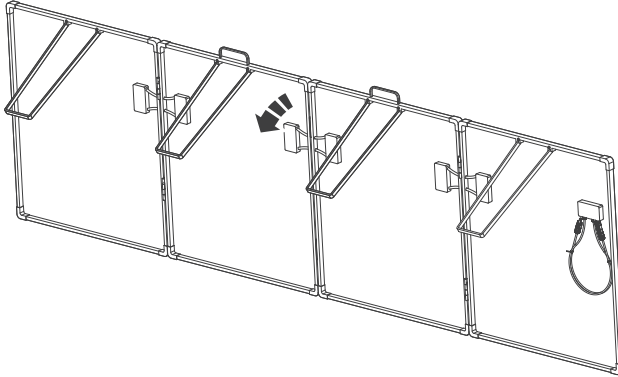
- 1 x Renogy COMPACT-SUITCASE tragbares Solarpanel
- 1 x Kiste
- 1 x Benutzerhandbuch
- 1 x Controller Haken (nur Controller-Version)

Installation

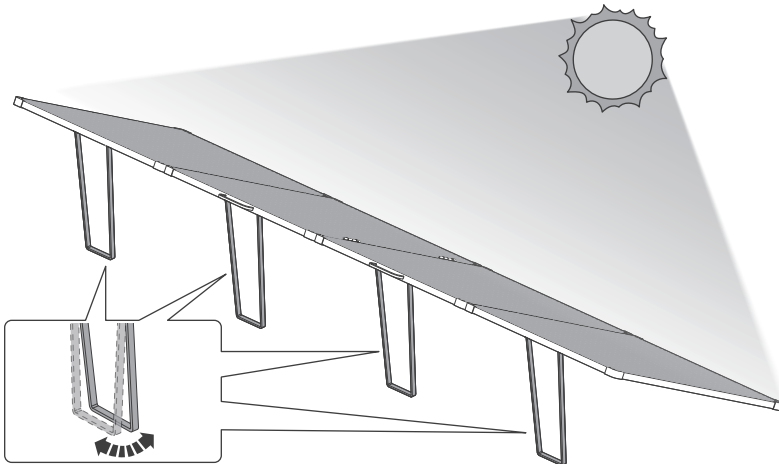
Open the packaging bag, grasp the handles and pull it upwards to extract the COMPACT-SUITCASE and raise the brackets to its maximum position.



Fully unfold the COMPACT-SUITCASE and place it on the ground.

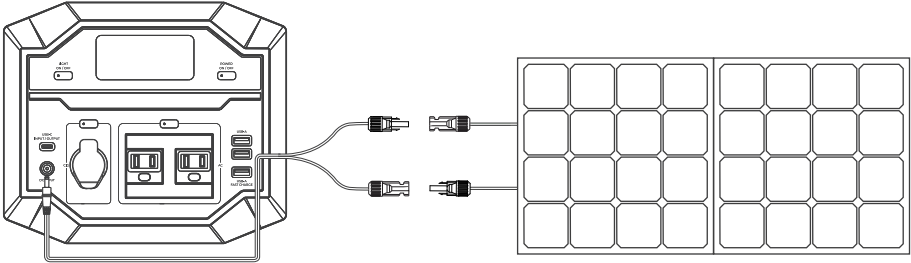


Adjust the angle of the brackets to ensure the stability of the COMPACT-SUITCASE, with the lighting surface is facing towards the sun.



Wie Powerstation aufgeladen werden

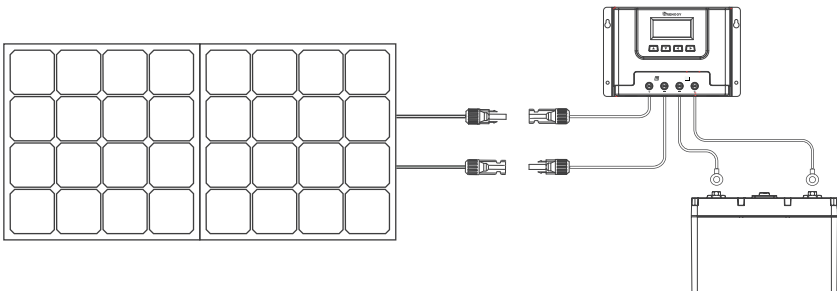
- Stellen Sie ein Solarmodul unter direkter Sonneneinstrahlung. Meiden Sie die Objekte, die das Solarmodul beschatten und den Ladevorgang verlangsamen können.
- Verbinden Sie die Solaranschlüsse des Solarmoduls mit dem Solarladekabel (separat verkauft), dann schließen Sie den DC-Eingang der Stromstation an.



- i** Die Ladezeit hängt stark von der Sonneneinstrahlung und der Umgebungstemperatur ab.
- i** Die Betriebsspannung des Solarmoduls darf die minimale DC-Eingangsspannung des Kraftwerks nicht überschreiten, und die Leerlaufspannung darf die maximale DC-Eingangsspannung der Powerstation NICHT überschreiten.

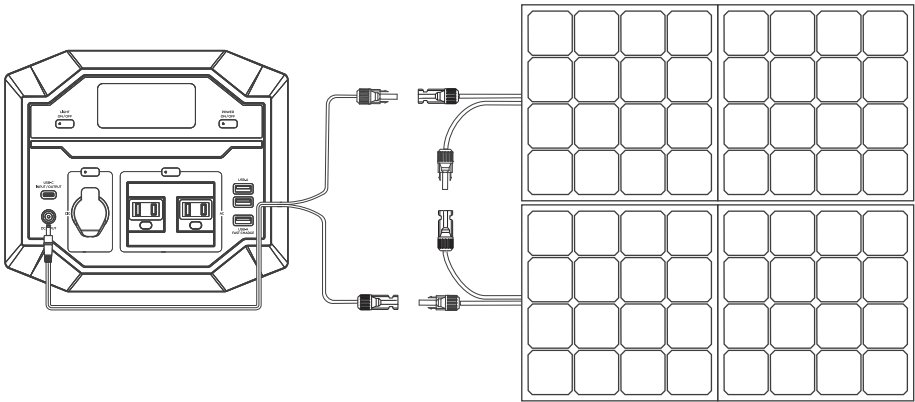
Wie Batterie aufgeladen werden

- Schließen Sie die BATT-Anschlüsse des Ladereglers an die Batteriepole an, indem Sie Fachkabel verwenden (separat erhältlich).
- Verbinden Sie den COMPACT-SUITCASE-Stecker mit dem PV-Anschluss des Ladereglers (separat verkauft).
- Stellen Sie den Ladestrom am Laderegler ein, COMPACT-SUITCASE ist bereit, die Batterie zu laden.

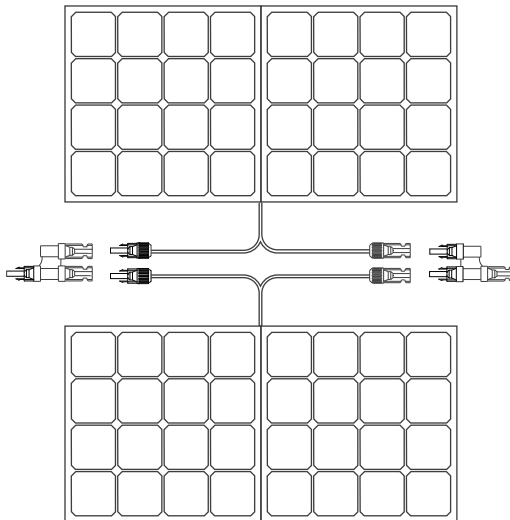


Wie COMPACT-SUITCASE in Reihe /parallel verdrahten

- Zur Erweiterung der Ausgangsleistung kann COMPACT-SUITCASE Eentweder in Reihe oder parallel geschaltet werden.
- COMPACT-SUITCASE in Reihe schalten.



- COMPACT-SUITCASE parallel schalten.




Spezifikationen

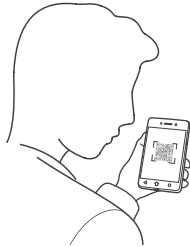
Modell	COMPACT-SUITCASE 220 (RSP220LSC/RPP220LSC-VY20)	COMPACT-SUITCASE 400 (RSP400LSC)
Größe (faltend)	46 x 73 x 8 cm / 18,11 x 28,74 x 3,15 Zoll	70,8 x 85,5 x 2 cm / 27,9 x 33,7 x 0,8 Zoll
Größe (entfaltend)	148,3 x 73 x 2 cm / 72,56 x 28,74 x 0,8 Zoll	283,8 x 85,5 x 2 cm / 111,8 x 33,7 x 0,8 Zoll
Gewicht (ca.)	7,2 kg	13,7 kg
Betriebstemperatur	-40°C ~ 80°C / -40°F ~ 176°F	
Max. Leistung bei STC	220W	400W
Leerlaufspannung	23,3V	47,2V
Kurzschlussstrom	12,1A	11A
Optimale Betriebsspannung	20V	40V
Optimaler Betriebsstrom	11A	10A
Zelltyp	Monokristallines Silizium	
Steckverbinder	MC4-Kompatibel	

Renogy Support

To discuss inaccuracies or omissions in this quick guide or user manual, visit or contact us at:

[G | renogy.com/support/downloads](https://renogy.com/support/downloads)

 contentservice@renogy.com



Questionnaire Investigation




To explore more possibilities of solar systems, visit Renogy Learning Center at:

[G | renogy.com/learning-center](https://renogy.com/learning-center)

For technical questions about your product in the U.S., contact the Renogy technical support team through:

[G | renogy.com/contact-us](https://renogy.com/contact-us)

 1(909)2877111

For technical support outside the U.S., visit the local website below:

Canada |  | ca.renogy.com

China |  | www.renogy.cn

Australia |  | au.renogy.com

Japan |  | jp.renogy.com

South Korea |  | kr.renogy.com

Germany |  | de.renogy.com

United Kingdom |  | uk.renogy.com

Other Europe |  | eu.renogy.com



Renogy Ermächtigt

Renogy zielt darauf ab, Menschen auf der ganzen Welt durch Bildung und Vertrieb von DIYfreundlichen Lösungen für erneuerbare Energien zu stärken.

Wir beabsichtigen, eine treibende Kraft für ein nachhaltiges Leben und Energieunabhängigkeit zu sein.

Zur Unterstützung dieser Bemühungen können Sie mit unserem Angebot an Solarprodukten Ihren CO₂-Fußabdruck verkleinern, indem Sie den Bedarf an Netzstrom reduzieren.



Nachhaltig leben mit Renogy

Wissen Sie? In einem bestimmten Monat wird eine 1-kW-Solaranlage...



Sparen Sie 77 kg Kohle vor der Verbrennung



Sparen Sie 136 kg CO₂ vor der Freisetzung in die Atmosphäre



Sparen Sie 397,5 Liter Wasser vor dem Verbrauch



Renogy Power PLUS

Renogy Power Plus ermöglicht es Ihnen, über kommende Solarenergieinnovationen auf dem Laufenden zu bleiben, Ihre Erfahrungen mit Ihrer Solarenergierese auszutauschen und sich mit Gleichgesinnten zu verbinden, die die Welt in der Renogy Power Plus-Community verändern.



@Renogy Solar



@renogyofficial



@Renogy

Renogy reserves the right to change the contents of this manual without notice.

Manufacturer: RENOGY New Energy Co.,Ltd
Address: No.66, East Ningbo Road Room 624-625
Taicang German Overseas Students Pioneer Park
JiangSu 215000 CN



eVatmaster Consulting GmbH
Battinistr. 30
60325 Frankfurt am Main, Germany
contact@evatmaster.com

Manufacturer: RENOGY New Energy Co.,Ltd
Address: No.66, East Ningbo Road Room 624-625
Taicang German Overseas Students Pioneer Park
JiangSu 215000 CN



EVATOST CONSULTING LTD
Suite 11, First Floor, Moy Road Business
Centre, Taffs Well, Cardiff, Wales, CF15 7QR
contact@evatmaster.com



RoHS



RENOGY
JAPAN株式会社

目次

適用製品.....	20
免責事項.....	20
著作権.....	20
商標.....	20
警告図記号.....	21
安全情報.....	21
パーツ一覧.....	21
Installation	22
操作.....	23
ポータブル電源への充電方法.....	23
バッテリーへの充電方法.....	23
チャージャーの直列 / 並列方法.....	24
仕様.....	25
Renogy Support	25

適用製品

ユーザーマニュアルは、次の製品に適用されます。

- 折り畳みソーラーパネル COMPACT-SUITCASE 220 (RSP220LSC/RPP220LSC-VOY20)
- 折り畳みソーラーパネル COMPACT-SUITCASE 400 (RSP400LSC)

免責事項

- Renogy はユーザーマニュアルに記載された情報の正確性、十分性、適合性について保証するものではありません。
- Renogy は直接的、間接的、結果的、偶発的な損害に対していかなる責任も負いません、ユーザーマニュアルに記載されている情報の使用に起因する損害については、直接的、間接的、偶発的の別を問わず、レノジーは一切の責任を負いません。
- Renogy は、資格のない担当者による修理または不適切な設置と操作に起因する障害、損傷、または負傷について責任を負いません。
- ユーザーマニュアルの図は、デモンストレーションのみを目的としています。製品の改訂や市場地域によって、詳細が若干異なる場合があります。
- Renogy は、ユーザーマニュアルの情報を予告なしに変更する権利を留保します。

著作権

折り畳みソーラーパネル COMPACT-SUITCASE シリーズユーザーマニュアル © 2022 Renogy. All rights reserved.

- ユーザーマニュアルのすべての情報は、RENOGY およびそのライセンサーの著作権、またその他の知的財産権の対象となります。RENOGY およびそのライセンサーの書面による事前の許可なしに、ユーザーマニュアルの全部または一部を変更、複製、またはコピーすることはできません。

商標

以下は、米国およびその他の国における RENOGY の商標または登録商標です。

RENOGY

RENOGY

- ユーザーマニュアルの他のすべての商標は、それぞれの所有者の所有物であり、ここでのそれらの使用は、それらの製品、サービスのスポンサー、または承認を意味するものではありません。ユーザーマニュアルまたは製品に表示されている商標の不正使用は固く禁じられています。




安全に関する重要な注意事項

これらの指示を必ずお守りください。



本マニュアルには、折り畳みソーラーパネル COMPACT-SUITCASE シリーズの重要な操作および保守手順が記載されています。操作の前に本マニュアルをよくお読みいただき、適切に保管してください。本マニュアルの指示、または注意事項に従わない場合、感電、重傷、または死亡事故につながる恐れがあります。また本製品に損傷を与え、動作不能になる可能性があります。

警告図記号

次の記号は、重要な情報を強調するためにユーザーマニュアル全体で使用されています。

-  **警告**：人身傷害、死亡に繋がる潜在的に危険な状態を示します。
-  **注意**：安全で適切な設置と操作のための重要な手順を示します。
-  **注記**：最適な動作状態を得るための重要な手順または提示を示します。

安全情報

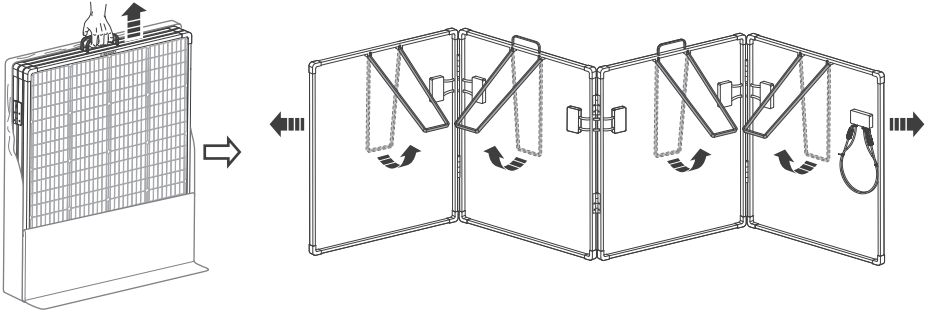
-  **警告**
 - 本製品を解体、修理、改ざんおよび変更などをしないでください。
 - 製品を開ける、落とす、押しつぶす、貫通させる、振る、叩く、踏むなどの行為はしないでください。
 - 本製品を引火しやすい物質、または可燃性の物質から遠ざけてください。
 - 本製品を直接火にさらさないでください。
 - 本製品は幼児の手の届かないところに置いてください。
 - 本製品を可燃性または刺激の強い化学物質、および蒸気にさらさないでください。
-  **注意**
 - 製品の上を踏む、歩く、ジャンプするなどの行為はしないでください。ソーラーセルに損傷を与える可能性があるため、製品の上に物を置かないでください。
 - 製品をバンドでたばねないでください。
 - 本製品を水に浸したり、雨の中に放置したりしないでください。
 - 本製品を家庭ごみとして処分しないでください。折り畳みソーラーパネルは、地域の規則に従ってリサイクルしてください。
 - ソーラーパネルのコントローラーバージョンにしているフックについてはページのポータブルモジュールフックのりけをご確認ください。

パーツ一覧

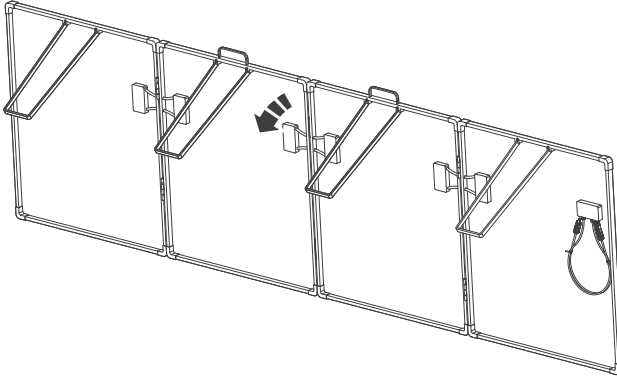
- 1 x 折り畳みソーラーパネル COMPACT-SUITCASE
- 1 x 収納ケース
- 1 x 取扱説明書
- 1 x コントローラーフック（コントローラーバージョンのみ）

Installation

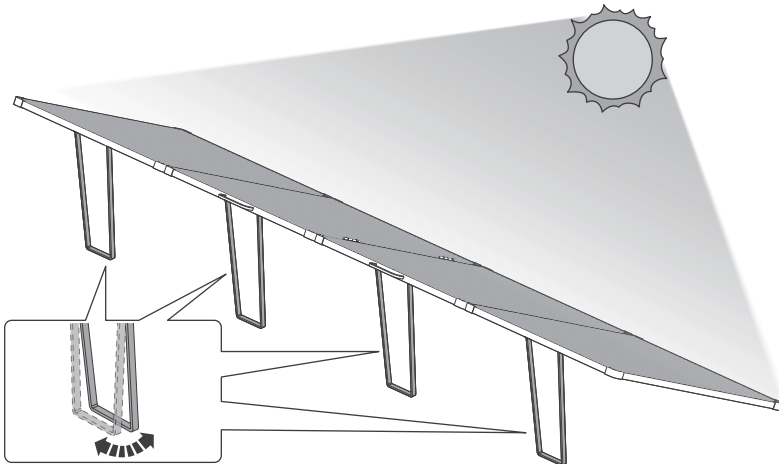
Open the packaging bag, grasp the handles and pull it upwards to extract the COMPACT-SUITCASE section and raise the brackets to its maximum position.



Fully unfold the COMPACT-SUITCASE and place it on the ground.

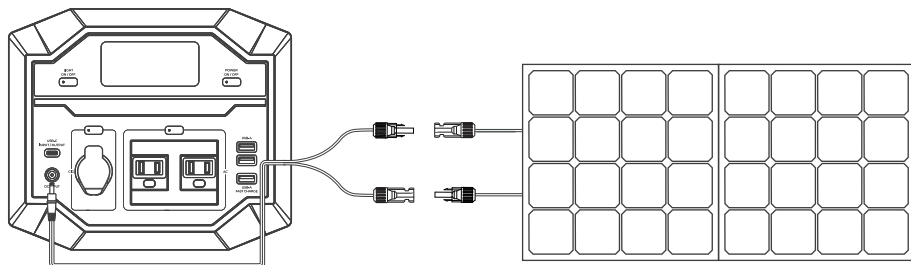


Adjust the angle of the brackets to ensure the stability of the COMPACT-SUITCASE, with the lighting surface is facing towards the sun.



ポータブル電源への充電方法

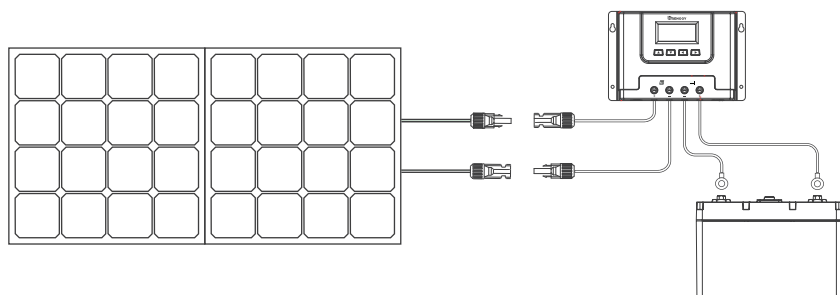
- ソーラーパネルを直射日光の下に置きます。太陽光を遮らないようにご注意ください。
- ソーラー充電ケーブルを使用して、ソーラーパネルとポータブル電源を接続してください。
(※ポータブル電源とソーラー充電ケーブルは別売りです)



- ⓘ ソーラー充電の時間は日照条件や環境温度などに影響されます。
- ⓘ ソーラーパネルの動作電圧がポータブル電源の DC 入力電圧範囲を越さない様に注意してください。

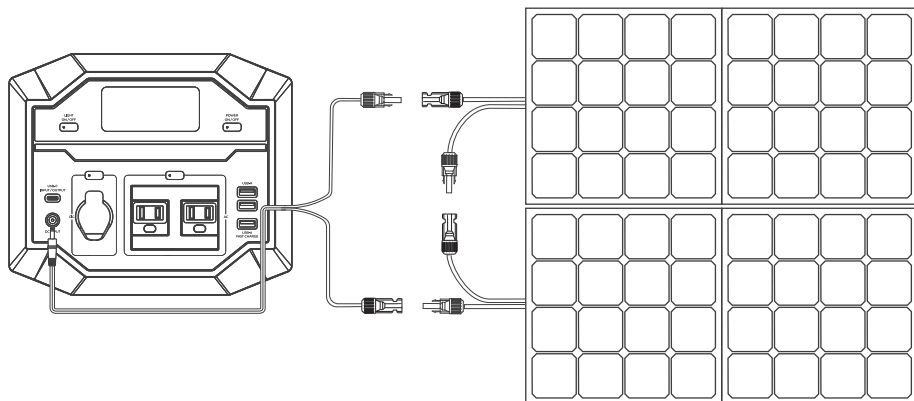
バッテリーへの充電方法

- バッテリー⇄チャージコントローラー間のケーブルを使用してバッテリーとチャージコントローラーを接続してください。(※バッテリー⇄チャージコントローラー間のケーブル、バッテリー、チャージコントローラーは別売りです)
- ソーラーパネル⇄チャージコントローラー間のケーブルを使用して、ソーラーパネルとチャージコントローラーを接続してください。(※ソーラーパネル⇄チャージコントローラー間のケーブルは別売りです)
- バッテリータイプに合わせてチャージコントローラーで適切な充電電圧を設定してください。

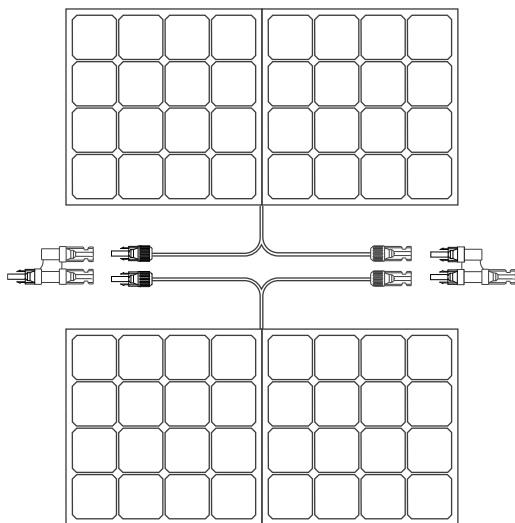


チャージャーの直列 / 並列方法

- 本ソーラパネルは直列、または並列接続が可能です。下記の配線図を参考に接続してください。
- 直列の場合



- 並列の場合
*別売りの MC4Y コネクタが必要です。



仕様

型番	COMPACT-SUITCASE 220 (RSP220LSC/RPP220LSC-VY20)	COMPACT-SUITCASE 400 (RSP400LSC)
折り畳みサイズ	460 x 730 x 80 mm	708 x 855 x 20 mm
展開サイズ	1483 x 730 x 20 mm	2838 x 855 x 20 mm
重量	約 7.2 kg	約 13.7 kg
操作温度範囲	-40℃ ~ 80℃	
公称最大出力	220W	400W
開放電圧	23.3V	47.2V
短絡電流	12.1A	11A
動作電圧	20V	40V
動作電流	11A	10A
セルタイプ	単結晶シリコン	
コネクタ	MC4 対応	

Renogy Support

本マニュアルに記載されている誤りや欠落については、次の連絡先までお問い合わせください。

 | <https://renogy.jp/contact-us/>

日本以外のテクニカルサポートは、下記の現地サイトをご覧ください。

Canada |  | ca.renogy.com

China |  | www.renogy.cn

Australia |  | au.renogy.com

Japan |  | jp.renogy.com

South Korea |  | kr.renogy.com

Germany |  | de.renogy.com

United Kingdom |  | uk.renogy.com

Other Europe |  | eu.renogy.com



Renogy Empowered

Renogyは、DIYに適した再生可能エネルギーソリューションの教育・普及を通じて、世界中の人々に力を与えることを目指しています。

私たちは、持続可能な生活とエネルギーの自立のための原動力となることを目標としています。

目標の実現に向けた取り組みとして、当社の様々なソーラーシステム製品を使用すると、グリッド電力の必要性を減らし、二酸化炭素排出量を最小限に抑えることができます。



Renogyでサステナブルな暮らし

ご存じでしょうか？月に1KWの太陽光発電システムを導入すると...



石炭を燃やす量を約77kg削減できます。



大気中に放出されるCO₂を約136kg削減できます。



消費される水の量が約477ℓ節約できます。



Renogy Power PLUS

Renogy Power Plusでは、今後のソーラーエネルギーの革新的な技術を常に把握、ソーラーエネルギーの旅の経験の共有、Renogy Power Plusコミュニティで世界を変えようとしている同じ志を持つ人々と繋がることができます。



@Renogy Solar



@renogyofficial



@Renogy

Renogy は、このマニュアルの内容を予告なしに変更する権利を留保します。

Manufacturer: RENOGY New Energy Co.,Ltd
Address: No.66, East Ningbo Road Room 624-625
Taicang German Overseas Students Pioneer Park
JiangSu 215000 CN



eVatmaster Consulting GmbH
Battinastr. 30
60325 Frankfurt am Main, Germany
contact@evatmaster.com

Manufacturer: RENOGY New Energy Co.,Ltd
Address: No.66, East Ningbo Road Room 624-625
Taicang German Overseas Students Pioneer Park
JiangSu 215000 CN



EVATOST CONSULTING LTD
Suite 11, First Floor, Moy Road Business
Centre, Taffs Well, Cardiff, Wales, CF15 7QR
contact@evatmaster.com



RoHS



RENOGY
JAPAN株式会社

RENOGY.COM

 **RENOGY**