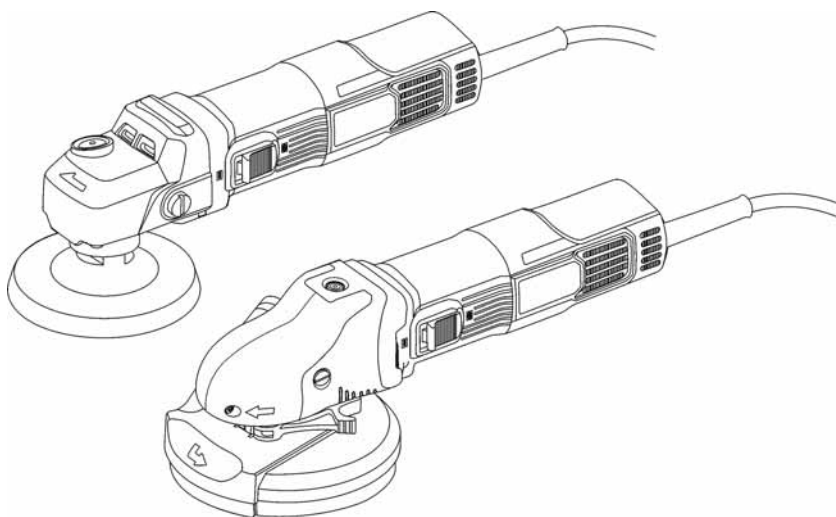


L 1603 VR SE 16-2 125/150



| | | |
|-----------|--|-----|
| de | Originalbetriebsanleitung | 3 |
| en | Original operating instructions | 16 |
| fr | Notice d'instructions d'origine | 29 |
| it | Istruzioni per l'uso originali | 42 |
| es | Instrucciones de funcionamiento originales | 56 |
| pt | Instruções de serviço originais | 69 |
| nl | Originele gebruiksaanwijzing | 82 |
| da | Originale driftsvejledning | 95 |
| no | Originale driftsanvisningen | 108 |
| sv | Originalbruksanvisning | 120 |
| fi | Alkuperäinen käyttöohjekirja | 132 |
| el | Αυθεντικές οδηγίες χειρισμού | 145 |
| tr | Orijinal işletme kılavuzu | 160 |
| pl | Instrukcja oryginalna | 173 |
| hu | Eredeti üzemeltetési útmutató | 187 |
| cs | Originální návod k obsluze | 200 |
| sk | Originálny návod na obsluhu | 213 |
| hr | Originalna uputa za rad | 226 |
| sl | Izvirno navodilo za obratovanje | 239 |
| ro | Instrucțiuni de funcționare originale | 252 |
| bg | Оригинално упътване за експлоатация | 265 |
| ru | Оригинальная инструкция по эксплуатации | 279 |
| et | Originaalkasutusjuhend | 294 |
| lt | Originali naudojimo instrukcija | 307 |
| lv | Lietošanas pamācības oriģināls | 320 |
| ar | ترجمة لإرشادات التشغيل الأصلية | 343 |

Inhalt

| | |
|------------------------------|----|
| Verwendete Symbole | 3 |
| Symbole am Produkt | 3 |
| Zu Ihrer Sicherheit | 3 |
| Geräusch und Vibration | 6 |
| Technische Daten | 7 |
| Auf einen Blick | 8 |
| Gebrauchsanweisung | 9 |
| Wartung und Pflege | 14 |
| Entsorgungshinweise | 14 |
| CE-Konformität | 15 |
| Haftungsausschluss | 15 |

Verwendete Symbole



WARNUNG!

Bezeichnet eine unmittelbar drohende Gefahr. Bei Nichtbeachten des Hinweises drohen Tod oder schwerste Verletzungen.



VORSICHT!

Bezeichnet eine möglicherweise gefährliche Situation. Bei Nichtbeachten des Hinweises drohen Verletzungen oder Sachschäden.



HINWEIS

Bezeichnet Anwendungstipps und wichtige Informationen.

Symbole am Produkt



Vor Inbetriebnahme
Bedienungsanleitung lesen!



Augenschutz tragen!



Immer mit zwei Händen
arbeiten!



Entsorgungshinweis für das
Altgerät (siehe Seite 14)!



Schutzklasse II



CE Kennzeichnung



UKCA Kennzeichnung

Zu Ihrer Sicherheit



WARNUNG!

Vor Gebrauch des Elektrowerkzeuges lesen und danach handeln:

- die vorliegende Bedienungsanleitung,
- die „Allgemeinen Sicherheitshinweise“ zum Umgang mit Elektrowerkzeugen im beigelegten Heft (Schriften-Nr.: 315915),
- die für den Einsatzort geltenden Regeln und Vorschriften zur Unfallverhütung.

Dieses Elektrowerkzeug ist nach dem Stand der Technik und den anerkannten sicherheitstechnischen Regeln gebaut.

Dennoch können bei seinem Gebrauch Gefahren für Leib und Leben des Benutzers oder Dritter bzw. Schäden an der Maschine oder an anderen Sachwerten entstehen. Das Elektrowerkzeug ist nur zu benutzen

- für die bestimmungsgemäße Verwendung,
- in sicherheitstechnisch einwandfreiem Zustand.

Die Sicherheit beeinträchtigende Störungen umgehend beseitigen.

Bestimmungsgemäße Verwendung

- Das Elektrowerkzeug L 1603 VR/SE 16-2 125/150 ist für den gewerblichen Einsatz zum Sandpapierschleifen und Polieren von Metall-, Holz- und Steinwerkstoffen im Trockenschliff sowie für Arbeiten mit Drahtbürsten bestimmt.
- Je nach Anwendung ist die dafür vorgesehene Schutzhaube zu verwenden.
- Verwendung ausschließlich in wettergeschützter Umgebung.
- Nicht zu verwenden in explosionsgefährdeten Bereichen.
- Bei der Verarbeitung von Steinwerkstoffen ist eine ausreichende Staubabsaugung zu verwenden.
- **Das Produkt ist NICHT mit Trennschleifscheiben, Schruppschleifscheiben, Fächerschleifscheiben, Kettensägeblättern, Sägeblättern, Lochschneidern und Diamantschleiftellern zu verwenden.**
- Bestehen weitere berufsgenossenschaftliche Anforderungen sind diese ebenfalls zu beachten.

Sicherheitshinweise für alle Anwendungen

Gemeinsame Sicherheitshinweise zum Sandpapierschleifen, Arbeiten mit Drahtbürsten oder Polieren

WARNUNG!

Lesen Sie alle Sicherheitshinweise und Anweisungen. *Versäumnisse bei der Einhaltung der Sicherheitshinweise und Anweisungen können elektrischen Schlag, Brand und/oder schwere Verletzungen zur Folge haben.* **Bewahren Sie alle Sicherheitshinweise und Anweisungen für die Zukunft auf.**

- **Dieses Elektrowerkzeug ist zu verwenden als Sandpapierschleifer, Drahtbürste oder Polierer.** Lesen Sie alle Sicherheitshinweise, Anweisungen, Darstellungen und Daten, die Sie mit dem Gerät erhalten. Wenn Sie nicht alle folgenden Anweisungen beachten, kann es zu elektrischem Schlag, Feuer und/oder schweren Verletzungen kommen.
- **Dieses Elektrowerkzeug ist nicht geeignet zum Schleifen, Lochschneiden und Trennschleifen.** Verwendungen, für die das Elektrowerkzeug nicht vorgesehen ist, können Gefährdungen und Verletzungen verursachen.
- **Verwenden Sie das Elektrowerkzeug nicht für eine Funktion, für die es nicht ausdrücklich konstruiert und von seinem Hersteller vorgesehen ist.** Solch ein Umbau kann zu einem Verlust der Kontrolle und ernsthaften Körperverletzungen führen.
- **Verwenden Sie kein Einsatzwerkzeug, das vom Hersteller nicht speziell für dieses Elektrowerkzeug vorgesehen und festgelegt wurde.** Nur weil Sie das Zubehör an Ihrem Elektrowerkzeug befestigen können, garantiert das keine sichere Verwendung.
- **Die zulässige Drehzahl des Einsatzwerkzeugs muss mindestens so hoch sein wie die auf dem Elektrowerkzeug angegebene Höchstdrehzahl.** Ein Einsatzwerkzeug, das sich schneller als zulässig dreht, kann zerbrechen und umherfliegen.
- **Außendurchmesser und Dicke des Einsatzwerkzeugs müssen den Maßangaben Ihres Elektrowerkzeugs entsprechen.** Falsch bemessene Einsatzwerkzeuge können nicht ausreichend abgeschirmt oder kontrolliert werden.
- **Die Maße zur Befestigung des Einsatzwerkzeugs müssen zu den Maßen der Befestigungsmittel des Elektrowerkzeugs passen.** Einsatzwerkzeuge, die nicht passgenau am Elektrowerkzeug befestigt werden, drehen sich ungleichmäßig, vibrieren sehr stark und können zum Verlust der Kontrolle führen.
- **Verwenden Sie keine beschädigten Einsatzwerkzeuge.** Kontrollieren Sie vor jeder Verwendung Einsatzwerkzeuge wie Schleifscheiben auf Absplitterungen und Risse, Schleifteller auf Risse, Verschleiß oder starke Abnutzung, Drahtbürsten auf lose oder gebrochene Drähte. Wenn das Elektrowerkzeug oder das Einsatzwerkzeug herunterfällt, überprüfen Sie, ob es beschädigt ist, oder verwenden Sie ein unbeschädigtes Einsatzwerkzeug. Wenn Sie das Einsatzwerkzeug kontrolliert und eingesetzt haben, halten Sie und in der Nähe befindliche Personen sich außerhalb der Ebene des rotierenden Einsatzwerkzeugs auf und lassen Sie das Gerät eine Minute lang mit Höchstdrehzahl laufen. Beschädigte Einsatzwerkzeuge brechen normalerweise in dieser Testzeit.
- **Tragen Sie persönliche Schutzausrüstung.** Verwenden Sie je nach Anwendung Vollgesichtsschutz, Augenschutz oder Schutzbrille. Soweit angemessen, tragen Sie Staubmaske, Gehörschutz, Schutzhandschuhe oder Spezialschürze, die kleine Schleif- und Materialpartikel von ihnen fernhält. Die Augen müssen vor herumfliegenden Fremdkörpern geschützt werden, die bei verschiedenen Anwendungen entstehen. Staub- oder Atemschutzmaske müssen den bei der jeweiligen Anwendung entstehenden Staub filtern. Wenn Sie fange lautem Lärm ausgesetzt sind, können Sie einen Hörverlust erleiden.

- **Achten Sie bei anderen Personen auf sicheren Abstand zu Ihrem Arbeitsbereich. Jeder, der den Arbeitsbereich betritt, muss persönliche Schutzrüstung tragen.** Bruchstücke des Werkstücks oder gebrochener Einsatzwerkzeuge können wegfliegen und Verletzungen auch außerhalb des direkten Arbeitsbereichs verursachen.
- **Halten Sie das Elektrowerkzeug nur an den isolierten Griffflächen, wenn Sie Arbeiten ausführen, bei denen das Einsatzwerkzeug verborgene Stromleitungen oder das eigene Netzkabel treffen kann.** Der Kontakt mit einer spannungsführenden Leitung kann auch metallene Geräteteile unter Spannung setzen und zu einem elektrischen Schlag führen.
- **Halten Sie das Netzkabel von sich drehenden Einsatzwerkzeugen fern.** Wenn Sie die Kontrolle über das Gerät verlieren, kann das Netzkabel durchtrennt oder erfasst werden und Ihre Hand oder Ihr Arm in das sich drehende Einsatzwerkzeug geraten.
- **Legen Sie das Elektrowerkzeug niemals ab, bevor das Einsatzwerkzeug völlig zum Stillstand gekommen ist.** Das sich drehende Einsatzwerkzeug kann in Kontakt mit der Ablagefläche geraten, wodurch Sie die Kontrolle über das Elektrowerkzeug verlieren können.
- **Lassen Sie das Elektrowerkzeug nicht laufen, während Sie es tragen.** Ihre Kleidung kann durch zufälligen Kontakt, mit dem sich drehenden Einsatzwerkzeug erfasst werden und das Einsatzwerkzeug sich in Ihren Körper bohren.
- **Reinigen Sie regelmäßig die Lüftungsschlitze Ihres Elektrowerkzeugs.** Das Motorgebläse zieht Staub in das Gehäuse, und eine starke Ansammlung von Metallstaub kann elektrische Gefahren verursachen.
- **Verwenden Sie das Elektrowerkzeug nicht in der Nähe brennbarer Materialien.** Funken könnten diese Materialien entzünden.
- **Verwenden Sie keine Einsatzwerkzeuge, die flüssige Kühlmittel erfordern.** Die Verwendung von Wasser oder anderen flüssigen Kühlmitteln kann zu einem elektrischen Schlag führen.

Weitere Sicherheitshinweise für alle Anwendungen

Rückschlag und entsprechende Sicherheitshinweise

Rückschlag ist die plötzliche Reaktion infolge eines blockierten oder hakenden drehenden Einsatzwerkzeugs wie Schleifscheibe, Schleifteller, Drahtbürste usw. Verhaken oder Blockieren führt zu einem abrupten Stopp des rotierenden Einsatzwerkzeugs. Dadurch wird ein unkontrolliertes Elektrowerkzeug gegen die Drehrichtung des Einsatzwerkzeugs an der Blockierstelle beschleunigt.

Wenn z. B. eine Schleifscheibe im Werkstück hakt oder blockiert, kann sich die Kante der Schleifscheibe, die in das Werkstück eintaucht, verfangen und dadurch die Schleifscheibe ausbrechen oder einen Rückschlag verursachen. Die Schleifscheibe bewegt sich dann auf die Bedienperson zu oder von ihr weg, je nach Drehrichtung der Scheibe an der Blockierstelle. Hierbei können Schleifscheiben auch brechen.

Ein Rückschlag ist die Folge einer falschen Verwendung des Elektrowerkzeugs und/oder fehlerhaften Arbeitsbedingungen. Er kann durch geeignete Vorsichtsmaßnahmen, wie nachfolgend beschrieben, verhindert werden.

- **Halten Sie das Elektrowerkzeug gut fest und bringen Sie Ihren Körper und Ihre Arme in eine Position, in der Sie die Rückschlagkräfte abfangen können. Verwenden Sie immer den Zusatzgriff, falls vorhanden, um die größtmögliche Kontrolle über Rückschlagkräfte oder Reaktionsmomente beim Hochlauf zu haben.** Die Bedienperson kann durch geeignete Vorsichtsmaßnahmen die Rückschlag- und Reaktionskräfte beherrschen.
- **Bringen Sie Ihre Hand nie in die Nähe sich drehender Einsatzwerkzeuge.** Das Einsatzwerkzeug kann sich beim Rückschlag über Ihre Hand bewegen.
- **Meiden Sie mit Ihrem Körper den Bereich, in den das Elektrowerkzeug bei einem Rückschlag bewegt wird.** Der Rückschlag treibt das Elektrowerkzeug in die Richtung entgegengesetzt zur Bewegung der Schleifscheibe an der Blockierstelle.

- **Arbeiten Sie besonders vorsichtig im Bereich von Ecken, scharfen Kanten usw. Verhindern Sie, dass Einsatzwerkzeuge gegen das Werkstück prallen und verhaken.** Das rotierende Einsatzwerkzeug neigt bei Ecken, scharfen Kanten oder wenn es abprallt, dazu, sich zu verhaken. Dies verursacht einen Kontrollverlust oder Rückschlag.
- **Verwenden Sie kein Kettensägenblatt zum Holzschneiden, keine segmentierte Diamanttrennscheibe mit einem Segmentabstand über 10 mm und kein gezähntes Sägeblatt.** Solche Einsatzwerkzeuge verursachen häufig einen Rückschlag und den Verlust der Kontrolle.

Zusätzliche Sicherheitshinweise zum Sandpapierschleifen

Besondere Sicherheitshinweise zum Sandpapierschleifen

- **Benutzen Sie Schleifblätter der richtigen Größe und befolgen Sie die Herstellerangaben zur Auswahl der Schleifblätter.** Schleifblätter, die über den Schleifteller hinausragen, können Verletzungen verursachen sowie zum Verhaken, Zerreißen der Schleifblätter oder zum Rückschlag führen.

Zusätzliche Sicherheitshinweise zum Polieren

Besondere Sicherheitshinweise zum Polieren

- **Lassen Sie keine losen Teile der Polierhaube, insbesondere Befestigungsschnüre, zu. Verstauen oder kürzen Sie die Befestigungsschnüre.** Lose, sich mitdrehende Befestigungsschnüre können Ihre Finger erfassen oder sich im Werkstück verfangen.

Zusätzliche Sicherheitshinweise zum Arbeiten mit Drahtbürsten

Besondere Sicherheitshinweise zum Arbeiten mit Drahtbürsten

- **Beachten Sie, dass die Drahtbürste auch während des üblichen Gebrauchs Drahtstücke verliert. Überlasten Sie die Drähte nicht durch zu hohen Anpressdruck.** Wegfliegende Drahtstücke können sehr leicht durch dünne Kleidung und/oder die Haut dringen.

- **Wird eine Schutzhaube empfohlen, verhindern Sie, dass sich Schutzhaube und Drahtbürste berühren können.** Teller- und Topfbürsten können durch Anpressdruck und Zentrifugalkräfte ihren Durchmesser vergrößern.

Zusätzliche Sicherheitshinweise

- **Beim Polieren können hohe Oberflächentemperaturen entstehen, bitte stellen Sie die Drehzahl dementsprechend ein.**

Geräusch und Vibration



WARNUNG!

Werte für den A-bewertete Geräuschpegel sowie die Schwingungsgesamtwerte der Tabelle „Technische Daten“ entnehmen.

Die Geräusch- und Schwingungswerte wurden entsprechend EN 62841 ermittelt.



VORSICHT!

Die angegebenen Messwerte gelten für neue Geräte. Im täglichen Einsatz verändern sich Geräusch- und Schwingungswerte.



HINWEIS

Der in diesen Anweisungen angegebene Schwingungspegel ist entsprechend einem in EN 62841 genormten Messverfahren gemessen worden und kann für den Vergleich von Elektrowerkzeugen miteinander verwendet werden. Er eignet sich auch für eine vorläufige Einschätzung der Schwingungsbelastung. Der angegebene Schwingungspegel repräsentiert die hauptsächlichsten Anwendungen des Elektrowerkzeugs.

Wenn allerdings das Elektrowerkzeug für andere Anwendungen, mit abweichenden Einsatzwerkzeugen oder ungenügender Wartung eingesetzt wird, kann der Schwingungspegel abweichen. Dies kann die Schwingungsbelastung über den gesamten Arbeitszeitraum deutlich erhöhen.

Für eine genaue Abschätzung der Schwingungsbelastung sollten auch die Zeiten berücksichtigt werden, in denen das Gerät abgeschaltet ist oder zwar läuft, aber nicht tatsächlich im Einsatz ist. Dies kann die

Schwingungsbelastung über den gesamten Arbeitszeitraum deutlich reduzieren.

Legen Sie zusätzliche Sicherheitsmaßnahmen zum Schutz des Bedieners vor der Wirkung von Schwingungen fest wie zum Beispiel: Wartung von Elektrowerkzeug und

Einsatzwerkzeugen, Warmhalten der Hände, Organisation der Arbeitsabläufe.



VORSICHT!

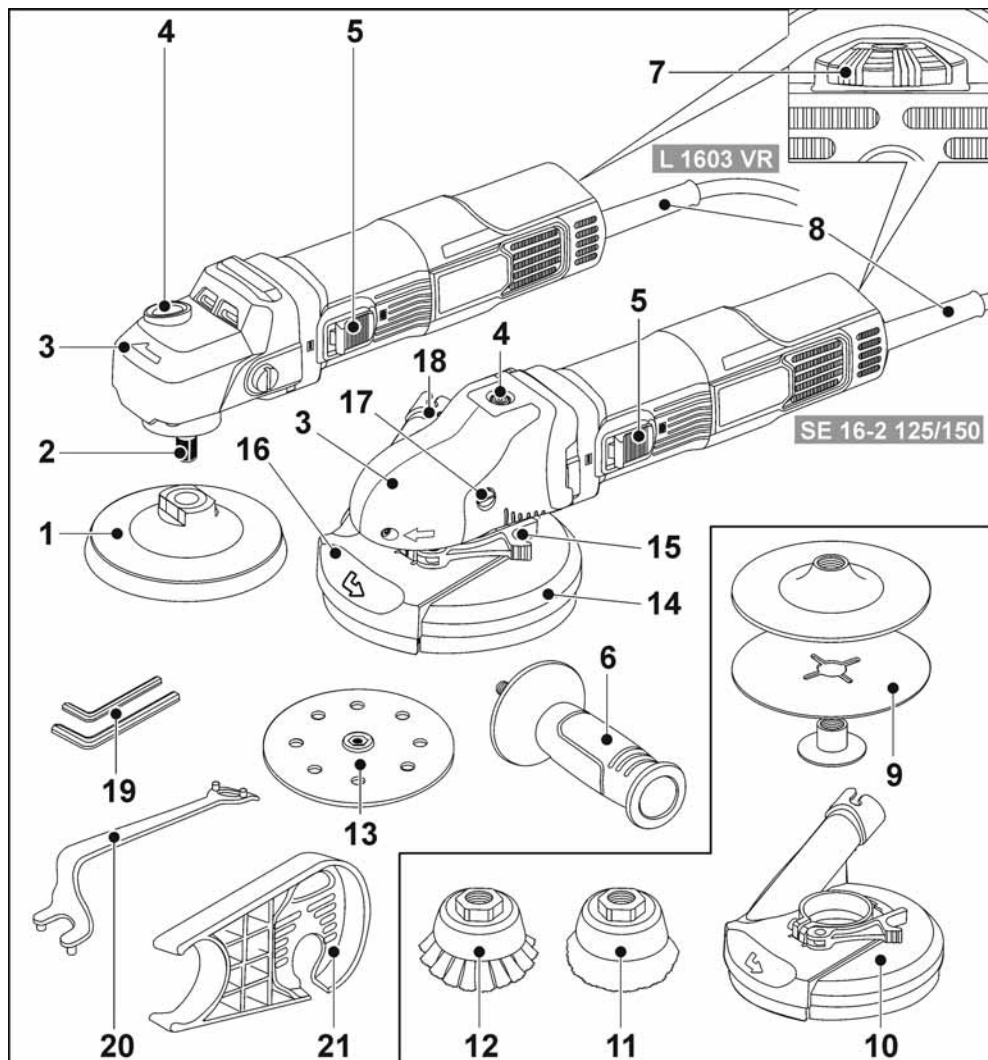
Bei einem Schalldruck über 85 dB(A)
Gehörschutz tragen.

Technische Daten

| Produkttyp | | L 1603 VR | SE 16-2 125/150 |
|--|------------------|--|---|
| Produkt | | Schleifer | |
| Netzspannung | V/Hz | 220-240 / 50/60 | |
| Leistungsaufnahme | W | 1600 | |
| Leistungsabgabe | W | 950 | |
| Werkzeugaufnahme | | M14 | |
| Max. Werkzeug Ø | mm | 125 | 125/150 |
| Bemessungsleerlaufdrehzahl | /min | 5000 | 2900 |
| Leerlaufdrehzahl | /min | 1 - 1400 2 - 1900 3 - 2400 4 - 2900 5 - 3400 6 - 3900 | 1 - 800 2 - 1050 3 - 1300 4 - 1600 5 - 1900 6 - 2200 |
| Gewicht entsprechend "FLEX-procedure 01" | kg | 2,0 | 3,0 |
| Schutzklasse | | II | |
| A-bewerteter Geräuschpegel entsprechend EN 62841 (siehe "Geräusch und Vibration") | | | |
| Schalldruckpegel L_{PA} | db(A) | 85 | 82 |
| Schalleistungspegel L_{WA} | db(A) | 93 | 90 |
| Unsicherheit K | db | 3,0 | |
| Schwingungsgesamtwert entsprechend EN 62841 (siehe "Geräusch und Vibration") | | | |
| Emissionswert a_h | m/s ² | 4,3 | <2,5 |
| Unsicherheit K | m/s ² | 1,5 | |

Auf einen Blick

In dieser Anleitung werden verschiedene Elektrowerkzeuge beschrieben. Die Darstellung kann im Detail vom erworbenen Elektrowerkzeug abweichen.



1 Klett-Schleifteller (L 1603 VR)

2 Spindel

3 Griffhaube

Mit Luftaustritt und Drehrichtungspfeil.

4 Spindelarrretierung

Zum Feststellen der Spindel beim
Werkzeugwechsel.

- 5 **Schalterwippe**
Zum Ein- und Ausschalten.
Mit Raststellung für Dauerbetrieb.
- 6 **Zusatzhandgriff**
- 7 **Stellrad für Drehzahlregelung**
- 8 **Anschlusskabel 4,0 m mit Netzstecker**
- 9 **Fiberschleifteller**
(nicht im Lieferumfang)
- 10 **Absaughaube**
(bei SE 16-2 125/150 im Lieferumfang,
150 mm als FLEX-Zubehör erhältlich;
bei L 1603 VR als FLEX-Zubehör
erhältlich, nur mit gedämpften
Klettplatten verwendbar)
- 11 **Topfbürste**
(als FLEX Zubehör erhältlich)
- 12 **Topfbürste**
(als FLEX Zubehör erhältlich)
- 13 **Klettschleifteller (SE 16-2 125/150)**
- 14 **Schutzhaube mit Bürstenkranz**
SE 16-2 125: Ø 125 mm
SE 16-2 150: Ø 150 mm
- 15 **Spannhebel für Schutzhaube**
- 16 **Schwenkbare Randsegment**
- 17 **Befestigungsschraube für Griffhaube**
- 18 **Anschlussstutzen für Absaugung**
- 19 **Innensechskantschlüssel
(SW 4 + SW 5)**
- 20 **Spannmutterschlüssel**
- 21 **Saugschlauchhalter**
(bei SE 16-2 125/150 im Lieferumfang
enthalten; bei L 1603 VR als FLEX-
Zubehör erhältlich)

Gebrauchsanweisung



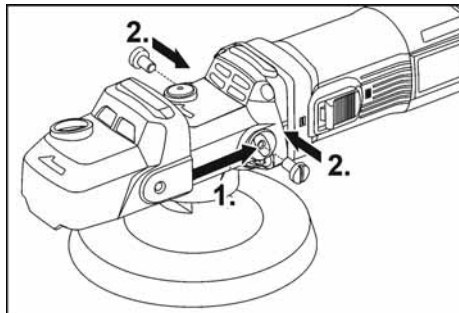
WARNUNG!

Vor allen Arbeiten am Elektrowerkzeug den Netzstecker ziehen.

Vor der Inbetriebnahme

Elektrowerkzeug und Zubehör auspacken und auf Vollständigkeit der Lieferung und eventuelle Transportschäden kontrollieren.

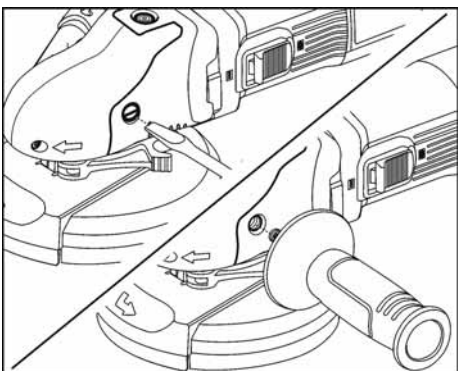
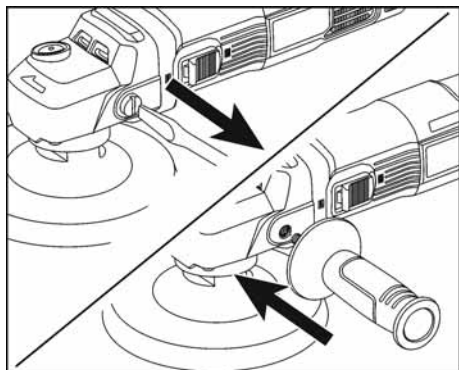
Griffhaube montieren (L 1603 VR)



- Schrauben oder Handgriff lösen.
- Griffhaube aufschieben (1.).
- Schrauben festziehen (2.).

Zusatzhandgriff montieren (L 1603 VR und SE 16-2 125/150)

Zur besseren Handhabung des Elektrowerkzeugs kann der Zusatzhandgriff montiert werden.



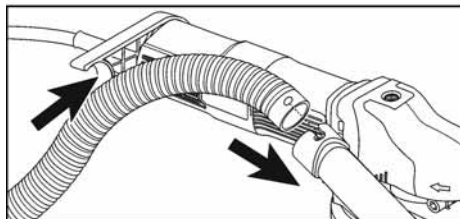
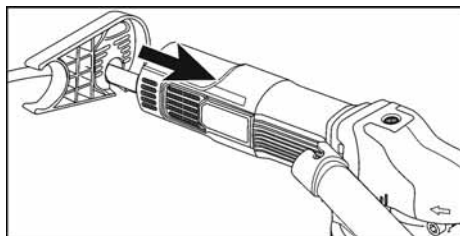
- Befestigungsschraube auf der linken Seite der Griffhaube entfernen.
 - Zusatzhandgriff eindrehen und festziehen.
- Bei Demontage des Zusatzhandgriffs die zuvor entfernte Schraube wieder montieren.

Anschluss einer Absauganlage

⚠ WARNUNG!
Vor allen Arbeiten am Elektrowerkzeug den Netzstecker ziehen.

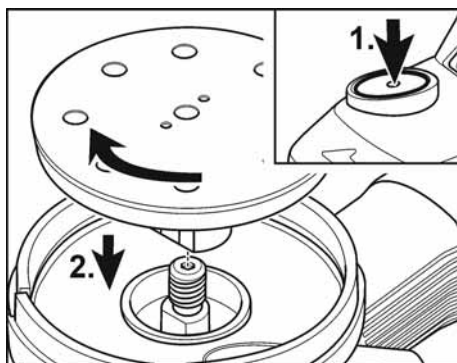
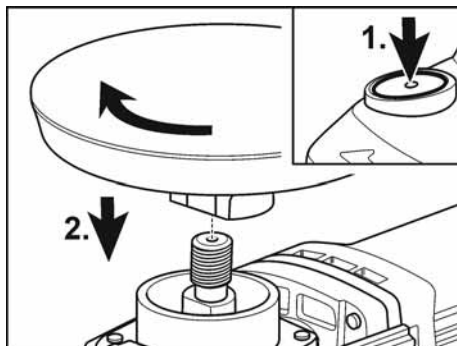
i HINWEIS
Die Verwendung des FLEX Spezialsaugers S 47 M wird empfohlen.

- Saugschlauchhalter mit der Schraube am hinteren Gehäuse montieren, dabei niemals das hintere Gehäuse von der Maschine abnehmen.



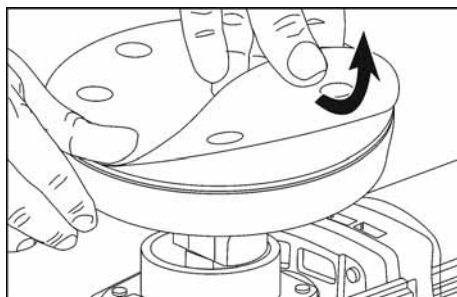
- Saugschlauch an die Schutzhaube anschließen. Bedienungsanleitung der Absauganlage beachten! Befestigung kontrollieren!
- Saugschlauch an den Saugschlauchhalter anschließen.

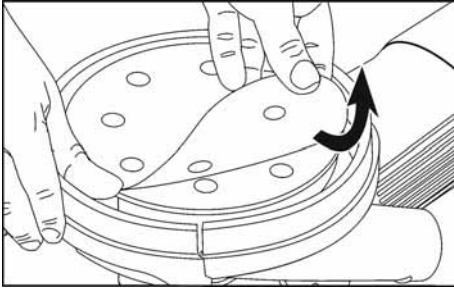
Werkzeugaufnahme befestigen



- Netzstecker ziehen.
- Spindelarretierung drücken und gedrückt halten (1.).
- Werkzeugaufnahme (Kletteller, Topfbürste) im Uhrzeigersinn auf die Spindel schrauben und handfest anziehen (2.).

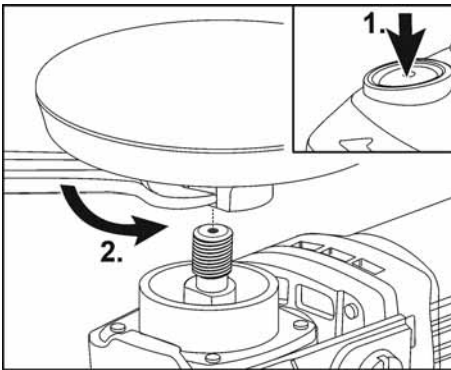
Auflegen/Wechseln des Klett-Schleifpapiers





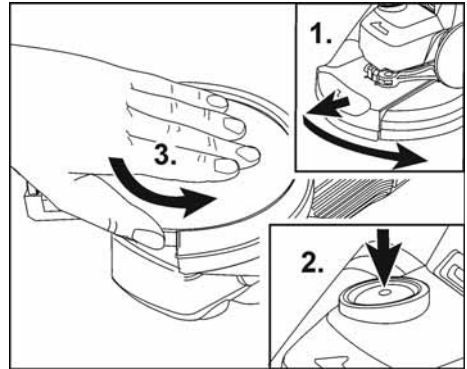
- Netzstecker ziehen.
- Verschlissenes Schleifmittel vom Stützteller abziehen.
- Klett-Schleifpapier zentriert auf den Stützteller auflegen und andrücken. Position der Löcher, um die Absaugung des Schleifstaubs zu gewährleisten (nur SE 16-2 125/150).
- Gerät einschalten (ohne Einrasten) und für ca. 30 Sekunden laufen lassen. Auf Unwuchten und Vibrationen kontrollieren.
- Gerät ausschalten.

Werkzeugaufnahme demontieren (L 1603 VR)



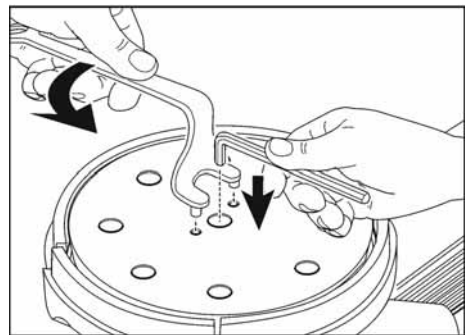
- Netzstecker ziehen.
- Spindelarrretierung drücken und gedrückt halten (1.).
- Werkzeugaufnahme (Kletteller, Topfbürste) gegen den Uhrzeigersinn von Hand oder mit einem Gabelschlüssel von der Spindel schrauben (2.).

Werkzeugaufnahme mit montierter Absaughaube demontieren (L 1603 VR)



- Netzstecker ziehen.
- Schwenkbare Randsegment herausziehen und nach links schwenken (1.).
- Spindelarrretierung drücken und gedrückt halten (2.).
- Werkzeugaufnahme (Kletteller) gegen den Uhrzeigersinn von Hand von der Spindel schrauben (3.).

Werkzeugaufnahme demontieren (SE 16-2 125/150)



- Spindelarrretierung drücken und gedrückt halten.
- Kletteller von Hand oder mit einem Zweilochschlüssel lösen.



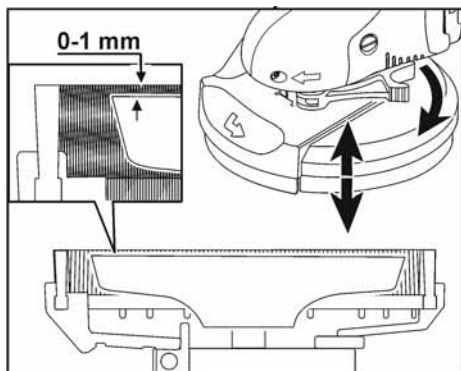
HINWEIS

Sollte der Kletteller festsitzen, die Getriebewelle mit einem Innensechskantschlüssel festhalten.

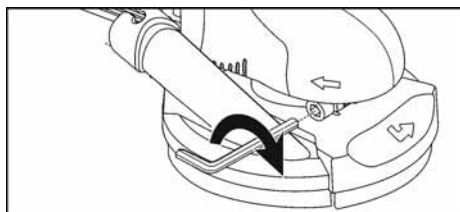
- Klettsteller gegen den Uhrzeigersinn von der Spindel abschrauben.

Position der Schutzhaube prüfen

Der Bürstenring sollte ca. 0–1 mm über das Schleifwerkzeug hinausragen. Bei Bedarf korrigieren.



- Klemmhebel an der Schutzhaube lösen.
- Schutzhaube auf die gewünschte Höhe einstellen.
- Klemmhebel festziehen.

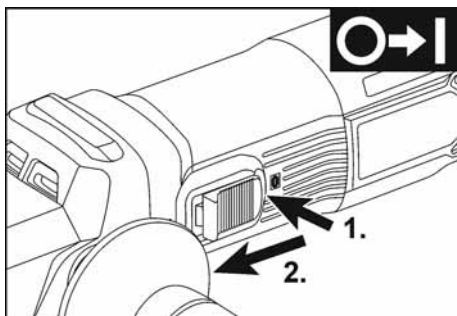


i HINWEIS

Sollte die Klemmkraft nachlassen, kann durch Anziehen der Innensechskantschraube am Klemmhebel die Klemmung nachjustiert werden.

Elektrowerkzeug ein- und ausschalten

Kurzzeitbetrieb ohne Einrasten

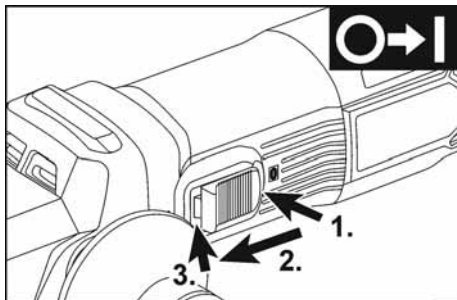


- Schalterwippe nach vorn schieben und festhalten.
- Zum Ausschalten Schalterwippe loslassen.

Dauerbetrieb mit Einrasten

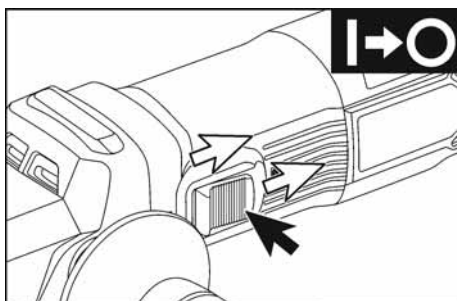
i HINWEIS

Nach einem Stromausfall läuft das eingeschaltete Elektrogerät nicht wieder an.



- Schalterwippe nach vorn schieben und durch Druck auf vorderes Ende einrasten.

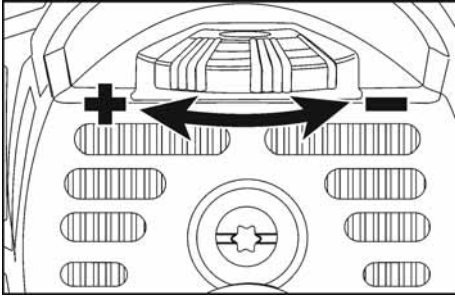
Gerät ausschalten



- Zum Ausschalten Schalterwippe durch Druck auf hinteres Ende entriegeln.

Drehzahlvorwahl

Zum Einstellen der Arbeitsdrehzahl das Stellrad auf den gewünschten Wert stellen.



i HINWEIS

Bei kurzzeitiger Überlastung schaltet das Gerät automatisch ab. Zum Weiterarbeiten Gerät aus- und wieder einschalten.

Bei Überhitzung durch Überlast im Dauerbetrieb reduziert das Gerät automatisch die Drehzahl, bis das Gerät ausreichend gekühlt ist. Am Ende des Kühlmodus schaltet das Gerät automatisch ab. Zum Weiterarbeiten Gerät aus- und wieder einschalten.

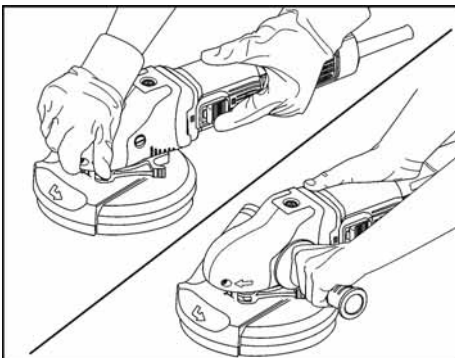
Arbeiten mit dem Elektrowerkzeug

⚠ WARNUNG!

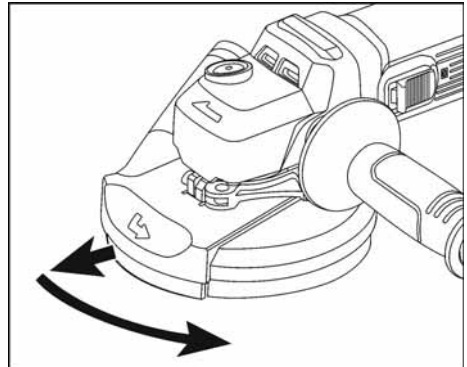
Der rotierende Schleifteller darf nicht mit scharfen herausragenden Gegenständen in Kontakt kommen. Gefahr eines Rückschlags! Schäden am Schleifteller. Bei Beschädigungen oder starker Abnutzung des Schleiftellers diesen unbedingt austauschen.

⚠ VORSICHT!

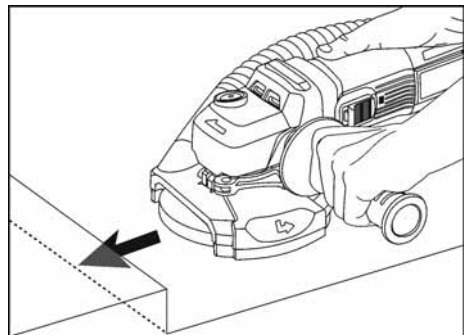
Das Elektrowerkzeug immer mit beiden Händen festhalten!



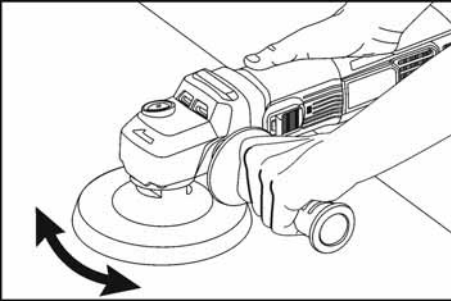
1. Klettsteller befestigen.
2. Schleifmittel befestigen.
3. Position der Schutzhaube kontrollieren.
4. Staubabsaugung anschließen.
5. Staubabsaugung einschalten.
6. Elektrowerkzeug einschalten.
7. Elektrowerkzeug auf die Arbeitsfläche aufsetzen. Der Bürstenkranz muss bündig mit der Arbeitsfläche abschließen.
8. Den Druck erhöhen, um den Schleifteller auf die Arbeitsfläche zu bringen. Dabei das Elektrowerkzeug mit überlappenden Bewegungen schwenken.
9. Schleifen in Ecken:
 - Elektrowerkzeug ausschalten und warten, bis das Schleifwerkzeug zum Stillstand gekommen ist.
 - Schwenkbares Randsegment herausziehen und nach links schwenken.



- Elektrowerkzeug wieder einschalten.
- Elektrowerkzeug auf der Arbeitsfläche ablegen.



10. Nach der Arbeit das Elektrowerkzeug ausschalten und den Netzstecker ziehen.



i HINWEIS

Die Maschine L 1603 VR kann auch ohne Absaughaube und Absauganlage verwendet werden.

Bürstenring

Die Schutzhaube ist mit einem Bürstenring ausgestattet. Dieser Ring erfüllt zwei Funktionen:

- Da der Ring über die Oberfläche des Schleiftellers hinausragt, berührt er zuerst die Arbeitsfläche. Dadurch wird der Schleifteller parallel zur Arbeitsfläche ausgerichtet, bevor das Schleifwerkzeug die Arbeitsfläche berührt. Dadurch wird eine sichelförmige Vertiefung durch die Kante des Schleiftellers vermieden.
- Der Ring hält den Staub zurück, bis er von der Absaugung abgesaugt wird. Ist der Bürstenring beschädigt oder stark abgenutzt, sollte er ausgetauscht werden. Ein Ersatzbürstensatz ist bei jedem FLEX-Kundendienst erhältlich.

i HINWEIS

- Das Schleifergebnis hängt maßgeblich von der Wahl des richtigen Schleifpapiers und dem Andruck ab.
- Das Schleifpapier rechtzeitig wechseln.
- Zu hoher Andruck erhöht nicht den Materialabtrag, sondern führt zu erhöhtem Verschleiß an Werkzeug und Schleifmittel.

Wartung und Pflege

⚠ WARNUNG!

Vor allen Arbeiten am Elektrowerkzeug den Netzstecker ziehen.

Reinigung

⚠ WARNUNG!

Kein Wasser oder flüssige Reinigungsmittel verwenden.

⚠ VORSICHT!

Bei Reinigungsarbeiten mit Druckluft unbedingt Schutzbrille tragen.

- Gehäuseinnenraum mit Motor regelmäßig mit trockener Druckluft ausblasen.
- Kletteller mit Druckluft reinigen.

Reparaturen

Reparaturen ausschließlich durch eine vom Hersteller autorisierte Kundendienstwerkstatt ausführen lassen.

i HINWEIS

Die Schrauben am Motorgehäuse während der Garantiezeit nicht lösen.
Bei Nichtbeachtung erlöschen die Garantieverpflichtungen des Herstellers.

Ersatzteile und Zubehör

Weiteres Zubehör, insbesondere Einsatzwerkzeuge, den Katalogen des Herstellers entnehmen.

Explosionszeichnungen und Ersatzteillisten finden Sie auf unserer Homepage:

www.flex-tools.com

Entsorgungshinweise

⚠ WARNUNG!

Ausgediente Geräte durch Entfernen des Netzkabel unbrauchbar machen.



Nur für EU-Länder

Werfen Sie Elektrowerkzeuge nicht in den Hausmüll!

Gemäß Europäischer Richtlinie 2012/19/EU über Elektro- und Elektronik-Altgeräte und Umsetzung in nationales Recht müssen verbrauchte Elektrowerkzeuge getrennt gesammelt und einer umweltgerechten Wiederverwertung zugeführt werden.



Rohstoffrückgewinnung statt Müllentsorgung.

Gerät, Zubehör und Verpackung sollten einer umweltgerechten Wiederverwertung zugeführt werden. Zum sortenreinen Recycling sind Kunststoffteile gekennzeichnet.



HINWEIS

Über Entsorgungsmöglichkeiten beim Fachhändler informieren!

CE-Konformität

Die Konformitätserklärung ist als Anhang I in dieser Bedienungsanleitung enthalten.

Haftungsausschluss

Der Hersteller und sein Vertreter haften nicht für Schäden und entgangenen Gewinn durch Unterbrechung des Geschäftsbetriebes, die durch das Produkt oder die nicht mögliche Verwendung des Produktes verursacht wurden.

Der Hersteller und sein Vertreter haften nicht für Schäden, die durch unsachgemäße Verwendung oder in Verbindung mit Produkten anderer Hersteller verursacht wurden.

Contents

| | |
|--------------------------------|----|
| Symbols used in this manual | 16 |
| Symbols on the product | 16 |
| For your safety | 16 |
| Noise and vibration | 19 |
| Technical specifications | 20 |
| Overview | 21 |
| Instructions for use | 22 |
| Maintenance and care | 27 |
| Disposal information | 27 |
| CE Declaration of Conformity | 27 |
| UKCA Declaration of Conformity | 27 |
| Exemption from liability | 28 |

Symbols used in this manual

WARNING!

Denotes impending danger.
Non-observance of this warning may result in death or extremely severe injuries.






CAUTION!


Denotes a possibly dangerous situation.
Non-observance of this warning may result in slight injury or damage to property.

NOTE

Denotes application tips and important information.

Symbols on the product

| | |
|--|--|
|  | Before switching on the power tool, read the operating manual! |
|  | Wear goggles! |
|  | Always operate with two hands! |
|  | Disposal information for the old machine (see page 27)! |
|  | Protection class II |

 CE marking

 UKCA marking

For your safety

WARNING!

Before using the power tool, please read and follow:

- these operating instructions,
- the “General safety instructions” on the handling of power tools in the enclosed booklet (leaflet no.: 315915),
- the currently valid site rules and the regulations for the prevention of accidents.

This power tool is state of the art and has been constructed in accordance with the acknowledged safety regulations.

Nevertheless, when in use, the power tool may be a danger to life and limb of the user or a third party, or the power tool or other property may be damaged.

The power tool may be operated only if it is

- as intended,
- in perfect working order.

Faults which impair safety must be repaired immediately.

Intended use

- The power tool L 1603 VR/SE 16-2 125/150 is designed for commercial use for sandpaper sanding and polishing metal, wood and stone materials in dry grinding as well as for work with wire brushes.
- Depending on the application, the protective cover provided must be used.
- Use only in a weather-protected environment.
- Not to be used in potentially explosive areas.
- Adequate dust extraction must be used when processing stone materials.
- **The product is NOT to be used with cutting discs, rough grinding discs, flap wheel discs, chainsaw blades, saw blades, hole cutters and diamond grinding discs.**
- If there are any other professional association requirements, these must also be observed.

Safety instructions for all operations

Safety warnings common for sanding, wire brushing and polishing



WARNING!

Read all safety instructions and other instructions. Failure to observe the safety instructions and other instructions may result in an electric shock, fire and/or serious injuries. Keep all safety instructions and other instructions in a safe place for the future.

- **This power tool is intended to function as a sander, wire brush or polisher. Read all safety warnings, instructions, illustrations and specifications provided with this power tool.** Failure to follow all instructions listed below may result in electric shock, fire and/or serious injury.
- **Operations such as grinding, hole cutting or cutting off are not to be performed with this power tool.** Operations for which the power tool was not designed may create a hazard and cause personal injury.
- **Do not convert this power tool to operate in a way which is not specifically designed and specified by the tool manufacturer.** Such a conversion may result in a loss of control and cause serious personal injury.
- **Do not use accessories which are not specifically designed and specified by the tool manufacturer.** Just because the accessory can be attached to your power tool, it does not assure safe operation.
- **The rated speed of the accessory must be at least equal to the maximum speed marked on the power tool.** Accessories running faster than their rated speed can break and fly apart.
- **The outside diameter and the thickness of your accessory must be within the capacity rating of your power tool.** Incorrectly sized accessories cannot be adequately guarded or controlled.
- **The dimensions of the accessory mounting must fit the dimensions of the mounting hardware of the power tool.** Accessories that do not match the mounting hardware of the power tool will run out of balance, vibrate excessively and may cause loss of control.
- **Do not use a damaged accessory. Before each use inspect the accessory such as abrasive wheels for chips and cracks, backing pad for cracks, tear or excess wear, wire brush for loose or cracked wires. If power tool or accessory is dropped, inspect for damage or install an undamaged accessory. After inspecting and installing an accessory, position yourself and bystanders away from the plane of the rotating accessory and run the power tool at maximum no-load speed for one minute.** Damaged accessories will normally break apart during this test time.
- **Wear personal protective equipment.** Depending on application, use face shield, safety goggles or safety glasses. As appropriate, wear dust mask, hearing protectors, gloves and workshop apron capable of stopping small abrasive or workpiece fragments. The eye protection must be capable of stopping flying debris generated by various applications. The dust mask or respirator must be capable of filtering particles generated by the particular application. Prolonged exposure to high intensity noise may cause hearing loss.
- **Keep bystanders a safe distance away from work area. Anyone entering the work area must wear personal protective equipment.** Fragments of workpiece or of a broken accessory may fly away and cause injury beyond immediate area of operation.
- **Hold the power tool by insulated gripping surfaces only, when performing an operation where the cutting accessory may contact hidden wiring or its own cord.** Cutting accessory contacting a "live" wire may make exposed metal parts of the power tool "live" and could give the operator an electric shock.
- **Position the cord clear of the spinning accessory.** If you lose control, the cord may be cut or snagged and your hand or arm may be pulled into the spinning accessory.
- **Never lay the power tool down until the accessory has come to a complete stop.** The spinning accessory may grab the surface and pull the power tool out of your control.

- **Do not run the power tool while carrying it at your side.** Accidental contact with the spinning accessory could snag your clothing, pulling the accessory into your body.
- **Regularly clean the power tool's air vents.** The motor's fan will draw the dust inside the housing and excessive accumulation of powdered metal may cause electrical hazards.
- **Do not operate the power tool near flammable materials.** Sparks could ignite these materials.
- **Do not use accessories that require liquid coolants.** Using water or other liquid coolants may result in electrocution or shock.

Further safety instructions for all operations

Kickback and Related Warnings

Kickback is a sudden reaction to a pinched or snagged rotating wheel, backing pad, brush or any other accessory. Pinching or snagging causes rapid stalling of the rotating accessory which in turn causes the uncontrolled power tool to be forced in the direction opposite of the accessory's rotation at the point of the binding.

For example, if an abrasive wheel is snagged or pinched by the workpiece, the edge of the wheel that is entering into the pinch point can dig into the surface of the material causing the wheel to climb out or kick out. The wheel may either jump toward or away from the operator, depending on direction of the wheel's movement at the point of pinching. Abrasive wheels may also break under these conditions.

Kickback is the result of power tool misuse and/or incorrect operating procedures or conditions and can be avoided by taking proper precautions as given below.

- **Maintain a firm grip with both hands on the power tool and position your body and arm to allow you to resist kickback forces.** Always use auxiliary handle, if provided, for maximum control over kickback or torque reaction during start-up. The operator can control torque reactions or kickback forces, if proper precautions are taken.

- **Never place your hand near the rotating accessory.** Accessory may kickback over your hand.
- **Do not position your body in the area where power tool will move if kickback occurs.** Kickback will propel the tool in direction opposite to the wheel's movement at the point of snagging.
- **Use special care when working corners, sharp edges etc. Avoid bouncing and snagging the accessory.** Corners, sharp edges or bouncing have a tendency to snag the rotating accessory and cause loss of control or kickback.
- **Do not attach a saw chain woodcarving blade, segmented diamond wheel with a peripheral gap greater than 10 mm or toothed saw blade.** Such blades create frequent kickback and loss of control.

Safety warnings specific for sanding operations

- **Use proper sized sanding disc paper.** Follow manufacturers recommendations, when selecting sanding paper. Larger sanding paper extending too far beyond the sanding pad presents a laceration hazard and may cause snagging, tearing of the disc or kickback.

Additional safety instructions for polishing operations

Safety warnings specific for polishing operations

- **Do not allow any loose portion of the polishing bonnet or its attachment strings to spin freely. Tuck away or trim any loose attachment strings.** Loose and spinning attachment strings can entangle your fingers or snag on the workpiece.

Safety warnings specific for wire brushing operations

- **Be aware that wire bristles are thrown by the brush even during ordinary operation. Do not overstress the wires by applying excessive load to the brush.** The wire bristles can easily penetrate light clothing and/or skin.
- **If the use of a guard is specified for wire brushing, do not allow any interference of the wire wheel or brush with the guard.** Wire wheel or brush may expand in diameter due to work load and centrifugal forces.

Additional safety instructions

- High surface temperatures can occur during polishing, please adjust the speed accordingly.

but not actually in use. This may significantly decrease the exposure level over the total working period.

Identify additional safety measures to protect the operator from the effects of vibration such as: maintain the tool and the accessories, keep the hands warm, organisation of work patterns.



CAUTION!

Wear ear protection at a sound pressure above 85 dB(A).

Noise and vibration



WARNING!

Values for the A-weighted sound pressure level and for the total vibration values can be found in the "Technical specifications" table.

The noise and vibration values have been determined in accordance with EN 62841.



CAUTION!

The indicated measurements refer to new power tools. Daily use causes the noise and vibration values to change.



NOTE

The vibration emission level given in this information sheet has been measured in accordance with a standardised test given in EN 62841 and may be used to compare one tool with another. It may be used for a preliminary assessment of exposure.

The declared vibration emission level represents the main applications of the tool. However if the tool is used for different applications, with different accessories or poorly maintained, the vibration emission may differ. This may significantly increase the exposure level over the total working period.

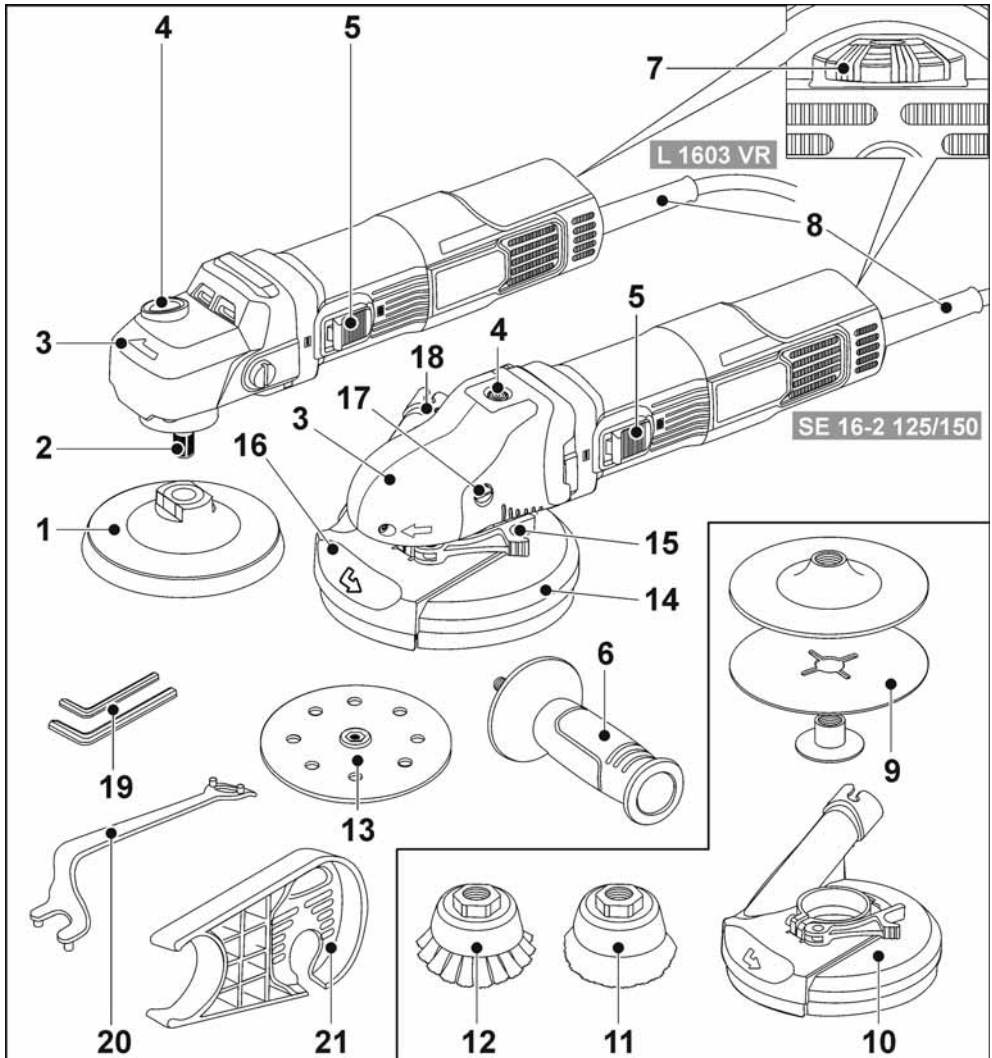
For a precise estimation of the vibration load the times should also be considered during which the power tool is switched off or even running,

Technical specifications

| | | | |
|---|---------|--|---|
| Product type | | L 1603 VR | SE 16-2 125/150 |
| Product | | Sander | |
| Nominal voltage | V/Hz | 220-240 / 50/60 | |
| Power input | W | 1600 | |
| Power output | W | 950 | |
| Spindle thread | | M14 | |
| Max. grinding tool \varnothing | mm | 125 | 125/150 |
| Rated no-load speed | /min | 5000 | 2900 |
| No-load speed | /min | 1 - 1400 2 - 1900 3 - 2400 4 - 2900 5 - 3400 6 - 3900 | 1 - 800 2 - 1050 3 - 1300 4 - 1600 5 - 1900 6 - 2200 |
| Weight according to "FLEX procedure 01" | kg | 2.0 | 3.0 |
| Protection class | | II | |
| A-weighted sound pressure level according to EN 62841 (see "Noise and vibration"): | | | |
| Sound pressure level L_{PA} | db(A) | 85 | 82 |
| Sound power level L_{WA} | db(A) | 93 | 90 |
| Uncertainty K | db | 3,0 | |
| Total vibration value accordance with EN 62841 (see „Noise and vibration“): | | | |
| Emission value a_h | m/s^2 | 4.3 | <2.5 |
| Uncertainty K | m/s^2 | 1.5 | |

Overview

Different electric power tools are described in these instructions. The illustrated electric power tool may differ in detail from the one which you purchased.



- 1 Velcro sanding disc (L 1603 VR)
- 2 Spindle
- 3 Handle cover
With air outlet and direction-of-rotation arrow.

- 4 Spindle lock
Secures the spindle when the tool is changed.

- 5 **Switch rocker**
Switches the power tool on and off.
With notched position for continuous operation.
- 6 **Auxiliary handle**
- 7 **Dial for speed control**
- 8 **4.0 m power cord with mains plug**
- 9 **Fever grinding plate**
(not included)
- 10 **Suction hood**
(for SE 16-2 125/150 in scope of delivery, 150 mm available as FLEX accessory; for L 1603 VR available as FLEX accessory, only be used with demped velcro pates)
- 11 **Cup brush**
(available as an FLEX accessory)
- 12 **Cup brush**
(available as an FLEX accessory)
- 13 **Velcro sanding disc (SE 16-2 125/150)**
- 14 **Guard hood with brush ring**
SE 16-2 125: Ø 125 mm
SE 16-2 150: Ø 150 mm
- 15 **Clamping lever for guard hood**
- 16 **Pivoted edge segment**
- 17 **Fastening screw for handle cover**
- 18 **Connection for extractor**
- 19 **Hexagon socket key (A/F 4 + A/F 5)**
- 20 **Clamping nut wrench**
- 21 **Suction hose holder**
(for SE 16-2 125/150 in scope of delivery; for L 1603 VR available as FLEX accessory)

Instructions for use



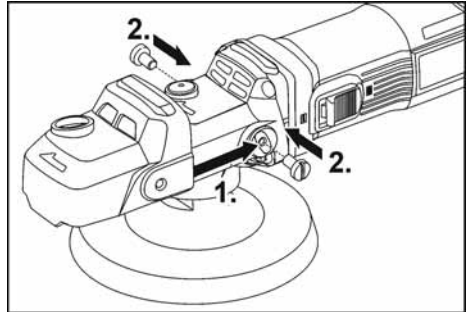
WARNING!

Before carrying out any work on the power tool, always pull out the mains plug.

Before switching on the power tool

Unpack power tool and accessories and check that no parts are missing or damaged.

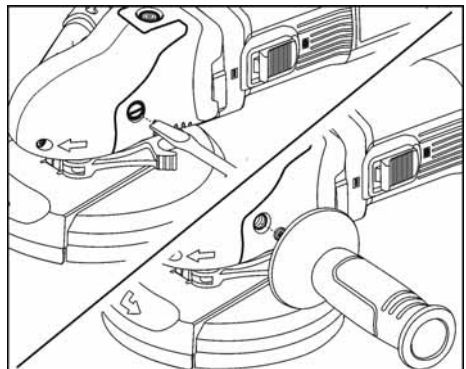
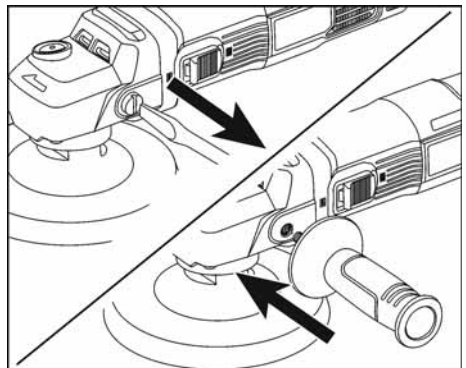
Attaching the handle cover (L 1603 VR)



- Loosen screws or handle.
- Slide on the handle cover (1.).
- Tighten screws (2.).

Attaching the auxiliary handle (L 1603 VR and SE 16-2 125/150)

The auxiliary handle can be attached to improve the handling of the electric power tool.



- Remove fastening screw from the left side of the grip hood.
 - Screw in and tighten auxiliary handle.
- When removing the auxiliary handle, put back the screw which was removed beforehand.

Connecting an extraction system

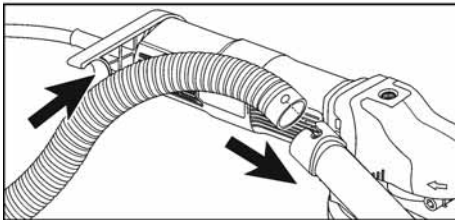
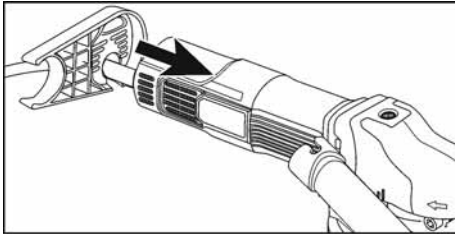
WARNING!

Before carrying out any work on the power tool, always pull out the mains plug.

NOTE

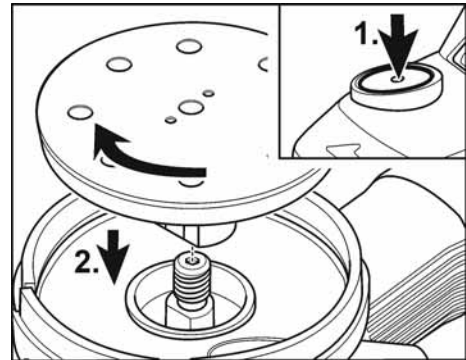
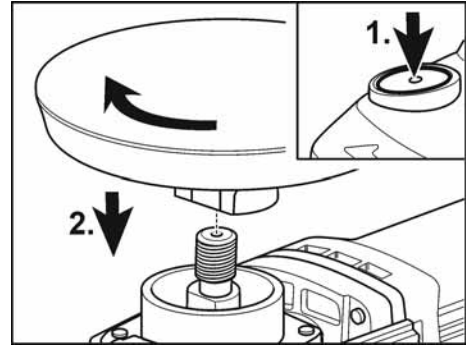
It is recommended to use the FLEX special extractor S 47 M.

- Install the hose holder on the rear housing with the screw without ever removing the rear housing from the machine.



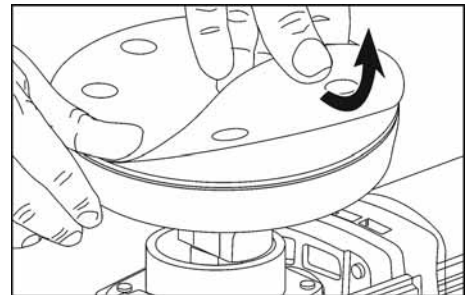
- Connect the suction hose to the protective hood. Observe the operating instructions of the dust extraction system. Check the attachment!
- Connect the suction hose with the suction hose holder.

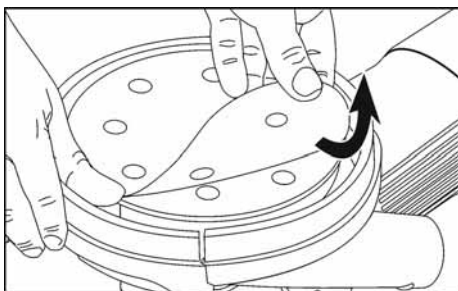
Assemble tool holder



- Pull out the mains plug.
- Press and hold down the spindle lock (1.).
- Screw the tool holder (Velcro plate, cup brush) clockwise onto the spindle and tighten it hand-tight (2.).

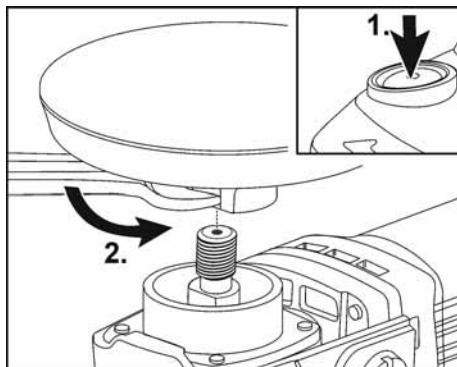
Attaching/changing the Velcro sandpaper





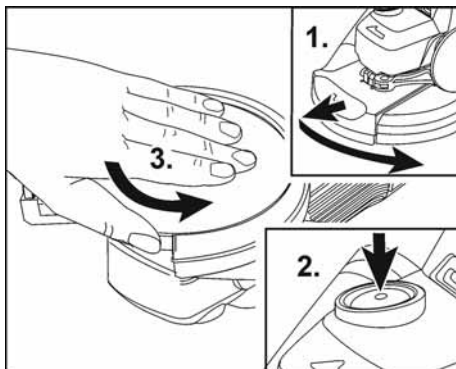
- Pull out the mains plug.
- Remove worn sanding tool from the backing pad.
- Place the Velcro sandpaper in the centre of the backing pad and press on. Position of the holes to ensure that the sanding dust is extracted (SE 16-2 125/150 only).
- Switch on the device (without clicking) and let it run for approx. 30 seconds. Check for imbalances and vibrations.
- Switch off the device.

Disassemble tool holder (L 1603 VR)



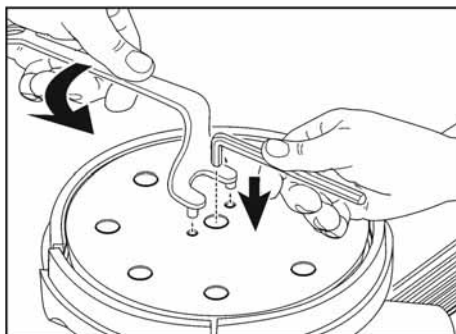
- Pull out the mains plug.
- Press and hold down the spindle lock (1.).
- Unscrew the tool holder (Velcro plate, cup brush) from the spindle counter-clockwise by hand or with an open-end wrench (2.).

Disassemble tool holder with mounted suction hood (L 1603 VR)



- Pull out the mains plug.
- Pull out pivoted edge segment and swivel to left (1.).
- Press and hold down the spindle lock (2.).
- Unscrew the tool holder (Velcro plate) from the spindle counterclockwise by hand (3.).

Disassemble tool holder (SE 16-2 125/150)



- Press and hold down the spindle lock.
- Loosen the Velcro pad by Hand or using a two-hole wrench.



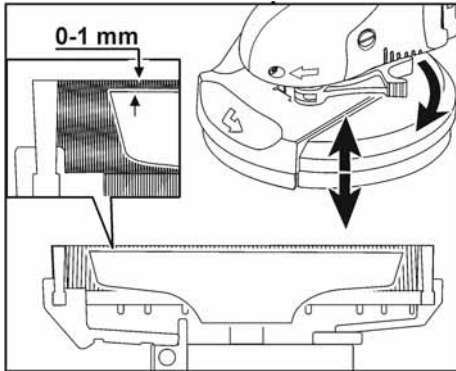
NOTE

If the Velcro pad is stuck, hold the gear shaft in place using an hexagon socket key.

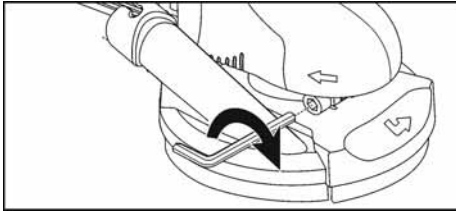
- Screw Velcro pad anti-clockwise off the spindle.

Check position of the guard

The brush ring should protrude over the sanding tool by approx. 0–1 mm. Correct if required.



- Loosen clamping lever on guard hood.
- Set the guard hood to the required height.
- Tighten the clamping lever.

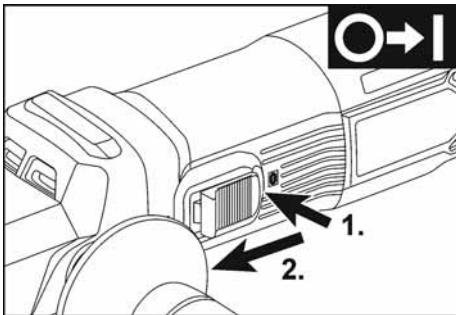


i NOTE

If the clamping force decreases, the clamping can be adjusted by tightening the hexagon socket screw on the clamping lever.

Switching the electric power tool on and off

Brief operation without engaged switch rocker



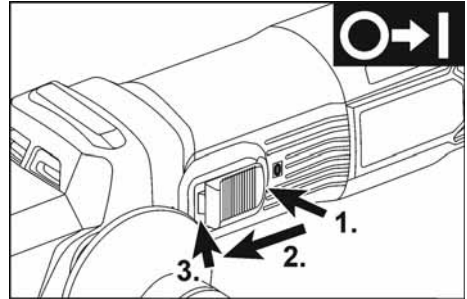
- Push the switch rocker forwards and hold in position.

- To switch off the power tool, release the switch rocker.

Continuous operation with engaged switch rocker

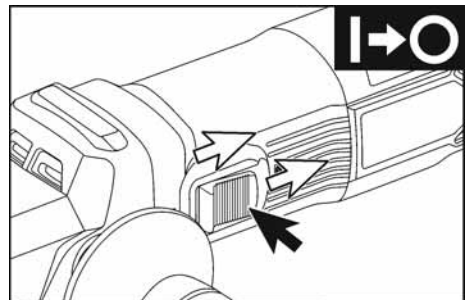
i NOTE

Following a power failure, the switched-on electric power tool will not start running again.



- Push the switch rocker forwards and engage by pressing the front end.

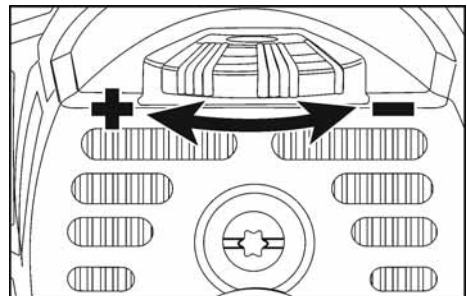
Switch off the machine



- To switch off the power tool, release the switch rocker by pressing the rear end.

Preselecting the speed

To set the operating speed, move the dial to the required value.



i NOTE

In the event of a short-term overload, the device switches off automatically. To continue working, switch the device off and on again.

If overheating occurs due to overload during continuous operation, the device automatically reduces the speed until the device is sufficiently cooled. At the end of the cooling mode, the device switches off automatically.

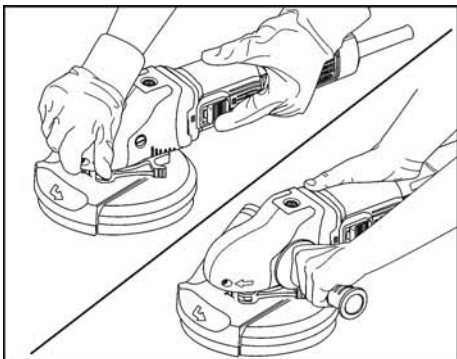
To continue working, switch the device off and on again.

Working with the power tool**⚠ WARNING!**

The rotating sanding disc must not come into contact with sharp projecting objects. Danger of kickback! Damage to sanding pad. If the sanding pad is damaged or severely worn, it must be replaced.

⚠ CAUTION!

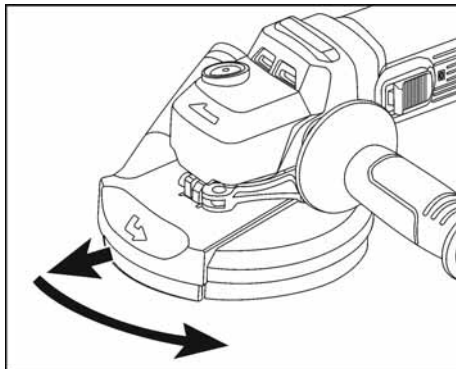
Hold the electric power tool with both hands!



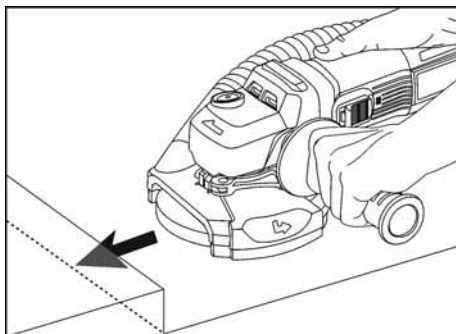
1. Attach Velcro plate.
2. Attach abrasive.
3. Check position of the guard.
4. Connect dust extraction system.
5. Switch on dust extraction system.
6. Switch on the power tool.
7. Place the power tool on the work surface. The brush ring must be flush with the work surface.
8. Increase the pressure to bring the sanding pad into contact with the work surface. In doing so, slew the electric power tool with overlapping movements.

9. Sanding in corners:

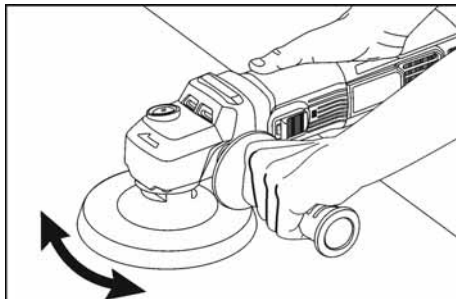
- Switch off the power tool and wait until the sanding tool has come to a standstill.
- Pull out pivoted edge segment and swivel to left.



- Switch on power tool again.
- Place electric power tool on the work surface.



10. After work, switch off the electric power tool and pull out the mains plug.



**NOTE**

The L 1603 VR machine can also be used without an extraction hood and extraction system.

Brush ring

The guard features a brush ring. This ring has two functions:

- As the ring projects above the surface of the sanding pad, it is the ring which comes into contact with the work surface first. As a result, the sanding pad is brought parallel to the work surface before the sanding tool comes into contact with the work surface. This avoids a sickle-shaped depression caused by the edge of the sanding pad.
- The ring retains the dust until it is extracted by the dust extractor. If the brush ring is damaged or excessively worn, it should be replaced. A replacement brush set is available from any FLEX customer service centre.

**NOTE**

- The sanding result mainly depends on the choice of the right sandpaper and the pressure.
- Change the sandpaper in time.
- Too much pressure does not increase material removal but rather leads to increased wear on the power tool and the abrasive.

Maintenance and care**WARNING!**

Before carrying out any work on the power tool, always pull out the mains plug.

Cleaning**WARNING!**

Do not use water or liquid detergents.

**CAUTION!**

When cleaning with compressed air, always wear goggles.

- Regularly clean the power tool and ventilation slots. Frequency of cleaning is dependent on the material and duration of use.
- Clean the Velcro plate with compressed air.

Repairs

Repairs may be carried out by an authorised customer service centre only.

**NOTE**

During the warranty period do not loosen the screws on the motor housing. Non-compliance will deem the guarantee obligations of the manufacturer null and void.

Spare parts and accessories

Other accessories, in particular insertion tools, can be found in the manufacturer's catalogues. Exploded drawings and spare-part lists can be found on our homepage: www.flex-tools.com

Disposal information**WARNING!**

Make old devices unusable by removing the power cable.



EU countries only

Do not throw electric power tools into the household waste!

In accordance with the European Directive 2012/19/EU on Waste Electrical and Electronic Equipment and transposition into national law used electric power tools must be collected separately and recycled in an environmentally friendly manner.

**Raw material recovery instead of waste disposal.**

Device, accessories and packaging should be recycled in an environmentally friendly manner. Plastic parts are identified for recycling according to material type.

**NOTE**

Please ask your dealer about disposal options!

CE Declaration of Conformity

The Declarations of conformity are included in Annex 1 to this instruction manual.

**Declaration of Conformity**

The Declarations of conformity are included in Annex 1 to this instruction manual.

Exemption from liability

The manufacturer and his representative are not liable for any damage and lost profit due to interruption in business caused by the product or by an unusable product.

The manufacturer and his representative are not liable for any damage which was caused by improper use of the power tool or by use of the power tool with products from other manufacturers.

Table des matières

| | |
|---------------------------------|----|
| Symboles utilisés | 29 |
| Symboles sur le produit | 29 |
| Pour votre sécurité | 29 |
| Bruit et vibrations | 32 |
| Données techniques | 33 |
| Vue d'ensemble | 34 |
| Instructions d'utilisation | 35 |
| Maintenance et nettoyage | 40 |
| Consignes pour la mise au rebut | 41 |
| Conformité C E | 41 |
| Exclusion de responsabilité | 41 |

Symboles utilisés

AVERTISSEMENT !

Ce symbole prévient d'un danger imminent ; le non-respect des consignes qui le suivent s'accompagne d'un danger de mort ou de blessures très graves.

PRUDENCE !

Ce symbole désigne une situation potentielle-ment dangereuse. Si vous ne respectez pas cette consigne, vous risquez de vous blesser ou de causer des dégâts matériels.

REMARQUE

Ce symbole vous donne des conseils d'utilisation et des informations importantes.

Symboles sur le produit



Avant la mise en service, veuillez lire la notice d'instructions !



Portez des lunettes de protection !



Toujours travailler avec les deux mains !



Consignes pour la mise au rebut de l'ancien appareil (voir page 41) !



Classe de protection II



Marquage CE



Marquage UKCA

Pour votre sécurité

AVERTISSEMENT !

Avant d'utiliser cet appareil électrique, veuillez lire ces instructions et agir en les respectant :

- la présente notice d'utilisation,
- les « Consignes générales de sécurité » régissant l'emploi des appareils électriques et réunies dans le fascicule ci-joint (référence : 315915),
- les règles et prescriptions préventives des accidents applicables sur le lieu de mise en œuvre.

Cet appareil électrique a été construit en l'état de la technique et des règles techniques de sécurité reconnues. Toutefois, de son emploi peut émaner un danger de mort et un risque de blessures graves pour l'utilisateur ou les tiers, ou un risque d'endommager la machine elle-même ou d'autres objets de valeur.

Il ne faut utiliser cet appareil électrique

- qu'à des fins conformes à l'usage prévu,
- dans un état technique et de sécurité parfait.

Supprimez immédiatement tout dérangement susceptible de compromettre la sécurité.

Conformité d'utilisation

- L'outil électroportatif L 1603 VR/SE 16-2 125/150 est conçu pour une utilisation professionnelle pour le ponçage au papier de verre et le polissage à sec des métaux, bois et pierres ainsi que pour le travail avec des brosses métalliques.
- Utiliser le capot de protection prévu en fonction de l'application.
- Utiliser l'appareil uniquement à l'abri des intempéries.
- Ne pas utiliser en zones explosibles.

- Lors du travail de la pierre, assurer une aspiration suffisante des poussières.
- **Le produit N'est PAS compatible avec les disques à tronçonner-, disques à ébarber, disques de ponçage à lamelles, lames de tronçonneuse-, lames de scie, emporte-pièces et plateaux de meulage diamantés**
- En présence d'autres exigences des associations d'assurance, celles-ci doivent également être respectées.

Consignes de sécurité relatives à toutes les applications

Consignes de sécurité communes pour le ponçage au papier de verre, les travaux avec des brosses métalliques ou le polissage



AVERTISSEMENT !

Veillez lire toutes les consignes de sécurité et instructions. Tout manquement aux consignes d'avertissement et instructions entraîne un risque d'électrocution, d'incendie et/ou de blessures graves. Veillez conserver toutes les consignes de sécurité et instructions dans un endroit sûr pour pouvoir les consulter ultérieurement.

- Cet outil électroportatif doit être utilisé comme ponceuse au papier de verre, brosse métallique ou polisseuse. Lisez tous les avertissements de sécurité, instructions, illustrations et spécifications fournis avec l'appareil. Le manquement aux instructions données ci-dessous peut provoquer un choc électrique, un incendie et / ou une blessure grave.
- Cet outil électroportatif n'est pas prévu pour le ponçage, la découpe de trous ou le tronçonnage. Les opérations pour lesquelles l'outil électroportatif n'a pas été conçu peuvent provoquer un danger et causer un accident corporel.
- N'utilisez pas l'outil électroportatif pour une fonction pour laquelle il n'est pas expressément conçu et prévu par son fabricant. Ce genre de transformation peut entraîner une perte de contrôle et de graves blessures.
- N'utilisez pas d'accessoires qui n'ont pas été spécialement conçus et désignés par le fabricant pour cet outil électroportatif. Le simple fait que l'accessoire puisse être fixé à votre outil électroportatif ne garantit pas un fonctionnement en toute sécurité.
- La vitesse autorisée de l'accessoire doit être au moins égale à la vitesse maximale indiquée sur l'outil électroportatif. Un accessoire qui dépasse la vitesse de rotation autorisée peut se rompre et voler en éclats.
- Le diamètre extérieur et l'épaisseur de votre accessoire doivent se situer dans le cadre des caractéristiques de capacité de votre outil électroportatif. Les accessoires dimensionnés de façon incorrecte ne peuvent pas être protégés ou commandés de manière appropriée.
- Les dimensions pour la fixation de l'outil amovible doivent être compatibles avec les dimensions du dispositif de fixation de l'outil électroportatif. Les accessoires qui ne peuvent pas être fixés parfaitement sur l'outil électroportatif tournent de manière irrégulière, produisent de très fortes vibrations et risquent de provoquer une perte de contrôle.
- N'utilisez pas d'accessoires endommagés. Avant chaque utilisation, vérifiez que les accessoires tels que les disques ne présentent pas d'éclats ou de fissures, que le plateau de ponçage n'est pas fissuré, usé ou fortement détérioré et que les fils des brosses métalliques ne sont pas desserrés ou cassés. En cas de chute de l'outil électroportatif ou de l'accessoire, vérifiez l'absence de dommage ou utilisez un outil intact. Après avoir contrôlé et monté l'accessoire, placez-vous ainsi que les autres personnes présentes hors de portée de l'appareil et faites tourner l'appareil pendant une minute à la vitesse maximale. Normalement, les accessoires endommagés se cassent au cours de cet essai.
- Portez un équipement de protection individuelle. En fonction de l'application, utilisez un écran facial, une protection oculaire ou un masque de protection. Si nécessaire, portez un masque à poussière, un casque anti-bruit, des gants de protection ou une blouse spéciale faisant barrage aux particules poncées et de matériau. Les yeux doivent être protégés contre les débris projetés lors de différentes opérations. Le masque antipoussière ou le masque de protection respiratoire doit pouvoir filtrer la poussière dégagée lors de l'opération prévue. L'exposition prolongée aux bruits de

forte intensité peut provoquer une perte de l'audition.

- **Maintenez les personnes présentes à une distance de sécurité par rapport à la zone de travail. Toute personne entrant dans la zone de travail doit porter un équipement de protection individuelle.** Des fragments de pièce à usiner ou d'un accessoire cassé peuvent être projetés et provoquer des blessures en dehors de la zone immédiate d'opération.
- **Ne tenez l'appareil électroportatif que par ses poignées isolantes lors de travaux au cours desquels l'accessoire installé risque de toucher des câbles électriques invisibles ou le cordon d'alimentation de l'appareil.** Le contact avec une ligne électrique peut mettre les pièces métalliques sous tension et provoquer une électrocution.
- **Maintenez le câble à distance de l'accessoire en rotation.** Si vous perdez le contrôle, le câble peut être coupé ou saisi et votre main ou votre bras peut être tiré dans l'accessoire en rotation.
- **Ne reposez pas l'outil électroportatif tant que l'accessoire n'est pas entièrement immobilisé.** L'accessoire en rotation peut entrer en contact avec la surface et vous faire perdre le contrôle de l'outil électroportatif.
- **Ne faites pas tourner l'outil électroportatif lorsque vous le portez.** En cas de contact accidentel avec l'outil en rotation, vos vêtements risquent d'être happés et l'outil d'usage peut être entraîné sur vous.
- **Nettoyez régulièrement les orifices d'aération de l'outil électroportatif.** Le ventilateur du moteur attire la poussière à l'intérieur du boîtier et une accumulation excessive de poudre de métal peut provoquer des dangers électriques.
- **Ne faites pas fonctionner l'outil électroportatif à proximité de matériaux inflammables.** Des étincelles pourraient enflammer ces matériaux.
- **N'utilisez jamais d'outils requérant un liquide de refroidissement.** L'utilisation d'eau ou d'autres liquides de refroidissement peut provoquer une électrocution.

Autres consignes de sécurité relatives à toutes les applications

Effet rebond et consignes de sécurité correspondantes

L'effet rebond est une réaction soudaine suite au blocage ou à l'accrochage de l'accessoire, par exemple un disque, un plateau de ponçage, une brosse métallique etc. Un blocage ou accrochage entraîne un arrêt soudain de l'outil en rotation. L'outil électroportatif hors de contrôle est entraîné dans la direction opposée au sens de rotation de l'accessoire au point de coincement.

Si p. ex. une meule accroche ou est bloquée dans la pièce, le bord de la meule qui plonge dans la pièce peut être coincé et ainsi entraîner la rupture de la meule ou un effet rebond. La meule est entraînée vers l'opérateur ou dans la direction opposée, selon le sens de rotation du disque au point de coincement. Cela peut également entraîner la rupture des meules.

L'effet rebond est la conséquence d'une mauvaise utilisation de l'outil électroportatif et/ou de mauvaises conditions de travail. Il peut être empêché par des mesures de précaution appropriées, décrites ci-après.

- **Tenez fermement l'outil électroportatif et positionnez votre corps et vos bras de manière à pouvoir intercepter les forces de rebond. Le cas échéant, utilisez toujours la poignée d'appoint afin d'avoir le meilleur contrôle possible sur les forces de rebond ou les couples de réaction au moment de la montée en puissance.** Ces mesures de précaution appropriées peuvent permettre à l'opérateur de maîtriser les forces de rebond et de réaction.
- **Ne placez jamais vos mains à proximité d'accessoires en rotation.** En cas de rebond, l'accessoire pourrait être entraîné sur votre main.
- **Évitez de placer votre corps dans la zone où l'outil électroportatif serait entraîné en cas de rebond.** L'effet rebond force l'outil électroportatif à tourner en direction opposée à celle de la meule au point de coincement.

- **Faites preuve d'une prudence particulière au niveau des angles, des arêtes vives, etc. Empêchez les accessoires de heurter la pièce à travailler et de se coincer.** L'accessoire en rotation tend à se coincer dans les angles, au contact d'arêtes vives ou en cas de choc. Ceci provoque une perte de contrôle ou un effet rebond.
- **N'utilisez pas de lame de scie à chaîne pour la coupe de bois, ni de disque à tronçonner diamanté segmenté présentant un écart de plus de 10 mm entre les segments, ni de lame de scie dentée.** Ce type d'accessoires provoque souvent un effet rebond ou une perte de contrôle.

Consignes de sécurité supplémentaires pour le ponçage au papier de verre

Consignes de sécurité particulières pour le ponçage au papier de verre

- **Utilisez des feuilles abrasives de taille adaptée et choisies en fonction des indications du fabricant.** Les feuilles abrasives dépassant du plateau de ponçage peuvent entraîner des blessures ou encore se coincer, se déchirer ou entraîner un effet rebond.

Consignes de sécurité supplémentaires pour le polissage

Consignes de sécurité particulières pour le polissage

- **Ne laissez rien dépasser du bonnet de polissage, en particulier les cordons de fixation. Rangez ou raccourcissez les cordons de fixation.** Les cordons trop longs tournent avec l'outil et peuvent saisir vos doigts ou se coincer dans la pièce.

Consignes de sécurité supplémentaires pour travaux avec des brosses métalliques

Consignes de sécurité particulières pour travaux avec des brosses métalliques

- **Rappelez-vous que la brosse perd ses crins métalliques aussi pendant l'utilisation courante. Ne surchargez pas les crins en exerçant une pression d'appui excessive.** Les crins projetés peuvent très facilement perfer les vêtements légers et / ou la peau.

- **Si un capot de protection est recommandé, empêchez le contact entre le capot de protection et la brosse métallique.** La pression d'appui et les forces centrifuges peuvent augmenter le diamètre des brosses bois-seaux et plateaux.

Consignes de sécurité supplémentaires

- Le polissage peut entraîner une hausse des températures de surface ; veuillez régler la vitesse en fonction.

Bruit et vibrations



AVERTISSEMENT !

Le niveau de bruit exprimé en décibels A ainsi que les valeurs totales des vibrations figurent dans le tableau « Données techniques ».

Les niveaux sonores et vibratoires ont été déterminés selon EN 62841.



PRUDENCE !

Les valeurs de mesure indiquées s'appliquent aux appareils neufs. Une utilisation quotidienne modifie les niveaux sonores et vibratoires.



REMARQUE

Le niveau de vibrations indiqué dans ces instructions a été mesuré selon un procédé standardisé dans la norme EN 62841, et peut servir à comparer les outils électroportatifs entre eux. Ce procédé convient également pour estimer provisoirement la contrainte en vibrations.

Le niveau de vibrations indiqué se réfère aux principales applications de l'outil électrique.

Le niveau de vibrations représente les principales formes d'utilisation de l'outil électrique. Si toutefois ce dernier est utilisé à d'autres fins, avec des outils montés différents ou s'il ne subit qu'une maintenance insuffisante, le niveau de vibrations pourra dévier de ce qui est indiqué. Cela peut accroître nettement la contrainte en vibrations sur l'ensemble de la période de travail.

Pour pouvoir évaluer exactement la contrainte en vibrations, il faudrait également tenir compte des temps de cours desquels

l'appareil est éteint, ou tourne mais sans être effectivement en action. Cela peut réduire nettement la contrainte en vibrations sur l'ensemble de la période de travail.

Pour protéger l'utilisateur contre les effets des vibrations, définissez des mesures de sécurité supplémentaires, dont par exemple :

Maintenance de l'outil électrique et des outils installés, maintien des mains au chaud, organisation des séquences de travail.



PRUDENCE !

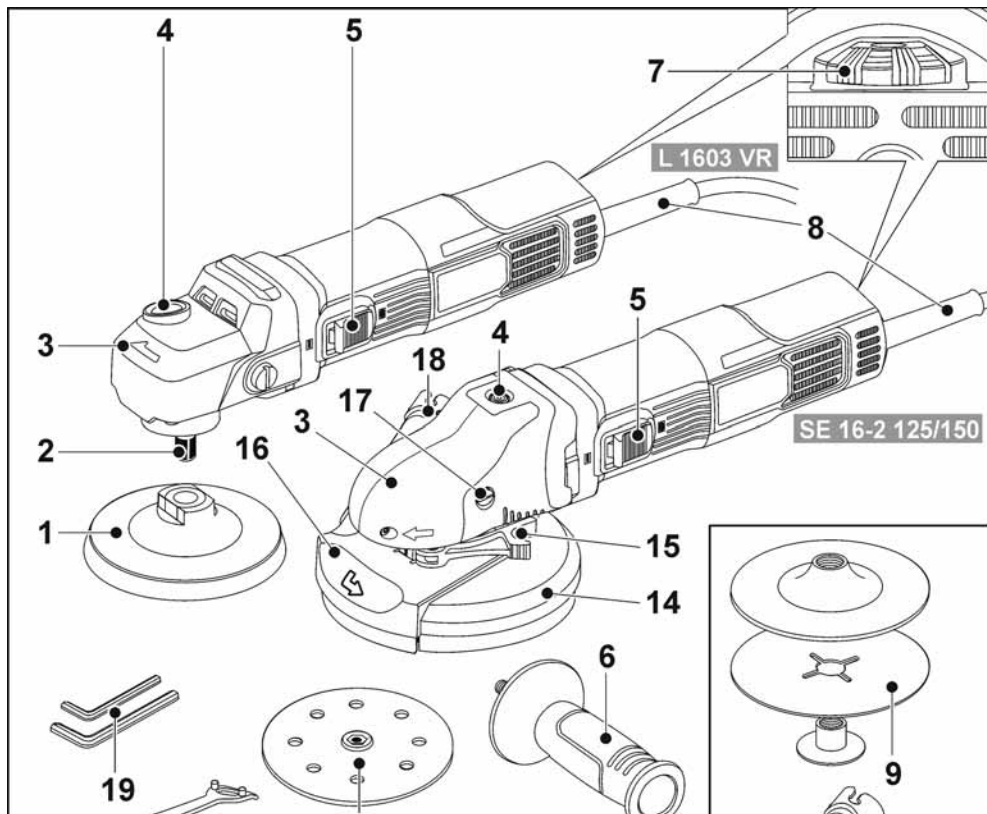
Lorsque la pression acoustique dépasse 85 dB(A), veuillez porter un casque antibruit.

Données techniques

| Type de produit | | L 1603 VR | SE 16-2 125/150 |
|--|---------|--|---|
| Produit | | Ponceuse | |
| Tension du secteur | V/Hz | 220-240 / 50/60 | |
| Puissance absorbée | W | 1600 | |
| Puissance débitée | W | 950 | |
| Fixation de l'outil | mm | M14 | |
| Ø outil maxi | mm | 125 | 125/150 |
| Vitesse assignée à vide | tr/mn | 5000 | 2900 |
| Vitesse à vide | tr/mn | 1 - 1400 2 - 1900 3 - 2400 4 - 2900 5 - 3400 6 - 3900 | 1 - 800 2 - 1050 3 - 1300 4 - 1600 5 - 1900 6 - 2200 |
| Poids selon la « procédure FLEX-procédure 01 » | kg | 2,0 | 3,0 |
| Classe de protection | | II | |
| Niveau de bruit exprimé en décibels A selon EN 62841 (voir « Bruit et vibrations ») | | | |
| Niveau de pression acoustique L_{PA} | dB(A) | 85 | 82 |
| Niveau de puissance sonore L_{WA} | dB(A) | 93 | 90 |
| Marge d'incertitude K | db | 3,0 | |
| Valeur totale des vibrations selon EN 62841 (voir « Bruits et vibrations ») | | | |
| Valeur émissive a_h | m/s^2 | 4,3 | <2,5 |
| Marge d'incertitude K | m/s^2 | 1,5 | |

Vue d'ensemble

Cette notice d'instructions décrit différents modèles d'outils portatifs. Dans le détail, les illustrations peuvent différer de l'appareil acheté.



1 Plateau à fixations auto-agrippantes (L 1603 VR)

2 Broche

3 Capot à poignée

Avec sortie d'air et flèche directionnelle.

4 Dispositif de blocage de la broche

Ce dispositif sert à bloquer la broche lors d'un changement d'outil.

5 Interrupteur à bascule

Pour allumer et éteindre l'appareil. Avec cran de maintien enclenché.

6 Poignée d'appoint

7 Molette de régulation de la vitesse de rotation

8 Câble de raccordement 4,0 m avec fiche secteur

9 Plateau abrasif en fibres (non fourni)

10 Capot d'aspiration

(disponible comme accessoire FLEX, utilisable uniquement avec plateaux velcro amortis)

11 Brosse boisseau

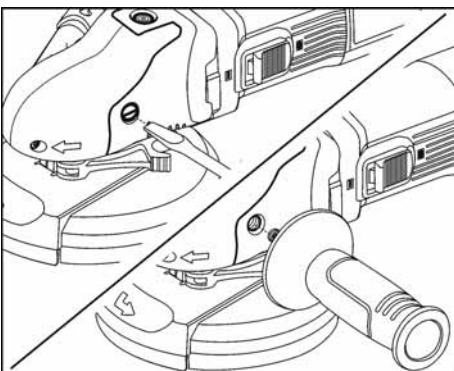
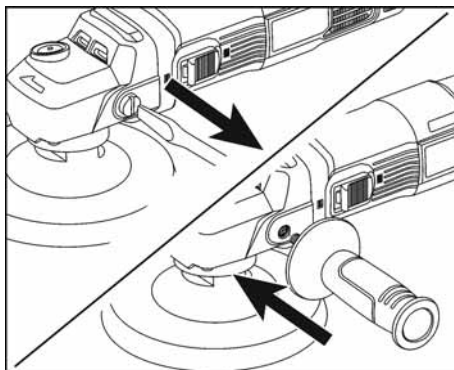
(disponible comme accessoire FLEX)

- 12 **Brosse boisseau**
(disponible comme accessoire FLEX)
- 13 **Disque de ponçage avec fixation Velcro (SE 16-2 125/150)**
- 14 **Capot de protection avec couronne de broissage**
SE 16-2 125 : Ø 125 mm
SE 16-2 150 : Ø 150 mm
- 15 **Levier de serrage pour capot de protection**
- 16 **Segment de bord pivotant**
- 17 **Vis de fixation pour capot de poignée**
- 18 **Embout de raccordement pour l'aspiration**
- 19 **Clé à six pans creux (SW 4 + SW 5)**
- 20 **Clé pour écrou de serrage**
- 21 **Support de tuyau d'aspiration**
(inclus avec le modèle SE 16-2 125/150 ; pour L 1603 VR disponible comme accessoire FLEX)

- Desserrer les vis ou la poignée.
- Insérer le capot à poignée (1.).
- Serrer les vis (2.).

Monter la poignée supplémentaire (L 1603 VR et SE 16-2 125/150)

Pour mieux manier l'outil électroportatif, il est possible de monter la poignée supplémentaire.



Instructions d'utilisation



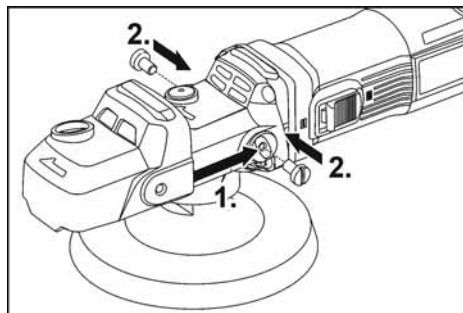
AVERTISSEMENT !

Retirer la batterie de l'appareil avant toute intervention sur l'outil électroportatif.

Avant la mise en service

Déballez l'appareil électrique et les accessoires, vérifiez que la livraison est au complet et l'absence de dégâts survenus en cours de transport.

Monter le capot à poignée (L 1603 VR)



- Retirez la vis de fixation située sur le côté gauche du capot poignée.
- Vissez la poignée supplémentaire et serrez-la à fond.

Lors du démontage de la poignée supplémentaire, remontez la vis qui avait été enlevée.

Raccordement d'une installation d'aspiration

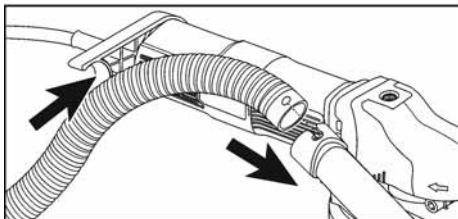
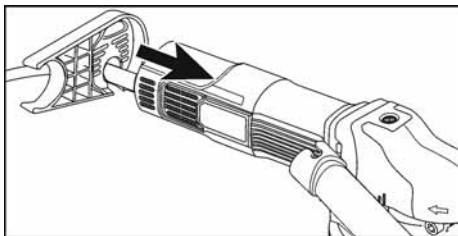
⚠ **AVERTISSEMENT !**

Retirer la batterie de l'appareil avant toute intervention sur l'outil électroportatif.

i **REMARQUE**

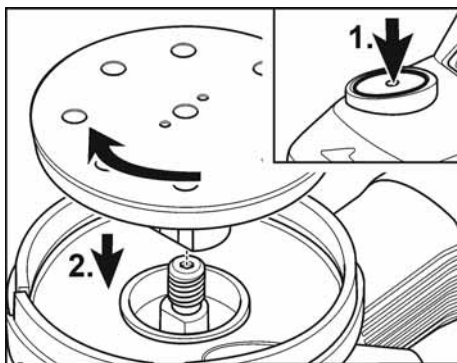
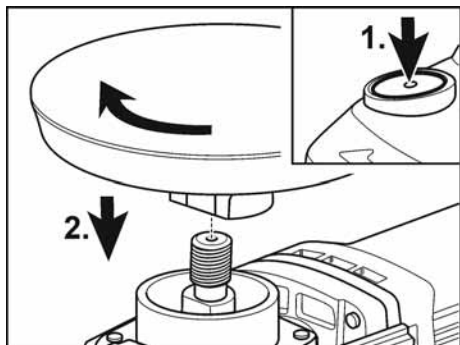
L'utilisation de l'aspirateur spécial FLEX S 47 M est recommandée.

- Monter le support du tuyau d'aspiration avec la vis sur le boîtier arrière ; ne jamais retirer le boîtier arrière de la machine.



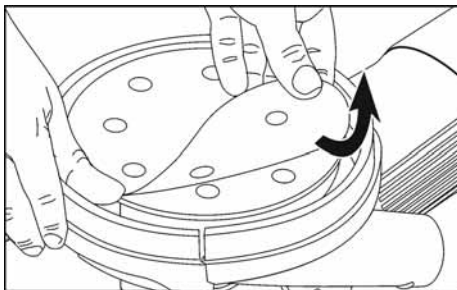
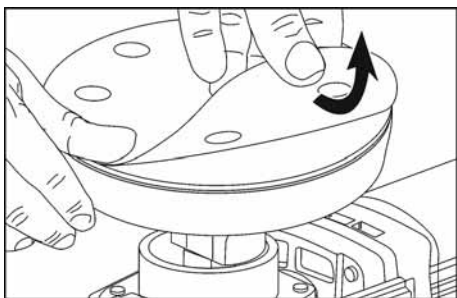
- Raccorder le tuyau d'aspiration au capot protecteur. Veuillez respecter le mode d'emploi de l'installation d'aspiration ! Contrôlez la fixation !
- Raccorder le tuyau d'aspiration au support.

Monter la fixation de l'outil



- Débrancher la fiche secteur.
- Appuyer sur le cran d'arrêt de la broche et le maintenir appuyé (1.).
- Visser la fixation de l'outil (plateau velcro, brosse boisseau) sur la broche et serrer à la main dans le sens des aiguilles d'une montre (2.).

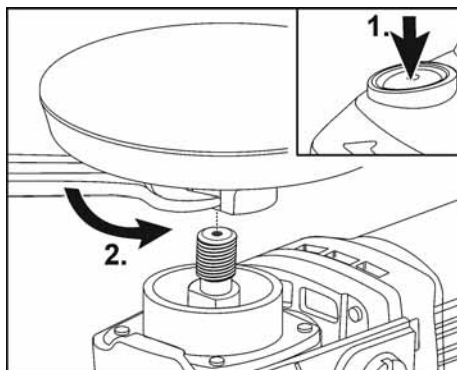
Poser/changer le papier abrasif velcro



- Débrancher la fiche secteur.
- Retirer la feuille abrasive usée du plateau de soutien.

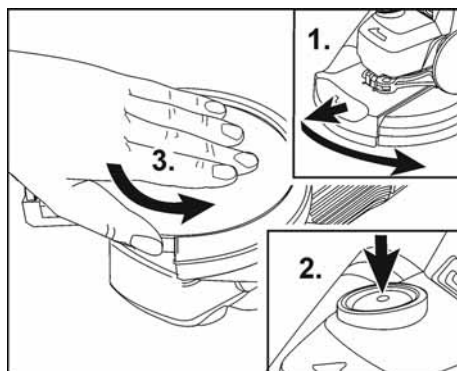
- Poser le papier abrasif velcro au centre du plateau de soutien et bien appuyer. Position des trous pour garantir l'aspiration des poussières de ponçage (uniquement SE 16-2 125/150).
- Allumer l'appareil (sans utiliser le cran d'arrêt) et le laisser tourner pendant 30 secondes environ. Contrôler l'absence de balourds et de vibrations.
- Arrêter l'appareil.

Démonter la fixation de l'outil (L 1603 VR)



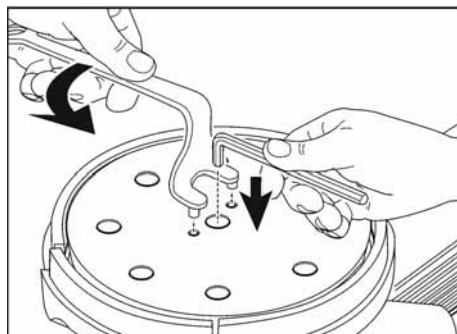
- Débrancher la fiche secteur.
- Appuyer sur le cran d'arrêt de la broche et le maintenir appuyé (1.).
- Dévisser la fixation de l'outil (plateau velcro, brosse boisseau) de la broche en tournant dans le sens antihoraire à la main ou avec une clé à fourche (2.).

Démonter la fixation de l'outil avec le capot d'aspiration monté (L 1603 VR)



- Débrancher la fiche secteur.
- Tirer la bordure pivotante et la pivoter vers la gauche (1.).
- Appuyer sur le cran d'arrêt de la broche et le maintenir appuyé (2.).
- Dévisser la fixation de l'outil (plateau velcro) de la broche en tournant manuellement dans le sens antihoraire (3.).

Démonter la fixation de l'outil (SE 16-2 125/150)



- Appuyez sur le dispositif de blocage de la broche et maintenez-le appuyé.
- Desserrer le plateau velcro à la main ou avec une clé à douille à deux trous.



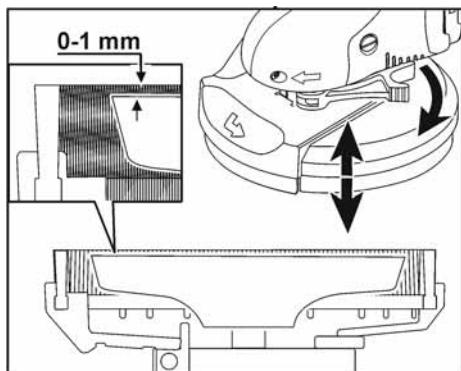
REMARQUE

Si le plateau velcro est bloqué, maintenir l'arbre de transmission avec une clé à six pans creux.

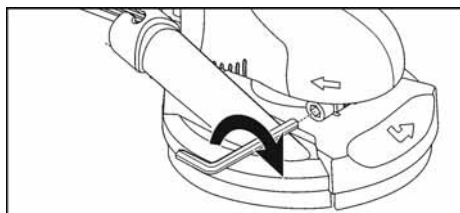
- Dévisser le plateau velcro dans le sens inverse des aiguilles d'une montre de la broche.

Vérifier la position du capot de protection

La bague de la brosse doit dépasser de l'outil de ponçage d'environ 0 à 1 mm. Corriger si nécessaire.



- Desserrer le levier de serrage du capot de protection.
- Régler le capot de protection à la hauteur souhaitée.
- Serrer le levier de serrage.

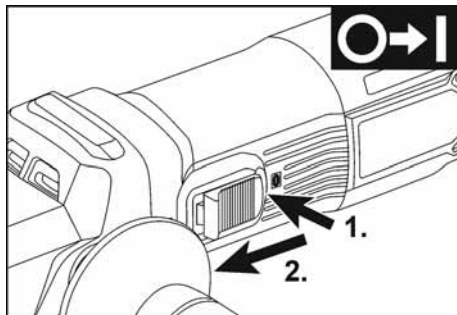


i REMARQUE

Si la force de serrage faiblit, il est possible de la régler en resserrant la clé à six pans creux du levier de serrage.

Allumer et éteindre la ponceuse électroportative

Marche de courte durée, sans activer le cran d'arrêt

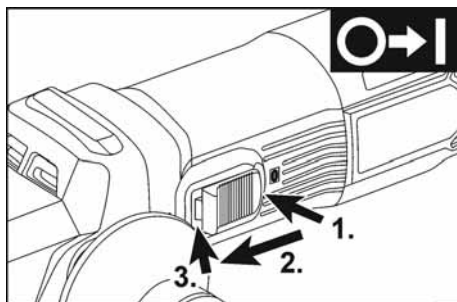


- Poussez l'interrupteur à bascule vers l'avant et maintenez-le en position.
- Pour éteindre, relâchez l'interrupteur à bascule.

Marche permanente avec enclenchage

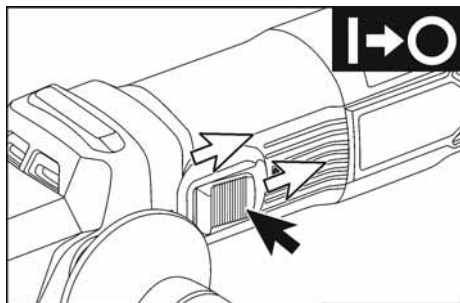
i REMARQUE

Après une coupure de courant l'outil électroportatif, s'il se trouvait en position allumée, ne redémarre pas spontanément.



- Poussez l'interrupteur à bascule vers l'avant puis appuyez sur sa partie avant.

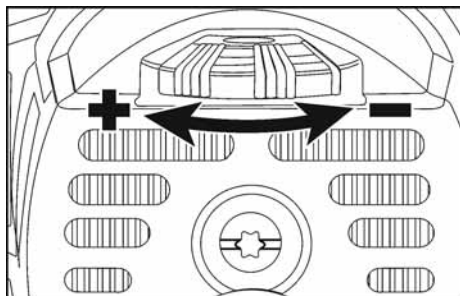
Coupure de l'appareil



- Pour éteindre l'appareil, appuyez sur la partie arrière de l'interrupteur.

Présélection de la vitesse

Pour régler la vitesse de travail, placer la molette de réglage sur la valeur souhaitée.



i REMARQUE

En cas de brève surcharge, l'appareil s'éteint automatiquement. Pour continuer à travailler, éteindre puis rallumer.

En cas de surchauffe due à une surcharge en utilisation continue, l'appareil réduit automatiquement sa vitesse jusqu'à ce qu'il soit suffisamment refroidi. En fin de processus de refroidissement, l'appareil s'éteint automatiquement. Pour continuer à travailler, éteindre puis rallumer.

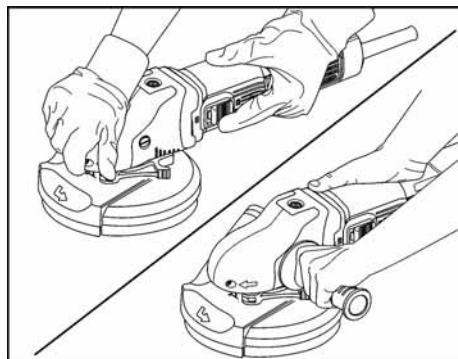
Travailler avec l'appareil électrique

⚠ AVERTISSEMENT !

Le plateau de ponçage en rotation ne doit pas entrer en contact avec des objets saillants aux arêtes vives. Risque d'un recul brutal ! Cela endommagerait le plateau de ponçage. Si le plateau de ponçage s'est endommagé ou fortement usé, remplacez-le impérativement.

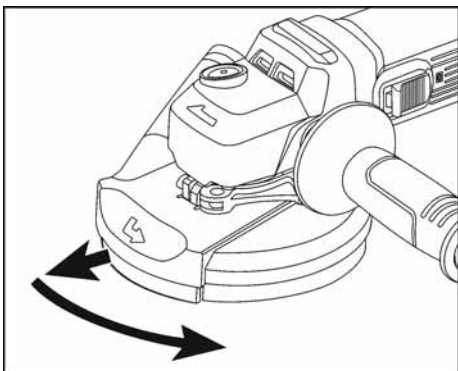
⚠ PRUDENCE !

Tenez toujours fermement l'outil électrique avec les deux mains !

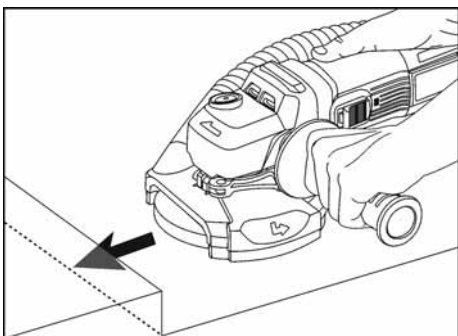


1. Fixer le plateau auto-agrippant.
2. Fixer la feuille abrasive.
3. Contrôler la position du capot de protection.
4. Raccorder l'aspiration des poussières.
5. Démarrer l'aspiration.
6. Allumer l'outil électroportatif.
7. Placer l'outil électroportatif sur la surface de travail. La couronne de brosses doit entrer en contact avec la surface de travail.
8. Augmenter la pression pour amener le plateau de ponçage sur le plan de travail. Effectuer des mouvements de va-et-vient avec l'outil électrique en recouvrant les zones.
9. Ponçage dans les coins :
 - Éteindre l'outil électrique et attendre que l'outil de ponçage soit complètement arrêté.

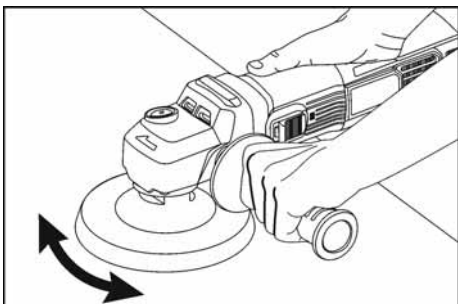
- Tirer et basculer vers la gauche le segment de bord pivotant.



- Réenclencher l'outil électrique.
- Déposer l'outil électrique sur le plan de travail.



10. Après utilisation, éteindre l'outil électrique et débrancher la prise de courant.



REMARQUE

La machine L 1603 VR peut également être utilisée sans capot d'aspiration ni système d'aspiration.

Bague de brosse

Le capot de protection est équipé d'une bague de brosse. Cette bague remplit deux fonctions :

- Comme la bague dépasse de la surface du plateau de ponçage, elle touche d'abord le plan de travail. Cela permet d'aligner le plateau de ponçage parallèlement à la surface avant que l'outil n'entre en contact. Cela évite la formation d'une dépression en forme de croissant causée par le bord du plateau.
- La bague retient la poussière jusqu'à son aspiration par le système d'aspiration. Si la bague de brosse est endommagée ou fortement usée, elle doit être remplacée. Un kit de brosses de rechange est disponible auprès de tous les services après-vente FLEX.



REMARQUE

- *Le résultat du ponçage dépend principalement du choix du papier de ponçage approprié et de la pression exercée.*
- *Remplacer le papier de ponçage dès que nécessaire.*
- *Une pression excessive ne fait pas augmenter le retrait de matière, mais entraîne une usure prématurée de l'outil et du papier de ponçage.*

Maintenance et nettoyage



AVERTISSEMENT !

Avant tous travaux sur l'outil électroportatif, débrancher la fiche secteur.

Nettoyage



AVERTISSEMENT !

N'utilisez ni eau ni produits de nettoyage liquides.



PRUDENCE !

Avant les travaux de nettoyage à l'air comprimé, mettez impérativement des lunettes protectrices.

- Nettoyez régulièrement l'appareil et les ouïes de ventilation.
- Nettoyer le plateau velcro à l'air comprimé.

Réparations

Ne confiez les réparations qu'à un atelier de SAV agréé par le fabricant.

REMARQUE

Pendant toute la période garantie, ne dévissez pas les vis du carter moteur. En cas de non-respect de cette consigne, le fabricant déclinera toute obligation au titre du recours en garantie.

Pièces de rechange et accessoires

Autres accessoires et notamment les outils utilisables : consultez les catalogues du fabricant.

Vous trouverez des vues éclatées et des listes de pièces de rechange sur notre site Web : www.flex-tools.com

Consignes pour la mise au rebut

AVERTISSEMENT !

Lorsque les appareils ont fini de servir, enlever leur cordon d'alimentation électrique pour les rendre inutilisables.



Pays de l'UE uniquement

Ne mettez pas les outils électriques à la poubelle des déchets domestiques !

Conformément à la directive européenne 2012/19/UE visant les appareils électriques et électroniques usagés, et à sa transposition en droit national, les outils électriques ne servant plus devront être collectés séparément et introduits dans un circuit de recyclage respectueux de l'environnement.



Mieux vaut récupérer les matières premières que les jeter à la poubelle.

L'appareil, les accessoires et l'emballage doivent être recyclés d'une manière respectueuse de l'environnement. Les pièces en plastique comportent un marquage pour permettre leur tri avant recyclage.



REMARQUE

Pour connaître les possibilités de mise au rebut, veuillez consulter votre revendeur spécialisé.

Conformité CE

La déclaration de conformité figure à l'annexe I de ce manuel d'utilisation.

Exclusion de responsabilité

Le fabricant et son représentant ne pourront être tenus responsables des dommages et du bénéfice perdu en raison d'une interruption du fonctionnement de l'affaire, provoqués par le produit ou par l'impossibilité de l'utiliser.

Le fabricant et son représentant ne pourront être tenus responsables des dommages provoqués par une utilisation inexperte du produit ou par son utilisation en association avec les produits d'autres fabricants.



Indice

| | |
|---|----|
| Simboli utilizzati | 42 |
| Simboli sull prodotto | 42 |
| Per la vostra sicurezza | 42 |
| Rumore e vibrazione | 45 |
| Dati tecnici | 46 |
| Guida rapida | 47 |
| Istruzioni per l'uso | 48 |
| Manutenzione e cura | 54 |
| Istruzioni per la rottamazione e lo smaltimento | 54 |
| Conformità C E | 55 |
| Esclusione della responsabilità | 55 |

Simboli utilizzati

PERICOLO!

Indica un pericolo imminente. In caso d'inosservanza dell'avvertenza, pericolo di morte o di ferite gravi.

PRUDENZA!

Indica una situazione eventualmente pericolosa. In caso d'inosservanza dell'avviso, pericolo di ferite o danni materiali.

AVVISO

Indica consigli per l'impiego ed informazioni importanti.

Simboli sull prodotto



Prima della messa in funzione leggere le istruzioni per l'uso!



Indossare occhiali protettivi!



Lavorare sempre con due mani!



Avviso per la rottamazione dell'apparecchio dimesso (vedi pagina 54)!



Classe di protezione II



Marcatura CE



Marcatura UKCA

Per la vostra sicurezza

PERICOLO!

Leggere prima di usare l'elettrotensile ed agire conformemente:

- queste istruzioni per l'uso,
- le «Istruzioni di sicurezza generali» per l'uso di elettrotensili, nell'accluso fascicolo (Scritti-N°: 315915),
- le regole e le norme per la prevenzione degli infortuni vigenti nel luogo d'impiego.

Questo elettrotensile è costruito secondo lo stato dell'arte e le regole tecniche di sicurezza riconosciute.

Tuttavia nel suo impiego possono derivare pericoli per l'incolumità e la vita dell'utilizzatore e di terzi, nonché danni alla macchina o ad altri beni materiali. Usare l'elettrotensile solo

- per l'uso regolare previsto,
 - in perfetto stato tecnico di sicurezza.
- Eliminare immediatamente i guasti che pregiudicano la sicurezza.

Uso regolare

- L'elettrotensile L 1603 VR/SE 16-2 125/150 è destinato all'uso professionale per la carteggiatura e la lucidatura di materiali metallici, in legno e in pietra, nonché per lavori con spazzole metalliche.
- A seconda dell'applicazione, è necessario utilizzare la cuffia protettiva prevista.
- Utilizzare esclusivamente in ambienti protetti dalle intemperie.
- Non utilizzare in aree a rischio di esplosione.
- Durante la lavorazione di materiali lapidei, utilizzare un'aspirazione della polvere sufficiente.
- Il prodotto **NON** è compatibile per l'uso con dischi da taglio abrasivi-, dischi per sgrossatura, dischi lamellari, lame per motoseghe-, lame per seghe, frese a tazza e dischi diamantati.
- Se esistono ulteriori requisiti dell'associazione professionale, è necessario osservarli.

Avvertenze di sicurezza per tutte le applicazioni

Istruzioni di sicurezza comuni per la carteggiatura, il lavoro con spazzole metalliche o la lucidatura



ATTENZIONE!

Leggere tutte le avvertenze per la sicurezza e le istruzioni. Omissioni nel rispetto delle avvertenze di sicurezza e delle istruzioni possono comportare scosse elettriche, incendio e/o lesioni gravi. Conservare tutte le avvertenze di sicurezza e le istruzioni per poterle consultare in futuro.

- Questo elettroutensile deve essere utilizzato come carteggiatrice, spazzola metallica o lucidatrice. Leggere tutte le avvertenze di sicurezza, le istruzioni, le illustrazioni e i dati forniti con l'apparecchio. In caso di mancata osservanza di tutte le istruzioni seguenti, possibilità di scossa elettrica, incendio e/o lesioni gravi.
- Questo elettroutensile non è adatto per levigare, forare e troncatura. Gli impieghi, per i quali l'elettroutensile non è previsto, possono causare pericoli e lesioni.
- Non utilizzare l'elettroutensile per funzioni per le quali non è stato espressamente progettato e previsto dal produttore. Tale conversione può causare la perdita di controllo e gravi lesioni fisiche.
- Non usare utensili, che non siano stati espressamente previsti e raccomandati dal costruttore per questo elettroutensile. Il solo fatto che l'utensile montato può essere fissato a questo elettroutensile non garantisce un uso sicuro.
- Il numero di giri consentito dell'utensile montato deve essere come minimo uguale al numero di giri massimo indicato sull'elettroutensile. L'utensile montato che gira ad una velocità superiore a quella consentita può frantumarsi ed essere proiettato tutt'intorno.
- Il diametro esterno e lo spessore dell'utensile montato devono corrispondere alle dimensioni indicate dell'elettroutensile. Gli utensili con caratteristiche sbagliate non possono essere schermati o controllati adeguatamente.
- Le quote di fissaggio dell'utensile montato devono corrispondere alle dimensioni dei dispositivi di fissaggio dell'elettroutensile. Gli accessori che non vengono fissati in modo preciso all'elettroutensile non ruotano in modo uniforme, vibrano molto forte e possono provocare la perdita del controllo.
- Non impiegare utensili danneggiati. Prima di ogni utilizzo dell'utensile montato prescelto controllare, ad esempio, che i dischi abrasivi non presentino scheggiature o incrinature, che i plattrelli non presentino crepe, usura o forte logoramento o che le spazzole metalliche non presentino distacco o rottura dei fili. In caso di caduta dell'elettroutensile o dell'utensile montato controllare se hanno subito danni, o montare un utensile montato non danneggiato. Dopo avere controllato e inserito l'utensile montato, allontanare se stessi e le persone che sono nelle vicinanze dal piano di rotazione dell'utensile e fare girare l'apparecchio per un minuto al massimo numero di giri. In questo tempo di prova, gli utensili montati danneggiati generalmente si rompono.
- Indossare l'equipaggiamento protettivo personale. A seconda dell'impiego, usare la protezione integrale per il viso, la protezione per gli occhi oppure occhiali protettivi. Se necessario, indossare la maschera antipolvere, la protezione per l'udito, guanti protettivi o il grembiule speciale, che impedisce il contatto con piccole particelle di abrasivo e di materiale. Gli occhi devono essere protetti contro corpi estranei volanti, che hanno origine in diversi impieghi. La maschera antipolvere o maschera di protezione delle vie aeree deve filtrare la polvere che si sviluppa durante l'impiego. In caso di lunga esposizione a forte rumore, vi è la possibilità di danni all'udito.
- In presenza di altre persone, prestare attenzione alla loro distanza di sicurezza dalla vostra zona di lavoro. Chiunque entri nella zona di lavoro deve indossare l'equipaggiamento protettivo personale. Frammenti di materiale lavorato o di utensili montati che si rompono possono essere proiettati e causare anche lesioni all'esterno dell'area di lavoro diretta.

- **Quando si eseguono lavori, durante i quali l'utensile montato potrebbe toccare linee elettriche nascoste oppure il suo stesso cavo di rete, afferrare l'elettrotensile solo sulle superfici di presa isolate.** Il contatto con una linea elettrica sotto tensione può mettere sotto tensione anche le parti metalliche dell'elettrotensile e provocare una scossa elettrica.
- **Tenere il cavo di alimentazione lontano da utensili montati in rotazione.** In caso di perdita del controllo dell'apparecchio, il cavo di alimentazione potrebbe essere troncato oppure potrebbe avvolgersi sull'utensile in rotazione avvicinandolo così alla vostra mano oppure al braccio.
- **Non deporre mai l'elettrotensile, prima che l'utensile montato sia completamente fermo.** L'utensile montato in rotazione può entrare in contatto con la superficie di appoggio, causando così la perdita del vostro controllo sull'elettrotensile.
- **Non tenere l'elettrotensile in funzione durante il trasporto.** A causa del contatto accidentale con l'utensile in rotazione il vostro abbigliamento può impigliarsi nell'utensile e penetrare nel vostro corpo.
- **Pulire regolarmente le fessure di ventilazione dell'elettrotensile.** La ventola del motore attira la polvere nella carcassa, ed un forte accumulo di polvere metallica può causare pericoli elettrici.
- **Non usare l'elettrotensile in prossimità di materiali infiammabili.** Le scintille possono incendiare questi materiali.
- **Non usare utensili montati, che richiedono l'impiego di refrigeranti liquidi.** L'impiego di acqua o di altri liquidi di raffreddamento può causare una scossa elettrica.

Ulteriori avvertenze di sicurezza per tutte le applicazioni

Contraccolpo e relative avvertenze di sicurezza

Il contraccolpo è la reazione improvvisa dovuta a un utensile montato rotante che si è bloccato o impigliato, ad esempio una mola, un platello, una spazzola metallica, ecc. L'impigliamento o il blocco provoca un arresto improvviso dell'utensile rotante. Di conseguenza, un elettrotensile non

controllato viene accelerato contro la direzione di rotazione dell'utensile montato nel punto di blocco.

Se, ad esempio, una mola si impiglia o si blocca nel pezzo in lavorazione, il bordo della mola che affonda nel pezzo può impigliarsi e causare la rottura della mola o un contraccolpo. La mola si sposta quindi verso o lontano dall'utilizzatore, a seconda del senso di rotazione della mola nel punto di blocco. In questo caso, le mole possono anche rompersi.

Un contraccolpo è la conseguenza di un uso improprio dell'elettrotensile e/o di condizioni di lavoro errate. Può essere evitato osservando le opportune misure di sicurezza, come descritto di seguito.

- **Tenere saldamente l'elettrotensile e portare il corpo e le braccia in una posizione in cui possa assorbire le forze di contraccolpo. Utilizzare sempre l'impugnatura supplementare, se presente, per avere il massimo controllo sulle forze di contraccolpo o sui momenti di reazione all'avvio.** L'utilizzatore può controllare le forze di contraccolpo e di reazione adottando adeguate misure precauzionali.
- **Non avvicinare mai la mano agli utensili montati mentre ruotano.** In caso di contraccolpo, l'utensile montato può muoversi sopra la mano.
- **Evitare con il corpo l'area in cui l'elettrotensile si muove in caso di contraccolpo.** Il contraccolpo spinge l'elettrotensile in direzione opposta al senso di rotazione della mola nel punto di blocco.
- **Lavorare con particolare attenzione intorno agli angoli, agli spigoli vivi, ecc. Impedire che gli utensili per inserti rimbalzino contro il pezzo in lavorazione e si impiglino.** L'utensile in rotazione tende ad incastrarsi in prossimità di angoli, spigoli acuti oppure in caso di rimbalzo. Questo provoca una perdita di controllo oppure un contraccolpo.
- **Per il taglio del legno non utilizzare una lama per motoseghe, un disco diamantato a segmenti con una distanza tra i segmenti superiore a 10 mm o una lama dentata.** Questi utensili montati provocano spesso un contraccolpo o la perdita di controllo sull'elettrotensile.

Avvertenze di sicurezza speciali per la carteggiatura

Avvertenze di sicurezza speciali per la smerigliatura con carta vetrata

- **Utilizzare fogli abrasivi della misura corretta e seguire le indicazioni del produttore per la scelta dei fogli abrasivi.** I fogli abrasivi che sporgono dal platorello possono causare lesioni, impigliarsi, strapparsi o causare contraccolpi.

Ulteriori avvertenze di sicurezza per la lucidatura

Avvertenze di sicurezza particolari per la lucidatura

- **Non lasciare parti libere del cappuccio di lucidatura, in particolare i cavi di fissaggio. Riporre o accorciare i cavi di fissaggio.** Le corde di fissaggio allentate e rotanti possono impigliare le dita o impigliarsi nel pezzo in lavorazione.

Ulteriori avvertenze di sicurezza per lavori con spazzole metalliche

Avvertenze di sicurezza speciali per lavori con spazzole metalliche

- **Considerare che la spazzola metallica perde frammenti di filo metallico anche durante l'uso normale. Non sovraccaricare i fili metallici con una pressione di spinta eccessiva.** I pezzi di filo metallico lanciati nell'ambiente circostante possono penetrare molto facilmente attraverso vestiti sottili e/o la pelle.
- **Se si consiglia una cuffia protettiva, evitare che possa entrare in contatto con la spazzola metallica.** Le spazzole per platorelli e a tazza possono aumentare il loro diametro a causa della pressione di contatto e delle forze centrifughe.

Ulteriori avvertenze di sicurezza

- Durante la lucidatura possono svilupparsi temperature elevate della superficie, si prega di regolare la velocità di conseguenza.

Rumore e vibrazione



ATTENZIONE!

I valori per il livello di rumore stimato A ed i valori totali di vibrazione risultano dalla tabella "Dati tecnici".

I valori di rumore e vibrazione sono stati rilevati secondo EN 62841.



PRUDENZA!

I valori di misura indicati sono validi solo per apparecchi nuovi. Nell'impiego quotidiano i valori di rumore e vibrazione cambiano.



AVVISO

Il livello di vibrazioni indicato in queste istruzioni è stato misurato conformemente ad un procedimento di misura standardizzato in EN 62841 e può essere utilizzato per il confronto tra elettrotensili. Esso è idoneo anche per una valutazione temporanea della sollecitazione da vibrazioni.

Il livello di vibrazioni indicato rappresenta gli impieghi principali dell'elettrotensile.

Se tuttavia l'elettrotensile viene impiegato per altri usi, con diverso utensile montato o manutenzione insufficiente, il livello di vibrazioni può differire. Questo può aumentare notevolmente la sollecitazione da vibrazioni per tutta la durata del lavoro.

Per una stima precisa della vibrazione considerare anche i tempi, nei quali l'apparecchio è spento oppure è in funzione, tuttavia non effettivamente impiegato. Questo può ridurre notevolmente la sollecitazione da vibrazioni per tutta la durata del lavoro.

Per proteggere l'operatore dall'effetto delle vibrazioni, stabilire misure di sicurezza aggiuntive, come ad esempio: manutenzione dell'elettrotensile e degli utensili impiegati, riscaldamento delle mani, organizzazione delle procedure di lavoro.



PRUDENZA!

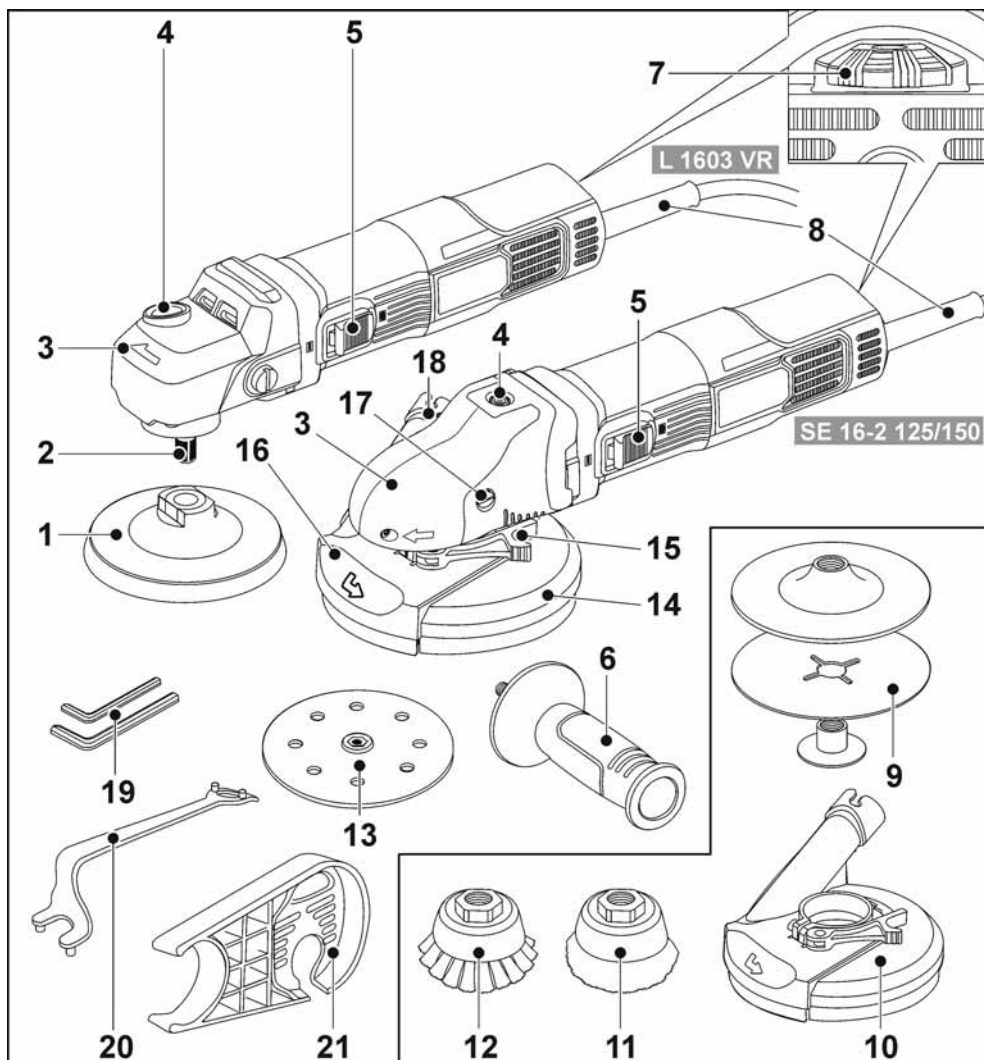
In caso di pressione acustica superiore a 85 dB(A) indossare la protezione acustica.

Dati tecnici

| | | | |
|---|------------------|--|---|
| Tipo di prodotto | | L 1603 VR | SE 16-2 125/150 |
| Prodotto | | Levigatrice | |
| Tensione di rete | V/Hz | 220-240 / 50/60 | |
| Potenza assorbita | W | 1600 | |
| Potenza resa | W | 950 | |
| Portautensile | mm | M14 | |
| ∅ max. utensile | mm | 125 | 125/150 |
| Numero giri nominale | g/min | 5000 | 2900 |
| Numero giri a vuoto | g/min | 1 - 1400 2 - 1900 3 - 2400 4 - 2900 5 - 3400 6 - 3900 | 1 - 800 2 - 1050 3 - 1300 4 - 1600 5 - 1900 6 - 2200 |
| Peso conforme alla "FLEX-procedure 01" | kg | 2,0 | 3,0 |
| Classe di protezione | | II | |
| Livello di pressione acustica valutato A secondo EN 62841 (vedere "Rumore e vibrazioni") | | | |
| Livello di pressione acustica L_{PA} | db(A) | 85 | 82 |
| Livello di potenza acustica L_{WA} | db(A) | 93 | 90 |
| Insicurezza K | db | 3,0 | |
| Valore totale di vibrazione conforme alla norma EN 62841 (vedere "Rumori e vibrazioni") | | | |
| Valore di emissione a_h | m/s ² | 4,3 | <2,5 |
| Insicurezza K | m/s ² | 1,5 | |

Guida rapida

In questo libretto di istruzioni sono descritti diversi elettroutensili. La rappresentazione grafica può differire nei dettagli dall'elettroutensile acquistato.



1 Piattello a strappo (L 1603 VR)

2 Alberino

3 Impugnatura palmare

Con uscita aria e freccia per il senso di rotazione.

4 Arresto dell'alberino

Per bloccare l'alberino durante la sostituzione dell'utensile.

- 5 Interruttore a bilico**
Per accendere e spegnere.
Con posizione di arresto per servizio continuo.
- 6 Impugnatura supplementare**
- 7 Rotella di regolazione per la regolazione del numero di giri**
- 8 Cavo di collegamento 4,0 m con spina di rete**
- 9 Platorelli per dischi fibrati**
(non in dotazione)
- 10 Cappa di aspirazione**
(disponibile come accessorio FLEX, utilizzabile solo in platorelli con velcro)
- 11 Spazzola a tazza**
(disponibile come accessorio FLEX)
- 12 Spazzola a tazza**
(disponibile come accessorio FLEX)
- 13 Dischi abrasivi velcro (SE 16-2 125/150)**
- 14 Coperchio di protezione con spazzola a corona**
SE 16-2 125: Ø 125 mm
SE 16-2 150: Ø 150 mm
- 15 Leva di bloccaggio per coperchio di protezione**
- 16 Segmento bordo orientabile**
- 17 Vite di fissaggio per il coperchio della maniglia**
- 18 Bocchettone di collegamento per l'aspirazione**
- 19 Chiave per viti a esagono incassato (SW 4 + SW 5)**
- 20 Chiave per dado di serraggio**
- 21 Portagomma di aspirazione**
(incluso con SE 16-2 125/150; per L 1603 VR disponibile come accessorio FLEX)

Istruzioni per l'uso



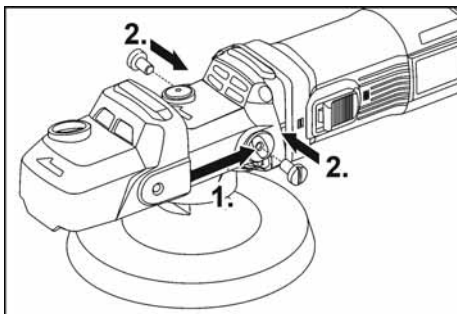
PERICOLO!

Per qualunque lavoro sull'elettrotensile rimuovere la batteria dall'apparecchio.

Prima della messa in funzione

Disimballare elettrotensile ed accessori e controllare la completezza della fornitura ed eventuali danni di trasporto.

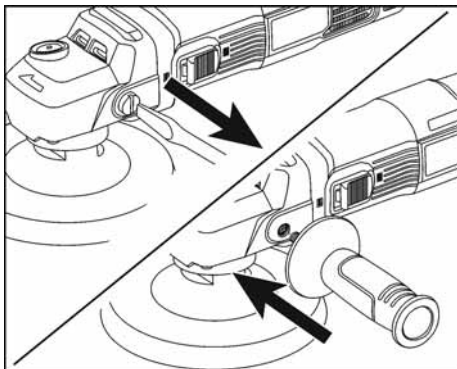
Montare la calotta dell'impugnatura (L 1603 VR)

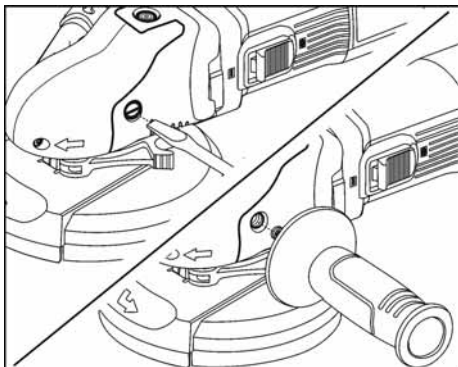


- Allentare le viti o l'impugnatura.
- Far scorrere la calotta dell'impugnatura (1.).
- Serrare le viti (2.).

Montare l'impugnatura supplementare (L 1603 VR ed SE 16-2 125/150)

Per il migliore maneggio dell'elettrotensile montare l'impugnatura supplementare.





- Rimuovere la vite di fissaggio sul lato sinistro dell'impugnatura palmare.
- Avvitare e stringere l'impugnatura supplementare.

Allo smontaggio dell'impugnatura supplementare rimontare la vite precedentemente rimossa.

Collegamento di un sistema di aspirazione

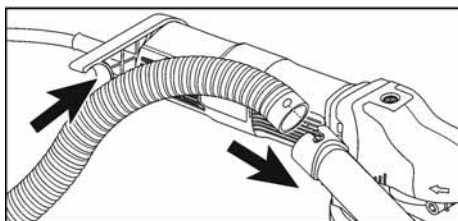
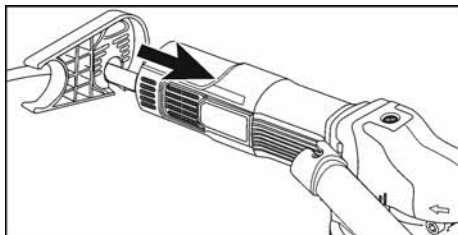
PERICOLO!

Per qualunque lavoro sull'elettro utensile rimuovere la batteria dall'apparecchio.

AVVISO

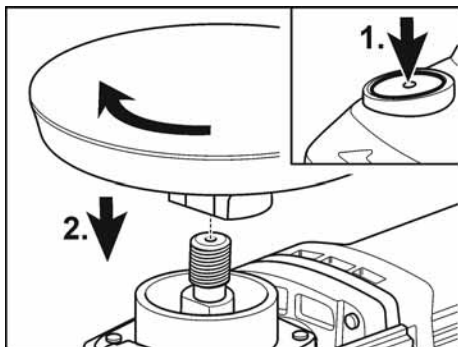
Si raccomanda l'uso dell'aspirapolvere speciale S 47 M.

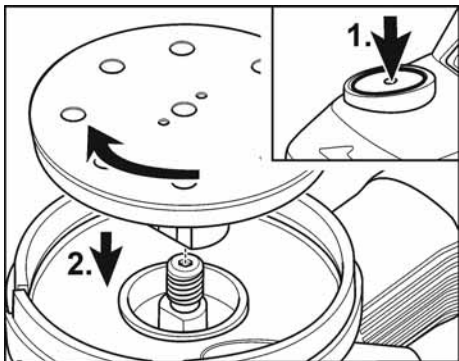
- Montare il supporto del tubo di aspirazione utilizzando la vite sull'alloggiamento posteriore, a tale scopo non rimuovere mai l'alloggiamento posteriore dalla macchina.



- Collegare il tubo di aspirazione al cofano di protezione. Osservare le istruzioni per l'uso dell'impianto di aspirazione! Controllare il fissaggio!
- Collegare il tubo di aspirazione al supporto del tubo di aspirazione.

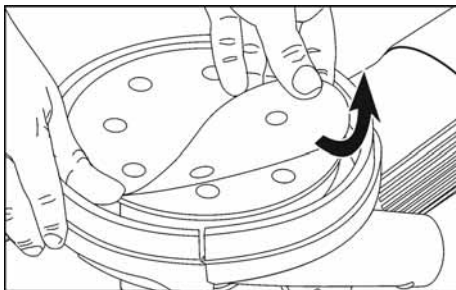
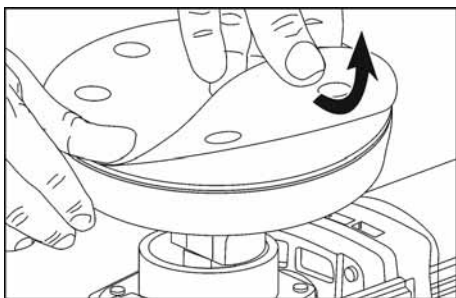
Fissare il supporto utensile





- Estrarre la spina d'alimentazione.
- Premere e mantenere premuto l'arresto dell'alberino (1.).
- Avvitare il supporto utensile (platorello a strappo, spazzola a tazza) in senso orario sul mandrino e serrare bene a mano (2.).

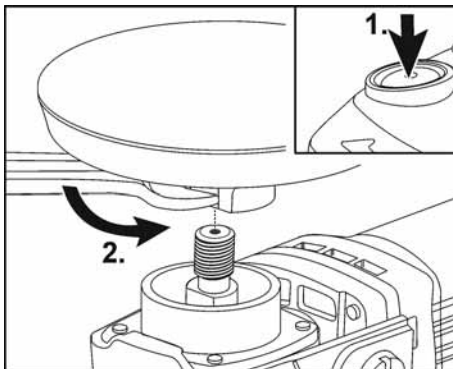
Appoggiare/Cambiare la carta abrasiva in velcro



- Estrarre la spina d'alimentazione.
- Rimuovere l'abrasivo usurato dal platorello.

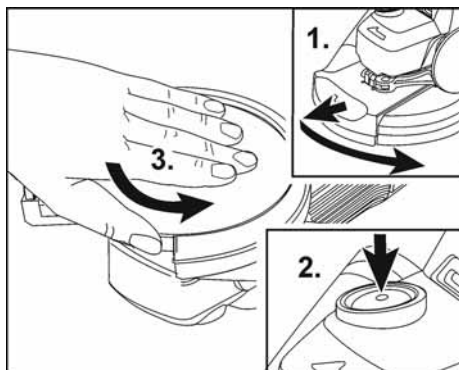
- Posizionare la carta abrasiva in velcro al centro del platorello e premere. Posizione dei fori per garantire l'aspirazione della polvere di levigatura (solo SE 16-2 125/150).
- Accendere il dispositivo (senza agganciare) e lasciarlo funzionare per ca. 30 secondi. Controllare eventuali squilibri e vibrazioni.
- Spegnere l'apparecchio.

Smontare il supporto utensile (L 1603 VR)



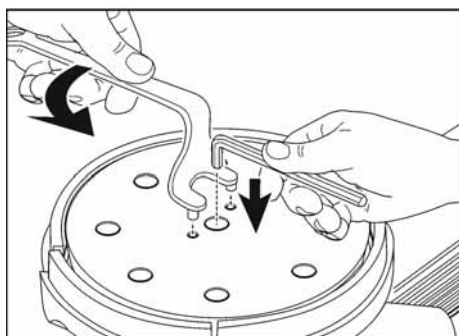
- Estrarre la spina d'alimentazione.
- Premere e mantenere premuto l'arresto dell'alberino (1.).
- Avvitare il supporto utensili (platorello in velcro, spazzola a tazza) dal mandrino in senso antiorario a mano o con una chiave a forchetta (2.).

Smontare il supporto utensili con la cappa di aspirazione montata (L 1603 VR)



- Estrarre la spina d'alimentazione.
- Estrarre il segmento a margine orientabile e girarlo verso sinistra (1.).
- Premere e mantenere premuto l'arresto dell'alberino (2.).
- Svitare manualmente il supporto utensili (plattello in velcro) in senso antiorario dal mandrino (3.).

Smontare il portautensili (SE 16-2 125/150)



- Premere l'arresto dell'alberino e mantenerlo premuto.
- Allentare il disco in velcro a mano o con una chiave a due fori.



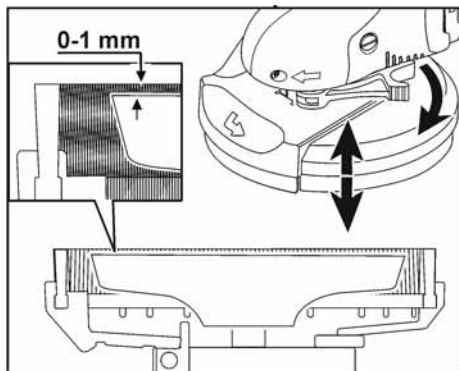
AVVISO

Se il disco in velcro è bloccato, tenere l'albero dell'ingranaggio con una *chiave a esagono incassato*.

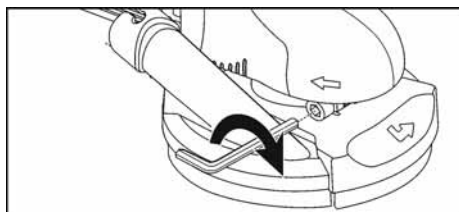
- Svitare il disco in velcro dal mandrino in senso antiorario.

Controllare la posizione del coperchio di protezione

L'anello della spazzola deve sporgere di circa 0-1 mm oltre l'utensile di levigatura. Correggere se necessario.



- Rilasciare la leva di serraggio del coperchio di protezione.
- Regolare il coperchio di protezione all'altezza desiderata.
- Serrare la leva di serraggio.

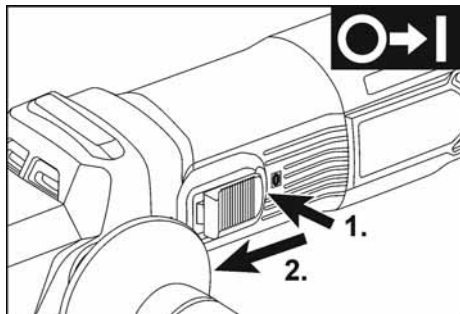


AVVISO

Se la forza di serraggio diminuisce, il serraggio può essere regolato stringendo la vite a esagono incassato sulla leva di serraggio.

Accendere e spegnere l'elettrotensile

Servizio discontinuo senza arresto del bilico

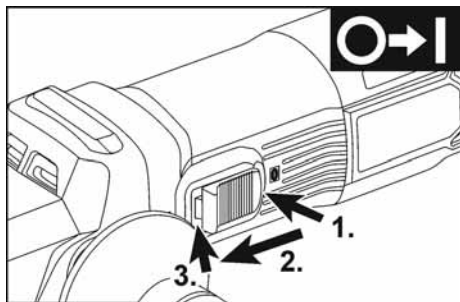


- Spingere il bilico dell'interruttore verso avanti e mantenerlo.
- Per spegnere rilasciare il bilico dell'interruttore.

Servizio continuo con arresto del bilico

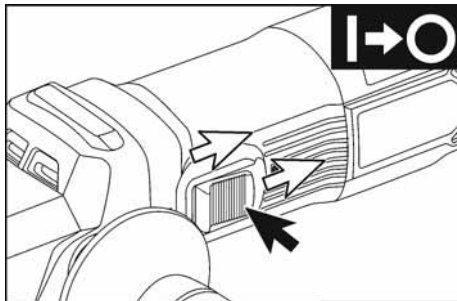
i AVVISO

Dopo una interruzione dell'energia elettrica l'elettrotensile inserito non si riavvia.



- Spingere il bilico dell'interruttore verso avanti ed arrestarlo con una pressione sull'estremità anteriore.

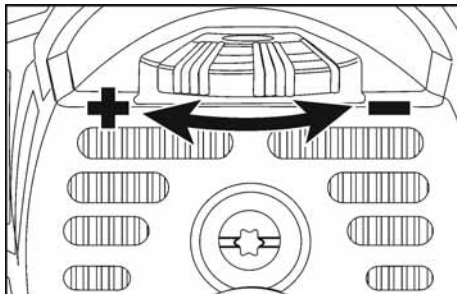
Spegnere l'apparecchio



- Per spegnere, sbloccare il bilico dell'interruttore premendo sull'estremità posteriore.

Preselezione del numero di giri

Per impostare la velocità di lavoro, portare la rotella di regolazione sul valore desiderato.



i AVVERTENZA

In caso di sovraccarico temporaneo il dispositivo di disattiva automaticamente. Per proseguire il lavoro, disattivare e riattivare l'apparecchiatura.

In caso di surriscaldamento da sovraccarico in servizio continuo, l'apparecchio riduce automaticamente la velocità di rotazione, finché non si è raffreddato a sufficienza. Alla fine della modalità di raffreddamento, l'apparecchio si disattiva automaticamente. Per proseguire il lavoro, disattivare e riattivare l'apparecchiatura.

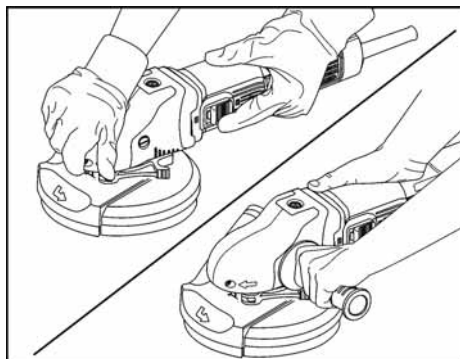
Lavorare con l'elettrotensile

PERICOLO!

La mola a tazza in rotazione non deve entrare in contatto con oggetti acuminati sporgenti. Pericolo di contraccolpo! Danni alla mola a tazza. In caso di danni o di forte usura della mola a tazza è indispensabile sostituirla.

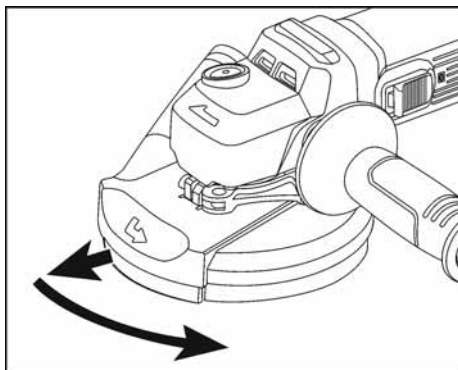
PRUDENZA!

Afferrare sempre l'elettrotensile con entrambe le mani!

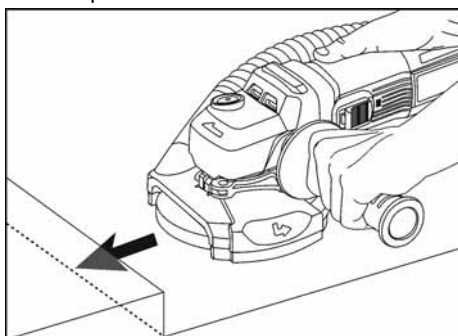


1. Fissare il platorello in velcro.
2. Fissare l'abrasivo.
3. Controllare la posizione del coperchio di protezione.
4. Collegare il sistema di aspirazione della polvere.
5. Attivare il sistema di aspirazione della polvere.
6. Accendere l'elettrotensile.
7. Appoggiare l'elettrotensile sulla superficie di lavoro. La spazzola a corona deve essere a paro con la superficie da lavorare.
8. Aumentare la pressione per portare il disco abrasivo sulla superficie di lavoro. Ruotare l'elettrotensile con movimenti sovrapposti.
9. Rettifica negli angoli:
 - estrarre l'elettrotensile e attendere che l'utensile di levigatura sia fermo.

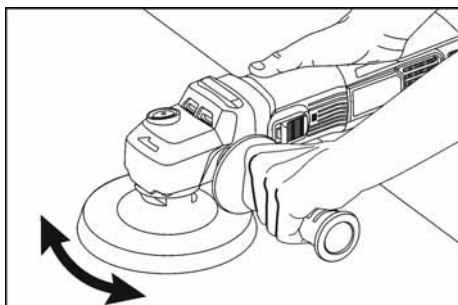
- Estrarre il segmento girevole e orientarlo verso sinistra.



- Riaccendere l'elettrotensile.
- Posizionare l'elettrotensile sulla superficie di lavoro.



10. Spegnere l'elettrotensile e staccare la spina dopo il lavoro.



AVVISO

La macchina L 1603 VR può essere utilizzata anche senza cappa aspirante e sistema di estrazione.

Anello per spazzole

Il coperchio di protezione è dotato di un anello per spazzole. Questo anello assolve due funzioni:

- poiché l'anello sporge sopra la superficie del disco abrasivo, tocca per primo la superficie di lavoro. In questo modo il disco abrasivo viene allineato parallelamente alla superficie di lavoro prima che l'utensile di levigatura tocchi la superficie di lavoro. In questo modo si evita una rientranza a forma di mezzaluna causata dal bordo del disco abrasivo.
- L'anello trattiene la polvere fino a quando non viene estratta dall'unità di aspirazione. Se l'anello della spazzola è danneggiato o molto usurato, deve essere sostituito. Un set di spazzole di ricambio è disponibile presso qualsiasi centro di assistenza clienti FLEX.



AVVISO

- *Il risultato della levigatura dipende essenzialmente dalla scelta della carta abrasiva corretta e dalla pressione.*
- *Cambiare tempestivamente la carta vetrata.*
- *Una pressione eccessiva non aumenta l'asportazione di materiale, ma comporta una maggiore usura dell'utensile e dell'abrasivo.*

Manutenzione e cura



PERICOLO!

Prima di qualsiasi lavoro sull'elettro utensile estrarre la spina di rete.

Pulizia



PERICOLO!

Non usare acqua o detergenti liquidi.



PRUDENZA!

Nei lavori di pulizia con aria compressa indossare assolutamente occhiali protettivi.

- Pulire regolarmente l'apparecchio e le fessure di ventilazione.
- Pulire il platello in velcro con aria compressa.

Riparazioni

Fare eseguire le riparazioni esclusivamente da un'officina del servizio assistenza clienti autorizzata dal produttore.



AVVISO

Nel periodo di garanzia non vitre le viti sulla carcassa del motore. In caso d'inosseranza si estinguono i doveri di garanzia del produttore.

Ricambi ed accessori

Per altri accessori, specialmente utensili inseribili, consultare il catalogo del produttore. Per i disegni esplosi e le liste dei ricambi consultare il nostro sito: www.flex-tools.com

Istruzioni per la rottamazione e lo smaltimento



ERICOLO!

Rendere inservibili gli apparecchi fuori uso eliminando il cavo d'alimentazione.



Solo per paesi dell'UE
Non gettare elettro utensili nei rifiuti domestici!

Secondo la direttiva europea 2012/19/UE sui rifiuti di apparecchiature elettriche ed elettroniche e sua conversione nel diritto nazionale, gli elettro utensili dismessi devono essere raccolti separatamente ed avviati ad un riciclaggio ecologico.



Riciclaggio di materie prime piuttosto che smaltimento di rifiuti.

Consegnare l'apparecchio, gli accessori e l'imballaggio al sistema di riciclaggio ecologico. Le parti in materiale sintetico sono contrassegnate per il riciclaggio specifico secondo il tipo di materiale.



AVVISO

Informarsi presso il rivenditore specializzato sulle possibilità di rottamazione.

Conformità C €

La dichiarazione di conformità è contenuta come allegato I nelle presenti istruzioni per l'uso.

Esclusione della responsabilità

Il produttore ed il suo rappresentante non rispondono di danni e lucro cessante derivanti da interruzione dell'esercizio dell'attività causata dal prodotto o da impossibilità d'utilizzazione del prodotto.

Il produttore ed il suo rappresentante non rispondono di danni causati da impiego inappropriato o in collegamento con prodotti di altri produttori.

Contenido

| | |
|---------------------------------|----|
| Símbolos empleados | 56 |
| Símbolos en el producto | 56 |
| Para su seguridad | 56 |
| Ruidos y vibraciones | 59 |
| Datos técnicos | 60 |
| De un vistazo | 61 |
| Indicaciones para el uso | 62 |
| Mantenimiento y cuidado | 68 |
| Indicaciones para la depolución | 68 |
| Conformidad C E | 68 |
| Exclusión de la garantía | 68 |

Símbolos empleados

¡ADVERTENCIA!

Indica un peligro inminente.
En caso de incumplimiento, existe peligro de muerte o lesiones de la mayor gravedad.

¡CUIDADO!

Indica una situación posiblemente peligrosa.
El incumplimiento implica el peligro de lesiones o daños materiales.

NOTA

Indica consejos para el uso e informaciones importantes.

Símbolos en el producto



¡Leer las instrucciones antes de poner en funcionamiento el equipo!



¡Utilizar protección para la vista!



¡Trabajar siempre con las dos manos!



¡Indicaciones respecto de la eliminación de equipos en desuso (ver página 68)!



Tipo de protección II



Marcado CE

Marcado UKCA

Para su seguridad

¡ADVERTENCIA!

Leer antes del uso y obrar según se indica:

- las instrucciones de funcionamiento presentes,
- las «Indicaciones generales de seguridad» en el uso de herramientas eléctricas en el cuadernillo adjunto (nº de texto: 315915),
- las reglas y prescripciones para la prevención de accidentes vigentes en el lugar.

Esta herramienta eléctrica fue construida según el estado actual de la técnica y reglas técnicas de seguridad reconocidas.

A pesar de ello, pueden producirse riesgos para la vida y salud del operario durante su uso, o bien daños en la máquina u otros valores. La herramienta eléctrica deberá utilizarse exclusivamente

- para trabajos adecuados a su función,
- en estado óptimo de condiciones de técnicas de seguridad.

Deben eliminarse inmediatamente todas aquellas perturbaciones que afecten la seguridad.

Utilización adecuada a su función

La herramienta eléctrica L 1603 VR/ SE 16-2 125/150 está destinada

- al uso industrial para el lijado con papel de lija y pulido de materiales de metal, madera y piedra en el lijado en seco, así como para el trabajo con cepillos de alambre.
- En función de la aplicación se deberá utilizar la cubierta protectora prevista para tal fin.
- Uso exclusivo en un entorno protegido de la intemperie.
- No utilizar en zonas con peligro de explosión.
- Al procesar materiales de piedra debe utilizarse una aspiración de polvo suficiente.

- El producto NO debe utilizarse con discos de tronzado, discos de desbaste, discos abrasivos dentados, hojas de motosierra, hojas de sierra, cortadores de orificios ni discos de diamante.
- Si existen otros requisitos impuestos por la asociación profesional, también deberán respetarse.

Advertencias de seguridad para todas las aplicaciones

Advertencias comunes de seguridad para el lijado con papel de lija, trabajos con cepillos de alambre o pulido



¡ADVERTENCIA!

Lea todas las indicaciones de seguridad y las instrucciones pertinentes. Si no se cumplen debidamente las indicaciones de seguridad y las instrucciones, puede producirse una descarga eléctrica, quemaduras o lesiones graves. Conserve todas las indicaciones de seguridad e instrucciones en un lugar seguro.

- Esta herramienta eléctrica debe utilizarse como amoladora con papel de lija, cepillo de alambre o pulidora. Lea todas las indicaciones de seguridad, instrucciones, gráficos y datos que se entregan con el equipo. En caso de ignorar estas advertencias, existe el riesgo de descargas eléctricas, incendios y/o lesiones graves.
- Esta herramienta eléctrica no es apropiada para el lijado, corte de orificios ni el tronzado. Usos para los cuales es inadecuado el equipo eléctrico, ya que pueden causar peligros y lesiones.
- No utilice la herramienta eléctrica para una función para la que no haya sido expresamente diseñada o prevista por su fabricante. Esta modificación puede causar una pérdida del control, así como lesiones físicas graves.
- Utilice exclusivamente herramientas de inserción que hayan sido diseñados específicamente por el fabricante para su uso con esta herramienta eléctrica. El solo hecho de poder sujetar el accesorio en la herramienta eléctrica no garantiza que su uso presente la seguridad necesaria.
- La velocidad de giro de la herramienta de inserción debe ser como el mínimo del valor de aquella indicada en el equipo eléctrico. Una herramienta de inserción que gira a velocidades superiores que las permitidas puede destrozarse, haciendo volar los trozos por los alrededores.
- Las dimensiones externas y el espesor de la herramienta de inserción debe corresponder a las medidas indicadas en el equipo eléctrico. Las herramientas de inserción mal dimensionadas no pueden protegerse ni controlarse adecuadamente.
- Las dimensiones para la fijación de la herramienta de inserción deben corresponderse con las dimensiones de la pieza de fijación de la herramienta eléctrica. Las herramientas de inserción que no vayan fijadas exactamente sobre la herramienta eléctrica giran descentradas, vibran mucho y pueden hacerle perder el control.
- No utilizar herramientas de inserción dañadas. Compruebe antes de cada uso la herramienta de inserción, como los discos amoladores, a fin de determinar si se ha astillado o si presenta fisuras; en el caso de los platos de lija, si presentan desprendimientos, fisuras o un desgaste abusivo y, en cuanto a los cepillos de alambre, si se encuentran alambres sueltos o rotos. Si la herramienta eléctrica o la herramienta de inserción caen al suelo, compruebe si se ha dañado o utilice una herramienta de inserción sin daños. Una vez controlada y colocada la herramienta de inserción, manténgase a sí mismo y a otras personas fuera del plano de rotación y deje el equipo en marcha durante un minuto a la velocidad máxima. Las herramientas de inserción dañadas normalmente se destrozan en este tiempo de prueba.
- Use equipo de protección personal. Utilice protección facial integral, protección para los ojos o gafas protectoras según la aplicación. Si hiciera falta, utilice una máscara contra el polvo, protección auditiva, guantes de protección, calzado especial o un delantal que mantenga alejadas las pequeñas partículas producto del amolado. Los ojos deben estar protegidos contra cuerpos extraños que puedan producirse durante los diversos usos. La máscara contra el

polvo o para la respiración debe filtrar el polvo que se genera durante cada amolado. Si se expone a un ruido fuerte durante mucho tiempo, puede sufrir pérdida de audición.

- **Compruebe que otras personas en su cercanía se encuentren fuera de su zona de trabajo. Toda persona que acceda a la zona de trabajo debe estar provista con el equipamiento de protección adecuado.** Pueden volar trozos de la pieza en proceso o de la herramienta de inserción destrozada, produciendo lesiones en zonas aún externas a la zona de trabajo.
- **Sujete la herramienta eléctrica por las superficies aisladas correspondientes cuando realice trabajos en los que la herramienta de inserción pueda incidir en cables eléctricos ocultos o cables pertenecientes a la red eléctrica.** El contacto con cables bajo tensión puede transmitir esta tensión también a las partes metálicas del equipo y provocar una descarga eléctrica.
- **Mantenga el cable de alimentación alejado de partes de la herramienta de inserción que se encuentren en movimiento.** Si se pierde el control sobre el equipo, puede cortarse o ser tomado el cable de alimentación de red, entrando la mano o el brazo en contacto con la herramienta de inserción que está girando.
- **No apoye nunca la herramienta eléctrica antes de que la herramienta de inserción se haya detenido por completo.** La herramienta de inserción giratoria puede entrar en contacto con la superficie de apoyo, lo que puede hacerle perder el control de la herramienta eléctrica.
- **No deje la herramienta eléctrica en funcionamiento mientras la transporta.** Su ropa puede quedar atrapada por el contacto accidental con la herramienta de inserción giratoria y la herramienta de inserción puede perforar su cuerpo.
- **Limpie con regularidad las rendijas de ventilación de la herramienta eléctrica.** El ventilador del motor aspira polvo hacia el interior de la carcasa y una cantidad suficiente de polvo metálico dentro de esta puede causar descargas eléctricas.

- **No utilice la herramienta eléctrica cerca de materiales inflamables.** Las chispas podrían producir la ignición de estas sustancias.
- **No utilice herramientas de inserción que requieran de refrigerantes líquidos.** La utilización de agua u otros agentes refrigerantes líquidos puede causar descargas eléctricas.

Advertencias adicionales de seguridad para todas las aplicaciones

Retroceso y medidas de seguridad correspondientes

El contragolpe es la reacción repentina provocada por una herramienta giratoria de inserción bloqueada o enganchada, como un disco de lija, un plato de lija, un cepillo de alambre, etc. El atasco o bloqueo provoca una parada brusca de la herramienta giratoria de inserción. Esto causa la aceleración descontrolada del equipo eléctrico en el punto de bloqueo, en sentido de giro opuesto a aquel de la herramienta de inserción.

Si por ejemplo un disco amolador se traba o bloquea en la pieza a procesar, puede quebrarse un trozo del disco amolador que está penetrando en la pieza a procesar o bien producir un contragolpe. El disco amolador se mueve entonces en dirección al operario o alejándose de él, según el sentido de giro del disco en el punto de bloqueo. Esto también puede ser causa para que el disco amolador se quiebre.

El contragolpe es el resultado de un uso incorrecto de la herramienta eléctrica y/o de unas condiciones de trabajo incorrectas. Se puede evitar con las precauciones descritas a continuación:

- **Sujetar firmemente la herramienta eléctrica y ubicar el cuerpo y los brazos en una posición que permita contrarrestar los contragolpes.** En caso de existir, utilizar siempre la manija adicional a fin de disponer del mayor control en caso de contragolpes o momentos de reacción durante el arranque. El operario puede dominar las fuerzas de contragolpe o reacción, mediante las medidas de precaución adecuadas.

- **Nunca acercar la mano a la herramienta de inserción en movimiento giratorio.** La herramienta de inserción puede moverse sobre su mano en caso de un contragolpe.
- **Evite penetrar con el cuerpo en la zona donde el equipo eléctrico eventualmente se mueve durante un retroceso.** El contragolpe impulsa la herramienta eléctrica en sentido opuesto al movimiento del disco amolador en el punto de bloqueo.
- **Trabaje con especial cuidado en esquinas y bordes afilados, y evite que las herramientas de inserción impacten con la pieza de trabajo y se enganchen con esta.** La herramienta de inserción en movimiento de giro tiende a engancharse en las esquinas y bordes afilados o al rebotar. Esto provoca una pérdida de control o un contragolpe.
- **No utilice una hoja de motosierra para cortar madera, un disco de corte de diamante segmentado con una separación entre segmentos superior a 10 mm ni una hoja de sierra dentada.** Estas herramientas de inserción muchas veces causan contragolpe o la pérdida de control.

Advertencias de seguridad adicionales para el lijado con papel de lija

Advertencias de seguridad especiales para el amolado con papel de lija

- **Utilice hojas de lija del tamaño correcto y siga las instrucciones del fabricante para seleccionar las hojas de lija.** Las hojas de lija que sobresalen del plato de lija pueden causar lesiones y provocar enganches, desgarros de las hojas de lija o contragolpes.

Advertencias de seguridad adicionales para el pulido

Advertencias de seguridad especiales para el pulido

- **No admitir piezas sueltas de la cubierta de pulido, especialmente hilos de sujeción.** Almacenamiento o cortado de los hilos de sujeción. Hilos de sujeción sueltos que acompañan el movimiento de giro, pueden enrollarse en los dedos o bien en la pieza a procesar.

Advertencias de seguridad adicionales para el trabajo con cepillos de alambre

Advertencias de seguridad especiales para el trabajo con cepillos de alambre

- **Tener en cuenta que de los cepillos de alambre también pueden salir despedidos trozos de alambre durante el uso común del mismo. No sobrecargue los alambres aplicando demasiada presión.** Los trozos de alambre despedidos pueden atravesar con mucha facilidad indumentaria fina o la piel.
- **Si se recomienda una cubierta de protección, debe evitarse que esta y el cepillo de alambre entren en contacto.** Los cepillos de plato y de vaso pueden aumentar su diámetro mediante la presión de contacto y las fuerzas centrífugas.

Advertencias de seguridad adicionales

- Durante el pulido pueden producirse altas temperaturas en la superficie. Ajuste la velocidad en consecuencia.

Ruidos y vibraciones



¡ADVERTENCIA!

El nivel sonoro ponderado A y los valores totales de vibración se pueden consultar en la tabla «Datos técnicos».

Los niveles de ruido y vibración fueron determinados según la norma 62841.



¡PRECAUCIÓN!

Los valores de medición indicados se aplican a las herramientas nuevas. Los valores de ruido y de vibración varían durante el uso diario.



NOTA

El nivel de las oscilaciones indicado en estas instrucciones fue medido según un procedimiento de medición conforme a EN 62841 y puede utilizarse para la comparación de las herramientas eléctricas entre sí. También es apto para una estimación provisoria de las oscilaciones. El nivel de oscilaciones indicado, es representativo para

las principales aplicaciones de la herramienta eléctrica.

Sin embargo, si la herramienta eléctrica se utiliza con herramientas de aplicación diferentes o con un mantenimiento deficiente, pueden diferir los niveles de oscilación. Esto puede aumentar significativamente la carga por oscilaciones a lo largo de la totalidad del tiempo.

Para la determinación de las cargas por vibraciones deberán tenerse en cuenta también, los tiempos durante los cuales el equipo ha estado parado o bien, durante los cuales si bien ha estado en marcha, no ha trabajado realmente. Esto puede reducir

significativamente la carga por oscilaciones a lo largo de la totalidad del tiempo de trabajo.

Implemente medidas de seguridad adicionales para la protección del operario, antes de determinar las oscilaciones, como por ejemplo: el mantenimiento de las herramientas eléctricas y de aplicación, mantener calientes las manos, organización de las secuencias de trabajo.



¡CUIDADO!

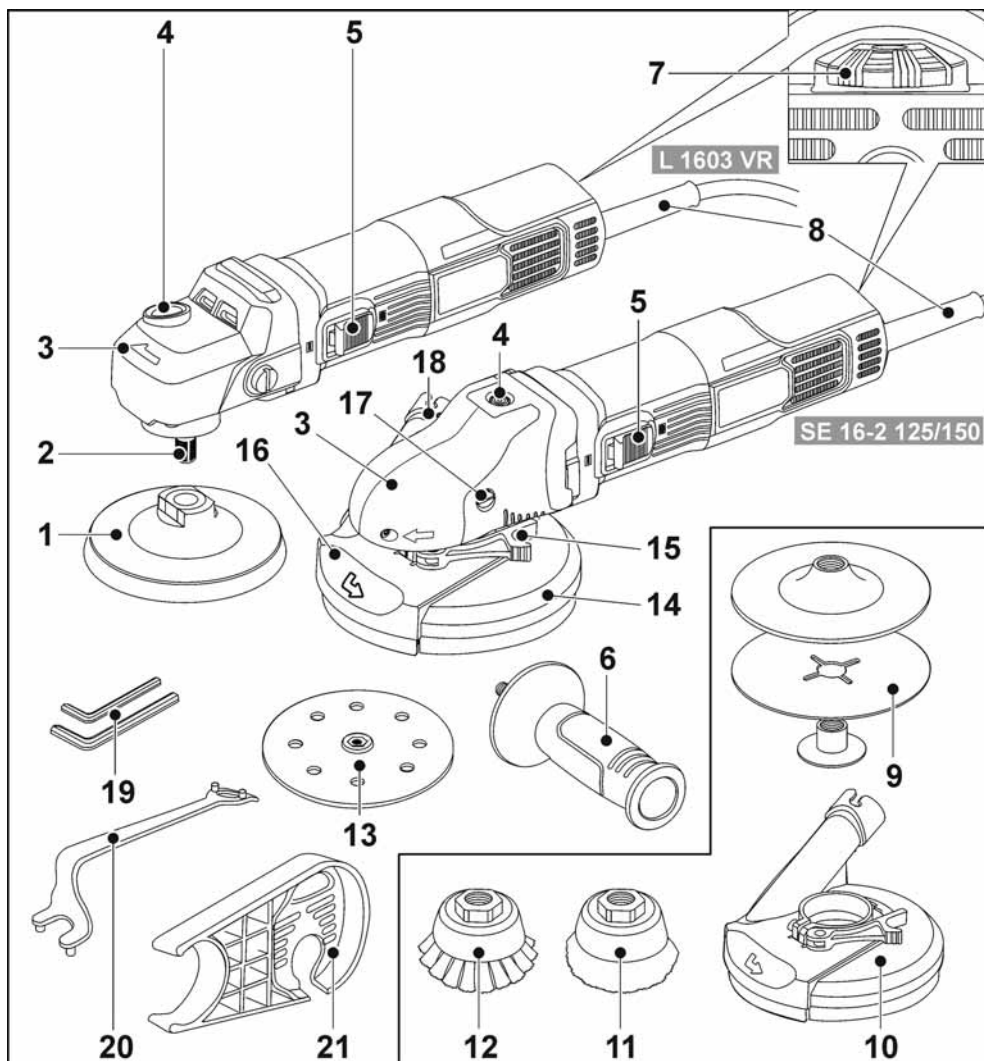
Utilizar protección para el oído en caso de niveles de presión sonora superiores a los 85 dB(A).

Datos técnicos

| Tipo de producto | | L 1603 VR | SE 16-2 125/150 |
|---|------------------|--|---|
| Producto | | Amoladora | |
| Tensión de red | V/Hz | 220-240 / 50/60 | |
| Consumo de energía | W | 1600 | |
| Potencia entregada | W | 950 | |
| Portaherramientas | mm | M14 | |
| Diámetro máximo de la herramienta | mm | 125 | 125/150 |
| Velocidad nominal | r.p.m | 5000 | 2900 |
| Velocidad de giro en vacío | r.p.m | 1 - 1400 2 - 1900 3 - 2400 4 - 2900 5 - 3400 6 - 3900 | 1 - 800 2 - 1050 3 - 1300 4 - 1600 5 - 1900 6 - 2200 |
| Peso según «FLEX-procedure 01» | kg | 2,0 | 3,0 |
| Tipo de protección | | II | |
| Nivel de ruido ponderado A según EN 62841 (véase «Ruidos y vibraciones») | | | |
| Nivel de presión sonora L_{PA} | db(A) | 85 | 82 |
| Nivel de potencia acústica L_{WA} | db(A) | 93 | 90 |
| Incertidumbre K | db | 3,0 | |
| Valor total de vibraciones de acuerdo con la norma EN 62841 (véase «Ruidos y vibraciones») | | | |
| Valor de emisión a_h | m/s ² | 4,3 | <2,5 |
| Incertidumbre K | m/s ² | 1,5 | |

De un vistazo

En estas instrucciones se describen diferentes herramientas eléctricas. La representación puede diferir en detalles de la herramienta eléctrica adquirida.



1 Plato de lija de fijación autoadhesiva (L 1603 VR)

2 Husillo

3 Cubierta con manija

Con salida para el aire y flecha indicadora del sentido de giro.

- 4 **Traba para el husillo**
Para bloquear el husillo durante el cambio de herramienta.
- 5 **Conmutador balancín**
Para encender y apagar.
Con traba en una posición para el funcionamiento continuo.
- 6 **Empuñadura adicional**
- 7 **Rueda de ajuste para controlar la velocidad**
- 8 **Cable de conexión de 4,0 m con enchufe**
- 9 **Plato de lija de fibra**
(no incluido en el volumen de suministro)
- 10 **Caperuza de aspiración**
(disponible como accesorio FLEX, solo puede utilizarse con platos de fijación autoadhesiva amortiguados)
- 11 **Cepillo de vaso**
(disponible como accesorio FLEX)
- 12 **Cepillo de vaso**
(disponible como accesorio FLEX)
- 13 **Velcro sanding disc (SE 16-2 125/150)**
- 14 **Cubierta protectora con anillo cepillo**
SE 16-2 125: Ø 125 mm
SE 16-2 150: Ø 150 mm
- 15 **Palanca de sujeción para cubierta protectora**
- 16 **Segmento para bordes giratorio**
- 17 **Tornillo de fijación para cubierta con manija**
- 18 **Pieza de conexión para la aspiración**
- 19 **Llave de hexágono interno (SW 4 + SW 5)**
- 20 **Llave de tuerca de montaje**
- 21 **Soporte de la manguera de aspiración**
(incluido en el volumen de suministro de SE 16-2 125/150; disponible como accesorio FLEX de L 1603 VR)

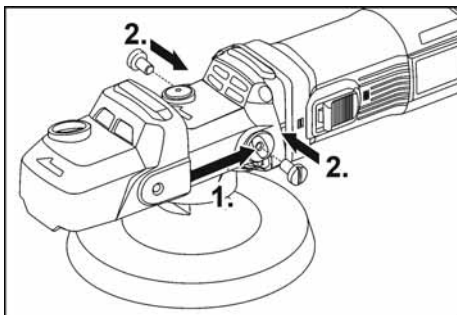
Indicaciones para el uso

⚠ ¡ADVERTENCIA!
Extraer la batería antes de realizar cualquier trabajo en la herramienta eléctrica.

Antes de la puesta en marcha

Desembalar el equipo eléctrico y sus accesorios y controlar que el volumen de entrega esté completo y la existencias de eventuales daños debido al transporte.

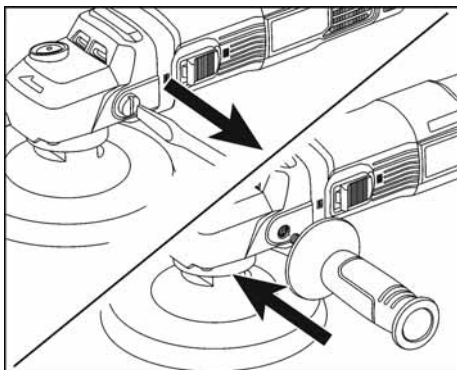
Montar la cubierta con manija (L 1603 VR)

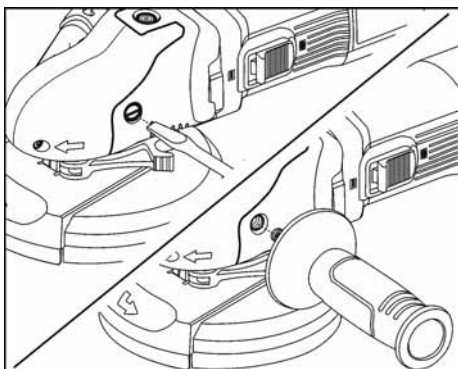


- Aflojar los tornillos o la manija.
- Colocar la cubierta con manija deslizándola (1.).
- Ajustar los tornillos (2.).

Montar la manija adicional (L 1603 VR en SE 16-2 125/150)

Para un mejor manejo de la herramienta eléctrica, puede montarse la manija adicional.





- Quitar el tornillo de sujeción en el lado izquierdo de la cubierta manija.
- Enrosacar y ajustar la manija adicional.

Cuando se desmonta la manija adicional, debe volverse a colocar el tornillo previamente quitado.

Conexión a una instalación de aspiración

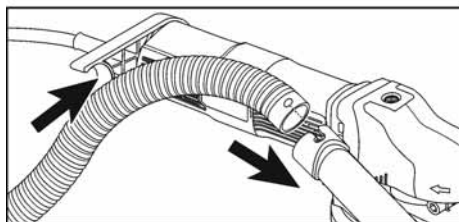
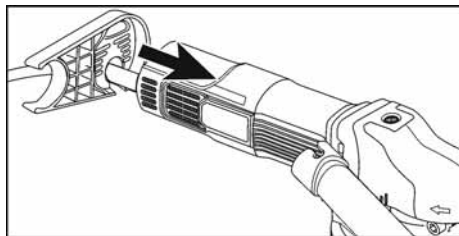
⚠ ¡ADVERTENCIA!

Extraer la batería antes de realizar cualquier trabajo en la herramienta eléctrica.

ℹ NOTA

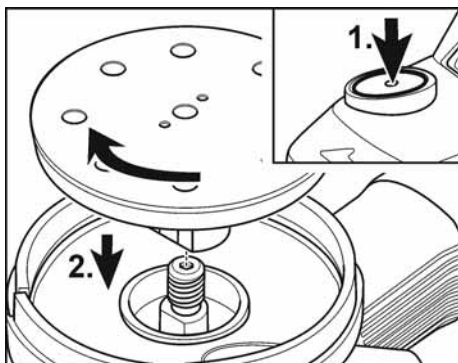
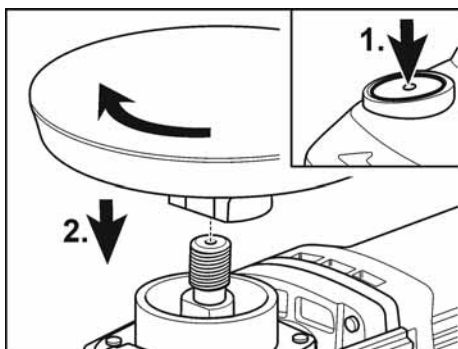
Se recomienda utilizar el aspirador especial FLEX S 47 M.

- Montar el soporte de la manguera de aspiración en la carcasa trasera con el tornillo, no retirar nunca la carcasa trasera de la máquina.



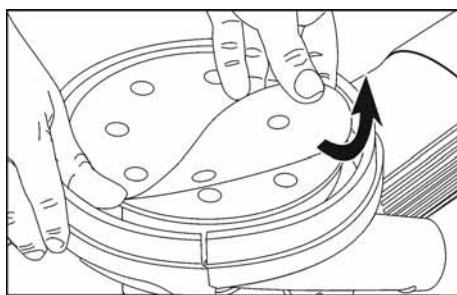
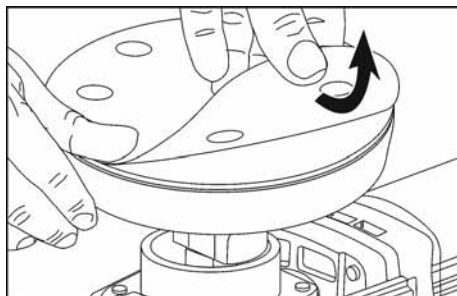
- Conectar la manguera de aspiración a la cubierta protectora. Tener en cuenta las instrucciones de funcionamiento de la instalación de aspiración. Controlar el montaje.
- Conectar la manguera de aspiración al soporte de la manguera de aspiración.

Sujeción del receptáculo para la herramienta



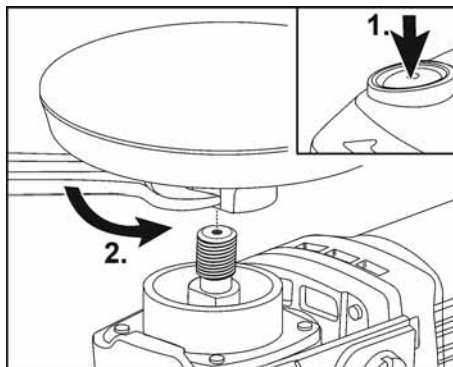
- Desconectar el enchufe de red.
- Presionar la traba del husillo y sujetarla en esta posición (1).
- Atornillar el portaherramientas (plato de fijación autoadhesiva, cepillo de vaso) en el sentido de las agujas del reloj en el husillo y apretar a mano (2).

Colocar/cambiar el papel de lija de fijación autoadhesiva



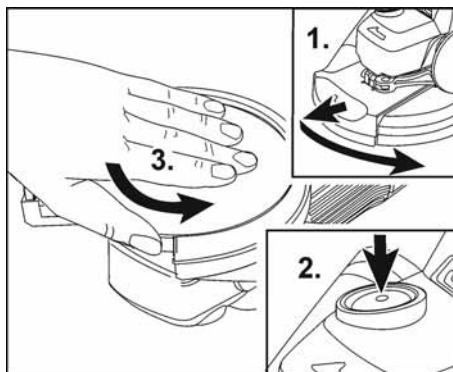
- Desconectar el enchufe de red.
- Retirar el abrasivo desgastado del plato de apoyo.
- Colocar el papel de lija de fijación autoadhesiva centrado en el plato de apoyo y presionar hacia abajo. Posición de los orificios para garantizar la aspiración del polvo producto del amolado (solo SE 16-2 125/150).
- Encender el equipo (sin encajarlo) y dejarlo en marcha durante unos 30 segundos. Controlar si existen excentricidades o vibraciones.
- Apagar el equipo.

Desmontar el portaherramientas (L 1603 VR)



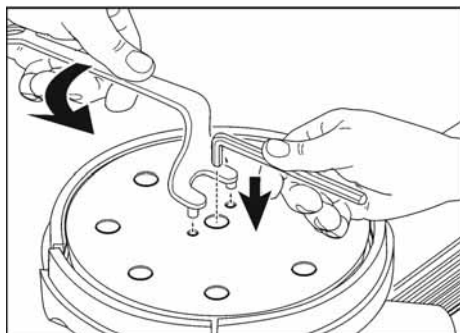
- Desconectar el enchufe de red.
- Presionar la traba del husillo y sujetarla en esta posición (1.).
- Desenroscar el portaherramientas (plato de fijación autoadhesiva, cepillo de vaso) en sentido contrario a las agujas del reloj con la mano o con una llave de boca del husillo (2.).

Desmontaje del portaherramientas con caperuza de aspiración montada (L 1603 VR)



- Desconectar el enchufe de red.
- Extraer el segmento de borde giratorio y girar hacia la izquierda (1.).
- Presionar la traba del husillo y sujetarla en esta posición (2.).
- Desenroscar manualmente el portaherramientas (plato de fijación autoadhesiva) del husillo en el sentido contrario a las agujas del reloj (3.).

Desmontaje del portaherramientas (SE 16-2 125/150)



- Presionar la traba de husillo y mantenerla presionada.
- Aflojar el plato de fijación autoadhesiva con la mano o con una llave de dos orificios.

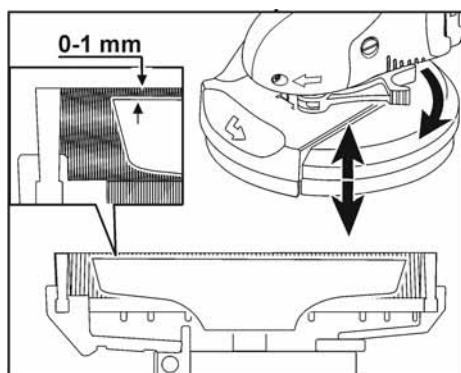
i **NOTA**

Si el plato de fijación autoadhesiva está atascado, sujetar el árbol del reductor con una llave de hexágono interno.

- Desatornillar el plato de fijación autoadhesiva del husillo en el sentido contrario a las agujas del reloj.

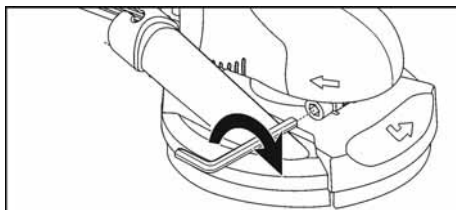
Comprobación de la posición de la cubierta protectora

El anillo de cepillos debe sobresalir aprox. 0-1 mm de la amoladora. Corregir en caso necesario.



- Soltar la palanca de apriete de la cubierta protectora.
- Ajustar la cubierta protectora a la altura deseada.

- Apretar la palanca de apriete.

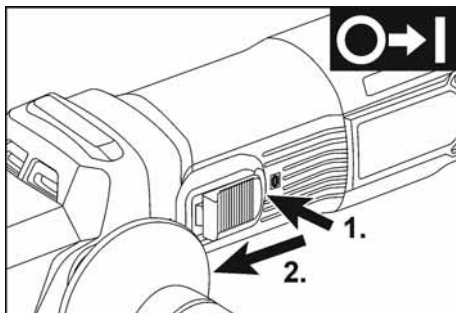


i **NOTA**

Si la fuerza de sujeción disminuye, se puede reajustar la sujeción apretando el tornillo de hexágono interior de la palanca de apriete.

Encendido y apagado del equipo eléctrico

Marcha de tiempo reducido sin trabado

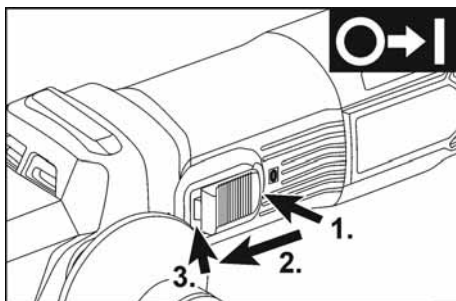


- Desplazar el conmutador balancín hacia delante y sujetarlo en esta posición.
- Para el paro, soltar el conmutador balancín.

Funcionamiento continuo con traba

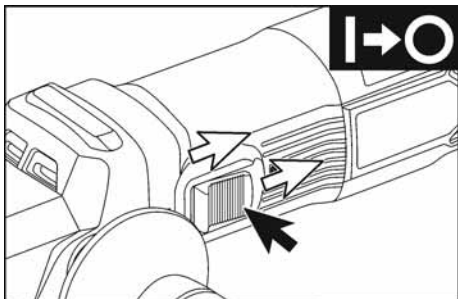
i **NOTA**

Después de una interrupción en el suministro de corriente el equipo eléctrico no vuelve a arrancar.



- Desplazar el conmutador balancín hacia delante y trabarlo presionando su parte anterior.

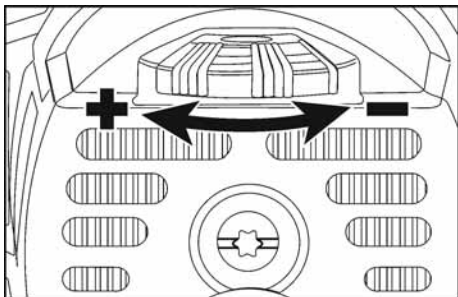
Apagado del equipo



- Para el apagado, presionar la parte posterior del conmutador balancín, a fin de destrabarlo.

Preselección de la velocidad de giro

Para ajustar la velocidad de trabajo, girar la rueda de ajusta al valor deseado.



i NOTA

En caso de sobrecarga de corta duración, el equipo se desconecta automáticamente. Para poder seguir trabajando, desconectar el equipo y volver a conectarlo.

En caso de recalentamiento por sobrecarga durante el funcionamiento continuo, el equipo reduce su velocidad de giro automáticamente, hasta que se haya enfriado suficientemente. Al final del modo de enfriamiento, el equipo se desconecta automáticamente. Para poder seguir trabajando, desconectar el equipo y volver a conectarlo.

Trabajar con la herramienta eléctrica



¡ADVERTENCIA!

El plato amolador giratorio, no debe entrar en contacto con partes filosas que sobresalen. ¡Peligro de contragolpe!

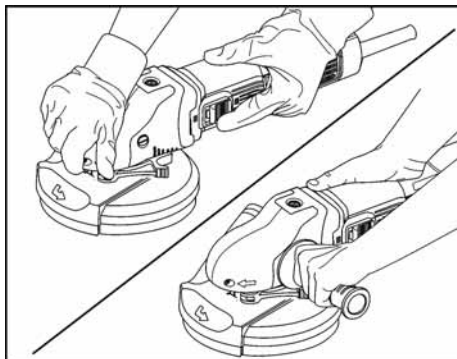
Daños en el plato amolador.

Es indispensable cambiar el plato amolador en caso de daños o desgaste pronunciado.



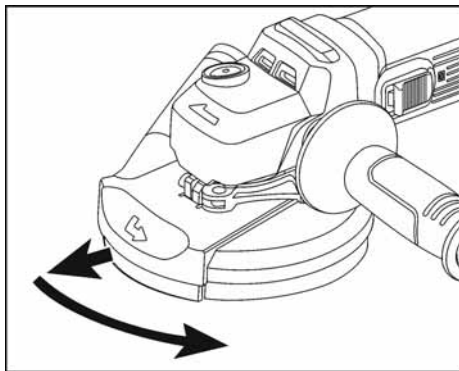
¡CUIDADO!

¡Sujetar la herramienta eléctrica siempre con ambas manos!

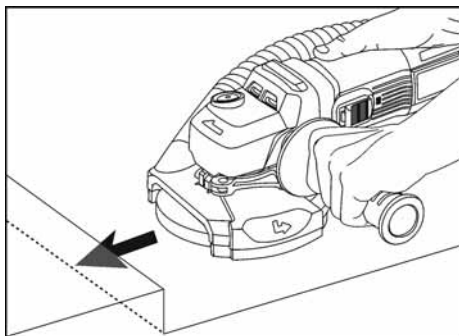


1. Fijar el plato de fijación autoadhesiva.
2. Sujetar el elemento amolador.
3. Controlar la posición de la cubierta protectora.
4. Conectar el aspirador de polvo.
5. Encender el aspirador de polvo.
6. Encender la herramienta eléctrica.
7. Colocar la herramienta eléctrica sobre la superficie de trabajo. El cepillo corona debe encontrarse engrasado con la superficie a procesar.
8. Aumentar la presión para llevar el plato amolador a la superficie de trabajo. Girar la herramienta eléctrica con movimientos circulares superpuestos.
9. Amolado en bordes:

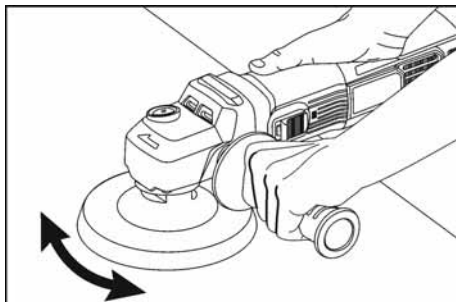
- Desconectar la herramienta eléctrica y esperar hasta que la amoladora se haya detenido.
- Extraer el segmento de borde giratorio y girar hacia la izquierda.



- Volver a encender la herramienta eléctrica.
- Colocar la herramienta eléctrica sobre la superficie de trabajo.



10. Apagar la herramienta eléctrica y desconectar el enchufe de red después del trabajo.



i **NOTA**

La máquina L 1603 VR también puede utilizarse sin caperuza de aspiración ni instalación de aspiración.

Anillo de cepillos

La cubierta protectora está equipada con un anillo de cepillos. Este anillo cumple dos funciones:

- Como el anillo sobresale de la superficie del plato amolador, toca primero la superficie de trabajo. Esto alinea el plato amolador en paralelo a la superficie de trabajo antes de que la amoladora toque la superficie de trabajo. De este modo, se evita una hendidura con forma de hoz provocada por el borde del plato amolador.
- El anillo retiene el polvo hasta que se realiza la aspiración. Si el anillo de cepillos está dañado o muy desgastado, debe sustituirse. Es posible adquirir un juego de cepillos de repuesto en cualquier centro de servicio de atención al cliente de FLEX.

i **NOTA**

- *El resultado del amolado depende esencialmente de la elección del papel de lija adecuado y de la presión aplicada.*
- *Cambiar el papel de lija a tiempo.*
- *Una presión excesiva no aumenta el desbaste del material, sino que provoca un mayor desgaste de la herramienta y del abrasivo.*

Mantenimiento y cuidado

¡ADVERTENCIA!

Antes de efectuar cualquier trabajo en la herramienta eléctrica, desconectar el enchufe de red.

Limpieza

¡ADVERTENCIA!

No utilizar agua o agente de limpieza líquido.

¡CUIDADO!

Es indispensable utilizar gafas de protección cuando se procede a la limpieza con aire comprimido.

- Limpiar regularmente el equipo y las ranuras de ventilación.
- Limpiar el plato de fijación autoadhesiva con aire comprimido.

Reparaciones

Hacer efectuar las reparaciones exclusivamente por un taller de servicios a clientes autorizado por el fabricante.

NOTA

No aflojar los tornillos de la carcasa del motor durante el período de garantía.

El incumplimiento conduce a que la garantía del fabricante caduque.

Repuestos y accesorios

Por más accesorios, especialmente herramientas de aplicación, consultar el catálogo del fabricante.

Una gráfica de expansión y una lista de piezas de repuesto se encuentran en la homepage: www.flex-tools.com

Indicaciones para la depolución

¡ADVERTENCIA!

Inutilizar los equipos en desuso retirando el cable de alimentación.



Solo para países europeos
No tirar las herramientas eléctricas en la basura doméstica.

Según la Directiva europea 2012/19/CE sobre residuos de aparatos eléctricos y electrónicos y su implementación a través de leyes nacionales, las herramientas

eléctricas usadas deben clasificarse por separado para su aprovechamiento de manera respetuosa con el medio ambiente.



Recuperación de materias primas en vez de eliminación de residuos.

El equipo, los accesorios y el embalaje deben reciclarse para su aprovechamiento de manera respetuosa con el medio ambiente. Con el fin de garantizar un reciclado adecuado para cada tipo de material, las piezas de plástico están adecuadamente identificadas.



NOTA

¡Hágase informar por su comerciante especializado respecto de las posibilidades de eliminación!

Conformidad CE

La declaración de conformidad se incluye como anexo I en este manual de instrucciones.

Exclusión de la garantía

El fabricante y su representante no asumen responsabilidad alguna por daños o pérdidas de ganancia causados a la interrupción del funcionamiento de la empresa, debidos al producto o la no utilización del mismo.

El fabricante y su representante no asumen responsabilidad alguna por daños causados por el uso indebido o la utilización en combinación con productos de otros fabricantes.

Índice

| | |
|-------------------------------|----|
| Símbolos utilizados | 69 |
| Símbolos no produto | 69 |
| Para sua segurança | 69 |
| Ruído e vibração | 72 |
| Características técnicas | 73 |
| Panorâmica da máquina | 74 |
| Instruções de utilização | 75 |
| Manutenção e tratamento | 80 |
| Indicações sobre reciclagem | 81 |
| Conformidade C E | 81 |
| Exclusão de responsabilidades | 81 |

Símbolos utilizados



AVISO!

Caracteriza um perigo imediato e eminente. A não observação da indicação, pode implicar morte ou ferimentos muito graves.



ATENÇÃO!

Caracteriza uma situação possivelmente perigosa. A não observação da indicação, pode implicar ferimentos ou prejuízos materiais.



INDICAÇÃO

Caracteriza conselhos para utilização e informações importantes.

Símbolos no produto



Antes da colocação em funcionamento, leia as Instruções de serviço!



Usar óculos de protecção!



Trabalhar sempre com as duas mãos!



Indicações sobre reciclagem para o aparelho antigo (ver a pág. 81)!



Classe de protecção II



Marcação CE



Marcação UKCA

Para sua segurança



AVISO!

Ler antes da utilização da ferramenta eléctrica e proceder em conformidade:

- estas Instruções de serviço,
- as instruções gerais de segurança, para utilização com ferramentas eléctricas na documentação anexa (Textos n.º 315915),
- as regras e as normas em vigor para prevenção contra acidentes no local de utilização.

Esta ferramenta eléctrica foi fabricada de acordo com a situação da técnica e com as regras técnicas de segurança em vigor. No entanto, na sua utilização, podem existir danos para o utilizador ou terceiros, ou danos na máquina ou noutros bens.

A ferramenta eléctrica é só para utilização

- de acordo com as disposições legais,
- em perfeita situação de segurança técnica.

As anomalias que prejudiquem a segurança devem ser imediatamente eliminadas.

Utilização de acordo com as disposições legais

- A ferramenta eléctrica L 1603 VR/SE 16-2 125/150 destina-se à utilização profissional para lixar com folhas de lixa e polir materiais metálicos, em madeira e em pedra na lixagem a seco, bem como para trabalhos com escovas de arame.
- De acordo com a aplicação, deve utilizar-se a tampa de protecção prevista para o efeito.
- Utilização exclusivamente num ambiente protegido das intempéries.
- Não utilizar em atmosferas potencialmente explosivas.
- Ao trabalhar materiais de pedra, deve utilizar-se uma extração de pó adequada.

- O produto **NÃO** deve ser utilizado com discos de corte abrasivos, discos de debaste, discos de lixar lamelares, lâminas de serra de corrente, lâminas de serra, ferramentas de perfuração e pratos de lixar de diamante.
- Caso existam outros requisitos impostos pela associação profissional, estes devem ser igualmente respeitados.

Indicações de segurança para todas as aplicações

Indicações de segurança comuns para a lixagem com folhas de lixa, trabalhos com escovas de arame ou polimento

AVISO!

Leia todas as indicações de segurança e instruções. A não observação das indicações de segurança e das instruções pode ter como consequência um choque elétrico, incêndio e/ou ferimentos graves. Guarde todas as indicações de segurança e instruções para o futuro.

- Esta ferramenta elétrica deve ser utilizada como lixadora com folhas de lixa, escova de arame ou polidora. **Leia todas as indicações de segurança, instruções, representações gráficas e dados fornecidos juntamente com o aparelho.** Se não respeitar todas as instruções seguintes, podem ser surgir choques elétricos, incêndios e/ou ferimentos graves.
- Esta ferramenta elétrica não é adequada para trabalhos de lixagem, perfuração e retificação. Utilizações para as quais a ferramenta elétrica não está prevista podem provocar perigos e ferimentos.
- Não utilize a ferramenta elétrica para uma função para a qual ela não tenha sido expressamente construída e prevista pelo seu fabricante. Uma tal conversão pode levar à perda de controlo e causar ferimentos graves.
- Não utilize qualquer ferramenta aplicada que não tenha sido prevista e determinada especialmente pelo fabricante para esta ferramenta elétrica. Só porque foi possível fixar o acessório na sua ferramenta elétrica, isso não garante uma utilização com segurança.
- A rotação permitida para a ferramenta aplicada tem, no mínimo, que ser tão elevada como a rotação máxima indicada na própria ferramenta elétrica. Uma ferramenta aplicada que gire com uma rotação superior à recomendada pode partir-se e ser projetada em várias direções.
- O diâmetro exterior e a espessura da ferramenta aplicada têm de corresponder às indicações de medidas referidas na ferramenta elétrica. Ferramentas aplicadas mal dimensionadas podem não ser suficientemente protegidas ou controladas.
- As medidas para a fixação da ferramenta aplicada têm de corresponder às medidas dos meios de fixação da ferramenta elétrica. Ferramentas aplicadas que não são fixas com exatidão na ferramenta elétrica giram de forma irregular, vibram muito fortemente e podem levar à perda de controlo.
- Nunca utilize ferramentas aplicadas danificadas. Antes de qualquer utilização de ferramentas aplicadas, verifique se os discos de lixar apresentam estilhaços e fissuras, os pratos de lixar apresentam fissuras, atrito ou forte desgaste, as escovas de arame apresentam arames soltos ou partidos. Se a ferramenta elétrica ou a ferramenta aplicada sofrer uma queda, verifique se alguma delas apresenta danos ou utilize outra ferramenta aplicada livre de danos. Depois de ter sido controlada e aplicada a ferramenta, o operador e, eventualmente, outras pessoas, devem manter-se fora da área da ferramenta em rotação e deixar o aparelho funcionar com a rotação máxima durante um minuto. Por norma, as ferramentas aplicadas danificadas partem-se durante este período de teste.
- Utilize equipamento de segurança individual. De acordo com a aplicação, utilize proteção total da face, proteção para os olhos e óculos de proteção. Se for considerado conveniente, utilize máscara contra o pó, proteção para os ouvidos, luvas de proteção ou aventais especiais que mantêm afastadas pequenas partículas de lixa e de material. Os olhos têm de estar protegidos contra corpos estranhos projetados, o que pode acontecer em diversas situações de utilização do aparelho. Máscaras contra o pó e de proteção respiratória têm de filtrar o

pó provocado durante a respetiva utilização. Se estiver sujeito a ruído intenso e prolongado, pode sofrer danos de audição.

- **Tome atenção relativamente a uma distância de segurança entre outras pessoas e o seu local de trabalho. Qualquer pessoa que entre na zona de trabalho tem que usar equipamento de proteção individual.** Pedacos de material da peça ou ferramentas aplicadas partidas podem ser projetados e provocar ferimentos, mesmo fora da área de trabalho direta.
- **Quando executar trabalhos nos quais a ferramenta aplicada possa tocar em cabos elétricos ocultos ou no próprio cabo de ligação à rede, segure sempre a ferramenta elétrica pelas superfícies do punho isoladas.** O contacto com um cabo sob tensão também pode colocar componentes metálicos do aparelho sob tensão e provocar um choque elétrico.
- **Mantenha o cabo de rede afastado de ferramentas aplicadas em rotação.** Se perder o controlo sobre o aparelho, o cabo de rede pode ser cortado ou colhido e a sua mão ou o seu braço podem ser atingidos pela ferramenta aplicada em rotação.
- **Nunca pause a ferramenta elétrica antes de a ferramenta aplicada estar completamente parada.** A ferramenta aplicada em rotação pode entrar em contacto com a superfície de assento, o que pode provocar a perda de controlo da ferramenta elétrica.
- **Não deixe a ferramenta elétrica funcionar enquanto a transporta.** O seu vestuário pode, por contacto ocasional, ser colhido pela ferramenta aplicada em rotação e provocar-lhe ferimentos graves.
- **Limpe regularmente as ranhuras de ventilação da ferramenta elétrica.** A turbina do motor aspira pó para o interior do aparelho e uma forte acumulação de pó com teor de metal pode provocar perigo de choque elétrico.
- **Não utilize a ferramenta elétrica nas proximidades de materiais inflamáveis.** As faíscas podem inflamar estes materiais.
- **Não utilize ferramentas aplicadas que exijam agentes de refrigeração líquidos.** A utilização de água ou outros agentes de refrigeração líquidos pode provocar choques elétricos.

Outras indicações de segurança para todas as aplicações

Contragolpe e indicações de segurança correspondentes

O contragolpe é a reação súbita em consequência de uma ferramenta aplicada em rotação que fica bloqueada ou presa, como um disco de lixar, um prato de lixar, uma escova de arame, etc. O encravamento ou bloqueio leva a uma paragem abrupta da ferramenta aplicada em rotação. Devido a isto, a ferramenta elétrica descontrolada acelera contra o sentido de rotação da ferramenta aplicada no ponto de bloqueio.

Se, por exemplo, um disco de lixar ficar preso ou bloqueado na peça, o gume do disco de lixar que penetrou na peça pode ficar preso e fazer com que o disco de lixar se parta ou provoque um contragolpe. O disco de lixar move-se, então, na direção do operador ou para longe dele, dependendo do sentido de rotação do disco no ponto de bloqueio. Os discos de lixar também podem partir-se.

O contragolpe é a consequência de uma utilização incorreta da ferramenta elétrica e/ou de condições de trabalho desadequadas. Ele pode ser evitado através de medidas de precaução adequadas, conforme descrito a seguir.

- **Segure a ferramenta elétrica com firmeza e coloque o seu corpo e braços numa posição em que possa suportar as forças do contragolpe. Utilize sempre o punho adicional, se disponível, para ter o máximo controlo possível sobre as forças do contragolpe ou os binários de reação durante o arranque.** O operador pode dominar as forças do contragolpe e de reação através de medidas de precaução adequadas.
- **Nunca aproxime a sua mão de ferramentas aplicadas em rotação.** A ferramenta aplicada pode mover-se para a sua mão durante o contragolpe.
- **Mantenha o seu corpo afastado da zona para onde se desloca a ferramenta elétrica no caso de contragolpe.** O contragolpe impede a ferramenta elétrica em sentido contrário ao do movimento do disco de lixar no ponto de bloqueio.

- **Trabalhe com particular cuidado na zona de cantos, arestas afiadas, etc. Evite que as ferramentas aplicadas batam e fiquem presas na peça.** A ferramenta em rotação tem tendência para ficar presa em cantos, arestas afiadas ou se fizer ricochete. Isto provoca uma perda de controlo ou um contragolpe.
- **Não utilize lâminas de serra de corrente para cortar madeira, discos de corte de diamante segmentados com uma distância entre segmentos superior a 10 mm e lâminas de serra dentadas.** As ferramentas deste tipo provocam frequentemente um contragolpe ou a perda de controlo.

Indicações de segurança adicionais para lixar com folhas de lixa

Indicações de segurança especiais para lixar com folhas de lixa

- **Utilize folhas de lixa do tamanho correto e siga as instruções do fabricante para seleccionar as folhas de lixa.** Folhas de lixa que sobressaiam do prato de lixar podem causar ferimentos e levar a que as folhas de lixa fiquem presas ou se rasguem ou causar um contragolpe.

Indicações de segurança adicionais para polir

Indicações de segurança especiais para polir

- **Não deixe soltas quaisquer peças da tampa de polimento, nomeadamente os fios de fixação. Guarde ou encurte os fios de fixação.** Os fios de fixação soltos e a girar podem atingir os seus dedos ou prender-se à peça a trabalhar.

Indicações adicionais de segurança para trabalhar com escovas de arame

Indicações especiais de segurança para trabalhar com escovas de arame

- **Tenha em conta que a escova de arame, mesmo durante a utilização normal, perde bocados de arame. Não sobrecarregue as escovas de arame com demasiada pressão de encosto.** Pedacos de arame projetados podem facilmente penetrar através de vestuário fino e/ou através da pele.

- **Se for recomendado o uso de uma tampa de proteção, impeça que a tampa de proteção e a escova de arame se toquem.** As escovas de prato e de copo podem aumentar o seu diâmetro através da pressão de encosto e das forças centrífugas.

Indicações adicionais de segurança

- **Ao polir, podem ocorrer temperaturas elevadas na superfície; regule a velocidade em conformidade.**

Ruído e vibração



AVISO!

Consultar os valores do nível de ruído ponderado A e os valores totais das vibrações na tabela "Características técnicas".

Os valores de ruído e de vibração foram apurados de acordo com a norma EN 62841.



ATENÇÃO!

Os valores de medição indicados são válidos para aparelhos novos. Na utilização diária, os valores de ruído e de vibração alteram-se.



INDICAÇÃO!

O nível de vibrações indicado nestas instruções foi medido em conformidade com um processo de medição normalizado na EN 62841 e pode ser utilizado para a comparação de ferramentas eléctricas entre si. Este processo também é adequado para uma estimativa provisória da carga das vibrações.

O nível de vibrações indicado representa as principais utilizações das ferramentas eléctricas.

Se, no entanto, a ferramenta eléctrica for aplicada noutras situações com ferramentas diferentes ou com insuficiente manutenção, o nível de vibrações também pode ser diferente. Isto pode aumentar claramente a carga das vibrações durante o período global de trabalho.

Para uma avaliação exacta da carga de vibrações, devem também ser considerados os tempos em que o aparelho está desligado ou embora estando a funcionar não está em utilização. Isto pode reduzir claramente a

carga das vibrações durante o período global de trabalho.

Determinar medidas de segurança adicionais para protecção do utilizador do efeito das vibrações, como, por exemplo: Manutenção da ferramenta eléctrica e das ferramentas

aplicadas, manutenção das mãos quentes, organização dos ciclos de trabalho.



ATENÇÃO!

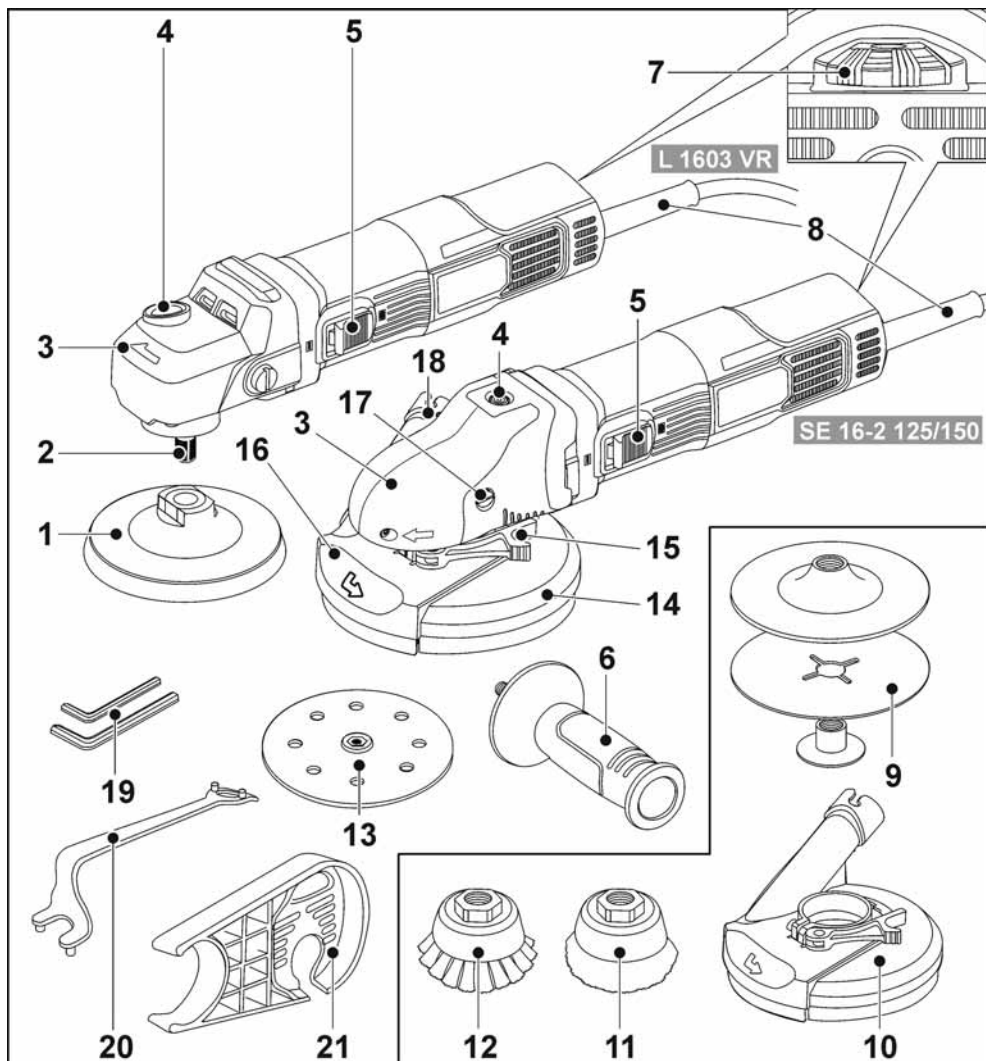
Com um nível de pressão acústica superior a 85 dB(A), deve ser usado um protector para os ouvidos.

Características técnicas

| Tipo de produto | | L 1603 VR | SE 16-2 125/150 |
|---|------------------|--|---|
| Produto | | Lixadora | |
| Tensão da rede | V/Hz | 220-240 / 50/60 | |
| Consumo de potência | W | 1600 | |
| Potência útil | W | 950 | |
| Admissão da ferramenta | mm | M14 | |
| Ø máximo da ferramenta | mm | 125 | 125/150 |
| Rotações nominais | rpm | 5000 | 2900 |
| Número de rotações em vazio | rpm | 1 - 1400 2 - 1900 3 - 2400 4 - 2900 5 - 3400 6 - 3900 | 1 - 800 2 - 1050 3 - 1300 4 - 1600 5 - 1900 6 - 2200 |
| Peso de acordo com "FLEX-procedure 01" | kg | 2,0 | 3,0 |
| Classe de protecção | | II | |
| Nível de ruído ponderado A de acordo com a EN 62841 (ver "Ruído e vibração") | | | |
| Nível de pressão acústica L_{PA} | db(A) | 85 | 82 |
| Nível de potência acústica L_{WA} | db(A) | 93 | 90 |
| Incerteza K | db | 3,0 | |
| Valor total de vibrações conforme a EN 62841 (ver "Ruído e vibração") | | | |
| Valor de emissões a_h | m/s ² | 4,3 | <2,5 |
| Incerteza K | m/s ² | 1,5 | |

Panorâmica da máquina

Neste manual são descritas várias ferramentas eléctricas. As representações gráficas podem divergir da ferramenta eléctrica adquirida no que diz respeito a detalhes.



1 Prato de lixar autoaderente (L 1603 VR)

2 Fuso

3 Cobertura do punho

Com saída de ar e seta indicadora do sentido das rotações.

4 Bloqueio do veio

Para fixação do veio na mudança da ferramenta.

- 5 **Interruptor basculante**
Para ligar e desligar.
Com posição de encaixe para funcionamento contínuo.
- 6 **Punho adicional**
- 7 **Roda de ajuste para regulação das rotações**
- 8 **Cabo de ligação de 4,0 m com ficha de ligação à rede**
- 9 **Prato de lixar de fibra**
(não incluído no fornecimento)
- 10 **Cobertura de aspiração**
(disponível como acessório FLEX, utilização apenas com pratos autoaderentes amortecidos)
- 11 **Escova de copo**
(disponível como acessório FLEX)
- 12 **Escova de copo**
(disponível como acessório FLEX)
- 13 **Velcro sanding disc (SE 16-2 125/150)**
- 14 **Tampa de proteção com coroa de escovas**
SE 16-2 125: Ø 125 mm
SE 16-2 150: Ø 150 mm
- 15 **Alavanca de fixação para tampa de proteção**
- 16 **Segmento de bordo giratório**
- 17 **Parafuso de fixação para cobertura do punho**
- 18 **Bocal de ligação para aspiração**
- 19 **Chave com sextavado interior (SW 4 + SW 5)**
- 20 **Chave para porcas de aperto**
- 21 **Suporte para tubo de aspiração**
(no SE 16-2 125/150 incluído no fornecimento; no L 1603 VR disponível como acessório FLEX)

Instruções de utilização

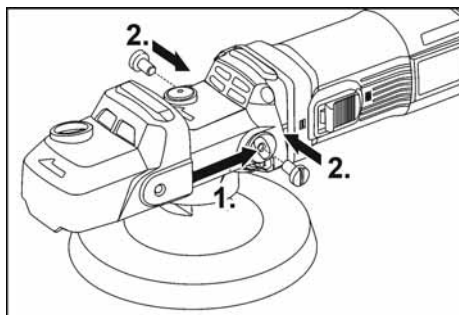
⚠ **AVISO!**

Antes de qualquer intervenção na ferramenta eléctrica, retirar o acumulador do aparelho.

Antes da colocação em funcionamento

Desembalar a ferramenta eléctrica e os acessórios e controlar se o fornecimento está completo e não sofreu danos no transporte.

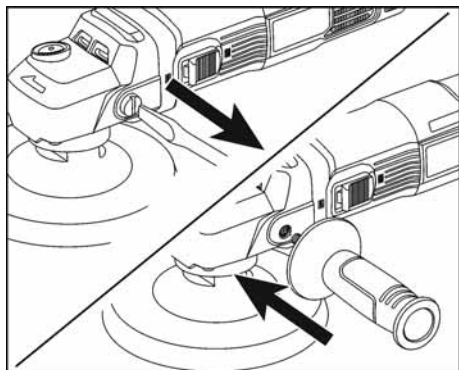
Montar a cobertura do punho (L 1603 VR)

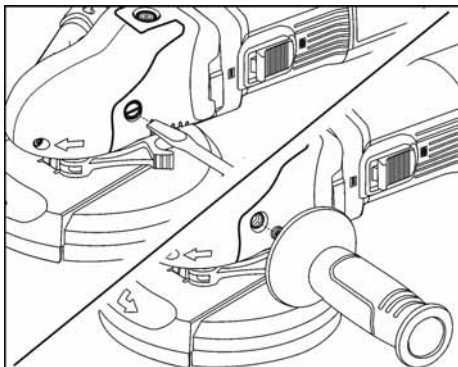


- Soltar os parafusos ou o punho.
- Deslizar a cobertura do punho (1.).
- Apertar os parafusos (2.).

Montar o punho adicional (L 1603 VR e SE 16-2 125/150)

Para melhor manuseio da ferramenta eléctrica pode ser montado o punho adicional.





- Remover o parafuso de fixação no lado esquerdo do punho.
- Enroscar o punho adicional e apertá-lo.

Para desmontagem do punho, voltar a montar o parafuso antes removido.

Ligação de um sistema de aspiração

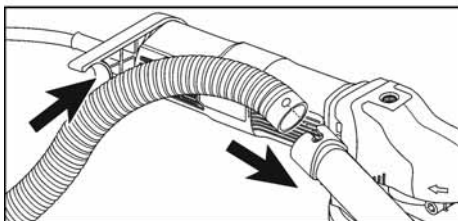
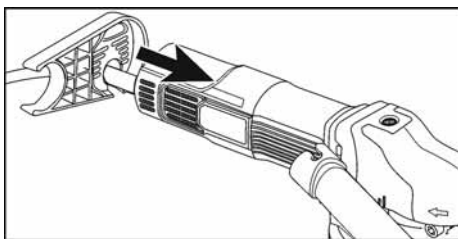
⚠ AVISO!

Antes de qualquer intervenção na ferramenta elétrica, retirar o acumulador do aparelho.

i INDICAÇÃO

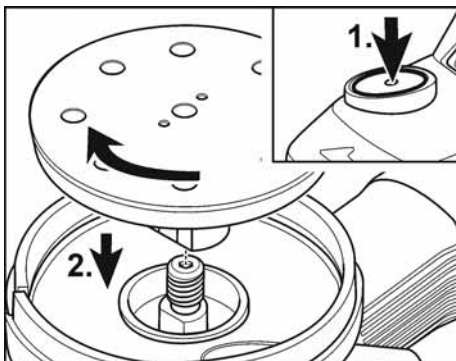
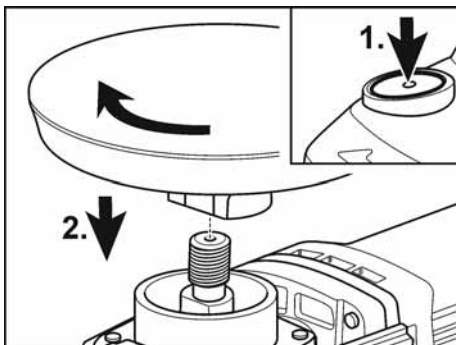
A utilização do aspirador especial FLEX S 47 M é recomendada.

- Montar o suporte da mangueira de aspiração com o parafuso na caixa traseira sem nunca retirar a caixa traseira da máquina.



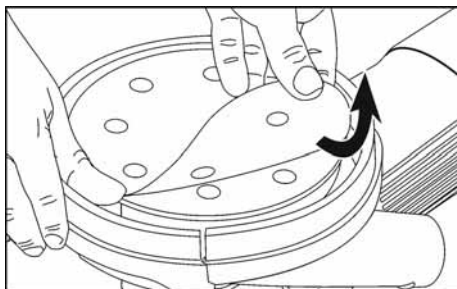
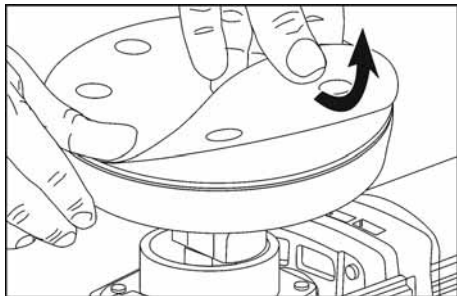
- Conectar a mangueira de aspiração à tampa de proteção. Respeitar as Instruções de serviço para o sistema de aspiração! Controlar a fixação!
- Ligar o tubo de aspiração ao suporte para tubo de aspiração.

Fixar a admissão da ferramenta



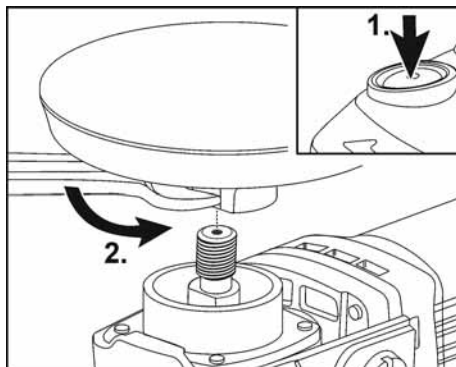
- Desligar a ficha da tomada.
- Premir e manter premido o bloqueio do veio (1.).
- Aparafusar a admissão da ferramenta (prato autoaderente, escova de copo) no fuso no sentido dos ponteiros do relógio e apertar à mão com firmeza (2.).

Aplicar/substituir a lixa autoaderente



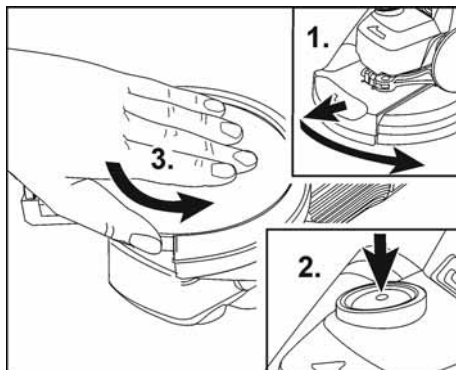
- Desligar a ficha da tomada.
- Retirar o abrasivo gasto do prato de apoio.
- Aplicar a lixa autoaderente de modo centrado no prato de apoio e pressionar. Posição dos orifícios, para garantir a aspiração do pó de lixagem (apenas SE 16-2 125/150).
- Ligar o aparelho (sem engatar) e deixar funcionar durante aprox. 30 segundos. Verificar se existem desequilíbrios ou vibrações.
- Desligar o aparelho.

Desmontar a admissão da ferramenta (L 1603 VR)



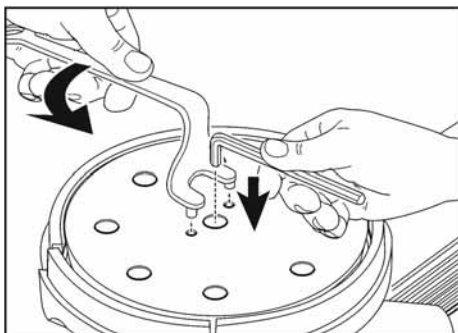
- Desligar a ficha da tomada.
- Premir e manter premido o bloqueio do veio (1.).
- Desenroscar a admissão da ferramenta (prato autoaderente, escova de copo) em sentido contrário aos ponteiros do relógio, à mão ou com uma chave de bocas, para fora do fuso (2.).

Desmontar a admissão da ferramenta com a cobertura de aspiração montada (L 1603 VR)



- Desligar a ficha da tomada.
- Retirar o segmento de borda giratório e rodar para a esquerda (1.).
- Premir e manter premido o bloqueio do veio (2.).
- Desenroscar a admissão da ferramenta (prato autoaderente) em sentido contrário aos ponteiros do relógio, à mão, para fora do fuso (3.).

Desmontar a admissão da ferramenta (SE 16-2 125/150)



- Premir e manter premido o bloqueio do veio.
- Soltar o prato autoaderente à mão ou com uma chave de dois furos.

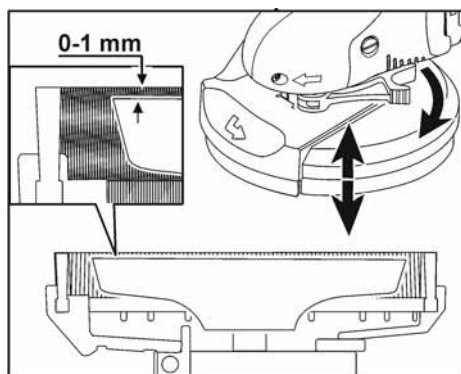
i INDICAÇÃO

Se o prato autoaderente ficar preso, segurar o veio da engrenagem com uma chave com sextavado interior.

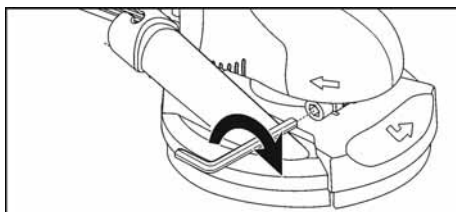
- Desenroscar o prato autoaderente para fora do veio, em sentido contrário ao dos ponteiros do relógio.

Verificar a posição da tampa de proteção

O anel de escova deve sobressair aprox. 0–1 mm da ferramenta de lixar. Corrigir, se necessário.



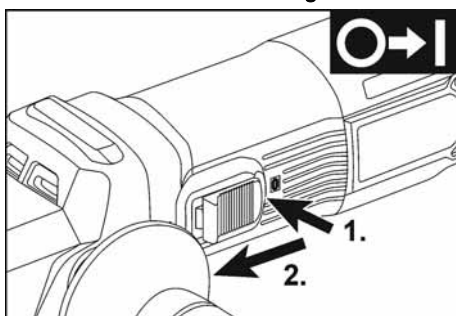
- Soltar a alavanca de aperto na tampa de proteção.
- Ajustar a tampa de proteção à altura pretendida.
- Apertar a alavanca de aperto.



i INDICAÇÃO

Se a força de aperto diminuir, o aperto pode ser reajustado apertando-se o parafuso sextavado na alavanca de aperto.

Ligar e desligar a ferramenta eléctrica Funcionamento curta sem engate

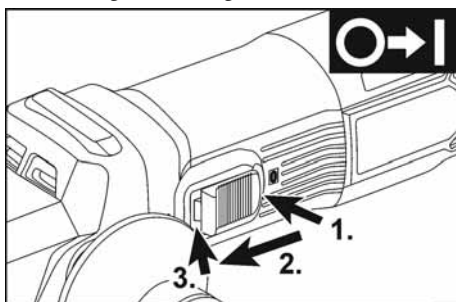


- Deslocar o interruptor basculante para a frente e prendê-lo.
- Para desligar, libertar o interruptor basculante.

Funcionamento contínuo com engate

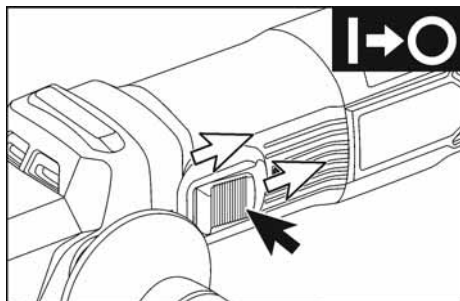
i INDICAÇÃO!

Após uma falha de corrente, o aparelho eléctrico ligado não liga novamente.



- Deslocar o interruptor basculante para a frente e engatá-lo, exercendo pressão na parte da frente.

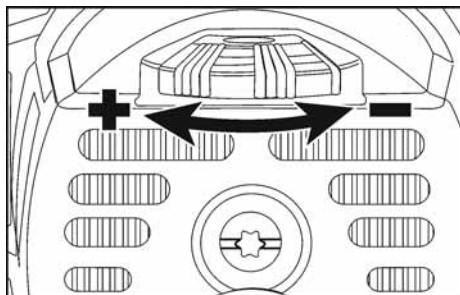
Desligar o aparelho



- Para desligar, exercer pressão na parte de trás do interruptor.

Pré-seleção de rotações

Para regular as rotações de trabalho, colocar a roda de ajuste no valor pretendido.



i INDICAÇÃO

Em caso de sobrecarga temporária, o aparelho desliga-se automaticamente. Para continuar a trabalhar é necessário desligar e voltar a ligar o aparelho.

Em caso de sobreaquecimento devido a sobrecarga em funcionamento contínuo, o aparelho reduz automaticamente a rotação até estar suficientemente arrefecido. No fim do modo de arrefecimento, o aparelho desliga-se automaticamente. Para continuar a trabalhar é necessário desligar e voltar a ligar o aparelho.

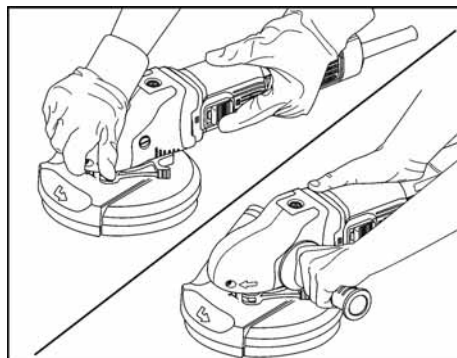
Trabalhar com a ferramenta eléctrica

⚠ AVISO!

O prato de lixar em rotação não pode entrar em contacto com objectos com superfícies pontiagudas salientes. Perigo de um contragolpe! Danos no prato de lixar. Em caso de danos ou forte desgaste do prato de lixar, este deve ser impreterivelmente substituído.

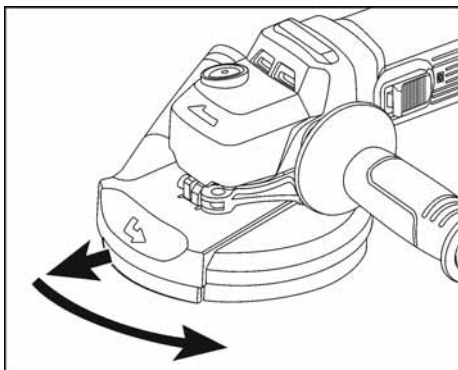
⚠ ATENÇÃO!

Segurar a ferramenta eléctrica sempre com as duas mãos!

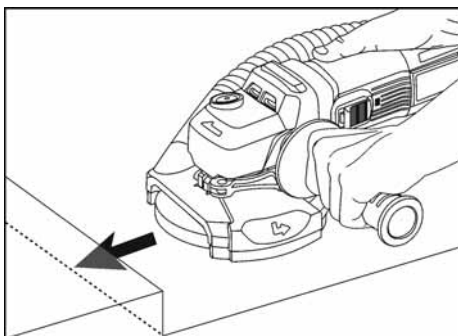


1. Fixar o prato autoaderente.
2. Fixar o abrasivo.
3. Controlar a posição da tampa de proteção.
4. Conectar a extração de pó.
5. Ligar a extração de pó.
6. Ligar a ferramenta eléctrica.
7. Colocar a ferramenta eléctrica na superfície de trabalho. A coroa de lixar tem que estar alinhada à face com a superfície de trabalho.
8. Aumentar a pressão para colocar o prato de lixar na superfície de trabalho. Aqui, inclinar a ferramenta eléctrica com movimentos sobrepostos.
9. Lixar em cantos:
 - Desligar a ferramenta eléctrica e aguardar até que a ferramenta de lixar fique completamente imobilizada.

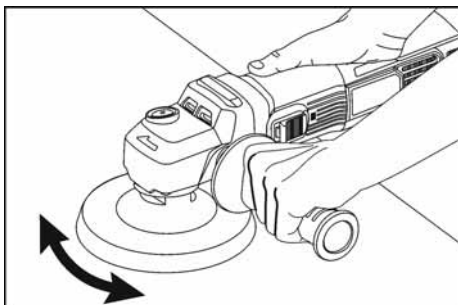
- Retirar o segmento de borda giratório e inclinar para a esquerda.



- Voltar a ligar a ferramenta elétrica.
- Pousar a ferramenta elétrica na superfície de trabalho.



10. Após o trabalho, desligar a ferramenta elétrica e desligar a ficha da tomada.



i INDICAÇÃO

A máquina L 1603 VR também pode ser utilizada sem cobertura de aspiração e sistema de aspiração.

Anel de escova

A tampa de proteção está equipada com um anel de escova. Este anel executa duas funções:

- Como o anel sobressai da superfície do prato de lixar, ele toca na superfície de trabalho em primeiro lugar. Desta forma, o prato de lixar alinha-se em paralelo com a superfície de trabalho, antes de a ferramenta de lixar tocar na superfície de trabalho. Assim, evita-se uma indentação em forma de meia-lua causada pela borda do prato de lixar.
- O anel retém o pó, até que seja aspirado pelo sistema de aspiração. Se o anel de escova estiver danificado ou muito gasto, deve ser substituído. Poderá adquirir um anel de escova de substituição junto do serviço após-venda FLEX.



INDICAÇÃO

- O resultado da lixagem depende fortemente da escolha da lixa correta e da pressão aplicada.
- Substituir a lixa atempadamente.
- Uma pressão excessiva não aumenta o desbaste do material, antes leva a um maior desgaste da ferramenta e do abrasivo.

Manutenção e tratamento



AVISO!

Antes de qualquer intervenção na ferramenta elétrica, desligar a ficha da tomada.

Limpeza



AVISO!

Não utilizar água ou produtos de limpeza líquidos.



ATENÇÃO!

Em caso de trabalhos de limpeza com ar comprimido, usar obrigatoriamente óculos de protecção.

- Limpar regularmente o aparelho e as ranhuras de ventilação.
- Limpar o prato autoaderente com ar comprimido.

Reparações

As reparações devem ser executadas, exclusivamente, por Serviços Técnicos autorizados pelo fabricante.



INDICAÇÃO!

Não desapertar os parafusos na caixa do motor durante o tempo de garantia. Se esta indicação não for respeitada, expiram as obrigações de garantia do fabricante.

Peças de reparação e acessórios

Consultar os catálogos do fabricante para mais informação sobre outros acessórios, principalmente ferramentas de utilização. Desenhos de explosão e listas de peças de reparação podem ser consultados na nossa Homepage: www.flex-tools.com

Indicações sobre reciclagem



AVISO!

Os aparelhos fora de serviço devem ser inutilizados, retirando-lhes o cabo de ligação à rede.



Só para os países da UE
Não coloque as ferramentas elétricas no lixo doméstico!

Em conformidade com a Diretiva Europeia 2012/19/UE sobre aparelhos elétricos e eletrónicos usados e com a transposição para o Direito Nacional, as ferramentas elétricas usadas têm de ser reunidas separadamente e encaminhadas para o reaproveitamento sem poluição do meio ambiente.



Recuperação de matérias-primas em vez de eliminação de resíduos.

O aparelho, os acessórios e a embalagem devem ser encaminhados para reaproveitamento compatível com o meio ambiente. A identificação dos componentes de plástico permite a correta separação para reciclagem.



INDICAÇÃO

Informe-se sobre possibilidades de reciclagem junto do agente especializado!

Conformidade C E

A declaração de conformidade está incluída no Anexo I destas instruções de serviço.

Exclusão de responsabilidades

O fabricante e seus representantes não se responsabilizam por danos e perda de lucros, resultantes da interrupção do negócio, provocada pelo produto ou pela possível não utilização do mesmo.

O fabricante e seus representantes não se responsabilizam por danos provocados por uma utilização inadequada ou em ligação com produtos de outros fabricantes.

Inhoud

| | |
|------------------------------------|----|
| Gebruikte symbolen | 82 |
| Symbolen op het product | 82 |
| Voor uw veiligheid | 82 |
| Geluid en trillingen | 85 |
| Technische gegevens | 86 |
| In één oogopslag | 87 |
| Gebruiksaanwijzing | 88 |
| Onderhoud en verzorging | 94 |
| Afvoeren van verpakking en machine | 94 |
| CE-Conformiteit | 94 |
| Uitsluiting van aansprakelijkheid | 94 |

Gebruikte symbolen

WAARSCHUWING!

Geeft een onmiddellijk dreigend gevaar aan. Als de waarschuwing niet in acht wordt genomen, dreigen levensgevaarlijke of zeer ernstige verwondingen.

VOORZICHTIG!

Geeft een mogelijk gevaarlijke situatie aan. Als de aanwijzing niet in acht wordt genomen, kunnen persoonlijk letsel of materiële schade het gevolg zijn.

LET OP

Geeft gebruikstips en belangrijke informatie aan.

Symbolen op het product



Lees de gebruiksaanwijzing voordat u het gereedschap in gebruik neemt!



Draag een oogbescherming.



Altijd met twee handen werken!



Afvoeren van het oude apparaat (zie pagina 94)!



Veiligheidsklasse II



CE-markering

UKCA-markering

Voor uw veiligheid

WAARSCHUWING!

Lees voordat u het elektrische gereedschap gebruikt en handel daarna volgens:

- deze gebruiksaanwijzing,
- de „Algemene veiligheidsvoorschriften” voor het gebruik van elektrische gereedschappen in de meegeleverde brochure (document-nummer: 315915),
- de op de plaats van gebruik geldende regels en voorschriften ter voorkoming van ongevallen.

Dit elektrische gereedschap is geconstrueerd volgens de stand van de techniek en de erkende veiligheids-technische regels. Toch kunnen bij het gebruik ervan levensgevaar en verwondingsgevaar voor de gebruiker en voor andere personen resp. gevaren voor beschadigingen aan de machine of aan andere zaken optreden. Het elektrische gereedschap mag alleen worden gebruikt

- volgens de bestemming,
- in een veiligheidstechnisch optimale toestand.

Verhelp storingen die de veiligheid in gevaar brengen onmiddellijk.

Gebruik volgens bestemming

- Het elektrische gereedschap L 1603 VR/ SE 16-2 125/150 is bedoeld voor commercieel gebruik voor het schuren met schuurpapier en polijsten van metaal, hout en steen bij het droog schuren en voor het werken met staal-borstels.
- Afhankelijk van de toepassing moet de daarvoor bedoelde beschermkap worden gebruikt.
- Gebruik alleen in een tegen weersinvloeden beschermde omgeving.
- Mag niet worden gebruikt in potentieel explosieve gebieden.

- Bij de verwerking van steenmaterialen moet een adequate stofafzuiging worden toegepast.
- Het product mag NIET worden gebruikt met doorslijpschijven, afbraamslijpschijven, lamellenschijven, kettingzaagbladen, zaagbladen, gatenfreesen en diamantslijpschijven.
- Als er nog andere eisen van de beroepsvereniging zijn, moeten deze ook in acht worden genomen.

Veiligheidsinstructies voor alle toepassingen

Algemene veiligheidsinstructies voor het schuren met schuurpapier, het werken met staalborstels of polijsten



WAARSCHUWING!

Lees alle veiligheidsinstructies en aanwijzingen. Als de veiligheidsinstructies en aanwijzingen niet in acht worden genomen, kan dit een elektrische schok, brand en/of ernstig letsel tot gevolg hebben. Bewaar alle veiligheidsinstructies en aanwijzingen voor de toekomst.

- Dit elektrische gereedschap is bestemd voor gebruik als schuurpapierschuurmachine, staalborstel of polijstmachine. Lees alle veiligheidsinstructies, aanwijzingen, afbeeldingen en gegevens die u bij het gereedschap ontvangt. Als u niet alle volgende aanwijzingen in acht neemt, kunnen een elektrische schok, brand en/of ernstig letsel het gevolg zijn.
- Dit elektrische gereedschap is niet geschikt voor het slijpen, gaten snijden en doorslijpen. Toepassingen waarvoor het elektrische gereedschap niet is voorzien, kunnen gevaren en verwondingen veroorzaken.
- Gebruik het elektrische gereedschap niet voor een functie waarvoor het niet uitdrukkelijk is ontworpen en bedoeld door de fabrikant. Een dergelijke ombouw kan tot verlies van controle en ernstig lichamelijk letsel leiden.
- Gebruik geen gereedschap dat door de fabrikant niet specifiek voor dit elektrische gereedschap is voorzien en bepaald. Het feit dat u het toebehoren aan het elektrische gereedschap kunt bevestigen, waarborgt nog geen veilig gebruik.
- Het toegestane toerental van het inzetgereedschap moet minstens even hoog zijn als het maximale toerental dat op het elektrische gereedschap vermeld staat. Een inzetgereedschap dat sneller draait dan toegestaan, kan breken en rondvliegen.
- De buitendiameter en de dikte van het inzetgereedschap moeten overeenkomen met de maatgegevens van het elektrische gereedschap. Inzetgereedschappen met onjuiste afmetingen kunnen niet voldoende afgeschermd of gecontroleerd worden.
- De afmetingen voor de bevestiging van het inzetgereedschap moeten overeenkomen met de afmetingen van de bevestigingsmiddelen van het elektrische gereedschap. Inzetgereedschappen die niet nauwkeurig op het elektrische gereedschap bevestigd worden, draaien ongelijkmatig, trillen sterk en kunnen tot verlies van de controle leiden.
- Gebruik geen beschadigde inzetgereedschappen. Controleer voor het gebruik altijd inzetgereedschappen zoals schuur-schijven op afsplinteringen en scheuren, steunschijven op scheuren, slijtage en ernstige gebruikssporen, staalborstels op losse of gebroken draden. Als het elektrische gereedschap of het inzetgereedschap valt, moet u controleren of het beschadigd is, of gebruik een onbeschadigd inzetgereedschap. Als u het inzetgereedschap hebt gecontroleerd en ingezet, laat u de machine een minuut lang met het maximale toerental lopen. Daarbij moet u en andere personen uit de buurt van het ronddraaiende inzetgereedschap blijven. Beschadigde inzetgereedschappen breken meestal tijdens deze testtijd.
- Draag persoonlijke beschermende uitrusting. Gebruik afhankelijk van de toepassing een volledige gezichtsbescherming, oogbescherming of veiligheidsbril. Draag indien van toepassing een stofmasker, gehoorbescherming, werkhandschoenen of een speciaal schort dat kleine slijp- en metaaldeeltjes tegenhoudt. Uw ogen moeten worden beschermd tegen rondvliegende deeltjes die bij verschillende toepassingen ontstaan. Een stof- of ademmasker moet het stof filteren dat bij de toepassing ontstaat. Als u lang wordt blootgesteld aan luid lawaai, kan uw gehoor worden beschadigd.

- **Let erop dat andere personen zich op een veilige afstand bevinden van de plaats waar u werkt. Iedereen die de werkomgeving betreedt, moet persoonlijke beschermende uitrusting dragen.** Brokstukken van het werkstuk of gebroken inzetgereedschappen kunnen wegvliegen en verwondingen veroorzaken, ook buiten de directe werkomgeving.
- **Houd het elektrische gereedschap alleen aan de geïsoleerde greepvlakken vast als u werkzaamheden uitvoert waarbij het inzetgereedschap verborgen stroomleidingen of de eigen stroomkabel kan raken.** Contact met een onder spanning staande leiding kan ook metalen delen van het gereedschap onder spanning zetten en tot een elektrische schok leiden.
- **Houd de stroomkabel uit de buurt van draaiende inzetgereedschappen.** Als u de controle over het gereedschap verliest, kan de stroomkabel worden doorgesneden of meegenomen en uw hand of arm kan in het ronddraaiende inzetgereedschap terecht komen.
- **Leg het elektrische gereedschap nooit neer voordat het inzetgereedschap volledig tot stilstand is gekomen.** Het draaiende inzetgereedschap kan in contact komen met het oppervlak, waardoor u de controle over het elektrische gereedschap kunt verliezen.
- **Laat het elektrische gereedschap niet lopen terwijl u het draagt.** Uw kleding kan door toevallig contact met het draaiende inzetgereedschap worden gegrepen, en het inzetgereedschap kan zich in uw lichaam boren.
- **Reinig regelmatig de ventilatieopeningen van het elektrische gereedschap.** De motorventilator trekt stof in het huis en een sterke ophoping van metaalstof kan elektrische gevaren veroorzaken.
- **Gebruik het elektrische gereedschap niet in de buurt van brandbare materialen.** Vollen kunnen deze materialen ontsteken.
- **Gebruik geen inzetgereedschappen waarvoor vloeibare koelmiddelen vereist zijn.** Het gebruik van water of andere vloeibare koelmiddelen kan tot een elektrische schok leiden.

Verdere veiligheidsinstructies voor alle toepassingen

Terugslag en bijbehorende veiligheidsinstructies

Terugslag is de plotselinge reactie die het gevolg is van een geblokkeerd of vasthakend draaiend gereedschap, zoals een slijpschijf, schuur schijf, staalborstel, enz. Vasthaken of blokkeren leidt tot een abrupte stop van het ronddraaiende inzetgereedschap. Daardoor wordt een ongecontroleerd elektrisch gereedschap tegen de draairichting van het inzetgereedschap op de plaats van de blokkering versneld.

Als bijvoorbeeld een slijpschijf in het werkstuk vasthaakt of blokkeert, kan de rand van de slijpschijf die in het werkstuk invalt, zich vastgrijpen. Daardoor kan de slijpschijf uitbreken of een terugslag veroorzaken. De slijpschijf beweegt zich vervolgens naar de bediener toe of van de bediener weg, afhankelijk van de draairichting van de schijf op de plaats van de blokkering. Hierbij kunnen slijpschijven ook breken.

Een terugslag is het gevolg van verkeerd gebruik van het elektrische gereedschap en/of onjuiste werkomstandigheden. Dit kan worden voorkomen door geschikte voorzorgsmaatregelen te nemen. Deze worden hieronder beschreven.

- **Houd het elektrische gereedschap goed vast en breng uw lichaam en uw armen in een positie waarin u de terugslagkrachten kunt opvangen.** Gebruik altijd de extra handgreep, indien aanwezig, om de grootste mogelijke controle te hebben over terugslagkrachten of reactiemomenten bij het op toeren komen. De bediener kan door geschikte voorzorgsmaatregelen de terugslag- en reactiekrachten beheersen.
- **Breng uw hand nooit in de buurt van draaiende inzetgereedschappen.** Het inzetgereedschap kan bij de terugslag over uw hand bewegen.
- **Mijd met uw lichaam het gebied waarheen het elektrische gereedschap bij een terugslag wordt bewogen.** De terugslag drijft het elektrische gereedschap in de richting die tegengesteld is aan de beweging van de slijpschijf op de plaats van de blokkering.

- Wees bijzonder voorzichtig bij het werken rond hoeken, scherpe randen enz. Voor kom dat inzetgereedschappen het werkstuk raken en vast komen te zitten. Het rond-draaiende inzetgereedschap neigt ertoe zich vast te klemmen bij hoeken, scherpe randen of wanneer het terugspringt. Dit veroorzaakt een controleverlies of terugslag.
- Gebruik voor het zagen van hout geen kettingzaagblad, geen gesegmenteerde diamantdoorslijpschijf met een segmentafstand van meer dan 10 mm of een getand zaagblad. Dergelijke inzetgereedschappen veroorzaken vaak een terugslag of het verlies van de controle.

Aanvullende veiligheidsinstructies voor het schuren met schuurpapier

Bijzondere veiligheidsinstructies voor het schuren met schuurpapier

- Gebruik de juiste maat schuurbladen en volg de instructies van de fabrikant bij het kiezen van schuurbladen. Schuurbladen die over de rand van de steunschijf uitsteken, kunnen verwondingen veroorzaken en kunnen tot vasthaken, scheuren van de schuurbladen of terugslag leiden.

Aanvullende veiligheidsinstructies voor het polijsten

Bijzondere veiligheidsinstructies voor het polijsten

- De polijstkap mag geen losse delen hebben, in het bijzonder geen losse bevestigingsnoeren. Maak de bevestigingsnoeren vast of kort deze in. Losse, meedraaiende bevestigingsnoeren kunnen uw vingers grijpen of in het werkstuk vasthaken.

Aanvullende veiligheidsinstructies voor het werken met staalborstels

Bijzondere veiligheidsinstructies voor het werken met staalborstels

- Houd er rekening mee dat de staalborstel ook tijdens het normale gebruik draadstukken verliest. Overbelast de draden niet door een te hoge aandrukkracht. Wegvliegende draadstukken kunnen gemakkelijk door dunne kleding en/of de huid dringen.

- Als het gebruik van een beschermkap wordt geadviseerd, moet u verhinderen dat beschermkap en staalborstel elkaar kunnen raken. Vlakstaal- en komstaalborstels kunnen door aandrukkracht en centrifugaalkrachten hun diameter vergroten.

Aanvullende veiligheidsinstructies

- Tijdens het polijsten kunnen hoge oppervlaktetemperaturen optreden. Pas het toerental dienovereenkomstig aan.

Geluid en trillingen



WAARSCHUWING!

Waarden voor het A-gewogen geluidsniveau en de totale trillingswaarden staan in de tabel "Technische gegevens".

De geluids- en trillingswaarden zijn vastgesteld volgens norm EN 62841.



VOORZICHTIG!

De aangegeven meetwaarden gelden voor nieuwe apparaten. Bij dagelijks gebruik veranderen geluids- en trillingswaarden.



LET OP

Het is deze instructies vermelde trillingsniveau is gemeten volgens de meetmethode zoals beschreven in de norm EN 62841 en kan worden gebruikt voor de onderlinge vergelijking van elektrische gereedschappen. Het is ook geschikt voor een voorlopige inschatting van de trillingsbelasting. Het vermelde trillingsniveau geldt voor de voornaamste toepassingen van het elektrische gereedschap.

Indien het elektrische gereedschap wordt gebruikt voor andere toepassingen, met afwijkende inzetgereedschappen of zonder voldoende onderhoud, kan het trillingsniveau afwijken. Dit kan de trillingsbelasting over het gehele arbeidstijdvak duidelijk verhogen.

Voor een nauwkeurige schatting van de trillingsbelasting moet ook rekening worden gehouden met de tijd waarin het gereedschap uitgeschakeld is, of waarin het gereedschap wel loopt, maar niet werkelijk wordt gebruikt. Dit kan de trillingsbelasting over het gehele arbeidstijdvak duidelijk verminderen.

Leg aanvullende veiligheidsmaatregelen ter bescherming van de bediener tegen het effect van trillingen vast, zoals: onderhoud van elektrische gereedschap en inzetgereedschappen, warm houden van de handen, organisatie van de arbeidsprocessen.



VOORZICHTIG!

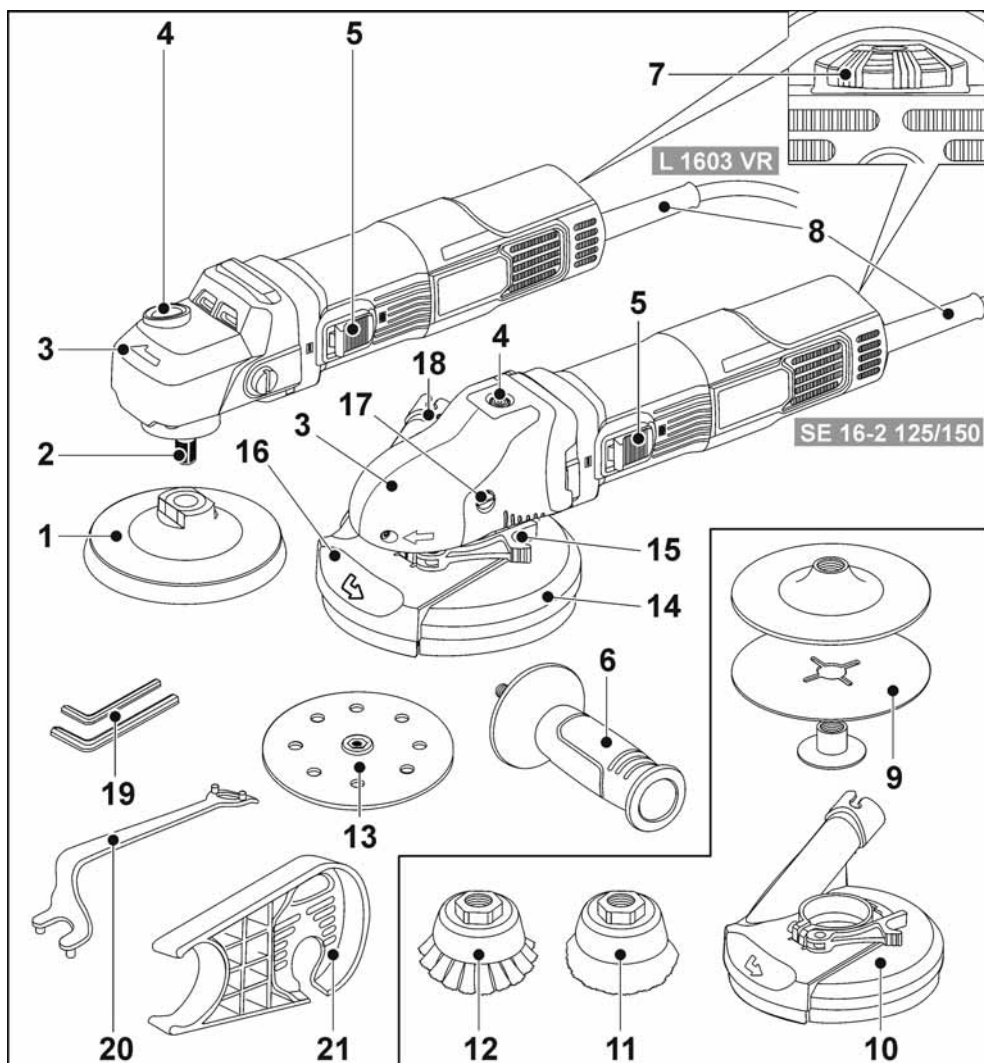
Draag een gehoorbescherming bij een geluidsdruk van meer dan 85 dB(A).

Technische gegevens

| Producttype | | L 1603 VR | SE 16-2 125/150 |
|--|---------|--|---|
| Product | | Slijpmachine | |
| Netspanning | V/Hz | 220-240 / 50/60 | |
| Opgenomen vermogen | W | 1600 | |
| Afgegeven vermogen | W | 950 | |
| Gereedschapsopname | mm | M14 | |
| Gereedschap-Ø max. | mm | 125 | 125/150 |
| Nominaal toerental | o.p.m. | 5000 | 2900 |
| Onbelast toerental | o.p.m. | 1 - 1400 2 - 1900 3 - 2400 4 - 2900 5 - 3400 6 - 3900 | 1 - 800 2 - 1050 3 - 1300 4 - 1600 5 - 1900 6 - 2200 |
| Gewicht volgens "FLEX-procedure 01" | kg | 2,0 | 3,0 |
| Isolatieklasse | | II | |
| A-gewogen geluidsniveau volgens EN 62841 (zie "Geluid en trillingen") | | | |
| Geluidsdrukniveau L_{PA} | db(A) | 85 | 82 |
| Geluidsvermogeniveau L_{WA} | db(A) | 93 | 90 |
| Onzekerheid K | db | 3,0 | |
| Totale trillingswaarde volgens EN 62841 (zie "Geluid en trillingen") | | | |
| Emissiewaarde a_h | m/s^2 | 4,3 | <2,5 |
| Onzekerheid K | m/s^2 | 1,5 | |

In één oogopslag

In deze gebruiksaanwijzing worden verschillende elektrische gereedschappen beschreven. Details van de afbeeldingen kunnen afwijken van het door u gekochte elektrische gereedschap.



1 Klitten-schuurschijf (L 1603 VR)

2 Uitgaande as

3 Greepkap

Met luchtafvoeropening en draairichtingpijl.

4 Blokkering van de uitgaande as

Voor het vastzetten van de uitgaande as bij het wisselen van inzetgereedschap.

- 5 **Schakelaar**
Voor het in- en uitschakelen.
Met vergrendelingsstand voor continu gebruik.
- 6 **Extra handgreep**
- 7 **Stelwiel voor instelbaar toerental**
- 8 **Aansluitkabel 4,0 m met netstekker**
- 9 **Vezelschuurschijf**
(niet meegeleverd)
- 10 **Afzuigkap**
(als FLEX-accessoire verkrijgbaar, alleen te gebruiken met gedempte klittenbandschijven)
- 11 **Komstaalborstel**
(als FLEX-accessoire verkrijgbaar)
- 12 **Komstaalborstel**
(als FLEX-accessoire verkrijgbaar)
- 13 **Velcro sanding disc (SE 16-2 125/150)**
- 14 **Beschermkap met borstelkrans**
SE 16-2 125: Ø 125 mm
SE 16-2 150: Ø 150 mm
- 15 **Spanhendel voor beschermkap**
- 16 **Zwenkbaar randsegment**
- 17 **Bevestigingsschroef voor greepkap**
- 18 **Verbindingsstuk voor afzuiging**
- 19 **Inbussleutel (SW 4 + SW 5)**
- 20 **Spanmoersleutel**
- 21 **Afzuigslanghouder**
(bij SE 16-2 125/150 meegeleverd; bij L 1603 VR als FLEX-accessoire verkrijgbaar)

Gebruiksaanwijzing



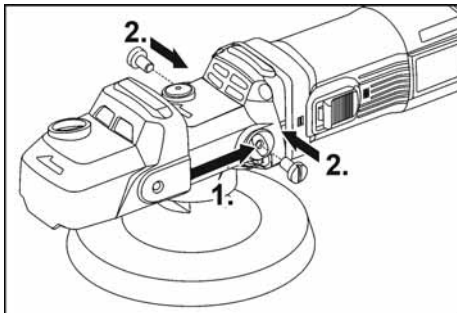
WAARSCHUWING!

Trek altijd voor werkzaamheden aan de machine de stekker uit het stopcontact.

Voor de ingebruikneming

Pak het elektrische gereedschap uit en controleer of het volledig geleverd is en geen transportschade heeft.

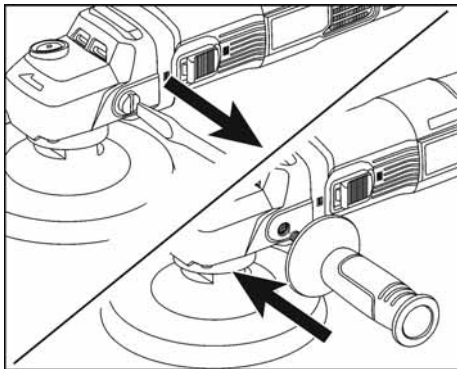
Greepkap monteren (L 1603 VR)

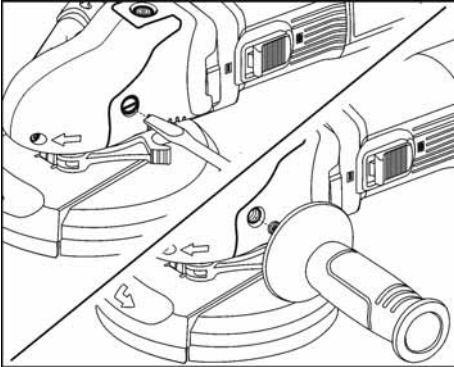


- Schroeven of handgreep losdraaien.
- Greepkap opschuiven (1.).
- Schroeven vastdraaien (2.).

Extra handgreep monteren (L 1603 VR en SE 16-2 125/150)

De extra handgreep kan gemonteerd worden om het elektrische gereedschap beter te kunnen vasthouden.





- Bevestigingsschroef aan de linkerszijde van de greepkap verwijderen.
- Extra handgreep indraaien en vastdraaien.

Bij demontage van de extra handgreep de eerder verwijderde schroef weer aanbrengen.

Aansluiting van een afzuiginstallatie

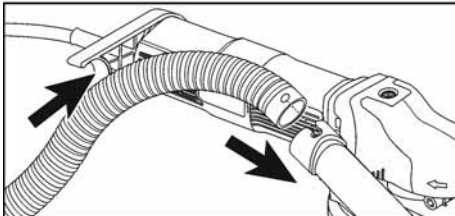
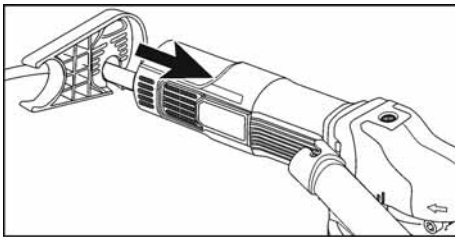
⚠ **WAARSCHUWING!**

Trek altijd voor werkzaamheden aan de machine de stekker uit het stopcontact.

i **OPMERKING**

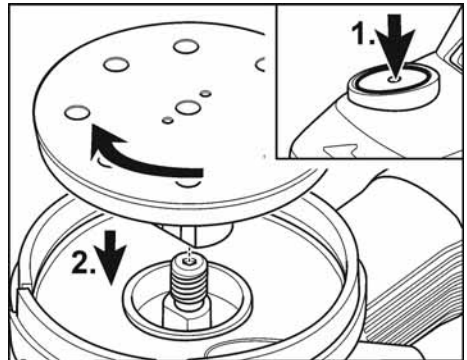
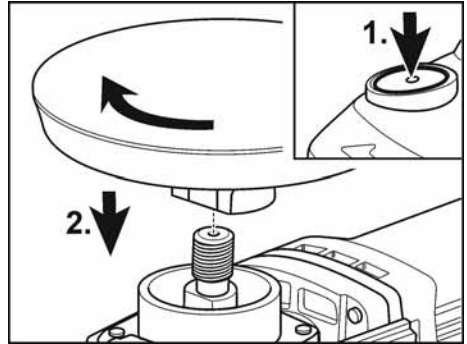
Het gebruik van de speciale FLEX-stofzuiger S 47 M wordt aanbevolen.

- Bevestig de afzuigslanghouder met behulp van de schroef aan de achterste behuizing. Verwijder de achterste behuizing nooit van het apparaat.



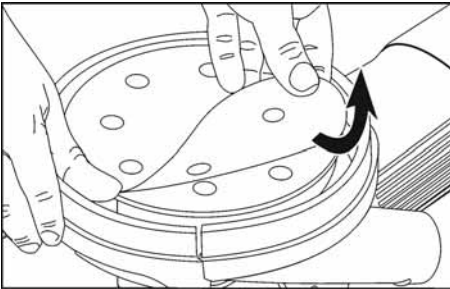
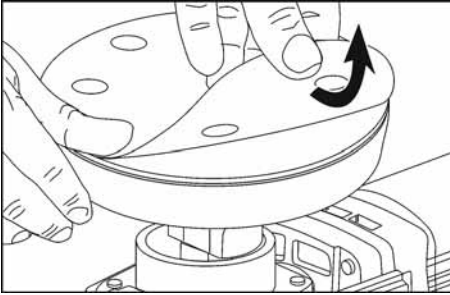
- Sluit de afzuigslang aan op de beschermkap. Neem de gebruiksaanwijzing van de afzuiginstallatie in acht! Controleer de bevestiging!
- Sluit de afzuigslang aan op de afzuigslanghouder.

Gereedschapsopname bevestigen



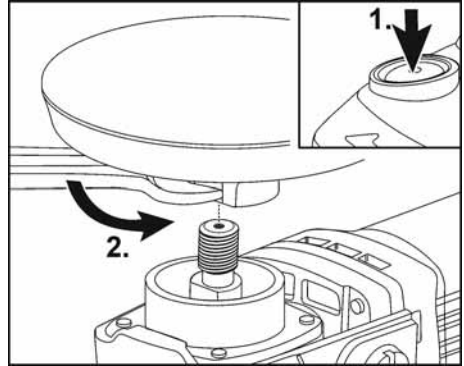
- Stekker uit het stopcontact trekken.
- Vergrendeling van uitgaande as indrukken en ingedrukt houden (1.).
- Gereedschapsopname (klittenbandschijf, komstaalborstel) rechtsom op de as schroeven en handvast vastdraaien (2.).

Plaatsen/verwisselen van het klittenbandschuurpapier



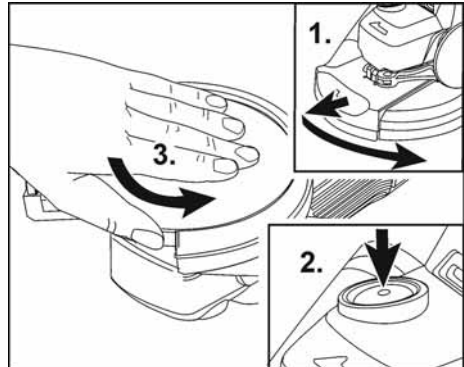
- Stekker uit het stopcontact trekken.
- Versleten schuurpapier van de steunschijf lostrekken.
- Leg het klittenbandschuurpapier gecentreerd op de steunschijf en druk het aan. Positie van de gaten om afzuiging van het schuurstof te waarborgen (alleen SE 16-2 125/150).
- Apparaat inschakelen (zonder de schakelaar vast te klikken) en ca. 30 seconden laten lopen. Op onbalans en trillingen controleren.
- Apparaat uitschakelen.

Gereedschapsopname demonteren (L 1603 VR)



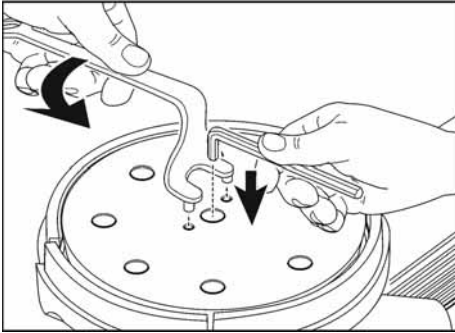
- Stekker uit het stopcontact trekken.
- Vergrendeling van uitgaande as indrukken en ingedrukt houden (1.).
- Gereedschapsopname (klittenbandschijf, komstaalborstel) linksom met de hand of met een steeksleutel van de uitgaande as schroeven (2.).

Gereedschapsopname met gemonteerde afzuigkap demonteren (L 1603 VR)



- Stekker uit het stopcontact trekken.
- Scharnierend randsegment eruit trekken en naar links draaien (1.).
- Vergrendeling van uitgaande as indrukken en ingedrukt houden (2.).
- Gereedschapsopname (klittenbandschijf) linksom met de hand van de uitgaande as schroeven (3.).

Gereedschapsoptname demonteren (SE 16-2 125/150)



- Druk op de blokkering van de uitgaande as en houd deze ingedrukt.
- Maak de klittenbandschijf met de hand of met een pengatsleutel los.

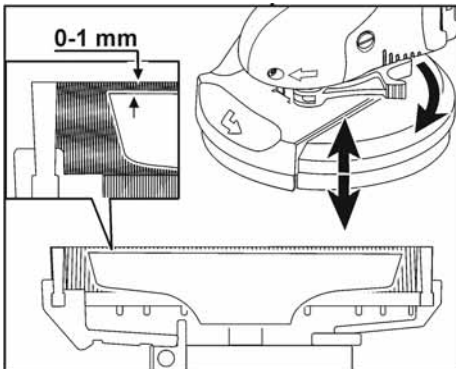
i **OPMERKING**

Als de klittenbandschijf vastzit, houd dan de aandrijfjas vast met een inbusleutel.

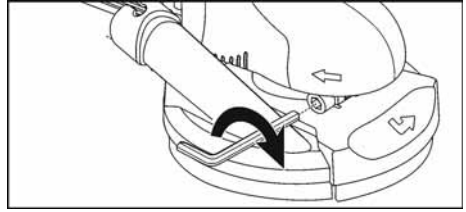
- Schroef de klittenbandschijf linksom van de as af.

Positie van de beschermkap controleren

De borstelring moet 0 tot 1 mm over het schuurgereedschap uitsteken. Pas dit indien nodig aan.



- Draai de spanhendel op de beschermkap los.
- Stel de beschermkap in op de gewenste hoogte.
- Draai de spanhendel vast.

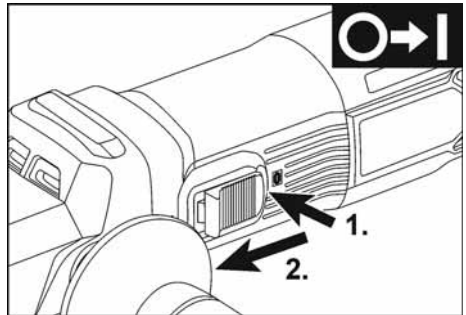


i **OPMERKING**

Als de spankracht afneemt, kan door het aanhalen van de inbusbout op de spanhendel de klemschroef opnieuw ingesteld worden.

Elektrisch gereedschap in- en uitschakelen

Gebruik voor korte duur zonder vergrendeling

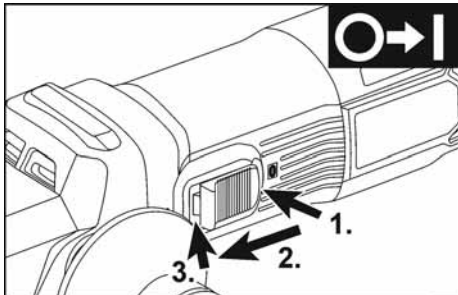


- Duw de schakelaar naar voren en houd deze vast.
- Als u de machine wilt uitschakelen, laat u de schakelaar los.

Continu gebruik met vergrendeling:

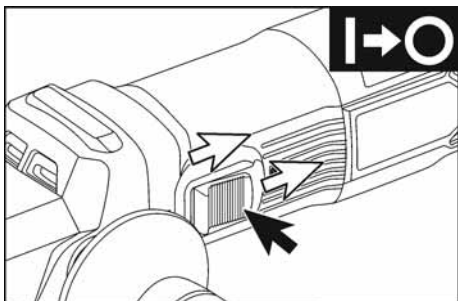
i LET OP

Na een stroomuitval begint het ingeschakelde elektrische gereedschap niet opnieuw te lopen.



- Duw de schakelaar naar voren en vergrendel vervolgens de schakelaar door deze vooraan in te drukken.

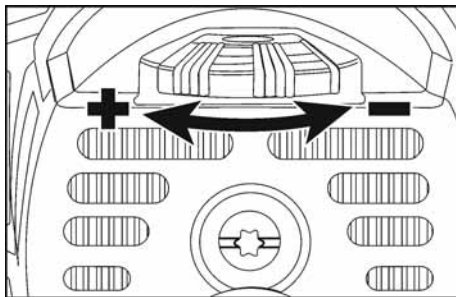
Apparaat uitschakelen



- Als u de machine wilt uitschakelen, ontgrendelt u de schakelaar door deze achteraan in te drukken.

Vooraf instelbaar toerental

Als u het werktoerental wilt instellen, zet u het stelwiel op de gewenste waarde.



i OPMERKING

Bij kortstondige overbelasting schakelt het apparaat automatisch uit. Om weer verder te werken apparaat uit- en weer inschakelen. Bij oververhitting door overbelasting bij continu gebruik vermindert het apparaat automatisch het toerental totdat het apparaat voldoende is afgekoeld. Aan het einde van de koelmodus schakelt het apparaat automatisch uit. Om weer verder te werken apparaat uit- en weer inschakelen.

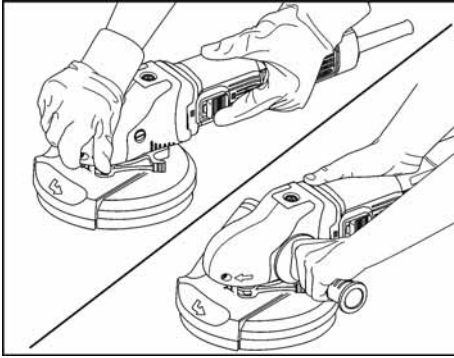
Werkzaamheden met het elektrische gereedschap

⚠ WAARSCHUWING!

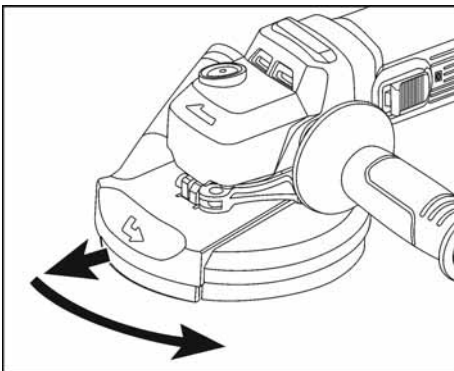
De ronddraaiende schuurschijf mag niet met scherpe uitstekende voorwerpen in aanraking komen. Gevaar voor terugslag! Beschadiging van de steunschijf. Bij beschadigingen of ernstige slijtage van de schuurschijf moet deze beslist worden vervangen.

⚠ VOORZICHTIG!

Het elektrische gereedschap altijd met beide handen vasthouden!

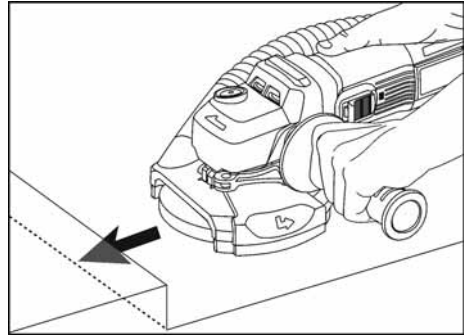


1. Klittenbandschijf bevestigen.
2. Schuurmateriaal bevestigen.
3. Controleer de positie van de beschermkap.
4. Sluit de stofafzuiging aan.
5. Schakel de stofafzuiging in.
6. Elektrisch gereedschap inschakelen.
7. Elektrisch gereedschap op het werkvlak plaatsen. De borstelkrans moet op het werkoppervlak aansluiten.
8. Verhoog de druk om de schuurschijf op het werkvlak te plaatsen. Draai hierbij het elektrische gereedschap met overlappende bewegingen.
9. In hoeken schuren:
 - Trek de netstekker uit het stopcontact en wacht tot het apparaat tot stilstand is gekomen.
 - Draai het scharnierend randsegment eruit en draai naar links.

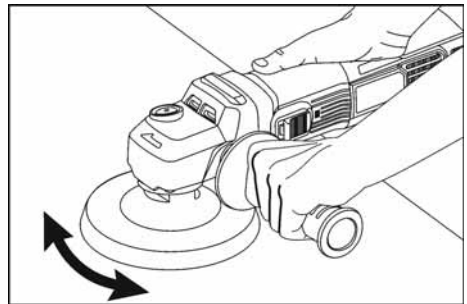


- Schakel het elektrische gereedschap opnieuw in.

- Plaats het elektrische gereedschap op het werkvlak.



10. Schakel het elektrische gereedschap na beëindiging van de werkzaamheden uit.



i **OPMERKING**
 De machine L 1603 VR kan ook zonder afzuigkap en afzuiginstallatie gebruikt worden.

Borstelring

De beschermkap is uitgerust met een borstelring. Deze ring heeft twee functies:

- Omdat de ring over het oppervlak van de schuurschijf uitsteekt, raakt hij als eerste het werkvlak. Daardoor wordt de schuurschijf parallel aan het werkvlak gebracht voordat het schuurgereedschap met het werkvlak in aanraking komt. Dit voorkomt een sikkelvormige uitdieping door de rand van de schuurschijf.
- De ring houdt het stof tegen tot dit door de afzuiging weggezogen wordt. Als de borstelring beschadigd of versleten is, moet hij vervangen worden. Een reserveborstelset is verkrijgbaar bij elke FLEX-klantenservice.

**OPMERKING**

- *Het schuurresultaat is vooral afhankelijk van de keuze van het juiste schuurpapier en de druk.*
- *Vervang tijdig het schuurpapier.*
- *Te veel druk verhoogt de materiaalafname niet, maar leidt tot verhoogde slijtage van het gereedschap en het schuurmateriaal.*

Onderhoud en verzorging**WAARSCHUWING!**

Vóór alle werkzaamheden aan het elektrische gereedschap de stekker uit het stopcontact trekken.

Reiniging**WAARSCHUWING!**

Gebruik geen water of vloeibare reinigingsmiddelen.

**VOORZICHTIG!**

Bij reinigingswerkzaamheden met perslucht beslist een veiligheidsbril dragen.

- Reinig de machine en de ventilatieopeningen regelmatig.
- Klittenbandschijf met perslucht reinigen.

Reparaties

Laat reparaties uitsluitend uitvoeren door een door de fabrikant erkende klantenservice.

**LET OP**

Draai de schroeven van het motorhuis tijdens de garantieperiode niet los. Anders vervallen de garantieverplichtingen van de fabrikant.

Vervangingsonderdelen en toebehoren

Voor overig toebehoren, in het bijzonder inzetgereedschappen, de catalogi van de fabrikant raadplegen.

Explosietekeningen en onderdelenlijsten vindt u op onze website: www.flex-tools.com

Afvoeren van verpakking en machine**WAARSCHUWING!**

Afgedankte apparaten onbruikbaar maken door de netkabel te verwijderen.



Alleen voor EU-landen
Gooi elektrische gereedschappen niet bij het huisvuil!

Volgens de Europese richtlijn 2012/19/EU betreffende afgedankte elektrische en elektronische apparatuur en de omzetting van de richtlijn in nationaal recht moeten versleten elektrische gereedschappen apart worden ingezameld en op een voor het milieu verantwoorde wijze worden gerecycled.

**Terugwinnen van grondstoffen in plaats van weggooien van afval.**

Apparaat, toebehoren en verpakking dienen op een voor het milieu verantwoorde manier te worden hergebruikt. De kunststof delen zijn gekenmerkt om deze per soort te kunnen recylen.

**LET OP**

Vraag uw vakhandel naar de mogelijkheden om uw oude gereedschap af te geven.

CE-Conformiteit

De conformiteitsverklaring is als bijlage I opgenomen in deze gebruiksaanwijzing.

Uitsluiting van aansprakelijkheid

De fabrikant en zijn vertegenwoordiger zijn niet aansprakelijk voor schade en verloren winst door onderbreking van de werkzaamheden die door het product of het niet-mogelijke gebruik van het product zijn veroorzaakt.

De fabrikant en zijn vertegenwoordiger zijn niet aansprakelijk voor schade die door onjuist gebruik of in combinatie met producten van andere fabrikanten is veroorzaakt.

Indhold

| | |
|---------------------------------|-----|
| Anvendte symboler | 95 |
| Symboler på produktet | 95 |
| For Deres egen sikkerheds skyld | 95 |
| Støj og vibration | 98 |
| Tekniske data | 99 |
| Oversigt | 100 |
| Brugsanvisning | 101 |
| Vedligeholdelse og eftersyn | 106 |
| Bortskaffelsehenvisninger | 107 |
| CE-Overensstemmelse | 107 |
| Ansvarsudelukkelse | 107 |

Anvendte symboler

ADVARSEL!

Betegner en umiddelbar truende fare. Ved tilsidesættelse af henvisningen opstår der livsfare eller fare for alvorlig tilskadekomst.

FORSIGTIG!

Betegner en mulig farlig situation. Ved tilsidesættelse af henvisningen er der fare for tilskadekomst, eller der kan opstå materielle skader.

BEMÆRK

Betegner anvendelsestips og vigtige informationer.

Symboler på produktet



Læs betjeningsvejledningen, inden maskinen tages i brug!



Benyt øjenværn!



Arbejd altid med begge hænder!



Henvisning om bortskaffelse af den udtjente maskine (se side 107)!



Beskyttelsesklasse II



CE -mærkning



UKCA-mærkning

For Deres egen sikkerheds skyld

ADVARSEL!

Læs betjeningsvejledningen inden elværktøjet tages i brug og følg:

- betjeningsvejledningen,
- „Generelle sikkerhedsanvisninger“ for håndtering af elværktøjer i vedlagte hæfte (skrift-nr.: 315915),
- de for anvendelsesstedet gældende regler og forskrifter vedrørende forebyggelse af ulykker.

Dette elværktøj er konstrueret i henhold til aktuelt teknisk niveau og anerkendte sikkerhedstekniske regler. Alligevel kan der ved brug af maskinen opstå fare for brugers eller tredjemands liv og lemmer, maskinen kan beskadiges, og der kan opstå materielle skader. Elværktøjet må kun benyttes

- til det dertil beregnede formål,
- i sikkerhedsteknisk korrekt tilstand.

Fejl, der har negativ indflydelse på sikkerheden, skal afhjælpes omgående.

Bestemmelsesmæssig brug

- Elværktøjet L 1603 VR/SE 16-2 125/150 er beregnet til erhvervsbrug til slibning med sandpapir og polering af metal-, træ- og stenmaterialer ved tørslibning samt til arbejde med træbørster.
- Den beskyttelseseskærm, der passer til opgaven, skal anvendes.
- Må kun bruges i omgivelser beskyttet mod vejrliget.
- Må ikke anvendes i eksplosive atmosfærer.
- Der skal anvendes tilstrækkelig støvudsugning, når der arbejdes med stenmaterialer.
- **Produktet må IKKE anvendes med skæreskiver, skrubslibeskiver, lamelslibeskiver, kædesavs-klinger, savklinger, hulskeerere og tallerkendiamantslibeskiver.**
- Hvis der findes yderligere krav fra erhvervsorganisationer, skal disse også overholdes.

Sikkerhedsanvisninger for alle opgaver

Fælles sikkerhedsanvisninger for slibning med sandpapir, arbejde med trådbørster og polering



ADVARSEL!

Læs alle sikkerhedshenvisninger og anvisninger. I tilfælde af manglende overholdelse af sikkerhedshenvisninger og anvisninger er der risiko for elektrisk stød, brand og/eller alvorlige kvæstelser. **Opbevar alle sikkerhedshenvisninger og anvisninger til senere brug.**

- Dette elværktøj skal bruges som sandpapierslibemaskine, trådbørste eller poleremaskine. Læs alle sikkerhedshenvisninger, anvisninger, illustrationer og data, der følger med maskinen. Hvis du ikke følger alle nedenstående anvisninger, kan det medføre elektrisk stød, brand og/eller alvorlige kvæstelser.
- Dette elværktøj er ikke egnet til slibning, hulskæring eller vinkelslibning. Hvis elværktøjet anvendes til andre formål, end det er beregnet til, kan personer udsættes for fare og kvæstes.
- Brug ikke elværktøjet til noget, som det ikke udtrykkeligt er designet og beregnet til af producenten. En sådan ændring kan resultere i tab af kontrol og alvorlige kvæstelser.
- Der må ikke anvendes indsatsværktøj, der ikke specielt er beregnet til dette elværktøj og godkendt af producenten. Selvom tilbehøret kan fastgøres på elværktøjet, er det ikke garanti for, at det er sikkert at bruge.
- Indsatsværktøjets tilladte omdrejningstal skal være mindst lige så højt som det på elværktøjet angivne maksimale omdrejningstal. Et indsatsværktøj, der roterer hurtigere end tilladt, kan gå i stykker og blive slynget gennem luften.
- Indsatsværktøjets yderdiameter og tykkelse skal svare til målangivelse for dit elværktøj. Forkert dimensionerede indsatsværktøjer kan ikke afskærmes tilstrækkeligt eller kontrolleres.
- Målene til fastgørelse af indsatsværktøjet skal svare til målene på elværktøjets fastgørelseselementer. Indsatsværktøj, der ikke fastgøres korrekt på elværktøjet, roterer ujævnt, vibrerer meget kraftigt, og det kan få dig til at miste kontrollen over elværktøjet.
- Anvend ikke beskadigede indsatsværktøjer. Inden brug bør du altid kontrollere indsatsværktøjer, som f.eks. slibeskiver, for afsplintninger og revner, slibeskiver for revner, slitage eller kraftig slitage, trådbørster for løse eller knækkede tråde. Hvis elværktøjet eller indsatsværktøjet falder på gulvet, skal det kontrolleres, om det er beskadiget. Anvend kun et ubeskadiget indsatsværktøj. Når indsatsværktøjet er kontrolleret og isat, skal du selv og andre personer, der befinder sig i nærheden, holde sig uden for det område, hvor indsatsværktøjet roterer. Lad maskinen køre et minut med det maksimale omdrejningstal. Beskadigede indsatsværktøjer vil normalt knække i løbet af denne testtid.
- Brug personlige værnemidler. Benyt helmaske til ansigtet, øjenværn eller beskyttelsesbriller, afhængigt af det arbejde, der skal udføres. Brug afhængigt af det arbejde, der skal udføres, støvmaske, høreværn, beskyttelseshandsker eller specialforklæde, der beskytter mod små slibe- og materialepartikler. Øjnene skal beskyttes mod fremmedlegemer, der slynges gennem luften, og som opstår i forbindelse med forskelligt arbejde. Støv- eller åndeandrætsmasken skal filtrere det støv, der opstår under det pågældende arbejde. Hvis du udsættes for kraftig støj i lang tid, kan du få høretab.
- Sørg for at andre personer opholder sig i sikker afstand af dit arbejdsområde. Enhver, der betræder arbejdsområdet, skal bruge personlige værnemidler. Brudstykker af arbejdsområdet eller ødelagte indsatsværktøjer kan blive kastet rundt og medføre kvæstelser, også uden for selve arbejdsområdet.
- Hold kun fast i elværktøjet på de isolerede grebsflader, når der udføres arbejde, hvor indsatsværktøjet kan ramme skjulte strømledninger eller værktøjets eget lysnetkabel. Kontakt med en spændingsførende ledning kan også sætte metaldele på apparatet under spænding og medføre elektriske stød.
- Hold netkablet på afstand af roterende indsatsværktøjer. Mister du kontrollen over elværktøjet, kan netkablet blive skåret over eller ramt, og din hånd eller arm kan blive trukket ind i det roterende indsatsværktøj.

- **Læg aldrig elværktøjet til side før indsatsværktøjet står helt stille.** Det roterende indsatsværktøj kan komme i kontakt med fralægningsfladen, så du mister kontrollen over elværktøjet.
- **Lad ikke elværktøjet køre, mens du transporterer det.** Ved tilfældig kontakt med det roterende indsatsværktøj kan dit tøj blive fanget, og indsatsværktøjet kan så bore sig ind i din krop.
- **Rengør ventilationsslidserne på elværktøjet regelmæssigt.** Motorblæseren trækker støv ind i huset, og store mængder metalstøv kan forårsage elektrisk fare.
- **Anvend ikke elværktøjet i nærheden af brændbare materialer.** Gnister kan antænde disse materialer.
- **Anvend ikke indsatsværktøjer, der kræver flydende kølemidler.** Brug af vand eller andre flydende kølemidler kan medføre elektrisk stød.

Yderligere sikkerhedsanvisninger for alle opgaver

Tilbageslag og dertil passende sikkerhedsanvisninger

Tilbageslag er den pludselige reaktion, der forårsages af et blokeret eller fastklemt roterende værktøj som f.eks. en slibeskive, en slibetallerken, trådbørste osv. Fastklemning eller blokering fører til, at det roterende indsatsværktøj pludseligt stopper. Herved accelererer et ukontrolleret elværktøj mod indsatsværktøjets rotationsretning på blokeringsstedet.

Hvis f.eks. en slibeskive kommer i klemme i emnet eller blokeres, kan den kant af slibeskiven, der er nedsænket i emnet, sætte sig fast og få slibeskiven til at brække af eller forårsage et tilbageslag. Slibeskiven bevæger sig derefter mod eller væk fra brugeren, afhængigt af skivens rotationsretning på blokeringsstedet. Samtidig kan slibeskiven også gå i stykker.

Tilbageslag er resultatet af forkert brug af elværktøjet og/eller forkerte arbejdsforhold. Det kan forhindres ved at træffe egnede sikkerhedsforanstaltninger som beskrevet efterfølgende.

- **Hold godt fast i elværktøjet, og bring krop og arme i en position, hvor du kan imødegå tilbageslagskræfterne.** Brug altid det ekstra håndtag, hvis det findes, for at få størst mulig kontrol over tilbageslagskræfter eller reaktionsmomenter under opstart. Brugeren kan kontrollere tilbageslags- og reaktionskræfterne ved at træffe passende sikkerhedsforanstaltninger.
- **Hold altid dine hænder på afstand af roterende indsatsværktøj.** Indsatsværktøjet kan bevæge sig hen over din hånd ved tilbageslag.
- **Hold din krop væk fra det område, som elværktøjet bevæger sig ind i, hvis der opstår et tilbageslag.** Tilbageslaget driver elværktøjet i modsat retning af slibeslivens bevægelse på blokeringsstedet.
- **Vær ekstra forsigtig, når du arbejder omkring hjørner, skarpe kanter etc. Undgå, at indsatsværktøjet støder mod emnet og kommer i klemme.** Det roterende indsatsværktøj har tendens til at sætte sig fast, når det anvendes i hjørner, skarpe kanter, eller hvis det slår tilbage. Dette medfører, at man mister kontrollen, eller der opstår et tilbageslag.
- **Brug ikke en kædesavsskive til at skære i træ, en segmenteret diamantskæreskive med en segmentafstand på mere end 10 mm eller en savklinge med tænder.** Sådanne indsatsværktøjer bevirker ofte et tilbageslag, så du mister kontrollen over elværktøjet.

Yderligere sikkerhedsanvisninger for sandpapirslibning

Særlige sikkerhedsanvisninger for sandpapirslibning

- **Brug slibebark i den rigtige størrelse, og følg producentens anvisninger for valg af slibebark.** Slibebark, der stikker ud over slibeskiven, kan forårsage kvæstelser og medføre, at slibebarket hænger fast, rives i stykker eller giver tilbageslag.

Yderligere sikkerhedsanvisninger for polering

Særlige sikkerhedsanvisninger for polering

- Undgå løse dele på poleringsskærm, især fastgørelsessnore. Gem fastgørelsessnorene væk, eller afkort dem. Fastgørelsessnore, der sidder løst eller roterer med rundt, kan få fat i dine fingre eller gribe fat i emnet.

Yderligere sikkerhedsanvisninger i forbindelse med arbejde med trådbørster

Særlige sikkerhedsanvisninger i forbindelse med arbejde med trådbørster

- Vær opmærksom på, at trådbørster også taber trådstykker under almindelig brug. Overbelast ikke trådene med et for stort presstryk. Flyvende trådstykker kan meget let trænge gennem tyndt tøj og/eller huden.
- Hvis en beskyttelsesskærm anbefales, skal du forhindre, at beskyttelsesskærmen og trådbørsten kan berøre hinanden. Tallerken- og kopbørster kan øge deres diameter på grund af tryk og centrifugalkræfter.

Yderligere sikkerhedsanvisninger

- Ved polering kan der opstå høje overfladetemperaturer, så indstil omdrejningstallet derefter.

Støj og vibration

ADVARSEL!

Værdierne for det A-vægtede støjniveau samt de samlede svingningsværdier fremgår af tabellen "Tekniske data".

Støj- og svingningsværdierne er beregnet iht. EN 62841.

FORSIGTIG!

De angivne måleværdier gælder for nye apparater. Støj- og svingningsværdierne ændrer sig ved daglig brug.

BEMÆRK

Det svingningsniveau, der er angivet i disse instruktioner, er blevet målt i henhold til en standardiseret måleproces i EN 62841 og kan bruges til at sammenligne elværktøjerne. Det egner sig også til en foreløbig vurdering af svingningsbelastningen.

Det angivne svingningsniveau repræsenterer elværktøjets hovedsagelige anvendelse.

Hvis elværktøjet dog benyttes til andre formål, med afvigende arbejdsværktøjer eller det vedligeholdes utilstrækkeligt, kan svingningsniveauet ændre sig. Dette kan øge svingningsbelastningen i hele arbejdstidsrummet.

For nøjagtigt at kunne vurdere svingningsbelastningen bør man også tage højde for de tider, hvor apparatet er slukket eller kører, men ikke bruges. Dette kan reducere svingningsbelastningen betydeligt i hele arbejdstidsrummet.

Fastlæg derfor yderligere sikkerhedsforanstaltninger til beskyttelse af brugeren imod påvirkning af svingninger, f. eks. vedligeholdelse af elværktøj og arbejdsværktøjer, varmholdelse af hænder, organisation af arbejdsforløb.



FORSIGTIG!

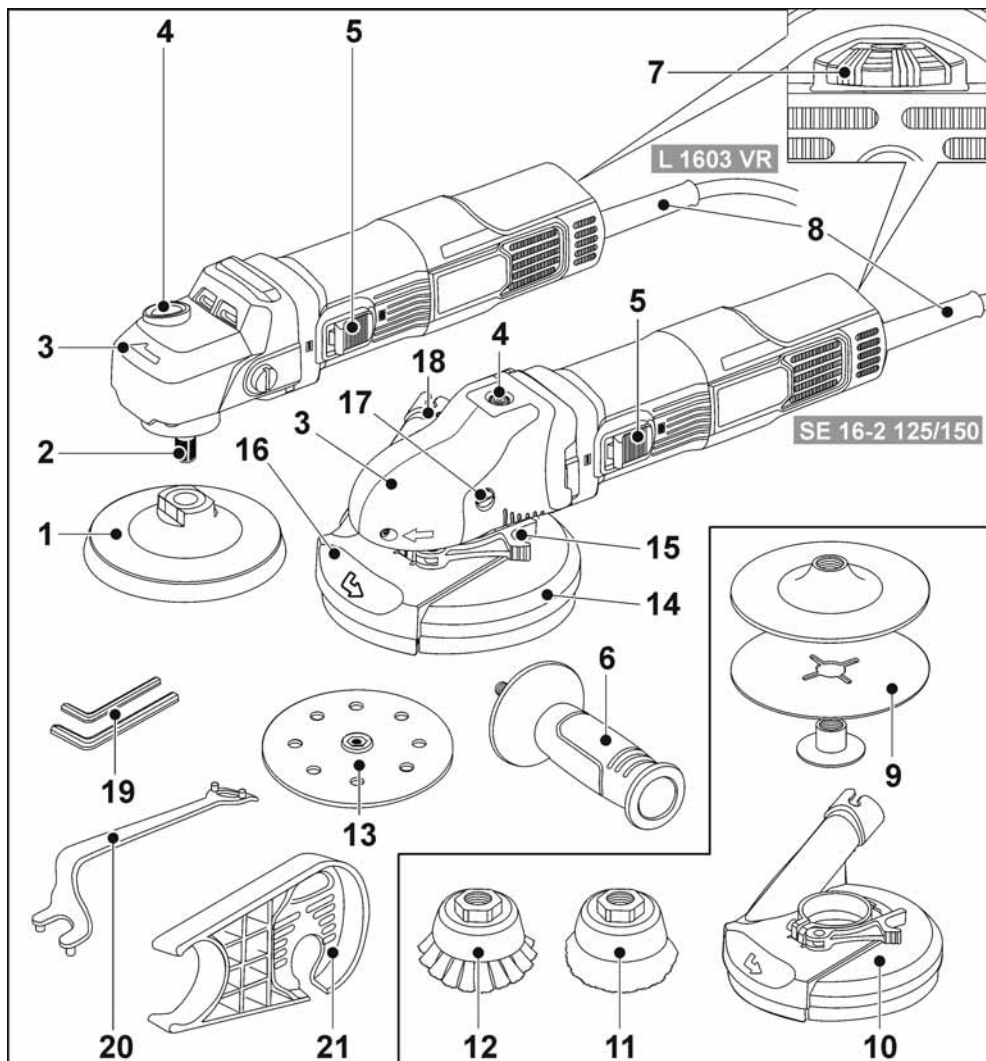
Ved et lydtryk på over 85 dB(A) skal der benyttes høreværn.

Tekniske data

| | | | |
|--|------------------|--|---|
| Produkttype | | L 1603 VR | SE 16-2 125/150 |
| Produkt | | Slibemaskine | |
| Netspænding | V/Hz | 220-240 / 50/60 | |
| Optaget effekt | W | 1600 | |
| Afgivet effekt | W | 950 | |
| Værktøjsholder | mm | M14 | |
| Maks. værktøjs-Ø | mm | 125 | 125/150 |
| Dimensioneret omdrejningstal | o/min | 5000 | 2900 |
| Tomgangsomedrejningstal | o/min | 1 - 1400 2 - 1900 3 - 2400 4 - 2900 5 - 3400 6 - 3900 | 1 - 800 2 - 1050 3 - 1300 4 - 1600 5 - 1900 6 - 2200 |
| Vægt i henhold til "FLEX-procedure 01" | kg | 2,0 | 3,0 |
| Beskyttelsesklasse | | II | |
| A-vægtet støjniveau i henhold til EN 62841 (se "Støj og vibrationer") | | | |
| Lydtryksniveau L_{PA} | db(A) | 85 | 82 |
| Lydeffektniveau L_{WA} | db(A) | 93 | 90 |
| Usikkerhed K | db | 3,0 | |
| Samlet vibrationsværdi iht. EN 62841 (se "Støj og vibrationer") | | | |
| Emissionsværdi a_h | m/s ² | 4,3 | <2,5 |
| Usikkerhed K | m/s ² | 1,5 | |

Oversigt

I nærværende vejledning beskrives forskellige elværktøjer. Beskrivelsen kan afvige i detaljerne fra den købte maskine.



1 Velcro-slibetallerken (L 1603 VR)

2 Spindel

3 Grebshætte

Med luftudslip og
omdrejningsretningspil.

4 Spindellås

Til låsning af spindlen ved
værktøjsskift.

- 5 **Vippekontakt**
Til at tænde og slukke.
Med indgrebsstilling for konstant drift.
- 6 **Ekstra håndtag**
- 7 **Indstillingshjul til regulering af omdrejningstal**
- 8 **Tilslutningskabel 4,0 m med netstik**
- 9 **Fiberslibeskive**
(ikke en del af leveringsomfanget)
- 10 **Udsugningsskærm**
(fås som FLEX-tilbehør, kan kun anvendes med dæmpede velcroskiver)
- 11 **Kopbørste**
(fås som FLEX-tilbehør)
- 12 **Kopbørste**
(fås som FLEX-tilbehør)
- 13 **Velcroslibeskive (SE 16-2 125/150)**
- 14 **Beskyttelsesskærm med børstekrans**
SE 16-2 125: Ø 125 mm
SE 16-2 150: Ø 150 mm
- 15 **Spændearm til beskyttelsesskærm**
- 16 **Svingbart kantsegment**
- 17 **Fastgørelsesskrue til grebsskærm**
- 18 **Tilslutningsstuds til udsugning**
- 19 **Unbrakonøgle (str. 4 + str. 5)**
- 20 **Nøgle til spændemøtrik**
- 21 **Sugeslangeholder**
(ved SE 16-2 125/150 med i leveringsomfanget; fås ved L 1603 VR som FLEX-tilbehør)

Brugsanvisning

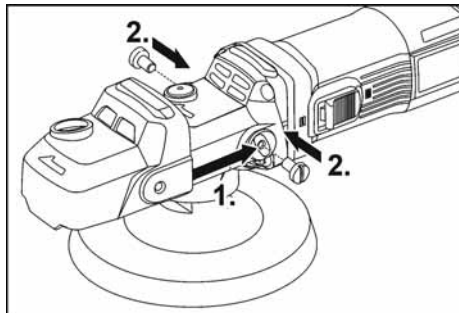
ADVARSEL!

Tag altid akkuen ud, før du udfører arbejde på elværktøjet.

Inden ibrugtagning

Pak elværktøjet og tilbehøret ud og kontrollér om leveringen er komplet og om der evt. er opstået transportskader.

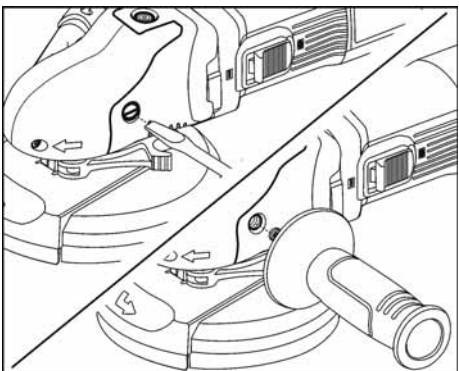
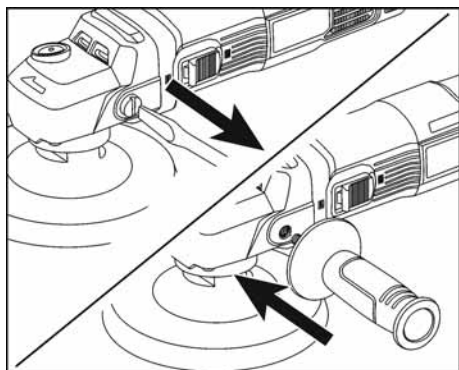
Montering af grebshætte (L 1603 VR)



- Løsn skruer eller greb.
- Skub grebshætten på (1.).
- Spænd skruerne fast (2.).

Montering af ekstragreb (L 1603 VR og SE 16-2 125/150)

For bedre håndtering af el-værktøjet kan der monteres et ekstra håndtag.



- Tag monteringskruen på venstre side af grebshætten af.
- Drej det ekstra håndtag på og spænd det fast.

Når der ekstra håndtag skal tages af, skal ovenstående skrue sættes i igen.

Tilslutning af et udsugningsanlæg

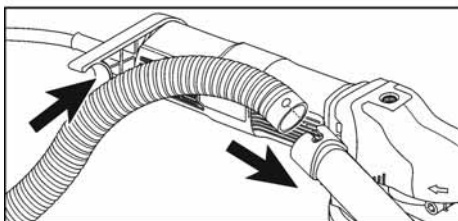
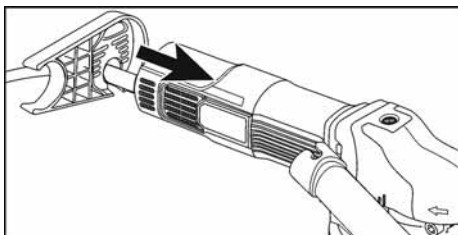
⚠ **ADVARSEL!**

Tag altid akkuen ud, før du udfører arbejde på elværktøjet.

i **BEMÆRK**

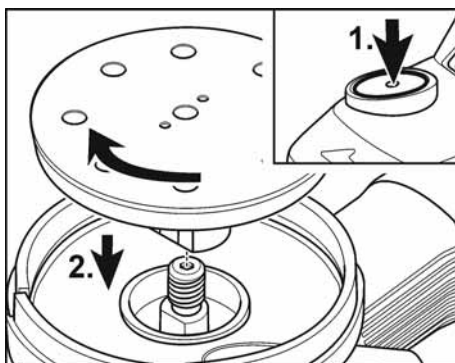
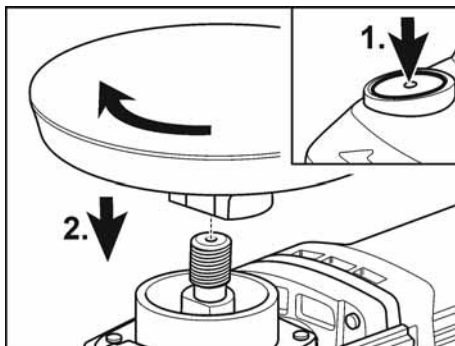
Vi anbefaler at anvende FLEX-specialsuger S 47 M.

- Monter sugeslangeholderen på baghuset ved hjælp af skruen. Fjern i den forbindelse aldrig baghuset fra maskinen.



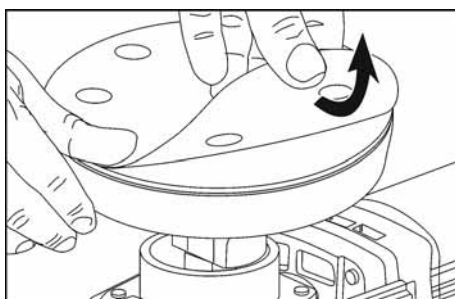
- Slut sugeslangen til beskyttelseskappen. Følg betjeningsvejledningen til udsugningsanlægget! Kontrollér fastgørelsen!
- Tilslut sugeslangen til sugeslangeholderen.

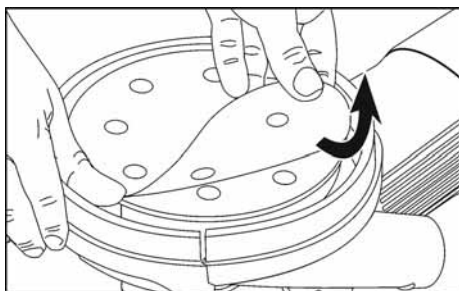
Fastgørelse af værktøjsholder



- Træk netstikket ud.
- Tryk på spindelåsen, og hold den inde (1.).
- Skru værktøjsholderen (velcroskive, kopbørste) på spindlen med uret, og spænd fast med hånden (2.).

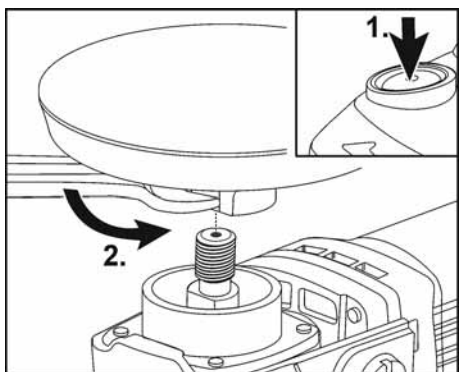
Påsætning/udskiftning af velcroslibepapiret





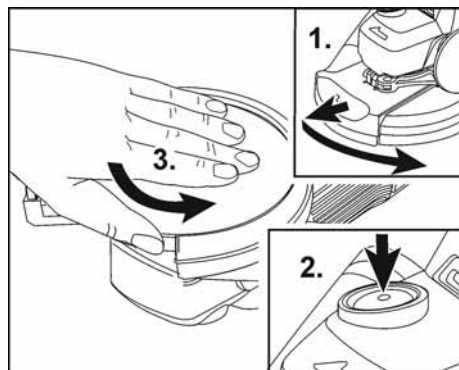
- Træk netstikket ud.
- Træk det slidte slibemiddel af støtteskiven.
- Læg velcro-slibepapiret på støtteskiven, og tryk det fast.
Hullernes position for at sikre udsugning af slibestøvet (kun SE 16-2 125/150).
- Tænd for maskinen (uden indgreb), og lad den køre i ca. 30 sekunder. Kontrollér den for ubalance og vibrationer.
- Sluk maskinen.

Afmontering af værktøjsholder (L 1603 VR)



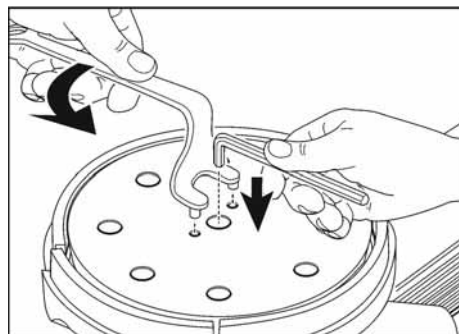
- Træk netstikket ud.
- Tryk på spindellåsen, og hold den inde (1.).
- Skru værktøjsholderen (velcroskive, kopbørste) manuelt mod uret, eller skru den af spindlen med en gaffelnøgle (2.).

Afmontering af værktøjsholder med monteret udsugningsskærm (L 1603 VR)



- Træk netstikket ud.
- Træk det drejelige kantsegment ud, og drej det til venstre (1.).
- Tryk på spindellåsen, og hold den inde (2.).
- Skru værktøjsholderen (velcroskive) manuelt af spindlen mod uret (3.).

Afmontering af værktøjsholder (SE 16-2 125/150)



- Tryk på spindellåsen og hold den inde.
- Løsn burrenskiven med hånden eller med en tohulsnøgle.

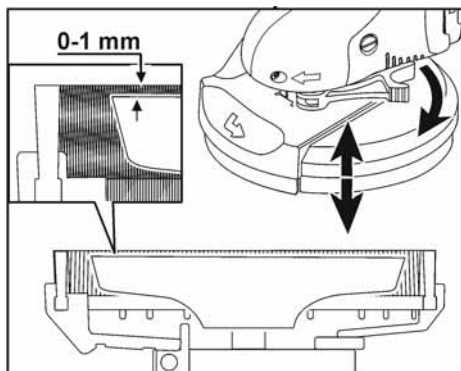
i BEMÆRK

Hvis burrenskiven sidder fast, skal du holde gearakslen fast med en unbrako-nøgle.

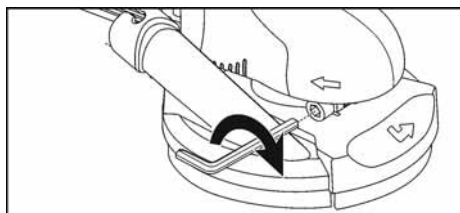
- Skru burrenskiven af spindlen mod uret.

Kontrol af beskyttelsesskærmens position

Børsteringen skal stikke ca. 0–1 mm ud over slibeværktøjet. Korrigér om nødvendigt.



- Løsn klemarmen på beskyttelsesskærmen.
- Indstil beskyttelsesskærmen på den ønskede højde.
- Spænd klemarmen fast.

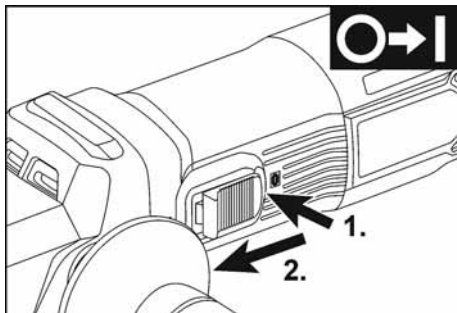


i BEMÆRK

Hvis klemmekraften aftager, kan fastklemningen efterjusteres ved at spænde unbrakoskruen på klemarmen.

Tænd/sluk elektroværktøj

Kortvarig drift uden indgreb

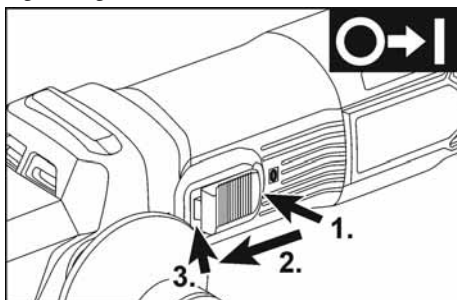


- Skub vippekontakten fremad og hold den fast.
- Slip vippekontakten for at slukke.

Konstant drift med indgreb

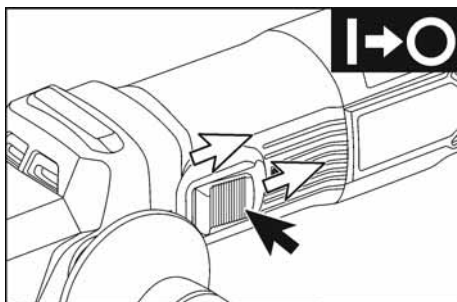
i BEMÆRK

Efter en strømsvigt starter maskinen ikke af sig selv igen, selv om den er tændt.



- Skub vippekontakten fremad og lad den gå i indgreb ved at trykke på forreste ende.

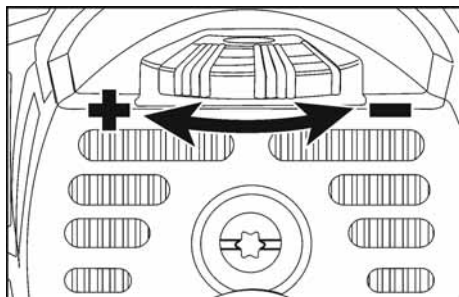
Sluk maskinen



- Frigør vippekontakten ved at trykke på bagerste ende for at slukke.

Forvalg af omdrejningstal

Stil indstillingshjulet på den ønskede værdi for at indstille arbejdsomdrejningstallet.



i **BEMÆRK**

Ved overbelastning i kort tid slukker apparatet automatisk. Hvis du vil fortsætte arbejdet, skal du slukke apparatet og tænde det igen.

Ved overophedning som følge af overbelastning ved konstant drift reduceres apparatets omdrejningstal automatisk, indtil apparatet er afkølet tilstrækkeligt. Når kølingen er afsluttet, slukker apparatet automatisk. Hvis du vil fortsætte arbejdet, skal du slukke apparatet og tænde det igen.

Inden der arbejdes med elværktøjet

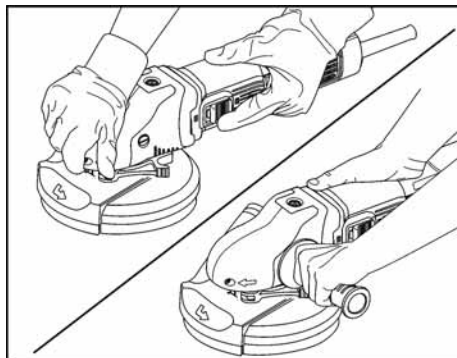
⚠ **ADVARSEL!**

Den roterende slibetallerken må ikke berøre skarpe genstande, der rager frem.

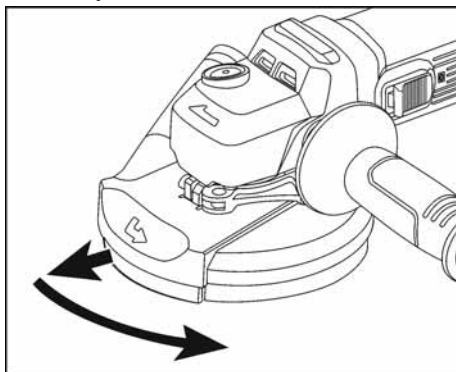
Risiko for tilbageslag! Beskadigelse af slibetallerken. Udskift altid slibetallerken, hvis den er beskadiget eller meget slidt.

⚠ **FORSIGTIG!**

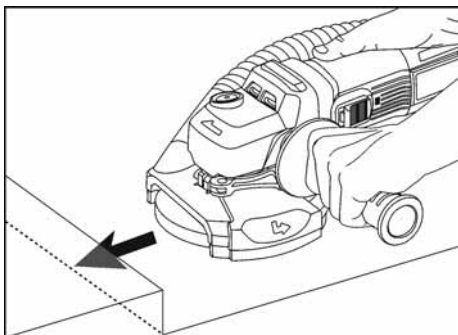
Hold elværktøjet fast med begge hænder!



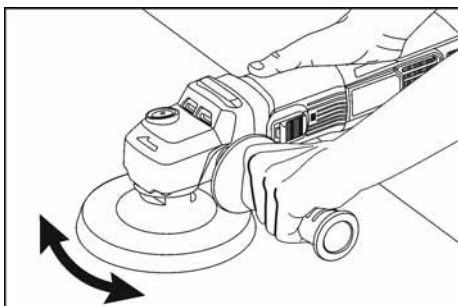
1. Fastgør velcroskiven.
2. Fastgør slibemidlet.
3. Kontrollér beskyttelsesskærmens position.
4. Tilslut støvudsugning.
5. Tænd støvudsugning.
6. Tænd elværktøjet.
7. Sæt elværktøjet på arbejdsfladen. Børstekransen skal være i niveau med arbejdsfladen.
8. Øg trykket for at bringe slibeskiven ned på arbejdsfladen. Drej samtidig elværktøjet med overlappende bevægelser.
9. Slibning i hjørner:
 - Sluk elværktøjet, og vent, indtil det er standset helt.
 - Træk det drejelige kantsegment ud, og drej det til venstre.



- Tænd elværktøjet igen.
- Læg elværktøjet på arbejdsfladen.



10. Sluk elværktøjet, og træk stikket ud efter arbejdet.



i BEMÆRK

Maskinen L 1603 VR kan også bruges uden udsugningsskærm og udsugningsanlæg.

Børstering

Beskyttelseskærmen er udstyret med en børstering. Denne ring har to funktioner:

- Eftersom ringen stikker ud over slibeskivens overflade, berører den arbejdsfladen først. Herved stilles slibeskiven parallel med arbejdsfladen, før slibeværktøjet berører arbejdsfladen. Dette forhindrer en halvmåneformet fordybning forårsaget af slibeskivens kant.
- Ringen holder støvet tilbage, indtil det suges op af udsugningen. Hvis børsteringen er beskadiget eller meget slidt, skal den udskiftes. Du kan købe et reservebørstesæt hos enhver FLEX-kundeserviceafdeling.

i BEMÆRK

- Sliberesultatet afhænger hovedsageligt af valget af det rigtige sandpapir og det anvendte tryk.
- Skift sandpapiret rettidigt.
- Det øger ikke mængden af afslebet materiale, hvis trykket er for kraftigt, men medfører øget slid på værktøj og slibemiddel.

Vedligeholdelse og eftersyn

⚠ ADVARSEL!

Før alle arbejder på elværktøjet skal netstikket trækkes ud af stikkontakten.

Rengøring

⚠ ADVARSEL!

Der må ikke anvendes vand eller flydende rengøringsmidler.

⚠ FORSIGTIG!

Det er absolut påkrævet at bruge sikkerhedsbriller ved rengøring med trykluft.

- Rengør apparatet og ventilationsslidserne regelmæssigt.
- Rengør velcroskiven med trykluft.

Reparationer

Reparationer må kun udføres af et af producenten godkendt kundeservice-værksted.

i BEMÆRK

Skrueerne på motorhuset må ikke løsnes i garantiperioden. Ved tilsidesættelse af dette bortfalder producentens garantiforpligtelser.

Reserve dele og tilbehør

Yderligere tilbehør, især indsatsværktøjer: se venligst fabrikantens kataloger.

Ekspllosionstegninger og reservedelslister findes på vores hjemmeside:

www.flex-tools.com

Bortskaffelseshenvisninger



ADVARSEL!

Gør udtjente apparater ubrugelige ved at fjerne netkablet.



Kun for EU-lande
Elværktøjer er ikke normalt
husholdningsaffald!

I henhold til europæisk direktiv 2012/19/EU om affald af elektrisk og elektronisk udstyr og implementering i national ret skal udtjente elektroværktøjer indsamles separat og afleveres på et indsamlingssted for materialelegenvinding.



Genvinding af råstoffer i stedet for fjernelse af affald.

Produktet, tilbehøret og emballagen skal affaldsbehandles miljørigtigt. Plastdelene er mærket til sortering efter affaldstype.



BEMÆRK

Faghandlen giver oplysninger om bortskaffelsesmuligheder!

CE-Overensstemmelse

Overensstemmelseserklæringen er vedlagt som bilag I i denne brugsanvisning.

Ansvarsudelukkelse

Fabrikanten og hans repræsentant overtager ikke ansvaret for skader og fortjeneste som virksomheden evt. er gået glip af som følge af driftsafbrydelse i virksomheden, forårsaget af produktet eller fordi produktet ikke kunne benyttes.

Fabrikanten og hans repræsentant overtager ikke ansvaret for skader, der skyldes usagkyndig brug, eller for skader, der er opstået i forbindelse med anvendelse af produkter fra andre fabrikanter.

Innhold

| | |
|------------------------|-----|
| Symboler som brukes | 108 |
| Symbolene på produktet | 108 |
| For din egen sikkerhet | 108 |
| Støy og vibrasjon | 111 |
| Tekniske data | 112 |
| Et overblikk | 113 |
| Bruksanvisning | 114 |
| Vedlikehold og pleie | 119 |
| Henvisning | 119 |
| CE-Konformitet | 119 |
| Utelukkelse av ansvar | 119 |

Symboler som brukes

ADVARSEL!

Gjør oppmerksom på en umiddelbar truende fare. Det er kan oppstå livsfare eller fare for alvorlige skader dersom dette ikke blir fulgt.

FORSIKTIG!

Gjør oppmerksom på en situasjon som kan være farlig. Det kan oppstå skade på personer eller ting dersom dette ikke blir fulgt.

HENVISNING

Betyr tips og informasjon om bruken.

Symbolene på produktet



Les igjennom disse før bruk!



Bruk øyevern!



Arbeid alltid med to hender!



Henvisninger om avskaffing av gammelt apparat (se side 119)!



Beskyttelsesklasse II



CE-merking



UKCA-merking

For din egen sikkerhet

ADVARSEL!

Må leses igjennom og tas hensyn til ved bruk av elektroverktøy:

- betjeningsveiledningen som er vedlagt,
- de "generelle sikkerhetshenvisningene" i omgang med elektroverktøy i den vedlagte brosjyren (Nr.: 315915),
- de regler og forskrifter som gjelder på stedet for uhellstforebyggende tiltak.

Dette elektroverktøyet er bygget etter teknikens stand og anerkjente sikkerhetstekniske regler. Det kan allikevel oppstå skade for liv og levnet for brukeren eller tredje personer eller også skade på ting under bruken av maskinen. Elektroverktøyet må kun brukes

- til de arbeider den er beregnet for,
- når den er i sikkerhetsteknisk lytefri tilstand.

Feil på maskinen som har innflytelse på den tekniske sikkerheten må straks utbedres.

Forskriftsmessig bruk

- Dette elektroverktøyet L 1603 VR/SE 16-2 125/150 er egnet for generelle bruksområder som sandpapirpussing og polering av metall-, tre- og tørrsliping av steinmaterialer, samt for arbeid med bor.
- Avhengig av bruksområdet må passende beskyttelsesdeksel brukes.
- Bruk kun i værbestandige omgivelser.
- Skal ikke brukes i potensielt eksplosjonsfarlige områder.
- Ved bearbeiding av steinmaterialer må det brukes tilstrekkelig støvavsug.
- **Produktet IKKE med kutter-skiver, grovslipeskiver, lamellslipeskiver, motorsag-blader, sagblader, hullkuttere og diamantslipingsplater til bruk.**
- Dersom det er andre krav fra en fagforening, -må disse også overholdes.

Sikkerhetsanvisninger for alle bruksområder

Vanlige sikkerhetsanvisninger for sliping, arbeid med stålborster eller polering

ADVARSEL!

Les alle sikkerhetsanvisningene og instruksjonene. Manglende overholdelse av sikkerhetsanvisningene eller anvisninger kan føre til elektrisk støt, brann og/eller alvorlige skader. Oppbevar alle sikkerhetsanvisninger og andre anvisninger for senere bruk.

- Dette elektroverktøyet kan brukes som slitemaskin, stålborste eller poleringsmaskin. Les alle sikkerhets-, anvisninger, anvisninger, fremstillinger og data som følger med apparatet. Dersom de følgende anvisningene ikke følges, kan dette føre til elektrisk støt, brann og/eller alvorlige skader.
- Dette elektroverktøyet er ikke egnet for sliping, hullkutting eller kappesliping. Dersom elektroverktøyet brukes til formål som det ikke er beregnet for, kan det forårsake fare og skader.
- **Bruk ikke elektroverktøyet til en funksjon det ikke uttrykkelig er konstruert for og beregnet brukt til av produsenten.** En slik ombygging kan føre til at du mister kontrollen og at det oppstår alvorlige personskader.
- **Ikke bruk innsatsverktøy som ikke er spesielt beregnet og fastsatt av produsenten for bruk med dette elektroverktøyet.** Kun dersom tilbehøret kan bli festet fast til elektroverktøyet ditt, garanterer dette ingen sikker bruk.
- **Det tillatte turtallet for innsatsverktøyet må være minst så høyt som det høyeste turtallet som er angitt på elektroverktøyet.** Innsatsverktøy som roterer hurtigere enn tillatt, kan ødelegges og slynges ut.
- **Innsatsverktøyets utvendige diameter og tykkelse må tilsvare målangivelsene på elektroverktøyet ditt.** Feil dimensjonerte innsatsverktøy kan ikke bli tilstrekkelig avskjermet eller kontrollert.
- **Målene på festet til innsatsen-må passe til målene på elektroverktøyets festemidler.** Innsatsverktøy som ikke festes nøyaktig på elektroverktøyet, roterer uregelmessig, vibrerer svært sterkt og kan føre til at du mister kontrollen.
- **Ikke bruk skadede innsatsverktøy.** Kontroller innsatsverktøyet, som slipeskiver, før hver bruk for skår og sprekker, slippetallerkenene for sprekker og slitasje, og stålborstene for løse eller brukkede tråder. Dersom elektroverktøyet eller innsatsdelen-faller ned, må du kontrollere om det har tatt skade eller bruke et uskadet innsatsverktøy. Når du har kontrollert innsatsverktøyet og satt det inn, må du og andre personer i nærheten holde dere på avstand fra det roterende innsatsdelen,-og la det gå i ett minutt med høyeste turtall før bruk. Skadet innsatsverktøy vil vanligvis brenne i løpet av denne testtiden.
- **Bruk personlig vemeutstyr.** Alt etter anvendelsen, må det brukes ansiktsvern, øyevern eller vernebrille. Dersom det er nødvendig, må du bruke støvmaske,, hørselsvern, vernehansker-eller spesialfôrkle som beskytter deg mot små slipe- og materialpartikler. Øynene må beskyttes mot fremmedlegemer som kan bli slynget rundt ved forskjellige anvendelser. Støv- eller pustevernmaske skal filtrere støvet som oppstår under bruken. Dersom du blir utsatt for sterk støv i lang tid, kan dette føre til tap av hørselen.
- **Pass på at andre personer blir holdt på sikker avstand fra arbeidsområdet ditt.** Enhver som kommer innenfor arbeidsområdet, må ha på seg personlig vemeutstyr. Bruddstykker av arbeidsstykke eller brukne innsatsverktøy kan bli slynget rundt og kan forårsake skade også utenfor det direkte arbeidsområdet.
- **Hold elektroverktøyet kun i de isolerte gripelatene når du utfører arbeid hvor innsatsverktøyet kan treffe på gjemte strømledninger eller egen nettkabel.** Kontakt med spenningsførende ledninger kan også sette apparatdelene av metall under spenning og føre til elektrisk støt.
- **Hold nettkabelen på avstand fra roterende innsatsverktøy.** Dersom du mister kontrollen over apparatet, kan nettkabelen bli kuttet eller henge seg fast, slik at hånden eller armen din trekkes inn i det roterende innsatsverktøyet.

- **Legg aldri elektroverktøyet fra deg før innsatsverktøyet har stoppet helt.** Et innsatsverktøy som dreier seg kan komme i kontakt med overflaten der apparatet legges fra og du kan dermed miste kontrollen over elektroverktøyet.
- **La ikke elektroverktøyet være i gang mens du bærer det.** Klærne dine kan ved en tilfældighet komme i kontakt med innsatsverktøy som dreier seg og henge fast i disse slik at innsatsverktøyet kan bore seg inn i kroppen din.
- **Rengjør regelmessig ventilasjonssprekne på elektroverktøyet ditt.** Motorviften trekker støv inn i kassen, og en sterk oppsamling av metallstøv kan forårsake elektrisk fare.
- **Ikke bruk elektroverktøyet i nærheten av brennbare materialer.** Gnister kan antenne disse materialene.
- **Ikke bruk innsatsverktøy som krever flytende kjølemidler.** Bruk av vann eller andre flytende kjølemidler kan føre til elektrisk støt.

Ytterligere sikkerhetsanvisninger for alle bruksområder

Tilbakeslag og tilhørende sikkerhetsanvisninger

Tilbakeslag er den plutselige reaksjonen som følge av et roterende verktøy som sitter fast, for eksempel en slipeskive, slipepute, stålbørste osv. Fastkjøring eller fastklemming får det roterende verktøyet til å stoppe brått. Dette får et ukontrollert elektroverktøy til å akselerere mot rotasjonsretningen til det innsatte verktøyet ved blokkeringspunktet.

For eksempel, hvis en slipeskive setter seg fast i arbeidsstykket, kan kanten av slipeskiven som trenger inn i arbeidsstykket sette seg fast, slik at slipeskiven bryter eller forårsaker tilbakeslag. Slipeskiven beveger seg deretter mot eller bort fra operatøren, avhengig av hjulets rotasjonsretning ved blokkeringspunktet. Slipeskiver kan også gå i stykker under denne prosessen.

Tilbakeslag er et resultat av feil bruk av elektroverktøyet og/eller feilaktige arbeidsforhold. Det kan unngås ved å følge forsiktighetsreglene som er beskrevet nedenfor.

- **Hold elektroverktøyet godt og plasser kroppen og armene for å ta imot tilbakeslagskreftene.** Bruk alltid ekstrahåndtaket, hvis tilgjengelig, for å ha størst mulig kontroll over tilbakeslagskrefter eller reaksjonsmomenter under oppstart. Operatøren kan kontrollere tilbakeslag og reaksjonskrefter ved å ta passende forholdsregler.
- **Plasser aldri hånden i nærheten av roterende verktøy.** Verktøyet kan bevege seg over hånden din under tilbakeslag.
- **Hold kroppen unna området der elektroverktøyet vil bevege seg ved tilbakeslag.** Et tilbakeslag driver elektroverktøyet i motsatt retning av bevegelsen til slipeskiven ved blokkeringsstedet.
- **Vær spesielt forsiktig når du arbeider ved hjørner, skarpe kanter osv. Hindre at innsatsverktøy støter mot arbeidsemnet og hefter seg fast.** Det roterende innsatsverktøyet har lett for å hefte seg fast ved hjørner, skarpe kanter eller når det kastes tilbake. Dette forårsaker at du mister kontrollen eller at det oppstår et tilbakeslag.
- **Bruk ikke kjedesagblad til skjæring av tre, ikke segmenterte diamantkappeskiver med segmentavstand på over 10 mm og ikke fortannede sagblad.** Slike innsatsverktøy forårsaker ofte tilbakeslag og gjør at du mister kontrollen.

Ytterligere sikkerhetsanvisninger for sandpapirsliping

Spesielle sikkerhetsanvisninger for sandpapirsliping

- **Bruk slipeblad i riktig størrelse og følg produsentens-anvisninger for valg av slipeblad.** Slipeblad som strekker seg utover slipeputen kan forårsake skader, hakking, riving av slipebladet eller tilbakeslag.

Ytterligere sikkerhetsanvisninger for polering

Spesielle sikkerhetsanvisninger for polering

- **Ikke tillat noen løse deler av poleringshettten, spesielt festesnorer.** Oppbevar eller kort ned festesnorene. Løse og roterende festesnorer kan vikle seg rundt fingrene dine eller henge seg fast på arbeidsstykket.

Ytterligere sikkerhetsanvisninger for arbeid med stålbørster

Spesielle sikkerhetsanvisninger for arbeid med stålbørster

- **Vær oppmerksom på at stålbørsten mister trådstykker også under vanlig bruk. Trådene må ikke bli overbelastet på grunn av for høyt presstrykk.** Trådstykker som flyr bort, kan meget lett trenge igjennom tynne klær og/eller hud.
- **Hvis en beskyttelseshette anbefales, må du forhindre at vernedekeølet og stålbørsten berører hverandre.** Skive- og koppbørster kan øke diameteren på grunn av presstrykk og sentrifugalkrefter.

Ekstra sikkerhetsanvisninger

- Høye overflatetemperaturer kan oppstå under polering, juster hastigheten deretter.

Støy og vibrasjon



ADVARSEL!

Verdiene for det A-vurderte støynivået såsom de samlede svingningsverdiene finnes i tabellen "Tekniske data".

Støy- og vibrasjonsverdiene er målt i henhold til EN 62841.



FORSIKTIG!

De angitte måleverdiene gjelder for nye maskiner. Under den daglige bruken forandres støy- og vibrasjonsverdiene.



HENVISNING

Det svingningsnivået som er angitt i denne anvisningen er målt i henhold til et målemetode som er normert etter EN 62841, og kan brukes for sammenligning av elektroverktøy.

Den egner seg også for en foreløpig vurdering av svingningsbelastningen.

Det angitte svingningsnivået representerer de hovedsakelige bruken av elektroverktøyet.

Dersom elektroverktøyet blir brukt for annen bruk med avvikende verktøy, eller det ikke foretas tilstrekkelig vedlikehold, kan svingningsnivået avvike. Dette kan føre til en tydelig forhøyning av svingningsbelastningen for hele arbeidstiden.

For en nøyaktig vurdering av svingningsbelastningen bør også tidene tas hensyn til hvor

maskinen er slått av eller er i gang, men ikke blir brukt. Denne kan tydelig redusere svingningsbelastningen over hele arbeidstiden.

Det bør fastlegges ekstra sikkerhetstiltak for vern av brukeren overfor svingninger, som f. eks. vedlikehold av elektroverktøy og arbeidsverktøy, oppvarming av hendene, organisasjon av arbeidsforløpet.



FORSIKTIG!

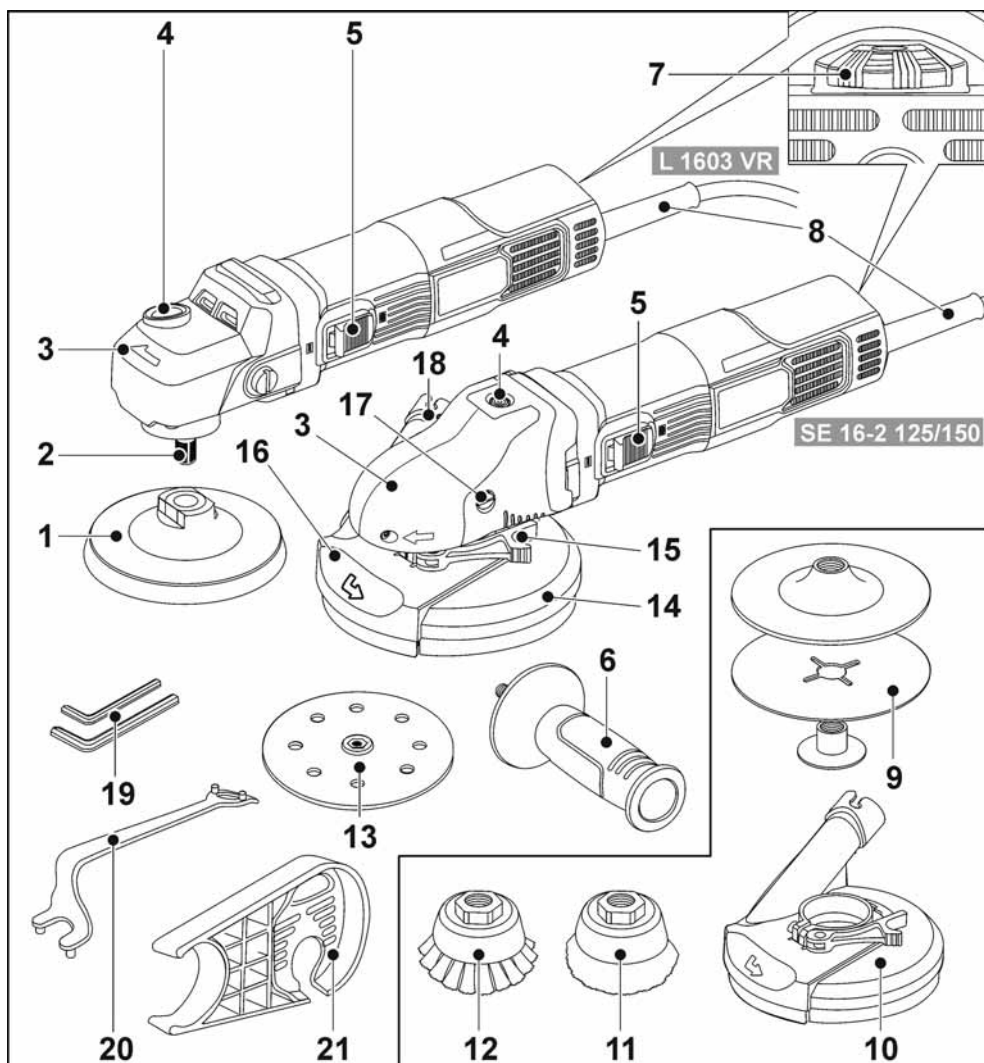
Ved lydtrykk på over 85 dB(A) må det brukes hørselsvern.

Tekniske data

| | | | |
|---|------------------|--|---|
| Produkttype | | L 1603 VR | SE 16-2 125/150 |
| Produkt | | Sliping | |
| Nettspenning | V/Hz | 220-240 / 50/60 | |
| Effektøptak | W | 1600 | |
| Utgangseffekt | W | 950 | |
| Verktøyholder | mm | M14 | |
| Verktøy Ø maks. | mm | 125 | 125/150 |
| Merketurtall | o/min | 5000 | 2900 |
| Tomgangsturtall | o/min | 1 - 1400 2 - 1900 3 - 2400 4 - 2900 5 - 3400 6 - 3900 | 1 - 800 2 - 1050 3 - 1300 4 - 1600 5 - 1900 6 - 2200 |
| Vekt i henhold til „FLEX-prosedyre 01“ | kg | 2,0 | 3,0 |
| Beskyttelsesklasse | | II | |
| A-vektet støynivå ifølge EN 62841 (se "Støy og vibrasjon") | | | |
| Lydtryknivå L_{PA} | db(A) | 85 | 82 |
| Lydeffektnivå L_{WA} | db(A) | 93 | 90 |
| Usikkerhet K | db | 3,0 | |
| Vibrasjon totalt ifølge EN 62841 (se "Støy og vibrasjon") | | | |
| Utslippsverdi a_h | m/s ² | 4,3 | <2,5 |
| Usikkerhet K | m/s ² | 1,5 | |

Et overblikk

I denne veiledningen blir forskjellige elektroverktøy beskrevet. Framstillingen kan avvike i detalj fra det elektroverktøyet som du har kjøpt.



1 Slipetallerken med borrelås
(L 1603 VR)

2 Spindel

3 Håndtakshette

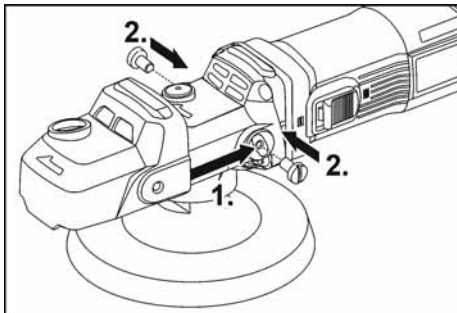
Med luftutslipp og dreieretningspil.

4 Spindelstopper

For å feste spindelen ved skift av
verktøy.

- 5 **Skyvebryter**
Brukes til å slå på og av.
Låseknapp for kontinuerlig drift.
- 6 **Ekstra håndtak**
- 7 **Justeringshjul for hastighetskontroll**
- 8 **Tilkoblingskabel 4,0 m med støpsel**
- 9 **Fiberskiver**
(medfølger ikke)
- 10 **Avtrekkshette**
(tilgjengelig som FLEX-tilbehør, kan kun brukes med fuktete borrelåsskiver)
- 11 **Koppbørste**
(tilgjengelig som FLEX-tilbehør)
- 12 **Koppbørste**
(tilgjengelig som FLEX-tilbehør)
- 13 **Borrelås slipeskive (SE 16-2 125/150)**
- 14 **Vemedeksel med børstetkrans**
SE 16-2 125: Ø 125 mm
SE 16-2 150: Ø 150 mm
- 15 **Spennspak til vemedeksel**
- 16 **Dreibart kantsegment**
- 17 **Festeskrue for håndtaksdekselet**
- 18 **Tilkoblingsstuss for avslug**
- 19 **Umbrakonøkkel**
(SW 4 + SW 5)
- 20 **Spennmuttermøkkel**
- 21 **Sugeslangeholder**
(inkludert i leveransen for SE 16-2 125/150); for L 1603 VR FLEX-Tilgjengelig tilbehør)

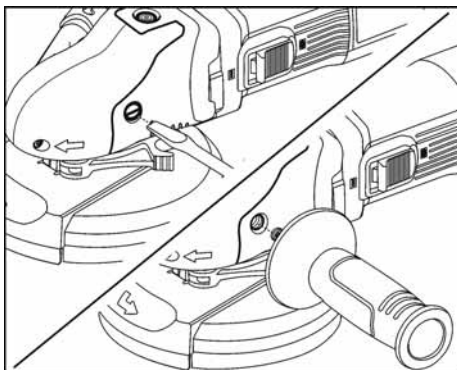
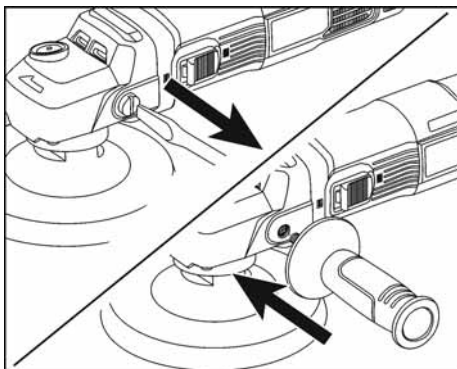
Monter håndtaksdekselet (L 1603 VR)



- Løse skruer eller håndtak.
- Skyv på håndtaksdekselet (1.).
- Stramme skruene (2.).

Montering av ekstra håndtak (L 1603 VR og SE 16-2 125/150)

For bedre håndtering av elektroverktøyet kan det monteres et ekstra håndtak.



Bruksanvisning

⚠ ADVARSEL!

Før alt arbeid på elektroverktøyet må batteriet tas ut av verktøyet.

Før ibruktaking

Pakk ut elektroverktøyet og tilbehøret og kontroller at leveringen er komplett og fullstendig og at det ikke er oppstått transportskader.

- Festeskruen på venstre siden av greps-
hetten fjernes.
- Skru på det ekstra håndtaket og skru
det fast.

Ved demontering av det ekstra håndtaket
må skruen som er fjernet monteres på igjen.

Tilkobling av et avtrekkssystem

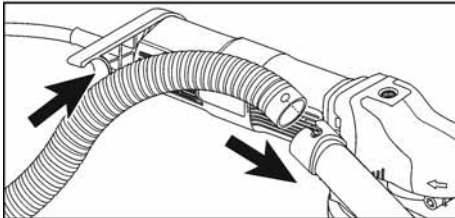
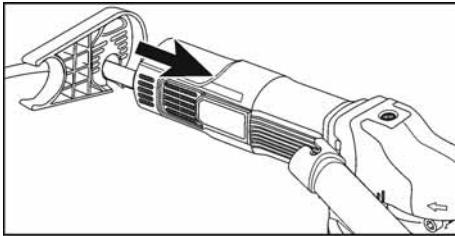
⚠ ADVARSEL!

Før alt arbeid på elektroverktøyet må
batteriet tas ut av verktøyet.

i MERKNAD

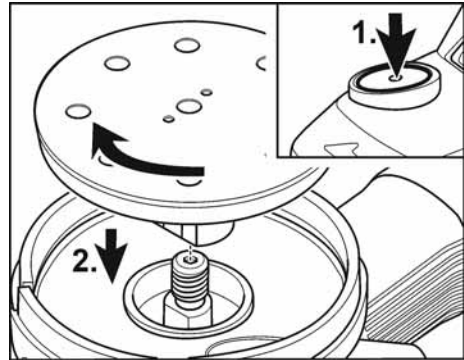
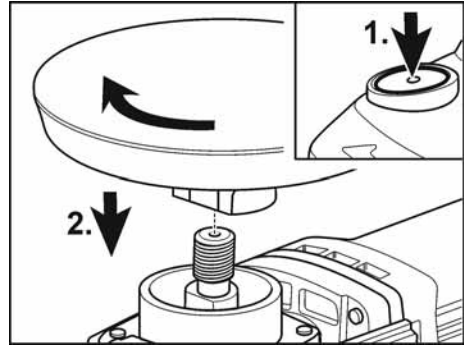
Det anbefales å bruke FLEX spesialstøv-
sugeren S 47 M.

- Monter sugeslangeholderen på det bakre
huset ved hjelp av skruen, og fjern aldri det
bakre huset fra maskinen.



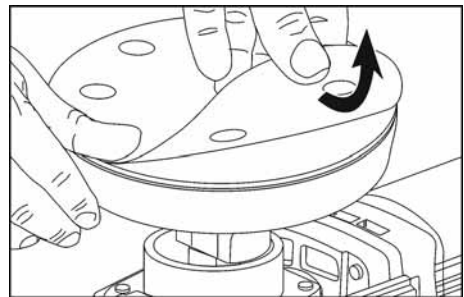
- Koble sugeslangen til vernedekselet. Følg
bruksanvisningen for avsugsanlegget!
Kontroller festet!
- Koble sugeslangentilsugeslangeholderen.

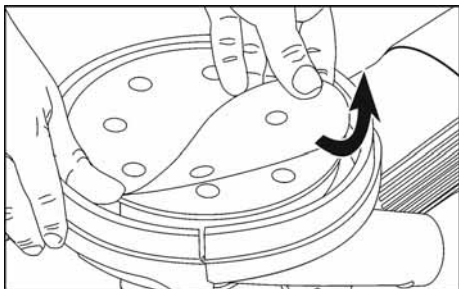
Feste verktøyholderen



- Støpselet trekkes ut.
- Spindelstopperen trykkes og holdes
trykket (1.).
- Skru verktøyholderen (borrelåspute,
koppbørste) med klokken på spindelen
og stram til for hånd (2.).

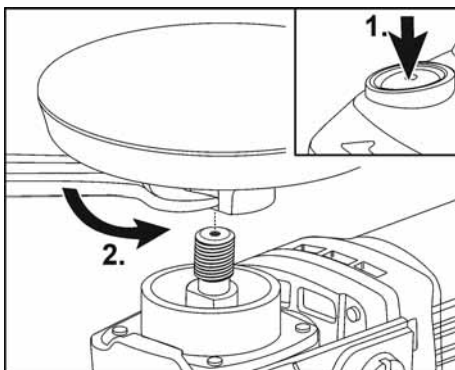
Sette på / bytte borrelåsslippepapir





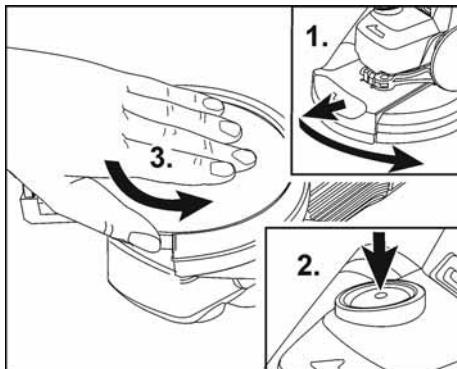
- Støpselet trekkes ut.
- Fjern slitt slipemiddel fra støtteskiven.
- Plasser borrelåsslippepapiret midt på bakplaten og trykk ned.
Plassering av hullene for å sikre avskog av slipestøv (kun SE 16-2 125/150).
- Slå på maskinen (uten fastlåsing), og la den gå i ca. 30 sekunder. Kontroller for ujevnheter og vibrasjoner.
- Slå av produktet.

Demonger verktøyholder (L 1603 VR)



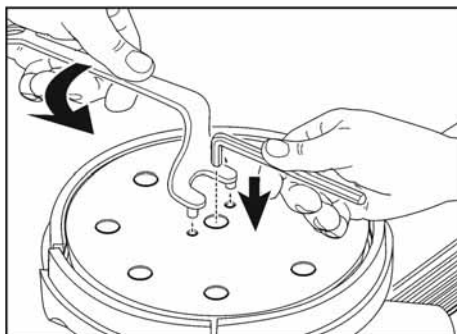
- Støpselet trekkes ut.
- Spindelstopperen trykkes og holdes trykket (1.).
- Skru av verktøyholderen (borrelåspute, koppbørste) mot klokken fra spindelen for hånd eller med en fastnøkkel (2.).

Demonger verktøyholderen med den påmonterte avtrekkshetten (L 1603 VR)



- Støpselet trekkes ut.
- Trekk ut det svingbare kantsegmentet og dreii det til venstre (1.).
- Spindelstopperen trykkes og holdes trykket (2.).
- Skru av verktøyholderen (borrelåspute) for hånd mot klokken fra spindelen (3.).

Demonger verktøyholderen (SE 16-2 125/150)



- Spindelstopperen trykkes og holdes.
- Løsne borrelåsskiven for hånd eller med en tohullsnøkkel.

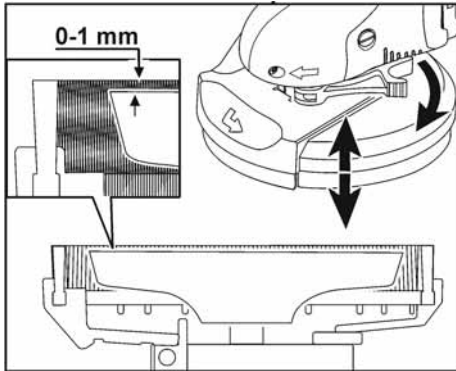
i **MERKNAD**

Hvis borrelåsskiven sitter fast, hold girakselen- med en unbrakonøkkel.

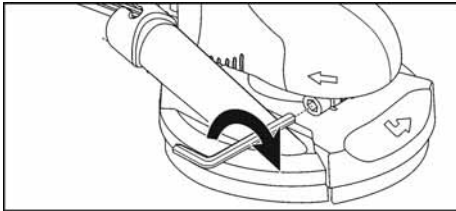
- Skru av borrelåsskiven mot klokken fra spindelen.

Kontroller beskyttelsesdekslets posisjon

Børsteringen skal stikke omtrent 0–1 mm ut av slipeverktøyet. Korrigjer om nødvendig.



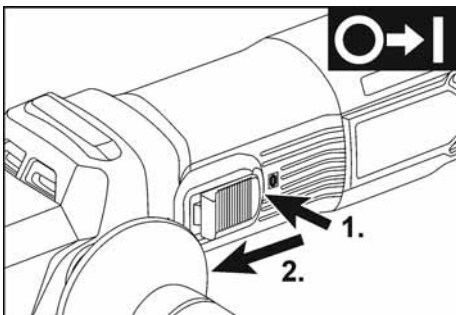
- Slipp klemmehåndtaket på beskyttelsesdekslet.
- Juster beskyttelsesshetten til ønsket høyde.
- Stram klemmehåndtaket.



i MERKNAD

Hvis klemkraften avtar, kan klemmingen justeres -ved å stramme unbrakoskruen på klemmehåndtaket.

Inn- og utkopling av elektroverktøy Korttidsdrift uten fastlåsing

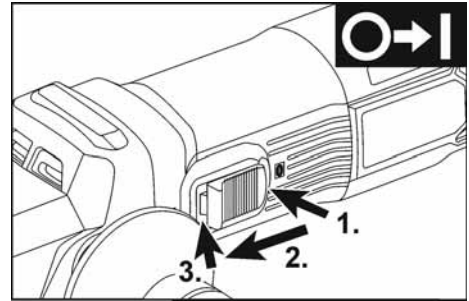


- Skyv bryteren framover og hold den fast.
- For utkopling slippes bryteren igjen.

Varig drift med fastlåsing

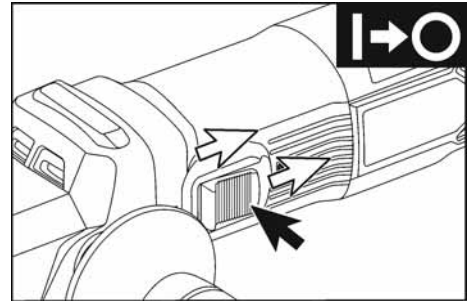
i HENVISNING

Etter et strømbrydd starter det innkoplete elektroapparatet ikke av seg selv.



- Skyv bryteren framover og trykk den fast i forreste posisjon.

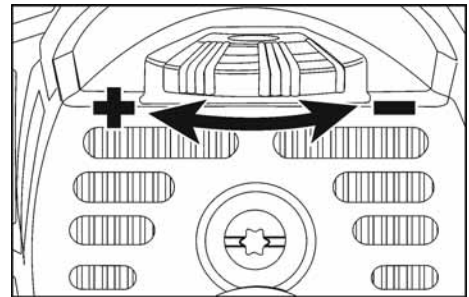
Slå maskinen av



- For utkopling frigjøres bryteren igjen ved å trykke bak på den.

Turtallsforvalg

For å justere arbeidshastigheten, dreier justeringshjulet til ønsket verdi.



i **MERKNAD**

Maskinen slås automatisk av ved midlertidig overbelastning. Slå maskinen av og deretter på igjen for å fortsette å arbeide.

Ved overoppheting på grunn av overbelastning under kontinuerlig drift reduserer maskinen automatisk turtalet helt til maskinen er tilstrekkelig avkjølt. Maskinen slås automatisk av når kjølemodus er slutt. Slå maskinen av og deretter på igjen for å fortsette å arbeide.

Arbeid med elektroverktøy

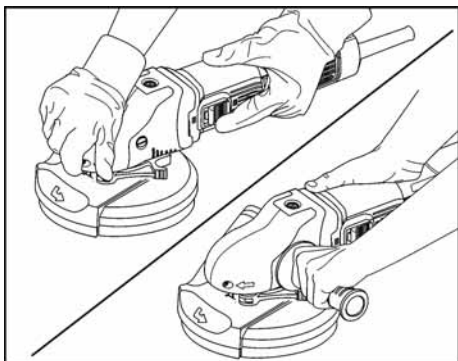
⚠ **ADVARSEL!**

Den roterende slipetallerkenen må ikke komme i kontakt med skarpe gjenstander som stikker ut. Fare for tilbakeslag!

Fare for skade på slipetallerkenen. Vedskader eller sterk slitasje på slipetallerkenen må denne absolutt skiftes ut.

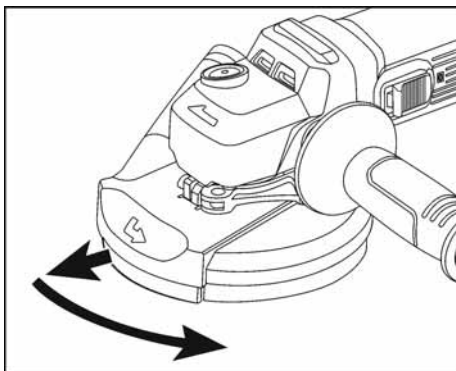
⚠ **FORSIKTIG!**

Elektroverktøyet må alltid holdes godt fast med begge hender!

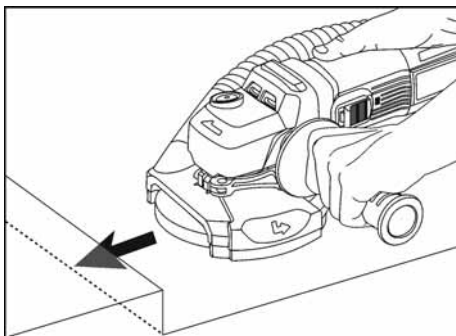


1. Feste borrelåsskive.
2. Fest slipemidler.
3. Kontroller beskyttelsesdekselets posisjon.
4. Koble til støvavsug.
5. Slå på støvavsug.
6. Slå på elektroverktøyet.
7. Sett elektroverktøyet på arbeidsflaten. Børstekransen må være i plan med arbeidsflaten.
8. Øk trykket for å få slipeskiven ned på arbeidsflaten. Sving elektroverktøyet med overlappende bevegelser.
9. Sliping i hjørner:
 - Slå av elektroverktøyet og vent til slipeverktøyet har stanset.

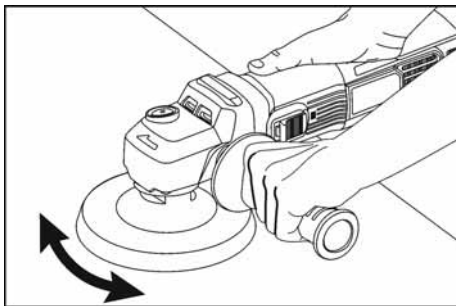
- Trekk ut detsvingbare kantsegmentet og sving det til venstre.



- Slå på elektroverktøyet igjen.
- Plasser elektroverktøyet på arbeidsflaten.



10. Etter arbeidet, slå av elektroverktøyet og trekk ut støpselet.



i **MERKNAD**

L 1603 VR-maskinen kan også brukes uten avtrekkshette og avtrekkssystem.

Børstering

Beskyttelseshetten er utstyrt med en børstering. Denne ringen har to funksjoner:

- Siden ringen stikker utover overflaten på slipeskiven, berører den arbeidsflaten først. Dette justerer slipeskiven parallell med arbeidsflaten før slipeverktøyet berører arbeidsflaten. Dette forhindrer en halvmåneformet fordypning fra kanten av slipeskiven.
- Ringen holder støvet til det suges bort av sugekraften. Hvis børsteringen er skadet eller svært slitt, bør den byttes ut. Et sett med erstatningsbørster er tilgjengelig fra ethvert FLEX kundesenter.



MERKNAD

- *Sliperesultatet avhenger i stor grad av valget av riktig sandpapir og trykket.*
- *Bytt sandpapir i god tid.*
- *For høyt trykk øker ikke materialfjerningen, men fører til økt slitasje på verktøyet og slipemiddelet.*

Vedlikehold og pleie



ADVARSEL!

Før alle arbeider på elektroverktøy må støpselet trekkes ut.

Rengjøring



ADVARSEL!

Ikkebruk vann eller flytende rengjøringsmiddel.



FORSIKTIG!

Ved rengjøringsarbeider med trykkluft må du absolutt bruke vernebrille.

- Apparatet og ventilasjonssprekkene må rengjøres regelmessig.
- Rengjør borrelåsputer med trykkluft.

Reparasjoner

Reparasjoner må kun utføres av et kundeserviceverksted som er autorisert av produsenten.



HENVISNING

Skruene på motorkassen må ikke løsnes i løpet av garantitiden. Dersom dette ikke blir fulgt, slettes produsentens garantiforpliktelse.

Reservedeler og tilbehør

Annet tilbehør, særlig innsatsverktøy, finnes i katalogen fra produsenten.

Eksplisjons tegninger og lister for reservedeler finnes på vår hjemmeside: www.flex-tools.com

Henvisninger om skrotning



ADVARSEL!

Brukte maskiner må gjøres ubrukelige ved å fjerne nettkabelen.



Kun for EU-land
Ikke kast elektroverktøy i husholdningsavfallet!

I henhold til EU-direktiv 2012/19/EU om brukte elektriske og elektronisk utstyr og implementering i nasjonal rett må brukte elektroverktøy samles separat og leveres inn til miljøvennlig gjenvinning



Gjenvinning av råstoffer i stedet for avhending av boss.

Produkt, tilbehør og emballasje bør leveres til miljøvennlig gjenvinning. For riktig sortering ved resirkulering er plastdeler merket.



HENVISNING

Faghandelen vil gi deg informasjon om avhendingsmåter.

CE-Konformitet

Samsvarserklæringen er inkludert som vedlegg I i denne bruksanvisningen.

Utelukkelse av ansvar

Produsenten og hans representant er ikke ansvarlige for skader eller tapte vinning på grunn av avbrytelser i driften som er forårsaket av produktet og ikke mulig bruk av produktet.

Produsenten og hans representant er ikke ansvarlige for skader som er forårsaket av ikke forskriftsmessig bruk av eller i forbindelse med produkter fra andre produsenter.

Innehåll

| | |
|--------------------------------------|-----|
| Teckenförklaring | 120 |
| Tecken på produkten | 120 |
| För din säkerhet | 120 |
| Buller och vibrationer | 123 |
| Tekniska data | 124 |
| Översikt | 125 |
| Bruksanvisning | 126 |
| Underhåll | 131 |
| Skrotning och avfallshantering | 131 |
| CE-Försäkran om överensstämmelse .. | 131 |
| Ansvar | 131 |

Teckenförklaring



VARNING!

Varnar för en omedelbart hotande fara!
Risk för liv och lem om varningen ej beaktas.



VAR FÖRSIKTIG!

Varnar för en möjlig farlig situation.
Om varningen ej beaktas kan person- eller sakskador uppstå.



OBS

Hänvisar till tips och viktig information.

Tecken på produkten



Läs bruksanvisningen innan maskinen tas bruk!



Använd skyddsglasögon!



Arbeta alltid med två händer!



Avfallshantering (skrotning)
(se sida 131)!



Skyddsklass II



CE-märkning



UKCA-märkning

För din säkerhet



VARNING!

Läs innan elvertyget tas i bruk noggrant igenom och följ

- föreliggande bruksanvisning,
 - "Allmänna säkerhetsanvisningar" för elverktyg i det bifogade häftet (nr. 315915),
 - gällande arbetarskyddsbestämmelser.
- Detta elverktyg är konstruerat enligt modern teknik och vedertagna säkerhetstekniska regler. Trots det kan fara för liv och lem liksom för maskinen eller andra föremål uppstå. Elvertyget får endast användas
- för avsett ändamål,
 - i tekniskt felfritt tillstånd.

Störningar som kan påverka säkerheten måste omgående åtgärdas.

Avsedd användning

- Elvertyget L 1603 VR/SE 16-2 125/150 är avsett för yrkesmässig användning vid torrslipning med slippapper och polering av metall-, trä- och stenmaterial samt för arbeten med roterande stålborstar.
- Använd avsedd skyddshuv om användningen kräver det.
- Använd endast i väderskyddade miljöer.
- Får inte användas i explosionsfarliga områden.
- Använd lämpligt dammsug vid bearbetning av stenmaterial.
- **Produkten får INTE användas tillsammans med kapskivor, grovslipskivor, lamellslipskivor, kedjesågsblad, sågklingor, hålskärare eller diamantslip tallrikar.**
- Om det finns andra krav från yrkesförbundet ska även dessa följas.

Säkerhetsanvisningar för alla användningsområden

Gemensamma säkerhetsanvisningar för slipning med slippapper, arbeten med roterande stålborstar eller polering



VARNING!

Läs alla säkerhetsanvisningar och övriga anvisningar. Underlåtenhet att följa säkerhetsföreskrifterna och övriga föreskrifter kan leda till elektriska stötar, brand och/eller svåra skador. Förvara alla säkerhetsföreskrifter och övriga föreskrifter för framtida bruk.

- Detta elverktyg ska användas till slipning med slippapper, bearbetning med roterande stålborste eller polering. Läs alla säkerhetsanvisningar, övriga anvisningar, framställningar och data som medföljer verktyget. Om följande anvisningar inte följs kan det leda till elektriska stötar, brand och/eller svåra personskador.
- Detta elverktyg lämpar sig inte för slipning, hålskärning eller kapning. Icke avsedd användning av elverktyget kan förorsaka faror och personskador.
- Använd inte elverktyget till användningsområden det inte uttryckligen är konstruerat för och som tillverkaren inte har avsett. En sådan modifiering kan leda till att man förlorar kontrollen och orsaka allvarliga personskador.
- Använd inga insatsverktyg som inte är särskilt avsedda och har bestämts av tillverkaren för detta elverktyg. Bara för att ett tillbehör kan monteras på elverktyget garanteras ingen säker användning.
- Insatsverktygets tillåtna varvtal måste vara minst så högt som elverktygets angivna max. varvtal. Ett insatsverktyg som roterar snabbare än tillåtet, kan gå sönder och slungas iväg.
- Insatsverktygets ytterdiameter och tjocklek måste motsvara elverktygets angivna mått. Felaktigt uppmätta insatsverktyg kan inte skärmask eller kontrolleras tillräckligt.
- Måtten för fästsättning av insatsverktyget måste passa måtten på elverktygets fästelement. Insatsverktyg som inte fästs exakt på elverktyget roterar ojämnt, vibrerar mycket kraftigt och kan leda till att man förlorar kontrollen.
- Använd inga skadade insatsverktyg. Kontrollera insatsverktyg som exempelvis slippskivor före varje användning avseende kanturslag och sprickor, slippallrikar avseende sprickor, slitage eller stark nötning samt roterande stålborstar avseende lösa eller avbrutna borst. Kontrollera att elverktyget eller insatsverktyget inte tagit skada om det fallit ner eller använd ett oskadat insatsverktyg. När insatsverktyget kontrollerats och monterats, måste du själv och andra personer hålla sig utanför det roterande insatsverktygets plan och låta verktyget gå en minut med högsta varvtal. Skadade insatsverktyg går vanligtvis sönder under denna testtid.
- Använd personlig skyddsutrustning. Använd beroende på tillämpning ansiktskydd, ögonskydd eller skyddsglasögon. Använd vid behov dammfiltermask, hörselskydd, skydds-handskar eller specialförkläde som skyddar dig mot fina slip- och materialpartiklar. Ögonen måste skyddas mot kringflygande främmande partiklar som uppstår vid olika tillämpningar. Vid användning måste damm- eller andningsskydd filtera damm som uppstår. Om du utsätts för högt ljud under en längre tid kan du drabbas av hörselnedsättning.
- Se till att andra personer håller tillräckligt avstånd till ditt arbetsområde. Alla som beträder arbetsområdet måste bära personlig skyddsutrustning. Brottstycken från arbetsstycket eller avbrutna insatsverktyg kan slungas iväg och förorsaka personskador även utanför det direkta arbetsområdet.
- Håll elverktyget under arbete endast i de isolerade greppytorna om insatsverktyget kan träffa dolda strömledningar eller den egna nätkabeln. Kontakt med en strömförledande ledning kan även sätta metallmaskindelar under spänning och leda till elektriska stötar.
- Håll nätkabeln på avstånd från roterande insatsverktyg. Om du tappar kontrollen över maskinen, kan nätkabeln kapas eller gripas och din hand eller arm komma i kontakt med det roterande insatsverktyget.

- **Lägg aldrig ifrån dig elverktyget förrän insatsverktyget står helt stilla.** Det roterande insatsverktyget kan komma i kontakt med stödytan, vilket kan få som följd att du tappar kontrollen över elverktyget.
- **Låt inte elverktyget vara igång när det bärs.** Din klädsel kan genom tillfällig kontakt gripas fast av det roterande insatsverktyget och insatsverktyget kan borra in sig i din kropp.
- **Rengör elverktygets ventilationsspringor regelbundet.** Motorfläkten suger in damm i huset och en större mängd metalldamm kan försaka elektriska faror.
- **Använd inte elverktyget i närheten av brännbara material.** Gnistor kan antända dessa material.
- **Använd inga insatsverktyg som kräver flytande kylmedel.** Användning av vatten eller andra flytande kylmedel kan leda till elektriska stötar.

Ytterligare säkerhetsanvisningar för alla användningsområden

Kast och lämpliga säkerhetsanvisningar

Kast är den plötsliga reaktionen till följd av ett blockerat eller fastklämt roterande insatsverktyg som t.ex. slipskivor, sliptallriker, roterande stålborstar osv. Om de fastnar eller blockeras stoppas det roterande insatsverktyget plötsligt. Detta får ett okontrollerat elverktyg att accelerera mot insatsverktygets rotationsriktning vid blockeringspunkten.

Om t.ex. en slipskiva kläms fast eller blockeras i arbetsstycket kan kanten på slipskivan som är nere i arbetsstycket fastna och bryta av slipskivan eller orsaka kast. Slipskivan rör sig då mot eller ifrån användaren, beroende på skivans rotationsriktning vid blockeringspunkten. Det kan också leda till att slipskivorna går av.

Ett kast blir följderna om man använder elverktyget på felaktigt sätt och/eller under fel arbetsförhållanden. Det kan förhindras genom de lämpliga försiktighetsåtgärder som beskrivs nedan.

- **Håll i elverktyget ordentligt och placera kroppen och armarna i en position som klarar att fånga upp kastkrafterna.** Använd alltid hjälphandtaget, om sådant finns, för att ha största möjliga kontroll över kastkrafter eller reaktionsmoment under uppstart. Användaren kan behärska kast- och reaktionskrafterna om denne vidtar lämpliga försiktighetsåtgärder.
- **Håll inte handen i närheten av roterande insatsverktyg.** Insatsverktyget kan röra sig över din hand vid kast.
- **Håll din kropp borta från området där elverktyget kommer att flyttas i händelse av ett kast.** Bakslag driver elverktyget i motsatt riktning mot slipskivan vid blockeringsstället.
- **Var särskilt försiktig nära hörn, vassa kanter osv. och se till att insatsverktyg inte slår i arbetsstycket och fastnar.** Det roterande insatsverktyget tenderar att fastna vid hörn, vassa kanter eller om det studsar tillbaka. Detta kan leda till att man förlorar kontrollen eller orsaka kast.
- **Använd inte ett motorsågsblad för sågning i trä, en segmenterad diamantkapskiva med ett segmentavstånd på mer än 10 mm eller ett tandat sågblad.** Sådana insatsverktyg orsakar ofta kast eller gör att man förlorar kontrollen.

Ytterligare säkerhetsanvisningar för slipning med slippapper

Särskilda säkerhetsanvisningar för slipning med slippapper

- **Använd slipark i rätt storlek och följ tillverkarens anvisningar vid val av slipark.** Slipark som sticker ut utanför sliptallriken kan orsaka personskador, göra att sliparken fastnar eller slits sönder, eller orsaka kast.

Ytterligare säkerhetsanvisningar för polering

Särskilda säkerhetsanvisningar för polering

- **Låt inga lösa delar vara kvar på polerhuv, särskilt inte fästrådar. Stoppa undan eller korta av fästrådarna.** Lösa fästrådar som snurrar kan trassla in sig i dina fingrar eller fastna i arbetsstycket.

Ytterligare säkerhetsanvisningar för arbete med roterande stålborste

Särskilda säkerhetsanvisningar för arbete med roterande stålborstar

- **Observera att stålborsten förlorar borst även under vanlig användning. Överbelasta inte borsten genom för högt tryck.** Borst som slungas iväg kan mycket lätt tränga igenom tunn klädsel och/eller huden.
- **Om en skyddshuv rekommenderas ska du se till att skyddshuven och den roterande stålborsten inte kan vidröra varandra.** Tallriks- och axialborstar kan öka sin diameter till följd av tryck och centrifugalkrafter.

Ytterligare säkerhetsanvisningar

- Polering kan generera höga ytemperaturer. Ställ därför in varvtalet därefter.

Buller och vibrationer



VARNING!

Värden för A-uppmätt ljudnivå liksom sammanlagda vibrationsvärden framgår av tabellen "Tekniska data".

Buller- och vibrationsvärdena har uppmätts enligt EN 62841.



VAR FÖRSIKTIG!

De angivna mätvärdena gäller för nya maskiner. I dagligt bruk ändras buller- och svängningsvärdena.



OBS

Den i denna bruksanvisning angivna svängningsnivån är uppmätt enligt en i EN 62841 standardiserad mätmetod och kan användas för jämförelse av elverktyg med varandra.

Den lämpar sig också för en preliminär uppskattning av svängningsbelastningen.

Den angivna svängningsnivån gäller för elverktygets huvudsakliga användning.

Om elverktyget används för andra ändamål med avvikande insatsverktyg eller bristande skötsel, kan svängningsnivån avvika. Detta kan avsevärt höja svängningsbelastningen över hela livslängden.

För en exakt bestämning av svängningsbelastningen bör även den tid som maskinen är frånslagen eller visserligen är igång men ej

arbetar tas med i beräkningen. Detta kan tydligt minska svängningsbelastningen över hela livslängden.

Bestäm extra säkerhetsåtgärder för användarens skydd mot svängningar som till exempel: Skötseln av elverktyg, att händerna hålls varma och organisering av arbetsförloppen.



VAR FÖRSIKTIG!

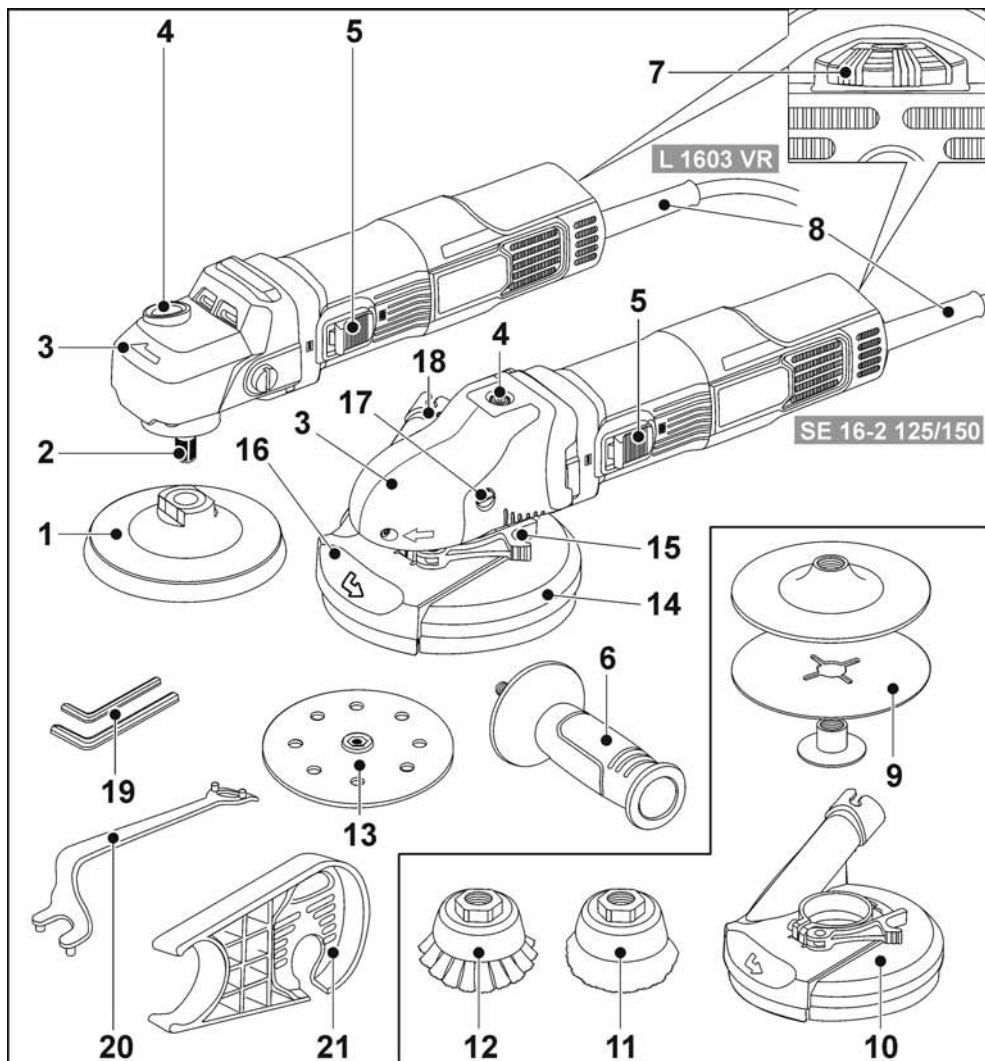
Använd hörselskydd när ljudtrycksnivån överskrider 85 dB(A).

Tekniska data

| | | | |
|---|----------|--|---|
| Produkttyp | | L 1603 VR | SE 16-2 125/150 |
| Produkt | | Slipmaskin | |
| Nätspänning | V/Hz | 220-240 / 50/60 | |
| Upptagen effekt | W | 1600 | |
| Avgiven effekt | W | 950 | |
| Chuck | mm | M14 | |
| Verktögsdiameter max. | mm | 125 | 125/150 |
| Mätvarvtal | varv/min | 5000 | 2900 |
| Tomgångsvarvtal | varv/min | 1 - 1400 2 - 1900 3 - 2400 4 - 2900 5 - 3400 6 - 3900 | 1 - 800 2 - 1050 3 - 1300 4 - 1600 5 - 1900 6 - 2200 |
| Vikt motsvarande "FLEX-procedur 01" | kg | 2,0 | 3,0 |
| Skyddsklass | | II | |
| A-viktad ljudnivå enligt EN 62841 (se "Buller och vibration") | | | |
| Ljudtrycksnivå L_{PA} | dB(A) | 85 | 82 |
| Ljudeffektnivå L_{WA} | dB(A) | 93 | 90 |
| Osäkerhet K | db | 3,0 | |
| Sammanlagt vibrationsvärde enligt EN 62841 (se "Buller och vibration") | | | |
| Emissionsvärde a_h | m/s^2 | 4,3 | <2,5 |
| Osäkerhet K | m/s^2 | 1,5 | |

Översikt

I denna bruksanvisning beskrivs flera olika elverktyg. Framställningen kan i detalj avvika från det köpta elverktyget.



1 Sliptallrik, kardborre (L 1603 VR)

2 Spindel

3 Handtagskåpa

Med luftöppning och rotationsriktningsspil.

4 Spindellåsning

För att låsa spindeln vid verktygsbyte.

5 Vippkontakt

För påslagning och avstängning.
Med fast läge för kontinuerlig drift.

- 6 Extrahandtag
- 7 Justeringsratt för varvtalsreglering
- 8 Anslutningskabel 4,0 m med nätkontakt
- 9 Fiberrondell
(ingår inte i leveransomfattningen)
- 10 Sughuv
(finns som FLEX-tillbehör, kan bara användas med dämpade stödrondeller med kardborrfäste)
- 11 Axialborste
(finns som FLEX-tillbehör)
- 12 Axialborste
(finns som FLEX-tillbehör)
- 13 Velcro sanding disc (SE 16-2 125/150)
- 14 Skyddshuv med borstkrans
SE 16-2 125: Ø 125 mm
SE 16-2 150: Ø 150 mm
- 15 Spännarm för skyddshuv
- 16 Vridbart kantsegment
- 17 Fästskruv för handtagskåpa
- 18 Anslutningsdel för dammsug
- 19 Insexnyckel
(4 mm + 5 mm)
- 20 Spännmutternyckel
- 21 Sugslangshållare
(medföljer SE 16-2 125/150 vid leverans; finns som FLEX-tillbehör till L 1603 VR)

Bruksanvisning



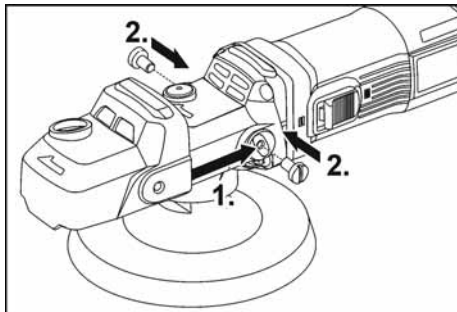
VARNING!

Ta ut batteriet ur elverktøget innan du utför arbeten på elverktøget.

Före start

Packa upp elverktøget och motsvarande tillbehör och kontrollera att leveransen är fullständig och om transportskador uppstått.

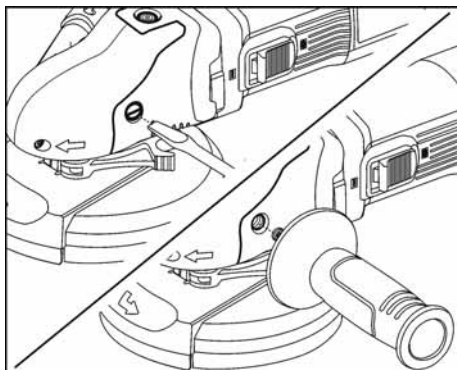
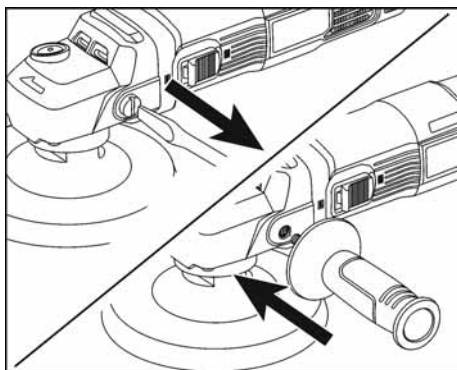
Montera handtagskåpan (L 1603 VR)



- Lossa skruvarna eller handtaget.
- Skjut upp handtagskåpan (1.).
- Dra åt skruvarna (2.).

Montering av stödhandtag (L 1603 VR och SE 16-2 125/150)

Stödhandtaget underlättar hanteringen av maskinen.



- Lossa fästskruven på handtagshuvens vänstra sida.
- Skruva i och dra åt stödhandtaget. Skruva i den förut lossade skruven igen när stödhandtaget demonterats.

Ansluta utsugningsanläggning

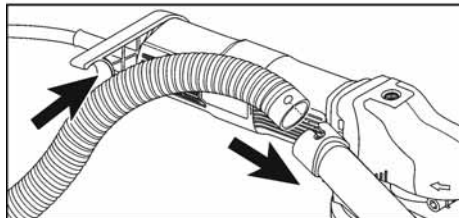
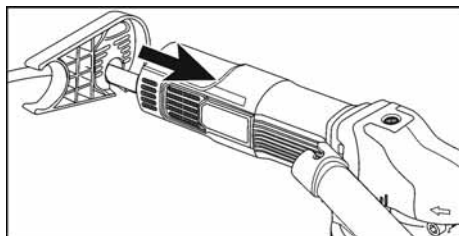
VARNING!

Ta ut batteriet ur elverktyget innan du utför arbeten på elverktyget.

ANMÄRKNING

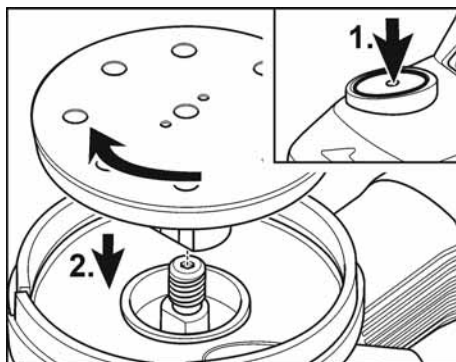
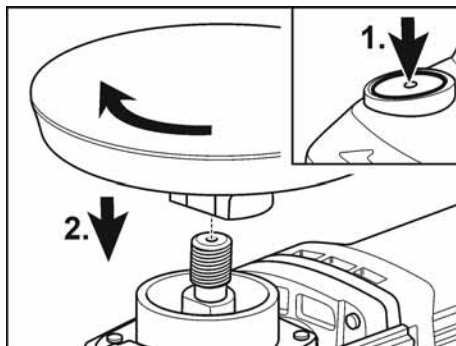
Vi rekommenderar att du använder FLEX specialsugare S 47 M.

- Montera sugslanghållaren på det bakre höljet med hjälp av skruven, ta aldrig bort det bakre höljet från maskinen.



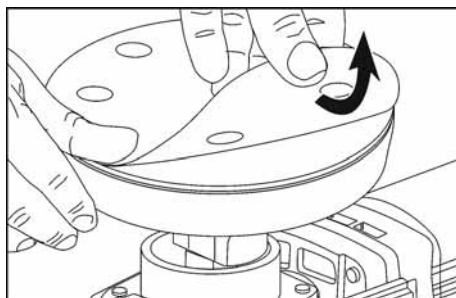
- Anslut sugslangen till skyddskåpan. Beakta utsugningsanläggningens bruksanvisning! Kontrollera anslutningen!
- Anslut sugslangen till sugslanghållaren.

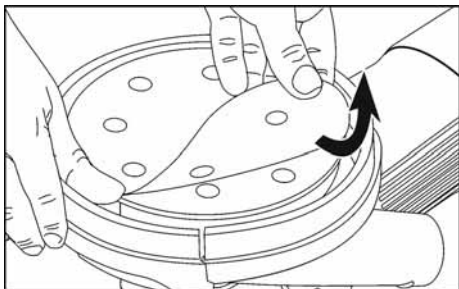
Fästa chucken



- Dra ut nätkontakten.
- Tryck in spindellåsningen och håll den intryckt (1.).
- Skruva fast chucken (stödrondell med kardborrfäste, axialborste) medurs på spindeln och dra åt för hand (2.).

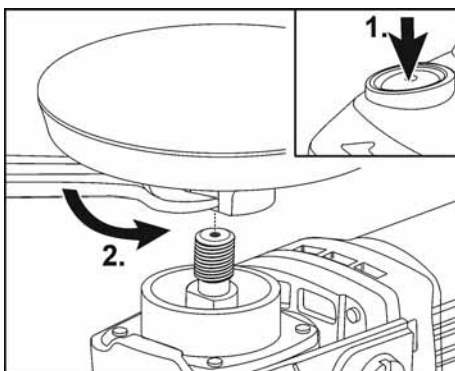
Lägga dit/byta slippapper med kardborrfäste





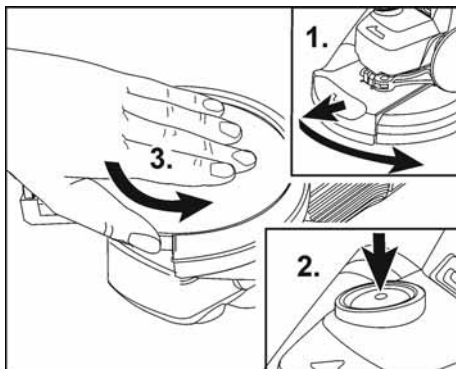
- Dra ut nätkontakten.
- Ta bort slitna slipmedel från stödrondden.
- Lägg dit slippappret med kardborrfäste mitt på stödrondden och tryck till. Hållens position för att säkerställa att slipdammet sugs ut (endast SE 16-2 125/150).
- Koppla till verktøget (utan spärr) och låt det gå ca 30 sekunder. Kontrollera om det finns obalans och vibration.
- Stänga av verktøget.

Demontera chucken (L 1603 VR)



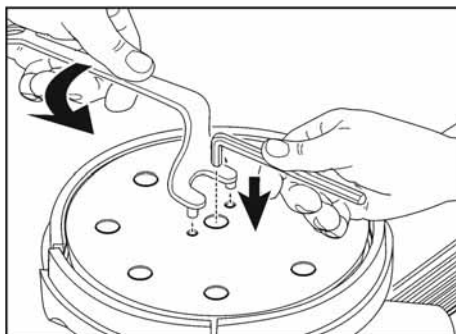
- Dra ut nätkontakten.
- Tryck in spindellåsningen och håll den intryckt (1.).
- Skruva loss chucken (stödrondden med kardborrfäste, axialborste) moturs från spindeln för hand eller med en U-nyckel (2.).

Demontera chucken med monterad sughuv (L 1603 VR)



- Dra ut nätkontakten.
- Dra ut det svängbara kantsegmentet och sväng det åt vänster (1.).
- Tryck in spindellåsningen och håll den intryckt (2.).
- Skruva loss chucken (stödrondden med kardborrfäste) moturs för hand från spindeln (3.).

Demontera verktygsfästet (SE 16-2 125/150)



- Tryck på spindellåsningen och håll den intryckt.
- Lossa kardborrdellen för hand eller med en stiftnyckel.

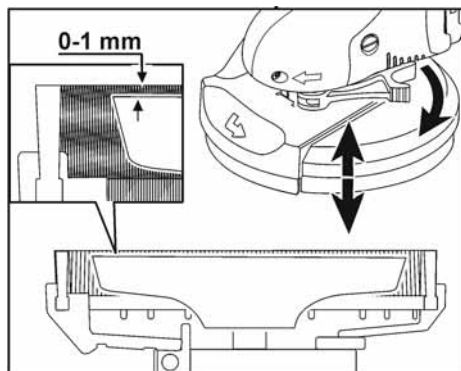
i ANMÄRKNING

Om kardborrdellen sitter fast håller du emot drivaxeln med en insexnyckel.

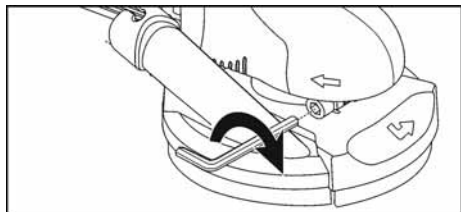
- Skruva loss kardborrdellen moturs från spindel.

Kontrollera skyddshuvens position

Borstringen ska sticka ut ca 0–1 mm över slipverkytget. Korrigera detta vid behov.



- Lossa klämspaken på skyddshuv.
- Ställ in önskad höjd på skyddshuv.
- Dra åt klämspaken.

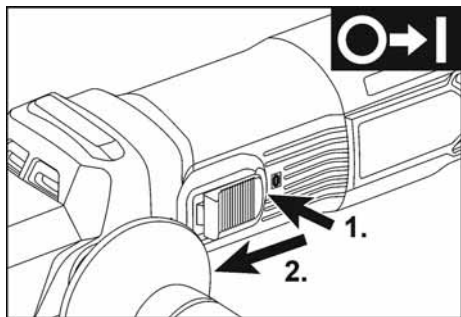


i ANMÄRKNING

Om klämkräften försämras kan du dra åt med insexskruven på klämspaken och på så sätt justera klämkräften.

Elverktygets till- och frånslagning

Kort drift utan spärr

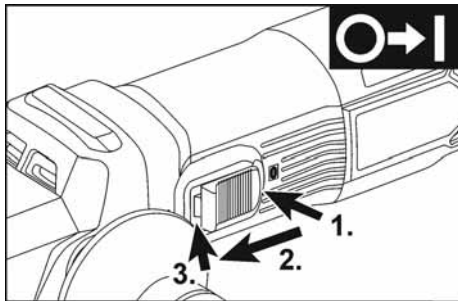


- Tillkoppling: För vippkontakten framåt och håll fast den där.
- Frånkoppling: Släpp vippkontakten.

Kontinuerlig drift med spärr

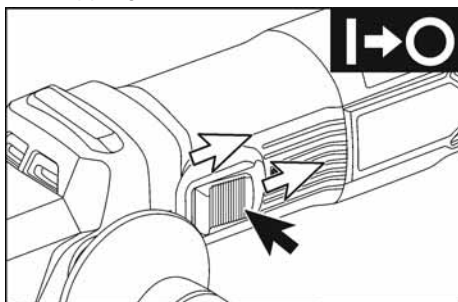
i OBS

Efter strömavbrott startar den tillkopplade maskinen inte automatiskt igen.



- Tillkoppling: För vippkontakten framåt och tryck på främre ändan tills den snäpper fast.

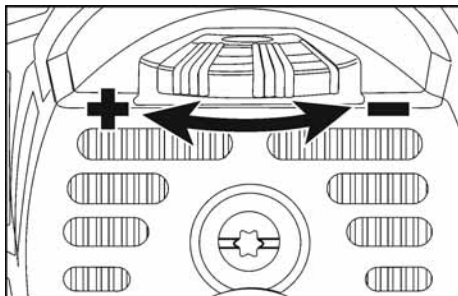
Frånkoppling



- Frånkoppling: Tryck på vippkontaktens bakre ända.

Hastighetsinställning

Ställ in justeringsratten på önskat värde för att ställa in arbetsvarvtalet.



i ANMÄRKNING

Vid kortvarig överbelastning stängs elverkytget av automatiskt. För att arbeta vidare, stäng av och slå på elverkytget igen.

Vid överhettning på grund av överbelastning under kontinuerlig drift reducerar elverkytget automatiskt varvtalet tills den svalnat tillräckligt. När nedkylningsläget är avslutat stängs elverkytget automatiskt av. För att arbeta vidare, stäng av och slå på elverkytget igen.

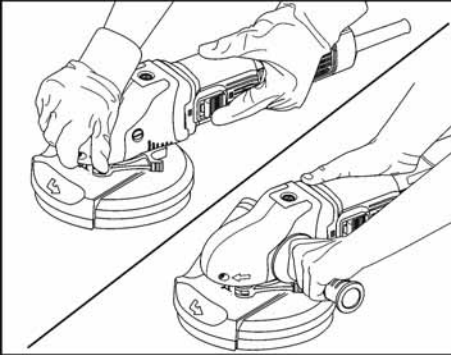
Arbeta med maskinen

! VARNING!

Den roterande slipmallriken får ej komma i kontakt med vassa utstående föremål. Risk för backslag! Skador på slipmallriken. Vid skador eller stark avnötning måste slipmallriken bytas ut.

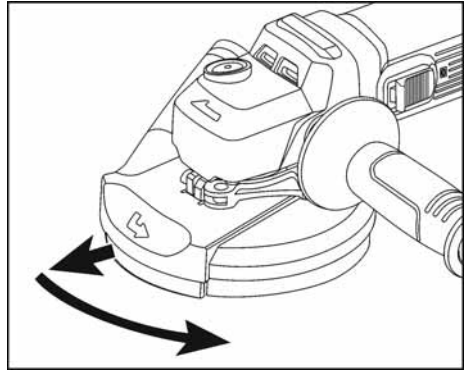
! VAR FÖRSIKTIG!

Håll fast elverkytget med båda händerna!

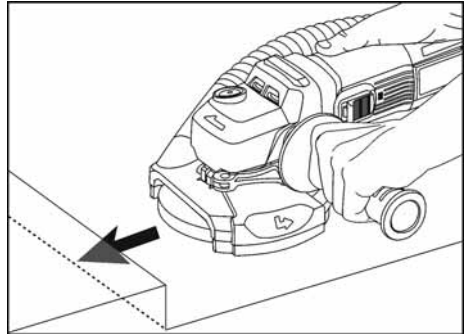


1. Montera stödrondellen med kardborrfäste.
2. Fäst slipmedlet.
3. Kontrollera skyddshuvens position.
4. Anslut dammsuget.
5. Slå på dammsuget.
6. Koppla till maskinen.
7. Placera elverkytget på arbetsytan. Sväng därvid elverkytget med överlappande rörelser.
8. Öka trycket för att lägga an slipmallriken mot arbetsytan. Sväng elverkytget med överlappande rörelser.
9. Slipa i hörn:
 - Stäng av elverkytget och vänta tills slipverktyget har stannat helt.

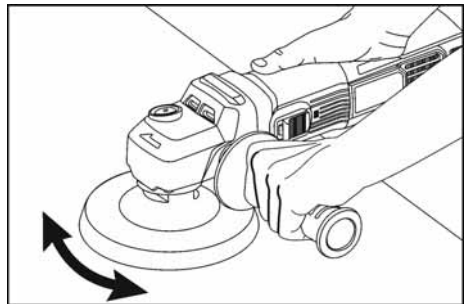
- Dra ut det svängbara kantsegmentet och sväng det åt vänster.



- Slå på verktyget igen.
- Placera elverkytget på arbetsytan.



10. Efter avslutat arbetet stänger du av elverkytget och drar ur nätkontakten.



i ANMÄRKNING

Maskinen L 1603 VR kan även användas utan sughuv och utsugningsanläggning.

Borstring

Skyddshuven är utrustad med en borstring. Denna ring har två funktioner:

- Eftersom ringen sticker ut över sliptallrikens yta vidrör den arbetsytan först. Därmed riktas sliptallriken in parallellt med arbetsytan innan slipverktyget vidrör arbetsytan. På så sätt undviker man att få en halvmåneformad fördjupning orsakad av sliptallrikens kant.
- Ringen håller tillbaka dammet tills det sugts upp av utsuget. Om borstringen är skadad eller mycket smutsig ska den bytas. Reservborstar finns hos FLEX-kundservice.

ANMÄRKNING

- *Slipresultatet hänger i stor del på valet av slippapper och hur mycket tryck som appliceras.*
- *Byt slippapper i tid.*
- *För högt tryck ökar inte materialavlägsningen, men leder till ökat slitage på verktyg och slipmedel.*

Underhåll

VARNING!

Dra ut nätkontakten före alla arbeten på elverktyget.

Rengöring

VARNING!

Ta ut batteriet ur elverktyget innan du utför arbeten på elverktyget.

VAR FÖRSIKTIG!

Vid rengöring med tryckluft måste skyddsglasögon användas.

- Rengör maskin och luftöppningar regelbundet.
- Rengör stödrondellen med kardborrfäste med tryckluft.

Reparation

Reparation får endast utföras av auktoriserad verkstad.

OBS

Lossa ej skruvarna på motorkåpan under garantitiden. I annat fall upphör tillverkarens garanti att gälla.

Reservdelar och tillbehör

För tillbehör, särskilt insatsverktyg, se tillverkarens katalog.

Explosionsritningar och reservdelslistor återfinns på vår hemsida: www.flex-tools.com

Skrotning och avfallshantering

VARNING!

Gör förbrukade verktyg obrukbara genom att avlägsna nätkabeln.



Endast för länder inom EU
Kasta inte elverktyg
i hushållsoporna!

Enligt det europeiska direktivet 2012/19/EU om avfall av gamla elektriska och elektroniska apparater och direktivets tillämpning i nationell rätt ska förbrukade elverktyg samlas separat och lämnas in till miljöriktig återvinning.



Återvinning i stället för avfallshantering.

Maskin, tillbehör och förpackning kan återvinnas. För att underlätta sorteringen vid återvinning är plastdelarna markerade.



OBS

Fråga fackhandlaren rörande avfallsbestämmelser!

CE-Försäkringen om överensstämmelse

Försäkringen om överensstämmelse ingår som bilaga I i denna bruksanvisning.

Ansvar

Tillverkaren och hans representant ikläder sig inget ansvar för skador eller förlorad vinst som uppstår genom produkten eller genom att produkten ej kan användas.

Tillverkaren och hans representant ikläder sig inget ansvar för skador som uppstår genom felaktig användning eller i förbindelse med andra tillverkarens produkter.

Sisältö

| | |
|-----------------------------------|-----|
| Käytetyt symbolit | 132 |
| Symbolit tuotteessa | 132 |
| Turvallisuusasiaa | 132 |
| Melu ja värinä | 135 |
| Tekniset tiedot | 136 |
| Kuva koneesta | 137 |
| Käyttöohjeet | 138 |
| Huolto ja hoito | 143 |
| Kierrätysohjeita | 144 |
| CE-Vaatimustenmukaisuus | 144 |
| Vastuun poissulkeminen | 144 |

Käytetyt symbolit

VAROITUS!

Viittaa välittömästi uhkaavaan vaaraan. Ohjeen noudattamatta jättäminen saattaa johtaa kuolemaan tai vakaviin loukkantumisiin.

VARO!

Viittaa mahdollisesti vaaralliseen tilanteeseen. Ohjeen noudattamatta jättäminen saattaa johtaa loukkaantumisiin tai esinevaurioihin.

OHJE

Viittaa koneen käyttöä koskeviin ohjeisiin ja tärkeisiin tietoihin.

Symbolit tuotteessa



Lue käyttöohjeet ennen koneen käyttöönottoa!



Käytä silmiensuojaimia!



Käytä aina molempia käsiäsi työtä tehdessäsi!



Vanhan laitteen kierrätysohjeet (katso sivu 144)!



Suojausluokka II



CE-merkintä



UKCA-merkintä

Turvallisuusasiaa



VAROITUS!

Lue ohjeet ennen sähkötyökalun käyttöä ja toimi niiden mukaisesti:

- koneen käyttöohje,
- sähkötyökalujen käyttöä koskevat »Yleiset turvallisuusohjeet« oheisessa vihkosessa (dokumentti-nro: 315915),
- käyttöpaikalla voimassa olevat ohjeet ja työsuojelumääräykset.

Tämä sähkötyökalu on valmistettu uusimman teknisen tietämyksen ja hyväksytyjen turva-tekniisten säännösten mukaisesti. Tästä huolimatta sen käytöstä saattaa aiheutua hengenvaaraa koneen käyttäjälle ja muille henkilöille ja itse kone tai muu esineistö voi vaurioitua. Sähkötyökalua saa käyttää vain

- määräystenmukaiseen käyttötarkoitukseen,
- sen ollessa teknisesti moitteettomassa kunnossa.

Turvallisuuteen vaikuttavat häiriöt on korjattava välittömästi.

Määräystenmukainen käyttö

- Sähkötyökalu L 1603 VR/SE 16-2 125/150 on tarkoitettu ammattikäyttöön metalli-, puu- ja kivimateriaalien hiomapaperihiontaan ja kiillotukseen kuivahionnassa sekä teräsharjojen käyttöön.
- Työtehtävän mukaan on käytettävä siihen tarkoitettua suojusta.
- Käyttö sallittu vain säältä suojatussa ympäristössä.
- Ei saa käyttää räjähdysvaarallisissa tiloissa.
- Kivimateriaaleja käsiteltäessä on huolehdittava riittävästä pölynpoistosta.
- **Tuotetta EI saa käyttää katkaisulaikkojen, karhennuslaikkojen, lamellilaikkojen, ketjusahanterien, sahanterien, reikäleikkureiden ja timanttihiomalaikkojen kanssa.**

- Lisäksi on otettava huomioon muut ammatilliset työterveys- ja työturvallisuusvaatimukset.

Kaikkia käyttötarkoituksia koskevat turvallisuusohjeet

Yhteiset turvallisuusohjeet koskien hiomapaperihiontaa, teräsharjojen käyttöä ja kiillottamista



VAROITUS!

Lue kaikki turvallisuus- ja käyttöohjeet.

Turvallisuus- ja käyttöohjeiden noudattamatta jättäminen saattaa johtaa sähköiskuun, tulipaloon ja/tai vakavaan loukkaantumiseen. Säilytä kaikki turvallisuus- ja käyttöohjeet vastaisen varalle.

- Tämä sähkötyökalu on tarkoitettu käytettäväksi hiomapaperihiomakoneena, teräsharjana ja kiillotuskoneena. Lue ja käy läpi kaikki turvallisuusohjeet, käyttöohjeet, kuvat ja tiedot, jotka toimitetaan koneen mukana. Mikäli et noudata kaikkia seuraavia ohjeita, saatat saada sähköiskun, aiheuttaa tulipalon ja/tai loukkaantua vakavasti.
- Tämä sähkötyökalu ei sovellu hiontaan, reikien leikkuuseen tai katkaisuhiontaan. Tämän sähkötyökalun käyttö muihin käyttötarkoituksiin, kuin mihin se on suunniteltu, saattaa aiheuttaa vaaratilanteita ja loukkaantumisia.
- Älä käytä sähkötyökalua tarkoituksiin, joihin valmistaja ei ole sitä nimenomaisesti suunnitellut ja tarkoittanut. Muunlainen käyttö voi johtaa hallinnan menetykseen ja aiheuttaa vakavan loukkaantumisen.
- Älä käytä mitään käyttötyökaluja, joita valmistaja ei ole hyväksynyt tai määrittänyt nimenomaan tälle sähkötyökalulle. Vaikka pystyt kiinnittämään lisävarusteen tai tarvikkeen sähkötyökaluun, kokonaisuus ei välttämättä ole käytön kannalta turvallinen.
- Käyttötyökalun sallitun kierrosluvun pitää olla vähintään yhtä suuri kuin sähkötyökalun ilmoitettu maksimikierrosluku. Sallittua nopeammin pyörivä käyttötyökalu saattaa hajota, jolloin sen kappaleita voi sinkoutua ympäriinsä.
- Käyttötyökalun ulkohalkaisijan ja paksuuden tulee vastata sähkötyökalun tiedoissa annettuja mittatietoja. Vääränkokoisia käyttötyökaluja ei voida suojata tai hallita riittävästi.
- Työkalun kiinnityksen mittojen täytyy vastata sähkötyökalun kiinnitysvälineiden mittoja. Käyttötyökalut, joita ei kiinnitetä sähkötyökaluun mittatarkasti, pyörivät epätasaisesti, tarvitsevat voimakkaasti ja saattavat johtaa sähkötyökalun hallinnan menettämiseen.
- Älä käytä vaurioituneita käyttötyökaluja. Tarkasta käyttötyökalujen kunto aina ennen käyttöä; tarkasta esimerkiksi hiomalakan mahdolliset murtumat ja halkeamat, hiomalautasen murtumat ja kuluneisuus sekä teräsharjojen irronneet tai katkenneet harjakset. Jos sähkötyökalu tai käyttötyökalu putoaa, tarkasta sen kunto. Käytä vain hyväkuntoisia ja ehjiä käyttötyökaluja. Kun olet tarkastanut ja kiinnittänyt käyttötyökalun, pysy itse ja pidä muut henkilöt turvallisen etäällä pyörivästä käyttötyökalusta ja käytä konetta maksimikierrosluvulla minuuttien ajan. Vaurioituneet käyttötyökalut ei yleensä kestä tätä testiaikaa.
- Käytä henkilönsuojaimia. Käytä käyttökohteesta riippuen kokokasvonaamaria, silmiensuojainta tai suojalaseja. Käytä tarpeen mukaan pölynaamaria, kuulosuojaimia, suojakäsineitä tai suojaesiliinaa, joka suojaa pieniltä hionta- ja materiaalihiukkasilta. Silmät on suojattava sinkoilevilta kappaleilta ja muilta vastaavilta, joita voi syntyä erilaisissa käyttötilanteissa. Pöly- ja hengityssuojaimen pitää pystyä suodattamaan työtehtävässä syntyvä pöly. Pidempiaikainen voimakkaalle melulle altistuminen saattaa vaurioittaa kuuloa.
- Varmista, että muut henkilöt pysyvät riittävän kaukana työalueelta. Jokaisen, joka tulee työalueelle, tulee käyttää henkilönsuojaimia. Työkappaleesta tai murtuneesta käyttötyökalusta sinkoavat kappaleet saattavat aiheuttaa loukkaantumisia myös varsinaisen työalueen ulkopuolella.

- **Pidä sähkötyökälusta kiinni vain sen eristeistä kahvapinnoista, jos teet työtä, jossa sähkötyökälun käyttötyökalu saattaa osua rakenteen sisällä olevaan virtajohtoon tai sähkötyökälun omaan verkkojohtoon.** Jännitteiseen johtoon osumisen seurauksena koneen metalliosiin saattaa johtua virta, jolloin saatat saada sähköiskun.
- **Pidä verkkojohto etäällä pyörivistä käyttötyökaluista.** Jos menetät koneen hallinnan, verkkojohto voi katketa tai tarttua kiinni ja kätesi tai käsivartesi saattaa osua pyöriivään käyttötyökaluun.
- **Älä koskaan laske sähkötyökälua käsistäsä ennen kuin sen käyttötyökalu on täysin pysähtynyt.** Pyörivä käyttötyökalu saattaa osua laskutason pintaan, minkä seurauksena saatat menettää koneen hallinnan.
- **Älä koskaan kannan käynnissä olevaa sähkötyökälua.** Vaatteesi saattaisivat osua pyöriivään käyttötyökaluun, minkä seurauksena käyttötyökalu saattaisi leikkautua kehoosi.
- **Puhdista sähkötyökälun jäähdytysilmaraoit säännöllisesti.** Moottorin jäähdytyspuhallin imee pölyä koneen kotelon sisään, ja metallipölyn suuri määrä voi aiheuttaa sähköisen vaaratilanteen.
- **Älä käytä sähkötyökälua syttyvien materiaalien lähellä.** Kipinät saattaisivat syyttää tällaiset materiaalit.
- **Älä käytä käyttötyökäluja, jotka vaativat jäähdytystä nesteellä.** Veden tai muun nesteen käyttö jäähdytykseen saattaa aiheuttaa sähköiskun.

Lisää kaikkia käyttötarkoituksia koskevia turvallisuusohjeita

Takaisku ja siihen liittyvät turvallisuusohjeet

Takaiskulla tarkoitetaan pyöriivän käyttötyökälun kuten hiomalaikan, hiomalautasen, teräsharjan jne. juuttumisen tai kiinni tarttumisen seurauksena tapahtuvan käyttötyökälun äkillisen pysähtymisen aiheuttamaa koneen äkillistä reaktiota. Sen seurauksena sähkötyökalu liikahtaa juuttumiskohdasta hallitsemattomasti käyttötyökälun pyörimissuunnan vastaiseen suuntaan.

Jos esimerkiksi hiomalaikka tarttuu kiinni tai jumittuu työkappaleeseen, hiomalaikan työkappaleeseen upotettu reuna purettuu kiinni, minkä seurauksena hiomalaikka saattaa irrota tai aiheuttaa takapotkun. Hiomalaikka liikahtaa koneen käyttäjää kohti tai hänestä pois päin, riippuen laikan pyörimissuunnasta juuttumiskohdassa. Tällöin hiomalaikka saattaa myös murtua.

Takaisku aiheuttaa sähkötyökälun väärästä käytöstä ja/tai vääränlaisista työolosuhteista. Sen esiintymistä voit välttää noudattamalla seuraavassa annettuja ohjeita.

- **Pidä sähkötyökälusta kunnolla kiinni ja pidä kehosi ja kätesi asennossa, jossa pystyt hyvin vastustamaan takaiskuvoimia.** Käytä aina lisäkahvaa, jos koneessa sellainen on, jotta pystyt vastustamaan koneen takaiskuvoimia ja reaktivoimia parhaalla mahdollisella tavalla työn tekemisen ja aloittamisen aikana. Käyttäjän tulee noudattaa tarvittavia varotoimenpiteitä takaisku- ja reaktivoimien aiheuttamien vaarojen välttämiseksi.
- **Älä koskaan vie kättäsi pyöriivän käyttötyökälun lähelle.** Takaiskutilanteessa käyttötyökalu saattaisi osua käteesi.
- **Pyri pitämään sähkötyökälua siten, että kehosi ei ole sähkötyökälun takaiskun sattumassa vaarallisella alueella.** Takaisku liikuttaa sähkötyökälua työstöliikkeen vastakkaiseen suuntaan hiomalaikan juuttumassa.
- **Tee työtä erityisen varovasti reunojen, terävien kulmien jne. lähellä.** Varo, ettei käyttötyökalu pääse iskemään työkappaleesta pois päin tai tarttumaan kiinni. Pyöriivä käyttötyökalu pyrkii tarttumaan kiinni kulmien tai terävien reunojen lähellä tai vaurioitumisaan. Silloin seurauksena on hallinnan menettäminen tai takaisku.
- **Älä käytä puun sahaamiseen tarkoitettua ketjusahanterää tai segmenttitalantilaikkaa, jos segmenttiäisyys on yli 10 mm, äläkä hammastettua sahanterää.** Tällaiset käyttötyökälut aiheuttavat usein takaiskuja tai koneen hallinnan menettämisen.

Lisää hiomapaperihiontaa koskevia turvallisuusohjeita

Hiomapaperihiontaa koskevat erityiset turvallisuusohjeet

- Käytä oikeankokoisia hiomalaikkoja ja noudata valmistajan ohjeita koskien hiomalaikkojen valintaa. Hiomalautasen yli ulottuvat hiomalaikat voivat aiheuttaa loukkaantumisia tai johtaa koneen jumittumiseen, hiomalaikan murtumiseen tai koneen takaiskuun.

Lisää kiillotusta koskevia

turvallisuusohjeita

Kiillotusta koskevat erityiset turvallisuusohjeet

- Älä anna kiillotussuojuksen minkään osien, etenkin kiinnitysnyörien, olla vapaana. Pakkaa tai lyhennä kiinnitysnyörit. Vapaat, mukana pyörivät kiinnitysnyörit voivat tarttua sormiisi tai takertua työkappaleeseen.

Lisää teräsharjojen käyttöä koskevia turvallisuusohjeita

Teräsharjojen käyttöä koskevat erityiset turvallisuusohjeet

- Huomioi, että teräsharjasta irtoaa harjakappaleita myös normaalin käytön aikana. Älä ylikuormita teräsharjaksia liian suurella painamisvoimalla. Irti sinkoutuvat harjakappaleet voivat tunkeutua helposti ohuiden vaatteiden ja/tai ihon läpi.
- Jos suojuksen käyttöä on suositeltu, varmista, ettei suojus ota kiinni teräsharjaan. Lautas- ja kuppiharjojen halkaisija saattaa suurentua koneen painamisvoiman ja keskipakovoimien seurauksena.

Muut turvallisuusohjeet

- Kiillotuksen seurauksena saattaa muodostua korkeita pintalämpötiloja. Säädä kierrosluku vastaavasti.

Melu ja värinä



VAROITUS!

Katso A-painotettu melutaso ja värinän kokonaisarvot taulukosta "Tekniset tiedot".

Melu- ja värinäarvot on mitattu standardin EN 62841 mukaan.



HUOMIO!

Ilmoitetut mittauservat koskevat uusia koneita. Päivittäisessä käytössä melu- ja värinäarvot muuttuvat.



OHJE

Näissä ohjeissa ilmoitettu värinätaaso on mitattu standardissa EN 6841 normitetun mittausmenetelmän mukaan ja sitä voidaan käyttää sähkötyökalujen keskinäiseen vertailuun. Se soveltuu myös värinäaltistuksen alustavaan arviointiin. Ilmoitettu värinätaaso tarkoittaa altistumisen tasoa sähkötyökalun pääasiallisessa käyttötarkoituksessa.

Mutta jos sähkötyökalua käytetään muihin käyttötarkoituksiin, normaalista poikkeavilla käyttötyökaluilla tai sitä ei ole huollettu riittävästi, värinätaaso saattaa poiketa ilmoitetusta.

Tällöin koko työaikaa koskeva värinäaltistus voi olla selvästi suurempi.

Värinäaltistuksen tarkassa arvioinnissa tulee huomioida myös ne ajat, jolloin laite on kytketty pois päältä tai se on käynnissä, mutta ei varsinaisesti käytössä. Tällöin koko työaikaa koskeva värinäaltistus voi olla selvästi alhaisempi.

Määrittäkää lisätoimenpiteet koneen käyttäjän suojaamiseksi värinän vaikutukselta, kuten esimerkiksi: sähkötyökalun ja käyttötyökalujen huolto, käsien suojaaminen kylmältä, työnkulun suunnittelu.



VARO!

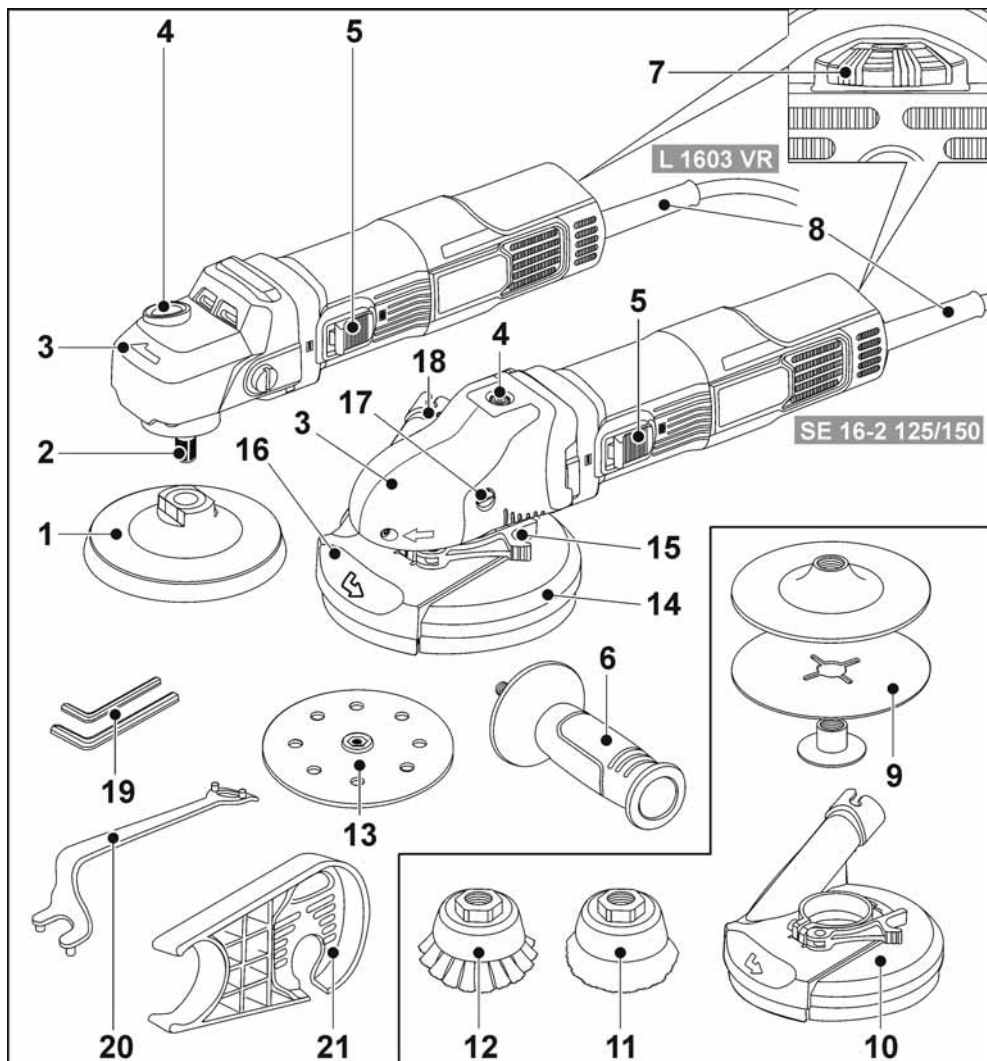
Melutason ylittäessä 85 dB(A) käytä kuulonsuojaimia.

Tekniset tiedot

| | | | |
|--|------------------|--|---|
| Tuotetyyppi | | L 1603 VR | SE 16-2 125/150 |
| Tuote | | Hiomakone | |
| Verkköjännite | V/Hz | 220-240 / 50/60 | |
| Ottoteho | W | 1600 | |
| Antoteho | W | 950 | |
| Istukka | mm | M14 | |
| Työkalun maks. Ø | mm | 125 | 125/150 |
| Nimelliskierrosluku | r/min | 5000 | 2900 |
| Tyhjäkäyntikierrosluku | r/min | 1 - 1400 2 - 1900 3 - 2400 4 - 2900 5 - 3400 6 - 3900 | 1 - 800 2 - 1050 3 - 1300 4 - 1600 5 - 1900 6 - 2200 |
| Paino "FLEX-menettelyn 01" mukaan | kg | 2,0 | 3,0 |
| Suojausluokka | | II | |
| A-painotettu melutaso standardin EN 62841 mukaan (katso "Melu ja värinä") | | | |
| Äänenpainetaso L_{PA} | db(A) | 85 | 82 |
| Äänitehotaso L_{WA} | db(A) | 93 | 90 |
| Epävarmuus K | db | 3,0 | |
| Tärinän kokonaisarvo standardin EN 62841 mukaan (katso "Melu ja värinä") | | | |
| Tärinäpäästöarvo a_h | m/s ² | 4,3 | <2,5 |
| Epävarmuus K | m/s ² | 1,5 | |

Kuva koneesta

Tämä ohjekirja on tarkoitettu erityyppisille sähkötyökaluille. Kuvauksessa saattaa olla hankkimastasi sähkötyökalusta poikkeavia kohtia.



1 Tarrakiinnitteinen hiomalautanen
(L 1603 VR)

2 Kara

3 Vaihteistosuoja
Ilman ulostulo ja pyörimissuunnan
nuoli.

- 4 **Karalukko**
Karan lukitsemiseen vaihdettaessa työkalu.
- 5 **Käynnistyskytkin**
Koneen kytkemiseen päälle ja pois päältä.
Lukitusasento pitempää työjaksoa varten.
- 6 **Lisäkahva**
- 7 **Kierrosluvun säätöpyörä**
- 8 **Liitäntäjohto 4,0 m ja verkkopistoke**
- 9 **Kuituhiomalautanen**
(ei sisälly toimitukseen)
- 10 **Imusuojus**
(saatavana FLEX-lisävarusteena, voidaan käyttää vain vaimennettujen tarra-alustojen kanssa)
- 11 **Kuppiharja**
(saatavana FLEX-lisävarusteena)
- 12 **Kuppiharja**
(saatavana FLEX-lisävarusteena)
- 13 **Tarrakiinnitteinen hiomalaikka (SE 16-2 125/150)**
- 14 **Teräsuojus jossa harjareuna**
SE 16-2 125: Ø 125 mm
SE 16-2 150: Ø 150 mm
- 15 **Teräsuojuksen kiinnitysvipu**
- 16 **Käännettävä reunasegmentti**
- 17 **Vaihteistosuojan kiinnitysruuvi**
- 18 **Imurin liitoskappale**
- 19 **Kuusiokoloavain (avainkoko 4 + avainkoko 5)**
- 20 **Kiinnitysmutteriavain**
- 21 **Imuletkun kannatin**
(sisältyy tuotteiden SE 16-2 125/150 toimitukseen; tuotteen L 1603 VR kohdalla saatavana FLEX-lisävarusteena)

Käyttöohjeet



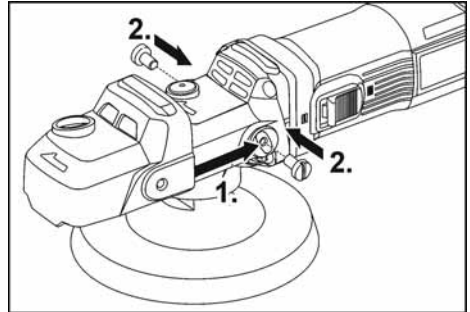
VAROITUS!

Irrota akku aina ennen sähkötyökaluun kohdistuvien töiden suorittamista.

Ennen käyttöönottoa

Ota sähkötyökalu ja tarvikkeet pois pakkauksesta ja tarkista, ettei toimituksesta puutu mitään ja ettei ole kuljetusvaurioita.

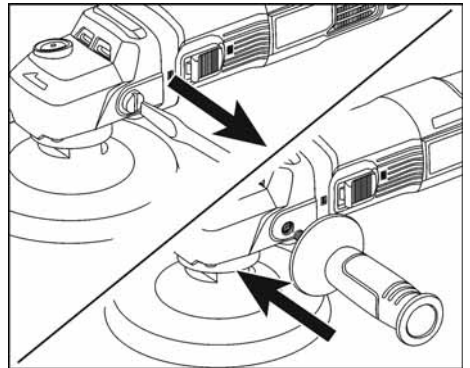
Vaihteistosuojan asennus (L 1603 VR)

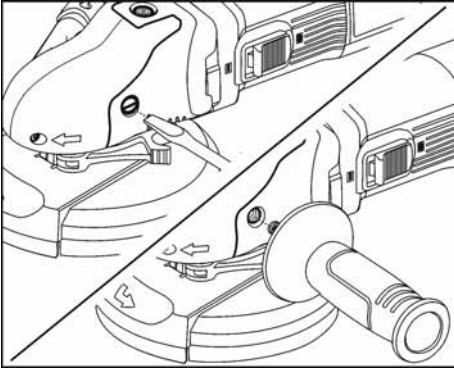


- Irrota ruuvit tai käsikahva.
- Työnä vaihteistosuoja paikalleen (1.).
- Kiristä ruuvit (2.).

Lisäkahvan asennus (L 1603 VR ja SE 16-2 125/150)

Käytön helpottamiseksi sähkötyökaluun voidaan asentaa lisäkahva.





- Poista kiinnitysruuvi vaihteistosuojan vasemmalta puolelta.
- Kierrä lisäkahva paikalleen ja kiristä kiinni. Kun irrotat lisäkahvan, kiinnitä poistettu ruuvi takaisin paikoilleen.

Pölynpoistovarustuksen liittäminen

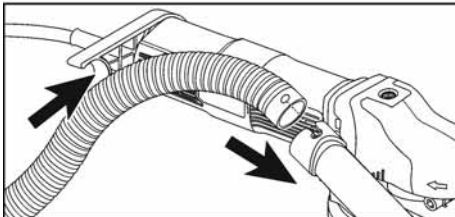
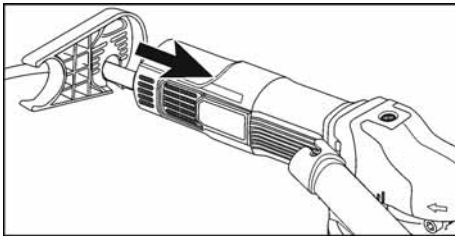
⚠ **VAROITUS!**

Irrota akku aina ennen sähkötyökaluun kohdistuvien töiden suorittamista.

i HUOMAUTUS

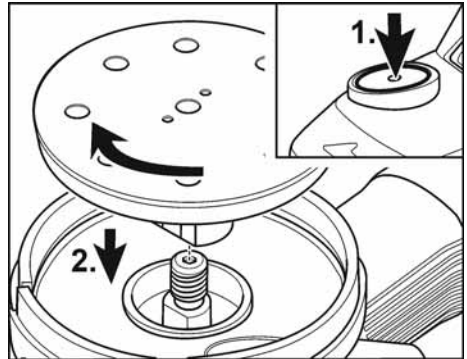
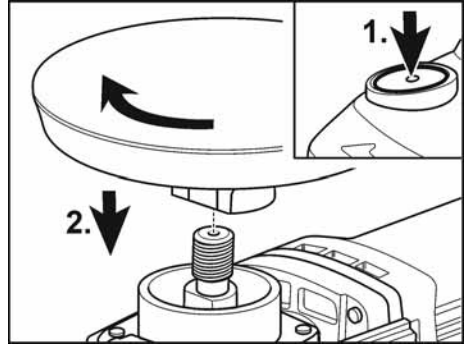
FLEX-erikoisimurin S 47 M käyttöä suositellaan.

- Kiinnitä imuletkun kannatin ruuvilla takimmaiseen koteloon, äläkä tällöin koskaan irrota takimmaista koteloa koneesta.



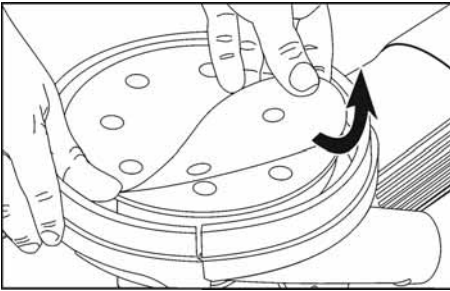
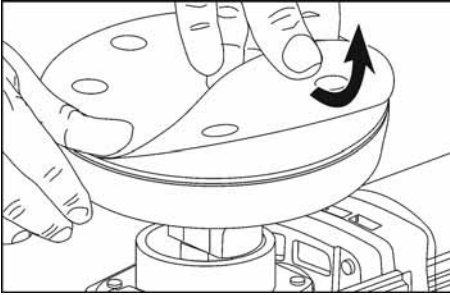
- Liitä imuletku teräsuojukseen. Noudata pölynpoistovarustuksen käyttöohjetta! Tarkasta kiinnitys!
- Liitä imuletku imuletkun kannattimeen.

Istukan kiinnitys



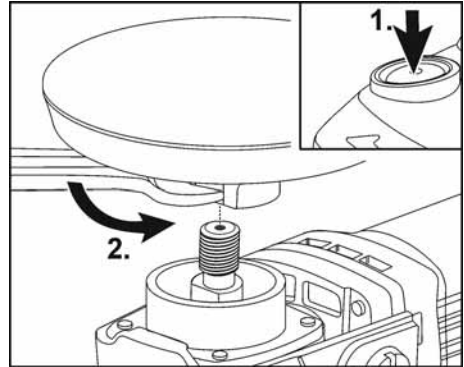
- Irrota verkkopistoke.
- Paina karalukkoa ja pidä se painettuna (1.).
- Kierrä istukka (tarra-alusta, kuppiharja) myötäpäivään kiinni karaan ja kiristä käsitiukkuuteen (2.).

Tarrakiinnitteisen hiomapaperin kiinnitys/vaihto



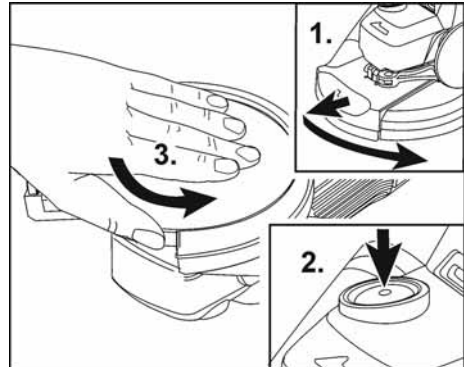
- Irrota verkkopistoke.
- Irrota kulunut hiomatarvike tukilautasesta.
- Aseta tarrakiinnitteinen hiomapaperi keskelle tukilautasta ja paina kiinni. Reikien sijainti hiontapölyn imuroinnin varmistamiseksi (vain SE 16-2 125/150).
- Käynnistä kone (ilman lukitustoimintoa) ja anna sen käydä noin 30 sekuntia. Tarkasta, ettei ole epätasapainoa tai värinää.
- Kytke kone pois päältä.

Istukan irrotus (L 1603 VR)



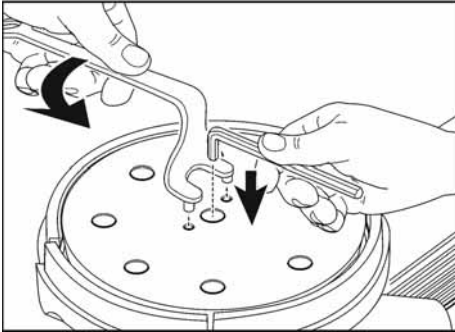
- Irrota verkkopistoke.
- Paina karalukkoa ja pidä se painettuna (1.).
- Kierrä istukka (tarra-alusta, kuppiharja) käsin tai kiintoavaimella vastapäivään irti karasta (2.).

Istukan ja asennetun imusuojuksen irrotus (L 1603 VR)



- Irrota verkkopistoke.
- Vedä käännettävä reunasegmentti irti ja käännä vasemmalle (1.).
- Paina karalukkoa ja pidä se painettuna (2.).
- Kierrä istukka (tarra-alusta) käsin vastapäivään irti karasta (3.).

Istukan irrotus (SE 16-2 125/150)



- Paina karalukkoa ja pidä se pohjaan painettuna.
- Irrota tarra-alusta käsin tai sakara-avaimella.

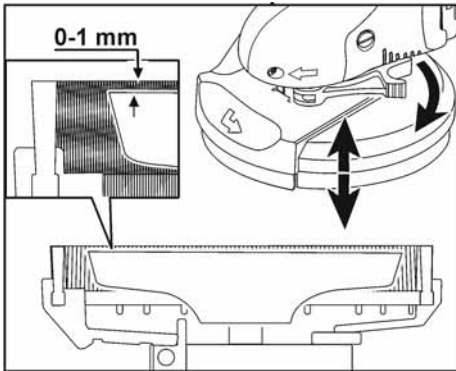
i HUOMAUTUS

Jos tarra-alusta on jumissa, pidä vaihteiston akselia paikallaan kuusiokoloavaimella.

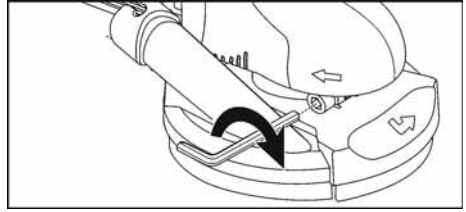
- Irrota tarra-alusta koneen karasta vastapäivään kiertämällä.

Teräsuojuksen asennon tarkastus

Harjarengkaan tulisi ulottua noin 0–1 mm hiomalaikan ulkopuolelle. Korjaa tarvittaessa.



- Avaa teräsuojuksen lukitusvipu.
- Säädä teräsuojus haluttuun korkeuteen.
- Kiristä lukitusvipu kiinni.

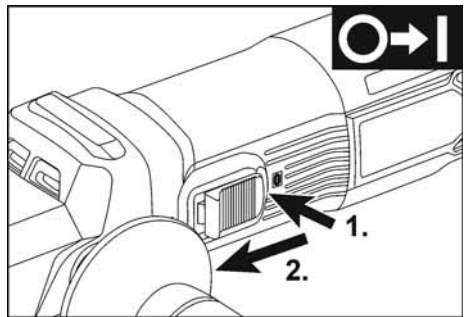


i HUOMAUTUS

Jos puristusvoima laskee, puristuskiinnitystä voidaan säätää kiristämällä lukitusvivun kuusiokoloruuvia.

Sähkötyökalun käynnistys ja pysäytys

Lyhytaikainen käyttö ilman lukitustoimintoa

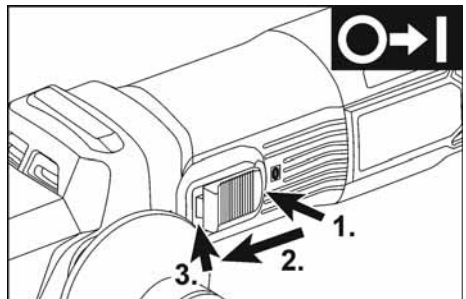


- Työnnä käynnistyskytkin eteen ja pidä siitä kiinni.
- Pysäytä kone vapauttamalla käynnistyskytkin.

Pitempi työjako lukitustoiminnolla

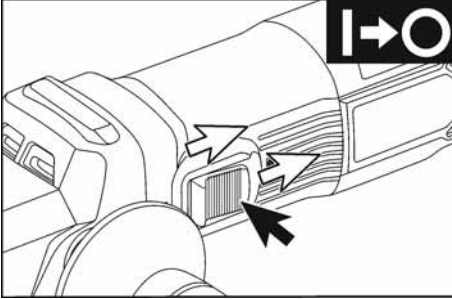
i OHJE

Päällekytketty sähkötyökalu ei käynnisty uudelleen sähkökatkon jälkeen.



- Työnnä käynnistyskytkin eteen ja lukitse se painamalla kytkimen etuosasta.

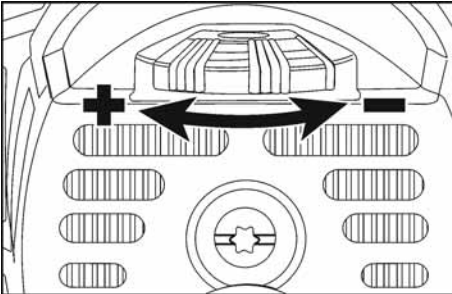
Koneen pysäytys



- Pysäytys: avaa lukitus painamalla käynnistyskytkimen takaosasta.

Kierrosnopeuden valinta

Valitse työhön sopiva kierrosnopeus asettamalla säätöpyörä sopivan nopeuden kohdalle.



HUOMAUTUS

Kone kytkeytyy automaattisesti pois päältä lyhytaikaisen ylikuormituksen seurauksena. Työnteon jatkamiseksi kytke kone tällöin pois päältä ja takaisin päälle.

Ylikuormituksen seurauksena ylikuormittuneen koneen kierrosnopeus laskee automaattisesti, kunnes kone on jäähtynyt riittävästi. Tämän jäähtyvaiheen päätyttyä kone kytkeytyy automaattisesti pois päältä. Työnteon jatkamiseksi kytke kone tällöin pois päältä ja takaisin päälle.

Työskentely sähkötyökalulla



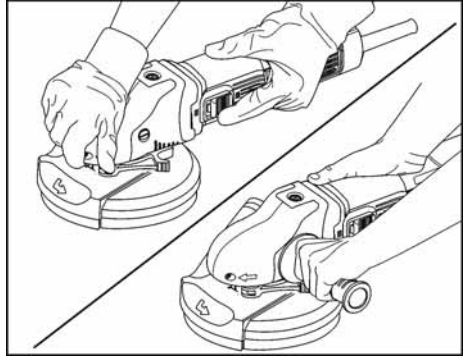
VAROITUS!

Pyörivä hiomalaikka ei saa osua teräviin ulospistäviin esineisiin. Takapotkun riski! Hiomalaikka saattaa vaurioitua. Jos hiomalaikka vaurioituu tai kuluu liikaa, vaihda sen tilalle välittömästi uusi.



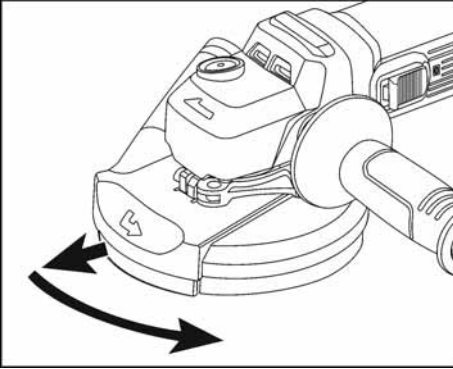
VARO!

Pidä sähkötyökalusta aina kiinni molemmin käsin!

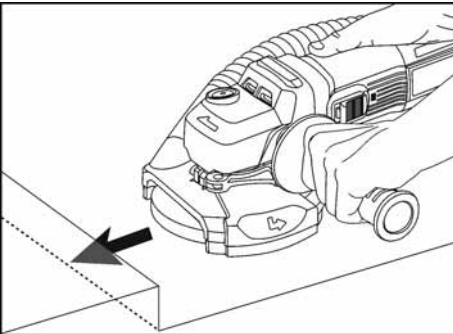


1. Kiinnitä tarra-alusta.
2. Kiinnitä hiomatarvike.
3. Tarkasta teräsuojuksen asento.
4. Liitä pölynpoistojärjestelmä.
5. Kytke pölynpoistojärjestelmä päälle.
6. Käynnistä sähkötyökalu.
7. Aseta sähkötyökalu työstettävälle pinnalle. Harjareunuksen tulee olla samassa tasossa työstettävän pinnan kanssa.
8. Paina sitten voimakkaammin, jotta hiomalautanen koskettaa työstettävää pintaa. Liikuta sähkötyökalua niin, että hiomapään liikkeet menevät vähän päällekkäin.
9. Kulmien hionta:
 - Kytke sähkötyökalu pois päältä ja odota, kunnes hiomalaikka on pysähtynyt.

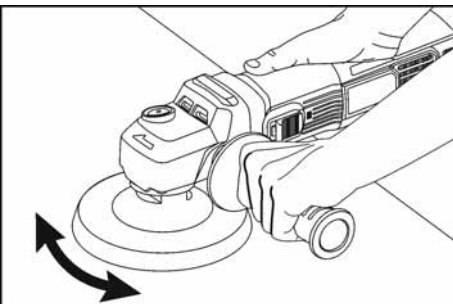
- Vedä käännettävä reunasegmentti irti ja käännä vasemmalle .



- Kytke sähkötyökalu uudelleen päälle.
- Aseta sähkötyökalu työstettävälle pinnalle.



10. Työn jälkeen kytke sähkötyökalu pois päältä ja irrota virtapistoke.



HUOMAUTUS

Konetta L 1603 VR voidaan käyttää myös ilman poistoimusuojusta ja pölynpoistovarustusta.

Harjarengas

Teräsuojuksessa on harjarengas. Renkaalla on kaksi tehtävää:

- Koska rengas ulottuu hiomalautasen pinnan ulkopuolella, se koskettaa ensimmäisenä työstettävää pintaa. Tällöin hiomalautanen asettuu samansuuntaiseksi työstettävän pinnan kanssa ennen kuin hiomalaikka koskettaa pintaa. Näin hiomalautasen reuna ei painaudu sirpinmuotoisesti hiottavaan pintaan.
- Rengas estää pölyn leviämisen, kunnes imuri imee pölyn pois. Jos harjarengas on vaurioitunut tai erittäin kulunut, se tulee vaihtaa. Varaharjasarja on saatavilla kaikista FLEX-huoltopisteistä.



HUOMAUTUS

- *Hiontatulos riippuu ensisijaisesti hiomapaperin oikeasta valinnasta ja painamisvoimasta.*
- *Vaihda hiomapaperi ajoissa.*
- *Liika painaminen ei paranna aineenpoistoa vaan nopeuttaa työkalun ja hiomatarvikkeen kulumista.*

Huolto ja hoito



VAROITUS!

Irrota verkkopistoke ennen kaikkia sähkötyökaluun kohdistuvia töitä.

Puhdistus



VAROITUS!

Älä käytä vettä tai nestemäisiä puhdistusaineita.



VARO!

Kun puhdistat paineilmalla, käytä aina suoja-laseja.

- Puhdista kone ja jäähdytysilma-aukot säännöllisin välein.
- Puhdista tarra-alusta paineilmalla.

Korjaukset

Korjaukset saa suorittaa vain valmistajan valtuuttama huoltoliike.



OHJE

Älä avaa moottorikotelon ruuveja takuuaajan aikana. Jollei ohjetta noudateta, valmistajan myöntämä takuu raukeaa.

Varaosat ja tarvikkeet

Katso muut lisätarvikkeet, erityisesti vaihtotyökalut, valmistajan tuote-esitteistä.

Räjähdytyskuvat ja varaosaluettelot löydät kotisivuiltamme: www.flex-tools.com

Kierrätysohjeita



VAROITUS!

Tee käytöstä poistetut koneet käyttökelvottomaksi irrottamalla verkkojohto.



Vain EU-maat

Käytöstä poistetut sähkötyökalut eivät kuulu sekajätteeseen!

Sähkö- ja elektroniikkalaiteromusta annetun EU-direktiivin 2012/19/EU ja sen voimaansaattavien kansallisten säädösten mukaisesti käytöstä poistetut sähkötyökalut on kerättävä erikseen ja toimittava asianmukaiseen hyötykäyttöpisteeseen.



Raaka-aineet uusiokäyttöön jätteenä hävittämisen sijasta.

Hävitä laite, tarvikkeet ja pakkaus ympäristöystävällisesti toimittamalla ne kierrätykseen. Lajipuhdasta kierrätystä varten muoviosissa on merkintä.



OHJE

Lisätietoja kierrätysmahdollisuuksista saat alan liikkeistä!

CE-Vaatimustenmukaisuus

Vaatimustenmukaisuusvakuutus on tämän käyttöohjeen liitteenä I.

Vastuun poissulkeminen

Valmistaja ja valmistajan edustaja eivät vastaa vahingoista tai voiton menetyksestä, joiden syynä on liiketoiminnan keskeytyminen johtuen tuotteesta tai siitä, ettei tuotetta mahdollisesti voida käyttää.

Valmistaja ja valmistajan edustaja eivät vastaa vahingoista, joiden syynä on ohjeiden vastainen käyttö tai koneen käyttö muiden kuin valmistajan tuotteiden kanssa.

Περιεχόμενα

| | |
|--------------------------|-----|
| Χρησιμοποιούμενα σύμβολα | 145 |
| Σύμβολα στο προϊόν | 145 |
| Για την ασφάλειά σας | 145 |
| Θόρυβος και κραδασμοί | 149 |
| Τεχνικά χαρακτηριστικά | 150 |
| Με μια ματιά | 151 |
| Οδηγίες χρήσης | 152 |
| Συντήρηση και φροντίδα | 158 |
| Υποδείξεις απόσυρσης | 158 |
| Δήλωση πιστότητας C E | 159 |
| Αποκλεισμός ευθύνης | 159 |

Χρησιμοποιούμενα σύμβολα



ΠΡΟΕΙΔΟΠΟΙΗΣΗ!

Δηλώνει άμεση απειλή κινδύνου. Σε περίπτωση μη τήρησης της υπόδειξης υπάρχει κίνδυνος θανάτου ή βαρειών τραυματισμών.



ΠΡΟΣΟΧΗ!

Δηλώνει μία ενδεχομένως επικίνδυνη κατάσταση. Σε περίπτωση μη τήρησης της υπόδειξης υπάρχει κίνδυνος τραυματισμών ή υλικών ζημιών.



ΥΠΟΔΕΙΞΗ

Δηλώνει συμβουλές εφαρμογής και σημαντικές πληροφορίες.

Σύμβολα στο προϊόν



Πριν τη θέση σε λειτουργία διαβάστε τις οδηγίες χειρισμού!



Φοράτε προστατευτικά ματογυάλια!



Κρατάτε το ηλεκτρικό εργαλείο πάντοτε και με τα δύο χέρια κατά την εργασία!



Υπόδειξη απόσυρσης για το παλιό μηχάνημα (βλ. στη σελίδα 158)!



Κατηγορία προστασίας II



Σήμανση CE

Σήμανση UKCA

Για την ασφάλειά σας



ΠΡΟΕΙΔΟΠΟΙΗΣΗ!

Διαβάστε πριν την χρήση του ηλεκτρικού εργαλείου και τηρήστε:

- τις παρούσες οδηγίες χειρισμού,
- τις "Γενικές υποδείξεις ασφαλείας" σχετικά με τη χρήση ηλεκτρικών εργαλείων στο επισυναπτόμενο φυλλάδιο (αρ. φυλλαδίου: 315915),
- τις για τον τόπο εργασίας ισχύοντες κανόνες και προδιαγραφές σχετικά με την πρόληψη ατυχημάτων.

Αυτό το ηλεκτρικό εργαλείο έχει κατασκευαστεί σύμφωνα με τα τελευταία δεδομένα της τεχνικής και βάσει των αναγνωρισμένων κανόνων τεχνικής ασφάλειας. Ωστόσο μπορούν κατά τη χρήση του να προκύψουν κίνδυνοι για τη σωματική ακεραιότητα και τη ζωή του χρήστη ή τρίτων ή αντίστοιχα ζημιές στο μηχάνημα ή άλλες υλικές ζημιές.

Το ηλεκτρικό εργαλείο πρέπει να χρησιμοποιείται μόνο

- για την αρμόζουσα χρήση,
- σε άψογη κατάσταση από πλευράς τεχνικής ασφάλειας.

Οι βλάβες που έχουν αρνητική επίπτωση στην ασφάλεια, πρέπει να αντιμετωπίζονται αμέσως.

Αρμόζουσα χρήση

- Το ηλεκτρικό εργαλείο L 1603 VR/SE 16-2 125/150 προορίζεται για επαγγελματική χρήση, για τη λείανση με γυαλόχαρτο και το γυάλισμα μεταλλικών, ξύλινων και πετρωδών υλικών με ξηρή λείανση καθώς και για εργασίες με συρματοβουρτσες.
- Πρέπει να χρησιμοποιείται ο προβλεπόμενος προφυλακτήρας, ανάλογα με την εκάστοτε εφαρμογή.
- Χρήση αποκλειστικά σε περιβάλλον προστατευμένο από τις καιρικές συνθήκες.

- Να μη χρησιμοποιείται σε περιοχές με επικινδυνότητα έκρηξης.
- Κατά την επεξεργασία πετρωδών υλικών, πρέπει να χρησιμοποιείται ένα επαρκές σύστημα αναρρόφησης σκόνης.
- Το προϊόν αυτό ΔΕΝ πρέπει να χρησιμοποιείται με λειαντικούς τροχούς - κοπή, τροχούς εκχόνδρισης, φτερωτούς λειαντικούς τροχούς, λάμες-αλυσοπρίονων, πριονόλαμες, ποτηροτρύπανα και διαμαντόδισκους σε καμία περίπτωση.
- Εάν υπάρχουν και άλλοι κανόνες της επαγγελματικής ένωσης, πρέπει επίσης να τηρηθούν.

Υποδείξεις ασφαλείας για όλες τις εφαρμογές

Κοινές υποδείξεις ασφαλείας για τη λείανση με γυαλόχαρτο, τις εργασίες με συρματόβουρτσες ή το γυάλισμα

ΠΡΟΕΙΔΟΠΟΙΗΣΗ!

Διαβάστε όλες τις υποδείξεις ασφαλείας και τις οδηγίες. Τυχόν παραλήψεις στην τήρηση των υποδείξεων ασφαλείας και των οδηγιών μπορεί να έχουν ως συνέπεια ηλεκτροπληξία, πυρκαγιά ή/και σοβαρούς τραυματισμούς. Φυλάξτε όλες τις υποδείξεις ασφαλείας και τις οδηγίες για μελλοντική χρήση.

- Αυτό το ηλεκτρικό εργαλείο πρέπει να χρησιμοποιείται ως λειαντήρας γυαλόχαρτου, συρματόβουρτσα ή αλοφαδός. Διαβάστε όλες τις υποδείξεις ασφαλείας, τις οδηγίες, τις απεικονίσεις και τα στοιχεία που λαμβάνετε μαζί με τη συσκευή. Εάν δεν τηρήσετε όλες τις ακόλουθες οδηγίες, μπορεί να προκληθεί ηλεκτροπληξία, πυρκαγιά ή/και σοβαροί τραυματισμοί.
- Αυτό το ηλεκτρικό εργαλείο δεν είναι κατάλληλο για λείανση, διάνοιξη οπών και κοπή με δίσκο. Τυχόν χρήσεις, για τις οποίες δεν προορίζεται το ηλεκτρικό εργαλείο, μπορεί να προκαλέσουν κινδύνους και τραυματισμούς.
- Μη χρησιμοποιείτε το ηλεκτρικό εργαλείο για λειτουργίες, για τις οποίες δεν έχει κατασκευαστεί και οι οποίες δεν προβλέπονται από τον κατασκευαστή του. Μια τέτοια μετατροπή ενδέχεται να προκαλέσει απώλεια του ελέγχου και σοβαρούς τραυματισμούς.

- Μη χρησιμοποιείτε ποτέ ένα εργαλείο εφαρμογής, το οποίο δεν έχει προβλεφθεί και καθοριστεί από τον κατασκευαστή ειδικά για αυτό το ηλεκτρικό εργαλείο. Το γεγονός ότι μπορείτε να στερεώσετε τα αξεσουάρ αυτά στο ηλεκτρικό εργαλείο σας, δεν μπορεί να εγγυηθεί από μόνο του την ασφαλή χρήση τους.
- Ο επιτρεπτός αριθμός στροφών του εργαλείου εφαρμογής πρέπει να είναι τουλάχιστον ίσος με τον μέγιστο αριθμό στροφών που αναγράφεται στο ηλεκτρικό εργαλείο. Ένα εργαλείο εφαρμογής, που περιστρέφεται παχύτερα από το επιτρεπόμενο, μπορεί να σπάσει και να εκσφενδονιστεί προς όλες τις κατευθύνσεις.
- Η εξωτερική διάμετρος και το πάχος του εργαλείου εφαρμογής πρέπει να αντιστοιχούν στα στοιχεία διαστάσεων του ηλεκτρικού εργαλείου σας. Τα εργαλεία εφαρμογής με λανθασμένες διαστάσεις δεν μπορούν καλυφθούν επαρκώς για την προστασία του χρήστη ούτε μπορούν να ελεγχθούν.
- Οι διαστάσεις για τη στερέωση του εργαλείου εφαρμογής πρέπει να ταιριάζουν με τις διαστάσεις του μέσου στερέωσης του ηλεκτρικού εργαλείου. Τα εργαλεία εφαρμογής που δεν στερεώνονται με ακριβή εφαρμογή στο ηλεκτρικό εργαλείο, περιστρέφονται ανομοιόμορφα, παρουσιάζουν έντονους κραδασμούς και ενδέχεται να προκαλέσουν απώλεια του ελέγχου.
- Μη χρησιμοποιείτε εργαλεία εφαρμογής που έχουν υποστεί ζημιά. Πριν από κάθε χρήση, ελέγχετε τα εργαλεία εφαρμογής, όπως οι δίσκοι λείανσης για θρυμματισμένα μέρη και ρωγμές, τα πέλαμα λείανσης για ρωγμές, φθορά γήρανσης ή έντονη φθορά χρήσης και τις συρματόβουρτσες για λασκαρισμένα ή σπασμένα σύρματα. Εάν το ηλεκτρικό εργαλείο ή το εργαλείο εφαρμογής πέσει κάτω, ελέγξτε το για τυχόν ζημιές ή χρησιμοποιήστε ένα εργαλείο εφαρμογής που δεν έχει υποστεί ζημιά. Αφού ελέγξετε και επανατοποθετήσετε το εργαλείο εφαρμογής, απομακρυνθείτε εσείς και άλλα άτομα που τυχόν βρίσκονται κοντά στο μηχάνημα από το επίπεδο του περιστρεφόμενου εργαλείου εφαρμογής και εκτελέστε μια δοκιμαστική λειτουργία της συσκευής διάρκειας ενός λεπτού με το μέγιστο αριθμό στροφών. Τα εργαλεία εφαρμογής που

έχουν υποστεί ζημιά, σπάνε στις περισσότερες περιπτώσεις εντός αυτού του χρόνου δοκιμής.

- **Φοράτε μέσα ατομικής προστασίας. Χρησιμοποιείτε ανάλογα με την εφαρμογή πλήρη προστασία προσώπου, προστασία ματιών ή προστατευτικά γυαλιά. Όταν χρειάζεται, φοράτε μάσκα προστασίας από σκόνη, ωτοασπίδες, προστατευτικά γάντια ή ειδική ποδιά, η οποία κρατά μακριά σας τα σωματίδια λειαντικού μέσου και υλικού κατεργασίας.** Τα μάτια πρέπει να προστατεύονται από ξένα σώματα που εκσφενδονίζονται προς όλες τις κατευθύνσεις και προκαλούνται σε διάφορες εφαρμογές. Η προστασία από σκόνη ή η μάσκα προστασίας αναπνοής πρέπει να φιλτράρουν τη σκόνη που σχηματίζεται στην κάθε εφαρμογή. Εάν είστε εκτεθειμένοι για μεγάλο διάστημα σε δυνατό θόρυβο, μπορεί να απωλέσετε την ακοή σας.
- **Προσέχετε να βρίσκονται τα άλλα άτομα σε απόσταση ασφαλείας από την περιοχή εργασίας σας. Όσοι εισέρχονται στην περιοχή εργασίας, πρέπει να φορούν μέσα ατομικής προστασίας.** Τα θραύσματα του κατεργαζόμενου τεμαχίου ή τα σπασμένα εργαλεία εφαρμογής μπορεί να εκσφενδονιστούν και να προκαλέσουν τραυματισμούς, ακόμη και εκτός της άμεσης περιοχής εργασίας.
- **Κατά την εκτέλεση εργασιών, στις οποίες το εργαλείο εφαρμογής μπορεί να έρθει σε επαφή με κρυφούς ηλεκτρικούς αγωγούς ή με το δικό του καλώδιο τροφοδοσίας, κρατάτε το ηλεκτρικό εργαλείο μόνο από τις μωλωμένες επιφάνειες λαβής.** Η επαφή με έναν ηλεκτροφόρο αγωγό μπορεί επίσης να θέσει υπό τάση μεταλλικά μέρη της συσκευής και να οδηγήσει σε ηλεκτροπληξία.
- **Διατηρήστε το καλώδιο τροφοδοσίας μακριά από περιστρεφόμενα εργαλεία εφαρμογής.** Εάν τυχόν χάσετε τον έλεγχο της συσκευής, μπορεί να κοπεί ή να μπλεχτεί το καλώδιο τροφοδοσίας, με συνέπεια να έρθει το χέρι ή ο βραχιονός σας σε επαφή με το περιστρεφόμενο εργαλείο εφαρμογής.

- **Μην αποθέτετε ποτέ το ηλεκτρικό εργαλείο, προτού ακινητοποιηθεί εντελώς το εργαλείο εφαρμογής.** Το περιστρεφόμενο εργαλείο εφαρμογής μπορεί να έρθει σε επαφή με την επιφάνεια απόθεσης, γεγονός που μπορεί να οδηγήσει σε απώλεια ελέγχου του ηλεκτρικού εργαλείου.
- **Μην αφήνετε ποτέ το ηλεκτρικό εργαλείο σε λειτουργία, ενώ το μεταφέρετε.** Η ενδυμασία σας μπορεί από την τυχαία επαφή με το περιστρεφόμενο εργαλείο εφαρμογής να πιαστεί σε αυτό, με συνέπεια το εργαλείο εφαρμογής να καρφωθεί στο σώμα σας και να σας τραυματίσει.
- **Καθαρίζετε τακτικά τις σχισμές αερισμού του ηλεκτρικού εργαλείου.** Η φτερωτή του κινητήρα αναρροφά σκόνη μέσα στο περίβλημα και η έντονη συσσώρευση μεταλλικής σκόνης μπορεί να προξενήσει ηλεκτρικούς κινδύνους.
- **Μη χρησιμοποιείτε ποτέ το ηλεκτρικό εργαλείο κοντά σε εύκαυστα υλικά.** Οι σπινθήρες μπορεί να προκαλέσουν την ανάφλεξη αυτών των υλικών.
- **Μη χρησιμοποιείτε εργαλεία εφαρμογής που χρειάζονται υγρά ψυκτικά μέσα.** Η χρήση νερού ή άλλων υγρών ψυκτικών μέσων μπορεί να αποτελέσει αιτία πρόκλησης ηλεκτροπληξίας.

Περαιτέρω υποδείξεις ασφαλείας για όλες τις εφαρμογές

Ανάκρουση και αντίστοιχες υποδείξεις ασφαλείας

Ανάκρουση (κλώτσημα) είναι η ξαφνική αντίδραση, σε περίπτωση που μπλοκάρει ή γαντζωθεί ένα περιστρεφόμενο εργαλείο εφαρμογής, όπως δίσκος λείανσης, πέλμα λείανσης, συρματόβουρτσα κτλ. Το γαντζώμα ή το μπλοκάρισμα έχει ως συνέπεια το απότομο σταμάτημα του περιστρεφόμενου εργαλείου εφαρμογής. Έτσι επιταχύνεται το μη ελεγχόμενο ηλεκτρικό εργαλείο αντίθετα προς την κατεύθυνση περιστροφής του εργαλείου εφαρμογής στο σημείο μπλοκαρίσματος. Εάν για παράδειγμα ένας δίσκος λείανσης γαντζωθεί ή μπλοκάρει στο κατεργαζόμενο τεμάχιο, τότε μπορεί η ακμή του δίσκου λείανσης, η οποία βυθίζεται μέσα στο κατεργαζόμενο τεμάχιο να παγιδευτεί, με συνέπεια να σπάσει ο δίσκος λείανσης ή να

προκληθεί ανάκρουση. Ο δίσκος λείανσης κινείται σε μια τέτοια περίπτωση προς τον χειριστή ή μακριά από αυτόν, ανάλογα με την κατεύθυνση περιστροφής του δίσκου στο σημείο του μπλοκαρίσματος. Στην περίπτωση αυτή, οι δίσκοι λείανσης μπορεί επίσης να σπάσουν.

Η ανάκρουση είναι η συνέπεια λανθασμένης χρήσης του ηλεκτρικού εργαλείου ή/και εσφαλμένων συνθηκών εργασίας. Μπορεί να αποτραπεί με τα κατάλληλα προληπτικά μέτρα ασφαλείας που περιγράφονται παρακάτω.

- **Κρατάτε πάντοτε σταθερά το ηλεκτρικό εργαλείο και φέρνετε το σώμα και τα χέρια σας σε θέση, στην οποία μπορούν να αποσβεστούν και να αντισταθμιστούν καλά οι δυνάμεις ανάκρουσης. Εάν υπάρχει, χρησιμοποιείτε πάντοτε την πρόσθετη λαβή, ώστε να έχετε τον μέγιστο δυνατό έλεγχο των δυνάμεων ανάκρουσης ή των ροπών αντίδρασης κατά την αύξηση των στροφών.** Ο χειριστής μπορεί με τα κατάλληλα προληπτικά μέτρα ασφαλείας να ελέγχει τις δυνάμεις ανάκρουσης και αντίδρασης.
- **Μη φέρετε ποτέ τα χέρια σας κοντά σε περιστρεφόμενα εργαλεία εφαρμογής.** Το εργαλείο εφαρμογής μπορεί κατά την ανάκρουση να κινηθεί επάνω από το χέρι σας.
- **Αποφεύγετε με το σώμα σας την περιοχή, προς την οποία θα κινηθεί το ηλεκτρικό εργαλείο σε περίπτωση ανάκρουσης (κλωστήματος).** Η ανάκρουση ωθεί το ηλεκτρικό εργαλείο αντίθετα προς τη φορά περιστροφής του δίσκου λείανσης στο σημείο μπλοκαρίσματος.
- **Εργαστείτε ιδιαίτερα προσεκτικά στις περιοχές που υπάρχουν γωνίες, αιχμηρές ακμές κτλ. Μην αφήνετε τα εργαλεία εφαρμογής να χτυπάνε και να γαντζώνονται στο κατεργαζόμενο τεμάχιο.** Το περιστρεφόμενο εργαλείο εφαρμογής παρουσιάζει την τάση να μαγκώνει σε γωνίες, αιχμηρές ακμές ή όταν αναπηδά. Αυτό προκαλεί απώλεια του ελέγχου ή ανάκρουση.

- **Μην χρησιμοποιείτε δίσκο κοπής με αλυσίδα για κοπή ξύλου, διαμαντόδισκο κοπής με εγκοπές και απόσταση εγκοπών επάνω από 10 mm και οδοντωτούς πριονόδισκους.** Τέτοια εργαλεία εφαρμογής προκαλούν συχνά ανάκρουση και απώλεια ελέγχου.

Πρόσθετες υποδείξεις ασφαλείας για τη λείανση με γυαλόχαρτο

Ειδικές υποδείξεις ασφαλείας για τη λείανση με γυαλόχαρτο

- **Χρησιμοποιήστε φύλλα λείανσης κατάλληλου μεγέθους και ακολουθήστε τα στοιχεία του κατασκευαστή για την επιλογή των φύλλων λείανσης.** Τα φύλλα λείανσης που προεξέχουν από το πέλαμα λείανσης, ενδέχεται να προκαλέσουν τραυματισμούς καθώς και γαντζώμα και σχίσιμο των φύλλων λείανσης ή ανάκρουση.

Πρόσθετες υποδείξεις ασφαλείας για το γυάλισμα

Ειδικές υποδείξεις ασφαλείας για το γυάλισμα

- **Μην αφήνετε μη στερεωμένα μέρη της γούνας γυαλίσματος και ιδιαίτερα κορδόνια στερέωσης. Αποθηκεύστε στο εσωτερικό ή κοντύνετε τα κορδόνια στερέωσης.** Τα μη στερεωμένα και περιστρεφόμενα κορδόνια στερέωσης μπορεί να πιάσουν τα δάχτυλά σας ή να σκαλώσουν στο κατεργαζόμενο τεμάχιο.

Πρόσθετες υποδείξεις ασφαλείας για την εργασία με συρματόβουρτσες

Ιδιαίτερες υποδείξεις ασφαλείας για την εργασία με συρματόβουρτσες

- **Λάβετε υπόψη, ότι η συρματόβουρτσα χάνει σύρματα και κατά τη συνήθη χρήση. Μην υπερφορτώνετε τα σύρματα με υψηλή πίεση επαφής.** Τα εκσφενδονιζόμενα σύρματα μπορούν να τρυπήσουν πολύ εύκολα τα λεπτά ρούχα ή/και το δέρμα.
- **Εάν συνιστάται η χρήση προφυλακτήρα, βεβαιωθείτε ότι ο προφυλακτήρας και η συρματόβουρτσα δεν μπορούν να έρθουν σε επαφή μεταξύ τους.** Η διάμετρος των δισκοειδών και των ποτηροειδών βουρτσών ενδέχεται να αυξηθεί, λόγω της πίεσης επαφής και των φυγόκεντρων δυνάμεων.

Πρόσθετες υποδείξεις ασφαλείας

- Κατά το γυάλισμα ενδέχεται να προκληθούν υψηλές επιφανειακές θερμοκρασίες, παρακαλώ ρυθμίστε ανάλογα τον αριθμό στροφών.

Θόρυβος και κραδασμοί



ΠΡΟΕΙΔΟΠΟΙΗΣΗ!

Οι τιμές για τη στάθμη θορύβου αξιολόγησης Α καθώς και οι συνολικές τιμές κραδασμών παρατίθενται στον πίνακα "Τεχνικά χαρακτηριστικά".

Οι τιμές θορύβου και κραδασμών υπολογίστηκαν σύμφωνα με το πρότυπο EN 62841.



ΠΡΟΣΟΧΗ!

Οι αναφερόμενες τιμές μέτρησης ισχύουν μόνο για καινούργιες συσκευές. Στην καθημερινή χρήση μεταβάλλονται οι τιμές θορύβου και κραδασμών.



ΥΠΟΔΕΙΞΗ

Η στάθμη κραδασμών που δίνεται στις Οδηγίες αυτές έχει μετρηθεί σύμφωνα με μια μέθοδο μέτρησης τυποποιημένη βάσει του προτύπου EN 62841 και μπορεί να χρησιμοποιηθεί για τη σύγκριση ηλεκτρικών εργαλείων μεταξύ τους. Επίσης αυτή είναι κατάλληλη για την προσωρινή εκτίμηση της φόρτισης με κραδασμούς.

Η στάθμη κραδασμών που δίνεται αντιπροσωπεύει τις κύριες εφαρμογές του ηλεκτρικού εργαλείου.

Σε περίπτωση όμως που το ηλεκτρικό εργαλείο χρησιμοποιηθεί για άλλες εφαρμογές με αποκλίνοντα εξαρτήματα/εργαλεία ή χωρίς επαρκή συντήρηση, τότε μπορεί να αποκλίνει και η στάθμη των κραδασμών. Αυτό μπορεί να αυξήσει σημαντικά τη φόρτιση με κραδασμούς κατά τη διάρκεια ολοκλήρου του χρονικού διαστήματος εργασίας.

Για την ακριβή εκτίμηση της δονητικής επιβάρυνσης θα πρέπει να ληφθούν υπόψη επίσης οι διάρκειες, κατά τις οποίες το μηχάνημα βρίσκεται εκτός λειτουργίας ή είναι ενεργοποιημένο, αλλά δε χρησιμοποιείται πραγματικά για εργασία.

Αυτό μπορεί να μειώσει σημαντικά τη φόρτιση με κραδασμούς κατά τη διάρκεια ολοκλήρου του χρονικού διαστήματος εργασίας.

Καθορίστε πρόσθετα μέτρα ασφαλείας για την προστασία του χειριστή πριν την επίδραση των κραδασμών, όπως για παράδειγμα: συντήρηση του ηλεκτρικού εργαλείου και των εξαρτημάτων/εργαλείων, ζέσταμα των χεριών για το κράτημα, οργάνωση των βημάτων εργασίας.



ΠΡΟΣΟΧΗ!

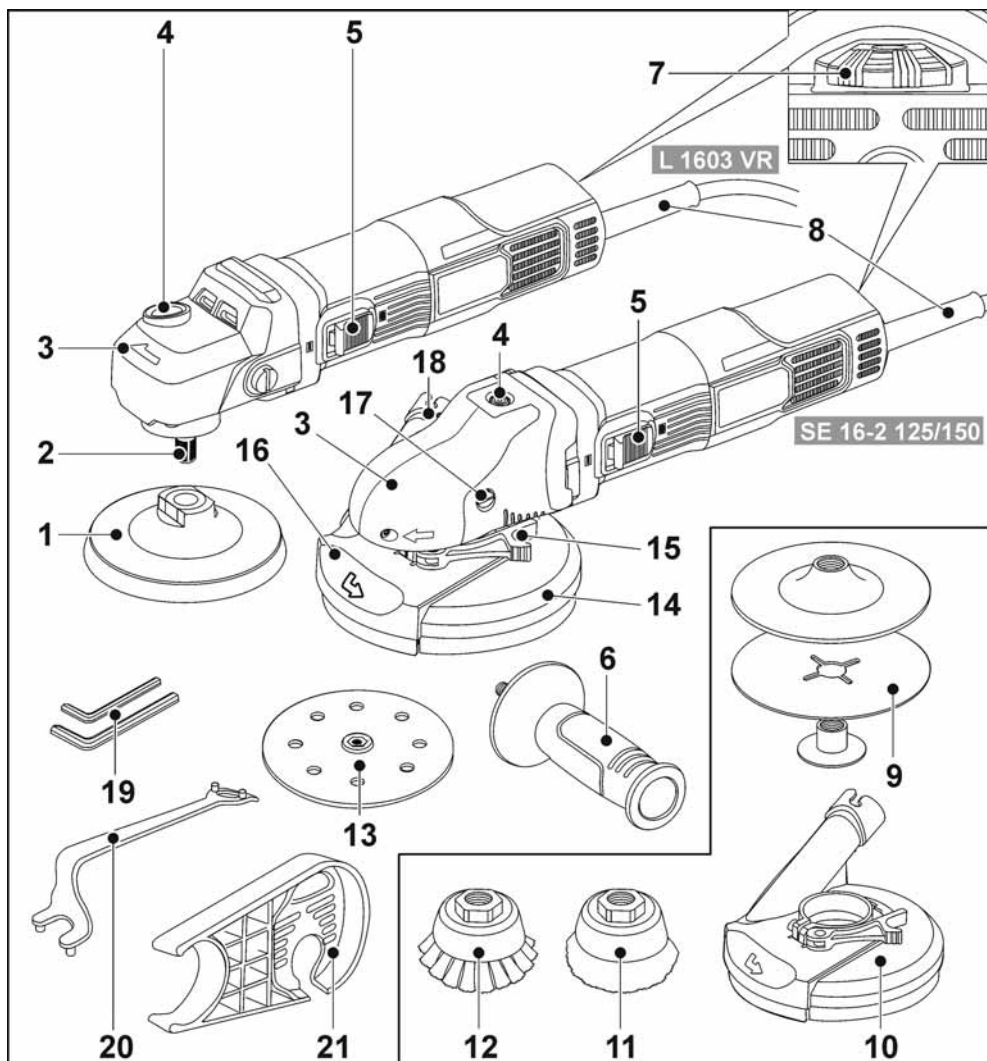
Σε ακουστική πίεση άνω των 85 dB(A) να φοράτε ωτοασπίδες.

Τεχνικά χαρακτηριστικά

| Τύπος προϊόντος | | L 1603 VR | SE 16-2 125/150 |
|--|---------|--|---|
| Προϊόν | | Λειαντήρας | |
| Τάση δικτύου τροφοδοσίας | V/Hz | 220-240 / 50/60 | |
| Απορροφούμενη ισχύς | W | 1600 | |
| Αποδιδόμενη ισχύς | W | 950 | |
| Υποδοχή εργαλείου | mm | M14 | |
| Μέγιστη διάμετρος εργαλείου | mm | 125 | 125/150 |
| Ονομαστικός αριθμός στροφών | Σ/λεπτό | 5000 | 2900 |
| Αριθμός στροφών ρελαντί | Σ/λεπτό | 1 - 1400 2 - 1900 3 - 2400 4 - 2900 5 - 3400 6 - 3900 | 1 - 800 2 - 1050 3 - 1300 4 - 1600 5 - 1900 6 - 2200 |
| Βάρος σύμφωνα με "FLEX-procedure 01" | kg | 2,0 | 3,0 |
| Κατηγορία προστασίας | | II | |
| Στάθμη θορύβου αξιολόγησης A σύμφωνα με το πρότυπο EN 62841 (βλέπε "Θόρυβος και κραδασμοί") | | | |
| Στάθμη ακουστικής πίεσης L_{PA} | db(A) | 85 | 82 |
| Στάθμη ακουστικής ισχύος L_{WA} | db(A) | 93 | 90 |
| Ανακρίβεια K | db | 3,0 | |
| Συνολική τιμή κραδασμών σύμφωνα με το πρότυπο EN 62841 (βλέπε "Θόρυβος και κραδασμοί") | | | |
| Τιμή εκπομπής a_h | m/s^2 | 4,3 | <2,5 |
| Ανακρίβεια K | m/s^2 | 1,5 | |

Με μια ματιά

Στις παρούσες οδηγίες περιγράφονται διαφορετικά ηλεκτρικά εργαλεία. Η απεροκόνιση μπορεί να αποκλίνει στις λεπτομέρειες από το ηλεκτρικό εργαλείο που αγοράσατε.



1 Πέλημα λείανσης Velcro (L 1603 VR)

2 Άτράκτος

3 Προφυλακτήρας λαβής

Με έξοδο αέρα και βέλος φοράς περιστροφής.

4 Ασφάλιση ατράκτου

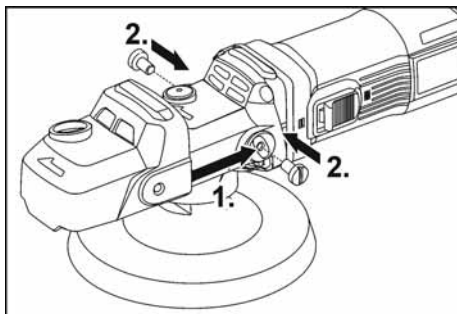
Για την ασφάλιση της ατράκτου κατά την αλλαγή εργαλείου.

- 5 **Διακόπτης παλινδρόμησης**
Για την ενεργοποίηση και την απενεργοποίηση.
Με θέση κουμπώματος για διαρκή λειτουργία.
- 6 **Πρόσθετη χειρολαβή**
- 7 **Τροχός ρύθμισης για τη ρύθμιση αριθμού στροφών**
- 8 **Καλώδιο σύνδεσης τροφοδοσίας 4,0 m με φις**
- 9 **Δίσκος λείανσης φίμπερ**
(δεν συμπεριλαμβάνεται στα υλικά παράδοσης)
- 10 **Προφυλακτήρας αναρρόφησης σκόνης**
(διατίθεται ως αξεσουάρ FLEX, μπορεί να χρησιμοποιηθεί μόνο με εύκαμπτα πέλματα Velcro)
- 11 **Ποτηρόβουρτσα**
(διατίθεται ως αξεσουάρ FLEX)
- 12 **Ποτηρόβουρτσα**
(διατίθεται ως αξεσουάρ FLEX)
- 13 **Velcro sanding disc (SE 16-2 125/150)**
- 14 **Προφυλακτήρας με στεφάνη βούρτσας**
SE 16-2 125: Ø 125 mm
SE 16-2 150: Ø 150 mm
- 15 **Μοχλός σύσφιξης για προφυλακτήρα**
- 16 **Στρεφόμενο τμήμα περιθωρίου**
- 17 **Βίδα στερέωσης για κάλυμμα λαβής**
- 18 **Στόμιο σύνδεσης για απορρόφηση**
- 19 **Κλειδί Άλεν**
(μέγεθος κλειδιού 4 + 5)
- 20 **Κλειδί παξιμαδιών σύσφιξης**
- 21 **Στήριγμα εύκαμπτου σωλήνα αναρρόφησης**
(στο SE 16-2 125/150 περιλαμβάνεται στον παραδιδόμενο εξοπλισμό, στο L 1603 VR διατίθεται ως αξεσουάρ FLEX)

Πριν τη θέση σε λειτουργία

Ξεπακετάρετε το ηλεκτρικό μηχανήμα και τα εξαρτήματα και τα ελέγχετε για την πληρότητα της παράδοσης και ενδεχόμενες ζημιές από τη μεταφορά.

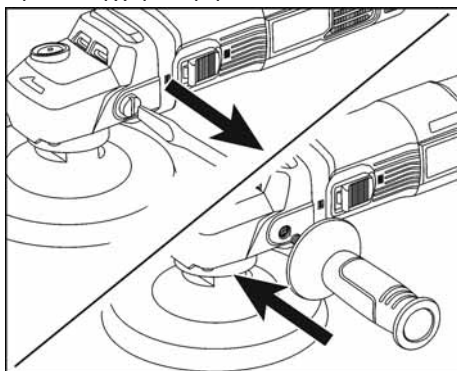
Τοποθέτηση προφυλακτήρα λαβής (L 1603 VR)



- Λύστε τις βίδες ή τη χειρολαβή.
- Σπρώξτε τον προφυλακτήρα λαβής στη θέση του (1.).
- Σφίξτε τις βίδες (2.).

Συναρμολόγηση της πρόσθετης χειρολαβής (L 1603 VR και SE 16-2 125/150)

Για τον καλύτερο χειρισμό του ηλεκτρικού εργαλείου μπορεί να συναρμολογηθεί η πρόσθετη χειρολαβή.

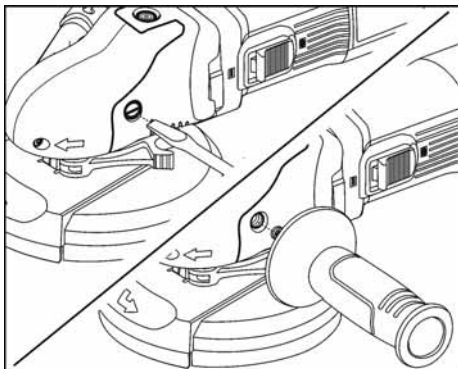


Οδηγίες χρήσης



ΠΡΟΕΙΔΟΠΟΙΗΣΗ!

Πριν από κάθε εργασία στο ηλεκτρικό εργαλείο αφαιρέστε τις μπαταρίες από τη συσκευή.



- Αφαιρέστε τη βίδα στερέωσης από την αριστερή πλευρά της καλύπτρας λαβής.
- Βιδώστε την πρόσθετη χειρολαβή και σφίξτε την.

Σε περίπτωση αποσυναρμολόγησης της πρόσθετης χειρολαβής επανατοποθετήστε τη βίδα που αφαιρέσατε προηγουμένως.

Σύνδεση ενός συστήματος αναρρόφησης

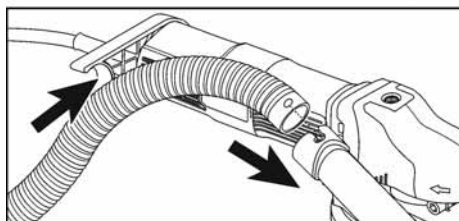
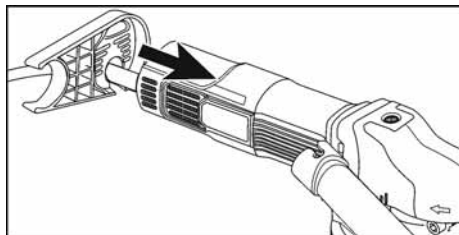
⚠ ΠΡΟΕΙΔΟΠΟΙΗΣΗ!

Πριν από κάθε εργασία στο ηλεκτρικό εργαλείο αφαιρέστε τις μπαταρίες από τη συσκευή.

ℹ ΥΠΟΔΕΙΞΗ

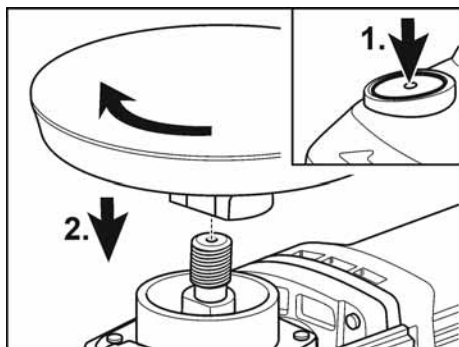
Η χρήση της ειδικής ηλεκτρικής σκούπας FLEX S 47 M συνιστάται.

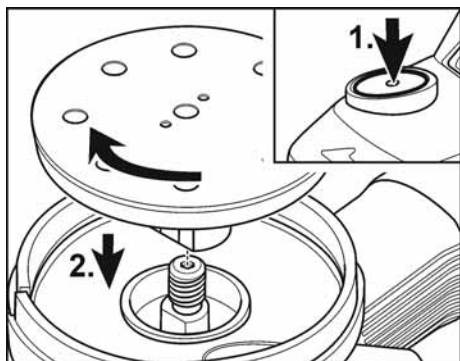
- Τοποθετήστε τη βάση εύκαμπτου σωλήνα αναρρόφησης με τη βίδα στο πίσω περίβλημα, σε αυτή την ενέργεια μην αφαιρείτε ποτέ το πίσω περίβλημα από το εργαλείο.



- Συνδέστε τον εύκαμπτο σωλήνα αναρρόφησης στον προφυλακτήρα. Τηρείτε τις οδηγίες χειρισμού του συστήματος αναρρόφησης! Ελέγξτε τη στερέωση!
- Συνδέστε τον εύκαμπτο σωλήνα αναρρόφησης στο στήριγμα εύκαμπτου σωλήνα αναρρόφησης.

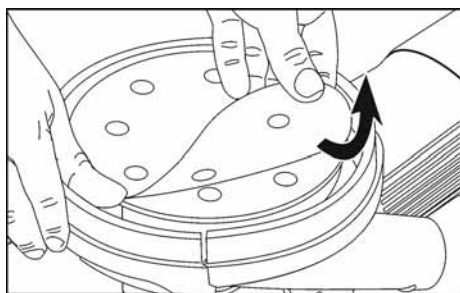
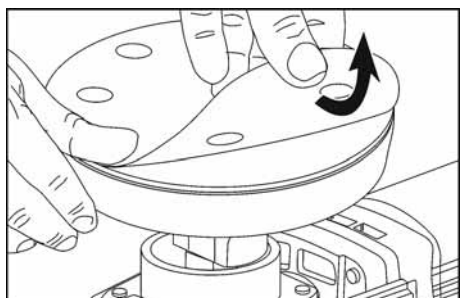
Στερέωση υποδοχής εργαλείου





- Τραβήξτε το φιν από την πρίζα.
- Πατήστε και κρατήστε πατημένη την ασφάλιση ατράκτου (1.).
- Βιδώστε την υποδοχή εργαλείου (πέλμα Velcro, ποτηρόβουρτσα) δεξιόστροφα στην άτρακτο και σφίξτε την με το χέρι (2.).

Τοποθέτηση / αλλαγής του γυαλόχαρτου Velcro

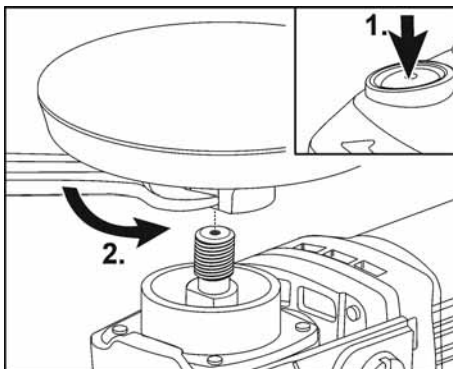


- Τραβήξτε το φιν από την πρίζα.
- Αφαιρέστε το φθαρμένο λειαντικό μέσο από το πέλμα στήριξης.
- Τοποθετήστε το γυαλόχαρτο Velcro

κεντραρισμένο στο πέλμα στήριξης και πιέστε το στη θέση του.
Θέση των οπών για να διασφαλίζεται η αναρρόφηση της σκόνης λείανσης (μόνο SE 16-2 125/150).

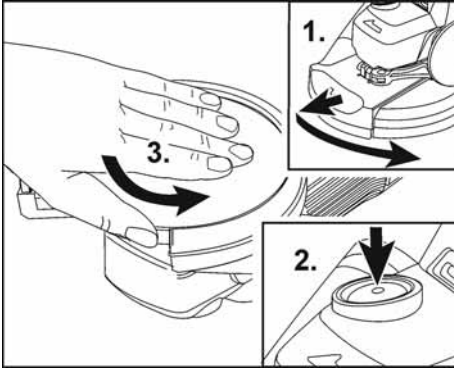
- Ενεργοποιήστε τη συσκευή (χωρίς κούμπωμα) και αφήστε την να λειτουργήσει για περ. 30 δευτερόλεπτα. Ελέγξτε για ανομοιομορφίες κίνησης και κραδασμούς.
- Απενεργοποιήστε τη συσκευή.

Αφαίρεση υποδοχής εργαλείου (L 1603 VR)



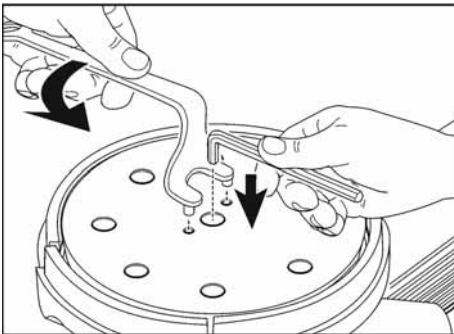
- Τραβήξτε το φιν από την πρίζα.
- Πατήστε και κρατήστε πατημένη την ασφάλιση ατράκτου (1.).
- Ξεβιδώστε την υποδοχή εργαλείου (πέλμα Velcro, ποτηρόβουρτσα) αριστερόστροφα με το χέρι ή με ένα γερμανικό κλειδί από την άτρακτο (2.).

Αφαίρεση υποδοχής εργαλείου με τοποθετημένο προφυλακτήρα αναρρόφησης σκόνης (L 1603 VR)



- Τραβήξτε το φιν από την πρίζα.
- Τραβήξτε έξω το περιστρεφόμενο τμήμα ακμής και περιστρέψτε το προς τα αριστερά (1.).
- Πατήστε και κρατήστε πατημένη την ασφάλιση ατράκτου (2.).
- Ξεβιδώστε την υποδοχή εργαλείου (πέλμα Velcro) αριστερόστροφα με το χέρι από την άτρακτο (3.).

Αποσυναρμολόγηση υποδοχής εργαλείου (SE 16-2 125/150)



- Πατήστε την ασφάλιση ατράκτου και κρατήστε την πατημένη.
- Λύστε το πέλμα velcro με το χέρι ή με ένα κλειδί γωνιακών τροχών.



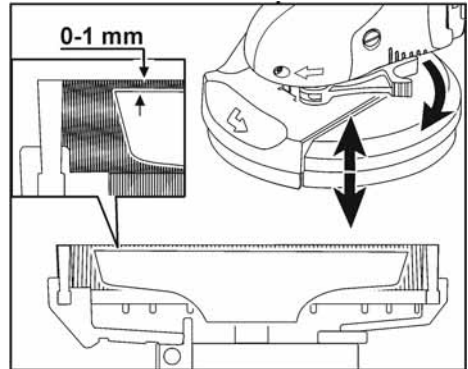
ΥΠΟΔΕΙΞΗ

Αν κολλήσει το πέλμα velcro, κρατήστε γερά τον άξονα μειωτήρα με ένα κλειδί-Άλεν.

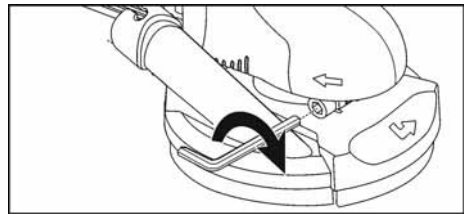
- Ξεβιδώστε το πέλμα velcro αριστερόστροφα από την άτρακτο.

Έλεγχος θέσης του προφυλακτήρα

Ο δακτύλιος βούρτσας θα πρέπει να προεξέχει περ. 0–1 mm από το λειαντικό εργαλείο. Αν χρειαστεί, διορθώστε το.



- Λύστε τον μοχλό σύσφιξης στον προφυλακτήρα.
- Ρυθμίστε τον προφυλακτήρα στο επιθυμητό ύψος.
- Σφίξτε τον μοχλό σύσφιξης.

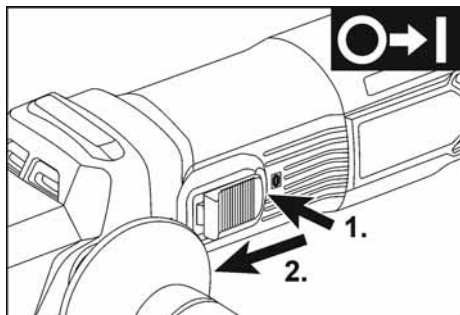


ΥΠΟΔΕΙΞΗ

Αν μειωθεί η δύναμη σύσφιξης, μπορεί να επαναρυθμιστεί η σύσφιξη με σφίξιμο της βίδας-Άλεν στον μοχλό σύσφιξης.

Θέση του ηλεκτρικού μηχανήματος σε και εκτός λειτουργίας

Βραχύχρονη λειτουργία χωρίς κούμπωμα

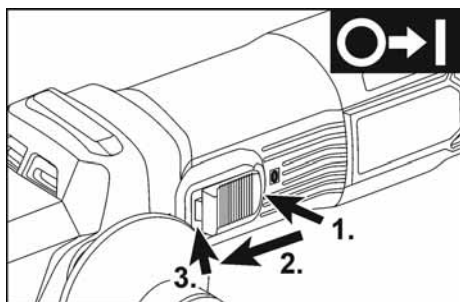


- Ωθήστε τον διακόπτη παλινδρόμησης προς τα εμπρός και κρατήστε τον.
- Για τη θέση εκτός λειτουργίας αφήστε τον διακόπτη παλινδρόμησης ελεύθερο.

Διαρκής λειτουργία με κούμπωμα

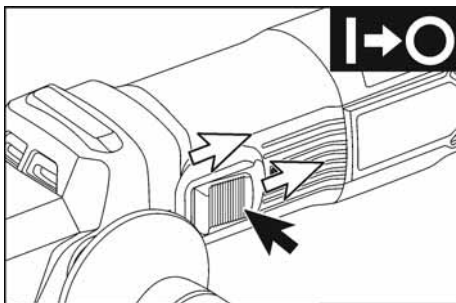
i ΥΠΟΔΕΙΞΗ

Μετά από διακοπή ρεύματος δεν ξαναξεκινά το ενεργοποιημένο ηλεκτρικό εργαλείο.



- Ωθήστε τον διακόπτη παλινδρόμησης προς τα εμπρός και κουμπώστε τον, πιέζοντάς τον στην εμπρόσθια άκρη.

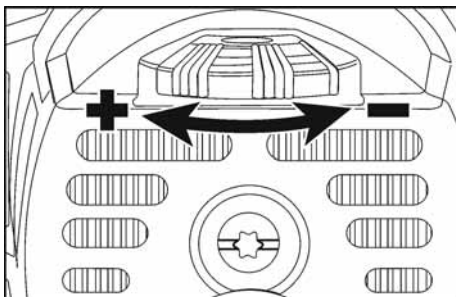
Θέτετε το μηχάνημα εκτός λειτουργίας



- Για τη θέση εκτός λειτουργίας απασφαλίστε τον διακόπτη παλινδρόμησης, πιέζοντάς τον στην οπίσθια άκρη.

Προεπιλογή αριθμού στροφών

Για τη ρύθμιση του αριθμού στροφών λειτουργίας, ρυθμίστε τον τροχό ρύθμισης στην επιθυμητή τιμή.



i ΥΠΟΔΕΙΞΗ

Σε σύντομη υπερφόρτωση, η συσκευή απενεργοποιείται αυτόματα. Για τη συνέχιση της εργασίας, απενεργοποιήστε και ενεργοποιήστε πάλι τη συσκευή.

Σε περίπτωση υπερθέρμανσης λόγω υπερφόρτωσης στη διαρκή λειτουργία, η συσκευή μειώνει αυτόματα τον αριθμό στροφών, μέχρι να κρυώσει αρκετά. Η συσκευή απενεργοποιείται αυτόματα στο τέλος της λειτουργίας ψύξης. Για τη συνέχιση της εργασίας, απενεργοποιήστε και ενεργοποιήστε πάλι τη συσκευή.

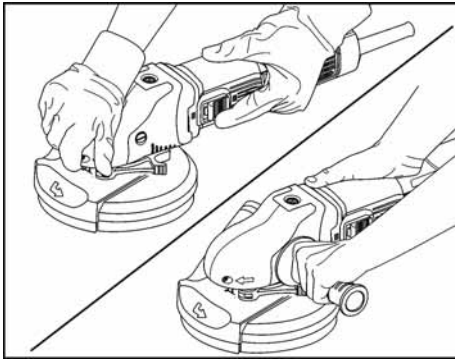
Εργασίες με το ηλεκτρικό εργαλείο

ΠΡΟΕΙΔΟΠΟΙΗΣΗ!

Ο περιστρεφόμενος δίσκος λείανσης δεν επιτρέπεται να έρθει σε επαφή με αιχμηρά προεξέχοντα αντικείμενα. Κίνδυνος αντεπιστροφής!
Ζημιές στην υποδοχή δίσκου λείανσης. Σε ζημιές ή μεγάλη φθορά της υποδοχής δίσκου λείανσης αυτή πρέπει οπωσδήποτε να αλλάξει.

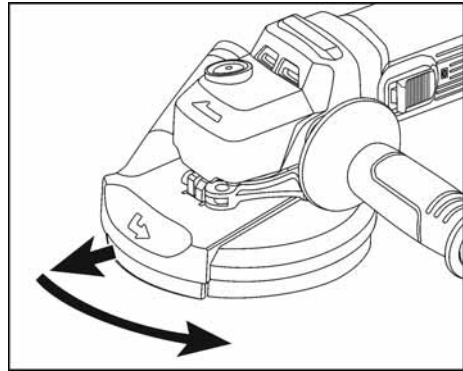
ΠΡΟΣΟΧΗ!

Κρατάτε το ηλεκτρικό μηχάνημα πάντοτε με τα δύο χέρια!

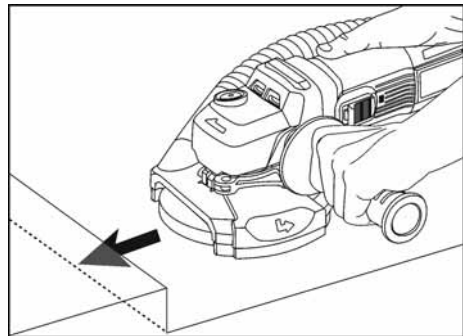


1. Στερέωση του πέλματος Velcro.
2. Στερεώστε το λειαντικό μέσο.
3. Ελέγξτε τη θέση του προφυλακτήρα.
4. Συνδέστε αναρρόφηση σκόνης.
5. Ενεργοποιήστε την αναρρόφηση σκόνης.
6. Ενεργοποιήστε το ηλεκτρικό εργαλείο.
7. Ακουμπήστε το ηλεκτρικό εργαλείο επάνω στην επιφάνεια εργασίας.
8. Αυξήστε τη πίεση, για να φέρετε τον λειαντικό δίσκο στην επιφάνεια εργασίας. Ταυτόχρονα κουνάτε το ηλεκτρικό εργαλείο με κινήσεις επικάλυψης.
9. Λείανση σε γωνίες:
 - Απενεργοποιήστε το ηλεκτρικό εργαλείο και περιμένετε, μέχρι να ακινητοποιηθεί το λειαντικό εργαλείο.

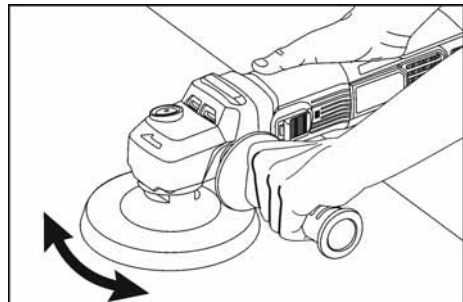
- Τραβήξτε έξω το περιστρεφόμενο τμήμα ακμής και περιστρέψτε το προς τα αριστερά.



- Ενεργοποιήστε ξανά το ηλεκτρικό εργαλείο.
- Αποθέστε το ηλεκτρικό εργαλείο πάνω στην επιφάνεια εργασίας.



10. Απενεργοποιήστε το ηλεκτρικό εργαλείο μετά από την εργασία και αποσυνδέστε το φως του ηλεκτρικού ρεύματος.



ΥΠΟΔΕΙΞΗ

Το μηχάνημα L 1603 VR μπορεί να χρησιμοποιηθεί και χωρίς κάλυμμα αναρρόφησης και σύστημα αναρρόφησης.

Δακτύλιος βούρτσας

Ο προφυλακτήρας διαθέτει έναν δακτύλιο βούρτσας. Αυτός ο δακτύλιος επιτελεί δύο λειτουργίες:

- Καθώς ο δακτύλιος προεξέχει πάνω από την επιφάνεια του λειαντικού δίσκου, αγγίζει πρώτος την επιφάνεια εργασίας. Έτσι ο λειαντικός δίσκος ευθυγραμμίζεται παράλληλα με την επιφάνεια εργασίας, πριν αγγίξει το λειαντικό εργαλείο την επιφάνεια εργασίας. Έτσι αποτρέπεται η δρεπανοειδής εσοχή μέσω της ακμής του λειαντικού δίσκου.
- Ο δακτύλιος συγκρατεί τη σκόνη, μέχρι να αναρροφηθεί από την αναρρόφηση. Αν ο δακτύλιος βούρτσας έχει ζημιά ή έχει φθαρεί σημαντικά, πρέπει να αντικατασταθεί. Ένα ανταλλακτικό σετ βουρτσών διατίθεται σε όλα τα καταστήματα της FLEX.

ΥΠΟΔΕΙΞΗ

- Το αποτέλεσμα λείανσης εξαρτάται καθοριστικά από την επιλογή του σωστού γυαλόχαρτου και την πίεση επαφής.
- Το γυαλόχαρτο πρέπει να αντικαθίσταται έγκαιρα.
- Υπερβολικά υψηλή πίεση επαφής δεν αυξάνει την αποκόλληση υλικού, οδηγεί σε αυξημένη φθορά στο εργαλείο και το μέσο λείανσης.

Συντήρηση και φροντίδα

ΠΡΟΕΙΔΟΠΟΙΗΣΗ!

Πριν από όλες τις εργασίες στο ηλεκτρικό εργαλείο, βγάλτε το φως από την πρίζα.

Καθαρισμός

ΠΡΟΕΙΔΟΠΟΙΗΣΗ!

Μη χρησιμοποιείτε νερό ή υγρά μέσα καθαρισμού.

ΠΡΟΣΟΧΗ!

Σε εργασίες καθαρισμού με πεττιεσμένο αέρα φοράτε οπωσδήποτε προστατευτικά ματογυάλια.

- Καθαρίζετε τακτικά το μηχάνημα και τις σχισμές αερισμού.
- Καθαρίστε το πέλαμα Velcro με πεττιεσμένο αέρα.

Επισκευές

Τυχόν επισκευές επιτρέπεται να εκτελούνται αποκλειστικά και μόνο από κάποιον από τον κατασκευαστή εξουσιοδοτημένο συνεργείο της τεχνικής εξυπηρέτησης των πελατών μας.

ΥΠΟΔΕΙΞΗ

Μη λύσετε τις βίδες στο περίβλημα του κινητήρα κατά τη διάρκεια ισχύος της εγγύησης. Σε περίπτωση μη τήρησης παύει να ισχύει η αξίωση παροχής εγγύησης από τον κατασκευαστή.

Ανταλλακτικά και εξαρτήματα

Περαιτέρω εξαρτήματα, ιδιαίτερα εργαλεία εφαρμογής, θα βρείτε στους καταλόγους του κατασκευαστή.

Αναλυτικά σχέδια και λίστες ανταλλακτικών θα βρείτε στην ιστοσελίδα μας:

www.flex-tools.com

Υποδείξεις απόσυρσης

ΠΡΟΕΙΔΟΠΟΙΗΣΗ!

Αχρηστεύετε τα παλιά μηχανήματα που δεν χρησιμοποιούνται πλέον, κόβοντας το καλώδιο τροφοδοσίας.



Μόνο για χώρες της Ευρωπαϊκής Ένωσης

Μην πετάτε ηλεκτρικά εργαλεία στα οικιακά απορρίμματα!

Σύμφωνα με την Κοινοτική Οδηγία 2012/19/ΕΕ σχετικά με τις παλαιές ηλεκτρικές και ηλεκτρονικές συσκευές και της μεταφοράς της σε εθνικό δίκαιο, τα απόβλητα ηλεκτρικά εργαλεία πρέπει να συλλέγονται χωριστά και να οδηγούνται σε φιλική προς το περιβάλλον ανακύκλωση.



Επανάκτηση πρώτων υλών αντί για απόσυρση σκουπίδιών.

Η συσκευή, τα εξαρτήματα και η συσκευασία θα πρέπει να οδηγούνται σε φιλική προς το περιβάλλον ανακύκλωση. Για την καθαρή ανακύκλωση τα πλαστικά μέρη έχουν σημειωθεί ανάλογα.

**ΥΠΟΔΕΙΞΗ**

Σχετικά με τις δυνατότητες απόσυρσης απευθυνθείτε στο ειδικό κατάστημα, απ' όπου αγοράσατε το εργαλείο!

Δήλωση πιστότητας C E

Η δήλωση συμμόρφωσης περιλαμβάνεται ως παράρτημα I σε αυτές τις οδηγίες χρήσης.

Αποκλεισμός ευθύνης

Ο κατασκευαστής και ο αντιπρόσωπός του δεν αναλαμβάνουν καμία ευθύνη για ζημιές και απώλειες κέρδους λόγω διακοπής της λειτουργίας της επιχείρησης, που προκλήθηκαν από το προϊόν ή από τη μη δυνατή χρήση του προϊόντος.

Ο κατασκευαστής και ο αντιπρόσωπός του δεν αναλαμβάνουν καμία ευθύνη για ζημιές, οι οποίες προκλήθηκαν από τη μη αρμόζουσα χρήση ή σε συνδυασμό με προϊόντα άλλων κατασκευαστών.

İçindekiler

| | |
|--------------------------------------|-----|
| Kullanılan semboller | 160 |
| Üründeki semboller | 160 |
| Kendi güvenliğiniz için | 160 |
| Ses ve vibrasyon | 163 |
| Teknik özellikler | 164 |
| Genel bakış | 165 |
| Kullanma kılavuzu | 166 |
| Bakım ve muhafaza | 171 |
| İmha etme talimatları | 172 |
| CE-uygunluğu beyanı | 172 |
| Mesuliyet kabul edilmemesi durumları | 172 |

Kullanılan semboller

UYARI!

Doğudan söz konusu olabilecek bir tehlikeye dikkat çeker. Bu uyarıya dikkat edilmemesi halinde, ölüm veya ağır yaralanma tehlikesi söz konusu olabilir.

DİKKAT!

Tehlikeli olma ihtimali olan bir duruma dikkat çeker. Bu uyarıya dikkat edilmemesi halinde, yaralanma veya mala gelebilecek zarar tehlikesi söz konusu olabilir.

BİLGİ!

Uygulama ipuçlarını ve önemli bilgileri belirtir.

Üründeki semboller



Devreye almadan önce kullanım kılavuzunu okuyun!



Koruyucu gözlük takın!



Her zaman iki elinizle çalışın!



Eski cihazın giderilmesi ile ilgili bilgi (bakınız sayfa 172)!



Koruma sınıfı II



CE etiketi



UKCA etiketlemesi

Kendi güvenliğiniz için

UYARI!

Elektrikli el aletini kullanmadan önce aşağıdakileri okuyun ve bunlara uyun:

- *Mevcut kullanım kılavuzu,*
- *ekteki kitapçıkta bildirilen elektrikli el aletleri ile ilgili "Genel güvenlik talimatları" (Yazı no.: 315915),*
- *kullanım yerinde geçerli olan kaza önleme kuralları ve düzenlemeleri.*

Bu elektrikli el aleti, en son teknolojiye ve kabul görmüş güvenlik yönetmeliklerine uygun olarak üretilmiştir. Bununla birlikte, kullanım sırasında kullanıcı veya üçüncü şahıslar için hayati tehlike oluşabilir veya makine veya diğer mallarda hasar meydana gelebilir. Elektrikli el aleti sadece şu durumlarda ve şu amaçlarla kullanılmalıdır:

- *Amaçlanan kullanım için,*
- *güvenlik açısından kusursuz durumdayken.*

Güvenliği etkileyen arızalar hemen giderilmelidir.

Amaca uygun kullanım

- Elektrikli el aleti L 1603 VR/SE 16-2 125/150; kuru taşlamada metal, ahşap ve taş malzemelerin zımparalanması ve parlatılması ve ayrıca tel fırçalarla çalışmak için ticari kullanıma yönelik olarak tasarlanmıştır.
- Uygulamaya bağlı olarak, bu amaç için tasarlanan koruyucu kapağın kullanılması gerekebilir.
- Sadece hava koşullarına dayanıklı ortamlarda kullanın.
- Potansiyel olarak patlayıcı ortamlarda kullanılmamalıdır.
- Taş malzemelerin işlenmesi sırasında yeterli bir toz emme sistemi kullanılmalıdır.
- **Ürün, kesme diskleri-kaba taşlama diskleri, flap zımpara diskleri, zincirli ağaç kesme bıçakları, testere bıçakları,- ve elmas taşlama diskleri ile kullanılamaz.**
- Mesleki derneklerin başka yükümlülükleri varsa, bunlara da uyulması gerekir.

Tüm uygulamalar için güvenlik talimatları

Zımparalama, tel fırçalarla çalışma veya parlatma için genel güvenlik talimatları

UYARI!!

Tüm güvenlik uyarılarını ve talimatları okuyun. Güvenlik bilgilerine ve talimatlara uyulmasında yapılan hatalar, elektrik çarpmasına, yangına ve/veya ağır yaralanmalara neden olabilir. Tüm güvenlik bilgilerini ve talimatları ileride başvurmak üzere saklayın.

- **Bu elektrikli el aleti zımpara, tel fırça veya parlatma makinesi olarak kullanılmalıdır. Aletle birlikte verilen tüm güvenlik bilgilerini, talimatları, görselleri ve verileri okuyun.** Aşağıdaki talimatların tamamına uyulmaması elektrik çarpmasına, yangına ve/veya ciddi yaralanmalara neden olabilir.
- **Bu elektrikli el aleti taşlama, delik açma veya aşındırıcı kesme işlemleri için uygun değildir.** Bu elektrikli el aletin kullanım için öngörülmediği çalışmalarda, tehlikeler ve yaralanmalar söz konusu olabilir.
- **Elektrikli el aletini, üreticisi tarafından açığa tasarlanmamış ve öngörülmemiş hiçbir işlev için kullanmayın.** Böyle bir dönüşürme, kontrol kaybına ve ciddi bedensel yaralanmalara yol açabilir.
- **Üretici tarafından bu elektrikli el aleti için özel olarak tasarlanmamış ve belirtilmemiş alet uçlarını kullanmayın.** Aksesuarın elektrikli el aletinize takılabiliyor olması, güvenli kullanımı garanti etmez.
- **Alet ucunun izin verilen devir sayısı, en az elektrikli el aletinde belirtilen maksimum devir sayısı kadar olmalıdır.** İzin verilenden daha hızlı dönen bir alet ucu, kırılabilir ve etrafa savrulabilir.
- **İlgili alet ucunun dış çapı ve kalınlığı, elektrikli el aletin için belirtilen boyutlara uygun olmalıdır.** Yanlış boyutlandırılmış alet uçları yeterince korunamaz veya kontrol edilemez.
- **Alet ucunun sabitlemesi için ölçüler, elektrikli el aletin sabitleme elemanlarının ölçülerine uygun olmalıdır.** Elektrikli el aletine tamamen ve hassas biçimde tespit edilmeden alet uçları düzensiz dönerler, aşırı ölçüde titreşim yaparlar ve aletin kontrolünün kaybına neden olurlar.
- **Hasarlı alet uçlarını kullanmayın.** Her kullanımdan önce zımpara diski gibi alet uçlarında kopan yerler ve çatlaklar olup olmadığını, zımpara çarkında çatlaklar, aşınma veya aşırı yıpranma olup olmadığını, tel fırçalarda sallanan veya kırılmış teller olup olmadığını kontrol edin. Elektrikli el aletin veya alet ucunun yere düşmesi halinde, hasar görüp görmediğini kontrol edin veya hasarsız bir alet ucunu kullanın. Alet ucunu kontrol edip yerleştirdikten sonra, kendinizi ve çevredekileri dönen uçtan uzak tutun ve alet ucunun bir dakika boyunca maksimum devirde çalışmasına izin verin. Hasarlı alet uçları genellikle bu test süresi içinde kırılır.
- **Koruyucu ekipman kullanın.** Uygulamaya bağlı olarak tam yüz koruması, göz koruması veya koruyucu gözlük kullanın. Uygun olmasa da küçük taşlama ve malzeme partiküllerini sizden uzak tutan bir toz maskesi, koruyucu kulaklık, koruyucu eldiven veya özel bir önlük kullanın. Farklı uygulamalar esnasında oluşan, etrafa uçan yabancı cisimlere karşı gözlerin korunması gerekir. Toz veya solunum maskesi, kullanım sırasında oluşan tozu filtrelemelidir. Eğer uzun süre yüksek gürültüye maruz kalırsanız, işitme kaybı söz konusu olabilir.
- **Diğer kişileri çalışma alanınızdan güvenli bir mesafede tutun.** Çalışma alanına giren herkes, kişisel koruyucu donanım kullanılmalıdır. İş parçasının parçaları veya kırılmış alet uçları etrafa sıçrayabilir ve doğrudan çalışma alanının dışında bile yaralanmalara neden olabilir.
- **Alet ucunun gizli elektrik hatlarına veya kendi şebeke kablosuna temas edebileceği çalışmalarda, elektrikli el aletini sadece yalıtımlı tutma yüzeylerinden tutun.** Elektrik gerilimi yüklü bir hat ile temas, cihazın metal parçalarının da gerilim yüklenmesine neden olabilir ve bu da elektrik çarpmasına neden olabilir.
- **Şebeke kablosunu dönen alet uçlarından uzak tutun.** Cihaz üzerindeki kontrolünüzü kaybederseniz, şebeke kablosu kesilebilir veya dönen takıma dolanabilir ve eliniz ya da kolunuz da dönen alet ucuna temas edebilir.

- **Alet ucu tamamen durmadan elektrikli el aletini asla yere bırakmayın.** Dönen alet ucu bırakıldığı yüzeye temas edebilir ve bunun sonucunda elektrikli el aleti üzerindeki kontrolünüzü kaybedebilirsiniz.
- **Elektrikli el aletini taşırken çalıştırmayın.** Kıyafetiniz kazara dönen alet ucuna temas edebilir ve alet ucu vücudunuzu delebilir.
- **Elektrikli el aletinizin havalandırma deliklerini düzenli olarak temizleyin.** Motor fanı gövdenin içine toz çeker ve çok miktarda metal toz toplanması sonucunda elektriksel tehlikeler söz konusu olabilir.
- **Elektrikli el aletini yanıcı maddelerin yakınında kullanmayın.** Kivılcıklar bu maddelerin tutuşturabilir.
- **Sıvı soğutma maddesi gerektiren alet uçlarını kullanmayın.** Su veya başka sıvı soğutma maddeleri elektrik çarpmasına sebep olabilir.

Tüm uygulamalar için ek güvenlik talimatları

Geri tepme ve ilgili güvenlik bilgileri

Geri tepme; taşlama diski, zımpara tablası, tel fırça vb. gibi dönen bir alet ucunun bloke olması veya takılması nedeniyle oluşan ani tepkidir. Sıkışma veya bloke olma, dönen alet ucunun aniden durmasına neden olur. Böylelikle kontrolsüz bir elektrikli el aleti, blokaj yerinde alet ucunun dönme yönünün tersine ivmelenir.

Eğer örn. bir taşlama diski işlenen parça içinde takılıp kalırsa veya bloke olursa, işlenen parçanın içine giren taşlama diski kenarı sıkışabilir ve taşlama diski kırılabilir veya bir geri tepmeye neden olabilir. Bu durumda taşlama diski, bloke olduğu yerdeki disk dönme yönüne bağlı olarak, aleti kullanan kişiye doğru veya ondan uzaklaşacak şekilde hareket eder. Bu esnada taşlama diskleri kırılabilir de.

Geri tepme, elektrikli el aletinin yanlış kullanılması ve/veya hatalı çalışma koşullarının bir sonucudur. Geri tepme, uygun koruyucu önlemler alınarak engellenebilir.

- **Elektrikli el aletini sıkı tutun, bedeninizi ve kollarınızı geri tepme kuvvetlerini karşılayabilecek bir konuma getirin.** Harekete geçişteki geri tepme kuvvetlerinde veya reaksiyon torklarında azami kontrol sağlayabilmek için, varsa bir ek tutamak kullanın. Aleti kullanan kişi, uygun önlemler sayesinde geri tepme ve reaksiyon kuvvetlerine hakim olabilir.
- **Elinizi asla dönen alet uçlarının yakınına koymayın.** Alet ucu geri tepme esnasında elinizin üzerinde hareket edebilir.
- **Bir geri tepme durumunda vücudunuzu elektrikli el aletinin hareket ettiği alandan uzak tutun.** Geri tepme, elektrikli el aletini ilgili taşlama diskinin blokaj noktasındaki hareketinin tersi yönde hareket ettirir.
- **Köşeler, keskin kenarlar vb. etrafında çalışırken özellikle dikkatli olun.** Alet uçlarının iş parçasına çarpmasını ve takılmasını önleyin. Dönen alet ucu köşelere, keskin kenarlara takılma veya sekme eğilimi gösterir. Bu durum kontrol kaybına veya geri tepmeye neden olur.
- **Ahşap kesmek için zincirli testere bıçağı, 10 mm'den fazla segment aralığına sahip segmentli elmas kesme diski veya dişli testere bıçağı kullanmayın.** Bu tür alet uçları çoğu zaman geri tepmeye ve kontrol kaybına neden olur.

Zımparalama için ek güvenlik talimatları

Zımpara kağıdı ile taşlama için özel güvenlik uyarıları

- **Doğru boyutta zımpara kağıtları kullanın ve zımpara kağıtlarını seçerken üretici talimatlarına dikkat edin.** Zımpara tablasının dışına taşan zımpara kağıtları; yaralanmalara neden olabilir ve takılmaya, zımpara kağıtlarının yırtılmasına veya geri tepmeye yol açabilir.

Parlatma için ek güvenlik talimatları

Parlatma için özel güvenlik talimatları

- **Perdahlama başlığında serbest parçalar olmasına, özellikle sabitleme sicimlerine izin vermeyin.** Sabitleme sicimleri toplanmalı veya kısaltılmalıdır. Serbest, alet ile birlikte dönen sabitleme sicimleri parmaklarınıza dolanabilir veya işlenecek parçaya takılabilir.

Tel fırçalarla çalışmaya ilişkin ek güvenlik talimatları

Tel fırçalarla çalışmak için özel güvenlik talimatları

- **Tel fırçaların normal kullanım esnasında da tel parça kaybettiğini dikkate alın. Tellere çok fazla baskı uygulayarak aşırı yükü maruz bırakmayın.** Etrafa fırlayan tel parçaları rahatça ince giysilerden geçebilir ve / veya cildinize girebilir.
- **Eğer bir koruyucu başlık öneriliyorsa, koruyucu başlığın ve tel fırçanın birbirine temas etmesini önleyiniz.** Tabla fırçalarının ve yuvarlak fırçaların çapı, bastırma gücü ve merkezkaç kuvvetleri nedeniyle genişleyebilir.

İlave güvenlik uyarıları

- Parlatma işlemi sırasında yüksek yüzey sıcaklıkları oluşabilir; lütfen devir sayısını buna göre ayarlayın.

Ses ve vibrasyon



UYARI!

A ağırlıklı-gürültü seviyesi ve toplam titreşim değerleri tablo "Teknik özellikler " de bulunabilir.

Gürültü ve titreşim değerleri ilgili EN 62841 uyarınca belirlenmiştir.



DİKKAT!

Bildirilen ölçüm değerleri sadece yeni cihazlar içindir. Günlük kullanımda ses ve titreşim değerleri değişir.



BİLGİ

Bu talimatta bildirilen titreşim seviyesi, ilgili EN 62841 standardında norm olarak kabul edilmiş bir ölçme yöntemine göre ölçülmüştür ve elektrikli el aletlerinin birbiriyle kıyaslanması için kullanılabilir. Bu değer, titreşimden kaynaklanan yüklenme durumunun geçici olarak tahmin (ön tahmin) edilmesi için de kullanılabilir. Belirtilen titreşim seviyesi, elektrikli el aletinin ana uygulamalarını temsil eder.

Ancak elektrikli el aleti başka uygulamalarda, farklı alet uçlarıyla veya yetersiz bakımla kullanılırsa; ilgili titreşim seviyesi farklılık

gösterebilir. Bu da, titreşim yükünü tüm çalışma süresi aralığında oldukça yükseltebilir.

Titreşim yükünün doğru bir şekilde tahmin edilebilmesi için; aletin kapalı olduğu veya çalıştığı, ancak fiilen kullanılmadığı zamanlar da dikkate alınmalıdır. Bu da, titreşim yükünü tüm çalışma süresi aralığında oldukça düşürebilir.

Cihazı kullanan kişinin titreşimlerin etkisine karşı korunması için, ek güvenlik önlemleri alın, örneğin: Elektrikli el aletlerinin ve alet uçlarının bakımı, ellerin sıcak tutulması, iş süreçlerinin organizasyonu.



DİKKAT!

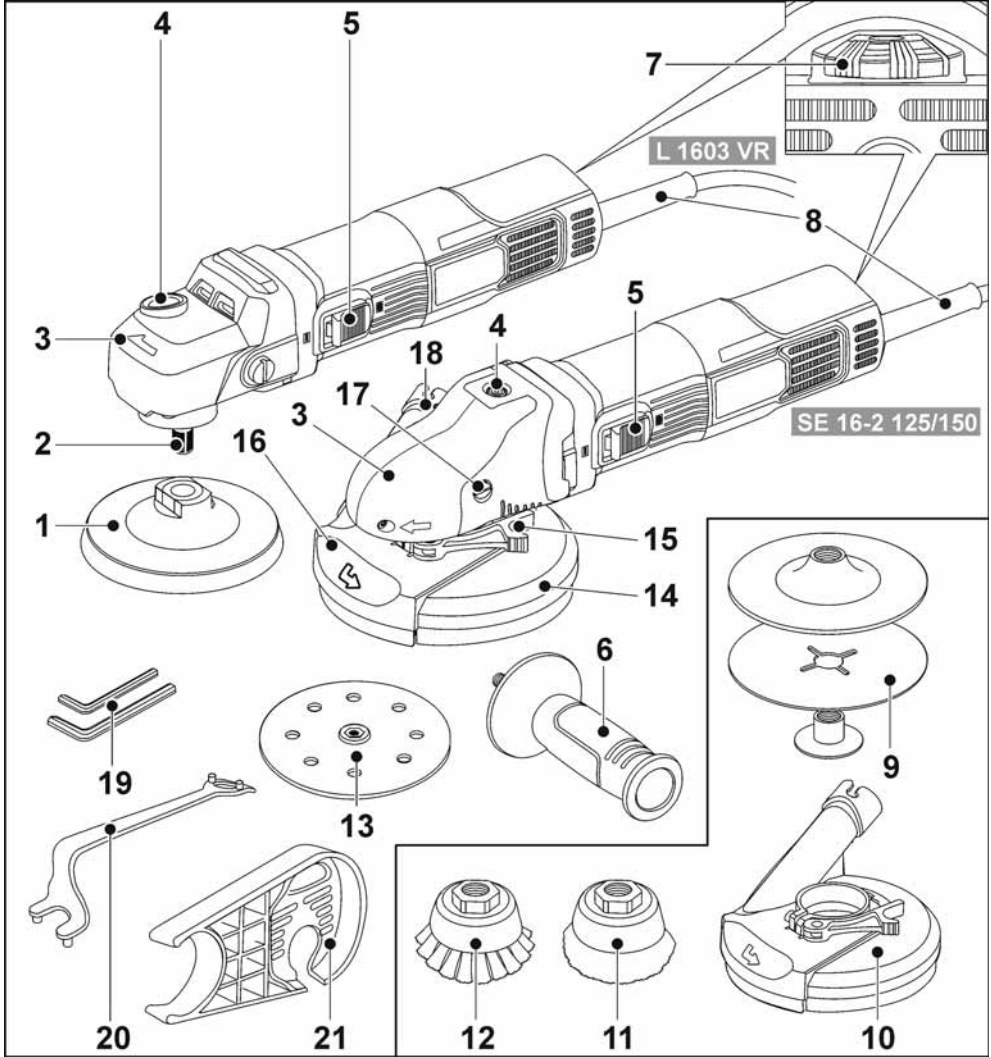
Ses basıncı 85 dB(A) değerini aşarsa, işitme koruması kullanın.

Teknik özellikler

| | | | |
|---|------------------|--|---|
| Ürün tipi | | L 1603 VR | SE 16-2 125/150 |
| Ürün | | Taşlama makinesi | |
| Şebeke gerilimi | V/Hz | 220-240 / 50/60 | |
| Güç tüketimi | W | 1600 | |
| Güç çıkışı | W | 950 | |
| Uç girişi | mm | M14 | |
| Maks. uç çapı | mm | 125 | 125/150 |
| Ölçüm devir sayısı | dev/dak | 5000 | 2900 |
| Boştaki devir sayısı | dev/dak | 1 - 1400 2 - 1900 3 - 2400 4 - 2900 5 - 3400 6 - 3900 | 1 - 800 2 - 1050 3 - 1300 4 - 1600 5 - 1900 6 - 2200 |
| "FLEX-procedure 01" uyarınca ağırlık | kg | 2,0 | 3,0 |
| Koruma sınıfı | | II | |
| EN 62841 uyarınca A derecesindeki gürültü seviyesi (bkz. "Ses ve vibrasyon") | | | |
| Ses basıncı seviyesi L_{PA} | db(A) | 85 | 82 |
| Ses gücü seviyesi L_{WA} | db(A) | 93 | 90 |
| Şüpheli oranı K | db | 3,0 | |
| EN 62841 uyarınca toplam titreşim değeri (bkz. "Ses ve vibrasyon") | | | |
| Emisyon değeri a_h | m/s ² | 4,3 | <2,5 |
| Şüpheli oranı K | m/s ² | 1,5 | |

Genel bakış

Bu kılavuzda çeşitli elektrikli el aletleri tanımlanmaktadır. Ayrıntılı gösterimlerde elektrikli el aletinden farklılıklar olabilir.



- 1 Velcro taşıma taşı (L 1603 VR)
 2 Mil
 3 Tutamak kapağı
 Hava çıkışı ve dönüş yönü oku ile.

- 4 Mil kilidi
 Takım değiştirirken mili kilitlemek için.
 5 Basmalı anahtar
 Aleti açmak ve kapatmak için.
 Sürekli çalışma için kilitleme konumu ile.

- 6 İlave tutamak
- 7 Devir kontrolü için yuvarlak ayar düğmesi
- 8 Bağlantı kablosu 4,0 m elektrik fişli
- 9 Fiber zımpara tablası
(teslimat kapsamında değildir)
- 10 Emme başlığı
(FLEX aksesuarı olarak mevcuttur, yalnızca sönmülemeli Velcro disklerle kullanılabilir)
- 11 Yuvarlak fırça
(FLEX aksesuarı olarak mevcuttur)
- 12 Yuvarlak fırça
(FLEX aksesuarı olarak mevcuttur)
- 13 Velcro zımpara disk (SE 16-2 125/150)
- 14 Fırça kasnaklı koruma başlığı
SE 16-2 125: Ø 125 mm
SE 16-2 150: Ø 150 mm
- 15 Koruma başlığı için germe kolu
- 16 Hareket ettirebilen kenar segmenti
- 17 Tutamak kapağı için sabitleme civatası
- 18 Emme düzeneği için bağlantı ucu
- 19 İç altıgen anahtar
(SW 4 + SW 5)
- 20 Germe somunu anahtarı
- 21 Emme hortumu tutucusu
(SE 16-2 125/150 için teslimat kapsamına dahil; L 1603 VR için FLEX aksesuarı olarak mevcuttur)

Kullanma kılavuzu

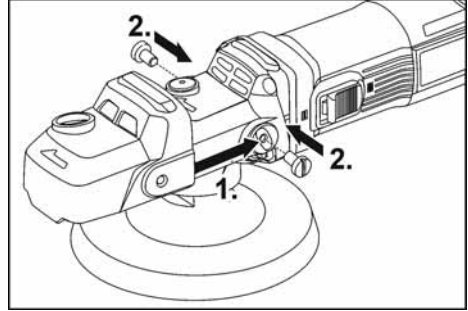
⚠ UYARI!

Elektrikli el aleti üzerinde yapacağınız her türlü çalışmadan önce şebeke fişini çekin.

Cihazı kullanmaya başlamadan önce

Elektrikli el aleti ve aksesuarları ambalajdan çıkarın ve teslimat kapsamının eksiksiz olduğunu ve muhtemel transport hasarları olmadığını kontrol edin.

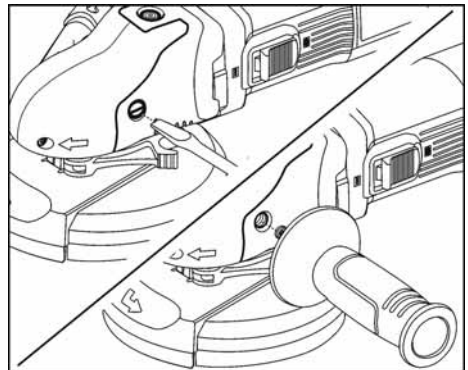
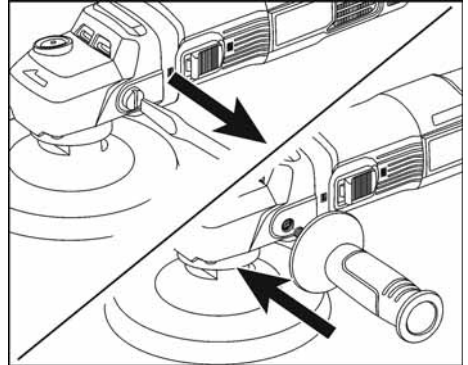
Tutamak kapağının takılması (L 1603 VR)



- Vidaları veya tutamağı gevşetin.
- Tutamak kapağını kaydırın (1.).
- Vidaları sıkın (2.).

İlave tutamağın monte edilmesi (L 1603 VR ve SE 16-2 125/150)

Elektrikli el aletinin daha rahat kullanılabilmesi için ilave tutamak monte edilmelidir.



- Tutamağın sol tarafındaki sabitleme vidasını çıkarın.
 - İlave tutamağı takın ve sıkın.
- İlave tutamağın sökülmesinde daha önce çıkarılmış olan vidayı tekrar takın.

Emme sistemi bağlantısı



UYARI!

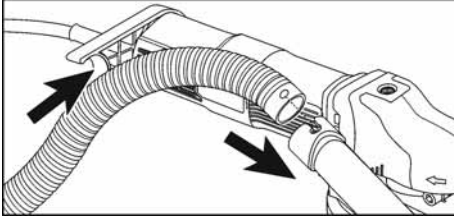
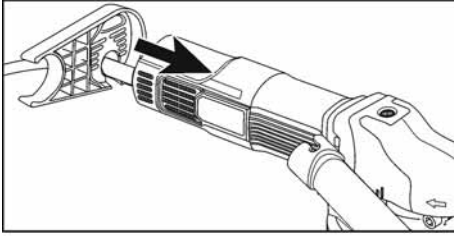
Elektrikli el aleti üzerinde yapacağınız her türlü çalışmadan önce şebeke fişini çekin.



BİLGİ

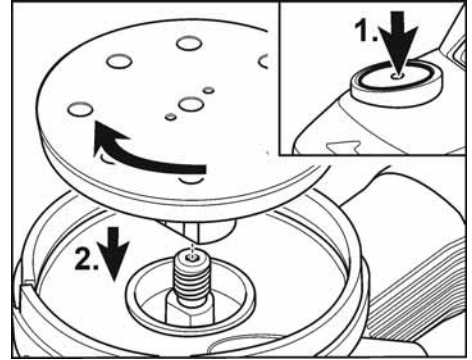
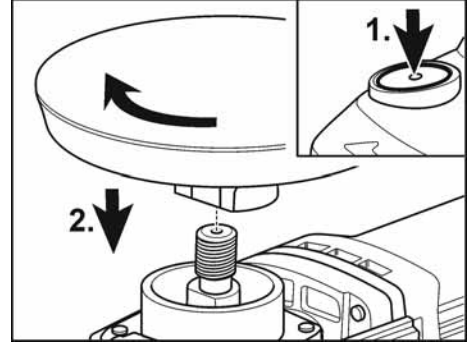
FLEX Özel Elektrikli Süpürge S 47 M'nin kullanılması tavsiye edilir.

- Emme hortumu tutucuyu vida ile arka muhafazaya monte edin, arka muhafazayı makineden asla çıkarmayın.



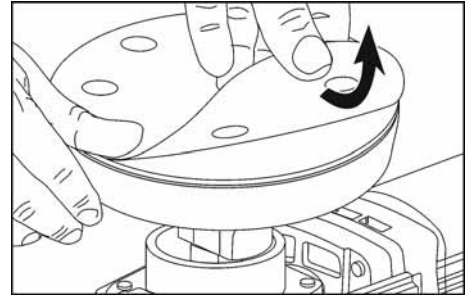
- Emme hortumunu koruyucu kapağa bağlayın. Toz emme sisteminin kullanım kılavuzuna dikkat edilmelidir! Sabitleme kontrol edilmelidir!
- Emme hortumunu emme hortumu tutucusuna bağlayın.

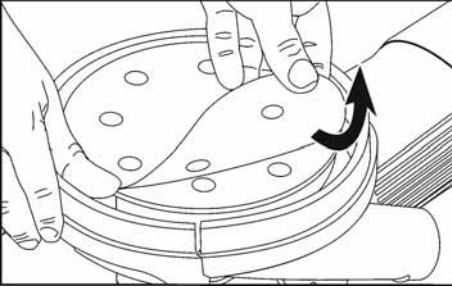
Uç girişini sabitleyin



- Fişi çekin.
- Mil kilidini bastırın ve basılı tutun (1).
- Uç girişini (Velcro disk, yuvarlak fırça) saat yönünde mile vidalayın ve elle sıkın (2).

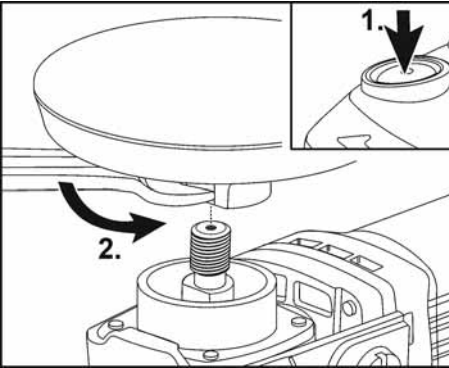
Velcro zımpara kağıdını takma/ deęiřtirme





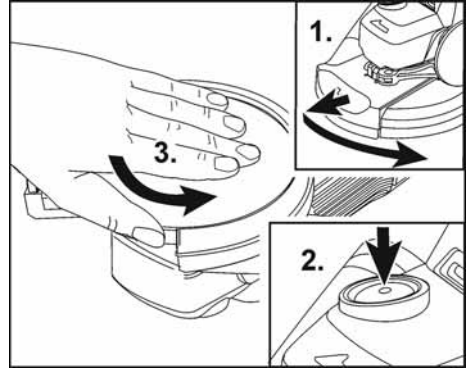
- Fişi çekin.
- Aşınmış zımpara malzemesini destek tabanından çıkarın.
- Velcro zımpara kağıdını ortalı bir şekilde destek tablasının üzerine yerleştirin ve bastırın.
Taşlama tozunun emilmesini sağlamak için deliklerin konumu (sadece SE 16-2 125/150).
- Aleti açın (devreye almadan) ve yakl. 30 saniye boyunca çalışmasına izin verin. Dengesizlikler ve titreşimler kontrol edilmelidir.
- Cihazı kapatın.

Uç girişinin sökülmesi (L 1603 VR)



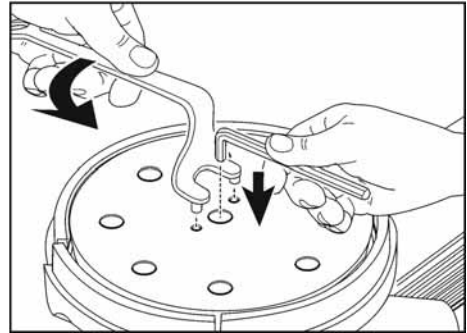
- Fişi çekin.
- Mil kilidini bastırın ve basılı tutun (1.).
- Uç girişini (Velcro disk, yuvarlak fırça) elle veya açık uçlu bir anahtarla saat yönünün tersine çevirerek milden sökün (2.).

Uç girişi ile monte edilmiş emme başlığının sökülmesi (L 1603 VR)



- Fişi çekin.
- Döner kenar segmentini dışarı çekin ve sola döndürün (1.).
- Mil kilidini bastırın ve basılı tutun (2.).
- Uç girişini (Velcro disk) elle saat yönünün tersine çevirerek milden sökün (3.).

Uç girişinin sökülmesi (SE 16-2 125/150)



- Mil kilidine bastırılmalı ve basılı tutulmalıdır.
- Velcro plakasını elle veya iki pimli anahtarla sökün.

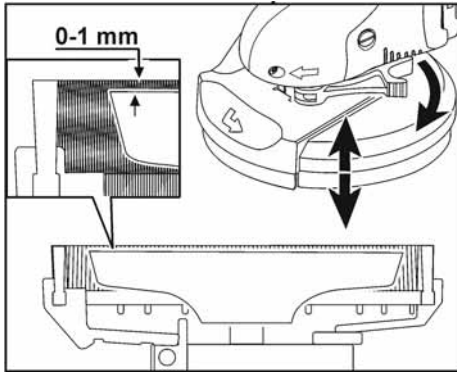
i BİLGİ

Velcro plakası sıkışmışsa, dişli milini bir altıgen şaft vidalama ucuyla sabitleyin.

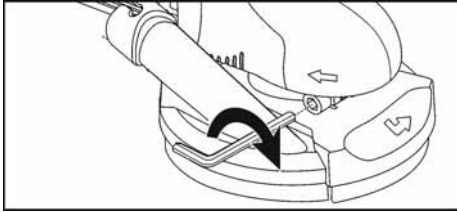
- Velcro plakasını saat yönünün tersi yönde milden çıkarın.

Koruyucu kapağın konumunu kontrol edin

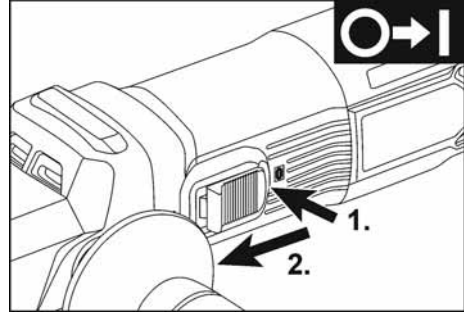
Fırça halkası, taşlama aletinin yaklaşık 0–1 mm üzerinde çıkıntı yapmalıdır. Gerektiğinde düzeltin.



- Koruyucu kapağın sıkıştırma kolunu gevşetin.
- Koruma başlığı istenilen yüksekliğe ayarlanmalıdır.
- Sıkıştırma kolunu sıkın.

***i* BİLGİ**

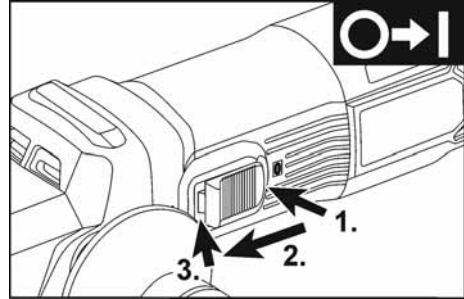
Sıkma kuvveti azalırsa, sıkıştırma kolundaki altıgen şaft vidalama ucu sıkılarak sıkma ayarı yeniden yapılabilir.

Elektrikli el aletinin açılması ve kapatılması**Mandallama olmadan kısa süreli çalışma**

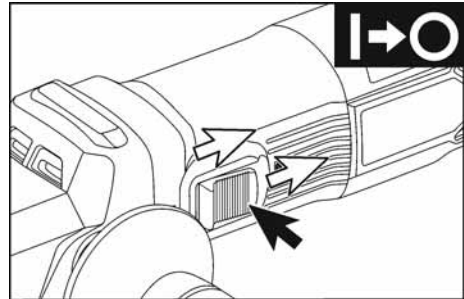
- Basmalı anahtarı öne doğru itin ve orada tutun.
- Kapatmak için düğmeyi bırakın.

Mandallama ile sürekli çalışma***i* BİLGİ**

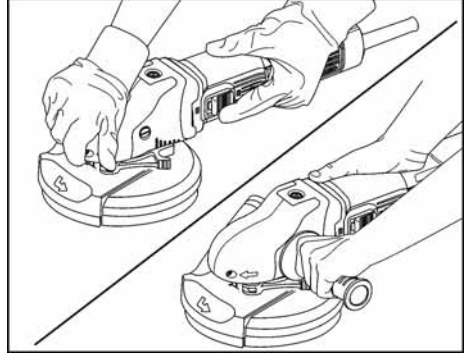
Bir elektrik kesintisinden sonra, açık olan elektrikli alet yeniden çalışmaz.



- Basmalı anahtarı öne doğru itin ve ön ucuna bastırarak yerine oturmasını sağlayın.

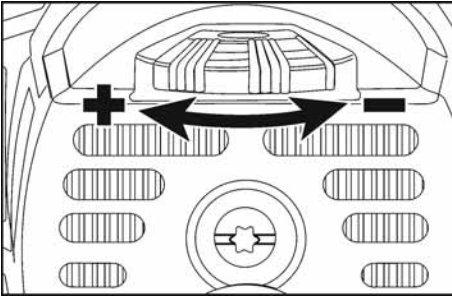
Cihazı kapatın

- Kapatmak için, arka uca basarak düğmenin kilidini açın.



Devir sayısı ön seçimi

Çalışma devrini ayarlamak için yuvarlak ayar düğmesini istenen değere ayarlayın.



i BİLGİ

Kısa süreli aşırı yüklenmede cihaz otomatik olarak kapanır. Çalışmaya devam etmek için cihaz kapatılmalı ve tekrar açılmalıdır. Aralıksız kullanma halinde söz konusu olabilecek aşırı yüklenmeden kaynaklanan aşırı ısınma durumunda, cihaz yeterince soğuyuncaya kadar, devir sayısını otomatik olarak düşürür. Soğutma modunun sonunda cihaz otomatik olarak kapanır. Çalışmaya devam etmek için cihaz kapatılmalı ve tekrar açılmalıdır.

Elektrikli el aletle çalışma

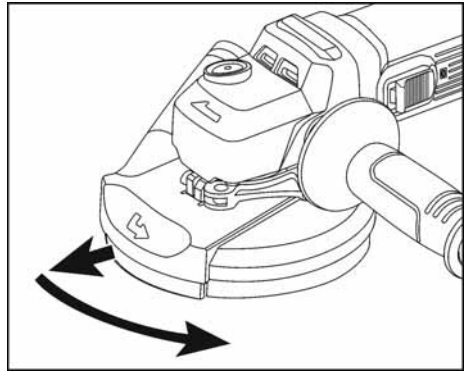
⚠ UYARI!

Dönen zımpara diski, keskin ve dışa sarkan cisimlere temas etmemelidir. Geri tepme tehlikesi! Zımparalama diskinde hasarlar. Hasar veya güçlü aşınma olması durumunda zımparalama diski kesinlikle değiştirilmelidir.

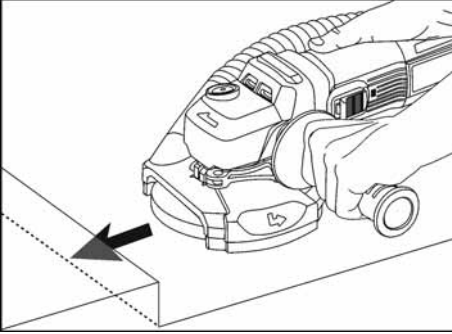
⚠ DİKKAT!

Elektrikli el aleti her zaman iki elle sıkıca tutulmalıdır!

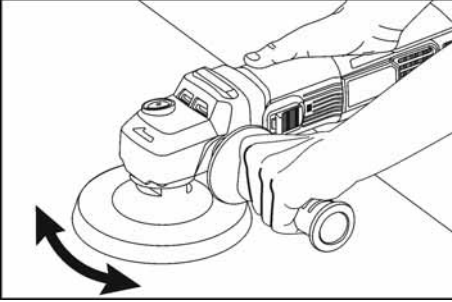
1. Velcro diski sabitleyin.
2. Zımpara malzemesini sabitleyin.
3. Korumucu kapağın konumunu kontrol edin.
4. Toz emme sistemini bağlayın.
5. Toz emme sistemini çalıştırın.
6. Elektrikli el aletini açın.
7. Elektrikli el aletini çalışma yüzeyine yerleştirin. Fırça tüm çalışma yüzeyiyle aynı hizada olmalıdır.
8. Basıncı artırarak zımpara tablasını çalışma yüzeyine getirin. Bu esnada elektrikli el aletini üst üste binen hareketlerle döndürün.
9. Köşelerde zımparalama:
 - Elektrikli el aletini kapatın ve taşlama aleti tamamen durana kadar bekleyin.
 - Hareket ettirebilen kenar segmenti dışarı çekilmeli ve sola doğru hareket ettirilmelidir.



- Elektrikli el aletini yeniden açın.
- Elektrikli el aletini çalışma yüzeyine koyun.



10. İş bittikten sonra elektrikli el aleti kapatılmalı ve elektrik fişi çekilmelidir.



i **BİLGİ**

L 1603 VR makinesi, toz emme kapağı ve emme sistemi olmadan da kullanılabilir.

Fırça halkası

Koruyucu kapak bir fırça halkası ile donatılmıştır. Bu halka iki işlevi yerine getirir:

- Halka, zımpara tablasının yüzeyinden dışarı çıktığı için, önce çalışma yüzeyine temas eder. Böylece, zımpara tablası, taşlama aleti çalışma yüzeyine temas etmeden önce çalışma yüzeyine paralel olarak hizalanır. Bu sayede, zımpara tablasının kenarı tarafından hilal şeklinde bir çukur oluşması önlenir.
- Halka, emme sistemi tarafından emilene kadar tozu tutar. Fırça halkası hasarlı veya aşırı aşınmışsa değiştirilmelidir. Yedek fırça seti, tüm FLEX servis merkezlerinden temin edilebilir.

i **NOT**

- Zımparalama sonucu, doğru zımpara kağıdının seçimi ve baskı kuvvetine bağlıdır.
- Zımpara kağıdını zamanında değiştirin.
- Aşırı baskı, talaş kaldırmayı artırmaz, ancak uç ve zımparalama kağıtları aşınmayı artırır.

Bakım ve muhafaza

⚠ **UYARI!**

Elektrikli el aleti üzerinde yapacağınız her türlü çalışmadan önce şebeke fişini çekin.

Temizlik

⚠ **UYARI!**

Su veya sıvı deterjan kullanmayın.

⚠ **DİKKAT!**

Basıncılı hava ile yapılan temizlik işlerinde kesinlikle koruyucu gözlük kullanın.

- Gövdenin iç kısmını motorla birlikte düzenli olarak kuru basınçlı hava ile temizleyin.
- Velcro diski basınçlı hava ile temizleyin.

Onarımlar

Onarımları yalnızca üretici tarafından yetkilendirilmiş bir müşteri hizmetleri atölyesine yaptırın.

i **BİLGİ**

Garanti süresi boyunca motor gövdesi üzerindeki vidaları gevşetmeyin.

Buna direktife uyulmaması, üreticinin garanti yükümlülüklerini geçersiz kılar.

Yedek parçalar ve aksesuarlar

Diğer aksesuarlar için, özellikle de alet uçları için üretici kataloğuna bakın.

Montaj çizimleri ve yedek parça listelerini ana sayfamızda bulabilirsiniz: www.flex-tools.com

İmha etme talimatları

UYARI!

Şebeke kablosunu çıkararak eski cihazlarınızı kullanılamaz hale getirin.



Sadece AB ülkeleri için
Elektrikli el aletlerini evdeki çöplere
atmayın!

Atık elektrikli ve elektronik ekipmanlara ilişkin 2012/19/AB sayılı Avrupa Direktifi ve bunun ulusal yasalara aktarılması uyarınca, kullanılmış elektrikli el aletleri ayrı olarak toplanmalı ve çevre dostu bir şekilde geri dönüştürülmelidir.



Çöpe atarak imha etmek yerine hammadde geri dönüşümü.

Cihaz, aksesuar ve ambalajlar çevre dostu bir biçimde geri dönüşüme tabi tutulmalıdır. Doğru biçimde sınıflandırılmış bir geri dönüşüm için plastik parçalar özel olarak işaretlenmiştir.



BİLGİ

Uzman satıcınızdan imha seçenekleri hakkında bilgi edinin!

CE -uygunluğu beyanı

Uygunluk beyanı bu kullanım kılavuzunda Ek I olarak yer almaktadır.

Mesuliyet kabul edilmemesi durumları

Üretici ve temsilcisi, üründen veya ürünün kullanılamamasından kaynaklanan ticari faaliyetlerin kesintiye uğramasından kaynaklanan zararlardan ve kar kaybından sorumlu değildir.

Üretici ve temsilcisi, yanlış kullanımdan veya diğer üreticilerin ürünleriyle birlikte kullanımdan kaynaklanan hasarlardan sorumlu değildir.

Spis treści

| | |
|--|-----|
| Zastosowane symbole | 173 |
| Symbole na produkcie | 173 |
| Dla własnego bezpieczeństwa | 173 |
| Poziom hałasu i drgań | 177 |
| Dane techniczne | 178 |
| Opis urządzenia | 179 |
| Instrukcja obsługi | 180 |
| Przegląd, konserwacja i pielęgnacja .. | 185 |
| Wskazówki dotyczące usuwania opakowania i zużytego urządzenia ... | 186 |
| Deklaracja zgodność C E | 186 |
| Wyłączenie z odpowiedzialności | 186 |

Zastosowane symbole



OSTRZEŻENIE!

Oznacza bezpośrednio zagrażające niebezpieczeństwo.

Nieprzestrzeganie tej wskazówki grozi śmiercią lub bardzo ciężkimi obrażeniami.



OSTROŻNIE

Oznacza możliwość wystąpienia niebezpiecznej sytuacji.

Nieprzestrzeganie tej wskazówki może doprowadzić do skałcezeń lub szkód materialnych.



WSKAZÓWKĄ

Oznacza wskazówki dla użytkownika i ważne informacje.

Symbole na produkcie



Przed uruchomieniem urządzenia przeczytać instrukcję obsługi!



Zastosować okulary ochronne!



Pracować zawsze dwiema rękami!



Wskazówka dotycząca usuwania zużytego urządzenia (patrz strona 186)!



Klasa ochrony II



Oznaczenie CE



Oznaczenie UKCA

Dla własnego bezpieczeństwa



OSTRZEŻENIE!

Przed użyciem urządzenia dokładnie przeczytać i postępować według:

- niniejszej instrukcji obsługi,
- „Ogólnych wskazówek bezpieczeństwa“ dotyczących pracy narzędziami elektrycznymi zamieszczonych w załączonej broszurze (nr dokumentacji: 315915),
- zasad i przepisów terenowych obowiązujących na miejscu użycia urządzenia odnośnie BHP

Niniejsze urządzenie elektryczne jest skonstruowane i zbudowane zgodnie z najnowszym stanem techniki i aprobowanymi zasadami bezpieczeństwa technicznego. Mimo to podczas użytkowania urządzenia może wystąpić zagrożenie dla zdrowia i życia użytkownika lub osób trzecich albo uszkodzenia maszyny lub rzeczy.

- Urządzenie stosować tylko
- zgodnie z przeznaczeniem,
- w niezawodnym stanie technicznym zgodnym z zasadami bezpieczeństwa i higieny pracy.

Usterki wywierające wpływ na bezpieczeństwo należy niezwłocznie usunąć.

Zastosowanie zgodne z przeznaczeniem

- Narzędzie elektryczne L 1603 VR/SE 16-2 125/150 jest przeznaczone do komercyjnego zastosowania przy szlifowaniu papierem ściernym i polerowaniu materiałów metalowych, drewnianych i kamienia szlifem suchym oraz do prac ze szczotkami drucianymi.

- W zależności od zastosowania należy używać przewidzianej do tego pokrywy ochronnej.
- Zastosowanie wyłącznie w otoczeniu zabezpieczonym przed warunkami atmosferycznymi.
- Nie stosować w obszarach zagrożonych wybuchem.
- Podczas obróbki kamienia należy stosować dostateczne odpylanie.
- **Produktu NIE należy stosować ze ściemicami do przecinania, ściemicami do szlifowania zgrubnego, ściemicami listkowymi, brzeszczotami do pił łańcuchowych, brzeszczotami, otwornicami i diamentowymi tarczami ściemnymi.**
- Jeśli występują inne wymagania branżowych stowarzyszeń ubezpieczeniowych, należy ich również przestrzegać.

Wskazówki bezpieczeństwa dotyczące wszystkich zastosowań
Wspólne wskazówki bezpieczeństwa dotyczące szlifowania papierem ściernym, prac ze szczotkami drucianymi lub polerowaniami

OSTRZEŻENIE!

Przeczytać wszystkie wskazówki bezpieczeństwa oraz instrukcję.

Zaniedbania w przestrzeganiu wskazówek bezpieczeństwa i pouczeń mogą spowodować porażenie prądem elektrycznym, pożar i/lub ciężkie obrażenia. Wskazówki bezpieczeństwa oraz instrukcje należy zachować do użytku w przyszłości.

- **To narzędzie elektryczne należy stosować jako szlifierka papierem ściernym, szczotka druciana lub polerka. Przeczytać wszystkie wskazówki bezpieczeństwa, instrukcje, rysunki i dane otrzymane z urządzeniem.** Nieprzestrzeganie wszystkich następujących wskazówek może spowodować porażenie prądem elektrycznym, wybuch pożaru i/lub ciężkie zranienia.
- **To narzędzie elektryczne nie jest przystosowane do szlifowania, wycinania otworów i cięcia ściemną.** Zastosowanie urządzenia w sposób niezgodny z jego przeznaczeniem może spowodować zagrożenie lub niebezpieczeństwo zranienia.

- **Nie używać elektronarzędzia do celów, do których nie zostało jednoznacznie skonstruowane i przewidziane przez producenta.** Taka modyfikacja może być przyczyną utraty kontroli i spowodować ciężkie obrażenia ciała.
- **Nie wolno stosować żadnego narzędzia roboczego, które nie jest przewidziane ani ustalone przez producenta specjalnie dla tego elektronarzędzia.** Sama możliwość zamocowania wyposażenia do urządzenia elektrycznego nie gwarantuje jeszcze bezpiecznego zastosowania.
- **Dopuszczalna liczba obrotów zastosowanego narzędzia musi być co najmniej tak wysoka, jak najwyższa liczba obrotów podana na urządzeniu.** Narzędzie robocze, które obraca się z większą liczbą obrotów, niż dopuszczona maksymalna liczba obrotów, może się połamać i zostać wyrzucone w powietrze.
- **Średnica zewnętrzna i grubość zastosowanego narzędzia musi być zgodna z wymiarami urządzenia.** Nieprawidłowo odmierzone narzędzia mogą być niewystarczająco osłonięte lub niedostatecznie kontrolowane.
- **Wymiary dotyczące mocowania narzędzia roboczego muszą odpowiadać wymiarom elementów mocujących elektronarzędzia.** Narzędzia robocze, które nie są precyzyjnie zamocowane na elektronarzędziu, obracając się nierównomiernie, bardzo mocno wibrują i mogą spowodować utratę kontroli nad narzędziem elektrycznym.
- **Nie wolno stosować żadnych uszkodzonych narzędzi.** Przed każdym użyciem należy sprawdzić, czy narzędzia, jak tarcze szlifierskie nie są wyszczerbione lub pęknięte, czy ściemnice nie są pęknięte, uszkodzone lub zużyte, czy szczotki druciane nie mają luźnych lub popękanych drutów. Po ewentualnym upadku urządzenia elektrycznego lub narzędzia roboczego, należy sprawdzić, czy nie uległo uszkodzeniu; używać tylko nieuszkodzonego narzędzia roboczego. Po sprawdzeniu i założeniu narzędzia roboczego należy zwrócić uwagę, aby użytkownik i osoby postronne znajdowały się poza obszarem płaszczyzny rotacji narzędzia roboczego, następnie włączyć urządzenie i pozostawić pracujące na naj-

wyższej liczbie obrotów na czas jednej minuty. Uszkodzone narzędzia robocze łamią się z reguły podczas takiej próby.

- **Należy stosować środki ochrony osobistej. Zależnie od wykonywanego zadania założyć odpowiednio maskę osłaniającą całą twarz, maskę osłaniającą górną część twarzy lub okulary ochronne. Zastosować odpowiednio maskę przeciwpylową, ochronniki słuchu, rękawice ochronne lub specjalny fartuch, który chroni użytkownika przed małymi cząsteczkami substancji ściernych i szlifowanych materiałów.** Należy chronić oczy przed zranieniem poprzez wyrzucane ciała obce, które powstają przy różnych zastosowaniach urządzenia. Maska przeciwpylowa i ochronne muszą posiadać zdolność filtracji pyłów powstających podczas danej pracy. W przypadku obciążenia hałasem przez dłuższy czas, użytkownik narażony jest na utratę słuchu.
- **Zwracać uwagę, aby osoby postronne znajdowały się w bezpiecznej odległości od obszaru pracy. Każda osoba, która zbliża się do obszaru pracy urządzenia musi nosić środki ochrony osobistej.** Odlamane kawałki obrabianego materiału lub uszkodzonego narzędzia, mogą zostać wyrzucone w powietrze i spowodować zranienia nawet poza bezpośrednim obszarem pracy.
- **Narzędzie robocze chwytać tylko za izolowane powierzchnie przeznaczone do tego celu, jeżeli podczas pracy zachodzi niebezpieczeństwo zetknięcia się narzędzia z ukrytym przewodem elektrycznym lub przewodem zasilającym.** Kontakt z przewodem elektrycznym, znajdującym się pod napięciem, może spowodować, że metalowe elementy urządzenia znajdują się również pod napięciem, i poprzez to doprowadzić do porażenia prądem elektrycznym.
- **Elektryczny przewód zasilający prowadzić zawsze z dala od obracających się narzędzi.** W przypadku utraty kontroli nad urządzeniem może dojść do zerwania elektrycznego przewodu zasilającego lub zetknięcia się z nim, a dłoń lub ramię użytkownika mogą zostać wciągnięte przez obracające się narzędzie lub urządzenie.

- **Nie wolno odkładać urządzenia elektrycznego zanim narzędzie całkowicie się nie zatrzyma.** Obracające się narzędzie może się zetknąć z powierzchnią, na którą odłożono urządzenie, i spowodować utratę kontroli użytkownika nad urządzeniem.
- **Nie włączać urządzenia podczas przenoszenia ani nie przenosić włączonego urządzenia.** Odzież może zetknąć się przypadkowo z obracającym się narzędziem roboczym, a ono może się wkręcić w ciało użytkownika.
- **Otworki wentylacyjne urządzenia elektrycznego należy regularnie czyścić.** Dmuchawa silnika wciąga pył do obudowy, a silne zanieczyszczenie metalicznym pyłem może spowodować niebezpieczeństwo porażenia prądem elektrycznym lub zwarcie.
- **Urządzenia elektrycznego nie wolno stosować w pobliżu materiałów palnych.** Iskry mogą spowodować zapalenie się tych materiałów.
- **Nie wolno stosować żadnych narzędzi, które wymagają chłodzenia płynnymi środkami chłodzącymi.** Zastosowanie wody lub innych płynnych środków chłodzących może spowodować porażenie prądem elektrycznym.

Inne wskazówki bezpieczeństwa dotyczące wszystkich zastosowań Uderzenie zwrotne i odpowiednie wskazówki bezpieczeństwa

Uderzenie zwrotne to nagła reakcja wskutek zablokowanego lub obracającego się zaczeponego narzędzia roboczego, jak tarcza szlifierska, ściernica, szczotka druciana itd. Zaczeponienie lub zablokowanie powoduje gwałtowne zatrzymanie obracającego się narzędzia roboczego. W ten sposób następuje niekontrolowane przyspieszenie narzędzia elektrycznego przeciwnie do kierunku obrotów narzędzia roboczego w miejscu blokowania.

Jeśli np. tarcza szlifierska zaczepi się lub zablokuje w detalu, jej krawędź zagłębiająca się w detalu może się zablokować i spowodować wyłamanie tarczy szlifierskiej lub uderzenie zwrotne. Tarcza szlifierska porusza się wówczas w kierunku osoby obsługującej lub od niej, w zależności od jej

kierunku obrotów w miejscu zablokowania. W ten sposób tarcze szlifierskie mogą również pęknąć.

Uderzenie zwrotne jest skutkiem nieprawidłowego stosowania narzędzia elektrycznego i/lub niewłaściwych warunków pracy. Można tego uniknąć stosując odpowiednie przedsięwzięcia zabezpieczające, które opisane są poniżej.

- **Należy dobrze przytrzymać narzędzie elektryczne i ustawić ciało oraz ręce w pozycji, w której siły uderzenia zwrotnego będzie można skompensować. Stosować zawsze dodatkowy uchwyt, jeśli jest, aby zapewnić największą możliwą kontrolę nad siłami uderzenia zwrotnego lub momentami reakcji podczas rozruchu.** Osoba obsługująca może poradzić sobie z siłami uderzenia zwrotnego i reakcji przez odpowiednie środki ostrożności.
- **Nigdy nie umieszczaj dłoni w pobliżu obracających się narzędzi roboczych.** Narzędzie robocze w momencie uderzenia zwrotnego może poruszyć się nad rękę.
- **Unikaj wchodzenia do obszaru, w którym narzędzie elektryczne porusza się w przypadku uderzenia zwrotnego.** Uderzenie zwrotne kieruje narzędzie elektryczne w kierunku przeciwnym do ruchu tarczy szlifierskiej w miejscu zablokowania.
- **Należy zachować szczególną ostrożność podczas pracy w pobliżu narożników, ostrych krawędzi itp.** Nie dopuszczaj do uderzania narzędzi roboczych w obrabiany element i ich zahaczenia. Obracające się narzędzie robocze ma tendencję do blokowania się w narożnikach, na ostrych krawędziach lub przy odbiciu. Powoduje to utratę kontroli lub uderzenie zwrotne.
- **Nie używaj tarczy łańcuchowej do cięcia drewna, segmentowej tarczy diamentowej o rozstawie segmentów powyżej 10 mm ani tarczy zębatej.** Narzędzia robocze tego typu często powodują uderzenie zwrotne i utratę kontroli.

Dodatkowe wskazówki bezpieczeństwa dotyczące szlifowania papierem ściernym

Szczególne wskazówki bezpieczeństwa dotyczące szlifowania papierem ściernym

- **Używać arkuszy ściernych o właściwej wielkości i przestrzegać informacji producenta o wyborze arkuszy szlifierskich.** Arkusze szlifierskie wystające poza tarczę szlifierską mogą spowodować obrażenia ciała oraz zaczepienie, zerwanie arkuszy szlifierskich lub uderzenie zwrotne.

Dodatkowe wskazówki bezpieczeństwa dotyczące polerowania

Specjalne wskazówki bezpieczeństwa dotyczące polerowania

- **Nie dopuszczaj, aby w pokrywie polerowania znalazły się luźne części, w szczególności sznury mocujące. Schowaj lub skróć sznury mocujące.** W luźne i wirujące sznury mocujące mogą zaplątać się w palce operatora lub detal.

Dodatkowe wskazówki bezpieczeństwa przy pracy z drucianymi szczotkami

Szczególne wskazówki bezpieczeństwa przy pracy z drucianymi szczotkami

- **Proszę zwrócić uwagę, że szczotka druciana traci swoje druciane kolce także przy normalnym użytkowaniu. Nie przeciążaj drutów poprzez zbyt wysoki nacisk.** Wyrzuczone kawałki drutu mogą bardzo łatwo przebić się przez cienką odzież i/lub wbić się w skórę.
- **Jeśli zalecana jest pokrywa ochronna, należy zapobiec stykaniu jej ze szczotką drucianą.** Szczotki tarczowe i doczołowe mogą powiększać swoją średnicę pod wpływem nacisku i sił odśrodkowych.

Dodatkowe wskazówki bezpieczeństwa

- **Podczas polerowania mogą powstawać wysokie temperatury powierzchni, należy odpowiednio ustawić prędkość obrotową.**

Poziom hałasu i drgań

OSTRZEŻENIE!

Wartości poziomu hałasu skorygowanego krzywą korekcyjną A oraz wartości drgań całkowitych podane są w tabeli „Dane techniczne”.

Wartości poziomu hałasu i drgań zostały określone zgodnie z normą EN 62841.

OSTROŻNIE!

Podane wartości pomiarowe odnoszą się do nowych urządzeń. Wartości poziomu hałasu i drgań zmieniają się podczas codziennego użytkowania.

WSKAZÓWKA

Wartość poziomu drgań podana w niniejszej instrukcji zmierzona jest zgodnie z metodą pomiarową podaną normą EN 62841 i może być użyta do wzajemnego porównywania narzędzi elektrycznych.

Nadaje się ona również do prowizorycznego określenia obciążenia drganiami.

Podana wartość poziomu drgań odnosi się do podstawowego zastosowania narzędzia elektrycznego.

Jednak w przypadku użycia urządzenia do innego zastosowania, z innym wyposażeniem albo w przypadku zaniedbań w przeglądach i konserwacji, rzeczywisty poziom drgań może odbiegać od podanych wartości.

Może to znacznie zwiększyć obciążenie drganiami w całkowitym czasie pracy.

W celu dokładnej oceny obciążenia drganiami należy uwzględnić odcinki czasu, w których urządzenie jest wyłączone albo włączone, ale nie pracuje. Może to znacznie zredukować obciążenie drganiami w całkowitym czasie pracy.

Proszę wprowadzić dodatkowe środki bezpieczeństwa w celu ochrony użytkownika przed oddziaływaniem drgań, jak na przykład: przegląd i konserwacja urządzeń elektrycznych i wyposażenia, zastosowanie środków zapewniających utrzymanie dłoni w cieple, odpowiednia organizacja procesów roboczych.



OSTROŻNIE!

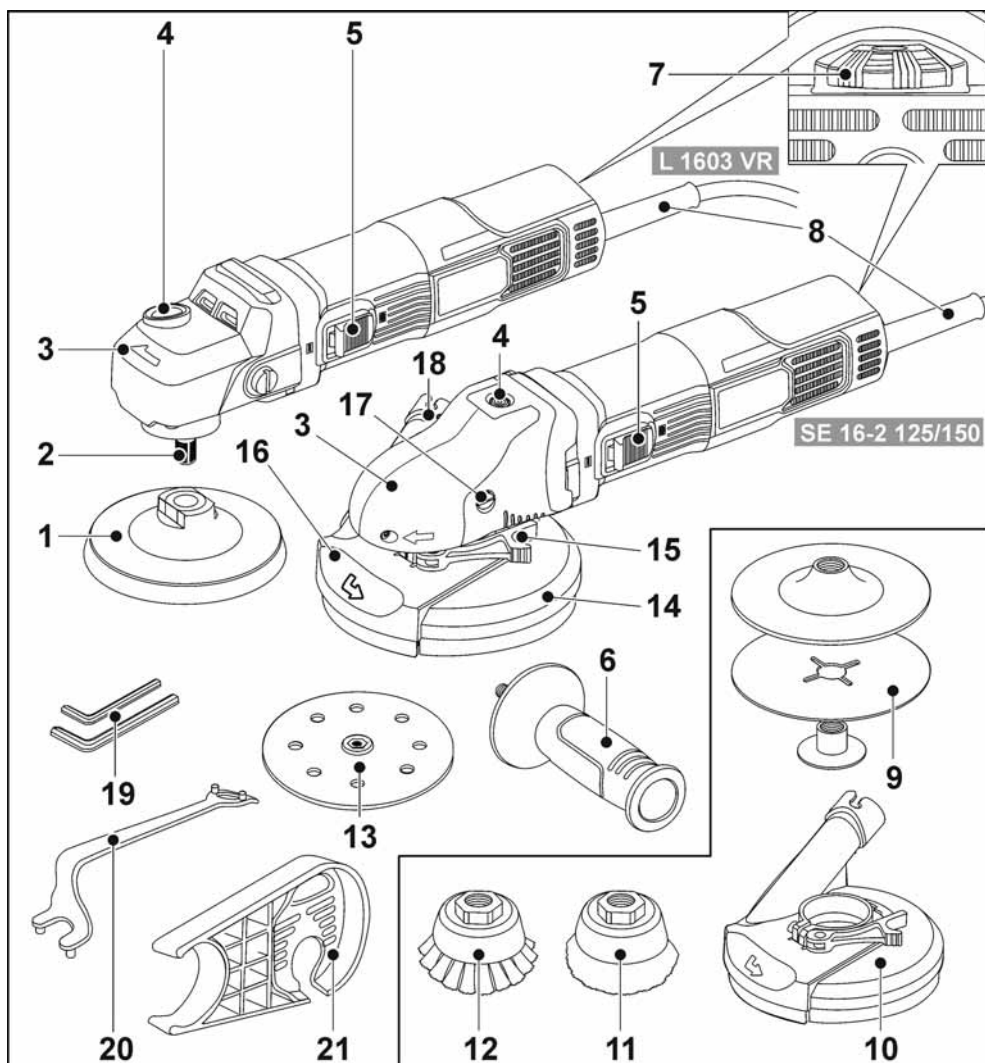
Przy ciśnieniu akustycznym powyżej 85 dB(A) należy używać ochronników słuchu.

Dane techniczne

| | | | |
|---|------------------|--|---|
| Typ produktu | | L 1603 VR | SE 16-2 125/150 |
| Produkt | | Szlifierka | |
| Napięcie sieciowe | V/Hz | 220-240 / 50/60 | |
| Pobór mocy | W | 1600 | |
| Moc użyteczna | W | 950 | |
| Mocowanie narzędzia | mm | M14 | |
| Maks. Ø narzędzia | mm | 125 | 125/150 |
| Konstrukcyjna prędkość obrotowa | obr./min | 5000 | 2900 |
| Prędkość obrotowa biegu jałowego | obr./min | 1 - 1400 2 - 1900 3 - 2400 4 - 2900 5 - 3400 6 - 3900 | 1 - 800 2 - 1050 3 - 1300 4 - 1600 5 - 1900 6 - 2200 |
| Masa zgodnie z procedurą „FLEX-procedure 01” | kg | 2,0 | 3,0 |
| Klasa ochrony | | II | |
| Poziom hałasu skorygowany krzywą korekcyjną A zgodnie z normą EN 62841 (patrz „Poziom hałasu i drgań”) | | | |
| Poziom ciśnienia akustycznego L_{PA} | db(A) | 85 | 82 |
| Poziom mocy akustycznej L_{WA} | db(A) | 93 | 90 |
| Niedokładność K | db | 3,0 | |
| Wartość drgań całkowitych zgodnie z normą EN 62841 (patrz „Poziom hałasu i drgań”) | | | |
| Wartość emisji a_h | m/s ² | 4,3 | <2,5 |
| Niedokładność K | m/s ² | 1,5 | |

Opis urządzenia

W tej instrukcji opisane są różne narzędzia elektryczne. Rysunki mogą różnić się szczegółami od nabytego narzędzia elektrycznego.



1 Talerz szlifierski z rzepami (L 1603 VR)

2 Wrzeciono

3 Osłona chwytana

Z otworami wylotu powietrza i strzałką kierunku obrotów.

4 Blokada wrzeciona

Do unieruchomienia wrzeciona przy zmianie narzędzia.

- 5 **Przełącznik suwakowy**
Do włączania i wyłączenia.
Z blokadą do pracy ciągłej.
- 6 **Uchwyt dodatkowy**
- 7 **Pokrętło nastawcze do regulacji prędkości obrotowej**
- 8 **Kabel przyłączeniowy 4,0 m z wtyczką sieciową**
- 9 **Krażek ścierny fibrowy**
(nie znajduje się w zakresie dostawy)
- 10 **Pokrywa odciagu**
(dostępna jako akcesoria FLEX, zastosowanie tylko z amortyzowanymi talerzami wsporczymi z rzepami)
- 11 **Szczotka doczołowa**
(dostępna jako akcesoria FLEX)
- 12 **Szczotka doczołowa**
(dostępna jako akcesoria FLEX)
- 13 **Tarcza szlifierska Velcro**
(SE 16-2 125/150)
- 14 **Ostłona ochronna z wieńcem szczotkowym**
SE 16-2 125: Ø 125 mm
SE 16-2 150: Ø 150 mm
- 15 **Dźwignia zaciskająca ostłony ochronnej**
- 16 **Obrotowy segment brzegowy**
- 17 **Śruba mocująca pokrywy chwytywowej**
- 18 **Króciec przyłączeniowy do odsysania**
- 19 **Klucz imbusowy**
(SW 4 + SW 5)
- 20 **Klucz do nakrętki zaciskowej**
- 21 **Uchwyt węża ssącego**
(w przypadku SE 16-2 125/150 znajduje się w zakresie dostawy; w przypadku L 1603 VR dostępny jako akcesoria FLEX)

Instrukcja obsługi



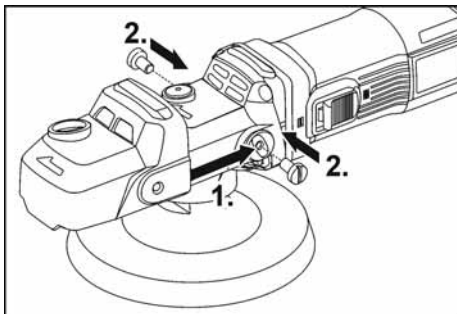
OSTRZEŻENIE!

Przed przystąpieniem do jakichkolwiek prac przy urządzeniu, należy zawsze najpierw wyjąć wtyczkę z gniazdka sieciowego.

Przed uruchomieniem

Rozpakować urządzenie elektryczne wraz z wyposażeniem, sprawdzić czy dostawa jest kompletna, a urządzenie nie uległo uszkodzeniu podczas transportu.

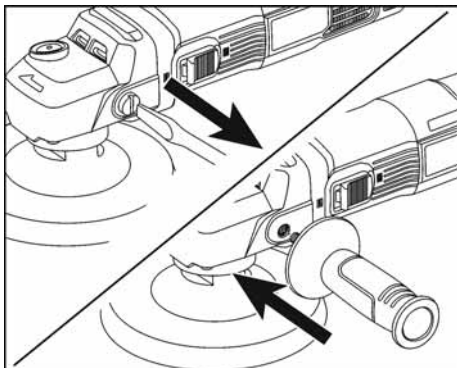
Montaż pokrywy uchwytu (L 1603 VR)

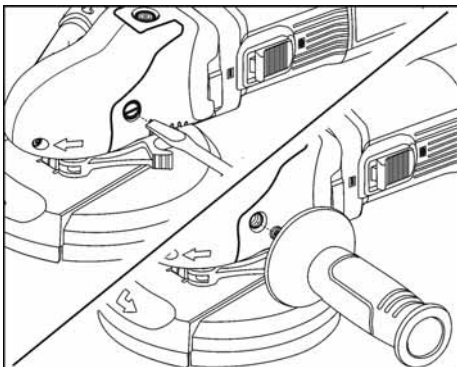


- Odkręcić śruby lub rękojeść.
- Nasunąć pokrywę uchwytu (1.).
- Dokręcić śruby (2.).

Montaż uchwytu dodatkowego (L 1603 VR i SE 16-2 125/150)

Zastosowanie dodatkowego uchwytu bocznego umożliwi łatwiejsze prowadzenie narzędzia elektrycznego.





- Odkręcić śrubę mocującą na lewej stronie osłony z uchwytem.
 - Przykręcić uchwyt dodatkowy i dokręcić.
- Po zdemontowaniu uchwyty dodatkowy ponownie przykręcić zdjętą uprzednio śrubę mocującą.

Podłączanie odkurzacza przemysłowego

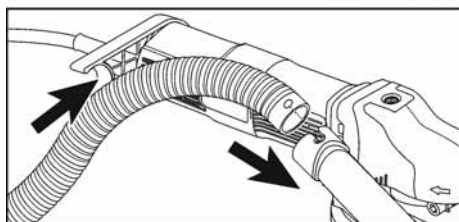
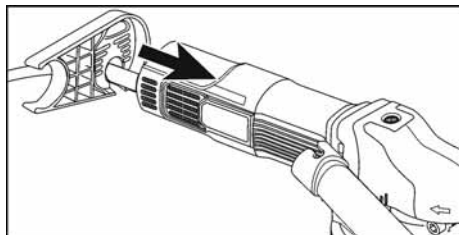
⚠ OSTRZEŻENIE!

Przed przystąpieniem do jakichkolwiek prac przy urządzeniu, należy zawsze najpierw wyjąć wtyczkę z gniazdka sieciowego.

i WSKAZÓWKA

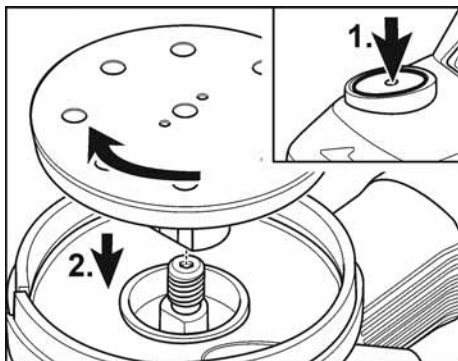
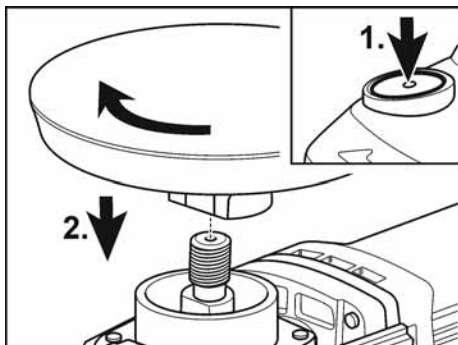
Stosowanie ssawy specjalnej FLEX S 47 M jest zalecane.

- Zamontować uchwyt węża ssącego ze śrubą na tylnej obudowie, nigdy nie zdejmując przy tym tylnej obudowy z maszyny.



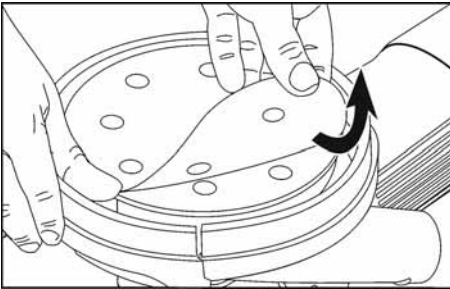
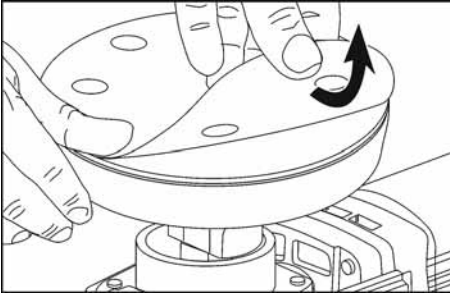
- Podłączyć wąż ssący do pokrywy ochronnej. Przestrzegać instrukcji obsługi odkurzacza przemysłowego! Sprawdzić prawidłowość zamocowania!
- Podłączyć wąż ssący do uchwyty węża ssącego.

Mocowanie uchwyty narzędzia



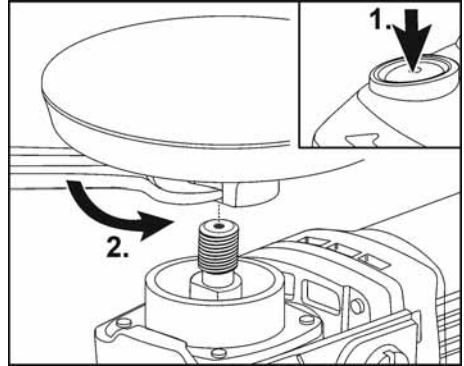
- Wyjąć wtyczkę z gniazdka sieciowego.
- Nacisnąć blokadę wrzeczona i przytrzymać wciśniętą (1.).
- Przykręcić uchwyt narzędzia (talerz wsporczy z rzepami, szczotka doczołowa) na wrzeciono w kierunku zgodnym z ruchem wskazówek zegara i dokręcić ręcznie (2.).

Nakładanie/wymiana papieru ściernego na rzep



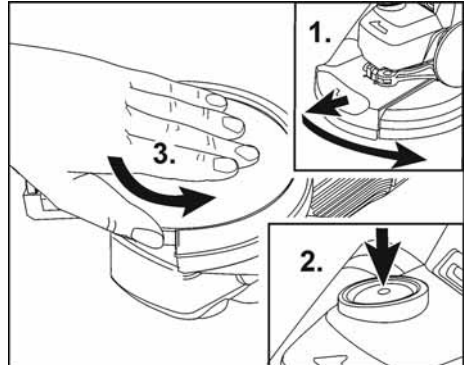
- Wyjąć wtyczkę z gniazdka sieciowego.
- Zdjąć zużyte ścierniwo z tarczy podporowej.
- Założyć papier ścierny na rzep na środku na tarczę podporową i docisnąć. Pozycja otworów zapewniająca odsysanie pyłu szlifierskiego (tylko SE 16-2 125/150).
- Włączyć urządzenie (bez blokady) i pozostawić włączone przez około 30 sekund. Sprawdzić, czy urządzenie jest wyważone i nie występują drgania.
- Wyłączyć urządzenie.

Demontaż uchwytu narzędzia (L 1603 VR)



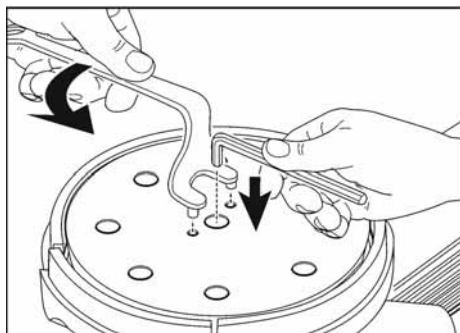
- Wyjąć wtyczkę z gniazdka sieciowego.
- Nacisnąć blokadę wrzeciona i przytrzymać wciśniętą (1.).
- Odkręcić uchwyt narzędzia (talerz wsporczy z rzepami, szczotka doczołowa) przeciwnie do ruchu wskazówek zegara ręcznie lub kluczem widelkowym z wrzeciona (2.).

Demontaż uchwytu narzędzia z zamontowaną pokrywą odciągu (L 1603 VR)



- Wyjąć wtyczkę z gniazdka sieciowego.
- Wyciągnąć wychylny segment krawędziowy i wychylić w lewo (1.).
- Nacisnąć blokadę wrzeciona i przytrzymać wciśniętą (2.).
- Odkręcić uchwyt narzędzia (talerz wsporczy z rzepami) przeciwnie do ruchu wskazówek zegara ręcznie z wrzeciona (3.).

Demontaż uchwytu narzędziowego (SE 16-2 125/150)



- Nacisnąć blokadę wrzeciona i przytrzymać wciśniętą.
- Odczepić ręcznie tarczę na rzep za pomocą klucza dwuotworowego.

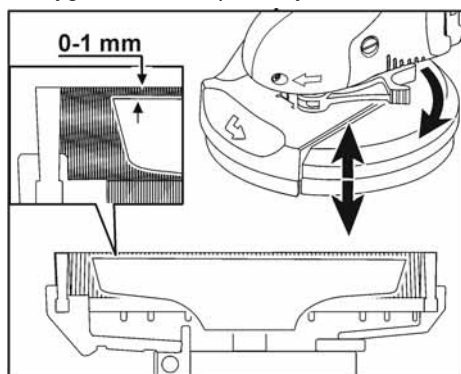
i WSKAZÓWKA

Jeśli tarcza na rzep jest zablokowana, przytrzymać wał przekładniowy kluczem imbusowym.

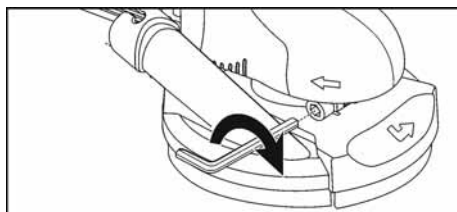
- Odkręcić tarczę na rzep z wrzeciona przeciwnie do ruchu wskazówek zegara.

Kontrola pozycji osłony ochronnej

Pierścień szczotkowy powinien wystawać ok. 0–1 mm nad narzędzie szlifierskie. Skorygować w razie potrzeby.



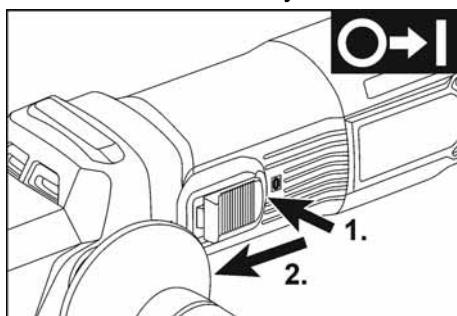
- Odkręcić dźwignię zaciskową na osłonie ochronnej.
- Ustawić osłonę ochronną na żądaną wysokość.
- Dociągnąć dźwignię zaciskową.



i WSKAZÓWKA

Jeśli siła zacisku się zmniejszy, można wyregulować zacisk przez dociągnięcie śruby imbusowej na dźwigni zaciskowej.

Włączanie i wyłączanie urządzenia Praca chwilowa bez blokady

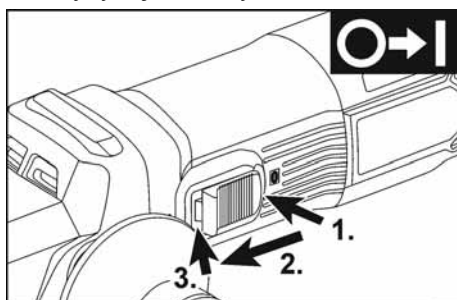


- Przesunąć przełącznik suwakowy do przodu i przytrzymać.
- W celu wyłączenia zwolnić przełącznik suwakowy.

Praca ciągła z blokadą

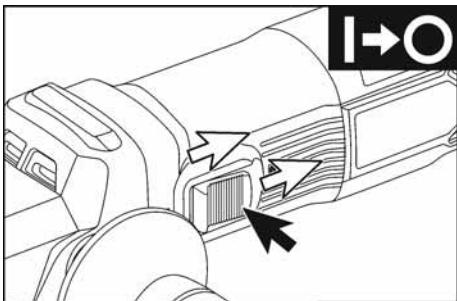
i WSKAZÓWKA

Po awarii w dopływie prądu elektrycznego urządzenie pozostawione w stanie włączenia nie włączy się automatycznie.



- Przesunąć przełącznik suwakowy do przodu i zablokować poprzez naciśnięcie na przednią część suwaka.

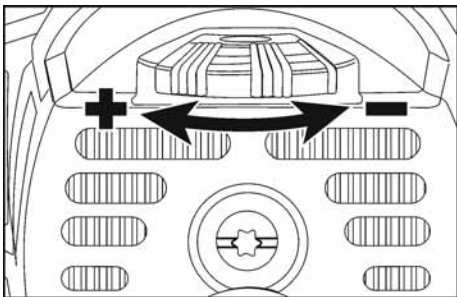
Wyłączanie urządzenia



- W celu wyłączenia zwolnić blokadę poprzez naciśnięcie na tylną część przełącznika suwakowego.

Nastawianie liczby obrotów

Podczas ustawiania roboczej prędkości obrotowej ustawić pokrętko nastawcze na żądaną wartość.



i WSKAZÓWKA

W przypadku krótkotrwałego przeciążenia urządzenie wyłącza się automatycznie. Aby kontynuować pracę, należy wyłączyć i ponownie włączyć urządzenie.

W przypadku przegrzania spowodowanego przeciążeniem podczas pracy ciągłej, urządzenie automatycznie zmniejsza prędkość do momentu dostatecznego ostygnięcia urządzenia. Po ostygnięciu urządzenie wyłącza się automatycznie. Aby kontynuować pracę, należy wyłączyć i ponownie włączyć urządzenie.

Praca narzędziem elektrycznym



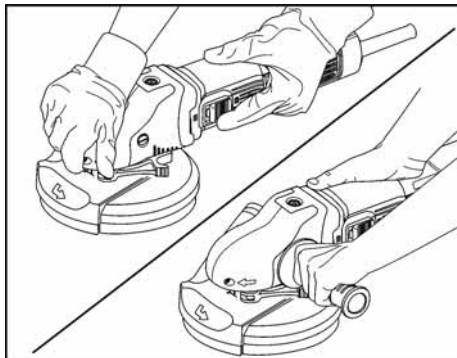
OSTRZEŻENIE!

Obracający się talerz szlifierski nie może zetknąć się z ostrymi, wystającymi częściami. Niebezpieczeństwo uderzenia zwrotnego! Uszkodzenie talerza szlifierskiego. W przypadku uszkodzenia lub znacznego zużycia talerza szlifierskiego należy go koniecznie wymienić.



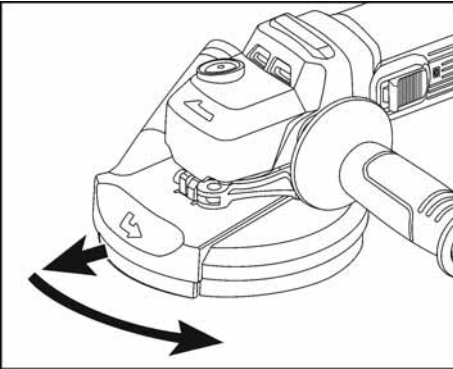
OSTROŻNIE!

Urządzenie elektryczne należy zawsze trzymać obiema rękoma!

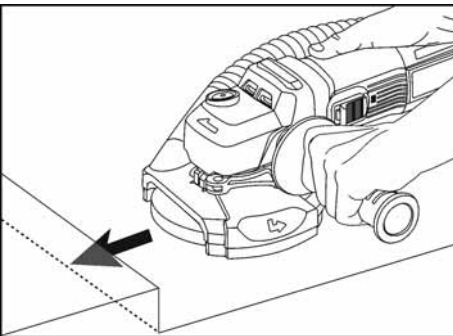


1. Zamocować talerz wsporczy z rzepami.
2. Zamocować ścierniwo.
3. Sprawdzić pozycję osłony ochronnej.
4. Podłączyć odciąg pyłu.
5. Włączyć odciąg pyłu.
6. Włączyć urządzenie elektryczne.
7. Założyć narzędzie robocze na powierzchnię roboczą. Wieniec szczotkowy musi przylegać do obrabianej powierzchni.
8. Zwiększyć ciśnienie, aby ustawić tarczę szlifierką na powierzchni roboczej. Narzędzie elektryczne należy przy tym wychylać ruchami nakładającymi się.
9. Szlifowanie w narożnikach:
 - Wyłączyć narzędzie elektryczne i zaczekać, aż narzędzie szlifierskie się zatrzyma.

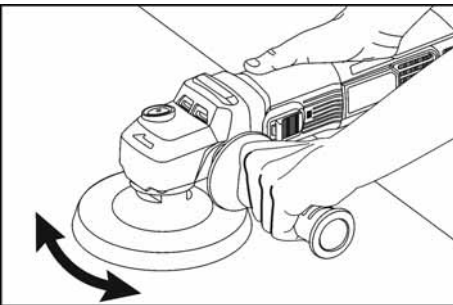
- Wyciągnąć wychylny segment krawędziowy i wychylić w lewo.



- Ponownie włączyć elektronarzędzie.
- Odłożyć narzędzie elektryczne na powierzchni roboczej.



10. Po zakończeniu pracy wyłączyć narzędzie elektryczne i wyciągnąć wtyczkę sieciową.



WSKAZÓWKA

Maszyny L 1603 VR można używać również bez pokrywy odsysania i odkurzacza przemysłowego.

Pierścień szczotkowy

Osłona ochronna jest wyposażona w pierścień szczotkowy. Pierścień ten pełni dwa zadania:

- Ponieważ pierścień wystaje poza powierzchnię tarczy szlifierskiej, najpierw dotyka powierzchni roboczej. W ten sposób tarcza szlifierska zostaje wyrównana równoległe do powierzchni roboczej, zanim narzędzie szlifierskie dotknie powierzchni roboczej. W ten sposób nie dochodzi do zagłębienia w kształcie sierpa z powodu krawędzi tarczy szlifierskiej.
- Pierścień powstrzymuje pył do momentu odessania przez odciąg. Jeśli pierścień szczotkowy jest uszkodzony lub mocno zużyty, należy go wymienić. Zapasyowy zestaw szczotek jest dostępny w każdym dziale obsługi klienta FLEX.



WSKAZÓWKA

- Efekt szlifowania zależy w znacznym stopniu od nacisku i wyboru właściwego papieru ściernego.
- Papier ścierny należy wymieniać w odpowiednim czasie.
- Zbyt duży nacisk nie zwiększa ścieru materiału, tylko zużycie narzędzia i środka szlifierskiego.

Przegląd, konserwacja i pielęgnacja



OSTRZEŻENIE!

Przed przystąpieniem do jakichkolwiek prac przy narzędziu elektrycznym, należy najpierw wyjąć wtyczkę z gniazdka sieciowego.

Czyszczenie



OSTRZEŻENIE!

Nie wolno stosować wody ani żadnych płynnych środków czyszczących.

**OSTROŻNIE!**

Przy czyszczeniu z użyciem sprężonego powietrza należy koniecznie zakładać okulary ochronne.

- Urządzenie i otwory wentylacyjne należy regularnie czyścić.
- Czyścić talerz wsporczy z rzepami sprężonym powietrzem.

Naprawy

Naprawy urządzenia zlecać do wykonania wyłącznie w punkcie serwisowym autoryzowanym przez producenta.

**WSKAZÓWKA**

Śrub znajdujących się na korpusie urządzenia nie wolno odkręcać w okresie ważności gwarancji.

W przypadku nieprzestrzegania tego zalecenia, wygasają prawa do roszczeń z tytułu gwarancji udzielonej przez producenta.

Części zamienne i wyposażenie dodatkowe

Kolejne elementy wyposażenia, a szczególnie narzędzia do różnych zastosowań, podane są w katalogach producenta urządzenia.

Rysunek wybuchowy i listę części zamiennych można znaleźć na naszej stronie internetowej: www.flex-tools.com

Wskazówki dotyczące usuwania opakowania i zużytego urządzenia**OSTRZEŻENIE!**

Wysłużone urządzenia uczynić niezdatnymi do użycia poprzez usunięcie elektrycznego przewodu zasilającego.



Tylko dla krajów UE
Elektronarzędzi nie wolno wyrzucać wraz z odpadami z gospodarstwa domowego!

Zgodnie z dyrektywą europejską 2012/19/UE w sprawie zużytego sprzętu elektrycznego i elektronicznego oraz jej implementowaniem do prawa krajowego istnieje obowiązek oddzielnego zbierania urządzeń elektrycznych celem odzyskania surowców wtórnych i utylizacji.

**Odzyskiwanie surowców wtórnych zamiast usuwania odpadów.**

Zużyte urządzenie, wyposażenie i opakowanie należy oddać w punkcie zbioru surowców wtórnych, aby umożliwić utylizację zgodnie z przepisami o ochronie środowiska. Wszystkie elementy z tworzywa sztucznego są odpowiednio oznaczone w celu umożliwienia gatunkowo czystego recyklingu.

**WSKAZÓWKA**

Aktualne informacje o sposobie usunięcia zużytego urządzenia można uzyskać w punkcie zakupu.

Deklaracja zgodność 

Deklaracja zgodności znajduje się w załączniku I niniejszej instrukcji obsługi.

Wyłączenie z odpowiedzialności

Producent nie odpowiada za szkody i stracone zyski spowodowane przerwą w działalności gospodarczej zakładu, której przyczyną był nasz wyrób lub niemożliwość jego zastosowania.

Producent i jego przedstawiciel nie odpowiadają za szkody spowodowane niewłaściwym użyciem urządzenia lub powstałe przy użyciu urządzenia w powiązaniu z wyrobami innych producentów.

Tartalom

| | |
|-----------------------------|-----|
| Használt szimbólumok | 187 |
| Szimbólumok a terméken | 187 |
| Az Ön biztonsága érdekében | 187 |
| Zaj és vibráció | 190 |
| Műszaki adatok | 191 |
| Az első pillantásra | 192 |
| Használati útmutató | 193 |
| Karbantartás és ápolás | 198 |
| Ártalmatlanítási tudnivalók | 199 |
| CE-Megfelelőség | 199 |
| Felelősség kizárása | 199 |

Használt szimbólumok



FIGYELMEZTETÉS!

Közvetlenül fenyegető veszélyt jelent. Az itteni megjegyzések figyelmen kívül hagyása halálos vagy súlyos sérüléseket okozhat.



VIGYÁZATI!

Veszélyes helyzetekre hívja fel a figyelmet. Az itteni megjegyzések figyelmen kívül hagyása súlyos sérüléseket vagy anyagi károkat okozhat.



MEGJEGYZÉS

Használati tippeket ad, és fontos tudnivalókra hívja fel a figyelmet.

Szimbólumok a terméken



Üzemhelyezés előtt olvassa el a kezelési útmutatót!



Hordjon védőszemüveget!



Mindig két kézzel dolgozzon!



Tudnivalók az elhasznált készülék ártalmatlanításáról (lásd a 199 oldalt)!



II. védelmi osztály



CE-jelölés

UKCA-jelölés

Az Ön biztonsága érdekében



FIGYELMEZTETÉS!

Az elektromos szerszám használata előtt el kell olvasni és ezután szabad használni:

- ezt a kezelési útmutatót,
- az elektromos szerszámok kezelésére vonatkozó „Általános biztonsági tudnivalók” részt a mellékelt füzetben (írárszám: 315915),
- a használat helyén a balesetvédelemre vonatkozó szabályokat és előírásokat.

Ezt az elektromos szerszámot a technika mai szintjének és az elismert biztonságtechnikai szabályoknak megfelelően gyártották.

- Ennek ellenére a használata során a használója vagy más személyek testét és életét fenyegető, illetve a gépet és más anyagi javakat károsító veszélyek léphetnek fel. Az elektromos szerszámot csak
- rendeltetés szerinti célokra és
 - kifogástalan állapotban szabad használni.

A biztonságát csökkentő zavarokat azonnal el kell hárítani.

Rendeltetészerű használat

- Az L 1603 VR/SE 16-2 125/150 elektromos kéziszerszámot ipari használatra terveztük fém-, fa- és kőanyagok szárazon történő csiszolópapíros csiszolásánál és polírozásánál, valamint drótkéfékkel való munkavégzéshez.
- Az alkalmazástól függően az erre a célra szánt védőburkolatot kell használni.
- Csak az időjárástól védett környezetben használja.
- Nem használható robbanásveszélyes környezetben.
- Kőanyagokkal való munkavégzéskor megfelelő poreszívást kell alkalmazni.

- A termék NEM használható daraboló-csiszolóárcsákkal, nagyoló köszörűtárcsákkal, lamellás csiszolóárcsákkal, láncfűrész lapokkal, fűrészlapokkal, lyukvágókkal és gyémánt csiszolóanyagokkal.
- Ha más szakmai egyesületi előírások is érvényben vannak, ezeket is be kell tartani.

Az összes munkavégzésre vonatkozó biztonsági szabályok

Közös biztonsági tudnivalók csiszolópapíros csiszoláshoz, drótkéfével végzett munkákhoz vagy polírozáshoz

FIGYELMEZTETÉS!

Olvasson el minden biztonsági tudnivalót és utasítást. A biztonsági tudnivalók és utasítások betartásánál elkövetett mulasztásoknak áramütés, tűz és/vagy súlyos sérülés lehet a következménye. Minden biztonsági tudnivalót és utasítást őrizzen meg a jövőbeli felhasználás céljából.

- Ez az elektromos kéziszerszám használható csiszolópapíros csiszolóként, drótkéféként vagy polírozóként. Olvassa el a készülékkel együtt kapott valamennyi biztonsági útmutatást, utasítást, ábrát és adatot. Az alábbi tudnivalók figyelmen kívül hagyása áramütéshez, tűz keletkezéséhez és/vagy súlyos sérülésekhez vezethet.
- Ez az elektromos kéziszerszám nem alkalmas csiszolásra, lyukvágásra és darabolásra. Az elektromos kéziszerszámot a rendeltetésén kívüli munkákra használva veszélyhelyzetek állhatnak elő és sérülések történhetnek.
- Ne használja az elektromos kéziszerszámot olyan funkcióra, amelyre azt a gyártó nem kifejezetten tervezte és szánta. Az ilyen átalakítás az irányítás elvesztéséhez és súlyos testi sérülésekhez vezethet.
- Ne használjon a gyártó által nem speciálisan ehhez az elektromos kéziszerszámhoz tervezett és ajánlott betétszerszámot. Csak azért, mert a tartozék rögzíthető az Ön elektromos kéziszerszámához, még nem garantált a biztonságos használat.
- Az alkalmazott szerszám megengedett fordulatszámának legalább annyinak kell lennie, mint az elektromos kéziszerszámom feltüntetett legmagasabb fordulatszám. A megengedettnél gyorsabban forgó betétszerszámok széttörhetnek és szétrepülhetnek.
- Az alkalmazott szerszám külső átmérőjének és vastagságának meg kell felelnie az elektromos kéziszerszám méretadatainak. A rosszul méretezett betétszerszámok nem láthatók el elegendő védelemmel, illetve nem kontrollálhatók megfelelően.
- A betétszerszám rögzítéséhez használt méreteknél meg kell egyezniük az elektromos kéziszerszám rögzítőjének méreteivel. Az elektromos kéziszerszámra nem pontosan illeszkedő módon rögzített betétszerszámok egyenetlenül forgognak és erős vibrációt keltenek. Ez kontrollvesztést okozhat.
- Ne használjon sérült betétszerszámokat. Az elektromos kéziszerszám használata előtt mindig ellenőrizze a betétszerszámok, pl. a csiszolókorong letöréseit vagy repedéseit, a csiszolóanyag repedéseit, kopását vagy erős elhasználódását, illetve a drótkéfék szálait, hogy azok nem lazák vagy törtek-e. Ha az elektromos kéziszerszám vagy a betétszerszám leesik, ellenőrizze, hogy nem sérült-e meg, és csak sértetlen állapotban használja tovább. Az elektromos kéziszerszám irányítása és működtetése során a forgó betétszerszámok hatókörében sem Ön, sem más személy nem tartózkodhat. A gépet egy percig járassa maximális fordulatszámmal. A sérült betétszerszámok legtöbbször már a tesztidő alatt széttörnek.
- Viseljen személyi védőfelszerelést. Az alkalmazásnak megfelelően viseljen teljes arcvédőt, szemvédőt vagy védőszemüveget. Szükség esetén viseljen porvédő maszkot, fülvédőt, védőkesztyűt, illetve a csiszolási és anyagszilánkok elleni védőkötelet. A szemeket védeni kell a különböző alkalmazásoknál keletkező, szálló idegen testektől. A por- és légzésvédő maszknak meg kell szűrnie az adott alkalmazásnál keletkező port. Amennyiben a munkavégző hosszú ideig hangos zajnak van kitéve, hallásvesztést szenvedhet.

- **Ügyeljen arra, hogy más személyek a munkaterületől biztonságos távolságban legyenek. Mindenkinen, aki belép a munkaterületre, személyi védőfelszerelést kell viselnie.** A munkadarab vagy a törött betétszerszám letört darabjai szétrepülhetnek, és a közvetlen munkaterületen kívül is sérülést okozhatnak.
- **Az elektromos kéziszerszámot csak a szigetelt markolatnál fogva tartsa, ha fennáll a veszélye, hogy a szerszám munka közben rejtett elektromos vezetékbe vagy a gép saját kábelébe vághat.** Feszültségvezető vezetékkel történő érintkezés a készülék fém részzeit is feszültség alá helyezheti, és elektromos áramütést okozhat.
- **A hálózati kábelt távol kell tartani a forgó betétszerszámoktól.** Amennyiben Ön elveszíti ellenőrzését a készülék felett, a készülék átvághatja, vagy elérheti a hálózati kábelt, és az Ön keze vagy karja a forgó betétszerszámba kerülhet.
- **Soha ne rakja le az elektromos kéziszerszámot, mielőtt a betétszerszám teljesen meg nem állt.** A forgó betétszerszám érintkezésbe kerülhet a tárolófelülettel, ami által Ön elveszítheti a készülék feletti ellenőrzését.
- **Soha ne működtesse az elektromos kéziszerszámot, miközben hordozza.** A készülék megragadhatja az Ön ruháját a forgó betétszerszámmal történő véletlen érintkezés következtében, és a szerszám a testébe fúródhat.
- **Rendszeresen tisztítsa ki elektromos kéziszerszámának szellőzőréseit.** A motoros kompresszor port szív a házba, és a fémpor erőteljes felgyülemzése áramütés veszélyét okozhatja.
- **Az elektromos kéziszerszámot tilos éghető anyagok közelében használni.** A szikrák meggyújthatják ezeket az anyagokat.
- **Soha ne használjon olyan betétszerszámokat, melyekhez folyékony hűtőanyag szükséges.** Víz vagy más folyékony hűtőanyagok használata elektromos áramütést okozhat.

Más egyéb munkavégzésre vonatkozó biztonsági szabályok

Visszacsapás és a megfelelő biztonsági utasítások

A visszacsapás a forgó betétszerszámok (csiszolókorong, csiszolóátányér, drótkéfe stb.) beakadása vagy blokkolása miatti pillanatnyi reakció. A beakadás vagy blokkolás a forgó betétszerszámot hirtelen megállítja. Az ellenőrzés alatt nem álló elektromos kéziszerszám ilyenkor a blokkolási helyen a betétszerszám forgási irányával ellentétesen elforog.

Ha például a csiszolókorong a munkadarabba beakad vagy abban blokkolódik, akkor a csiszolókorongnak a munkadarabba merülő éle beakadhat, amitől a korong eltörhet vagy a szerszám visszacsaphat. A csiszolókorong ekkor a blokkolási helyen való forgási iránytól függően a kezelő személy felé vagy attól elfelé mozog. Ekkor el is törhet a csiszolókorong.

A visszacsapódás az elektromos kéziszerszám hibás használatából és/vagy nem megfelelő munkakörülményekből adódik. Megfelelő elővigyázatossági intézkedések alkalmazásával ez a következők szerint megakadályozható.

- **Tartsa két kézzel az elektromos kéziszerszámot, és karjai olyan helyzetben legyenek, hogy a visszacsapódási erőnek ellen tudjon tartani.** Ha van, akkor mindig használja a kiegészítő fogantyút, hogy az indítás során a visszacsapó erőhatásnak és a visszaható nyomatékknak minél jobban ellen tudjon állni. A kezelő a megfelelő óvintézkedések betartásával a visszacsapó erőhatásnak és a visszaható nyomatékknak ellen tud állni.
- **Soha ne tartsa a kezét a forgó betétszerszám közelében.** A betétszerszám a visszacsapás során a keze felé mozoghat.
- **Kerülje az olyan testhelyzetet, ahol a visszacsapó elektromos kéziszerszám a testét érheti.** A visszacsapás során az elektromos kéziszerszám a csiszolóátárcsa blokkolási helyen való mozgási irányával ellentétes irányba mozdul el.

- Különösen óvatosan dolgozzon a sarkok, éles peremek stb. közelében. Kerülje el, hogy a betétszerszámok a munkadarabnak ütődjenek vagy beakadjanak. A forgó betétszerszám hajlamos beszorulni sarkoknál, éles peremeknél, vagy visszapattanáskor. Ennek következtében a szerszám visszacsaphat, illetve elveszítheti az uralmat felette.
- Ne használjon láncfűrészlapot fakivágáshoz, 10 mm-nél nagyobb szegmenstávolságú, szegmentált gyémántvágó korongot és fogazott fűrészlapot. Ezen betétszerszámok gyakran okoznak visszacsapódást és kontrollvesztést.

További biztonsági utasítások a csiszolópapírral történő csiszoláshoz

Különleges biztonsági útmutatások a csiszolópapíros csiszoláshoz

- Használjon megfelelő méretű csiszolólapokat, és kövesse a gyártó utasításait a csiszolólapok kiválasztására vonatkozóan. A csiszolóanyag túlgyúló csiszolólapok sérüléseket okozhatnak, és a csiszolólapok megakadásához, szétszakadásához vagy visszarúgáshoz vezethetnek.

További biztonsági utasítások a polírozáshoz

Speciális biztonsági utasítások polírozáshoz

- A polírozófedélen egy alkatrész (különösen a rögzítőzsinórok) sem lehet meglazulva. Rögzítse vagy rövidítse meg a rögzítőzsinórokat. A laza, szerszámmal együtt forgó rögzítőzsinórok elkaphatják az ujjait vagy beakadhatnak a munkadarabba.

Kiegészítő biztonsági utasítások a drótkéfével végzett munkához

Speciális biztonsági utasítások a drótkéfékkel végzett munkához

- Figyelembe kell venni, hogy a drótkéfe drótdarabokat veszít a szokásos használat közben is. Ne terhelje túl a drótokat túl erős rázóerős nyomással. A szétrepülő drótdarabok nagyon könnyen áthatolhatnak vékony ruházaton és/vagy a bőrön.

- Ha védőburát használ, ügyeljen rá, hogy a védőbura és a drótkéfe egymással ne érintkezzen. A tárgy- és fazékkéfék átmérője a szorítónyomás és a centrifugális erő hatására megnő.

További biztonsági utasítások

- A polírozás során magas felületi hőmérséklet alakulhat ki, ezért kérjük, ennek megfelelően állítsa be a fordulatszámot.

Zaj és vibráció



FIGYELMEZTETÉS!

Az A értékelésű zajszint értékei, valamint a rezgés súlyozott négyzetes középértékei a „Műszaki adatok” táblázatban találhatóak.

A zaj- és rezgésértékeket az EN 62841-nek megfelelően állapították meg.



VIGYÁZATI!

A megadott mérési értékek új készülékekre vonatkoznak. A napi felhasználás során változnak a zaj- és rezgésértékek.



MEGJEGYZÉS

A jelen utasításokban megadott rezgésszint értéke az EN 62841-ben szabályozott mérési eljárásnak megfelelően került le mérésre, és használható elektromos szerszámokkal történő összehasonlításhoz. Az érték alkalmas a rezgésterhelés előzetes megbecsülésére is.

A megadott rezgésszint-érték az elektromos szerszám legfőbb alkalmazásait reprezentálja. Ha az elektromos szerszámot azonban más alkalmazásokhoz, eltérő használt szerszámokkal vagy nem elegendő karbantartással használják, a rezgésszint értéke eltérő lehet.

Ez jelentősen megnövelheti a rezgésterhelést a munkavégzés teljes időtartama alatt.

A rezgésterhelés pontos megbecsüléséhez azokat az időket is figyelembe kell venni, melyekben a készülék lekapcsolódik, vagy ugyan működik, azonban ténylegesen nincs használatban. Ez jelentősen csökkentheti a rezgésterhelést a munkavégzés teljes időtartama alatt.

Határozzon meg további biztonsági intézkedéseket a kezelő védelmére a rezgések hatása ellen, például: az elektromos és a használt

szerszámok karbantartásával, a kezek melegen tartásával, a munkafolyamatok megszervezésével.



VIGYÁZAT!

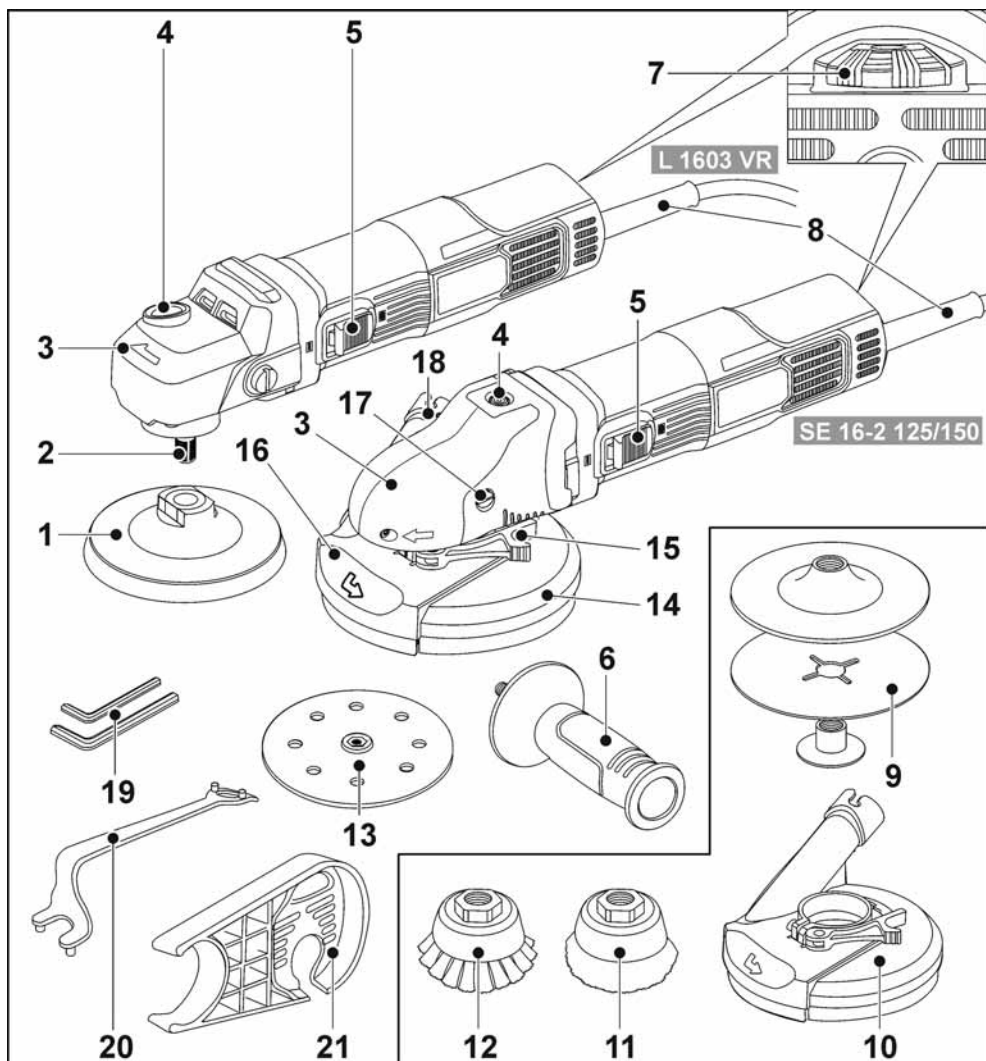
85 dB(A) hangnyomás fölött hallásvédőt kell hordani.

Műszaki adatok

| Terméktípus | | L 1603 VR | SE 16-2 125/150 |
|--|------------------|--|---|
| Termék | | Csiszoló | |
| Hálózati feszültség | V/Hz | 220-240 / 50/60 | |
| Teljesítményfelvétel | W | 1600 | |
| Teljesítményleadás | W | 950 | |
| Szerszámbe fogó | mm | M14 | |
| Max. szerszám Ø | mm | 125 | 125/150 |
| Mért fordulatszám | ford./perc | 5000 | 2900 |
| Üresjárat fordulat szám | ford./perc | 1 - 1400 2 - 1900 3 - 2400 4 - 2900 5 - 3400 6 - 3900 | 1 - 800 2 - 1050 3 - 1300 4 - 1600 5 - 1900 6 - 2200 |
| Súly az „FLEX eljárás 01” szerint | kg | 2,0 | 3,0 |
| Védelmi osztály | | II | |
| A értékelésű zajszint az EN 62841 szabványnak megfelelően (lásd „Zaj és vibráció”) | | | |
| Hangnyomásszint L_{PA} | db(A) | 85 | 82 |
| Hangteljesítményszint L_{WA} | db(A) | 93 | 90 |
| Bizonytalanság K | db | 3,0 | |
| Súlyozott négyzetes rezgés-középtérték az EN 62841 szabványnak megfelelően (lásd „Zaj és vibráció”) | | | |
| Kibocsátási érték a_h | m/s ² | 4,3 | <2,5 |
| Bizonytalanság K | m/s ² | 1,5 | |

Az első pillantásra

A jelen útmutató különféle elektromos szerszámok leírását tartalmazza. Az ábrázolás részleteiben eltérhet a megvásárolt elektromos szerszámtól.



1 Tépőzáras csiszolótányér (L 1603 VR)

2 Orsó

3 Fogantyú burkolata

Légkivezető nyílással és a forgásirányt jelző nyílal.

4 Orsórögzítés

Az orsó rögzítéséhez szerszámcsere esetén.

- 5 **Kapcsológomb**
A be- és kikapcsoláshoz.
Reteszelve állás tartós üzemhez.
- 6 **Kiegészítő fogantyú**
- 7 **Fordulatszám-szabályozó tárcsa**
- 8 **4,0 méteres csatlakozókábel hálózati csatlakozóval**
- 9 **Fiber csiszolótányér**
(nem tartozik a szállítási terjedelembhez)
- 10 **Elszívóbúra**
(FLEX tartozékként kapható, csak csillapítással rendelkező tépőzárás tányérral alkalmazható)
- 11 **Fazékkefe**
(FLEX tartozékként kapható)
- 12 **Fazékkefe**
(FLEX tartozékként kapható)
- 13 **Velcro sanding disc (SE 16-2 125/150)**
- 14 **Védőburkolat kefékoszorúval**
SE 16-2 125: Ø 125 mm
SE 16-2 150: Ø 150 mm
- 15 **A védőburkolat feszítőkárja**
- 16 **Elfordítható oldalszegmens**
- 17 **Rögzítőcsavar a fogantyúfedélhez**
- 18 **Az elszívás csatlakozócsonkja**
- 19 **Imbuszkulcs (SW 4 + SW 5)**
- 20 **Szorítóanyakulcs**
- 21 **Szívótömlő tartó**
(SE 16-2 125/150 esetén a szállítási terjedelem részét képezi; L 1603 VR esetén FLEX tartozékként kapható)

Használati útmutató



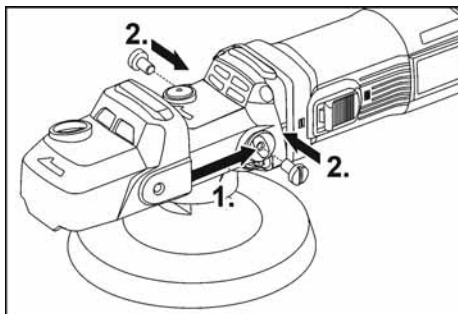
FIGYELMEZTETÉS!

Az elektromos kéziszerszámon végzett munkák előtt az akkumulátort ki kell venni a készülékből.

Üzembe helyezés előtt (L 1603 VR)

Az elektromos szerszámot és a tartozékokat ki kell csomagolni, és ellenőrizni kell a szállítási teljességét és az esetleges szállítási sérüléseket.

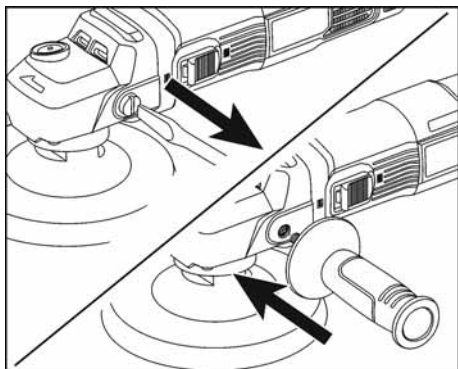
A fogantyúburkolat felszerelése

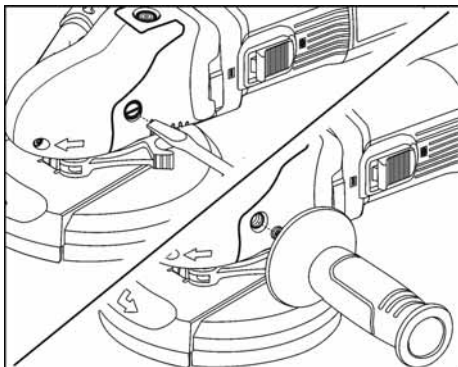


- Lazítsa meg a csavarokat vagy a fogantyút.
- Tolja fel a fogantyúfedelet (1.).
- Húzza meg a csavarokat (2.).

A kiegészítő fogantyú felszerelése (L 1603 VR és SE 16-2 125/150)

Az elektromos szerszám jobb kezeléséhez fel lehet szerelni a kiegészítő fogantyút.





- Távolítsa el a rögzítőcsavart a fogantyú burkolat bal oldalán.
- Csavarja be és húzza meg a kiegészítő fogantyút.

A kiegészítő fogantyú leszerelésekor ismét be kell szerelni az előzőleg eltávolított csavart.

Elszívórendszer csatlakoztatása

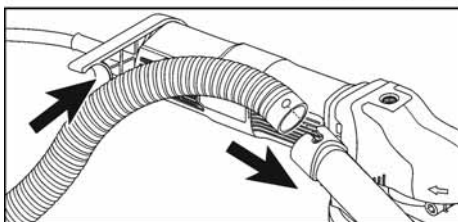
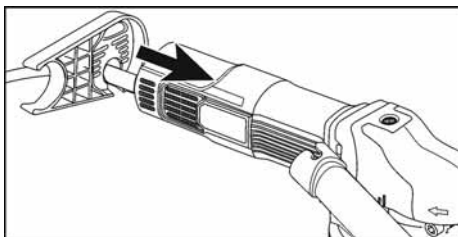
⚠ FIGYELMEZTETÉS!

Az elektromos kéziszerszámon végzett munkák előtt az akkumulátort ki kell venni a készülékből.

i MEGJEGYZÉS

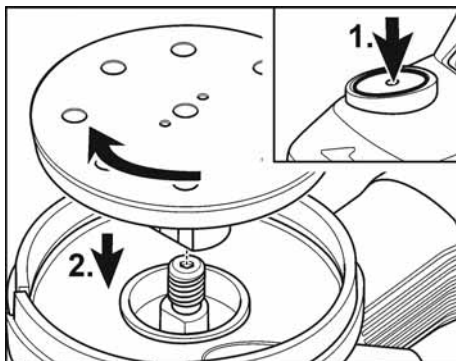
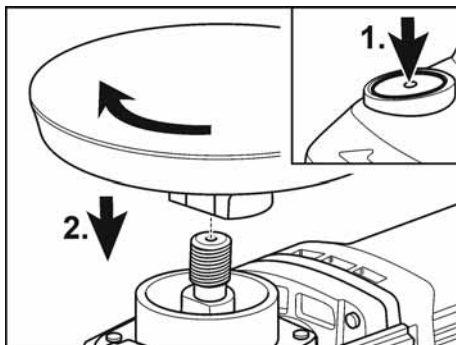
Egy S 47 M FLEX speciális elszívó használata ajánlott.

- Szerelje fel a szívótömlőtartót a csavarral a ház hátsó részére, azonban sose vegye le eközben a gépről a ház hátsó részét.



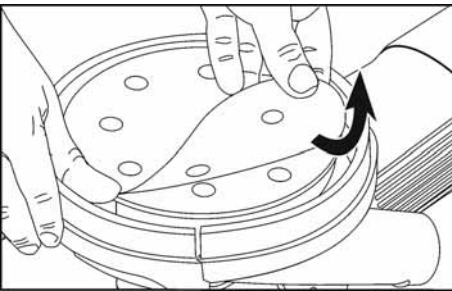
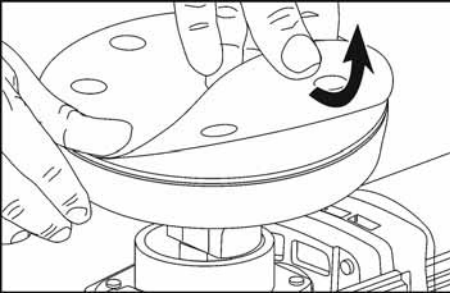
- Csatlakoztassa a szívótömlőt a védőbúrához. Vegye figyelembe az elszívóberendezés kezelési útmutatóját! Ellenőrizze a rögzítést!
- Csatlakoztassa a szívótömlőt a szívótömlő tartóhoz.

A szerszámtartó rögzítése



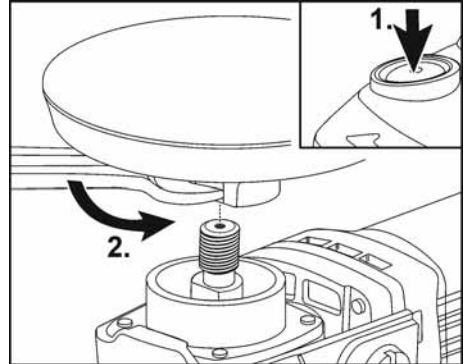
- Húzza ki a hálózati csatlakozót.
- Nyomja le és tartsa nyomva az orsórögzítőt (1.).
- A szerszámbefogót (tépőzárás tányér, fazéckéfe) az óramutató járásának megfelelő irányban csavarozza az orsóra és kézzel húzza meg (2.).

A tépőzárás csiszolópapír felhelyezése/cseréje



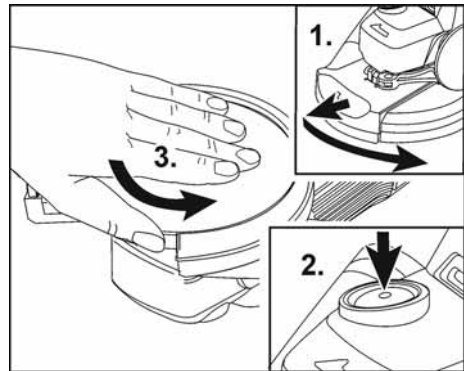
- Húzza ki a hálózati csatlakozót.
- Húzza le a kopott csiszolóanyagot a támasztótányérról.
- Helyezze a tépőzárás csiszolópapírt középre a támasztótányérra, és nyomja le. A lyukak elhelyezkedése a csiszolás során keletkezett por elszívásának biztosítása érdekében (csak SE 16-2 125/150).
- Kapcsolja be a készüléket (bereteszéles nélkül) és kb. 30 másodpercig működtesse. Ellenőrizze a kiegyensúlyozatlanságot és a rezgéseket.
- Kapcsolja ki a készüléket.

A szerszámbefogó leszerelése (L 1603 VR)



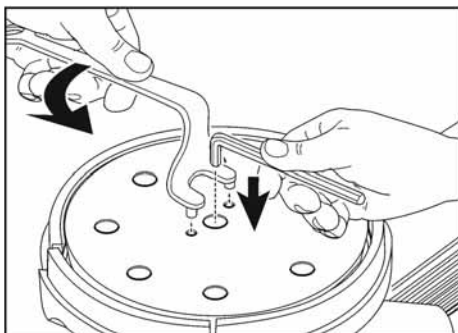
- Húzza ki a hálózati csatlakozót.
- Nyomja le és tartsa nyomva az orsórögzítőt (1.).
- Csavarja le a szerszámtartót (tépőzárás tárcsa, fazékkéfe) az óramutató járásával ellentétes irányban az orsóról kézzel vagy villáskulccsal (2.).

A szerszámbefogó leszerelése felszerelt elszívóbúrával (L 1603 VR)



- Húzza ki a hálózati csatlakozót.
- Húzza ki az elfordítható oldalszegmenst és fordítsa balra (1.).
- Nyomja le és tartsa nyomva az orsórögzítőt (2.).
- Csavarja le a szerszámtartót (tépőzárás tárcsa) az óramutató járásával ellentétes irányban az orsóról kézzel (3.).

Szerszámbefogó leszerelése (SE 16-2 125/150)



- Nyomja meg, és tartsa megnyomva az orsóreteszelt.
- Lazítsa meg a tépőzárás tányért kézzel vagy egy kétlyukú villáskulccsal.

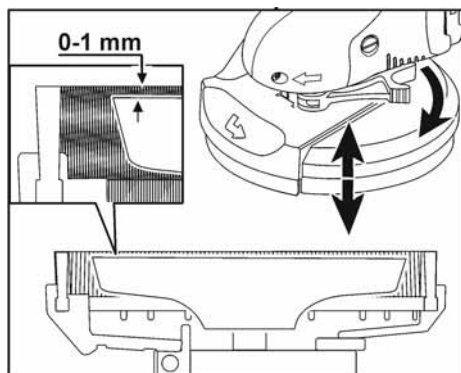
i MEGJEGYZÉS

Ha a tépőzárás tányér beragadna, rögzítse a hajtótengelyt egy-imbuzskulccsal.

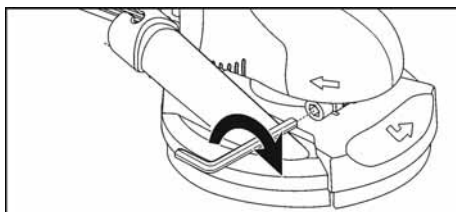
- Csavarja le a tépőzárás tányért az óramutató járásával ellentétes irányban az orsóról.

A védőburkolat helyzetének ellenőrzése

A kefégyűrűnek kb. 0-1 mm-rel túl kell lógnia a csiszolószerszámon. Szükség esetén javítsa ki.



- Engedje ki a védőburkolat rögzítőkarját.
- Állítsa be a védőburkolatot a kívánt magasságba.
- Húzza meg a rögzítőkart.

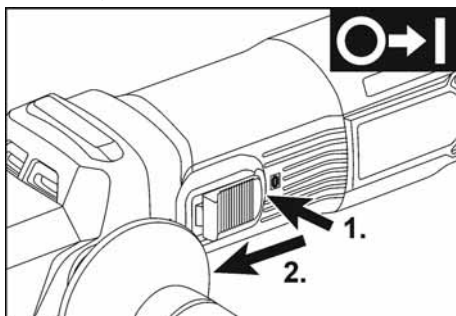


i MEGJEGYZÉS

Ha a szorítóerő csökken, a rögzítőkarnál a rögzítés beállítható az imbuszcsavar meghúzásával.

Az elektromos szerszám be- és kikapcsolása

Rövid idejű üzem reteszelés nélkül

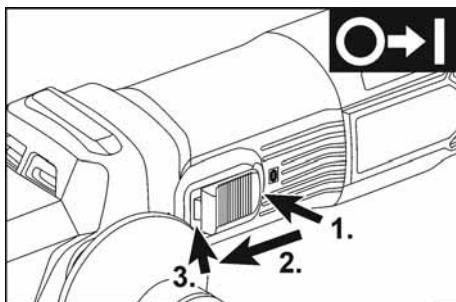


- Tolja előre a kapcsológombot, és tartsa meg.
- A kikapcsoláshoz engedje el a kapcsológombot.

Tartós üzem reteszeléssel

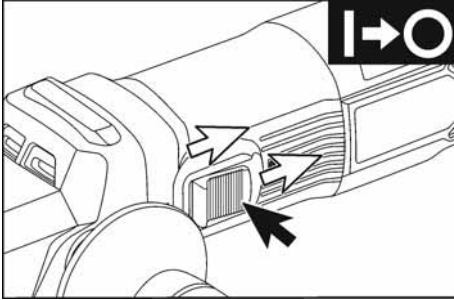
i MEGJEGYZÉS

Áramkimaradás után a bekapcsolt elektromos készülék nem indul el újra.



- Tolja előre a kapcsológombot, és az elülső végét megnyomva reteszelve be.

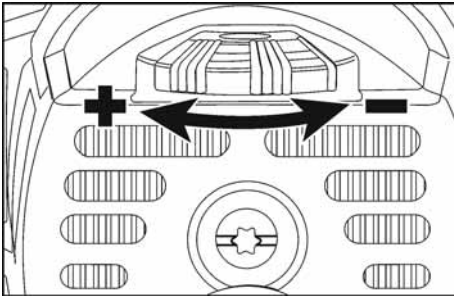
A gép kikapcsolása



- A kikapcsoláshoz nyomja meg a kapcsológomb hátsó végét, hogy kioldja a reteszelését.

Fordulatszám előválasztása

Az üzemi fordulatszám beállításához fordítsa a fordulatszám-szabályozó tárcsát a kívánt értékre.



i HMEGJEGYZÉS

Rövid ideig tartó terhelés esetén a készülék automatikusan lekapcsol. Ha szeretne továbbdolgozni, kapcsolja a készüléket ki és újból be.

Túlterhelés vagy tartós üzem miatti túlhevülés esetén a készülék addig csökkenti automatikusan a fordulatszámát, amíg elegendő mértékben nem hűl le. A hűtési mód végezetével automatikusan lekapcsol a készülék. Ha szeretne továbbdolgozni, kapcsolja a készüléket ki és újból be.

Munkák az elektromos szerszámmal



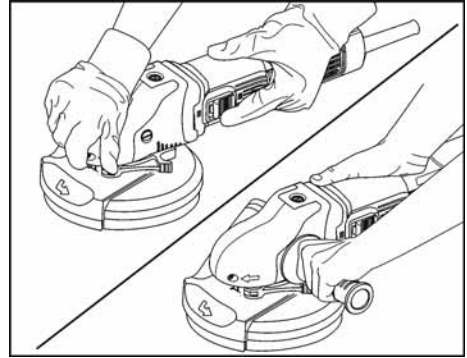
FIGYELMEZTETÉS!

A forgó csiszolótányérnak nem szabad érintkezniük éles kinyúló tárgyakkal. Visszarúgás veszélye áll fenn! Sérülések a csiszolótányéron: A csiszolótányér sérülése vagy erős elhasználódása esetén a tányért feltétlenül ki kell cserélni.



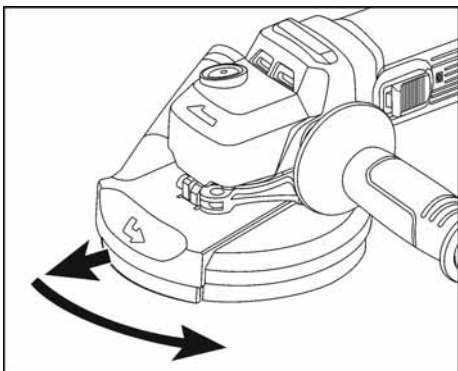
VIGYÁZAT!

Az elektromos szerszámot mindig két kézzel kell tartani!

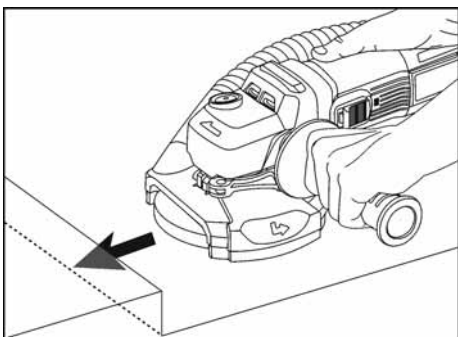


1. Rögzítse a tépőzárás tányért.
2. Rögzítse a csiszolóanyagot.
3. Ellenőrizze a védőburkolat helyzetét.
4. Csatlakoztassa a porszivást.
5. Kapcsolja be a porszivást.
6. Kapcsolja be az elektromos kéziszerszámot.
7. Helyezze az elektromos kéziszerszámot a munkafelületre. A kefékoszorúnak síkban kell lennie a munkafelülettel.
8. Növelje a nyomást, hogy a csiszolótányér a munkafelületre kerüljön. Eközben az elektromos kéziszerszámot átfedő mozdulatokkal forgassa.
9. Csiszolás a sarkokban:
 - Kapcsolja ki az elektromos kéziszerszámot, és várja meg, amíg a csiszolószerszám megáll.

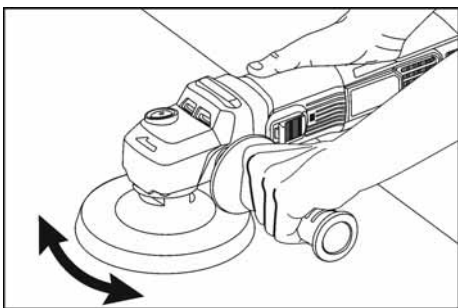
- Húzza ki az elforgatható oldalszegmenst és forgassa el balra.



- Kapcsolja be újból az elektromos kéziszerszámot.
- Helyezze az elektromos kéziszerszámot a munkafelületre.



10. Munka után kapcsolja ki az elektromos kéziszerszámot, és húzza ki a hálózati csatlakozót.



MEGJEGYZÉS

Az L 1603 VR gép elszívóbura és elszívóberendezés nélkül is használható.

Kefegyűrű

A védőburkolat kefegyűrűvel van ellátva. Ez a gyűrű két funkciót lát el:

- Mivel a gyűrű a csiszolótányér felülete fölé nyúlik, először a munkafelülethez ér. Ezáltal a csiszolótányér a munkafelülettel párhuzamosan helyezkedik el, mielőtt a csiszolószerszám hozzáérne a munkafelülethez. Ez megakadályozza a csiszolótányér éle által okozott sarló alakú bemélyedést.
- A gyűrű visszatartja a port, amíg az elszívás ki nem szívja. Ha a kefegyűrű sérült vagy erősen kopott, ki kell cserélni. A cserekefekészlet bármelyik FLEX ügyfélszolgálatnál beszerezhető.



MEGJEGYZÉS

- A csiszolási eredmény nagymértékben függ a megfelelő csiszolópapír kiválasztásától és az alkalmazott nyomástól.
- A csiszolópapírt időben cserélje ki.
- A túlzott nyomás nem növeli az anyageltávolítást, hanem a szerszám és a csiszolóanyag fokozott kopásához vezet.

Karbantartás és ápolás



FIGYELMEZTETÉS!

Az elektromos kéziszerszámon történő összes munkavégzés előtt húzza ki a hálózati csatlakozót.

Tisztítás



FIGYELMEZTETÉS!

Nem szabad vizet, vagy folyékony tisztítószert használni.



VIGYÁZAT!

Sűrített levegővel végzett tisztítási munkálatoknál feltétlenül védőszemüveget kell viselni.

- Rendszeres időközönként tisztítsa meg a készüléket és a szellőző réseket.
- A tépőzáras tányért sűrített levegővel tisztítsa meg.

Javítások

Javításokat kizárólag a gyártó cég által felhatalmazott ügyfélszolgálati műhely végezhet.



MEGJEGYZÉS

A motorházon lévő csavarokat a garanciaidő alatt ne csavarja ki. Ennek figyelmen kívül hagyása esetén megszűnnek a gyártó cég garanciális kötelezettségei.

Pótalkatrészek és tartozékok

A további tartozékok, különösen az alkalmazott szerszámok a gyártó katalógusában tekinthetők meg.

Robbantott rajzok és pótalkatrészjegyzékek honlapunkon találhatóak:

www.flex-tools.com

Ártalmatlanítási tudnivalók



FIGYELMEZTETÉS!

A hálózati kábel eltávolításával tegye használhatatlanná a használaton kívüli készülékeket.



Csak az EU tagországi számára
Soha ne dobja az elektromos
szerszámokat a háztartási
hulladékba!

Az elektromos és elektronikus berendezések hulladékairól szóló 2012/19/EU irányelv, illetve annak a nemzeti jogba történő átültetése szerint az elhasznált elektromos szerszámokat elkülönítve kell gyűjteni, és gondoskodni kell a környezetkímélő módon történő újrahasznosításukról.



Nyersanyag-visszanyerés hulladékártalmatlanítás helyett.

A készülék, a tartozékok és a csomagolás környezetvédelmi szempontból megfelelő újrafelhasználásáról gondoskodni kell. A szelektív újrahasznosításhoz a műanyag alkatrészeket jelöléssel látták el.



MEGJEGYZÉS

Az ártalmatlanítási lehetőségekről tájékozódjon a szakkereskedőknél!

CE-Megfelelőség

Az megfelelőségi nyilatkozatot a jelen kezelési útmutató I. függeléke tartalmazza.

Felelőség kizárása

A gyártó cég és a képviselői nem felelnek az olyan károkért vagy az üzletmenet megszakadása miatt elmaradt nyereségért, amelyeket a termék vagy a termék nem megengedett használata okozott.

A gyártó cég és a képviselői nem felelnek az olyan károkért, amelyek szakszerűtlen használat miatt vagy más gyártó cégek gyártmányaival összefüggésben keletkeztek.

Obsah

| | |
|------------------------|-----|
| Použité symboly | 200 |
| Symboly na výrobku | 200 |
| Pro Vaši bezpečnost | 200 |
| Hlučnost a vibrace | 203 |
| Technické údaje | 204 |
| Na první pohled | 205 |
| Návod k použití | 206 |
| Údržba a ošetřování | 211 |
| Pokyny pro likvidaci | 212 |
| Prohlášení o shodě C E | 212 |
| Vyloučení odpovědnosti | 212 |

Použité symboly

VAROVÁNÍ!

Označuje bezprostředně hrozící nebezpečí. Při nedodržení upozornění hrozí usmrcení nebo nejtěžší poranění.

POZOR!

Označuje nějakou možnou nebezpečnou situaci. Při nedodržení upozornění hrozí poranění nebo věcné škody.

UPOZORNĚNÍ

Označuje aplikační tipy a důležité informace.

Symboly na výrobku



Před uvedením do provozu si přečtěte návod k obsluze!



Noste ochranu očí!



Vždy pracujte oběma rukama!



Pokyn pro likvidaci použitého spotřebiče (viz stránka 212)!



Třída ochrany II



Označení CE



Označení UKCA

Pro Vaši bezpečnost

VAROVÁNÍ!

Před použitím elektrického nářadí si přečtěte a potom jednejte:

- předložený návod k obsluze,
- “Všeobecné bezpečnostní pokyny” k zacházení s elektrickým nářadím v příloženém sešitu (čís. publikace: 315915),
- pravidla a předpisy k zabránění úrazům, platné pro místo nasazení a jednejte podle nich.

Toto elektrické nářadí je konstruováno podle současného stavu techniky a uznávaných bezpečnostně-technických předpisů.

Při jeho používání může přesto dojít k ohrožení života uživatele nebo třetí osoby, event. poškození nářadí nebo jiných věcných hodnot. Elektrické nářadí používejte pouze

- pro stanovené použití,
- v bezvadném bezpečnostně-technickém stavu.

Okamžitě odstraňte poruchy omezující bezpečnost.

Stanovené použití

- Elektrické nářadí L 1603 VR/SE 16-2 125/150 je určeno pro profesionální použití pro broušení smirkovým papírem a leštění kovových, dřevěných a kamenných materiálů za sucha a dále pro práce s drátěnými kartáči.
- V závislosti na použití je třeba použít určený ochranný kryt.
- Použití výhradně v prostředí, které je chráněné před povětrnostními vlivy.
- Nepoužívejte v oblastech s nebezpečím výbuchu.
- Při práci s kamennými materiály je nutné používat dostatečné odsávání prachu.

- Výrobek se NESMÍ používat s rozbrušovacími kotouči, hrubovacími kotouči, lamelovými brusnými kotouči, řetězovými pilovými kotouči, pilovými kotouči, děrovkami a diamantovými brusnými talíři.
- Pokud existují další požadavky profesních svazů, musí se rovněž dodržovat.

Bezpečnostní upozornění pro všechna použití

Společná bezpečnostní upozornění pro broušení smirkovým papírem, práce s drátěnými kartáči nebo leštění



VAROVÁNÍ!

Přečtěte si všechna bezpečnostní upozornění a všechny pokyny. Nedodržení bezpečnostních upozornění a pokynů mohou mít za následek úraz elektrickým proudem, požár a/nebo těžká poranění. Všechna bezpečnostní upozornění a všechny pokyny si do budoucna uschovejte.

- Toto elektrické nářadí je určené k použití jako bruska se smirkovým papírem, drátěný kartáč nebo leštítka. Přečtěte si všechna bezpečnostní upozornění, pokyny, znázornění a údaje, které jste obdrželi s nářadím. Nebudete-li dodržovat všechny následující pokyny, může dojít k úrazu elektrickým proudem, požáru a/nebo těžkým poraněním.
- Toto elektrické nářadí není vhodné pro broušení, řezání otvorů a rozbrušování. Použití, pro které není elektrické nářadí určeno, mohou způsobit ohrožení a poranění.
- Nepoužívejte elektrické nářadí k funkcím, pro které není výslovně zkonstruované a určené výrobcem. Takové změny mohou způsobit ztrátu kontroly a vážná poranění.
- Nepoužívejte nástroj, který nebyl výrobcem určen a specifikován speciálně pro toto elektrické nářadí. Jenom to, že příslušenství můžete na vašem elektrickém nářadí upevnit, není zárukou bezpečného použití.
- Přípustné otáčky nástroje musí být nejméně tak vysoké, jako nejvyšší otáčky uvedené na elektrickém nářadí. Nástroj, který se otáčí rychleji, než je přípustné, se může rozlomit a rozletět.
- Vnější průměr a tloušťka nástroje musí odpovídat rozměrovým údajům vašeho elektrického nářadí. Nesprávně dimenzované nástroje nelze dostatečně zakrýt nebo kontrolovat.
- Rozměry pro upevnění nástroje musí odpovídat rozměrům upevňovacích prostředků elektrického nářadí. Nástroje, které nejsou na elektrickém nářadí přesně upevněné, se nerovnoměrně otáčejí, velmi silně vibrují a mohou vést ke ztrátě kontroly.
- Nepoužívejte poškozené nástroje. Před každým použitím zkontrolujte nástroje: Brusné kotouče zkontrolujte, zda se neodlupují a netrhají, brusné talíře, zda nemají praskliny, nejsou obroušené nebo silně opotřebené, drátěné kartáče, zda nemají uvolněné či prasklé drátky. Když elektrické nářadí či nástroj spadne, zkontrolujte, zda nejsou poškozené, nebo použijte nepoškozený nástroj. Po kontrole a nasazení nástroje se zdržujte vy a osoby nacházející se v blízkosti mimo rovinu otáčejícího se nástroje a nechte nářadí jednu minutu běžet s nejvyššími otáčkami. Poškozené nástroje normálně v této testovací době prasknou.
- Noste osobní ochranné prostředky. Používejte podle použití úplnou ochranu obličeje, ochranu očí nebo ochranné brýle. Je-li to adekvátní, noste masku proti prachu, chrániče sluchu, ochranné rukavice nebo speciální zástěru, která vás chrání před malými brusnými částicemi a částicemi materiálu. Oči se musí chránit před odletujícími částicemi, které vznikají při různých použitích. Masku proti prachu nebo respirátor musí filtrovat prach vznikající při příslušném použití. Když jste delší dobu vystaveni hlasitému hluku, můžete utrpět ztrátu sluchu.
- Dbejte na to, aby se jiné osoby nacházely v bezpečné vzdálenosti od vašeho pracovního prostoru. Každý, kdo vstoupí do pracovního prostoru, musí nosit osobní ochranné prostředky. Úlomky obrobku nebo prasklé nástroje mohou odletět a způsobit poranění také mimo bezprostřední pracovní prostor.

- **Když provádíte práce, při kterých může nástroj zasáhnout skrytá elektrická vedení nebo vlastní síťový kabel, držte náradí pouze za izolované plochy rukojeti.** Kontakt s vedením pod napětím může uvést také kovové díly náradí pod napětí a vést k úrazu elektrickým proudem.
- **Vedte síťový kabel v dostatečné vzdálenosti od otáčejících se nástrojů.** Ztratíte-li kontrolu nad náradím, může dojít k proříznutí nebo zachycení síťového kabelu a vaše ruka či paže se může dostat do otáčejícího se nástroje.
- **Nikdy neodkládejte elektrické náradí dříve, než se úplně zastaví nástroj.** Otáčející se nástroj se může dostat do kontaktu s odkládací plochou, čímž můžete ztratit kontrolu nad elektrickým náradím.
- **Nikdy nenechejte elektrické náradí běžet, když ho přenášíte.** Váš oděv může být náhodným kontaktem s otáčejícím se nástrojem zachycen a nástroj se může zavrtat do vašeho těla.
- **Pravidelně čistěte větrací štěrby vašeho elektrického náradí.** Ventilátor motoru vtahuje do tělesa prach a silně nahromadění kovového prachu může vést k úrazu elektrickým proudem.
- **Nepoužívejte elektrické náradí v blízkosti hořlavých materiálů.** Tyto materiály by mohly jiskry zapálit.
- **Nepoužívejte nástroje, které vyžadují kapalné chladicí prostředky.** Použití vody nebo jiných chladicích prostředků může vést k úrazu elektrickým proudem.

Další bezpečnostní upozornění pro všechna použití

Zpětný ráz a příslušná bezpečnostní upozornění

Zpětný ráz je náhlá reakce v důsledku zablokovaného nebo zaseknutého otáčejícího se nástroje, jako brusného kotouče, brusného talíře, drátěného kartáče atd. Zaseknutí nebo zablokování způsobí náhlé zastavení otáčejícího se nástroje. Tím dojde k zrychlenému nekontrolovanému pohybu elektrického náradí proti směru otáčení nástroje v místě zablokování.

Když se např. zasekne nebo zablokuje brusný kotouč v obrobku, může hrana brusného kotouče, která je zanořena v obrobku,

uvíznout a brusný kotouč se může vylomit či způsobit zpětný ráz. Brusný kotouč se pak pohybuje směrem k pracovníkovi nebo od něj, v závislosti na směru otáčení kotouče v místě zablokování. Brusné kotouče přitom mohou i prasknout.

Zpětný ráz je důsledkem nesprávného použití elektrického náradí a/nebo nesprávných pracovních podmínek. Lze mu zabránit vhodnými bezpečnostními opatřeními, která jsou uvedena níže.

- **Držte elektrické náradí dostatečně pevně a tělo a paže mějte v takové poloze, abyste dokázali zvládnout síly zpětného rázu. Používejte vždy přidavnou rukojeť, pokud ji máte, abyste měli co možná největší kontrolu nad silami zpětného rázu nebo reakčními momenty při vysokých otáčkách.** Pracovník může síly zpětného rázu a reakční síly zvládnout pomocí vhodných preventivních opatření.
- **Nikdy nedávejte ruku do blízkosti otáčejících se nástrojů.** Nástroj se může při zpětném rázu pohybovat přes vaši ruku.
- **Vyhýbejte se tělem oblasti, do které se pohybuje elektrické náradí při zpětném rázu.** Zpětný ráz pohybuje elektrickým náradím opačným směrem k pohybu nástroje v místě zablokování.
- **Pracujte obzvláště opatrně v oblasti rohů, ostrých hran atd. Dbejte na to, aby nástroje nenarazily do obrobku a nezasekly se.** Otáčející se nástroj má v rozích, na ostrých hranách, nebo když odskočí, sklon se zaseknout. Způsobí to ztrátu kontroly nebo zpětný ráz.
- **Nepoužívejte řetězový pilový kotouč pro řezání dřeva, segmentový diamantový rozbrušovací kotouč se vzdáleností segmentů větší než 10 mm a ozubený pilový kotouč.** Takové nástroje způsobují často zpětný ráz a ztrátu kontroly.

Další bezpečnostní upozornění k broušení smirkovým papírem

Zvláštní bezpečnostní upozornění k broušení smirkovým papírem

- **Používejte brusné papíry správné velikosti a dodržujte pokyny výrobce k výběru brusných papírů.** Brusné papíry, které přechnívají přes brusný talíř, mohou způsobit poranění, zaseknutí či roztržení brusných papírů nebo zpětný ráz.

Další bezpečnostní upozornění k leštění

Zvláštní bezpečnostní upozornění k leštění

- **Zabraňte výskytu volných částí lešticích návleku, zejména dávejte pozor na upevňovací tkaničky. Upevňovací tkaničky zasuňte nebo zkratěte.** Volné a otáčející se upevňovací tkaničky mohou zachytit vaše prsty nebo se zaháknout v obrobku.

Další bezpečnostní upozornění pro práci s drátěnými kartáči

Zvláštní bezpečnostní upozornění pro práci s drátěnými kartáči

- **Uvědomte si, že drátěný kartáč také během běžného použití ztrácí kousky drátů. Nepřetěžujte dráty příliš vysokým přitlakem.** Odletující kousky drátů mohou lehce proniknout tenkým oděvem a/nebo pokožkou.
- **Pokud je doporučený ochranný kryt, zajistěte, aby se ochranný kryt a drátěný kartáč nemohly dotknout.** Vlivem přitlaku a odstředivých sil se může zvětšit průměr talířových a hrncových kartáčů.

Další bezpečnostní upozornění

- Při leštění mohou vznikat na povrchu vysoké teploty, přizpůsobte odpovídajícím způsobem otáčky.

Hlučnost a vibrace



VAROVÁNÍ!

Hodnoty hladiny hluku vyhodnocené při použití váhového filtru A a celkovou hodnotu vibrací najdete v tabulce „Technické údaje“.

Hodnoty hluku a vibrací byly zjištěny podle EN 62841.



POZOR!

Uvedené naměřené hodnoty platí pro nová nářadí. Při každodenním používání se hodnoty hlučnosti a vibrací mění.



UPOZORNĚNÍ

Úroveň vibrací uvedená v těchto pokynech byla změřena měřicí metodou stanovenou normou EN 62841 a lze ji použít k vzájemnému srovnání elektrického nářadí. Je také vhodná pro předběžný odhad kmitavého namáhání.

Uvedená úroveň vibrací reprezentuje hlavní aplikace elektrického nářadí.

Bude-li ovšem elektrické nářadí použito pro jiné aplikace, s odlišnými vloženými nástroji nebo nedostatečnou údržbou, může se úroveň vibrací lišit. Může to podstatně zvýšit kmitavé zatížení během celé pracovní doby.

Pro přesné odhadnutí kmitavého namáhání se mají také zohlednit doby, ve kterých je nářadí vypnuto nebo sice běží, ale ve skutečnosti se nepoužívá. Může to podstatně redukovat kmitavé namáhání během celé pracovní doby.

Stanovte dodatečná bezpečnostní opatření k ochraně obsluhy před účinky vibrací, jako například: údržba elektrického nářadí a vložených nástrojů, udržování teploty rukou, organizace průběhu práce.



POZOR!

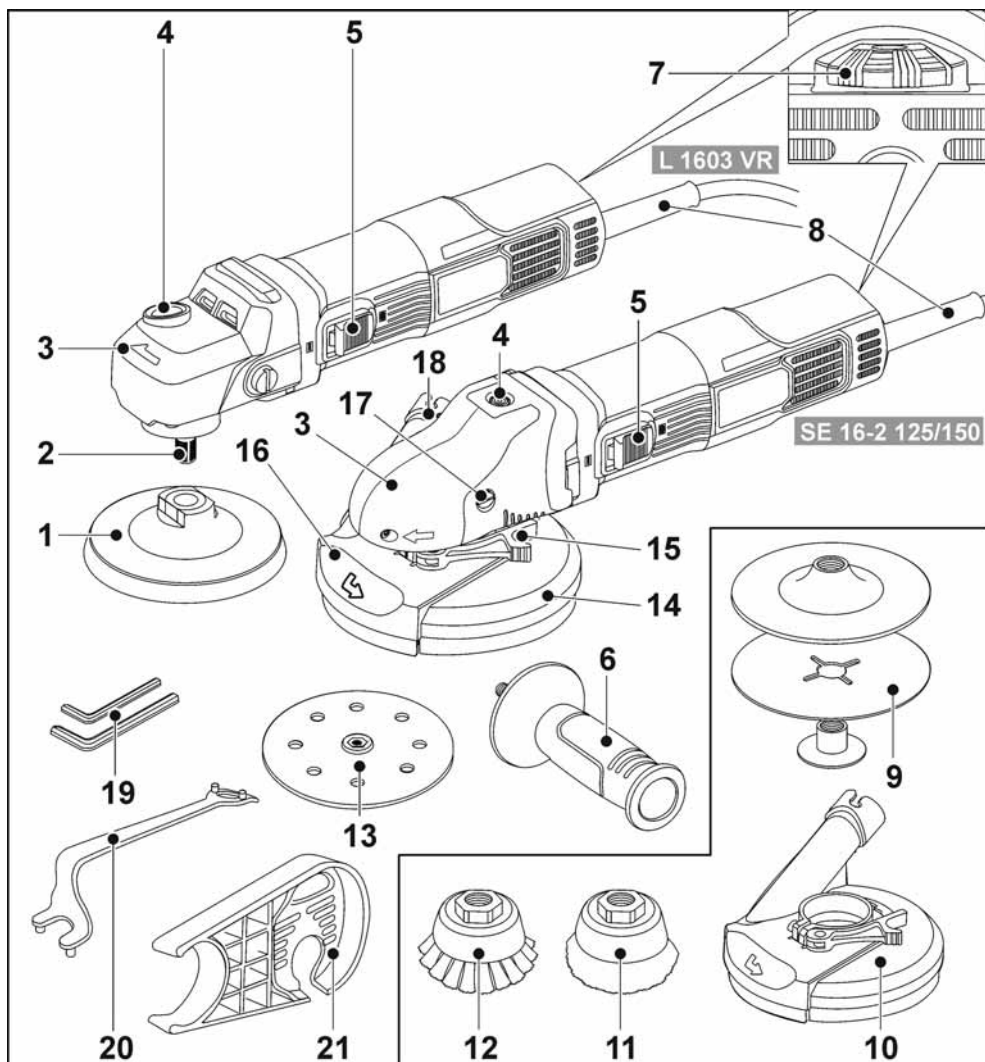
Při akustickém tlaku větším než 85 dB(A) noste ochranu sluchu.

Technické údaje

| | | | |
|--|---------|--|---|
| Typ výrobku | | L 1603 VR | SE 16-2 125/150 |
| Výrobek | | Bruska | |
| Síťové napětí | V/Hz | 220-240 / 50/60 | |
| Příkon | W | 1600 | |
| Výkon | W | 950 | |
| Upínání nástroje | mm | M14 | |
| Max. Ø nástroje | mm | 125 | 125/150 |
| Jmenovité otáčky | ot./min | 5000 | 2900 |
| Otáčky naprázdno | ot./min | 1 - 1400 2 - 1900 3 - 2400 4 - 2900 5 - 3400 6 - 3900 | 1 - 800 2 - 1050 3 - 1300 4 - 1600 5 - 1900 6 - 2200 |
| Hmotnost podle normy „FLEX-procedure 01“ | kg | 2,0 | 3,0 |
| Třída ochrany | | II | |
| Hladina hluku vyhodnocená při použití váhového filtru A podle EN 62841 (viz „Hlučnost a vibrace“) | | | |
| Hladina akustického tlaku L_{PA} | dB(A) | 85 | 82 |
| Hladina akustického výkonu L_{WA} | dB(A) | 93 | 90 |
| Nejistota K | dB | 3,0 | |
| Celková hodnota vibrací podle EN 62841 (viz „Hlučnost a vibrace“) | | | |
| Emisní hodnota a_h | m/s^2 | 4,3 | <2,5 |
| Nejistota K | m/s^2 | 1,5 | |

Na první pohled

V tomto návodu budou popsána různá elektrická nářadí. Zobrazení se mohou v detailech lišit od zakoupeného elektrického nářadí.



1 **Brusný talíř se suchým zipem**
(L 1603 VR)

2 **Vřeteno**

3 **Kryt pro uchopení**
S výstupem vzduchu a šipkou směru
otáčení.

4 **Aretace vřetena**

K zajištění vřetena při výměně
nástroje.

- 5 **Kolébkový vypínač**
Pro zapnutí a vypnutí.
Se zaskakovací polohou pro trvalý provoz.
- 6 **Přídavná rukojeť**
- 7 **Kolečko pro regulaci otáček**
- 8 **Připojovací kabel 4,0 m se síťovou zástrčkou**
- 9 **Fibrový brusný talíř**
(není součástí dodávky)
- 10 **Kryt odsávání**
(Ize zakoupit jako příslušenství FLEX,
Ize použít jen s tlumenými talíři se suchým zipem)
- 11 **Hrnčový kartáč**
(Ize zakoupit jako příslušenství FLEX)
- 12 **Hrnčový kartáč**
(Ize zakoupit jako příslušenství FLEX)
- 13 **Brusný kotouč se suchým zipem**
(SE 16-2 125/150)
- 14 **Ochranný kryt s kartáčovým věncem**
SE 16-2 125: Ø 125 mm
SE 16-2 150: Ø 150 mm
- 15 **Upínací páčka pro ochranný kryt**
- 16 **Otočný segment pro broušení u kraje**
- 17 **Upevňovací šroub pro kryt pro uchopení**
- 18 **Připojovací hrdlo pro odsávání**
- 19 **Inbusový klíč**
(vel. 4 + vel. 5)
- 20 **Klíč na upínací matici**
- 21 **Držák sací hadice**
(u SE 16-2 125/150 je součástí dodávky; u L 1603 VR Ize zakoupit jako příslušenství FLEX)

Návod k použití



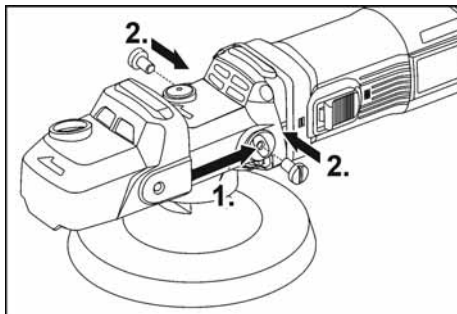
VAROVÁNÍ!

Před prováděním veškerých prací na elektrickém nářadí vyjměte z nářadí akumulátor.

Před uvedením do provozu

Vyberte elektrické nářadí a příslušenství a zkontrolujte je na kompletnost dodávky a eventuální přepravní poškození.

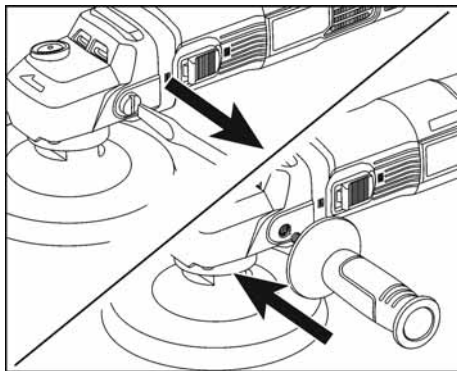
Montáž krytu pro uchopení (L 1603 VR)

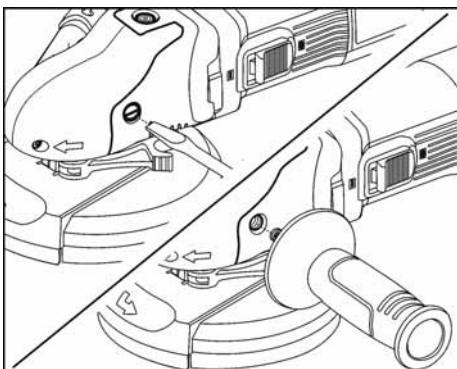


- Povolte šrouby nebo rukojeť.
- Nasadte kryt pro uchopení (1.).
- Utáhněte šrouby (2.).

Montáž přídavné rukojeti (L 1603 VR a SE 16-2 125/150)

K lepší manipulaci s elektrickým nářadím Ize namontovat přídavnou rukojeť.





- Odstraňte upevňovací šroub na levé straně uchopovacího krytu.
- Zašroubujte a pevně utáhněte přídatnou rukojeť.

Při demontáži přídatné rukojeti znovu namontujte předtím odstraněný šroub.

Připojení odsávacího zařízení

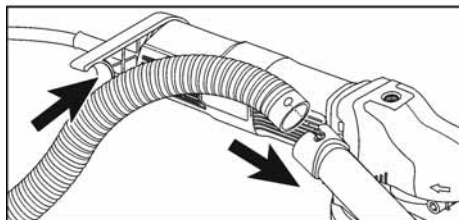
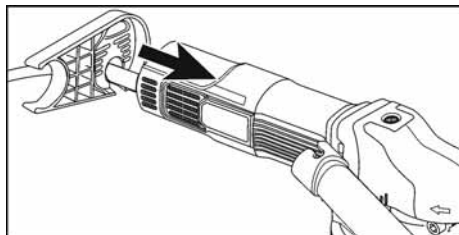
VAROVÁNÍ!

Před prováděním veškerých prací na elektrickém nářadí vyjměte z nářadí akumulátor.

UPOZORNĚNÍ!

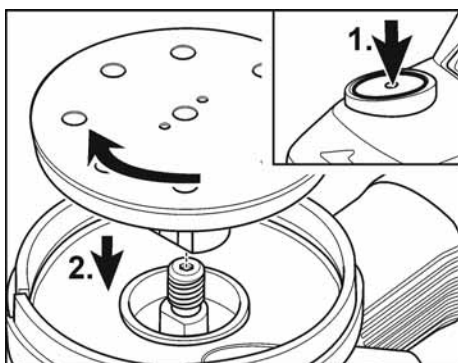
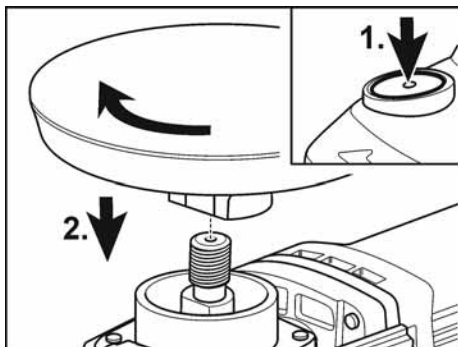
Doporučujeme používat speciální vysavač FLEX S 47 M.

- Držák sací hadice přimontujte pomocí šroubu k zadnímu krytu, přitom nikdy nesnímejte zadní kryt ze stroje.



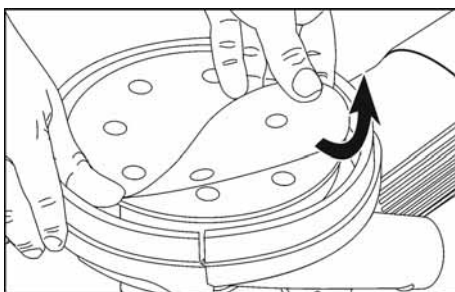
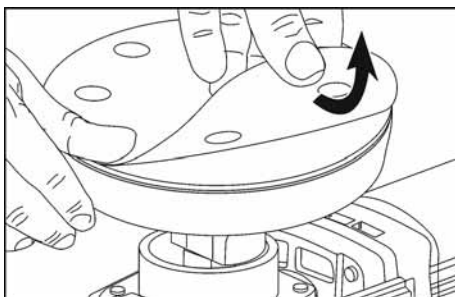
- Sací hadici připojte k ochrannému krytu. Dodržujte návod k obsluze odsávacího zařízení! Zkontrolujte upevnění!
- Sací hadici připojte k držáku sací hadice.

Upevnění upínání nástroje



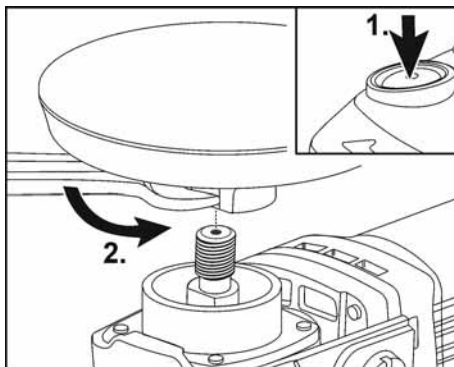
- Vytáhněte síťovou zástrčku ze zásuvky.
- Stiskněte a držte stisknutou aretaci vřetena (1.).
- Upínání nástroje (taliře se suchým zipem, hrcového kartáče) našroubujte po směru hodinových ručiček na vřeteno a ručně utáhněte (2.).

Nasazení/výměna brusného papíru se suchým zipem



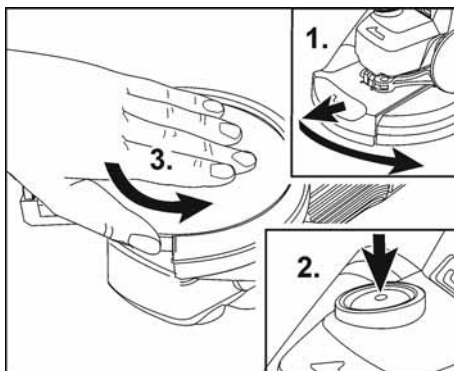
- Vytáhněte síťovou zástrčku ze zásuvky.
- Stáhněte opotřeбенý brusný prostředek z opěrného talíře.
- Brusný papír se suchým zipem přiložte vystředěně na opěrný talíř a přitlačte ho. Poloha otvorů pro zabezpečení odsávání prachu při broušení (pouze SE 16-2 125/150).
- Zapněte náradí (bez zaskočení) a nechte ho cca 30 sekund běžet. Zkontrolujte nevyváženost a vibrace.
- Vypněte náradí.

Demontáž upínání nástroje (L 1603 VR)



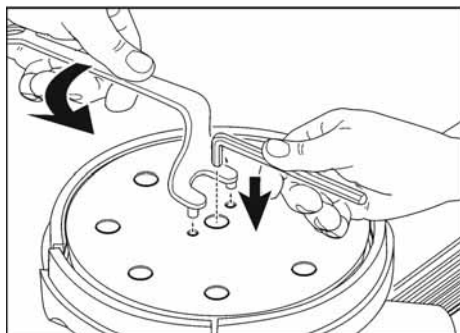
- Vytáhněte síťovou zástrčku ze zásuvky.
- Stiskněte a držte stisknutou aretaci vřetena (1.).
- Odšroubujte upínání nástroje (talíře se suchým zipem, hrcového kartáče) ručně nebo pomocí stranového klíče proti směru hodinových ručiček z vřetena (2.).

Demontáž upínání nástroje s namontovaným krytem odsávání (L 1603 VR)



- Vytáhněte síťovou zástrčku ze zásuvky.
- Vytáhněte otočný segment pro broušení u kraje a otočte ho doleva (1.).
- Stiskněte a držte stisknutou aretaci vřetena (2.).
- Odšroubujte upínání nástroje (talíře se suchým zipem) proti směru hodinových ručiček ručně z vřetena (3.).

Demontáž upínání nástroje (SE 16-2 125/150)



- Stiskněte aretaci vřetena a držte ji stisknutou.
- Talíř se suchým zipem uvolněte rukou nebo kolíkovým klíčem.

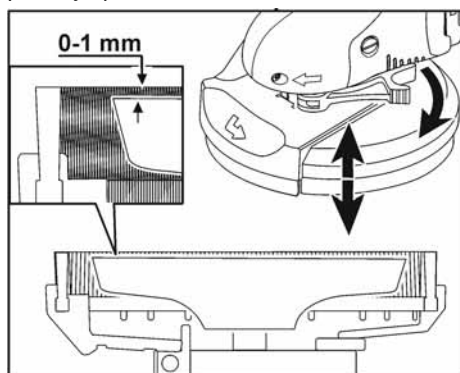
i UPOZORNĚNÍ

Pokud talíř se suchým zipem uváže, přidržte převodový hřídel inbusovým klíčem.

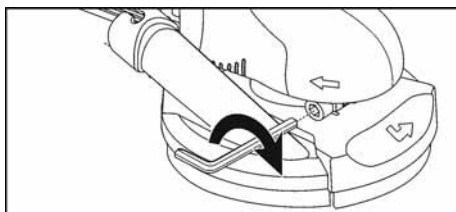
- Odšroubujte talíř se suchým zipem proti směru hodinových ručiček z vřetena.

Kontrola polohy ochranného krytu

Kartáčový nástavec by měl přečnívat cca 0–1 mm přes brusný nástroj. V případě potřeby upravte.



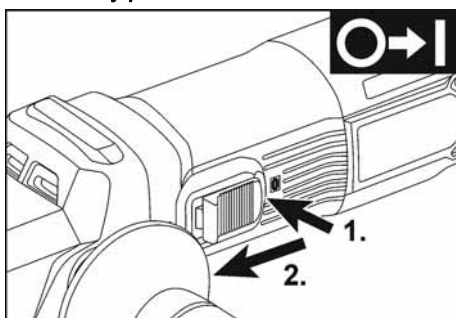
- Povolte upínací páčku na ochranném krytu.
- Nastavte ochranný kryt do požadované výšky.
- Utáhněte upínací páčku.



i UPOZORNĚNÍ

Pokud upínací síla klesne, lze upnutí seřídít utažením šroubu s vnitřním šestihranem na upínací páčce.

Zapnutí a vypnutí elektrického nářadí Krátkodobý provoz bez zaskočení

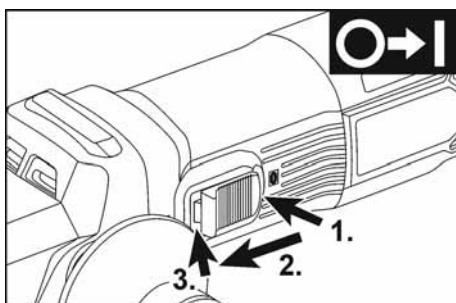


- Posuňte kolébkový vypínač směrem dopředu a pevně jej držte.
- nK vypnutí kolébkový vypínač uvolněte.

Trvalý provoz se zaskočením

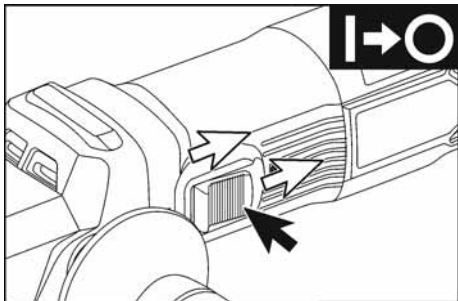
i UPOZORNĚNÍ

Po výpadku elektrického proudu se zapnuté elektrické nářadí znovu nerozběhne.



- Posuňte kolébkový vypínač směrem dopředu a stisknutím na přední konec jej zaskočením zajistěte.

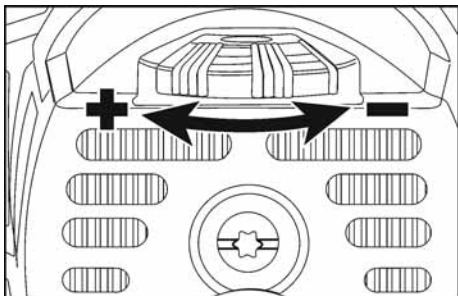
Vypnutí nářadí



- K vypnutí kolébkový vypínač stisknutím na zadní konec odblokujete.

Předvolba otáček

Pro nastavení pracovních otáček nastavte kolečko na požadovanou hodnotu.



i UPOZORNĚNÍ

Při krátkodobém přetížení se nářadí automaticky vypne. Pro další práci nářadí vypněte a opět zapněte.

Při přehřátí v důsledku přetížení v trvalém provozu snižuje nářadí automaticky otáčky, dokud se dostatečně neochladí. Na konci chladicího režimu se nářadí automaticky vypne. Pro další práci nářadí vypněte a opět zapněte.

Práce s elektrickým nářadím

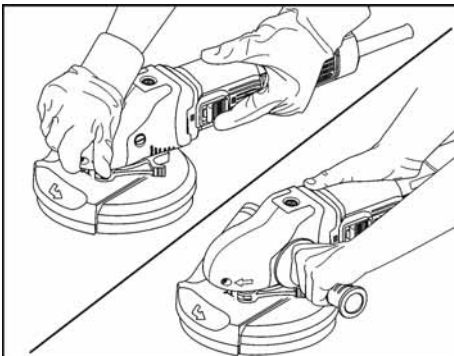
⚠ VAROVÁNÍ!

Rotující brusný talíř nesmí přijít do kontaktu s ostrými vyčnívajícími předměty. Nebezpečí zpětného rázu! Poškození brusného talíře. Přípoškození nebo silném opotřebování brusného talíře tento talíř bezpodmínečně vyměňte.

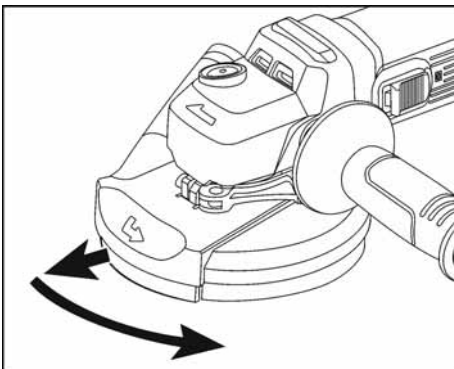


POZOR!

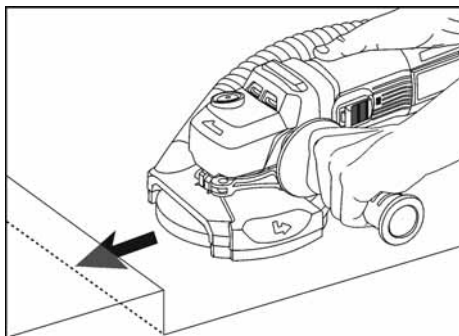
Elektrické nářadí držte pevně vždy oběma rukama!



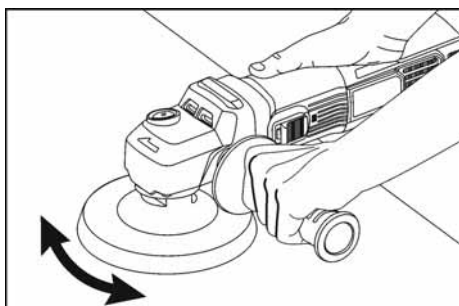
1. Upevněte talíř se suchým zipem.
2. Upevněte brusný prostředek.
3. Zkontrolujte polohu ochranného krytu.
4. Připojte odsávání prachu.
5. Zapněte odsávání prachu.
6. Zapněte elektrické nářadí.
7. Nasadte elektrické nářadí na pracovní plochu. Kartáčový věnec musí být v jedné rovině s pracovní plochou.
8. Zvyšte přitlak, abyste nasadili brusný talíř na pracovní plochu. Pohybuje přitom elektrickým nářadím s překrývajícími se tahy.
9. Broušení v rozích:
 - Vypněte elektrické nářadí a počkejte, dokud se brusný nástroj nezastaví.
 - Vytáhněte otočný segment pro broušení u křahy a otočte ho doleva.



- Elektrické nářadí opět zapněte.
- Přiložte elektrické nářadí na pracovní plochu.



10. Po skončení práce elektrické nářadí vypněte a vytáhněte síťovou zástrčku ze zásuvky.



i UPOZORNĚNÍ

Nářadí L 1603 VR lze používat i bez odsávacího krytu a odsávacího zařízení.

Kartáčový nástavec

Ochranný kryt je opatřený kartáčovým nástavcem. Tento nástavec má dvě funkce:

- Protože nástavec přečnává přes povrch brusného talíře, dotýká se pracovní plochy jako první. Tím se brusný talíř vyrovná vodorovně vůči pracovní ploše, než se brusný nástroj dotkne pracovní plochy. Tak se zabrání vzniku srpovité prohlubně způsobené hranou brusného talíře.
- Nástavec zachycuje prach, dokud není odsátý odsáváním. Když je kartáčový nástavec poškozený nebo silně opotřebený, je třeba ho vyměnit. Náhradní kartáčový nástavec lze zakoupit v každém zákaznickém servisu FLEX.

i UPOZORNĚNÍ

- Výsledek broušení závisí hlavně na výběru správného brusného papíru a přitlaku.
- Brusný papír včas vyměňte.
- Příliš velkým přitlakem se nezvětší úběr materiálu, ale dojde k většímu opotřebení nástroje a brusného prostředku.

Údržba a ošetřování

⚠ VAROVÁNÍ!

Před veškerými pracemi na elektrickém nářadí vytáhněte síťovou zástrčku.

Čištění

⚠ VAROVÁNÍ!

Nepoužívejte vodu nebo tekuté čisticí prostředky.

⚠ POZOR!

Při čisticích pracích se stlačeným vzduchem bezpodmínečně noste ochranné brýle.

- Nářadí a větrací štěrby pravidelně čistěte.
- Talíř se suchým zipem vyčistěte stlačeným vzduchem.

Opravy

Opravy nechejte výhradně provádět prostřednictvím některé servisní dílny, autorizované výrobcem.

i UPOZORNĚNÍ

Během záruční doby nepovolujte šrouby na tělese motoru. Při nedodržení zaniknou záruční závazky výrobce

Náhradní díly a příslušenství

Další příslušenství, zejména vložné nástroje, si vyberte z katalogů výrobce.

Rozložená schémata a seznamy náhradních dílů najdete na naší webové stránce:

www.flex-tools.com

Pokyny pro likvidaci

VAROVÁNÍ!

Odstraněním síťového kabelu zajistěte, že bude nářadí, které dosloužilo, nepoužitelné.



Pouze pro země EU
Nevyhazujte elektrické nářadí do domovního odpadu!

Podle evropské směrnice 2012/19/EU o odpadních elektrických a elektronických zařízeních a podle odpovídajících ustanovení právních předpisů jednotlivých zemí se musí použité elektrické zařízení shromažďovat odděleně od ostatního odpadu a odevzdat k ekologické recyklaci.



Recyklace surovin namísto likvidace odpadu.

Přístroj, příslušenství a obal je třeba odevzdat k ekologické recyklaci. Plastové díly jsou označené, aby byla možná recyklace podle druhu materiálu.



UPOZORNĚNÍ

O možnostech likvidace se informujte u Vašeho specializovaného obchodníka!

Prohlášení o shodě $\subset \subset$

Prohlášení o shodě je součástí tohoto návodu k obsluze jako příloha I.

Vyloučení odpovědnosti

Výrobce a jeho zástupce neručí za škody a ušlý zisk vlivem přerušení obchodní činnosti, která byla způsobená výrobkem nebo eventuálně nemožností jeho použití.

Výrobce a jeho zástupce neručí za škody, které byly způsobeny neodborným použitím nebo ve spojitosti s výrobky jiných výrobců.

Obsah

| | |
|-------------------------|-----|
| Použité symboly | 213 |
| Symboly na výrobku | 213 |
| Pre Vašu bezpečnosť | 213 |
| Hlučnosť a vibrácie | 216 |
| Technické údaje | 217 |
| Na prvý pohľad | 218 |
| Návod na použitie | 219 |
| Údržba a ošetrovanie | 224 |
| Pokyny pre likvidáciu | 225 |
| Prehlásenie o zhode C E | 225 |
| Vylúčenie zodpovednosti | 225 |

Použité symboly



VAROVANIE!

Označuje bezprostredne hroziace nebezpečenstvo. Pri nedodržaní upozornenia hrozí usmrtenie alebo najťažšie poranenia.



POZOR!

Označuje nejakú možnú nebezpečnú situáciu. Pri nedodržaní upozornenia hrozí poranenie alebo vecné škody.



UPOZORNENIE

Označuje aplikačné tipy a dôležité informácie.

Symboly na výrobku



Pred uvedením do prevádzky si prečítajte návod na obsluhu!



Noste ochranu očí!



Vždy pracujte s dvomi rukami!



Pokyn pre likvidáciu použitého spotrebiča (pozri strana 225)!



Trieda ochrany II



Označenie CE



Označenie UKCA

Pre Vašu bezpečnosť



VAROVANIE!

Pred použitím elektrického náradia si prečítajte a potom jednajte:

- predložený návod na obsluhu,
- Všeobecné bezpečnostné pokyny” na zaobchádzanie s elektrickým
- náradím v priloženom zošite (čís. publikácie: 315915),
- pravidla a predpisy na zabránenie úrazom, platné pre miesto nasadenia a jednajte podľa nich.

Toto elektrické náradie je konštruované podľa súčasného stavu techniky a uznávaných bezpečnostne-technických pravidiel. Pri používaní môže napriek tomu dôjsť k ohrozeniu života používateľa alebo tretej osoby, event. poškodeniu náradia alebo iných vecných hodnôt.

Používajte elektrické náradie len

- pre stanovené použitie,
- v bezchybnom bezpečnostne-technickom stave.

Okamžite odstráňte poruchy, ktoré obmedzujú bezpečnosť!

Stanovené použitie

- Elektrické náradie L 1603 VR/SE 16-2 125/150 je určené na komerčné použitie na brúsenie brúsnyim papierom a leštenie kovových, drevených a kamenných materiálov pri brúsení za sucha, ako aj na prácu s drôtenými kefami.
- V závislosti od použitia sa musí použiť vhodný ochranný kryt.
- Použitie výlučne v prostredí chránenom proti poveternostným vplyvom.
- Nepoužívajte v prostredí s nebezpečenstvom výbuchu.
- Pri obrábaní kamenných materiálov sa musí používať dostatočné odsávanie prachu.

- Výrobok sa NESMIE používať s reznými kotúčmi, hrubovacími brúsnymi kotúčmi, lamelovými kotúčmi, kotúčmi reťazových pííl, pílovými kotúčmi, fréžami na otvory a diamantovými brúsnymi kotúčmi.
- Ak platia ďalšie požiadavky profesijných združení, musia sa takisto rešpektovať.

Bezpečnostné upozornenia pre všetky použitia

Spoločné bezpečnostné predpisy pre brúsenie brúsnym papierom, práce s drôtenými kefami alebo leštenie



VAROVANIE!

Prečítajte si všetky bezpečnostné upozornenia a pokyny. Zanedbanie dodržiavania bezpečnostných upozornení a pokynov môže mať za následok úraz elektrickým prúdom, požiar a/alebo ťažké poranenia. Všetky bezpečnostné upozornenia a pokyny si odložte pre budúce použitie.

- Toto elektrické náradie sa musí používať ako brúska na brúsenie brúsnym papierom, drôtená kefa alebo leštička. Prečítajte si všetky bezpečnostné upozornenia, pokyny, zobrazenia a údaje, ktoré ste dostali s náradím. Nedodržanie nasledujúcich pokynov môže viesť k úrazu elektrickým prúdom, požiaru a/alebo vážnym poraneniam.
- Toto elektrické náradie nie je vhodné na brúsenie, vyrezávanie otvorov a rozbrusovanie. Použitie, pre ktoré nie je elektrické náradie predpokladané, môže spôsobiť ohrozenia a poranenia.
- Elektrické náradie nepoužívajte na žiadne funkcie, na ktoré nebolo výslovne skonštruované a na ktoré nebolo určené výrobcom. Takéto použitie na iné funkcie môže viesť k strate kontroly a k vážnym telesným zraneniam.
- Nepoužívajte žiaden pracovný nástroj, ktorý nebol výrobcom predpokladaný a určený špeciálne pre toto elektrické náradie. Len to, že príslušenstvo môžete na vašom elektrickom náradí upevniť, nie je zárukou bezpečného použitia.
- Prípustné otáčky pracovného nástroja musia byť najmenej také vysoké, ako najvyššie otáčky uvedené na elektrickom náradí. Pracovný nástroj, ktorý sa otáča rýchlejšie ako je prípustné, sa môže rozlomiť a vyletieť.
- Vonkajší priemer a hrúbka pracovného nástroja musia zodpovedať rozmerovým údajom elektrického náradia. Nesprávne dimenzované pracovné nástroje nie je možné dostatočne zakryť alebo kontrolovať.
- Rozmery upevňovacieho prvku pracovného nástroja musia zodpovedať rozmerom upevňovacieho prvku elektrického náradia. Pracovný nástroj, ktoré nie sú presne upevnené k elektrickému náradíu, sa otáčajú nerovnomerne, veľmi silno vibrujú a môžu viesť k strate kontroly.
- Nepoužívajte žiadne poškodené pracovné nástroje. Pred každým použitím skontrolujte pracovné nástroje, ako sú brúsne kotúče, z hľadiska odlupovania a trhlien, brúsne taniere z hľadiska trhlien, obrúsenia a silného opotrebenia, drôtené kefy z hľadiska uvoľnených alebo zlomených drôtov. Keď elektrické náradie alebo pracovný nástroj spadne, skontrolujte ich z hľadiska poškodenia alebo použite nepoškodený pracovný nástroj. Ak ste pracovný nástroj skontrolovali a vložili, zdržiavajte sa vy aj osoby, ktoré sa nachádzajú v blízkosti, mimo roviny rotujúceho pracovného nástroja a nechajte náradie jednu minútu bežať s najvyššími otáčkami. Poškodené pracovné nástroje bežne počas tohto testovania puknú.
- Noste osobné ochranné pomôcky. Používajte podľa spôsobu použitia celotvárovú ochranu, ochranu očí alebo ochranné okuliare. Ak je to adekvátne, noste protiprachovú masku, ochranu sluchu, ochranné rukavice alebo špeciálnu zásteru, ktorá vás chráni pred malými brúsnymi čiastočkami a čiastočkami materiálu. Oči sa musia chrániť pred odlietavajúcimi cudzími telesami, ktoré vznikajú pri rôznych aplikáciách. Protiprachová maska alebo ochranná dýchacia maska musia filtrovať prach vznikajúci pri konkrétnom použití. V prípade dlhšieho vystavenia hlasitému hluku môžete utrpieť stratu sluchu.

- **Dbajte u ostatných osôb na bezpečnú vzdialenosť k vašej pracovnej oblasti. Každá osoba, ktorá vstúpi do pracovnej oblasti, musí nosiť osobné ochranné pomôcky.** Úlomky obrobku alebo zlomené pracovné nástroje môžu odletieť a spôsobiť poranenie aj mimo priamej pracovnej oblasti.
- **Držte elektrické náradie len za izolované plochy rukoväti, ak budete vykonávať prácu, pri ktorých môže pracovný nástroj zasiahnuť skryté elektrické vedenia alebo vlastný sieťový kábel.** Kontakt s vedením, ktoré je pod napätím, spôsobí, že aj kovové súčiastky náradia sa dostanú pod napätie, čo má za následok zásah elektrickým prúdom.
- **Vedte sieťový kábel v dostatočnej vzdialenosti od rotujúcich pracovných nástrojov.** Ak stratíte kontrolu nad náradím, môže dojsť k preťaženiu alebo zachyteniu sieťového kábla a vaša ruka alebo paža sa môžu dostať do kontaktu s rotujúcim pracovným nástrojom.
- **Neodkladajte nikdy elektrické náradie skôr, kým sa pracovný nástroj úplne nezastaví.** Rotujúci pracovný nástroj sa môže dostať do kontaktu s odkladacou plochou, čím môžete stratiť kontrolu nad elektrickým náradím.
- **Nenechajte nikdy elektrické náradie bežať pri jeho nosení.** Váš odev sa môže náhodným kontaktom s rotujúcim pracovným nástrojom zachytiť a pracovný nástroj sa môže zavítať do vášho tela.
- **Vetracie štrbiny elektrického náradia pravidelne čistite.** Ventilátor motora vtáhuje do telesa prach a silné nahromadenie kovového prachu môže spôsobiť elektrické nebezpečenstvo.
- **Nepoužívajte elektrické náradie v blízkosti horľavých materiálov.** Tieto materiály by mohli iskry zapáliť.
- **Nepoužívajte pracovné nástroje, ktoré potrebujú chladiace prostriedky.** Použitie vody alebo iných chladiacich prostriedkov môže viesť k úrazu elektrickým prúdom.

Ďalšie bezpečnostné upozornenia pre všetky použitia

Spätný ráz a zodpovedajúce bezpečnostné opatrenia

Spätný ráz je náhla reakcia v dôsledku zablokovaného alebo zaseknutého rotujúceho pracovného nástroja, ako je brúsny kotúč, brúsny tanier, drôtená kefa atď. Zaseknutie alebo zablokovanie vedie k náhlemu zastaveniu rotujúceho pracovného nástroja. Tým sa nekontrolovaný pracovný nástroj zrýchli proti smeru otáčania pracovného nástroja na strane zablokovania. Ak sa napr. brúsny kotúč zasekne alebo zablokuje v obrobku, môže sa hrana brúsneho kotúča, ktorý sa zanorí do obrobku, zaseknúť, a tým vylomiť brúsny kotúč alebo spôsobiť spätný ráz. Brúsny kotúč sa potom pohybuje smerom k obsluhujúcej osobe alebo od nej, podľa smeru otáčania kotúča na zablokovanom mieste. Brúsne kotúče sa môžu pritom aj zlomiť.

Spätný ráz je následkom nesprávneho používania elektrického náradia a/alebo chybných pracovných podmienok. Možno mu zabrániť uvedenými vhodnými preventívnymi opatreniami.

- **Dobre držte elektrické náradie a uveďte svoje telo a paže do polohy, v ktorej môžete zachytiť sily spätného rázu. Vždy používajte prídavnú rukoväť, ak je k dispozícii, aby ste mali čo najvyššiu kontrolu nad silami spätného rázu alebo reakčnými momentmi pri rozbehu.** Obsluhujúca osoba môže pomocou vhodných preventívnych opatrení zvládnuť sily spätného rázu a reakčné sily.
- **Nikdy nedávajte svoju ruku do blízkosti rotujúcich pracovných nástrojov.** Pracovný nástroj sa môže pri spätnom ráze pohybovať cez vašu ruku.
- **Vyhňte sa svojím telom oblastí, do ktorej sa pohybuje elektrické náradie pri spätnom ráze.** Spätný ráz pohybuje elektrickým náradím opačným smerom k pohybu brúsneho kotúča v mieste zablokovania.

- **Obzvlášť opatrne pracujte v oblastiach okolo rohov, ostrých hran atď. Zabráňte nárazom pracovných nástrojov do obrobku a ich zachyteniu.** Rotujúci pracovný nástroj má v rohoch, ostrých hranách alebo keď odskočí, tendenciu zaseknúť sa. To spôsobí stratu kontroly alebo spätný ráz.
- **Nepoužívajte reťazový pilový kotúč na rezanie dreva, segmentový diamantový kotúč s rozstupom segmentov väčším ako 10 mm ani ozubený pilový kotúč.** Takéto pracovné nástroje často spôsobujú spätný ráz a stratu kontroly.

Doplňkové bezpečnostné pokyny k brúseniu brúsnym papierom

Osobitné bezpečnostné pokyny k brúseniu brúsnym papierom

- **Používajte brúsne kotúče správnej veľkosti a dodržiavajte pokyny výrobcu týkajúce sa výberu brúsnych kotúčov.** Brúsne kotúče, ktoré presahujú brúsny tanier, môžu spôsobiť poranenia a viesť k zaseknutiu, roztrhnutiu brúsnych kotúčov alebo spätnému rázu.

Doplňkové bezpečnostné pokyny k lešteniu

Mimoriadne bezpečnostné pokyny k lešteniu

- **Nedopustte žiadne voľné diely leštiacej hubice, predovšetkým upevňovacie šnúrky. Uschovajte alebo skráťte upevňovacie šnúrky.** Voľné a otáčajúce sa šnúrky by mohli poraniť prsty alebo sa zachytiť o obrobok.

Doplňkové bezpečnostné upozornenia pre prácu s drôtenými kefami

Zvláštne bezpečnostné upozornenia pre prácu s drôtenými kefami

- **Dbajte na to, že drôtená kefa aj v priebehu bežného používania stráca kúsky drôtov. Nepreťažujte drôty príliš vysokým prítlakom.** Odletujúce kúsky drôtov môžu ľahko preniknúť cez tenký odev a/alebo pokožku.
- **Ak je odporúčaný ochranný kryt, zabráňte tomu, aby sa ochranný kryt a drôtená kefa mohli dotýkať.** Tanierové a hrcové kefy môžu v dôsledku prítláčného tlaku a odstredivých síl zväčšiť svoj priemer.

Doplňkové bezpečnostné opatrenia

- **Pri leštení môžu vzniknúť vysoké povrchové teploty, preto nastavte primerané otáčky.**

Hlučnosť a vibrácie



VAROVANIE!

Hodnoty hladiny hluku ako aj celkové hodnoty vibrácií, vyhodnotené s filtrom A, si zistíte v „Technické údaje“.

Zistené hodnoty hluku a vibrácií sú v súlade s normou EN 62841.



POZORI!

Uvedené namerané hodnoty platia pre nové náradie. Pri dennom používaní sa hodnoty hlučnosti a vibrácií menia.



UPOZORNENIE

Úroveň vibrácií uvedená v týchto pokynoch bola nameraná meracou metódou, ktorú stanovuje norma EN 62841 a je možné ju použiť na vzájomné porovnanie elektrického náradia. Hodí sa aj na predbežné posúdenie kmitavého namáhania. Uvedená úroveň vibrácií reprezentuje hlavné aplikácie elektrického náradia.

Ak sa však elektrické náradie používa pre iné aplikácie, s odlišnými vloženými nástrojmi alebo s nedostatočnou údržbou, môže sa úroveň vibrácií líšiť. Toto môže kmitavé namáhanie v priebehu celej pracovnej doby podstatne zvýšiť.

Pre presný odhad kmitavého namáhania by sa mali tiež zohľadniť doby, v ktorých je náradie vypnuté alebo je síce v chode, ale v skutočnosti sa nepoužíva. Toto môže kmitavé namáhanie v priebehu celej pracovnej doby zreteľne redukovať.

Stanovte dodatočné bezpečnostné opatrenia pre ochranu obsluhy pred účinkami vibrácií, ako napríklad: údržba elektrického náradia a vložených nástrojov, udržiavanie teploty rúk, organizácia pracovných postupov.



POZORI!

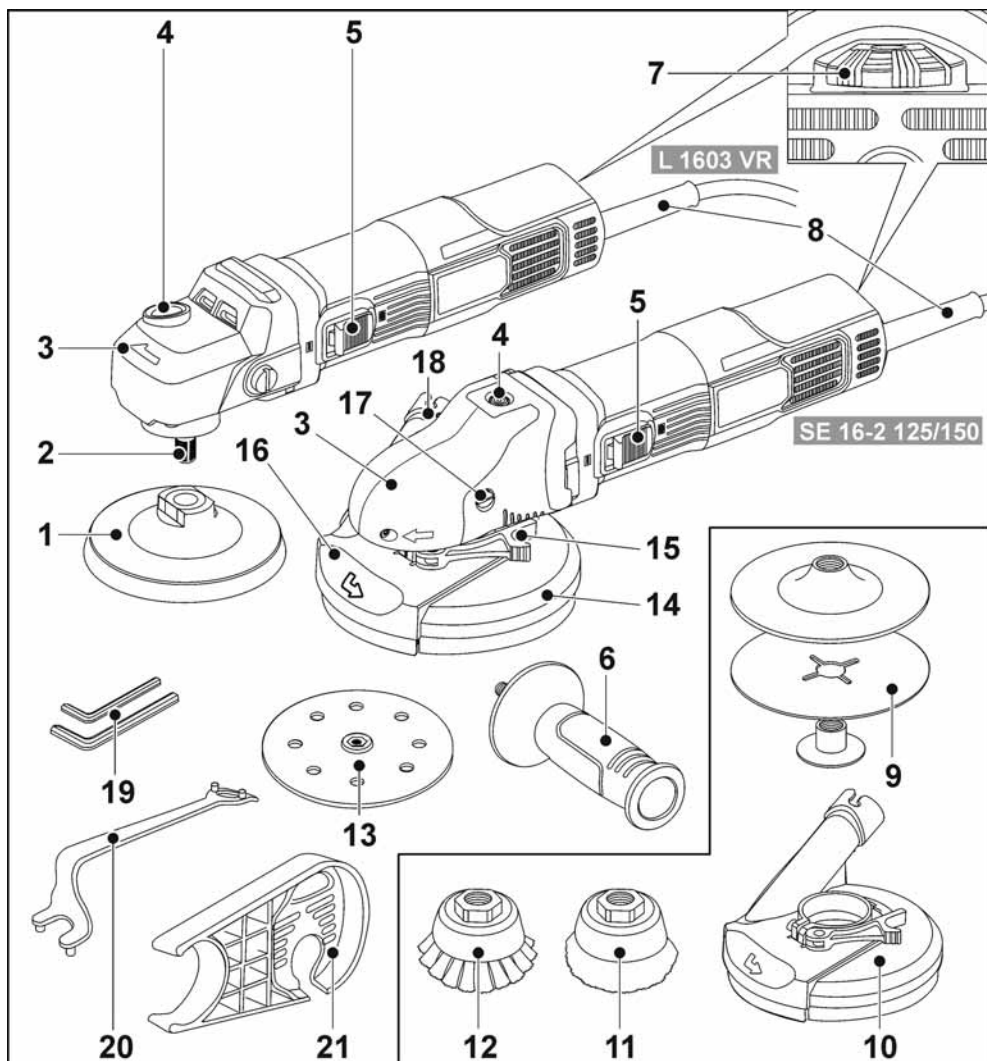
Pri akustickom tlaku väčším ako 85 dB(A) používajte ochranu sluchu.

Technické údaje

| | | | |
|---|---------|--|---|
| Typ výrobku | | L 1603 VR | SE 16-2 125/150 |
| Výrobok | | Brúska | |
| Sieťové napätie | V/Hz | 220-240 / 50/60 | |
| Príkion | W | 1600 | |
| Výkon | W | 950 | |
| Upínanie nástrojov | mm | M14 | |
| Max. Ø nástroja | mm | 125 | 125/150 |
| Dimenzačné otáčky | ot./min | 5000 | 2900 |
| Otáčky chodu naprázdno | ot./min | 1 - 1400 2 - 1900 3 - 2400 4 - 2900 5 - 3400 6 - 3900 | 1 - 800 2 - 1050 3 - 1300 4 - 1600 5 - 1900 6 - 2200 |
| Hmotnosť podľa „FLEX-procedure 01“ | kg | 2,0 | 3,0 |
| Trieda ochrany | | II | |
| Hodnoty váženej hladiny hluku A podľa normy EN 62841 (pozrite „Hlučnosť a vibrácie“) | | | |
| Hladina akustického tlaku L_{PA} | dB(A) | 85 | 82 |
| Hladina akustického výkonu L_{WA} | dB(A) | 93 | 90 |
| Neistota K | db | 3,0 | |
| Celková hodnota vibrácií podľa normy EN 62841 (pozri „Hlučnosť a vibrácie“) | | | |
| Hodnota emisií a_h | m/s^2 | 4,3 | <2,5 |
| Neistota K | m/s^2 | 1,5 | |

Na prvý pohľad

V tomto návode budú popísané rôzne elektrické náradia. Zobrazenia sa môžu v detailoch líšiť od zakúpeného elektrického náradia.



1 **Brúsny tanier so suchým zipsom (L 1603 VR)**

2 **Vretno**

3 **Uchopovací kryt**

S výstupom vzduchu a šípkou smeru otáčania.

- 4 **Aretácia vretena**
Na znehybnenie vretena pri výmene nástroja.
- 5 **Kolískový vypínač**
Na zapnutie a vypnutie.
So zaskakovacou polohou pre trvalú prevádzku.
- 6 **Prídavná rukoväť**
- 7 **Nastavovacie koliesko regulácie otáčok**
- 8 **Pripájací kábel 4,0 m so sieťovou zástrčkou**
- 9 **Fibrové brúsne kotúče**
(nie sú súčasťou dodávky)
- 10 **Odsávací hubica**
(dostupná ako príslušenstvo FLEX, použiteľná len s upínacími taniermi na suchý zips)
- 11 **Hrncová kefa**
(dostupná ako príslušenstvo FLEX)
- 12 **Hrncová kefa**
(dostupná ako príslušenstvo FLEX)
- 13 **Velcro sanding disc (SE 16-2 125/150)**
- 14 **Ochranný kryt s kefovým vencom**
SE 16-2 125: Ø 125 mm
SE 16-2 150: Ø 150 mm
- 15 **Upínacia páčka pre ochranný kryt**
- 16 **Otočný okrajový segment**
- 17 **Upevňovacia skrutka pre kryt rukoväti**
- 18 **Pripájacie hrdlo na odsávanie**
- 19 **Inbusové kľúče**
(SW 4 a SW 5)
- 20 **Kľúč na upínaciu maticu**
- 21 **Držiak sacej hadice je**
(pri SE 16-2 125/150 súčasťou dodávky; pri L 1603 VR dostupný ako príslušenstvo FLEX)

Návod na použitie



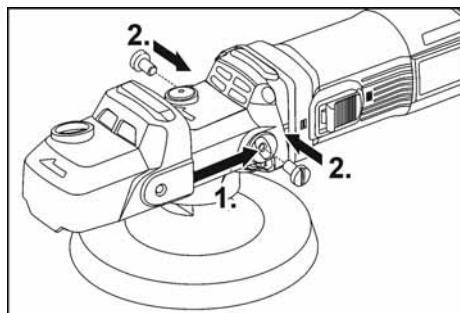
VAROVANIE!

Pred všetkými prácami na elektrickom náradí vyberte akumulátor z náradia.

Pred uvedením do prevádzky

Vybaľte elektrické náradie a príslušenstvo a skontrolujte kompletnosť dodávky a eventuálne prepravné poškodenia.

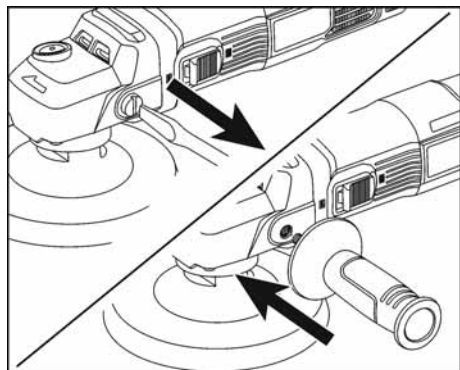
Montáž uchopovacieho krytu (L 1603 VR)

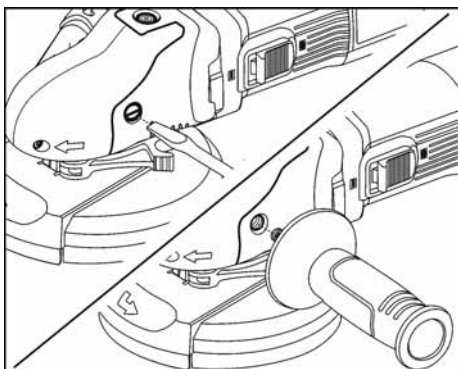


- Uvoľnite skrutky alebo rukoväť.
- Nasuňte uchopovací kryt (1.).
- Dotiahnite skrutky (2.).

Montáž prídavnej rukoväti (L 1603 VR a SE 16-2 125/150)

Pre lepšiu manipuláciu s elektrickým náradím je možné namontovať prídavnú rukoväť.





- Odstráňte upevňovaciu skrutku na ľavej strane uchopovacieho krytu.
- Zaskrutkujte a pevne utiahnite prídavnú rukoväť.

Pri demontáži prídavnej rukoväti znova namontujte skôr odstránenú skrutku.

Pripojenie odsávacieho zariadenia

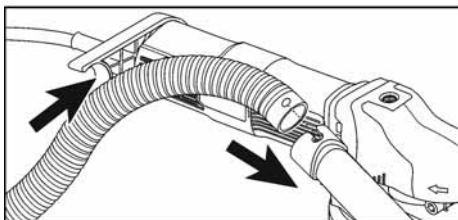
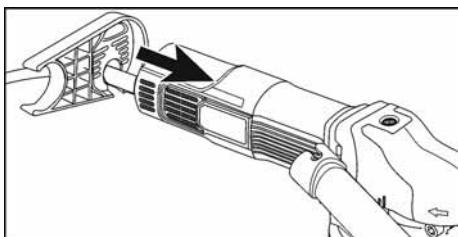
⚠ **VAROVANIE!**

Pred všetkými prácami na elektrickom náradí vyberte akumulátor z náradia.

i **UPOZORNENIE**

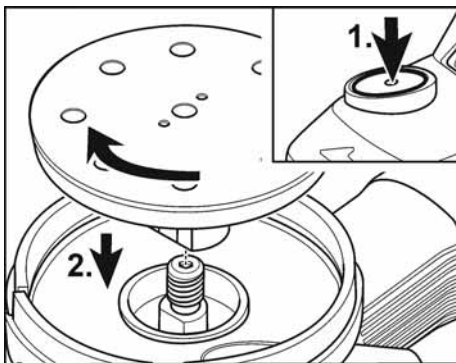
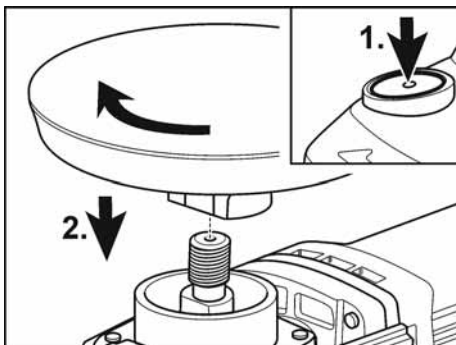
Odporúčané je použitie špeciálneho vysávača FLEX S 47 M.

- ržiak saciej hadice pripevnite pomocou skrutky k zadnému krytu, pričom nikdy neodnímate zadný kryt zo stroja.



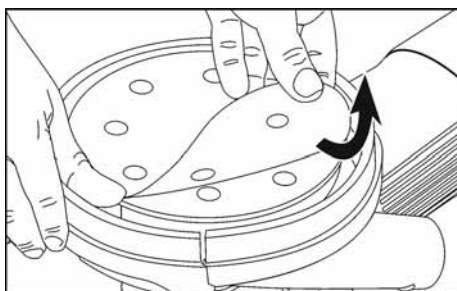
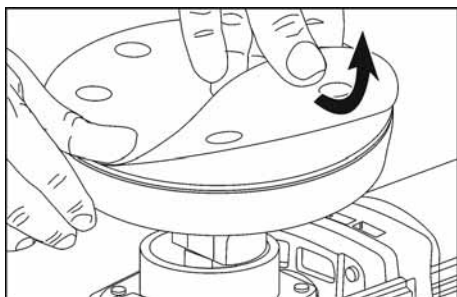
- Saciu hadicu pripojte k ochrannému krytu. Dodržiavajte návod na obsluhu odsávacieho zariadenia! Skontrolujte upevnenie!
- Saciu hadicu pripojte na držiak saciej hadice.

Upevnenie upnutia nástroja



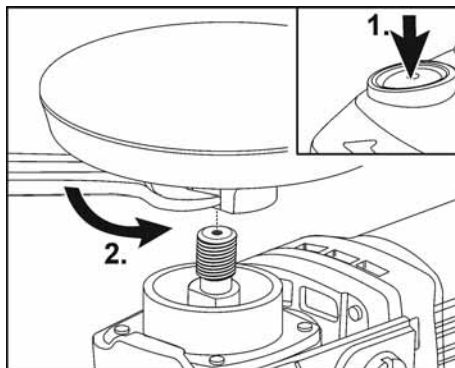
- Vytiahnite sieťovú zástrčku.
- Stlačte aretáciu vretena a držte ju stlačenú (1.).
- Upnutie nástroja (upínací tanier, hrncovú kefu) naskrutkujte v smere pohybu hodinových ručičiek na vreteno a rukou utiahnite (2.).

Nasadenie/výmena brúsneho papiera pomocou suchého zipsu



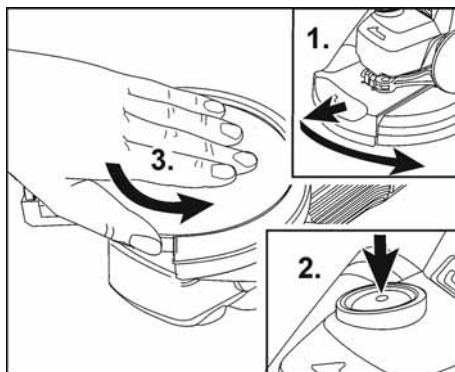
- Vytiahnite sieťovú zástrčku.
- Opatrebovaný brúsny prostriedok stiahnite z oporného taniera.
- Brúsny papier na suchý zips nasadíte na oporný tanier a pritlačíte. Poloha otvorov pre zabezpečenie odsávania brúsneho prachu (iba SE 16-2 125/150).
- Zapnite náradie (bez zaaretovania) a nechajte ho bežať cca 30 sekúnd. Skontrolujte nevyváženosť a vibrácie.
- Vypnite náradie.

Demontáž upnutia náradia (L 1603 VR)



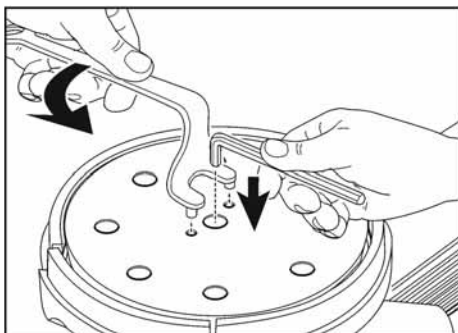
- Vytiahnite sieťovú zástrčku.
- Stlačte aretáciu vretena a držte ju stlačenú (1.).
- Vyskrutkujte upnutie nástroja (upínací tanier, hrnčovú kefu) proti smeru pohybu hodinových ručičiek alebo pomocou vidlicového kľúča z vretena (2.).

Demontáž upnutia nástroja s namontovanou odsávacou hubicou (L 1603 VR)



- Vytiahnite sieťovú zástrčku.
- Vytiahnite otočný okrajový segment a otočte doľava (1.).
- Stlačte aretáciu vretena a držte ju stlačenú (2.).
- Odskrutkujte upnutie nástroja (upínací tanier) proti smeru pohybu hodinových ručičiek ručne z vretena (3.).

Demontáž upnutia nástroja (SE 16-2 125/150)



- Stlačte aretáciu vretena a držte ju stlačenú.
- Tanier so suchým zipsom uvoľníte ručne alebo pomocou dvojdirového kľúča.

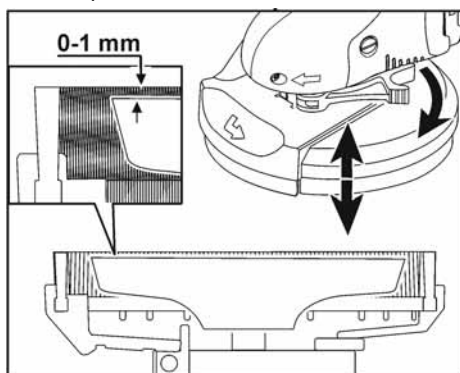
i UPOZORNENIE

Ak by tanier so suchým zipsom držal príliš pevne, hnací hriadel pridržte pomocou inbusového kľúča.

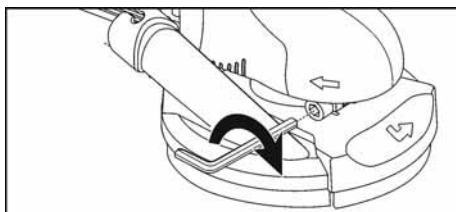
- Tanier so suchým zipsom odskrutkujte z vretena proti smeru hodinových ručičiek.

Kontrola polohy ochranného krytu

Kefový krúžok by mal vyčnievať za brúsny nástroj cca 0 – 1 mm. V prípade potreby urobte úpravu.



- Uvoľníte upínaciu páčku na ochrannom kryte.
- Ochranný kryt nastavte na požadovanú výšku.
- Upínaciu páčku utiahnite.

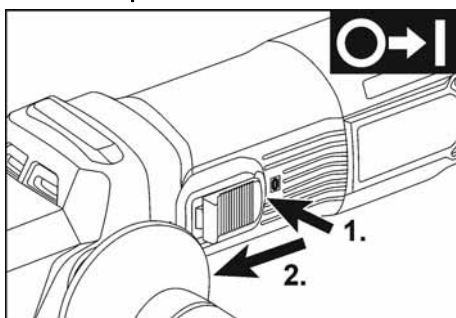


i UPOZORNENIE

Ak sa upínacia sila zníži, zovretie možno nastaviť dotiahnutím inbusovej skrutky na upínacej páčke.

Zapnutie a vypnutie elektrického náradia

Krátkodobá prevádzka bez zaskočenia

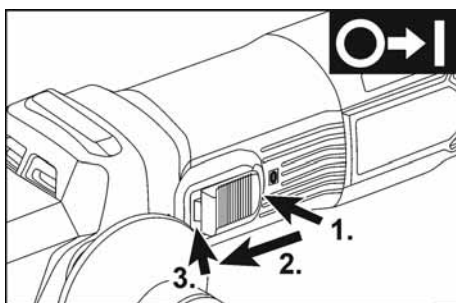


- Posuňte kolieskový vypínač smerom dopredu a pevne ho držte.
- Na vypnutie kolieskový vypínač uvoľníte.

Trvalá prevádzka so zaskočením

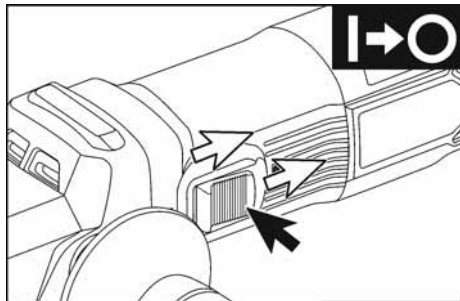
i UPOZORNENIE

Po výpadku elektrického prúdu sa zapnuté elektrické náradie znova nerozbehne.



- Posuňte kolieskový vypínač smerom dopredu a stlačením na predný koniec ho zaskočením zaistíte.

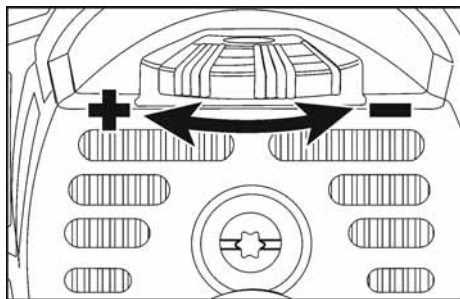
Vypnutie náradia



- Na vypnutie kolieskový vypínač stlačením na zadný koniec odblokujete.

Predvoľba otáčok

Na nastavenie pracovných otáčok nastavte nastavovacie koliesko na požadovanú hodnotu.



i UPOZORNENIE

Pri krátkodobom preťažení sa náradie automaticky vypne. Pre ďalšiu prácu náradie vypnite a opäť zapnite.

Pri prehriatí z preťaženia v trvalej prevádzke znižuje náradie automaticky otáčky, až sa dostatočne ochladí. Na konci chladiaceho režimu sa náradie automaticky vypne. Pre ďalšiu prácu náradie vypnite a opäť zapnite.

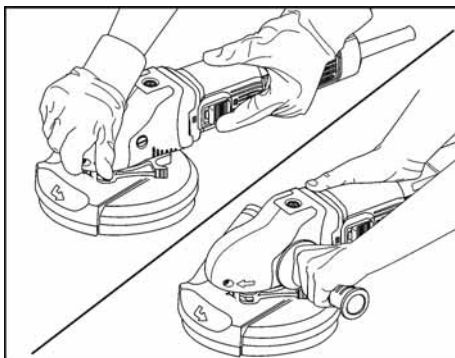
Práca s elektrickým náradím

! VAROVANIE!

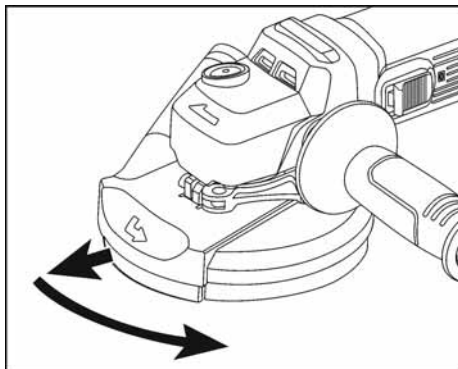
Rotujúci brúsny tanier sa nesmie dostať do kontaktu s ostrými vyčnievajúcimi predmetmi. Nebezpečenstvo spätného rázu! Poškodenie brúsneho taniera. Pri poškodení alebo silnom opotrebení brúsneho taniera tento tanier bezpodmienečne vymeňte.

! POZORI!

Držte vždy elektrické náradie pevne obidvoma rukami!

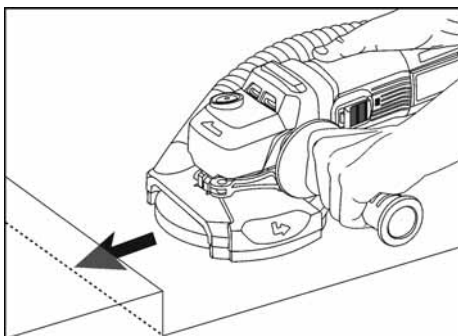


1. Upevnite tanier so suchým zipsom.
2. Upevnite brúsny prostriedok.
3. Skontrolujte polohu ochranného krytu.
4. Pripojte odsávanie prachu.
5. Odsávanie prachu zapnite.
6. Zapnite elektrické náradie.
7. Nasadte elektrické náradie na pracovnú plochu. Keľový veniec musí byť v jednej rovine s pracovnou plochou.
8. Zvýšte prítlak, aby sa brúsny tanier dostal na pracovnú plochu. Pri tom kývte s elektrickým náradím prekryvajúcimi sa pohybmi.
9. Brúsenie v rohoch:
 - Vypnite elektrické náradie a počkajte, kým sa brúsny nástroj úplne nezastaví.
 - Vytiahnite otočný okrajový segment a vyklopte ho dolava.

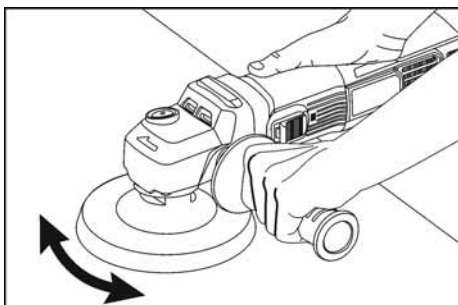


- Znovu zapnite elektrické náradie.

- Elektrické náradie položte na pracovnú plochu.



10. Po práci elektrické náradie vypnite a vytiahnite sieťovú zástrčku.



i UPOZORNENIE

Stroj L 1603 VR je možné používať aj bez odsávacieho krytu a odsávacieho zariadenia.

Keľový krúžok

Ochranný kryt je vybavený keľovým krúžkom. Tento krúžok plní dve funkcie:

- Keďže krúžok prečnieva cez povrch brúsneho taniera, dotýka sa pracovnej plochy ako prvý. Týmto sa brúsny tanier zarovná paralelne k pracovnej ploche ešte skôr, ako sa brúsny nástroj dotkne pracovnej plochy. Tak sa zabráni vytvoreniu kosákovitej priehlbiny vytvorenej okrajom brúsneho taniera.
- Krúžok zadržiava prach, pokiaľ ho odsávanie neodsaje. Ak je keľový krúžok poškodený alebo silne opotrebovaný, mal by sa vymeniť. Súpravu náhradných keľí si môžete zaobstarať v ktoromkoľvek zákazníckom servise FLEX.

i UPOZORNENIE

- *Výsledok brúsenia závisí hlavne od výberu správneho brúsneho papiera a prítlaku.*
- *Brúsny papier vymieňajte včas.*
- *Príliš silný prítlak nezvyší úber materiálu, ale vedie k zvýšenému opotrebovaniu nástroja a brúsneho prostriedku.*

Údržba a ošetrovanie

⚠ VAROVANIE!

Pred všetkými prácami na elektrickom náradí vytiahnite sieťovú zástrčku.

Čistenie

⚠ VAROVANIE!

Nepoužívajte vodu alebo tekuté čistiace prostriedky.

⚠ POZOR!

Pri čistiacich prácach so stlačeným vzduchom bezpodmienečne noste ochranné okuliare.

- Náradie a vetracie štrbiny pravidelne čistite.
- Vyčistite upínací tanier stlačeným vzduchom.

Opravy

Opravy nechajte vykonávať výhradne prostredníctvom niektorej servisnej dielne, autorizovanej výrobcom.

i UPOZORNENIE

Počas záručnej doby nepovoľujte skrutky na telese motora. Pri nedodržaní zaniknú záručné záväzky výrobcu.

Náhradné diely a príslušenstvo

Ďalšie príslušenstvo, najmä pracovné nástroje, si preberte z katalógov výrobcu.

Výkresy zostavy a zoznamy náhradných dielov nájdete na našej webovej stránke:

www.flex-tools.com

Pokyny pre likvidáciu



VAROVANIE!

Odstránením sieťového kábla zabezpečte, aby sa náradie, ktoré už doslúžilo, nedalo používať.



Len pre krajiny EÚ
Nevyhadzujte elektrické náradie do domového odpadu!

Podľa európskej smernice 2012/19/EÚ o odpade z elektrických a elektronických zariadení (OEEZ) a jej transpozície do národného práva sa musí odpad z použitého elektrického zariadenia separovať a odovzdať na recykláciu v súlade s ochranou životného prostredia.



Získavanie druhotných surovín namiesto likvidácie odpadu.

Zariadenie, príslušenstvo a obal by sa mali odovzdať na ekologickú recykláciu. Plastové časti sú označené na recykláciu podľa druhu.



UPOZORNENIE

O možnostiach likvidácie sa informujte u Vášho špecializovaného obchodníka!

Prehlásenie o zhode (€)

Vyhlásenie o zhode je uvedené v prílohe I tohto návodu na obsluhu.

Vylúčenie zodpovednosti

Výrobca a jeho zástupca neručia za škody a ušlý zisk vplyvom prerušenia obchodnej činnosti, ktorá bola spôsobená výrobkom alebo eventuálne nemožnosťou jeho použitia.

Výrobca a jeho zástupca neručia za škody, ktoré boli spôsobené neodborným použitím alebo v spojitosti s výrobkami iných výrobcov.

Sadržaj

| | |
|--------------------------|-----|
| Korišteni simboli | 226 |
| Simboli na proizvodu | 226 |
| Za vašu sigurnost | 226 |
| Buka i vibracija | 229 |
| Tehnički podaci | 230 |
| Prikazani dijelovi alata | 231 |
| Upute za uporabu | 232 |
| Održavanje i čišćenje | 237 |
| Zbrinjavanje | 238 |
| €-suglasnost | 238 |
| Isključenje jamstva | 238 |

Korišteni simboli

UPOZORENJE!

Označava izravno prijeteću opasnost.
U slučaju nepridržavanja naputka prijete smrt ili najteže ozljede.

OPREZ!

Označava moguće opasnu situaciju.
U slučaju nepridržavanja naputka prijete ozljede ili materijalne štete.

NAPOMENA

Označava savjete za primjenu te važne informacije.

Simboli na proizvodu



Prije stavljanja u rad pročitati upute za uporabu!



Nositi zaštitne naočale!



Uvijek raditi s obje ruke!



Naputak o zbrinjavanju starog alata (vidjeti stranicu 238)!



Klasa zaštite II



Oznaka CE



Oznaka UKCA

Za vašu sigurnost

UPOZORENJE!

Prije upotrebe i početka rada s električnim alatom pročitajte:

- ove upute za uporabu,
- „Opće sigurnosne napomene“ za rukovanje električnim alatima u priloženoj knjižici (br. dokumenta: 315915),
- pravila te propise o zaštiti od nezgoda koji vrijede za mjesto uporabe.

OVaj električni alat je proizveden sukladno stanju tehnike i priznatim sigurnosno-tehničkim pravilima. Njegova uporaba ipak može predstavljati rizik za tijelo i život korisnika ili treće osobe odn. može doći do oštećenja stroja ili materijalnih dobara.

- Električni alat namijenjen je za uporabu
- sukladno odredbama,
- u sigurnosno-tehnički besprijekornom stanju.

Smetnje koje ugrožavaju sigurnost treba hitno ukloniti.

Namjenska uporaba

- Električni alat L 1603 VR/SE 16-2 125/150 namijenjen je za profesionalnu uporabu za obradu brusnim papirom i poliranje metalnih, drvenih i kamenih materijala za suho brušenje te za rad sa žičanim četkama.
- Ovisno o primjeni treba upotrebljavati za to predviđeni štitnik.
- Uporaba isključivo u okolini otpornoj na vremenske uvjete.
- Ne smije se rabiti u područjima u kojima postoji opasnost od eksplozije.
- Pri obradi kamenih materijala treba upotrebljavati uređaj za usisavanje prašine.
- **Proizvod se NE smije upotrebljavati s reznim pločama, pločama za grubu obradu, lepezastim brusnim pločama, listovima za lančanu pilu, listovima pile, rezačima rupa i dijamanantnim brusnim tanjurima.**
- Ako postoje drugi strukovni zahtjevi, njih se također treba pridržavati.

Sigurnosne napomene za sve primjene

Zajedničke sigurnosne napomene za obradu brusnim papirom, rad sa žičanim četkama ili poliranje



UPOZORENJE!

Pročitajte sve sigurnosne napomene i upute. Ako se ne bi poštivala sigurnosne napomene i upute, to bi moglo uzrokovati električni udar, požar i/ili teške ozljede. Sačuvajte sve sigurnosne napomene i upute za buduću primjenu.

- Ovaj električni alat smije se rabiti kao alat za brušenje brusnim papirom, žičana četka ili uređaj za poliranje. Pročitajte sve sigurnosne napomene, upute, prikaze i podatke koje ste dobili s ovim alatom. Ako se ne pridržavate svih sljedećih uputa, može doći do električnog udara, požara i/ili teških tjelesnih ozljeda.
- Ovaj električni alat nije prikladan za brušenje, rezanje rupa i rezanje. Uporaba za koju nije predviđen električni alat može uzrokovati opasnosti i ozljede.
- Ne upotrebljavajte električni alat za funkciju za koju nije izričito konstruiran i predviđen od strane proizvođača. Takva preinaka može dovesti do gubitka kontrole i ozbiljnih tjelesnih ozljeda.
- Ne koristite nastavak koji proizvođač posebno nije predvidio za ovaj električni alat i preporučio ga. Sigurnu primjenu ne jamči samo to što pribor možete pričvrstiti na svoj električni alat.
- Dopusiten broj okretaja nastavka ne smije nikako biti manji od maksimalnog broja okretaja koji je naveden na električnom alatu. Nastavak koji se okreće brže nego što je dopušteno može puknuti i uokolo se razletjeti.
- Vanjski promjer i debljina nastavka moraju odgovarati dimenzijama vašeg električnog alata. Pogrešno izmjereni nastavci se ne mogu dovoljno izolirati ili kontrolirati.
- Dimenzije za pričvršćivanje nastavka moraju odgovarati dimenzijama sredstava za pričvršćivanje električnog alata. Nastavci, koji se ne pričvrste točno na električni alat, okreću se nepravilno, jako vibriraju te mogu dovesti do gubitka kontrole.
- Ne upotrebljavajte oštećene nastavke. Prije svake uporabe provjerite da nastavci kao što su brusne ploče nisu napukli i da nemaju pukotine, da brusni tanjuri nemaju pukotine, da nisu oštećeni ili jako istrošeni, da žičane četke nemaju labave ili napukle žice. Ako električni alat ili nastavak padne, provjerite je li oštećen ili upotrijebite neoštećeni nastavak. Kada ste provjerili i umetnuli nastavak, morate se kao i osobe u vašoj blizini zadržavati izvan ravnine rotirajućeg nastavka i pustiti da alat radi jednu minutu s najvećem brojem okretaja. Oštećeni nastavci će se u tom testnom razdoblju normalno polomiti.
- Nosite osobnu zaštitnu opremu. Ovisno o uporabi nosite masku za cijelo lice, zaštitne naočale. Ako je primjereno, nosite masku za zaštitu od prašine, zaštitne slušalice, zaštitne rukavice ili specijalnu pregaču za zaštitu od malih brusnih čestica i materijala. Oči se moraju zaštititi od stranih tijela koja lete uokolo, a koja nastaju pri različitim primjenama. Maska za zaštitu od prašine ili za zaštitu dišnih puteva mora filtrirati prašinu koja nastaje kod odgovarajuće uporabe. Ako ste dugo vremena izloženi glasnoj buci, možete izgubiti sluh.
- Pazite da se druge osobe nalaze na sigurnoj udaljenosti od vašeg područja rada. Svaka osoba koja dolazi u područje rada mora nositi osobnu zaštitnu opremu. Krhotine izratka ili polomljenih nastavaka mogu odletjeti i uzrokovati tjelesne ozljede čak i izvan neposrednog područja rada.
- Električni alat držite samo za izolirane ručke kada izvodite radove kod kojih nastavak može pogoditi skrivene strujne vodove ili vlastiti mrežni kabel. Kontakt s vodom pod naponom može staviti i metalne dijelove alata pod napon te dovesti do električnog udara.
- Mrežni kabel držite daleko od rotirajućih nastavaka. Ako izgubite kontrolu nad alatom, mrežni kabel se može prerezati ili zahvatiti te vam šaka ili ruka može dospjeti u rotirajući nastavak.
- Nikada ne odlažite električni alat prije nego se nastavak potpuno zaustavio. Rotirajući nastavak može doći u dodir s površinom za odlaganje alata uslijed čega možete izgubiti kontrolu nad električnim alatom.

- **Električni alat ne smije raditi dok ga nosite.** Vašu odjeću može zbog slučajnog kontakta zahvatiti rotirajući nastavak i ozlijediti vas.
- **Redovito čistite proreze za ventilaciju svog električnog alata.** Ventilator motora uvlači prašinu u kućište, a velike nakupine metalne prašine mogu uzrokovati električni udar.
- **Električni alat ne koristite u blizini zapaljivih materijala.** Iskre mogu zapaliti ove materijale.
- **Ne koristite nastavke koji zahtijevaju tekuće rashladne tekućine.** Uporaba vode ili drugih tekućih rashladnih tekućina može uzrokovati električni udar.

Dodatne sigurnosne napomene za sve primjene

Povratni udarac i odgovarajuće sigurnosne napomene

Povratni udarac je neočekivana reakcija zbog blokirano­g ili zakvačenog nastavka kao što je brusna ploča, brusni tanjur, žičana četka itd. Zaglavljivanje ili blokiranje dovodi do naglog zaustavljanja rotirajućeg nastavka. Time se ubrzava nekontrolirani električni alat u smjeru vrtnje nastavka na mjestu blokade.

Kada se npr. brusna ploča zaglavi ili blokira u izratku, rub brusne ploče koji uranja u izradak može se zaplesti i time odlomiti brusnu ploču ili izazvati povratni udarac. Brusna ploča se u tom slučaju pomiče prema osobi koja rukuje električnim alatom ili od nje, ovisno o smjeru vrtnje ploče na mjestu blokade. Brusne ploče se mogu slomiti i u ovom slučaju.

Povratni udarac je posljedica nepravilne uporabe električnog alata i/ili loših radnih uvjeta. Može se spriječiti odgovarajućim mjerama opreza opisanim u nastavku.

- **Čvrsto držite električni alat i stavite svoje tijelo i ruke u položaj u kojem možete prihvatiti sile povratnog udarca.** Uvijek upotrebljavajte dodatnu ručku ako postoji kako biste imali najveću moguću kontrolu nad silama povratnog udarca ili reakcijskim momentom kod zaleta. Operater može ovladati silama povratnog udarca i reakcijama prikladnim mjerama opreza.
- **Nikada ne stavljajte ruku blizu rotirajućih nastavaka.** Kod povratnog udarca nastavak može prijeći preko vaše ruke.

- **Izbjegavajte tijelom područje u kojem se električni alat kreće kod povratnog udarca.** Povratni udarac tjera električni alat u smjeru suprotnom od kretanja brusne ploče na mjestu blokade.
- **Radite posebice oprezno u području kutova, oštih rubova itd. Spriječite odbijanje i uklještenje nastavaka od izratka.** Rotirajući nastavak se može uklještititi kod kutova, oštih rubova ili kada se odbije. To uzrokuje gubitak kontrole ili povratni udarac.
- **Ne upotrebljavajte list za lančanu pilu za rezanje drva, segmentiranu dijamantnu reznju ploču s razmakom segmenata većim od 10 mm i nazubljeni list pile.** Takvi nastavci često uzrokuju povratni udarac i gubitak kontrole.

Dodatne sigurnosne napomene za brušenje brusnim papirom

Posebne sigurnosne napomene za brušenje brusnim papirom

- **Upotrebljavajte brusne listove odgovarajuće veličine i slijedite upute proizvođača za odabir brusnih listova.** Brusni listovi, koji strše preko brusnog tanjura, mogu uzrokovati ozljede te zaglavljivanje, pucanje brusnih listova ili dovesti do povratnog udarca.

Dodatne sigurnosne napomene za poliranje

Posebne sigurnosne napomene za poliranje

- **Ne ostavljajte labave dijelove štitnika za poliranje, prije svega pričvrstne vrpce. Pospremite ili skratite pričvrstne vrpce.** Labave pričvrstne vrpce, koje se rotiraju, mogu vam zahvatiti prste ili se zaplesti u predmet obrade.

Dodatne sigurnosne napomene za rad sa žičanim četkama

Posebne sigurnosne napomene za rad sa žičanim četkama

- **Vodite računa da žičane četke i za vrijeme uobičajenog korištenja gube komade žice. Ne preopterećujte žice prevelikim pritiskom.** Komadi žice koji odlete mogu jako lako prodrijeti kroz tanku odjeću i/ili ozlijediti kožu.
- **Ako je preporučena uporaba štitnika, spriječite dodirivanje štitnika i žičane četke.** Tanjuraste i lončaste četke mogu zbog pritiska i centrifugalnih sila povećati svoj promjer.

Dodatne sigurnosne napomene

- Tijekom poliranja može doći do visokih površinskih temperatura, namjestite broj okretaja prema tome.

Buka i vibracija



UPOZORENJE!

Vrijednosti razine buke prema ocjeni A i ukupne vrijednosti vibracija možete pronaći u tablici „Tehnički podaci“.

Vrijednosti buke i vibracija utvrđene su sukladno EN 62841.



OPREZI!

Navedene izmjerene vrijednosti vrijede za nove alate. U svakodnevnoj uporabi se mijenjaju vrijednosti buke i vibracija.



NAPOMENA

Razina titranja koja je navedena u ovim uputama izmjerena je sukladno postupku mjerenja normiranom u EN 62841 te se može koristiti za međusobnu usporedbu električnih alata. Primjerena je i za privremenu procjenu titrajnog opterećenja. Navedena razina titranja predstavlja glavne primjene električnoga alata.

Ako se ustvari električni alat koristi za druge primjene s nastavcima koji odstupaju od navedenih ili se nedovoljno održavaju, razina titranja može odstupati. To može znatno povećati titrajno opterećenje tijekom cjelokupnog radnog vijeka.

Za točnu procjenu titrajnog opterećenja trebaju se uzeti u obzir i vremena, tijekom kojih je alat bio isključen ili je radio, ali se zapravo nije koristio. To može znatno smanjiti titrajno opterećenje tijekom cjelokupnog radnog vijeka.

Odredite dodatne sigurnosne mjere za zaštitu korisnika prije djelovanja titranja, kao npr.: održavanje električnog alata i nastavaka, održavanje toplih ruku, organizacija tokova rada.



OPREZI!

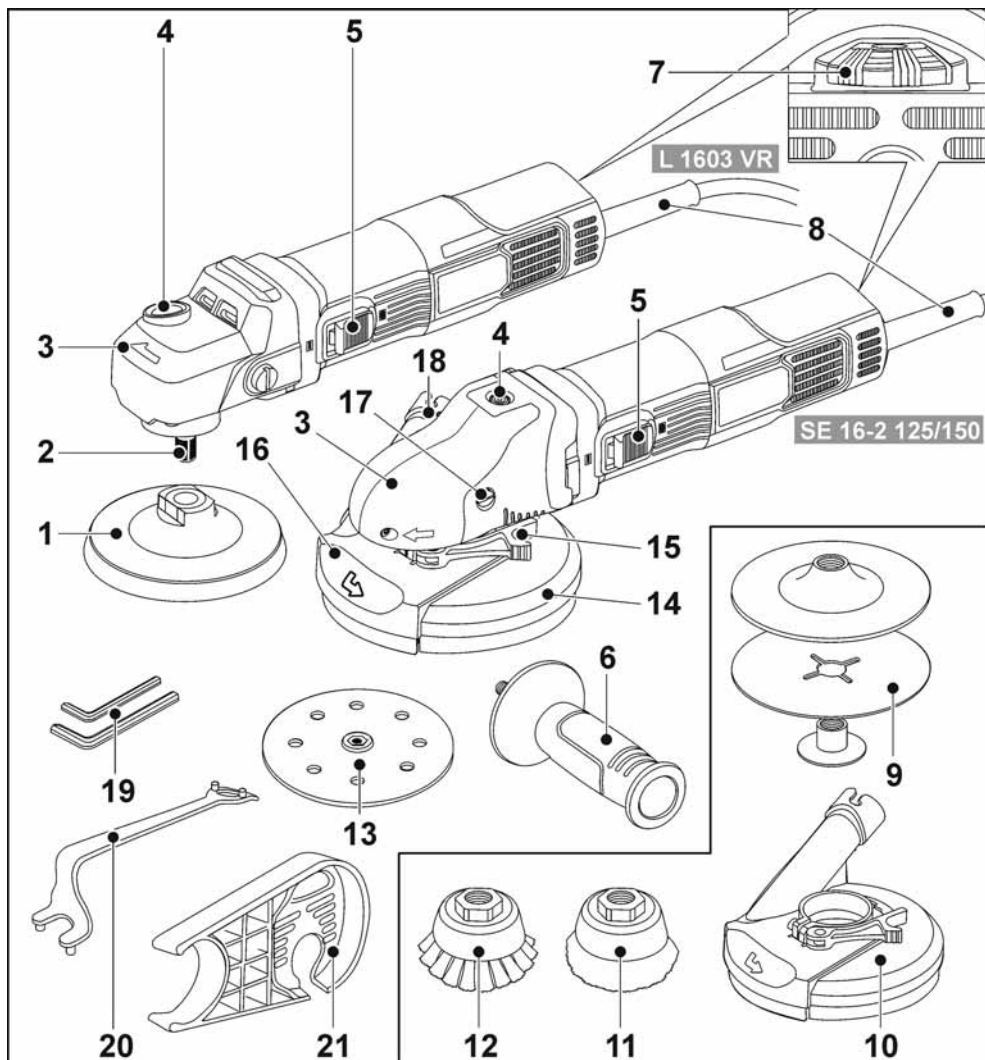
Kod zvučnog tlaka preko 85 dB(A) nosite zaštitne slušalice.

Tehnički podaci

| | | | |
|---|---------|--|---|
| Tip proizvoda | | L 1603 VR | SE 16-2 125/150 |
| Proizvod | | Brusilica | |
| Mrežni napon | V/Hz | 220-240 / 50/60 | |
| Ulazna snaga | W | 1600 | |
| Predana snaga | W | 950 | |
| Prihvatač alata | mm | M14 | |
| Maks. promjer alata | mm | 125 | 125/150 |
| Dimenzionirani broj okretaja | okr/min | 5000 | 2900 |
| Broj okretaja u praznom hodu | okr/min | 1 - 1400 2 - 1900 3 - 2400 4 - 2900 5 - 3400 6 - 3900 | 1 - 800 2 - 1050 3 - 1300 4 - 1600 5 - 1900 6 - 2200 |
| Težina prema „FLEX-postupku 01“ | kg | 2,0 | 3,0 |
| Klasa zaštite | | II | |
| Razina buke prema ocjeni A sukladno normi EN 62841 (pogledajte „Buka i vibracija“) | | | |
| Razina zvučnog tlaka L_{PA} | dB(A) | 85 | 82 |
| Razina zvučne snage L_{WA} | dB(A) | 93 | 90 |
| Nesigurnost K | db | 3,0 | |
| Ukupna vrijednost vibracija sukladno EN 62841 (pogledajte „Buka i vibracija“) | | | |
| Vrijednost emisije a_h | m/s^2 | 4,3 | <2,5 |
| Nesigurnost K | m/s^2 | 1,5 | |

Prikazani dijelovi alata

U ovoj su uputi opisani različiti električni alati. Detalji u prikazu mogu odstupati od električnog alata koji ste kupili.



1 **Brusni tanjur s čičak prihvatom**
(L 1603 VR)

2 **Vreteno**

3 **Poklopac ručke**

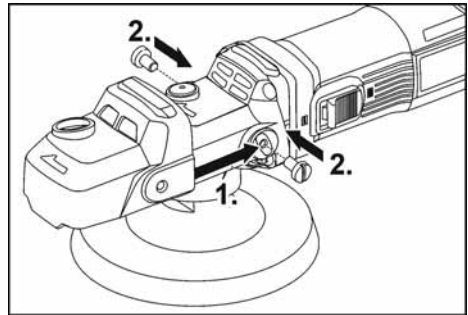
S izlazom zraka i strelicom smjera vrtnje.

4 **Blokada vretena**

Za fiksiranje vretena pri zamjeni alata.

- 5 **Klizač prekidača**
Za uključivanje i isključivanje.
S graničnikom položaja za neprekidan rad.
- 6 **Dodatna ručka**
- 7 **Kotačić za regulaciju broja okretaja**
- 8 **Priključni kabel 4,0 m s mrežnim utikačem**
- 9 **Brusni tanjur od fibera**
(nije u opsegu isporuke)
- 10 **Usisni poklopac**
(dostupan kao FLEX pribor, može se upotrebljavati samo s prigušenim tanjurima s čičak prihvatom)
- 11 **Lončasta četka**
(dostupna kao FLEX pribor)
- 12 **Lončasta četka**
(dostupna kao FLEX pribor)
- 13 **Velcro sanding disc (SE 16-2 125/150)**
- 14 **Štitnik s vijencem s četkama**
SE 16-2 125: Ø 125 mm
SE 16-2 150: Ø 150 mm
- 15 **Poluga za zatezanje štitnika**
- 16 **Zakretni rubni segment**
- 17 **Vijak za pričvršćivanje poklopca ručke**
- 18 **Priključak za nastavak za usisavanje**
- 19 **Imbus ključ (4 + 5)**
- 20 **Ključ za steznu maticu**
- 21 **Držać usisnog crijeva**
(za SE 16-2 125/150 u opsegu isporuke; za L 1603 VR dostupan kao FLEX pribor)

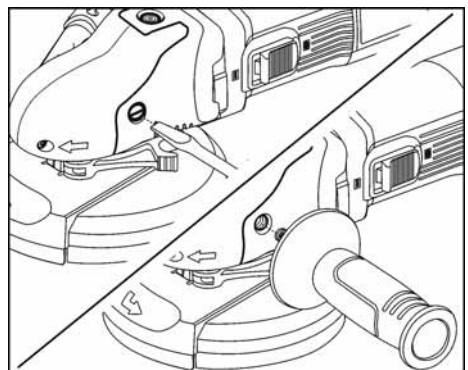
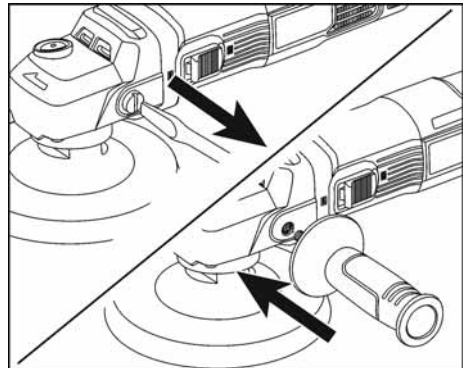
Montaža poklopca ručke (L 1603 VR)



- Otpustite vijke ili ručku.
- Stavite poklopac ručke (1.).
- Pritegnite vijke (2.).

Montaža dodatne ručke (L 1603 VR i SE 16-2 125/150)

Možete montirati dodatnu ručku radi boljeg rukovanja električnim alatom.



Upute za uporabu

⚠ UPOZORENJE!
Prije svih radova na električnom alatu izvucite mrežni utikač.

Prije stavljanja u rad

Električni alat i pribor raspakirajte i provjerite cjelovitost isporuke te ima li eventualnih oštećenja nastalih prilikom transporta.

- Izvadite vijak za pričvršćivanje na lijevoj strani poklopca ručke.
 - Uvrnite i pritegnite dodatnu ručku.
- Pri demontaži dodatne ručke ponovno umetnite prethodno izvađeni vijak.

Priključivanje usisavača



UPOZORENJE!

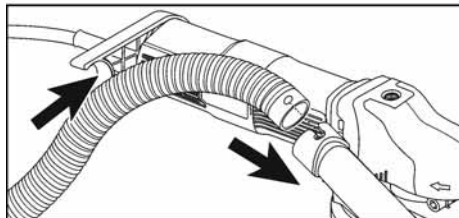
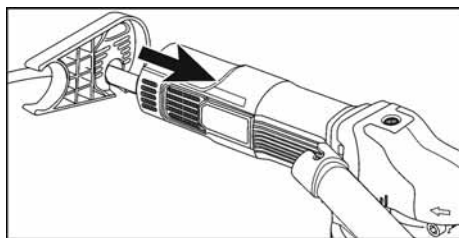
Prije svih radova na električnom alatu izvucite mrežni utikač.



NAPOMENA

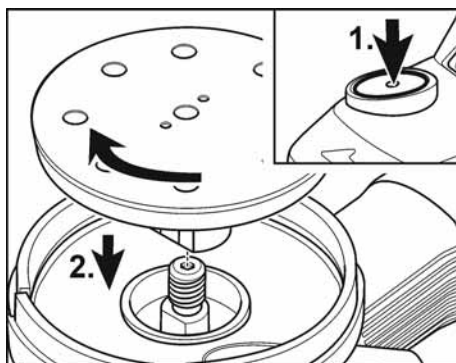
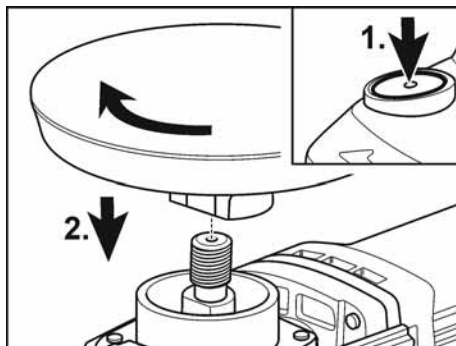
Preporučujemo uporabu FLEX posebnog usisavača S 47 M.

- Montirajte držač usisnog crijeva na stražnje kućište s pomoću vijka, pritom nikada nemojte skidati stražnje kućište sa stroja.



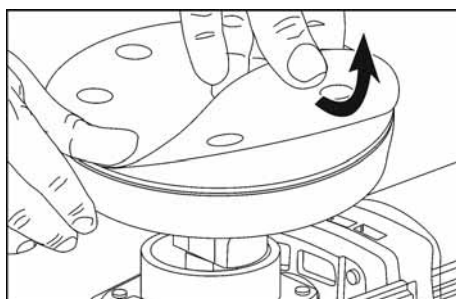
- Usisno crijevo priključite na štitnik. Poštujte upute za uporabu usisavača! Provjerite pričvršćenje!
- Priključite usisno crijevo na držač usisnog crijeva.

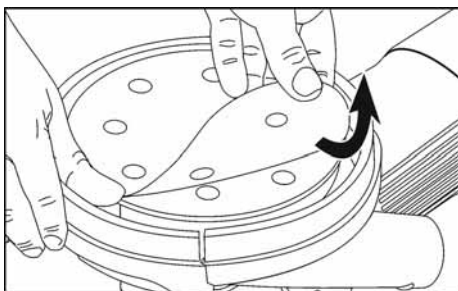
Pričvršćivanje prihvaća alata



- Izvucite mrežni utikač.
- Pritisnite blokadu vretena i držite je pritisnutu (1.).
- Prihvat alata (tanjur s čičak prihvatom, lončasta ploča) uvrnite na vreteno u smjeru kazaljke na satu i pritegnite ga rukom (2.).

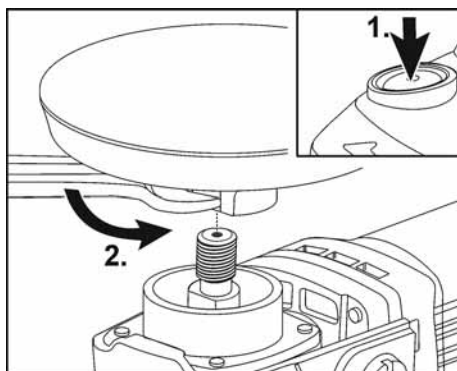
Stavljanje/zamjena brusnog papira s čičak prihvatom





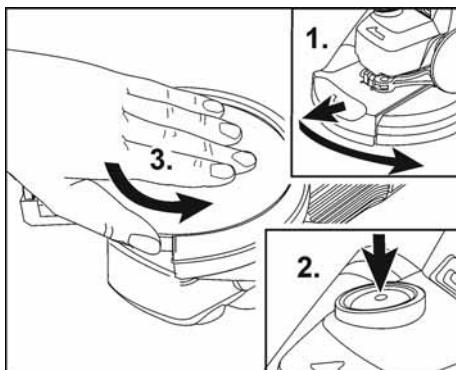
- Izvucite mrežni utikač.
- Skinite istrošeno brusno sredstvo s potpornog tanjura.
- Stavite centrirano brusni papir s čičak prihvatom na potporni tanjur i pritisnite ga. Položaj rupica kako bi se osiguralo usisavanje prašine od brušenja (samo SE 16-2 125/150).
- Uključite alat (bez uglavljivanja) i ostavite ga da radi otprilike 30 sekundi. Provjerite dolazi li do neuravnoteženosti i vibracija.
- Isključite alat.

Demontaža prihvata alata (L 1603 VR)



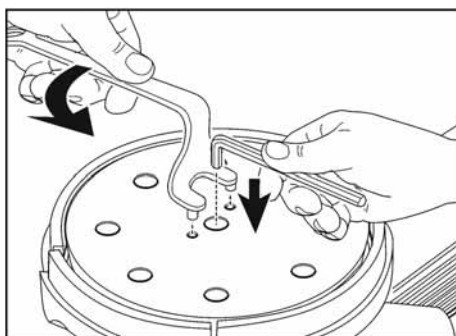
- Izvucite mrežni utikač.
- Pritisnite blokadu vretena i držite je pritisnuta (1.).
- Prihvata alata (tanjur s čičak prihvatom, lončasta ploča) odvrnite rukom ili viličastim ključem u smjeru suprotnom od kazaljke na satu s vretena (2.).

Demontaža prihvata alata s montiranim usisnim poklopcem (L 1603 VR)



- Izvucite mrežni utikač.
- Izvucite zakretni rubni segment i zakrenite ga ulijevo (1.).
- Pritisnite blokadu vretena i držite je pritisnuta (2.).
- Prihvata alata (tanjur s čičak prihvatom) odvrnite rukom u smjeru suprotnom od kazaljke na satu s vretena (3.).

Demontaža prihvata alata (SE 16-2 125/150)



- Pritisnite blokadu vretena i držite je pritisnuta.
- Rukom ili dvostranim okastim ključem odvojite tanjur s čičak prihvatom.



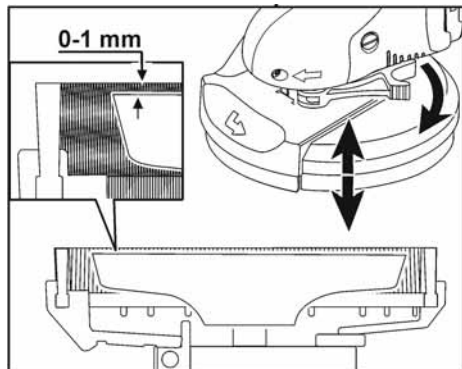
NAPOMENA

Kod čvrstog dosjeda tanjura s čičak prihvatom držite vratilo prijenosnika imbus ključem.

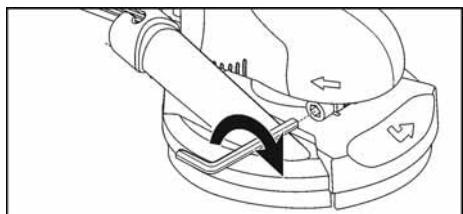
- Tanjur s čičak prihvatom okrenite u smjeru suprotnom od kazaljke na satu i odvrnite s vretena.

Provjera položaja štitnika

Prsten s četkama trebao bi stršati preko brusnog alata oko 0–1 mm. Po potrebi ispravite.



- Otpustite steznu polugu na štitniku.
- Štitnik namjestite na željenu visinu.
- Pritegnite steznu polugu.

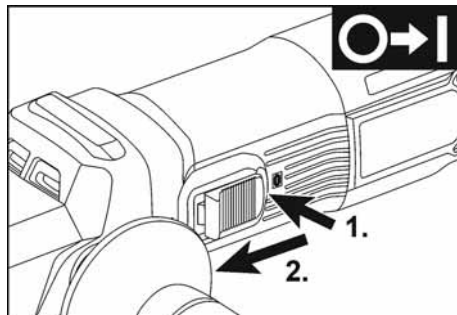


i NAPOMENA

Ako se sila stezanja smanji, stezanje se može prilagoditi pritezanjem imbus ključa na steznoj poluzi.

Uključivanje i isključivanje električnog alata

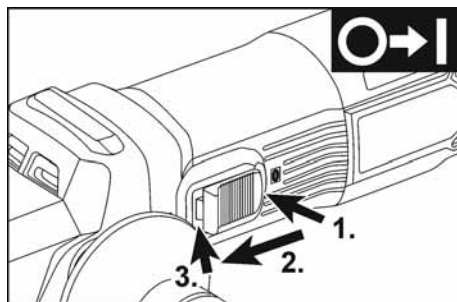
Kratkotrajni rad bez uglavljivanja



- Klizač prekidača gumite prema naprijed i čvrsto držite.
- Za isključivanje otpustite klizač prekidača.

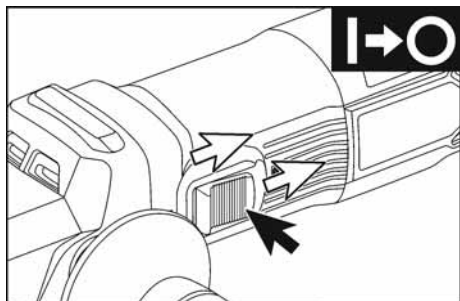
Neprekidan rad s uglavljivanjem

i **NAPOMENA**
Nakon nestanka struje uključeni električni alat ne pokreće se ponovno.



- Gumite klizač prekidača prema naprijed i uglavite pritiskom na prednji kraj.

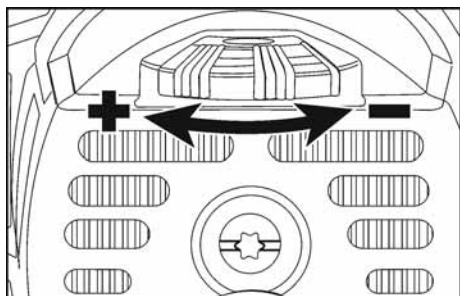
Isključivanje alata



- Za isključivanje deblokirajte klizač prekidača pritiskom na stražnji kraj.

Odabir broja okretaja

Za namještanje radnog broja okretaja kotačić stavite na željenu vrijednost.



NAPOMENA

Alat će se isključiti automatski u slučaju kratkog preopterećenja. Za nastavak rada isključite alat i ponovno ga uključite. U slučaju pregrijavanja zbog preopterećenja u neprekidnom radu alat automatski smanjuje broj okretaja sve dok se alat dovoljno ne ohladi. Alat će se isključiti automatski nakon hlađenja. Za nastavak rada isključite alat i ponovno ga uključite.

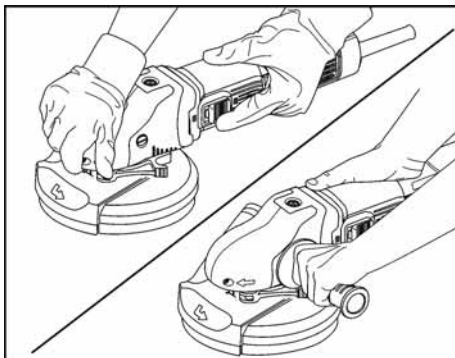
Rad s električnim alatom

⚠ UPOZORENJE!

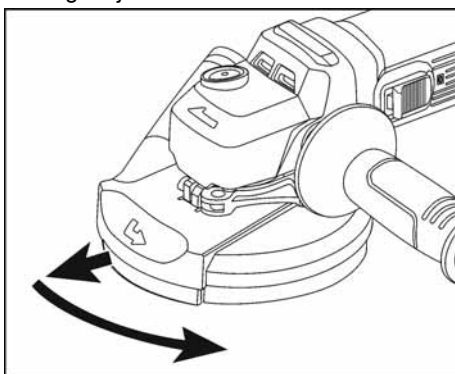
Rotirajući brusni tanjur ne smije doći u kontakt s oštrim, isturenim predmetima. Opasnost od povratnog udarca! Oštećenja na brusnom tanjuru. Obavezno zamijenite brusni tanjur ako je oštećen ili jako istrošen.

⚠ OPREZI!

Električni alat uvijek čvrsto držite s obje ruke!

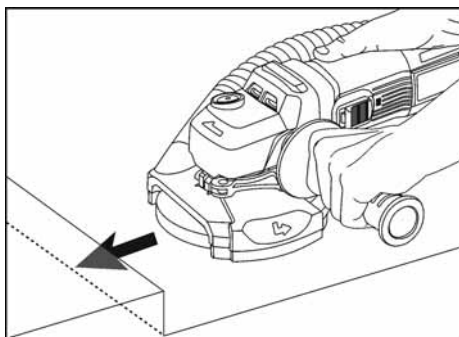


1. Pričvrstite tanjur s čičak prihvatom.
2. Pričvrstite brusno sredstvo.
3. Provjerite položaj štitnika.
4. Priključite usisavač.
5. Uključite usisavač.
6. Uključite električni alat.
7. Stavite električni alat na radnu površinu. Kist treba biti u ravnini s cijelom radnom površinom.
8. Pojačajte pritisak kako bi brusni tanjur došao na radnu površinu. Pritom električni alat zakrećite kružnim pokretima.
9. Brušenje u kutovima:
 - Isključite električni alat i pričekajte dok se brusni alat u potpunosti ne zaustavi.
 - Izvucite zakretni rubni segment i zakrenite ga ulijevo.

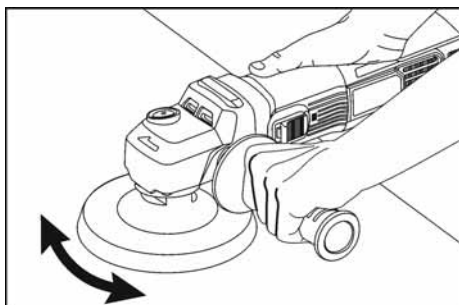


- Ponovno uključite električni alat.

- Odložite električni alat na radnu površinu.



10. Po završetku rada isključite električni alat i izvucite mrežni utikač.



i **NAPOMENA**

Alat L 1603 VR se može upotrebljavati i bez usisnog poklopca i usisavača.

Prsten s četkama

Štitnik je opremljen prstenom s četkama. Taj prsten ima dvije funkcije:

- Kako se prsten s četkama izdiže iznad površine brusnog tanjura, najprije dodiruje radnu površinu. Tako brusni tanjur paralelno dolazi na radnu površinu prije nego što brusi alat dodirne radnu površinu. Na taj način se izbjegava udubljenje u obliku polumjeseca koje stvara rub brusnog tanjura.
- Prsten zadržava prašinu dok je ne usisa usisavač. Ako je prsten s četkama oštećen ili jako istrošen, treba ga zamijeniti. Komplet rezervnih četki možete kupiti u svakom FLEX servisnom centru.

i **NAPOMENA**

- Rezultat brušenja uglavnom ovisi o odabiru pravog brusnog papira i pritisku.
- Navrijeme zamijenite brusni papir.
- Prejaki pritisak ne povećava skidanje materijala, već dolazi do jačeg trošenja alata i brusnog sredstva.

Održavanje i čišćenje

⚠ UPOZORENJE!

Prije svih radova na električnom alatu izvucite mrežni utikač.

Čišćenje

⚠ UPOZORENJE!

Ne upotrebljavajte vodu ili tekuća sredstva za čišćenje.

⚠ OPREZI!

Kod radova čišćenja s komprimiranim zrakom obavezno nosite zaštitne naočale.

- Unutarnji prostor kućišta s motorom redovito ispušite suhim komprimiranim zrakom.
- Tanjur s čičak prihvatom očistite komprimiranim zrakom.

Popravci

Popravke može vršiti isključivo servisna radionica ovlaštena od strane proizvođača.

i **NAPOMENA**

Vijke na kućištu motora nemojte odvijati za vrijeme trajanja jamstva. U slučaju nepridržavanja jamstvene obveze proizvođača prestaju važiti.

Rezervni dijelovi i pribor

Ostali pribor, posebno nastavke, možete naći u katalogima proizvođača.

Crteže dijelova i popise rezervnih dijelova naći ćete na našoj početnoj stranici:

www.flex-tools.com

Zbrinjavanje



UPOZORENJE!

*Istrošene alate učinite neupotrebljivima
uklanjanjem mrežnog kabela.*



Samo za zemlje EU

Električne alate ne bacajte u kućni
otpad!

Sukladno Europskoj Direktivi 2012/19/EU o
starim električnim i elektroničkim uređajima i
preuzimanju u nacionalno pravo moraju se
istrošeni električni alati skupljati odvojeno i
reciklirati na ekološki prihvatljiv način.



Recikliranje umjesto zbrinjavanja.

Alat, pribor i ambalažu treba reciklirati na
ekološki prihvatljiv način. Plastični su
dijelovi označeni u svrhu recikliranja prema
vrsti.



NAPOMENA

*O mogućnostima zbrinjavanja informirajte se
kod specijaliziranog trgovca!*

CE -suglasnost

Izjava o sukladnosti uključena je kao Prilog I u
ovim uputama za uporabu.

Isključenje jamstva

Proizvođač i njegov zastupnik ne jamče za
štete te neostvarenu dobit uslijed prekida
poslovne djelatnosti koji je prouzročen
proizvodom ili nemogućnošću uporabe
proizvoda.

Proizvođač i njegov zastupnik ne jamče za
štete koje su prouzročene nenamjenskom
uporabom ili u kombinaciji s proizvodima
drugih proizvođača.

Vsebina

| | |
|--------------------------|-----|
| Uporabljeni simboli | 239 |
| Simboli na izdelku | 239 |
| Za vašo varnost | 239 |
| Hrup in tresljaji | 242 |
| Tehnični podatki | 243 |
| Pregled | 244 |
| Navodila za uporabo | 245 |
| Vzdrževanje in nega | 250 |
| Podatki o odlaganju | 251 |
| Izjava o skladnosti C € | 251 |
| Izključitev odgovornosti | 251 |

Uporabljeni simboli



OPOZORILO!

Označuje neposredno nevarnost. V primeru neupoštevanja lahko povzročite smrt ali zelo hude telesne poškodbe.



PREVIDNO!

Označuje morebitno nevarnost. V primeru neupoštevanja lahko povzročite telesne poškodbe in materialno škodo.



OPOMBA

Označuje opombe glede uporabe in pomembne informacije.

Simboli na izdelku



Preberite navodila za uporabo, da zmanjšate nevarnost telesnih poškodb!



Nosite zaščito za oči!



Pri delu vedno uporabljajte obe roki!



Informacije o odlaganju starega orodja (glejte stran 251)!



Razred zaščite II



Oznaka CE



Oznaka UKCA

Za vašo varnost



OPOZORILO!

Pred uporabo električnega orodja preberite naslednje priloge in ravnajte v skladu z njihovo vsebino:

- ta navodila za uporabo,
- splošna varnostna navodila za ravnanje z električnimi orodji, ki so vam na voljo v priloženem dokumentu (št. dokumenta: 315915),
- veljavna pravila na mestu uporabe in predpise za preprečevanje nesreč pri delu.

Električno orodje je zasnovano v skladu s tehničnimi standardi in veljavnimi predpisi za tehnično varnost. Kljub temu lahko pri njegovi uporabi pride do smrtne nevarnosti ali nevarnosti poškodbe uporabnika ali tretjih oseb in do škode na orodju oz. do druge materialne škode. Električno orodje je dovoljeno uporabljati le

- v skladu z namensko uporabo in
- v brezhibnem stanju.

Napake, ki ogrozijo varnost, je treba nemudoma odpraviti.

Namenska uporaba

- Električno orodje L 1603 VR/SE 16-2 125/150 je profesionalno orodje, namenjeno za brušenje s brusilnim papirjem in suho poliranje kovinskih, lesenih in kamenih obdelovancev ter dela z žičnimi krtačami.
- Odvisno od načina uporabe je treba uporabiti namenski zaščitni pokrov.
- Uporaba je dovoljena le v prostorih, zaščiteni pred vremenskimi vplivi.
- Izdelka ne uporabljajte v območjih, v katerih obstaja nevarnost eksplozije.
- Pri obdelavi kamenih obdelovancev je treba uporabljati primeren sistem za odsesavanje prahu.
- Izdelka NI dovoljeno uporabljati s ploščami za rezalno brušenje, ploščami za kosmačenje, lamelnimi brusilnimi ploščami, listi za verižne žage, žaginimi listi, izsekovalniki lukenj in diamantnimi brusilnimi krožniki.
- Upoštevati morate tudi morebitne dodatne zahteve panožnih združenj.

Varnostna opozorila za vse načine uporabe

Skupna varnostna navodila za brušenje z brusilnim papirjem, , delo z žično krtačo ali poliranjem

OPOZORILO!

Preberite vsa varnostna opozorila in navodila. Zaradi neupoštevanja varnostnih opozoril in navodil lahko pride do električnega udara, požara ali hudih telesnih poškodb. Varnostna opozorila in navodila spravite, če jih boste potrebovali v prihodnje.

- To električno orodje je treba uporabljati kot brusilnik z brusilnim papirjem, žično krtačo ali polmik. Preberite vsa varnostna opozorila, navodila, slike in podatke, ki ste jih dobili skupaj z orodjem. Zaradi neupoštevanja naslednjih navodil lahko pride do električnega udara, požara in/ali težkih poškodb.
- To električno orodje ni primerno za brušenje, izsekovanje lukenj in rezalno brušenje. Nenamenska uporaba električnega orodja je lahko nevarna in lahko povzroči poškodbe.
- Električnega orodja ne uporabljajte za namene, za katere ni bilo izrecno zasnovano in ki jih ni odobril proizvajalec. Predelava električnega orodja lahko privede do izgube nadzora in resnih telesnih poškodb.
- Ne uporabljajte nastavka, ki ga proizvajalec ni izrecno predvidel in določil za uporabo s tem električnim orodjem. Dejstvo, da lahko pribor namestite na električno orodje, ne pomeni nujno, da je njegova uporaba varna.
- Dovoljeno število vrtljajev nastavka mora dosegati najmanj največje število vrtljajev, navedeno na električnem orodju. Nastavek, ki prekorači dovoljeno število vrtljajev, se lahko razlomi in odleti z orodja.
- Zunanji premer in debelina nastavka morata ustrezati dimenzijam vašega električnega orodja. Napačno izmerjenih nastavkov ni mogoče ustrezno zaščititi ali nadzorovati.
- Mere za pritrditev nastavka morajo ustrezati meram vpetja na električnem orodju. Nastavki, ki niso natančno nameščeni na električno orodje, se lahko vrtiljo neenakomerno, se močno tresejo in lahko povzročijo izgubo nadzora nad orodjem.
- Ne uporabljajte poškodovanih nastavkov. Pred vsako uporabo preverite, ali so nastavki, kot so brusilne plošče, odkrušeni ali razpokani, ali so brusilni krožniki razpokani ali močno obrabljeni in ali so na žični krtači odstopile ali se zlomile žice. Če električno orodje ali nastavek pade na tla, preverite, ali so nastale poškodbe, ali pa uporabite nepoškodovan nastavek. Če nastavek pregledate in ga želite še naprej uporabljati, ostanite vi in druge osebe v bližini zunaj ravnine vrtečega se nastavka in orodje eno minuto pustite delovati z največjim številom vrtljajev. Poškodovani nastavki se v tem preizkusnem času običajno zlomijo.
- Uporabljajte osebno zaščitno opremo. Uporabljajte zaščito, primerno za nalogo, ki jo opravljate, kot so zaščitni vizir, zaščita za oči ali zaščitna očala. Po potrebi uporabljajte protiprašno masko, zaščito za sluh, zaščitne rokavice ali zaščitni predpasnik za preprežanje drobcov, ki nastajajo med brušenjem, in delcev materiala. Oči obvezno zaščitite pred tujski, ki lahko odletijo med različnimi načini uporabe. Protiprašne maske ali maske za zaščito dihal morajo prestrezati prah, ki nastane med vsako vrsto uporabe orodja. Če ste dlje časa izpostavljeni hrupu, lahko utrpíte izgubo sluha.
- Poskrbite, da druge osebe vzdružujejo varno razdaljo do vašega delovnega območja. Vse osebe, ki vstopijo v delovno območje, morajo nositi osebno zaščitno opremo. Odlomljeni kosi obdelovanca ali zlomljeni nastavki lahko odletijo in poškodujejo tudi osebe zunaj neposrednega delovnega območja.
- Pri izvajanju del, pri katerih lahko pride do stika nastavka s skritimi električnimi vodi ali priključnim kablom električnega orodja, električno orodje prijemajte samo za izolirane prijemalne površine. Ob stiku z električnim vodom, ki je pod napetostjo, lahko pod napetost pridejo tudi kovinski deli orodja, kar lahko povzroči električni udar.
- Poskrbite, da omrežni kabel ne more priti v stik z vrtečimi se nastavki. Če izgubite nadzor nad orodjem, lahko orodje preseka ali zagrabi omrežni kabel, vrteči se nastavek pa poškoduje vašo roko.

- **Električnega orodja ne odlagajte, dokler se nastavek ne zaustavi popolnoma.** Vrteči se nastavek lahko pride v stik s podlago, zaradi česar lahko izgubite nadzor nad električnim orodjem.
- **Električno orodje ne sme delovati, ko ga prenašate.** Vrteči se nastavek lahko ob nenamernem stiku zgrabi vaša oblačila in povzroči telesne poškodbe.
- **Redno čistite prezračevalne reže na električnem orodju.** Ventilator motorja v ohišje vsrkava prah, velika količina kovinskega prahu pa lahko povzroči električno nevarnost.
- **Električnega orodja ne uporabljajte v bližini vnetljivih snovi.** Vnetljive snovi se lahko zaradi iskrenja vnamejo.
- **Ne uporabljajte nastavkov, za katere je potrebna uporaba tekočih hladilnih sredstev.** Uporaba vode ali drugih hladilnih tekočin lahko povzroči električni udar.
- **Električno orodje trdno držite in se s telesom in rokami postavite v položaj, v katerem boste lahko prestrezali sile povratnih udarcev. Za največji možni nadzor nad silami povratnih udarcev ali reakcijskih momentov pri zviševanju števila vrtljajev vedno uporabite dodatni ročaj, če je na voljo.** Uporabnik lahko s primernimi varnostnimi ukrepi obvlada silo povratnega udarca in odziva orodja.
- **Nikoli ne segajte z roko v bližino vrtečih se nastavkov.** Pri povratnem udarcu lahko pride nastavek v stik z vašo roko.
- **Stojte tako, da pri povratnem udarcu električno orodje ne more zadeti vašega telesa.** Električno orodje zaradi povratnega udarca odskoči v nasprotno smer gibanja brusilne plošče na točki zagozdenja.
- **Zlasti previdno ravnajte v območju okoli vogalov, ostrih robov ipd. Poskrbite, da se nastavki ne morejo odbiti od obdelovanca ali se zagozditi.** Vrteči se nastavki se pogosto zagozdijo pri delu okoli vogalov in ostrih robov in v primerih, ko jih odbije iz obdelovanca. Zaradi tega lahko izgubite nadzor nad orodjem ali doživite povratni udarec.
- **Za žaganje lesa ne uporabljajte veržnih žaginih listov, segmentiranih diamantnih rezalnih plošč z razmikom segmentov nad 10 mm in nazobčanih žaginih listov.** Zaradi tovrstnih nastavkov pogosto pride do povratnega udarca ali izgube nadzora.

Dodatna varnostna opozorila za vse načine uporabe

Povratni udarec in ustrežna varnostna opozorila

Povratni udarec je nenaden pojav zaradi zagozdenega ali zatikajočega se vrtečega se nastavka, kot so brusilne plošče, brusilni krožniki, žične krtače in podobno. Zaradi zatikanja ali zagozdenja pride do nenadne ustavitve vrtečega se nastavka. Zato se nenadzorovano električno orodje na točki zagozdenja zavrti v smer proti smeri vrtenja nastavka.

Če se brusilna plošča zatakne ali zagozdi v obdelovancu, se lahko rob brusilne plošče, ki je potopljen v obdelovanec, zatakne, brusilna plošča pa razlomi ali pa povzroči povratni udarec. Brusilna plošča se nato pomakne proti uporabniku ali stran od njega, odvisno od smeri vrtenja plošče na točki zagozdenja. Tudi pri tem se lahko brusilne plošče razlomijo.

Povratni udarec je posledica napačne uporabe električnega orodja in/ali neustreznih delovnih pogojev. Izogniti se mu je mogoče s primernimi varnostnimi ukrepi, ki so opisani v nadaljevanju.

Dodatna varnostna opozorila za brušenje z brusilnim papirjem

Posebna varnostna opozorila za brušenje z brusilnim papirjem

- **Uporabljajte brusilne liste ustreznih dimenzij in upoštevajte navedbe proizvajalca v zvezi z izbiro brusilnih listov.** Brusilni listi, ki segajo prek brusilnega krožnika, lahko povzročijo poškodbe oziroma zatikanje ali zlom brusilnih listov ali povratni udarec.

Dodatna varnostna opozorila za poliranje

Posebna varnostna opozorila za poliranje

- **Preprečite stik s prostimi deli polimega pokrova, še posebej s pritrdilnimi vrvicami. Shranite ali skrajšajte pritrdilne vrvice.** Razrahljane pritrdilne in vrteče se vrvice lahko zagrabijo vaše prste ali pa se ujamejo v obdelovanec.

Dodatna varnostna opozorila za delo z žičnimi krtačami

Posebna varnostna opozorila za delo z žičnimi krtačami

- **Upoštevajte, da lahko z žične krtače izpadajo deli žice tudi pri običajni rabi. Žične krtače ne preobremenjujte s preveliko silo pri pritiskanju.** Deli žice lahko odletijo in hitro prebodejo tanka oblačila ali kožo.
- **Če je priporočena uporaba zaščitnega pokrova, se prepričajte, da se zaščitni pokrov in žična krtača ne dotikata.** Premer krožnikov in lončastih ščetk se lahko zaradi centrifugalnih sil in sile pri pritiskanju poveča.

Dodatna varnostna opozorila

- Pri poliranju se lahko površina močno segreje, zato temu ustrezno prilagodite število vrtljajev.

Hrup in tresljaji

OPOZORILO!

Vrednosti za A-vrednoteno raven hrupa ter skupne vrednosti tresljajev so navedene v preglednici „Tehnični podatki“.

Vrednosti hrupa in tresljajev so izmerjene v skladu s standardom EN 62841.

PREVIDNO!

Navedene meritve veljajo za nova orodja. Vsakodnevna uporaba povzroči, da se vrednosti hrupa in tresljajev spremenijo.

OPOMBA

Raven emisij tresljajev na tem listu z informacijami je bila izmerjena v skladu s standardiziranim preizkusom, podanim v standardu EN 62841, in jo je mogoče uporabljati za primerjavo enega električnega orodja z drugim. Uporabljati jo je mogoče za predhodno oceno izpostavljenosti tresljajem. Navedena raven emisij tresljajev ustreza tresljajem pri glavnih načinih uporabe orodja. Če električno orodje uporabljate v druge namene, z drugimi pripomočki ali ga slabo vzdržujete, se lahko emisije tresljajev razlikujejo. To lahko močno poveča raven izpostavljenosti tresljajem v celotnem obdobju uporabe.

Za točno oceno ravni izpostavljenosti je treba upoštevati tudi čas, v katerem je orodje izklopljeno ali v katerem je vklopljeno, a ne v uporabi. To lahko močno zniža raven izpostavljenosti tresljajem v celotnem obdobju uporabe.

Upoštevajte tudi druge varnostne ukrepe za zaščito uporabnika pred učinki tresljajev, na primer: vzdrževanje električnega orodja in nastavkov, uporabo z ogretim rokami in organizacijo delovnih procesov.



PREVIDNO!

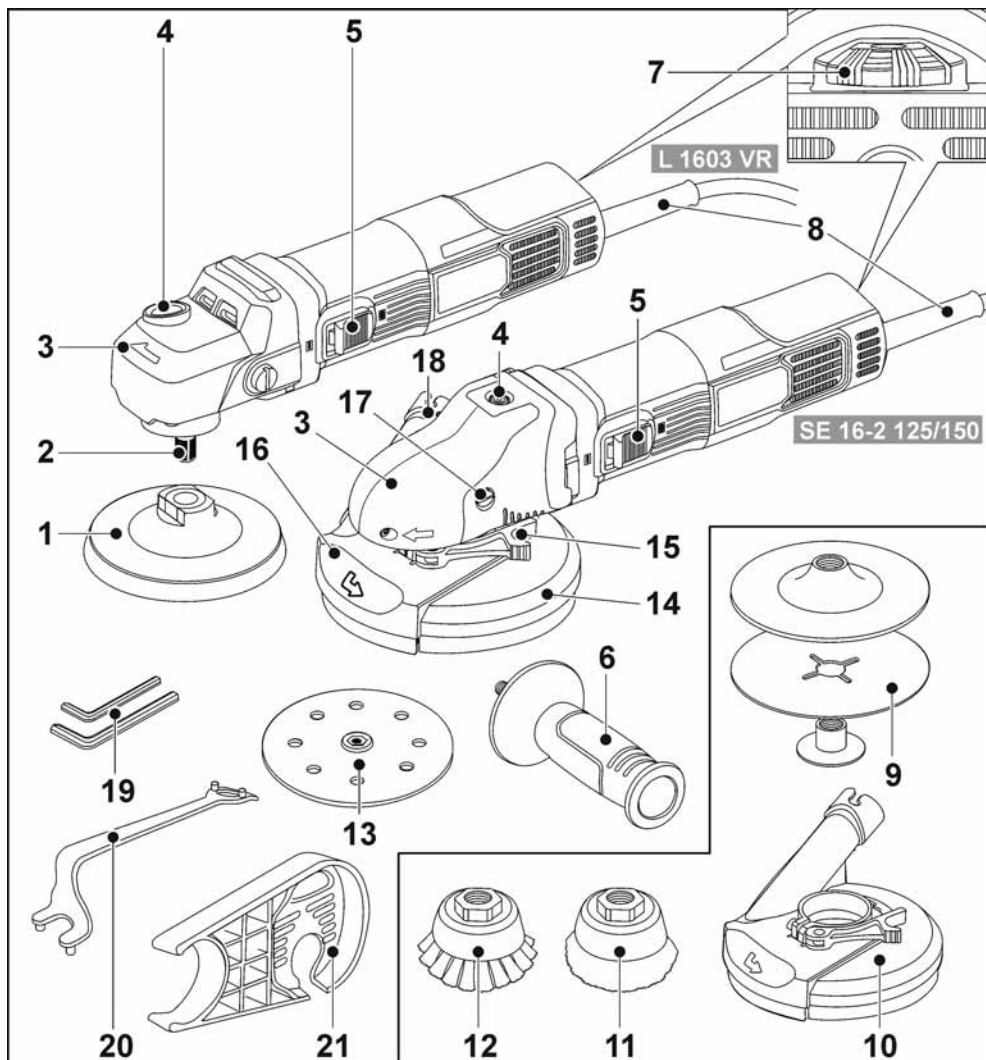
Pri ravni zvočnega tlaka nad 85 dB(A) uporabljajte zaščito za sluh.

Tehnični podatki

| | | | |
|---|------------------|--|---|
| Vrsta izdelka | | L 1603 VR | SE 16-2 125/150 |
| Izdelek | | Brusilnik | |
| Omrežna napetost | V/Hz | 220-240 / 50/60 | |
| Nazivna moč | W | 1600 | |
| Delovna moč | W | 950 | |
| Vpenjalo | mm | M14 | |
| Najv. premer orodja | mm | 125 | 125/150 |
| Izmerjeno število vrtljajev | vrt/min | 5000 | 2900 |
| Število vrtljajev v prostem teku | vrt/min | 1 - 1400 2 - 1900 3 - 2400 4 - 2900 5 - 3400 6 - 3900 | 1 - 800 2 - 1050 3 - 1300 4 - 1600 5 - 1900 6 - 2200 |
| Teža v skladu s postopkom FLEX 01 | kg | 2,0 | 3,0 |
| Razred zaščite | | II | |
| A-vrednotena raven hrupa v skladu s standardom EN 62841 (glejte „Hrup in tresljaji“) | | | |
| Raven zvočnega tlaka L_{pA} | db(A) | 85 | 82 |
| Raven zvočne moči L_{WA} | db(A) | 93 | 90 |
| Negotovost K | dB | 3,0 | |
| Skupna vrednost tresljajev v skladu s standardom EN 62841 (glejte „Hrup in tresljaji“) | | | |
| Vrednost emisij a_h | m/s ² | 4,3 | <2,5 |
| Negotovost K | m/s ² | 1,5 | |

Pregled

V teh navodilih za uporabo so opisana različna električna orodja. Slike lahko v določenih podrobnostih odstopajo od kupljenega električnega orodja.



1 Brusilni krožnik s prijemalom
(L 1603 VR)

2 Vreteno

3 Pokrov ročaja

Z izhodom zraka in puščico za smer vrtenja.

4 Zapora vretena

Za blokiranje vretena pri menjavi nastavka.

- 5 **Prevesno stikalo**
Za vklop in izklop.
S položajem za trajno delovanje.
- 6 **Dodatni ročaj**
- 7 **Nastavitveno kolesce za regulacijo števila vrtljajev**
- 8 **Priključni kabel 4,0 m z vtičem**
- 9 **Vlaknasti brusilni krožnik**
(ni v obsegu dobave)
- 10 **Odsesovalni pokrov**
(na voljo kot pribor FLEX, uporaba je dovoljena le s sprjemalnimi krožniki z blažilnim sistemom)
- 11 **Lončasta ščetka**
(na voljo kot pribor FLEX)
- 12 **Lončasta ščetka**
(na voljo kot pribor FLEX)
- 13 **Velcro sanding disc (SE 16-2 125/150)**
- 14 **Zaščitni pokrov s krtačnim vencem**
SE 16-2 125: Ø 125 mm
SE 16-2 150: Ø 150 mm
- 15 **Vpenjalna ročica za zaščitni pokrov**
- 16 **Pomični robni segment**
- 17 **Pritrdilni vijak za pokrov ročaja**
- 18 **Priključni nastavek za odsesavanje**
- 19 **Šestrobi ključ**
(dim. 4 + dim. 5)
- 20 **Ključ za vpenjalno matico**
- 21 **Držalo za sesalno cev**
(pri SE 16-2 125/150 vključen v obseg dobave; pri L 1603 VR na voljo kot pribor FLEX)

Navodila za uporabo



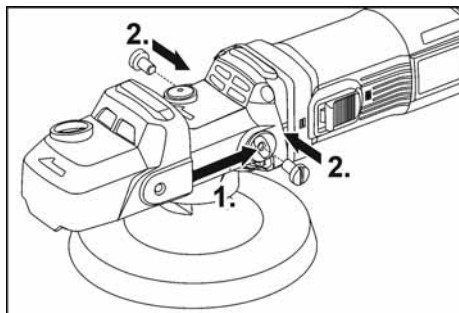
OPOZORILO!

Pred kakršnimi koli deli na električnem orodju izvlcite vtič iz vtičnice.

Pred zagonom

Električno orodje in pribor odstranite iz embalaže in preverite, ali je pošiljka popolna in ali se je poškodovala med transportom.

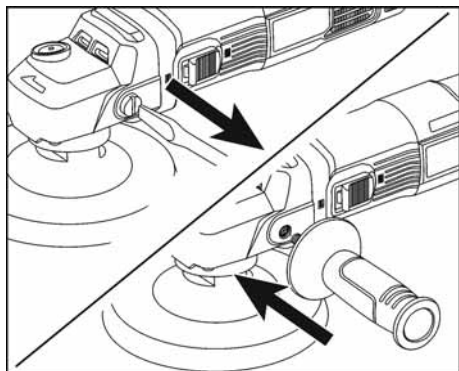
Namestitev pokrova ročaja (L 1603 VR)

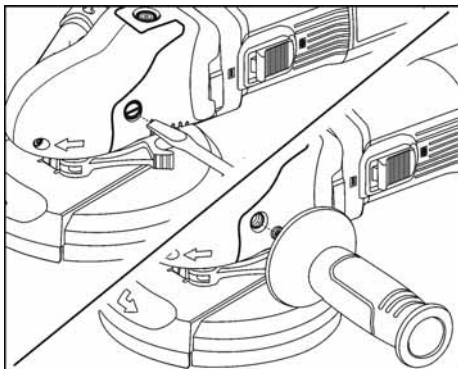


- Odvijte vijake ali ročaj.
- Namestite pokrov ročaja (1.).
- Privijte vijake (2.).

Montaža dodatnega ročaja (L 1603 VR in SE 16-2 125/150)

Za boljše upravljanje električnega orodja lahko namestite dodatni ročaj.





- Odstranite pritrdilni vijak na levi strani pokrova ročaja.
 - Privijte dodatni ročaj in ga zategnite.
- Pri demontaži dodatnega ročaja ponovno namestite vijak, ki ste ga prej odstranili.

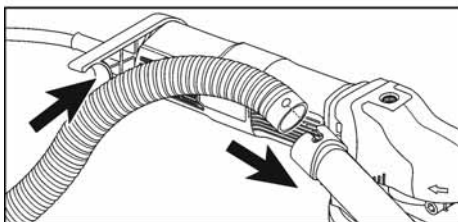
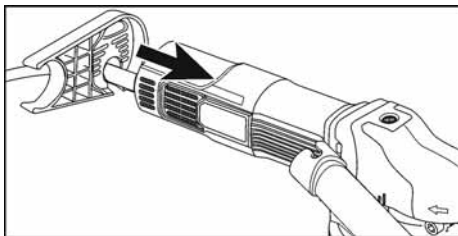
Priklop odesovalnega sistema

! **OPOZORILO!**
Pred kakršnimi koli deli na električnem orodju izvlcite vtič iz vtičnice.

i **OPOMBA**

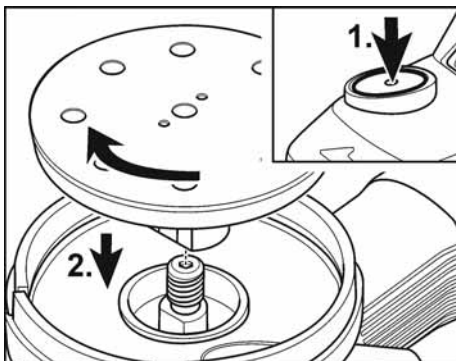
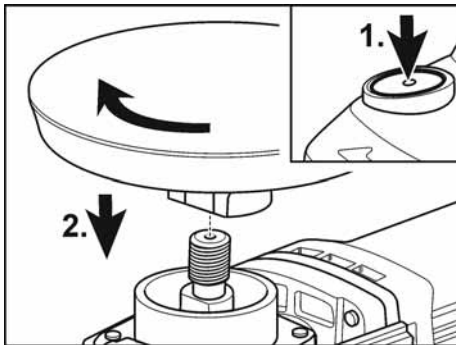
Priporoča se uporaba posebnega sesalnika FLEX S 47 M.

- Držalo za sesalno cev z vijakom pritrdite na hrbtno ohišje, pri čemer hrbtnega ohišja ne odstranite s stroja.



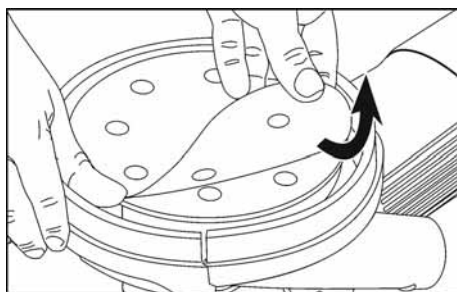
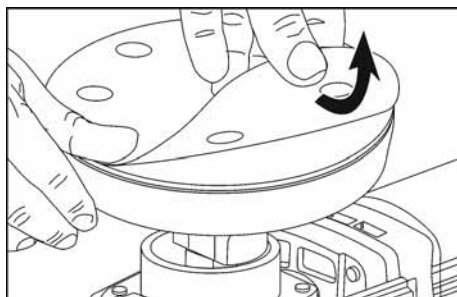
- Sesalno cev priključite na zaščitni pokrov. Upoštevajte navodila za uporabo odesovalnega sistema! Preverite pritrjenost!
- Sesalno cev priključite na držalo za sesalno cev.

Pritrditev vpenjala



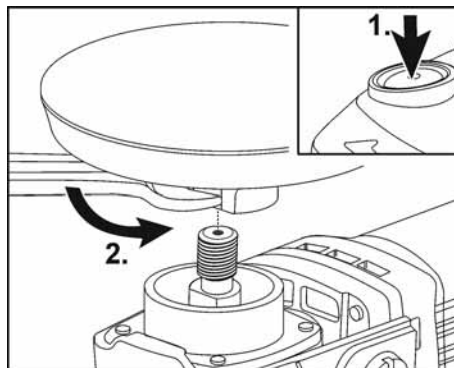
- Izvlcite omrežni vtič iz vtičnice.
- Pritisnite in držite blokado vretena (1).
- Vpenjalo (srijemalni krožnik, lončasta ščetka) privijte na vreteno v desno in ga zategnite z roko (2).

Nameščanje/menjava sprijemalnega brusilnega papirja



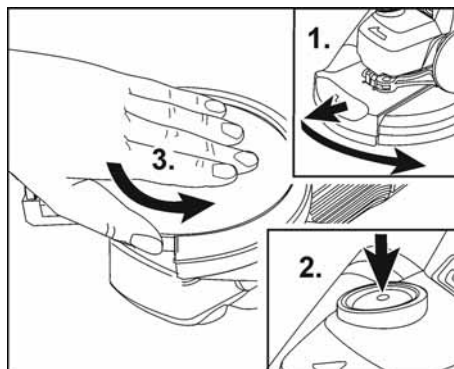
- Izvlecite omrežni vtič iz vtičnice.
- Obrabljen brusilni list povlecite s krožnika.
- Sprijemalni brusilni papir namestite sredinsko na krožnik in ga pritisnite. Položaj odprtin za odsesavanje prahu, ki nastaja med brušenjem (samo SE 16-2 125/150).
- Vključite orodje (ne da se zaskoči) in ga pustite delovati pribl. 30 sekund. Preverite, ali prihaja do neuravnoteženosti in tresljajev.
- Izklopite orodje.

Odstranitev vpenjala (L 1603 VR)



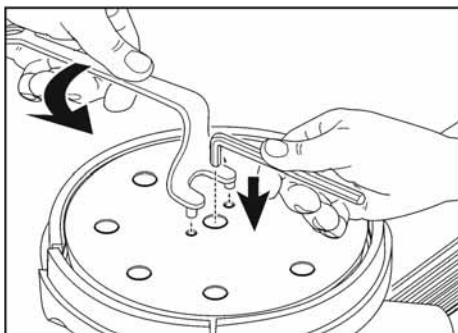
- Izvlecite omrežni vtič iz vtičnice.
- Pritisnite in držite blokado vretena (1.).
- Vpenjalo (sprijemalni krožnik, lončasta ščetka) z roko ali viličastim ključem odvijte z vretena v levo (2.).

Odstranitev vpenjala z nameščenim odsosovalnim pokrovom (L 1603 VR)



- Izvlecite omrežni vtič iz vtičnice.
- Izvlecite pomični robni segment in ga obrnite v levo (1.).
- Pritisnite in držite blokado vretena (2.).
- Vpenjalo (sprijemalni krožnik) z roko odvijte z vretena z vrtenjem v levo (3.).

Odstranjevanje vpenjala (SE 16-2 125/150)



- Pritisnite na blokado vretena in jo držite pritisnjeno.
- Sprejemalni krožnik sprostite z roko ali dvostranskim ključem.

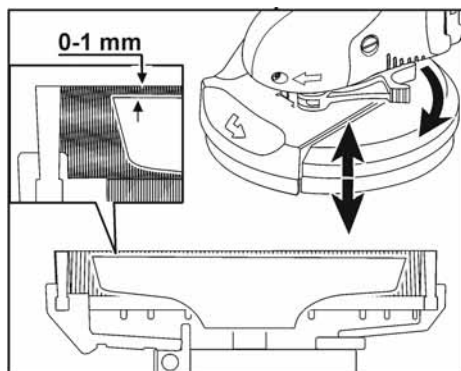
i OPOMBA

Ce se sprejemalni krožnik zaskoči, zadržite pogonsko gred s šestrobim ključem.

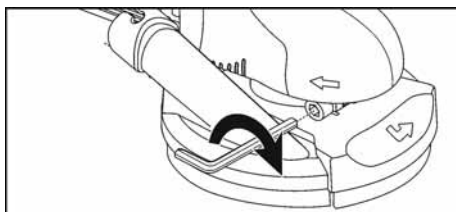
- Sprejemalni krožnik odvijte v levo z vretena.

Preverjanje položaja zaščitnega pokrova

Krtačni obroč mora segati pribl. 0–1 mm čez brusilni nastavek. Po potrebi popravite.



- Sprostite blokirno ročico na zaščitnem pokrovu.
- Zaščitni pokrov nastavite na zeleno višino.
- Zategnite blokirno ročico.

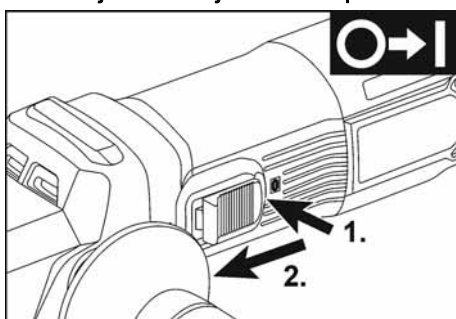


i OPOMBA

Ce se vpenjalna moč zmanjša, zategnite šestrobi vijak na blokirni ročici, da ponovno nastavite vpetje.

Vklop in izklop orodja

Kratkotrajno delovanje brez zaklepa

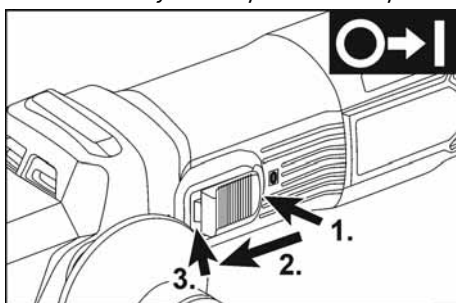


- Prekucno stikalo potisnite naprej in ga pridržite.
- Za izklop prevesno stikalo izpusite.

Trajno delovanje z zaklepom

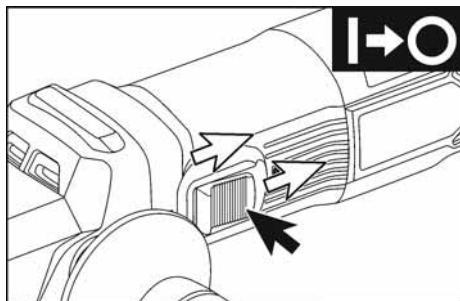
i OPOMBA

Po izpadu električnega toka se vključeno električno orodje ne bo ponovno vklopilo.



- Prevesno stikalo potisnite naprej in ga s pritiskom na sprednji del zaskočite.

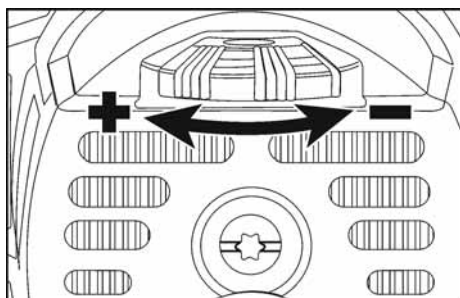
Izklop orodja



- Za izklop pritisnite na zadnji del prevesnega stikala, da sprostite zaporo.

Izbira števila vrtljajev

Za nastavitev delovnega števila vrtljajev zavrtite nastavitveno kolesce v položaj za zeleno vrednost.



OPOMBA

Pri kratkotrajni preobremenitvi se naprava samodejno izklopi. Če želite delo nadaljevati, napravo izklopite in ponovno vklopite. Ob pregrevanju zaradi preobremenitve med trajnim delovanjem se število vrtljajev naprave samodejno zmanjša, da se naprava ohladi. Na koncu načina za hlajenje se naprava samodejno ugasne. Če želite delo nadaljevati, napravo izklopite in ponovno vklopite.

Delo z električnim orodjem



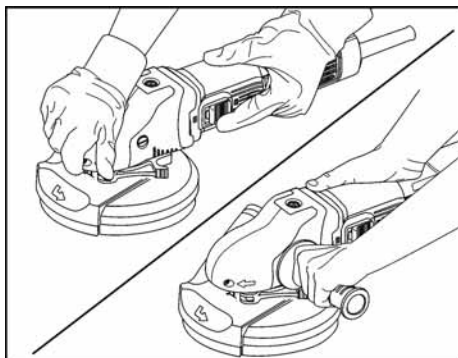
OPOZORILO!

Vrteči se brusilni krožnik ne sme priti v stik z ostrimi štrlečimi predmeti. Nevarnost povratnega udara! Poškodbe brusilnega krožnika. Če je brusilni krožnik poškodovan ali močno obrabljen, ga nujno zamenjajte.

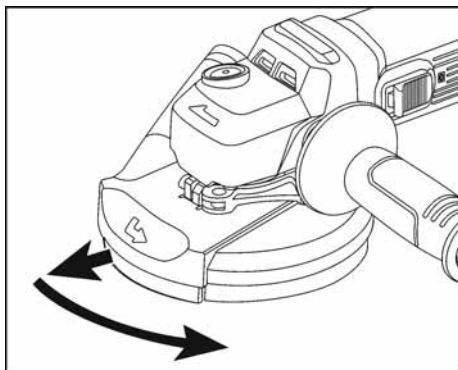


PREVIDNO!

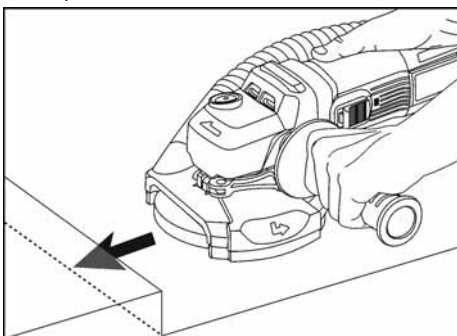
Električno orodje vedno trdno držite z obema rokama!



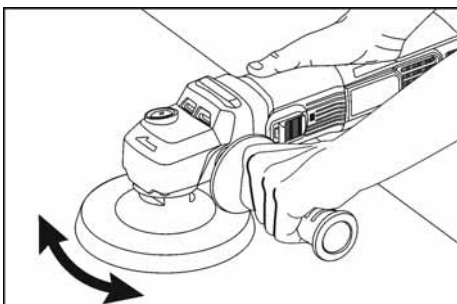
1. Pritrdite krožnik.
2. Pritrdite brusilno sredstvo.
3. Preverite položaj zaščitnega pokrova.
4. Priklopite sistem za odsesavanje prahu.
5. Vklopite sistem za odsesavanje prahu.
6. Vklopite električno orodje.
7. Namestite električno orodje na delovno površino. Čopič naj bo poravnan s celotno delovno površino.
8. Povečajte pritisk, da se brusni krožnik približa delovni površini. Ob tem obrnite električno orodje s prekrivajočimi gibi.
9. Brušenje v kotih:
 - Izklopite električno orodje in počakajte, da se brusilni nastavek popolnoma zaustavi.
 - Izvlecite pomični robni segment in ga obrnite v levo.



- Ponovno vklopite električno orodje.
- Električno orodje položite na delovno površino.



10. Po končanem delu izklopite električno orodje in izvlecite vtič iz vtičnice.



i OPOMBA

Orodje L 1603 VR se lahko uporablja tudi brez odsesovalnega pokrova in odsesovalnega sistema.

Krtačni obroč

Zaščitni pokrov je opremljen s krtačnim obročem. Ta obroč služi dvema namenoma:

- Ker obroč sega čez površino brusnega krožnika, se prvi dotakne delovne površine. Tako se brusni krožnik poravna vzporedno z delovno površino, preden se brusilni nastavek dotakne delovne površine. S tem preprečite, da bi rob brusnega krožnika povzročil nastanek srpaste luknje.
- Obroč zadržuje prah, dokler ga ne odsesa odsesovalni sistem. Če je krtačni obroč poškodovan ali močno obrabljen, ga je treba zamenjati. Komplet nadomestnih krtač je na voljo v vseh servisnih centrih FLEX.

i OPOMBA

- Rezultati brušenja so odvisni predvsem od izbire brusilnega papirja in pritiska.
- Pravočasno zamenjajte brusilni papir.
- Z večjim pritiskom se ne odstrani več materiala, temveč se poveča obraba nastavka in brusilnega pribora.

Vzdrževanje in nega

⚠ OPOZORILO!

Pred kakršnimi koli deli na električnem orodju izvlecite vtič iz vtičnice.

Čiščenje

⚠ OPOZORILO!

Ne uporabljajte vode ali tekočih čistilnih sredstev.

⚠ PREVIDNO!

Pri čiščenju s stisnjenim zrakom nujno uporabljajte zaščitna očala.

- Notranjost ohišja z motorjem redno izpihujte s suhim stisnjenim zrakom.
- Sprijemalni krožnik očistite s stisnjenim zrakom.

Popravila

Popravila sme opravljati izključno servisna delavnica, ki jo je pooblastil proizvajalec.

i OPOMBA

Med garancijsko dobo ne odstranjujte vijakov z ohišja motorja. V nasprotnem primeru prenehajo veljati garancijske obveznosti proizvajalca.

Pribor in nadomestni deli

Dodatni pribor, še posebej nastavke, si lahko ogledate v katalogu proizvajalca.

Eksplodizijsko risbo in sezname nadomestnih delov najdete na naši spletni strani:

www.flex-tools.com

Podatki o odlaganju



OPOZORILO!

Z odsluženih orodij odstranite omrežni kabel, da jih ne bo mogoče uporabljati.



Samo za države članice EU

Električnih orodij ne odstranite med gospodinjne odpadke!

V skladu z Direktivo 2012/19/EU o odpadni električni in elektronski opremi ter prenosom v nacionalno pravo je treba rabljena električna orodja zbrati ločeno in reciklirati na okolju prijazen način.



Recikiranje materialov namesto odstranjevanja odpadkov.

Orodje, pribor in embalažo je treba oddati v okolju prijazno recikiranje. Plastični deli so označeni, da boste lahko dele ustrezno ločili za recikiranje.



OPOMBA

Glede možnosti odstranjevanja se obrnite na specializiranega trgovca!

Izjava o skladnosti $\text{C} \text{€}$

Izjava o skladnosti je vključena v Prilogo I teh navodil za uporabo.

Izključitev odgovornosti

Proizvajalec in njegov zastopnik nista odgovorna za kakršno koli škodo ali izgubo dobička zaradi prekinitve poslovanja, ki je posledica izdelka ali nezmožnosti uporabe izdelka.

Proizvajalec in njegov zastopnik nista odgovorna za kakršno koli škodo, ki bi nastala zaradi nepravilne uporabe električnega orodja ali njegove uporabe z izdelki drugih proizvajalcev.

Cuprins

| | |
|---|-----|
| Simbolurile utilizate | 252 |
| Simbolurile de pe produs | 252 |
| Pentru siguranța dumneavoastră | 252 |
| Zgomotul și vibrațiile | 255 |
| Date tehnice | 256 |
| Prezentare generală | 257 |
| Instrucțiuni de utilizare | 258 |
| Întreținerea și îngrijirea | 263 |
| Indicații privind eliminarea ca deșeu | 264 |
| Conformitatea C E | 264 |
| Declarație de declinare a responsabilității | 264 |

Simbolurile utilizate

AVERTISMENT!

Indică un pericol iminent. Nerespectarea indicației se poate solda cu deces sau răni grave.

ATENȚIE!

Indică o situație potențial periculoasă. Nerespectarea indicației se poate solda cu răni sau prejudicii materiale.

OBSERVAȚIE

Indică recomandări de utilizare și informații importante.

Simbolurile de pe produs



Înainte de punerea în funcțiune, citiți manualul de utilizare!



Purtați ochelari de protecție!



Lucrați întotdeauna cu ambele mâini!



Indicații privind eliminarea ca deșeu a aparatelor uzate (consultați pagina 264)!



Clasa de siguranță II



Marcaj CE



Marcaj UKCA

Pentru siguranța dumneavoastră

AVERTISMENT!

Înainte de utilizarea sculei electrice, citiți și respectați:

- prezentul manual de utilizare,
- secțiunea „Instrucțiuni generale privind siguranța” pentru lucrul cu sculele electrice, din caietul atașat (nr. material scris: 315915),
- regulamentele și prevederile privind prevenția accidentelor, valabile la locul de utilizare.

Această sculă electrică a fost fabricată corespunzător standardelor tehnice de actualitate și regulamentelor tehnice de securitate consacrate. Totuși, la utilizarea acestei scule pot apărea pericole pentru integritatea corporală și viața utilizatorului sau terților, precum și pericole de avariere a mașinii sau alte prejudicii materiale.

Scula electrică trebuie utilizată numai

- conform utilizării prevăzute,
- dacă este într-o stare tehnică de siguranță impecabilă.

Remediați imediat defecțiunile care compromit securitatea.

Utilizarea prevăzută

- Scula electrică L 1603 VR/SE 16-2 125/150 este destinată utilizării industriale pentru șlefuirea cu hârtie abrazivă și lustruirea materialelor din metal, lemn și piatră prin șlefuire uscată, precum și lucrului cu perii de sârmă.
- În funcție de aplicație, utilizați capacul de protecție prevăzut în acest scop.
- Utilizați exclusiv într-un mediu protejat împotriva intemperțiilor.
- Nu utilizați în zone cu pericol de explozie.
- La prelucrarea de materiale din piatră, utilizați un sistem adecvat de aspirare a pulberilor.
- **Produsul NU este destinat utilizării cu discuri de debitare și șlefuire, discuri de degroșare, discuri lamelare, pânze de ferăstrău cu lanț, pânze de ferăstrău, dispozitive de găurire și discuri diamantate de șlefuire.**

- Dacă există și alte cerințe impuse de asociația profesională, acestea trebuie să fie, de asemenea, respectate.

Instrucțiuni privind siguranța pentru toate aplicațiile

Instrucțiuni comune privind siguranța pentru șlefuirea cu hârtie abrazivă, lucrul cu perii de sârmă sau lustruire



AVERTISMENT!

Citiți toate indicațiile și instrucțiunile privind siguranța. Nerespectarea instrucțiunilor privind siguranța și indicațiilor se poate solda cu electrocutări, producerea de incendii și/sau răniri grave. Păstrați toate instrucțiunile privind siguranța și indicațiile în vederea consultării ulterioare a acestora.

- Această sculă electrică trebuie utilizată ca șlefuitor cu hârtie abrazivă, perie de sârmă sau lustritor. Citiți toate instrucțiunile privind siguranța, indicațiile, reprezentările și datele pe care le primiți împreună cu aparatul. Nerespectarea oricăror dintre indicațiile următoare se poate solda cu electrocutări, producerea de incendii și/sau răniri grave.
- Această sculă electrică nu este adecvată pentru șlefuire, găurire și tăiere prin șlefuire. Utilizarea acestei scule electrice în alte scopuri decât cele prevăzute se poate solda cu periclitări și răniri.
- Nu utilizați scula electrică în scopuri pentru care nu este concepută și nu este prevăzută în mod explicit de către producător. O astfel de conversie ar putea duce la pierderea controlului asupra sculei și la răniri grave.
- Nu utilizați un accesoriu care nu este prevăzut și recomandat de producător în mod special pentru această sculă electrică. Simpla fixare a accesoriului la scula electrică nu garantează o utilizare sigură.
- Turația admisă a accesoriului trebuie să fie cel puțin la fel de mare ca turația maximă indicată pe scula electrică. Un accesoriu care are o viteză de rotație mai mare decât cea admisă se poate rupe și poate fi proiectat în aer.
- Diametrul exterior și grosimea accesoriului trebuie să corespundă datelor privind dimensiunile sculei electrice. Accesoriile cu dimensiuni necorespunzătoare nu pot fi ecranate sau controlate corespunzător.
- Dimensiunile pentru fixarea accesoriului trebuie să corespundă cu dimensiunile dispozitivului de fixare a sculei electrice. Accesoriile care nu se fixează perfect pe scula electrică se rotesc neregulat, vibrează foarte puternic și pot duce la pierderea controlului asupra sculei electrice.
- Nu utilizați accesorii deteriorate. Înainte de fiecare utilizare, verificați dacă accesoriiile și discurile de șlefuire sunt ciobite sau prezintă fisuri și dacă talpa de șlefuire prezintă fisuri, semne de uzură superficială sau uzură intensă, dacă periele de sârmă au fire desprinse sau rupte. Dacă scula electrică sau accesoriul cade, verificați dacă a suferit deteriorări sau utilizați un accesoriu nedeteriorat. Dacă ați verificat accesoriul și l-ați montat, poziționați-l, atât dumneavoastră cât și persoanele din apropiere, în afara razei de acțiune a accesoriului rotativ și lăsați aparatul să funcționeze timp de un minut la turația maximă. Accesoriile deteriorate se rup, în mod normal, în timpul acestei testări.
- Purtați un echipament individual de protecție. În funcție de aplicație, utilizați protecție totală pentru față, protecție pentru ochi sau ochelari de protecție. Dacă este necesar, purtați o mască antipraf, căști antifonice, mănuși de protecție sau un șorț special, care să vă protejeze împotriva particulelor mici de material rezultate în timpul șlefuirii. În timpul efectuării diverselor aplicații, ochii trebuie protejați împotriva contactului cu corpurile străine proiectate în aer. Maska antipraf sau masca de protecție respiratorie trebuie să filtreze mereu praful rezultat în timpul lucrului. În cazul expunerii pe termen lung la zgomote puternice, v-ați putea pierde auzul.
- Asigurați-vă că celelalte persoane se află la o distanță sigură față de suprafața dumneavoastră de lucru. Toate persoanele care pătrund în zona suprafeței de lucru trebuie să poarte un echipament individual de protecție. Bucățile desprinse din piesa de prelucrat sau din accesoriul rupt pot fi proiectate în aer și produce răniri și în afara suprafeței de lucru directe.

- **Apucați scula electrică numai de suprafețele de prindere izolate, atunci când executați lucrări la care accesoriul permite mascarea conductoarelor electrice sau cablurilor de rețea.** Contactul cu un cablu aflat sub tensiune poate pune sub tensiune părțile metalice ale aparatului și poate provoca electrocutări.
- **Țineți cablul de rețea la distanță de accesoriile rotative.** Dacă pierdeți controlul asupra aparatului, cablul de rețea ar putea fi tăiat sau prins, iar mâna sau brațul dumneavoastră ar putea intra în contact cu accesoriul rotativ.
- **Nu așezați niciodată scula electrică înainte de oprirea completă a accesoriului.** Accesoriul aflat în rotație poate intra în contact cu suprafața de așezare, iar dumneavoastră puteți pierde controlul asupra sculei electrice.
- **Scula electrică nu trebuie să fie în funcțiune în timp ce o transportați.** Accesoriul aflat în rotație vă poate agăța articolele de îmbrăcăminte și vă poate străpunge.
- **Curățați cu regularitate fantele de aerisire ale sculei electrice.** Sufianta motorului aspiră praful în interiorul carcasei, iar o acumulare masivă de pulberi metalice poate comporta pericole electrice.
- **Nu utilizați scula electrică în apropierea materialelor inflamabile.** Scânteele pot aprinde aceste materiale.
- **Nu utilizați accesorii care necesită agenți de răcire fluizi.** Utilizarea apei sau altor agenți de răcire fluizi poate provoca electrocutări.

Alte instrucțiuni privind siguranța pentru toate aplicațiile

Reculul și instrucțiuni corespunzătoare privind siguranța

Reculul este reacția bruscă cauzată de un accesoriu rotativ blocat sau agățat, precum discul de șlefuire, talpa de șlefuire, peria de sârmă etc. Agățarea sau blocarea duce la oprirea bruscă a accesoriului rotativ. În acest caz, o sculă electrică necontrolată va fi accelerată contra sensului de rotație a accesoriului în locul de blocare.

De exemplu, dacă un disc de șlefuire se agață sau se blochează în piesa de prelucrat,

marginia discului de șlefuire în care se cufundă piesa de prelucrat se poate prinde, cauzând, astfel, ruperea discului de șlefuire sau producerea unui recul. Discul de șlefuire se deplasează apoi spre operator sau în direcția opusă acestuia, în funcție de sensul de rotație al discului în locul de blocare. În acest caz, discurile de șlefuire se pot rupe.

Reculul se produce în urma unei utilizări greșite a sculei electrice și/sau în condiții de lucru necorespunzătoare. Producerea acestuia poate fi prevenită prin adoptarea unor măsuri de siguranță corespunzătoare, precum cele descrise în continuare.

- **Țineți ferm scula electrică și poziționați-vă corpul și brațele astfel încât să puteți prelua forțele de recul. Pentru un control maxim asupra forțelor de recul sau a momentelor de reacție la accelerare.** Operatorul poate ține sub control forțele de recul și de reacție prin adoptarea unor măsuri de siguranță corespunzătoare.
- **Nu poziționați niciodată mâna în apropierea accesoriilor rotative.** În cazul unui recul, accesoriul v-ar putea răsuci mâna.
- **Evitați poziționarea corpului dumneavoastră cu zona în care scula alta electrică este mișcată în timpul reculului.** Reculul deplasează scula electrică în direcția opusă deplasării discului de șlefuire în punctul de blocare.
- **Lucrați cu deosebită atenție în zona colțurilor, marginilor ascuțite etc. Preveniți lovirea accesoriilor de piesa de prelucrat și agățarea acestora.** Accesoriul rotativ are tendința de a se agăța în zona colțurilor, marginilor ascuțite sau în cazul ricoșării. Aceasta duce la pierderea controlului sau la producerea unui recul.
- **Nu utilizați pânze de ferăstrău cu lanț pentru tăierea lemnului, discuri de debitare diamantate segmentate cu o distanță între segmente de peste 10 mm și pânze de ferăstrău dințate.** Aceste tipuri de accesorii provoacă frecvent reculuri și pierderea controlului.

Instrucțiuni suplimentare privind siguranța pentru șlefuirea cu hârtie abrazivă

Instrucțiuni speciale privind siguranța pentru șlefuirea cu hârtie abrazivă

- **Utilizați foi abrazive cu o dimensiune corespunzătoare și respectați indicațiile producătorului privind alegerea foilor abrazive.** Foile abrazive care depășesc marginile tălpii de șlefuire pot provoca răni, agățarea sau ruperea foilor abrazive sau chiar un recul.

Instrucțiuni suplimentare privind siguranța pentru lustruire

Instrucțiuni speciale privind siguranța la lustruire

- **Asigurați-vă că la capota de lustruire nu există părți libere care atâră, în special șnururile de fixare. Șturuiți sau scurțați șnururile de fixare.** Șnururile de fixare libere antrenate în rotire vă pot prinde degetele sau se pot prinde în piesa de prelucrat.

Instrucțiuni suplimentare privind siguranța pentru lucrul cu perii de sârmă

Instrucțiuni speciale privind siguranța pentru lucrul cu perii de sârmă

- **Țineți cont de faptul că din peria de sârmă se desprind bucăți de sârmă chiar și în timpul utilizării obișnuite. Nu suprasolicitați firele de sârmă prin exercitarea unei presiuni de apăsare prea mari.** Bucățile de sârmă proiectate în aer pot pătrunde foarte ușor prin hainele subțiri și/sau prin piele.
- **Dacă este recomandată utilizarea unui capac de protecție, preveniți contactul dintre capacul de protecție și peria de sârmă.** Periiile disc și periiile oală își pot mări diametrul din cauza presiunii de apăsare și forțelor centrifuge.

Informații suplimentare privind siguranța

- În timpul lustruirii pot fi generate temperaturi ridicate ale suprafeței; de aceea, vă rugăm să reglați turația în mod corespunzător.

Zgomotul și vibrațiile



AVERTISMENT!

Valorile pentru nivelul de zgomot evaluat după curba de filtrare A, precum și valorile totale ale vibrațiilor sunt prezentate în tabelul „Date tehnice”.

Valorile nivelului de zgomot și de vibrații au fost determinate conform EN 62841.



ATENȚIE!

Valorile măsurate indicate sunt valabile numai pentru aparatele noi. În cazul utilizării zilnice, valorile nivelului de zgomot și de vibrații se modifică.



OBSERVAȚIE

Nivelul de vibrații indicat în aceste instrucțiuni a fost măsurat conform unei proceduri de măsurare normate de EN 62841 și poate fi utilizat pentru compararea sculelor electrice. Acesta este indicat și pentru o evaluare preliminară a încărcării cu vibrații. Nivelul de vibrații indicat reprezintă aplicațiile principale ale sculei electrice.

Dacă scula electrică este utilizată pentru alte aplicații, cu accesorii care nu corespund specificațiilor sau care nu sunt întreținute suficient, nivelul de vibrații poate varia. Acest lucru poate crește considerabil încărcarea cu vibrații pe întreaga durată de lucru.

Pentru o evaluare exactă a încărcării cu vibrații, trebuie luate în considerare și perioadele în care aparatul este oprit sau perioadele în care acesta este în funcțiune, dar nu este utilizat efectiv. Acest lucru poate reduce considerabil încărcarea cu vibrații pe întreaga durată de lucru.

Stabiliți măsuri de siguranță suplimentare pentru protecția utilizatorului împotriva efectelor vibrațiilor, de exemplu: întreținerea sculei electrice și accesoriilor, menținerea mâinilor în stare caldă, organizarea proceselor de lucru.



ATENȚIE!

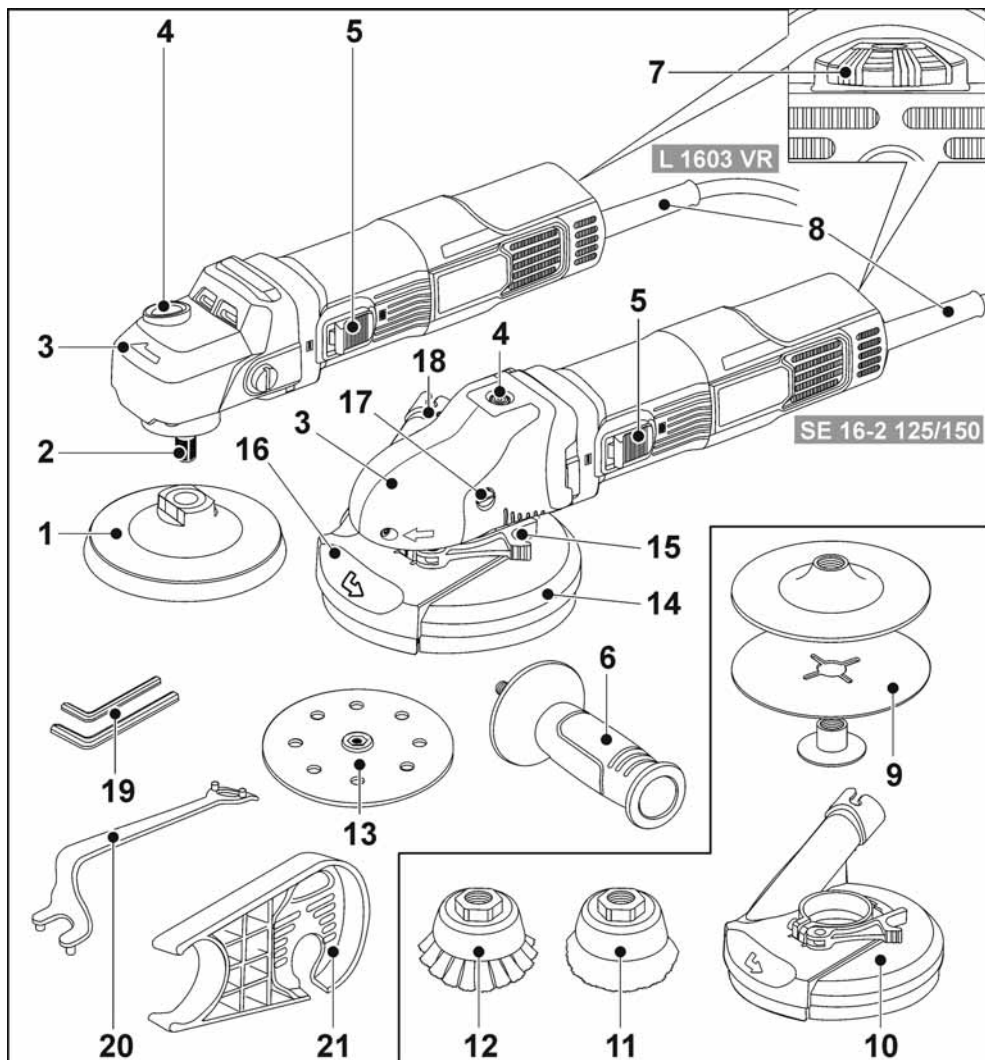
Dacă presiunea acustică este de peste 85 dB(A), purtați căști antifonice.

Date tehnice

| | | | |
|--|------------------|--|---|
| Tip de produs | | L 1603 VR | SE 16-2 125/150 |
| Produs | | Șlefuitor | |
| Tensiune din rețea | V/Hz | 220-240 / 50/60 | |
| Putere consumată | W | 1600 | |
| Putere debitată | W | 950 | |
| Adaptorul sculei | mm | M14 | |
| Diametrul maxim al sculei | mm | 125 | 125/150 |
| Turația nominală | rot/min | 5000 | 2900 |
| Turație de funcționare în gol | rot/min | 1 - 1400 2 - 1900 3 - 2400 4 - 2900 5 - 3400 6 - 3900 | 1 - 800 2 - 1050 3 - 1300 4 - 1600 5 - 1900 6 - 2200 |
| Greutate conform „FLEX-Procedure 01” | kg | 2,0 | 3,0 |
| Clasă de siguranță | | II | |
| Nivelul de zgomot evaluat după curba de filtrare A conform EN 62841 (consultați secțiunea „Zgomotul și vibrațiile”) | | | |
| Nivelul presiunii acustice L_{pA} | db(A) | 85 | 82 |
| Nivelul puterii acustice L_{WA} | db(A) | 93 | 90 |
| Incertitudinea K | db | 3,0 | |
| Valoarea totală a vibrațiilor conform EN 62841 (consultați secțiunea „Zgomotul și vibrațiile”) | | | |
| Valoarea emisiilor a_h | m/s ² | 4,3 | <2,5 |
| Incertitudinea K | m/s ² | 1,5 | |

Prezentare generală

În acest manual sunt descrise diverse scule electrice. Reprezentarea în detaliu poate diferi de scula electrică achiziționată.



1 Talpă de șlefuire cu scai (L 1603 VR)

2 Arbore

3 Capotă cu mâner

Cu orificiu de evacuare a aerului și săgeată de indicare a direcției de rotație.

4 Piedica axului

Pentru fixarea axului la înlocuirea accesoriului.

- 5 **Comutator basculant**
Pentru pornire și oprire.
Cu poziție de fixare pentru funcționare continuă.
- 6 **Mâner auxiliar**
- 7 **Rozetă de reglare a turației**
- 8 **Cablu de racordare de 4,0 m, cu fișă de rețea**
- 9 **Talpă de șlefuire din fibre**
(nu este inclusă în pachetul de livrare)
- 10 **Calotă de aspirare**
(disponibilă ca accesoriu FLEX, utilizabilă numai cu talpa cu fixare cu scai amortizată)
- 11 **Perie oală**
(disponibilă ca accesoriu FLEX)
- 12 **Perie oală**
(disponibilă ca accesoriu FLEX)
- 13 **Disc de șlefuire cu sistem de prindere cu scai (SE 16-2 125/150)**
- 14 **Capac de protecție cu perie inelară**
SE 16-2 125: Ø 125 mm
SE 16-2 150: Ø 150 mm
- 15 **Pârghie de tensionare pentru capacul de protecție**
- 16 **Segment de margine rabatabil**
- 17 **Șurub de fixare pentru capota cu mâner**
- 18 **Ștuț de racord pentru sistemul de aspirare**
- 19 **Cheie cu locaș hexagonal**
(deschidere de 4 mm + deschidere de 5 mm)
- 20 **Cheie pentru piulițe**
- 21 **Support pentru furtunul de aspirare**
(inclus în pachetul de livrare al produsului SE 16-2 125/150; disponibil ca accesoriu FLEX pentru produsul L 1603 VR)

Instrucțiuni de utilizare



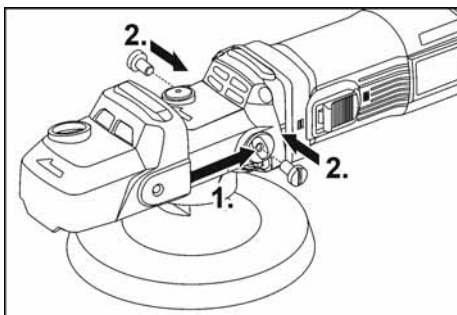
AVERTISMENT!

Înainte de efectuarea oricăror intervenții la scula electrică, scoateți fișa de rețea din priză.

Înainte de punerea în funcțiune

Scoateți din ambalaj scula electrică și accesoriile și verificați dacă pachetul de livrare este complet sau dacă s-au produs deteriorări în timpul transportului.

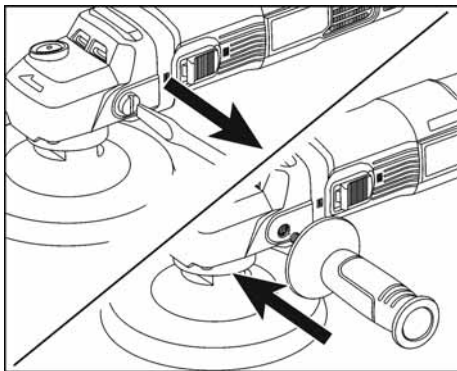
Montarea capotei cu mâner (L 1603 VR)

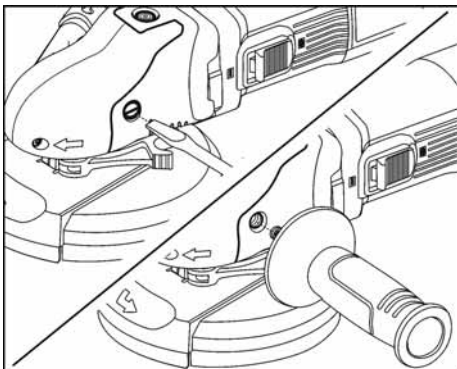


- Desfaceți șuruburile sau mânerul.
- Introduceți capota cu mâner (1.).
- Strângeți ferm șuruburile (2.).

Montarea mânerului auxiliar (L 1603 VR și SE 16-2 125/150)

Pentru o manevrare mai bună a sculei electrice, puteți monta mânerul auxiliar.





- Scoateți șurubul de fixare de pe partea stângă a capotei cu mâner.
- Înșurubați mânerul auxiliar și strângeți-l ferm.

La demontarea mânerului auxiliar, montați la loc șurubul extras anterior.

Racordarea unei instalații de aspirare

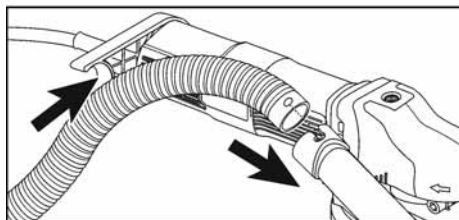
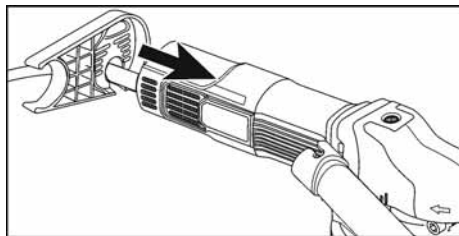
⚠ **AVERTISMENT!**

Înainte de efectuarea oricăror intervenții la scula electrică, scoateți fișa de rețea din priză.

i **OBSERVAȚIE**

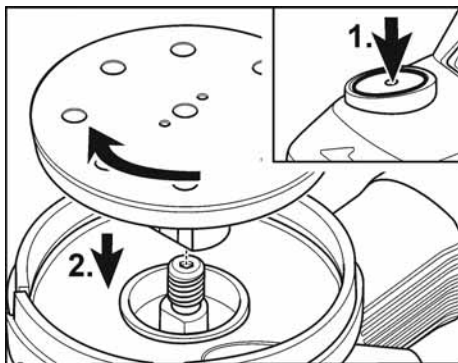
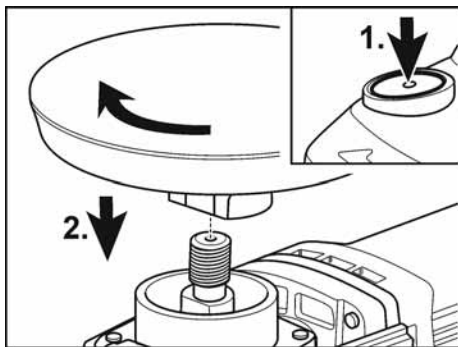
Este recomandată utilizarea aspiratorului special FLEX S 47 M.

- Fixați suportul pentru furtunul de aspirare cu șurubul pe carcasa posterioară, astfel încât carcasa posterioară să nu fie detașată niciodată de pe mașină.



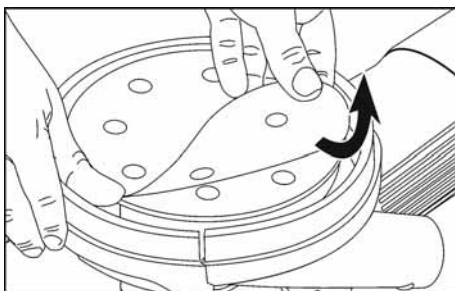
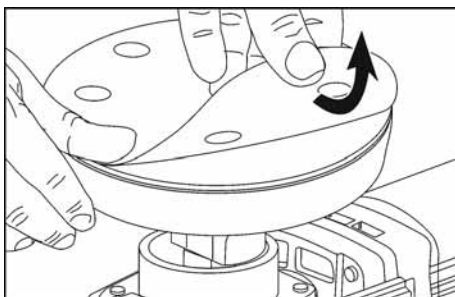
- Racordați furtunul de aspirare la capacul de protecție. Respectați manualul de utilizare a instalației de aspirare! Verificați sistemul de fixare!
- Racordați furtunul de aspirare la suportul acestuia.

Fixarea adaptorului sculei



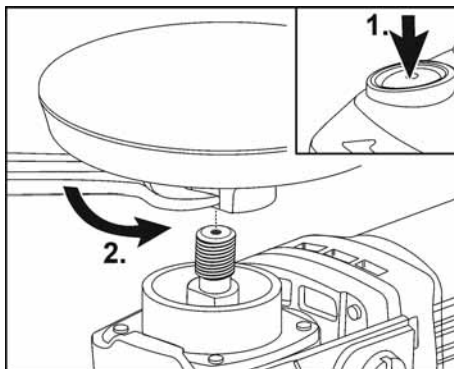
- Scoateți fișa de rețea.
- Apăsăți piedica axului și mențineți-o apăsată (1.).
- Înșurubați adaptorul sculei (talpa cu fixare cu scai, peria oală) în sens orar pe ax și strângeți-l manual (2.).

Fixarea/Înlocuirea hârtiei abrazive cu scai



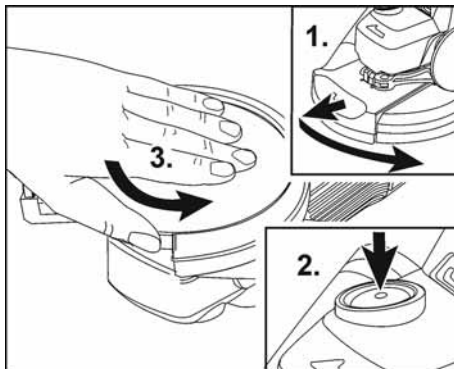
- Scoateți fișa de rețea.
- Desprindeți materialul de șlefuire uzat de pe talpa de susținere.
- Așezați hârtia abrazivă cu scai pe centrul tălpii de susținere și țineți-o apăsată. Găurile trebuie să fie poziționate astfel încât să fie asigurată aspirarea prafului din șlefuire (numai SE 16-2 125/150).
- Porniți aparatul (fără blocare) și lăsați-l să funcționeze timp de aproximativ 30 de secunde. Verificați dacă există descenterări și vibrații.
- Opriți aparatul.

Demontarea adaptorului sculei (L 1603 VR)



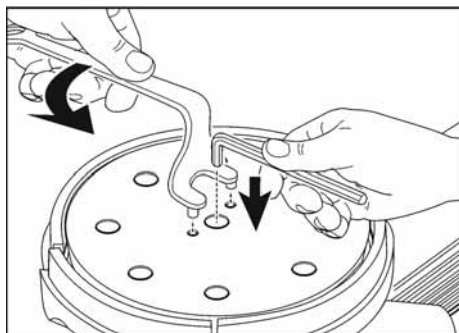
- Scoateți fișa de rețea.
- Apăsați pedica axului și mențineți-o apăsată (1.).
- Deșurubați manual adaptorul sculei (talpa cu fixare cu scai, peria oală) în sens antiorar sau deșurubați-l de pe ax cu ajutorul unei chei cu cap deschis (2.).

Demontarea adaptorului sculei cu calota de aspirare montată (L 1603 VR)



- Scoateți fișa de rețea.
- Extrageți segmentul de margine rabatabil și pivotați-l spre stânga (1.).
- Apăsați pedica axului și mențineți-o apăsată (2.).
- Deșurubați manual adaptorul sculei (talpa cu fixare cu scai) în sens antiorar de pe ax (3.).

Demontarea adaptorului sculei (SE 16-2 125/150)



- Apăsați piedica axului și mențineți-o apăsată.
- Desprindeți talpa cu fixare cu scai fie manual, fie folosind o cheie cu două găuri.

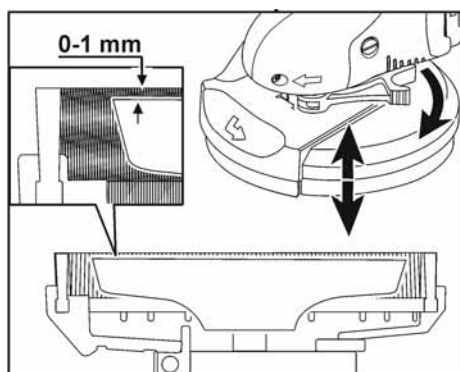
i **OBSERVAȚIE**

Dacă talpa cu fixare cu scai se blochează, mențineți în poziție arborele de transmisie folosind o cheie cu locaș hexagonal.

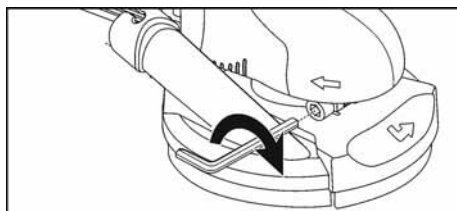
- Deșurubați în sens antiorar talpa cu fixare cu scai de pe ax.

Verificarea poziției capacului de protecție

Inelul de perie trebuie să depășească cu aproximativ 0–1 mm conturul accesoriului de șlefuire. Corectați poziționarea dacă este necesar.



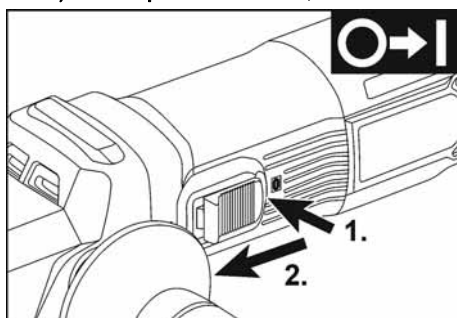
- Slăbiți pârghia de strângere de pe capacul de protecție.
- Reglați capacul de protecție la înălțimea dorită.
- Strângeți ferm pârghia de strângere.



i **OBSERVAȚIE**

Dacă forța de prindere scade, aceasta poate fi reajustată prin strângerea pârghiei de strângere folosind cheia cu locaș hexagonal.

Pornirea și oprirea sculei electrice Funcționarea pe termen scurt, fără blocare

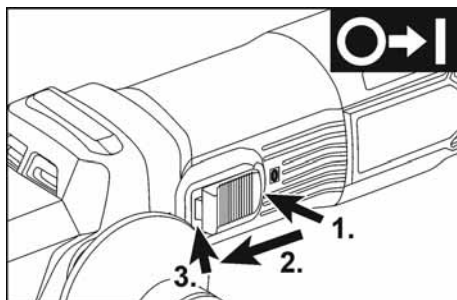


- Împingeți comutatorul basculant spre înainte și mențineți-l în poziție.
- Pentru oprire, eliberați comutatorul basculant.

Funcționarea continuă, cu blocare

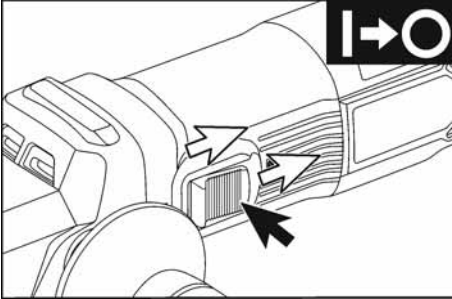
i **OBSERVAȚIE**

După o pană de curent, aparatul electric conectat nu repornește.



- Împingeți comutatorul basculant înainte și lăsați-l să se fixeze prin apăsarea pe capătul din față.

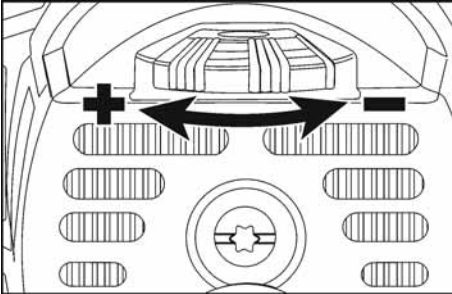
Oprirea aparatului



- Pentru oprire, deblocați comutatorul basculant apăsând pe capătul din spate.

Preselectarea turației

Pentru reglarea turației de lucru, rotiți rozeta de reglare în dreptul valorii dorite.



i OBSERVAȚIE

În cazul suprasolicității de scurtă durată, aparatul se deconectează automat. Pentru a continua lucrul, opriți, iar apoi și reporniți aparatul.

În cazul supraîncălzirii prin suprasolicitare în timpul funcționării de lungă durată, aparatul reduce automat turația până când se răcește suficient. După încheierea modului de răcire, aparatul se deconectează automat. Pentru a continua lucrul, opriți, iar apoi și reporniți aparatul.

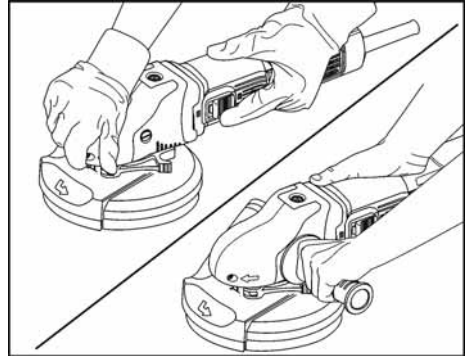
Lucrările cu scula electrică

⚠ AVERTISMENT!

Discul de șlefuire aflat în rotație nu trebuie să intre în contact cu obiectele ascuțite ieșite în afară. Pericol de recul! Există pericolul de deteriorare a discului de șlefuire. În cazul deteriorării sau uzurii puternice a discului de șlefuire, acesta trebuie neapărat înlocuit.

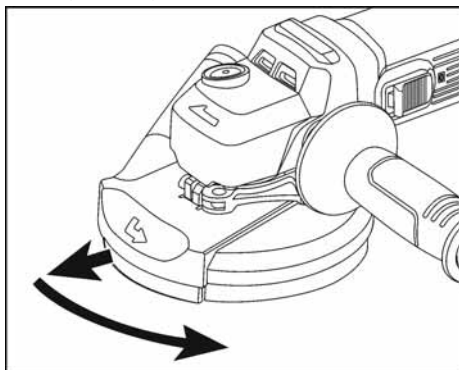
⚠ ATENȚIE!

Țineți întotdeauna ferm și cu ambele mâini scula electrică!

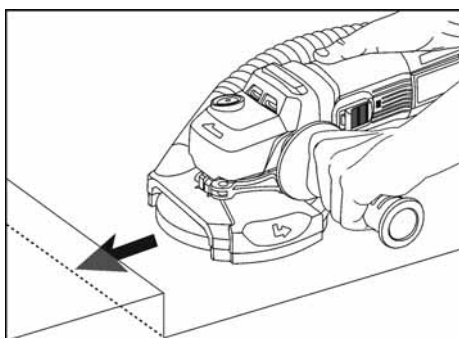


1. Fixarea tălpii cu fixare cu scai.
2. Fixați materialul de șlefuire.
3. Verificați poziția capacului de protecție.
4. Racordați sistemul de aspirare a pulberilor.
5. Porniți sistemul de aspirare a pulberilor.
6. Porniți scula electrică.
7. Așezați scula electrică pe suprafața de lucru. Peria trebuie să fie la aceeași înălțime cu întreaga suprafață de lucru.
8. Creșteți forța de apăsare pentru a așeza talpa de șlefuire pe suprafața de lucru. Executați mișcări pivotante de suprapunere cu scula electrică.
9. Șlefuirea în colțuri:
 - Opriți scula electrică și așteptați până când accesoriul de șlefuire se oprește complet.

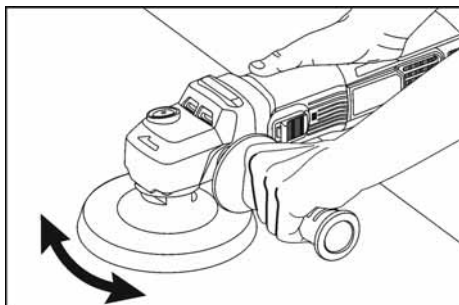
- Extrageți segmentul de margine rabatabil și rabatați-l spre stânga.



- Reporniți scula electrică.
- Așezați scula electrică pe suprafața de lucru.



10. După încheierea lucrului, opriți scula electrică și scoateți fișa de rețea.



i **OBSERVAȚIE**

Mașina L 1603 VR poate fi utilizată și fără calota de aspirare și instalația de aspirare.

Inelul de perie

Capacul de protecție este prevăzut cu un inel de perie. Acest inel îndeplinește două funcții:

- Pe măsură ce inelul ajunge deasupra suprafeței tălpii de șlefuire, acesta intră în contact mai întâi cu suprafața de lucru. Astfel, talpa de șlefuire este orientată paralel cu suprafața de lucru înainte ca accesoriul de șlefuire să intre în contact cu suprafața de lucru. În acest fel, se previne creșterea semicirculară a suprafeței, care poate fi provocată de muchia tălpii de șlefuire.
- Inelul reține praful până când este aspirat de sistemul de aspirare. Inelul de perie trebuie înlocuit dacă este deteriorat sau uzat puternic. Un set de perii de schimb poate fi achiziționat de la orice centru de asistență pentru clienți FLEX.



OBSERVAȚIE

- Rezultatul șlefuirii depinde în principal de alegerea hârtiei abrazive adecvate și de presiunea aplicată.
- Înlocuiți la timp hârtia abrazivă.
- Aplicarea unei presiuni excesive nu crește randamentul de îndepărtare a materialului, ci provoacă o uzură puternică a sculei și materialului de șlefuire.

Întreținerea și îngrijirea



AVERTISMENT!

Înainte de efectuarea oricăror intervenții la scula electrică, scoateți fișa de rețea din priză.

Curățarea



AVERTISMENT!

Nu utilizați apă sau detergent lichid.



ATENȚIE!

La efectuarea lucrărilor de curățare cu aer comprimat, purtați în mod obligatoriu ochelari de protecție.

- Curățați cu regularitate spațiul interior al carcasei motorului, prin suflare de aer comprimat uscat.
- Curățați cu aer comprimat talpa cu fixare cu scai.

Reparațiile

Dispuneți executarea lucrărilor de reparație exclusiv de către un atelier de service autorizat de producător.

OBSERVAȚIE

Nu desfaceți șuruburile de la carcasa motorului în timpul perioadei de garanție. În cazul nerespectării acestor specificații, obligațiile de garanție ale producătorului își pierd valabilitatea.

Piese de schimb și accesoriile

Pentru accesorii suplimentare, în special accesorii de schimb, consultați cataloagele producătorului.

Desenele descompuse și listele pieselor de schimb sunt disponibile pe site-ul nostru web: www.flex-tools.com

Indicații privind eliminarea ca deșeu

AVERTISMENT!

Aparatele ieșite din uz trebuie să fie făcute inutilizabile prin îndepărtarea cablului de rețea.



Numai pentru statele membre UE
Nu eliminați sculele electrice
împreună cu deșeurile menajere!

Conform Directivei Europene 2012/19/UE privind deșeurile de echipamente electrice și electronice și prin transpunerea în legislația națională, sculele electrice uzate trebuie să fie colectate separat și trebuie predate la un centru de reciclare ecologică.

Recuperarea materiilor prime în locul eliminării împreună cu deșeurile menajere.

Aparatul, accesoriile și ambalajul trebuie predate la un centru de reciclare ecologică. Piese din plastic sunt marcate referitor la reciclarea sortată.

OBSERVAȚIE

Informați-vă la reprezentanța locală cu privire la posibilitățile de eliminare ca deșeu!

Conformitatea

Declarația de conformitate este disponibilă în anexa I de la acest manual de utilizare.

Declarație de declinare a responsabilității

Producătorul și reprezentantul său nu își asumă nicio răspundere pentru prejudiciile și pierderile financiare cauzate de întreruperea activității din cauza produsului sau imposibilității de utilizare a produsului.

Producătorul și reprezentantul său nu își asumă nicio răspundere pentru prejudiciile rezultate în cazul utilizării necorespunzătoare sau în combinație cu produse de la alți producători.

Съдържание

| | |
|---|-----|
| Използвани символи | 265 |
| Символи на продукта | 265 |
| За вашата сигурност | 265 |
| Шум и вибрации | 268 |
| Технически данни | 269 |
| С един поглед | 270 |
| Упътване за експлоатация | 271 |
| Обслужване и поддръжка | 277 |
| Указания за изхвърляне | 278 |
| Декларация за съответствие СЕ | 278 |
| Изключване на отговорност | 278 |

Използвани символи



ПРЕДУПРЕЖДЕНИЕ!

Обозначава непосредствена опасност. Неспазването на указанието може да доведе до смърт или тежки наранявания.



ВНИМАНИЕ!

Обозначава потенциално опасна ситуация. Неспазването на указанието може да причини наранявания или материални щети.



УКАЗАНИЕ

Обозначава съвети за употреба и важна информация.

Символи на продукта



Преди въвеждане в експлоатация прочетете упътването за употреба!



Носете предпазни очила!



Винаги работете с две ръце!



Указания за изхвърляне на стари уреди (вж. страница 278)!



Клас на защита II



CE маркировка



UKCA маркировка

За вашата сигурност



ПРЕДУПРЕЖДЕНИЕ!

Преди употреба на електроинструмента прочетете и след това действайте съгласно:

- настоящото ръководство за употреба,
- „Общите указания за безопасност“ за боравене с електроинструменти в приложения документ (ном.: 315915),
- местните действащи правила и предписания за предотвратяване на инциденти.

Този електроинструмент е конструиран съгласно нивото на технически познания и признатите правила за техническа безопасност. Неговата употреба обаче може да причини опасности за живота и здравето на потребителя или трети лица, съотв. щети по машината или по други вещи. Електроинструментът трябва да се използва само

- само по предназначение,
- в безупречно технически състояние.

Повредите, които влияят на безопасността, трябва се отстраняват незабавно.

Използване по предназначение

- Електрическият инструмент L 1603 VR/SE 16-2 125/150 е предназначен за търговска употреба за шлайфане с шкурка и полиране на метални, дървени и каменни материали при сухо шлайфане, както и за работа с телени четки.
- Според приложението трябва да се използва предвиденият за целта защитен капак.
- Употреба изключително в среда, защитена от атмосферни влияния.
- Да не се използва във взривоопасни зони.
- При обработката на каменни материали трябва да се използва достатъчна аспирация.
- Продуктът НЕ трябва да се използва с режещи дискове, шлифовъчни дискове, ламелни дискове, верижни триони, циркулярни дискове, инструменти за отвори и диамантени шлифовъчни дискове.

- Ако съществуват други изисквания на професионалните асоциации, те също трябва да се спазват.

Указания за безопасност за всички приложения

Общи указания за безопасност за шлайфане с шкурка, работа с телени четки или полиране

ПРЕДУПРЕЖДЕНИЕ!

Прочетете всички указания за безопасност и инструкции. Пропуските при спазването на указанията за безопасност и инструкциите могат да доведат до токов удар, пожар и/или тежки наранявания. В бъдеще спазвайте всички указания за безопасност и инструкции.

- Този електрически инструмент трябва да се използва като инструмент за шлифоване с шкурка, телена четка или инструмент за полиране. Прочетете всички указания за безопасност, инструкции, схеми и данни, които ще получите с уреда. Ако не спазвате всички препоръки по-долу, това може да доведе до токов удар, пожар и/или тежки наранявания.
- Този електроинструмент не е подходящ за шлифоване, изрязване на отвори и отрезно шлифоване. Употребите, за които електроинструментът не е предназначен, могат да доведат до опасности и до наранявания.
- Не използвайте електроинструмента за функции, за които той не е изрично проектиран и предназначен от производителя. Такова преустройство може да доведе до загуба на контрол и сериозни телесни наранявания.
- Не използвайте приставка, която не е изрично предвидена и предназначена за този електрически инструмент. Това, че можете да поставите определена принадлежност на Вашия електроинструмент, не гарантира безопасната му употреба.
- Допустимите обороти на приставката трябва да бъдат поне толкова високи, колкото максималните обороти, посочени на електроинструмента. Приставка, която се върти по-бързо от допустимото, може да се счупи и да изхвърчи.
- Външният диаметър и дебелината на приставката трябва да съответства на изискванията за размерите на Вашия електроинструмент. Приставките с неподходящи размери не могат да бъдат достатъчно добре екранирани или контролирани.
- Размерите за закрепване на приставката трябва да съответстват на размерите на крепежните елементи на електроинструмента. Приставките, които не са правилно захванати към електроинструмента, се въртят неравномерно, вибрират силно и могат да предизвикат загуба на контрол.
- Не използвайте повредени приставки. Проверявайте преди всяка употреба работните инструменти, като напр. шлифовъчните дискове, за разцепвания и пропуквания, шлифовъчната подложка за пропуквания, износване или силно изтриване, телените четки за хлабави или скъсани телчета. Когато електроинструментът или приставката паднат, проверете дали са повредени или използвайте неговредена приставка. Когато сте проверили и вече използвате приставката, дръжте намиращите се в близост лица далеч от обсега на въртящата се приставка и оставете уреда да работи една минута на най-високи обороти. Повредените приставки обикновено се чупят по време на този тест.
- Носете лични предпазни средства. В зависимост от работата носете пълна защита за лицето, защита за очите или предпазни очила. Доколкото е уместно, носете маска за прах, защита за слуха, предпазни ръкавици или специална престилка, която ще държи далеч от Вас малките частици от инструмента и от материала. Очите трябва да бъдат защитени от летящи чужди тела, които възникват по време на различните приложения. Образованият прах трябва да се филтрира от предпазната маска или респиратора. Ако сте изложени на силен шум за дълго време, може да получите загуба на слуха.

- **Дръжте другите хора на безопасно разстояние от Вашата работна зона. Всеки, който влиза в работната зона, трябва да носи лични предпазни средства.** Осколки от обработвания детайл или счупени приставки могат да излетят и да причинят наранявания дори извън непосредствената работна зона.
- **Дръжте електроинструмента само за изолираните места за хващане, ако извършвате дейности, при които той може да срещне скрити електрически проводници или собствения си мрежов кабел.** Контактът с токопроводящ проводник може да постави металните части на уреда под напрежение и да доведе до електрически удар.
- **Пазете мрежовия кабел далеч от въртящите се приставки.** Ако изгубите контрол върху уреда, електрическият кабел може да бъде прерязан или захванат, китката или ръката ви могат да се заклепчат във въртящата се приставка.
- **Никога не оставяйте електроинструмента, преди приставката да е спряла да се движи напълно.** Въртящата се приставка може да влезе в контакт с мястото на поставяне и така да изгубите контрол върху електроинструмента.
- **Не включвайте електрическия инструмент, докато го носите.** При случаен контакт дрехите Ви могат да бъдат захванати от въртящата се приставка и тя може да нарани тялото Ви.
- **Почиствайте редовно отворите за вентилация на Вашия електроинструмент.** Вентилаторът за охлаждане на двигателя засмуква в корпуса прах, а голямото натрупване на метален прах може да предизвика електрически опасности.
- **Използвайте електроинструмента в близост до горящи материали.** Искрите биха могли да възпламенят тези материали.
- **Не използвайте приставки, които имат нужда от течни охлаждащи вещества.** Използването на вода или други течни охлаждащи вещества може да причини токов удар.

Други указания за безопасност за всички приложения

Откат и съответни указания за безопасност

Откатът е внезапната реакция вследствие на блокирана или заклинена въртяща се приставка, като шлифовъчен диск, шлифовъчна подложка, телена четка и т.н. Заклинването или блокирането водят до рязко спиране на въртящата се приставка. По този начин неконтролираният електроинструмент се ускорява срещу посоката на въртене на приставката в точката на блокиране.

Ако напр. шлифовъчен диск се заклини или блокира в обработваемия детайл, ръбът на шлифовъчния диск, който потъва в него, може да се закачи, което да доведе до счупване на шлифовъчния диск или до откат. Шлифовъчният диск тогава започва да се движи към оператора или да се отдалечава от него, според посоката на въртене на диска на мястото на блокиране. При това шлифовъчните дискове могат и да се счупят.

Откатът е резултат от грешно използване на електроинструмента и/или неподходящи работни условия. Той може да се предотврати чрез подходящи предпазни мерки като описаните по-долу.

- **Дръжте електроинструмента здраво и приведете тялото и ръцете си в позиция, от която ще можете да поемете силите на отката.** Винаги използвайте допълнителната ръкохватка, ако е налична такава, за да имате възможно най-голям контрол над силите на отката и над моментите на реакция при ускоряване. Операторът може да овладее силите на отката и на реакция чрез подходящи предпазни мерки.
- **Никога не доближавайте ръката си до въртящите се приставки.** При откат приставката може да мине през ръката Ви.
- **Избягвайте зоната, в която електроинструментът може да попадне при откат.** Откатът задвижва електроинструмента в посока, обратна на движението на шлифовъчния диск в точката на блокиране.

- Работете особено внимателно в областта на ъгли, остри ръбове и др. Предотвратявайте сблъсъка и заклещването на работните инструменти в обработваемия детайл. Въртящата се приставката често се заклещва при ъгли, остри ръбове или при отскачане. Това води до загуба на контрол или откат.
- Не използвайте нож за верижен трион за рязане на дърво, сегментирани диамантени дискове с разстояние между сегментите над 10 mm и назъбен режещ нож. Такива приставки често предизвикват откат и загуба на контрол.

Допълнителни указания за безопасност за шлайфане с шкурка

Специални указания за безопасност за шлайфане с шкурка

- Използвайте шлифовъчни листове с правилния размер и следвайте указанията на производителя за избора им. Шлифовъчните листове, които се подават извън шлифовъчната подложка, могат да причинят наранявания, както и да доведат до заклиняване, разкъсване на шлифовъчните листове или до откат.

Допълнителни указания за безопасност при полиране

Специални указания за безопасност за полиране

- Не допускате свободни части на полиращото боне и особено от закрепващите връзки. Подгънете или скъсете закрепващите връзки. Свободните, въртящи се закрепващи връзки могат да захванат пръстите ви или да се заклещят в обработвания предмет.

Допълнителни указания за безопасност за работа с телени четки

Специални указания за безопасност за работа с телени четки

- Имайте предвид, че телената четка и по време на обичайна употреба губи телчета. Не претоварвайте телете чрез твърде силно притискане. Отлитащите парченца тел могат много лесно да проникнат през тънки дрехи и/или кожата.

- Ако е препоръчан предпазен капак, предотвратявайте той да може да се докосва с телената четка. Дисковите и чашковите четки могат да увеличат диаметъра си поради притискането и централните сили.

Допълнителни указания за безопасност

- При полиране могат да възникнат високи повърхностни температури, моля, регулирайте оборотите по съответния начин.

Шум и вибрации



ПРЕДУПРЕЖДЕНИЕ!

Стойностите за А-претегленото ниво на шума и общите стойности на вибрации можете да вземете от таблицата „Технически данни“.

Стойностите на шум и вибрации са определени съгласно EN 62841.



ВНИМАНИЕ!

Посочените измерени стойности важат за нови уреди. Стойностите на шума и вибрациите се променят при ежедневна употреба.



УКАЗАНИЕ

Нивото на вибрациите, посочено в тези инструкции, е измерено в съответствие с нормирания в EN 62841 метод за измерване и може да се използва за сравняване на електроинструментите един с друг. То е подходящо и за предварителна преценка на вибрационно натоварване. Посоченото ниво на вибрациите представя основните приложения на електроинструмента.

Когато обаче електроинструментът се използва за други приложения, с неподходящи приставки или неправилна поддръжка, нивото на вибрации може да е различно. Това може значително да повиши вибрационното натоварване през целия работен период.

За точна преценка на вибрационното натоварване трябва да се вземат предвид и периодите, в които устройството е

изключено или работи, но фактически не е в употреба. Това може значително да намали вибрационното натоварване през целия работен период.

Въведете допълнителни мерки за безопасност, за да защитите оператора от въздействието на вибрациите, като например: поддръжка на

електроинструмента и на приставките, затопляне на ръцете, организация на работния процес.



ВНИМАНИЕ!

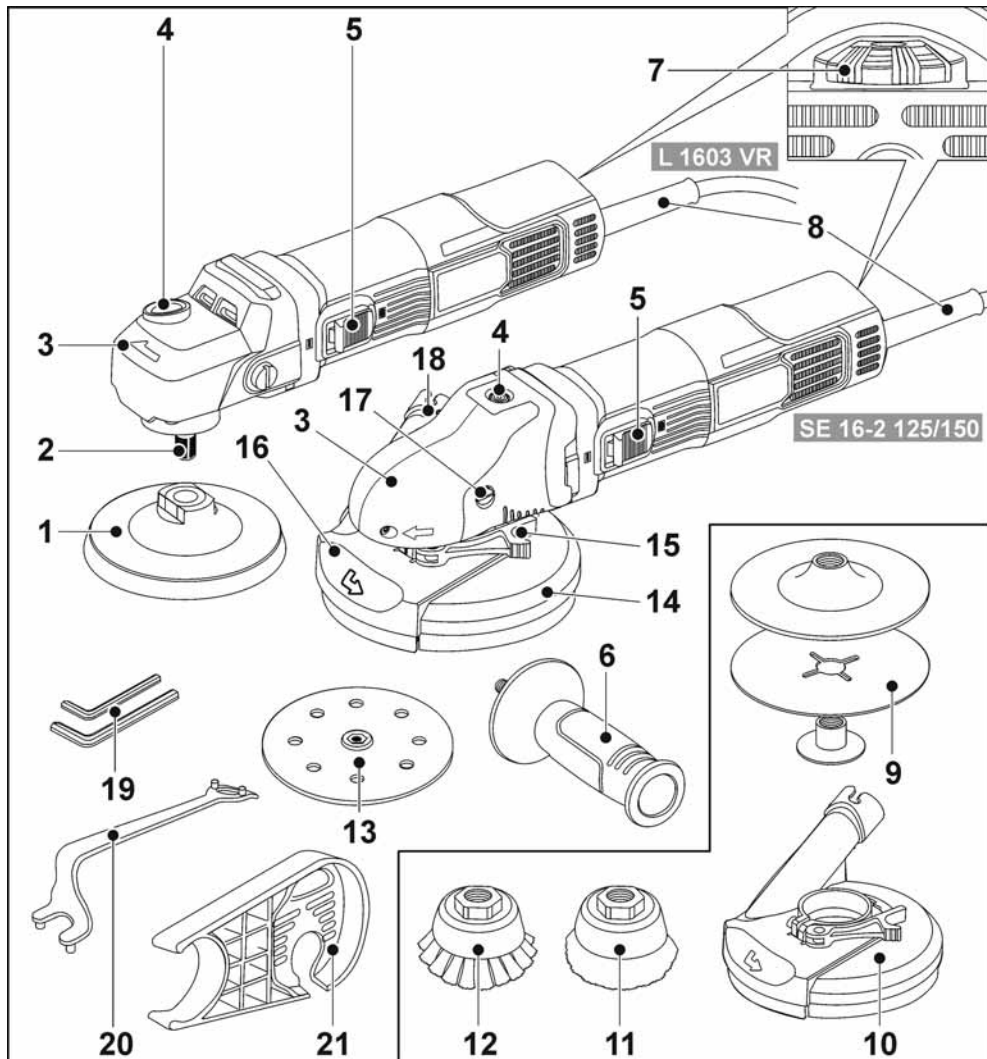
При ниво на шума над 85 дБ (А) носете защита за слуха.

Технически данни

| Тип на продукта | | L 1603 VR | SE 16-2 125/150 |
|---|--------------------|--|---|
| Продукт | | Шлифоваща машина | |
| Мрежово напрежение | V/Hz | 220-240 / 50/60 | |
| Потребление на мощност | W | 1600 | |
| Изходяща мощност | W | 950 | |
| Поставка за инструмента | мм | M14 | |
| Макс. Ø на инструмент | мм | 125 | 125/150 |
| Номинални обороти | об./мин. | 5000 | 2900 |
| Обороти при празен ход | об./мин. | 1 - 1400 2 - 1900 3 - 2400 4 - 2900 5 - 3400 6 - 3900 | 1 - 800 2 - 1050 3 - 1300 4 - 1600 5 - 1900 6 - 2200 |
| Тегло съгласно „FLEX-procedure 01“ | кг | 2,0 | 3,0 |
| Клас на защита | | II | |
| A-претеглено ниво на шума според EN 62841 (вижте „Шум и вибрация“) | | | |
| Праг на налягане на шума L_{pA} | дБ(А) | 85 | 82 |
| Праг на нивото на шума L_{WA} | дБ(А) | 93 | 90 |
| Колебание К | дБ | 3,0 | |
| Обща стойност за вибрациите съгласно EN 62841 (вж. „Шум и вибрация“) | | | |
| Емисионна стойност a_h | м/сек ² | 4,3 | <2,5 |
| Колебание К | м/сек ² | 1,5 | |

С един поглед

В това ръководство са описани различни електроинструменти. Изображението може да се различава в детайли от закупения електроинструмент.



1 Залепваща шлифоваща подложка
(L 1603 VR)

2 Шпиндел

3 Капак

С въздухоотвод и стрелка,
показваща посоката на въртене.

4 Блокиране на шпиндела

За застопоряване на шпиндела при
смяна на инструментите.

- 5 **Клавишен превключвател**
За включване и изключване.
С фиксирана позиция за непрекъсната работа.
- 6 **Допълнителна ръкохватка**
- 7 **Колело за регулиране на оборотите**
- 8 **Присъединителен кабел 4,0 м с щепсел**
- 9 **Влакнест шлифовъчен диск**
(не е в обхвата на доставката)
- 10 **Аспирационен капак**
(може да се закупи като FLEX принадлежност, може да се използва само с демпфериращи дискове)
- 11 **Чашковидна четка**
(може да се закупи като FLEX принадлежност)
- 12 **Чашковидна четка**
(може да се закупи като FLEX принадлежност)
- 13 **Велкро шлифовъчен диск**
(SE 16-2 125/150)
- 14 **Предпазен капак с венец с четка**
SE 16-2 125: Ø 125 mm
SE 16-2 150: Ø 150 mm
- 15 **Затегателен лост за предпазния капак**
- 16 **Наклонящ се краен сегмент**
- 17 **Фиксиращ винт за капака с дръжка**
- 18 **Свързващ накрайник за изсмукване**
- 19 **Шестограмен ключ**
(SW 4 + SW 5)
- 20 **Ключ за затягаща гайка**
- 21 **Държач за маркуч за изсмукване**
(при SE 16-2 125/150 е включен в обхвата на доставката; при L 1603 VR се предлага като FLEX принадлежност)

Упътване за експлоатация



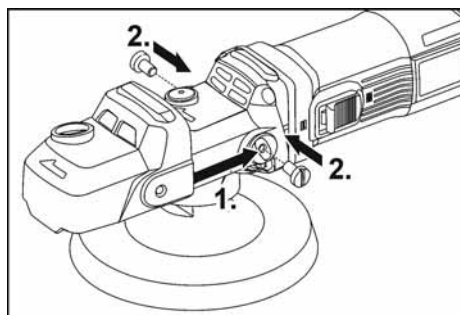
ПРЕДУПРЕЖДЕНИЕ!

Преди всякакви дейности по електроинструмента изключвайте мрежовия щепсел.

Преди пускане в експлоатация

Разпаковайте електроинструмента и принадлежностите и проверете за цялостност на доставката и за евентуални транспортни щети.

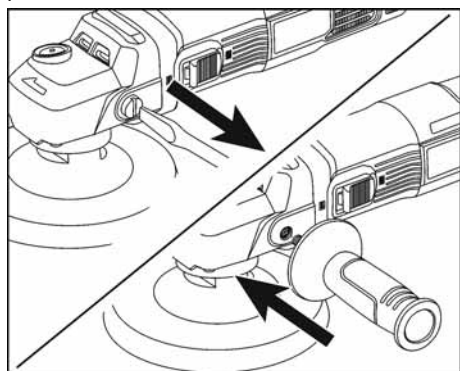
Монтиране на капак с дръжка (L 1603 VR)

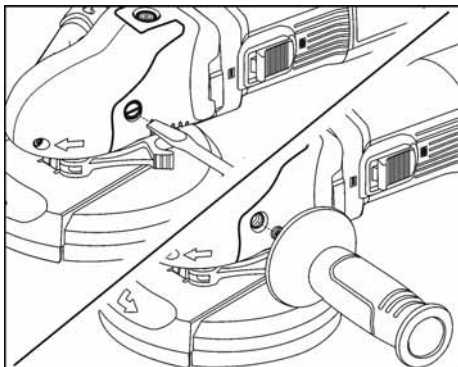


- Разхлабете винтовете или ръкохватката.
- Плъзнете капака с дръжка (1).
- Затегнете винтовете (2).

Монтиране на допълнителната ръкохватка (L 1603 VR и SE 16-2 125/150)

За по-добро боравене с електроинструмента може да се монтира допълнителната ръкохватка.





- Отстранете крепежния винт от лявата страна на капака на дръжката.
- Завъртете и затегнете допълнителната ръкохватка.

При демонтажа на допълнителната ръкохватка монтирайте отново отстранения преди това винт.

Присъединяване на съоръжение за изсмукване

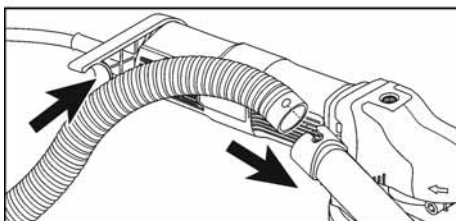
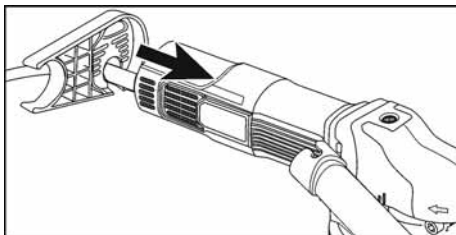
ПРЕДУПРЕЖДЕНИЕ!

Преди всякакви дейности по електроинструмента изключвайте мрежовия щепсел.

УКАЗАНИЕ

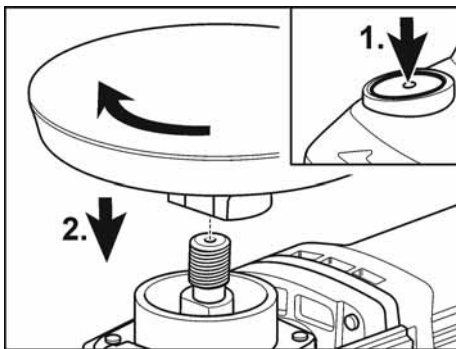
Препоръчва се употреба на FLEX специална прахосмукачка S 47 M.

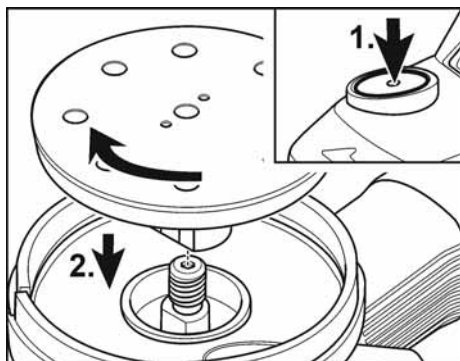
- Монтирайте държача на смукателния маркуч към задния корпус с помощта на винта, като при това никога не сваляте задния корпус от машината.



- Свържете смукателния маркуч към защитния капак. Следвайте инструкцията за експлоатация на системата за изсмукване! Проверете закрепването!
- Присъединете маркуча за изсмукване към държача за маркуча за изсмукване.

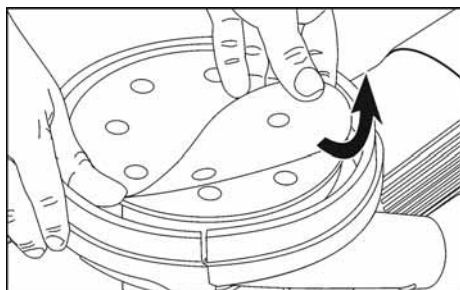
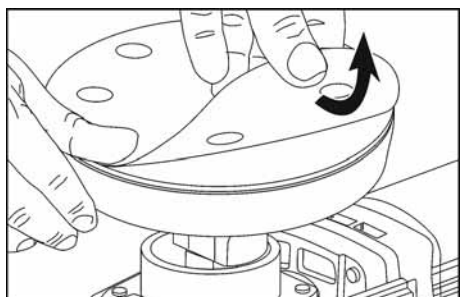
Закрепване на държача за инструменти





- Издърпайте щепсела.
- Натиснете и задръжте натиснато блокирането на шпиндела (1.).
- Завийте държача за инструмент (залепващ диск, чашковидна четка) по часовниковата стрелка върху шпиндела и го затегнете на ръка (2.).

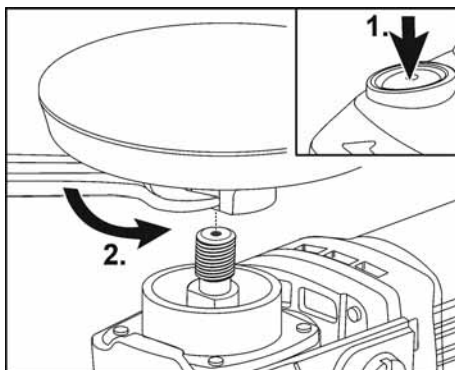
Поставяне/смяна на залепващата шкурка



- Издърпайте щепсела.
- Изтеглете износеното шлифовъчно средство от опорната поставка.

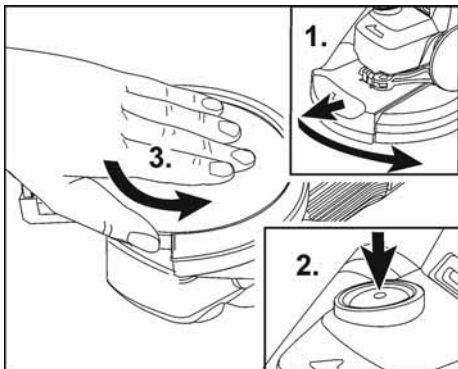
- Поставете самозалепващата шкурка центрирана на опорния диск и притиснете.
- Позиция на отворите за осигуряване на изсмукване на праха от шлифването (само SE 16-2 125/150).
- Включете уреда (без застопоряване) и го оставете да работи за ок. 30 секунди. Проверете за дисбаланс и вибрации.
- Изключете уреда.

Демонтиране на държача за инструмент (L 1603 VR)



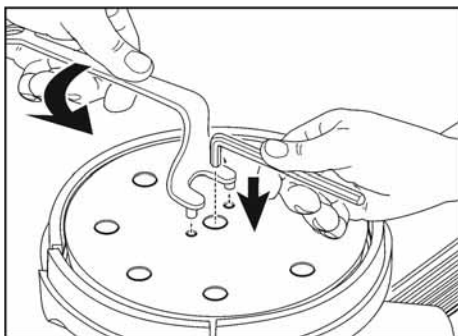
- Издърпайте щепсела.
- Натиснете и задръжте натиснато блокирането на шпиндела (1.).
- Развийте държача за инструмент (залепващ диск, чашковидна четка) на ръка обратно на часовниковата стрелка или с отворен гаечен ключ от шпиндела (2.).

Демонтиране на държача за инструмент с монтиран аспирационен капак (L 1603 VR)



- Издърпайте щепсела.
- Издърпайте наклонящия се краен сегмент и го завъртете наляво (1.).
- Натиснете и задържете натиснато блокирането на шпиндела (2.).
- Развийте държача на инструмента (залепващ диск) обратно на часовниковата стрелка на ръка от шпиндела (3.).

Демонтаж на държача за инструмента (SE 16-2 125/150)



- Натиснете и задържете натиснато блокирането на вретеното.
- Освободете самозалепващия диск с ръка или с ключ с два отвора.

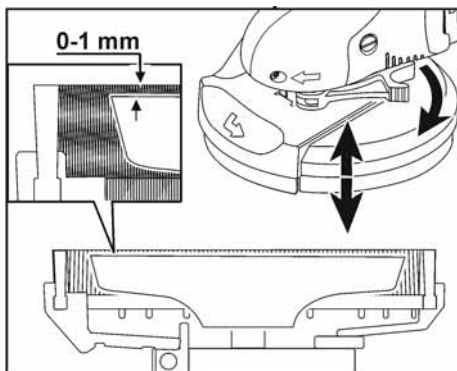
i УКАЗАНИЕ

Ако самозалепващият диск е блокирал, контрирайте вала на предавателния механизъм с шестограмен ключ.

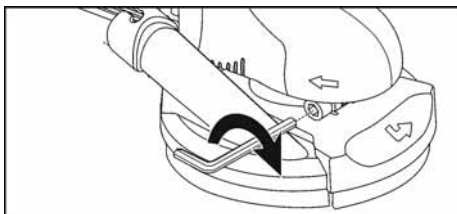
- Развийте самозалепващия диск от вретеното обратно на часовниковата стрелка.

Проверка на позицията на предпазния капак

Пръстенът с четка трябва да се подава на около 0–1 mm над шлифовъчния инструмент. При нужда коригирайте.



- Освободете затегателния лост на предпазния капак.
- Настройте предпазния капак на желаната височина.
- Затегнете затегателния лост.

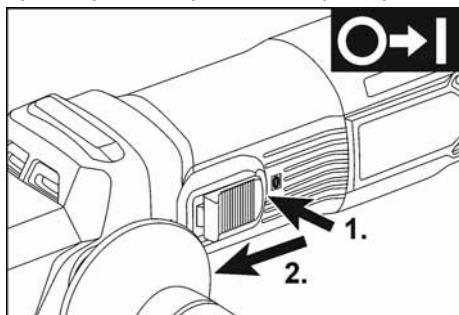


i УКАЗАНИЕ

Ако силата на затегане намалее, затягането може да се регулира отново чрез затягане на винта с вътрешен шестостен на затегателния лост.

Включване и изключване на електроинструмента

Кратковременна работа без фиксиране

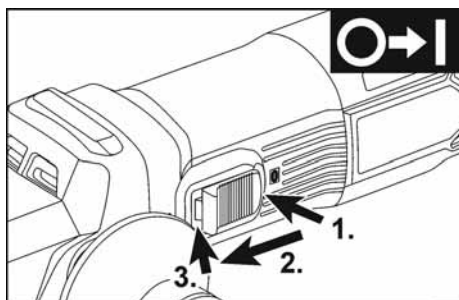


- Преместете превключвателя напред и го задръжте.
- За изключване пуснете превключвателя.

Продължителна работа с фиксиране

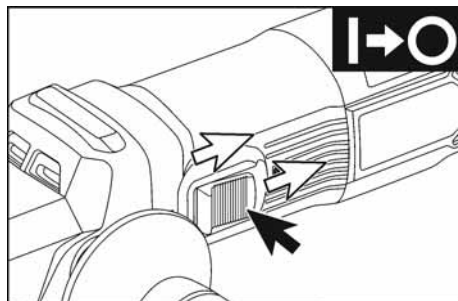
УКАЗАНИЕ

След прекъсване на захранването включеният електроуред не стартира отново.



- Натиснете клавишния превключвател и го застопорете чрез натискане върху предния край.

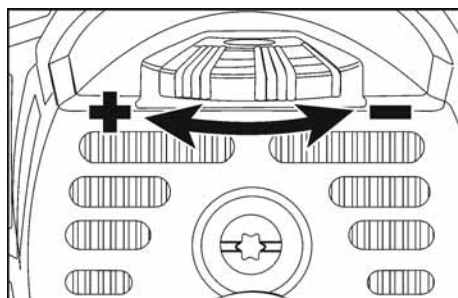
Изключване на уреда



- За изключване деблокирайте превключвателя чрез натискане върху задния край.

Предварителен избор на обороти

За да регулирате работните обороти, настройте регулиращото колело на желаната стойност.



УКАЗАНИЕ

При кратковременно претоварване уредът автоматично се изключва. За продължаване на работата изключете и отново включете уреда.

При прегряване поради претоварване при продължителна работа уредът редуцира оборотите автоматично, докато уредът се охлади достатъчно. В края на режима на охлаждане уредът автоматично се изключва. За продължаване на работата изключете и отново включете уреда.

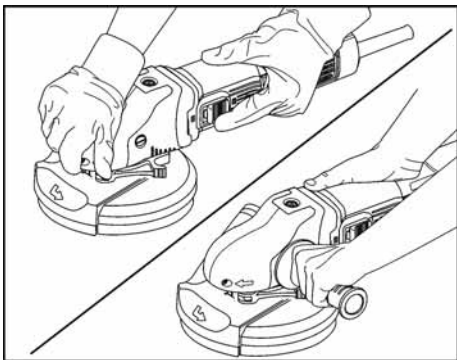
Работа с електроинструмента

⚠ ПРЕДУПРЕЖДЕНИЕ!

Въртящата се шлифовъчна подложка не бива да влиза в контакт с остри изпъкнали предмети. Опасност от откат! Щети по шлифовъчната подложка. При повреди или силно износване на шлифовъчната подложка непременно я сменете.

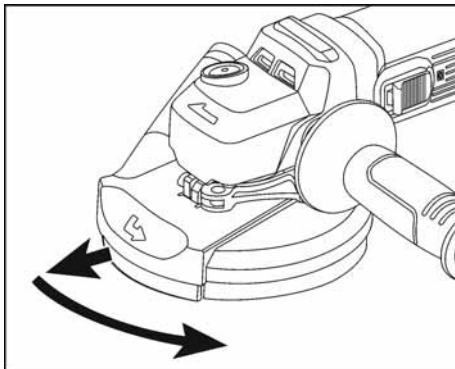
⚠ ВНИМАНИЕ!

Дръжте електроинструмента винаги с две ръце!

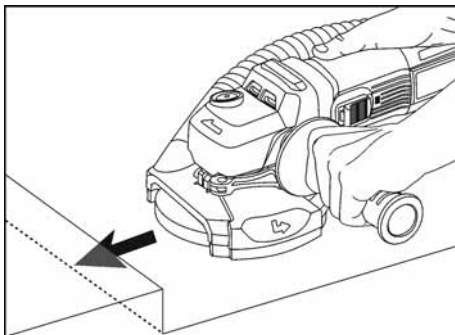


1. Закрепете залепващия диск.
2. Закрепете шлифовъчното средство.
3. Проверете позицията на предпазния капак.
4. Свържете изсмукването на праха.
5. Включете изсмукването на праха.
6. Включете електроинструмента.
7. Поставете електроинструмента върху работната повърхност. Четката трябва да е на същата височина като цялата работна повърхност.
8. Увеличете натиска, за да поставите шлифовъчния диск върху работната повърхност. Едновременно с това наклонете електроинструмента с припокриващи се движения.
9. Шлифование в ъгли:
 - Изключете електроинструмента и изчакайте, докато шлифовъчният инструмент спре напълно.

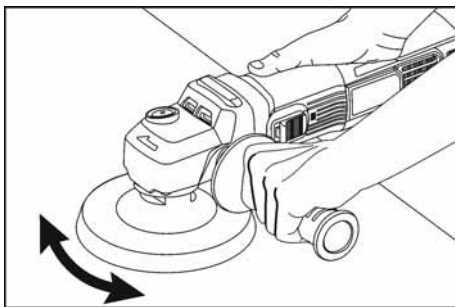
- Изтеглете наклонящия се краен сегмент и го наклонете наляво.



- Включете отново електроинструмента.
- Поставете електроинструмента върху работната повърхност.



10. След приключване на работа изключете електроинструмента и извадете мрежовия щепсел.



**УКАЗАНИЕ**

Машината L 1603 VR може да се използва и без капак за изсмукване и система за изсмукване.

Пръстен с четка

Предпазният капак е оборудван с пръстен с четка. Този пръстен изпълнява две функции:

- Тъй като пръстенът се подава над повърхността на шлифовъчния диск, той първи се опира в работната повърхност. По този начин шлифовъчният диск се поставя успоредно на работната повърхност, преди шлифовъчният инструмент да се опре в работната повърхност. Това предотвратява вдлъбнатина във формата на полумесец от ръба на шлифовъчния диск.
- Пръстенът задържа праха, докато не бъде отстранен от засмукването. Ако пръстенът с четка е повреден или силно износен, трябва да се смени. Резервен комплект четки се предлага от всеки център за обслужване на клиенти на FLEX.

**УКАЗАНИЕ**

- Резултатът от шлифоване зависи до голяма степен от избора на правилната шкурка и от натиска.
- Сменяйте шкурката своевременно.
- Прекомерният натиск не увеличава отнемането на материала, но води до повишено износване на инструмента и абразива.

Обслужване и поддръжка**ПРЕДУПРЕЖДЕНИЕ!**

Преди всякакви дейности по електроинструмента изключвайте мрежовия щепсел.

Почистване**ПРЕДУПРЕЖДЕНИЕ!**

Не използвайте вода или течна почистваща средство.

**ВНИМАНИЕ!**

При дейности по почистване със сгъстен въздух непременно носете защитни очила.

- Продухвайте вътрешността на корпуса и двигателя със сух въздух под налягане.
- Почистете залепващия диск със сгъстен въздух.

Ремонти

Ремонтите трябва да се извършват само от оторизиран от производителя сервиз.

**УКАЗАНИЕ**

Не разхлабвайте болтовете в корпуса на мотора по време на гаранционния период. При неспазване гаранционните задължения на производителя отпадат.

Резервни части и принадлежности

Допълнителни принадлежности, и в частност работни инструменти можете да намерите в каталозите на производителя. Покомпонентните изображения и списъците с резервни части ще откриете на нашата интернет страница:

www.flex-tools.com

Указания за изхвърляне



ПРЕДУПРЕЖДЕНИЕ!

Отстранявайте мрежовия кабел от излезлите от употреба уреди, за да не могат да се използват.



Само за държави – членки на ЕС

Не изхвърляйте електрическите уреди в общия боклук!

Съгласно Европейската директива 2012/19/ЕС относно излязлото от употреба електрическо и електронно оборудване и прилагането ѝ в националното законодателство, използваните електроинструменти трябва да се събират отделно и да се рециклират по екологичен начин.



Рециклиране на суровини вместо изхвърляне на отпадъци.

Уредът, принадлежностите и опаковката трябва да се предадат за екологично рециклиране. За целите на правилното рециклиране пластмасовите части са обозначени.



УКАЗАНИЕ

За възможностите за изхвърляне се осведовете при търговеца!

Декларация за съответствие СЕ

Декларацията за съответствие е включена в тези инструкции за употреба като Приложение I.

Изключване на отговорност

Производителят и неговите представители не отговарят за нанесени щети и пропуснати ползи поради прекъсване на дейността, които са причинени от продукта или от невъзможността да се използва продукта.

Производителят и неговите представители не отговарят за щети, които са причинени от неправилна употреба или употреба в комбинация с продукти на други производители.

Содержание

| | |
|--------------------------------------|-----|
| Используемые символы | 279 |
| Символы на изделии | 279 |
| Для Вашей безопасности | 279 |
| Шумы и вибрация | 283 |
| Технические данные | 284 |
| Комплектный обзор | 285 |
| Инструкция по эксплуатации | 286 |
| Техобслуживание и уход | 292 |
| Указания по утилизации | 292 |
| Соответствие нормам СЕ | 293 |
| Исключение ответственности | 293 |

Используемые символы



ПРЕДУПРЕЖДЕНИЕ!

Этот символ обозначает непосредственно угрожающую опасность. Невыполнение обозначенного таким образом указания может повлечь за собой тяжелые телесные повреждения или даже смерть.



ВНИМАНИЕ!

Этот символ обозначает возможность возникновения опасной ситуации. Невыполнение обозначенного таким образом указания может повлечь за собой телесные повреждения или материальный ущерб.



УКАЗАНИЕ

Под этим заголовком приводятся рекомендации по правильному применению и важная информация.

Символы на изделии



Перед вводом в эксплуатацию прочтите инструкцию!



Наденьте защитные очки!



При выполнении работ всегда используйте обе руки!



Указания по утилизации отслуживших свой срок электроприборов (смотрите на странице 292)!



Класс защиты II



Маркировка СЕ



Маркировка UKCA

Для Вашей безопасности



ПРЕДУПРЕЖДЕНИЕ!

Перед началом работы с электроинструментом прочтите перечисленную ниже документацию и поступайте согласно указаниям, приведенным:

- в данной инструкции по эксплуатации,
- в имеющейся в комплекте поставки машинки брошюре «Общие указания по технике безопасности при обращении с электрическим инструментом» (No документации: 315915),
- в правилах и предписаниях по предотвращению несчастного случая, действующих на месте эксплуатации электроинструмента.

Данный электроинструмент сконструирован и изготовлен с использованием новейших достижений науки и техники и в соответствии с общепризнанными правилами техники безопасности. Но, несмотря на это, при ее эксплуатации не исключена опасность для жизни лица, которое пользуется машинкой, или лица, присутствующего при этом, а также поломка машинки или возникновение какоголибо другого материального ущерба. Электроинструмент должен использоваться

- только по назначению и
- в безупречном состоянии, отвечающем требованиям техники безопасности.

Неисправности, снижающие безопасность работы с машинкой, следует немедленно устранять.

Использование по назначению

- Электроинструмент L 1603 VR/SE 16-2 125/150 предназначен для профессионального использования и применяется для шлифования абразивной шкуркой (шлифбумагой) и полирования металлических, деревянных и каменных материалов методом сухого шлифования, а также для крацевания (обработки проволочными щетками).
- В зависимости от области применения необходимо использовать соответствующий защитный кожух.
- Для использования только в защищенных от атмосферных воздействий условиях.
- Не использовать в потенциально взрывоопасных зонах.
- При обработке каменных материалов необходимо работать с подходящей системой пылеудаления.
- Изделие НЕ предназначено для использования с отрезными, обдирочными, лепестковыми шлифкругами, цепными отрезными дисками, пильными кругами, кольцевыми фрезами и алмазными чашечными шлифкругами.
- При наличии иных требований со стороны профессиональных ассоциаций они также подлежат обязательному соблюдению.

Общие указания по технике безопасности

Общие указания по технике безопасности при шлифовании абразивной шкуркой, крацевании и полировании



ОСТОРОЖНО!

Внимательно ознакомьтесь со всеми указаниями по технике безопасности и инструкциями. Упущения при соблюдении указаний по технике безопасности и инструкций могут привести к поражению электрическим током, пожару и/или тяжелым травмам. Сохраните все указания по технике безопасности и инструкции для будущих пользователей.

- Этот электроинструмент предназначен для использования в качестве инструмента для шлифования абразивной шкуркой, крацевания и полирования. Изучите все полученные вместе с электроинструментом указания по технике безопасности, инструкции, изображения и данные. Несоблюдение нижеприведенных инструкций может привести к поражению электрическим током, пожару и/или к тяжелым травмам.
- Этот электроинструмент не предназначен для шлифования, вырезания отверстий и абразивной резки. Использование электроинструмента не по назначению может привести к возникновению опасных ситуаций и травматизму.
- Не используйте электроинструмент для выполнения работ, не предусмотренных его изготовителем. В противном случае можно потерять контроль над ним и получить серьезные травмы.
- Не используйте рабочие (сменные) инструменты, которые не предусмотрены или не рекомендованы изготовителем специально для этого электроинструмента. Даже если вы смогли закрепить принадлежность на своем электроинструменте, это еще не гарантирует надежность ее использования.
- Допустимая частота вращения рабочего инструмента должна быть не меньше указанной на электроинструменте максимальной частоты вращения. Рабочий инструмент, который вращается быстрее, чем допустимо для него, может разломаться и разлететься на части.
- Наружный диаметр и толщина рабочего инструмента должны соответствовать указанным размерам вашего электроинструмента. Неверно рассчитанные рабочие инструменты могут недостаточным образом экранироваться или контролироваться.
- Размеры для крепления рабочего инструмента должны соответствовать размерам крепежных средств на электроинструменте. Рабочие инструменты, которые не крепятся с соблюдением точности посадки на электроинструменте, вращаются неравномерно, очень сильно вибрируют и могут привести к потере контроля.

- **Не используйте поврежденные рабочие инструменты.** Перед каждым использованием проверяйте рабочие инструменты: шлифшкурки — на отсутствие сколов и трещин, шлифтарелки — на отсутствие трещин, износ или сильное истирание, проволочные щетки — на фиксацию или поломку. В случае падения электроинструмента или рабочего инструмента проверьте его на отсутствие повреждений или используйте неповрежденный рабочий инструмент. После проверки и установки рабочего инструмента вы сами и все находящиеся рядом лица должны занять положение за пределами плоскости вращения рабочего инструмента. После этого включите электроинструмент и дайте поработать ему одну минуту с максимальной частотой вращения. В большинстве случаев поврежденные рабочие инструменты ломаются за это время проверки.
- **Используйте средства индивидуальной защиты.** В зависимости от области применения используйте защитный щиток для лица, средства для защиты глаз или защитные очки. Если есть необходимость, используйте противопылевой респиратор, средства защиты органов слуха, защитные перчатки или специальный фартук, который будет защищать вас от мелких частиц абразива и обрабатываемого материала. Глаза должны быть защищены от попадания отлетающих посторонних частиц, которые образуются в ходе выполнения различных работ. Противопылевой респиратор или фильтрующая защитная маска должны фильтровать пыль, образующуюся во время той или иной работы с электроинструментом. Если вы подвергаетесь длительному воздействию громкого шума, вы можете потерять слух.
- **Следите за тем, чтобы посторонние лица находились на безопасном расстоянии от места выполнения работ.** Каждый, кто входит в рабочую зону, должен использовать средства индивидуальной защиты. Осколки обрабатываемого изделия или сломанных рабочих инструментов могут отлетать в сторону и приводить к травмам также за пределами непосредственно рабочей зоны.
- **При опасности повреждения рабочим инструментом скрытой электропроводки или кабеля электропитания электроинструмента держите электроинструмент за изолированные поверхности для хвата.** При контакте с токопроводящей линией металлические части электроинструмента также находятся под напряжением, что может привести к удару электрическим током.
- **Держите кабель электропитания в стороне от вращающихся рабочих инструментов.** В случае потери контроля над электроинструментом его кабель электропитания может быть перерезан, а ваша рука затянута в зону вращения рабочего инструмента.
- **Ни в коем случае не откладывайте электроинструмент в сторону до тех пор, пока рабочий инструмент не остановится полностью.** Вращающийся рабочий инструмент может соприкоснуться с поверхностью, на которую вы кладете электроинструмент, в результате чего вы можете потерять над ним контроль.
- **Не оставляйте электроинструмент включенным, когда вы его переносите.** При случайном контакте с вращающимся рабочим инструментом ваша одежда может быть захвачена, и рабочий инструмент может вонзиться в ваше тело.
- **Регулярно очищайте вентиляционные прорези вашего электроинструмента.** Вентилятор двигателя втягивает пыль в корпус, а большое скопление металлической пыли может привести к нарушениям электробезопасности.
- **Не используйте электроинструмент вблизи горючих материалов.** Искры могут воспламенить эти материалы.
- **Не используйте рабочие инструменты, для которых требуются жидкие охлаждающие средства.** Использование воды или других жидких охлаждающих средств может привести к поражению электрическим током.

Дополнительные общие указания по технике безопасности

Отдача и соответствующие указания по технике безопасности

Отдача представляет собой неожиданную реакцию, возникающую при блокировке или заедании вращающегося рабочего инструмента (шлифкруга, чашечного шлифкруга, проволочной щетки и т. д.). Заедание или блокировка приводят к внезапной остановке вращающегося рабочего инструмента. В результате неконтролируемый электроинструмент ускоряется в месте блокировки против направления вращения рабочего инструмента.

Если, например, шлифкруг заедает или блокируется в обрабатываемом изделии, то погруженная в обрабатываемое изделие кромка шлифкруга может застрять, в результате чего шлифкруг может разломаться или возникнет отдача. Шлифкруг в этом случае смещается в направлении пользователя или в сторону от него, в зависимости от направления вращения круга в месте его блокировки. При этом шлифкруги могут также сломаться.

Отдача является следствием неправильного и/или ошибочного использования электроинструмента. Ее можно избежать, соблюдая меры предосторожности, описанные ниже.

- **Держите крепко электроинструмент и приведите свое тело и руки в положение, которое позволит противостоять силам отдачи. Всегда используйте дополнительную рукоятку (при наличии) для максимально полного контроля над силами отдачи или реакционными моментами при увеличении оборотов.** Пользователь может сдерживать силы отдачи и реакционные моменты путем принятия соответствующих мер предосторожности.
- **Никогда не подносите руку близко к вращающимся рабочим инструментам.** При отдаче рабочий инструмент может прийти по вашей руке.

- **Избегайте всем телом того участка, в пределах которого электроинструмент будет двигаться при возникновении отдачи.** Отдача разгоняет электроинструмент в направлении, противоположном движению шлифкруга в месте блокировки.
- **Работайте особенно осторожно в углах, на острых кромках и т. д. Не допускайте ударов рабочих инструментов об обрабатываемое изделие и их заклинивания.** Вращающийся рабочий инструмент склонен к заклиниванию в углах, на острых кромках или при отскоке. Это приводит к потере контроля или отдаче.
- **Не используйте цепной пильный диск для резки древесины, сегментный алмазный отрезной круг с расстоянием между сегментами более 10 мм и пильный диск с зубьями.** Такие рабочие инструменты часто приводят к отдаче или потере контроля.

Дополнительные указания по технике безопасности при шлифовании абразивной шкуркой

Особые указания по технике безопасности при шлифовании абразивной шкуркой

- **Используйте шлифлисты правильного размера и следуйте инструкциям производителя относительно их выбора.** Шлифлисты, выходящие за размеры шлифовальной (опорной) тарелки, могут привести к травмированию, а также заклинить, разорваться или вызвать отдачу.

Дополнительные указания по технике безопасности при полировании

Особые указания по технике безопасности при полировании

- **Не допускайте наличия незакрепленных частей кожуха для полирования, в частности, крепежных шнуров. Убирайте или укорачивайте крепежные шнуры.** Незакрепленные, вращающиеся вместе с полировальным кругом крепежные шнуры могут захватить пальцы ваших рук или зацепиться за обрабатываемое изделие.

Дополнительные указания по технике безопасности при крацевании

Особые указания по технике безопасности при работе с проволочными щетками

- Учитывайте, что проволочная щетка теряет части проволоки также и при обычном использовании. Не прижимайте проволочные щетки слишком сильно. Отлетающие части проволоки могут очень легко проникать через тонкую одежду и/или кожу.
- При использовании защитного кожуха не допускайте его контакта с проволочной щеткой. Вследствие прижима и действия центробежных сил возможно увеличение диаметра тарельчатых и чашечных щеток.

Дополнительные указания по технике безопасности

- В ходе полирования обрабатываемая поверхность может сильно нагреваться, поэтому соответствующим образом регулируйте частоту вращения.

Шумы и вибрация

ОСТОРОЖНО!

Значения A-скорректированного уровня шума, а также общего уровня вибрации см. в таблице «Технические данные».

Значения уровня шума и вибрации были определены согласно нормативной документации EN 62841.

ВНИМАНИЕ!

Приведенные измеренные значения действительны для новых электроинструментов. При ежедневном использовании значения шума и вибрации изменяются.

УКАЗАНИЕ

Указанный в данной инструкции уровень вибрации был определен стандартизированным методом измерения, приведенным в нормативной документации EN 62841, и может быть использован при сравнении электроинструментов друг с другом. Он пригоден также для предварительной оценки вибрационной нагрузки. Приведенный здесь уровень вибрации возникает при использовании электроинструмента по основному назначению.

Если же электроинструмент будет использоваться не по назначению, в комплекте с насадками, отличающимися от рекомендуемых в данной инструкции, или при недостаточном техобслуживании, то фактический уровень вибрации может отличаться от приведенного в данной инструкции. В этом случае вибрационная нагрузка в расчете на всю продолжительность работы с инструментом может значительно повыситься.

Чтобы можно было точно определить вибрационную нагрузку, необходимо учитывать также время, в течение которого устройство остается выключенным или оно включено, не находится в работе. В данном случае вибрационная нагрузка в расчете на всю продолжительность работы с инструментом может значительно снизиться.

Примите, пожалуйста, дополнительные меры по защите пользователя от вредного воздействия вибрации, например: регулярное проведение техобслуживания электроинструмента и используемых в комплекте с ним насадок, создание возможности пользователю всегда держать руки в тепле, четкая организация рабочего процесса.

ВНИМАНИЕ!

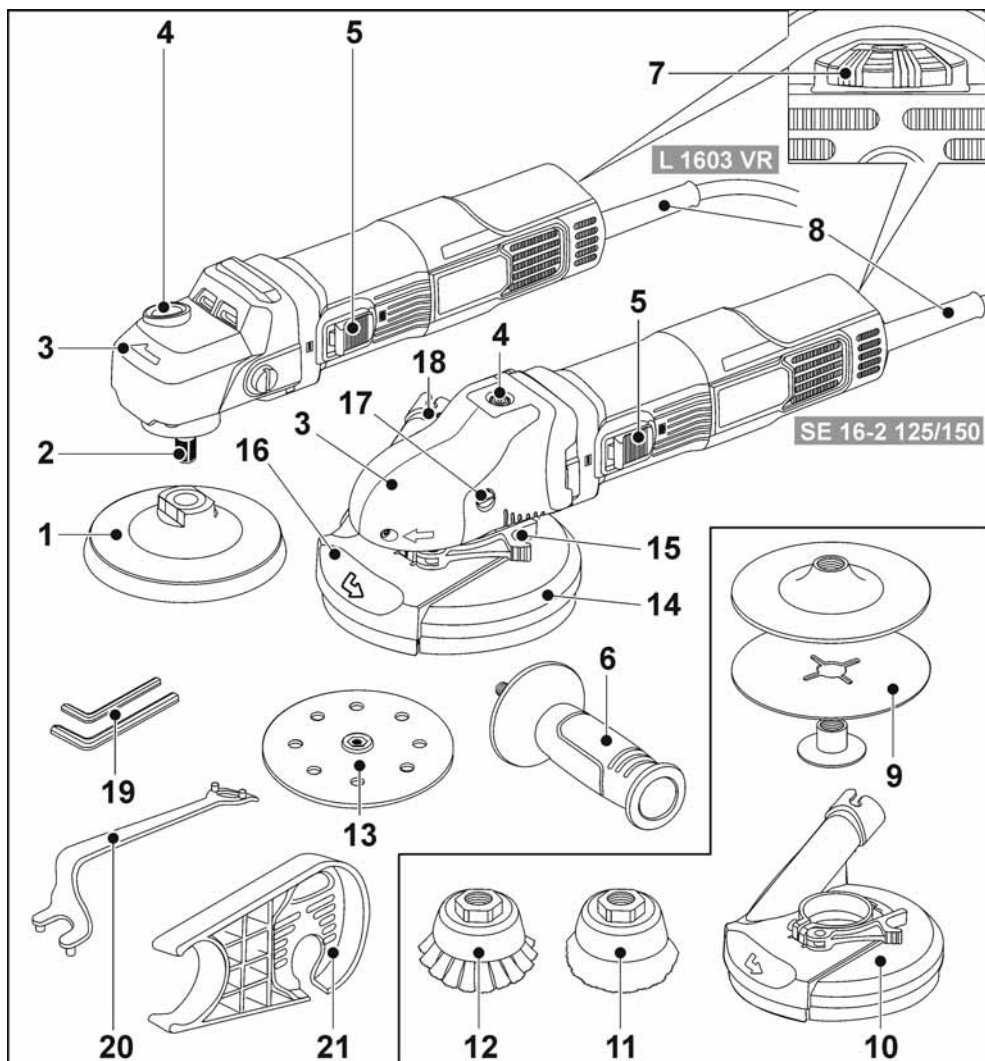
При акустической нагрузке свыше 85 дБ (A) следует пользоваться приспособлениями для защиты органов слуха.

Технические данные

| Тип электроинструмента | | L 1603 VR | SE 16-2 125/150 |
|--|------------------|-----------------|-----------------|
| Электроинструмент | | Шлифмашина | |
| Напряжение сети электропитания | В/Гц | 220-240 / 50/60 | |
| Потребляемая мощность | Вт | 1600 | |
| Полезная мощность | Вт | 950 | |
| Крепление рабочего инструмента | мм | M14 | |
| Макс. диам. рабочего инструмента | мм | 125 | 125/150 |
| Номинальная скорость вращения | об./мин | 5000 | 2900 |
| Частота вращения на холостом ходу | об./мин | 1 - 1400 | 1 - 800 |
| | | 2 - 1900 | 2 - 1050 |
| | | 3 - 2400 | 3 - 1300 |
| | | 4 - 2900 | 4 - 1600 |
| | | 5 - 3400 | 5 - 1900 |
| | | 6 - 3900 | 6 - 2200 |
| Масса согласно методу «FLEX-procedure 01» | кг | 2,0 | 3,0 |
| Класс защиты | | II | |
| A-скорректированный уровень шума согласно EN 62841 (см. «Шумы и вибрация») | | | |
| Уровень звукового давления L_{pA} | дБ(A) | 85 | 82 |
| Уровень звуковой мощности L_{WA} | дБ(A) | 93 | 90 |
| Коэффициент погрешности, K | дБ | 3,0 | |
| Значение общего уровня вибрации в соответствии с EN 62841 (см. «Шумы и вибрация») | | | |
| Значение вибрации, a_h | м/с ² | 4,3 | <2,5 |
| Коэффициент погрешности, K | м/с ² | 1,5 | |

Комплектный обзор

В данной инструкции описываются различные электроинструменты. Изображения могут в деталях отличаться от приобретенного электроинструмента.



1 Шлифтарелка на липучке
(L 1603 VR)

2 Шпindelь

3 Кожух для хвата

С отверстием для выхода воздуха
и стрелкой, указывающей
направление вращения.

- 4 Кнопка блокировки (фиксатор) шпинделя
Для блокировки шпинделя при замене рабочего инструмента.
- 5 Переключатель (тумблер)
Для включения и выключения. С фиксированным положением для непрерывной работы.
- 6 Дополнительная рукоятка
- 7 Колесико для регулировки частоты вращения
- 8 Соединительный кабель 4,0 м со штепсельной вилкой
- 9 Фибровый тарельчатый шлифкруг (не входит в комплект поставки)
- 10 Вытяжной кожух (доступен как принадлежность FLEX, может использоваться только с амортизирующими опорными тарелками на липучке)
- 11 Чашечная щетка (доступна как принадлежность FLEX)
- 12 Чашечная щетка (доступна как принадлежность FLEX)
- 13 Шлифтарелка на липучке Velcro (SE 16-2 125/150)
- 14 Защитный кожух со щёточным венцом
SE 16-2 125: Ø 125 мм
SE 16-2 150: Ø 150 мм
- 15 Зажимной рычаг для защитного кожуха
- 16 Поворотный концевой сегмент
- 17 Крепёжный винт кожуха для хвата
- 18 Соединительный патрубок для отсасывания пыли
- 19 Ключ-шестигранник (разм. 4 и 5)
- 20 Ключ для зажимной гайки
- 21 Держатель всасывающего шланга (у SE 16-2 125/150 входит в комплект поставки; у L 1603 VR доступен как принадлежность FLEX)

Инструкция по эксплуатации



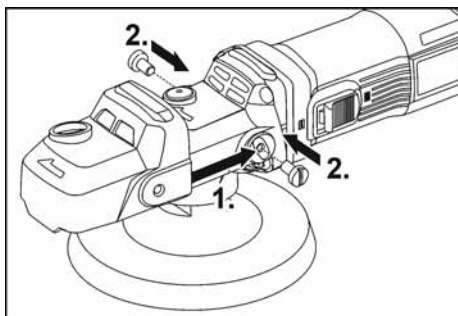
ПРЕДУПРЕЖДЕНИЕ!

Перед проведением любых работ на электроинструменте извлекайте из него аккумулятор.

Перед вводом в эксплуатацию

Распакуйте электроинструмент и принадлежности к нему, проверьте поставку на комплектность и отсутствие возможных транспортных повреждений.

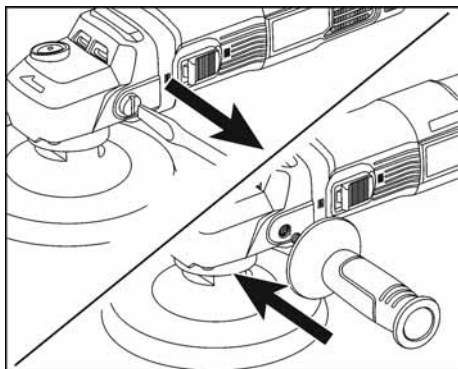
Установка кожуха для хвата (L 1603 VR)

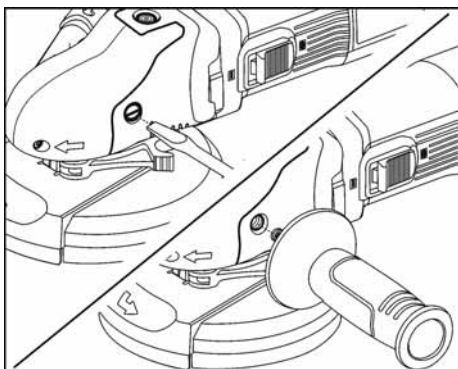


- Отпустите винты или ручку.
- Надвиньте кожух для хвата (1.).
- Затяните винты (2.).

Монтаж дополнительной рукоятки (L 1603 VR и SE 16-2 125/150)

Для удобства применения электроинструмента можно установить дополнительную ручку.





- Снимите крепежный винт с левой стороны кожуха со строенной ручкой.
- Ввинтите и туго затяните дополнительную ручку.

После снятия дополнительной ручки снятый прежде винт следует ввинтить обратно на место.

Подключение системы пылеудаления

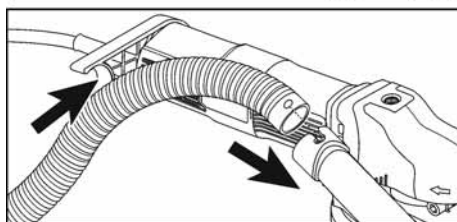
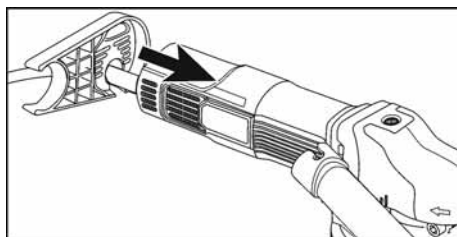
ПРЕДУПРЕЖДЕНИЕ!

Перед проведением любых работ на электроинструменте извлекайте из него аккумулятор.

УКАЗАНИЕ

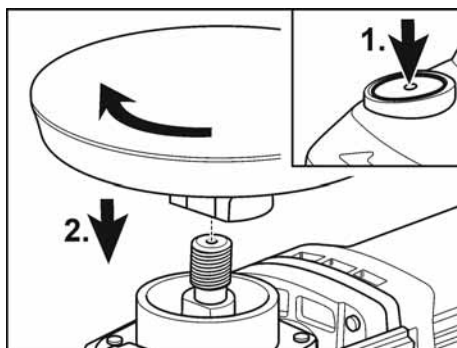
Рекомендуется использовать специальный пылесос S 47 M фирмы FLEX.

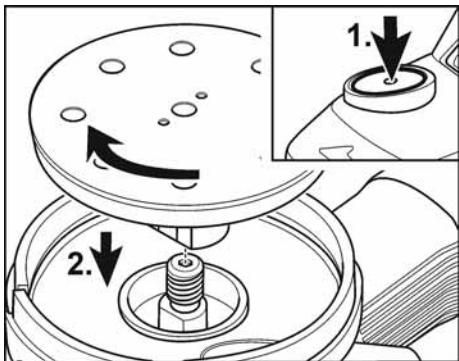
- Приверните держатель всасывающего шланга винтом к задней части корпуса. При этом не снимайте заднюю часть корпуса с машины!



- Подсоедините всасывающий шланг к защитному кожуху. Соблюдайте указания, приведённые в руководстве по эксплуатации системы пылеудаления! Проверьте надёжность крепления!
- Подсоедините всасывающий шланг к держателю.

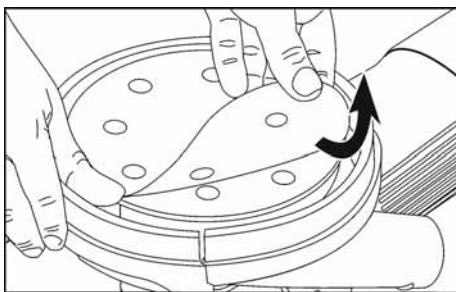
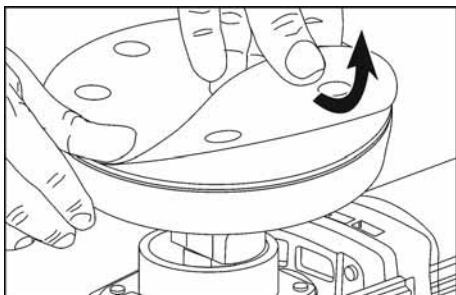
Закрепление крепления рабочего инструмента





- Извлеките штепсельную вилку.
- Нажмите кнопку блокировки шпинделя и удерживайте ее нажатой (1.).
- Навинтите крепление рабочего инструмента (для опорной тарелки на липучке, чашечной щетки) по часовой стрелке на шпиндель и затяните от руки (2.).

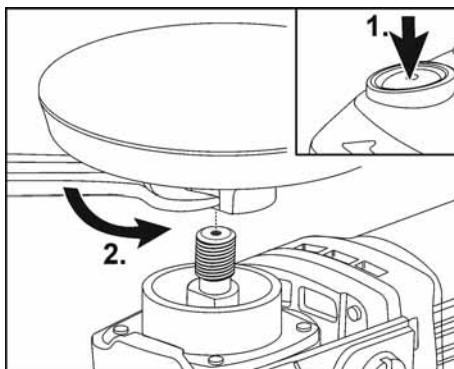
Установка/замена шлифбумаги на липучке



- Извлеките штепсельную вилку.

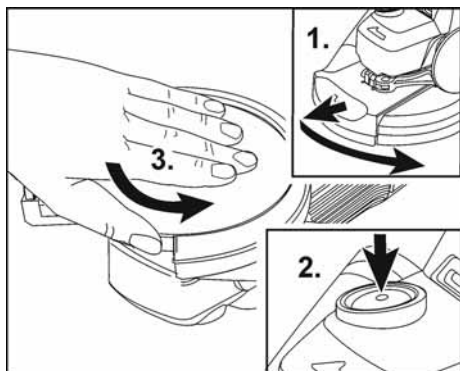
- Снимите изношенный абразивный шлифматериал/инструмент с опорной тарелки.
- Установите шлифбумагу на липучке по центру опорной тарелки и прижмите ее. Расположение отверстий для обеспечения всасывания шлифовальной пыли (только у SE 16-2 125/150).
- Включите электроинструмент (без фиксации) и дайте поработать ему в течение примерно 30 с. Проверьте отсутствие дисбаланса и вибраций.
- Выключите электроинструмент.

Снятие крепления рабочего инструмента (L 1603 VR)



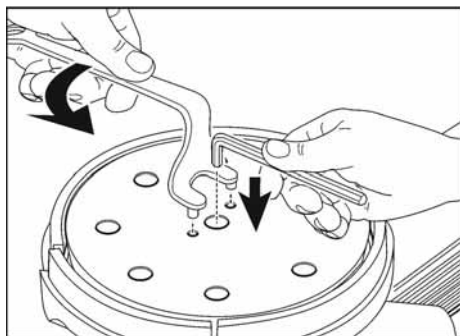
- Извлеките штепсельную вилку.
- Нажмите кнопку блокировки шпинделя и удерживайте ее нажатой (1.).
- Открутите крепление рабочего инструмента (для опорной тарелки на липучке, чашечной щетки) вручную или рожковым ключом против часовой стрелки от шпинделя (2.).

Снятие крепления рабочего инструмента с установленным вытяжным кожухом (L 1603 VR)



- Извлеките штепсельную вилку.
- Вытяните поворотный концевой сегмент и поверните его влево (1.).
- Нажмите кнопку блокировки шпинделя и удерживайте ее нажатой (2.).
- Открутите крепление рабочего инструмента (для опорной тарелки на липучке) от шпинделя вручную против часовой стрелки (3.).

Снятие крепления шлифинструмента (SE 16-2 125/150)



- Нажмите на фиксатор шпинделя и удерживайте его в нажатом положении.
- Отсоедините шлифовальную (опорную) тарелку на липучке вручную или при помощи ключа под два отверстия.

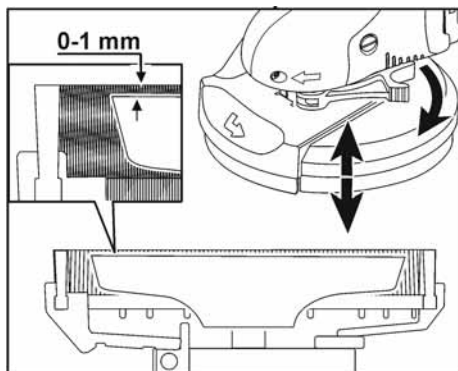
i УКАЗАНИЕ

В случае слишком плотной посадки шлифтарелки на липучке придерживайте вал редуктора ключом-шестигранником.

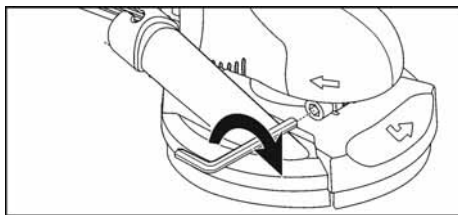
- Отверните шлифтарелку на липучке от шпинделя вращением против часовой стрелки.

Проверка положения защитного кожуха

Щёточное кольцо должно выступать за пределы шлифинструмента примерно на 0–1 мм. При необходимости скорректируйте положение щёточного кольца.



- Отпустите зажимной рычаг на защитном кожухе.
- Отрегулируйте защитный кожух в соответствии с нужной высотой.
- Затяните зажимной рычаг.

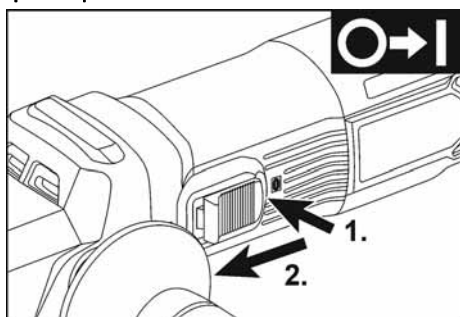


i УКАЗАНИЕ

При ослаблении зажимного усилия его можно отрегулировать путём затягивания винта с внутренним шестигранником на зажимном рычаге.

Включение и выключение электроинструмента

Кратковременный режим работы без фиксации выключателя

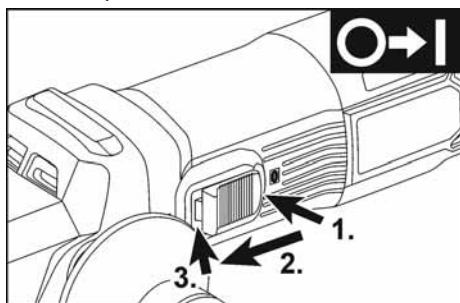


- Передвиньте балансирующий выключатель вперед и держите его в этом положении.
- Для выключения машинки отпустите выключатель.

Продолжительный режим работы с фиксацией выключателя

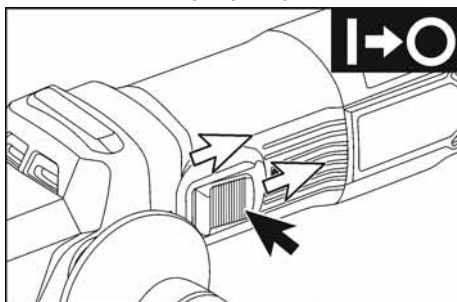
i УКАЗАНИЕ

После перебоя в подаче электроэнергии включенный электроинструмент не продолжает работать.



- Передвиньте выключатель вперед и зафиксируйте его в этом положении, нажав на его передний конец.

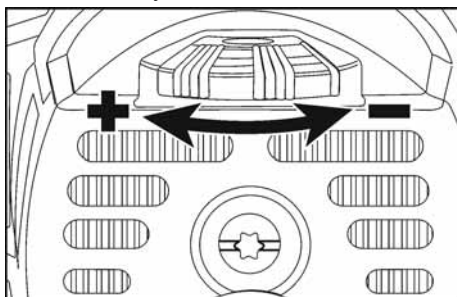
Выключите электроприбор



- Для выключения машинки разблокируйте балансирующий выключатель путем нажатия на его задний конец.

Предустановка частоты вращения

Для выставления рабочей частоты вращения установите регулировочное колесико на нужное значение.



i УКАЗАНИЕ

При кратковременной перегрузке электроинструмент автоматически отключается. Для продолжения работы необходимо выключить электроинструмент и снова включить его.

При перегреве вследствие перегрузки в режиме непрерывной работы электроинструмент автоматически снижает частоту вращения, пока достаточно не остынет. По окончании режима охлаждения электроинструмент автоматически отключается. Для продолжения работы необходимо выключить электроинструмент и снова включить его.

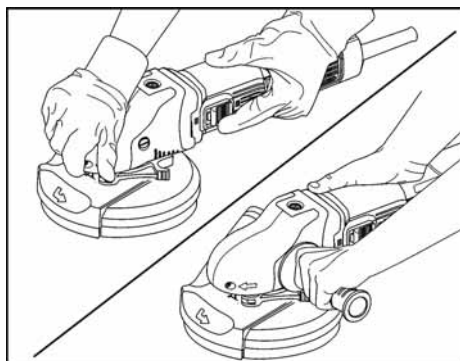
Работа с использованием электроинструмента

⚠ ПРЕДУПРЕЖДЕНИЕ!

Вращающийся тарельчатый шлифовальный круг не должен соприкасаться с острыми выступающими предметами. Опасность отдачи! Повреждения тарельчатого шлифовального круга. При повреждении или сильном износе тарельчатый шлифовальный круг следует обязательно заменить.

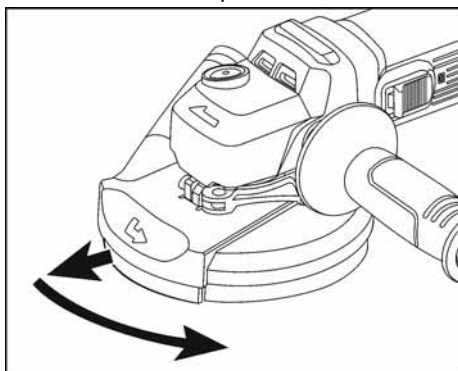
⚠ ВНИМАНИЕ!

Держите электроинструмент всегда обеими руками!

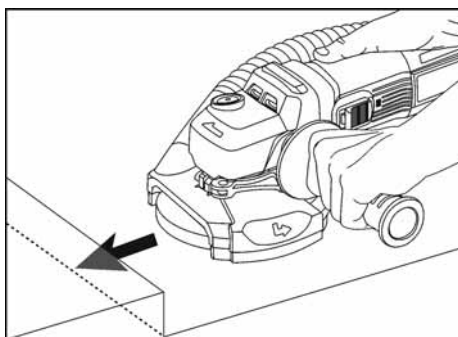


1. Установите опорную тарелку на липучке.
2. Закрепите абразивный шлифматериал/инструмент.
3. Проверьте положение защитного кожуха.
4. Подсоедините систему пылеудаления.
5. Включите систему пылеудаления.
6. Включите электроинструмент.
7. Приложите электроинструмент к обрабатываемой поверхности. Венец из щеток должен плотно прилегать к рабочей поверхности.
8. Увеличьте нажим, чтобы прижать шлифтарелку к рабочей поверхности. При этом работайте электроинструментом перекрывающимися движениями.
9. Шлифование углов:

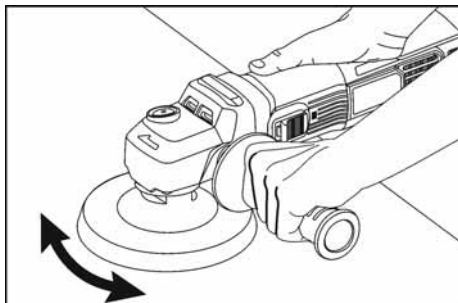
- Выключите электроинструмент и дождитесь полной остановки шлифинструмента.
- Вытяните поворотный концевой сегмент и поверните его влево.



- Снова включите электроинструмент.
- Расположите электроинструмент на рабочей поверхности.



10. После завершения работы выключите электроинструмент и извлеките вилку кабеля электропитания из розетки.



УКАЗАНИЕ

Шлифмашину L 1603 VR можно использовать и без вытяжного кожуха и системы пылеудаления.

Щёточное кольцо

Защитный кожух оснащён щёточным кольцом (венцом). Это кольцо выполняет две функции:

- Так как кольцо выступает за поверхность шлифтарелки, то оно первым касается рабочей поверхности. Это позволяет выравнивать шлифтарелку параллельно рабочей поверхности до того, как шлифинструмент коснётся рабочей поверхности. Благодаря этому удаётся избежать появления серповидного углубления, обусловленного кромкой шлифтарелки.
- Кольцо сдерживает пыль до момента её удаления (отсасывания). В случае повреждения или значительного износа щёточного кольца его следует заменить. Запасной щёточный венец можно приобрести в любом сервисном центре FLEX.

УКАЗАНИЕ

- Результат шлифования во многом зависит от правильного выбора шлифлиста и усилия прижима.
- Своевременно заменяйте шлифлисты.
- Слишком сильный прижим не повышает производительность по съёму материала, а приводит к повышенному износу шлифовального инструмента и абразива.

Техобслуживание и уход

ПРЕДУПРЕЖДЕНИЕ!

Перед проведением любых технических работ с электроинструментом следует извлечь штепсельную вилку из розетки.

Чистка

ПРЕДУПРЕЖДЕНИЕ!

Нельзя пользоваться водой или жидкими чистящими средствами.

ВНИМАНИЕ!

Во время выполнения работ по чистке изделия с использованием сжатого воздуха обязательно надевайте защитные очки.

- Регулярно очищать прибор и вентиляционные прорези.
- Очищайте опорную тарелку на липучке сжатым воздухом.

Ремонт

Ремонт машинки можно поручать только специалистам сервисной мастерской, имеющей разрешение изготовителя на ремонт его изделий.

УКАЗАНИЕ

Винты, имеющиеся на корпусе двигателя, в течение гарантийного срока выкручивать нельзя.

При невыполнении этого условия аннулируется право пользователя на гарантийное обслуживание.

Запчасти и принадлежности

Прочие принадлежности, особенно рабочие инструменты, Вы сможете найти в каталогах фирмы-изготовителя.

Покомпонентное изображение с пространственным разделением деталей и списки запасных частей Вы найдете на нашем сайте в Интернете:

www.flex-tools.com

Указания по утилизации

ПРЕДУПРЕЖДЕНИЕ!

Обеспечьте непригодность к последующему использованию бывших в эксплуатации электроинструментов путем отсоединения (отрезания) кабеля электропитания.



Только для стран ЕС
Не утилизируйте электроинструменты вместе с бытовыми отходами!

Согласно директиве 2012/19/ЕС об утилизации бывших в использовании электрических и электронных приборов и гармонизированным положениям национального законодательства бывшие в использовании

электроинструменты должны собираться отдельно от прочих отходов и подвергаться экологически безопасной вторичной переработке.



Регенерация сырья вместо утилизации отходов.

Электроинструмент, принадлежности и упаковка подлежат сбору для экологически безопасного повторного использования. Пластмассовые детали промаркированы в целях сортировки для повторного использования.



УКАЗАНИЕ

Информацию о возможных методах утилизации Вы сможете получить у Вашего торгового агента!

Соответствие нормам С €

Декларацию соответствия нормам см. в Приложении I этого руководства по эксплуатации.

Исключение ответственности

Изготовитель и его представитель не несут ответственности за материальный ущерб и потерянную прибыль, возникшие в результате прерывания промышленной деятельности, обусловленного используемым инструментом или невозможностью использования инструмента.

Изготовитель и его представитель не несут ответственности за материальный ущерб, который возник в результате использования инструмента не по назначению или при использовании инструмента вместе с продукцией других фирм.

Sisukord

| | |
|-----------------------|-----|
| Kasutatud sümbolid | 294 |
| Toote sümbol | 294 |
| Teie ohutuse heaks | 294 |
| Müra ja vibratsioon | 297 |
| Tehnilised andmed | 298 |
| Ülevaade | 299 |
| Kasutusjuhend | 300 |
| Hooldus ja korrashoid | 305 |
| Jäätmekäitlus | 306 |
| CE-Vastavus | 306 |
| Vastutuse välistamine | 306 |

Kasutatud sümbolid

HOIATUS!

Tähistab otsest ähvardavat ohtu. Juhise eiramine võib lõppeda surmavalt või tekitada raskeid vigastusi.

ETTEVAATUST!

Tähistab ohtlikku olukorda. Juhise eiramine võib põhjustada vigastusi või tekitada materiaalselt kahju.

MÄRKUS

Tähistab olulist informatsiooni või nõuannet kasutajale.

Toote sümbol



Enne kasutuselevõttu lugeda kasutusjuhendit!



Kanda silmakaitset!



Töötage alati kahe käega!



Vana seadme jäätmekäitlus (vaata lehekülge 306)!



Kaitseklass II



CE-märgis

UKCA-märgis

Teie ohutuse heaks

HOIATUS!

Enne elektritööriista kasutamist lugeda läbi järgmised juhendid ja pidada neist kinni:

- käesolev kasutusjuhend,
- lisatud brošüür „Üldised ohutusjuhised“ elektritööriistadega käsitsemisel (vihikud nr.: 315915),
- töökohal kehtivad õnnetusjuhtumite ärahoidmise eeskirjad.

Elektritööriist on valmistatud uusima tehnika ja tunnustatud ohutuseeskirjade järgi. Sellest hoolimata võib käsitsemisel tekkida olukord, mis võib ohustada seadmega töötaja või kolmanda isiku elu ja tervist, kahjustada seadet ennast või tekitada muud varalist kahju. Kasutada elektritööriista ainult

- selleks ette nähtud otstarbel,
- tehniliselt korras seisundis.

Turvalisust ohustavad rikked tuleb kiiresti kõrvaldada.

Otstarbekohane kasutamine

- Elektritööriist L 1603 VR/SE 16-2 125/150 on ette nähtud kaubanduslikuks kasutamiseks metalli, puidu ja kivimaterjalide liivapaberiga lihvimiseks ning poleerimiseks kuivilhvimise korral, samuti traatharjadega töötamise korral.
- Olenevalt kasutusviisist tuleb kasutada selleks ette nähtud kaitsekatet.
- Kasutamine ainult ilmastikukindlas keskkonnas.
- Mitte kasutada plahvatusohtlikus keskkonnas.
- Kivimaterjalide töötlemisel tuleb kasutada piisavat tolmueemaldust.
- **Toodet EI TOHI kasutada löikelihvketaste, jämelihvketaste, lamellihvketaste, kettsaelehtede, saelehtede, avalõikurite ega teemantlihvketastega.**
- Täiendavate kutseühingunõuete olemasolu korral tuleb järgida ka neid.

Ohutussuunised kõigi rakenduste jaoks

Üldised ohutussuunised liivapaberiga lihvimise, traatharjadega töötamise või poleerimise kohta

HOIATUS!

Lugege läbi kõik ohutussuunised ja juhised. Ohutussuuniste ja juhiste eiramise tagajärg võib olla elektrilöökk, tulekahju ja/või rasked kehavigastused. Hoidke alles kõik ohutussuunised ja juhised, et saaksite neid ka tulevikus kasutada.

- Seda elektritööriista kasutatakse kui liivapaberiga lihvijat, traatharja või poleerijat. Lugege läbi kõik seadmega kaasas olevad ohutussuunised, juhised, ülevaated ja andmed. Kui te ei järgi kõiki järgmisi suuniseid, võib tagajärjeks olla elektrilöökk, tulekahju ja/või tõsised vigastused.
- See elektritööriist ei sobilihvimiseks, auku-de lõikamiseks ega lõikelihvimiseks. Kui elektriseadmega tehakse töid, mille jaoks see ei ole ette nähtud, võivad tekkida ohtlikud olukorrad või vigastused.
- Ärge kasutage elektrilist tööriista talitluseks, milleks see ei ole selgesõnaliselt konstrueeritud ja selle valmistaja poolt ette nähtud. Selline ümberehitus võib põhjustada kontrolli kaotamist ja tõsiseid kehavigastusi.
- Ärge kasutage vahetatavaid tööriistu, mida tootja ei ole spetsiaalselt selle elektrilise tööriistaga töötamiseks ette näinud või määranud. Ainuüksi see, et te saate tarviku kinnitada elektrilise tööriista külge, ei tähenda veel, et sellega saab ka ohutult töötada.
- Vahetatava tööriista lubatud pöörlemiskiirus peab võrduma vähemalt elektrilise tööriista maksimaalse pöörlemiskiirusega. Tööriist, mis pöörleb lubatust kiiremini, võib puruneda ja selle tükid laiali paiskuda.
- Vahetatava tööriista välisläbimõõt ja paksum peavad vastama teie elektrilise tööriista mõõtmetele. Valede mõõtmetega vahetatavad tööriistad ei ole piisavalt varjestatud või kontrollitavad.
- Vahetatava tööriista kinnitamise mõõtmed peavad sobima elektritööriista kinnitvahendi mõõtmetega. Elektrilisele tööriistale ebatäpselt kinnitatud vahetatavad tööriistad pöörlevad ebaühtlaselt, vibreerivad tugevalt ja võivad põhjustada kontrolli kaotamist.
- Ärge kasutage kahjustatud vahetatavaid tööriistu. Kontrollige alati enne vahetatavate tööriistade kasutamist, et lihvketastel ei oleks purunenud kohti ega pragusid, lihvtaidrikutel pragusid ja see ei oleks liigselt kulunud, traatharjadel lahtiseid ega katkiseid traate. Kui elektritööriist või vahetatav tööriist -maha kukub, kontrollige, ega see ei ole kahjustatud, või kasutage kahjustamata vahetatavat tööriista. Pärast vahetatava tööriista kontrollimist ja paigaldamist hoiduge ise ja hoidugu ka kõik teised läheduses olevad inimesed pöörleva vahetatava tööriista tasandist eemale ning laske seadmel ühe minuti kestel töötada maksimaalse pöörlemiskiirusega. Vigastatud vahetatavad tööriistad purunevad tavaliselt selle katseaja jooksul.
- Kandke isikukaitsevahendeid. Sõltuvalt töö iseloomust kandke kogu nägu katvat näomaski, silmakaitset või kaitseprille. Vajaduse korral kandke tolmu- ja hingamiskaitsemaski, kuulmiskaitset, kaitsekindaid või spetsiaalset põllet, mis kaitseb teid väikeste lihvimis- ja materjaliosakeste eest. Silmi tuleb kaitsta mitmesugustel rakendustel tekkivate õhku paiskuvate võrkehade eest. Tolmu- ja hingamiskaitsemask peavad kaitsema vastaval rakendusel tekkiva tolmu eest. Pikemat aega müra käes töötamise tagajärjel võib tekkida kuulmiskadu.
- Hoolitsege selle eest, et teised inimesed jääksid teie tööpiirkonnast ohutusse kaugusesse. Igaüks, kes siseneb tööpiirkonda, peab kandma isikukaitsevahendeid. Töödeldava materjali või purunenud vahetatava tööriista küljest võib õhku paiskuda tükikesi, mis võivad põhjustada vigastusi ka otsesest tööpiirkonnast kaugemal.
- Kui teete töid, mille korral võib vahetatav tööriist kokku puutuda peidetud elektrijuhtmete või seadme enda võrgukaabliga, hoidke seadme kinni ainult isoleeritud haardepindadest. Kokkupuude pingestatud juhtmetega võib pingestada ka seadme metallosad ja põhjustada elektrilöögi.
- Hoidke võrgukaabel pöörlevatest tarvikutest eemal. Seadme üle kontrolli kaotamisel võib seade võrgukaabli läbi lõigata või minna vastu võrgukaablit ning tõmmata teie kätte või käsivarre vastu pöörlevat tarvikut.

- **Ärge pange elektrilist tööriista kunagi enne käest ära, kui vahetatav tööriist on täielikult seisma jäänud.** Pöörlev vahetatav tööriist võib puutuda kokku pinnaga, millele te soovite seda asetada, ning te võite kaotada kontrolli elektrilise tööriista üle.
- **Ärge jätke elektrilist tööriista ühest kohast teise viimise ajaks töötama.** Teie rõivad võidakse kogemata vastu pöörlevat vahetatavat tööriista puutudes kaasa rebida ja vahetatav tööriist võib teid vigastada.
- **Puhastage regulaarselt oma elektrilise tööriista ventilatsioonivahendid.** Mootori jahutusventilaator tõmbab korpusesse tolmu ning suur kogus metallitolmu võib põhjustada elektrilisi ohtusid.
- **Ärge kasutage elektrilist tööriista süttivate materjalide lähedal.** Sädemed võivad need materjalid põlema süüdata.
- **Ärge kasutage vahetatavaid tööriistu, mille jaoks on vaja jahutusvedelikku.** Vee või muu jahutusvedeliku kasutamine võib põhjustada elektrilöögi.

Täiendavad ohutussuunised kõigi rakenduste jaoks

Tagasilöökk ja vastavad ohutussuunised

Tagasilöökk on äkiline reaktsioon blokeerunud või kuhugi kinni jääva pöörleva vahetatava tööriista tõttu, näiteks lihvkettad, lihvtaldrikud, traatharjad jne. Kinnijäämine või blokeerumine toob kaasa pöörleva vahetatava tööriista järsu peatumise. Seetõttu suureneb kontrolli alt väljunud elektritööriista kiirus blokeeritud kohas vastupidiselt vahetatava tööriista pöörlemissuunale.

Kui näiteks lihvketas jääb kinni või takerdub töödeldavasse detajili, võib lihvketta serv, mis on vajunud töödeldavasse detajili, kinni jääda ja põhjustada lihvketta murdumise või tagasilöögi. Lihvketas liigub sel juhul operaatori poole või temast eemale, olenevalt ketta pöörlemissuunast blokeeritud kohas. Seejuures võivad lihvkettad ka murduda.

Tagasilöökk on elektritööriista vale kasutamise ja/või valede töötingimuste tagajärg. Seda saab järgnevalt kirjeldatud ettevaatusmeetmeid kasutades ära hoida.

- **Hoidke elektritööriista kindlalt ning pange oma keha ja käed sellisesse asendisse, et suudaksite tagasilöögi vastu võtta.** Kasutage alati lisakäepidid, kui see on olemas, et käivitamise korral oleks võimalikult suur kontroll tagasilöögi jõudude või reaktsioonimomendi üle. Operaator saab kontrollida tagasilöögi- ja reaktsioonijõude asjakohaste ettevaatusabinõudega.
- **Ärge pange oma käsi pöörleva vahetatava tööriista lähedusse.** Vahetatav tööriist võib tagasilöögi korral liikuda üle teie käe.
- **Hoidke oma keha eemal piirkonnast, kuhu elektritööriist liigub tagasilöögi korral.** Tagasilöökk surub elektritööriista blokeeritud kohas lihvketta liikumisele vastassuunas.
- **Töötage eriti ettevaatlikult nurkade, teravate servade jms piirkonnas.** Väldige elektrilise tööriista pöörumist vastu töödeldavat detajili ja sellega haakumist. Pöörlev tööriist kaldub nurkades, teravatel servadel või kokkupõrke korral haakuma. See põhjustab kontrolli kaotamist või tagasilööki.
- **Ärge kasutage puudu lõikamiseks mootorsae tera, segmenteeritud teemantlõikekettaid, mille segmentide vahakaugus on üle 10 mm, ega hammastega saetera.** Sellised vahetatavad tööriistad põhjustavad sageli tagasilööki või kontrolli kaotamist.

Täiendavad ohutussuunised liivapaberiga lihvimiseks

Spetsiaalsed ohutussuunised liivapaberiga lihvimiseks

- **Kasutage õige suurusega lihvimislehti ja järgige lihvimislehtede tootja andmeid.** Lihvtaldrikult väljaulatuvad lihvimislehed võivad tekitada vigastusi ja põhjustada lihvimislehtede kinnijäämist, rebenemist või tagasilööki.

Täiendavad ohutussuunised poleerimiseks

Spetsiaalsed ohutussuunised poleerimiseks

- **Jälgige, et poleerimisotsikul ei oleks ühtegi lahtist osa, eelkõige lahtisi kinnitussõõre. Peitke kinnitussõõrid või lühendage neid.** Lahtised ja kaasa pöörlevad kinnitussõõrid võivad takerduda teie sõrmede või töödeldava detajili külge.

Täiendavad ohutussuunised traatharjadega töötamiseks

Spetsiaalsed ohutussuunised traatharjadega töötamiseks

- **Pidage meeles, et traatharjast eraldub ka tavalise töö käigus traaditükke. Ärge koorake traate üle liiga tugevat survet kasutades.** Eemalepaiskuvad traaditükid võivad kergesti läbi õhukeste riiete ja/või naha tungida.
- **Kui soovitatakse kasutada kaitsekattet, välitige kaitsekatte ja traatharja kokkupuutumist.** Ketas- ja kaussharjad võivad kontaktrõhu ja tsentrifugaaljõudude abil suurendada oma läbimõõtu.

Täiendavad ohutussuunised

- Poleerimise ajal võivad tekkida kõrged pinnatemperatuurid. Reguleerige pöörlemiskiirust vastavalt sellele.

Müra ja vibratsioon



HOIATUS!

A-sageduskorrektsiooniga mürataseme väärtused ja vibratsiooni koguväärtused on esitatud tabelis „Tehnilised andmed“.

Müra- ja vibratsiooninäitajad määrati standardi EN 62841 kohaselt.



ETTEVAATUST!

Nimetatud määreväärtused kehtivad uute seadmete puhul. Müra- ja vibratsiooninäitajad muutuvad igapäevase töö ajal.



MÄRKUS

Käesolevas õpetuses antud vibratsiooni tase on mõõdetud juhendi EN 62841 standarditud mõõtmismeetodi järgi ning seda võib kasutada elektriliste tööriistade omavaheliseks võrdlemiseks. Sobib ka vibratsiooni koormuse esialgseks hindamiseks. Antud vibratsiooni tase kehtib elektrilise tööriista jaoks ette nähtud kasutuste kohta.

Kui elektrilist tööriista kasutatakse muuks otstarbeks, muude tarvikutega või ei hooldata nõuetele vastavalt, võivad tekkida kõrvalekalded nimetatud vibratsiooni tasemest. Vibratsiooni koormus võib kogu tööaja lõikes tunduvalt suurened.

Vibratsiooni koormuse täpsel hindamisel tuleks arvestada ka aegu, mil tööriist on välja lülitatud või küll käib, ent sellega ei töötata. See võib vibratsiooni koormust kogu tööaja lõikes tunduvalt vähendada.

Määrake kindlaks täiendavad kaitsemeetmed kasutaja kaitsmiseks vibratsiooni mõju eest, nt elektrilise tööriista ja tarvikute hooldamine, organiseeritud tööprotsesside korraldamine, püüda alati hoida käed soojad



ETTEVAATUST!

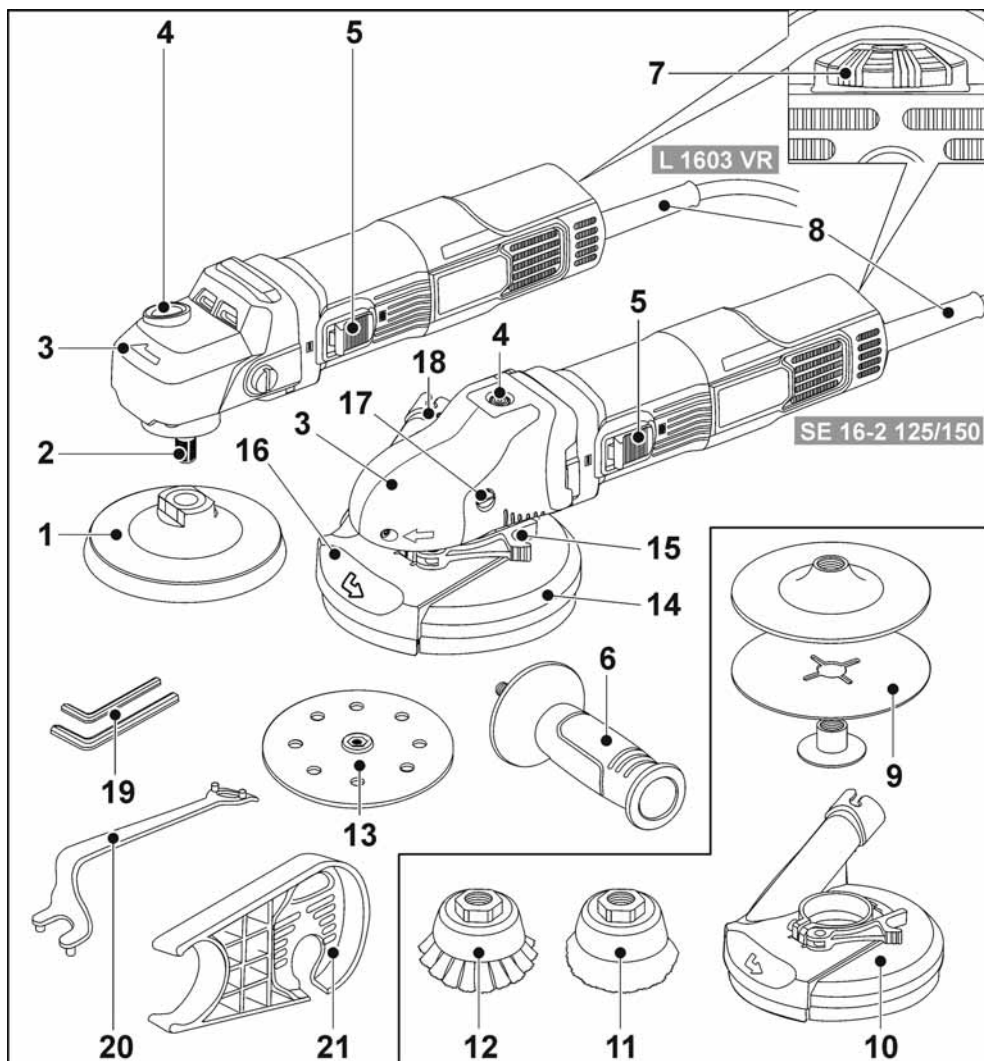
Kui helirõhk on üle 85 dB(A), tuleb kanda kuulmiskaitset.

Tehnilised andmed

| Tootetüüp | | L 1603 VR | SE 16-2 125/150 |
|--|------------------|--|---|
| Toode | | Lihvija | |
| Võrgupinge | V/Hz | 220-240 / 50/60 | |
| Võimsustarve | W | 1600 | |
| Väljundvõimsus | W | 950 | |
| Tööriistakinnitus | mm | M14 | |
| Tööriista max Ø | mm | 125 | 125/150 |
| Nimipöörlemiskiirus | p/min | 5000 | 2900 |
| Tühikäigu-pöörlemiskiirus | p/min | 1 - 1400 2 - 1900 3 - 2400 4 - 2900 5 - 3400 6 - 3900 | 1 - 800 2 - 1050 3 - 1300 4 - 1600 5 - 1900 6 - 2200 |
| Kaal meetodi "FLEX-procedure 01" kohaselt | kg | 2,0 | 3,0 |
| Kaitseklass | | II | |
| A-korrigeeritud müratase standardi EN 62841 kohaselt (vt "Müra ja vibratsioon") | | | |
| Helirõhu tase L_{PA} | dB(A) | 85 | 82 |
| Helivõimsustase L_{WA} | dB(A) | 93 | 90 |
| Mõõtemääramatus K | dB | 3,0 | |
| Vibratsiooni koguväärtus standardi EN 62841 kohaselt (vt "Müra ja vibratsioon") | | | |
| Heite väärtus a_h | m/s ² | 4,3 | <2,5 |
| Mõõtemääramatus K | m/s ² | 1,5 | |

Ülevaade

Käesolevas juhendis kirjeldatakse erinevaid elektritööriistu. Kujutatud detailid võivad erineda ostetud seadme detailidest.



1 Takjakinnitusega lihtvaldrik (L 1603 VR)

2 Spindel

3 Haardekate

õhu väljavooluava ja pöörlemissuuna noolega.

4 Spindli lukustus

Spindli fikseerimiseks tööriista vahetamisel.

- 5 Kipplülit
Sisse- ja väljalülitamiseks.
Fikseeritud asendiga pidevaks tööks.
- 6 Lisakäepide
- 7 Reguleerratas pöörlemiskiiruse
reguleerimiseks
- 8 Võrgupistikuga ühenduskaabel (4,0 m)
- 9 Kiudlihvketas
(ei kuulu tarnekomplekti)
- 10 Imemisotsak
(saadaval FLEXi lisatarvikuna,
kasutatav ainult koos takjakinnitusega
kettaga (summutatud))
- 11 Kaussharjad
(saadaval FLEXi lisatarvikuna)
- 12 Kaussharjad
(saadaval FLEXi lisatarvikuna)
- 13 Takjakinnisega lihvketas
(SE 16-2 125/150)
- 14 Harjarõngaga kaitsekate
SE 16-2 125: Ø 125 mm
SE 16-2 150: Ø 150 mm
- 15 Kaitsekatte kinnitushoob
- 16 Pööratav servasegment
- 17 Käepideme katte kinnituskruvi
- 18 Tolmuimeja ühendusotsak
- 19 Sisekuuskantvõti
(suurus 4 + suurus 5)
- 20 Kinnitusmutri võti
- 21 Imivooliku hoidik
(mudelil SE 16-2 125/150
tarnekomplektis; mudelil L 1603 VR
saadaval FLEXi tarvikuna)

Kasutusjuhend

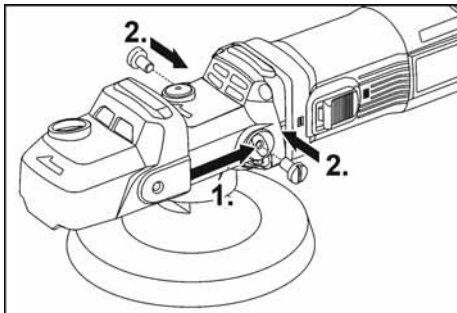
HOIATUS!

Enne kõiki elektritööriistal tehtavaid töid eemaldage seadmelt aku.

Enne kasutuselevõttu

Võtta elektritööriist ja tarvikud pakendist välja ja kontrollida üle, kas kõik osad on olemas ning kas need ei ole saanud transpordi käigus kahjustada.

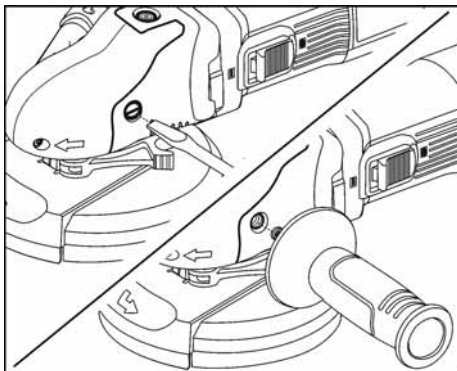
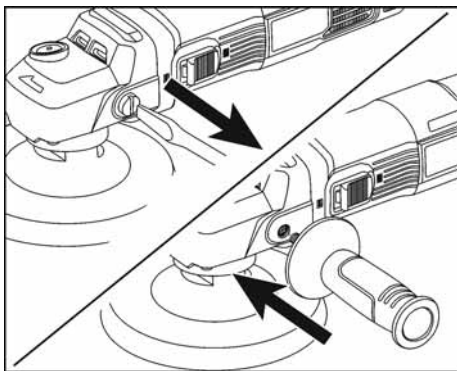
Haardekatte paigaldamine (L 1603 VR)



- Keerake lahti kruvid või käepide.
- Lükake peale käepideme kate (1.).
- Keerake kruvid kinni (2.).

Lisakäepideme paigaldamine (L 1603 VR ja SE 16-2 125/150)

Elektritööriista paremini käes hoidmiseks saab kinnitada lisakäepideme.



- Keerata välja kinnituskrivi tugaluse vasakul poolel.
- Keerata lisakäepide külge ja tõmmata tugevalt kinni.

Lisakäepideme mahavõtmisel keerata tagasi enne käepideme paigaldamist välja võetud kruvi.

Imiseadme ühendamine

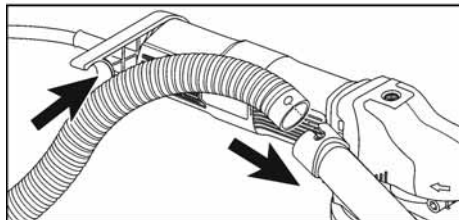
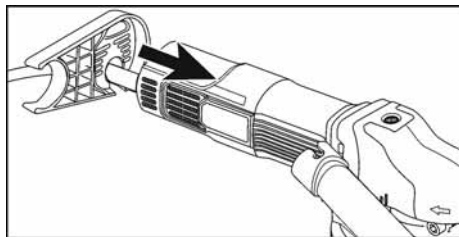
⚠ HOIATUS!

Enne kõiki elektritööriista tehtavaid töid eemaldage seadmelt aku.

i MÄRKUS

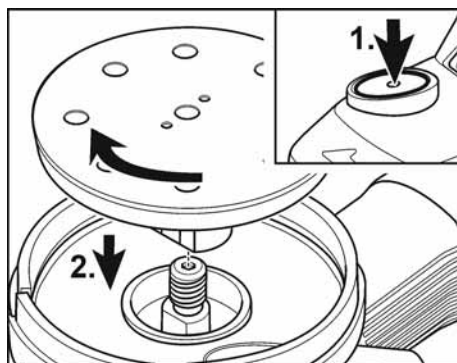
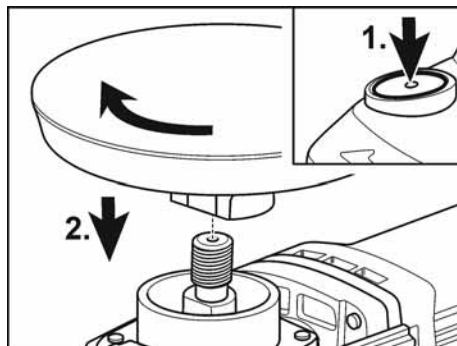
Soovitav on kasutada FLEXi spetsiaalset imurit S 47 M.

- Kinnitage imivooliku hoidik kruviga tagumisele korpusele, ärge lahutage tagumist korpust sealjuures masinast.



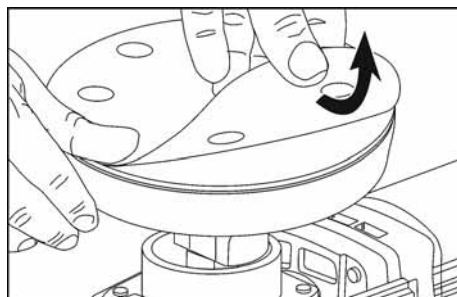
- Ühendage imivoolik kaitsekatega. Järgige imiseadme kasutusjuhendit! Kontrollige kinnitust!
- Ühendage imivoolik imivooliku hoidikuga.

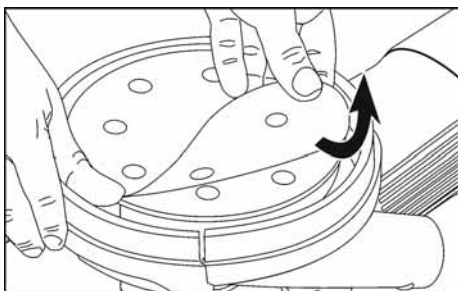
Tööriistakinnituse kinnitamine



- Tõmmake toitepistik välja.
- Vajutage spindli lukustust ja hoidke seda all (1.).
- Kruvige tööriistakinnitus (takjakinnitusega kettad, kaussharjad) päripäeva spindlile ja pingutage käejõuga (2.).

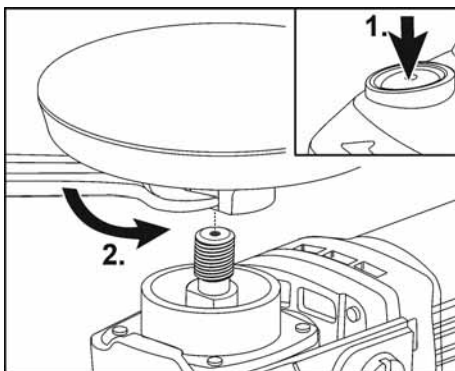
Takjakinnitusega lihvpaberi pealepanek/vahetus





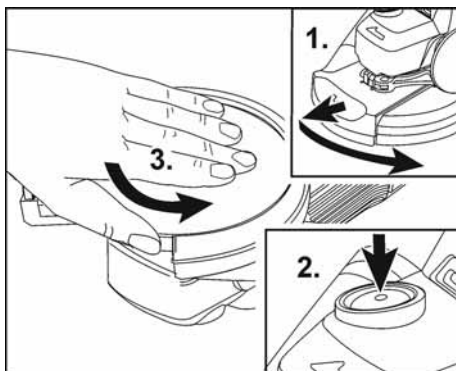
- Tõmmake toitepistik välja.
- Eemaldage kulunud lihvimisvahend tugikettalt.
- Pange takjakinnitusega lihvpaber tugikettale ja suruge selle vastu. Avade asukohad, mis tagavad lihvtolmu äraimemise (ainult SE 16-2 125/150 korral).
- Lülitage seade sisse (ilma lukustuseta) ja laske u 30 sekundit töötada. Kontrollige tasakaalutust ja vibratsioonide suhtes.
- Lülitage seade välja.

Tööriistakinnituse lahtivõtmine (L 1603 VR)



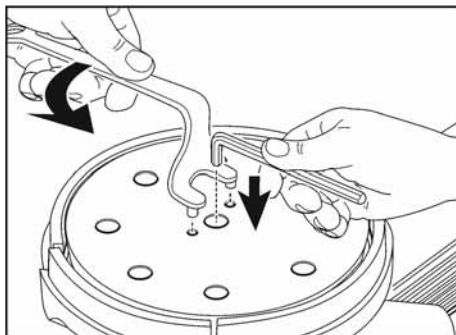
- Tõmmake toitepistik välja.
- Vajutage spindli lukustust ja hoidke seda all (1.).
- Kruvige tööriistakinnitus (takjakinnitusega kettad, kaussharjad) vastupäeva käsitsi või avatud peaga mutrivõtmega spindliilt lahti (2.).

Paigaldatud imiotsakuga tööriistakinnituse lahtivõtmine (L 1603 VR)



- Tõmmake toitepistik välja.
- Tõmmake pöörlev servasegment välja ja pöörake vasakule (1.).
- Vajutage spindli lukustust ja hoidke seda all (2.).
- Kruvige tööriistakinnitus (takjakinnitusega ketas) vastupäeva käsitsi spindliilt lahti (3.).

Tarvikuhoidiku eemaldamine (SE 16-2 125/150)



- Vajutage spindli lukustusele ja hoidke seda allavajutatud asendis.
- Vabastage takjakinnisega ketas kas käsitsi või haakvõtmega.



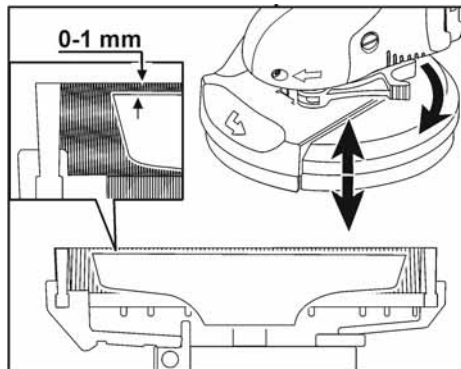
MÄRKUS

Kui takjakinnisega ketas on kõvasti kinni, hoidke ülekandevõlli sisekuuskantvõtmega kinni.

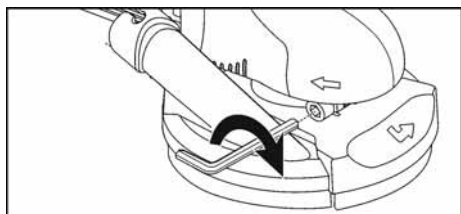
- Keerake takjakinisega ketas vastupäeva spindliit ära.

Kaitsekatte asendi kontrollimine

Harjarõngas peaks umbes 0–1 mm võrra üle lihvtarviku välja ulatuma. Korrigeerige vajaduse korral asendit.



- Vabastage kaitsekatte lukustushoob.
- Seadke kaitsekate soovitud kõrgusele.
- Fikseerige lukustushoob.

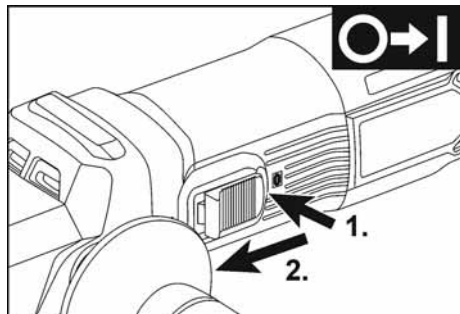


i MÄRKUS

Kui lukustusjõud väheneb, saab lukustushoova sisekuuskantkrugi pingutades lukustust täiendavalt reguleerida.

Elektritööriista sisse- ja väljalülitamine

Lukustuseta lühirežiim

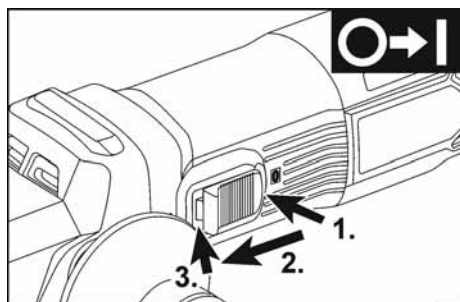


- Lükata lüliti ette ja hoida kinni.
- Väljalülitamiseks lasta lüliti lahti.

Lukustusega püsirežiim

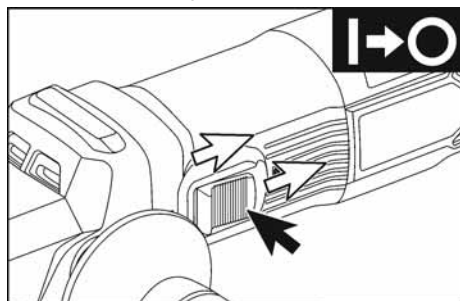
i MÄRKUS

Pärast volukatkestust ei käivitu sisselülitatud elektriseade uuesti.



- Lükata lüliti ette ning lukustada vajutuselga esiotsale.

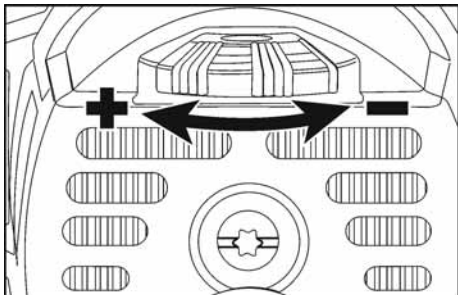
Lülitada seade välja



- Väljalülitamiseks vajutada lüliti tagaotsale.

Pöörete eelvalik

Töökiiruse reguleerimiseks keerake reguleerratas soovitud väärtuseni.



i MÄRKUS

Lühiajalise ülekoormuse korral lülitub seade automaatselt välja. Edasi töötamiseks lülitage seadevälja ja uuesti sisse.

Ülekoormuse tõttu ülekuumenemisel vähendab seade püsirežiimil töötades automaatselt pöörlemiskiirust, kuni seade on piisavalt jahtunud. Jahutusrežiimi lõpus lülitub seade automaatselt välja. Edasi töötamiseks lülitage seadevälja ja uuesti sisse.

Elektritööriistaga töötamine

⚠ HOIATUS!

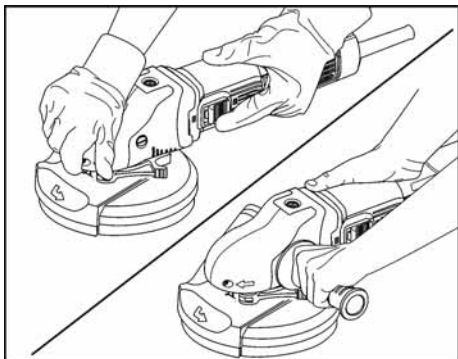
Pöörlev lihvtald ei tohi puutuda vastu teravaid esileulatuvaid esemeid. Tagasilöögi tekkimise oht!

Lihvtald võib kahjustuda.

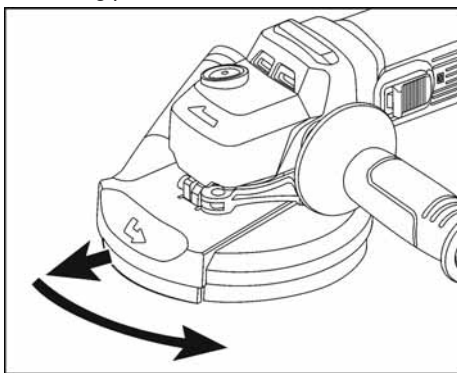
Kahjustunud või tugevalt kulunud lihvtald tuleb tingimata uue vastu välja vahetada.

⚠ ETTEVAATUST!

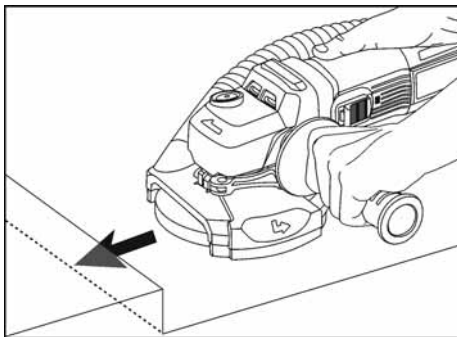
Elektritööriistast hoida alati kinni kahe käega!



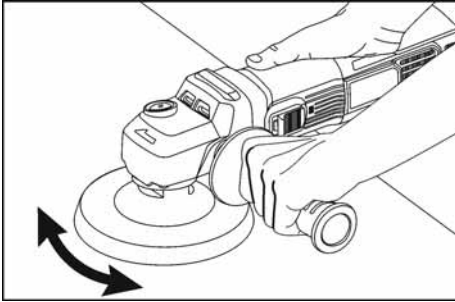
1. Kinnitage takjakinnitusega ketas.
2. Kinnitage lihvimisvahend.
3. Kontrollige kaitsekatte asendit.
4. Ühendage tolmuimeja.
5. Lülitage tolmuimeja sisse.
6. Lülitage elektriline tööriist sisse.
7. Asetage elektritööriist tööpinnale. Harjadega võru peab olema ühtlaselt vastu töödeldavat pinda.
8. Lihvketta tööpinna kontakti viimiseks suurendage rõhku. Pöörake seejuures elektritööriista kattuvate liigutustega.
9. Nurkades lihvimine
 - Lülitage elektritööriist välja ning oodake, kuni lihvtarvik on seiskunud.
 - Tõmmake pööratav servasegment välja ning pöörake vasakule.



- Lülitage elektritööriist uuesti sisse.
- Asetage elektritööriist tööpinnale.



10. Kui töö on tehtud, lülitage elektritööriist välja ning tõmmake võrgupistik välja.



i MÄRKUS

Masinat L 1603 VR võib kasutada ka ilma imikatte ja imiseadmeta.

Harjarõngas

Kaitsekate on varustatud harjarõngaga. Sellel rõngal on kaks ülesannet.

- Kuna rõngas ulatub üle lihvketta pinna välja, puudutab see esimesena tööpinda. Tänu sellele seadub lihvketas tööpinnaga paralleelseks, enne kui lihvtarvik tööpinda puudutab. Nii ei tekita lihvketta serv kaarjat süvendit.
- Rõngas hoiab tolmu kinni, kuni tolmuimeja selle eemaldab. Kui harjarõngas on kahjustatud või väga kulunud, tuleks see välja vahetada. Varuharjakomplekti saab hankida igast FLEXi klienditeenindusest.

i MÄRKUS

- Lihvimise tulemus sõltub olulisel määral õigest lihvpaberist ja survest.
- Vahetage lihvpaber välja õigel ajal.
- Liiga suur surve ei aita materjali kiiremini eemaldada, küll aga põhjustab tarviku ja abrasiivi suuremat kulumist.

Hooldus ja korrashoid

! HOIATUS!

Enne igasuguste tööde tegemist elektritööriistaga tõmmake pistik pistikupesast välja.

Puhastamine

! HOIATUS!!

Mitte kasutada vett ja vedelaid pesuvahendeid.

! ETTEVAATUST!

Suruõhuga puhastamisel kanda tingimata kaitseprille.

- Seadet ja ventilatsioonipilusid puhastada regulaarselt.
- Puhastage takjakinnetusega ketas suruõhuga.

Remonttööd

Remonttööd lasta teha ainult tootja poolt autoriseeritud klienditeeninduses.

i MÄRKUS

Garantii ajal ei tohi neid kruvisid mootori korpusel lahti keerata. Sellest mittekinnipidamisel kaotab tootja garantii oma kehtivuse.

Varuosad ja tarvikud

Lisatarvikute ja varuosade kohta vt tootja katalooge.

Joonised ja varuosade nimekirjad leiata meie kodulehelt: www.flex-tools.com

Jäätmekäitlus

HOIATUS!

Muutke kasutatud seadmed kasutuskõlbmatuks, eemaldades võrgukaabli.



Ainult ELi riikidele
Ärge visake elektritööriistu olmeprügi hulka!

Järgides vanade elektri- ja elektroonikaseadmete Euroopa direktiivi 2012/19/EL ja rakendades siseriiklikke õigussätteid, tuleb kasutatud elektriseadmeid eraldi koguda ja suunata keskkonnahoidlikult taaskasutusse.

Tooraine taaskasutamine prügikäitluse asemel.

Seade, tarvikud ja pakend tuleb suunata keskkonnahoidlikult taaskasutusse. Sordipuhteks taaskasutuseks on plastdetailid tähistatud.

MÄRKUS

Teavet jäätmekäitluse võimaluste kohta saate müüja käest!

€-Vastavus

Vastavusdeklaratsioon on toodud selle kasutusjuhendi lisas I.

Vastutuse välistamine

Tootja ja tema esindaja ei vastuta kahju ja töö katkemisest tingitud tulukaotuse eest, mille põhjustab toode või olukord, mis ei võimalda toodet kasutada.

Tootja ja tema esindaja ei vastuta kahju eest, mille põhjustab toote asjakohatu kasutamine või toote kasutamine koos teiste tootjate toodetega.

Turinys

| | |
|-------------------------------------|-----|
| Naudojami simboliai | 307 |
| Simboliai ant gaminio | 307 |
| Jūsų saugumui | 307 |
| Triukšmas ir vibracija | 310 |
| Techniniai duomenys | 311 |
| Bendras árankio vaizdas | 312 |
| Nurodymai dirbant | 313 |
| Techninis aptarnavimas ir priežiūra | 318 |
| Nurodymai utilizuoti | 319 |
| CE-Atitikimo deklaracija | 319 |
| Atsakomybės pašalinimas | 319 |

Naudojami simboliai

ISPĖJIMAS!

Nurodo betarpiškai gresiantį pavojų. Nesilaikant nurodymų, gresia žūtis arba sunkūs sužalojimai.

ATSARGIAI!

Nurodo potencialiai pavojingą situaciją. Nesilaikant nurodymų, gresia susižeidimo arba materialinių nuostolių pavojus.

NURODYMAS

Nurodo patarimus, kaip dirbti įrankiu ir svarbią informaciją.

Simboliai ant gaminio



Prieš eksploatavimą perskaitykite naudojimo instrukciją!



Uždėkite apsauginius akinius!



Visada dirbti abiem rankomis!



Nuoroda dėl seno įrankio utilizavimo (žr. 319 psl.)!



Apsaugos klasė II



CE ženklavimas

UKCA ženklavimas

Jūsų saugumui

ISPĖJIMAS!

Prieš naudodami elektrinį įrankį, pirmiausiai perskaitykite ir tik tada dirbkite. Laikykitės:

- šios instrukcijos,
- "Bendrujų saugos taisyklių", esančių pridėdamoje knygelėje, naudojantis elektriniais įrankiais (spaudinio-Nr.: 315915),
- naudojimo vietoje galiojančių taisyklių, siekiant išvengti nelaimingų atsitikimų.

Šis elektrinis įrankis pagamintas pagal naujausią technikos lygį ir pripažintas technikos saugos taisykles.

Tačiau juo naudojantis, gali kilti pavojus juo dirbančiojo ar pašalinio asmens gyvybei ar sveikatai, taip pat gali būti sugadintas įrankis ar atsirasti kiti materialiniai nuostoliai.

Šis elektrinis įrankis gali būti naudojamas tik

- pagal paskirtį,
- saugumo technikos požiūriu nepriešingos būklės.

Gedimus, turinčius įtakos darbo saugai, nedelsiant pašalinkite.

Naudojimas pagal paskirtį

- Elektrinis įrankis L 1603 VR/SE 16-2 125/150 skirtas komerciniam naudojimui, metalo, medienos ir akmens masės ruošinių sausajam šlifavimui ir šlifavimo popieriumi ir poliravimui, taip pat darbui su vieliniais šepečiais.
- Atsižvelgiant į naudojimo atvejį, reikia naudoti specialų apsauginį gaubtą.
- Naudokite tik nuo lietaus ir vėjo apsaugotoje aplinkoje.
- Nenaudokite potencialiai sprogiose aplinkose.
- Apdirbdami akmens masės ruošinius naudokite tinkamą dulkių nusiurbimo sistemą.

- Gaminio NEGALIMA naudoti su pjovimo diskais, šlifavimo diskais, plokšteliniais šlifavimo diskais, grandininio pjūklo geležtėmis, pjūklo geležtėmis, skylių pjovimo įtaisais ir deimantinėmis šlifavimo plokštelėmis.
- Jei yra daugiau profesinių sąjungų nustatytų reikalavimų, jų taip pat būtina laikytis.

Saugos nurodymai visiems naudojimui atvejams

Bendrieji saugos nurodymai šlifuojant šlifavimo popieriumi, dirbant su vieliniais šepetiais arba poliruojant

ISPĖJIMAS!

Perskaitykite visus saugos nurodymus ir instrukcijas. Nesilaikant šių saugos nurodymų ir instrukcijų gali kilti elektros smūgio, gaisro ir (arba) sunkių kūno sužalojimų pavojus. Visus saugos nurodymus ir instrukcijas išsaugokite ateičiai.

- Šį elektrinį įrankį galima naudoti kaip šlifuo-tuvą su šlifavimo popieriumi, vielinį šepetį arba poliruotuvą. Perskaitykite visus saugos nurodymus, instrukcijas, peržiūrėkite vaizdus ir duomenis, tiekiamus kartu su prietaisu. Nesilaikant visų šių instrukcijų gali kilti elektros smūgio, gaisro ir (arba) sunkių kūno sužalojimų pavojus.
- Šis elektrinis įrankis nepritaikytas šlifuoti, pjauti skyles ir pjauti šlifavimo disku. Elektrinį įrankį naudojant ne pagal paskirtį kyla grėsmių ir pavojus susižaloti.
- Elektrinio įrankio nenaudokite funkcijai, kuriai jis nebuvo sukonstruotas ir kuri gamintojo nėra numatyta. Taip pertvarkius įrankis gali tapti nevaldomas ir sunkiai sužaloti.
- Nenaudokite darbinių įrankių, kurie nėra gamintojo skirti šiam įrankiui arba patvirtinti kaip tinkami naudoti su šiuo elektriniu įrankiu. Tai, kad jūs galite pritvirtinti priedą prie elektrinio įrankio, neužtikrina saugaus naudojimo.
- Leidžiamasis darbinio įrankio sukimosi greitis turi būti ne didesnis už didžiausią sukimosi greitį, nurodytą ant elektrinio įrankio. Darbinis įrankis, kuris sukasi greičiau negu leidžiama, gali sulūžti ir dalimis išlakstyti į vienas puses.
- Naudojamo darbinio įrankio išorinis skersmuo ir storis turi atitikti elektrinio įrankio matmenų duomenis. Netinkamų matmenų darbiniai įrankiai gali būti nepakankamai apsaugoti arba kontroliuojami.
- Darbinio įrankio tvirtinimo matmenys turi atitikti elektrinio įrankio tvirtinimo priemonių matmenis. Netiksliai prie elektrinio įrankio pritvirtinti darbiniai įrankiai sukasi netolygiai, labai vibruoja ir gali tapti nevaldomi.
- Nenaudokite pažeistų darbinių įrankių. Prieš naudodami kiekvieną kartą patikrinkite darbinius įrankius, pavyzdžiui, ar nesupleišę ir neįtrūkę šlifavimo diskai, ar neįtrūkusios, nesusiėvėjusios ar labai nudilusios šlifavimo lėkštelės, ar laikosi ir nesulūžusios vielinių šepetčių vielos. Jei elektrinis arba darbinis įrankis nukrenta ant žemės, patikrinkite, ar jis nepažeistas, arba naudokite nepažeistą darbinį įrankį. Patikrinę ir įdėję darbinį įrankį jūs ir greta esantys asmenys laikykitės toliau nuo besisukančio darbinio įrankio plokštumos ir palikite prietaisą vieną minutę sukintis didžiausiu sukimosi greičiu. Šiuo tikrinimo laikotarpiu pažeisti darbiniai įrankiai dažniausia sulūžta.
- Naudokite asmenines apsaugines priemones. Atsižvelgdami į naudojimo būdą, naudokite viso veido apsaugą, akių apsaugą ar apsauginius akinius. Jei numatyta, naudokite respiratorių, klausos apsaugą, apsaugines pirštines ar specialią prijuostę, kuri nesudarytų sąlygų sąlyčiui su mažomis šlifavimo ar medžiagos dalelėmis. Akis reikia apsaugoti nuo į šalis lekiančių svetimkūnių, atsirandančių įvairiais įrankio naudojimo atvejais. Nuo dulkių apsauganti kaukė arba respiratorius turi sulaukyti šlifuojant kylančias dulkes. Jei ilgai dirbote dideliame triukšme, galite pajusti klausos susilpnėjimą.
- Atkreipkite dėmesį, kad pašaliniai asmenys laikytųsi saugaus atstumo iki jūsų darbo zonos. Kiekvienas, įeinantis į darbo zoną, privalo naudoti asmenines apsaugines priemones. Ruošinio arba darbinio įrankio nuolaužos gali lėkti į šalis ir sužaloti net už tiesioginės darbo zonos ribų.

- **Jei dirbant elektrinis įrankis gali kliudyti pašleptus elektros laidus arba savo paties tinklo kabelį, laikykite elektrinį įrankį tik už izoliuotų rankenų.** Sąlytis su laidais, kuriais teka elektros srovė, gali sukelti įtampą metalinėse prietaiso dalyse ir elektros smūgį.
- **Tinklo kabelį apsaugokite nuo besisukančių darbinų įrankių.** Jei nesuvaldysite prietaiso, tinklo kabelis gali būti perpjautas arba pagriebtas, o jūsų plaštaka arba ranka gali pakliūti į besisukančių darbinį įrankį.
- **Niekada nepadėkite elektrinio įrankio, kol darbinis įrankis dar nėra visiškai sustojęs.** Besisukantis darbinis įrankis gali paliesti padėjimo paviršiu, o jūs galite nesuvaldyti elektrinio įrankio.
- **Niekada neneškite veikiančio elektrinio įrankio.** Besisukantis darbinis įrankis, atsitiktinai palietęs jūsų drabužius, juos gali įtraukti ir pradėti gręžti jūsų kūną.
- **Reguliariai valykite savo elektrinio įrankio ventiliacinius plyšius.** Variklio ventiliatorius traukia dulkes į korpusą, o susikaupęs didelis metalo dulkių kiekis gali sukelti elektros smūgį.
- **Nenaudokite elektrinio įrankio arti degių medžiagų.** Kibirkštys gali uždegti šias medžiagas.
- **Nenaudokite darbinų įrankių, kuriems reikia aušinimo skysčio.** Vandens arba kitų skystų aušinimo skysčių naudojimas gali sukelti elektros smūgį.

Kiti saugos nurodymai visiems naudojimui atvejams

Atatranka ir atitinkami saugos nurodymai

Atatranka yra staigi įrankio reakcija į besisukančio darbinio įrankio, pvz., šlifavimo disko, šlifavimo lėkštelės, vielinio šepečio ir pan., įstrigimą ar užsikabinimą. Taip užsikabinęs ar įstrigęs besisukantis darbinis įrankis staiga stabdomas. Tada nekontroliuojamas elektrinis įrankis pagreitina darbą blokuojamoje vietoje prieš darbinio įrankio sukimosi kryptį.

Jeį, pvz., šlifavimo diskas įsikabina ruošinyje arba jame užsiblokuoja, ruošinyje esanti šlifavimo disko briauna gali deformuotis, diskas gali lūžti arba sukelti atatranką. Tada šlifavimo diskas juda link dirbančio asmens arba nuo jo, atsižvelgiant į disko sukimosi

kryptį blokavimo vietoje. Dėl to šlifavimo diskai gali net sulūžti.

Atatranka yra elektrinio įrankio netinkamo naudojimo ir (arba) netinkamų darbo sąlygų pasekmė. To galima išvengti ėmusis tinkamų, toliau aprašytų atsargumo priemonių.

- **Elektrinį įrankį tvirtai suimkite, o kūną ir rankas laikykite tokioje padėtyje, kurioje galėtumėte atlaikyti atatrankos jėgas. Visada naudokite papildomą rankeną, jei ji yra, kad galėtumėte visiškai kontroliuoti atatrankos jėgas arba reaktyviuosius momentus įrankiui greitėjant.** Įrankiu dirbantis asmuo atatrankos ir atoveikio jėgas gali suvaldyti imdamasis tinkamų atsargumo priemonių.
- **Niekada neikiškite rankos prie besisukančių darbinų įrankių.** Darbinis įrankis atatrankos metu gali sužaloti jūsų ranką.
- **Venkite būti zonoje, į kurią elektrinis įrankis judėtų įvykus atatrankai.** Atatranka stumia elektrinį įrankį kryptimi, priešinga šlifavimo disko sukimosi blokavimo vietoje kryptiai.
- **Ypač atsargūs būkite apdirbdami kampus, aštrius kraštus ir pan. Užtikrinkite, kad darbiniai įrankiai negalėtų atsitrekti į ruošinį ir užstrigti.** Besisukantis darbinis įrankis dažniausia užstringa kampuose, ties aštriomis briaunomis arba atšokęs nuo ruošinio. Dėl to galite nebesuvaldyti arba pajusti atatranką.
- **Nenaudokite grandininio pjovimo disko medienai pjauti, segmentuotojo deimantinio pjautymo disko su didesniu kaip 10 mm atstumu tarp segmentų ir dantyto pjovimo disko.** Tokie darbiniai įrankiai dažnai sukelia atatranką ir tampa nevaldomi.

Papildomi saugos nurodymai šlifuojant šlifavimo popieriumi

Specialūs saugos nurodymai šlifuojant šlifavimo popieriumi

- **Naudokite tinkamo dydžio šlifavimo lapelius ir vadovaukitės gamintojo pateiktais šlifavimo lapelių pasirinkimo nurodymais.** Pro šlifavimo lėkštelę kyšantys šlifavimo lapeliai gali sužaloti, taip pat gali užstrigti, įplyšti arba sukelti atatranką.

Papildomi saugos nurodymai poliruojuant

Specialūs saugos nurodymai poliruojuant

- Pasirūpinkite, kad poliravimo gaubte nebūtų jokių nepritvirtintų dalių, ypač tvirtinamųjų siūlų. Tvirtinamuosius siūlus paslėpkite arba sutrumpinkite. Laisvi, kartu besisukantys tvirtinamieji siūlai gali užsikabinti už jūsų pirštų arba užstrigti ruošinyje.

Papildomi saugos nurodymai dirbant su vieliniais šepėčiais

Specialūs saugos nurodymai dirbant su vieliniais šepėčiais

- Atminkite, kad vielinis šepetys netenka vielų net ir naudojant įprastai. Nespauskite vielų per dideliu spaudimo slėgiu. Į šalis lekiančios vielos gali labai lengvai prasi-skverbtis pro plonus drabužius ir (arba) odą.
- Jei rekomenduojama naudoti apsauginį gaubtą, užtikrinkite, kad vielinis šepetys negalėtų jo liesti. Dėl spaudimo slėgio ir išcentrinųjų jėgų lėkštelės ir puodelio formos šepėčių skersmuo gali padidėti.

Papildomi saugos nurodymai

- Poliruojami paviršiai gali pasiekti aukštą temperatūrą, todėl atitinkamai nustatykite sukimosi greitį.

Triukšmas ir vibracija

ISPĖJIMAS!

A svartinio triukšmo lygio vertės ir bendrosios vibracijos vertės nurodytos lentelėje „Techniniai duomenys“.

Triukšmo ir vibracijos vertės atitinkamai yra išmatuotos pagal EN 62841.

PERSPĖJIMAS!

Pateiktos išmatuotosios vertės galioja naujiems prietaisams. Kasdien naudojant triukšmo ir virpesių vertės pasikeičia.

NURODYMAS

Šiuose techniniuose reikalavimuose pateiktas vibracijos lygis buvo išmatuotas pagal EN 62841 standarte patvirtintus matavimo metodus ir gali būti taikomas elektrinių įrankių palyginimo metu.

Šis lygis taip pat gali būti taikomas apytikslei vibracijos apkrovai įvertinti. Pateiktas vibracijos lygis nurodo pagrindine elektrinio įrankio taikymo sritį.

Tačiau jei elektrinis įrankis bus naudojamas kitoje srityje, su kitais įstatomaisiais įrankiais arba netinkamai atlikus techninės priežiūros darbus, vibracijos lygis gali pakisti. Todėl darbo metu vibracijos apkrova gali smarkiai padidėti.

Norint tiksliai įvertinti vibracijos apkrovą, reikėtų atsižvelgti ir į laiką, kada įrenginys yra išjungtas arba veikia, tačiau tuo metu nenaudojamas. Šiuo atveju darbo metu vibracijos apkrova gali smarkiai sumažėti.

Kad operatorius būtų apsaugotas nuo vibracijos poveikio, būtina imtis papildomų saugos užtikrinimo priemonių, tokių kaip elektrinių ir įstatomųjų įrankių techninė priežiūra, šiltai laikomos rankos, darbo proceso organizavimas.



ATSARGIAI!

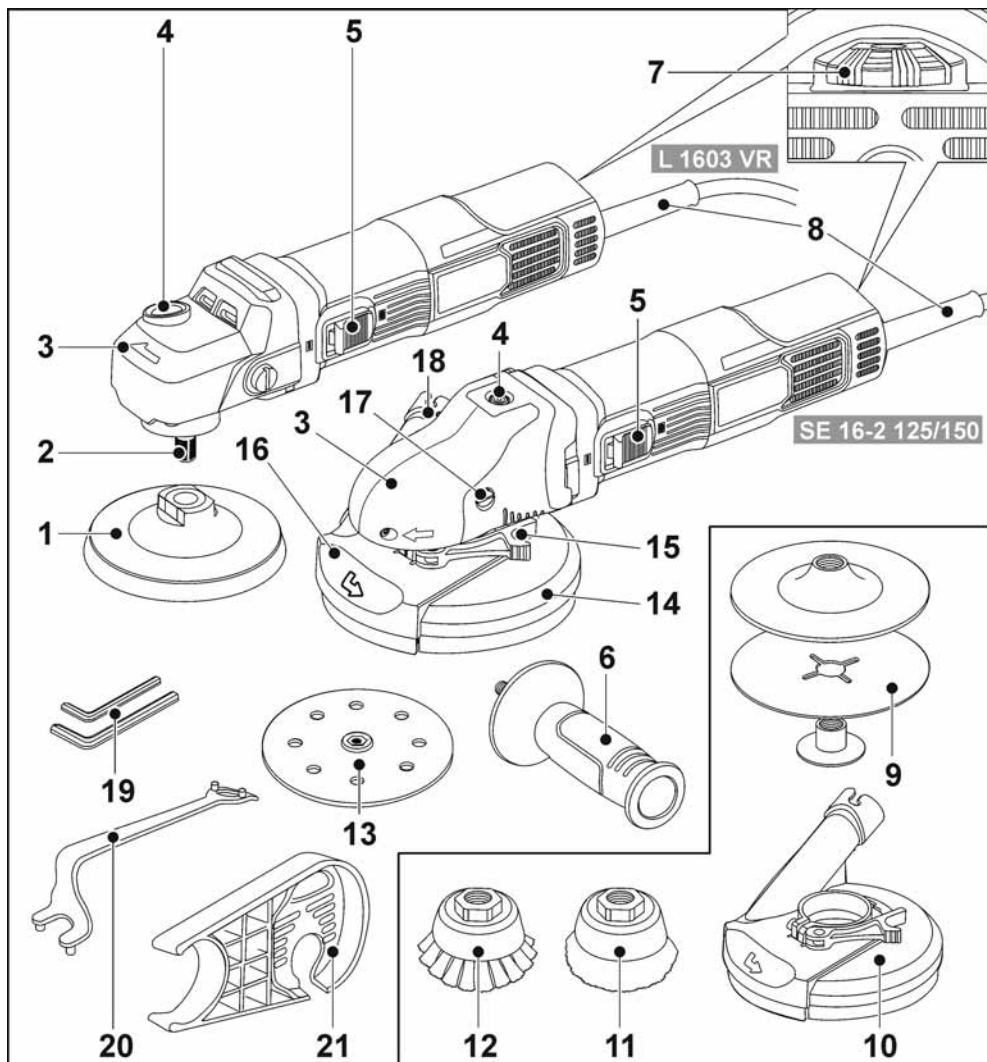
Jei triukšmo slėgis didesnis, negu 85 dB(A), būtina naudotis klausos apsauga.

Techniniai duomenys

| | | | |
|---|------------------|--|---|
| Gaminio tipas | | L 1603 VR | SE 16-2 125/150 |
| Gaminys | | Šlifuo tuvas | |
| Tinklo įtampa | V/Hz | 220-240 / 50/60 | |
| Imamoji galia | W | 1600 | |
| Atiduodamoji galia | W | 950 | |
| Įrankio laikiklis | mm | M14 | |
| Maks. įrankio Ø | mm | 125 | 125/150 |
| Nurodytasis sukimosi greitis | aps/min | 5000 | 2900 |
| Tuščiosios eigos sukimosi greitis | aps/min | 1 - 1400 2 - 1900 3 - 2400 4 - 2900 5 - 3400 6 - 3900 | 1 - 800 2 - 1050 3 - 1300 4 - 1600 5 - 1900 6 - 2200 |
| Svoris pagal „FLEX-procedure 01“ | kg | 2,0 | 3,0 |
| Apsaugos lygis | | II | |
| A svertinis triukšmo lygis pagal EN 62841 (žr. „Triukšmas ir vibracija“) | | | |
| Garso slėgio lygis L_{PA} | db(A) | 85 | 82 |
| Garso galios lygis L_{WA} | db(A) | 93 | 90 |
| Neapibrėžtis K | db | 3,0 | |
| Bendroji vibracijų vertė pagal EN 6 2841 (žr. „Triukšmas ir vibracija“) | | | |
| Emisijos vertė a_h | m/s ² | 4,3 | <2,5 |
| Neapibrėžtis K | m/s ² | 1,5 | |

Bendras árankio vaizdas

Šioje instrukcijoje aprašyti įvairūs elektriniai įrankiai. Kai kuriomis smulkmenomis atvaizdas gali skirtis nuo įsigyto elektrinio įrankio.



1 Prispaudžiamoji šlifavimo lėkštelė (L 1603 VR)

2 Velenas

3 Laikomasis gaubtas

su ventiliaciniais plyšiais ir sukimosi krypties rodykle.

- 4 **Veleno fiksatorius**
Skirtas užfiksuoti velenus, kai keičiami įrankiai.
- 5 **Jungiklis**
Skirtas įjungti ir išjungti.
Fiksavimo padėtyje ilgalaikio darbo režimui.
- 6 **Papildoma rankena**
- 7 **Sukimosi greičio nustatymo ratukas**
- 8 **4,0 m jungiamasis kabelis su tinklo kištuku**
- 9 **Pluoštinė šlifavimo lėkštelė**
(nėra pristatymo komplekte)
- 10 **Nusiurbimo gaubtas**
(įsigijamas kaip FLEX papildomas priedas, naudojamas tik su amortizacinėmis prispaudžiamosiomis lėkštelėmis)
- 11 **Puodelio formos šepetys**
(įsigijamas kaip papildomas FLEX priedas)
- 12 **Puodelio formos šepetys**
(įsigijamas kaip papildomas FLEX priedas)
- 13 **Velcro sanding disc (SE 16-2 125/150)**
- 14 **Apsauginis gaubtas su šepetiniu žiedu**
SE 16-2 125: Ø 125 mm
SE 16-2 150: Ø 150 mm
- 15 **Apsauginio gaubto veržiamoji svirtis**
- 16 **Pasukamas kraštinis segmentas**
- 17 **Gaubtui su rankena skirtas tvirtinimo varžtas**
- 18 **Išsiurbimo prijungimo atvamzdis**
- 19 **Šešiabriaunis dinamometrinis raktas (SW 4 + SW 5)**
- 20 **Tvirtinimo veržlės raktas**
- 21 **Siurbimo žarnos laikiklis**
(SE 16-2 125/150 yra tiekimo komplekte; L 1603 VR galima įsigyti kaip FLEX priedą)

Nurodymai dirbant



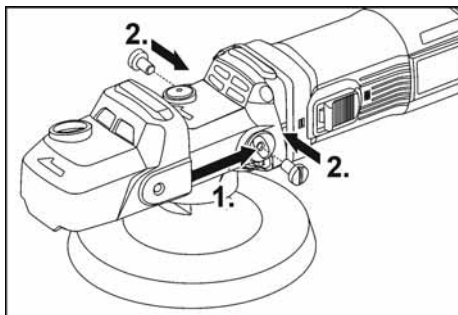
ISPĖJIMAS!

Prieš pradėdami bet kokius darbus su elektriniu įrankiu iš prietaiso išimkite akumuliatorių.

Prieš pirmą naudojimą

Išpakuokite elektrinį įrankį ir jo reikmenis bei priedus ir patikrinkite, ar nėra pakenkimų transportuojant.

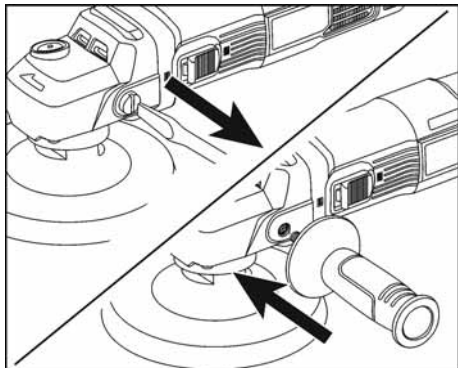
Laikomojo gaubto montavimas (L 1603 VR)

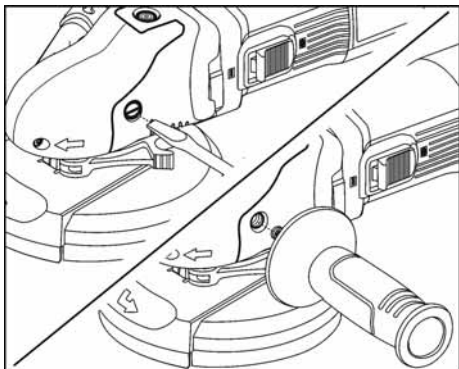


- Atlaisvinkite varžtus arba rankeną.
- Uždėkite laikomąjį gaubtą (1.).
- Priveržkite varžtus (2.).

Papildomos rankenos montavimas (L 1603 VR ir SE 16-2 125/150)

Kad elektros įrankį būtų lengviau valdyti, galima sumontuoti papildomą rankeną.





- Išsukite tvirtinimo varžtą kairėje laikomojo gaubto pusėje.
- Įsukite ir priveržkite papildomą rankeną. Išmontavę papildomą rankeną, vėl įsukite anksčiau pašalintą varžtą.

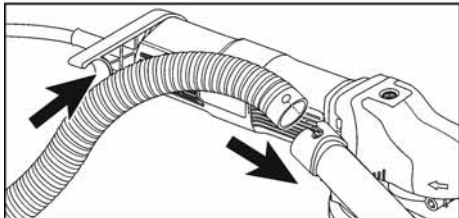
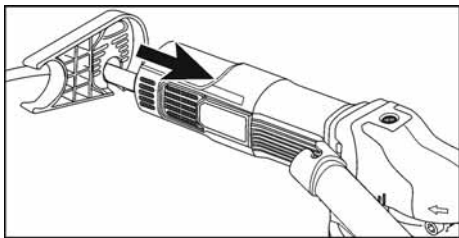
Siurbimo įrangos jungtis

⚠ **ISPĖJIMAS!**
Prieš pradėdami bet kokius darbus su elektriniu įrankiu iš prietaiso išimkite akumuliatorių.

i **NURODYMAS**

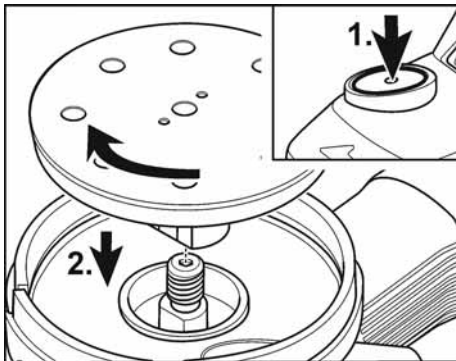
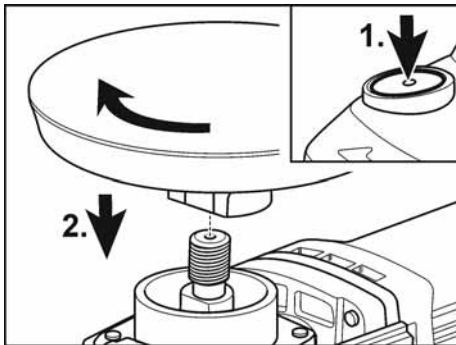
Rekomenduojama naudoti FLEX specialų siurbį S 47 M.

- Siurbimo žarnos laikiklį varžtu primontuokite prie galinio korpuso, tuo metu niekada nenuimkite galinio korpuso nuo mašinos.



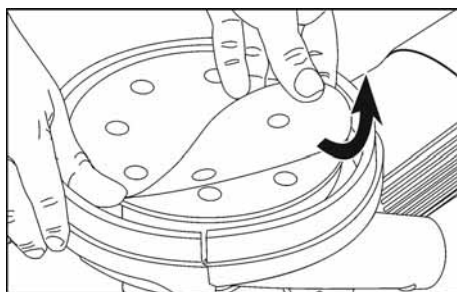
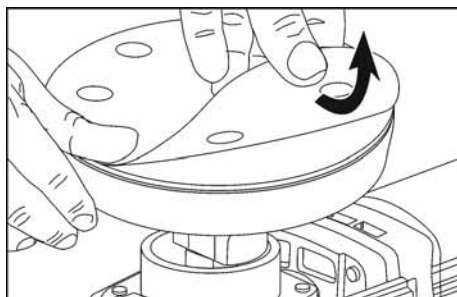
- Siurbimo žarną prijunkite prie apsauginio gaubto. Vadovaukitės nusiurbimo įrangos instrukcija! Patikrinkit tvirtinimą!
- Siurbimo žarną prijunkite prie siurbimo žarnos laikiklio.

Įrankio laikiklio tvirtinimas



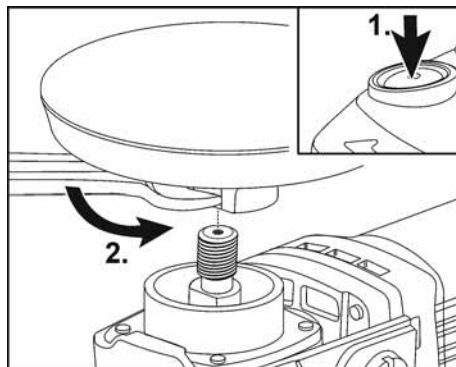
- Ištraukite tinklo kištuką.
- Nuspauskite veleno fiksatorių ir laikykite nuspaudę (1.).
- Įrankio laikiklį (prispaudžiamosios lėkštelės, puodelio formos šepečio) laikrodžio rodyklės kryptimi užsukite ant veleno ir priveržkite ranka (2.).

Prispaudžiamo šlifavimo popieriaus uždėjimas / keitimas



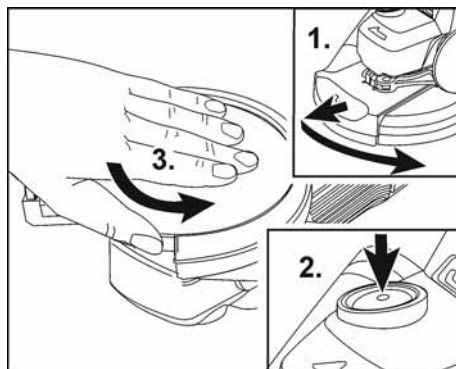
- Ištraukite tinklo kištuką.
- Nuo pagrindo lėkštelės nuimkite nudilusią šlifavimo priemonę.
- Šlifavimo popierių uždėkite ant pagrindo lėkštelės per vidurį ir prispauskite. Skylių padėtis, užtikrinanti šlifavimo dulkių nusiurbimą (tik SE 16-2 125/150).
- Įjunkite prietaisą (neužfiksuodami) ir palikite veikti 30 sekundžių. Patikrinkite, ar nėra disbalanso ir vibracijų.
- Išjunkite prietaisą.

Įrankio laikiklio išmontavimas (L 1603 VR)



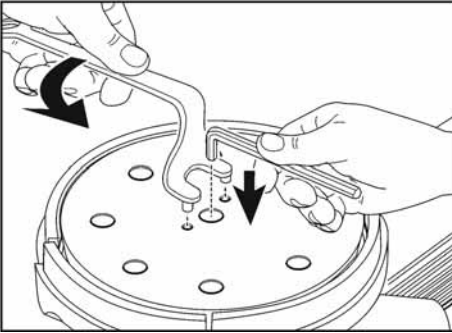
- Ištraukite tinklo kištuką.
- Nuspauskite veleno fiksatorių ir laikykite nuspaudę (1.).
- Įrankio laikiklį (prispaudžiamosios lėkštelės, puodelio formos šepetio) ranka arba veržliarakčiu sukite prieš laikrodžio rodyklę ir atsukite nuo veleno (2.).

Įrankio laikiklio išmontavimas kartu su sumontuotu nusiurbimo gaubtu (L 1603 VR)



- Ištraukite tinklo kištuką.
- Lankstomą krašto segmentą ištraukite ir pasukite į kairę (1.).
- Nuspauskite veleno fiksatorių ir laikykite nuspaudę (2.).
- Įrankio laikiklį (prispaudžiamosios lėkštelės) ranka arba veržliarakčiu sukite prieš laikrodžio rodyklę ir atsukite nuo veleno (3.).

Įrankio laikiklio išmontavimas (SE 16-2 125/150)



- Paspauskite veleno fiksatorių ir laikykite. nuspaudę.
- Lipnią lėkštelę ranka arba veržliarakčiu su dviem skylėmis atlaisvinkite.

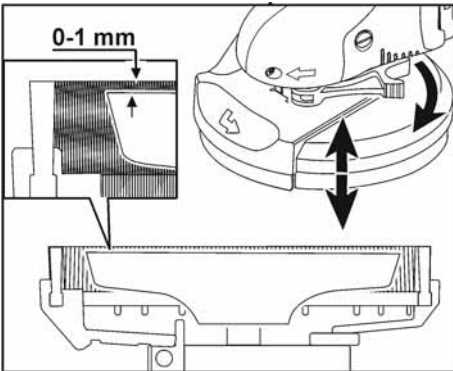
i **NURODYMAS**

Jeigu lipni lėkštelė turėtų būti savo padėtyje, pavaros veleną tvirtai laikykite šešiabriauniu dinamometriniu raktu.

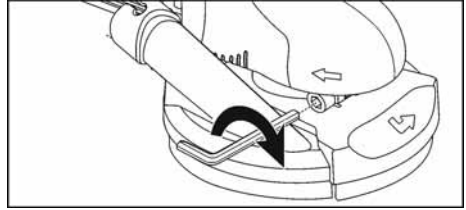
- Lipnią plokštelę nusukite nuo suklio sukdami prieš laikrodžio rodyklę.

Apsauginio gaubto padėties patikra

Šepetinis žiedas virš šlifavimo įrankio turėtų būti išsikišęs apie 0–1 mm. Jei reikia, pakoreguokite.



- Atlaisvinkite prispaudimo svirtį prie apsauginio gaubto.
- Apsauginį gaubtą nustatykite pageidaujiamam aukščiui.
- Tvirtai priveržkite prispaudimo svirtį.

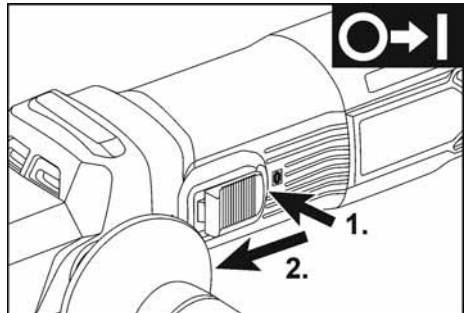


i **NURODYMAS**

Jeigu sumažėtų prispaudimo jėga, priverždami vidinį šešiabriaunį -varžtą ant prispaudimo svirties. papildomai sureguliuosite užspaudimą.

Elektrinio įrankio įjungimas ir išjungimas

Įjungimas trumpalaikio darbo režimui be fiksavimo

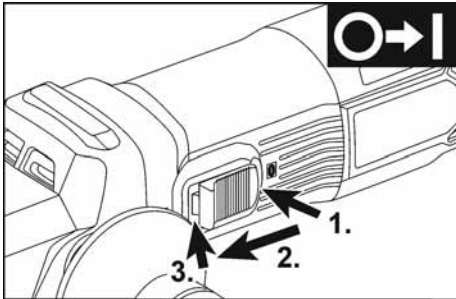


- Jungiklį pastumkite į priekį ir laikykite toje padėtyje.
- Norėdami išjungti, jungiklį atleiskite.

Ijungimas ilgalaikio darbo režimui su fiksavimu

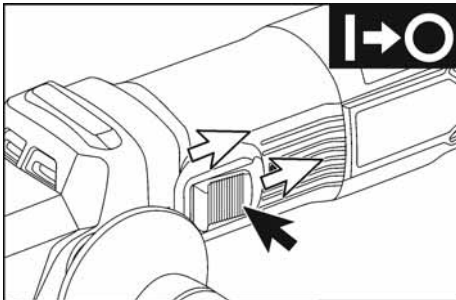
i **NURODYMAS**

Po dingimo vėl įsijungus elektrai, įjungtas elektrinis prietaisas vėl nepasileidžia.



- Jungiklį pastumkite į priekį ir užfiksukite toje padėtyje, paspausdami jo priekinę dalį.

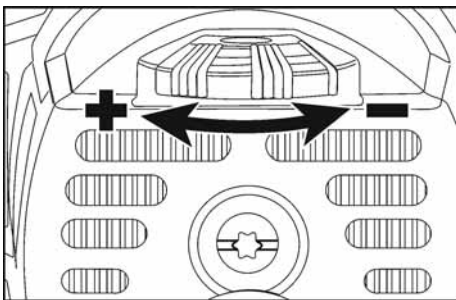
Išjunkite prietaisą



- Norėdami išjungti įrankį, atpalaiduokite jungiklį, paspausdami jo užpakalinę dalį.

Sukimosi greičio reguliavimas

Nustatykite darbinį sukimosi greitį pasukę reguliavimo ratuką iki norimos vertės.



i **NURODYMAS**

Esant trumpalaikiai perkrovai prietaisas automatiškai išsijungia. Kad prietaisas veiktų toliau, jį išjunkite ir vėl įjunkite.

Esant perkaitimui arba per didelei apkrovai ilgalaikio darbo režime prietaisas automatiškai sumažina sukimosi greitį, kol pakankamai atvėsta. Aušinimo režimo pabaigoje prietaisas automatiškai išsijungia. Kad prietaisas veiktų toliau, jį išjunkite ir vėl įjunkite.

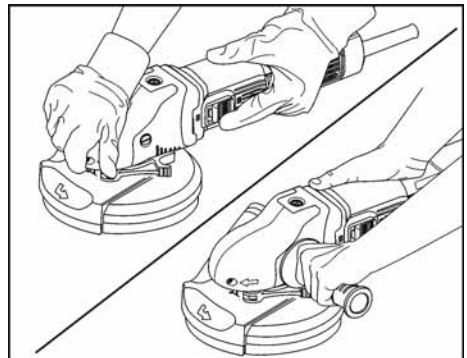
Darbas įrankiu

⚠ **ĮSPĖJIMAS!**

Besisukanti šlifavimo lėkštelė neturi liestis su aštriais išsikišusiais daiktais. Atatrunkos pavojus! Šlifavimo lėkštelės pažeidimai. Būtinai pakeiskite apgadintą arba stipriai susidėvėjusią šlifavimo lėkštelę.

⚠ **ATSARGIAI!**

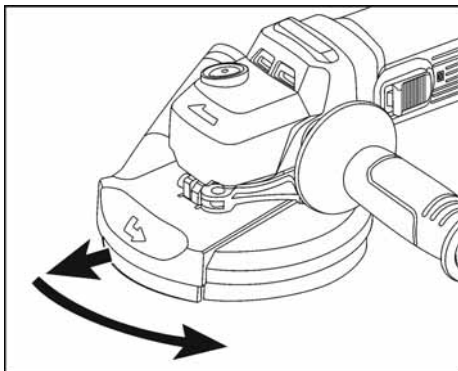
Elektrinį įrankį visada laikykite abejomis rankomis!



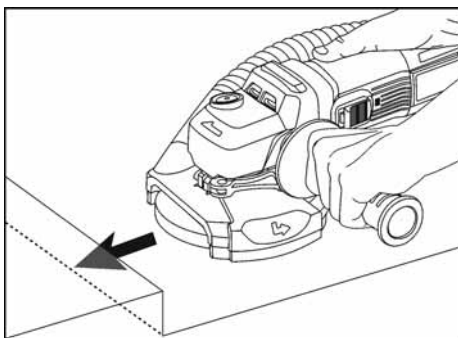
1. Pritvirtinkite prispaudžiamąją lėkštelę.
2. Pritvirtinkite šlifavimo priemonę.
3. Patikrinkite apsauginio gaubto padėtį.
4. Prijunkite dulkių nusiurbimo liniją.
5. Įjunkite dulkių nusiurbimo funkciją.
6. Įjunkite elektrinį įrankį.
7. Elektrinį įrankį uždėkite ant darbinio paviršiaus. Šepetinis žiedas privalo glaudžiai priglusti prie apdirbamo paviršiaus.
8. Šlifavimo plokštei uždėti ant darbinio paviršiaus padidinkite slėgį. Elektrinį įrankį sukite persidengiančiais judesiais.

9. Šlifavimas kampuose:

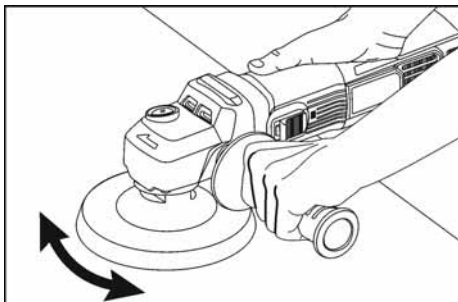
- Išjunkite elektrinį įrankį ir palaukite, kol šlifavimo įrankis sustos.
- Ištraukite pasukamą kraštinį segmentą ir pasukite kairę.



- Vėl įjunkite elektrinį įrankį.
- Elektrinį įrankį padėkite ant darbinio paviršiaus.



10. Pabaigę darbą, elektrinį įrankį išjunkite ir ištraukite tinklo kištuką.

**NURODYMAS**

Mašina L 1603 VR gali būti naudojama ir be nusiurbimo gaubto ir nusiurbimo įrangos.

Šepetinis žiedas

Apsauginis gaubtas turi šepetinį žiedą. Šis žiedas atlieka dvi funkcijas:

- Kadangi žiedas išsikiša virš šlifavimo lėkštelės paviršiaus, jis pirmiausia paliečia darbinį paviršių. Šlifavimo lėkštelė išlygiuojama lygiagrečiai darbiniam paviršiui, kol šlifavimo įrankis dar neprisilietė prie darbinio paviršiaus. Taip išvengiama pjautuvo formos įgilinimo, sukeliama šlifavimo lėkštelės krašto.
- Žiedas sulaiko dulkes, kol nusiurbimo įranga jų nusiurbia. Jei šepetinis žiedas yra pažeistas arba smarkiai susidėvėjęs, jį būtina pakeisti. Atsarginį šepetėlių komplektą įsigyti galima iš bet kurio FLEX klientų aptarnavimo skyriaus.

**NURODYMAS**

- *Šlifavimo rezultatas iš esmės priklauso nuo tinkamo šlifavimo popieriaus pasirinkimo ir nuo prispaudimo.*
- *Šlifavimo popieriaus keitimas laiku.*
- *Per didelis prispaudimas nedidina medžiagos nusidėvėjimo, tačiau didina įrankio ir šlifavimo priemonės dilimą.*

Techninis aptarnavimas ir priežiūra

**ĮSPĖJIMAS!**

Prieš bet kokius elektrinio įrankio priežiūros darbus ištraukite tinklo kištuką.

Valymas**ĮSPĖJIMAS!**

Nenaudokite vandens arba skystų valiklių.

**ATSARGIAI!**

- Reguliariai valykite įrankį ir ventiliacinius plyšius.
- Prispaudžiamąją lėkštelę nuvalykite suslėgtuoju oru.

Remontas

Remontuoti atiduokite tik į gamintojo įgaliotas dirbtuves.



NURODYMAS

Garantiniu laikotarpiu neleistina atsukti sraigčių variklio korpuse.

Jei nesilaikysite šio reikalavimo, gamintojo garantiniai įsipareigojimai negalios.

Atsarginės dalys, priedai ir reikmenys

Informaciją apie kitus priedus, ypač įdedamuosius darbo įrankius (antgalius), rasite gamintojo kataloguose.

Surinkimo brėžinius ir atsarginių dalių sąrašus rasite mūsų pagrindiniame puslapyje:

www.flex-tools.com

CE-Atitikimo deklaracija

Atitikties deklaracija pateikta šios naudojimo instrukcijos I priede.

Atsakomybės pašalinimas

Gamintojas ir jo atstovai neatsako už nuostolius ir negautą pelną dėl darbinės veiklos nutraukimo, kurį sukėlė įrankis arba netinkamas įrankio naudojimas.

Gamintojas ir jo atstovai neatsako už nuostolius, jeigu įrankis buvo naudojamas ne pagal paskirtį arba kartu su kitų gamintojų gaminiais.

Nurodymai utilizuoti



ĮSPĖJIMAS!

Iš susidėvėjusių prietaisų pašalinkite tinklo kabelį, kad jų nebūtų galima naudoti.



Tik ES šalyse

Neišmeskite elektrinių įrankių į buitinių atliekų konteinerius!

Pagal Europos Sąjungos direktyvą Nr. 2012/19/ES dėl senų elektros ir elektroninių įrankių ir pagal šalies vidaus įstatymus pasenę elektriniai įrankiai turi būti renkami atskirai ir utilizuojami arba perdirbami taip, kad nekenktų aplinkai.



Antrinis žaliavų naudojimas vietoj atliekų tvarkymo.

Prietaisą, priedus ir pakuotę reikėtų atiduoti aplinką tausojančiam antriniam panaudojimui. Kad būtų galima tinkamai išrūšiuoti perdirbimui, plastikinės dalys yra paženklintos.



NURODYMAS

Informaciją apie utilizavimo galimybes gausite iš pardavėjo!

Saturs

| | |
|----------------------------|-----|
| Izmantotie simboli | 320 |
| Simboli uz izstrādājuma | 320 |
| Jūsu drošībai | 320 |
| Troksnis un vibrācija | 323 |
| Tehniskā informācija | 324 |
| Īss apskats | 325 |
| Lietošanas noteikumi | 326 |
| Tehniskā apkope un kopšana | 331 |
| Norādījumi par likvidēšanu | 332 |
| CE-Atbilstība | 332 |
| Atbildības izslēgšana | 332 |

Izmantotie simboli

BRĪDINĀJUMS!

Apzīmē tiešu draudošu bīstamību.
Šī norādījuma neievērošanas gadījumā draud nāve vai ļoti smagas traumas.

UZMANĪBU!

Apzīmē iespējamu bīstamu situāciju.
Šī norādījuma neievērošanas gadījumā draud traumas vai materiāli zaudējumi.

NORĀDĪJUMS!

Apzīmē izmantošanas ieteikumus un svarīgu informāciju.

Simboli uz izstrādājuma



Pirms ekspluatācijas izlasiet lietošanas pamācību!



Nēsājiet acu aizsargu!



Strādājot vienmēr turiet instrumentu ar abām rokām!



Norādījums par vecās iekārtas likvidēšanu (sk. 332. lpp.)!



Aizsardzības klase II



CE zīme



UKCA zīme

Jūsu drošībai

BRĪDINĀJUMS!

Pirms elektroinstrumenta izmantošanas izlasiet un rīkojieties saskaņā ar:

- šo lietošanas pamācību,
- pievienotās brošūras „Vispārējiem drošības tehnikas norādījumiem” darbā ar elektroinstrumentiem (Aprakstu-Nr.: 315915),
- darba iecirknī paredzētajiem nelaimes gadījumu aizsardzības noteikumiem un instrukcijām.

Šis elektroinstruments izgatavots atbilstoši tehnikas līmenim, un balstoties uz atzītiem darba drošības tehnikas noteikumiem. Neskatoties uz to, tās izmantotājam vai trešajām personām ekspluatēšanas laikā var rasties dzīvībai bīstamas situācijas, kā arī mašīnas bojājumi vai citi materiāli zaudējumi. Elektroinstrumentu drīkst izmantot tikai

- paredzētajiem darbiem,
- drošības tehnikas noteikumiem atbilstošā stāvoklī.

Drošību ietekmējoši traucējumi nekavējoties jānovērš.

Noteikumiem atbilstoša izmantošana

- Elektroinstruments L 1603 VR/SE 16-2 125/150 ir paredzēts profesionālai lietošanai, metāla, koka un akmens materiālu sausajai slīpēšanai ar smilšpapīru un sausajai pulēšanai, kā arī šādu materiālu apstrādei ar stieplju sukām.
- Atkarībā no lietojuma jāizmanto tam paredzētais aizsargs.
- Instrumentu drīkst izmantot tikai pret laika apstākļu ietekmi aizsargātā vidē.
- Nedrīkst izmantot sprādzienbīstamās vidēs.

- Apstrādājot akmens materiālus, jāizmanto pietiekami efektīva putekļu nosūkšanas ierīce.
- Izstrādājums NAV izmantojams kopā ar griezēdiskiem, slīpēšanas diskkiem, rievotiem diskkiem, motorzāga asmeņiem, zāga asmeņiem, caurumu griezējiem un dimanta slīpēšanas diskkiem.
- Ja pastāv citas nelaiemes gadījumu apdrošināšanas organizācijas (Vācija) prasības, arī tās ir jāievēro.

Drošības norādījumi attiecībā uz visiem lietojumiem

Kopējie drošības norādījumi par slīpēšanu ar smilšpapīru, apstrādi ar stieplu sukām un pulēšanu

BRĪDINĀJUMS!

Izlasiet visus drošības norādījumus un instrukcijas. Ja netiek ievēroti drošības norādījumi un instrukcijas, var tikt gūts elektrošoks un/vai nopietnas traumas, kā arī izcelties ugunsgrēks. Saglabājiet visus drošības norādījumus un instrukcijas turpmākai lietošanai.

- Šo elektroinstrumentu paredzēts lietot kā smilšpapīra slīpmašīnu, stieplu suku vai pulēšanas instrumentu. Izlasiet visus drošības norādījumus, instrukcijas, attēlus un datus, kas iekļauti ierīces komplektācijā. Ja neievērojat visus tālāk sniegtos norādījumus, var tikt gūts elektrošoks un/vai nopietnas traumas, kā arī izcelties ugunsgrēks.
- Šis elektroinstrumentu nav piemērots slīpēšanai, caurumu griešanai un abrazīvajai griešanai. Ja elektroinstrumentu izmanto darbos, kuriem tas nav paredzēts, var rasties apdraudējums un traumas.
- Neizmantojiet elektroinstrumentu darbiem, kuru veikšanai tas nav konstruēts un kuriem ražotājs to nav paredzējis. Šādas darbības dēļ var tikt zaudēta kontrole pār instrumentu un radīt nopietnus miesas bojājumus.
- Neizmantojiet darbinstrumentus, kurus ražotājs nav īpaši paredzējis un noteicis šim elektroinstrumentam. Pat ja piederumu var piestiprināt pie elektroinstrumenta, tas nenozīmē, ka to var izmantot droši.
- Darbinstrumenta pieļaujamajam apgriezienu skaitam ir jābūt vismaz tikpat lielam kā uz elektroinstrumenta norādītajam maksimālajam apgriezienu skaitam. Darbinstruments, kas griežas ātrāk par pieļaujamo ātrumu, var salūzt un tikt aizsviests.
- Darbinstrumenta ārējam diametram un biežumam ir jāatbilst elektroinstrumentam norādītajiem izmēriem. Nepareiza izmēra darbinstrumentus nevar pietiekami aizsegt vai kontrolēt.
- Darbinstrumenta piestiprināšanas izmēriem ir jāatbilst elektroinstrumenta stiprināšanas elementu izmēriem. Darbinstrumenti, kuri netiek precīzi piestiprināti pie elektroinstrumenta, griežas nevienmērīgi, ļoti spēcīgi vibrē, un jūs varat zaudēt kontroli pār ierīci.
- Neizmantojiet bojātus darbinstrumentus. Pirms izmantošanas vienmēr pārbaudiet, vai darbinstrumentiem, piemēram, slīpīpām, nav izlūzumu un plaisu, slīpēšanas pamatnēm nav plaisu, tās nav nodilušas vai ļoti nolietotas, stieplu sukām nav vajīgu vai salūzušu stieplu. Ja elektroinstrumentus vai darbinstrumentus ir nokritis, pārlicinieties, ka tas nav bojāts, vai arī izmantojiet nebojātu darbinstrumentu. Kad darbinstruments ir pārbaudīts un piestiprināts pie elektroinstrumenta, jums un tuvumā esošajām personām ir jāatrodas ārpus rotējošā darbinstrumenta kustības plaknes un jādarbina elektroinstrumentu vienu minūti ar maksimālo apgriezienu skaitu. Bojāti darbinstrumenti šīs pārbaudes laikā parasti salūst.
- Lietojiet individuālos aizsarglīdzekļus. Atbilstīgi lietojumam izmantojiet visas sejas aizsargu, acu aizsargu vai aizsargbrilles. Ja nepieciešams, lietojiet putekļu masku, dzirdes aizsargu, aizsargcimdus vai speciālu priekšautu, kas aizsargā no noslīpētajām daļiņām un materiāla daļiņām. Acis jāaizsargā no lidojošiem svešķermeņiem, kas rodas dažādu lietojumu laikā. Putekļu maskai vai filtrējošai aizsargmaskai ir jāfiltrē putekļi, kas rodas attiecīgā lietojuma laikā. Ja ilgstoši tiek pakļauts liela trokšņa iedarbībai, varat zaudēt dzirdi.

- **Citām personām ir jāatrodas drošā attālumā no jūsu darba zonas. Katram, kurš ie-nāk darba zonā, ir jālieto individuālie aizsardzības līdzekļi.** Darba kustība var aizsviest apstrādājamā materiāla atlūzas vai salūzušus darbinstrumentus, kas var savai-not arī ārpus tiešās darba zonas.
- **Veicot darbus, kuru laikā darbinstruments var skart slēptus strāvas vadus vai savu tīk-la kabeli, turiet elektroinstrumentu tikai aiz izolētajām rokturu virsmām.** Ja notiek sa-skare ar spriegumaktīvu vadu, spriegums var būt arī instrumenta metāla detaļās un iz-raisīt elektrošoku.
- **Ievērojiet, lai tīkla kabelis neatrastos rotējo-šo darbinstrumentu tuvumā.** Ja tiek zaudē-ta kontrole pār ierīci, var tikt pārrauts vai aizķerts tīkla kabelis, un jūsu plauksta vai roka var iekļūt rotējošajā darbinstrumentā.
- **Nolieciet elektroinstrumentu tikai tad, kad darbinstruments ir pilnībā apstājies.** Rotējo-šais darbinstruments var saskarties ar virs-mu, uz kuras to noliek, tādējādi var zaudēt kontroli pār elektroinstrumentu.
- **Nepārvietojiet elektroinstrumentu, kamēr tas darbojas.** Jūsu apģērbs var nejauši sa-skarties ar rotējošo darbinstrumentu, un darbinstruments var ieburties jūsu ķermenī.
- **Regulāri ņīriet elektroinstrumenta ventilāci-jas spraugas.** Motora ventilators ievēl kor-pusā putekļus; ja ir uzkrājies daudz metāla putekļu, pastāv elektrobīstamība.
- **Neizmantojiet elektroinstrumentu viegli uz-liesmojošu materiālu tuvumā.** Dzirksteles var šos materiālus aizdedzināt.
- **Neizmantojiet darbinstrumentus, kuriem ir vajadzīgi šķidri dzesēšanas līdzekļi.** Ja iz-manto ūdeni vai citu šķidru dzesēšanas lī-dzekli, var izraisīt elektrotriecienu.

Citi drošības norādījumi attiecībā uz visiem lietojumiem

Atsitiens un ar to saistītie drošības norādījumi

Atsitiens ir pēkšņa reakcija, kad tiek bloķēts vai iestrēgst rotējošs darbinstruments, piemēram, slīpriņa, slīpēšanas pamatne, stieplu suka u. c. Iestrēgšanas vai bloķējuma gadījumā rotējošais darbinstruments pēkšņi tiek apturēts. Šādā gadījumā nekontrolēts elektroinstrumenti var paātrināti griezties

pretēji darbinstrumenta griešanās virzienam bloķējuma vietā.

Piemēram, ja tiek bloķēta slīpriņa vai tā aizķeras, tās mala, kas ir iegremdēta apstrādājamajā detaļā, var iestrēgt un izraut slīpriņu vai izraisīt atsitienu. Tādā gadījumā slīpriņa pārvietojas lietotāja virzienā vai pretējā virzienā atkarībā no slīpriņas griešanās virziena bloķējuma vietā. Šī iemesla dēļ slīpriņa var arī salūzt.

Atsitiens rodas nepareizas elektroinstrumenta lietošanas un/vai nepareizu darba apstākļu dēļ. No tā var izvairīties, ievērojot piesardzību, kā aprakstīts turpinājumā.

- **Stingri turiet elektroinstrumentu un raugiet, lai ķermenis un rokas būtu tādā pozīcijā, lai varētu uztvert atsitienu spēku.** Vienmēr izmantojiet papildrokturi, ja tāds ir, lai iedarb-nāšanas laikā maksimāli pārvaldītu atsitienu spēku vai reakcijas momentu. Vei-cot piemērotus piesardzības pasākumus, lietotājs var pārvaldīt atsitienu un reakcijas spēkus.
- **Nekad nelieciet plaukstu rotējošu darbins-trumentu tuvumā.** Atsitienu brīdī darbinstru-ments var virzīties pār jūsu plaukstu.
- **Raugiet, lai jūsu ķermenis nebūtu zonā, kur atsitienu gadījumā tiek novirzīts elektroins-truments.** Atsitiens virza elektroinstrumentu pretēji slīpriņas kustības virzienam bloķēju-ma vietā.
- **Īpaši uzmanīgi strādājiet stūru, asu malu u. tml. zonās.** Nepieļaujiet darbinstrumenta atsišanos pret apstrādājamo materiālu un iestrēgšanu. Rotējošais darbinstruments mēdz iestrēgt, kad apstrādājat stūrus un asas malas vai kad tas atsitās pret virsmu. Šādā gadījumā tiek zaudēta kontrole pār elektroinstrumentu vai notiek atsitiens.
- **Neizmantojiet zāga plātni ar ķēdi kokmate-riālu zāgēšanai, segmentētu dimanta griezējriņu ar segmentu atstatumu, kas pār-sniedz 10 mm, kā arī zobotu zāgriņu.** Šādi darbinstrumenti bieži izraisa atsitienu vai kontroles zaudēšanu pār elektroinstrumen-tu.

Papildu drošības norādījumi slīpēšanai ar smilšpapīru

Īpaši drošības norādījumi slīpēšanai ar smilšpapīru

- Izmantojiet pareiza izmēra slīpēšanas loksnes un ievērojiet ražotāja norādījumus par slīpēšanas lokšņu izvēli. Ja slīpēšanas loksne ir izvīzīta pāri slīpēšanas pamatnes malām, var tikt gūtas traumas, slīpēšanas loksne var iestrēgt vai saplīst, kā arī var rasties atsitieni.

Papildu drošības norādījumi par pulēšanu

Īpaši drošības norādījumi par pulēšanu

- Raugiet, lai nebūtu vaļīgu pulēšanas uzlika daļu, jo īpaši stiprinājuma auklas. Nostipriniet vai saīsiniet stiprinājuma auklas. Vaļīgas, rotējošas stiprinājuma auklas var apūtīties ap jūsu pirkstiem vai iekerties apstrādājamajā materiālā.

Papildu drošības norādījumi darbam ar stieplu sukām

Īpaši drošības norādījumi darbam ar stieplu sukām

- Nemiet vērā, ka no stieplu sukas arī normālas izmantošanas laikā izkrit stieplu gabaliņi. Nepārslogojiet stieples ar pārāk lielu piespiešanas spēku. Prom lidojošie stieplu gabaliņi var ļoti viegli caurdurt plānu apģērbu un/vai ādu.
- Ja ir ieteikts izmantot aizsargu, nepieļaujiet aizsarga un stieplu sukas saskaršanos. Šķīvjuveida un kausveida suku diametrs var palielināties piespiešanas spēka un centrālās spēka ietekmē.

Papildu drošības norādījumi

- Pulēšanas laikā var būt ļoti augsta virsmas temperatūra, tāpēc iestatiet atbilstīgu apgriezīenu skaitu.

Troksnis un vibrācija



BRĪDINĀJUMS!

A-izsvaroto trokšņa līmeni, kā arī kopējās vibrācijas vērtības skatiet tabulā „Tehniskā informācija”.

Trokšņa un vibrācijas vērtības ir noteiktas saskaņā ar EN 62841.



UZMANĪBU!

Norādītās mērījumu vērtības attiecas uz jaunām ierīcēm. Ikdienas lietojumā trokšņa un vibrācijas vērtības mainās.



NORĀDĪJUMS!

Šajās tehniskajās prasībās norādītais svārstību līmenis ir izmērīts atbilstoši EN 62841 normētajai mērīšanas metodei un elektroinstrumentu salīdzināšanai var tikt savstarpēji izmantots. Tas ir piemērots arī iepriekšējai svārstību slodzes novērtēšanai. Dotais svārstību līmenis parāda galvenos elektroinstrumenta izmantošanas veidus.

Bet, ja elektroinstrumenti ar atšķirīgiem rezerves instrumentiem vai nepietiekamu apkopi tiek pielietoti citādi izmantošanai, tad var rasties svārstību līmeņa novirzes. Tas var ievērojami palielināt svārstību slodzi visā darba laika periodā.

Precīzai svārstību slodzes noteikšanai jāņem vērā arī tas laiks, kurā ierīce ir gan izslēgta, vai arī darbojas, bet faktiski neatrodas darba procesā. Tas var ievērojami samazināt svārstību slodzi visā darba laika periodā.

Sastādiet drošības tehnikas papildnoteikumu strādājošās personas aizsardzībai pret svārstību iedarbību, kā piem., attiecībā uz: elektroinstrumenta un rezerves instrumentu apkopi, roku siltuma saglabāšanu, darba procesu organizāciju.



UZMANĪBU!

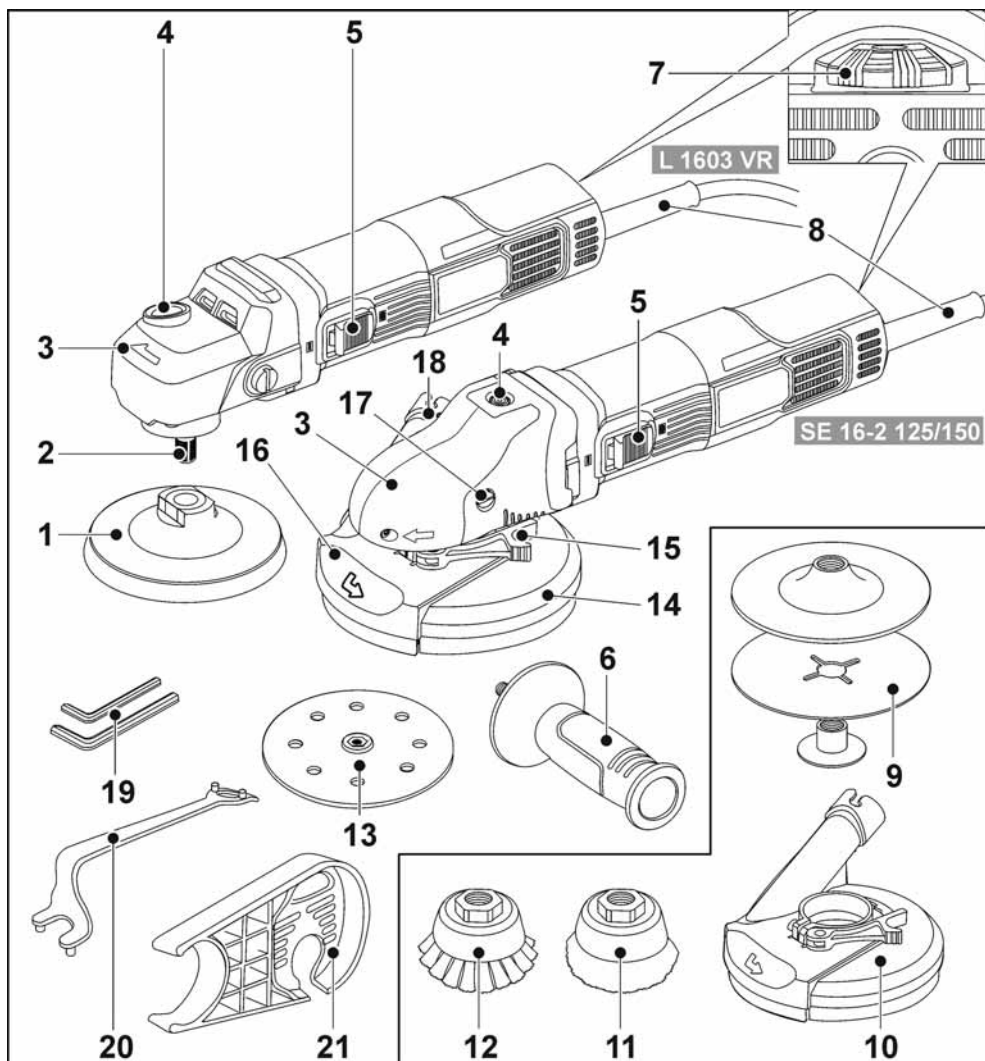
Skaņas spiedienam pārsniedzot 85 dB(A), jānēsā skaņas aizsarga.

Tehniskā informācija

| | | | |
|--|------------|--|---|
| Produkta tips | | L 1603 VR | SE 16-2 125/150 |
| Produkts | | Slīpmašīna | |
| Tīkla spriegums | V/Hz | 220-240 / 50/60 | |
| Patērējamā jauda | W | 1600 | |
| Lietderīgā jauda | W | 950 | |
| Instrumenta stiprinājums | mm | M14 | |
| Instrumenta maks. Ø | mm | 125 | 125/150 |
| Izmērītais apgriezīnu skaits | apgr./min. | 5000 | 2900 |
| Tukšgaitas apgriezīnu skaits | apgr./min. | 1 - 1400 2 - 1900 3 - 2400 4 - 2900 5 - 3400 6 - 3900 | 1 - 800 2 - 1050 3 - 1300 4 - 1600 5 - 1900 6 - 2200 |
| Svars atbilstīgi „FLEX-procedure 01” | kg | 2,0 | 3,0 |
| Aizsardzības klase | | II | |
| A-izsvartais trokšņa līmenis atbilstīgi EN 62841 (skatiet sadaļu „Troksnis un vibrācija”) | | | |
| Skaņas spiediena līmenis L_{PA} | db(A) | 85 | 82 |
| Skaņas jaudas līmenis L_{WA} | db(A) | 93 | 90 |
| Kļūda K | db | 3,0 | |
| Kopējā vibrāciju vērtība atbilstīgi EN 62841 (skatiet sadaļu „Troksnis un vibrācija”) | | | |
| Emisiju vērtība a_h | m/s^2 | 4,3 | <2,5 |
| Kļūda K | m/s^2 | 1,5 | |

Īss apskats

Šajā instrukcijā aprakstīti dažādi elektroinstrumenti. Attēli detaļās var atšķirties no iegādātā elektroinstrumenta.



1 Slīpēšanas pamatne ar līpaizdari
(L 1603 VR)

2 Darbvārpsta

3 Roktura apvalks

Ar gaisa izplūdes atveri un griešanās virziena bultiņu.

- 4 **Darbvārpstas fiksators**
Darbvārpstas fiksēšana, lai nomainītu instrumentu.
- 5 **Slēdzis**
Ieslēgšana un izslēgšana.
Ar blokētu pozīciju nepārtrauktai darbībai.
- 6 **Papildrokturis**
- 7 **Apgriezienu skaita regulēšanas ripulis**
- 8 **4,0 m pieslēguma kabelis ar kontaktdakšu**
- 9 **Šķiedru slīpripu pamatne**
(nav iekļauta piegādes komplektā)
- 10 **Putekļu nosūkšanas pārsegs**
(pieejams kā FLEX piederums, var izmantot tikai kopā ar amortizētām līpaizdares pamatnēm)
- 11 **Kausveida suka**
(pieejama kā FLEX piederums)
- 12 **Kausveida suka**
(pieejama kā FLEX piederums)
- 13 **Velcro slīpēšanas disks**
(SE 16-2 125/150)
- 14 **Aizsargvāks ar vainagveida suku**
SE 16-2 125: Ø 125 mm
SE 16-2 150: Ø 150 mm
- 15 **Aizsargvāka fiksācijas svira**
- 16 **Nolokāms malas segments**
- 17 **Roktura vāka stiprinājuma skrūve**
- 18 **Nosūkšanas aprīkojuma savienotājīscaurule**
- 19 **Sešstūra iedobes atslēga**
(SW 4 un SW 5)
- 20 **Piespieduzgriežņu atslēga**
- 21 **Sūkšanas šļūtenes turētājs**
(iekļauts piegādes apjomā ar SE 16-2 125/150; pieejams kopā ar L 1603 VR kā FLEX piederums)

Lietošanas noteikumi



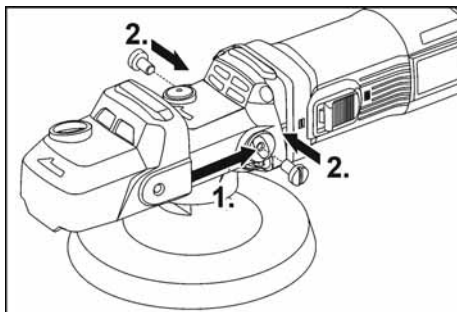
BRĪDINĀJUMS!

Pirms sākat darboties ar elektroinstrumentu, izņemiet no tā akumulatoru.

Pirms ekspluatācijas

Izpakoiet elektroinstrumentu un aprīkojumu, pārbaudiet piegādes komplekta saturu un iespējamos transportēšanas bojājumus.

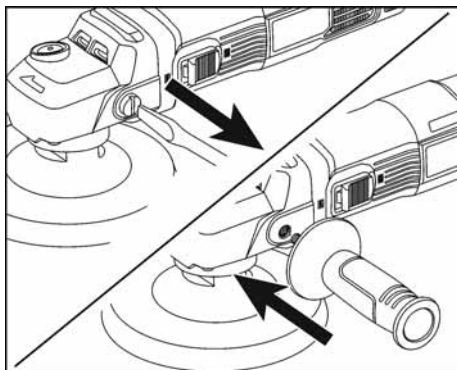
Roktura apvalka montāža (L 1603 VR)

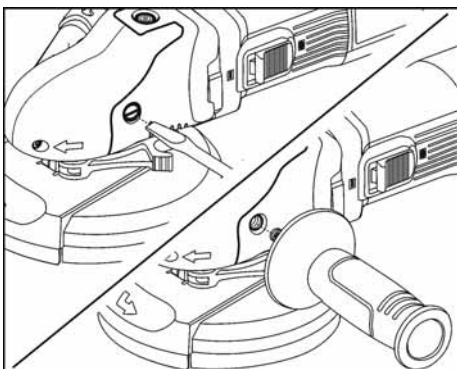


- Atskrūvējiet skrūves vai atvienojiet rokturi.
- Uzlieciet roktura apvalku (1.).
- Pievelciet skrūves (2.).

Papildroktura montāža (L 1603 VR un SE 16-2 125/150)

Elektroinstrumenta parocīgākai izmantošanai var piemontēt papildrokturi.





- Noņemiet nostiprinātājskrūvi roktura apvalka kreisajā pusē.
- Ieskrūvējiet papildrokturi un stingri pievelciet.

Demontējot papildrokturi, no jauna piemontējiet iepriekš noņemto skrūvi.

Nosūces sistēmas pieslēgums



BRĪDINĀJUMS!

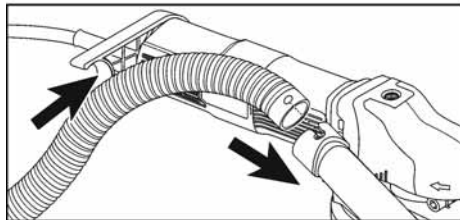
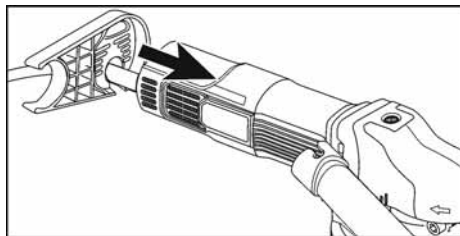
Pirms sākat darboties ar elektroinstrumentu, izņemiet no tā akumulatoru.



NORĀDĪJUMS

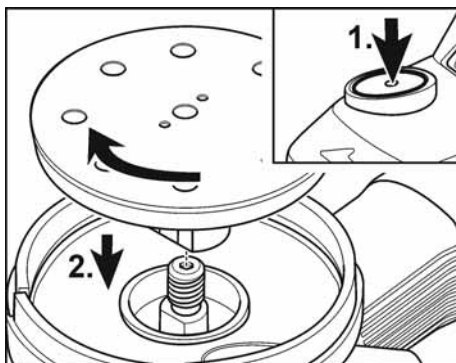
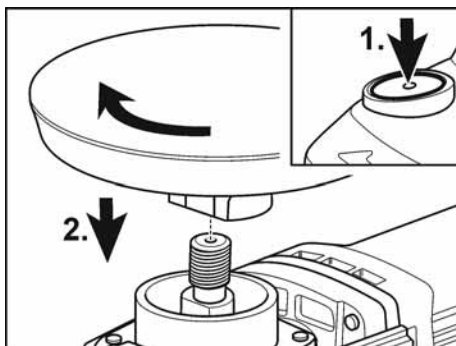
Ieteicams lietot FLEX speciālo uzgali S 47 M.

- Uzmontējiet sūkšanas šļūtenes turētāju ar skrūvi uz aizmugurējā korpusa, nenoņemot aizmugurējo korpusu no iekārtas.



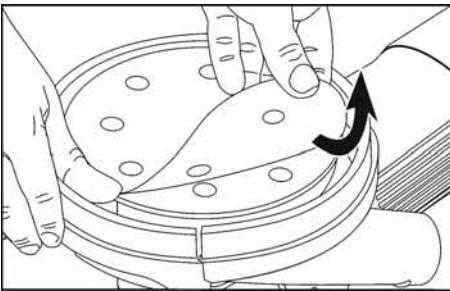
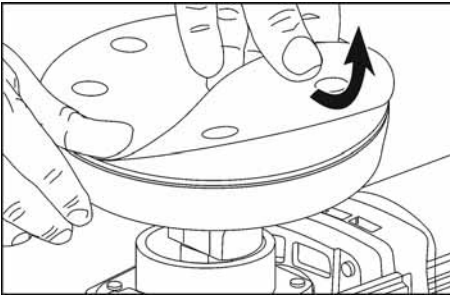
- Pieslēdziet sūkšanas šļūteni aizsargpārsegam. Ievērojiet nosūcēja lietošanas instrukciju! Pārbaudiet stiprinājumu!
- Pievienojiet sūkšanas šļūteni sūkšanas šļūtenes turētājam.

Instrumenta stiprinājuma piestiprināšana



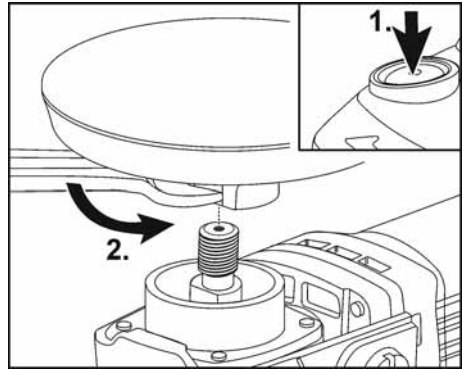
- Izvelciet tīkla kontaktdakšu.
- Piespiediet darbvārpstas fiksatoru un turiet to nospiestu (1.).
- Pieskrūvējiet instrumenta stiprinājumu (līpaizdares pamatni, kausveida suku) pie darbvārpstas pulkstenrādītāju kustības virzienā un pievelciet ar roku (2.).

Sļīppapīra ar līpaizdari uzlikšana/ nomaiņa



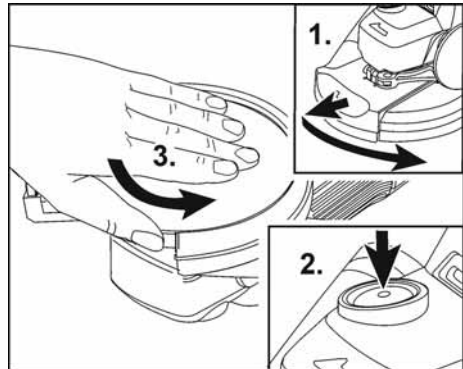
- Izvelciet tīkla kontaktdakšu.
- Noņemiet nodilušo sļīpēšanas līdzekli no balsta pamatnes.
- Uzlieciet sļīppapīru ar līpaizdari balsta pamatnes vidū un piespiediet. Urbumu novietojums, lai nodrošinātu sļīpēšanas putekļu nosūci (tikai SE 16-2 125/150).
- Ieslēdziet ierīci (nenofiksējot) un darbiniet apmēram 30 sekundes. Pārbaudiet nelīdzsvarotību un vibrāciju.
- Izslēdziet ierīci.

Instrumenta stiprinājuma noņemšana (L 1603 VR)



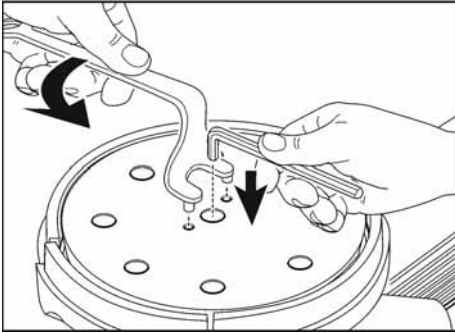
- Izvelciet tīkla kontaktdakšu.
- Piespiediet darbvārpstas fiksatoru un turiet to nospiestu (1.).
- Noņemiet instrumenta stiprinājumu (līpaizdares pamatni, kausveida suku) no darbvārpstas, ar roku vai uzgriežņu atslēgu griežot pretēji pulkstenrādītāju kustības virzienam (2.).

Instrumenta stiprinājuma ar piemontētu putekļu nosūcšanas pārsegu noņemšana (L 1603 VR)



- Izvelciet tīkla kontaktdakšu.
- Izvelciet pagriežamo malas segmentu un pagrieziet pa kreisi (1.).
- Piespiediet darbvārpstas fiksatoru un turiet to nospiestu (2.).
- Noņemiet instrumenta stiprinājumu (līpaizdares pamatni) no darbvārpstas, ar roku griežot pretēji pulkstenrādītāju kustības virzienam (3.).

Instrumentu turētāja demontāža (SE 16-2 125/150)



- Nospiediet un turiet vārpstas fiksatoru.
- Noņemiet līmplāksni ar rokām vai ar divu caurumu atslēgu.

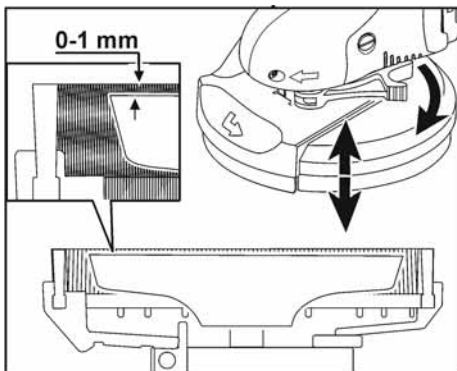
i **NORĀDĪJUMS**

Ja līmplāksne ir iestrēgusi, turiet pārnesuma vārpstu vietā ar sešstūra atslēgu.

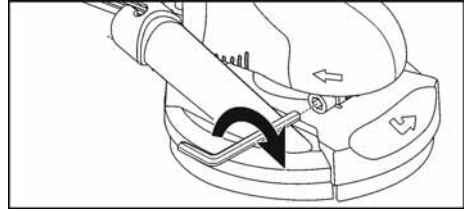
- Pagrieziet līmplāksni pretēji pulksteņa rādītāja virzienam un noņemiet to no vārpstas.

Pārbaudiet aizsargvāka stāvokli

Sukas gredzenam ir jāizvirzās aptuveni 0–1 mm ārpus slīpēšanas instrumenta. Ja nepieciešams, izlabojiet.



- Atļaidiet aizsargvāka fiksatoru.
- Aizsargvāku noregulējiet uz vēlamo augstumu.
- Pievelciet fiksatoru

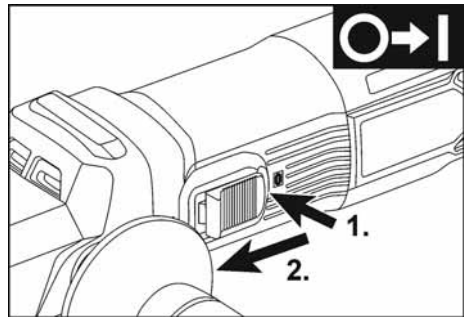


i **NORĀDĪJUMS**

Ja fiksēšanas spēks samazinās, fiksatoru var pielāgot, pievelkot sešstūra skrūvi uz fiksatora sviras.

Elektroinstrumenta ieslēgšana un izslēgšana

Īslaicīgā darba režīms bez iefiksēšanās

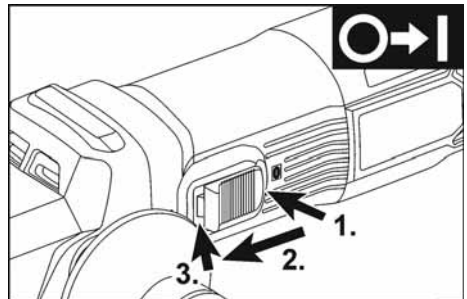


- Nobīdiet slēdzi uz priekšu un stingri turiet.
- Lai izslēgtu, slēdzi atļaidiet.

Ilgstošs darba režīms ar iefiksēšanos

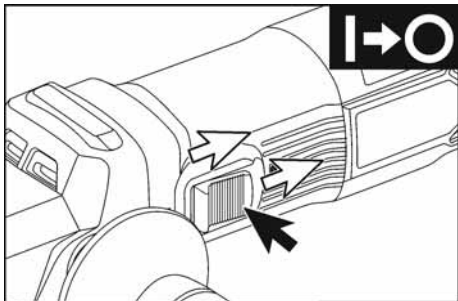
i **NORĀDĪJUMS!**

Pēc strāvas padeves pārtraukuma elektroinstrumenti neieslēdzas no jauna.



- Nobīdiet slēdzi uz priekšu un, nospiežot tā priekšgalu, iefiksējiet.

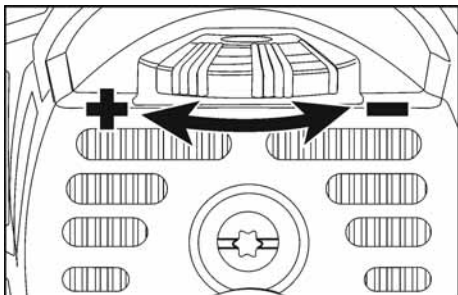
Ierīces izslēgšana



- Lai izslēgtu, slēdzi atbloķējiet, nospiežot tā pakalējo galu.

Apgriezienu skaita iepriekšizvēle

Lai iestaģītu darba apgriezienu skaitu, ar regulēšanas ripuli iestatiet vēlamu vērtību.



i NORĀDĪJUMS

Ja ierīci īslaicīgi pārslogo, tā automātiski izslēdzas. Lai turpinātu strādāt, izslēdziet un ieslēdziet ierīci.

Ja ilgstošas ekspluatācijas laikā ierīci pārslogo un tā pārkarst, ierīce automātiski samazina apgriezienu skaitu, līdz ir pietiekami atdzisusi. Kad dzesēšanas režīms ir beidzies, ierīce automātiski izslēdzas. Lai turpinātu strādāt, izslēdziet un ieslēdziet ierīci.

Darbs ar elektroinstrumentu

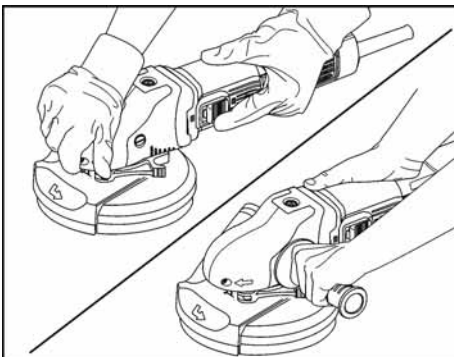
! BRĪDINĀJUMS!

Rotējošais slīpēšanas šķīvīš nedrīkst saskarties ar asiem izvirzītiem priekšmetiem. Atsītena bīstamība! Slīpēšanas šķīvja bojājumi. Ja slīpēšanas šķīvīš ir stipri nolietots vai bojāts, tad to obligāti jānomaina.

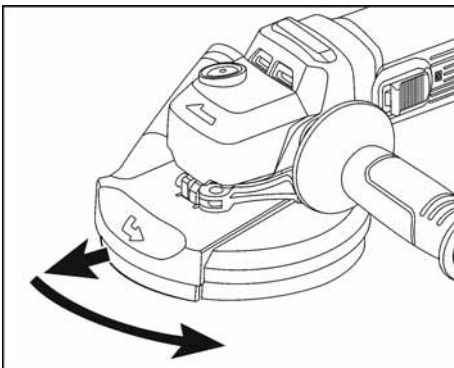


UZMANĪBU!

Elektroinstrumentu vienmēr stingri jātur ar abām rokām!

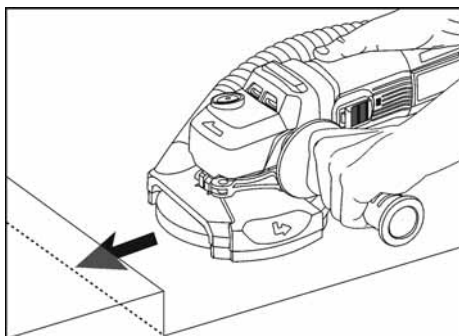


1. Piestipriniet līpaizdares pamatni.
2. Piestipriniet slīpēšanas līdzekli.
3. Pārbaudiet aizsargvāka stāvokli.
4. Pieslēdziet putekļu nosūcēju.
5. Ieslēdziet putekļu nosūcēju.
6. Ieslēdziet elektroinstrumentu.
7. Pielieciet elektroinstrumenti pie darba virsmas. Suku gredzenam jābūt vienā līmenī ar darba virsmu.
8. Palieliniet spiedienu, lai slīpēšanas spilventiņš pieskartos darba virsmai. Vienlaikus veiciet pārklājošas kustības ar elektrisko iekārtu
9. Stūru slīpēšana:
 - Izslēdziet elektroinstrumentu un gaidiet, līdz slīpēšanas instruments ir apstājies.
 - Stūru slīpēšana: Izvelciet pagriežamo malu segmentu un pagrieziet to pa kreisi.

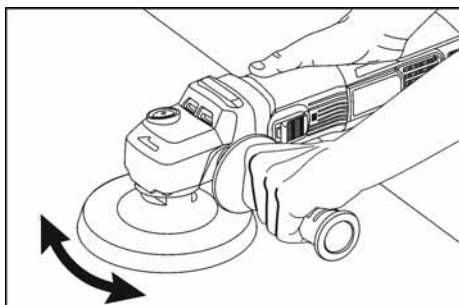


- Ieslēdziet elektroinstrumentu

- Novietojiet elektroinstrumentu uz darba virsmas.



10. Pēc darba izslēdziet elektrisko instrumentu un atvienojiet kontaktdakšu.



i **NORĀDĪJUMS**

L 1603 VR mašīnu var izmantot arī bez izvilšanas pārsega un izvilšanas sistēmas.

Sukas gredzens

Aizsargpārsegs ir aprīkots ar sukas gredzenu. Šim gredzenam ir divas funkcijas:

- Tā kā gredzens izvirsās ārpus slīpēšanas diska virsmas, tas pirmais saskaras ar darba virsmu. Tas izlīdzina slīpēšanas disku paralēli darba virsmai, pirms slīpēšanas instruments pieskaras darba virsmai. Tas novērš pusmēness formas iegriezumu veidošanos no slīpēšanas diska malas.
- Gredzens aiztur putekļus, līdz tie tiek nosūkti ar nosūkšanas sistēmu. Ja sukas gredzens ir bojāts vai stipri nolietots, tas ir jānomaina. Rezerves suku komplektu var iegādāties jebkurā FLEX klientu apkalpošanas centrā.

i **NORĀDĪJUMS**

- Slīpēšanas rezultāts lielā mērā ir atkarīgs no pareizā smilšpapīra izvēles un pielietotā spiediena.
- Laikus nomainiet smilšpapīru.
- Pārmērīgs spiediens nepalielina materiāla noņemšanu, bet izraisa instrumenta un abrazīvā materiāla paaugstinātu nodilumu.

Tehniskā apkope un kopšana

⚠ **BRĪDINĀJUMS!**

Pirms sākat jebkuru ar elektroinstrumentu saistītu darbu, atvienojiet tīkla kontaktdakšu.

Tīrīšana

⚠ **BRĪDINĀJUMS!**

Neizmantojiet ūdeni un šķidrus tīrīšanas līdzekļus.

⚠ **UZMANĪBU!**

Veicot tīrīšanas darbus ar saspiestu gaisu, obligāti nēsājiet aizsargbrilles.

- Regulāri tīriet ierīci un ventilācijas spraugas.
- Notīriet līpaizdares pamatni ar saspiestu gaisu.

Remontdarbi

Remontdarbus jāveic tikai ražotāja autorizētā klientu servisa darbnīcā.

i **NORĀDĪJUMS!**

Garantijas laikā neatļaidiet motora korpusa skrūves. Neievērošanas gadījumā tiek dzēsti ražotāja garantijas pienākumi.

Rezerves daļas un aprīkojums

Ar informāciju par papildaprīkojumu, īpaši par ievietojamiem instrumentiem, var iepazīties ražotāja katalogos.

Detālu izkārtojuma attēlus un rezerves daļu sarakstus Jūs atradīsiem mūsu mājas lapā:

www.flex-tools.com

Norādījumi par likvidēšanu



BRĪDINĀJUMS!

Lai noliektos instrumentus vairs nevarētu izmantot, nogrieziet tiem elektrības vadu.



Tikai ES valstīs
Elektroinstrumentus
neizmetiet sadzīves atkritumos!

Saskaņā ar Eiropas Savienības Direktīvu 2012/19/ES par elektrisko un elektronisko iekārtu atkritumiem un tās transponējumu valsts tiesību aktos nolietotie elektroinstrumenti ir jāsavāc dalīti un ir jānodod videi drošā veidā atkārtotai izmantošanai.



Izejvielu pārstrāde, nevis atkritumu apsaimniekošana

Instrumenti, piederumi un iepakojums ir jānodod atkārtotai izmantošanai videi drošā veidā. Lai plastmasas detaļas varētu dalīti pārstrādāt pa veidiem, tās ir attiecīgi apzīmētas.



NORĀDĪJUMS

Informāciju par ierīces likvidēšanas iespējām var saņemt specializētajā veikalā.

CE-Atbilstība

Atbilstības deklarācija ir iekļauta šīs lietošanas instrukcijas I pielikumā.

Atbildības izslēgšana

Ražotājs un viņa pārstāvis nav atbildīgi par zaudējumiem un peļņas zudumiem uzņēmuma darbības pārtraukšanas gadījumā, kurš tika izraisīts ražojuma vai ražojuma neiespējamās izmantošanas dēļ.

Ražotājs un viņa pārstāvis nav atbildīgi par zaudējumiem, kuri radušies ierīces neprasmīgas izmantošanas dēļ, vai tika izraisīti citu ražotāju izstrādājumu pielietošanas rezultātā.

إعادة اكتساب المواد الخام بدلا من التخلص من النفايات.



الجهاز والملحقات التكميلية ومواد التغليف ينبغي أن يتم إعادة الانتفاع من موادها بصورة متوافقة مع المتطلبات البيئية. الأجزاء المصنوعة من لدائن اصطناعية مميزة بعلامة لغرض إعادة التدوير كنوع مادة صرف.

تنبيه!



يرجى منكم الاستعلام لدى التاجر التخصصي عن إمكانيات التخلص من الأجهزة المستهلكة!

بيان التوافق CE

تم تضمين إعلان المطابقة للمفوضية الأوروبية في الملحق الأول من هذا الدليل.

إخلاء المسؤولية

صانع المنتج وبغله لا يتحملان أية مسؤولية عن أي ضرر وعن فوات كسب يتم التسبب فيه من خلال انقطاع مؤقت للعمل في المؤسسة يكون قد تم التسبب فيه من خلال المنتج أو من خلال عدم إمكانية استخدام المنتج. صانع المنتج وبغله لا يتحملان أية مسؤولية عن أي ضرر يكون قد تم التسبب فيه من خلال الاستخدام بصورة غير صحيحة أو من خلال الاستخدام ارتباطا بمنتجات مصنوعة من قبل منتجين آخرين.

الصيانة والعناية

تحذير!



احرص على نزع قابس الكهرباء من المقبس قبل إجراء أية أعمال على الأداة الكهربائية.

التنظيف

تحذير!



لا تستخدم الماء أو المنظفات السائلة.

احترس!



يلزم ارتداء نظارة واقية عند القيام بأعمال التنظيف باستخدام الهواء المضغوط.

احرص على تنظيف الحيز الداخلي للمبيت مع المحرك بانتظام باستخدام الهواء المضغوط الجاف.

قم بتنظيف الصحن اللاصق باستخدام الهواء المضغوط.

الإصلاحات

لا يجوز إجراء أية إصلاحات إلا من خلال ورشة خدمة عملاء مُعتمدة من الجهة الصانعة.

تنبيه!



لا تقوم بفك البراغي الموجودة على علبة المحرك خلال فترة الضمان. في حالة عدم مراعاة ذلك، تسقط التزامات الضمان من جانب الجهة الصانعة.

قطع الغيار والملحقات

يمكنك الاطلاع على مزيد من الملحقات. وبخاصة أدوات الشغل. في كتالوجات الجهة الصانعة.

جد الرسومات المفصلة وقوائم قطع الغيار على صفحتنا

الرئيسية: www.flex-tools.com

تنبيه بشأن التخلص من المنتج المستهلك

تحذير!

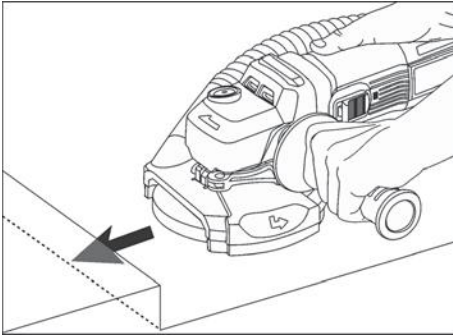


اجعل الأجهزة المستهلكة غير قابلة للاستخدام من خلال إزالة كابل الكهرباء.

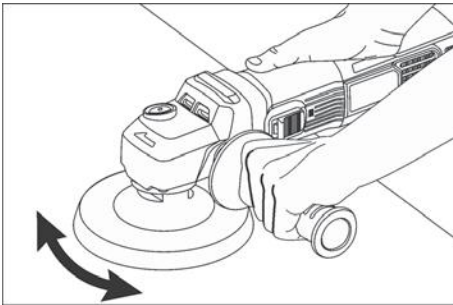
فقط لدول الاتحاد الأوروبي

يجب عدم التخلص من أدوات العمل الكهربائية من خلال إلقيائها مع الخلفات المنزلية!

حسب القاعدة التوجيهية الأوروبية 2012/19/EU بشأن الأجهزة الكهربائية والإلكترونية المستهلكة وتطبيق هذه القاعدة التوجيهية في تشريعات قومية. فإن أدوات العمل الكهربائية يلزم جمعها بصورة منفصلة والانتفاع من موادها بصورة متوافقة مع المتطلبات البيئية.



10. أوقف الأداة الكهربائية بعد انتهاء العمل وانزع قابس الكهرباء.



تنبيه!

يمكن استخدام الجهاز L 1603 VR أيضاً دون غطاء شفط وشفط.

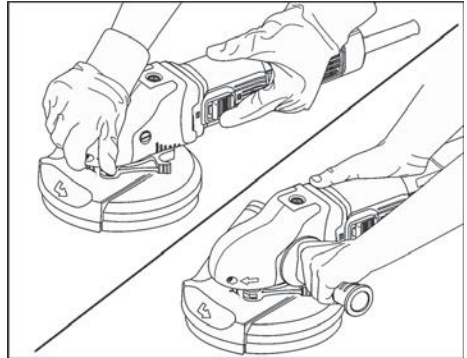
طوق الفرشاة

يتم تجهيز الغطاء الواقي بطوق فرشاة. يقوم هذا الطوق بوظيفتين:

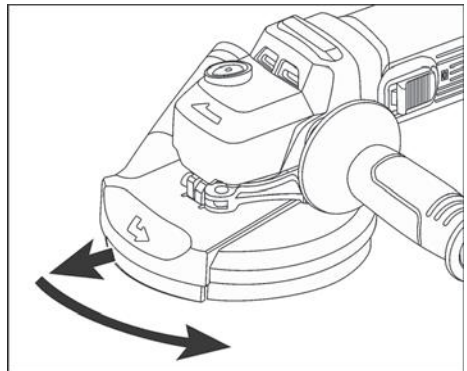
- نظراً لأن الطوق يبرز عن سطح السنفرة، فإنه يلامس سطح العمل أولاً. وبذلك يتم توجيه صحن السنفرة ليكون موازياً لسطح العمل قبل أن تلامس أداة السنفرة سطح العمل. وبذلك يتم تجنب حدوث جوفيف على شكل هلال ناتج عن حافة صحن السنفرة.
- يقوم الطوق بحجز الغبار إلى أن يتم شفطه بواسطة الشفاط. إذا كان طوق الفرشاة تالفاً أو شديد التآكل، فيجب استبداله. توجد مجموعة فرش بديلة لدى كل مركز خدمة عملاء تابع لشركة FLEX.

تنبيه!

- تعتمد نتيجة السنفرة بشكل كبير على اختيار ورق السنفرة المناسب وعلى قوة الضغط المستخدمة.
- استبدل ورق السنفرة في الوقت المناسب.
- الضغط الزائد لا يزيد من معدل إزالة المادة، بل يؤدي إلى تآكل أسرع للأداة ووسيلة السنفرة.

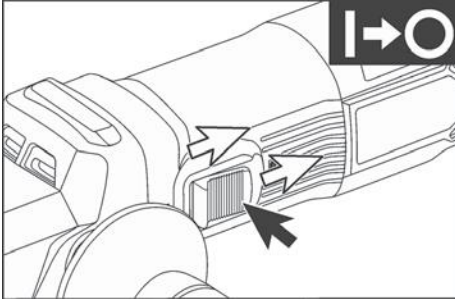


1. قم بتثبيت الصحن اللاصق.
2. قم بتثبيت وسيلة السنفرة.
3. افحص موضع غطاء الحماية.
4. قم بتوصيل شفاط غبار خوائية.
5. قم بتشغيل شفط الغبار.
6. قم بتشغيل الأداة الكهربائية.
7. اجعل الأداة الكهربائية تركز على سطح العمل. يجب أن تكون حلقة الفرشاة متساوية مع سطح العمل.
8. قم بزيادة الضغط لإنزال صحن السنفرة على سطح العمل. أثناء ذلك قم بتحريك الأداة الكهربائية بشكل متداخل.
9. التجليخ في الأركان:
 - أوقف الأداة الكهربائية وانتظر إلى أن تتوقف أداة السنفرة.
 - اسحب قطاع الحواف المتحرك للخارج وحركه جهة اليسار.



- أعد تشغيل الأداة الكهربائية.
- ضع الأداة الكهربائية على سطح العمل.

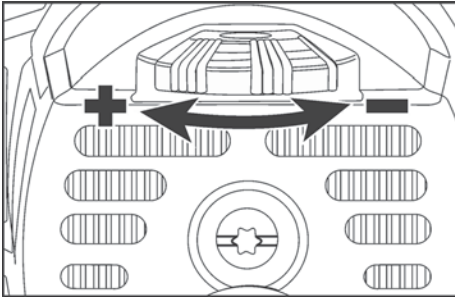
إيقاف الجهاز



■ لإيقاف التشغيل حرر الزر الأرجوحي من خلال الضغط على الطرف الخلفي.

الاختيار المسبق لعدد اللفات

قم بتحريك طارة الضبط إلى القيمة المرغوبة لضبط عدد لفات العمل.



تنبيه!

في حالة التحميل الزائد لفترة قصيرة يتوقف الجهاز أوتوماتيكيا. لمواصلة العمل قم بإيقاف الجهاز وإعادة تشغيله. في حالة السخونة المفرطة من جراء التحميل الزائد في وضع التشغيل المستمر فإن الجهاز يقلل عدد اللفات أوتوماتيكيا. إلى أن يبرد الجهاز بشكل كاف. في نهاية وضع التبريد يتوقف الجهاز أوتوماتيكيا. لمواصلة العمل قم بإيقاف الجهاز وإعادة تشغيله.

العمل باستخدام الأداة الكهربائية

تحذير!

يجب ألا يتلامس صحن السنفرة الدوار مع أية أشياء حادة بارزة. خطر حدوث الارتداد! أضرار بصحن السنفرة. يجب تغيير صحن السنفرة على الفور عند تعرضه للضرر أو التآكل الشديد.

احترس!

أحكام مسك الأداة الكهربائية بكلتا يديك دائما!

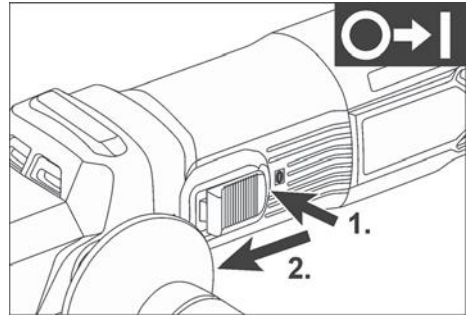


تنبيه!

إذا ضعفت قوة القمط، يمكن إعادة ضبطها عن طريق شد البرغي سداسي الرأس-الجوف الموجود في ذراع القمط.

تشغيل وإيقاف الأداة الكهربائية

التشغيل لفترة قصيرة بدون تثبيت

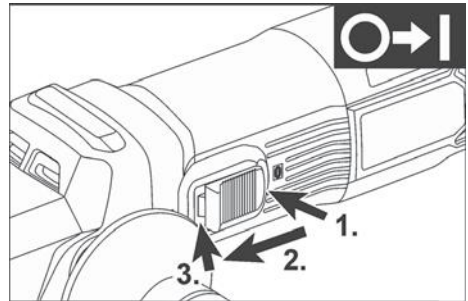


■ حرك الزر الأرجوحي إلى الأمام وثبته على هذا الوضع.
■ لإيقاف التشغيل اترك الزر الأرجوحي.

التشغيل المتواصل مع التثبيت

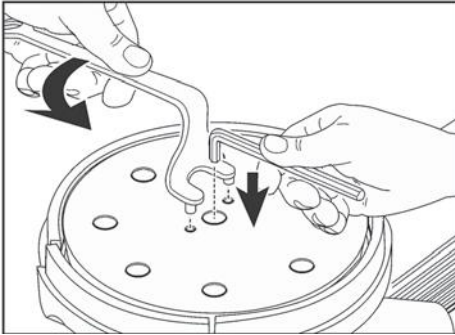
تنبيه!

بعد انقضاء فترة انقطاع التيار، لا يعود الجهاز الكهربائي المُشغل للعمل.



■ حرك الزر الأرجوحي إلى الأمام وثبته في الطرف الأمامي من خلال الضغط.

فك وحدة تثبيت الأداة (SE 16-2 125/150)



- اضغط على وسيلة تثبيت البريمة، واحتفظ بها مضغوطة.
- قم بحل الصحن اللاصق يدويًا أو باستخدام مفتاح الربط ثنائي الرأس المجوف.

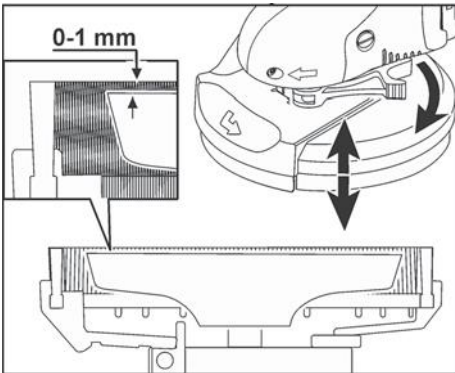


تنبيه!

- إذا كان الصحن اللاصق عالقًا، فقم بتثبيت عمود الدوران باستخدام مفتاح سداسي الرأس-الجوف.
- قم بفك الصحن اللاصق من العمود الدوران بإدارته عكس اتجاه حركة عقارب الساعة.

فحص موضع غطاء الحماية

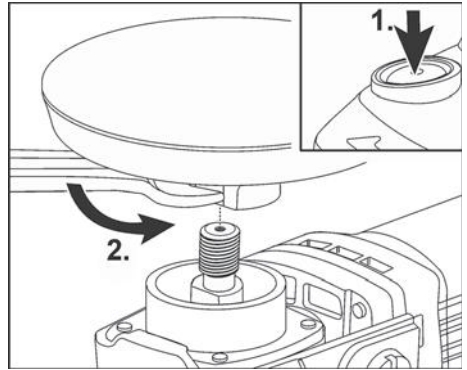
ينبغي أن يبرز طوق الفرشاة بمقدار 1-0 مم تقريبًا فوق أداة السنفرة. قم بالتصحيح إذا لزم الأمر.



- قم بحل ذراع القمط من غطاء الحماية.
- اضبط الغطاء الواقي على الارتفاع المرغوب.
- أحكم شد ذراع القمط.

- قم بتشغيل الجهاز (بدون تثبيت) ودعه يدور لمدة 30 ثانية تقريبًا. افحص من حيث وجود عدم اتزان أو اهتزازات.
- قم بإيقاف الجهاز.

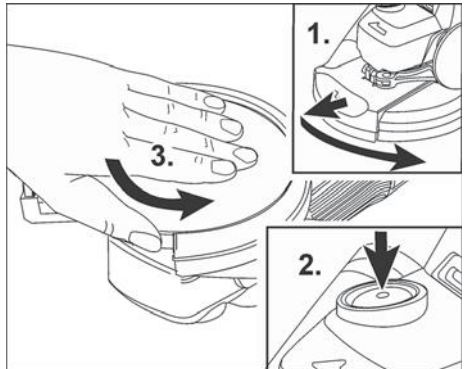
فك حامل الأداة (L 1603 VR)



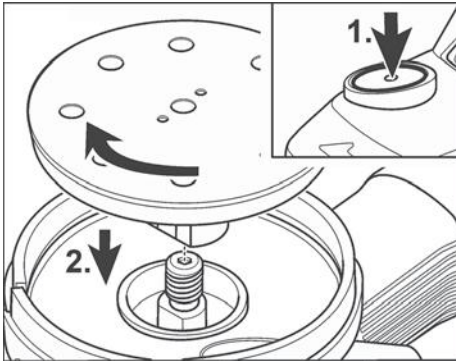
- اسحب القياس الكهربائي من المقبس.
- اضغط على مثبت العمود الدوران واحتفظ به مضغوطًا (1).
- قم بفك حامل الأداة (الصحن اللاصق، الفرشاة القذحية) من العمود الدوران بإدارته في عكس اتجاه عقارب الساعة باليد أو باستخدام مفتاح ربط هلال (2).

فك حامل الأداة بينما غطاء شفاط الغبار

مركب (L 1603 VR)

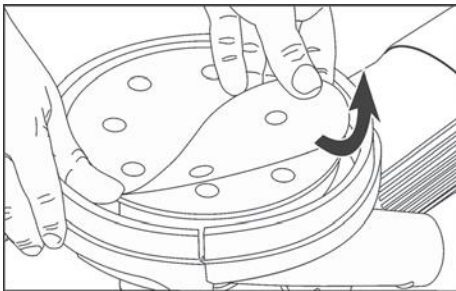
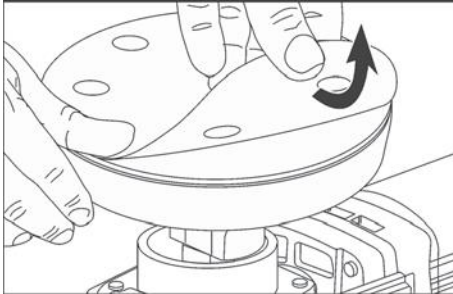


- اسحب القياس الكهربائي من المقبس.
- اسحب القطع الإطاري المتحرك للخارج وحركه جهة اليسار (1).
- اضغط على مثبت العمود الدوران واحتفظ به مضغوطًا (2).
- قم بفك حامل الأداة (الصحن اللاصق) بإدارته باليد عكس اتجاه حركة عقارب الساعة من العمود الدوران (3).



- اسحب القابس الكهربائي من المقبس.
- اضغط على مثبت العمود الدوار واحتفظ به مضغوطا (1).
- اربط حامل الأداة (الصحن اللاصق. الفرشاة القذحية) على العمود الدوار في اتجاه حركة عقارب الساعة وأحكامه ببطه باليد (2).

تركيب/تغيير ورق السنفرة اللاصق



- اسحب القابس الكهربائي من المقبس.
- أخرج وسيلة السنفرة المتآكلة من صحن التدعيم.
- ضع ورق السنفرة اللاصق بشكل متمركز على صحن التدعيم واضغط عليه.
- موضع الفتحات لضمان شفط غبار السنفرة (فقط SE 16-2 125/150).

- قم بفك برغي التثبيت من الجانب الأيسر لغطاء المقبض.
- قم بتركيب وإحكام ربط المقبض الإضافي.
- عند فك المقبض الإضافي قم بإعادة تركيب البرغي الذي سبق فكه.

توصيل شفط

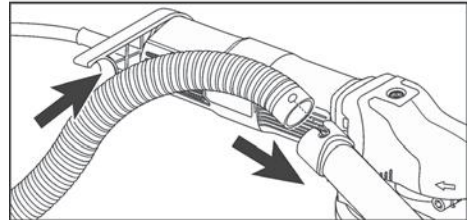
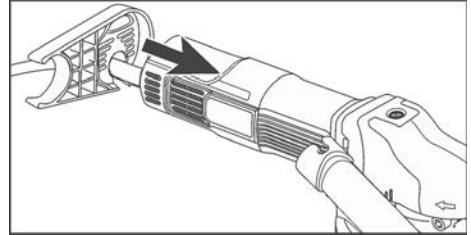
تحذير! ⚠

احرص على نزع قابس الكهرباء من المقبس قبل إجراء أية أعمال على الأداة الكهربائية.

تنبيه! ⓘ

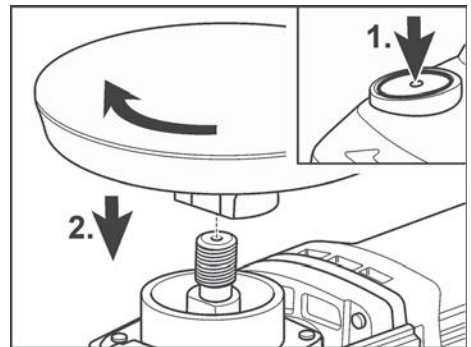
يوصى باستخدام الشفط الخاص من FLEX S 47 M.

- قم بتركيب حامل خرطوم الشفط باستخدام البرغي على المبيت الخلفي. وعندئذ لا تقم مطلقاً بخلع المبيت الخلفي من الماكينة.

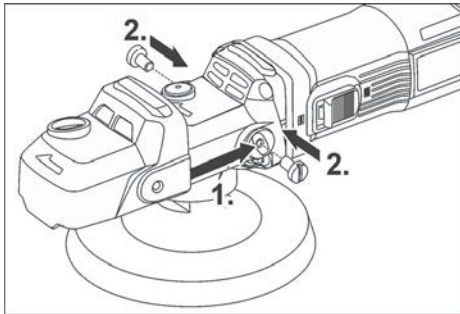


- قم بتوصيل خرطوم الشفط بالغطاء الواقعي.
- ينبغي مراعاة دليل استعمال الشفط. تحقق من التثبيت السليم.
- قم بتوصيل خرطوم الشفط بحامل خرطوم الشفط.

تثبيت حامل الأداة



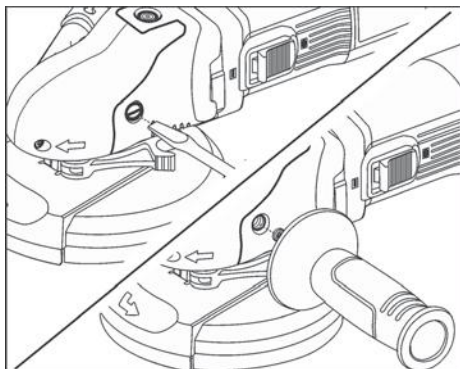
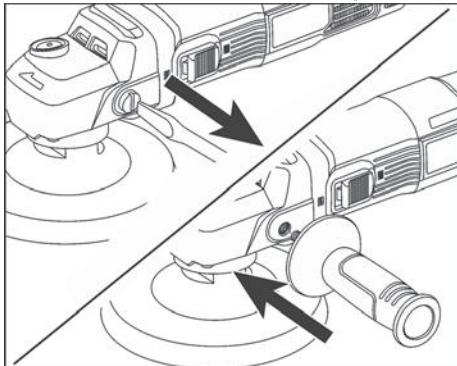
تركيب غطاء المقبض (L 1603 VR)



- قم بتحرير البراغي أو المقبض.
- قم بتركيب غطاء المقبض (1).
- أحكم ربط البراغي (2).

تركيب المقبض الإضافي (SE 16-2 125/150 و L 1603 VR)

للتحكم في الأداة الكهربائية بشكل أفضل يمكن تركيب مقبض إضافي.



- 6 المقبض الإضافي
 - 7 طارة ضبط للتحكم في عدد اللفات
 - 8 كابل توصيل 4,0 متر مزود بقابس كهربائي
 - 9 صحن سنفرة ليفي
(ليس ضمن مجموعة التوريدات)
 - 10 غطاء شفاط الغبار
(متوفر كملحق FLEX. ويمكن استخدامه فقط مع الصحون اللاصقة الخمّدة)
 - 11 الفرشاة القديحية
(متوفرة كملحق FLEX)
 - 12 الفرشاة القديحية
(متوفرة كملحق FLEX)
 - 13 قرص سنفرة لاصق (SE 16-2 125/150)
 - 14 غطاء واقى مع طوق الفرشاة
SE 16-2 125: قطر 125 م
SE 16-2 150: قطر 150 م
 - 15 ذراع شد الغطاء الواقي
 - 16 قطاع الحواف المتحرك
 - 17 برغي تثبيت لغطاء المسك
 - 18 فوهة توصيل للشفط
 - 19 مفتاح سداسي مجوف الرأس
(SW 4 + SW 5)
 - 20 مفتاح ربط الصواميل
 - 21 حامل خرطوم الشفط
- (مع SE 16-2 125/150 موجود ضمن العبوة. مع L 1603 VR متوفر كملحق من FLEX)

إرشادات الاستعمال

⚠ حذيرا!

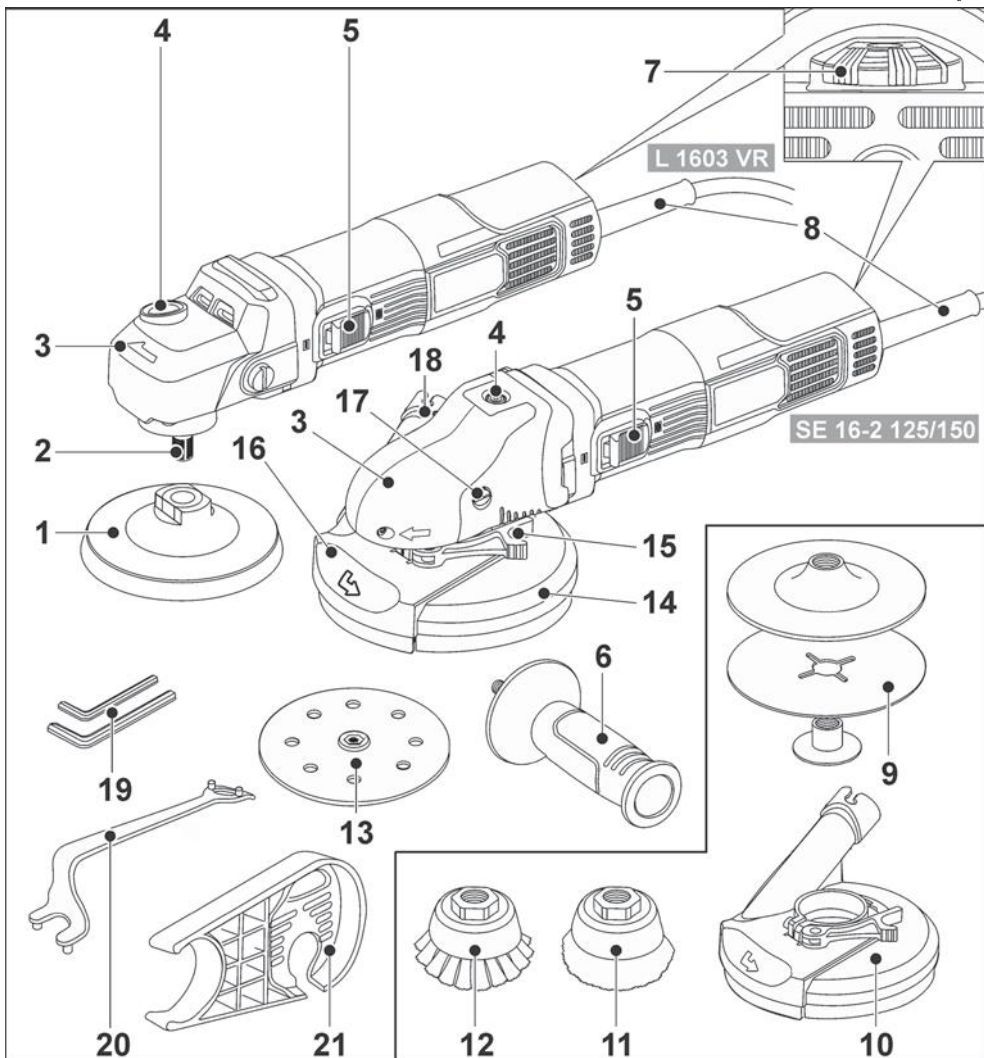
احرص على نزع قابس الكهرباء من المقبس قبل إجراء أية أعمال على الأداة الكهربائية.

قبل التشغيل لأول مرة

أخرج الأداة الكهربائية والملحقات من عبوة التغليف وتأكد من اكتمال الأجزاء الموردة وتحقق من عدم وجود أضرار ناجمة عن النقل.

نظرة عامة

في هذه الإرشادات يتم وصف أدوات عمل كهربائية مختلفة. الإيضاحات المعطاة يمكن أن تخيد في التفاصيل عن أداة العمل الكهربائية التي تم شراؤها.



- 4 مثبت العمود الدوار
لتثبيت العمود الدوار عند تغيير الأداة.
5 الزر الأرجوحي
لغرض التشغيل والإيقاف.
مع وضع تثبيت لغرض التشغيل المستمر.

- 1 صحن السنفرة اللاصق
2 العمود الدوار
3 غطاء المقبض
مع فتحة تصريف الهواء وسهم اتجاه الدوران.

بيانات تقنية

| SE 16-2 125/150 | L 1603 VR | نوع المنتج | |
|---|--|------------------|-------------------------------------|
| أداة السنفرة | | المنتج | |
| 50/60 / 220-240 | | فلط/هرتز | جهد الشبكة الكهربائية |
| 1600 | | واط | استهلاك الطاقة |
| 950 | | واط | قدرة الخرج |
| M14 | | مم | حامل الأداة |
| 150/125 | 125 | مم | أقصى قطر للأداة |
| 2900 | 5000 | لفة/دقيقة | عدد الدورات الممتن |
| 800 - 1 1050 - 2 1300 - 3 1600 - 4 1900 - 5 2200 - 6 | 1400 - 1 1900 - 2 2400 - 3 2900 - 4 3400 - 5 3900 - 6 | لفة/دقيقة | عدد لفات الوضع المحايد |
| 3,0 | 2,0 | كجم | الوزن حسب معيار „01-FLEX-procedure“ |
| II | | | درجة الحماية |
| منسوب الضوضاء محدد للمنسوب „أ“ وفقا للمعيار EN 62841 (انظر „الضوضاء والاهتزازات“) | | | |
| 82 | 85 | ديسيبل(أ) | مستوى ضغط الصوت L_{pA} |
| 90 | 93 | ديسيبل(أ) | مستوى شدة الصوت L_{WA} |
| 3,0 | | ديسيبل | نسبة التفاوت K |
| القيمة الإجمالية للاهتزازات وفقا للمعيار EN 62841 (انظر „الضوضاء والاهتزازات“) | | | |
| <2,5 | 4,3 | م/ث ² | قيمة الانبعاثات a_{II} |
| 1,5 | | م/ث ² | نسبة التفاوت K |

- لا تستخدم شفرة المنشار السلسلة لقطع الخشب، ولا تستخدم قرص القطع الماسي المقطعي المزود بمسافات فاصلة بين المقاطع تزيد على 10 م، ولا شفرة المنشار المسننة. حيث يتسبب هذا النوع من أدوات الشغل في أحيان كثيرة في حدوث حركة ارتدادية وفقدان السيطرة على الأداة.

الضوضاء والاهتزازات

ⓘ تنبيه!

القيم الخاصة بمنسوب الضوضاء الذي تم تقييمها للمنسوب «أ» وكذلك القيمة الإجمالية للاهتزازات يمكن الاطلاع عليها في «بيانات تقنية».

قيم الضوضاء وقيم الاهتزازات تم تحديدها وفقا للمعيار EN 62841.

⚠ احترس!

قيم القياس المذكورة تكون سارية للأجهزة الجديدة. في أثناء الاستخدام اليومي تتغير قيم الضوضاء وقيم الاهتزازات.

ⓘ تنبيه!

منسوب الاهتزازات المنصوص عليه في إرشادات التشغيل هذه تم قياسها بأسلوب قياس موحد قياسيا في المعيار EN 62841 ويمكن استخدامه لمقارنة أدوات عمل كهربائية مع بعضها. وهو مناسب أيضا لإجراء تقدير أولي لحمل الاهتزازات.

منسوب الاهتزازات المذكور راجع إلى الاستخدامات الرئيسية لأداة العمل الكهربائية، إلا أنه عند استخدام أداة العمل الكهربائية في تطبيقات أخرى مع أدوات عمل تركيبية مختلفة أو تحت ظروف صيانة غير كافية، فإن منسوب الاهتزازات يمكن أن يزيد عن القيمة المذكورة. وهذا ما يمكن أن يؤدي إلى زيادة حمل الاهتزازات بصورة واضحة على مكان العمل بأكمله. لإجراء تقدير دقيق لحمل الاهتزازات فإنه يجب أيضا مراعاة الأوقات التي يكون فيها الجهاز متوقفا عن التشغيل أو يكون فيها الجهاز مشغلا إلا أنه لا يتم استخدامه بالفعل. هذا يمكن أن يؤدي إلى خفض حمل الاهتزازات بصورة واضحة على مكان العمل بأكمله.

يرجى منكم تحديد إجراءات أمان وسلامة إضافية لحماية القائم بتشغيل الجهاز من مفعول الاهتزازات. على سبيل المثال: صيانة أداة العمل الكهربائية وأدوات العمل التركيبية. الحفاظ على الأيدي دافئة. تنظيم مجريات العمل.

⚠ احترس!

عند وجود ضغط صوت يزيد عن 85 ديسيبل (أ) يجب ارتداء تجهيزة واقية للسمع.

- احرص على تنظيف فتحات التهوية بأداتك الكهربائية بانتظام. تقوم مروحة المحرك بسحب الغبار إلى جسم الأداة. حيث قد يتسبب تراكم الغبار المعدني الكثيف في حدوث مخاطر كهربائية.
- لا تستخدم الأداة الكهربائية بالقرب من المواد القابلة للاشتعال. فقد يتسبب الشرر في إشعال هذه المواد.
- لا تستخدم أدوات شغل تتطلب مواد تبريد سائلة. قد يؤدي استخدام الماء أو أي سائل تبريد آخر إلى حدوث صدمة كهربائية.

إرشادات سلامة أخرى لجميع الاستخدامات

الحركة الارتدادية وإرشادات السلامة المتعلقة بذلك

الحركة الارتدادية هي رد الفعل المفاجئ الناجم عن أداة شغل دوارة متعرضة لإعاقة أو انحسار مثل قرص السنفرة أو صحن السنفرة أو الفرشاة السلكية وما إلى ذلك. ومن شأن الانحسار أو الإعاقة أن يؤديها إلى توقف أداة الشغل الدوارة بشكل مفاجئ. ومن خلال ذلك، تتسارع الأداة الكهربائية غير الخاضعة للسيطرة عكس اتجاه دوران أداة الشغل عند موضع الإعاقة.

في حالة تعرض قرص سنفرة للانحسار أو الإعاقة في قطعة الشغل مثلاً، فقد تعلق حافة قرص السنفرة المدخلة في قطعة الشغل ويتكسر قرص السنفرة نتيجة ذلك أو حدث حركة ارتدادية. عندئذ، يتحرك قرص السنفرة نحو المستخدم أو يبعد عنه حسب اتجاه دوران القرص عند موضع الإعاقة. وعندئذ قد تتعرض أقراص السنفرة للكسر أيضاً.

حدث الحركة الارتدادية نتيجة للاستخدام الخاطئ للأداة الكهربائية و/أو العمل في ظروف عمل غير سليمة. ويمكن تجنب حدوثها من خلال اتباع تدابير الوقاية المناسبة، كما سيتم شرحه فيما يلي.

- أمسك الأداة الكهربائية جيداً واجعل جسمك وذراعيك في وضع يتيح لك امتصاص قوى الارتداد. استخدم المقبض الإضافي دائماً. إذا كان متاحاً. للحصول على أكبر قدر ممكن من السيطرة على قوى الارتداد أو عزوم رد الفعل عند زيادة سرعة الدوران. يستطيع المستخدم السيطرة على قوى الارتداد ورد الفعل من خلال اتخاذ التدابير الاحترازية المناسبة.

■ لا تضع يديك بالقرب من أدوات الشغل الدوارة مطلقاً. فقد تتحرك أداة الشغل أثناء الارتداد فوق يديك.

■ أبق جسمك بعيداً عن نطاق حرك الأداة الكهربائية أثناء الارتداد. يدفع الارتداد الأداة الكهربائية في الاتجاه المعاكس لحركة قرص السنفرة عند موضع الإعاقة.

■ قم بالعمل بحرص وحذر شديدتين في نطاق الأركان والحواف الحادة وما شابه. وجنب ارتطام أو انحصار أدوات الشغل في قطعة الشغل. حيث تميل أداة الشغل الدوارة للانحصار في الأركان أو الحواف الحادة أو عندما ترتطم بشيء. ويتسبب هذا في فقدان السيطرة على الأداة أو حدوث حركة ارتدادية.

إرشادات السلامة لجميع الاستخدامات

إرشادات السلامة المشتركة للسنفرة باستخدام ورق السنفرة أو العمل باستخدام الفرشات السلكية أو

التلميح



تحذير!

يرجى منكم قراءة كافة تنبيهات الأمان والسلامة والإرشادات. التقصير في الالتزام بمراعاة تنبيهات الأمان والسلامة والإرشادات يمكن أن يؤدي إلى حدوث صدمة كهربائية، حرق وأو إصابات جسيمة. يرجى منكم الحفاظ على تنبيهات الأمان والسلامة والإرشادات للرجوع إليها في المستقبل.

■ هذه الأداة الكهربائية مخصصة للاستخدام كأداة

سنفرة بورق السنفرة أو فرشاة سلكية أو أداة تلميع.

احرص على مراعاة جميع إرشادات السلامة والتعليمات والرسومات والبيانات المرفقة مع الجهاز. إن لم تراع جميع التعليمات التالية، فقد يؤدي ذلك إلى التعرض لصدمة كهربائية أو نشوب حريق وأو التعرض لإصابات بالغة.

■ هذه الأداة الكهربائية غير مناسبة للتجليخ وقطع

الثقوب والقطع السحجي. الاستخدامات التي لم تُخصص لها الأداة الكهربائية قد تعرضك للمخاطر والإصابات.

■ لا تستخدم الأداة الكهربائية لأداء أية مهمة لم يتم تصميم الأداة من أجلها صراحة ولم تنص عليها الجهة الصانعة لتأدية بشكل صريح. يمكن أن يؤدي مثل هذا التعديل التركيبي إلى فقدان السيطرة على الأداة والتعرض لإصابات جسيمة خطيرة.

■ لا تستخدم أداة شغل لم يتم تخصيصها وتجهيزها من

قبل الجهة الصانعة خصيصًا للاستخدام مع هذه الأداة الكهربائية، لا تعني إمكانية تثبيت الملحق على الأداة الكهربائية ضمانًا للاستخدام الآمن.

■ يجب أن يكون عدد اللفات المسموح به لأداة الشغل

مساويًا على الأقل لعدد اللفات الأقصى المذكور على الأداة الكهربائية. أداة الشغل التي تدور بعدد لفات أكبر من المسموح به قد تتعرض للكسر والتطاير.

■ يجب أن يتوافق كل من القطر الخارجي وسُمك أداة

الشغل مع قيم قياسات أداتك الكهربائية. لا يمكن حماية أدوات الشغل ذات المقاسات غير الصحيحة أو فحصها بشكل كاف.

■ يجب أن تتناسب قياسات تثبيت أداة الشغل مع

قياسات وسائل تثبيت الأداة الكهربائية. أدوات الشغل غير المثبتة على الأداة الكهربائية بشكل دقيق ومناسب تدور بشكل غير منتظم وتهتز بشدة وقد تؤدي إلى فقدان السيطرة عليها.

■ لا تستخدم أدوات شغل بها أضرار. افحص أدوات الشغل قبل كل استخدام كأقراص السنفرة من حيث وجود تمشير أو تشققات. صحن السنفرة من حيث وجود تشققات أو تآكل أو استهلاك شديد. الفرشات السلكية من حيث وجود أسلاك سائبة أو مكسورة. في حالة سقوط الأداة الكهربائية أو أداة الشغل افحصها من حيث وجود أضرار أو احرص على استخدام أداة شغل سليمة. بعد فحص أداة الشغل وتركيبها، احرص على أن تكون أنت والأشخاص الموجودون بالقرب منك بعيدًا عن نطاق حركة أداة الشغل الدوارة واترك الجهاز يعمل بأقصى عدد لفات لمدة دقيقة واحدة. عادةً ما تنكسر أدوات الشغل المتضررة أثناء فترة الاختبار هذه.

■ احرص على ارتداء تجهيزات الحماية الشخصية. نبغًا

للتطبيق استخدم قناعًا واقياً للوجه بالكامل أو واقية للعينين أو نظارة واقية. إذا كان ذلك مناسبًا، ارتد قناعًا واقياً من الغبار أو واقية سمع أو قفازًا واقياً أو مئزرًا خاصًا لإبعاد جزيئات المادة والسنفرة الصغيرة عنك. يجب حماية العينين من الأجسام الغريبة المتطايرة التي قد تطرأ أثناء الاستخدامات المختلفة. يجب أن تقوم أقمعة الحماية من الغبار والأقمعة الواقية للتنفس بترشيح الغبار الناشئ أثناء الاستخدام المعني. في حالة تعرضك لأصوات ضوواء عالية لفترة طويلة فقد تتعرض لفقدان السمع.

■ أبقي الآخرين بعيدًا مسافة آمنة عن منطقة عملك. يجب على أي شخص يدخل في منطقة عملك ارتداء تجهيزات الحماية الشخصية. فقد تتطاير شظايا قطعة الشغل أو أدوات الشغل المنكسرة وتتسبب في إصابات حتى خارج منطقة العمل المباشرة.

■ أمسك الأداة الكهربائية فقط من مواضع المسك المعزولة عندما تقوم بإجراء أعمال يحتمل فيها أن تتلامس أداة الشغل مع أسلاك كهربائية مخفية أو مع كابل الكهرباء الخاص بالأداة الكهربائية نفسها. قد يؤدي التلامس مع الأسلاك الموصلة للجهد إلى سريان الجهد الكهربائي في الأجزاء المعدنية بالجهاز وإلى حدوث صدمة كهربائية.

■ احرص على أن يكون كابل الكهرباء بعيدًا عن أدوات الشغل الدوارة. في حالة فقدانك السيطرة على الجهاز، قد يتعرض كابل الكهرباء للقطع أو الانحصار وتنزلق يدك أو ذراعك في أداة الشغل الدوارة.

■ لا تضع أبدًا الأداة الكهربائية جنبًا قبل أن تتوقف أداة الشغل تمامًا. فقد تلامس أداة الشغل الدوارة السطح ما قد يتسبب في فقدان السيطرة على الأداة الكهربائية.

■ لا تدع الأداة الكهربائية تدور أثناء حملك لها. قد تتشابك ملابسك بشكل غير مقصود مع أداة الشغل الدوارة ما قد يجعل أداة الشغل تقوم بالثقب في جسدك.

من أجل أمانكم وسلامتكم

المحتويات

⚠ تحذير!

قبل البدء في استخدام المصقلة يجب قراءة والتصرف وفقاً للتعليمات والإرشادات المنصوص عليه في:

- إرشادات التشغيل هذه.
 - «تنبيهات الأمان والسلامة العامة» بشأن التعامل مع أدوات العمل الكهربائية في الكتب المرفق (رقم المنشور: 315915).
 - قواعد وأحكام الوقاية من الحوادث الواجبة التطبيق في موقع استخدام الجهاز.
- هذه المصقلة تم صنعها حسب أحدث ما تم التوصل إليه على المستوى التكنولوجي ووفقاً لقواعد الأمان والسلامة المعتمدة المتعارف عليها. بالرغم من ذلك فإنه يمكن أن تنشأ عند استخدامها أخطار على صحة وحياة المستخدم أو أشخاص آخرين أو ضرر أو تلف بالجهاز أو بأشياء أخرى ذات قيمة. يجب عدم استخدام المصقلة إلا

— في الغرض المعدة للاستخدام فيه.

— عندما تكون في حالة سليمة تماماً من ناحية الأمان التقني.

يجب القيام على الفور بإزالة أي خلل يكون له تأثيراً سلبياً على الأمان والسلامة.

لاستخدام المطابق للتعليمات

- الأداة الكهربائية L 1603 VR/SE 16-2 125/150 مخصصة للاستخدام التجاري لغرض السنفرة باستخدام ورق السنفرة وتلميع قطع الشغل المعدنية والخشبية والحجرية في إطار السنفرة الجافة وكذلك للعمل باستخدام الفرشاة السلكية.
- وتبعاً للاستخدام المعني يجب استخدام الغطاء الواقي المخصص له.
- لا تُستخدم إلا في بيئة محمية من ظروف الطقس.
- لا تُستخدم في النطاقات المعرضة لخطر الانفجار.
- يجب استخدام شفاط غبار ملائم عند العمل مع المواد الحجرية.
- لا يجوز استخدام المنتج مع أقراص القطع-السحجي وأقراص تجليخ التخشين، وأقراص التجليخ الروحية، وشفرات المناشير الجنزيرية، وشفرات المنشار، وقواطع الفتحات وصحون الجليخ الماسية.
- إذا كانت هناك أي متطلبات أخرى متعلقة بالرابطة المهنية، فيجب مراعاتها أيضاً.

- 1- ar الرموز المستخدمة في إرشادات التشغيل
- 1- ar الرموز على المنتج
- 1- ar من أجل أمانكم وسلامتكم
- 3- ar الضوضاء والاهتزازات
- 4- ar بيانات تقنية
- 5- ar نظرة عامة
- 6- ar إرشادات الاستعمال
- 11- ar الصيانة والعناية
- 11- ar تنبيه بشأن التخلص من المنتج المستهلك
- 11- ar بيان التوافق CE
- 11- ar إخلاء المسؤولية

الرموز المستخدمة في إرشادات التشغيل

⚠ تحذير!

يشير إلى خطر محقق بصورة مباشرة. عدم الالتزام باتباع التنبيه يمكن أن يؤدي إلى الموت أو إلى إصابات جسيمة جداً.

⚠ احترس!

يشير إلى موقف يحتمل أن يكون خطراً. عدم الالتزام باتباع التنبيه يمكن أن يؤدي إلى إصابات أو إلحاق ضرر أو تلف بأشياء.

i تنبيه!

يشير إلى تلميحات مفيدة حول الاستخدام ومعلومات هامة.

الرموز على المنتج

يجب قراءة إرشادات التشغيل قبل البدء في تشغيل الجهاز!



يجب ارتداء تجهيزة واقية للعينين!



يجب ارتداء تجهيزة واقية للعينين!



تنبيه بشأن التخلص من الجهاز القديم



(أنظر صفحة 11-ar)!

يجب ارتداء تجهيزة واقية للعينين!



علامة CE



علامة UKCA



Flex-Elektrowerkzeuge GmbH
Bahnhofstr. 15
71711 Steinheim/Murr
Germany
Tel. +49 (0) 7144 828-0
Fax. +49 (0) 7144 25899
info@flex-tools.com
www.flex-tools.com

Flex Power Tools Ltd.
Unit 8 Anglo Office Park
Lincoln Road
HP12 3RH, High Wycombe, Buckinghamshire
United Kingdom
Phone: +44 (0)1325 741 793
E-Mail: uk.sales@flex-tools.com

