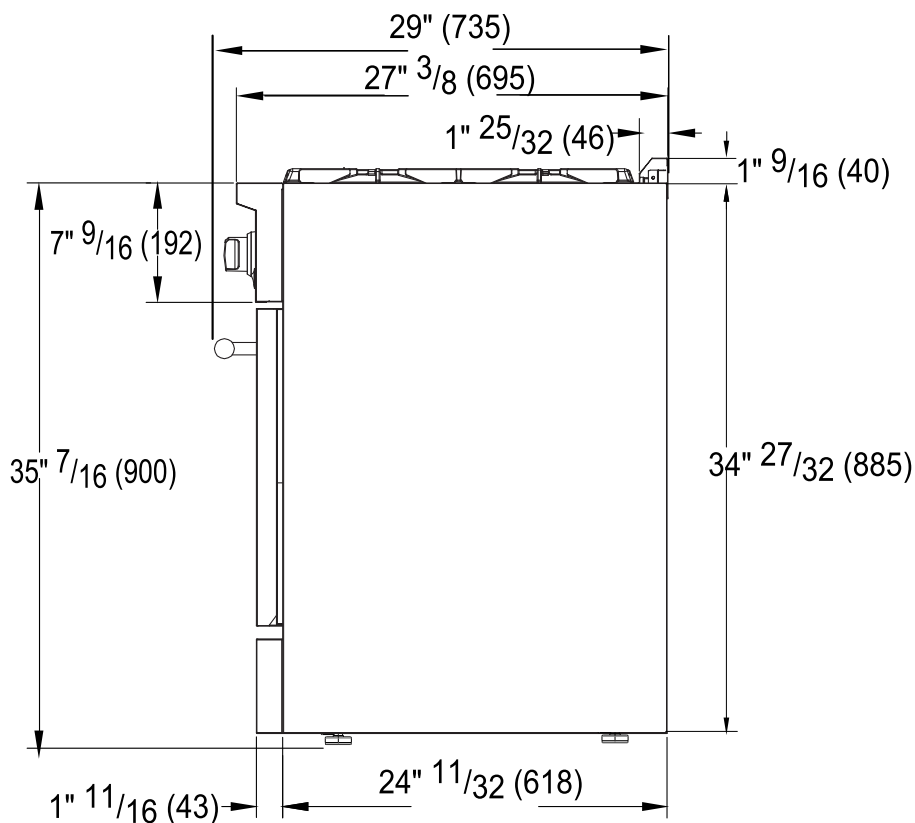
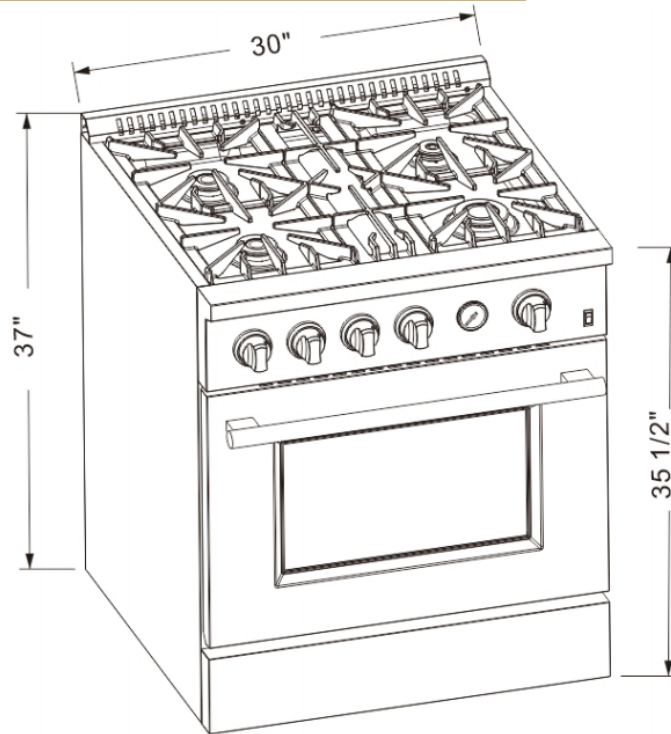


PRODUCT & CUTOUT DIMENSIONS DIMENSIONS DU PRODUIT ET DES DÉCOUPES

Model/Modèle: FFSGS6277-30



PRODUCT DIMENSIONS - DIMENSIONS DU PRODUIT



PRODUCT & CUTOUT DIMENSIONS DIMENSIONS DU PRODUIT ET DES DÉCOUPES

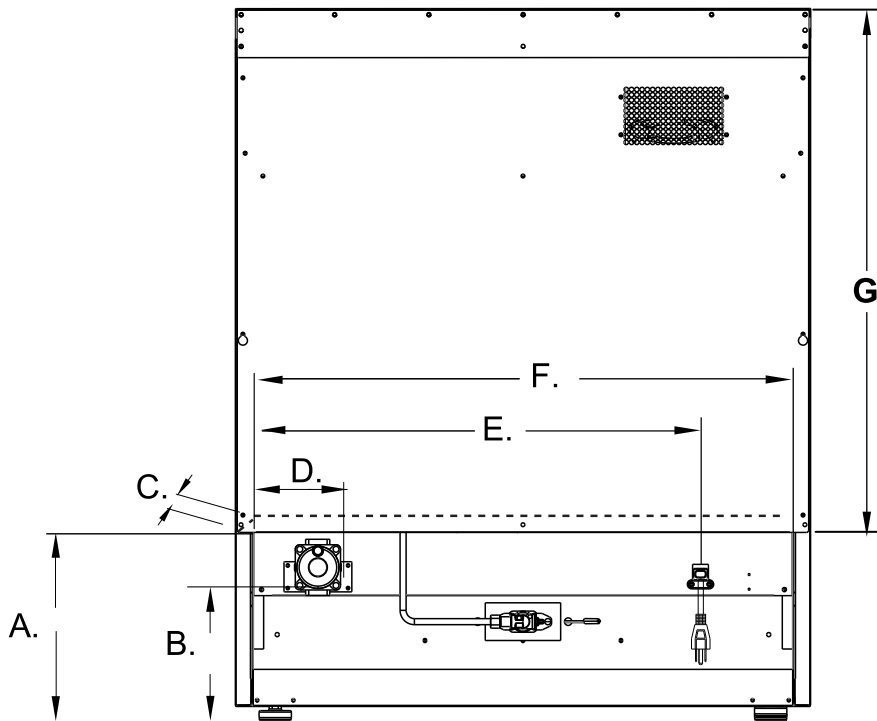
Model/Modèle: FFSGS6277-30



DIMENSIONS FOR UTILITIES - DIMENSIONS POUR LES SERVICES

Your unit is equipped with a small cavity located at the lower back, which is specifically designed to accommodate all your electric and gas requirements for a seamless flush-to-wall installation. It is important to ensure that all components are positioned below the measurements provided below.

Votre unité est équipée d'une petite cavité située à l'arrière inférieure, spécialement conçue pour accueillir toutes vos exigences électriques et de gaz pour une installation affleurante au mur sans faille. Il est important de s'assurer que tous les composants sont positionnés en dessous des mesures fournies ci-dessous.



A.	B.	C.	D.	E.	F.	G.
9" 27/32 (250mm)	6" 7/8 (175mm)	3" 15/16 (100mm)	5" 32/15 (139mm)	23" 27/64 (595mm)	28" 32/15 (723mm)	27" 3/8 (695)

PRODUCT & CUTOUT DIMENSIONS DIMENSIONS DU PRODUIT ET DES DÉCOUPES

Model/Modèle: FFSGS6277-30



CUTOUT DIMENSIONS - DIMENSIONS DES DÉCOUPES

