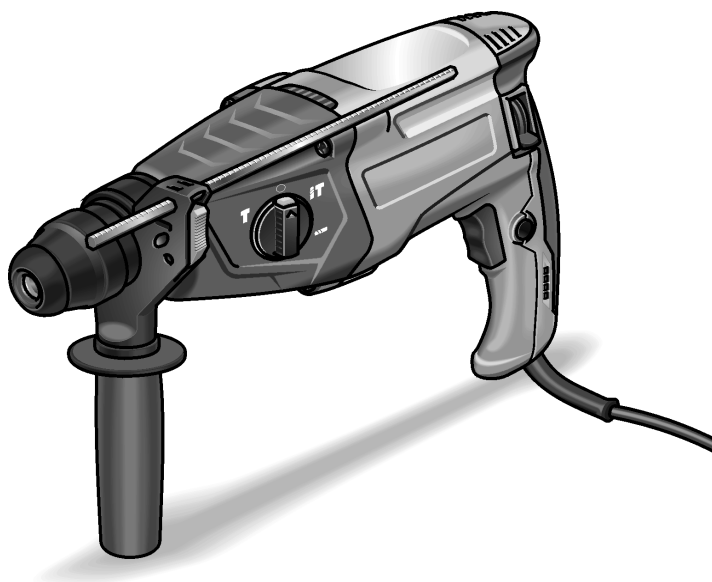


## ELEKTROWERKZEUGE

CHE 2-28 SDS-plus



<b>de</b>	Originalbetriebsanleitung . . . . .	3
<b>en</b>	Original operating instructions . . . . .	12
<b>fr</b>	Notice d'instructions d'origine . . . . .	21
<b>it</b>	Istruzioni per l'uso originali . . . . .	31
<b>es</b>	Instrucciones de funcionamiento originales . . . . .	40
<b>pt</b>	Instruções de serviço originais . . . . .	49
<b>nl</b>	Originale gebruiksaanwijzing . . . . .	58
<b>da</b>	Originale driftsvejledning . . . . .	67
<b>no</b>	Originale driftsanvisningen . . . . .	76
<b>sv</b>	Originalbruksanvisning . . . . .	85
<b>fi</b>	Alkuperäinen käyttöohjekirja . . . . .	94
<b>el</b>	Αυθεντικές οδηγίες χειρισμού . . . . .	103
<b>pl</b>	Instrukcja oryginalna . . . . .	112
<b>hu</b>	Eredeti üzemeltetési útmutató . . . . .	122
<b>cs</b>	Originální návod k obsluze . . . . .	131
<b>sk</b>	Originálny návod na obsluhu . . . . .	140
<b>et</b>	Originaalkasutusjuhend . . . . .	149
<b>lt</b>	Originali naudojimo instrukcija . . . . .	158
<b>lv</b>	Lietošanas pamācības oriģināls . . . . .	167
<b>ru</b>	Оригинальная инструкция по эксплуатации . . . . .	176

## Inhalt

Verwendete Symbole .....	3
Technische Daten .....	3
Auf einen Blick .....	4
Zu Ihrer Sicherheit .....	5
Geräusch und Vibration .....	6
Gebrauchsanweisung .....	7
Wartung und Pflege .....	10
Entsorgungshinweise .....	11
CE-Konformität .....	11
Haftungsausschluss .....	11

## Verwendete Symbole

### **WARNUNG!**

Bezeichnet eine unmittelbar drohende Gefahr. Bei Nichtbeachten des Hinweises drohen Tod oder schwerste Verletzungen.

### **VORSICHT!**

Bezeichnet eine möglicherweise gefährliche Situation. Bei Nichtbeachten des Hinweises drohen Verletzungen oder Sachschäden.

### **HINWEIS!**

Bezeichnet Anwendungstips und wichtige Informationen.

## Symbole am Gerät



Vor Inbetriebnahme  
Bedienungsanleitung lesen!



Augenschutz tragen!



Gehörschutz tragen!



Leichten Atemschutz benutzen!

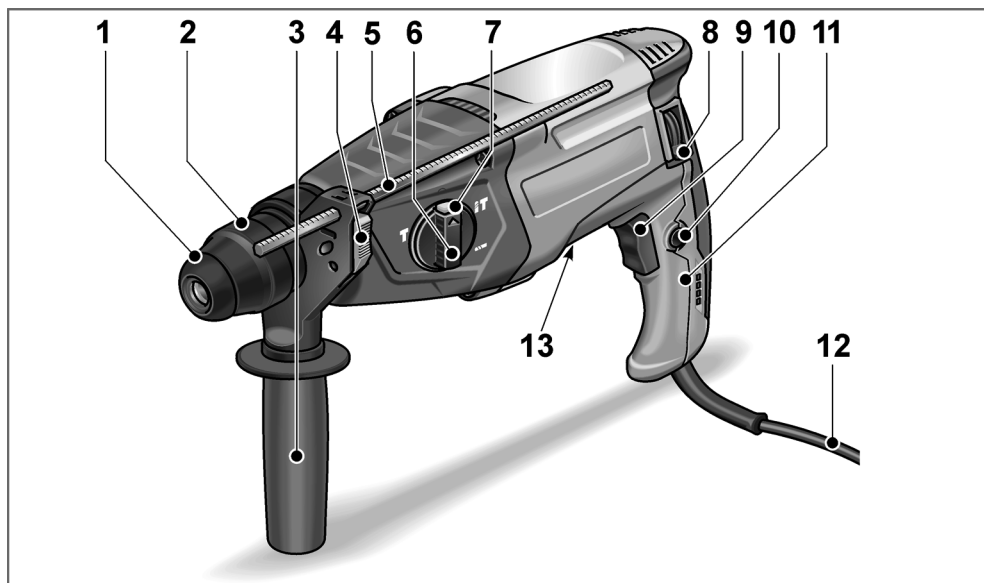


Entsorgungshinweis für das  
Altgerät (siehe Seite  
Entsorgungshinweise)!

## Technische Daten

Bohr- und Meißelhammer		CHE 2-28 SDS-plus
Nennaufnahmeleistung	W	800
Leerlauf-Drehzahl	min <sup>-1</sup>	0–1300
Leerlauf-Schlagzahl	min <sup>-1</sup>	0–4000
Max. Einzelschlagenergie (nach „EPTA-procedure 05/2009“)	J	2,7
Schmierung		Fett
Werkzeugaufnahme		SDS-plus
max. Bohrdurchmesser		
– Beton	mm	28
– Mauerwerk (HM-Bohrkrone)	mm	68
– Holz	mm	30
– Metall	mm	13
Gewicht entsprechend „EPTA-procedure 01/2003“	kg	2,65

## Auf einen Blick



- |    |   |    |             |
|----|---|----|-------------|
| 1  | Staubschutzkappe  | 11 | Handgriff   |
| 2  | Verriegelungshülse  | 12 | Netzkabel   |
| 3  | Zusatzhandgriff   | 13 | Typschild * |
| 4  | Klemmhebel für Tiefenanschlag   |    |             |
| 5  | Tiefenanschlag  |    |             |
| 6  | Drehknopf für Arbeitsmodus  |    |             |
| 7  | Entriegelungstaste  |    |             |
| 8  | Hebel für Drehrichtungswahl<br>(Rechts-/Linkslauf)  |    |             |
| 9  | Schalter<br>Zum Ein- und Ausschalten sowie<br>zum Hochfahren bis zur maximalen<br>Dreh-/Schlagzahl. |    |             |
| 10 | Feststellknopf  |    |             |

---

\* nicht sichtbar

## Zu Ihrer Sicherheit

### **WARNUNG!**

**Lesen Sie alle Sicherheitshinweise und Anweisungen.** Versäumnisse bei der Einhaltung der Sicherheitshinweise und Anweisungen können elektrischen Schlag, Brand und/oder schwere Verletzungen zur Folge haben. **Bewahren Sie alle Sicherheitshinweise und Anweisungen für die Zukunft auf.**

*Vor Gebrauch des Elektrowerkzeuges lesen und danach handeln:*

- die vorliegende Bedienungsanleitung,
- die „Allgemeinen Sicherheitshinweise“ zum Umgang mit Elektrowerkzeugen im beigelegten Heft (Schriften-Nr.: 315.915),
- die für den Einsatzort geltenden Regeln und Vorschriften zur Unfallverhütung.

*Dieses Elektrowerkzeug ist nach dem Stand der Technik und den anerkannten sicherheitstechnischen Regeln gebaut. Dennoch können bei seinem Gebrauch Gefahren für Leib und Leben des Benutzers oder Dritter bzw. Schäden an der Maschine oder an anderen Sachwerten entstehen.*

*Das Elektrowerkzeug ist nur zu benutzen*

- für die bestimmungsgemäße Verwendung,
- in sicherheitstechnisch einwandfreiem Zustand.

*Die Sicherheit beeinträchtigende Störungen umgehend beseitigen.*

### **Bestimmungsgemäße Verwendung**

Der Bohr- und Meißelhammer CHE 2-28 SDS-plus ist bestimmt

- für den gewerblichen Einsatz in Industrie und Handwerk,
- zum Hammerbohren in Mauerwerk und Beton für Dübel- und Ankerbefestigungen und Durchgangsbohrungen,
- für leichte Stemmarbeiten zum Entfernen von Putz und Fliesen,
- zur Verwendung mit dafür geeignetem und vom Hersteller für dieses Gerät empfohlenem Werkzeug.

### **Sicherheitshinweise für Hämmer**

- **Tragen Sie Gehörschutz.** Die Einwirkung von Lärm kann Gehörverlust bewirken.
- **Benutzen Sie mit dem Gerät gelieferte Zusatzhandgriffe.** Der Verlust der Kontrolle kann zu Verletzungen führen.
- **Halten Sie das Gerät an den isolierten Griffflächen, wenn Sie Arbeiten ausführen, bei denen das Einsatzwerkzeug verborgene Stromleitungen oder das eigene Netzkabel treffen kann.** Der Kontakt mit einer spannungsführenden Leitung kann auch metallene Geräteteile unter Spannung setzen und zu einem elektrischen Schlag führen.

### **Weitere Sicherheitshinweise**

- **Verwenden Sie geeignete Suchgeräte, um verborgene Versorgungsleitungen aufzuspüren, oder ziehen Sie die örtliche Versorgungsgesellschaft hinzu.** Kontakt mit Elektroleitungen kann zu Feuer und elektrischem Schlag führen. Beschädigung einer Gasleitung kann zur Explosion führen. Eindringen in eine Wasserleitung verursacht Sachbeschädigung oder kann einen elektrischen Schlag verursachen.
- **Halten Sie das Elektrowerkzeug beim Arbeiten fest mit beiden Händen und sorgen Sie für einen sicheren Stand.** Das Elektrowerkzeug wird mit zwei Händen sicherer geführt.
- **Sichern Sie das Werkstück.** Ein mit Spannvorrichtung festgehaltenes Werkstück ist sicherer gehalten als mit Ihrer Hand.
- **Benutzen Sie das Elektrowerkzeug nicht mit beschädigtem Kabel. Berühren Sie das beschädigte Kabel nicht und ziehen Sie den Netzstecker, wenn das Kabel während des Arbeitens beschädigt wird.** Beschädigte Kabel erhöhen das Risiko eines elektrischen Schlages.
- **Nur Werkzeuge mit SDS-plus Werkzeugaufnahme einsetzen.** Die korrekte Verriegelung durch Ziehen am Werkzeug überprüfen.
- **Eine beschädigte Staubschutzkappe sofort ersetzen lassen.** Die Staubschutzkappe verhindert den Eintritt von Staub in die Werkzeugaufnahme.

- **Freigesetzte Stube von Materialien wie bleihaltige Anstriche, einige Holzarten, Mineralien und Metall konnen eine Gefahrung der Bedienperson oder in der Nahe befindlicher Personen darstellen.** Einatmen oder Beruhren dieser Stube konnen zu Atemwegserkrankungen und/ oder allergischen Reaktionen fuhren.
  - Fur gute Beluftung des Arbeitsplatzes sorgen!
  - Wenn moglich, externe Staubabsaugung verwenden.
  - Es wird die Verwendung einer Atemschutzmaske mit Filterklasse P2 empfohlen.
- Keine Materialien bearbeiten, bei denen gesundheitsgefahrendende Stoffe freigesetzt werden (z. B. Asbest).
- Zur Kennzeichnung des Elektrowerkzeugs nur Klebschilder verwenden. Keine Locher in das Gehause bohren.
- Netzspannung und Spannungsangabe auf dem Typschild muss ubereinstimmen.

## Gerusch und Vibration

Die Gerusch- und Schwingungswerte wurden entsprechend EN 60745 ermittelt.

Der A-bewertete Geruschpegel des Gerates betragt typischerweise:

- Schall-Druckpegel: 91 dB(A);
- Schall-Leistungspegel: 102 dB(A);
- Unsicherheit: K = 3 dB.

Schwingungsgesamtwert:

- beim Hammerbohren:
  - Emissionswert:  $a_h = 14,30 \text{ m/s}^2$
  - Unsicherheit: K = 1,5  $\text{m/s}^2$
- beim Meißeln:
  - Emissionswert:  $a_h = 14,50 \text{ m/s}^2$
  - Unsicherheit: K = 1,5  $\text{m/s}^2$

### **ACHTUNG!**

*Die angegebenen Messwerte gelten fur neue Gerate. Im taglichen Einsatz verandern sich Gerusch- und Schwingungswerte.*

### **HINWEIS!**

Der in diesen Anweisungen angegebene Schwingungspegel ist entsprechend einem in EN 60745 genormten Messverfahren gemessen worden und kann fur den Vergleich von Elektrowerkzeugen miteinander verwendet werden. Er eignet sich auch fur eine vorlaufige Einschatzung der Schwingungsbelastung.

Der angegebene Schwingungspegel reprasentiert die hauptsachlichen Anwendungen des Elektrowerkzeugs. Wenn allerdings das Elektrowerkzeug fur andere Anwendungen, mit abweichenden Einsatzwerkzeugen oder ungenugender Wartung eingesetzt wird, kann der Schwingungspegel abweichen. Dies kann die Schwingungsbelastung uber den gesamten Arbeitszeitraum deutlich erhohen. Fur eine genaue Abschatzung der Schwingungsbelastung sollten auch die Zeiten berucksichtigt werden, in denen das Gerat abgeschaltet ist oder zwar lauft, aber nicht tatsachlich im Einsatz ist. Dies kann die Schwingungsbelastung uber den gesamten Arbeitszeitraum deutlich reduzieren.

Legen Sie zusatzliche Sicherheitsmanahmen zum Schutz des Bedieners vor der Wirkung von Schwingungen fest wie zum Beispiel: Wartung von Elektrowerkzeug und Einsatzwerkzeugen, Warmhalten der Hande, Organisation der Arbeitsabläufe.

### **VORSICHT!**

*Bei einem Schalldruck uber 85 dB(A) Gehorschutz tragen.*

## Gebrauchsanweisung

### Vor der Inbetriebnahme

Elektrowerkzeug und Zubehör auspacken und auf Vollständigkeit der Lieferung und Transportschäden kontrollieren.

### Zusatzhandgriff verstellen

#### **⚠️ WARNUNG!**

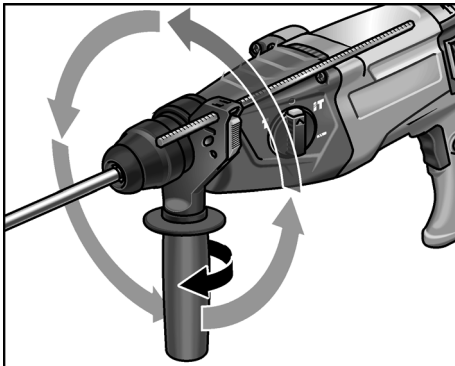
Vor allen Arbeiten am Elektrowerkzeug Netzstecker ziehen.

#### **⚠️ VORSICHT!**

Elektrowerkzeug nur mit montiertem Zusatzhandgriff verwenden.

Der Zusatzhandgriff kann in jede beliebige Position geschwenkt werden, um sicheres und ermüdungsfreies Arbeiten zu gewährleisten.

- Klemmung durch Drehen am Zusatzhandgriff gegen den Uhrzeigersinn lösen.

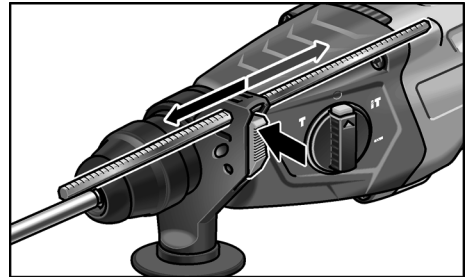


- Zusatzhandgriff auf die gewünschte Position schwenken.
- Durch Drehen des Zusatzhandgriffs im Uhrzeigersinn den Handgriff in der gewünschten Position fixieren.

### Tiefenanschlag montieren

#### **⚠️ WARNUNG!**

Vor allen Arbeiten am Elektrowerkzeug Netzstecker ziehen.



- Klemmhebel am Zusatzhandgriff im oberen Bereich drücken und festhalten.
- Tiefenanschlag einschieben.
- Tiefenanschlag auf die benötigte Bohrtiefe einstellen.
- Klemmhebel loslassen.

### Einsetzen von Werkzeugen mit SDS-Schaft

#### **⚠️ WARNUNG!**

Vor allen Arbeiten am Elektrowerkzeug Netzstecker ziehen.

#### **⚠️ VORSICHT!**

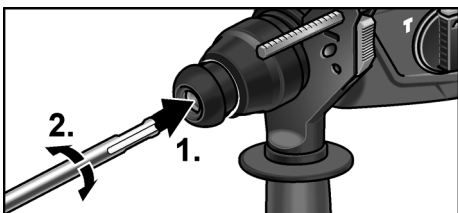
Benutzte Einsatzwerkzeuge können heiß werden. Schutzhandschuhe tragen!

#### **i HINWEIS!**

Verwendete Werkzeuge müssen über einen SDS-Schaft verfügen. Für Werkzeuge ohne SDS-Schaft (z. B. Holzbohrer) ist ein Dreibecken-Bohrfutter zu verwenden.

- Staubschutzkappe überprüfen.
  - Verschmutzte Kappe reinigen.
  - Defekte Staubschutzkappe austauschen lassen.

- Einsatzwerkzeug einsetzen (1.) und drehen (2.), bis es verriegelt.



- Verriegelung durch Ziehen am Einsatzwerkzeug überprüfen.

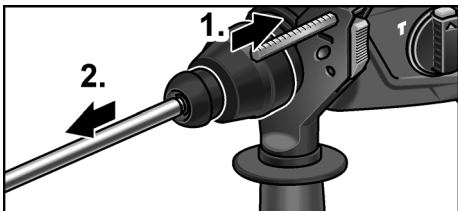
## Entnehmen der Werkzeuge

### **⚠️ WARNUNG!**

Vor allen Arbeiten am Elektrowerkzeug Netzstecker ziehen.

### **⚠️ VORSICHT!**

Benutzte Einsatzwerkzeuge können heiß werden. Schutzhandschuhe tragen!

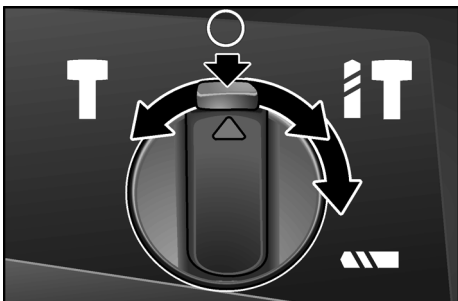


- Verriegelungshülse nach hinten ziehen (1.).
- Einsatzwerkzeug entnehmen (2.).

## Arbeitsmodus einstellen

### **⚠️ VORSICHT!**

Arbeitsmodus nur bei Stillstand des Elektrowerkzeugs ändern.



- Entriegelungstaste drücken.
- Drehknopf auf gewünschten Arbeitsmodus einstellen:
  - ▲ Bohren
  - ⚡T Hammerbohren
  - Einstellen der Meißelposition (siehe dort)
  - T Meißeln

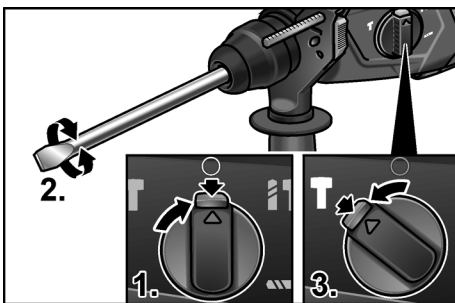
### **i HINWEIS!**

- In den Positionen ▲ (Bohren), ⚡T (Hammerbohren) und T (Meißeln) muss die Entriegelungstaste sichtbar verriegeln (herausspringen).
- In der Position ○ (Einstellen der Meißelposition) das Elektrowerkzeug nicht einschalten.

## Einstellen der Meißelposition

Der Meißel kann in eine für die auszuführenden Arbeiten optimalen Position verdreht werden.

- Entriegelungstaste drücken und Drehknopf für Arbeitsmodus auf das Symbol ○ stellen (1.).

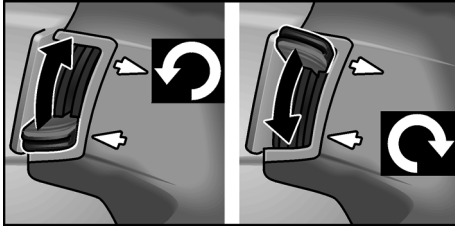


- Meißel drehen, bis der Meißel den gewünschten Winkel aufweist (2.).
- Entriegelungstaste drücken und Drehknopf für Arbeitsmodus auf das Symbol T stellen. Auf Verriegelung achten!

## Drehrichtung einstellen

### **VORSICHT!**

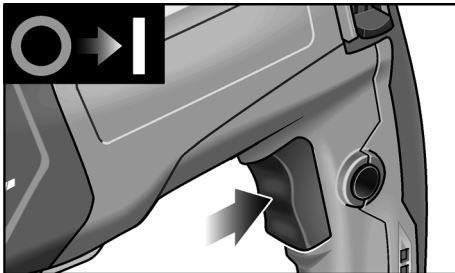
Arbeitsmodus nur bei Stillstand des Elektrowerkzeugs ändern.



- Schalter Drehrichtungsvorwahl auf die benötigte Position stellen:
  - Oben: gegen den Uhrzeigersinn
  - Unten: im Uhrzeigersinn

## Elektrowerkzeug einschalten

Ohne Einrasten:



- Schalter drücken und festhalten.  
Der Schalter des Elektrowerkzeugs ermöglicht ein langsames Steigern der Dreh- bzw. Schlagzahl bis zum Maximalwert.

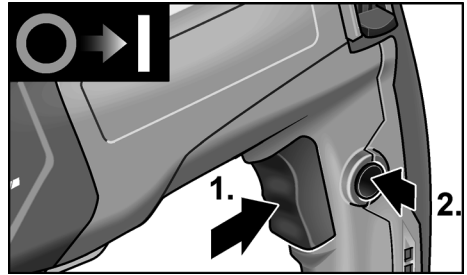
Gerät ausschalten:

- Schalter loslassen.

Mit Einrasten:

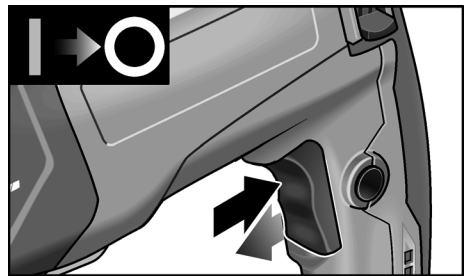
### **WARNUNG!**

Nach einem Stromausfall läuft das eingeschaltete Elektrowerkzeug wieder an. Elektrowerkzeug sofort ausschalten!



- Schalter drücken und festhalten (1.).
- Feststellknopf drücken, um den Schalter zu arretieren (2.).

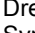
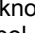
Gerät ausschalten:





- Schalter drücken und loslassen.

## Arbeitshinweise

### Bohren/Hammerbohren

1. Drehknopf für Arbeitsmodus auf das Symbol  (Bohren) bzw.  (Hammerbohren) stellen. Auf Verriegelung achten!
2. Bohrer einsetzen.
3. Zusatzhandgriff auf die gewünschte Position einstellen.
4. Netzstecker einstecken.
5. Elektrowerkzeug mit beiden Händen ergreifen und Arbeitsposition einnehmen.
6. Bohrer ansetzen und Elektrowerkzeug einschalten.
7. Elektrowerkzeug gefühlvoll nach vorn drücken.
8. Nach Beenden der Bohrung Gerät ausschalten.
9. Netzstecker ziehen.

## Meißeln

1. Meißel einsetzen.
2. Drehknopf für Arbeitsmodus auf das Symbol  stellen.
3. Meißel in die gewünschte Position drehen.
4. Drehknopf für Arbeitsmodus auf das Symbol  stellen. Auf Verriegelung achten!
5. Zusatzhandgriff auf die gewünschte Position einstellen.
6. Netzstecker einstecken.
7. Elektrowerkzeug mit beiden Händen ergreifen und Arbeitsposition einnehmen.
8. Elektrowerkzeug einschalten.
9. Elektrowerkzeug beim Meißeln gefühlvoll nach vorn drücken, so dass es nicht springt.
10. Nach Beenden der Arbeit Gerät ausschalten.
11. Netzstecker ziehen.

## Sonstige Hinweise

- Die Verwendung von „scharfen“ Einsatzwerkzeugen steigert die Arbeitsleistung und die Lebensdauer des Elektrowerkzeugs.
- Elektrowerkzeug nach der Arbeit reinigen und im Transportkoffer an einem trockenen Ort aufbewahren.

## Wartung und Pflege



### **WARNUNG!**

Vor allen Arbeiten am Elektrowerkzeug den Netzstecker ziehen.

## Reinigung

Gerät und Lüftungsschlitze regelmäßig reinigen. Häufigkeit ist vom bearbeiteten Material und von der Dauer des Gebrauchs abhängig.

Gehäuseinnenraum mit Motor regelmäßig mit trockener Druckluft ausblasen.

## Kohlenbürsten

Das Elektrowerkzeug ist mit Abschaltkohlen ausgestattet.

Nach Erreichen der Verschleißgrenze der Abschaltkohlen wird das Elektrowerkzeug automatisch abgeschaltet.



### **HINWEIS!**

*Zum Austausch nur Originalteile des Herstellers verwenden. Bei Verwendung von Fremdfabrikaten erlöschen die Garantieverpflichtungen des Herstellers.*

Durch die hinteren Lufteintrittsöffnungen kann das Kohlenfeuer während des Gebrauchs beobachtet werden.

Bei starkem Kohlenfeuer das Elektrowerkzeug sofort ausschalten. Elektrowerkzeug an eine vom Hersteller autorisierte Kundendienstwerkstatt übergeben.

## Getriebe



### **HINWEIS!**

*Die Schrauben am Getriebekopf während der Garantiezeit nicht lösen.*

*Bei Nichtbeachtung erlöschen die Garantieverpflichtungen des Herstellers.*

Das Elektrowerkzeug verfügt über eine Fettschmierung. Wechseln/Auffüllen von Fett durch eine vom Hersteller autorisierte Kundendienstwerkstatt ausführen lassen.

## Reparaturen

Reparaturen ausschließlich durch eine vom Hersteller autorisierte Kundendienstwerkstatt ausführen lassen.

Wenn die Anschlussleitung des Elektrowerkzeugs beschädigt ist, muss sie durch eine speziell vorgeschaltete Anschlussleitung (Anbringungsart X) ersetzt werden. Diese ist über den FLEX-Kundendienst erhältlich.

## Ersatzteile und Zubehör

Weiteres Zubehör, insbesondere Einsatzwerkzeuge, den Katalogen des Herstellers entnehmen.

Explosionszeichnungen und Ersatzteillisten finden Sie auf unserer Homepage:

[www.flex-tools.com](http://www.flex-tools.com)

## Entsorgungshinweise

### **WARNUNG!**

*Ausgediente Geräte durch Entfernen des Netzkabels unbrauchbar machen.*



Nur für EU-Länder.

Werfen Sie Elektrowerkzeuge nicht in den Hausmüll!

Gemäß Europäischer Richtlinie 2012/19/EG über Elektro- und Elektronik-Altgeräte und Umsetzung in nationales Recht müssen verbrauchte Elektrowerkzeuge getrennt gesammelt und einer umweltgerechten Wiederverwertung zugeführt werden.

### **HINWEIS!**

Über Entsorgungsmöglichkeiten beim Fachhändler informieren!

## CE-Konformität

Wir erklären in alleiniger Verantwortung, dass das unter „Technische Daten“ beschriebene Produkt mit folgenden Normen oder normativen Dokumenten übereinstimmt:

EN 60745 gemäß den Bestimmungen der Richtlinien 2004/108/EG (bis 19.04.2016), 2014/30/EU (ab 20.04.2016), 2006/42/EG, 2011/65/EG.

Verantwortlich für technische Unterlagen:  
FLEX-Elektrowerkzeuge GmbH, R & D  
Bahnhofstrasse 15, D-71711 Steinheim/Murr

Eckhard Rühle  
Manager Research &  
Development (R & D)

Klaus Peter Weinper  
Head of Quality  
Department (QD)

23.07.2015

FLEX-Elektrowerkzeuge GmbH  
Bahnhofstrasse 15, D-71711 Steinheim/Murr

## Haftungsausschluss

Der Hersteller und sein Vertreter haften nicht für Schäden und entgangenen Gewinn durch Unterbrechung des Geschäftsbetriebes, die durch das Produkt oder die nicht mögliche Verwendung des Produktes verursacht wurden.

Der Hersteller und sein Vertreter haften nicht für Schäden, die durch unsachgemäße Verwendung oder in Verbindung mit Produkten anderer Hersteller verursacht wurden.

## Contents

Symbols used in this manual	12
Technical specifications	12
Overview	13
For your safety	14
Noise and vibration	15
Instructions for use	16
Maintenance and care	19
Disposal information	20
CE-Declaration of Conformity	20
Exemption from liability	20

## Symbols used in this manual

### **WARNING!**

*Denotes impending danger.*

*Non-observance of this warning may result in death or extremely severe injuries.*

### **CAUTION!**

*Denotes a possibly dangerous situation.*

*Non-observance of this warning may result in slight injury or damage to property.*

### **NOTE!**

*Denotes application tips and important information.*

## Symbols on the power tool



*Before switching on the power tool, read the operating manual!*



*Wear goggles!*



*Wear ear protection!*



*Use light-weight breathing protection!*

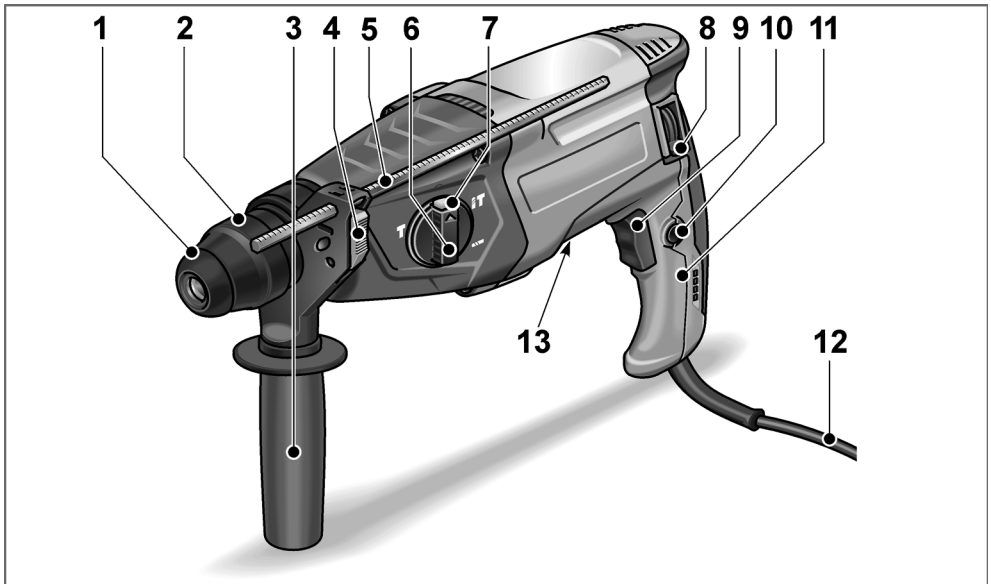


*Disposal information for the old machine (see page Disposal information)!*

## Technical specifications

Hammer drill and chisel hammer		CHE 2-28 SDS-plus
Rated power	W	800
No-load speed	min <sup>-1</sup>	0–1300
No-load impact rate	min <sup>-1</sup>	0–4000
Max. single impact energy (according to "EPTA-procedure 05/2009")	J	2.7
Lubrication		Grease
Tool holder		SDS-plus
Max. drill diameter		
– Concrete	mm	28
– Masonry (HM drill bit)	mm	68
– Wood	mm	30
– Metal	mm	13
Weight according to "EPTA Procedure 01/2003"	kg	2.65

## Overview



- |    |   |    |                |
|----|---|----|----------------|
| 1  | Dust cap  | 11 | Handle         |
| 2  | Locking sleeve  | 12 | Power cord     |
| 3  | Auxiliary handle  | 13 | Rating plate * |
| 4  | Clamping lever for depth stop   |    |                |
| 5  | Depth stop  |    |                |
| 6  | Rotary knob for operating mode  |    |                |
| 7  | Release button  |    |                |
| 8  | Lever for selecting direction of rotation<br>(Clockwise/anti-clockwise)                   |    |                |
| 9  | Switch<br>For switching on and off and for accelerating up to maximum speed/ impact rate. |    |                |
| 10 | Locking button  |    |                |

---

\* (not visible)

## For your safety

### **WARNING!**

**Read all safety instructions and other instructions.** Failure to observe the safety instructions and other instructions may result in an electric shock, fire and/or serious injuries. **Save all warnings and instructions for future reference.**

Before using the power tool, please read and follow:

- these operating instructions,
- the “General safety instructions” on the handling of power tools in the enclosed booklet (leaflet-no.: 315.915),
- the currently valid site rules and the regulations for the prevention of accidents.

*This power tool is state of the art and has been constructed in accordance with the acknowledged safety regulations. Nevertheless, when in use, the power tool may be a danger to life and limb of the user or a third party, or the power tool or other property may be damaged. The power tool may be operated only if it is*

- *as intended,*
- *in perfect working order.*

*Faults which impair safety must be repaired immediately.*

### Intended use

The hammer drill and chisel hammer CHE 2-28 SDS-plus is designed

- for commercial use in industry and trade,
- for hammer drilling in masonry and concrete for wall plug and anchor attachments and through-holes,
- for light trimming work to remove plaster and tiles,
- to be used with suitable tools recommended by the manufacturer for this power tool.

### Safety instructions for hammers

- **Wear ear protection.** The effect of noise may result in loss of hearing.
- **Use auxiliary handles supplied with the power tool.** The loss of control may result in injuries.
- **Hold power tool by insulated gripping surfaces only, when performing an operation where the cutting accessory may contact hidden wiring or its own cord.** Cutting accessory contacting a “live” wire may make exposed metal parts of the power tool “live” and shock the operator.

### Additional safety instructions

- **Use suitable detectors to detect concealed power supply cables or consult your local supply company.** Contact with electric cables may result in a fire and/or electric shock. A damaged gas pipe may cause an explosion. Cutting into a water pipe will cause damage to property or may cause an electric shock.
- **When working, hold the electric power tool firmly with both hands and ensure that you have a secure footing.** The electric power tool is controlled more securely if held with both hands.
- **Secure the workpiece.** A workpiece is held more securely in a clamping device than by hand.
- **Do not use the electric power tool if it has a damaged power cord. Do not touch the damaged power cord and pull out the mains plug if the power cord is damaged during work.** Damaged power cords increase the risk of an electric shock.
- **Only use tools with SDS-plus tool holder.** Pull on the insertion tool to check that it is locked properly.
- **Immediately have a damaged dust cap replaced.** The dust cap prevents the ingress of dust into the tool holder.

- **Dust released from materials, such as lead paints, some types of wood, minerals and metal, may be hazardous to the operator or people in the vicinity.** Inhaling or touching these dusts may result in respiratory diseases and/or allergic reactions.
  - Ensure the work place is well ventilated!
  - If possible, use external dust extraction.
  - It is recommended to wear a respirator mask belonging to filter class P2.
- Do not work on materials which release hazardous substances (e.g. asbestos).
- Identify the power tool with stickers only. Do not drill any holes into the housing.
- The mains voltage and the voltage specifications on the rating plate must correspond.

## Noise and vibration

The noise and vibration values have been determined in accordance with EN 60745. The A evaluated noise level of the power tool is typically:

- Sound pressure level: 91 dB(A);
- Sound power level: 102 dB(A);
- Uncertainty: K = 3 dB.

Total vibration value:

- when hammer drilling:
  - Emission value:  $a_h = 14.30 \text{ m/s}^2$
  - Uncertainty: K =  $1.5 \text{ m/s}^2$
- when chiselling:
  - Emission value:  $a_h = 14.50 \text{ m/s}^2$
  - Uncertainty: K =  $1.5 \text{ m/s}^2$

### **ATTENTION!**

*The indicated measurements refer to new power tools. Daily use causes the noise and vibration values to change.*

### **NOTE!**

The vibration emission level given in this information sheet has been measured in accordance with a standardised test given in EN 60745 and may be used to compare one tool with another. It may be used for a preliminary assessment of exposure. The declared vibration emission level represents the main applications of the tool. However if the tool is used for different applications, with different accessories or poorly maintained, the vibration emission may differ. This may significantly increase the exposure level over the total working period. However if the tool is used for different applications, with different accessories or poorly maintained, the vibration emission may differ. This may significantly decrease the exposure level over the total working period. Identify additional safety measures to protect the operator from the effects of vibration such as: maintain the tool and the accessories, keep the hands warm, organisation of work patterns.

### **CAUTION!**

*Wear ear protection at a sound pressure above 85 dB(A).*

## Instructions for use

### Before switching on the power tool

Unpack power tool and accessories and check that no parts are missing or damaged.

### Adjusting the auxiliary handle

#### **⚠ WARNING!**

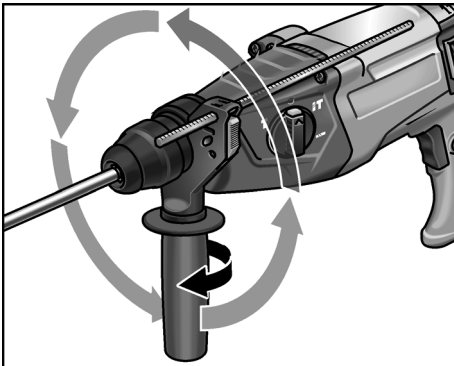
Before performing any work on the electric power tool, pull out the mains plug.

#### **⚠ CAUTION!**

Use electric power tool with attached auxiliary handle only.

The auxiliary handle can be swivelled into any position to ensure safe and fatigue-free working.

- Loosen the clamping by turning the clamping screw anti-clockwise.

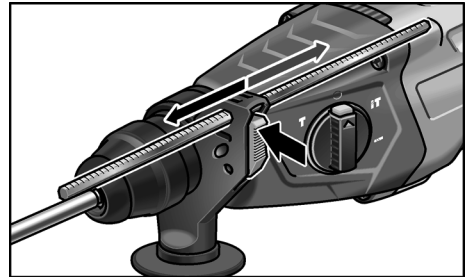


- Swivel the auxiliary handle into the required position.
- By turning the clamping screw clockwise, fix the handle in the required position.

### Attaching the depth stop

#### **⚠ WARNING!**

Before performing any work on the electric power tool, pull out the mains plug.



- Press and hold clamping lever on the auxiliary handle in the upper area.
- Push in depth stop.
- Set depth stop to the required drilling depth.
- Release clamping lever.

### Inserting tools with SDS shank

#### **⚠ WARNING!**

Before performing any work on the electric power tool, pull out the mains plug.

#### **⚠ CAUTION!**

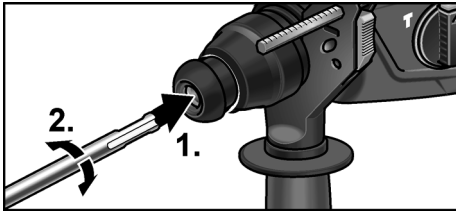
Used insertion tools may become hot. Wear protective gloves!

#### **i NOTE!**

Tools used must have an SDS shank. If tools do not have an SDS shank (e.g. wood drill bit), a three-jaw chuck must be used.

- Check dust cap.
  - Clean dirty cap.
  - Have a defective dust cap replaced.

- Insert insertion tool (1.) and turn (2.) it until it locks.



- Check lock by pulling on the insertion tool.

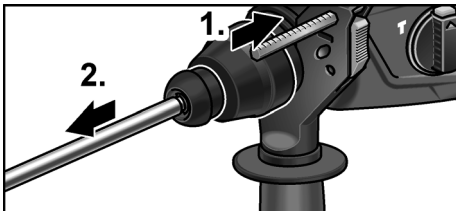
## Removing the tools

### **WARNING!**

Before performing any work on the electric power tool, pull out the mains plug.

### **CAUTION!**

Used insertion tools may become hot. Wear protective gloves!

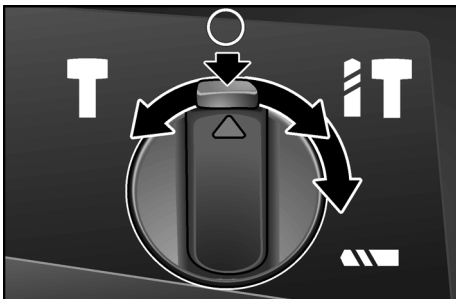


- Pull locking sleeve backwards (1.).
- Remove insertion tool (2.).

## Setting operating mode


### **CAUTION!**


Do not change operating mode until the electric power tool is at a standstill.



- Press release button.
- Setting rotary knob to the required operating mode:

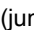
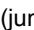
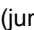
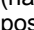
 Drilling

 Hammer drilling

 Setting the chisel position (see below)

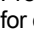
 Chiselling

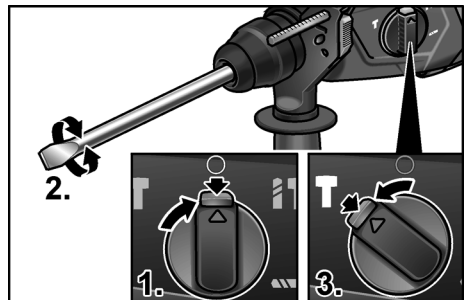
### **NOTE!**

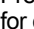
- The release button must visibly lock (jump out) in the  (drilling),  (hammer drilling) and  (chiselling) positions.
- Do not switch on the electric power tool in the position  (setting the chisel position).

## Setting the chisel position

The chisel can be turned to a position which is ideal for the work to be performed.

- Press release button and move rotary knob for operating mode to the symbol  (1.).

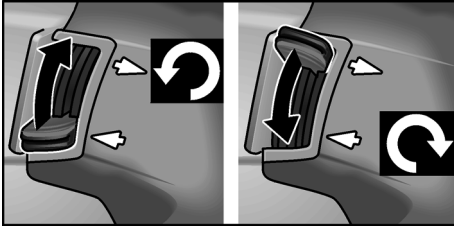


- Turn chisel until the chisel is at the required angle (2.).
- Press release button and move rotary knob for operating mode to the symbol . Ensure button is locked!

## Setting direction of rotation

### CAUTION!

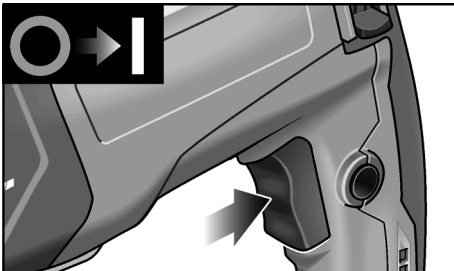
Do not change operating mode until the electric power tool is at a standstill.



- Set switch for selecting direction of rotation to the required position:
  - Top: Anti-clockwise
  - Bottom: Clockwise

## Switching on the power tool

Without locking the switch:



- Press and hold down the switch.  
The electric power tool switch enables the speed or impact rate to be increased slowly to the maximum value.

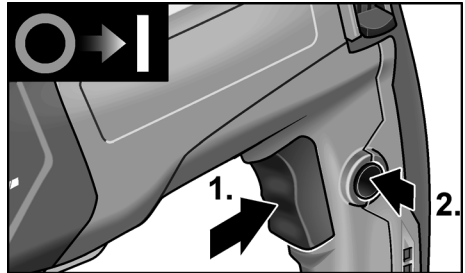
Switch off the machine:

- Release the switch.

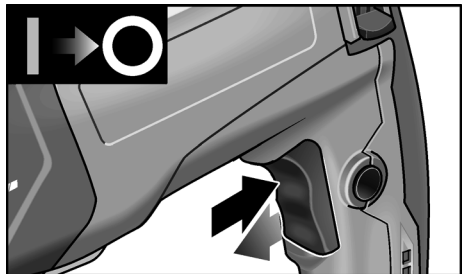
Locking the switch:

### WARNING!

Following a power failure, the switched on electric power tool will start running again. Immediately switch off electric power tool!



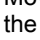

- Press and hold down switch (1.).
  - Press locking button to lock the switch (2.).
- Switch off the machine:



- Press and release the switch.

## Operating instructions

### Drilling/hammer drilling

1. Move rotary knob for operating mode to the symbol  (drilling) or  (hammer drilling). Ensure button is locked!
2. Insert drill bit.
3. Swivel the auxiliary handle into the required position.
4. Insert mains plug.
5. Grip electric power tool with both hands and assume working position.
6. Position drill bit and switch on electric power tool.
7. Gently press electric power tool forwards.
8. After drilling, switch off the power tool.
9. Pull out the mains plug.

## Chiselling

1. Insert chisel.
2. Move rotary knob for operating mode to the **O** symbol.
3. Turn chisel into the required position.
4. Move rotary knob for operating mode to the **T** symbol. Ensure button is locked!
5. Swivel the auxiliary handle into the required position.
6. Insert mains plug.
7. Grip electric power tool with both hands and assume working position.
8. Switch on the power tool.
9. When chiselling, gently press electric power tool forwards to prevent it from jumping.
10. After working, switch off the power tool.
11. Pull out the mains plug.

### Other information

- The use of “sharp” insertion tools increases performance and the service life of the electric power tool.
- After work, clean the electric power tool and store in the carrying case in a dry location.

## Maintenance and care

### **WARNING!**

*Before performing any work on the electric power tool, pull out the mains plug.*

### Cleaning

Regularly clean the power tool and ventilation slots. Frequency of cleaning is dependent on the material and duration of use.

Regularly blow out the housing interior and motor with dry compressed air.

### Carbon brushes

The electric power tool features cut-off carbon brushes.

When the cut-off carbon brushes reach their wear limit, the electric power tool switches off automatically.

### **NOTE!**

*Use only original parts supplied by the manufacturer for replacement purposes. If non-original parts are used, the guarantee obligations of the manufacturer will be deemed null and void.*

When the power tool is being used, the carbon brushes can be seen sparking through the rear air inlet apertures.

If the carbon brushes are sparking excessively, switch off the electric power tool immediately. Take your electric power tool to a customer service centre authorised by the manufacturer.

### Gears

### **NOTE!**

*Do not loosen the screws on the gear head during the warranty period. Non-compliance will deem the guarantee obligations of the manufacturer null and void.*

The electric power tool has grease lubrication. Have the grease changed/topped up by a customer service workshop authorised by the manufacturer.

### Repairs

Repairs may be carried out by an authorised customer service centre only.

If the power cord of the electric power tool is damaged, it must be replaced with a specially prepared power cord (attachment type X). This power cord is available from FLEX customer service.

### Spare parts and accessories

Other accessories, in particular insertion tools, can be found in the manufacturer's catalogues.

Exploded drawings and spare-part lists can be found on our homepage:

[www.flex-tools.com](http://www.flex-tools.com)

## Disposal information

### **WARNING!**

*Render redundant power tools unusable by removing the power cord.*



EU countries only

Do not throw electric power tools into the household waste!

In accordance with the European Directive 2012/19/EC on Waste Electrical and Electronic Equipment and transposition into national law used electric power tools must be collected separately and recycled in an environmentally friendly manner.

### **NOTE!**

Please ask your dealer about disposal options!

## CE-Declaration of Conformity

We declare under our sole responsibility that the product described under "Technical specifications" conforms to the following standards or normative documents:

EN 60745 in accordance with the regulations of the directives  
2004/108/EC (until 19.04.2016),  
2014/30/EU (from 20.04.2016),  
2006/42/EC, 2011/65/EC.

Responsible for technical documents:  
FLEX-Elektrowerkzeuge GmbH, R & D  
Bahnhofstrasse 15, D-71711 Steinheim/Murr

Eckhard Rühle  
Manager Research &  
Development (R & D)

Klaus Peter Weinper  
Head of Quality  
Department (QD)

23.07.2015

FLEX-Elektrowerkzeuge GmbH  
Bahnhofstrasse 15, D-71711 Steinheim/Murr

## Exemption from liability

The manufacturer and his representative are not liable for any damage and lost profit due to interruption in business caused by the product or by an unusable product.

The manufacturer and his representative are not liable for any damage which was caused by improper use of the power tool or by use of the power tool with products from other manufacturers.

## Table des matières

Symboles utilisés	21
Données techniques	21
Vue d'ensemble	22
Pour votre sécurité	23
Bruit et vibrations	24
Instructions d'utilisation	25
Maintenance et nettoyage	29
Consignes pour la mise au rebut	29
Conformité C E	30
Exclusion de responsabilité	30

## Symboles utilisés



### AVERTISSEMENT !

*Ce symbole prévient d'un danger imminent ; le non-respect des consignes qui le suivent s'accompagne d'un danger de mort ou de blessures très graves.*



### PRUDENCE !

*Ce symbole désigne une situation potentiellement dangereuse. Si vous ne respectez pas cette consigne, vous risquez de vous blesser ou de causer des dégâts matériels.*



### REMARQUE !

*Ce symbole vous donne des conseils d'utilisation et des informations importantes.*

## Symboles apposés sur l'appareil



*Avant la mise en service, veuillez lire la notice d'instructions.*



*Portez des lunettes de protection !*



*Portez un casque anti-bruit !*



*Veuillez utiliser une protection respiratoire légère !*

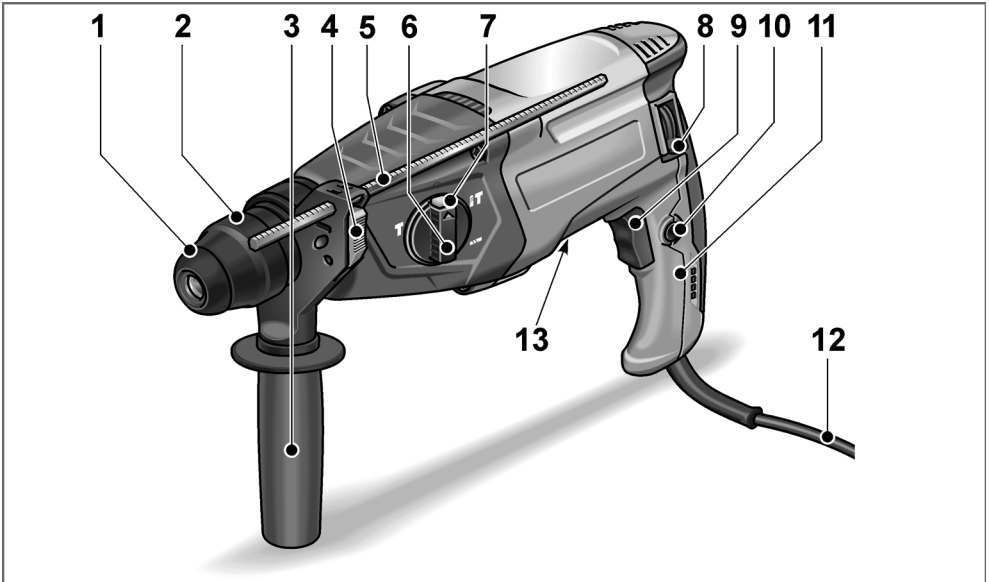


*Consignes pour la mise au rebut de l'ancien appareil (voir page Consignes pour la mise au rebut) !*

## Données techniques

Marteau perforateur et burineur		CHE 2-28 SDS-plus
Puissance nominale absorbée	W	800
Vitesse marche à vide	min <sup>-1</sup>	0–1300
Nombre d'impacts à vide	min <sup>-1</sup>	0–4000
Énergie max. de chaque frappe (selon « Procédure EPTA 05/2009 »)	J	2,7
Lubrification		Graisse
Logement d'outil		SDS-plus
Diamètre max. de perçage		
– Béton	mm	28
– Maçonnerie (couronne de perçage en métal dur)	mm	68
– Bois	mm	30
– Métal	mm	13
Poids conforme à « l'EPTA Procedure 01/2003 »	kg	2,65

## Vue d'ensemble



- |    |  |    |                                  |
|----|--|----|----------------------------------|
| 1  | Coiffe anti-poussière  | 11 | Poignée                          |
| 2  | Douille de verrouillage  | 12 | Cordon d'alimentation électrique |
| 3  | Poignée supplémentaire   | 13 | Plaque signalétique *            |
| 4  | Levier de bridage de la butée de profondeur  |    |                                  |
| 5  | Butée de profondeur  |    |                                  |
| 6  | Sélecteur de mode de travail   |    |                                  |
| 7  | Touche de déverrouillage   |    |                                  |
| 8  | Levier inverseur de sens<br>(Rotation à droite / à gauche)   |    |                                  |
| 9  | Interrupteur<br>Pour allumer et éteindre mais aussi pour accélérer jusqu'à la vitesse maximale / jusqu'au nombre maximal de coups. |    |                                  |
| 10 | Cran d'arrêt   |    |                                  |

\* pas visible

## Pour votre sécurité

### **AVERTISSEMENT !**

***Veuillez lire toutes les consignes de sécurité et instructions. Si les consignes d'avertissement et instructions ne sont pas correctement respectées, cela engendre un risque d'électrocution, d'incendie et / ou de blessures graves. Veuillez conserver toutes les consignes de sécurité et instructions dans un endroit sûr pour pouvoir les consulter ultérieurement.***

*Avant d'utiliser cet appareil électrique, veuillez lire ces instructions et agir en les respectant :*

- *la présente notice d'utilisation,*
- *les « Consignes générales de sécurité » régissant l'emploi des appareils électriques et réunies dans le fascicule ci-joint (référence : 315.915),*
- *les règles et prescriptions préventives des accidents applicables sur le lieu de mise en œuvre.*

*Cet appareil électrique a été construit en l'état de la technique et des règles techniques de sécurité reconnues.*

*Toutefois, de son emploi peut émaner un danger de mort et un risque de blessures graves pour l'utilisateur ou les tiers, ou un risque d'endommager la machine elle-même ou d'autres objets de valeur. Il ne faut utiliser cet appareil électrique*

- *qu'à des fins conformes à l'usage prévu,*
- *dans un état technique et de sécurité parfait.*

*Supprimez immédiatement tout dérangement susceptible de compromettre la sécurité.*

## Conformité d'utilisation

Le marteau perforateur et burineur CHE 2-28 SDS-plus est destiné

- aux utilisations professionnelles dans l'industrie et l'artisanat,
- à perforer la maçonnerie et le béton en les martelant pour fixer des chevilles et des ancrés, et à percer de part en part.
- pour travaux de creusement faciles visant à retirer le crépi et les carrelages,
- à servir avec l'outillage adapté à l'appareil et recommandé par le fabricant de ce dernier.

## Consignes de sécurité pour les marteaux

- **Portez un casque anti-bruit !** L'impact du bruit peut provoquer une perte d'acuité auditive.
- **Veuillez utiliser les poignées d'appoint livrées avec l'appareil.** Une perte de contrôle peut provoquer des blessures.
- **Ne tenez l'appareil que par ses poignées isolantes lors de travaux au cours desquels l'outil installé risque de toucher des câbles électriques invisibles ou le cordon d'alimentation de l'appareil.** Le contact avec une ligne électrique peut mettre les pièces métalliques sous tension et provoquer une électrocution.

## Autres consignes de sécurité

- **Utilisez des détecteurs appropriés pour localiser les lignes / conduites d'alimentation occultées, ou faites appel aux compagnies distributrices compétentes dans votre localité.** Une entrée en contact avec des câbles électriques peut provoquer un incendie et une électrocution. L'endommagement d'une conduite de gaz peut provoquer une explosion. La pénétration de l'outil dans une conduite d'eau engendre des dégâts matériels ou risque de vous faire électrocuter.
- **Pendant le travail, tenez l'outil électrique avec les deux mains et veillez à bien vous tenir en équilibre.** Le guidage de l'outil électrique est plus sûr si vous le tenez des deux mains.

- **Sécurisez la pièce.** Une pièce retenue au moyen du dispositif de serrage est retenue de manière plus sûre qu'avec votre main.
- **N'utilisez pas l'outil électrique si son câble d'alimentation est endommagé. Ne touchez pas le câble abîmé et débranchez la fiche mâle de la prise de courant si le câble a été endommagé pendant les travaux.** Les câbles d'alimentation endommagés accroissent le risque d'électrocution.
- **Ne mettre en œuvre que des outils à logement SDS-plus.** Pour vérifier si le verrouillage est correct, imprimez une traction à l'outil.
- **Si la coiffe anti-poussière est abîmée, faites-la immédiatement remplacer.** La coiffe anti-poussière empêche la pénétration de poussière dans le logement d'outil.
- **Les poussières de certains matériaux poncés (peintures au plomb, certaines essences de bois, minéraux ou métaux) peuvent exposer l'utilisateur ou des personnes proches de lui à des risques.** L'inhalation ou le fait de toucher ces poussières peuvent provoquer des maladies des voies respiratoires et / ou des réactions allergiques.
  - Veillez à ce que l'aération du poste de travail soit suffisante !
  - Si possible, utilisez un système externe d'aspiration de la poussière.
  - Il est recommandé d'utiliser un masque de protection respiratoire avec filtre de classe P2.
- Ne travaillez sur aucun matériau susceptible de dégager des substances dangereuses pour la santé (amiante par exemple).
- Pour marquer l'outil électrique, n'utilisez que des étiquettes autocollantes. Ne percez jamais de trous dans le corps de l'appareil.
- La tension du secteur et celle indiquée sur la plaque signalétique doivent concorder.

## Bruit et vibrations

Les niveaux de bruits et vibrations ont été déterminés conformément à EN 60745.

Le niveau de bruit évalué en décibels (A) s'élève typiquement à :

- Niveau de pression acoustique : 91 dB(A) ;
- Niveau de puissance sonore : 102 dB(A) ;
- Marge d'incertitude : K = 3 dB.

Valeur totale des vibrations :

- Comme marteau perforateur :
  - Valeur d'émission :  $a_h = 14,30 \text{ m/s}^2$
  - Marge d'incertitude : K = 1,5  $\text{m/s}^2$
- Comme marteau burineur :
  - Valeur d'émission :  $a_h = 14,50 \text{ m/s}^2$
  - Marge d'incertitude : K = 1,5  $\text{m/s}^2$



### ATTENTION !

Les valeurs de mesure indiquées s'appliquent aux appareils neufs. Pendant la mise en œuvre quotidienne, les valeurs de bruit et de vibrations varient.



### REMARQUE !

Le niveau de vibrations indiqué dans ces instructions a été mesuré selon un procédé standardisé dans la norme EN 60745, et peut servir à comparer les outils électroportatifs entre eux. Ce procédé convient également pour estimer provisoirement la contrainte en vibrations.

Le niveau de vibrations indiqué se réfère aux principales applications de l'outil électrique.

Le niveau de vibrations représente les principales formes d'utilisation de l'outil électrique. Si toutefois ce dernier est utilisé à d'autres fins, avec des outils montés différents ou s'il ne subit qu'une maintenance insuffisante, le niveau de vibrations pourra dévier de ce qui est indiqué. Cela peut accroître nettement la contrainte en vibrations sur l'ensemble de la période de travail.

Pour une estimation précise de la contrainte en vibrations, il faudrait également tenir compte des temps au cours desquels l'appareil est éteint ou bien de ceux au cours desquels il tourne certes, mais que l'utilisateur ne s'en sert pas. Cela peut réduire nettement la contrainte en vibrations sur l'ensemble de la période de travail.

Pour protéger l'utilisateur contre les effets des vibrations, définissez des mesures de sécurité supplémentaires, dont par exemple :  
Maintenance de l'outil électrique et des outils installés, maintien des mains au chaud, organisation des séquences de travail.

### **PRUDENCE !**

*Lorsque la pression acoustique dépasse 85 dB(A), veuillez porter un casque antibruit.*

## Instructions d'utilisation

### Avant la mise en service

Déballiez l'appareil électrique et les accessoires, vérifiez que la livraison est au complet et l'absence de dégâts survenus en cours de transport.

### Déplacer la poignée d'appoint

#### **AVERTISSEMENT !**

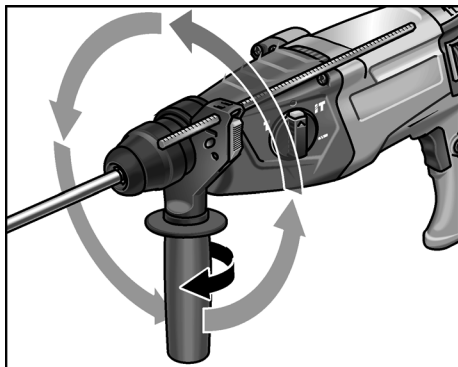
*Avant d'effectuer tous travaux sur l'outil électrique, débranchez sa fiche mâle de la prise de courant.*

#### **PRUDENCE !**

*N'utilisez l'outil électrique qu'avec la poignée supplémentaire montée.*

Il est possible de faire pivoter la poignée supplémentaire dans une position quelconque pour garantir un travail sûr et sans fatigue.

- Pour défaire le bridage, tournez la poignée d'appoint dans le sens anti-horaire.



- Faites pivoter la poignée d'appoint sur la position souhaitée.
- Le fait de tourner la vis de serrage dans le sens horaire permet d'immobiliser la poignée sur la position voulue.

### Monter la butée de profondeur

#### **AVERTISSEMENT !**

*Avant d'effectuer tous travaux sur l'outil électrique, débranchez sa fiche mâle de la prise de courant.*



- En haut sur la poignée d'appoint, appuyez sur le levier de bridage et retenez-le.
- Introduisez la butée de profondeur.
- Réglez la butée de profondeur sur la profondeur de perçage requise.
- Relâchez le levier de bridage.

## Mise en place d'outils à queue SDS

### **AVERTISSEMENT !**

Avant d'effectuer tous travaux sur l'outil électrique, débranchez sa fiche mâle de la prise de courant.

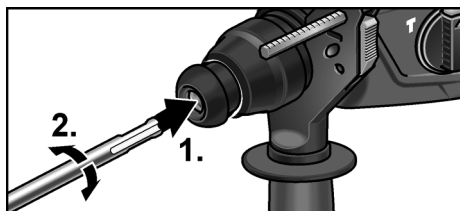
### **PRUDENCE !**

Les outils mis en œuvre peuvent devenir très chauds. Portez des gants de protection !

### **REMARQUE !**

Les outils utilisés doivent comporter une queue SDS. Pour les outils sans queue SDS (forets à bois par exemple), il faut utiliser un mandrin à trois mors.

- Vérifiez la coiffe anti-poussière.
  - Nettoyez la coiffe une fois sale.
  - Faites remplacer la coiffe anti-poussière si elle est défectueuse.
- Mettez l'outil en œuvre (1.) et tournez (2.) jusqu'à ce qu'il se verrouille.



- Pour vérifier le verrouillage, imprimez une traction à l'outil utilisé.

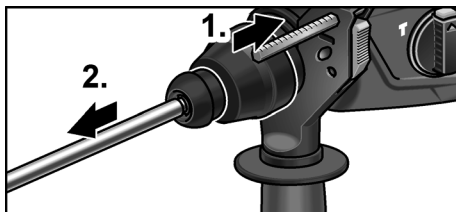
## Enlèvement des outils

### **AVERTISSEMENT !**

Avant d'effectuer tous travaux sur l'outil électrique, débranchez sa fiche mâle de la prise de courant.

### **PRUDENCE !**

Les outils mis en œuvre peuvent devenir très chauds. Portez des gants de protection !

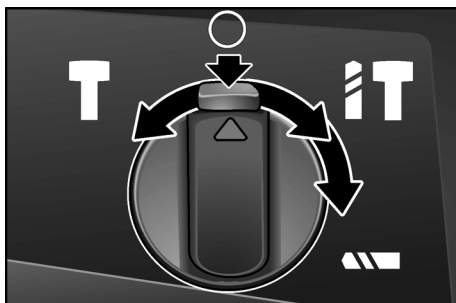






- Tirez la douille de verrouillage en arrière (1.).
- Retirez l'outil utilisé (2.).

## Régler le mode de travail

### **PRUDENCE !**

Ne modifiez le couple de l'outil électrique que celui-ci immobile.



- Appuyez sur la touche de déverrouillage.
- Réglez le sélecteur sur le mode de travail voulu :
  -  Percer
  -  Marteau perforateur
  -  Régler la position du burin (voir là-bas)
  -  Marteau burineur

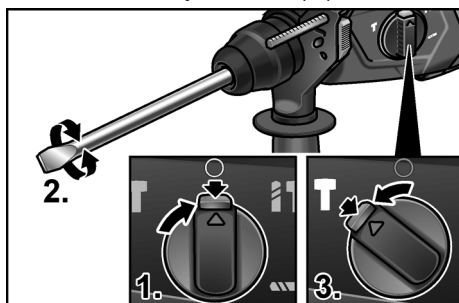
### **i** REMARQUE !

- Sur les positions **▲▼** (Percage), **iT** (Marteau perforateur) et **T** (Burineur), il faut que la touche de déverrouillage sorte d'un coup pour confirmer visuellement le verrouillage.
- Sur la position **O** (Réglage de la position du burin), n'allumez pas l'outil électrique.

### Régler la position du burin

Il est possible de tourner le burin jusque sur une position optimale pour les travaux à réaliser.

- Appuyez sur la touche de déverrouillage et amenez le sélecteur de mode de travail sur le symbole **O** (1.).

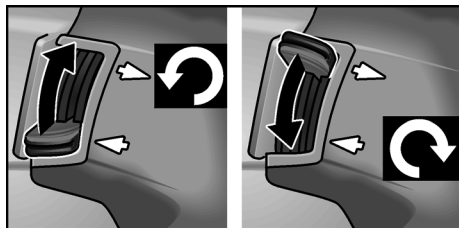


- Tournez le burin jusqu'à ce qu'il se trouve sur l'angle voulu (2.).
- Appuyez sur la touche de déverrouillage et amenez le sélecteur de mode de travail sur le symbole **T**. Vérifiez le verrouillage !

### Régler le sens de rotation

#### **⚠ PRUDENCE !**

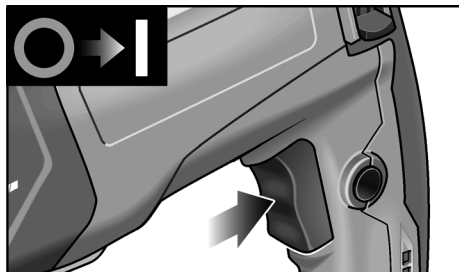
Ne modifiez le couple de l'outil électrique que celui-ci immobile.



- Amenez l'interrupteur de sélection du sens de rotation sur la position requise :
  - En haut : dans le sens antihoraire
  - En bas : dans le sens horaire

### Enclencher l'appareil électrique

Sans encranter :



- Appuyez sur l'interrupteur et retenez-le. La gâchette de l'outil électrique permet de hausser lentement la vitesse de rotation ou le nombre de coups jusqu'à la valeur maximale choisie.

Coupeure de l'appareil :

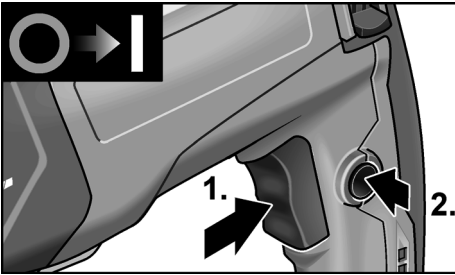
- Relâchez l'interrupteur.

En faisant encranter :

#### **⚠ AVERTISSEMENT !**

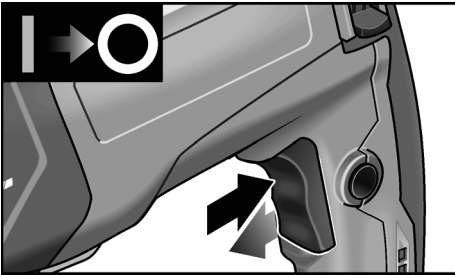
Après une coupure de courant, l'outil électrique redémarre tout seul s'il était resté en position allumée.

Éteignez immédiatement l'outil électrique !



- Appuyez sur la gâchette et maintenez-la appuyée (1.).
- Appuyez sur le cran d'arrêt pour qu'il retienne la gâchette en position enclenchée (2.).



Coupure de l'appareil :



- Appuyez sur la gâchette et relâchez-la.



## Consignes de travail

### Perçage / Marteau perforateur

1. Amenez le sélecteur de mode de travail sur le symbole  (Perçage) ou  (Marteau perforateur). Vérifiez le verrouillage !
2. Mettez le foret en place.
3. Réglez la poignée d'appoint sur la position souhaitée.
4. Branchez la fiche mâle dans une prise de courant.
5. Saisissez l'outil électrique avec les deux mains et placez-vous en position de travail.
6. Appliquez l'outil et allumez l'outil électrique.
7. Poussez l'outil électrique avec doigté en avant.

8. Après la fin du perçage, éteignez l'appareil.
9. Débranchez la fiche mâle de la prise de courant.

### Marteau burineur

1. Mettez le burin en place.
2. Amenez le sélecteur de mode de travail sur le symbole .
3. Tournez le burin jusque sur la position souhaitée.
4. Amenez le sélecteur de mode de travail sur le symbole . Vérifiez le verrouillage !
5. Réglez la poignée d'appoint sur la position souhaitée.
6. Branchez la fiche mâle dans une prise de courant.
7. Saisissez l'outil électrique avec les deux mains et placez-vous en position de travail.
8. Enclencher l'appareil électrique.
9. Pendant le burinage, poussez l'outil électrique avec doigté afin qu'il ne saute pas.
10. Après la fin du travail, éteignez l'appareil.
11. Débranchez la fiche mâle de la prise de courant.

### Consignes diverses

- L'utilisation d'outils « tranchants » sur cet outil électrique hausse sa puissance de travail et sa durée de vie.
- Après le travail, nettoyez l'outil électrique, remettez-le dans la mallette de transport puis rangez-le dans un endroit sec.

## Maintenance et nettoyage

### **AVERTISSEMENT !**

*Avant d'effectuer tous travaux sur l'outil électrique, débranchez sa fiche mâle de la prise de courant.*

### Nettoyage

Nettoyez régulièrement l'appareil et les ouïes de ventilation. La fréquence des nettoyages dépend du matériau et de la durée d'utilisation.

Nettoyez régulièrement l'intérieur du boîtier et le moteur à l'aide d'air comprimé sec.

### Balais de charbon

L'outil électrique est équipé de charbons coupant l'alimentation électrique une fois qu'ils sont usés.

Une fois que ces charbons ont atteint leur limite d'usure, l'outil électrique s'éteint automatiquement.

### **REMARQUE !**

*Ne remplacez ces balais que par des pièces d'origine fournies par le fabricant. En cas d'emploi de pièces d'autres marques, le fabricant déclinera toute obligation au titre du recours en garantie.*

Les ouïes d'entrée d'air situées à l'arrière permettent, pendant l'utilisation, de surveiller les étincelles des balais sur le collecteur.

Si les charbons génèrent beaucoup d'étincelles, éteignez immédiatement l'outil électrique. Remettez l'outil électrique à un atelier du service après-vente agréé par le fabricant.

### Réducteur

### **REMARQUE !**

*Pendant la période de garantie, ne dévissez pas les vis situées contre la boîte d'engrenages. En cas de non-respect de cette consigne, le fabricant déclinera toute obligation au titre du recours en garantie.*

L'outil électrique dispose d'une lubrification à la graisse. Faites changer la graisse / en refaire le plein par un atelier de service après-vente autorisé par le fabricant.

## Réparations

Ne confiez les réparations qu'à un atelier de SAV agréé par le fabricant.

Si le cordon d'alimentation de l'outil électrique est endommagé, il faut le remplacer par un cordon d'alimentation spécial, confectionné d'avance (type de fixation X). Ce câble est disponible via le service après-vente FLEX.

## Pièces de rechange et accessoires

Autres accessoires et notamment les outils utilisables : consultez les catalogues du fabricant.

Vous trouverez des vues éclatées et des listes de pièces de rechange sur notre site Web : [www.flex-tools.com](http://www.flex-tools.com)

## Consignes pour la mise au rebut

### **AVERTISSEMENT !**

*Lorsque les appareils ont fini de servir, enlevez leur cordon d'alimentation électrique pour les rendre inutilisables.*



Pays de l'UE uniquement.

Ne mettez pas les outils électriques à la poubelle des déchets domestiques !

Conformément à la directive européenne 2012/19/CE visant les appareils électriques et électroniques usagés, et à sa transposition en droit national, les outils électriques ne servant plus devront être collectés séparément et introduits dans un circuit de recyclage respectueux de l'environnement.

### **REMARQUE !**

Pour connaître les possibilités de mise au rebut, veuillez consulter votre revendeur spécialisé.

## Conformité C E

Nous déclarons sous notre responsabilité exclusive que le produit décrit à la rubrique « Données techniques » se conforme aux normes ou aux documents normatifs suivants :

EN 60745 conformément aux dispositions énoncées dans les directives 2004/108/CE (jusqu'au 19/04/2016), 2014/30/UE (depuis le 20/04/2016), 2006/42/CE, 2011/65/CE.

Responsables de la documentation technique :

FLEX-Elektrowerkzeuge GmbH, R & D  
Bahnhofstrasse 15, D-71711 Steinheim/Murr



Eckhard Rühle  
Manager Research &  
Development (R & D)

Klaus Peter Weinper  
Head of Quality  
Department (QD)

23.07.2015, FLEX-Elektrowerkzeuge GmbH  
Bahnhofstrasse 15, D-71711 Steinheim/Murr

## Exclusion de responsabilité

Le fabricant et son représentant ne pourront être tenus responsables des dommages et du bénéfice perdu en raison d'une interruption du fonctionnement de l'affaire, provoqués par le produit ou par l'impossibilité de l'utiliser.

Le fabricant et son représentant ne pourront être tenus responsables des dommages provoqués par une utilisation inexperte du produit ou par son utilisation en association avec les produits d'autres fabricants.

## Indice

Simboli utilizzati . . . . .	31
Dati tecnici . . . . .	31
Guida rapida . . . . .	32
Per la vostra sicurezza . . . . .	33
Rumore e vibrazione . . . . .	34
Istruzioni per l'uso . . . . .	35
Manutenzione e cura . . . . .	38
Istruzioni per la rottamazione e lo smaltimento . . . . .	39
Conformità C E . . . . .	39
Esclusione della responsabilità . . . . .	39

## Simboli utilizzati

### **PERICOLO!**

*Indica un pericolo imminente.  
In caso d'inosservanza dell'avvertenza,  
pericolo di morte o di ferite gravi.*

### **PRUDENZA!**

*Indica una situazione eventualmente peri-  
colosa. In caso d'inosservanza dell'avviso,  
pericolo di ferite o danni materiali.*

### **AVVISO!**

*Indica consigli per l'impiego ed informazioni  
importanti.*

## Simboli sull'apparecchio



*Prima della messa in funzione  
leggere le istruzioni per l'uso!*



*Indossare occhiali protettivi!*



*Indossare la protezione  
acustica!*



*Usare una maschera  
antipolvere leggera!*

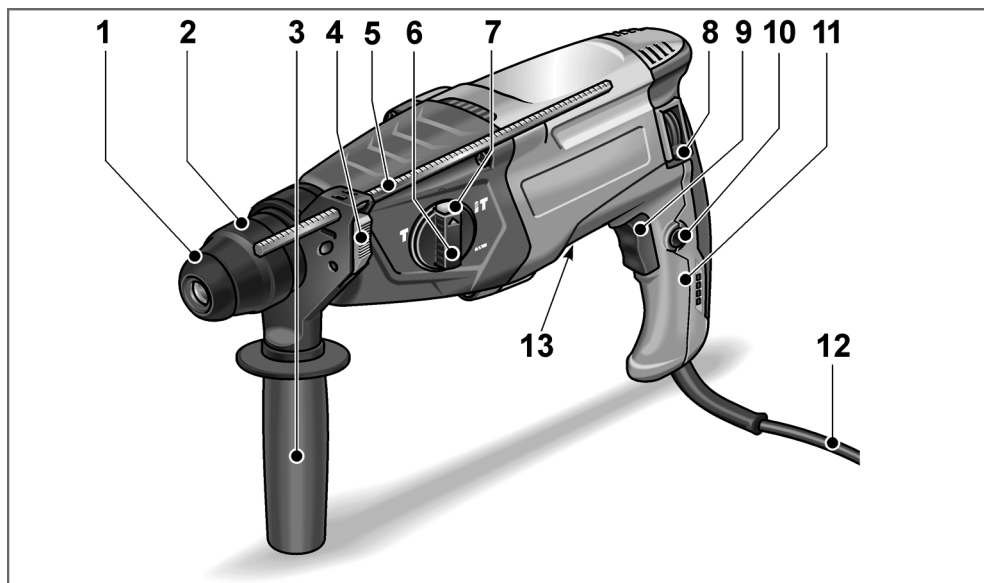


*Avviso per la rottamazione  
dell'apparecchio dimesso (vedi  
pagina Istruzioni per la rottama-  
zione e lo smaltimento)!*

## Dati tecnici

Martello perforatore scalpellatore		CHE 2-28 SDS-plus
Potenza assorbita nominale	W	800
Numero di giri a vuoto	min <sup>-1</sup>	0–1300
Frequenza di percussione a vuoto	min <sup>-1</sup>	0–4000
Max. energia di percus- sione singola (secondo la «Procedura EPTA 05/2009») )	J	2,7
Lubrificazione		Grasso
Portautensile		SDS-plus
Diametro max. foro – calcestruzzo	mm	28
– muratura (punta a corona in metallo duro)	mm	68
– legno	mm	30
– metallo	mm	13
Peso secondo la «EPTA- Procedure 01/2003»	kg	2,65

## Guida rapida



- |    |  |    |                               |
|----|--|----|-------------------------------|
| 1  | Ghiera antipolvere   | 11 | Maniglia                      |
| 2  | Manicotto di serraggio   | 12 | Cavo d'alimentazione          |
| 3  | Impugnatura supplementare  | 13 | Targhetta d'identificazione * |
| 4  | Leva di serraggio per l'arresto di profondità  |    |                               |
| 5  | Arresto di profondità  |    |                               |
| 6  | Manopola per modalità di lavoro  |    |                               |
| 7  | Tasto di sblocco   |    |                               |
| 8  | Leva per la selezione del senso di rotazione<br>(rotazione destrorsa/sinistrorsa)                              |    |                               |
| 9  | Interruttore<br>Per accendere e spegnere e per accelerare fino alla massima velocità di rotazione/percussione. |    |                               |
| 10 | Pulsante di arresto  |    |                               |

\* non visibile

## Per la vostra sicurezza

### **PERICOLO!**

**Leggere tutte le avvertenze di sicurezza e le istruzioni.** Omissioni nel rispetto delle avvertenze di sicurezza e delle istruzioni possono comportare scosse elettriche, incendio e/o lesioni gravi. **Conservare per l'uso futuro tutte le avvertenze di sicurezza ed istruzioni.**

*Leggere prima di usare l'elettro utensile ed agire conformemente:*

- queste istruzioni per l'uso,
- le «Istruzioni di sicurezza generali» per l'uso di elettro utensili, nell'accluso fascicolo (Scritti N°: 315.915),
- le regole e le norme per la prevenzione degli infortuni vigenti nel luogo d'impiego.

*Questo elettro utensile è costruito secondo lo stato dell'arte e le regole tecniche di sicurezza riconosciute. Tuttavia nel suo impiego possono derivare pericoli per l'incolumità e la vita dell'utilizzatore e di terzi, nonché danni alla macchina o ad altri beni materiali.*

*Usare l'elettro utensile solo*

- per l'uso regolare previsto,
- in perfetto stato tecnico di sicurezza.

*Eliminare immediatamente i guasti che pregiudicano la sicurezza.*

### Uso regolare

Il martello perforatore scalpellatore CHE 2-28 SDS-plus è destinato

- per l'impiego professionale nell'industria e nell'artigianato,
- alla trapanatura a percussione in muratura e calcestruzzo, per il fissaggio di tasselli ed ancoraggi e per fori passanti,
- per semplici lavori di scalpellatura per rimuovere intonaco e piastrelle,
- per l'impiego con attrezzo per essi appropriato e raccomandato dal produttore per questo elettro utensile.

### Avvertenze di sicurezza per martelli

- **Indossare la protezione acustica!**  
L'effetto del rumore può causare la perdita dell'udito.
- **Usare le impugnature supplementari fornite con l'apparecchio.** La perdita del controllo può causare lesioni.
- **Quando si eseguono lavori, durante i quali l'utensile montato potrebbe toccare linee elettriche nascoste oppure il suo stesso cavo di alimentazione, afferrare l'elettro utensile solo sulle superfici di presa isolate.**  
Il contatto con una linea elettrica sotto tensione può mettere sotto tensione anche le parti metalliche dell'elettro utensile e provocare una scossa elettrica.

### Ulteriori avvertenze di sicurezza

- **Utilizzare idonei rilevatori, per sondare la presenza di condutture di alimentazione nascoste, o consultare la locale società di fornitura.** Il contatto con linee elettriche può causare incendio e scossa elettrica. Il danneggiamento di una tubazione del gas può causare un'esplosione. La penetrazione in una conduttura dell'acqua provoca danni materiali o può causare una scossa elettrica.
- **Durante il lavoro mantenere saldamente l'elettro utensile con entrambe le mani ed assumere una postura sicura.**  
Guidare in sicurezza l'elettro utensile con entrambe le mani.
- **Bloccare il pezzo da lavorare.**  
Un pezzo da lavorare fissato saldamente in un dispositivo di bloccaggio è tenuto con sicurezza molto maggiore che con la mano.
- **Non usare l'elettro utensile se il cavo è danneggiato. Non toccare il cavo danneggiato e, se il cavo subisce danni durante il lavoro, estrarre la spina di rete.**  
Il cavo danneggiato aumenta il rischio di una scossa elettrica.
- **Utilizzare solo utensili con mandrino SDS-plus.** Controllare il corretto bloccaggio tirando l'utensile.
- **Fare sostituire immediatamente una ghiera antipolvere danneggiata.**  
La ghiera antipolvere impedisce la penetrazione della polvere nel mandrino.

- **Lo sviluppo di polvere da materiali, come vernici contenenti piombo, alcuni tipi di legno, minerali e metalli può rappresentare un pericolo per l'operatore o per le persone che si trovano nelle vicinanze.** La respirazione oppure il contatto con queste polveri possono causare malattie delle vie respiratorio e/o reazioni allergiche.
  - Provvedere ad una buona ventilazione del posto di lavoro!
  - Se possibile, utilizzare un'aspirazione delle polveri esterna.
  - Si raccomanda l'impiego di una maschera di respirazione con classe di filtro P2.
- Non lavorare materiali, che nella lavorazione liberano sostanze nocive alla salute (ad es. amianto).
- Per contrassegnare l'elettrotensile usare solo targhette adesive. Non praticare fori nella carcassa.
- La tensione di rete e l'indicazione di tensione sulla targhetta d'identificazione devono coincidere.

## Rumore e vibrazione

I valori di rumore e vibrazione sono stati rilevati secondo EN 60745.

Il livello di rumore stimato A dell'apparecchio è tipicamente:

- Livello di pressione acustica: 91 dB(A);
- Livello di potenza acustica: 102 dB(A);
- Insicurezza: K = 3 dB.

Valore totale di vibrazione:

- durante la trapanatura a percussione:
  - Valore di emissione:  $a_h = 14,30 \text{ m/s}^2$
  - Insicurezza: K = 1,5  $\text{m/s}^2$
- durante la scalpellatura:
  - Valore di emissione:  $a_h = 14,50 \text{ m/s}^2$
  - Insicurezza: K = 1,5  $\text{m/s}^2$

### **ATTENZIONE!**

*I valori di misura indicati sono validi solo per apparecchi nuovi. Nell'impiego quotidiano i valori di rumore e vibrazione cambiano.*

### **AVVISO!**

Il livello di vibrazioni indicato in queste istruzioni è stato misurato conformemente ad un procedimento di misura standardizzato in EN 60745 e può essere utilizzato per il confronto tra elettrotensili. Esso è idoneo anche per una valutazione temporanea della sollecitazione da vibrazioni.

Il livello di vibrazioni indicato rappresenta gli impieghi principali dell'elettrotensile. Se tuttavia l'elettrotensile viene impiegato per altri usi, con diverso utensile montato o manutenzione insufficiente, il livello di vibrazioni può differire. Questo può aumentare notevolmente la sollecitazione da vibrazioni per tutta la durata del lavoro.

Per un'esatta stima della sollecitazione da vibrazioni si devono considerare anche i tempi, nei quali l'apparecchio è spento oppure è in funzione, ma non è effettivamente impiegato.

Questo può ridurre notevolmente la sollecitazione da vibrazioni per tutta la durata del lavoro.

Per proteggere l'operatore dall'effetto delle vibrazioni, stabilire misure di sicurezza aggiuntive, come ad esempio: manutenzione dell'elettrotensile e degli utensili impiegati, riscaldamento delle mani, organizzazione delle procedure di lavoro.



### **PRUDENZA!**

*In caso di pressione acustica superiore a 85 dB(A) indossare la protezione acustica.*

## Istruzioni per l'uso

### Prima della messa in funzione

Disimballare elettrotensile ed accessori e controllare la completezza della fornitura e eventuali danni di trasporto.

### Regolare l'impugnatura supplementare

#### **⚠ PERICOLO!**

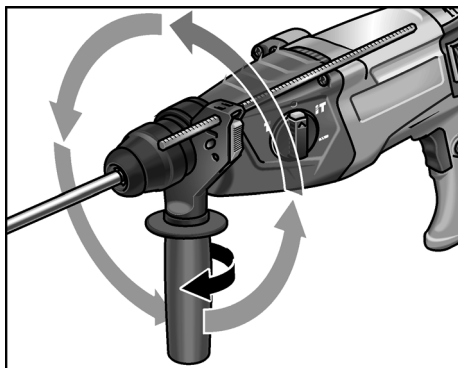
Prima di qualsiasi lavoro all'elettrotensile estrarre la spina di rete.

#### **⚠ PRUDENZA!**

Usare l'elettrotensile solo con l'impugnatura supplementare montata.

L'impugnatura supplementare può essere ruotata in una posizione qualsiasi, per garantire un lavoro in sicurezza ed ergonomico.

- Allentare il serraggio ruotando l'impugnatura supplementare in senso antiorario.

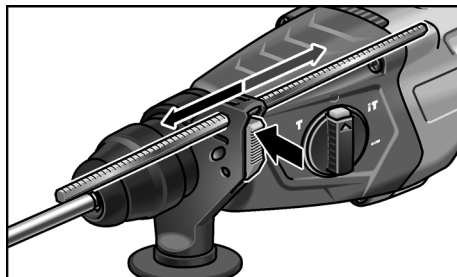


- Ruotare l'impugnatura supplementare nella posizione desiderata.
- Ruotando l'impugnatura supplementare in senso orario, fissare l'impugnatura nella posizione desiderata.

### Montare l'arresto di profondità

#### **⚠ PERICOLO!**

Prima di qualsiasi lavoro all'elettrotensile estrarre la spina di rete.



- Premere e mantenere la leva di serraggio sull'impugnatura supplementare nella parte superiore.
- Inserire l'arresto di profondità.
- Regolare l'arresto di profondità alla prevista profondità del foro.
- Rilasciare la leva di serraggio.

### Inserimento degli utensili con codolo SDS

#### **⚠ PERICOLO!**

Prima di qualsiasi lavoro all'elettrotensile estrarre la spina di rete.

#### **⚠ PRUDENZA!**

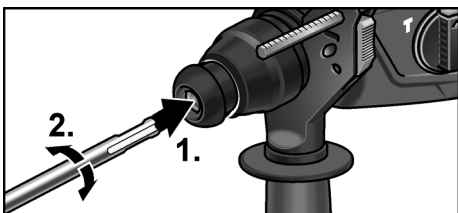
Gli utensili impiegati possono surriscaldarsi. Indossare guanti protettivi!

#### **i AVVISO!**

Gli utensili utilizzati devono disporre di un codolo SDS. Per gli utensili senza codolo SDS (ad es. punte da legno) utilizzare un mandrino per punte da trapano a tre morsetti.

- Controllare la ghiera antipolvere.
  - Pulire la ghiera, se sporca.
  - Fare sostituire la ghiera antipolvere se difettosa.

- Inserire (1.) e ruotare (2.) l'utensile finché non si blocca.



- Controllare il bloccaggio tirando l'utensile.

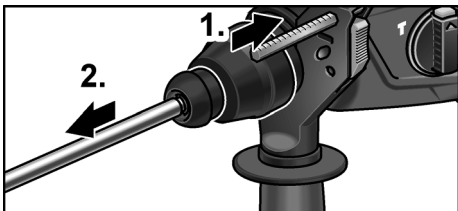
## Rimozione degli utensili

### **⚠ PERICOLO!**

Prima di qualsiasi lavoro all'elettrotensile estrarre la spina di rete.

### **⚠ PRUDENZA!**

Gli utensili impiegati possono surriscaldarsi. Indossare guanti protettivi!

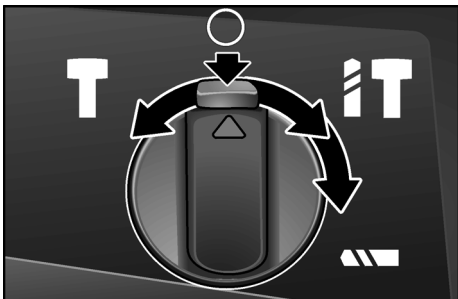


- Tirare indietro il manicotto di serraggio (1.).
- Rimuovere l'utensile (2.).

## Impostare la modalità di lavoro

### **⚠ PRUDENZA!**

Cambiare modalità di lavoro solo quando l'elettrotensile è fermo.



- Premere il tasto di sblocco.
- Regolare la manopola sulla modalità di lavoro desiderata:

☐ Trapanatura

☐ Trapanatura a percussione

○ Posizionamento dello scalpello (vedi sotto)

☐ Scalpellatura

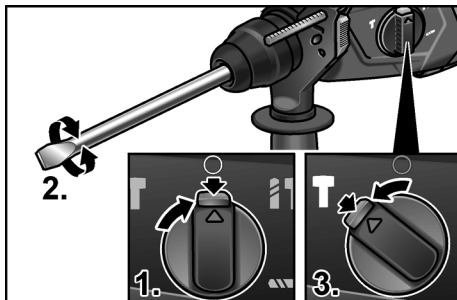
### **i AVVISO!**

- Nelle posizioni ☐ (trapanatura), ☐ (trapanatura a percussione) e ☐ (scalpellatura) il pulsante di sblocco deve essere visibilmente bloccato (estratto).
- Nella posizione ○ (regolazione della posizione dello scalpello) non accendere l'elettrotensile.

## Posizionamento dello scalpello

Lo scalpello può essere ruotato nella posizione ottimale per i lavori da eseguire.

- Premere il pulsante di sblocco e mettere la manopola per la modalità di lavoro sul simbolo ○ (1.).

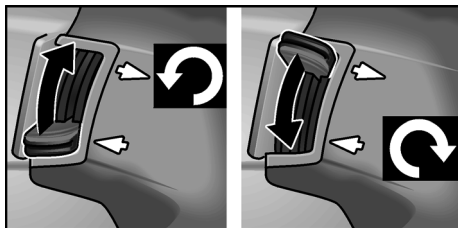


- Ruotare lo scalpello, finché non è posizionato nell'angolazione desiderata (2.).
- Premere il pulsante di sblocco e mettere la manopola per la modalità di lavoro sul simbolo ☐. Attenzione al bloccaggio!

## Impostare il senso di rotazione

### **⚠ PRUDENZA!**

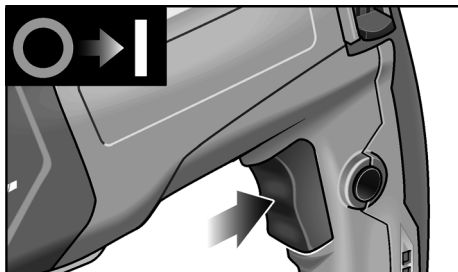
*Cambiare modalità di lavoro solo quando l'elettrotensile è fermo.*



- Disporre il preselettore del senso di rotazione sulla posizione desiderata:
  - Sopra: in senso antiorario
  - Sotto: in senso orario

## Accendere l'elettrotensile

Senza arresto:



- Premere e mantenere premuto l'interruttore. L'interruttore dell'elettrotensile permette un lento aumento della velocità di rotazione e percussione fino al valore massimo.

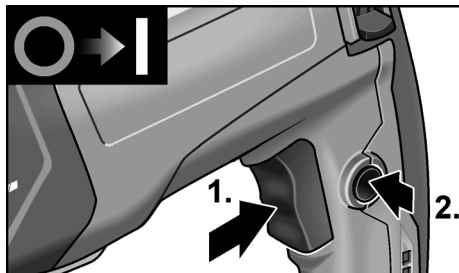
Spegnere l'apparecchio:

- Rilasciare l'interruttore.

Con arresto:

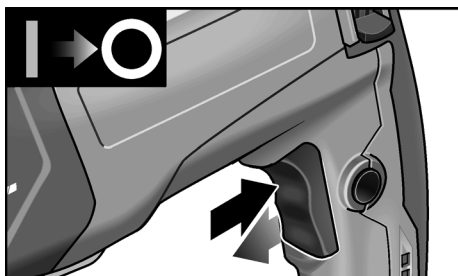
### **⚠ PERICOLO!**

*Dopo una interruzione dell'energia elettrica l'elettrotensile inserito si riavvia. Spegnere immediatamente l'elettrotensile!*



- Premere l'interruttore e mantenerlo premuto (1).
- Per arrestare l'interruttore premere il pulsante di arresto (2).

Spegnere l'apparecchio:



- Premere e rilasciare l'interruttore.

## Istruzioni per il lavoro

### Trapanatura/trapanatura a percussione

1. Regolare la manopola della modalità di lavoro sul simbolo (Trapanatura) oppure (Trapanatura a percussione). Attenzione al bloccaggio!
2. Introduzione della punta da trapano.
3. Regolare l'impugnatura supplementare sulla posizione desiderata.
4. Inserire la spina di alimentazione.
5. Afferrare l'elettrotensile con entrambe le mani ed assumere la postura di lavoro.
6. Appoggiare la punta da trapano ed accendere l'elettrotensile.
7. Spingere l'elettrotensile con precauzione in avanti.
8. Eseguito il foro, spegnere l'apparecchio.
9. Estrarre la spina d'alimentazione.

## Scalpellatura

1. Introdurre lo scalpello.
2. Regolare la manopola della modalità di lavoro sul simbolo **O**.
3. Ruotare lo scalpello nella posizione desiderata.
4. Regolare la manopola della modalità di lavoro sul simbolo **T**.  
Attenzione al bloccaggio!
5. Regolare l'impugnatura supplementare sulla posizione desiderata.
6. Inserire la spina di alimentazione.
7. Afferrare l'elettrotensile con entrambe le mani ed assumere la postura di lavoro.
8. Accendere l'elettrotensile.
9. Durante la scalpellatura spingere con precauzione l'elettrotensile in avanti, in modo che non salti.
10. Eseguito il lavoro, spegnere l'apparecchio.
11. Estrarre la spina d'alimentazione.

### Altre avvertenze

- L'uso di utensili «affilati» aumenta la produttività del lavoro e la durata utile dell'elettrotensile.
- Dopo il lavoro pulire l'elettrotensile e riporlo nella valigia di trasporto in un luogo asciutto.

## Manutenzione e cura

### **PERICOLO!**

*Prima di qualsiasi lavoro all'elettrotensile estrarre la spina di rete.*

### Pulizia

Pulire regolarmente l'apparecchio e le fessure di ventilazione.

La frequenza dipende dal materiale lavorato e dalla durata dell'uso.

Soffiare regolarmente con aria compressa secca l'interno della carcassa con il motore.

## Spazzole di carbone

L'elettrotensile è dotato di spazzole di sicurezza.

Raggiunto il limite di usura delle spazzole di sicurezza, l'elettrotensile si spegne automaticamente.

### **AVVISO!**

*Per la sostituzione usare solo parti originali del produttore. In caso di uso di prodotti d'altra provenienza si estinguono i doveri di garanzia del produttore.*

Attraverso le aperture di entrata aria posteriori si può osservare lo scintillio delle spazzole durante il funzionamento.

In caso di forte scintillio delle spazzole, spegnere immediatamente l'elettrotensile. Affidare l'elettrotensile ad un'officina di assistenza clienti autorizzata dal costruttore.

## Meccanismo

### **AVVISO!**

*Durante il periodo di garanzia, non svitare le viti sulla testa ingranaggi.*

*In caso d'inosservanza si estinguono i doveri di garanzia del produttore.*

L'elettrotensile dispone di una lubrificazione a grasso. Fare eseguire il cambio/rabbocco del grasso da un'officina di assistenza clienti autorizzata dal costruttore.

## Riparazioni

Fare eseguire le riparazioni esclusivamente da un'officina del servizio assistenza clienti autorizzata dal produttore.

Se il cavo di alimentazione dell'elettrotensile è danneggiato, deve essere sostituito con uno speciale cavo di alimentazione (tipo di collegamento X). Fornitura del cavo tramite il servizio assistenza clienti FLEX.

## Ricambi ed accessori

Per altri accessori, specialmente utensili ad inserto, consultare il catalogo del produttore.

Per i disegni esplosi e le liste dei ricambi consultare il nostro sito: [www.flex-tools.com](http://www.flex-tools.com)

## Istruzioni per la rottamazione e lo smaltimento

### **PERICOLO!**

*Rendere inservibili gli apparecchi fuori uso eliminando il cavo d'alimentazione.*



Solo per paesi dell'UE.

Non gettare elettrotensili nei rifiuti domestici!

Secondo la Direttiva europea 2012/19/CE sui rifiuti di apparecchiature elettriche ed elettroniche e sua conversione nel diritto nazionale, gli elettrotensili dimessi devono essere raccolti separatamente ed avviati ad un riciclaggio ecologico.

### **AVVISO!**

Informarsi presso il rivenditore specializzato sulle possibilità di rottamazione.

## Conformità C E

Dichiariamo sotto nostra esclusiva responsabilità, che il prodotto descritto sotto «Dati tecnici» è conforme alle seguenti norme o documenti normativi:

EN 60745 ai sensi delle disposizioni delle direttive 2004/108/CE (fino al 19.04.2016), 2014/30/EU (dal 20.04.2016), 2006/42/CE, 2011/65/CE.

Il responsabile della documentazione tecnica:  
FLEX-Elektrowerkzeuge GmbH, R & D  
Bahnhofstrasse 15, D-71711 Steinheim/Murr

Eckhard Rühle  
Manager Research &  
Development (R & D)

Klaus Peter Weinper  
Head of Quality  
Department (QD)

23.07.2015

FLEX-Elektrowerkzeuge GmbH  
Bahnhofstrasse 15, D-71711 Steinheim/Murr

## Esclusione della responsabilità

Il produttore ed il suo rappresentante non rispondono di danni e lucro cessante derivanti da interruzione dell'esercizio dell'attività causata dal prodotto o da impossibilità d'utilizzazione del prodotto.

Il costruttore ed il suo rappresentante non rispondono di danni causati da uso improprio o in combinazione con prodotti di altri produttori.

## Contenido

Símbolos empleados	40
Datos técnicos	40
De un vistazo	41
Para su seguridad	42
Ruidos y vibraciones	43
Indicaciones para el uso	44
Mantenimiento y cuidado	47
Indicaciones para la depolucción	48
Conformidad C E	48
Exclusión de la garantía	48

## Símbolos empleados

### ¡ADVERTENCIA!

Indica un peligro inminente. En caso de incumplimiento, existe peligro de muerte o lesiones de la mayor gravedad.

### ¡CUIDADO!

Indica una situación posiblemente peligrosa. El incumplimiento implica el peligro de lesiones o daños materiales.

### NOTA!

Indica consejos para el uso e informaciones importantes.

## Símbolos en el aparato



¡Leer las instrucciones antes de poner en funcionamiento el equipo!



¡Utilizar protección para la vista!



¡Utilizar protección para el oído!



¡Utilizar protección ligera para las vías respiratorias!

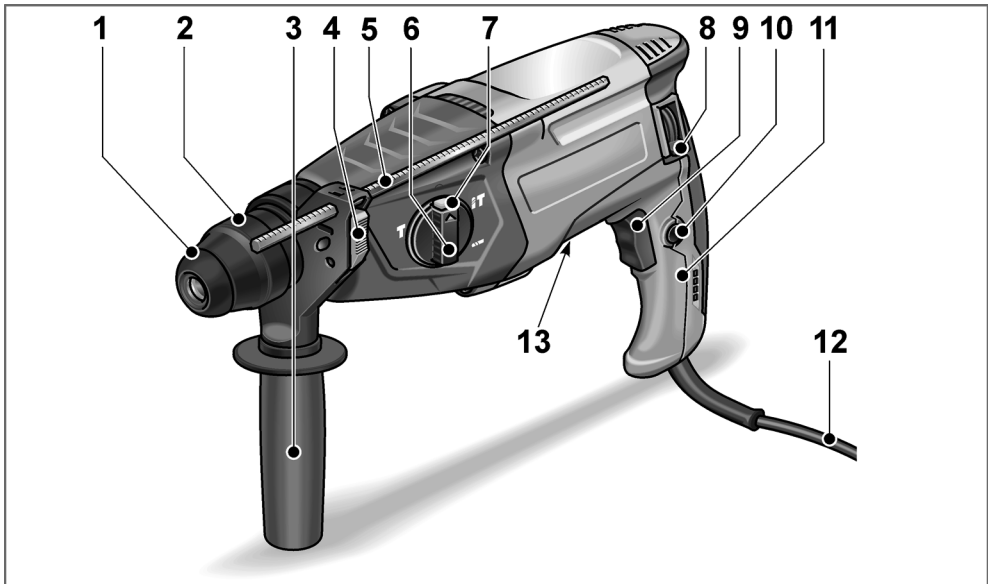


¡Indicaciones respecto de la eliminación de equipos en desuso (consultar página Indicaciones para la depolucción)!  
Indicaciones para la depolucción!

## Datos técnicos

Martillo perforador y cincelador		CHE 2-28 SDS-plus
Potencia nominal	W	800
Velocidad de giro en vacío	min <sup>-1</sup>	0–1300
Velocidad de giro en vacío	min <sup>-1</sup>	0–4000
Energía máx. de cada golpe (según «EPTA-procedure 05/2009»)	J	2,7
Lubricación		Grasa
Alojamiento para la herramienta		SDS-plus
Diámetro máx. de la perforación		
– Hormigón armado	mm	28
– Mampostería (corona perforadora de widia)	mm	68
– madera	mm	30
– metal	mm	13
Peso según «EPTA-procedure 01/2003»	kg	2,65

## De un vistazo



- |    |   |    |                            |
|----|---|----|----------------------------|
| 1  | Cubierta de protección contra el polvo  | 11 | Manija                     |
| 2  | Manguito de traba   | 12 | Cable de conexión          |
| 3  | Manija adicional  | 13 | Chapa de características * |
| 4  | Palanca presora para el tope de profundidad   |    |                            |
| 5  | Tope de profundidad   |    |                            |
| 6  | Botón giratorio para selección del modo de trabajo  |    |                            |
| 7  | Pulsador para el destrabado   |    |                            |
| 8  | Palanca para la selección del sentido de giro<br>(marcha derecha/izquierda)                                   |    |                            |
| 9  | Conmutador<br>Para el encendido y apagado y para acelerar hasta la velocidad de giro/<br>de percusión máxima. |    |                            |
| 10 | Pulsador de traba   |    |                            |

---

\* no es visible

## Para su seguridad

### ¡ADVERTENCIA!

**Lea todas las indicaciones de seguridad y las instrucciones.** Omisiones en el cumplimiento de las indicaciones de seguridad pueden ser causa de descargas eléctricas, incendios y/o lesiones de gravedad. **Conserve todas las advertencias e instrucciones de seguridad para el futuro.** Leer antes del uso y obrar según se indica:

- las instrucciones de funcionamiento presentes,
- las «Indicaciones generales de seguridad» en el uso de herramientas eléctricas en el cuadernillo adjunto (n° de texto: 315.915),
- las reglas y prescripciones para la prevención de accidentes vigentes en el lugar.

*Esta herramienta eléctrica fue construida según el estado actual de la técnica y reglas técnicas de seguridad reconocidas. A pesar de ello, pueden producirse riesgos para la vida y salud del operario durante su uso, o bien daños en la máquina u otros valores. La herramienta eléctrica deberá utilizarse exclusivamente*

- para trabajos adecuados a su función,
- en estado óptimo de condiciones de técnicas de seguridad.

*Deben eliminarse inmediatamente todas aquellas perturbaciones que afecten la seguridad.*

### Utilización adecuada a su función

Martillo perforador y cincelador CHE 2-28 SDS-plus está destinada

- a su uso profesional en la industria y el oficio,
- para el perforado con percusión en mampostería y hormigón armado y los fines de sujeciones en base a tarugos o anclajes y para perforaciones de conexión,
- para tareas de escoplado lijeras para quitar revoques y azulejos,
- a su utilización con las herramientas adecuadas, aprobadas y recomendadas para los mismos por el fabricante.

## Advertencias de seguridad para martillos

- **¡Utilizar protección para el oído!** La acción del ruido puede causar pérdida de la audición.
- **Úsense las manijas adicionales que forman parte del volumen de entrega del equipo.** La pérdida de control puede ser causa de lesiones.
- **Sujetar el equipo de las superficies aisladas correspondientes cuando la herramienta de aplicación puede incidir en conductores eléctricos ocultos o cables pertenecientes a la red eléctrica.** El contacto con conductores bajo tensión puede aplicar esta tensión también a las partes metálicas del equipo, produciendo una descarga eléctrica.

## Otras indicaciones de seguridad

- **Utilícese equipo adecuado para la localización de líneas de alimentación ocultas, o bien consúltese a las compañías proveedoras correspondientes.** El contacto con conductores eléctricos puede conducir a incendios o descargas eléctricas. El daño causado a una línea de gas, puede ser causa de explosiones. La penetración en una tubería de agua causa daños materiales o de descargas eléctricas.
- **Sujetar la herramienta eléctrica con ambas manos y cuidar de estar firmemente parado.** La herramienta eléctrica se guía con seguridad, con ambas manos.
- **Asegurar la pieza a procesar.** Una pieza a procesar sujeta mediante un dispositivo adecuado, presenta una sujeción más segura que aquella que se puede brindar con la mano.
- **No utilizar la herramienta eléctrica cuando el cable está dañado. No tocar el cable dañado y desconectarlo del tomacorriente si el mismo se daña durante el trabajo.** Cables dañados aumentan el peligro de descargas eléctricas.
- **Utilizar exclusivamente herramientas con alojamiento correspondiente SDS-plus.** Controlar el trabado correcto tirando de la herramienta.

- **Hacer cambiar inmediatamente la capa protectora contra el polvo en caso que estuviera dañada.** La capa protectora contra el polvo evita que éste penetre en el alojamiento de la herramienta.
- **Polvos liberados durante el trabajo, provenientes de pinturas, algunos tipos de madera, minerales y metales pueden causar peligros para el operario o personas que se encuentren en su cercanía.** La aspiración o el contacto con estos polvos pueden ser causa de enfermedades en las vías respiratorias y/o de reacciones alérgicas.
  - ¡Cuidar que el sitio de trabajo presente la ventilación suficiente!
  - Utilizar aspiración de polvo externa si fuera posible.
  - Se recomienda la utilización de una máscara de protección para la respiración, con un grado de filtrado P2.
- No procesar materiales, de los cuales puedan desprenderse sustancias nocivas para la salud (p. ej. amianto).
- Utilizar exclusivamente etiquetas adhesivas para la identificación de la herramienta eléctrica. No perforar la carcasa.
- La tensión de la red de alimentación y las indicaciones de tensión de la chapa de características, deben coincidir.

## Ruidos y vibraciones

Los niveles de ruido y de vibración fueron determinados según EN 60745.

El nivel de presión sonora A evaluado del equipo es típicamente de:

- Nivel de presión sonora: 91 dB(A);
- Potencia de nivel sonoro: 102 dB(A);
- Incertidumbre: K = 3 dB.

Valor total de vibración:

- durante el perforado con vibración:
  - Valor de emission:  $a_h = 14,30 \text{ m/s}^2$
  - Incertidumbre:  $K = 1,5 \text{ m/s}^2$
- durante el cincelado:
  - Valor de emission:  $a_h = 14,50 \text{ m/s}^2$
  - Incertidumbre:  $K = 1,5 \text{ m/s}^2$

### ¡ATENCIÓN!

*Los valores indicados son válidos para equipos nuevos. Los valores de ruido y de vibración se modifican durante el uso diario.*

### NOTA!

El nivel de las oscilaciones indicado en estas instrucciones fue medido según un procedimiento de medición conforme a EN 60745 y puede utilizarse para la comparación de las herramientas eléctricas entre sí. También es apto para una estimación provisoria de las oscilaciones.

El nivel de oscilaciones indicado, es representativo para las principales aplicaciones de la herramienta eléctrica. Sin embargo, si la herramienta eléctrica se utiliza con herramientas de aplicación diferentes o con un mantenimiento deficiente, pueden diferir los niveles de oscilación. Esto puede aumentar significativamente la carga por oscilaciones a lo largo de la totalidad del tiempo.

Para una estimación exacta de la carga por oscilaciones, deberán tenerse en cuenta también, los tiempos durante los cuales el equipo no estuvo en marcha, o bien que, estando en marcha, no fue realmente aplicado a su función específica. Esto puede reducir significativamente la carga por oscilaciones a lo largo de la totalidad del tiempo de trabajo.

Implemente medidas de seguridad adicionales para la protección del operario, antes de determinar las oscilaciones, como por ejemplo: el mantenimiento de las herramientas eléctricas y de aplicación, mantener calientes las manos, organización de las secuencias de trabajo.

### ¡CUIDADO!

*Utilizar protección para el oído en caso de niveles de presión sonora superiores a los 85 dB(A).*

## Indicaciones para el uso

### Antes de la puesta en marcha

Desembalar la herramienta eléctrica y los accesorios, controlando que el volumen de entrega esté completo y que no existan daños de transporte.

### Ajuste de la manija adicional

#### ⚠ ¡ADVERTENCIA!

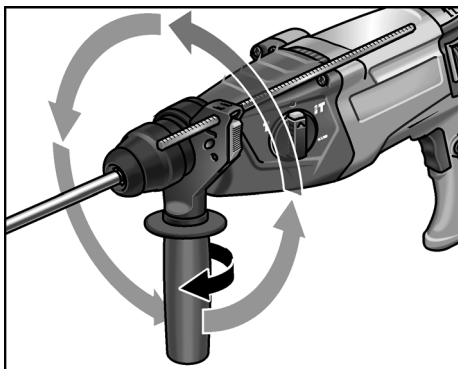
Antes de efectuar cualquier trabajo en el equipo eléctrico, desconectar el enchufe de red.

#### ⚠ ¡CUIDADO!

Utilizar la herramienta eléctrica exclusivamente con la manija adicional colocada.

La manija adicional puede girarse a cualquier posición arbitraria a fin de posibilitar un trabajo sin excesivo agotamiento.

- Aflojar el aprisionamiento girando de la manija adicional en sentido horario.

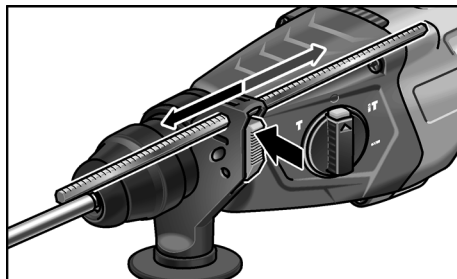


- Girar la manija adicional a la posición deseada.
- Sujetar en la posición deseada girando de la manija adicional en sentido horario.

### Montar el tope de profundidad

#### ⚠ ¡ADVERTENCIA!

Antes de efectuar cualquier trabajo en el equipo eléctrico, desconectar el enchufe de red.



- Presionar la palanca presora en la parte superior de la manija adicional y sujetarla.
- Hacer penetrar el tope de profundidad.
- Ajustar el tope de profundidad a la profundidad de perforación deseada.
- Soltar la palanca presora.

### Montaje de una herramienta con vástago SDS

#### ⚠ ¡ADVERTENCIA!

Antes de efectuar cualquier trabajo en el equipo eléctrico, desconectar el enchufe de red.

#### ⚠ ¡CUIDADO!

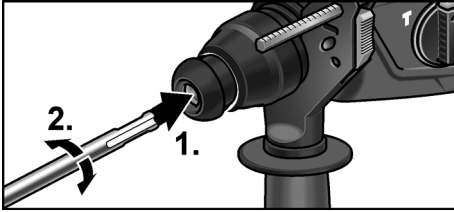
Las herramientas pueden calentarse durante el uso. Usar guantes de protección.

#### ⓘ NOTA!

Las herramientas utilizadas deben disponer de un vástago SDS. Para la utilización de herramientas sin vástago SDS, deben emplearse mandriles de tres quijadas.

- Controlar la cubierta de protección.
  - Limpiar la cubierta si está sucia.
  - Hacer cambiar la capa protectora contra el polvo si estuviere dañada.

- Colocar la herramienta a utilizar (1.) y girar (2.), hasta que se trabe.



- Controlar el proceso de trabado, tirando de la herramienta.

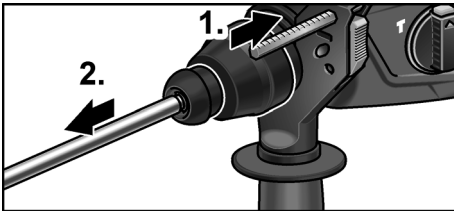
### Quitar la herramienta

#### ⚠ ¡ADVERTENCIA!

Antes de efectuar cualquier trabajo en el equipo eléctrico, desconectar el enchufe de red.

#### ⚠ ¡CUIDADO!

Las herramientas pueden calentarse durante el uso. Usar guantes de protección.

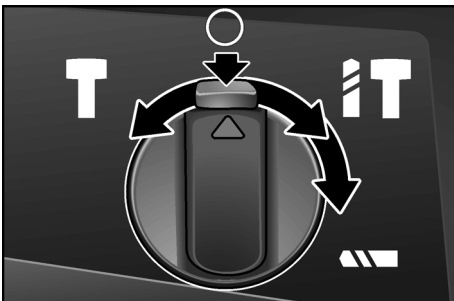


- Tirar el mango de traba hacia atrás (1.).
- Quitar la herramienta (2.).

### Ajuste del modo de trabajo

#### ⚠ ¡CUIDADO!

Ajustar el modo de trabajo exclusivamente con la máquina parada.



- Presionar el pulsador de destrabado.

- Ajustar la rueda giratoria al modo de trabajo deseado:

◻ Perforado

IT Perforado con percusión

O Ajuste de la posición del escoplo (ver allí)

T Cincelado

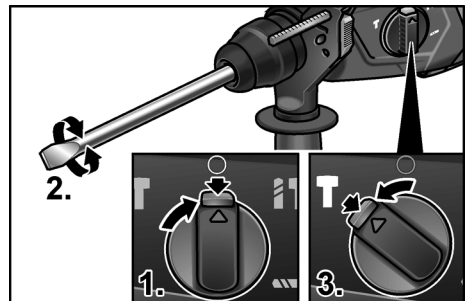
#### i NOTA!

- En las posiciones ◻ (perforado), IT (perforado con percusión) y T (cincelado) el pulsador de destrabado debe activarse de modo visual (saltar hacia afuera).
- En la posición O (ajuste de la posición del cincel) no debe ponerse en marcha la herramienta eléctrica.

### Ajuste de la posición del cincel

El escoplo puede girarse a una posición óptima para la tarea a realizar.

- Presionar el pulsador de destrabado y llevar la perilla giratoria para el modo de trabajo a la posición del símbolo O (1.).

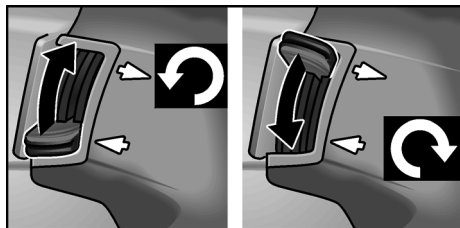


- Girar el cincel, hasta que el mismo presenta el ángulo deseado (2.).
- Presionar el pulsador de destrabado y llevar la perilla giratoria para el modo de trabajo a la posición del símbolo T. ¡Cuidar el trabado!

## Ajustar el sentido de giro

### ⚠ ¡CUIDADO!

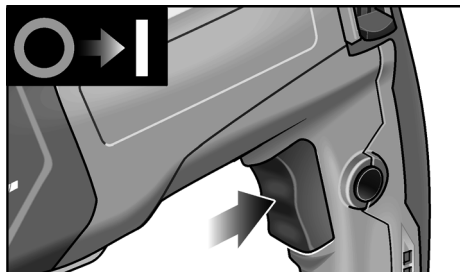
Ajustar el modo de trabajo exclusivamente con la máquina parada.



- Colocar el selector de sentido de giro en la posición requerida:
  - Arriba: en sentido antihorario
  - Abajo: en sentido horario

## Encender la herramienta eléctrica

Sin trabado:



- Presionar el conmutador y sujetarlo. El conmutador de la herramienta eléctrica permite un aumento lento de la velocidad de giro o bien la frecuencia de percusión hasta su valor máximo.

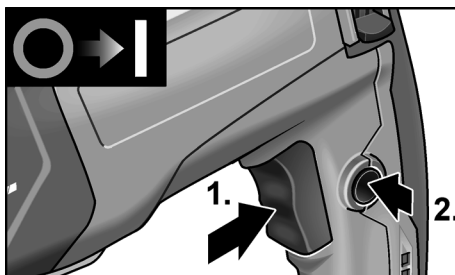
Apagado del equipo:

- Soltar el conmutador.

Con trabado:

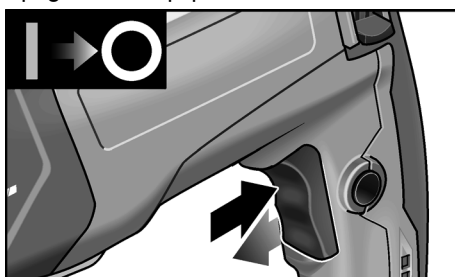
### ⚠ ¡ADVERTENCIA!

Después de un corte en el suministro de energía eléctrica, la herramienta eléctrica arranca sola. ¡Parar inmediatamente la herramienta eléctrica!



- Presionar el conmutador y sujetarlo en esta posición (1.).
- Presionar el pulsador de traba para trabar el conmutador (2.).

Apagado del equipo:



- Accionar el conmutador y soltarlo.

## Indicaciones para el trabajo

### Perforado/perforado con percusión

1. Llevar la perilla giratoria al símbolo (perforar) o bien (perforado con percusión). ¡Cuidar el trabado!
2. Colocar la broca.
3. Ajustar la manija adicional a la posición deseada.
4. Conectar el enchufe de red.
5. Sujetar la herramienta eléctrica con ambas manos y adoptar una posición adecuada para el trabajo.
6. Asentar la broca y poner en marcha la herramienta eléctrica.
7. Presionar la herramienta eléctrica con cuidado hacia adelante.
8. Concluida la perforación, parar el equipo.
9. Desconectar el enchufe de red.

## Cincelado

1. Colocar el cincel.
2. Ajustar la rueda giratoria al símbolo **O**.
3. Girar el cincel a la posición deseada.
4. Ajustar la rueda giratoria al símbolo **T**. ¡Cuidar el trabado!
5. Ajustar la manija adicional a la posición deseada.
6. Conectar el enchufe de red.
7. Sujetar la herramienta eléctrica con ambas manos y adoptar una posición adecuada para el trabajo.
8. Encender la herramienta eléctrica.
9. Presionar la herramienta eléctrica con cuidado hacia adelante durante el cincelado.
10. Parar el equipo una vez concluida la tarea.
11. Desconectar el enchufe de red.

## Advertencias adicionales

- La utilización de herramientas «afiladas» aumenta el rendimiento de trabajo y la vida útil de la herramienta eléctrica.
- Concluida la tarea, limpiar la herramienta eléctrica y guardar la maleta de transporte en un sitio seco.

## Mantenimiento y cuidado

### ¡ADVERTENCIA!

*Antes de efectuar cualquier trabajo en el equipo eléctrico, desconectar el enchufe de red.*

### Limpieza

Limpiar regularmente el equipo y las ranuras de ventilación. La frecuencia de la limpieza dependerá del material y la intensidad de uso.

Limpiar periódicamente la parte interior de la carcasa y el motor con aire comprimido seco.

### Escobillas de carbón

La herramienta eléctrica está equipada con escobillas de corte automático.

Una vez alcanzado el límite de desgaste, la herramienta eléctrica se para automáticamente.

### **NOTA!**

*Utilizar únicamente repuestos legítimos del fabricante. En caso de uso de productos de terceros, expira la garantía del fabricante.*

A través de las ranuras de ventilación posteriores, puede observarse el chispeo de las escobillas durante el funcionamiento.

Parar inmediatamente la herramienta eléctrica en caso que se presente un fuego de escobillas demasiado pronunciado. Entregar la herramienta eléctrica a un taller especializado autorizado por el fabricante.

## Engranaje

### **NOTA!**

*No aflojar los tornillos en la cabeza del engranaje durante el período de garantía. El incumplimiento conduce a que la garantía del fabricante caduque.*

La herramienta eléctrica dispone de una lubricador a grasa. El cambio o la recarga de la grasa debe efectuarla el fabricante o bien un taller de servicio al cliente autorizado.

## Reparaciones

Hacer efectuar las reparaciones exclusivamente por un taller de servicios a clientes autorizado por el fabricante.

Si el conductor de alimentación de la herramienta eléctrica está dañado, debe cambiárselo por un conductor de alimentación especial previamente confeccionado (tipo de montaje X). Este conductor se obtiene en el servicio a clientes de FLEX.

## Repuestos y accesorios

Por más accesorios, en especial herramientas eléctricas, consultar el catálogo del fabricante.

Una gráfica de expansión y una lista de piezas de repuesto se encuentran en la homepage: [www.flex-tools.com](http://www.flex-tools.com)

## Indicaciones para la depolución

### ¡ADVERTENCIA!

*Inutilizar equipos radiados, cortando el cable de alimentación.*



Únicamente para países pertenecientes a la UE.

¡No arroje herramientas eléctricas en los residuos domiciliarios!

Según la pauta europea 2012/19/CE y su implementación a través de leyes nacionales, los equipos eléctricos o electrónicos en desuso deben coleccionarse por separado, haciéndoselos llegar a un reciclado que proteja el medio ambiente.

### **NOTA!**

¡Hágase informar por su comerciante especializado respecto de las posibilidades de eliminación!

## Conformidad CE

Declaramos bajo nuestra única responsabilidad, que el producto descrito bajo «Datos técnicos» coincide con las siguientes normas y documentos normativos:

EN 60745 según las determinaciones de la pauta 2004/108/CE (hasta 19.04.2016), 2014/30/UE (a partir de 20.04.2016), 2006/42/CE, 2011/65/CE.

Responsable de la documentación técnica:  
FLEX-Elektrowerkzeuge GmbH, R & D  
Bahnhofstrasse 15, D-71711 Steinheim/Murr

Eckhard Rühle  
Manager Research &  
Development (R & D)

Klaus Peter Weinper  
Head of Quality  
Department (QD)

23.07.2015

FLEX-Elektrowerkzeuge GmbH  
Bahnhofstrasse 15, D-71711 Steinheim/Murr

## Exclusión de la garantía

El fabricante y su representante no asumen responsabilidad alguna por daños o pérdidas de ganancia causados a la interrupción del funcionamiento de la empresa, debidos al producto o la no utilización del mismo.

El fabricante y sus representantes no responden por daños causados por el uso incorrecto o por su uso en combinación con productos de terceros.

## Índice

Símbolos utilizados	49
Características técnicas	49
Panorâmica da máquina	50
Para sua segurança	51
Ruído e vibração	52
Instruções de utilização	53
Manutenção e tratamento	56
Indicações sobre reciclagem	57
Conformidade (CE)	57
Exclusão de responsabilidades	57

## Símbolos utilizados

### **AVISO!**

*Caracteriza um perigo imediato e eminente. A não observação da indicação, pode implicar morte ou ferimentos muito graves.*

### **ATENÇÃO!**

*Caracteriza uma situação possivelmente perigosa. A não observação da indicação, pode implicar ferimentos ou prejuízos materiais.*

### **INDICAÇÃO!**

*Caracteriza conselhos para utilização e informações importantes.*

## Símbolos no aparelho



*Antes da colocação em funcionamento, leia as Instruções de serviço!*



*Usar óculos de protecção!*



*Usar protecção para os ouvidos!*



*Usar leve protecção respiratória!*

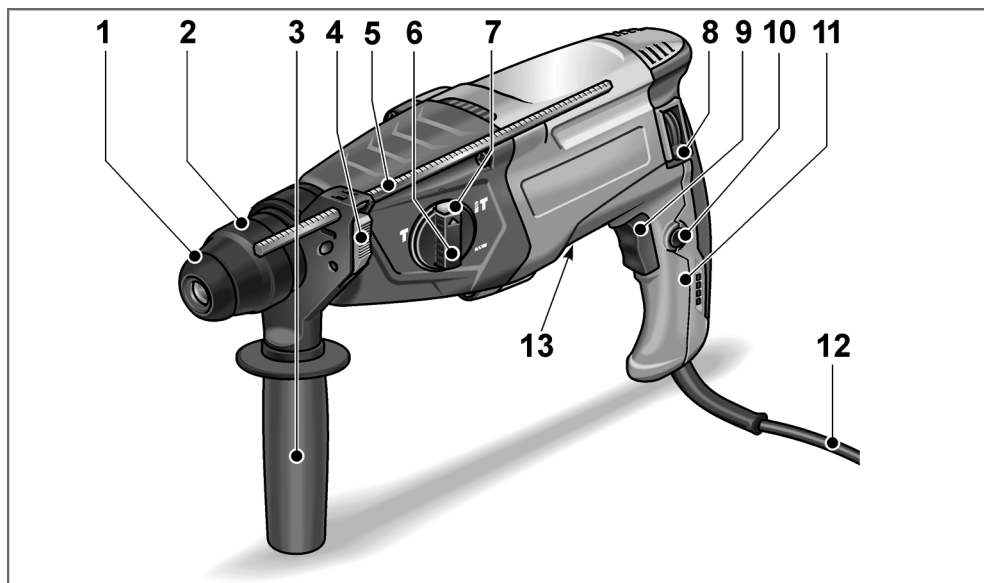


*Indicações sobre reciclagem para o aparelho antigo (ver a pág Indicações sobre reciclagem)!*

## Características técnicas

Martelo para furar e cinzelar		CHE 2-28 SDS-plus
Potência nominal absorvida	W	800
Velocidade nominal do motor	min <sup>-1</sup>	0–1300
Número de impactos em vazio	min <sup>-1</sup>	0–4000
Energia máxima de impacto (segundo «EPTA-procedure 05/2009»)	J	2,7
Lubrificação		Massa lubrificante
Admissão da ferramenta		SDS-plus
Diâmetro máx. do furo		
– Betão	mm	28
– Alvenaria (Coroa de furar HM)	mm	68
– Madeira	mm	30
– Metal	mm	13
Peso de acordo com «EPTA-procedure 01/2003»	kg	2,65

## Panorâmica da máquina



- |    |   |    |                            |
|----|---|----|----------------------------|
| 1  | Capa de protecção contra poeira   | 11 | Punho                      |
| 2  | Bucha de bloqueio   | 12 | O cabo de rede             |
| 3  | Punho adicional   | 13 | Chapa de características * |
| 4  | Alavanca de retenção do batente de profundidade   |    |                            |
| 5  | Batente de profundidade   |    |                            |
| 6  | Selector rotativo para o modo de trabalho   |    |                            |
| 7  | Tecla de desbloqueamento  |    |                            |
| 8  | Alavanca para selecção do sentido de rotação<br>(Rotação à direita/esquerda)                                  |    |                            |
| 9  | Interruptor<br>Para ligar e desligar, assim como para aumentar a velocidade até ao máximo de rotações/golpes. |    |                            |
| 10 | Botão de imobilização   |    |                            |

\* não é visível

## Para sua segurança

### AVISO!

**Leia todas as indicações de segurança e instruções.** A não observância das indicações de segurança e das instruções podem ter como consequência um choque eléctrico, incêndio e/ou ferimentos graves. **Guarde todas as indicações de segurança e instruções para o futuro.**

Ler antes da utilização da ferramenta eléctrica e proceder em conformidade:

- estas Instruções de serviço,
- as instruções gerais de segurança, para utilização com ferramentas eléctricas na documentação anexa (Textos n.º 315.915),
- as regras e as normas em vigor para prevenção contra acidentes no local de utilização.

*Esta ferramenta eléctrica foi fabricada de acordo com a situação da técnica e com as regras técnicas de segurança em vigor.*

*No entanto, na sua utilização, podem existir danos para o utilizador ou terceiros, ou danos na máquina ou noutros bens.*

*A ferramenta eléctrica é só para utilização*

- de acordo com as disposições legais,
- em perfeita situação de segurança técnica.

*As anomalias que prejudiquem a segurança devem ser imediatamente eliminadas.*

### Utilização de acordo com as disposições legais

O martelo para furar e cinzelar CHE 2-28 SDS-plus está preparado

- para utilização profissional na indústria e em oficinas,
- para furar com percussão em alvenaria e betão, para fixação de buchas e ancoragens e furos de passagem,
- para pequenos trabalhos de levantamento para remover reboque e azulejos,
- para a utilização com a ferramenta adequada para tal e recomendada pelo fabricante para este aparelho.

### Indicações de segurança para martelos

- Usar protecção para os ouvidos. O efeito de ruído pode provocar perdas de audição.
- Utilizar os punhos adicionais fornecidos com o aparelho. A perda de controlo pode dar origem a ferimentos.
- Segurar o aparelho somente pelas superfícies de manipulação isoladas, quando se executam trabalhos, nos quais a ferramenta pode encontrar cabos eléctricos ocultos ou o próprio cabo de alimentação de corrente. O contacto com um cabo sob tensão pode também colocar componentes metálicos do aparelho sob tensão e provocar um choque eléctrico.

### Outras instruções de segurança

- Utilizar aparelhos detectores adequados, para detectar tubagens de alimentação ocultas, peça a intervenção da entidade local responsável pelas tubagens de alimentação. O contacto com cabos eléctricos pode provocar um incêndio e choque eléctrico. Danos num tubo de gás podem provocar uma explosão. A penetração num cano de água provoca danos materiais ou pode provocar um choque eléctrico.
- Manter a ferramenta eléctrica fixa com ambas as mãos ao trabalhar e procurar manter uma posição de segurança. A ferramenta eléctrica é mais segura conduzida com ambas as mãos.
- Fixar a peça a trabalhar. Uma peça mantida fixa com um dispositivo de fixação está mais segura do que presa na sua mão.
- Não utilizar a ferramenta eléctrica com o cabo de ligação danificado. Não tocar no cabo de ligação danificado e desligar a ficha da tomada, se o cabo for danificado durante o trabalho. Cabos de ligação danificados aumentam o risco de um choque eléctrico.
- Só utilizar ferramentas com admissão da ferramenta SDS-plus. Verificar o bloqueio correcto, puxando a ferramenta.

- **Se a capa de protecção contra poeira estiver danificada, requerer imediatamente a sua substituição.**  
A capa de protecção contra poeira impede a entrada de pó na admissão da ferramenta.
- **As poeiras libertadas de materiais, como pinturas com teor de chumbo, alguns tipos de madeira, minerais e metais, podem prejudicar a saúde do operador do aparelho ou de pessoas que se encontrem nas proximidades.** A inalação ou o contacto com estas poeiras pode provocar doenças no aparelho respiratório e/ou reacções alérgicas.
  - Providenciar uma boa ventilação no local de trabalho!
  - Se possível, utilizar uma aspiração de pó independente.
  - Recomenda-se a utilização de uma máscara de protecção da respiração com uma classe de filtro P2.
- Não usar em materiais que libertem substâncias prejudiciais à saúde (p. ex., amianto).
- Para identificação da ferramenta eléctrica utilizar somente chapas autocolantes. Não fazer furos na estrutura da serra.
- A tensão da rede e a indicação de tensão na chapa de características têm que ser coincidentes.

## Ruído e vibração

Os valores de ruído e de vibração foram apurados de acordo com a EN 60745.

O nível de ruído A estimado do aparelho comporta normalmente:

- Nível de pressão acústica: 91 dB(A);
- Nível de ruído-potência: 102 dB(A);
- Insegurança: K = 3 dB.

Valor global de vibrações:

- Ao furar com percussão:
  - Valor de emissão:  $a_h = 14,30 \text{ m/s}^2$
  - Insegurança: K =  $1,5 \text{ m/s}^2$
- Ao cinzelar:
  - Valor de emissão:  $a_h = 14,50 \text{ m/s}^2$
  - Insegurança: K =  $1,5 \text{ m/s}^2$

### **ATENÇÃO!**

*Os valores de medição indicados são válidos para aparelhos novos.*

*Na utilização diária alteram-se os valores de ruído e de oscilação.*

### **INDICAÇÃO!**

O nível de vibrações indicado nestas instruções foi medido em conformidade com um processo de medição normalizado na EN 60745 e pode ser utilizado para a comparação de ferramentas eléctricas entre si. Este processo também é adequado para uma estimativa provisória da carga das vibrações.

O nível de vibrações indicado representa as principais utilizações das ferramentas eléctricas. Se, no entanto, a ferramenta eléctrica for aplicada noutras situações com ferramentas diferentes ou com insuficiente manutenção, o nível de vibrações também pode ser diferente. Isto pode aumentar claramente a carga das vibrações durante o período global de trabalho.

Para uma estimativa exacta da carga das vibrações, devem, também, ser considerados os tempos, durante os quais o aparelho está desligado ou, embora estando a funcionar, não está, de facto, em utilização. Isto pode reduzir claramente a carga das vibrações durante o período global de trabalho.

Determinar medidas de segurança adicionais para protecção do utilizador do efeito das vibrações, como, por exemplo: Manutenção da ferramenta eléctrica e das ferramentas aplicadas, manutenção das mãos quentes, organização dos ciclos de trabalho.

### **ATENÇÃO!**

*Com um nível de pressão acústica superior a 85 dB(A), deve ser usado um protector para os ouvidos.*

## Instruções de utilização

### Antes da colocação em funcionamento

Desembalar a ferramenta eléctrica e acessórios e verificar, se o fornecimento está completo e se existem danos provocados pelo transporte.

### Ajustar o punho adicional

#### ⚠ **AVISO!**

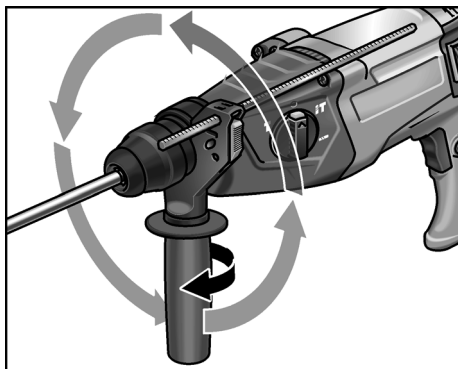
*Antes de qualquer intervenção na ferramenta eléctrica, desligar a ficha da tomada.*

#### ⚠ **ATENÇÃO!**

*Utilizar a ferramenta eléctrica só com o punho adicional montado.*

O punho adicional pode ser rodado em qualquer posição, para garantir um trabalho seguro e sem de fadiga.

- Eliminar encravamentos rodando o punho adicional no sentido contrário ao dos ponteiros do relógio.

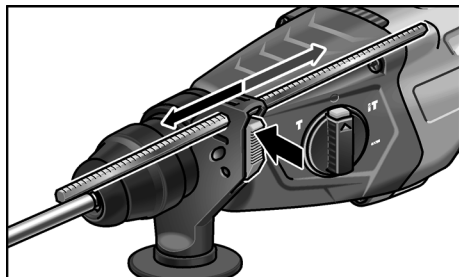


- Rodar o punho adicional para a posição pretendida.
- Rodando o punho adicional no sentido dos ponteiros do relógio, fixar o punho na posição desejada.

### Montar o batente de profundidade

#### ⚠ **AVISO!**

*Antes de qualquer intervenção na ferramenta eléctrica, desligar a ficha da tomada.*



- Premir a parte superior da alavanca de retenção que se encontra no punho adicional e mantê-la premeida.
- Inserir o batente de profundidade.
- Regular o batente de profundidade para a necessária profundidade do furo.
- Soltar a alavanca de retenção.

### Utilização de ferramentas com veio SDS

#### ⚠ **AVISO!**

*Antes de qualquer intervenção na ferramenta eléctrica, desligar a ficha da tomada.*

#### ⚠ **ATENÇÃO!**

*Ferramentas de utilização aplicadas podem ficar muito quentes. Utilizar luvas de protecção.*

#### **i** **INDICAÇÃO!**

As ferramentas utilizadas têm de ter um veio SDS. Para ferramentas sem veio SDS (p. ex., broca para madeira), deve-se utilizar uma bucha com aperto de três dentes.

- Controlar a capa de protecção contra poeira.
  - Limpar a capa suja.
  - Solicitar a substituição da capa de protecção contra poeira quando danificada.

- Inserir a ferramenta de trabalho (1.) e rodá-la (2.) até ficar bloqueada.



- Controlar o bloqueio na ferramenta de utilização, puxando-a.

## Desmontar as ferramentas

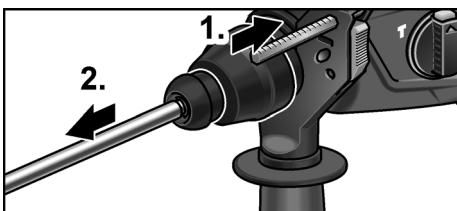
### ⚠ AVISO!

Antes de qualquer intervenção na ferramenta eléctrica, desligar a ficha da tomada.

### ⚠ ATENÇÃO!

Ferramentas de utilização aplicadas podem ficar muito quentes.

Utilizar luvas de protecção.

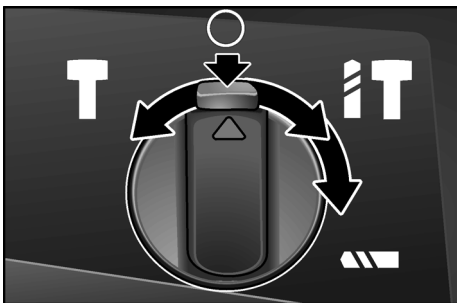


- Puxar a bucha de bloqueio para trás (1.).
- Desmontar a ferramenta de utilização (2.).

## Regular o modo de trabalho

### ⚠ ATENÇÃO!

Alterar o modo de trabalho só com a ferramenta eléctrica completamente parada.



- Pressionar a tecla de desbloqueamento.

- Regular o selector rotativo para o modo de trabalho pretendido:

- Furar
- Furar com percussão
- Regular a posição do cinzel (ver aí).
- Cinzelar

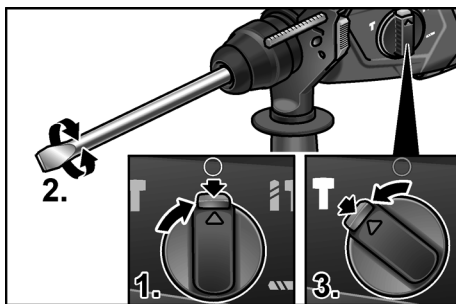
### i INDICAÇÃO!

- Nas posições (Furar), (Furar com percussão) e (cinzelar) tem que ser visível o bloqueio da tecla de desbloqueamento (saltar para fora).
- Na posição (Regulação da posição do cinzel) não ligar a ferramenta eléctrica.

## Regular a posição do cinzel

O cinzel pode ser rodado para uma posição que seja ideal para execução dos trabalhos.

- Pressionar a tecla de desbloqueamento e colocar o selector rotativo no símbolo (1.) para o modo de trabalho.

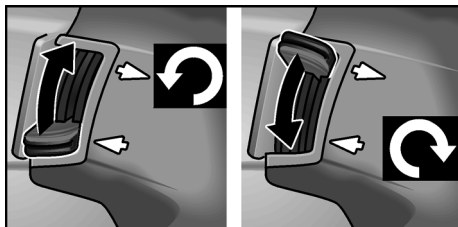


- Rodar o cinzel, até este apresentar o ângulo pretendido (2.).
- Pressionar a tecla de desbloqueamento e colocar o selector rotativo no símbolo para o modo de trabalho. Dar atenção ao bloqueamento!

## Regular o sentido de rotação

### ⚠ **ATENÇÃO!**

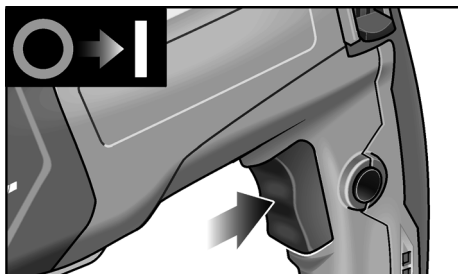
Alterar o modo de trabalho só com a ferramenta eléctrica completamente parada.



- Posicionar o selector do sentido da rotação na posição necessária:
  - Em cima: no sentido contrário aos ponteiros do relógio
  - Em baixo: no sentido dos ponteiros do relógio

## Ligar a ferramenta eléctrica

Sem engate:



- Premir o interruptor e mantê-lo nessa posição.  
O interruptor da ferramenta eléctrica permite um aumento lento do número de rotações e de golpes até ao valor máximo pretendido.

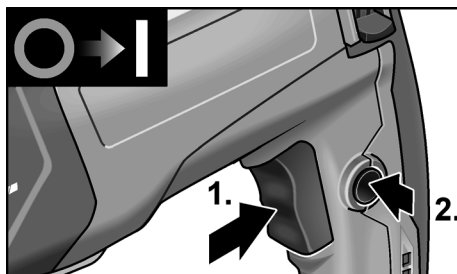
Desligar o aparelho:

- Soltar o interruptor.

Com engate:

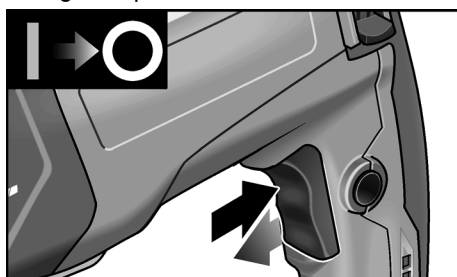
### ⚠ **AVISO!**

Depois de uma falha de corrente a ferramenta eléctrica ligada volta a arrancar. Desligar imediatamente a ferramenta eléctrica!



- Pressionar e manter premido o interruptor (1.).
- Pressionar o botão de imobilização para bloquear o interruptor (2.).

Desligar o aparelho:





- Premir e libertar o interruptor.

## Indicações sobre trabalho

### Furar/Furar com percussão

1. Colocar o selector rotativo para o modo de trabalho no símbolo (Furar) ou (Furar com percussão). Dar atenção ao bloqueamento!
2. Colocar a broca.
3. Regular o punho adicional para a posição pretendida.
4. Ligar a ficha à tomada.
5. Segurar a ferramenta eléctrica com ambas as mãos e assumir a posição de trabalho.
6. Fixar a broca e ligar a ferramenta eléctrica.
7. Pressionar suavemente a ferramenta eléctrica para a frente.
8. Depois de terminado o furo, desligar o aparelho.
9. Desligar a ficha da tomada.

## Cinzelar

1. Colocar o cinzel.
2. Colocar o selector rotativo no símbolo  para o modo de trabalho.
3. Rodar o cinzel para a posição pretendida.
4. Colocar o selector rotativo no símbolo  para o modo de trabalho.  
Dar atenção ao bloqueamento!
5. Regular o punho adicional para a posição pretendida.
6. Ligar a ficha à tomada.
7. Segurar a ferramenta eléctrica com ambas as mãos e assumir a posição de trabalho.
8. Ligar a ferramenta eléctrica.
9. Pressionar suavemente a ferramenta eléctrica para a frente, ao cinzelar, de modo que ele não salte.
10. Depois de terminado o trabalho, desligar o aparelho.
11. Desligar a ficha da tomada.

## Outras indicações

- A aplicação de ferramentas de utilização «afiadas» aumenta o rendimento e o tempo de duração da ferramenta eléctrica.
- Depois do trabalho, limpar a ferramenta eléctrica e guardá-la dentro da mala de transporte num local seco.

## Manutenção e tratamento

### AVISO!

*Antes de qualquer intervenção na ferramenta eléctrica, desligar a ficha da tomada.*

## Limpeza

Limpar regularmente o aparelho e as ranhuras de ventilação. A frequência da limpeza depende do material a trabalhar e da duração da utilização.

Limpar, regularmente, com ar comprimido seco, o interior da estrutura com motor.

## Escovas de carvão

A ferramenta eléctrica está equipada com escovas de carvão para corte de ligação.

Depois de se atingir o limite máximo de desgaste das escovas de carvão, a ferramenta eléctrica desliga automaticamente da corrente.

### INDICAÇÃO!

*Na substituição, utilizar somente peças originais do fabricante. Sendo utilizadas peças de outros fabricantes, expiram as obrigações de garantia do fabricante.*

Através das entradas de ar traseiras, pode-se observar a ignição dos carvões, durante o funcionamento.

Com faíscas muito intensas das escovas de carvão, desligar imediatamente a ferramenta eléctrica. Entregar a ferramenta eléctrica para reparação numa oficina autorizada pelo fabricante.

## Engrenagem

### INDICAÇÃO!

*Não desapertar os parafusos da cabeça de engrenagem. Se esta indicação não for respeitada, expiram as obrigações de garantia do fabricante.*

A ferramenta eléctrica dispõe de uma lubrificação de massa lubrificante.

A mudança/enchimento de massa lubrificante deve ser efectuada numa oficina de Assistência Técnica autorizada pelo fabricante.

## Reparações

As reparações devem ser executadas, exclusivamente, por Serviços Técnicos autorizados pelo fabricante.

Se o cabo de ligação da ferramenta eléctrica apresentar danos, ele tem que ser substituído por um outro especialmente preparado (tipo de aplicação X).

Ele pode ser adquirido através dos Serviços Técnicos FLEX.

## Peças de reparação e acessórios

Consultar os catálogos do fabricante para outros acessórios, principalmente ferramentas de utilização.

Desenhos de explosão e listas de peças de reparação podem ser consultados na nossa Homepage: [www.flex-tools.com](http://www.flex-tools.com)

## Indicações sobre reciclagem

### **AVISO!**

*Os aparelhos fora de serviço devem ser inutilizados, retirando-lhes os cabos de ligação à rede.*



Só para os países da UE.

Não colocar as ferramentas eléctricas no lixo doméstico!

Em conformidade com a Directiva Europeia 2012/19/CE sobre aparelhos eléctricos e electrónicos usados e com a transposição para o Direito Nacional, as ferramentas eléctricas usadas têm que ser reunidas separadamente e encaminhadas para o reaproveitamento sem poluição do meio ambiente.

### **INDICAÇÃO!**

Informe-se sobre possibilidades de reciclagem junto do agente especializado!

## Conformidade CE

Declaramos, sob nossa inteira responsabilidade, que o produto descrito em «Características técnicas» se encontra em conformidade com as normas e os documentos normativos seguintes:

EN 60745 de acordo com as determinações das directivas 2004/108/CE (até 19.04.2016), 2014/30/UE (a partir de 20.04.2016), 2006/42/CE, 2011/65/CE.

Responsável pela documentação técnica:  
FLEX-Elektrowerkzeuge GmbH, R & D  
Bahnhofstrasse 15, D-71711 Steinheim/Murr

Eckhard Rühle  
Manager Research &  
Development (R & D)

Klaus Peter Weiper  
Head of Quality  
Department (QD)

23.07.2015

FLEX-Elektrowerkzeuge GmbH  
Bahnhofstrasse 15, D-71711 Steinheim/Murr

## Exclusão de responsabilidades

O fabricante e seus representantes não se responsabilizam por danos e perda de lucros, resultantes da interrupção do negócio, provocada pelo produto ou pela possível não utilização do mesmo.

O fabricante e seus representantes não se responsabilizam por danos provocados por uma utilização inadequada ou em conjugação com produtos de outros fabricantes.

## Inhoud

Gebruikte symbolen .....	58
Technische gegevens .....	58
In één oogopslag .....	59
Voor uw veiligheid .....	60
Geluid en trillingen .....	61
Gebruiksaanwijzing .....	62
Onderhoud en verzorging .....	65
Afvoeren van verpakking en machine ..	66
CE-Conformiteit .....	66
Uitsluiting van aansprakelijkheid .....	66

## Gebruikte symbolen

### **WAARSCHUWING!**

*Geeft een onmiddellijk dreigend gevaar aan. Als de waarschuwing niet in acht wordt genomen, dreigen levensgevaarlijke of zeer ernstige verwondingen.*

### **VOORZICIG!**

*Geeft een mogelijk gevaarlijke situatie aan. Als de aanwijzing niet in acht wordt genomen, kunnen persoonlijk letsel of materiële schade het gevolg zijn.*

### **LET OPI!**

*Geeft gebruikstips en belangrijke informatie aan.*

## Symbolen op het gereedschap



*Lees de gebruiksaanwijzing voordat u het gereedschap in gebruik neemt!*



*Draag een oogbescherming!*



*Draag een gehoorbescherming!*



*Lichte adembescherming gebruiken!*

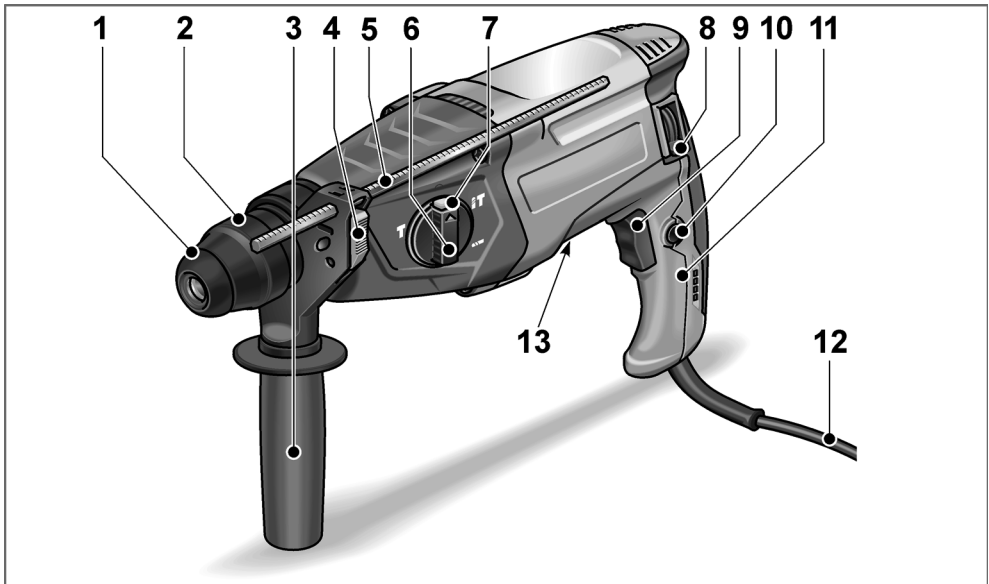


*Afvoeren van het oude apparaat (zie pagina Afvoeren van verpakking en machine)!*

## Technische gegevens

Boor- en hakhamer		CHE 2-28 SDS-plus
Opgenomen vermogen	W	800
Onbelast toerental	min <sup>-1</sup>	0–1300
Onbelast aantal slagen	min <sup>-1</sup>	0–4000
Max. slagkracht (volgens „EPTA-procedure 05/2009”)	J	2,7
Smering		Vet
Gereedschapopname		SDS-plus
Max. boordiameter		
– Beton	mm	28
– Metselwerk (HM-boorkroon)	mm	68
– hout	mm	30
– metaal	mm	13
Gewicht volgens „EPTA-procedure 01/2003”	kg	2,65

## In één oogopslag



- |    |  |    |               |
|----|--|----|---------------|
| 1  | Stofbeschermkap  | 11 | Handgreep     |
| 2  | Vergrendelingshuls   | 12 | Netsnoer      |
| 3  | Extra handgreep  | 13 | Typeplaatje * |
| 4  | Klemhendel voor diepteanslag   |    |               |
| 5  | Diepteanslag   |    |               |
| 6  | Draaiknop voor werkmodus   |    |               |
| 7  | Ontgrendelingsknop   |    |               |
| 8  | Hendel voor keuze van draairichting<br>(rechts-/linksdraaien)  |    |               |
| 9  | Schakelaar   |    |               |
|    | Voor het in- en uitschakelen en het<br>op toeren komen tot het maximale<br>toerental of aantal slagen. |    |               |
| 10 | Blokkeerknop   |    |               |

\* niet zichtbaar

## Voor uw veiligheid

### **WAARSCHUWING!**

**Lees alle veiligheidsvoorschriften en aanwijzingen.** Als de veiligheidsvoorschriften en aanwijzingen niet in acht worden genomen, kan dit een elektrische schok, brand en/of ernstig letsel tot gevolg hebben. **Bewaar alle veiligheidsvoorschriften en aanwijzingen voor de toekomst.** Lees voordat u het elektrische gereedschap gebruikt en handel daarna volgens:

- deze gebruiksaanwijzing,
- de „Algemene veiligheidsvoorschriften” voor het gebruik van elektrische gereedschappen in de meegeleverde brochure (document-nummer: 315.915),
- de op de plaats van gebruik geldende regels en voorschriften ter voorkoming van ongevallen.

*Dit elektrische gereedschap is geconstrueerd volgens de stand van de techniek en de erkende veiligheidstechnische regels. Toch kunnen bij het gebruik ervan levensgevaar en verwondingsgevaar voor de gebruiker en voor andere personen resp. gevaren voor beschadigingen aan de machine of aan andere zaken optreden. Het elektrische gereedschap mag alleen worden gebruikt*

- volgens de bestemming,
- in een veiligheidstechnisch optimale toestand.

*Verhelp storingen die de veiligheid in gevaar brengen onmiddellijk.*

### **Gebruik volgens bestemming**

De boor- en hakhamer CHE 2-28 SDS-plus is bestemd

- voor professioneel gebruik in de industrie en door de vakman,
- voor hamerwerkzaamheden in metselwerk en beton, voor deugel- en ankerbevestigingen en het boren van doorvoeren,
- voor lichte breekwerkzaamheden, voor het verwijderen van stucwerk en tegels,
- voor het gebruik met geschikt en door de fabrikant voor deze machine geadviseerd inzetgereedschap.

## Veiligheidsvoorschriften voor hamers

- **Draag een gehoorbescherming.** De blootstelling aan lawaai kan gehoorverlies tot gevolg hebben.
- **Gebruik bij het gereedschap geleverde extra handgrepen.** Het verlies van de controle kan tot verwondingen leiden.
- **Houd het gereedschap alleen aan de geïsoleerde greepvlakken vast als u werkzaamheden uitvoert waarbij het inzetgereedschap verborgen stroomleidingen of de eigen stroomkabel kan raken.** Contact met een onder spanning staande leiding kan ook metalen delen van het gereedschap onder spanning zetten en tot een elektrische schok leiden.

## Overige veiligheidsvoorschriften

- **Gebruik een geschikt detectieapparaat om verborgen stroom-, gas- of waterleidingen op te sporen of raadpleeg het plaatselijke energie- of waterleidingbedrijf.** Contact met elektrische leidingen kan tot brand of een elektrische schok leiden. Beschadiging van een gasleiding kan tot een explosie leiden. Breuk van een waterleiding veroorzaakt materiële schade en kan een elektrische schok veroorzaken.
- **Houd het elektrische gereedschap tijdens de werkzaamheden stevig met beide handen vast en zorg ervoor dat u stevig staat.** Het elektrische gereedschap wordt met twee handen veiliger geleid.
- **Zet het werkstuk vast.** Een in een spanvoorziening vastgezet werkstuk wordt beter vastgehouden dan u met uw hand kunt doen.
- **Gebruik het elektrische gereedschap niet met een beschadigde kabel. Raak de beschadigde kabel niet aan en trek de stekker uit het stopcontact als de kabel tijdens de werkzaamheden wordt beschadigd.** Beschadigde kabels vergroten het risico van een elektrische schok.
- **Alleen gereedschappen met SDS-plus gereedschapsopname inzetten.** De correcte vergrendeling controleren door aan het toebehoren te trekken.

■ **Een beschadigde stofbeschermingskap onmiddellijk laten vervangen.**

De stofbeschermingskap voorkomt dat er stof in de gereedschapsoptname komt.

■ **Vrijkomend stof van materialen zoals loodhoudende verf, enkele houtsoorten, mineralen en metaal kunnen een gevaar vormen voor de bedienende personen of personen in de buurt.**

Inademing of aanraking van dit stof kan tot aan- doeningen van de ademwegen en/of allergische reacties voeren.

- Voor goede ventilatie van de werkomgeving zorgen!
- Indien mogelijk externe stofafzuiging gebruiken.
- Het gebruik van een ademmasker met filterklasse P2 wordt geadviseerd.

■ **Geen materialen bewerken waarbij voor de gezondheid gevaarlijke stoffen vrijkomen (bijvoorbeeld asbest).**

■ **Gebruik voor het markeren van het elektrische gereedschap alleen stickers.**

Boor geen gaatjes in het machinehuis.

■ **De netspanning en de op het typeplaatje vermelde spanningsgegevens moeten overeenkomen.**

## Geluid en trillingen

De geluids- en trillingswaarden zijn vastgesteld volgens EN 60745.

Het A-gewaardeerde geluidsniveau van het gereedschap bedraagt kenmerkend:

- Geluidsdrukniveau: 91 dB(A);
- Geluidsvermogeniveau: 102 dB(A);
- Onzekerheid: K = 3 dB.

Totale trillingswaarde:

- bij hamerboorwerkzaamheden:
  - Emissiewaarde:  $a_h = 14,30 \text{ m/s}^2$
  - Onzekerheid: K = 1,5  $\text{m/s}^2$
- bij hakwerkzaamheden:
  - Emissiewaarde:  $a_h = 14,50 \text{ m/s}^2$
  - Onzekerheid: K = 1,5  $\text{m/s}^2$

 **LET OPI!**

*De aangegeven meetwaarden gelden voor nieuwe gereedschappen. Bij dagelijks gebruik veranderen geluids- en trillingswaarden.*

 **LET OPI!**

Het is deze instructies vermelde trillingsniveau is gemeten volgens de meetmethode zoals beschreven in de norm EN 60745 en kan worden gebruikt voor de onderlinge vergelijking van elektrische gereedschappen. Het is ook geschikt voor een voorlopige inschatting van de trillingsbelasting. Het vermelde trillingsniveau geldt voor de voornaamste toepassingen van het elektrische gereedschap. Indien het elektrische gereedschap wordt gebruikt voor andere toepassingen, met afwijkende inzetgereedschappen of zonder voldoende onderhoud, kan het trillingsniveau afwijken. Dit kan de trillingsbelasting over het gehele arbeidstijdvak duidelijk verhogen.

Voor een nauwkeurige schatting van de trillingsbelasting moeten ook de tijden in aanmerking worden genomen waarin het gereedschap uitgeschakeld is, of waarin het wel loopt, maar niet feitelijk wordt gebruikt. Dit kan de trillingsbelasting over het gehele arbeidstijdvak duidelijk verminderen. Leg aanvullende veiligheidsmaatregelen ter bescherming van de bediener tegen het effect van trillingen vast, zoals: onderhoud van elektrische gereedschap en inzetgereedschappen, warm houden van de handen, organisatie van de arbeidsprocessen.

 **VOORZICHTIG!**

*Draag een gehoorbescherming bij een geluidsdruk van meer dan 85 dB(A).*

## Gebruiksaanwijzing

### Voor de ingebruikneming

Pak het elektrische gereedschap uit en controleer of het volledig geleverd is en geen transportschade heeft.

### Extra handgreep verstellen

#### ⚠ **WAARSCHUWING!**

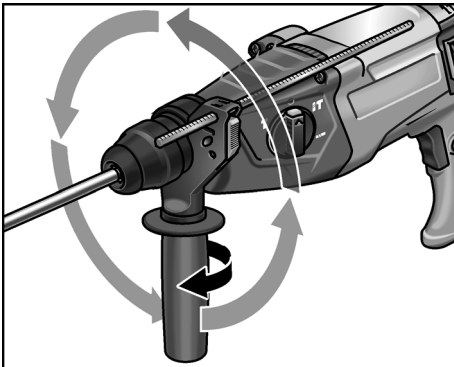
Trek altijd vóór werkzaamheden aan het elektrische gereedschap de stekker uit het stopcontact.

#### ⚠ **VOORZICHTIG!**

Elektrisch gereedschap alleen met gemonteerde extra handgreep gebruiken.

De extra handgreep kan in elke willekeurige stand worden gedraaid om veilig en zonder vermoeidheid te kunnen werken.

- Klemschroef door draaien aan de extra handgreep tegen de wijzers van de klok losdraaien.



- Extra handgreep in de gewenste stand draaien.
- Door draaien van de extra handgreep met de wijzers van de klok mee de handgreep in de gewenste stand vastzetten.

### Diepteanslag monteren

#### ⚠ **WAARSCHUWING!**

Trek altijd vóór werkzaamheden aan het elektrische gereedschap de stekker uit het stopcontact.



- Klemhendel aan extra handgreep in het bovenste gedeelte indrukken en vasthouden.
- Diepteanslag induwen.
- Diepteanslag op de benodigde boordiepte instellen.
- Klemhendel loslaten.

### Inzetten van gereedschappen met SDS-schacht

#### ⚠ **WAARSCHUWING!**

Trek altijd vóór werkzaamheden aan het elektrische gereedschap de stekker uit het stopcontact.

#### ⚠ **VOORZICHTIG!**

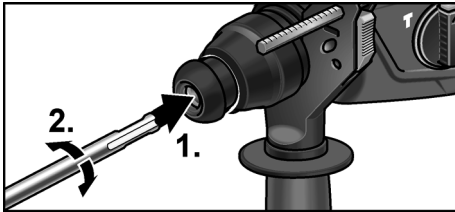
Gebruikte inzetgereedschappen kunnen heet worden. Draag werkhandschoenen!

#### **i** **LET OP!**

Gebruikte gereedschappen moeten over een SDS-schacht beschikken. Voor gereedschappen zonder SDS-schacht (bijv. houtboren) moet een boorhouder met drie klauwen worden gebruikt.

- Stofbeschermkap controleren.
  - Vuil geworden kap reinigen.
  - Defecte stofbeschermkap laten vervangen.

- Inzetgereedschap inzetten (1.) en draaien (2.) tot het vergrendelt.



- Vergrendeling controleren door aan het inzetgereedschap te trekken.

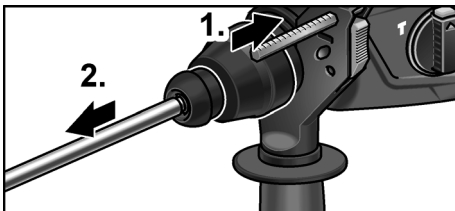
## Verwijderen van de inzetgereedschappen

### ⚠ WAARSCHUWING!

Trek altijd vóór werkzaamheden aan het elektrische gereedschap de stekker uit het stopcontact.

### ⚠ VOORZICHTIG!

Gebruikte inzetgereedschappen kunnen heet worden. Draag werkhandschoenen!

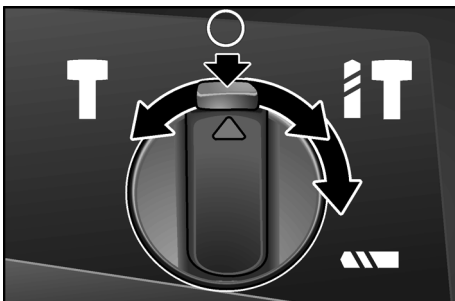


- Vergrendelingshuls naar achteren trekken (1.).
- Inzetgereedschap verwijderen (2.).

## Werkmodus instellen

### ⚠ VOORZICHTIG!

Werkmodus alleen veranderen als het elektrische gereedschap stilstaat.



- Ontgrendelingsknop indrukken.

- Draaiknop op gewenste werkmodus instellen:

☐ Boren

☐ Hameren

○ Instellen van de hakpositie (zie daar)

☐ Hakken

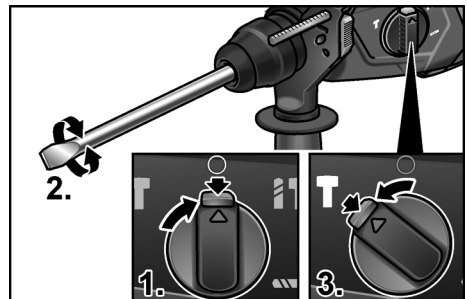
### i LET OP!

- In de standen ☐ (boren), ☐ (hamerboren) en ☐ (hakken) moet de ontgrendelingsknop zichtbaar vergrendelen (naar buiten springen).
- In de stand ○ (instellen van de beitelpositie) het elektrische gereedschap niet inschakelen.

## Instellen van de hakpositie

De beitel kan worden verdraaid in een voor de uit te voeren werkzaamheden optimale positie.

- Ontgrendelingsknop indrukken en draaiknop voor werkmodus op het symbool ○ zetten (1.).

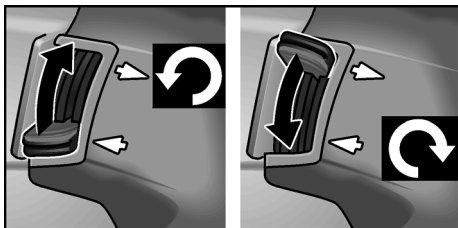


- Beitel draaien tot de beitel de gewenste hoek heeft (2.).
- Ontgrendelingsknop indrukken en draaiknop voor werkmodus op het symbool ☐ zetten. Op vergrendeling letten!

## Draairichting instellen

### **VOORZICHTIG!**

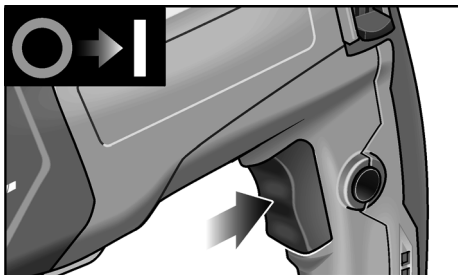
*Werkmodus alleen veranderen als het elektrische gereedschap stilstaat.*



- Zet de schakelaar draairichtingvoorkeuze in de vereiste stand:
  - Boven: tegen de wijzers van de klok in
  - Onder: met de wijzers van de klok mee

## Elektrisch gereedschap inschakelen

### Zonder vastklikken:



- Druk de schakelaar in en houd deze vast.  
Met de schakelaar van het elektrische gereedschap kunt u het toerental of aantal slagen langzaam verhogen tot aan de maximumwaarde.

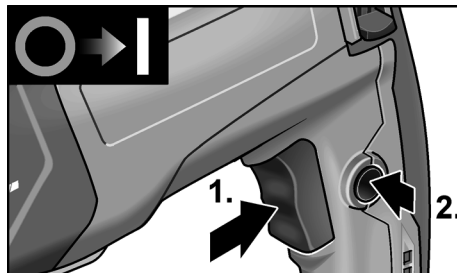
### Apparaat uitschakelen:

- Laat de schakelaar los.

### Zonder vastklikken:

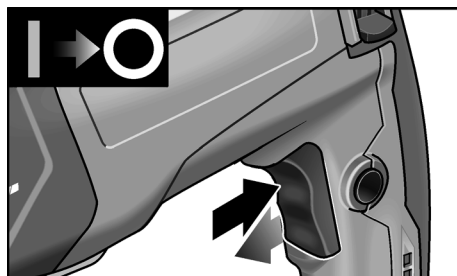
### **WAARSCHUWING!**

*Na een stroomuitval begint het ingeschakelde elektrische gereedschap weer te lopen. Elektrisch gereedschap onmiddellijk uitschakelen.*



- Schakelaar indrukken en vasthouden (1.).
- Vastzetknop indrukken om de schakelaar te blokkeren (2.).

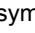
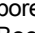
### Apparaat uitschakelen:



- Schakelaar indrukken en loslaten.


## Tips voor de werkzaamheden

### Boren/hameren

1. Draaiknop voor werkmodus op het symbool  (boren) resp.  (hamerboren) zetten. Op vergrendeling letten!
2. Boor inzetten.
3. Extra handgreep in de gewenste stand instellen.
4. Steek de stekker in het stopcontact.
5. Elektrisch gereedschap met beide handen vastpakken en werkstand innemen.
6. Boor aanzetten en elektrisch gereedschap inschakelen.

7. Elektrisch gereedschap met gevoel naar voren duwen.
8. Na beëindigen van de boring de machine uitschakelen.
9. Trek de stekker uit de contactdoos.

### Hakken

1. Beitel inzetten.
2. Draaiknop voor werkmodus op het symbool  zetten.
3. Beitel in de gewenste stand draaien.
4. Draaiknop voor werkmodus op het symbool  zetten.  
Op vergrendeling letten!
5. Extra handgreep in de gewenste stand instellen.
6. Steek de stekker in het stopcontact.
7. Elektrisch gereedschap met beide handen vastpakken en werkstand innemen.
8. Elektrisch gereedschap inschakelen.
9. Elektrisch gereedschap bij het hakken met gevoel naar voren duwen, zodat het niet springt.
10. Na beëindigen van de werkzaamheden de machine uitschakelen.
11. Trek de stekker uit de contactdoos.

### Overige opmerkingen

- Het gebruik van „scherpe” inzetgereedschappen verhoogt het werkvermogen en de levensduur van het elektrische gereedschap.
- Elektrisch gereedschap na de werkzaamheden reinigen en in de transportkoffer op een droge plaats bewaren.

## Onderhoud en verzorging



### **WAARSCHUWING!**

*Trek altijd vóór werkzaamheden aan het elektrische gereedschap de stekker uit het stopcontact.*

## Reiniging

Reinig de machine en de ventilatie-openingen regelmatig. De frequentie van de reiniging is afhankelijk van het bewerkte materiaal en van de duur van het gebruik.

Blaas de binnenzijde van het machinehuis met de motor regelmatig met droge perslucht door.

## Koolborstels

Het elektrische gereedschap is voorzien van uitschakelkoolborstels.

Na het bereiken van de slijtagegrens van de uitschakelkoolborstels wordt het elektrische gereedschap automatisch uitgeschakeld.



### **LET OP!**

*Gebruik uitsluitend originele vervangingsonderdelen van de fabrikant. Bij het gebruik van onderdelen van een andere fabrikant vervallen de garantieverplichtingen van de fabrikant.*

Door de luchttoevoeropeningen aan de achterzijde kunnen de koolborstelvonken tijdens het gebruik worden geobserveerd.

Bij ernstig vonken van de koolborstels het elektrische gereedschap onmiddellijk uitschakelen. Elektrische gereedschap bij een door de fabrikant erkende klantenservice afgeven.

## Machinekop



### **LET OP!**

*Draai de schroeven op de machinekop tijdens de garantietijd niet los. Anders vervallen de garantieverplichtingen van de fabrikant.*

Het elektrische gereedschap beschikt over een vetsmering. Vet verversen/bijvullen door een door de fabrikant erkende klantenservicewerkplaats laten uitvoeren.

## Reparaties

Laat reparaties uitsluitend uitvoeren door een door de fabrikant erkende klantenservice.

Als de aansluitkabel van het elektrische gereedschap beschadigd is, moet deze worden vervangen door een speciaal daarvoor bedoelde aansluitkabel (aangebrentype X). Deze is verkrijgbaar via de FLEX-klantenservice.

## Vervangingsonderdelen en toebehoren

Zie voor overig toebehoren, in het bijzonder inzetgereedschappen, de catalogi van de fabrikant.

Explosietekeningen en onderdelenlijsten vindt u op onze website:

[www.flex-tools.com](http://www.flex-tools.com)

## Afvoeren van verpakking en machine

### **WAARSCHUWING!**

*Maak een versleten machine onbruikbaar door het netsnoer te verwijderen.*



Alleen voor EU-landen.

Gooi elektrische gereedschappen niet bij het huisvuil.

Volgens de Europese richtlijn 2012/19/EG betreffende afgedankte elektrische en elektronische apparatuur en de omzetting van de richtlijn in nationaal recht moeten versleten elektrische gereedschappen apart worden ingezameld en op een voor het milieu verantwoorde wijze opnieuw worden gebruikt.

### **LET OP!**

Vraag uw vakhandel naar de mogelijkheden om uw oude gereedschap af te geven.

## CE-Conformiteit

Wij verklaren als alleen verantwoordelijke dat het onder "Technische gegevens" beschreven product voldoet aan de volgende normen en normatieve documenten:

EN 60745 volgens de bepalingen van de richtlijnen 2004/108/EG (tot 19-04-2016), 2014/30/EU (vanaf 20-04-2016), 2006/42/EG, 2011/65/EG.

Verantwoordelijk voor technische documentatie:

FLEX-Elektrowerkzeuge GmbH, R & D  
Bahnhofstrasse 15, D-71711 Steinheim/Murr

Eckhard Rühle  
Manager Research &  
Development (R & D)

Klaus Peter Weinper  
Head of Quality  
Department (QD)

23.07.2015

FLEX-Elektrowerkzeuge GmbH  
Bahnhofstrasse 15, D-71711 Steinheim/Murr

## Uitsluiting van aansprakelijkheid

De fabrikant en zijn vertegenwoordiger zijn niet aansprakelijk voor schade en verloren winst door onderbreking van de werkzaamheden die door het product of het niet-mogelijke gebruik van het product zijn veroorzaakt.

De fabrikant en zijn vertegenwoordiger zijn niet aansprakelijk voor schade die door ondeskundig gebruik of in combinatie met producten van andere fabrikanten is veroorzaakt.

## Indhold

Anvendte symboler .....	67
Tekniske data .....	67
Oversigt .....	68
For din egen sikkerheds skyld .....	69
Støj og vibration .....	70
Brugsanvisning .....	71
Vedligeholdelse og pleje .....	74
Bortskaffelseshenvisninger .....	75
CE-Overensstemmelse .....	75
Ansvarsudelukkelse .....	75

## Anvendte symboler

### **ADVARSEL!**

Betegner en umiddelbar truende fare.  
Ved tilsidesættelse af henvisningen  
opstår der livsfare eller fare for alvorlig  
tilskadekomst.

### **FORSIGTIG!**

Betegner en mulig farlig situation.  
Ved tilsidesættelse af henvisningen  
er der fare for tilskadekomst eller  
materielle skader.

### **BEMÆRK!**

Betegner anvendelsestips og vigtige  
informationer.

## Symboler på apparatet



Læs betjeningsvejledningen  
inden ibrugtagning!



Benyt øjenværn!



Benyt høreværn!



Benyt et let åndedrætsværn!

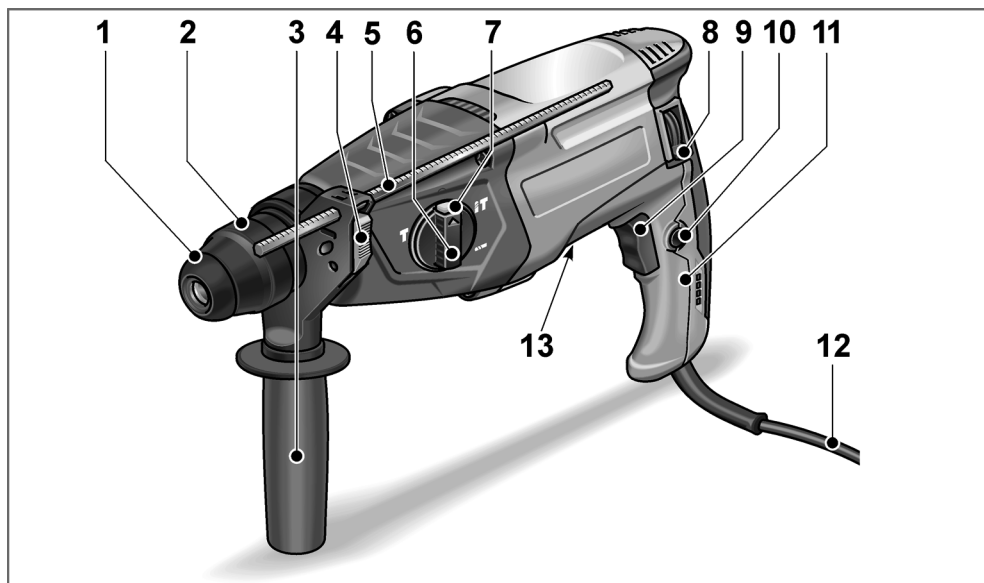


Henvisning om bortskaffelse  
af det udtjente apparat (se side  
Bortskaffelseshenvisninger)!

## Tekniske data

Bore- og mejselhammer		CHE 2-28 SDS-plus
Nominel optagelseseffekt	W	800
Omdrejningstal i tomgang	min <sup>-1</sup>	0–1300
Tomgangs slagtal	min <sup>-1</sup>	0–4000
Maks. enkeltslagenergi (iht. „EPTA-procedure 05/2009“)	J	2,7
Smøring		Fedt
Værktøjsoptagelse		SDS-plus
Maks. borets diameter		
– Beton	mm	28
– Murværk (HM-borkrone)	mm	68
– Træ	mm	30
– Metal	mm	13
Vægt i henhold til „EPTA- procedure 01/2003“	kg	2,65

## Oversigt



- |    |   |    |             |
|----|---|----|-------------|
| 1  | Støvbeskyttelseskappe   | 11 | Håndgreb    |
| 2  | Låsehylse   | 12 | Netledning  |
| 3  | Ekstra håndtag  | 13 | Typeskilt * |
| 4  | Klemarm til dybdestop   |    |             |
| 5  | Dybdestop   |    |             |
| 6  | Drejeknap til indstilling af arbejdsfunktion                                  |    |             |
| 7  | Oplukningsknap  |    |             |
| 8  | Håndtag til valg af omdrejningsretning (højre-/venstreløb)                    |    |             |
| 9  | Afbryder<br>Til tænd og sluk samt til opnåelse af maks. omdrejnings-/slagtal. |    |             |
| 10 | Låseknap  |    |             |

---

\* ses ikke

## For din egen sikkerheds skyld

### ADVARSEL!

**Læs venligst alle sikkerhedshenvisninger og anvisninger.** Ved tilsidesættelse af sikkerhedshenvisningerne og anvisningerne kan det medføre elektriske stød, brand og/eller alvorlige kvæstelser. **Opbevar venligst sikkerhedshenvisningerne og anvisningerne af hensyn til senere brug.**

Inden elværktøjet tages i brug læs og følg:

- denne betjeningsvejledning,
- „Generelle sikkerhedsanvisninger“ for håndtering af elværktøjer i vedlagte hæfte (skrift-nr.: 315.915),
- de for anvendelsesstedet gældende regler og forskrifter vedrørende forebyggelse af ulykker.

*Dette elværktøj er konstrueret i henhold til aktuelt teknisk niveau og anerkendte sikkerhedstekniske regler. Alligevel kan der ved dens brug opstå fare for brugers eller tredjemands liv og lemmer, maskinen kan beskadiges, eller der kan opstå andre materielle skader. Elværktøjet må kun benyttes*

- til det dertil beregnede formål,
  - i sikkerhedsteknisk upåklagelig tilstand.
- Fejl, der har negativ indflydelse på sikkerheden, skal afhjælpes omgående.*

### Bestemmelsesmæssig brug

Bore- og mejselhammeren CHE 2-28 SDS-plus er beregnet

- til erhvervmæssig brug inden for industri og håndværk,
- hammerboring i murværk og beton til fastgøring af dyvler og ankre samt gennemgangsboringer,
- til let stemmearbejde til at fjerne puds og fliser,
- til brug med passende værktøj, som producenten har anbefalet til denne maskine.

### Sikkerhedshenvisninger for hamre

- **Brug høreværn.** Man kan miste hørelsen ved påvirkning af støj.
- **Benyt ekstrahåndtagene, der er inkluderet i leveringen.** Der er fare for at blive kvæstet, hvis man mister kontrollen over maskinen.
- **Tag fat i det isolerede håndtag, når der arbejdes på steder, hvor indsatsværktøjet vil kunne ramme skjulte strømledninger eller maskinens egen ledning.** Kontakt med en spændingsførende ledning kan også sætte metaldele på apparatet under spænding og medføre elektriske stød.

### Videre sikkerhedshenvisninger

- **Anvend egnede søgeapparater til søgning af skjulte forsyningsledninger eller kontakt det lokale forsynings-selskab.** Kontakt med elledninger kan medføre brand og elektriske stød. Beskadigelse af en gasledning kan medføre eksplosion. Hvis der trænger vand ind i vandledningen, opstår der materielle skader, eller det kan forårsage elektriske stød.
- **Hold elværktøjet fast med begge hænder, når der arbejdes, og sørg for at stå stabilt.** Elværktøjet kan føres mere sikkert med begge hænder.
- **Sikr arbejdsemnet.** Det er mere sikkert at holde arbejdsemnet fast med en spændeanordning end med hånden.
- **Elværktøjet må ikke benyttes, hvis kablet er beskadiget. Berør ikke et beskadiget kabel og træk netstikket ud af stik-kontakten, hvis kablet skulle blive beskadiget under arbejdet.** Beskadigede kabler øger risikoen for elektriske stød.
- **Anvend kun værktøj med SDS-plus værktøjsholder.** Kontroller at aflåsningen er korrekt ved at trække i værktøjet.
- **En beskadiget støvbeskyttelseskappe skal udskiftes straks.** Støvbeskyttelseskappen forhindrer, at der kan trænge støv ind i værktøjsholderen.

- **Frisat støv fra materialer, f.eks. blyholdige malinger, nogle træarter, mineraler og metal kan udsætte brugeren eller andre personer, der opholder sig i nærheden, for fare.** Hvis dette støv indåndes eller berøres, kan det medføre åndedræts-sygdomme og/eller allergiske reaktioner.
  - Sørg for at arbejdspladsen udluftes godt!
  - Brug om muligt ekstern støvudsugning.
  - Det anbefales at anvende en støvmaske med filterklasse P2.
- Der må ikke bearbejdes materialer, hvor sundhedsfarlige stoffer frigives (f.eks. asbest).
- Der må kun anvendes klæbeetiketter til mærkning af elværktøjet. Bor ikke huller i huset.
- Netspændingen og spændingsangivelsen på typeskiltet skal stemme overens.

## Støj og vibration

Støj- og svingningsværdierne er beregnet ifølge EN 60745.

Det A-vurderede støjniveau for apparatet er typisk:

- Lydtryksniveau: 91 dB(A);
- Lydeffektniveau: 102 dB(A);
- Usikkerhed: K = 3 dB.

Samlet svingningsværdi:

- ved hammerboring:
  - Emissionsværdi:  $a_h = 14,30 \text{ m/s}^2$
  - Usikkerhed: K = 1,5  $\text{m/s}^2$
- ved mejsling:
  - Emissionsværdi:  $a_h = 14,50 \text{ m/s}^2$
  - Usikkerhed: K = 1,5  $\text{m/s}^2$

### **OBS!**

De angivne måleværdier gælder for nye apparater. Støj- og svingningsværdierne ændrer sig ved daglig brug.

### **BEMÆRK!**

Det svingningsniveau, der er angivet i disse anvisninger, er blevet målt i henhold til en standardiseret måleproces i EN 60745 og kan bruges til at sammenligne elværktøjerne. Det egner sig også til en foreløbig vurdering af svingningsbelastningen.

Det angivne svingningsniveau repræsenterer elværktøjets hovedsagelige anvendelse. Hvis elværktøjet dog benyttes til andre formål, med afvigende indsatsværktøjer eller det vedligeholdes utilstrækkeligt, kan svingningsniveauet ændre sig. Dette kan øge svingningsbelastningen betydeligt i hele arbejdstidsrummet.

For nøjagtigt at kunne vurdere svingningsbelastningen bør man også tage højde for de tider, hvor apparatet er slukket eller kører, men ikke bruges. Dette kan reducere svingningsbelastningen betydeligt i hele arbejdstidsrummet.

Fastlæg yderligere sikkerhedsforanstaltninger til beskyttelse af brugeren imod påvirkning af svingninger, som for eksempel: vedligeholdelse af elværktøj og indsatsværktøjer, varmholdelse af hænder, organisation af arbejdsforløb.



### **FORSIGTIG!**

Ved et lydtryk på over 85 dB(A) skal der benyttes høreværn.

## Brugsanvisning

### Inden ibrugtagning

Pak elværktøjet og tilbehøret ud og kontrollér om det er komplet eller beskadiget under transporten.

### Justering af ekstra håndtag

#### **⚠ ADVARSEL!**

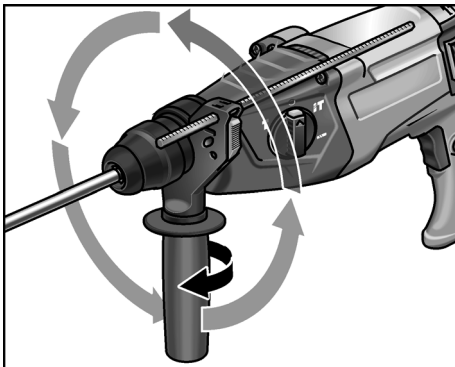
Træk netstikket ud af stikkontakten, før der udføres arbejde på elværktøjet.

#### **⚠ FORSIGTIG!**

Elværktøjet må kun benyttes, når ekstra-håndtaget er påmonteret.

Ekstrahåndtaget kan drejes til hvilken som helst ønsket position for at garantere, at der kan arbejdes så sikkert som muligt uden at blive træet.

- Løsn klemningen ved at dreje det ekstra håndtag mod urets retning.

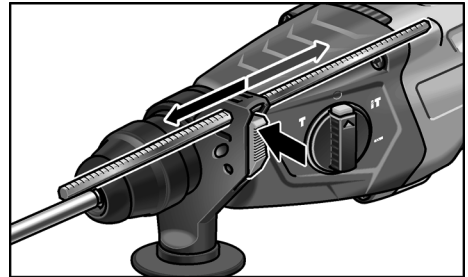


- Drej ekstrahåndtaget til ønsket position.
- Håndtaget fastlåses i den ønskede position ved at dreje det ekstra håndtag i urets retning.

## Montering af dybdestop

#### **⚠ ADVARSEL!**

Træk netstikket ud af stikkontakten, før der udføres arbejde på elværktøjet.



- Tryk på øverste del af klemarmen på det ekstra håndtag og hold den inde.
- Skub dybdestoppet ind.
- Indstil dybdestoppet i ønsket boreddybde.
- Slip klemarmen.

## Opspænding af værktøj med SDS-skaft

#### **⚠ ADVARSEL!**

Træk netstikket ud af stikkontakten, før der udføres arbejde på elværktøjet.

#### **⚠ FORSIGTIG!**

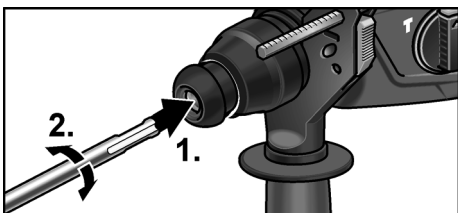
Benyttede indsatsværktøjer kan være meget varme. Benyt beskyttelseshandsker!

#### **i BEMÆRK!**

Værktøjet der anvendes skal have et SDS-skaft. Til værktøj uden SDS-skaft (f.eks. træbor) skal der anvendes en trebakket borepatron.

- Kontrollér støvbeskyttelseskappen.
  - Rengør kappen, hvis den er snavset.
  - Kontrollér støvbeskyttelseskappen.

- Sæt indsatsværktøjet (1.) i og drej det (2.), indtil det sidder fast.



- Træk i indsatsværktøjet for at kontrollere, om det er låst.

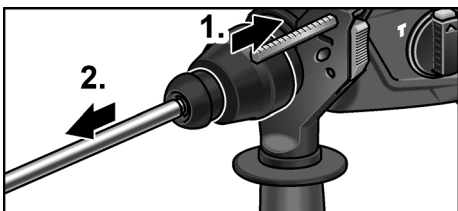
## Udtagning af værktøjer

### **⚠ ADVARSEL!**

Træk netstikket ud af stikkontakten, før der udføres arbejde på elværktøjet.

### **⚠ FORSIGTIG!**

Benyttede indsatsværktøjer kan være meget varme. Benyt beskyttelseshandsker!

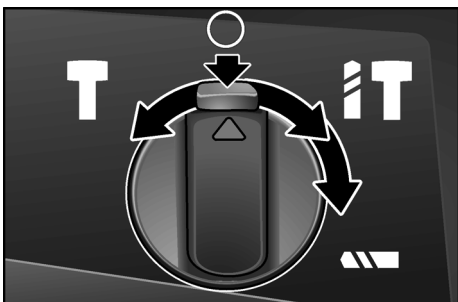


- Skub låsehylsen bagud (1.).
- Tag indsatsværktøjet ud (2.).

## Indstilling af arbejdsfunktion

### **⚠ FORSIGTIG!**

Arbejdsfunktionen må kun ændres, når elværktøjet står helt stille.



- Tryk på oplukningsknappen.

- Indstille drejeknappen på ønsket arbejdsfunktion:

- ▲ Boring
- ⚡T Hammerboring
- Indstilling af mejselposition (se der)
- T Mejsling

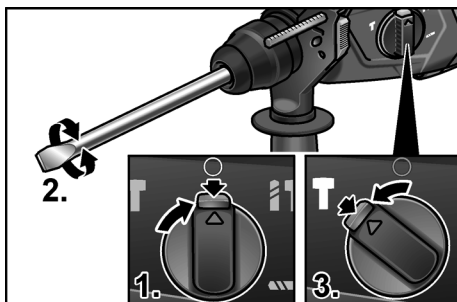
### **i BEMÆRK!**

- I positionerne ▲ (Boring), ⚡T (Hammerboring) og T (Mejsling) skal det kunne ses, at oplukningsknappen er låst (den springer ud).
- Elværktøjet må ikke tændes i position ○ (indstilling af mejselposition).

## Indstilling af mejselposition

Mejslen kan drejes til en position, der er optimal for arbejdet, der skal udføres.

- Tryk på oplukningsknappen og indstil drejeknappen for arbejdsfunktion på symbolet ○ (1.).

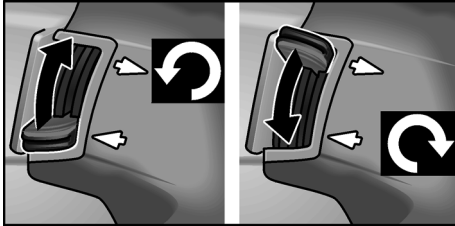


- Drej mejslen indtil den har den ønskede vinkel (2.).
- Tryk på oplukningsknappen og indstil drejeknappen for arbejdsfunktion på symbolet T. Sørg for at den er låst!

## Indstilling af omdrejningsretning

### ⚠ **FORSIGTIG!**

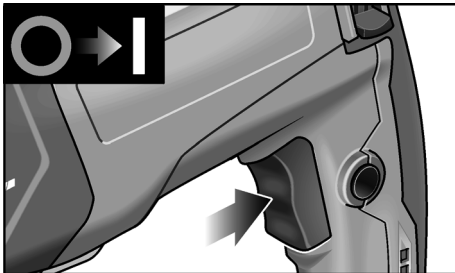
Arbejdsfunktionen må kun ændres, når elværktøjet står helt stille.



- Stil drejeretningsvælgeren i ønsket position:
  - Foroven: Imod uret
  - Forneden: Med uret

## Tænde elværktøjet

Uden indgreb:



- Tryk på afbryderen og hold den fast. Omdrejnings- eller slagtalet kan øges langsomt med kontakten på elværktøjet, indtil den maksimale værdi er nået.

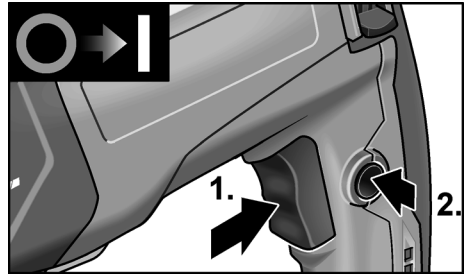
Sluk af apparatet:

- Slip afbryderen.

Med indgreb:

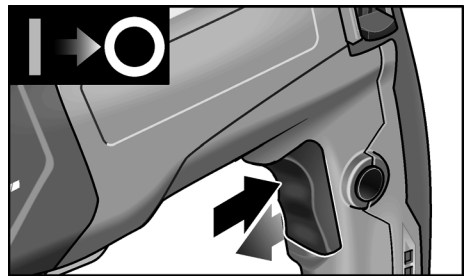
### ⚠ **ADVARSEL!**

Efter strømsvigt starter det tændte elværktøj igen. Sluk elværktøjet omgående!



- Tryk på afbryderen og hold den inde (1.).
- Tryk på låseknappen for at låse afbryderen (2.).



Sluk af apparatet:



- Tryk på afbryderen og slip den.

## Arbejdshenvisninger

### Boring/hammerboring

1. Indstil drejknappen for arbejdsfunktion på symbolet  (Boring) eller  (Hammerboring). Sørg for at den er låst!
2. Sæt boret i.
3. Indstil ekstrahåndtaget i ønsket position.
4. Stik netstikket i stikkontakten.
5. Tag fat i elværktøjet med begge hænder og indtag arbejdspositionen.
6. Placer boret på emnet og tænd elværktøjet.
7. Pres elværktøjet forsigtigt fremad.
8. Sluk maskinen, når borearbejdet er afsluttet.
9. Træk netstikket ud.

## Mejsling

1. Sæt mejslen på plads.
2. Indstil drejeknappen for arbejdsfunktion på symbolet **O**.
3. Drej mejslen til ønsket position.
4. Indstil drejeknappen for arbejdsfunktion på symbolet **T**. Sørg for at den er låst!
5. Indstil ekstrahåndtaget i ønsket position.
6. Stik netstikket i stikkontakten.
7. Tag fat i elværktøjet med begge hænder og indtag arbejdspositionen.
8. Tænde elværktøjet.
9. Pres elværktøjet forsigtigt fremad ved mejsling, så det ikke „hopper“.
10. Sluk maskinen efter arbejdets afslutning.
11. Træk netstikket ud.

## Yderligere henvisninger

- Brugen af „skarpe“ indsatsværktøjer øger arbejdsydelsen og elværktøjets levetid.
- Rengør elværktøjet efter arbejdets afslutning, læg det i transportkufferten og opbevar det på et tørt sted.

## Vedligeholdelse og pleje

### **ADVARSEL!**

Før alle arbejder på elværktøjet træk netstikket ud af stikkontakten.

## Rengøring

Rengør apparatet og ventilationsslidserne regelmæssigt. Intervallerne afhænger af materialet, der skal bearbejdes, og af brugsvareigheden.

Blæs husets indre med motor ud regelmæssigt med tør trykluft.

## Kulbørster

Elværktøjet er udstyret med udkoblingskul. Når slidgrænsen er nået, slukkes elværktøjet automatisk.

### **BEMÆRK!**

Der må kun anvendes originale dele fra producenten ved udskiftning. Ved anvendelse af fremmede fabrikater bortfalder producentens garantiforpligtelser.

Iliden fra kullet kan iagttages gennem de bagerste luftindgangsåbninger under brugen.

Sluk elværktøjet omgående ved stærk kulbrand. Aflever elværktøjet til et af producenten autoriseret kundeserviceværksted.

## Gearkasse

### **BEMÆRK!**

Skruerne på gearhovedet må ikke løsnes i garantiperioden. Ved tilsidesættelse af dette bortfalder fabrikantens garantiforpligtelser.

Elværktøjet er udstyret med en fedtsmøringsanordning. Udskiftning/påfyldning af fedt må kun udføres af et af producenten autoriseret kundeserviceværksted.

## Reparationer

Reparationer må udelukkende udføres af et kundeserviceværksted, der er autoriseret af producenten.

Hvis tilslutningsledningen til elværktøjet er beskadiget, skal det udskiftes af en tilslutningsledning i speciel udførelse (anbringelsesart X). Denne tilslutningsledning fås hos FLEX-kundeservice.

## Reserve dele og tilbehør

Yderligere tilbehør, især indsatsværktøjer, findes i fabrikantens kataloger.

Ekspllosionstegninger og reservedelslister finder du på vores hjemmeside:

[www.flex-tools.com](http://www.flex-tools.com)

## Bortskaffelsehenvisninger

### **ADVARSEL!**

*Gør udtjente apparater ubrugelige ved at fjerne netkablet.*



Kun for EU-lande.

Elværktøjer er ikke normalt husholdningsaffald!

I henhold til europæisk direktiv 2012/19/EF om affald af elektrisk og elektronisk udstyr og omsætning til national ret skal udtjente elektroværktøjer samles separat og afleveres på et opsamlingssted for materialegenvinding.

### **BEMÆRK!**

Faghandlen giver oplysninger om bortskaffelsesmuligheder!

## CE-Overensstemmelse

Vi erklærer under almindeligt ansvar, at produktet beskrevet under „Tekniske data“ er i overensstemmelse med følgende standarder eller normative dokumenter:

EN 60745 ifølge bestemmelserne i direktiv 2004/108/EF (indtil 19.04.2016), 2014/30/EU (fra 20.04.2016), 2006/42/EF, 2011/65/EF.

Ansvarlig for det tekniske dossier:  
FLEX-Elektrowerkzeuge GmbH, R & D  
Bahnhofstrasse 15, D-71711 Steinheim/Murr

Eckhard Rühle  
Manager Research &  
Development (R & D)

Klaus Peter Weinper  
Head of Quality  
Department (QD)

23.07.2015  
FLEX-Elektrowerkzeuge GmbH  
Bahnhofstrasse 15, D-71711 Steinheim/Murr

## Ansvarsudelukkelse

Producenten og dennes repræsentant hæfter ikke for skader og mistet fortjeneste som følge af driftsafbrydelse i virksomheden, forårsaget af produktet eller fordi produktet ikke kunne benyttes.

Fabrikanten og dennes repræsentant hæfter ikke for skader opstået som følge af usagkyndig anvendelse eller i forbindelse med produkter fra andre producenter.

## Innhold

Anvendte symboler .....	76
Tekniske data .....	76
Et overblikk .....	77
For din egen sikkerhet .....	78
Støy og vibrasjon .....	79
Bruksanvisning .....	80
Vedlikehold og pleie .....	83
Henvisninger om skroting .....	84
CE-Konformitet .....	84
Utelukkelse av ansvar .....	84

## Anvendte symboler

### **ADVARSEL!**

*Gjør oppmerksom på en umiddelbar truende fare. Det kan oppstå livsfare eller fare for alvorlige skader dersom dette ikke blir fulgt.*

### **FORSIKTIG!**

*Gjør oppmerksom på en situasjon som kan være farlig. Det kan oppstå skader på personer eller ting dersom dette ikke blir fulgt.*

### **HENVISNING!**

*Betegner tips om bruken og viktige informasjonen.*

## Symbolene på apparatet



*Betjeningsveiledningen må leses før ibruktaking!*



*Øyevern må brukes!*



*Bruk hørselsvern!*



*Bruk et lett pustevern!*

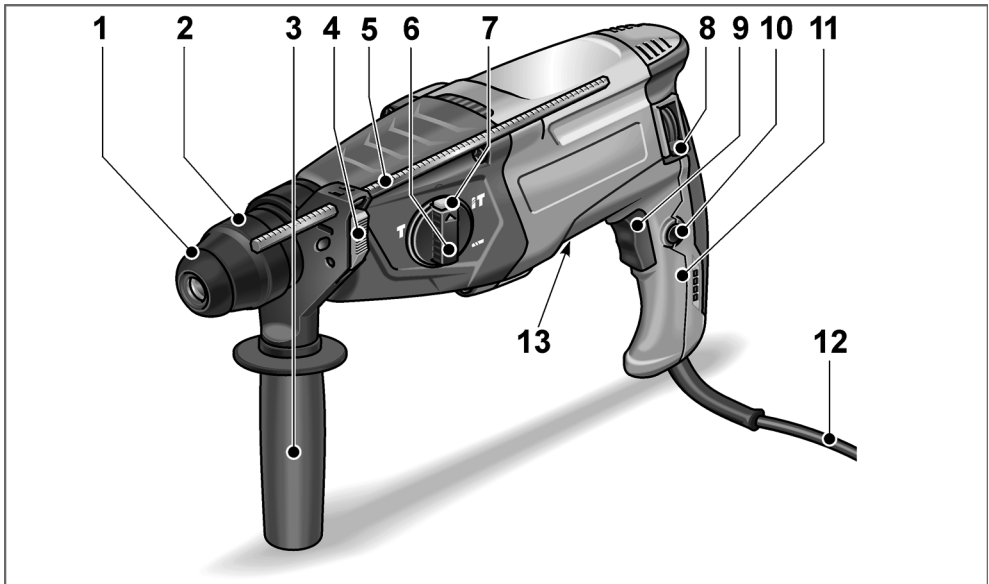


*Henvisning om skroting av gammelt apparat (se side Henvisninger om skroting)!*

## Tekniske data

Bore- og meiselhammer		CHE 2-28 SDS-plus
Nominelt strømforbruk	W	800
Turtall ved tomgang	min <sup>-1</sup>	0–1300
Tomgangs turtall	min <sup>-1</sup>	0–4000
Max. enkeltslags energi (i henhold til "EPTA-procedure 05/2009")	J	2,7
Smøring		Fett
Verktøyholder		SDS-plus
Max. borediameter		
– Betong	mm	28
– Murverk (HM borekrone)	mm	68
– Tre	mm	30
– Metall	mm	13
Vekten er tilsvarende "EPTA-procedure 01/2003"	kg	2,65

## Et overblikk



- |    |  |    |              |
|----|--|----|--------------|
| 1  | Deksel for støvbeskyttelse   | 11 | Håndtak      |
| 2  | Låsehylse  | 12 | Strømkabelen |
| 3  | Ekstra håndtak   | 13 | Typeskilt *  |
| 4  | Klemspak for dybdeanslag   |    |              |
| 5  | Dybdeanslag  |    |              |
| 6  | Dreieknapp for arbeidsmodus  |    |              |
| 7  | Frigjøringstast  |    |              |
| 8  | Spak for valg av dreieretning<br>(Høyre-/venstreløp)                             |    |              |
| 9  | Bryter<br>For inn- og utkopling såsom<br>oppkjøring til maksimalt tur-/slagfall. |    |              |
| 10 | Festeknapp   |    |              |

\* ikke synlig

## For din egen sikkerhet

### **ADVARSEL!**

**Les igjennom alle sikkerhetshenvisningene og anvisningene.** Forsømmelser når det gjelder overholdelsen av sikkerhetshenvisningene og anvisningene, kan føre til elektrisk støt, brann og/eller alvorlige skader. **Oppbevar alle sikkerhetshenvisningene og anvisningene for senere bruk.** Må leses igjennom og tas hensyn til før bruk av elektroverktøyet:

- den foreliggende betjeningsveiledningen,
- de "generelle sikkerhetshenvisningene" i omgang med elektroverktøy i den vedlagte brosjyren (skrift-nr.: 315.915),
- de regler og forskrifter som gjelder på arbeidsstedet for uheldsforebyggende tiltak.

*Dette elektroverktøyet er bygget etter teknikkens stand og anerkjente sikkerhetstekniske regler. Det kan allikevel oppstå skade for liv og levnet for brukeren eller tredje personer eller også skade på maskinen eller andre ting under bruken av maskinen. Elektroverktøyet må kun brukes*

- *til de arbeider den er beregnet for,*
- *i sikkerhetsteknisk lytefri tilstand.*

*Feil som har innflytelse på sikkerheten må straks utbedres.*

### Forskriftsmessig bruk

Bore- og meiselhammeren CHE 2-28 SDS-plus er beregnet for

- for kommersiell bruk innenfor industri og håndverk,
- hammerboring i murverk og betong for ekspansjonshylse- og ankerfeste og for gjennomgangsboring,
- for lette stemmearbeider for fjerning av puss og fliser,
- for bruk med egnet verktøy som er anbefalt av produsenten av dette apparatet.

### Sikkerhetsveiledninger for hammer

- **Det må brukes hørselsvern.** Påvirkning av støy kan føre til skade på hørselen.
- **Bruk det ekstra håndtaket som blir levert med apparatet.** Tap av kontrollen kan føre til skader.
- **Hold maskinen kun i de isolerte håndtakene når du utfører arbeid hvor verktøyet kan treffe på gjemte strømledninger eller dens egen kabel.** Kontakt med spenningsførende ledninger kan også sette apparatdelene av metall under spenning og føre til elektrisk støt.

### Ytterligere sikkerhetshenvisninger

- **Bruk et egnet søkeapparat for å lete etter skulte forsyningsledninger eller forespør hos de offentlige myndighetene hvor slike ledninger finnes.** Kontakt med elektroledninger kan føre til grann og elektrisk støt. Skade på gassledningen kan føre til eksplosjon. Dersom det bores inn i en vannledning, kan dette forårsake skader på ting og kan føre til elektrisk støt.
- **Hold elektroverktøyet fast med begge hendene under arbeidet og sørg for at du står sikkert.** Elektroverktøyet bør føres sikkert med to hender.
- **Fest fast arbeidsstykket.** Et arbeidsstykke som er festet med en spenninnetning, er sikrere enn om du holder i det med hånden.
- **Ikke bruk elektroverktøy som har skadet kabel.** Ikke ta i den skadete kabelen og trekk ut støpset dersom kabelen blir skadet under arbeidet. Skadete kabler forhøyer risikoen for elektrisk støt.
- **Bruk kun verktøy med SDS-plus verktøyopptak.** Kontroller av det er korrekt lukket ved å trekke i verktøyet.
- **En støvbeskyttelseshette som er skadet, må straks skiftes ut.** Støvbeskyttelseshetten forhindrer at det kommer støv inn i verktøyopptaket.

- **Frigjort støv fra materialer som blyholdige strøk av maling, noen tretyper, mineraler og metall kan forårsake fare for betjeningspersonen eller for personer som oppholder seg i nærheten.** Innånding eller berøring av slikt støv kan føre til sykdommer i luftveiene og/eller allergiske reaksjoner.
  - Det må sørges for god ventilasjon på arbeidsplassen!
  - Om mulig må det brukes eksternt støvavsuging.
  - Det anbefales bruk av en pustevernmaske med filterklasse P2.
- Det må ikke bearbeides materialer hvor helsefarlige stoffer frigjøres (f.eks. asbest).
- For kjennetegning av elektroverktøy må det kun brukes merker/skilt som limes på. Det må ikke bores hull i kassen.
- Nettspenningen må stemme overens med spenningsangivelsen på typeskiltet.

## Støy og vibrasjon

Støy- og svingningsverdiene er målt i henhold til EN 60745.

Det A-vurderte støynivået på apparatet utgjør typisk:

- Lydtryknivå: 91 dB(A);
- Lydeffektnivå: 102 dB(A);
- Usikkerhet: K = 3 dB.

Samlet svingningsverdi:

- under hammerboring:
  - Emisjonsverdi:  $a_h = 14,30 \text{ m/s}^2$
  - Usikkerhet: K = 1,5  $\text{m/s}^2$
- under meisling:
  - Emisjonsverdi:  $a_h = 14,50 \text{ m/s}^2$
  - Usikkerhet: K = 1,5  $\text{m/s}^2$

### **OBS!**

*De angitte måleverdiene gjelder for nye apparater. Under den daglige bruken forandres støy- og svingningsverdiene.*

### **HENVISNING!**

Det svingningsnivået som er angitt i disse anvisningene er målt i henhold til et målemetode som er normert etter EN 60745, og kan brukes for sammenligning av elektroverktøy. Det egner seg også for en foreløpig vurdering av svingningsbelastningen.

Det angitte svingningsnivået representerer de hovedsakelige anvendelsene til elektroverktøyet. Dersom elektroverktøyet blir brukt for annen bruk med avvikende innsatsverktøy, eller det ikke foretas tilstrekkelig vedlikehold, kan svingningsnivået avvike. Dette kan føre til en tydelig forhöying av svingningsbelastningen for hele arbeidstiden. For en nøyaktig vurdering av svingningsbelastningen bør også tidene tas hensyn til hvor apparatet er slått av eller er i gang, men ikke blir brukt. Dette kan tydelig redusere svingningsbelastningen over hele arbeidstiden.

Det bør fastlegges ekstra sikkerhetstiltak for vern av brukeren overfor svingninger, som f.eks. vedlikehold av elektroverktøy og innsatsverktøy, oppvarming av hendene, organisasjon av arbeidsforløpene.

### **FORSIKTIG!**

*Ved lydtrykk på over 85 dB(A) må det brukes hørselsvern.*

## Bruksanvisning

### Før ibruktaking

Elektroverktøyet og tilbehøret pakkes ut og må kontrolleres at leveringen er fullstendig og at det ikke er oppstått transportskader.

### Innstilling av ekstra håndtak

#### **⚠ ADVARSEL!**

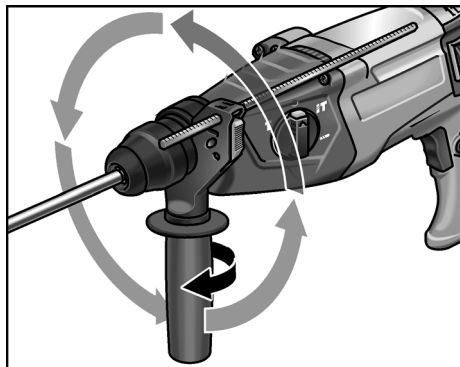
Før alle arbeider på elektroverktøy må støpselet trekkes ut.

#### **⚠ FORSIKTIG!**

Elektroverktøy må kun brukes med montert ekstra håndtak.

Det ekstra håndtaket kan svinges i hvilken som helst posisjon for å garantere et sikkert og lite anstrengende arbeid.

- Klemmen løsnes imot klokken retning ved å dreie på det ekstra håndtaket.

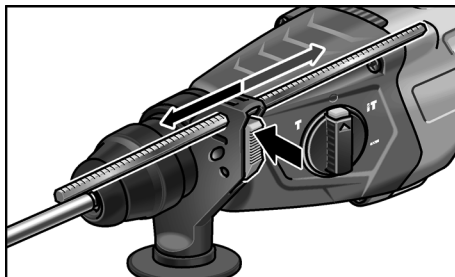


- Sving tilleggshåndtaket i den ønskede posisjonen.
- Ved å dreie det ekstra håndtaket i klokken retning, kan håndtaket festes i den ønskede posisjonen.

### Montering av dybdeanslag

#### **⚠ ADVARSEL!**

Før alle arbeider på elektroverktøy må støpselet trekkes ut.



- Klemmespaken på det ekstra håndtaket trykkes i den øver delen og holdes fast.
- Skyv inn dybdeanslaget.
- Dybdeanslaget innstilles på den ønskede boredybden.
- Klemmespaken slippes.

### Innsetting av verktøy med SDS stang

#### **⚠ ADVARSEL!**

Før alle arbeider på elektroverktøy må støpselet trekkes ut.

#### **⚠ FORSIKTIG!**

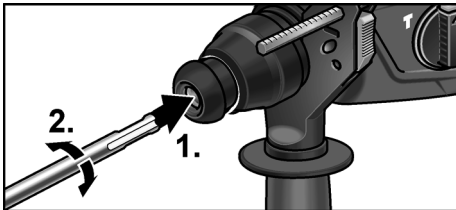
Verktøy som blir brukt kan bli oppvarmet. Bruk vernehansker!

#### **i HENVISNING!**

Verktøyet som brukes må ha en SDS stang. For verktøy uten SDS stang (f. eks. trebor) må det brukes en borepatron med tre kjever.

- Støvdekslet må kontrolleres.
  - Dekselet må rengjøres for smuss.
  - Defekt støvbeskyttelseskappe må skiftes ut.

- Sett inn verktøyet som skal brukes (1.) og dreii det (2.), til det er låst fast.



- Kontroller låsen ved å trekke i verktøyet.

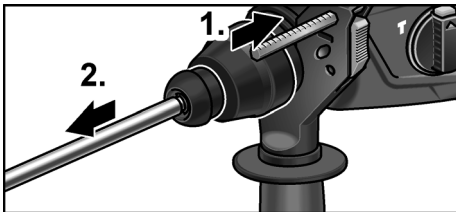
### Uttak av verktøyet

#### ⚠ ADVARSEL!

Før alle arbeider på elektroverktøy må støpselet trekkes ut.

#### ⚠ FORSIKTIG!

Verktøy som blir brukt kan bli oppvarmet. Bruk vernehansker!

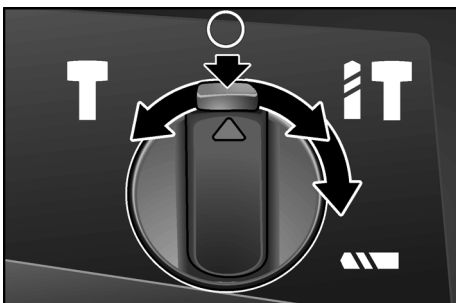


- Trekk bak på låsehylsen (1.).
- Ta ut verktøyet (2.).

### Still inn arbeidsmodus

#### ⚠ FORSIKTIG!

Arbeidsmodus må kun endres når elektroverktøyet står stille.



- Trykk frigjøringstasten.

- Dreieknappen innstilles på ønsket arbeidsmodus:

▲ Boring

⚡T Hammerboring

○ Innstilling av meiselposisjonen (se der)

T Meisling

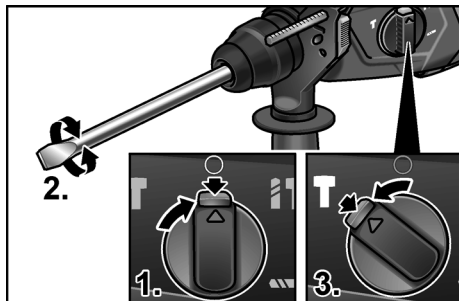
#### i HENVISNING!

- I posisjonene ▲ (boring), ⚡T (hammerboring) og T (meisle) må frigjøringstasten være synlig (dvs. den må springe ut).
- I posisjonen ○ (innstilling av meiselposisjonen) må elektroverktøyet ikke slås på.

### Innstilling av meiselposisjonen

Meiselen kan dreies slik at den står i en optimal posisjon for det arbeidet som skal utføres.

- Trykk frigjøringstasten og sett dreieknappen for arbeidsmodus på symbolet ○ (1.).

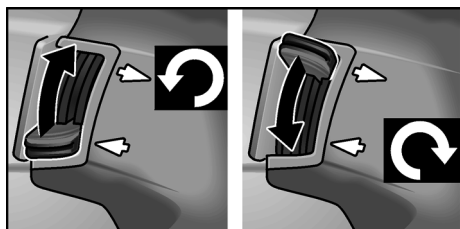


- Drei meiselen inntil den har den ønskede vinkelen (2.).
- Trykk frigjøringstasten og sett dreieknappen for arbeidsmodus på symbolet T. Pass på låsen!

## Still inn dreieretningen

### ⚠ **FORSIKTIG!**

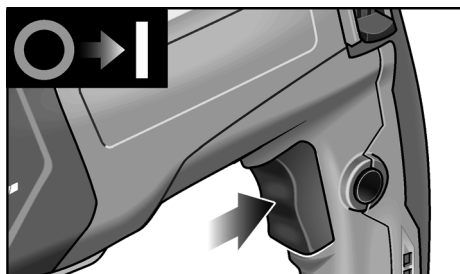
Arbeidsmodus må kun endres når elektroverktøyet står stille.



- Sett bryteren for forvalg av dreieretningen på ønsket posisjon:
  - Oppe: mot klokken retning
  - Nede: i klokken retning

## Innkopling av elektroverktøy

### Uten lås:



- Trykk bryteren og hold den fast.  
Bryteren på elektroverktøyet gjør det mulig å la tur- hhv. slag tallet stige langsomt inntil den maksimale verdien.

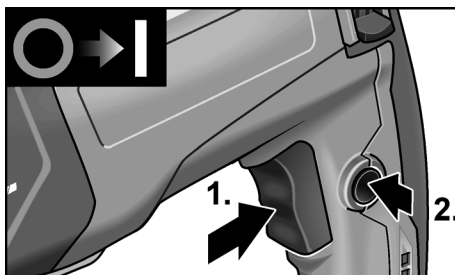
### Utkobling av apparatet:

- Slipp bryteren.

### Med lås:

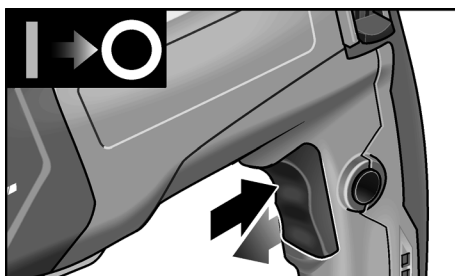
### ⚠ **ADVARSEL!**

Etter et strømprudd starter det innkoblede apparatet igjen. Elektroverktøy må straks slås av!



- Trykk bryteren og hold den fast (1.).
- Trykk låseknappen for å feste fast bryteren (2.).



### Utkobling av apparatet:





- Bryteren trykkes og slippes.

## Arbeidshenvisninger

### Boring/hammerboring

1. Dreieknappen for arbeidsmodus settes på symbolet  (boring) hhv.  (hammerboring). Pass på låsen!
2. Innsetting av bor.
3. Still inn det ekstra håndtaket i ønsket posisjon.
4. Støpselet stikkes inn.
5. Grip elektroverktøyet med begge hendene og still deg opp i arbeidsposisjon.
6. Sett boreren på og slå på elektroverktøyet.
7. Elektroverktøyet trykkes forsiktig framover.
8. Etter avsluttet boring må apparatet slås av.
9. Støpselet trekkes ut.

## Meisling

1. Sett inn meisel.
2. Dreieknappen for arbeidsmodus stilles på symbolet .
3. Drei meiselen i ønsket posisjon.
4. Dreieknappen for arbeidsmodus stilles på symbolet . Pass på låsen!
5. Still inn det ekstra håndtaket i ønsket posisjon.
6. Støpselet stikkes inn.
7. Grip elektroverktøyet med begge hendene og still deg opp i arbeidsposisjon.
8. Innkoples elektroverktøyet.
9. Elektroverktøyet må under meislingen trykkes forsiktig framover slik at det ikke springer.
10. Etter avsluttet arbeid må apparatet slås av.
11. Støpselet trekkes ut.

## Andre henvisninger

- Bruk av "skarpe" verktøy øker arbeidsytelsen og også levetiden til elektroverktøyet.
- Elektroverktøy må rengjøres etter arbeidet og må oppbevares i transportkofferten på et tørt sted.

## Vedlikehold og pleie

### **ADVARSEL!**

*Før alle arbeider på elektroverktøy må støpselet trekkes ut.*

## Rengjøring

Apparatet og ventilasjonssprekkene må rengjøres regelmessig. Hvor ofte dette må skje er avhengig av materialet som bearbeides og av hvor lenge apparatet er i bruk.

Innsiden av kassen med motoren må regelmessig blåses ut med tørr trykkluft.

## Kullbørster

Elektroverktøyet er utstyrt med utkoplingskull.

Når disse utkoplingskullene har nådd sin grense for slitasje, blir elektroverktøyet automatisk slått av.

### **HENVISNING!**

*For utskifting må det kun brukes originaldeler fra produsenten. Ved bruk av andre fabrikater slettes produsentens garantiforpliktelser.*

Igjenom luftinntaksåpningene bak kan kullfyret kontrolleres under bruken.

Ved sterke kullgnister må elektroverktøyet straks slås av. Elektroverktøyet må leveres inn på et kundeservice verksted som er autorisert av produsenten.

## Drevet

### **HENVISNING!**

*Skrueene på drivhodet må ikke løsnes i garantitiden. Dersom dette ikke blir fulgt, slettes produsentens garantiforpliktelser.*

Elektroverktøyet har en oljesmører.

Skift/påfyll av olje (fett) må foretas av et kundeservice verksted som er autorisert av produsenten.

## Reparasjoner

Reparasjoner må utelukkende utføres av et kundeserviceverksted som er autorisert av produsenten.

Dersom strømledningen på elektroverktøy er skadet, må den skiftes ut med en spesiell kabel (type X). Dette fås hos FLEX kundeservice.

## Reservedeler og tilbehør

Ytterligere tilbehør, særlig innsatsverktøy, finnes i katalogen fra produsenten.

Eksplisjons-tegninger og lister for reservedeler finnes på vår hjemmeside:

**[www.flex-tools.com](http://www.flex-tools.com)**

## Henvisninger om skroting

### **ADVARSEL!**

*Utrangerede apparater må gjøres ubrukelige ved å fjerne nettkabelen.*



Kun for EU-land.

Ikke kast elektriske verktøy i bossett!

I henhold til det europeiske direktivet 2012/19/EF om gamle elektriske og elektroniske apparater og omsetning til nasjonal rett, må brukte elektroverktøy samles separat og tilføres en miljøvennlig gjenvinning.

### **HENVISNING!**

Faghandelen vil gi deg informasjon om avhendingsmuligheter!

## CE-Konformitet

Vi erklærer hermed at vi alene er ansvarlig for at produkten som er beskrevet under "Tekniske data" stemmer overens med følgende normer eller normative dokumenter:

EN 60745 i henhold til bestemmelsene i direktivet 2004/108/EF (intil 19.04.2016), 2014/30/EU (fra og med 20.04.2016), 2006/42/EF, 2011/65/EF.

Ansvarlig for tekniske dokumenter:  
FLEX-Elektrowerkzeuge GmbH, R & D  
Bahnhofstrasse 15, D-71711 Steinheim/Murr

Eckhard Rühle  
Manager Research &  
Development (R & D)

Klaus Peter Weinper  
Head of Quality  
Department (QD)

23.07.2015

FLEX-Elektrowerkzeuge GmbH  
Bahnhofstrasse 15, D-71711 Steinheim/Murr

## Utelukkelse av ansvar

Produsenten og hans representant er ikke ansvarlige for skader eller tappt vinning på grunn av avbrytelser i driften som er forårsaket av produktet eller ikke mulig bruk av produktet.

Produsenten og hans representant er ikke ansvarlige for skader som er forårsaket av ikke sakkyndig bruk eller i forbindelse med produkter fra andre produsenter.

## Innehåll

Använda symboler .....	85
Tekniska data .....	85
Översikt .....	86
För din säkerhet .....	87
Buller och vibration .....	88
Bruksanvisning .....	89
Underhåll och skötsel .....	92
Skrotningsanvisningar .....	92
☹-Försäkran om överensstämmelse ..	93
Uteslutning av ansvar .....	93

## Använda symboler

### **VARNING!**

*Varnar för en omedelbart hotande fara.  
Risk för liv och lem eller svåra personskador  
om varningen ej beaktas.*

### **VAR FÖRSIKTIG!**

*Varnar för en möjlig farlig situation.  
Om varningen ej beaktas kan person- eller  
saxskador uppstå.*

### **OBS!**

*Hänvisar till användningstips och viktig  
information.*

## Symboler på maskinen



*Läs bruksanvisningen före  
idrifttagning!*



*Använd ögonskydd!*



*Använd hörselskydd!*



*Använd lätt andningskydd!*

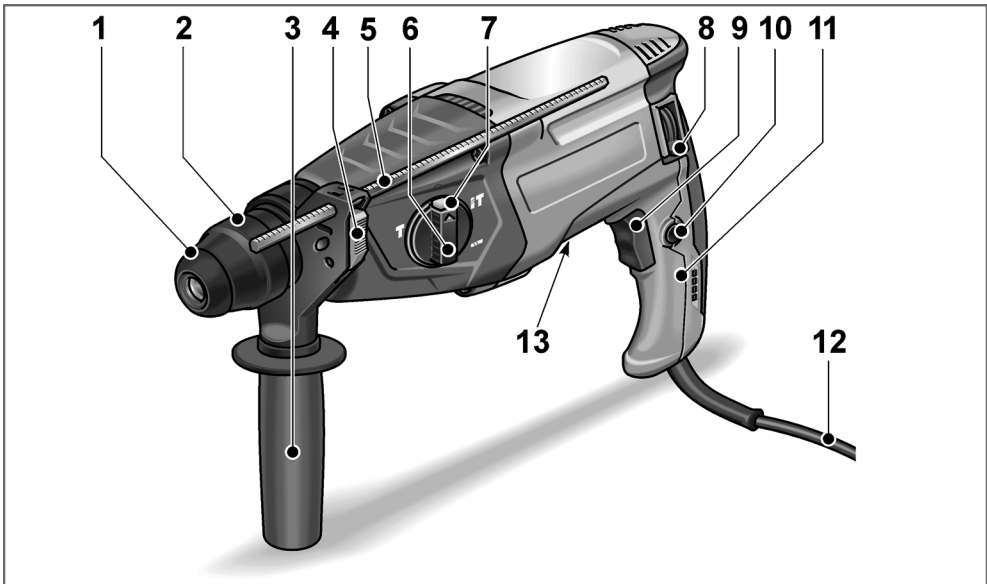


*Skrotningsanvisning för den  
gamla maskinen (se sida  
Skrotningsanvisningar)!*

## Tekniska data

Borrhammare		CHE 2-28 SDS-plus
Nom. effektförbrukning	W	800
Tomgångsvarvtal	min <sup>-1</sup>	0–1300
Tomgångsslagtal	min <sup>-1</sup>	0–4000
Max enkelslagenergi (enligt "EPTA-procedure 05/2009")	J	2,7
Smörjning		Fett
Verktygshållare		SDS-plus
Max. borrhåldiameter		
– Betong	mm	28
– Murverk (HM-borrhållare)	mm	68
– Trä	mm	30
– Metall	mm	13
Vikt enligt "EPTA- Procedure 01/2003"	kg	2,65

## Översikt



- |    |  |    |            |
|----|--|----|------------|
| 1  | Dammskydd  | 11 | Handtag    |
| 2  | Låshylsa   | 12 | Nätkabel   |
| 3  | Stödhandtag  | 13 | Typskylt * |
| 4  | Knapp för djupanslag   |    |            |
| 5  | Djupanslag   |    |            |
| 6  | Funktionsknapp   |    |            |
| 7  | Spärrknapp   |    |            |
| 8  | Varvriktningsställare<br>(höger-/vänstergång)  |    |            |
| 9  | Strömställare<br>För till- och frånslagning liksom<br>uppstart upp till max varvtal och<br>slagfrekvens. |    |            |
| 10 | Spärr  |    |            |

\* ej synlig

## För din säkerhet

### **VARNING!**

**Läs alla säkerhetsanvisningar och övriga anvisningar.** Ej beaktade säkerhetsanvisningar och övriga anvisningar kan leda till elektriska stötar, brand och/eller svåra personskador. **Förvara alla säkerhetsanvisningar och övriga anvisningar för framtida bruk.**

Läs innan elvertyget tas i bruk noggrant igenom och följ

- föreliggande bruksanvisning,
- "Allmänna säkerhetsanvisningar" för elverktyg i det bifogade häftet (skrift-nr. 315.915),
- regler och föreskrifter för olycksförebyggande som gäller på orten, där maskinen används.

Detta elverktyg är konstruerat enligt modern teknik och vedertagna säkerhetstekniska regler. Trots det kan fara för liv och lem uppstå under bruken både för användaren eller andra resp skador på maskinen eller andra föremål. Elverktyget får endast användas

- för avsett ändamål,
- i säkerhetstekniskt felfritt tillstånd.

Störningar som kan påverka säkerheten måste omgående åtgärdas.

### Avsedd användning

Hammarborren CHE 2-28 SDS-plus är avsedd

- för yrkesmässig användning inom industri och hantverk,
- för hammarborrning i murverk och betong för dybel- och ankarinfästning och genomgångsborrning
- för lätta mejselarbeten för att avlägsna puts och kakelplattor
- för användning med lämpliga och av tillverkaren för denna maskin rekommenderade verktyg.

### Säkerhetsanvisningar för hammare

- **Använd hörselskydd!** Buller kan leda till hörselskador.
- **Använd de medlevererade stödhandtagen.** Kontrollförlust kan leda till skador.
- **Håll maskinen under arbete endast i de isolerade handtagen om verktyget kan träffa dolda strömledningar eller den egna nätsladden.** Kontakt med en strömförande ledning kan även sätta metallmaskindelar under spänning och leda till elektriska stötar.

### Vidare säkerhetsanvisningar

- **Använd lämpliga detektorer för att söka dolda försörjningsledningar eller tillkalla det lokala försörjningsföretaget.** Kontakt med elledningar kan leda till brand och elektriska stötar. Skada på en gasledning kan leda till explosion. Intrång i en vattenledning förorsakar skada och utlösa en elektrisk stöt.
- **Håll alltid maskinen med båda händerna under arbetet och se till att du står stadigt.** Maskinen försäkrare med två händer.
- **Säkra arbetsstycket.** Ett fastspänt arbetsstycke håll säkrare än med handen.
- **Använd inte elverktyget med skadad kabel.** Vidrör ej den skadade kabeln och dra ut nätkontakten om kabeln skadades under arbetet. Defekta kablar höjer risken för elektriska stötar.
- **Använd endast verktyg med SDS-plus fäste.** Kontrollera att verktyget är riktigt monterat genom att dra in det.
- **Byt genast ut skadat dammskydd.** Dammskyddet förhindrar att damm tränger in i chucken.

- **Damm från material som blyhaltiga färger, vissa träsorter, mineraler och metaller kan vara farliga för användaren och andra personer i närheten.** Inandning eller beröring av dammet kan leda till sjukdomar i andningsvägarna och/eller allergiska reaktioner.
  - Se till att arbetsplatsen är välventilerad!
  - Använd om möjligt extern dammsugning.
  - Användning av en andnings-skyddsmask med filterklass P2 rekommenderas.
- Bearbeta ej material som frisläpper hälsovådliga ämnen (t.ex. asbest).
- Använd endast dekaler för att märka maskinen. Borra ej hål i huset.
- Nätspänning och spänningsangivelsen på typskylten måste överensstämma med varandra.

### **OBS!**

Den i denna bruksanvisning angivna svängningsnivån är uppmätt enligt en i EN 60745 standardiserad mätmetod och kan användas för jämförelse av elverktyg med varandra. Den lämpar sig också för en preliminär uppskattning av svängningsbelastningen.

Den angivna svängningsnivån gäller för elverktygets huvudsakliga användning. Om elverktyget används för andra ändamål med avvikande insatsverktyg eller bristande underhåll, kan svängningsnivån avvika. Detta kan avsevärt höja svängningsbelastningen över hela livslängden.

För en exakt bestämning av svängningsbelastningen bör även den tid som maskinen är frånslagen eller visserligen är igång men ej arbetar, tas med i beräkningen. Detta kan tydligt minska svängningsbelastningen över hela livslängden.

Bestäm ytterligare säkerhetsåtgärder för användarens skydd mot svängningars effekt som till exempel: Underhåll av elverktyg och insatsverktyg, att händerna hålls varma och organisering av arbetsförloppen.

### **VAR FÖRSIKTIG!**

Använd hörselskydd när ljudtrycket överskrider 85 dB(A).

## Buller och vibration

Buller- och svängningsvärdena har uppmätts enligt EN 60745.

Maskinens A-uppmätta bullernivå under typiska förhållanden ger följande värden:

- Ljudtrycksnivå: 91 dB(A);
- Ljudeffektnivå: 102 dB(A);
- Osäkerhet: K = 3 dB.

Sammanlagt svängningsvärde:

- vid hammarborring:
  - Emissionsvärde:  $a_h = 14,30 \text{ m/s}^2$
  - Osäkerhet: K = 1,5  $\text{m/s}^2$
- vid mejsling:
  - Emissionsvärde:  $a_h = 14,50 \text{ m/s}^2$
  - Osäkerhet: K = 1,5  $\text{m/s}^2$

### **OBS!**

De angivna mätvärdena gäller för nya maskiner. I dagligt bruk ändras buller- och svängningsvärdena.

## Bruksanvisning

### Före idrifttagning

Packa upp elverktyget och motsvarande tillbehör och kontrollera att leveransen är fullständig och om transportskador uppstått.

### Inställning av stödhandtag

#### **⚠ VARNING!**

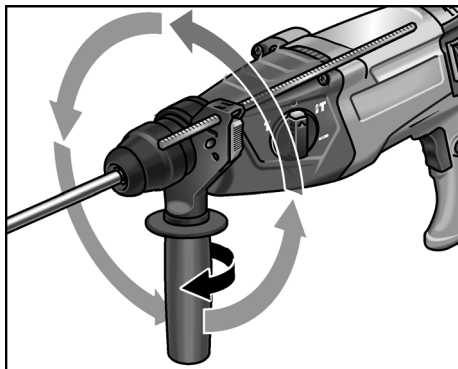
*Dra ut nätkontakten före alla arbeten på elverktyget.*

#### **⚠ VAR FÖRSIKTIG!**

*Använd inte maskinen utan stödhandtag.*

Stödhandtaget kan svängas till valfritt läge för att säkerställa säkert och icke tröttande arbete.

- Lossa stödhandtaget genom att vrida det moturs.

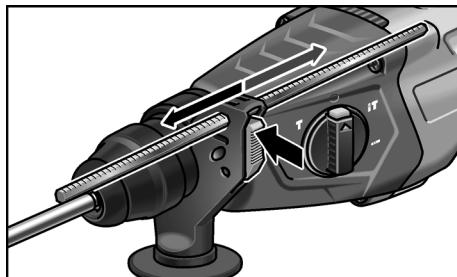


- Sväng stödhandtaget till önskat läge.
- Fixera stödhandtaget i önskat läge genom att vrida stödhandtaget medurs.

### Montering av djupanslag

#### **⚠ VARNING!**

*Dra ut nätkontakten före alla arbeten på elverktyget.*



- Håll knappen på stödhandtagets övre del intryckt.
- För in djupanslaget.
- Ställ in djupanslaget på önskat borr djup.
- Släpp knappen.

### Montering av verktyg med SDS-skaft

#### **⚠ VARNING!**

*Dra ut nätkontakten före alla arbeten på elverktyget.*

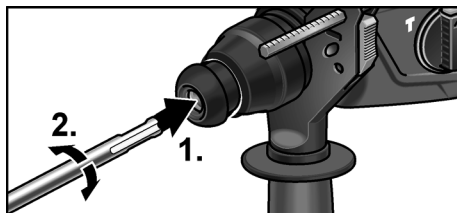
#### **⚠ VAR FÖRSIKTIG!**

*Insatsverktyg kan bli heta.  
Använd skyddshandskar!*

#### **i OBS!**

Verktyg som används måste ha SDS-skaft. För verktyg utan SDS-skaft (t ex träborrar) måste en trebackschuck användas.

- Kontroll av dammskyddet.
  - Rengör smutsigt skydd.
  - Byt ut defekt dammskydd.
- Sätt i verktyg (1.) och vrid det (2.) tills det sitter fast.



- Kontrollera låsningen genom att dra i insatsverktyget.

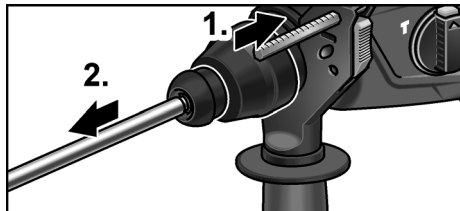
## Verktygsdemontering

### **VARNING!**

Dra ut nätkontakten före alla arbeten på elverktyget.

### **VAR FÖRSIKTIG!**

Insatsverktyg kan bli heta.  
Använd skyddshandskar!

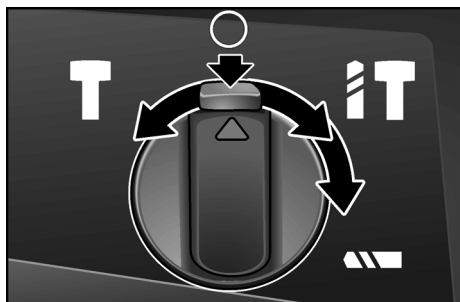






- Dra låshylsan bakåt (1.).
- Ta ut insatsverktyget (2.).

## Funktionsinställning



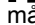

### **VAR FÖRSIKTIG!**

Funktionen får endast ändras när maskinen står stilla.



- Tryck på spärknappen.
- Ställ in vridknappen på önskad arbetsfunktion:
  -  Borring
  -  Hammarborring
  -  Inställning av mejselläget (se anvisning)
  -  Mejsling

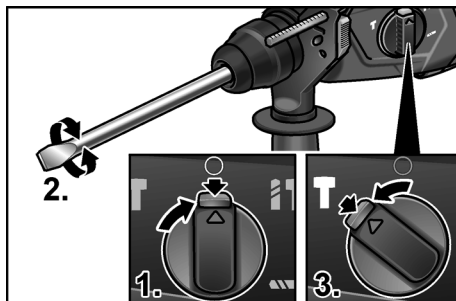
### **OBS!**

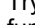
- I lägena  (borring),  (hammarborring) och  (mejsling) måste spärknappen låsa synligt (hoppa ut).
- Koppla inte till elverktyget i läget  (inställning av mejselläget).

## Inställning av mejselläget

Mejseln kan vridas till det optimala läget för respektive arbete.

- Tryck på spärknappen och ställ funktionsknappen på symbolen  (1.).

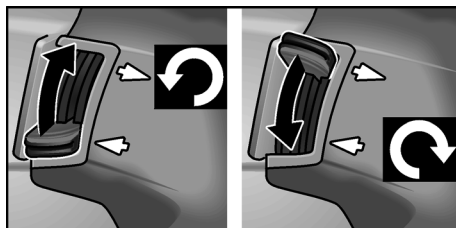


- Vrid mejseln tills den står i önskad vinkel (2.).
- Tryck på spärknappen och ställ funktionsknappen på symbolen . Se till att spärren är tillslagen!

## Varvriktningsinställning

### **VAR FÖRSIKTIG!**

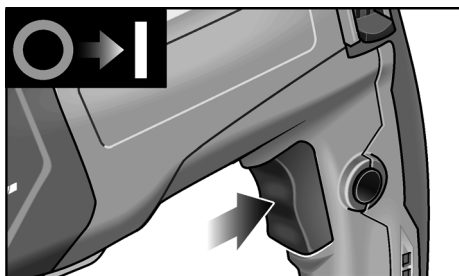
Funktionen får endast ändras när maskinen står stilla.



- Ställ in rotationsriktningen i önskat läge:
  - Uppe: moturs
  - Nere: medurs

## Koppla till maskinen

Utan spärr:



- Håll strömställaren intryckt.

Maskinens strömställare medger en stegvis höjning av varvtalet resp slagfrekvensen upp till maxvärdet.

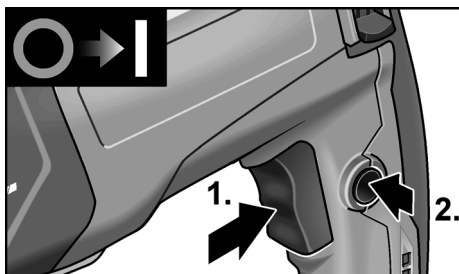
Maskinens fränkoppling:

- Släpp strömställaren.

Med spärr:

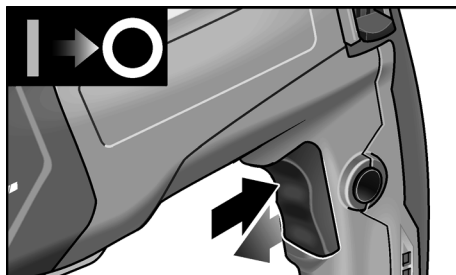
### **VARNING!**

*Efter strömavbrott startar den tillkopplade maskinen automatiskt igen. Stäng genast av maskinen !*



- Håll strömställaren intryckt (1.).
- Tryck på spärren för att arretera strömställaren (2.).



Maskinens fränkoppling:





- Tryck på och släpp brytaren.

## Arbetsanvisningar

### Borring/hammarborring

1. Ställ funktionsknappen på symbolen  (borring) resp på  (hammarborring). Se till att spärren är tillslagen!
2. Sätt in borren.
3. Ställ stödhandtaget i önskat läge.
4. Stick in nätkontakten.
5. Grip elverktyget med båda händerna och inta arbetsställning.
6. Ställ an borren och starta maskinen.
7. Tryck maskinen försiktigt framåt.
8. Stäng av maskinen efter utförd borring.
9. Dra ut nätkontakten.

### Mejsling

1. Sätt in mejseln.
2. Ställ funktionsknappen på symbolen .
3. Vrid mejseln till önskat läge.
4. Ställ funktionsknappen på symbolen . Se till att spärren är tillslagen!
5. Ställ stödhandtaget i önskat läge.
6. Stick in nätkontakten.
7. Grip elverktyget med båda händerna och inta arbetsställning.
8. Koppla till maskinen.
9. Tryck maskinen försiktigt framåt vid mejsling så, att den inte hoppar.
10. Stäng av maskinen när arbetet är färdigt.
11. Dra ut nätkontakten.

## Övrigt

- Användning av ”vassa” insatsverktyg höjer effektiviteten och elverktygets livslängd.
- Rengör maskinen efter arbetet och förvara den i transportväskan på en torr plats.

## Underhåll och skötsel

### **VARNING!**

*Dra ut nätkontakten före alla arbeten på elverktyget.*

### Rengöring

Rengör maskin och ventilationspringor regelbundet. Intervallen är beroende av det bearbetade materialet och arbetstiden. Blås regelbundet igenom husets insida med motor med torr tryckluft.

### Kolborstar

Elverktyget är utrustat med fränkopplingskol.

När fränkopplingskolborstarna nått slitgränsen kopplas elverktyget automatiskt från.

### **OBS!**

*Använd vid byte alltid tillverkarens originaldelar. Vid användning av andra tillverkarens delar upphör tillverkarens garantiförpliktelser att gälla.*

Kolflamman kan under drift iakttas genom de bakre luftöppningarna.

Stäng genast av maskinen vid stark kolborstgnistbildning. Lämna in maskinen till en av tillverkaren auktoriserad verkstad.

## Drev

### **OBS!**

*Lossa inte skruvarna på drevtoppen under garantitiden. I annat fall upphör tillverkarens garantiförpliktelser att gälla.*

Maskinen är fettsmord. Låt en av tillverkaren auktoriserad kundtjänst byta resp fylla på fett.

## Reparation

Reparation får uteslutande utföras av en kundtjänstverkstad som är auktoriserad av tillverkaren.

Om elverktygets anslutningskabel är defekt måste den bytas ut mot en specialkabel (beroende på typ). Denna kan erhållas hos FLEX kundtjänst.

## Reservdelar och tillbehör

För vidare tillbehör, särskilt insatsverktyg, se tillverkarens katalog.

Explosionsritningar och reservdelslistor återfinns på vår hemsida:

[www.flex-tools.com](http://www.flex-tools.com)

## Skrotningsanvisningar

### **VARNING!**

*Gör förbrukade maskiner obrukbara genom att avlägsna nätkabeln.*



Endast för EU-stater.

Kasta ej elverktyg i hushållssoporna! Enligt det europeiska direktivet 2012/19/EG om avfall av gamla elektriska och elektroniska apparater och omsättningen i nationell rätt ska förbrukade elverktyg samlas separat och lämnas in till miljövänlig återvinning.

### **OBS!**

Fråga fackhandlaren rörande avfallshanteringsmöjligheterna!

## CE-Försäkran om överensstämmelse

---

Vi förklarar under vårt ensamma ansvar, att den under "Tekniska data" beskrivna produkten motsvarar följande standarder eller normativa dokument.

EN 60745 enligt kraven i direktiven 2004/108/EG (t.o.m. 19.04.2016), 2014/30/EU (fr.o.m. 20.04.2016), 2006/42/EG, 2011/65/EG.

Ansvarig för tekniska underlag:  
FLEX-Elektrowerkzeuge GmbH, R & D  
Bahnhofstrasse 15, D-71711 Steinheim/Murr



Eckhard Rühle  
Manager Research &  
Development (R & D)

Klaus Peter Weinper  
Head of Quality  
Department (QD)

23.07.2015  
FLEX-Elektrowerkzeuge GmbH  
Bahnhofstrasse 15, D-71711 Steinheim/Murr

## Uteslutning av ansvar

---

Tillverkaren och hans representant ikläder sig inget ansvar för skador eller förlorad vinst genom driftsavbrott som uppstår genom produkten eller genom att produkten ej kan användas.

Tillverkaren och hans representant ikläder sig inget ansvar för skador som uppstår genom felaktig användning eller i förbindelse med andra tillverkares produkter.

## Sisältö

Käytetyt symbolit	94
Tekniset tiedot	94
Kuva koneesta	95
Turvallisuusasiaa	96
Melu ja värinä	97
Käyttöohjeet	98
Huolto ja hoito	101
Kierrätysohjeita	102
CE-Vaatimustenmukaisuus	102
Vastuun poissulkeminen	102

## Käytetyt symbolit

### **VAROITUS!**

*Viittaa välittömästi uhkaavaan vaaraan. Ohjeen noudattamatta jättäminen saattaa johtaa kuolemaan tai vakaviin loukkantumisiin.*

### **VARO!**

*Viittaa mahdollisesti vaaralliseen tilanteeseen. Ohjeen noudattamatta jättäminen saattaa johtaa loukkaantumisiin tai esinevaurioihin.*

### **OHJE!**

*Viittaa koneen käyttöä koskeviin ohjeisiin ja tärkeisiin tietoihin.*

## Symbolit koneessa



*Lue käyttöohjeet ennen koneen käyttöönottoa!*



*Käytä silmiensuojaimia!*



*Käytä kuulonsuojaimia!*



*Käytä kevyttä hengityssuojainta!*

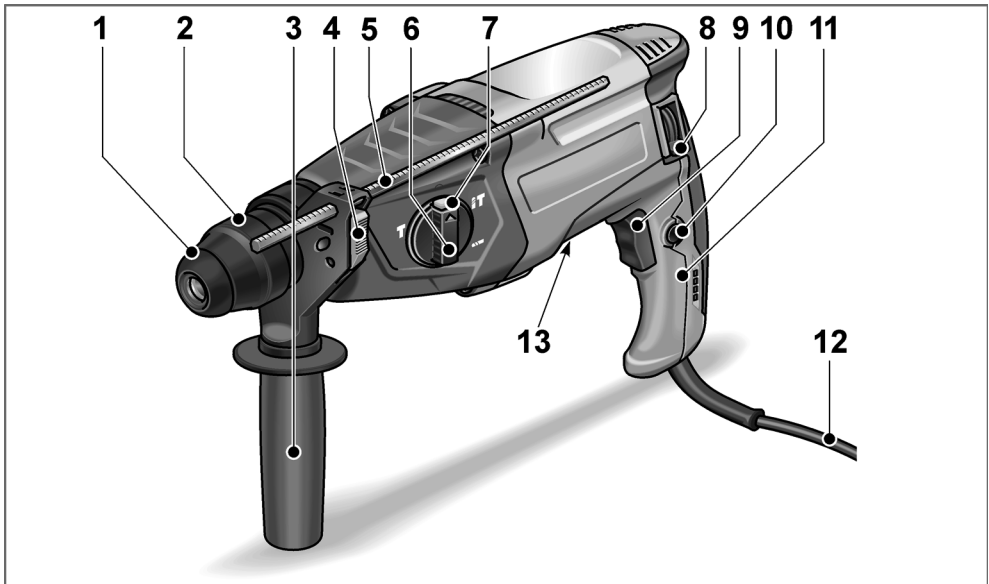


*Vanhan laitteen kierrätysohjeet (katso sivu Kierrätysohjeita)!*

## Tekniset tiedot

Pora- ja piikkausvasara		CHE 2-28 SDS-plus
Nimellisotevoima	W	800
Nopeus, ilman kuormaa	min <sup>-1</sup>	0–1300
Kuormittamaton iskuluku	min <sup>-1</sup>	0–4000
Maks. iskunergia »EPTA-procedure 05/2009:n« mukaan)	J	3,0
Voitelu		Rasva
Työkalun kiinnitys		SDS-plus
Max. poranhalkaisija		
– Betoni	mm	28
– Muurattu rakenne (kovametalliporakruunu)	mm	68
– Puu	mm	30
– Metalli	mm	13
Paino »EPTA-menetelmän 01/2003« mukaan	kg	2,65

## Kuva koneesta



- |    |  |    |               |
|----|--|----|---------------|
| 1  | Pölysuoja  | 11 | Käsikahva     |
| 2  | Lukitushylsy   | 12 | Verkkojohto   |
| 3  | Lisäkahva  | 13 | Tyyppikilpi * |
| 4  | Syvyysrajoittimen lukitsin   |    |               |
| 5  | Syvyysrajoitin   |    |               |
| 6  | Toimintovalitsin   |    |               |
| 7  | Vapautuspainike  |    |               |
| 8  | Pyörimissuunnan valintavipu<br>(oikealle/vasemmalle)                                 |    |               |
| 9  | Käynnistyskytkin<br>Käynnistys ja pysäytys sekä maksimi<br>kierros-/iskuluvun säätö. |    |               |
| 10 | Lukitusnappi   |    |               |

\* ei kuvassa

## Turvallisuusasiaa

### **VAROITUS!**

**Lue kaikki turvallisuus- ja muut ohjeet.**

Turvallisuusohjeiden noudattamisen laiminlyönti saattaa johtaa sähköiskun, tulipaloon ja/tai vakavaan loukkaantumiseen. **Säilytä kaikki turvallisuus- ja muut ohjeet myöhempää käyttötarvetta varten.**

Lue ohjeet ennen sähkötyökalun käyttöä ja toimi niiden mukaisesti:

- koneen käyttöohje,
- sähkötyökalujen käyttöä koskevat »Yleiset turvallisuusohjeet« oheisessa vihkosessa (dokumentti nro: 315.915),
- käyttöpaikalla voimassa olevat ohjeet ja työsuojelumääräykset.

Tämä sähkötyökalu on valmistettu uusimman teknisen tietämyksen ja hyväksytyjen turvateknisten säännösten mukaisesti. Tästä huolimatta sen käytöstä saattaa aiheutua hengenvaaraa koneen käyttäjälle ja muille henkilöille ja itse kone tai muu esineistö voi vaurioitua.

Sähkötyökalua saa käyttää vain

- määräystenmukaiseen käyttötarkoitukseen,
- sen ollessa teknisesti moitteettomassa kunnossa.

Turvallisuuteen vaikuttavat häiriöt on korjattava välittömästi.

### **Määräystenmukainen käyttö**

Pora- ja piikkausvasara CHE 2-28 SDS-plus on tarkoitettu

- ammattikäyttöön teollisuudessa ja työpajoissa,
- vasaraporaukseen muratuissa rakenteissa ja betonissa ankkurointeihin ja läpivientiporauksiin,
- kevyisiin piikkaustoihin poistettaessa rappausta ja laattoja,
- käytettäväksi tarkoitukseen sopivalla ja valmistajan tälle koneelle suosittelemalla työkalulla.

### **Vasaroita koskevat turvallisuusohjeet**

- Käytä kuulonsuojaimia! Melu saattaa aiheuttaa kuulovammoja.
- Käytä konetta sen mukana toimitetun lisäkahvan kanssa. Koneen hallinnan menettäminen voi aiheuttaa loukkaantumisia.
- Pidä kiinni koneesta vain eristetyistä kahvaosista, kun työskentelet paikoissa, joissa sähkötyökalu voi osua piilossa olevaan sähköjohtoon tai koneen omaan verkkojohtoon. Kosketus jännitteeseen johtoon voi tehdä myös koneen metalliosat jännitteisiksi ja johtaa sähköiskun.

### **Muita turvallisuusohjeita**

- Käytä tarkoitukseen sopivaa rakenneilmiasinta tms. etsintälaitetta piilossa olevien johtojen ja putkien paikantamiseen, tai käänny paikallisen energia- ja vesilaitoksen puoleen. Sähköjohtoihin osuminen saattaa aiheuttaa tulipalon ja sähköiskun. Kaasuputken vahingoittaminen saattaa aiheuttaa räjähdysten. Osuminen vesijohtoon aiheuttaa aineellista vahinkoa tai saattaa johtaa sähköiskun.
- Pidä työskenneltäessä sähkötyökalusta kiinni molemmin käsin ja seiso tukevassa asennossa. Sähkötyökalun ohjaaminen on turvallista vain molemmin käsin.
- Kiinnitä työkappale kunnolla. Kiinnityslaitteella työkappale pysyy varmemmin paikallaan kuin käsin kiinnipitämällä.
- Älä käytä sähkötyökalua, jos sen liitäntäkaapeli on vioittunut. Älä koske vialliseen kaapeliin, vaan irrota verkkopistotulppa pistorasiasta, jos kaapeli vioittuu käytön aikana. Vialliset kaapelit lisäävät sähköiskun riskiä.
- Käytä vain työkaluja SDS-plus työkaluliitoksella. Tarkista kunnollinen lukittuminen vetämällä työkalusta.
- Jätä viallinen pölysuoja heti vaihdettavaksi. Pölysuoja estää pölyn pääsemisen työkaluliitokseen.

- **Materiaaleista, kuten lyijyä sisältävistä pinnoitteista, joistakin puulaaduista, mineraaleista ja metallista, lähtevä pöly voi olla vaarallista koneen käyttäjälle ja lähellä oleville henkilöille.** Pölyjen hengittäminen tai niiden kanssa kosketuksiin joutuminen saattaa aiheuttaa hengitystiesairauksia ja/tai allergisia reaktioita.
  - Huolehdi hyvästä ilmanvaihdosta työpaikalla!
  - Mikäli mahdollista, käytä erillistä pölynpoistojärjestelmää.
  - P2-suodatinluokan hengityssuojaimen käyttö on suositeltavaa.
- **Älä työstä materiaaleja, joista vapautuu terveydelle vaarallisia aineita (esim. asbestia).**
- **Käytä sähkötyökalun merkitsemiseen vain tarroja. Älä poraa reikiä koneen runkoon.**
- **Verkköjännitteen ja jännitetietojen tulee olla samat kuin tyyppikilvessä.**

## Melu ja värinä

Melu- ja värinäarvot mitattiin standardin EN 60745 mukaan.

Koneen A-painotettu melutaso on tavallisesti:

- Äänenpainetaso: 91 dB(A);
- Äänitehotaso: 102 dB(A);
- Epävarmuus: K = 3 dB.

Tärinän kokonaisarvo:

- porattaessa:
  - Päästöarvo:  $a_h = 14,30 \text{ m/s}^2$
  - Epävarmuus: K =  $1,5 \text{ m/s}^2$
- piikkauksessa:
  - Päästöarvo:  $a_h = 14,50 \text{ m/s}^2$
  - Epävarmuus: K =  $1,5 \text{ m/s}^2$

### **HUOM.!**

*Ilmoitetut mitta-arvot koskevat uusia laitteita. Päivittäisessä käytössä melu- ja värinäarvot muuttuvat.*

### **OHJE!**

Näissä ohjeissa ilmoitettu värinä-taso on mitattu standardissa EN 60745 normitetun mittaumenetelmän mukaan ja sitä voidaan käyttää sähkötyökalujen keskinäiseen vertailuun. Se soveltuu myös värinäaltistuksen alustavaan arviointiin.

Ilmoitettu värinä-taso tarkoittaa altistumisen tasoa sähkötyökalun pääasiallisessa käyttötarkoituksessa.

Mutta jos sähkötyökalua käytetään muihin käyttötarkoituksiin, normaalista poikkeavilla käyttötyökaluilla tai sitä ei ole huollettu riittävästi, värinä-taso saattaa poiketa ilmoitetusta. Tällöin koko työaikaa koskeva värinäaltistus voi olla selvästi suurempi. Värinäaltistuksen tarkassa arvioinnissa tulee huomioida myös ne ajat, jolloin laite on kytketty pois päältä tai se on käynnissä, mutta ei todellisessa käytössä. Tällöin koko työaikaa koskeva värinäaltistus voi olla selvästi alhaisempi.

Määrittää lisätoimenpiteet koneen käyttäjän suojaamiseksi värinän vaikutukselta, kuten esimerkiksi: sähkötyökalun ja käyttötyökalujen huolto, käsien suojaaminen kylmältä, työnkulun suunnittelu.



### **VARO!**

*Melutason ylitäessä 85 dB(A) käytä kuulonsuojaimia.*

## Käyttöohjeet

### Ennen käyttöönottoa

Ota sähkötyökalu ja varusteet pois pakkauksesta ja tarkista, ettei toimituksesta puutu mitään ja ettei ole kuljetusvaurioita.

### Lisäkahvan säätö

#### ⚠ **VAROITUS!**

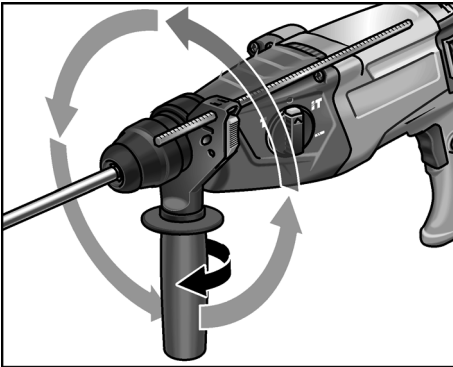
*Irrota pistotulppa pistorasiasta ennen kaikkia sähkötyökaluun kohdistuvia töitä.*

#### ⚠ **VARO!**

*Käytä sähkötyökalua vain lisäkahvan ollessa paikoillaan.*

Lisäkahvan voi kääntää mihin asentoon tahansa. Tämä mahdollistaa turvallisen työskentelyn ja vähentää räsitusta.

- Avaa lukitus kiertämällä lisäkahvaa vastapäivään.

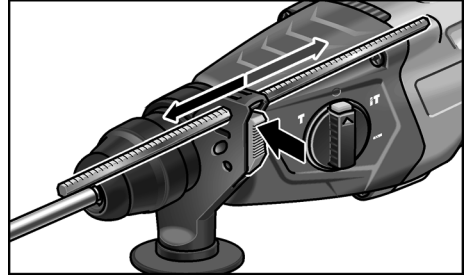


- Käännä lisäkahva sopivaan asentoon.
- Lukitse kahva tähän asentoon kiertämällä lisäkahvaa myötäpäivään.

### Syvyysrajoittimen kiinnitys

#### ⚠ **VAROITUS!**

*Irrota pistotulppa pistorasiasta ennen kaikkia sähkötyökaluun kohdistuvia töitä.*



- Paina lisäkahvassa olevaa lukitsinta yläosasta ja pidä painettuna.
- Työnnä syvyysrajoitin paikalleen.
- Säädä syvyysrajoitin tarvittavaan poraussyvyYTEEN.
- Vapauta lukitsin.

### SDS-vartisten työkalujen kiinnitys

#### ⚠ **VAROITUS!**

*Irrota pistotulppa pistorasiasta ennen kaikkia sähkötyökaluun kohdistuvia töitä.*

#### ⚠ **VARO!**

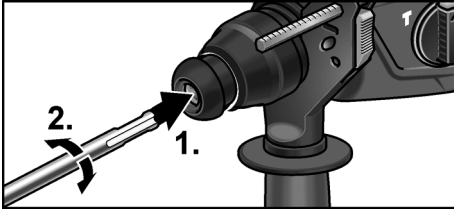
*Vaihtotyökalut voivat kuumetua käytössä. Käytä suojakäsineitä!*

#### **i** **OHJE!**

Käytettävissä työkaluissa tulee olla SDS-varsi. Työkaluille, joissa ei ole SDS-vartta (esim. puuporat) on käytettävä kolmileukaista istukkaa.

- Tarkista pölysuoja.
  - Puhdista likainen suoja.
  - Vaihdatuta viallinen pölysuoja.

- Aseta vaihtotyökalu paikalleen (1.) ja kierrä (2.), kunnes se lukittuu.



- Tarkista lukitus vetämällä vaihtotyökalusta.

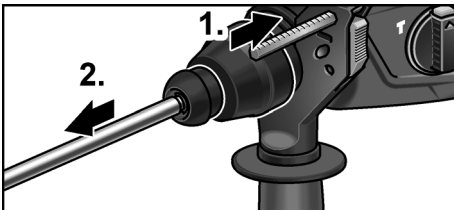
## Työkalujen irrotus

### ⚠ VAROITUS!

Irrota pistotulppa pistorasiasta ennen kaikkia sähkötyökaluun kohdistuvia töitä.

### ⚠ VARO!

Vaihtotyökalut voivat kuumentua käytössä. Käytä suojakäsineitä!

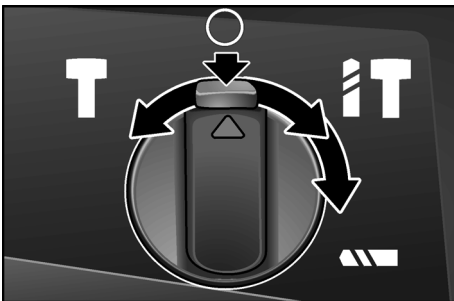


- Vedä lukitushylsyä taaksepäin (1.).
- Irrota vaihtotyökalu (2.).

## Toiminnon valinta

### ⚠ VARO!

Vaihda toimintoa vain sähkötyökalun ollessa pysäytettynä.



- Paina vapautuspainiketta.

- Aseta valitsin haluamasi toiminnon kohdalle:

▣ Poraus

▧ Vasaraporaus

○ Piikkaustaltan asennon säätö (katso kyseisestä kohdasta)

⊥ Piikkaus

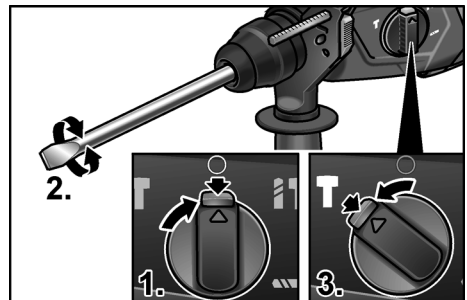
### i OHJE!

- Asennoissa ▣ (poraus), ▧ (vasaraporaus) ja ⊥ (piikkaus) tulee vapautuspainikkeen lukittua selvästi (ponnahtaa ulos).
- Älä käynnistä sähkötyökalua asennossa ○ (piikkaustaltan asennon säätö).

## Piikkaustaltan asennon säätö

Piikkaustaltan voi kääntää optimaaliseen asentoon riippuen työtehtävästä.

- Paina vapautuspainiketta ja aseta toiminnonvalitsin symbolin ○ kohdalle (1.).



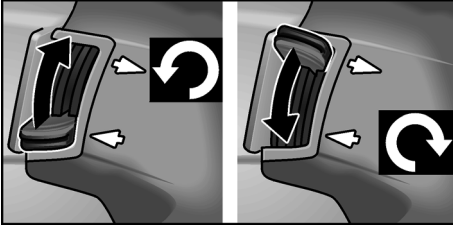
- Kierrä piikkaustalttaa, kunnes taltta on sopivassa kulmassa (2.).
- Paina vapautuspainiketta ja aseta toiminnonvalitsin symbolin ⊥ kohdalle. Tarkista lukittuminen!

## Pyörimissuunnan valinta



**VARO!**

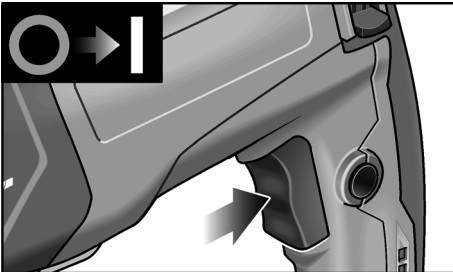
Vaihda toimintoa vain sähkötyökalun ollessa pysäytettynä.



- Aseta suunnanvaihtokytkin sopivaan asentoon:
  - Ylös: vastapäivään
  - Alas: myötäpäivään

## Sähkötyökalun käynnistys

Ilman lukitustoimintoa:



- Paina kytkintä ja pidä se pohjaan painettuna.  
Sähkötyökalun käynnistyskytkimestä voidaan lisätä vähitellen kierros- tai iskulukua maksimiarvoon saakka.

Koneen pysäytys:

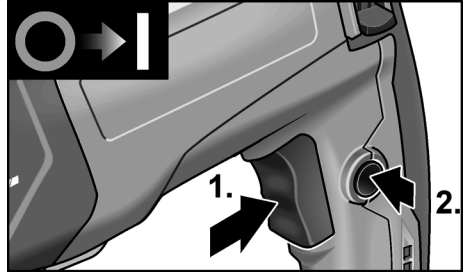
- Päästä käynnistyskytkin vapaaksi.

**Lukitustoimintoa käyttäen:**



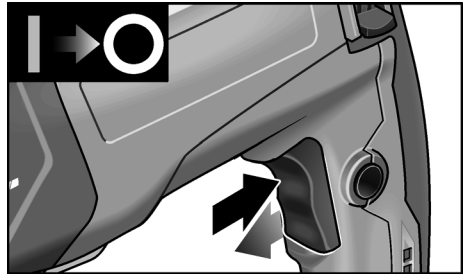
**VAROITUS!**

Päällekytketty sähkötyökalu käynnistyy sähkökatkon jälkeen.  
Pysäytä sähkötyökalu heti!



- Paina käynnistyskytkintä ja pidä painettuna (1.).
- Lukitse käynnistyskytkin painamalla lukitusnuppia (2.).



Koneen pysäytys:



- Paina käynnistyskytkintä ja päästä irti.

## Työohjeita

### Poraus/vasaraporaus

1. Aseta käyttötoiminnon valitsin symbolin  (poraus) tai  (vasaraporaus) kohdalle. Tarkista lukittuminen!
2. Kiinnitä poranterä.
3. Aseta lisäkahva sopivaan asentoon.
4. Kytke verkkopistotulppa pistorasiaan.
5. Pidä sähkötyökalusta kiinni molemmin käsin ja asetu työasentoon.
6. Aseta poranterä työstökohdetta vasten ja käynnistä sähkötyökalu.
7. Paina sähkötyökalua vain kevyesti eteenpäin.
8. Pysäytä kone, kun poraus on valmis.
9. Irrota pistotulppa pistorasiasta.

## Piikkaus

1. Kiinnitä piikkaustaltoa.
2. Aseta käyttötoiminnon valitsin symbolin **O** kohdalle.
3. Käännä taltoa sopivaan asentoon.
4. Aseta käyttötoiminnon valitsin symbolin **T** kohdalle. Tarkista lukittuminen!
5. Aseta lisäkahva sopivaan asentoon.
6. Kytke verkkopistotulppa pistorasiaan.
7. Pidä sähkötyökalusta kiinni molemmin käsin ja asetu työasentoon.
8. Käynnistä sähkötyökalu.
9. Paina sähkötyökalua piikattaessa kevyesti eteenpäin, jotta taltoa ei ponnahta takaisin.
10. Pysäytä kone, kun työ on valmis.
11. Irrota pistotulppa pistorasiasta.

## Lisäohjeita

- »Terävien« vaihtotyökalujen käyttö lisää työtehoo ja pidentää sähkötyökalun käyttöikää.
- Puhdista sähkötyökalu töiden jälkeen ja säilytä sitä kuljetuslaukussa kuivassa paikassa.

## Huolto ja hoito

### VAROITUS!

Irrota pistotulppa pistorasiasta ennen kaikkia sähkötyökaluun kohdistuvia töitä.

## Puhdistus

Puhdista kone ja jäähdytysilma-aukot säännöllisin välein.  
Puhdistusväli riippuu työstettävästä materiaalista ja käyttöajan pituudesta.  
Puhalla koneen sisätila ja moottori puhtaaksi kuivalla paineilmalla säännöllisin välein.

## Hiiliharjat

Sähkötyökalu on varustettu automaattisesti irtikytketyvillä hiillillä.

Kun hiilet ovat kuluneet minimipituuteen, sähkötyökalu kytkeytyy automaattisesti pois päältä.

### OHJE!

*Vaihda hiiliharjojen tilalle vain valmistajan alkuperäisosat.*

*Käytettäessä muiden valmistajien hiiliä valmistajan myöntämä takuu ei enää ole voimassa.*

Takimmaisista ilman sisääntuloaukoista voidaan tarkkailla hiilten kipinöintiä käytön aikana.

Jos hiilten kipinöinti on voimakasta, pysäytä sähkötyökalu heti.

Toimita sähkötyökalu valmistajan valtuuttamaan huoltoliikkeeseen.

## Vaihteisto

### OHJE!

*Älä avaa vaihteistopään ruuveja koneen takuuajana. Jollei ohjetta noudateta, valmistajan myöntämä takuu raukeaa.*

Sähkötyökalussa on rasvavoitelu.

Jätä rasvan vaihto/lisääminen valmistajan valtuuttaman huoltoliikkeen tehtäväksi.

## Korjaukset

Korjaukset saa suorittaa vain valmistajan valtuuttama huoltoliike.

Jos sähkötyökalun verkkojohto vioittuu, sen tilalle on vaihdettava erityisesti tähän tarkoitukseen valmistettu verkkojohto (kiinnitystapa X). Sen voi tilata FLEX-huoltopalvelusta.

## Varaosat ja tarvikkeet

Katso muut lisätarvikkeet, erityisesti vaihtotyökalut, valmistajan tuote-esitteistä.

Räjähdytyskuvat ja varaosaluettelot löydät kotisivuiltamme: **www.flex-tools.com**

## Kierrätysohjeita

### **VAROITUS!**

*Tee käytöstä poistetut koneet käyttökelvottomaksi irrottamalla liitäntäjohto.*



Vain EU-maat.

Käytöstä poistetut sähkötyökalut eivät kuulu sekajätteisiin!

Sähkö- ja elektroniikkalaiteromusta annettun EU-direktiivin 2012/19/EY ja sen voimaansaattavien kansallisten säädösten mukaisesti tulee käytöstä poistetut sähkötyökalut kerätä erikseen ja toimittaa asianmukaiseen hyötykäyttöpisteeseen.



### **OHJE!**

Lisätietoja kierrätysmahdollisuuksista saat alan liikkeistä!

## CE-Vaatimustenmukaisuus

Vakuutamme yksinomaisella vastuullamme, että kohdassa »Tekniset tiedot« kuvattu tuote on seuraavien standardien tai ohjeellisten asiakirjojen mukainen:

EN 60745 direktiivien 2004/108/EY (19.04.2016 asti), 2014/30/EU (alkaen 20.04.2016), 2006/42/EY, 2011/65/EY määräysten mukaisesti.

Teknisestä dokumentaatiosta vastaa:  
FLEX-Elektrowerzeuge GmbH, R & D  
Bahnhofstrasse 15, D-71711 Steinheim/Murr

Eckhard Rühle  
Manager Research &  
Development (R & D)

Klaus Peter Weinper  
Head of Quality  
Department (QD)

23.07.2015

FLEX-Elektrowerzeuge GmbH  
Bahnhofstrasse 15, D-71711 Steinheim/Murr

## Vastuun poissulkeminen

Valmistaja ja valmistajan edustaja eivät vastaa vahingoista tai voiton menetyksestä, joiden syynä on liiketoiminnan keskeytyminen johtuen tuotteesta tai siitä, ettei tuotetta mahdollisesti voida käyttää.

Valmistaja ja tämän edustaja eivät vastaa vahingoista, joiden syynä on epäasiallinen käyttö tai laitteen käyttö yhdessä muiden valmistajien tuotteiden kanssa.

## Περιεχόμενα

Χρησιμοποιούμενα σύμβολα . . . . .	103
Τεχνικά χαρακτηριστικά . . . . .	103
Με μια ματιά . . . . .	104
Για την ασφάλειά σας . . . . .	105
Θόρυβος και κραδασμός . . . . .	106
Οδηγίες χρήσης . . . . .	107
Συντήρηση και φροντίδα . . . . .	110
Υπόδειξεις απόσυρσης . . . . .	111
Δήλωση πιστότητας C E . . . . .	111
Αποκλεισμός ευθύνης . . . . .	111

## Χρησιμοποιούμενα σύμβολα

### ΠΡΟΕΙΔΟΠΟΙΗΣΗ!

Δηλώνει άμεση απειλή κινδύνου. Σε περίπτωση μη τήρησης της υπόδειξης υπάρχει κίνδυνος θανάτου ή βαρειών τραυματισμών.

### ΠΡΟΣΟΧΗ!

Δηλώνει μία ενδεχομένως επικίνδυνη κατάσταση. Σε περίπτωση μη τήρησης της υπόδειξης υπάρχει κίνδυνος τραυματισμών ή υλικών ζημιών.

### ΥΠΟΔΕΙΞΗ!

Δηλώνει συμβουλές εφαρμογής και σημαντικές πληροφορίες.

## Σύμβολα στο μηχάνημα



Πριν τη θέση σε λειτουργία διαβάστε τις οδηγίες χειρισμού!



Φοράτε προστατευτικά ματογυάλια!



Φοράτε ωτοασπίδες!



Χρησιμοποιείτε ελαφριά προστασία αναπνοής!

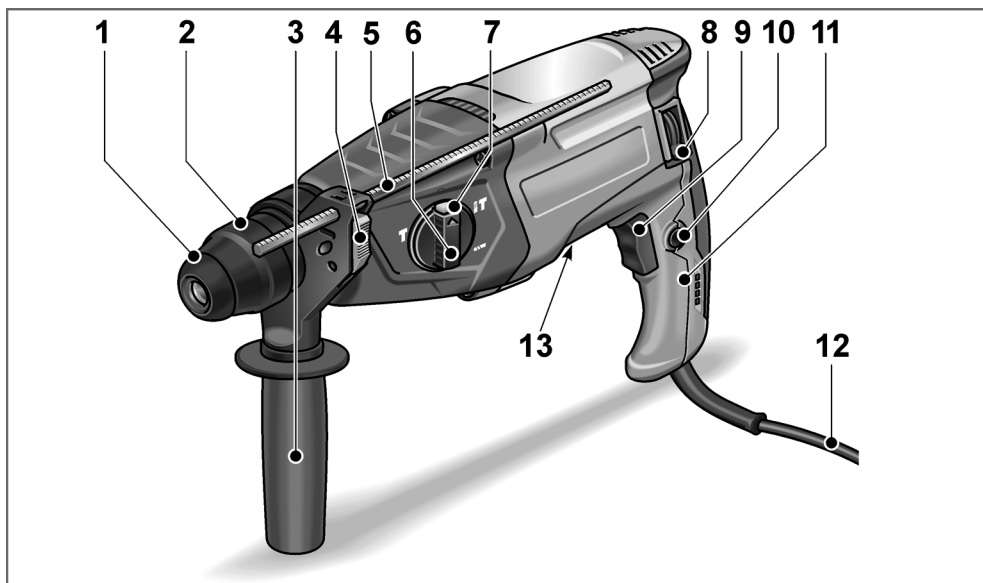


Υπόδειξη απόσυρσης για το παλιό μηχάνημα (βλ. στη σελίδα Υπόδειξεις απόσυρσης)!

## Τεχνικά χαρακτηριστικά

Σφυροδράπανο και σφυροκάλεμο		CHE 2-28 SDS-plus
Ονομαστική απορροφούμενη ισχύς	W	800
Αριθμός στροφών στο ρελαντί	min <sup>-1</sup>	0–1300
Αριθμός κρούσεων στο ρελαντί	min <sup>-1</sup>	0–4000
Μέγ. ενέργεια επιμέρους κρούσης (βάσει "ΕΡΤΑ-procedure 05/2009")	J	2,7
Λίπανση		Γράσο
Υποδοχή εργαλείου		SDS-plus
Μέγ. διάμετρος διάτρησης		
– Μπετόν	mm	28
– Τοιχοποιία (κορόνα ΗΜ)	mm	68
– Ξύλο	mm	30
– Μέταλλο	mm	13
Βάρος βάσει "ΕΡΤΑ-procedure 01/2003"	kg	2,65

## Με μια ματιά



- |    |  |    |                     |
|----|--|----|---------------------|
| 1  | Προφυλακτήρας σκόνης   | 11 | Χειρολαβή           |
| 2  | Κάλυκας ασφάλισης  | 12 | Τροφοδοτικό καλώδιο |
| 3  | Πρόσθετη χειρολαβή   | 13 | Πινάκιδα τύπου *    |
| 4  | Μοχλός σύσφιξης για οριοθέτη βάθους  |    |                     |
| 5  | Οριοθέτης βάθους   |    |                     |
| 6  | Περιστροφικό κουμπί για τον τρόπο εργασίας   |    |                     |
| 7  | Πλήκτρο απασφάλισης  |    |                     |
| 8  | Μοχλός για την επιλογή της κατεύθυνσης λειτουργίας<br>(περιστροφή προς τα δεξιά/<br>περιστροφή προς τα αριστερά)             |    |                     |
| 9  | Διακόπτης<br>Για τη θέση σε και εκτός λειτουργίας<br>καθώς και για την αύξηση του αριθμού<br>στροφών/κρούσεων ως το μέγιστο. |    |                     |
| 10 | Κουμπί ακινητοποίησης  |    |                     |

\* δε φαίνεται

## Για την ασφάλειά σας

### ΠΡΟΕΙΔΟΠΟΙΗΣΗ!

**Διαβάστε όλες τις υποδείξεις ασφαλείας και τις οδηγίες.** Παραλείψεις στην τήρηση των υποδείξεων ασφαλείας και των οδηγιών μπορεί να έχουν ως συνέπεια ηλεκτροπληξία, πυρκαγιά και/ή βαριούς τραυματισμούς. **Φυλάξτε όλες τις υποδείξεις ασφαλείας και τις οδηγίες για μελλοντική χρήση.** Διαβάστε πριν την χρήση του ηλεκτρικού εργαλείου και τηρήστε:

- τις παρούσες οδηγίες χειρισμού,
- τις "Γενικές υποδείξεις ασφαλείας" σχετικά με τη χρήση ηλεκτρικών εργαλείων στο επισυναπτόμενο φυλλάδιο (αρ. φυλλαδίου: 315.915),
- τις για τον τόπο εργασίας ισχύοντες κανόνες και προδιαγραφές σχετικά με την πρόληψη ατυχημάτων.

Αυτό το ηλεκτρικό εργαλείο έχει κατασκευαστεί σύμφωνα με τα τελευταία δεδομένα της τεχνικής και βάσει των αναγνωρισμένων κανόνων τεχνικής ασφάλειας.

Ωστόσο μπορούν κατά τη χρήση του να προκύψουν κίνδυνοι για τη σωματική ακεραιότητα και τη ζωή του χρήστη ή τρίτων ή αντίστοιχα ζημιές στο μηχάνημα ή άλλες υλικές ζημιές. Το ηλεκτρικό εργαλείο πρέπει να χρησιμοποιείται

- για την αρμόζουσα χρήση,
- σε άψογη κατάσταση από πλευράς τεχνικής ασφάλειας.

Οι βλάβες που έχουν αρνητική επίπτωση στην ασφάλεια, πρέπει να αντιμετωπίζονται αμέσως.

### Αρμόζουσα χρήση

Το σφυροδράπανο και σφυροκάλεμο CHE 2-28 SDS-plus προορίζεται

- για την επαγγελματική χρήση στη βιομηχανία και βιοτεχνία,
- για την κρουστική διάτρηση σε τοιχοποιία και μπετόν για στερεώσεις ούπατ και αγκυρώσεων και διαμπερείς διατρήσεις,
- για ελαφριές εργασίες διάνοιξης οπών για την απομάκρυνση σοβάδων και πλακιδίων,

- για τη χρήση με γι' αυτό κατάλληλο και από τον κατασκευαστή για το παρόν μηχάνημα συνιστώμενο εργαλείο.

### Υποδείξεις ασφαλείας για κρουστικά εργαλεία

- **Να φοράτε ωτοασπίδες.** Η επίδραση θορύβου μπορεί να προξενήσει απώλεια της ακοής.
- **Χρησιμοποιείτε τις πρόσθετες χειρολαβές εργασιών, κατά τις οποίες το εργαλείο Η απώλεια του ελέγχου μπορεί να οδηγήσει σε τραυματισμούς.**
- **Κρατάτε το μηχάνημα μόνο στις μονωμένες επιφάνειες λαβές, κατά την εκτέλεση εργασιών, κατά τις οποίες το εργαλείο εφαρμογής μπορεί να συναντήσει κρουστικούς ηλεκτρικούς αγωγούς ή το ίδιο το δικό του τροφοδοτικό καλώδιο.** Η επαφή με ένα ηλεκτροφόρο αγωγό μπορεί να θέσει υπό τάση επίσης μεταλλικά μέρη του μηχανήματος και να οδηγήσει σε ηλεκτροπληξία.

### Περαιτέρω υποδείξεις ασφαλείας

- **Χρησιμοποιείτε κατάλληλες συσκευές ανίχνευσης καλυμμένων τροφοδοτικών αγωγών ή απευθυνθείτε στην τοπική υπηρεσία της ΔΕΗ.** Η επαφή με ηλεκτρικούς αγωγούς μπορεί να οδηγήσει σε φωτιά και ηλεκτροπληξία. Η ζημιά σε αγωγό αερίου μπορεί να οδηγήσει σε έκρηξη. Η διείσδυση σε αγωγό νερού προξενεί υλικές ζημιές ή μπορεί να προκαλέσει ηλεκτροπληξία.
- **Κατά την εργασία κρατάτε το ηλεκτρικό εργαλείο γερά με τα δύο χέρια και φροντίζετε να στέκεστε σταθερά.** Το ηλεκτρικό εργαλείο οδηγείται με ασφάλεια με τα δύο χέρια.
- **Ασφαλίστε το κατεργαζόμενο τεμάχιο.** Το κατεργαζόμενο τεμάχιο που συγκρατείται με διάταξη τάνυσης κρατιέται ασφαλέστερα απ' ότι με το χέρι σας.
- **Μη χρησιμοποιείται το ηλεκτρικό εργαλείο με κατεστραμμένο καλώδιο. Μην αγγίζετε το κατεστραμμένο καλώδιο και βγάλτε το φιν από την πρίζα, αν το καλώδιο πάθει ζημιά κατά την εργασία.** Τα κατεστραμμένα καλώδια αυξάνουν τον κίνδυνο ηλεκτροπληξίας.

- Χρησιμοποιείτε **μόνον εργαλεία με υποδοχή εργαλείου SDS-plus**. Ελέγξτε τη σωστή ασφάλιση με τράβηγμα του εργαλείου.
- Αναθέτετε **αμέσως την αντικατάσταση του τυχόν κατεστραμμένου προστατευτικού μικρού καπέλου**. Το προστατευτικό καπέλακι εμποδίζει την είσοδο σκόνης στην υποδοχή εργαλείου.
- Οι εκλυόμενες σκόνης υλικών όπως **μολυβδούχες βαφές, μερικά είδη ξύλου, ορυκτά και μέταλλα** μπορούν να είναι επικίνδυνες για τον χειριστή ή για πρόσωπα που βρίσκονται κοντά στην περιοχή εργασίας. Η εισπνοή τους ή η επαφή με τις σκόνης αυτές μπορούν να οδηγήσουν σε ασθένειες της αναπνευστικής οδού και/ή σε αλλεργικές αντιδράσεις.
  - Φροντίζετε για καλό αερισμό του χώρου εργασίας!
  - Αν είναι δυνατόν, χρησιμοποιείτε εξωτερικό απορροφητήρα σκόνης.
  - Συνιστάται η χρήση μάσκας προστασίας της αναπνοής με φίλτρο κατηγορίας P2.
- Μην επεξεργάζεστε υλικά, από τα οποία εκλύονται επιβλαβείς για την υγεία ύλες (π. χ. αμίαντος).
- Για τη σήμανση του ηλεκτρικού εργαλείου χρησιμοποιείτε **μόνον αυτοκόλλητες επικέτες**. Μην ανοίγετε τρύπες στο περίβλημα.
- Η τάση του δικτύου και τα στοιχεία της τάσης στην πινακίδα τύπου πρέπει να συμφωνούν μεταξύ τους.

## Θόρυβος και κραδασμός

Οι τιμές θορύβου και κραδασμών υπολογίστηκαν σύμφωνα με το Ευρωπαϊκό Πρότυπο EN 60745.

Η κατά Α αξιολογημένη ακουστική στάθμη θορύβων του μηχανήματος ανέρχεται χαρακτηριστικά:

- Στάθμη ακουστικής πίεσης: 91 dB(A),
- Στάθμη ακουστικής απόδοσης: 102 dB(A),
- Ανακρίβεια: K = 3 dB.

Συνολική τιμή κραδασμών:

- Στη διάτρηση με σφυροδράπανο:
  - Τιμή εκπομπής:  $a_h = 14,30 \text{ m/s}^2$
  - Ανακρίβεια:  $K = 1,5 \text{ m/s}^2$
- Στη σμίλευση:
  - Τιμή εκπομπής:  $a_h = 14,50 \text{ m/s}^2$
  - Ανακρίβεια:  $K = 1,5 \text{ m/s}^2$



### ΠΡΟΣΟΧΗ!

Οι τιμές μέτρησης που δίνονται ισχύουν για νέα μηχανήματα. Στην καθημερινή χρήση αλλάζουν οι τιμές θορύβων και κραδασμών.



### ΥΠΟΔΕΙΞΗ

Η στάθμη κραδασμών που δίνεται στις Οδηγίες αυτές έχει μετρηθεί σύμφωνα με μια μέθοδο μέτρησης τυποποιημένη βάσει του προτύπου EN 60745 και μπορεί να χρησιμοποιηθεί για τη σύγκριση ηλεκτρικών εργαλείων μεταξύ τους. Επίσης αυτή είναι κατάλληλη για την προσωρινή εκτίμηση της φόρτισης με κραδασμούς. Η στάθμη κραδασμών που δίνεται αντιπροσωπεύει τις κύριες εφαρμογές του ηλεκτρικού εργαλείου.

Σε περίπτωση όμως που το ηλεκτρικό εργαλείο χρησιμοποιηθεί για άλλες εφαρμογές με αποκλίνοντα εξαρτήματα-εργαλεία ή χωρίς επαρκή συντήρηση, τότε μπορεί να αποκλίνει και η στάθμη των κραδασμών. Αυτό μπορεί να αυξήσει σημαντικά τη φόρτιση με κραδασμούς κατά τη διάρκεια ολοκλήρου του χρονικού διαστήματος εργασίας.

Για την ακριβή εκτίμηση της φόρτισης με κραδασμούς θα πρέπει να ληφθούν υπόψη επίσης οι χρόνοι, κατά τους οποίους το μηχανήμα είναι απενεργοποιημένο ή λειτουργεί, χωρίς όμως να χρησιμοποιείται στην πραγματικότητα. Αυτό μπορεί να μειώσει σημαντικά τη φόρτιση με κραδασμούς κατά τη διάρκεια ολοκλήρου του χρονικού διαστήματος εργασίας.

Καθορίστε τα πρόσθετα μέτρα ασφαλείας για την προστασία του χειριστή πριν την επίδραση των κραδασμών, όπως για παράδειγμα: συντήρηση του ηλεκτρικού εργαλείου και των εξαρτημάτων-εργαλείων, ζέσταμα των χεριών για το κράτημα, οργάνωση των βημάτων εργασίας.



### ΠΡΟΣΟΧΗ!

Σε ακουστική πίεση άνω των 85 dB(A) να φοράτε ωτοασπίδες.

## Οδηγίες χρήσης

### Πριν τη θέση σε λειτουργία

Ξεπακετάρετε το ηλεκτρικό εργαλείο και τα εξαρτήματα και ελέγξτε τα για πληρότητα της παράδοσης και ζημιές από τη μεταφορά.

### Ρύθμιση πρόσθετης χειρολαβής

#### **⚠ ΠΡΟΕΙΔΟΠΟΙΗΣΗ!**

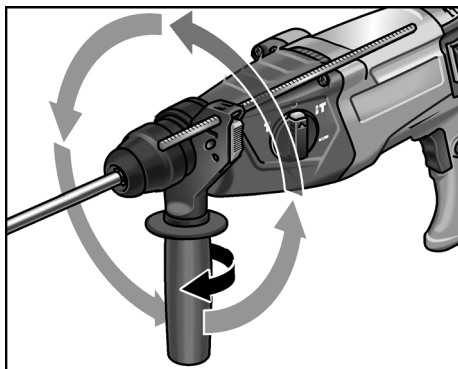
Πριν από όλες τις εργασίες στο ηλεκτρικό μηχάνημα, βγάλτε το φως από την πρίζα.

#### **⚠ ΠΡΟΣΟΧΗ!**

Χρησιμοποιείτε το ηλεκτρικό εργαλείο μόνο με συναρμολογημένη την πρόσθετη χειρολαβή.

Η πρόσθετη χειρολαβή μπορεί να στραφεί σε οποιαδήποτε θέση, ώστε να διασφαλιστεί η ασφαλής και χωρίς κόπο εργασία.

- Λύστε τη σύσφιξη, στρέφοντας στην πρόσθετη χειρολαβή αντίθετα στη φορά των δεικτών του ρολογιού.

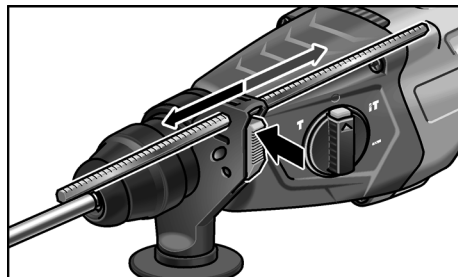


- Στρέψτε την πρόσθετη χειρολαβή στην επιθυμητή θέση.
- Με στρέψη της πρόσθετης χειρολαβής στη φορά των δεικτών του ρολογιού στερεώστε τη χειρολαβή στην επιθυμητή θέση.

### Συναρμολόγηση του οριοθέτη βάθους

#### **⚠ ΠΡΟΕΙΔΟΠΟΙΗΣΗ!**

Πριν από όλες τις εργασίες στο ηλεκτρικό μηχάνημα, βγάλτε το φως από την πρίζα.



- Πιέστε τον μοχλό σύσφιξης στην πρόσθετη χειρολαβή στην επάνω περιοχή και κρατήστε τον γερά.
- Ωθήστε τον οριοθέτη βάθους προς τα μέσα.
- Ρυθμίστε τον οριοθέτη βάθους στο απαιτούμενο βάθος διάτρησης.
- Αφήστε ελεύθερο τον μοχλό σύσφιξης.

### Τοποθέτηση εργαλείων με στέλεχος SDS

#### **⚠ ΠΡΟΕΙΔΟΠΟΙΗΣΗ!**

Πριν από όλες τις εργασίες στο ηλεκτρικό μηχάνημα, βγάλτε το φως από την πρίζα.

#### **⚠ ΠΡΟΣΟΧΗ!**

Τα χρησιμοποιημένα ηλεκτρικά εργαλεία μπορεί να καίνε. Φοράτε προστατευτικά γάντια!



#### **ΥΠΟΔΕΙΞΗ!**

Τα χρησιμοποιούμενα εργαλεία πρέπει να διαθέτουν στέλεχος SDS. Για εργαλεία χωρίς στέλεχος SDS (π. χ. ξυλοτρύπανο) πρέπει να χρησιμοποιείται τσοκ τριών σιαγόνων.

- Ελέγξτε τον προφυλακτήρα σκόνης.
  - Καθαρίστε τον λερωμένο προφυλακτήρα.
  - Αναθέτετε αμέσως την αντικατάσταση του τυχόν κατεστραμμένου προστατευτικού μικρού καπέλου.

- Τοποθετήστε το εργαλείο εφαρμογής (1.) και στρέψτε το (2.), μέχρι να ασφαλίσει.



- Ελέγξτε την ασφάλιση με τράβηγμα στο εργαλείο εφαρμογής.

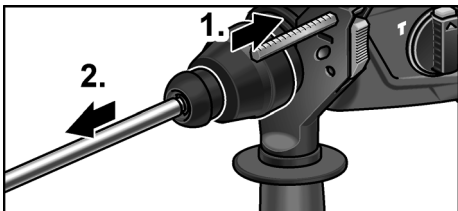
## Αφαίρεση των εργαλείων

### ⚠ ΠΡΟΕΙΔΟΠΟΙΗΣΗ!

Πριν από όλες τις εργασίες στο ηλεκτρικό μηχανήμα, βγάλτε το φως από την πρίζα.

### ⚠ ΠΡΟΣΟΧΗ!

Τα χρησιμοποιημένα ηλεκτρικά εργαλεία μπορεί να καίνε. Φοράτε προστατευτικά γάντια!

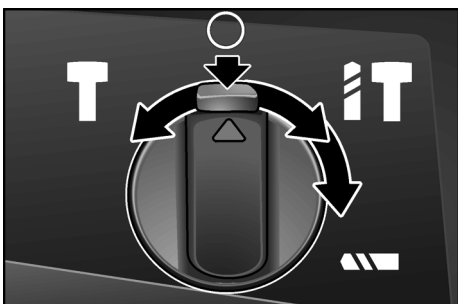


- Τραβήξτε τον κάλυκα ασφάλισης προς τα πίσω (1.).
- Αφαιρέστε το εργαλείο εφαρμογής (2.).

## Ρύθμιση τρόπου εργασίας

### ⚠ ΠΡΟΣΟΧΗ!

Αλλάζετε τον τρόπο εργασίας μόνο με ακινητοποιημένο το ηλεκτρικό εργαλείο.



- Πιέστε το πλήκτρο απασφάλισης.

- Ρυθμίστε το περιστροφικό κουμπί στον επιθυμητό τρόπο εργασίας:

▲▲ Διάτρηση

⚡T Διάτρηση με σφυροδράπανο

○ Ρύθμιση της θέσης καλεμιού (βλ. εκεί)

T Σμίλευση

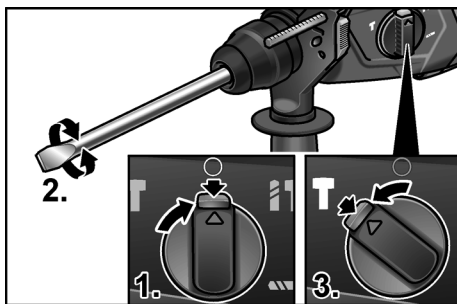
### i ΥΠΟΔΕΙΞΗ!

- Στις θέσεις ▲▲ (διάτρηση), ⚡T (κρουστική διάτρηση) και T (σμίλευση) πρέπει να ασφαλίσει αισθητά το πλήκτρο απασφάλισης (να πεταχτεί προς τα έξω).
- Στη θέση ○ (ρύθμιση της θέσης καλεμιού) μη θέσετε το ηλεκτρικό εργαλείο σε λειτουργία.

## Ρύθμιση της θέσης καλεμιού

Το καλέμι μπορεί να συστραφεί σε μια για τις εκτελούμενες εργασίες ιδανική θέση.

- Πιέστε το πλήκτρο απασφάλισης και ρυθμίστε το περιστροφικό κουμπί για τον τρόπο εργασίας στο σύμβολο ○ (1.).

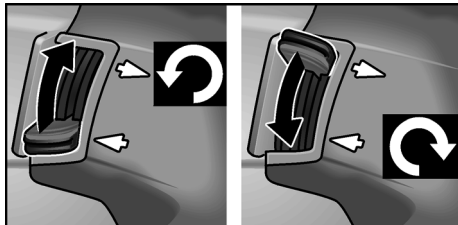


- Στρέψτε το καλέμι, μέχρι να έχει την επιθυμητή γωνία (2.).
- Πιέστε το πλήκτρο απασφάλισης και ρυθμίστε το περιστροφικό κουμπί για τον τρόπο εργασίας στο σύμβολο T. Προσέξτε το κλειδίωμα!

## Ρύθμιση της κατεύθυνσης περιστροφής

### ⚠ ΠΡΟΣΟΧΗ

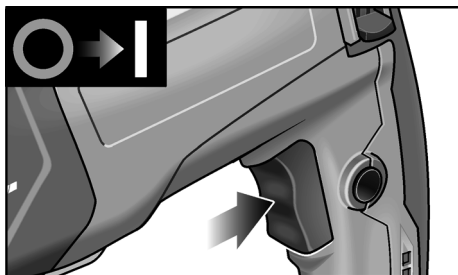
Αλλάζετε τον τρόπο εργασίας μόνο με ακινητοποιημένο το ηλεκτρικό εργαλείο.



- Ρυθμίστε τον διακόπτη προεπιλογής κατεύθυνσης στρέψης στην απαιτούμενη θέση:
  - Επάνω: αντίθετα προς τη φορά των δεικτών του ρολογιού
  - Κάτω: στη φορά των δεικτών του ρολογιού

## Θέση του ηλεκτρικού εργαλείου σε λειτουργία

Χωρίς κούμπωμα:



- Πιέζετε τον διακόπτη και τον κρατάτε πατημένο. Ο διακόπτης του ηλεκτρικού εργαλείου καθιστά δυνατή την αργή αύξηση του αριθμού στροφών ή αντίστοιχα κρούσεων μέχρι τη μέγιστη τιμή.

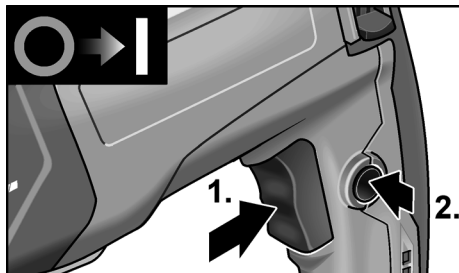
Θέση του ηλεκτρικού εργαλείου εκτός λειτουργίας:

- Αφήστε τον διακόπτη ελεύθερο.

Με κούμπωμα:

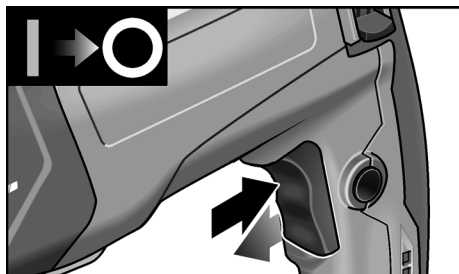
### ⚠ ΠΡΟΕΙΔΟΠΟΙΗΣΗ!

Μετά από διακοπή ρεύματος το ενεργοποιημένο ηλεκτρικό εργαλείο ξαναξεκινά. Απενεργοποιήστε αμέσως το ηλεκτρικό εργαλείο!



- Πατήστε τον διακόπτη και κρατήστε τον (1.).
- Πατήστε το κουμπί ακινητοποίησης, για να ασφαλίσετε τον διακόπτη (2.).



Θέση του ηλεκτρικού εργαλείου εκτός λειτουργίας:



- Πατήστε τον διακόπτη και αφήστε τον ελεύθερο.

## Υποδείξεις εργασίας

### Διάτρηση/Κρουστική διάτρηση

1. Ρυθμίστε το περιστροφικό κουμπί για τον τρόπο εργασίας στο σύμβολο  (διάτρηση) ή αντίστοιχα.  (κρουστική διάτρηση). Προσέξτε το κλείδωμα!
2. Τοποθετήστε το τρυπάνι.
3. Ρυθμίστε την πρόσθετη χειρολαβή στη επιθυμητή θέση.
4. Βάλτε το φως στην πρίζα.

5. Πιάστε το ηλεκτρικό εργαλείο με τα δυο σας χέρια και πάρτε θέση εργασίας.
6. Εφαρμόστε το τρυπάνι και ενεργοποιήστε το ηλεκτρικό εργαλείο.
7. Πιέστε το ηλεκτρικό εργαλείο μαλακά προς τα εμπρός.
8. Μετά το πέρας της διάτρησης θέτετε το μηχάνημα εκτός λειτουργίας.
9. Τραβήξτε το φως από την πρίζα.

### Σμίλευση

1. Τοποθέτηση του καλεμιού.
2. Ρυθμίστε το περιστροφικό κουμπί για τον τρόπο εργασίας στο σύμβολο **O**.
3. Γυρίστε το καλέμι στην επιθυμητή θέση.
4. Ρυθμίστε το περιστροφικό κουμπί για τον τρόπο εργασίας στο σύμβολο **T**. Προσέξτε το κλειδώμα!
5. Ρυθμίστε την πρόσθετη χειρολαβή στη επιθυμητή θέση.
6. Βάλτε το φως στην πρίζα.
7. Πιάστε το ηλεκτρικό εργαλείο με τα δυο σας χέρια και πάρτε θέση εργασίας.
8. Θέτετε το ηλεκτρικό εργαλείο σε λειτουργία.
9. Κατά τη σμίλευση πιέζετε το ηλεκτρικό εργαλείο μαλακά προς τα εμπρός, έτσι ώστε να μην αναπηδήσει.
10. Μετά το πέρας της εργασίας θέτετε το μηχάνημα εκτός λειτουργίας.
11. Τραβήξτε το φως από την πρίζα.

### Λοιπές υποδείξεις

- Η χρήση αιχμηρών εργαλείων εφαρμογής αυξάνει την απόδοση εργασίας και τη διάρκεια ζωής του ηλεκτρικού εργαλείου.
- Μετά την εργασία καθαρίζετε το ηλεκτρικό εργαλείο και το φυλάτε στη βαλίτσα μεταφοράς σε στεγνό μέρος.

## Συντήρηση και φροντίδα



### ΠΡΟΕΙΔΟΠΟΙΗΣΗ

*Πριν από όλες τις εργασίες στο ηλεκτρικό μηχάνημα, βγάλτε το φως από την πρίζα.*

### Καθαρισμός

Καθαρίζετε τακτικά το μηχάνημα και τις σχισμές αερισμού. Η συχνότητα εξαρτάται από το κατεργαζόμενο υλικό και από τη διάρκεια της χρήσης.

Στο εσωτερικό του περιβλήματος με τον κινητήρα πρέπει να γίνεται τακτική εκφύσηση με ξηρό πεπιεσμένο αέρα.

### Καρβουνάκια (ψηήκρες)

Το ηλεκτρικό εργαλείο είναι εφοδιασμένο με καρβουνάκια απόζευξης.

Όταν τα καρβουνάκια απόζευξης φθάσουν στο όριο φθοράς τότε το ηλεκτρικό εργαλείο τίθεται αυτόματα εκτός λειτουργίας.



### ΥΠΟΔΕΙΞΗ

*Για την αλλαγή χρησιμοποιείτε μόνον γνήσια μέρη από τον κατασκευαστή.*

*Κατά τη χρήση άλλης μάρκας παύουν να ισχύουν πλέον οι υποχρεώσεις παροχής εγγύησης του κατασκευαστή.*

Από τα οπίσθια ανοίγματα εισόδου αέρα μπορείτε να παρατηρείτε κατά τη χρήση τη φλόγα στα καρβουνάκια.

Σε περίπτωση ισχυρής φλόγας στα καρβουνάκια θέτετε το ηλεκτρικό εργαλείο αμέσως εκτός λειτουργίας.

Παραδίδετε το ηλεκτρικό εργαλείο σε συνεργείο εξουπρέτησης πελατών, εξουσιοδοτημένο από τον κατασκευαστή.

### Μετάδοση κίνησης



### ΥΠΟΔΕΙΞΗ

*Μη λύσετε τις βίδες στην κεφαλή μετάδοσης κίνησης κατά τη διάρκεια ισχύος της παροχής εγγύησης.*

*Σε περίπτωση μη τήρησης παύει να ισχύει η αξίωση παροχής εγγύησης από τον κατασκευαστή.*

Το ηλεκτρικό εργαλείο διαθέτει αυτόματο γρασάρισμα. Για την αλλαγή/πλήρωση γράσου απευθυνθείτε σε ένα από τον κατασκευαστή εξουσιοδοτημένο συνεργείο.

## Επισκευές

Τυχόν επισκευές επιτρέπεται να εκτελούνται αποκλειστικά και μόνο από κάποιο από τον κατασκευαστή εξουσιοδοτημένο συνεργείο της τεχνικής εξυπηρέτησης των πελατών μας.

Σε περίπτωση που έχει υποστεί ζημιά το τροφοδοτικό καλώδιο του ηλεκτρικού εργαλείου, αυτό πρέπει να αντικατασταθεί από ειδικά προετοιμασμένο τροφοδοτικό καλώδιο (τρόπος τοποθέτησης Χ). Το καλώδιο αυτό διατίθεται από την υπηρεσία τεχνικής εξυπηρέτησης πελατών της FLEX.

## Ανταλλακτικά και εξαρτήματα

Για περαιτέρω εξαρτήματα, ιδιαίτερα για εργαλεία χρήσης, μπορεί να ανατρέξετε στους καταλόγους του κατασκευαστή.

Σχέδια αποσυναρμολογημένης όψης και λίστες ανταλλακτικών θα βρείτε στην ιστοσελίδα μας: [www.flex-tools.com](http://www.flex-tools.com)

## Υποδείξεις απόσυρσης

### ΠΡΟΕΙΔΟΠΟΙΗΣΗ!

*Αχρηστεύετε τα παλιά μηχανήματα που δεν χρησιμοποιούνται πλέον, κόβοντας το τροφοδοτικό καλώδιο.*



Όχι για χώρες της Ευρωπαϊκής Ένωσης.

Μην πετάτε τα ηλεκτρικά εργαλεία στα οικιακά απορρίμματα!

Βάσει της Ευρωπαϊκής Οδηγίας 2012/19/EK περί ηλεκτρικών και ηλεκτρονικών παλιών συσκευών και μηχανημάτων και την εφαρμογή της στο εθνικό δίκαιο, τα άχρηστα ηλεκτρικά εργαλεία πρέπει να συλλέγονται χωριστά και να οδηγούνται σε φιλική προς το περιβάλλον επαναξιοποίηση.

### ΥΠΟΔΕΙΞΗ!

Σχετικά με τις δυνατότητες απόσυρσης απευθυνθείτε στο ειδικό κατάστημα, απ' όπου αγοράσατε το εργαλείο!

## Δήλωση πιστότητας CE

Δηλώνουμε με αποκλειστική ευθύνη, ότι το προϊόν που περιγράφεται στο Κεφάλαιο "Τεχνικά χαρακτηριστικά" βρίσκεται σε συμφωνία με τα ακόλουθα πρότυπα ή κανονιστικά ντοκουμέντα:

EN 60745 βάσει των διατάξεων των οδηγιών 2004/108/EK (έως 19.04.2016), 2014/30/EE (από 20.04.2016), 2006/42/EK, 2011/65/EK.

Υπεύθυνος για τεχνικά έγγραφα:  
FLEX-Elektrowerkzeuge GmbH, R & D  
Bahnhofstrasse 15, D-71711 Steinheim/Murr

Eckhard Rühle  
Manager Research &  
Development (R & D)

Klaus Peter Weinper  
Head of Quality  
Department (QD)

23.07.2015

FLEX-Elektrowerkzeuge GmbH  
Bahnhofstrasse 15, D-71711 Steinheim/Murr

## Αποκλεισμός ευθύνης

Ο κατασκευαστής και ο αντιπρόσωπός του δεν αναλαμβάνουν καμία ευθύνη για ζημιές και απώλειες κέρδους λόγω διακοπής της λειτουργίας της επιχείρησης, που προκλήθηκαν από το προϊόν ή από τη μη δυνατή χρήση του προϊόντος.

Ο κατασκευαστής και ο αντιπρόσωπός του δεν φέρουν καμία ευθύνη για ζημιές που προξενήθηκαν από μη σωστή χρήση ή σε συνδυασμό με προϊόντα άλλων κατασκευαστών.

## Spis treści

Zastosowane symbole .....	112
Dane techniczne .....	112
Opis urządzenia .....	113
Dla własnego bezpieczeństwa .....	114
Poziom hałas i drgań .....	115
Instrukcja obsługi .....	116
Przegląd, konserwacja i pielęgnacja ..	120
Wskazówki dotyczące usuwania opakowania i użytego urządzenia ...	121
Deklaracja zgodność C E .....	121
Wyłączenie z odpowiedzialności .....	121

## Zastosowane symbole

### **OSTRZEŻENIE!**

Oznacza bezpośrednio zagrażające niebezpieczeństwo.  
Nieprzestrzeganie tej wskazówki grozi śmiercią lub bardzo ciężkimi obrażeniami.

### **OSTROŻNIE!**

Oznacza możliwość wystąpienia niebezpiecznej sytuacji.  
Nieprzestrzeganie tej wskazówki może doprowadzić do skaleczeń lub szkód materialnych.

### **WSKAZÓWKA!**

Oznacza wskazówki dla użytkownika i ważne informacje.

## Symbole na urządzeniu



Przed uruchomieniem urządzenia przeczytać instrukcję obsługi!



Zastosować okulary ochronne!



Używać ochronników słuchu!



Stosować lekką maskę przeciwpyłową!

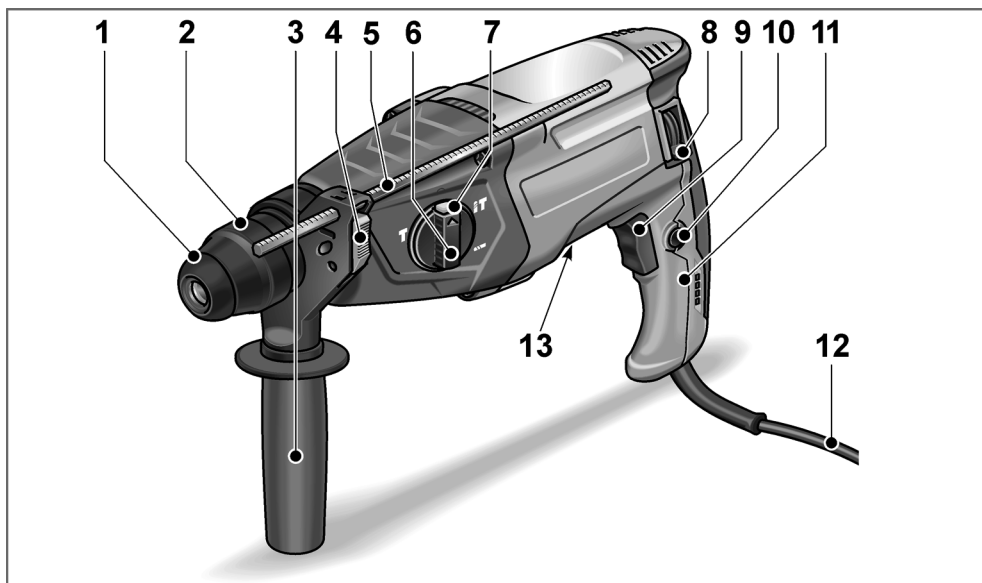


Wskazówka dotycząca usuwania zużytego urządzenia (patrz strona Wskazówki dotyczące usuwania opakowania i użytego urządzenia)!

## Dane techniczne

Wiertarka i młot udarowy		CHE 2-28 SDS-plus
Moc nominalna	W	800
Liczba obrotów biegu jałowego	min <sup>-1</sup>	0–1300
Liczba uderzeń biegu jałowego	min <sup>-1</sup>	0–4000
Maks. energia pojedynczego uderzenia (odpowiednio do „EPTA-procedure 05/2009”)	J	2,7
Smarowanie		Smar
Mocowanie narzędzia		SDS-plus
maks. średnica wiertła		
– Beton	mm	28
– Mur (koronka wiertnicza HM)	mm	68
– Drewno	mm	30
– metal	mm	13
Waga zgodnie z procedurą „EPTA 01/2003”	kg	2,65

## Opis urządzenia



- |    |   |    |                                |
|----|---|----|--------------------------------|
| 1  | Kołpak chroniący przed pyłem  | 11 | Uchwyt                         |
| 2  | Tulejka blokująca   | 12 | Elektryczny przewód zasilający |
| 3  | Uchwyt dodatkowy  | 13 | Tabliczka znamionowa *         |
| 4  | Dźwignia ustalająca ogranicznik głębokości  |    |                                |
| 5  | Ogranicznik głębokości  |    |                                |
| 6  | Pokrętko wyboru trybu pracy   |    |                                |
| 7  | Przycisk zwalniania blokady   |    |                                |
| 8  | Dźwignia wyboru kierunku obrotów (bieg prawy/lewy)  |    |                                |
| 9  | Przełącznik<br>Do włączania i wyłączenia,<br>jak również do rozbiegu aż do<br>maksymalnej liczby obrotów/uderzeń. |    |                                |
| 10 | Przycisk ustalający   |    |                                |

\* niewidoczna

## Dla własnego bezpieczeństwa

### **⚠ OSTRZEŻENIE!**

**Przeczytać wszystkie wskazówki bezpieczeństwa i pouczenia.**

*Zaniedbania w przestrzeganiu wskazówek bezpieczeństwa i pouczeń mogą spowodować porażenie prądem elektrycznym, pożar i/lub ciężkie zranienia.*

**Proszę zachować wszystkie przepisy bezpieczeństwa i wskazówki do przyszłego zastosowania.**

*Przed użyciem urządzenia dokładnie przeczytać i postępować według:*

- niniejszej instrukcji obsługi,
- „Ogólnych wskazówek bezpieczeństwa“ dotyczących pracy narzędziami elektrycznymi zamieszczonych w załączonej broszurze (nr dokumentacji: 315.915),
- zasad i przepisów terenowych obowiązujących na miejscu użycia urządzenia odnośnie BHP.

*Niniejsze urządzenie elektryczne jest skonstruowane i zbudowane zgodnie z najnowszym stanem techniki i aprobowanymi zasadami bezpieczeństwa technicznego. Mimo to podczas użytkowania urządzenia może wystąpić zagrożenie dla zdrowia i życia użytkownika lub osób trzecich albo uszkodzenia urządzenia lub innych szkód materialnych.*

*Urządzenie stosować tylko*

- zgodnie z przeznaczeniem,
- w niezawodnym stanie technicznym zgodnym z zasadami bezpieczeństwa i higieny pracy.

*Usterki wywierające wpływ na bezpieczeństwo należy niezwłocznie usunąć.*

## Zastosowanie zgodne z przeznaczeniem

Wiertarka i młot udarowy CHE 2-28 SDS-plus przeznaczony jest

- do profesjonalnego zastosowania w przemyśle i rzemiośle,
- do wiercenia udarowego w murze i betonie pod zamocowania na kołki i kotwice, oraz do otworów przelotowych,
- do lekkiego kucia przy usuwaniu tynków i płytek ceramicznych,
- do zastosowania z odpowiednimi narzędziami, które zalecane są przez producenta do tego urządzenia.

## Wskazówki bezpieczeństwa przy pracy młotem

- **Używać ochronników słuchu.** Hałas może spowodować uszkodzenie słuchu.
- **Stosować uchwyty dodatkowe, które należą do zakresu dostawy tego urządzenia.** Utrata kontroli może doprowadzić do zranienia użytkownika.
- **Urządzenie chwytać tylko za izolowane powierzchnie przeznaczone do tego celu, jeżeli podczas pracy zachodzi niebezpieczeństwo zetknięcia się narzędzia z ukrytym przewodem elektrycznym lub przewodem zasilającym.** Kontakt z przewodem elektrycznym, znajdującym się pod napięciem, może spowodować, że metalowe elementy urządzenia znajdują się również pod napięciem, i poprzez to doprowadzić do porażenia prądem elektrycznym.

## Kolejne wskazówki bezpieczeństwa

- **Proszę zastosować odpowiednie urządzenie wykrywające przewody zasilające albo zasięgnąć informacji w terenowych zakładach zaopatrujących w wodę, gaz i energię elektryczną.** Kontakt urządzenia z przewodami elektrycznymi może spowodować wybuch pożaru lub porażenie prądem elektrycznym. Uszkodzenie przewodu gazowego może spowodować wybuch. Przebiecie przewodu wody narzędziem spowoduje szkody materialne i może spowodować porażenie prądem elektrycznym.

- **Urządzenie elektryczne trzymać mocno obiema rękoma podczas pracy i zapewnić pewną, stabilną postawę.**  
Urządzenie elektryczne prowadzi się bezpieczniej trzymając je obiema rękoma.
- **Proszę odpowiednio zamocować materiał przeznaczony do obróbki.**  
Zamocowanie obrabianego materiału w odpowiednim uchwycie lub imadle jest pewniejsze, niż trzymanie go w rękę.
- **Nie wolno używać urządzenia elektrycznego z uszkodzonym przewodem zasilającym. Nie wolno dotykać uszkodzonego przewodu zasilającego; proszę natychmiast wyjąć wtyczkę z gniazdka sieciowego, jeżeli przewód elektryczny zostanie uszkodzony podczas pracy.** Uszkodzony przewód zasilający zwiększa ryzyko porażenia prądem.
- **Stosować tylko narzędzia z uchwytem mocującym typu SDS-plus.** Sprawdzić prawidłowość zamocowania poprzez pociągnięcie narzędzia.
- **Uszkodzoną osłonę przeciwpyłową natychmiast zlecić do wymiany na nową.**  
Osłona przeciwpyłowa zapobiega wnikaniu pyłu do uchwytu mocującego narzędzia.
- **Pyły emitowane przy szlifowaniu materiałów takich jak warstwy farb i lakierów zawierających ołów, niektóre rodzaje drewna, materiały mineralne i metalowe mogą bezpośrednio zagrażać użytkownikowi oraz osobom trzecim znajdującym się w pobliżu miejsca użytkowania urządzenia.**  
Wdychanie i dotykanie tych pyłów może doprowadzić do schorzenia dróg oddechowych i/lub wystąpienie reakcji alergicznych.
  - Zapewnić dobre wentrowanie na stanowisku pracy!
  - Jeżeli to możliwe, należy odsysać pyły poprzez zastosowanie odkurzacza przemysłowego.
  - Zaleca się zastosowanie przeciwpyłowej maski ochronnej z filtrem klasy P2.

- Nie wolno obrabiać żadnych materiałów, które powodują powstawanie pyłów szkodliwych dla zdrowia (np. azbest).
- Do oznaczenia narzędzia elektrycznego zastosować tylko tabliczki samoprzylepne. Nie wolno wiercić żadnych otworów w obudowie urządzenia.
- Napięcie i częstotliwość sieci elektrycznej muszą być zgodne z wartościami podanymi na tabliczce znamionowej urządzenia.

## Poziom hałasu i drgań

Wartości poziomu hałasu i drgań określone zostały zgodnie z normą EN 60745.

Poziom hałasu wywołanego przez urządzenie zmierzony na stanowisku pracy (A) wynosi w normalnym przypadku:

- Poziom ciśnienia akustycznego: 91 dB(A);
- Poziom hałasu podczas pracy: 102 dB(A);
- Dokładność: K = 3 dB.

Całkowita wartość drgań:

- przy wierceniu udarowym:
  - Wartość emisji:  $a_h = 14,30 \text{ m/s}^2$
  - Dokładność: K = 1,5  $\text{m/s}^2$
- przy kuciu:
  - Wartość emisji:  $a_h = 14,50 \text{ m/s}^2$
  - Dokładność: K = 1,5  $\text{m/s}^2$



### **UWAGA!**

*Podane wartości pomiarowe odnoszą się do nowych urządzeń. Wartości poziomu hałasu i drgań zmieniają się podczas codziennego użytkowania.*

## **i** WSKAZÓWKA!

Wartość poziomu drgań podana w niniejszej instrukcji zmierzona jest zgodnie z metodą pomiarową podaną normą EN 60745 i może być użyta do wzajemnego porównywania narzędzi elektrycznych. Nadaje się ona również do prowizorycznego określenia obciążenia drganiami.

Podana wartość poziomu drgań odnosi się do podstawowego zastosowania narzędzia elektrycznego. Jednak w przypadku użycia urządzenia do innego zastosowania, z innym wyposażeniem albo w przypadku zaniedbań w przeglądach i konserwacji, rzeczywisty poziom drgań może odbiegać od podanych wartości. Może to znacznie zwiększyć obciążenie drganiami w całym czasie pracy.

W celu dokładnego określenia rzeczywistego obciążenia drganiami należy uwzględnić również czas, w którym urządzenie jest wyłączone albo włączone, ale właściwie nie użytkowane. Może to znacznie zredukować obciążenie drganiami w całym czasie pracy.

Proszę wprowadzić dodatkowe środki bezpieczeństwa w celu ochrony użytkownika przed oddziaływaniem drgań, jak na przykład: przegląd i konserwacja urządzeń elektrycznych i wyposażenia, zastosowanie środków zapewniających utrzymanie dłoni w cieple, odpowiednia organizacja procesów roboczych.

## **!** OSTROŻNIE!

Przy ciśnieniu akustycznym powyżej 85 dB(A) zakładać ochronniki słuchu.

## Instrukcja obsługi

### Przed uruchomieniem

Rozpakować narzędzie elektryczne i wyposażenie, sprawdzić kompletność zakresu dostawy i czy nie nastąpiły uszkodzenia podczas transportu.

### Przestawianie uchwytu dodatkowego

#### **!** OSTRZEŻENIE!

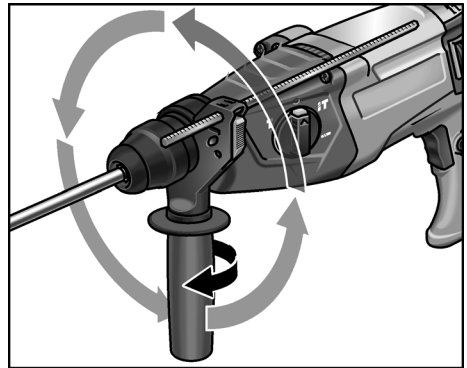
Przed przystąpieniem do jakichkolwiek prac przy urządzeniu elektrycznym, należy najpierw wyjąć wtyczkę z gniazdka sieciowego.

#### **!** OSTROŻNIE!

Narzędzie elektryczne używać tylko z zamontowanym uchwytem dodatkowym.

Uchwyt dodatkowy można odchylić do każdej dowolnej pozycji, co zapewnia bezpieczną i niemęczącą pracę.

- Zwolnić mocowanie poprzez obrót uchwytu dodatkowego w kierunku przeciwnym do ruchu wskazówek zegara.

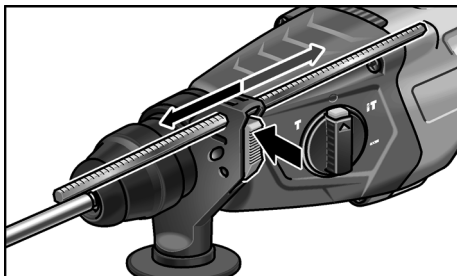


- Przekręcić uchwyt dodatkowy do żądanej pozycji.
- Poprzez obrót uchwytu w kierunku zgodnym z ruchem wskazówek zegara ustalić uchwyt w odpowiedniej pozycji.

## Montaż ogranicznika głębokości

### **⚠ OSTRZEŻENIE!**

Przed przystąpieniem do jakichkolwiek prac przy urządzeniu elektrycznym, należy najpierw wyjąć wtyczkę z gniazdka sieciowego.



- Dźwignię mocującą na uchwycie dodatkowym nacisnąć w górnym obszarze i przytrzymać.
- Wsunąć ogranicznik głębokości.
- Ogranicznik głębokości nastawić na odpowiednią głębokość wiercenia.
- Zwolnić dźwignię mocującą.

## Mocowanie narzędzi z chwytem SDS

### **⚠ OSTRZEŻENIE!**

Przed przystąpieniem do jakichkolwiek prac przy urządzeniu elektrycznym, należy najpierw wyjąć wtyczkę z gniazdka sieciowego.

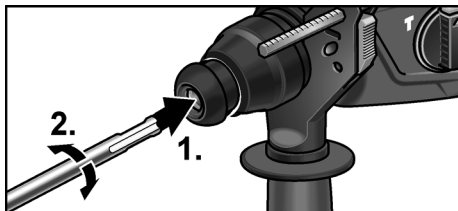
### **⚠ OSTROŻNIE!**

Użyte narzędzia mogą być bardzo gorące. Używać rękawic ochronnych!

### **i WSKAZÓWKA!**

Stosowane narzędzia muszą być wyposażone w chwyt typu SDS. Do mocowania narzędzi bez chwytu SDS (np. wiertła do drewna) należy obowiązkowo zastosować trzy-szczekowy chwyt wiertarski.

- Sprawdzić kołpak chroniący przed pyłem.
  - Zabrudzony kołpak ochronny wyczyścić.
  - Uszkodzoną osłonę przeciwpylową zlecić do wymiany.
- Włożyć odpowiednie narzędzie (1.) i przekręcić (2.), aż do zablokowania.



- Sprawdzić zatrask poprzez pociągnięcie za narzędzie.

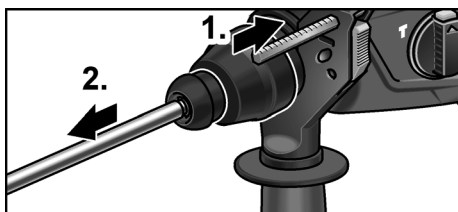
## Wymywanie narzędzi

### **⚠ OSTRZEŻENIE!**

Przed przystąpieniem do jakichkolwiek prac przy urządzeniu elektrycznym, należy najpierw wyjąć wtyczkę z gniazdka sieciowego.

### **⚠ OSTROŻNIE!**

Użyte narzędzia mogą być bardzo gorące. Używać rękawic ochronnych!

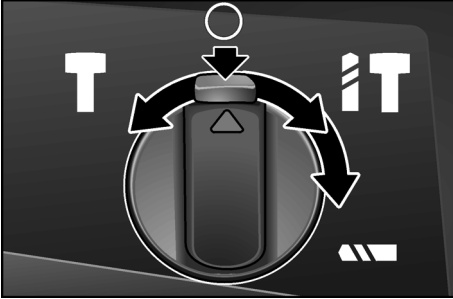






- Tulejkę blokującą pociągnąć do tyłu (1.).
- Wyjąć narzędzie (2.).

## Nastawianie trybu pracy

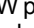
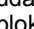

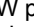
### **OSTROŻNIE!**

Tryb pracy zmieniać tylko przy wyłączonym i całkowicie nieruchomym urządzeniu elektrycznym.



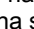
- Nacisnąć przycisk zwalniania blokady.
- Pokrętko nastawić na żądany tryb pracy:
  -  Wiercenie
  -  Wiercenie udarowe
  -  Nastawianie pozycji dłuta (patrz tam)
  -  Kucie dłutem

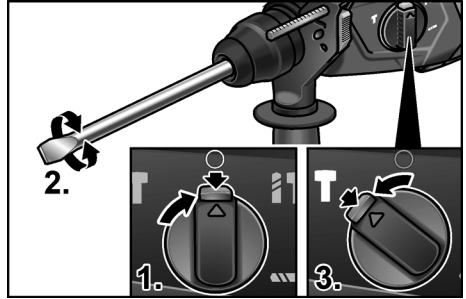
### **WSKAZÓWKA!**


- W pozycji  (wiercenie),  (wiercenie udarowe) i  (kucie) przycisk zwalniania blokady musi widocznie blokować (wyskoczyć).
- W pozycji  (nastawianie pozycji dłuta) nie wolno włączać urządzenia.

## Nastawianie pozycji dłuta

Dłuto można przekręcić do pozycji optymalnej dla wykonywanych prac.

- Nacisnąć przycisk zwalniania blokady i nastawić pokrętko trybu pracy na symbol  (1.).

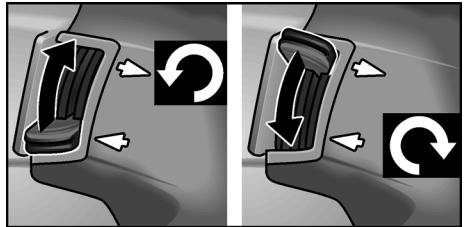


- Przekręcać dłuto, aż dłuto ustawi się pod żądanym kątem (2.).
- Nacisnąć przycisk zwalniania blokady i nastawić pokrętko trybu pracy na symbol . Zwracać uwagę na blokadę!

## Nastawianie kierunku obrotów

### **OSTROŻNIE!**

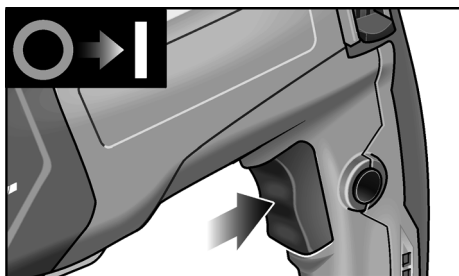
Tryb pracy zmieniać tylko przy wyłączonym i całkowicie nieruchomym urządzeniu elektrycznym.



- Regulator kierunku obrotów ustawić w odpowiedniej pozycji:
  - U góry: w kierunku przeciwnym do ruchu wskazówek zegara
  - Na dole: w kierunku zgodnym z ruchem wskazówek zegara

## Włączanie narzędzia elektrycznego

Bez zatrasku:



- Nacisnąć i przytrzymać przełącznik. Przełącznik urządzenia elektrycznego umożliwia powolne zwiększanie liczby obrotów, względnie uderzeń, aż do wartości maksymalnej.

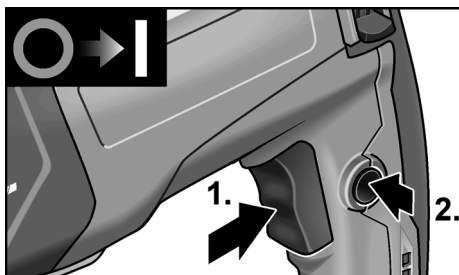
Wyłączenie urządzenia:

- Zwolnić przełącznik.

Z zatraskiem:

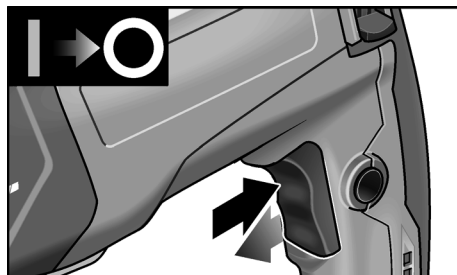
### **⚠ OSTRZEŻENIE!**

*Po przerwie w dopływie prądu elektrycznego włączone urządzenie zaczyna ponownie działać. Natychmiast wyłączyć urządzenie!*



- Nacisnąć i przytrzymać przełącznik (1.).
- Nacisnąć przycisk ustalający, aby zablokować przełącznik (2.).

Wyłączenie urządzenia:



- Nacisnąć przycisk przełącznika i zwolnić.

## Wskazówki dotyczące pracy urządzenia

### Wiercenie/wiercenie udarowe

1. Pokrętko nastawiania trybu pracy nastawić na symbol (wiercenie), względnie (wiercenie udarowe). Zwracać uwagę na blokadę!
2. Włożyć wiertło.
3. Uchwyt dodatkowy ustawić w żądanej pozycji.
4. Włożyć wtyczkę do gniazdka sieciowego.
5. Urządzenie elektryczne chwycić obiema rękoma i ustawić się w pozycji pracy.
6. Dostawić wiertło i włączyć urządzenie elektryczne.
7. Urządzenie dociskać z wycuciem.
8. Po zakończeniu wiercenia wyłączyć urządzenie.
9. Wyjąć wtyczkę z gniazdka sieciowego.

### Kucie dłutem

1. Włożyć dłuto.
2. Pokrętko trybu pracy nastawić na symbol .
3. Przekręcić dłuto do żądanej pozycji.
4. Pokrętko trybu pracy nastawić na symbol . Zwracać uwagę na blokadę!
5. Uchwyt dodatkowy ustawić w żądanej pozycji.
6. Włożyć wtyczkę do gniazdka sieciowego.
7. Urządzenie elektryczne chwycić obiema rękoma i ustawić się w pozycji pracy.
8. Włączyć urządzenie elektryczne.

9. Przy kuciu młotem dociskać urządzenie z wycuciem aby nie skakało.
10. Po zakończeniu pracy wyłączyć urządzenie.
11. Wyjąć wtyczkę z gniazdka sieciowego.

### Wskazówki dodatkowe

- Zastosowanie „ostrych” narzędzi zwiększa wydajność i przedłuża żywotność urządzenia elektrycznego.
- Wyczyścić urządzenie elektryczne po pracy i przechowywać w walizce transportowej w suchym miejscu.

## Przegląd, konserwacja i pielęgnacja

### OSTRZEŻENIE!

*Przed przystąpieniem do jakichkolwiek prac przy urządzeniu elektrycznym, należy najpierw wyjąć wtyczkę z gniazdka sieciowego.*

### Czyszczenie

Urządzenie i otwory wentylacyjne należy regularnie czyścić. Częstość czyszczenia zależy od rodzaju obrabianego materiału i długości czasu obrabiania.

Wnętrze obudowy i silnik należy regularnie przedmuchiwać suchym, sprężonym powietrzem.

### Szczotki węglowe

Urządzenie elektryczne wyposażone jest w wyłączające szczotki węglowe.

Po osiągnięciu granicy zużycia szczotek węglowych, następuje automatyczne wyłączenie urządzenia elektrycznego.

### WSKAZÓWKA!

*Do wymiany zastosować tylko oryginalne części zamienne producenta urządzenia. Zastosowanie części zamiennych obcego pochodzenia powoduje wygaśnięcie zobowiązania gwarancyjnego producenta.*

Poprzez tylne otwory wentylacyjne może być widoczny płomień powstający na szczotkach węglowych podczas pracy urządzenia.

W przypadku zapalenia się szczotek węglowych należy natychmiast wyłączyć urządzenie elektryczne. Urządzenie elektryczne przekazać do warsztatu specjalistycznego, który posiada autoryzację producenta.

### Przekładnia

#### WSKAZÓWKA!

*Śrub znajdujących się na głowie przekładni urządzenia nie wolno odkręcać w okresie gwarancji. W przypadku nieprzestrzegania tego zalecenia, wygasają prawa do roszczeń z tytułu gwarancji udzielonej przez producenta.*

Urządzenie elektryczne wyposażone jest w smarowanie smarem. Wymianę/napelnianie smaru zlecić do wykonania w serwisowym warsztacie specjalistycznym autoryzowanym przez producenta.

### Naprawy

Naprawy urządzenia zlecać do wykonania wyłącznie w punkcie serwisowym autoryzowanym przez producenta.

Jeżeli przewód zasilający narzędzia elektrycznego jest uszkodzony musi być wymieniony na specjalnie przystosowany przewód zasilający (sposób wymiany – X, tzn. wymiany może dokonać użytkownik). Ten specjalnie przystosowany przewód zasilający można nabyć za pośrednictwem serwisu firmy FLEX.

### Części zamienne i wyposażenie dodatkowe

Wyposażenie dodatkowe, a szczególnie narzędzia, które dopuszczone są do zastosowania z tym urządzeniem, można znaleźć w katalogach producenta.

Rysunek wybuchowy i listę części zamiennych można znaleźć na naszej stronie internetowej: [www.flex-tools.com](http://www.flex-tools.com)

## Wskazówki dotyczące usuwania opakowania i zużytego urządzenia

### **OSTRZEŻENIE!**

*Wysłużone urządzenia uczynić niezdolnymi do użycia poprzez usunięcie elektrycznego przewodu zasilającego.*



Tylko dla krajów UE.

Proszę nie wyrzucać narzędzi elektrycznych do domowych śmieci!

Zgodnie z dyrektywą Unii Europejskiej 2012/19/WE o odpadach elektrycznych i elektronicznych oraz jej przejęciem do prawa narodowego, istnieje obowiązek zbierania urządzeń elektrycznych celem odzyskania surowców wtórnych i utylizacji.

### **WSKAZÓWKA!**

Aktualne informacje o sposobie usunięcia zużytego urządzenia można uzyskać w punkcie zakupu.

## Deklaracja zgodność CE

Deklarujemy z pełną odpowiedzialnością, że produkt opisany w rozdziale „Dane techniczne” jest zgodny z następującymi normami lub dokumentami normatywnymi:

EN 60745 zgodnie z wymaganiami rozporządzenia  
2004/108/WE (do 19.04.2016),  
2014/30/UE (od 20.04.2016),  
2006/42/WE, 2011/65/WE.

Odpowiedzialny za dokumentację techniczną:  
FLEX-Elektrowerkzeuge GmbH, R & D  
Bahnhofstrasse 15, D-71711 Steinheim/Murr

Eckhard Rühle  
Manager Research &  
Development (R & D)

Klaus Peter Weinper  
Head of Quality  
Department (QD)

23.07.2015

FLEX-Elektrowerkzeuge GmbH  
Bahnhofstrasse 15, D-71711 Steinheim/Murr

## Wyłączenie z odpowiedzialności

Producent nie odpowiada za szkody i stracone zyski spowodowane przerwą w działalności gospodarczej zakładu, której przyczyną był nasz wyrób lub niemożliwość jego zastosowania.

Producent i jego przedstawiciel nie odpowiadają za szkody spowodowane niewłaściwym użyciem urządzenia lub powstałe przy użyciu urządzenia w powiązaniu z wyrobami innych producentów.

## Tartalom

Használt szimbólumok	122
Műszaki adatok	122
Az első pillantásra	123
Az Ön biztonsága érdekében	124
Zaj és vibráció	125
Használati útmutató	126
Karbantartás és ápolás	129
Ártalmatlanítási tudnivalók	130
C ☹-Megfelelőség	130
Felelősség kizárása	130

## Használt szimbólumok

### FIGYELMEZTETÉSI

*Közvetlenül fenyegető veszélyt jelent. Az itteni megjegyzések figyelmen kívül hagyása halálos vagy súlyos sérüléseket okozhat.*

### VIGYÁZATI

*Veszélyes helyzetekre hívja fel a figyelmet. Az itteni megjegyzések figyelmen kívül hagyása súlyos sérüléseket vagy anyagi károkat okozhat.*

### MEGJEGYZÉSI

*Használati tippeket ad, és fontos tudnivalókra hívja fel a figyelmet.*

## Szimbólumok a készüléken



*Üzemhelyezés előtt olvassa el a kezelési útmutatót!*



*Hordjon védőszemüveget!*



*Viseljen fülvédőt!*



*Könnyű légzésvédőt kell használni!*

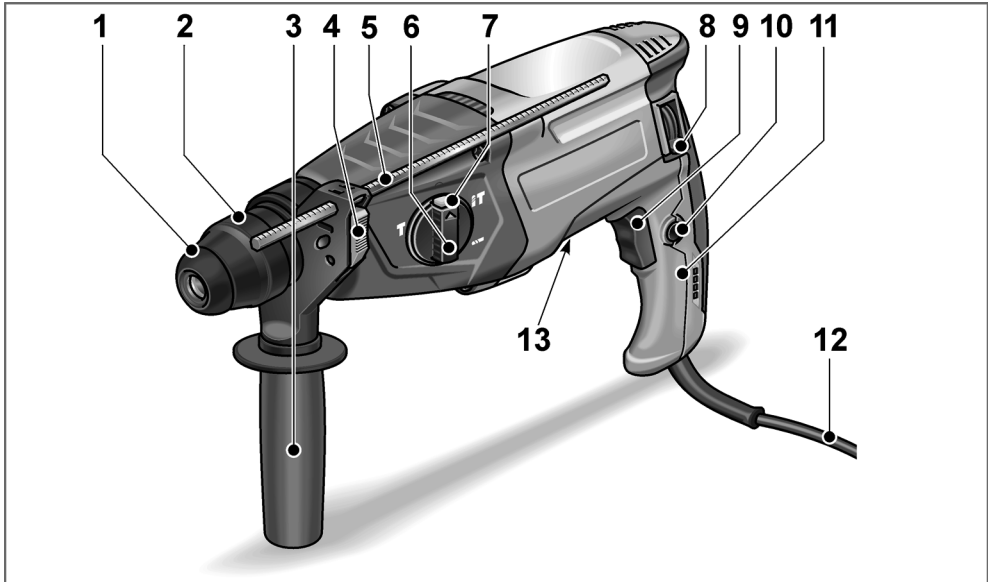


*Tudnivalók az elhasznált készülék ártalmatlanításáról (lásd a Ártalmatlanítási tudnivalók oldalt)!*

## Műszaki adatok

Fúró- és vésőkalapács		CHE 2-28 SDS-plus
Névleges felvett teljesítmény	W	800
Üresjárat fordulatszám	min <sup>-1</sup>	0–1300
Üresjárat ütésszám	min <sup>-1</sup>	0–4000
Max. egyedi ütési energia (a „2009/05 EPTA-eljárás” szerint)	J	2,7
Kenés		zsír
Szerszám befogó		SDS-plus
Max. fúrési átmérő		
– beton	mm	28
– falazat (keményfém fúrókorona)	mm	68
– fa	mm	30
– fém	mm	13
A súlya az „01/2003 EPTA-eljárásnak” megfelelő	kg	2,65

## Az első pillantásra



- |    |  |    |                |
|----|--|----|----------------|
| 1  | Porvédő kupak  | 11 | Kézi fogantyú  |
| 2  | Reteszelve hüvely  | 12 | Hálózati kábel |
| 3  | Kiegészítő fogantyú  | 13 | Típus tábla *  |
| 4  | Rögzítőkar mélységűtközőhöz  |    |                |
| 5  | Mélységűtköző  |    |                |
| 6  | Forgatógomb az üzemmódhoz  |    |                |
| 7  | Kioldó gomb  |    |                |
| 8  | Forgásirány-választó kar<br>(jobbra-/balra forgás)   |    |                |
| 9  | Kapcsoló   |    |                |
|    | Ki- és bekapcsoláshoz, valamint<br>a maximális fordulatszámmig<br>történő felgyorsításhoz. |    |                |
| 10 | Rögzítő gomb   |    |                |

\* nem látható

## Az Ön biztonsága érdekében

### FIGYELMEZTETÉS!

**Olvasson el minden biztonsági útmutatást és utasítást.** A biztonsági útmutatások és utasítások betartásánál elkövetett mulasztásoknak elektromos áramütés, tűz és/vagy súlyos sérülések lehetnek a következményei. **Minden biztonsági útmutatást és utasítást őrizzen meg a jövőbeli felhasználás céljából.**

Az elektromos szerszám használata előtt el kell olvasni és ezután szabad használni:

- ezt a kezelési útmutatót,
- az elektromos szerszámok kezelésére vonatkozó „Általános biztonsági tudnivalók” részt a mellékelt füzetben (íratyszám: 315.915),
- a használat helyén a balesetvédelemre vonatkozó szabályokat és előírásokat.

Ezt az elektromos szerszámot a technika mai szintjének és az elismert biztonságtechnikai szabályoknak megfelelően gyártották. Ennek ellenére a használata során a használója vagy más személyek testét és életét fenyegető, illetve a gépet és más anyagi javakat károsító veszélyek léphetnek fel.

Az elektromos szerszámot csak

- rendeltetés szerinti célokra és
- kifogástalan állapotban szabad használni.

A biztonságát csökkentő zavarokat azonnal el kell hárítani.

### Rendeltetésszerű használat

A CHE 2-28 SDS-plus fűrő- és vésőkalapács a következő rendeltetési célokra készült:

- iparszerű felhasználás az iparban és a kézműiparban,
- ütvefúrás falazatban és betonban tiplis- és horgonyos rögzítéshez és átmenő furatokhoz,
- könnyű vésési munkálatok vakolat és csempe eltávolítására,
- arra alkalmas és a gyártó által a jelen készülékhez ajánlott szerszámmal történő használat.

### Kalapácsokra vonatkozó biztonsági útmutatások

- **Viseljen fülvédőt!** A zaj hatása hallásvesztést okozhat.
- **Használja a készülékhez mellékelt kiegészítő fogantyúkat.** A készülék feletti kontroll elvesztése sérülésekhez vezethet.
- **A készüléket csak a szigetelt markolatnál fogva tartsa, ha olyan munkát végez, melyeknél a betétszerszám rejtett áramvezetéseket érhet, vagy a saját hálózati kábelt érintheti.** Feszültségvezető vezetékkel történő érintkezés a készülék fém részeit is feszültség alá helyezheti, és elektromos áramütést okozhat.

### További biztonsági útmutatások

- **Használjon megfelelő keresőkészülékeket a rejtett tápvezetékek felkutatására, vagy hívja segítségül a helyi szolgáltató vállalatokat.** Az érintkezés az elektromos vezetékekkel tüzet és áramütést okozhat.  
Gázvezeték sérülése robbanást idézhet elő. Vízvezetékbe történő behatolás anyagi károkat vagy elektromos áramütést okozhat.
- **Munkavégzéskor tartsa erősen két kézzel a szerszámot, és gondoskodjon biztos állásról.** Az elektromos szerszám két kézzel biztosabban kezelhető.
- **Biztosítsa a munkadarabot.**  
A befogó szerkezettel rögzített munkadarab biztosabban tartható, mint az Ön kezével.
- **Ne használja az elektromos szerszámot sérült kábellel. Ne érjen a sérült kábelhez, és húzza ki a hálózati csatlakozódugaszt, ha a kábel munka közben megsérül.** A sérült kábel megnöveli az elektromos áramütés kockázatát.
- **Csak SDS-plus szerszámfelfogóval rendelkező szerszámokat használjon.** A szerszám meghúzásával ellenőrizze a helyes reteszeltést.
- **Azonnal cseréltesse ki a sérült porvédő kupakot.** A porvédő kupak megakadályozza a por behatolását a szerszámfelfogóba.

- **Az ólomtartalmú fedőfestékek, egyes fajták, ásványok, és fémek keletkező porai veszélyt jelenthetnek a kezelőszemélyre, vagy a közelben tartózkodó személyekre.** Ezen porok belélegzése légúti megbetegedéseket, és/vagy allergiás reakciókat eredményezhet.
  - Gondoskodjon a munkahely jó szellőzéséről!
  - Amennyiben lehetséges, használjon külső porelszívást.
  - P2 osztályú légzésvédő maszk használata javasolt.
- Ne csiszoljon olyan anyagokat, amelyeknél egészségre veszélyes anyagok szabadulnak fel (pl. azbeszt).
- Az elektromos szerszám jelöléséhez csak ragasztható címkéket szabad használni. Ne fúrjon lyukakat az elektromos szerszám házába!
- A hálózati feszültségnek és a típustáblán megadott feszültségnek meg kell egyeznie.

## Zaj és vibráció

A zaj- és rezgésértékeket az EN 60745-nek megfelelően állapították meg.

A készülék A értékelésű zajszintjének nagysága tipikusan:

- Hangnyomásszint: 91 dB(A);
- Hangteljesítményszint: 102 dB(A);
- Bizonytalanság: K = 3 dB.

Rezgési összérték:

- ütvefúrásnál:
  - Emissziós érték:  $a_h = 14,30 \text{ m/s}^2$
  - Bizonytalanság: K = 1,5  $\text{m/s}^2$
- vésésnél:
  - Emissziós érték:  $a_h = 14,50 \text{ m/s}^2$
  - Bizonytalanság: K = 1,5  $\text{m/s}^2$

### FIGYELEM!

A megadott mérési értékek új készülékekre vonatkoznak. A napi felhasználás során változnak a zaj- és rezgésértékek.

### MEGJEGYZÉS!

A jelen utasításokban megadott rezgésszint értéke az EN 60745-ben szabályozott mérési eljárásnak megfelelően került lemérésre, és használható elektromos szerszámokkal történő összehasonlításhoz.

Az érték alkalmas a rezgésterhelés előzetes megbecsülésére is.

A megadott rezgésszint-érték az elektromos szerszám legfőbb alkalmazásait reprezentálja. Ha az elektromos szerszámot azonban más alkalmazásokhoz, eltérő használt szerszámokkal vagy nem elegendő karbantartással használják, a rezgésszint értéke eltérő lehet. Ez jelentősen megnövelheti a rezgésterhelést a munkavégzés teljes időtartama alatt.

A rezgésterhelés pontos megbecsüléséhez azokat az időket is figyelembe kell venni, melyekben a készülék lekapcsolódik, vagy ugyan működik, azonban ténylegesen nincs használatban. Ez jelentősen csökkentheti a rezgésterhelést a munkavégzés teljes időtartama alatt.

Határozzon meg további biztonsági intézkedéseket a kezelő védelmére a rezgések hatása ellen, például: az elektromos és a használt szerszámok karbantartásával, a kezek melegen tartásával, a munkafolyamatok megszervezésével.

### VIGYÁZAT!

85 dB(A) hangnyomás fölött hallásvédőt kell hordani.

## Használati útmutató

### Üzembe helyezés előtt

Az elektromos szerszámot és a tartozékokat ki kell csomagolni, és ellenőrizni kell a szállítmány teljességét és a szállítási sérüléseket.

### A kiegészítő fogantyú állítása

#### **⚠ FIGYELMEZTETÉS!**

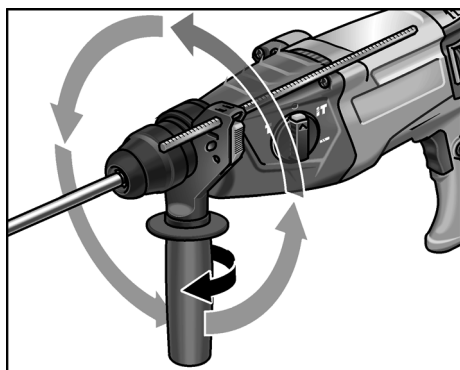
Az elektromos szerszámon történő minden munkavégzés előtt ki kell húzni a hálózati csatlakozót.

#### **⚠ VIGYÁZAT!**

Az elektromos szerszámot csak felszerelt kiegészítő fogantyúval szabad használni.

A kiegészítő fogantyú a biztonságos és fáradtságmentes munkavégzés garantálásához bármely tetszőleges pozícióba elfordítható.

- Oldja a rögzítést a kiegészítő fogantyút az óramutató járásával ellentétes irányba forgatva.

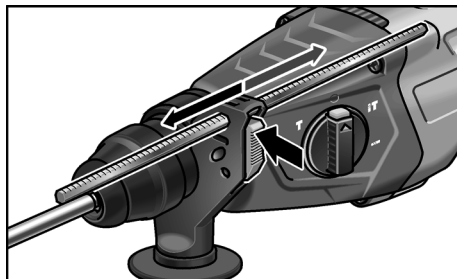


- Fordítsa a kiegészítő fogantyút a kívánt pozícióba.
- Rögzítse a fogantyút a kívánt helyzetben a kiegészítő fogantyút az óramutató járásával egyező irányba forgatva.

### A mélységütköző felszerelése

#### **⚠ FIGYELMEZTETÉS!**

Az elektromos szerszámon történő minden munkavégzés előtt ki kell húzni a hálózati csatlakozót.



- Nyomja meg a rögzítőkart a kiegészítő fogantyún a felső részén, és tartsa meg.
- Tolja be a mélységütközőt.
- Állítsa be a mélységütközőt a szükséges fúrási mélységre.
- Engedje el a rögzítőkart.

### SDS-szárral rendelkező szerszámok alkalmazása

#### **⚠ FIGYELMEZTETÉS!**

Az elektromos szerszámon történő minden munkavégzés előtt ki kell húzni a hálózati csatlakozót.

#### **⚠ VIGYÁZAT!**

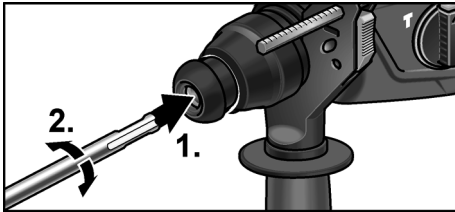
A használt betétszerszámok felforrósodhatnak. Viseljen védőkesztyűt!

#### **i MEGJEGYZÉS!**

A használt szerszámoknak SDS-szárral kell rendelkezniük. SDS-szár nélküli szerszámokhoz (pl. fafúrók) hárompofás fúrótokmányt használjon.

- Ellenőrizze a porvédő kupakot.
  - Tisztítsa meg a koszos kupakot.
  - Cseréltesse ki a hibás porvédő kupakot.

- Helyezze be a betétszerszámot (1.), és forgassa addig (2.), amíg reteszelődik.



- Ellenőrizze a reteszelődést a betétszerszám meghúzásával.

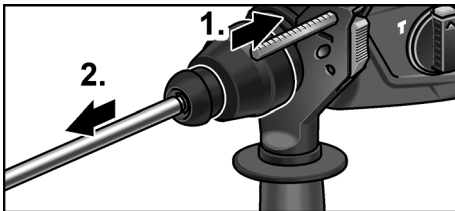
## A szerszámok kivétele

### ⚠ FIGYELMEZTETÉS!

Az elektromos szerszámon történő minden munkavégzés előtt ki kell húzni a hálózati csatlakozót.

### ⚠ VIGYÁZAT!

A használt betétszerszámok felforrósodhatnak. Viseljen védőkesztyűt!

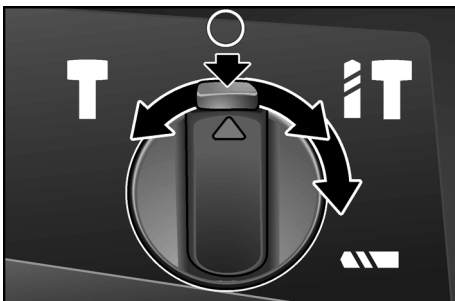


- Húzza hátra a reteszelőhüvelyt (1.).
- Vegye ki a betétszerszámot (2.).

## Az üzemmód beállítása

### ⚠ VIGYÁZAT!

Az üzemmódot csak az elektromos szerszám nyugalmi helyzetében szabad megváltoztatni.



- Nyomja meg a kioldó gombot.

- Állítsa a forgatógombot a kívánt üzemmódra:

☰ fűrés

⚡ T ütvefűrés

○ A vésőpozíció beállítása (lásd ott)

T Vésés

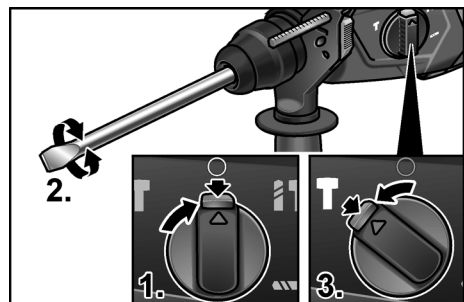
### i MEGJEGYZÉS!

- A ☰ (fűrés), ⚡ T (ütvefűrés) és T (vésés) pozíciókban a kioldó gombnak láthatóan rögzülnie kell (ki kell ugornia).
- A ○ (a vésőpozíció beállítása) pozícióban ne kapcsolja be az elektromos szerszámot.

## A vésőpozíció beállítása

A véső a végzendő munkálatokhoz optimális pozícióba forgatható.

- Nyomja meg a kioldó gombot, és állítsa az üzemmódválasztó forgatógombot a szimbólumra ○ (1.).

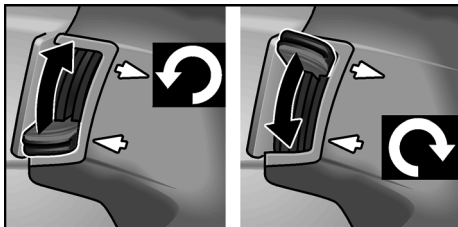


- Forgassa a vésőt addig, amíg a véső a kívánt szögben nem áll (2.).
- Nyomja meg a kioldó gombot, és állítsa az üzemmódválasztó forgatógombot a T szimbólumra. Ügyeljen a reteszelésre!

## A forgásirány beállítása

### ⚠ VIGYÁZATI

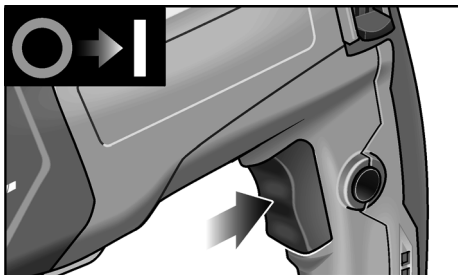
Az üzemmódot csak az elektromos szerszám nyugalmi helyzetében szabad megváltoztatni.



- Állítsa a forgásirány-váltókapcsolót a szükséges pozícióba:
  - Fent: az óramutató járásával ellentétes irányba
  - Lent: az óramutató járásával megegyező irányba

## Az elektromos szerszám bekapcsolása

### Rögztítés nélkül:



- A kapcsolót megnyomni és nyomva tartani. Az elektromos szerszám kapcsolója lehetővé teszi a fordulat-, ill. ütésszám lassú növelését a maximális értékig.

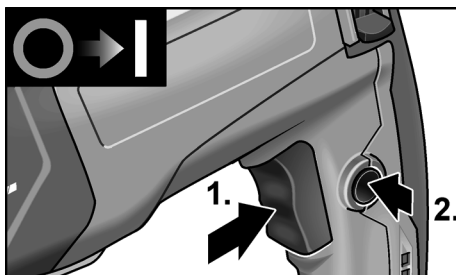
### A gép kikapcsolása

- Engedje el a kapcsolót.

### Rögztítéssel:

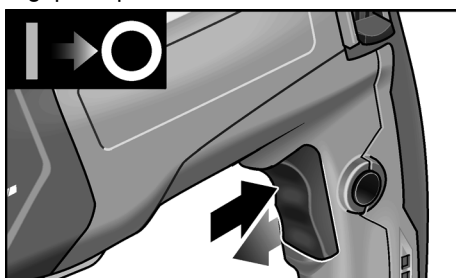
### ⚠ FIGYELMEZTETÉS!

Aramkimaradás után a bekapcsolt elektromos szerszám újra elindul. Az elektromos szerszámot azonnal ki kell kapcsolni!



- Nyomja le a kapcsolót, és tartsa nyomva (1.).
- A kapcsoló rögzítéséhez nyomja le a rögzítő gombot (2.).

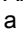

### A gép kikapcsolása



- Nyomja le és engedje el a kapcsolót.

## Munkákra vonatkozó megjegyzések

### Fúrás/Ütvefúrás

1. Állítsa az üzemmód forgatógombját a  (fúrás), ill.  (ütvefúrás) szimbólumra. Ügyeljen a reteszelésre!
2. Helyezze be a fúrót.
3. Állítsa a kiegészítő fogantyút a kívánt pozícióba.
4. Dugja be a hálózati dugót.
5. Fogja meg az elektromos szerszámot mindkét kézzel, és vegye fel a munkapozíciót.
6. Helyezze rá a fúrót, és kapcsolja be az elektromos szerszámot.
7. Tolja előre érzéssel az elektromos szerszámot.
8. A fúrás befejezése után kapcsolja ki a készüléket.
9. Húzza ki a hálózati dugaszt.

## Vésés

1. Helyezze be a vésőt.
2. Állítsa az üzemmód forgatógombját a **O** szimbólumra.
3. Forgassa a vésőt a kívánt pozícióba.
4. Állítsa az üzemmód forgatógombját a **T** szimbólumra. Ügyeljen a reteszelésre!
5. Állítsa a kiegészítő fogantyút a kívánt pozícióba.
6. Dugja be a hálózati dugót.
7. Fogja meg az elektromos szerszámot mindkét kézzel, és vegye fel a munkapozíciót.
8. Kapcsolja be az elektromos szerszámot.
9. Véséskor érzéssel tolja előre az elektromos szerszámot úgy, hogy az ne ugráljon.
10. A munkavégzés befejezése után kapcsolja ki a készüléket.
11. Húzza ki a hálózati dugaszt.

## Egyéb útmutatások

- „Éles” betétszerszámok alkalmazása növeli a munkateljesítményt és az elektromos szerszám élettartamát.
- Az elektromos szerszámot a munka után meg kell tisztítani, és száraz helyen kell tárolni.

## Karbantartás és ápolás

### FIGYELMEZTETÉS!

*Az elektromos szerszámon történő minden munkavégzés előtt ki kell húzni a hálózati csatlakozót.*

### Tisztítás

Rendszeres időközönként tisztítsa meg a készüléket és a szellőző réseket. A gyakoriság a megmunkálandó anyagtól és a használat időtartamától függ. A ház belső terét és a motort száraz sűrített levegővel rendszeresen át kell fújni.

### Szénkefék

Az elektromos szerszám lekapcsoló szénkefékkel rendelkezik.

Amikor a kikapcsoló szénkefék elérik a kopáshatárukat, az elektromos szerszám automatikusan kikapcsol.

### MEGJEGYZÉS!

*Cseréhez csak a gyártómű eredeti alkatrészeit használja. Idegen gyártmányok használata esetén megszűnnek a gyártó cég garanciális kötelezettségei.*

A hátsó szellőző nyílásokon keresztül használat közben megfigyelhető a széntűz.

A szénkefék erős égése esetén azonnal ki kell kapcsolni az elektromos szerszámot. Adja át az elektromos szerszámot egy a gyártó által felhatalmazott ügyfélszolgálati műhelynek.

### Hajtómű

#### MEGJEGYZÉS!

*A hajtásfejen lévő csavarokat a garancia időtartama alatt ne csavarja ki.*

*Ennek figyelmen kívül hagyása esetén megszűnnek a gyártó cég garanciális kötelezettségei.*

Az elektromos szerszám zsírkenésű. A zsírcserét/zsírral történő feltöltést a gyártó által feljogosított ügyfélszolgálati szervizműhelyel kell elvégeztetni.

### Javítások

Javításokat kizárólag a gyártó cég által felhatalmazott ügyfélszolgálati műhely végezhet.

Ha az elektromos szerszám csatlakozó-vezetéke megsérült, akkor speciálisan előkészített csatlakozóvezetékre (X felszerelési mód) kell cserélni. Ez a FLEX ügyfélszolgálaton keresztül szerezhető be.

### Pótalkatrészek és tartozékok

A további tartozékok, különösen az alkalmazott szerszámok a gyártó katalógusában tekinthetők meg.

Robbantott rajzok és pótalkatrészejegyzékek honlapunkon találhatóak:

[www.flex-tools.com](http://www.flex-tools.com)

## Ártalmatlanítási tudnivalók

### FIGYELMEZTETÉS!

A kiszolgált készülékeket a hálózati kábel eltávolításával használhatatlanná kell tenni.



Csak az EU tagországai számára. Sohase dobja az elektromos szerelmeket a háztartási hulladék közé!

Az EK elhasznált elektromos és elektronikus készülékekre vonatkozó 2012/19/EK európai és a nemzeti jogba átvett iránymutatása szerint az elhasznált elektromos szerelmeket elkülönítve kell gyűjteni, és gondoskodni kell a környezetkímélő módon történő újrahasznosításukról.

### MEGJEGYZÉS!

Az ártalmatlanítási lehetőségekről tájékozódjon a szakkereskedőknél!

## CE-Megfelelőség

Egyedüli felelősségünk tudatában kijelentjük, hogy a „Műszaki adatok” alatt leírt termék megfelel az alábbi szabványoknak vagy normatív dokumentumoknak:

EN 60745, a 2004/108/EK (2016. 04. 19-ig),  
2014/30/EU (2016. 04. 20-tól),  
a 2006/42/EK, a 2011/65/EK irányelvek rendelkezései szerint.

A műszaki dokumentációkért felelő személy:  
FLEX-Elektrowerkzeuge GmbH, R & D  
Bahnhofstrasse 15, D-71711 Steinheim/Murr

Eckhard Rühle  
Manager Research &  
Development (R & D)

Klaus Peter Weinper  
Head of Quality  
Department (QD)

23.07.2015

FLEX-Elektrowerkzeuge GmbH  
Bahnhofstrasse 15, D-71711 Steinheim/Murr

## Felelősség kizárása

A gyártó cég és a képviselői nem felelnek az olyan károkért vagy az üzletmenet megszakadása miatt elmaradt nyereségért, amelyeket a termék vagy a termék nem megengedett használata okozott. A gyártó cég és a képviselője nem felel azokért a károkért, amelyek a készülék szakszerűtlen alkalmazása miatt vagy más gyártó cégek termékeivel kapcsolatban következnek be.

## Obsah

Použité symboly	131
Technické údaje	131
Na první pohled	132
Pro Vaši bezpečnost	133
Hlučnost a vibrace	134
Návod k použití	135
Údržba a ošetřování	138
Pokyny pro likvidaci	139
Prohlášení o shodě C E	139
Vyloučení odpovědnosti	139

## Použité symboly

### **VAROVÁNÍ!**

*Označuje bezprostředně hrozící nebezpečí. Při nedodržení upozornění hrozí usmrcení nebo nejtěžší poranění.*

### **POZOR!**

*Označuje nějakou možnou nebezpečnou situaci. Při nedodržení upozornění hrozí poranění nebo věcné škody.*

### **UPOZORNĚNÍ!**

*Označuje aplikační tipy a důležité informace.*

## Symboly na nářadí



*Před uvedením do provozu si přečtěte návod k obsluze!*



*Noste ochranu očí!*



*Noste protihlukovou ochranu!*



*Používejte lehkou dýchací ochranu!*

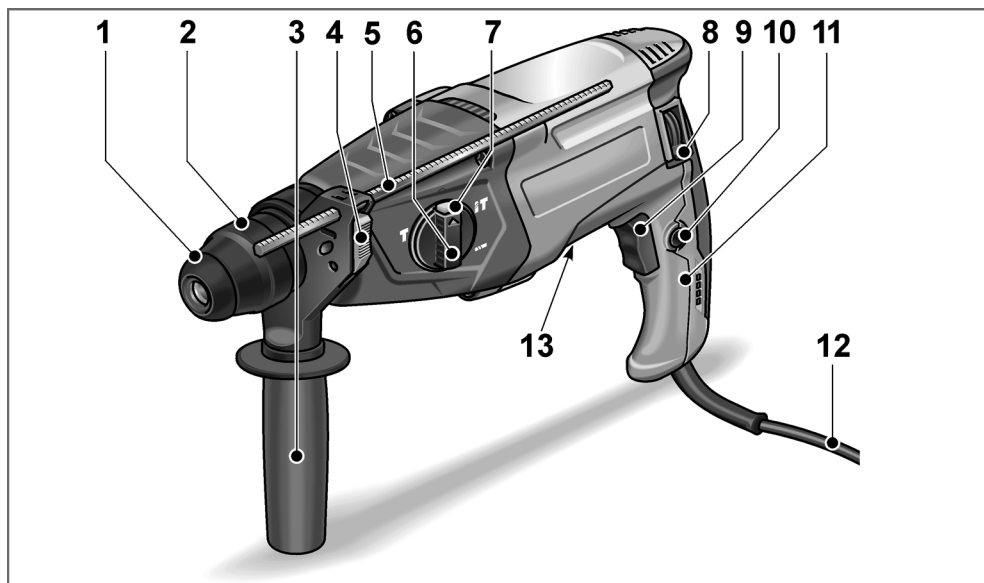


*Pokyn pro likvidaci použitého spotřebiče (viz stránka Pokyny pro likvidaci)!*

## Technické údaje

Vrtací a sekací kladivo		CHE 2-28 SDS-plus
Jmenovitý příkon	W	800
Otáčky naprázdno	min <sup>-1</sup>	0–1300
Počet úderů naprázdno	min <sup>-1</sup>	0–4000
Max. energie jednotlivého úderu (podle "EPTA-Procedure 05/2009")	J	2,7
Mazání		mazací tuk
Uchycení nástroje		SDS-plus
Max. průměr vrtání		
– Beton	mm	28
– Zdivo (vrtací korunka z tvrdokovu)	mm	68
– Dřevo	mm	30
– Kov	mm	13
Hmotnost podle "EPTA procedury 01/2003"	kg	2,65

## Na první pohled



- |    |  |    |                 |
|----|--|----|-----------------|
| 1  | Ochranný protiprachový kryt  | 11 | Rukojeť         |
| 2  | Blokovací pouzdro  | 12 | Síťový kabel    |
| 3  | Přídavná rukojeť   | 13 | Typový štítek * |
| 4  | Svěrací páka hloubkového dorazu  |    |                 |
| 5  | Hloubkový doraz  |    |                 |
| 6  | Otočný knoflík pro pracovní režim  |    |                 |
| 7  | Odblokovací tlačítko   |    |                 |
| 8  | Páčka pro volbu směru otáčení<br>(pravý/levý chod)                                     |    |                 |
| 9  | Vypínač<br>K zapnutí a vypnutí jakož i k najetí<br>až na maximální otáčky/počet úderů. |    |                 |
| 10 | Aretační tlačítko  |    |                 |

\* není viditelný

## Pro Vaši bezpečnost

### **VAROVÁNÍ!**

**Přečtěte si všechna bezpečnostní upozornění a pokyny.** Zanedbání při dodržování bezpečnostních upozornění a pokynů mohou mít za následek úraz elektrickým proudem, požár a/nebo těžká poranění. **Všechna bezpečnostní upozornění a pokyny si do budoucna uschovejte.**

Před použitím elektrického nářadí si přečtěte a potom jednejte:

- předložený návod k obsluze,
- “Všeobecné bezpečnostní pokyny” k zacházení s elektrickým nářadím v příloženém sešitu (čís. publikace: 315.915),
- pravidla a předpisy k zabránění úrazům, platné pro místo nasazení a jednejte podle nich.

Toto elektrické nářadí je konstruováno podle současného stavu techniky a uznávaných bezpečnostně-technických předpisů. Při jeho používání může přesto dojít k ohrožení života uživatele nebo třetí osoby, event. poškození nářadí nebo jiných věcných hodnot.

Elektrické nářadí používejte pouze

- pro stanovené použití,
- v bezvadném bezpečnostně-technickém stavu.

Okamžitě odstraňte poruchy omezující bezpečnost.

### Stanovené použití

Vrtací a sekací kladivo CHE 2-28 SDS-plus je určeno

- pro živnostenské použití v průmyslu a řemesle,
- k příklepovému vrtání ve zdivu a betonu pro uchycení hmoždinek a zakotvení a průchozích děr,
- pro lehké temovací práce k odstraňování omítky a obkladů,
- k použití s nástrojem vhodným k tomuto účelu a doporučeným výrobcem pro toto nářadí.

## Bezpečnostní pokyny pro vrtací kladiva

- **Noste protihlukovou ochranu.** Působení hluku může způsobit ztrátu sluchu.
- **Používejte přídavné rukojeti dodávané s nářadím.** Ztráta kontroly může vést k poraněním.
- **Když provádíte práce, při kterých může vložný nástroj zasáhnout skrytá elektrická vedení nebo vlastní síťový kabel, uchopte nářadí pouze za izolované plochy rukojeti.** Kontakt s vedením pod napětím může uvést také kovové díly nářadí pod napětí a vést k úrazu elektrickým proudem.

## Další bezpečnostní upozornění

- **Používejte vhodné hledače vedení, abyste vypátrali skrytá napájecí vedení nebo si přivzvěte energetický rozvodný podnik.** Kontakt s elektrickými vedeními může vést k požáru a úrazu elektrickým proudem. Poškození plynového potrubí může vést k výbuchu. Vniknutí do vodovodního potrubí způsobí věcné škody nebo může způsobit úraz elektrickým proudem.
- **Při práci držte elektrické nářadí pevně oběma rukama a postarejte se o stabilní postoj.** Elektrické nářadí bude oběma rukama jistěji vedeno.
- **Zabezpečte obrobek.** Obrobek uchycený upínacím zařízením je držen spolehlivěji než Vaší rukou.
- **Nepoužívejte elektrické nářadí s poškozeným kabelem.** **Nedotýkejte se poškozeného kabelu a vytáhněte síťovou zástrčku, dojde-li během práce k poškození kabelu.** Poškozené kabely zvyšují riziko úrazu elektrickým proudem.
- **Používejte pouze nástroje s uchycením SDS plus.** Zatažením za nástroj zkontrolujte jeho správné zajištění.
- **Poškozený ochranný protiprachový kryt nechejte okamžitě vyměnit.** Ochranný protiprachový kryt zabraňuje vniknutí prachu do uchycení nástroje.

- Prach uvolněný z materiálů jako jsou nátěry obsahující olovo, některé druhy dřeva, minerály a kovy může vytvářet ohrožení pro obsluhující personál nebo v blízkosti se nacházející osoby. Vdechnutí nebo kontakt s tímto prachem může vést k onemocnění dýchacích cest a/nebo k alergickým reakcím.
  - Postarejte se o dobré větrání pracoviště!
  - Pokud možno používejte externí odsávání prachu.
  - Doporučuje se použití ochranné dýchací masky s třídou filtru P2.
- Nepracovávají žádné materiály, ze kterých se uvolňují látky ohrožující zdraví (např. azbest).
- K označení elektrického nářadí používejte pouze lepicí štítky. Nevrtajte žádné díry do tělesa nářadí.
- Síťové napětí a napětíové údaje na typovém štítku musí být shodné.

## Hlučnost a vibrace

Hodnoty hluku a vibrací byly zjištěny podle EN 60745.

Hladina hluku nářadí vyhodnocená s filtrem A činí typicky:

- Hladina akustického tlaku: 91 dB(A);
- Hladina akustického výkonu: 102 dB(A);
- Nejistota: K = 3 dB.

Celková hodnota vibrací:

- Při vrtání vrtacím kladivem:
  - Hodnota emisí:  $a_h = 14,30 \text{ m/s}^2$
  - Nejistota: K = 1,5  $\text{m/s}^2$
- Při sekání:
  - Hodnota emisí:  $a_h = 14,50 \text{ m/s}^2$
  - Nejistota: K = 1,5  $\text{m/s}^2$

### POZOR!

Uvedené naměřené hodnoty platí pro nová nářadí. Při denním nasazení se hodnoty hlučnosti a vibrací mění.

### UPOZORNĚNÍ!

Úroveň vibrací uvedená v těchto pokynech byla změřena měřicí metodou stanovenou normou EN 60745 a lze ji použít k vzájemnému srovnání elektrického nářadí.

Je také vhodná pro předběžný odhad kmitavého namáhání.

Uvedená úroveň vibrací reprezentuje hlavní aplikace elektrického nářadí.

Bude-li ovšem elektrické nářadí použito pro jiné aplikace, s odlišnými vloženými nástroji nebo nedostatečnou údržbou, může se úroveň vibrací lišit. Může to podstatně zvýšit kmitavé zatížení během celé pracovní doby. Pro přesné odhadnutí kmitavého namáhání se mají také zohlednit doby, ve kterých je nářadí vypnuto nebo sice běží, ale ve skutečnosti se nepoužívá.

Může to podstatně redukovat kmitavé namáhání během celé pracovní doby.

Stanovte dodatečná bezpečnostní opatření k ochraně obsluhy před účinky vibrací, jako například: údržba elektrického nářadí a vložených nástrojů, udržování teploty rukou, organizace průběhu práce.

### POZOR!

Při akustickém tlaku větším než 85 dB(A) noste ochranu sluchu.

## Návod k použití

### Před uvedením do provozu

Vybalte elektrické nářadí a příslušenství a zkontrolujte je na kompletnost dodávky a přepravní poškození.

### Přestavení přídavné rukojeti

#### **VAROVÁNÍ!**

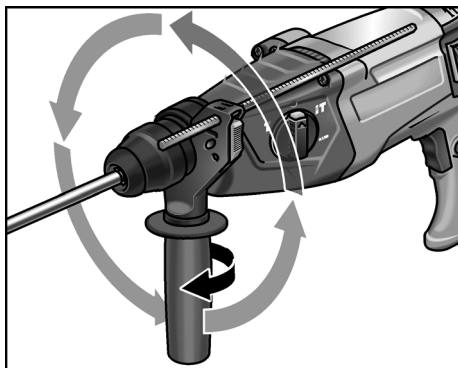
Před veškerými pracemi na elektrickém nářadí vytáhněte síťovou zástrčku.

#### **POZOR!**

Používejte elektrické nářadí pouze s namontovanou přídavnou rukojetí.

Aby se zaručila bezpečná a neunavující práce, lze přídavnou rukojeť natočit do libovolné polohy.

- Povolte sevření otáčením přídavné rukojeti proti směru pohybu hodinových ručiček.

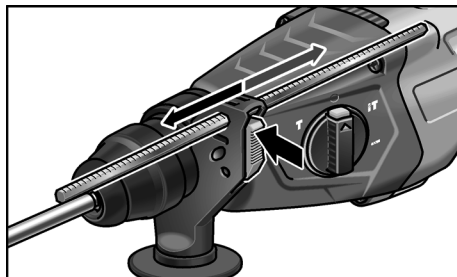


- Natočte přídavnou rukojeť do požadované polohy.
- Otáčením přídavné rukojeti ve směru pohybu hodinových ručiček upevněte rukojeť v požadované poloze.

### Montáž hloubkového dorazu

#### **VAROVÁNÍ!**

Před veškerými pracemi na elektrickém nářadí vytáhněte síťovou zástrčku.



- Stiskněte svěrací páku na přídavné rukojeti v horní oblasti a pevně ji držte.
- Zastrčte hloubkový doraz.
- Nastavte hloubkový doraz na potřebnou hloubku vrtání.
- Uvolněte svěrací páku.

### Vložení nástrojů se stopkou SDS

#### **VAROVÁNÍ!**

Před veškerými pracemi na elektrickém nářadí vytáhněte síťovou zástrčku.

#### **POZOR!**

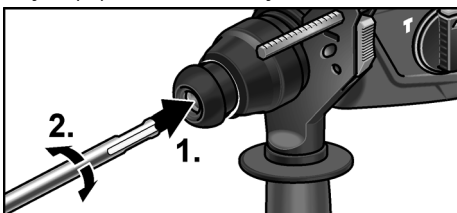
Použité vložné nástroje mohou být horké. Noste ochranné rukavice!

#### **UPOZORNĚNÍ!**

Použité nástroje musí mít stopku SDS. Pro nástroje bez stopky SDS (např. vrtáky do dřeva) použijte tříčelistové sklíčidlo.

- Zkontrolujte ochranný protiprachový kryt.
  - Znečištěný kryt vyčistěte.
  - Vadný ochranný protiprachový kryt nechejte vyměnit.

- Nasadíte vložný nástroj (1.) a otáčejte jím (2.), až se zablokuje.



- Zatažením za vložný nástroj zkontrolujte zablokování.

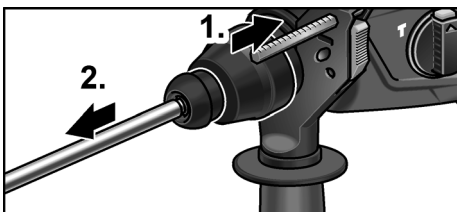
## Vyndání nástrojů

### ⚠ VAROVÁNÍ!

Před veškerými pracemi na elektrickém nářadí vytáhněte síťovou zástrčku.

### ⚠ POZOR!

Použité vložné nástroje mohou být horké. Noste ochranné rukavice!

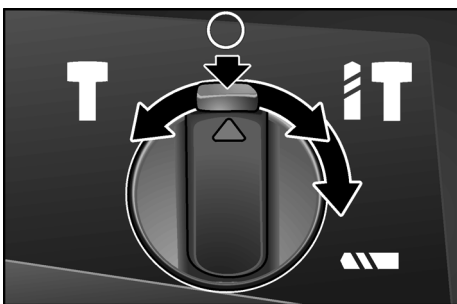


- Táhněte blokovací pouzdro směrem dozadu (1.).
- Vyndejte vložný nástroj (2.).

## Nastavení pracovního režimu

### ⚠ POZOR!

Pracovní režim měňte pouze v klidovém stavu elektrického nářadí.



- Stiskněte odblokovací tlačítko.

- Nastavte otočný knoflík na požadovaný pracovní režim:

▲ vrtání

⚡T přiklepové vrtání

○ Nastavení polohy sekáče (viz tam)

T Sekání

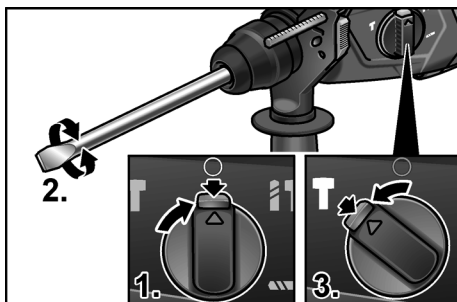
### i UPOZORNĚNÍ!

- V polohách ▲ (vrtání), ⚡T (přiklepové vrtání) a T (sekání) musí být odblokovací tlačítko viditelně zablokováno (vyskočeno).
- V poloze ○ (nastavení polohy sekáče) elektrické nářadí nezapínejte.

## Nastavení polohy sekáče

Sekáč lze natočit do některé polohy, optimální pro prováděné práce.

- Stiskněte odblokovací tlačítko a nastavte otočný knoflík pro pracovní režim na ○ symbol (1.).

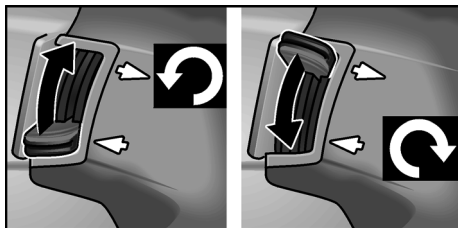


- Otáčejte sekáčem, až sekáč vykazuje požadovaný úhel (2.).
- Stiskněte odblokovací tlačítko a nastavte otočný knoflík pro pracovní režim na symbol T. Dbejte na blokování!

## Nastavení směru otáčení

### ⚠ **POZOR!**

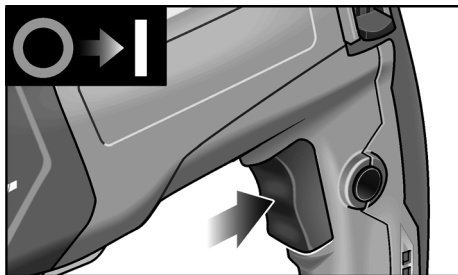
Pracovní režim měňte pouze v klidovém stavu elektrického nářadí.



- Nastavení přepínače předvolby směru otáčení do potřebné polohy:
  - Nahoře: proti směru otáčení hodinových ručiček
  - Dole: směru pohybu hodinových ručiček

## Zapnutí elektrického nářadí

Bez zaskočení:



- Stiskněte vypínač a držte jej stisknutý. Vypínač elektrického nářadí umožňuje pomalé zvyšování otáček event. počtu úderů až ke zvolené maximální hodnotě.

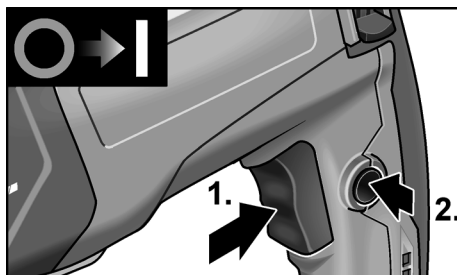
Vypnutí nářadí:

- Uvolněte vypínač.

Se zaskočením:

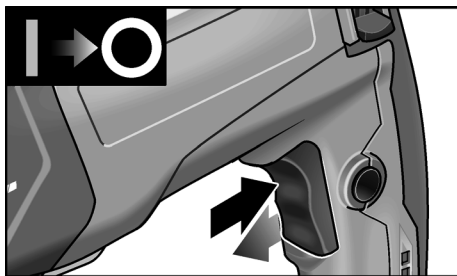
### ⚠ **VAROVÁNÍ!**

Po výpadku elektrického proudu se zapnuté elektrické nářadí znovu rozběhne. Elektrické nářadí okamžitě vypněte!



- Stiskněte vypínač a držte jej stisknutý (1.).
- Stiskněte aretační tlačítko, abyste vypínač zaaretovali (2.).

Vypnutí nářadí:



- Stiskněte a uvolněte vypínač.

## Pracovní pokyny

### Vrtání/vrtání s přiklepem

1. Nastavte otočný knoflík pro pracovní režim na symbol (vrtání) event. (vrtání s přiklepem). Dbejte na blokování!
2. Nasadte vrták.
3. Nastavte přídavnou rukojeť do požadované polohy.
4. Zastrčte síťovou zástrčku.
5. Uchopte elektrické nářadí oběma rukama a zaujměte pracovní polohu.
6. Nasadte vrták a zapněte elektrické nářadí.
7. Tlačte elektrické nářadí s citem dopředu.
8. Po ukončení vrtání nářadí vypněte.
9. Vytáhněte síťovou zástrčku.

## Sekání

1. Nasadte sekáč.
2. Nastavte otočný knoflík pro pracovní režim na symbol **O**.
3. Natočte sekáč do požadované polohy.
4. Nastavte otočný knoflík pro pracovní režim na symbol **T**. Dbejte na blokování!
5. Nastavte přídatnou rukojeť do požadované polohy.
6. Zastrčte síťovou zástrčku.
7. Uchopte elektrické nářadí oběma rukama a zaujměte pracovní polohu.
8. Zapněte elektrické nářadí.
9. Při sekání tlačte elektrické nářadí s citem dopředu tak, aby neposkakovalo.
10. Po ukončení práce nářadí vypněte.
11. Vytáhněte síťovou zástrčku.

## Ostatní pokyny

- Použití "ostrých" vložných nástrojů zvyšuje pracovní výkon a životnost elektrického nářadí.
- Po ukončení práce elektrické nářadí vyčistěte a uložte v přepravním kufříku na suchém místě.

## Údržba a ošetřování

### **VAROVÁNÍ!**

*Před veškerými pracemi na elektrickém nářadí vytáhněte síťovou zástrčku.*

### Čistění

Nářadí a větrací šterbiny pravidelně čistěte. Četnost čistění je závislá na opracovávaném materiálu a době používání.

Vnitřní prostor tělesa s motorem pravidelně vyfoukejte suchým stlačeným vzduchem.

### Uhlíkové kartáčky

Elektrické nářadí je vybaveno vypínacími uhlíky.

Po dosažení meze opotřebení vypínacích uhlíků se elektrické nářadí automaticky vypne.

### **UPOZORNĚNÍ!**

*K výměně používejte pouze originální díly výrobce. Při použití cizích výrobků zaniknou záruční závazky výrobce.*

Přes zadní vstupní otvory vzduchu lze během použití pozorovat opalování uhlíků.

Při silném opalování uhlíků elektrické nářadí okamžitě vypněte.

Předejte elektrické nářadí do některé servisní dílny autorizované výrobcem.

## Převodovka

### **UPOZORNĚNÍ!**

*Během záruční doby nepovolujte šrouby na hnací hlavě. Při nedodržení zaniknou záruční závazky výrobce.*

Elektrické nářadí má tukové mazání.

Výměnu/doplnění mazacího tuku nechejte provést v některé servisní dílně autorizované výrobcem.

## Opravy

Opravy nechejte výhradně provádět prostřednictvím některé servisní dílny, autorizované výrobcem.

Je-li připojovací kabel elektrického nářadí poškozen, musí se nahradit speciálně upraveným připojovacím kabelem (způsob instalace X). Tento připojovací kabel je k dostání v zákaznickém servisu FLEX.

## Náhradní díly a příslušenství

Další příslušenství, zejména vložné nástroje, si vyberte z katalogů výrobce.

Rozložená schémata a seznamy náhradních dílů najdete na naší webové stránce: **www.flex-tools.com**

## Pokyny pro likvidaci

### **VAROVÁNÍ!**

*Odstraněním síťového kabelu učinite  
vysloužilé nářadí nepoužitelným.*



Pouze pro země EU.

Nevyhazujte elektrické nářadí  
do domovního odpadu!

Podle evropské směrnice 2012/19/ES o elektrických a elektronických použitých spotřebičích a její realizace do národního práva se použité elektrické nářadí musí sbírat odděleně a dodávat do ekologické recyklace.

### **UPOZORNĚNÍ!**

O možnostech likvidace se informujte  
u Vašeho specializovaného obchodníka!

## Prohlášení o shodě C €

Prohlašujeme na svou výlučnou odpovědnost, že výrobek popsáný v části "Technické údaje" je v souladu s následujícími normami nebo normativními dokumenty:

EN 60745 podle ustanovení směrnic  
2004/108/ES (do 19.04.2016),  
2014/30/EU (od 20.04.2016),  
2006/42/ES, 2011/65/ES.

Zodpovědný za technické podklady:  
FLEX-Elektrowerkzeuge GmbH, R & D  
Bahnhofstrasse 15, D-71711 Steinheim/Murr

Eckhard Rühle  
Manager Research &  
Development (R & D)

Klaus Peter Weinper  
Head of Quality  
Department (QD)

23.07.2015  
FLEX-Elektrowerkzeuge GmbH  
Bahnhofstrasse 15, D-71711 Steinheim/Murr

## Vyloučení odpovědnosti

Výrobce a jeho zástupce neručí za škody a ušlý zisk vlivem přerušení obchodní činnosti, která byla způsobena výrobkem nebo eventuálně nemožností jeho použití. Výrobce a jeho zástupce neručí za škody, které byly způsobeny neodborným použitím nebo ve spojitosti s výrobky jiných výrobců.

## Obsah

Použité symboly	140
Technické údaje	140
Na prvý pohľad	141
Pre Vašu bezpečnosť	142
Hlučnosť a vibrácia	143
Návod na použitie	144
Údržba a ošetrovanie	147
Pokyny pre likvidáciu	148
Prehlásenie o zhode C E	148
Vylúčenie zodpovednosti	148

## Použité symboly

### **VAROVANIE!**

Označuje bezprostredne hroziace nebezpečenstvo. Pri nedodržaní upozornenia hrozí usmrtienie alebo najťažšie poranenia.

### **POZOR!**

Označuje nejakú možnú nebezpečnú situáciu. Pri nedodržaní upozornenia hrozí poranenie alebo vecné škody.

### **UPOZORNENIE!**

Označuje aplikačné typy a dôležité informácie.

## Symbole na náradí



*Pred uvedením do prevádzky si prečítajte návod na obsluhu!*



*Noste ochranu očí!*



*Noste protihlukovú ochranu!*



*Používajte ľahkú ochranu dýchacích ciest!*

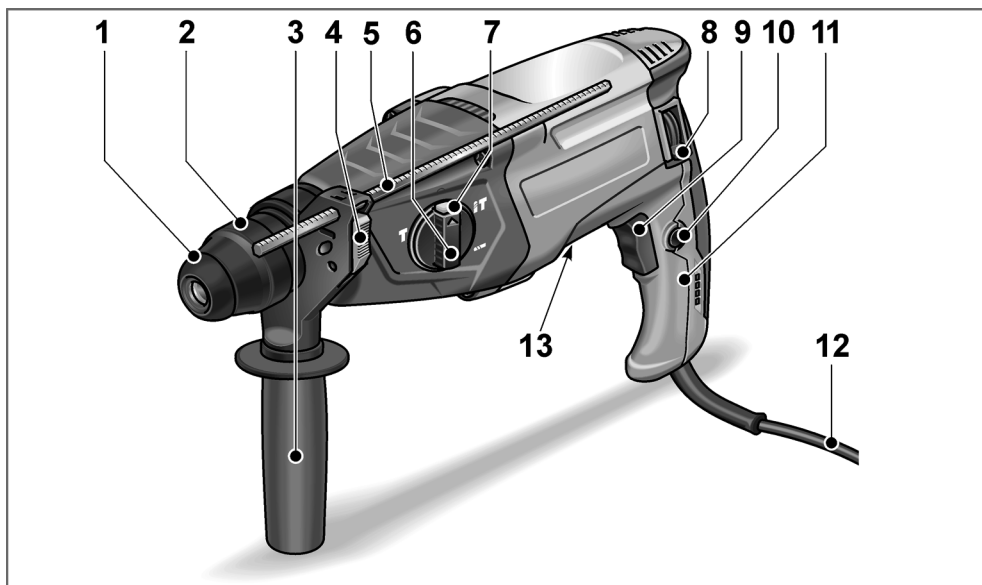


*Pokyn pre likvidáciu použitého spotrebiča (pozri strana Pokyny pre likvidáciu)!*

## Technické údaje

Vŕtacie a sekacie kladivo		CHE 2-28 SDS-plus
Menovitý príkon	W	800
Otáčky naprázdno	min <sup>-1</sup>	0–1300
Počet úderov naprázdno	min <sup>-1</sup>	0–4000
Max. energia jednotlivého úderu (podľa „EPTA-Procedure 05/2009“)	J	2,7
Mazanie		mazací tuk
Uchytenie nástroja		SDS-plus
Max. priemer vŕtania		
– Betón	mm	28
– Murivo (vŕtacia korunka z tvrdokovu)	mm	68
– Drevo	mm	30
– Kov	mm	13
Hmotnosť podľa „EPTA procedúry 01/2003“	kg	2,65

## Na prvý pohľad



- |    |   |    |                 |
|----|---|----|-----------------|
| 1  | Ochranný protiprachový kryt   | 11 | Rukoväť         |
| 2  | Blokovacie puzdro   | 12 | Sieťový kábel   |
| 3  | Prídavná rukoväť  | 13 | Typový štítok * |
| 4  | Upínacia páka pre hĺbkový doraz   |    |                 |
| 5  | Hĺbkový doraz   |    |                 |
| 6  | Otočný gombík pre pracovný režim  |    |                 |
| 7  | Odblokovacie tlačidlo   |    |                 |
| 8  | Páčka pre voľbu smeru otáčania<br>(pravý/ľavý chod)                                     |    |                 |
| 9  | Vypínač   |    |                 |
|    | Na zapnutie a vypnutie, ako<br>aj na nabehnutie až na maximálne<br>otáčky/počet úderov. |    |                 |
| 10 | Aretačné tlačidlo   |    |                 |

\* nie je viditeľný

## Pre Vašu bezpečnosť

### **VAROVANIE!**

*Prečítajte si všetky bezpečnostné upozornenia a pokyny. Zanedbanie dodržiavania bezpečnostných upozornení a pokynov môže mať za následok úraz elektrickým prúdom, požiar a/alebo ťažké poranenia.*

*Všetky bezpečnostné upozornenia a pokyny uschovajte na budúce použitie.*

*Pred použitím elektrického náradia si prečítajte a potom jednajte:*

- predložený návod na obsluhu,
- „Všeobecné bezpečnostné pokyny“ na zaobchádzanie s elektrickým náradím v priloženom zošite (čís. publikácie: 315.915),
- pravidla a predpisy na zabránenie úrazom, platné pre miesto nasadenia a jednajte podľa nich.

*Toto elektrické náradie je konštruované podľa súčasného stavu techniky a uznávaných bezpečnostno-technických pravidiel.*

*Pri používaní môže napriek tomu dôjsť k ohrozeniu života používateľa alebo tretej osoby, event. poškodeniu náradia alebo iných vecných hodnôt.*

*Používajte elektrické náradie len*

- pre stanovené použitie,
- v bezchybnom bezpečnostno-technickom stave.

*Okamžite odstráňte poruchy, ktoré obmedzujú bezpečnosť.*

### Stanovené použitie

Vítacie a sekacie kladivo CHE 2-28

SDS-plus je určené

- na živnostenské nasadenie v priemysle a remeslníctve,
- na príklepové vítanie v murive a betóne na uchytenie hmoždínok a zakotvenia a prerážanie otvorov,
- pre ľahké temovacie práce na odstraňovanie omietky a obkladov,
- na použitie s nástrojom, ktorý je pre tento účel vhodný a výrobcom pre toto náradie doporučený.

### Bezpečnostné pokyny pre kladivá

- **Noste protihlukovú ochranu.**  
Pôsobenie hluku môže zapríčiniť stratu sluchu.
- **Používajte prídavné rukoväti dodávané s náradím.** Strata kontroly môže viesť k poraneniam.
- **Držte náradie len za izolované plochy rukoväti, ak budete vykonávať práce, pri ktorých môže pracovný nástroj zasiahnuť skryté elektrické vedenia alebo vlastný sieťový kábel.** Kontakt s vedením, ktoré je pod napätím, spôsobí, že aj kovové súčiastky náradia sa dostanú pod napätie, čo má za následok zásah elektrickým prúdom.

### Ďalšie bezpečnostné pokyny

- **Používajte vhodné prístroje na vyhľadávanie skrytých elektrických vedení, alebo sa obráťte na miestny energetický podnik.** Kontakt s elektrickými vedeniami môže spôsobiť požiar alebo mať za následok zásah elektrickým prúdom. Poškodenie plynového potrubia môže mať za následok výbuch. Preniknutie do vodovodného potrubia spôsobí vecné škody alebo môže spôsobiť úraz elektrickým prúdom.
- **Pri práci držte elektrické náradie pevne obidvomi rukami a postarajte sa o stabilný postoj.** Elektrické náradie bude obidvomi rukami vedené istejšie.
- **Zabezpečte obrobok.**  
Obrobok, ktorý je uchytený upínacím zariadením, je držaný spoľahlivejšie ako Vašou rukou.
- **Nepoužívajte elektrické náradie s poškodeným káblom. Nedotýkajte sa poškodeného kábla a vytiahnite sieťový zástrčku, ak sa kábel v priebehu práce poškodí.** Poškodené káble zvyšujú riziko úrazu elektrickým prúdom.
- **Používajte iba nástroje s uchytením SDS plus.** Zatiahnutím za nástroj skontrolujte jeho správne zaistenie.
- **Poškodený ochranný protiprachový kryt nechajte okamžite vymeniť. Ochranný protiprachový kryt zabraňuje vniknutiu prachu do uchytenia nástroja.**

- Prach uvoľnený z materiálov, napr. z náterov obsahujúcich olovo, z niektorých druhov dreva, minerálov a kovov môže byť škodlivý pre obsluhujúci personál alebo osoby, ktoré sa nachádzajú v blízkosti. Jeho vdychovanie alebo kontakt s takýmto prachom môže spôsobiť ochorenie dýchacích ciest a/alebo vyvolávať alergické reakcie.
  - Postarajte sa o dobré vetranie pracoviska!
  - Ak je to možné, používajte externé odsávanie prachu.
  - Odporúča sa použitie ochrannej dýchacej masky s triedou filtra P2.
- Neobrábajte žiadne materiály, z ktorých sa uvoľňujú látky škodlivé zdraviu (napr. azbest).
- Na označenie elektrického náradia používajte iba lepiace štítky. Nevrtajte žiadne diery do telesa náradia.
- Sieťové napätie a napät'ové údaje na typovom štítku musia byť zhodné.

## Hlučnosť a vibrácia

Hodnoty huku a vibrácií boli zistené podľa EN 60745.

Hladina huku náradia vyhodnotená s filtrom A je typicky:

- Hladina akustického tlaku: 91 dB(A);
- Hladina akustického výkonu: 102 dB(A);
- Neistota: K = 3 dB.

Celková hodnota vibrácií:

- Pri vrtaní vrtacím kladivom:
  - Hodnota emisií:  $a_h = 14,30 \text{ m/s}^2$
  - Neistota: K = 1,5  $\text{m/s}^2$
- Pri sekaní:
  - Hodnota emisií:  $a_h = 14,50 \text{ m/s}^2$
  - Neistota: K = 1,5  $\text{m/s}^2$

### POZORI!

Uvedené namerané hodnoty platia pre nové náradie. Pri dennom nasadení sa hodnoty hlučnosti a vibrácií menia.

### UPOZORNENIE!

Úroveň vibrácií uvedená v týchto pokynoch bola nameraná meracou metódou, ktorú stanovuje norma EN 60745 a je možné ju použiť na vzájomné porovnanie elektrického náradia. Hodí sa aj na predbežné posúdenie kmitavého namáhania.

Uvedená úroveň vibrácií reprezentuje hlavné aplikácie elektrického náradia.

Ak sa však elektrické náradie používa pre iné aplikácie, s odlišnými pracovnými nástrojmi alebo s nedostatočnou údržbou, môže sa úroveň vibrácií líšiť. Toto môže kmitavé namáhanie v priebehu celej pracovnej doby podstatne zvýšiť.

Pre presný odhad kmitavého namáhania by sa mali tiež zohľadniť doby, v ktorých je náradie vypnuté alebo je síce v chode, ale v skutočnosti sa nepoužíva.

Toto môže kmitavé namáhanie v priebehu celej pracovnej doby zreteľne redukovať. Stanovte dodatočné bezpečnostné opatrenia pre ochranu obsluhy pred účinkami vibrácií, ako napríklad: údržba elektrického náradia a pracovných nástrojov, udržiavanie teploty rúk, organizácia pracovných postupov.

### POZORI!

Pri akustickom tlaku väčšom ako 85 dB(A) používajte ochranu sluchu.

## Návod na použitie

### Pred uvedením do prevádzky

Vybal'te elektrické náradie a príslušenstvo a skontrolujte kompletnosť dodávky a prepravné poškodenia.

### Prestavenie prídavnej rukoväti

#### ⚠ **VAROVANIE!**

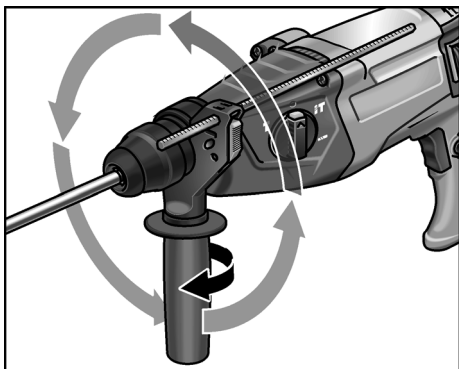
*Pred všetkými prácami na elektrickom náradí vyťahnite sieťovú zástrčku.*

#### ⚠ **POZOR!**

*Používajte elektrické náradie len s namontovanou prídavnou rukoväťou.*

Aby sa zaručila bezpečná a neunavujúca práca, je možné prídavnú rukoväť natočiť do ľubovôlej polohy.

- Povol'te zovretie otáčaním prídavnej rukoväti proti smeru pohybu hodinových ručičiek.

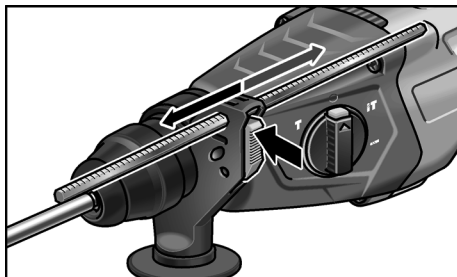


- Natočte prídavnú rukoväť do požadovanej polohy.
- Otáčaním prídavnej rukoväti v smere pohybu hodinových ručičiek upevnite rukoväť v požadovanej polohe.

### Montáž hĺbkového dorazu

#### ⚠ **VAROVANIE!**

*Pred všetkými prácami na elektrickom náradí vyťahnite sieťovú zástrčku.*



- Stlačte upínaciu páku na prídavnej rukoväti v hornej oblasti a pevne ju držte.
- Zastrčte hĺbkový doraz.
- Nastavte hĺbkový doraz na potrebnú hĺbku vrtania.
- Uvoľnite upínaciu páku.

### Vloženie nástrojov so stopkou SDS

#### ⚠ **VAROVANIE!**

*Pred všetkými prácami na elektrickom náradí vyťahnite sieťovú zástrčku.*

#### ⚠ **POZOR!**

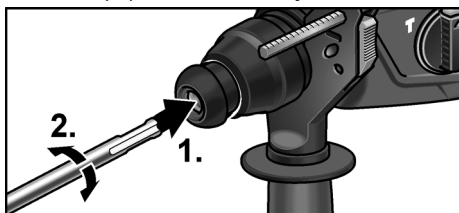
*Použitie pracovné nástroje môžu byť horúce. Noste ochranné rukavice!*

#### **i** **UPOZORNENIE!**

Použitie nástroje musia mať stopku SDS. Pre nástroje bez stopky SDS (napr. vrtáky do dreva) použite trojčel'ustové skl'učovadlo.

- Skontrolujte ochranný protiprachový kryt.
  - Znečistený kryt vyčistite.
  - Defektný ochranný protiprachový kryt nechajte vymeniť.

- Nasadíte pracovný nástroj (1.) a otáčajte s ním (2.), až sa zablokuje.



- Zatiahnutím za pracovný nástroj skontrolujte zablokovanie.

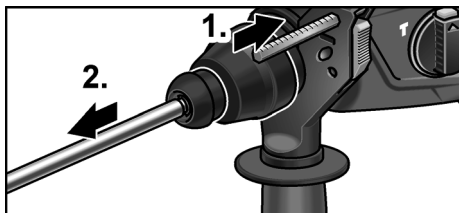
### Vybratie nástrojov

#### ⚠ VAROVANIE!

Pred všetkými prácami na elektrickom náradí vyťahnite sieťovú zástrčku.

#### ⚠ POZOR!

Použitie pracovné nástroje môžu byť horúce. Noste ochranné rukavice!

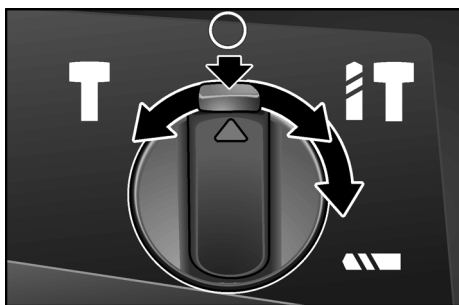


- Tiahnite blokované puzdro smerom dozadu (1.).
- Vyberte pracovný nástroj (2.).

### Nastavenie pracovného režimu

#### ⚠ POZOR!

Pracovný režim meňte len v kludovom stave elektrického náradia.



- Stlačte odblokovacie tlačidlo.

- Nastavte otočný gombík na požadovaný pracovný režim:

▬ vrtanie

▬ príklepové vrtanie

○ Nastavenie polohy sekáča (pozri tam)

▬ Sekánie

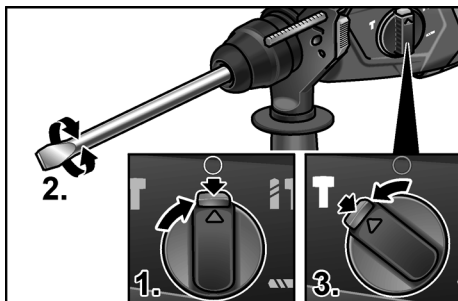
#### ⓘ UPOZORNENIE!

- V polohách ▬ (vrtanie), ▬ (príklepové vrtanie) a ▬ (sekánie) musí byť odblokovacie tlačidlo viditeľne zablokované (vyskočené).
- V polohe ○ (nastavenie polohy sekáča) elektrické náradie nezapínajte.

### Nastavenie polohy sekáča

Sekáč je možné natočiť do niektorej polohy, optimálnej pre vykonávané práce.

- Stlačte odblokovacie tlačidlo a nastavte otočný gombík pre pracovný režim na symbol ○ (1.).

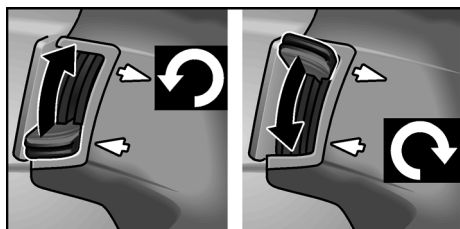


- Otáčajte sekáčom, až má sekáč požadovaný uhol (2.).
- Stlačte odblokovacie tlačidlo a nastavte otočný gombík pre pracovný režim na symbol ▬. Dbajte na blokovanie!

## Nastavenie smeru otáčania

### ⚠ **POZOR!**

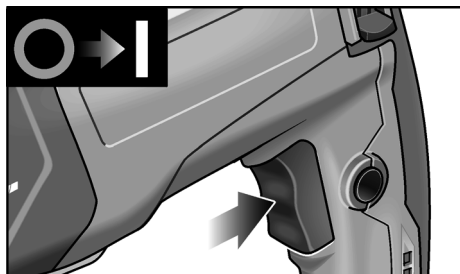
Pracovný režim meňte len v kludovom stave elektrického náradia.



- Nastavenie prepínača predvol'by smeru otáčania do potrebnej polohy:
  - Hore: proti smeru pohybu hodinových ručičiek
  - Dole: v smere pohybu hodinových ručičiek

## Zapnutie elektrického náradia

Bez aretácie:



- Stlačte vypínač a držte ho stlačený. Vypínač elektrického náradia umožňuje pomalé zvyšovanie otáčok resp. počtu úderov až na maximálnu hodnotu.

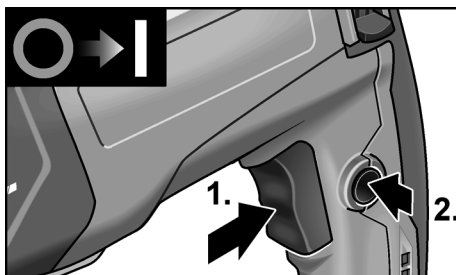
Vypnutie náradia:

- Uvoľnite vypínač.

S aretáciou:

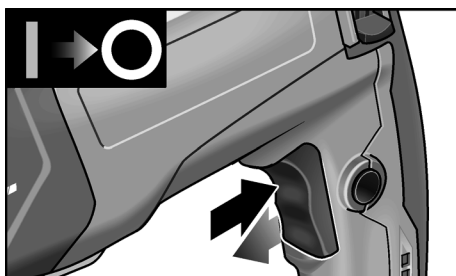
### ⚠ **VAROVANIE!**

Po výpadku elektrického prúdu sa zapnuté elektrické náradie opäť rozbehne. Elektrické náradie okamžite vypnite!



- Stlačte vypínač a držte ho stlačený (1).
- Stlačte aretačné tlačidlo, aby ste vypínač zaaretovali (2).

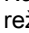

Vypnutie náradia:





- Stlačte a uvoľnite vypínač.

## Pracovné pokyny

### Vŕtanie/príklepové vŕtanie:

1. Nastavte otočný gombík pre pracovný režim na symbol  (vŕtanie) resp.  (príklepové vŕtanie). Dbajte na blokovanie!
2. Nasad'ite vŕták.
3. Nastavte prídavnú rukoväť do požadovanej polohy.
4. Zastrčte sieťovú zástrčku.
5. Uchopte elektrické náradie obidvomi rukami a zaujmite pracovnú polohu.
6. Nasad'ite vŕták a zapnite elektrické náradie.
7. Tlačte elektrické náradie s citom dopredu.
8. Po ukončení vŕtania náradie vypnite.
9. Vytiahnite sieťovú zástrčku.

## Sekanie

1. Nasadte sekáč.
2. Nastavte otočný gombík pre pracovný režim na symbol .
3. Natočte sekáč do požadovanej polohy.
4. Nastavte otočný gombík pre pracovný režim na symbol . Dbajte na blokovanie!
5. Nastavte prídavnú rukoväť do požadovanej polohy.
6. Zastrčte sieťovú zástrčku.
7. Uchopte elektrické náradie obidvomi rukami a zaujmite pracovnú polohu.
8. Zapnite elektrické náradie.
9. Pri sekaní tlačte elektrické náradie s citom dopredu tak, aby neposkakovalo.
10. Po ukončení práce náradie vypnite.
11. Vytiahnite sieťovú zástrčku.

## Ostatné upozornenia

- Použitie „ostrých“ pracovných nástrojov zvyšuje pracovný výkon a životnosť elektrického náradia.
- Po ukončení práce elektrické náradie vyčistite a uložte v prepravnom kufríku na suchom mieste.

## Údržba a ošetrovanie

### **VAROVANIE!**

*Pred všetkými prácami na elektrickom náradí vyťahnite sieťovú zástrčku.*

### Čistenie

Náradie a vetracie štrbiny pravidelne čistite. Časť čistenia je závislá na opracovávanom materiáli a dobe používania.

Vnútrotný priestor telesa s motorom pravidelne vyfúkajte suchým stlačeným vzduchom.

### Uhlíkové kefy

Elektrické náradie je vybavené vypínacími uhlíkmi.

Po dosiahnutí medze opotrebenia vypínacích uhlíkov sa elektrické náradie automaticky vypne.

### **UPOZORNENIE!**

*Pri výmene používajte len originálne diely výrobcu. Pri použití cudzích výrobkov zaniknú záručné záväzky výrobcu.*

Cez zadné vstupné otvory vzduchu je možné počas používania pozorovať opal'ovanie uhlíkov.

Pri silnom opal'ovaní uhlíkov elektrické náradie okamžite vypnite.

Odovzdajte elektrické náradie do niektorej servisnej dielne, autorizovanej výrobcu.

## Prevodovka

### **UPOZORNENIE!**

*Počas záručnej doby neuvol'ňujte skrutky na hnacej hlave. Pri nedodržaní zaniknú záručné záväzky výrobcu.*

Elektrické náradie má tukové mazanie.

Výmenu/doplnenie mazacieho tuku nechajte vykonať v niektorej servisnej dielni, ktorá je autorizovaná výrobcu.

## Opravy

Opravy nechajte vykonávať výhradne prostredníctvom niektorej servisnej dielne, autorizovanej výrobcu.

Ak je prívodný kábel elektrického náradia poškodený, musí sa nahradiť špeciálne upraveným prívodným káblom (spôsob inštalácie X). Tento prívodný kábel možno obdržať v zákazníckom servise FLEX.

## Náhradné diely a príslušenstvo

Ďalšie príslušenstvo, najmä pracovné nástroje, si preberte z katalógov výrobcu.

Výkresy zostavy a zoznamy náhradných dielov nájdete na našej webovej stránke:

**[www.flex-tools.com](http://www.flex-tools.com)**

## Pokyny pre likvidáciu

### **VAROVANIE!**

*Odstránením sieťového kábla urobte doslužené náradie nepoužitelným.*



Len pre krajiny EÚ

Nevyhadzujte elektrické náradie do domového odpadu!

Podľa evropskej smernice 2012/19/ES o elektrických a elektronických použitých spotrebičoch a jej realizácie do národného práva sa musí použité elektrické náradie zbierať oddelene a dodávať do ekologickej recyklácie.



### **UPOZORNENIE!**

O možnostiach likvidácie sa informujte u Vášho špecializovaného obchodníka!

## Prehlásenie o zhode CE

Prehlasujeme na svoju výlučnú zodpovednosť, že výrobok opísaný v časti „Technické údaje“ je v súlade s nasledujúcimi normami alebo normatívnymi dokumentmi:

EN 60745 podľa ustanovení smerníc  
2004/108/ES (do 19.04.2016),  
2014/30/EÚ (od 20.04.2016),  
2006/42/ES, 2011/65/ES.

Zodpovednosť za technické podklady:  
FLEX-Elektrowerkzeuge GmbH, R & D  
Bahnhofstrasse 15, D-71711 Steinheim/Murr

Eckhard Rühle  
Manager Research &  
Development (R & D)

Klaus Peter Weinper  
Head of Quality  
Department (QD)

23.07.2015

FLEX-Elektrowerkzeuge GmbH  
Bahnhofstrasse 15, D-71711 Steinheim/Murr

## Vylúčenie zodpovednosti

Výrobca a jeho zástupca neručia za škody a ušlý zisk vplyvom prerušenia obchodnej činnosti, ktorá bola spôsobená výrobkom alebo eventuálne nemožnosťou jeho použitia. Výrobca a jeho zástupca nenesú žiadnu zodpovednosť za škody, ktoré boli spôsobené neodborným použitím alebo v spojení s výrobkami iných výrobcov.

## Sisukord

Kasutatud sümbolid .....	149
Tehnilised andmed .....	149
Ülevaade .....	150
Teie ohutuse heaks .....	151
Müra- ja vibratsioon .....	152
Kasutusjuhend .....	153
Hooldus ja korrashoid .....	156
Jäätmekäitlus .....	157
CE-Vastavus .....	157
Vastutuse välistamine .....	157

## Kasutatud sümbolid

### **HOIATUS!**

Tähistab otseselt ähvardavat ohtu.  
Juhise eiramine võib lõppeda surmavalt  
või tekitada raskeid vigastusi.

### **ETTEVAATUST!**

Tähistab ohtlikku olukorda. Juhise eiramine  
võib põhjustada vigastusi või tekitada  
materiaalset kahju.

### **MÄRKUS!**

Tähistab olulist informatsiooni või nõuannet  
kasutajale.

## Sümbolid seadmel



*Enne kasutuselevõttu lugeda  
kasutusjuhendit!*



*Kanda silmakaitset!*



*Kanda kuulmiskaitset!*



*Kanda kerge hingamiseliundi  
kaitsevahendit!*

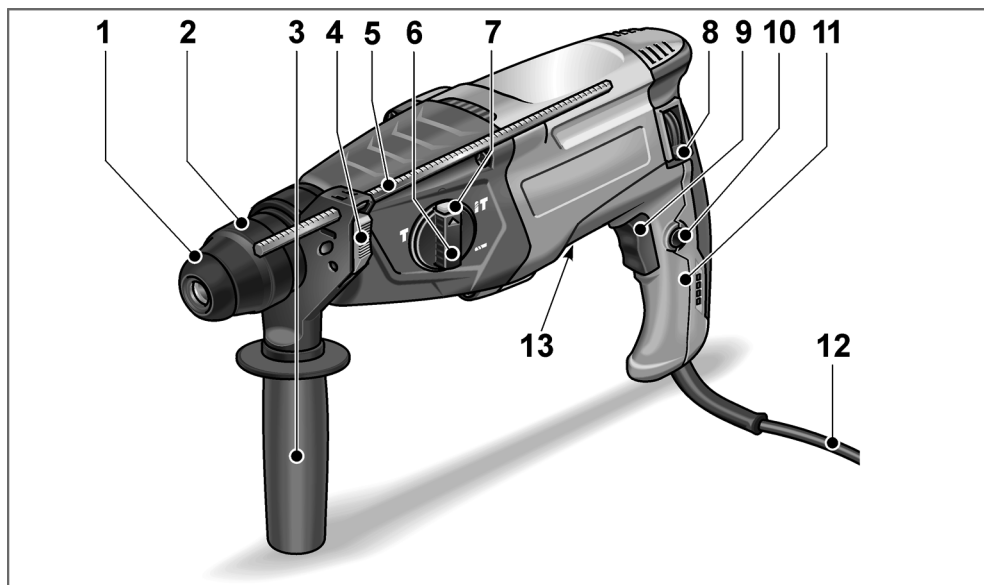


*Vana seadme jäätmekäitlus  
(vaata lehekülge  
Jäätmekäitlus)!*

## Tehnilised andmed

Puur- ja meiselvasar		CHE 2-28 SDS-plus
Nominaalne võimsustarve	W	800
Tühikäigu pöörlemiskiirus	min <sup>-1</sup>	0–1300
Löökide arv tühikäigul	min <sup>-1</sup>	0–4000
Max ühe löögi energia („EPTA-procedure 05/ 2009” järgi)	J	2,7
Määrimine		Määre
Tööriista kinnitus		SDS-plus
Max puurimisava läbimõõt		
– betoon	mm	28
– müüritis (HM-kroonpuur)	mm	68
– puit	mm	30
– metall	mm	13
Kaal on saadud vastavalt „EPTA-procedure 01/ 2003” meetodile	kg	2,65

## Ülevaade



- |    |   |    |              |
|----|---|----|--------------|
| 1  | Tolmukaitse   | 11 | Käepide      |
| 2  | Lukustushülss   | 12 | Võrgukaablit |
| 3  | Lisakäepide   | 13 | Andmesilt *  |
| 4  | Sügavuspiiraja kinnitushoob   |    |              |
| 5  | Sügavuspiiraja  |    |              |
| 6  | Töörežiimi lüliti   |    |              |
| 7  | Vabastusnupp  |    |              |
| 8  | Pöörlemissuuna muutmise hoob<br>(päri-/vastupäeva)  |    |              |
| 9  | Lüliti  |    |              |
|    | Sisse- ja väljalülitamiseks ning<br>kiirendamiseks kuni maksimaalsete<br>pöörete/löökide saavutamiseni. |    |              |
| 10 | Fikseerimisnupp   |    |              |

\* ei ole näha

## Teie ohutuse heaks

### HOIATUS!

**Lugege läbi kõik ohutusnõuded ja juhised.**

Ohutusnõuete ja juhiste mittetäitmise tagajärjel võib tekkida elektrilöök, puhkeda tulekahju ja/või tekkida rasked kehavigastused.

**Hoidke kõik ohutusnõuded ja juhised alles, et neid ka hiljem lugeda.**

Enne elektritööriista kasutamist lugeda läbi järgmised juhendid ja pidada neist kinni:

- käesolev kasutusjuhend,
- lisatud brošüür „Üldised ohutusjuhised“ elektritööriistadega käsitsemisel (vihikud nr.: 315.915),
- töökohal kehtivad õnnetusjuhtumite ärahoidmise eeskirjad.

Elektritööriist on valmistatud uusima tehnika ja tunnustatud ohutuseeskirjade järgi.

Sellest hoolimata võib käsitsemisel tekkida olukord, mis võib ohustada seadmega töötaja või kolmanda isiku elu ja tervist, kahjustada seadet ennast või tekitada muud varalist kahju. Kasutada elektritööriista ainult

- selleks ette nähtud otstarbel,
- tehniliselt korras seisundis.

Turvalisust ohustavad rikked tuleb kiiresti kõrvaldada.

### Otstarbekohane kasutamine

Puur- ja meiselvasar CHE 2-28 SDS-plus on ette nähtud

- professionaalseks kasutamiseks tööstuses ja käsitöösektoris,
- müüritisel ja betoonis liitkinnituste, injektsiooniankrute ja läbiviiguavade vasaraga puurimiseks,
- kergeteks peitlitöödeks krohvi ja katteplaatide eemaldamisel,
- selleks sobiva ja tootja poolt käesoleva tööriista jaoks soovitatud tarvikuga.

## Ohutusnõuanded vasarate kasutamiseks

- **Kanda kuulmiskaitset!**  
Müra võib põhjustada kuulmiskahjustusi.
- **Kasutage koos seadmega tarnitud lisakäepidemeid.** Kontrolli kaotamine võib põhjustada vigastusi.
- **Tööde teostamisel, kus seade võib kokku puutuda peidetud elektrijuhtmetega või minna vastu seadme enda võrgukaablit, hoidke kinni ainult seadme isoleeritud käepidemetest.** Kokkupuude pingestatud juhtmetega võib pingestada ka seadme metallosad ja põhjustada elektrilöögi.

## Ohutusalane lisateave

- **Kasutage sobivat detektorit, et leida üles varjatud juhtmeid või pöörduge informatsiooni saamiseks piirkondliku tarnija poole.** Kokkupuude elektrijuhtmega võib põhjustada põlengu ja tekitada elektrilöögi saamise ohu. Gaasijuhtme kahjustamine võib tekitada plahvatuse. Veetorustiku vigastamine toob endaga kaasa materiaalse kahju või võib põhjustada elektrilöögi.
- **Hoidke elektritööriistast mõlema käega tugevalt kinni ja valige endale kindel ja ohutu tööasend.** Elektritööriista saab mõlema käega kinni hoides turvalisemalt juhtida.
- **Kinnitage töödeldav materjal.** Kinnitusrakisesse kinnitatud töödeldav materjal seisab kindlamini paigal, kui käega kinni hoides.
- **Ärge kasutage elektritööriista, kui selle kaabel on kahjustunud. Ärge puudutage kahjustunud kaablit ja tõmmake pistik pistikupesast välja, kui kaabel saab kahjustada töö käigus.** Vigased kaablid suurendavad elektrilöögi tekkimise ohtu.
- **Kasutada ainult SDS-plus kinnitusega tarvikuid.** Lukustuse kontrollimiseks tõmmata tarvikust.
- **Kahjustunud tolmukaitse lasta kohe välja vahetada.** Tolmukaitse hoiab tarviku kinnituse tolmu eest puhtana.

- **Materjalide, nagu näiteks pliisisaldusega värvkatete, mõningate puiduliikide, mineraalainete ja metallide tolmut võivad ohustada käituspõhise või läheduses viibivaid inimesi.** Nende tolmut sissehingamine või kokkupuude nendega võib esile kutsuda hingamisteede haigusi ja/või allergilisi reaktsioone.
  - Hoolditakse selle eest, et töökoht oleks hästi õhutatud!
  - Võimaluse korral kasutada tolmuimejat.
  - Soovitatakse kasutada hingamisteede kaitsemaski, mis on varustatud P2 klassi filtriga.
- Töödelda ei tohi materjale, mis eraldavad tervist kahjustavaid osakesi (nt asbest).
- Elektritööriista märgistamiseks kasutada ainult kleebiseid. Mitte puurida korpusesse auke.
- Andmeplaadile märgitud pinge peab vastama kohalikule võrgupingele.

## Müra- ja vibratsioon

Müra- ja vibratsiooni näitajad on saadud EN 60745 kohaselt.

Seadme tüüpiline A-väärtuse müratase:

- Helirõhutase: 91 dB(A);
- Helivõimsustase: 102 dB(A);
- Määramatus: K = 3 dB.

Vibratsiooni koguväärtus:

- vasaraga puurimisel:
  - Emissiooni väärtus:  $a_h = 14,30 \text{ m/s}^2$
  - Määramatus: K = 1,5  $\text{m/s}^2$
- meiseldamisel:
  - Emissiooni väärtus:  $a_h = 14,50 \text{ m/s}^2$
  - Määramatus: K = 1,5  $\text{m/s}^2$

### **TÄHELEPANU!**

*Antud mõõteväärtused kehtivad uute seadmete kohta. Igapäevases töös müra- ja vibratsiooni näitajad muutuvad.*

### **MÄRKUS!**

Käesolevas õpetuses antud vibratsiooni tase on mõõdetud juhendi EN 60745 standarditud mõõtmismeetodi järgi ning seda võib kasutada elektriliste tööriistade omavaheliseks võrdlemiseks. Sobib ka vibratsiooni koormuse esialgseks hindamiseks.

Antud vibratsiooni tase kehtib elektrilise tööriista jaoks ette nähtud kasutuste kohta. Kui elektrilist tööriista kasutatakse muuks otstarbeks, muude tarvikutega või ei hooldata nõuetele vastavalt, võivad tekkida kõrvalekalded nimetatud vibratsiooni tasemest. Vibratsiooni koormus võib kogu tööaja lõikes tunduvalt suurened.

Vibratsiooni koormuse täpsel hindamisel tuleks arvestada ka aegu, mil tööriist on välja lülitatud või küll käib, ent sellega ei töötata. See võib vibratsiooni koormust kogu tööaja lõikes tunduvalt vähendada.

Määrake kindlaks täiendavad kaitsemeetmed kasutaja kaitsmiseks vibratsiooni mõju eest, nt elektrilise tööriista ja tarvikute hooldamine, organiseeritud tööprotsesside korraldamine, püüda alati hoida käed soojad.

### **ETTEVAATUST!**

*Kui helirõhk on üle 85 dB(A), tuleb kanda kuulmiskaitset.*

## Kasutusjuhend

### Enne kasutuselevõttu

Võtta elektritööriist ja tarvikud pakendist välja ja kontrollida üle, kas kõik osad on olemas ning ei ole saanud transpordi käigus kahjustada.

### Lisikäepideme reguleerimine

#### ⚠ **HOIATUS!**

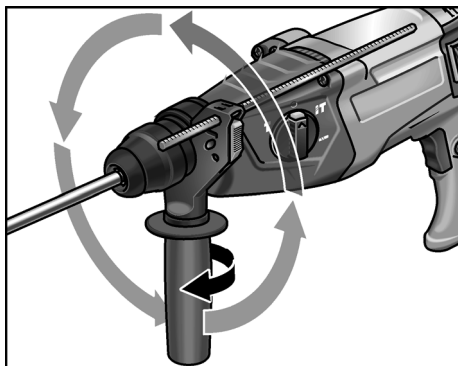
Enne igasuguste tööde alustamist elektritööriista juures tõmmata pistik pistikupesast välja.

#### ⚠ **ETTEVAATUST!**

Elektritööriista kasutada vaid koos paigaldatud lisikäepidemega.

Lisikäepidemele saab valida suvalise asendi, et töötamine oleks turvalisem ega väsitaks.

- Kinnituse lahti võtmiseks keerata lisikäepide vastupäeva lahti.

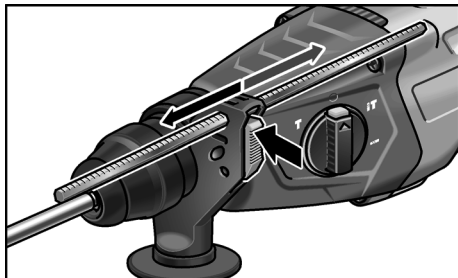


- Keerata lisikäpide soovitud asendisse.
- Käepideme sobivas asendis fikseerimiseks keerata käepidet päripäeva.

### Sügavuspiiraja paigaldamine

#### ⚠ **HOIATUS!**

Enne igasuguste tööde alustamist elektritööriista juures tõmmata pistik pistikupesast välja.



- Vajutada lisikäepidemel lukustushoova ülemisele osale ja hoida seda all.
- Torgata sügavuspiiraja sisse.
- Seadistada sügavuspiirajaga vajalik puurimissügavus.
- Lasta lukustushoob lahti.

### SDS kinnitusega tarvikute kasutamine

#### ⚠ **HOIATUS!**

Enne igasuguste tööde alustamist elektritööriista juures tõmmata pistik pistikupesast välja.

#### ⚠ **ETTEVAATUST!**

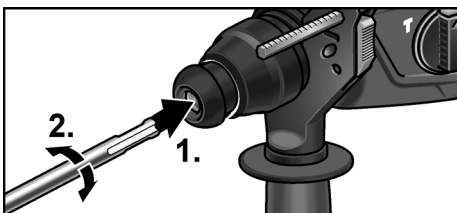
Kasutatud tarvikud võivad minna kuumaks. Kanda kaitsekindaid!

#### **i** **MÄRKUS!**

Tarvik peab olema SDS kinnitusega. Kui tarvik pole SDS kinnitusega (nt puidupuur), tuleb kasutada kolme nukiga padrunit.

- Kontrollida tolmukaitset.
  - Puhastada kaitse, kui see on määrdunud.
  - Katkine tolmukaitse lasta välja vahetada.

- Panna tarvik sisse (1.) ja keerata (2.), kuni see lukustub.



- Lukustuse kontrollimiseks tõmmata tarvikut.

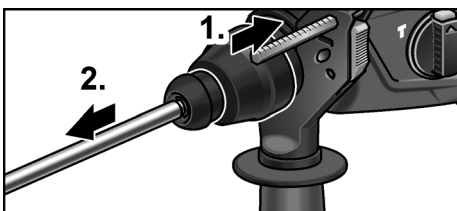
## Tarviku väljavõtmine

### ⚠ HOIATUS!

Enne igasuguste tööde alustamist elektritööriista juures tõmmata pistik pistikupesast välja.

### ⚠ ETTEVAATUST!

Kasutatud tarvikud võivad minna kuumaks. Kanda kaitsekindaid!

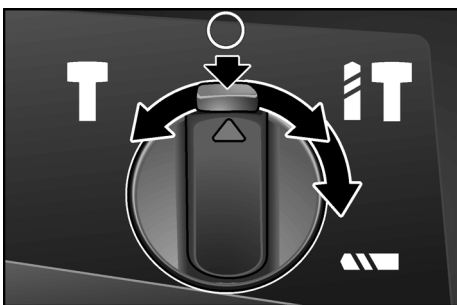


- Tõmmata lukustushülss taha (1.).
- Võtta tarvik välja (2.).

## Töörežiimi seadistamine

### ⚠ ETTEVAATUST!

Töörežiimi muuta ainult siis, kui elektritööriist seisab.



- Vajutada vabastusnuppu.

- Valida lülitiga soovitud töörežiim:

▬ Puurimine

▬ Vasaraga puurimine

○ Meisli asendi seadistamine (vt sealt)

▬ Meiseldamine

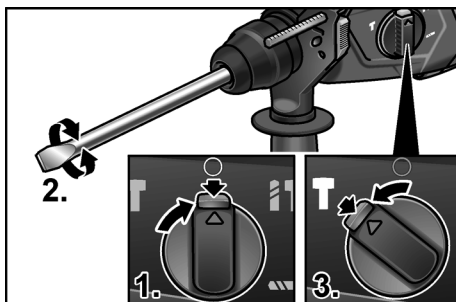
### i MÄRKUS!

- Asendites ▬ (puurimine), ▬ (vasaraga puurimine) ja ▬ (meiseldamine) peab vabastusnupp nähtavalt lukustuma (välja tulema).
- Ärge lülitage elektritööriista asendis ○ (meisli asendi seadistamine) sisse.

## Meisli asendi seadistamine

Meisli asendit saab vastavalt konkreetsele tööle optimaalselt kohandada.

- Vajutada vabastusnupule ka keerata töörežiimi lüliti sümbolile ○ (1.).

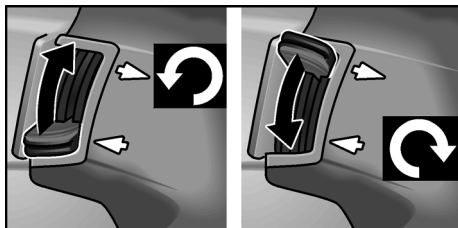


- Keerata meislit, kuni meisel on soovitud nurga all (2.).
- Vajutada vabastusnupule ja keerata töörežiimi lüliti sümbolile ▬. Jälgida lukustust!

## Pöörlemissuuna seadistamine

### ⚠ **ETTEVAATUST!**

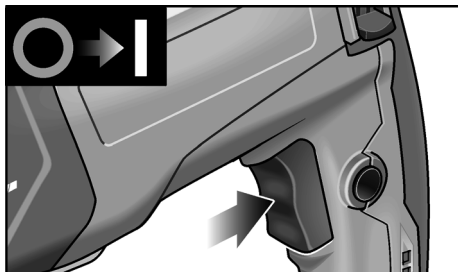
Töörežiimi muuta ainult siis, kui elektritööriist seisab.



- Seada pöörlemissuuna eelvaliku lüliti vajaliku asendi peale:
  - Üleval: vastupäeva
  - All: päripäeva

## Elektritööriista sisselülitamine

### Fikseerimiseta:



- Vajutada lülitile ja hoida see allavajutatud asendis. Elektritööriista lüliti võimaldab pöördeid või löökide arvu aeglaselt kuni maksimaalse väärtuseni tõsta.

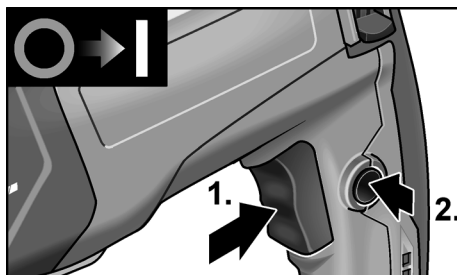
Lülitada seade välja:

- Lasta lüliti lahti.

### Fikseerimisega:

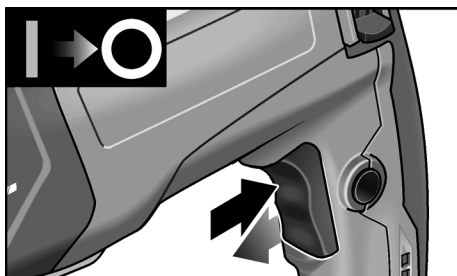
### ⚠ **HOIATUS!**

Sisse lülitatud elektritööriist käivitub pärast voolukatkestust uuesti. Lülitada elektritööriist kohe välja!



- Vajutada lülitile ja hoida seda allavajutatult (1.).
- Lüliti fikseerimiseks vajutada fikseerimisnupule (2.).

Lülitada seade välja:



- Vajutada nuppu ja lasta lahti.

## Käitus

### Puurimine/vasaraga puurimine

1. Keerata töörežiimi lüliti sümbolile (puurimine) või (vasaraga puurimine). Jälgida lukustust!
2. Panna puur sisse.
3. Seada lisakäepide soovitud asendisse.
4. Ühendada võrgupistik pistikupesasse.
5. Võtta elektritööriistast mõlema käega kinni ja võtta sisse tööasend.
6. Asetada puur kohale ja lülitada elektritööriist sisse.
7. Suruda elektritööriista aeglaselt ja kontrollitult ettepoole.
8. Pärast puurimise lõpetamist lülitada seade välja.
9. Tõmmata võrgupistik välja.

## Meiseldamine

1. Asetada meisel sisse.
2. Keerata töörežiimi lüliti sümbolile **O**.
3. Keerata meisel soovitud asendisse.
4. Keerata töörežiimi lüliti sümbolile **T**. Jälgida lukustust!
5. Seada lisakäepide soovitud asendisse.
6. Ühendada võrgupistik pistikupesasse.
7. Võtta elektritööriistast mõlema käega kinni ja võtta sisse tööasend.
8. Elektritööriista sisselülitamine.
9. Meiseldamisel suruda elektritööriista aeglaselt ja kontrollitult ettepoole, et see ei hakkaks hüppama.
10. Pärast töö lõpetamist lülitada seade välja.
11. Tõmmata võrgupistik välja.

## Lisateave

- „Teravate” tarvikute kasutamine suurendab tööjoudlust ja elektritööriista kasutusiga.
- Pärast töö lõpetamist puhastada elektritööriist ja viia hoiustamiseks transpordikohvriss kuiva ruumi.

## Hooldus ja korrashoid

### **HOIATUS!**

*Enne igasuguste tööde alustamist elektritööriista juures tõmmata pistik pistikupesast välja.*

## Puhastamine

Seadet ja ventilatsioonipilusid puhastada regulaarselt. Sagedus sõltub töödeldavast materjalist ja kasutuse kestusest.

Korpuse sisepindasid, milles asub mootor, puhastada regulaarselt kuiva suruõhuga.

## Süsiharjad

Elektritööriist on välja lülitamiseks varustatud süsiharjadega.

Kui süsiharjad saavutavad oma kulumispiiri, lülitatakse elektritööriist automaatselt välja.

### **MÄRKUS!**

*Kasutada ainult originaalvaruosaid. Võõrfirmade varuosade kasutamisel kaotab tootja garantii oma kehtivuse.*

Tagumiste õhu sissevooluavade kaudu näeb töö ajal tekkivaid sädemeid.

Kui elektritööriistast tuleb rohkesti sädemeid, tuleb see kohe välja lülitada. Anda elektritööriist tootja poolt volitatud klienditeenindusse.

## Reduktor

### **MÄRKUS!**

*Ajamimehhanismi pea juures olevaid kruvisid ei tohi garantiiaja jooksul lahti teha. Sellest mittekinnipidamisest kaotab tootja garantii oma kehtivuse.*

Elektritööriist on varustatud õlimäärimisega. Õlivahetust/õli lisamist lasta teha tootja poolt volitatud klienditeenindustöökojas.

## Remonttööd

Remonttöid lasta teha ainult tootja poolt autoriseeritud klienditeeninduses.

Kui elektritööriista ühendusjuhe on kahjustunud, tuleb see spetsiaalse ühendusjuhtmega (paigaldusviis X) asendada. Seda saab tellida FLEXi klienditeenindusest.

## Varuosad ja tarvikud

Lisatarvikute ja varuosade kohta vt tootja katalooge.

Joonised ja varuosade nimekirjad leiata meie kodulehelt: [www.flex-tools.com](http://www.flex-tools.com)

## Jäätmekäitlus

### HOIATUS!

*Vanal seadmel lõigata toitejuhe ära ning teha see nii kasutuskõlbmatuks.*



Ainult EL riikidele.

Ärge visake elektrilisi tööriistu olmeprügi hulka!

Euroopa direktiivi 2012/19/EÜ elektri- ja elektroonikaseadmete jäätmete ja selle rahvusliku seaduse rakendamise järgi tuleb koguda kasutatud elektrilisi tööriistu eraldi ning anda need keskkonnasäästlikku jäätmete taaskasutamisele.

### MÄRKUS!

Teavet jäätmekäitluse võimaluste kohta saate müüja käest!

## CE-Vastavus

Kinnitame ainuvastutajana, et „Tehnilised andmed” all kirjeldatud toode on kooskõlas järgmiste direktiivide või normatiivsete dokumentidega:

EN 60745 kooskõlas direktiivide  
2004/108/EÜ (kuni 19.04.2016),  
2014/30/EL (alates 20.04.2016),  
2006/42/EÜ, 2011/65/EÜ nõuetega.

Tehnilise dokumentatsiooni eest vastutav isik:  
FLEX-Elektrowerkzeuge GmbH, R & D  
Bahnhofstrasse 15, D-71711 Steinheim/Murr

Eckhard Rühle  
Manager Research &  
Development (R & D)

Klaus Peter Weinper  
Head of Quality  
Department (QD)

23.07.2015

FLEX-Elektrowerkzeuge GmbH  
Bahnhofstrasse 15, D-71711 Steinheim/Murr

## Vastutuse välistamine

Tootja ja tema esindaja ei vastuta kahju ja töö katkemisest tingitud tulukaotuse eest, mille põhjustab toode või olukord, mis ei võimalda toodet kasutada.

Tootja ja tema esindaja ei vastuta kahju eest, mis on tekkinud asjatundmatu kasutamise või teiste tootjate toodete kasutamise tagajärjel.

## Turinys

Naudojami simboliai	158
Techniniai duomenys	158
Bendras įrankio vaizdas	159
Jūsų saugumui	160
Triukšmas ir vibracija	161
Nurodymai dirbant	162
Techninis aptarnavimas ir priežiūra	165
Nurodymai utilizuoti	166
CE-Atitikimo deklaracija	166
Atsakomybės pašalinimas	166

## Naudojami simboliai

### **ISPĖJIMAS!**

Nurodo betarpiškai gresiantį pavojų.  
Nesilaikant nurodymų, gresia žūtis  
arba sunkūs sužalojimai.

### **ATSARGIAI!**

Nurodo potencialiai pavojingą situaciją.  
Nesilaikant nurodymų, gresia susižeidimo  
arba materialinių nuostolių pavojus.

### **NURODYMAS!**

Nurodo patarimus, kaip dirbti įrankiu  
ir svarbią informaciją.

## Simboliai ant įrankio



*Prieš eksploatavimą perskaitykite naudojimo instrukciją!*



*Užsidėkite apsauginius akinius!*



*Naudokite klausos apsaugą!*



*Naudokite lengvas kvėpavimo organų apsaugos priemones!*

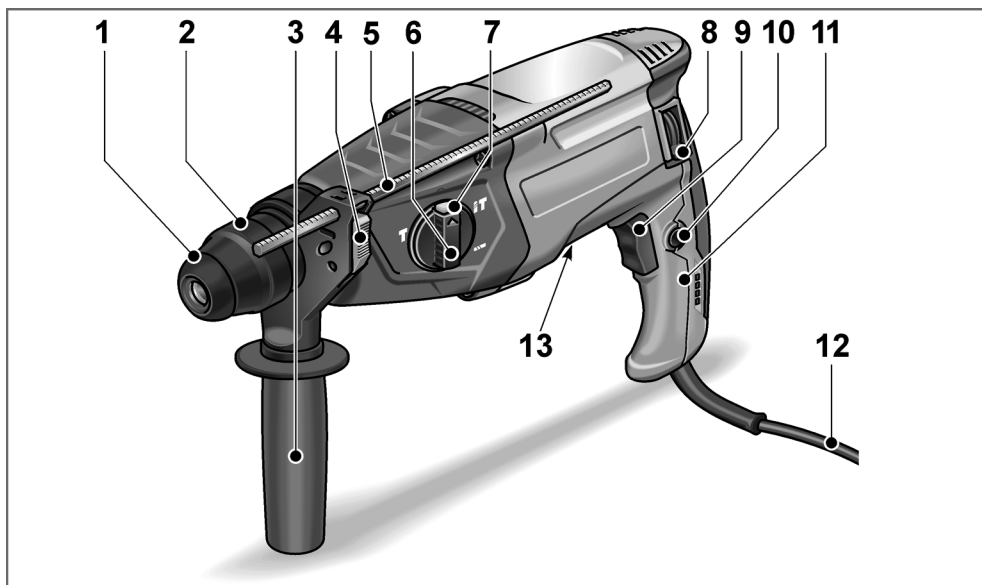


*Nuoroda dėl seno įrankio utilizavimo (žr. psl. Nurodymai utilizuoti)!*

## Techniniai duomenys

Perforatorius ir kaltinis gręžtuvas		CHE 2-28 SDS-plus
Vardinė naudojamoji galia	W	800
Tuščiosios eigos apsučių skaičius	min <sup>-1</sup>	0–1300
Tuščiosios eigos smūgių skaičius	min <sup>-1</sup>	0–4000
Maks. smūgio energija (pagal „EPTA-procedure 05/2009“)	J	2,7
Tepimas		Tepalas
Priedo jungtis		SDS-plus
Maks. gręžiamos skylės skersmuo		
– betone	mm	28
– mūre (kietmetalio (HM) gręžimo karūna)	mm	68
– medis	mm	30
– metalui	mm	13
Svoris pagal „EPTA-procedure 01/2003“	kg	2,65

## Bendras įrankio vaizdas



- |    |   |    |                    |
|----|---|----|--------------------|
| 1  | Apsauginis gaubtas nuo dulkių   | 11 | Rankena            |
| 2  | Fiksavimo įvorė   | 12 | Tinklo kabelį      |
| 3  | Papildoma rankena   | 13 | Įrankio skydelis * |
| 4  | Gylio ribotuvo fiksavimo svirtis  |    |                    |
| 5  | Gylio ribotuvus   |    |                    |
| 6  | Rankenėlė darbo režimui nustatyti   |    |                    |
| 7  | Atsklendimo mygtukas  |    |                    |
| 8  | Sukimosi krypties parinkimo svirtis<br>(sukimasis į dešinę pusę/sukimasis<br>į kairę pusę)                            |    |                    |
| 9  | Jungiklis<br>Skirtas įjungti ir išjungti įrankį, o taip<br>pat naudojamas pasiekti maksimalų<br>sūkių/smūgių skaičių. |    |                    |
| 10 | Fiksavimo mygtukas  |    |                    |

\* nematoma

## Jūsų saugumui

### **ĮSPĖJIMAS!**

**Perskaitykite visus saugos nurodymus ir perspėjimus.** Aplaidumo laikantis saugos nurodymų ir perspėjimų pasekmė gali būti elektros smūgis, gaisras ir/arba sunkūs sužeidimai. **Visus saugos nurodymus ir perspėjimus saugokite ateičiai.**

Prieš naudodami elektrinį įrankį, pirmiausia perskaitykite ir tik tada dirbkite. Laikykitės:

- šios instrukcijos,
- „Bendrujų saugos taisyklių“, esančių pridedamoje knygelėje, naudojantis elektriniais įrankiais (spaudinio-Nr.: 315.915),
- naudojimo vietoje galiojančių taisyklių, siekiant išvengti nelaimingų atsitikimų.

Šis elektrinis įrankis pagamintas pagal naujausią technikos lygį ir pripažintas technikos saugos taisykle.

Tačiau juo naudojantis, gali kilti pavojus juo dirbančiojo ar pašalinio asmens gyvybei ar sveikatai, taip pat gali būti sugadintas įrankis ar atsirasti kiti materialiniai nuostoliai. Šis elektrinis įrankis gali būti naudojamas tik

- pagal paskirtį,
- saugumo technikos požiūriu nepriekaištingos būklės.

Gedimus, turinčius įtakos darbo saugai, nedelsiant pašalinkite.

### **Naudojimas pagal paskirtį**

Perforatorius ir kaltinis gręžtuvas CHE 2-28 SDS-plus yra skirtas

- profesionaliam naudojimui pramonės ir smulkaus verslo įmonėse,
- gręžti su kalimu mūrą ir betoną mūrvinėms ir inkarams tvirtinti ir kiurąsias skylės,
- nesunkiems griovimo darbams, šalinant tinką ir plyteles,
- naudoti kartu su tam skirtais ir gamintojo šiam prietaisui rekomenduojamais įrankiais.

## Saugos nurodymai darbui su perforatoriumi

- **Naudokite klausos apsaugą!** Dėl triukšmo poveikio galite prarasti klausą.
- **Naudokite kartu su prietaisu tiekiamas papildomas rankenas.** Jei nesuvaldysite įrankio, galite susižeisti.
- **Prietaisą laikykite tik už izoliuotų rankenų,** kai atliekate darbus, kurių metu darbinis įrankis gali kliudyti paslėptus laidus ar savąjį tinklo kabelį. Kontaktas su laidais, kuriais teka elektros srovė, gali sukelti įtampą metalinėse prietaiso dalyse ir sukelti elektros smūgį.

## Kiti saugos nurodymai

- **Paslėptoms maitinimo linijoms aptikti naudokite tinkamus ieškilnius arba kreipkitės į vietinę elektros energijos tiekimo įmonę.** Kontaktas su elektros laidais gali sukelti gaisrą ir elektros smūgį. Pažeidus dujotiekio liniją gali įvykti sproginimas. Patekus į vandentiekio liniją gali būti sugadinamas turtas arba galima gauti elektros smūgį.
- **Dirbdami elektrinį įrankį laikykite tvirtai abejomis rankomis ir stenkitės stovėti saugiai.** Elektrinis įrankis abejomis rankomis valdomas tvirtiau.
- **Įtvirtinkite gaminį.** Spaustuvoje įtvirtintas gaminy yra laikomas tvirtiau nei ranka.
- **Nenaudokite elektrinio įrankio su pažeistu kabeliu.** Nelieskite pažeisto kabelio ir ištraukite tinklo kištuką, jei kabelis pažeidžiamas darbo metu. Pažeistas kabelis padidina elektros smūgio pavojų.
- **Naudokite tik įrankius su „SDS-plus“ priedo jungtimi.** Patikrinkite, ar įrankis tinkamai užsifiksavo, jį truktelėdami.
- **Tuoju pat paveskite pakeisti apgadintą apsauginį gaubtą nuo dulkių.** Apsauginis gaubtas nuo dulkių saugo, kad į priedo jungtį nepatektų dulkių.

- Iš medžiagų, pvz., švino turinčių dažų, kai kurių medienos rūšių, mineralų ir metalo, išsiskyrusios dulkės gali kelti grėsmę dirbančiajam arba netoli jo esantiems asmenims. Šių dulkių įkvėpimas arba kontaktas su jomis gali sukelti kvėpavimo takų susirgimus ir/arba alergines reakcijas.
  - Pasirūpinkite geru darbo vietos vėdinimu!
  - Jei galima, naudokite išorinį dulkių nusiurbimo įrenginį.
  - Rekomenduojama naudoti dujokaukę su P2 klasės filtru.
- Neapdorokite medžiagų, kurios gali skleisti kenksmingas sveikatai medžiagas (pvz., asbesto).
- Norėdami pažymėti elektrinį įrankį, naudokite tik lipdukus. Neleistina gręžti kiaurymių korpuse.
- Tinklo įtampa turi atitikti įtampą, nurodytą įrankio skydelyje.

## Triukšmas ir vibracija

Triukšmo ir vibracijos dydžiai išmatuoti pagal EN 60745.

A-redukuoto įrankio triukšmo lygio tipinė vertė:

- Triukšmo slėgio lygis: 91 dB(A);
- Triukšmo galios lygis: 102 dB(A);
- Paklaida:  $K = 3$  dB.

Suminis vibracijų lygis:

- gręžiant su kalimu:
  - Bendru atveju skleidžiamas dydis:  $a_h = 14,30 \text{ m/s}^2$
  - Paklaida:  $K = 1,5 \text{ m/s}^2$
- kalant:
  - Bendru atveju skleidžiamas dydis:  $a_h = 14,50 \text{ m/s}^2$
  - Paklaida:  $K = 1,5 \text{ m/s}^2$

### **DĖMESIO!**

*Pateikiami dydžiai galioja naujam įrankiui Kasdien naudojant, triukšmo ir vibracijos lygis keičiasi.*

### **NURODYMAS!**

Šiuose techniniuose reikalavimuose pateiktas vibracijos lygis buvo išmatuotas pagal EN 60745 standarte patvirtintus matavimo metodus ir gali būti taikomas elektrinių įrankių palyginimo metu. Šis lygis taip pat gali būti taikomas apytiksliai vibracijos apkrovai įvertinti.

Pateiktas vibracijos lygis nurodo pagrindine elektrinio įrankio taikymo sritį.

Tačiau jei elektrinis įrankis bus naudojamas kitoje srityje, su kitais įstatomaisiais įrankiais arba netinkamai atlikus techninės priežiūros darbus, vibracijos lygis gali pakisti.

Todėl darbo metu vibracijos apkrova gali smarkiai padidėti.

Norint tiksliai įvertinti vibracijos apkrovą, reikėtų atsižvelgti ir į laiką, kada įrenginys yra išjungtas arba veikia, tačiau tuo metu nenaudojamas. Šiuo atveju darbo metu vibracijos apkrova gali smarkiai sumažėti. Kad operatorius būtų apsaugotas nuo vibracijos poveikio, būtina imtis papildomų saugos užtikrinimo priemonių, tokių kaip elektrinių ir įstatomųjų įrankių techninė priežiūra, šiltai laikomos rankos, darbo proceso organizavimas.



### **ATSARGIAI!**

*Jei triukšmo slėgis didesnis, negu 85 dB(A), būtina naudotis klausos apsauga.*

## Nurodymai dirbant

### Prieš pirmą naudojimą

Išpakuokite elektrinį įrankį ir priedus ir patikrinkite, ar pateiktas komplektas yra pilnas ir ar nepažeistas transportuojant.

### Papildomos rankenos perstatymas

#### ⚠ **ĮSPĖJIMAS!**

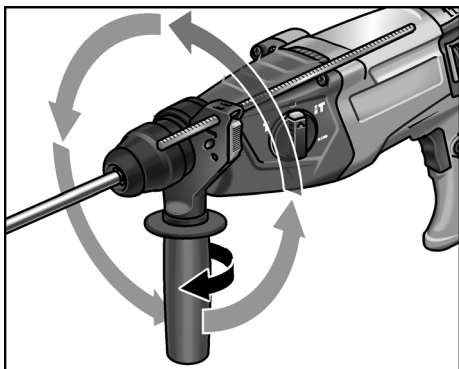
Prieš bet kokius elektrinio įrankio aptarnavimo darbus ištraukite tinklo kabelio šakutę iš rozetės.

#### ⚠ **ATSARGIAI!**

Elektrinį įrankį naudokite tik su sumontuota papildoma rankena.

Papildomą rankeną galima nustatyti į norimą padėtį, kad būtų užtikrinamas saugus ir nevarginantis darbas.

- Atpalaiduokite įtvirtinimą, sukdami papildomą rankeną prieš laikrodžio rodyklę.

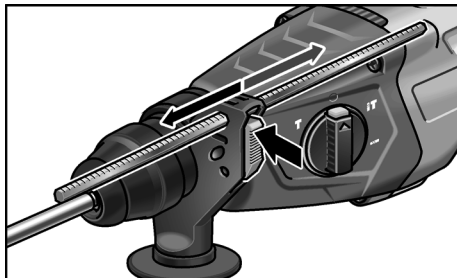


- Papildomą rankeną pasukite į norimą padėtį.
- Sukdami papildomą rankeną laikrodžio rodyklės kryptimi užfiksuokite rankeną pageidaujamoje padėtyje.

## Gylio ribotuvo montavimas

#### ⚠ **ĮSPĖJIMAS!**

Prieš bet kokius elektrinio įrankio aptarnavimo darbus ištraukite tinklo kabelio šakutę iš rozetės.



- Paspauskite viršutinę papildomoje rankenoje esančios fiksavimo svirties dalį ir laikykite nuspaustą.
- Įkiškite gylio ribotuvą.
- Gylio ribotuvą nustatykite reikiamam gręžimo gyliui.
- Atleiskite fiksavimo svirtį.

## Įrankių su SDS kotu įstatymas

#### ⚠ **ĮSPĖJIMAS!**

Prieš bet kokius elektrinio įrankio aptarnavimo darbus ištraukite tinklo kabelio šakutę iš rozetės.

#### ⚠ **ATSARGIAI!**

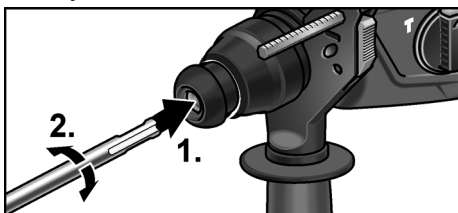
Naudoti darbiniai įrankiai gali įkaisti. Nešiuokite apsaugines pirštines!

#### **i** **NURODYMAS!**

Naudojami įrankiai turi būti su SDS kotu. Įrankiams be SDS koto (pvz., medžio grąžtams) reikia naudoti trijų kumštelių grąžto griebtuvą.

- Patikrinkite apsauginį gaubtą nuo dulkių.
  - Išvalykite užterštą gaubtą.
  - Paveskite pakeisti sugedusį apsauginį gaubtą nuo dulkių.

- Įstatykite atsarginį įrankį (1.) ir sukite (2.), kol jis užsifiksuos.



- Ar gerai užsifiksavo, patikrinkite traukdami darbinį įrankį.

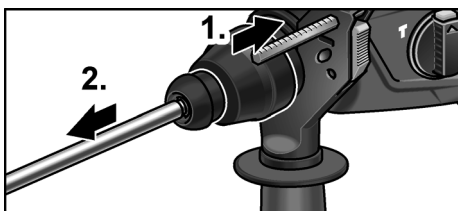
## Įrankių išėmimas

### ⚠ ĮSPĖJIMAS!

Prieš bet kokius elektrinio įrankio aptarnavimo darbus ištraukite tinklo kabelio šakutę iš rozetės.

### ⚠ ATSARGIAI!

Naudoti darbiniai įrankiai gali įkaisti. Nešiokite apsaugines pirštines!

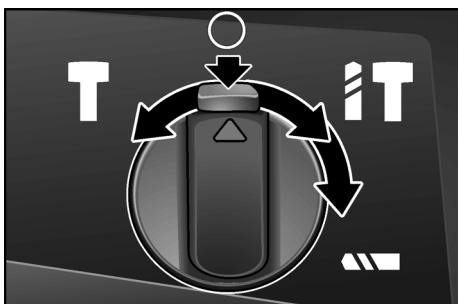


- Fiksavimo įvorę patraukite atgal (1).
- Išimkite darbinį įrankį (2).

## Darbo režimo nustatymas

### ⚠ ATSARGIAI!

Elektrinio įrankio darbo režimą keiskite tik tada, kai jis neveikia.



- Paspauskite atlaisvinamąjį mygtuką.

- Rankenėlę nustatykite ties norimu darbo režimu:

▬ Gręžimas

IT Gręžimas su kalimu

○ Kalto padėties nustatymas (žr. ten)

T Kalimas

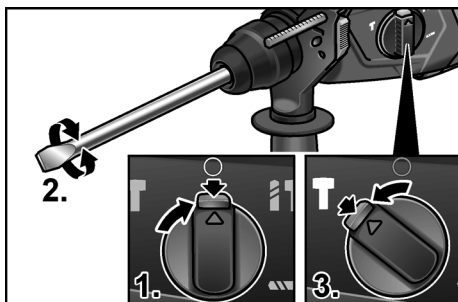
### i NURODYMAS!

- Padėtyse ▬ (Gręžimas), IT (Gręžimas su kalimu) ir T (Kalimas) atsklendimo mygtukas privalo būti akivaizdžiai blokuotas (iššokęs).
- Padėtyje ○ (Kalto padėties nustatymas) nejunkite elektrinio įrankio.

## Kalto padėties nustatymas

Kaltą galima pasukti į labiausiai atliekamam darbui tinkančią padėtį.

- Paspauskite atlaisvinamąjį mygtuką ir darbo režimo rankenėlę nustatykite ties simboliu ○ (1.).

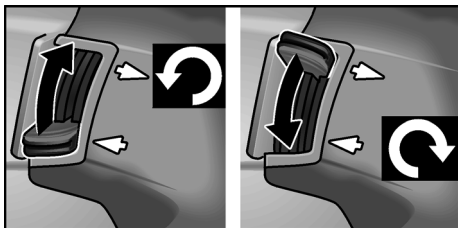


- Kaltą sukite tol, kol jis bus nustatytas norimu kampu (2).
- Paspauskite atlaisvinamąjį mygtuką ir darbo režimo rankenėlę nustatykite ties simboliu T. Atkreipkite dėmesį į blokavimą!

## Sukimosi krypties nustatymas

### ⚠ **ATSARGIAI!**

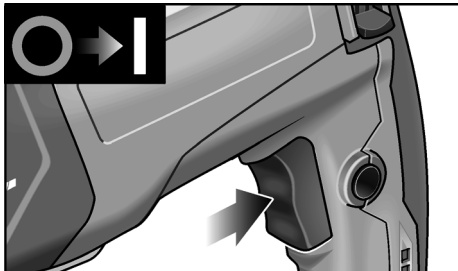
Elektrinio įrankio darbo režimą keiskite tik tada, kai jis neveikia.



- Reverso jungiklį nustatykite į reikiamą padėtį:
  - Viršuje: prieš laikrodžio rodyklę
  - Apačioje: pagal laikrodžio rodyklę

## Įrankio įjungimas

### Nefiksuoiant jungiklio:



- Jungiklį paspauskite ir laikykite paspaustą.  
Elektrinio įrankio jungikliu galima pamažu didinti sūkių arba smūgių skaičių iki maksimalios vertės.

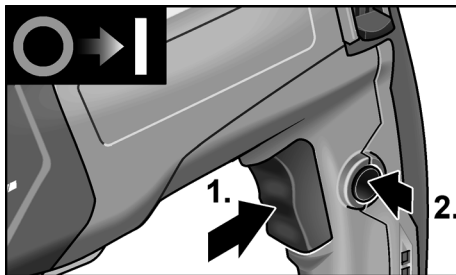
Išjunkite prietaisą:

- Jungiklį atleiskite.

### Fiksuoiant jungiklį:

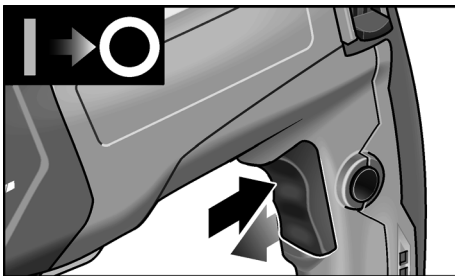
#### ⚠ **ISPĖJIMAS!**

Po maitinimo nutūkimo, įjungtas elektrinis įrankis vėl pradeda veikti.  
Nedelsdami išjunkite elektrinį įrankį!



- Paspauskite jungiklį ir laikykite jį nuspaudę (1.).
- Nuspauskite fiksavimo mygtuką, kad užfiksuotumėte jungiklio padėtį (2.).

Išjunkite prietaisą:



- Jungiklį nuspauskite ir atleiskite.

## Patarimai dirbant

### Gręžimas/gręžimas su kalimu

1. Darbo režimo rankenėlę nustatykite į padėtį (Gręžimas) arba (Gręžimas su kalimu). Atkreipkite dėmesį į blokavimą!
2. Įstatykite grąžtą.
3. Papildomą rankeną nustatykite į norimą padėtį.
4. Įjunkite tinklo kabelio kištuką.
5. Elektrinį įrankį suimkite abejomis rankomis ir atsistokite į darbinę padėtį.
6. Pridėkite grąžtą ir įjunkite elektrinį įrankį.
7. Elektrinį įrankį atsargiai spauskite pirmyn.
8. Baigę gręžti, įrankį išjunkite.
9. Ištraukite kištuką iš tinklo lizdo.

## Kalimas

- Įstatykite kalną.
- Darbo režimo rankenėlę nustatykite į padėtį **O**.
- Kalną pasukite į norimą padėtį.
- Darbo režimo rankenėlę nustatykite į padėtį **T**. Atkreipkite dėmesį į bloka-vimą!
- Papildomą rankeną nustatykite į norimą padėtį.
- Ijunkite tinklo kabelio kištuką.
- Elektrinį įrankį suimkite abejomis rankomis ir atsistokite į darbinę padėtį.
- Įrankio įjungimas.
- Kaldami elektrinį įrankį atsargiai spauskite pirmyn, kad jis nešoktų.
- Baigę darbą, įrankį išjunkite.
- Ištraukite kištuką iš tinklo lizdo.

## Kiti nurodymai

- Naudojant "aštrius" darbinis įrankius didėja elektrinio įrankio darbo našumas ir ilgėja eksploataavimo trukmė.
- Po darbo elektrinį įrankį išvalykite ir laikykite transportavimo lagaminėlyje sausoje vietoje.

## Techninis aptarnavimas ir priežiūra

### **ISPĖJIMASI!**

*Prieš bet kokius elektrinio įrankio aptarnavimo darbus ištraukite tinklo kabelio šakutę iš rozetės.*

## Valymas

Reguliariai valykite įrankį ir ventiliacinius plyšius. Kaip dažnai tai reikia daryti, priklauso nuo apdirbamos medžiagos ir naudojimo trukmės.

Vidinę korpuso ertmę reguliariai prapūskite sausu suspaustu oru.

## Angliniai šepetėliai

Elektriniame įrankyje yra savaime atsijungiantys angliniai šepetėliai.

Susidėvėjus angliniams šepetėliams iki leistinos ribos, įtaisas automatiškai atjungiamas.

### **NURODYMASI!**

*Pakeitimui naudokite tik originalias, gamintojo tiekiamas dalis. Tuo atveju, jei naudojami kitų firmų gaminiai, gamintojo garantiniai įsipareigojimai negalioja.*

Pro ventiliacinius plyšius darbo metu gali matytis šepetėlių kibirkščiaivimas.

Jei angliniai šepetėliai labai kibirkščiuoja, nedelsiant išjunkite elektrinį įrankį.

Elektrinį įrankį pristatykite į įgaliotas serviso dirbtuves.

## Pavara

### **NURODYMASI!**

*Neatsukinėkite pavaros galvutės sraigčių garantiniu laikotarpiu.*

*Jei nesilaikysite šio reikalavimo, gamintojo garantiniai įsipareigojimai negalios.*

Elektrinis įrankis turi tepimą tepalu.

Pakeisti/papildyti tepalą leiskite gamintojo įgaliotoms serviso dirbtuvėms.

## Remontas

Remontuoti atiduokite tik į gamintojo įgaliotas dirbtuves.

Jeigu elektrinio įrankio maitinimo laidas yra pažeistas, jį reikia pakeisti specialiu maitinimo laidu (X prijungimo būdas).

Jį galima gauti FLEX klientų aptarnavimo skyriuje.

## Atsarginės dalys, priedai ir reikmenys

Informaciją apie kitus priedus, ypač įdedamuosius darbo įrankius (antgalius), rasite gamintojo kataloguose.

Surinkimo brėžinius ir atsarginių dalių sąrašus rasite mūsų pagrindiniame puslapyje: **www.flex-tools.com**

## Nurodymai utilizuoti

### **ISPĖJIMAS!**

*Pašalinkite susidėvėjusių įrankių tinklo kabelį, kad jų nebūtų galima naudoti.*



Tik ES šalyse.

Neišmeskite elektrinių įrankių į buitinių atliekų konteinerius!

Pagal Europos Sąjungos direktyvą Nr. 2012/19/EB dėl senų elektros ir elektroninių įrankių ir pagal šalies vidaus įstatymus pasenę elektriniai įrankiai turi būti renkami atskirai ir utilizuojami arba perdirbami taip, kad nekenktų aplinkai.



### **NURODYMAS!**

Informaciją apie utilizavimo galimybes gausite iš pardavėjo!

## CE-Atitikimo deklaracija

Atsakingai pareiškiame, kad skirsnyje „Techniniai duomenys“ aprašytas gaminytis atitinka tokius standartus arba normatyvinius dokumentus:

EN 60745 pagal direktyvų  
2004/108/EB (iki 19.04.2016),  
2014/30/ES (nuo 20.04.2016),  
2006/42/EB, 2011/65/EB apibrėžtis.

Už techninę dokumentaciją atsakingas:  
FLEX-Elektrowerkzeuge GmbH, R & D  
Bahnhofstrasse 15, D-71711 Steinheim/Murr

Eckhard Rühle  
Manager Research &  
Development (R & D)

Klaus Peter Weinper  
Head of Quality  
Department (QD)

23.07.2015

FLEX-Elektrowerkzeuge GmbH  
Bahnhofstrasse 15, D-71711 Steinheim/Murr

## Atsakomybės pašalinimas

Gamintojas ir jo atstovai neatsako už nuostolius ir negautą pelną dėl darbinės veiklos nutraukimo, kurį sukėlė įrankis arba netinkamas įrankio naudojimas.

Gamintojas ir jo atstovai neatsako už nuostolius, jeigu buvo naudojamosi ne pagal paskirtį arba kartu su kitų gamintojų produktais.

## Saturs

Izmantotie simboli	167
Tehniskā informācija	167
Īss apskats	168
Jūsu drošībai	169
Trokšņi un vibrācija	170
Lietošanas noteikumi	171
Tehniskā apkope un kopšana	174
Norādījumi par likvidēšanu	175
CE-Atbilstība	175
Atbildības izslēgšana	175

## Izmantotie simboli

### **BRĪDINĀJUMS!**

Apzīmē tiešu draudošu bīstamību.  
Šī norādījuma neievērošanas gadījumā draud nāve vai ļoti smagas traumas.

### **UZMANĪBU!**

Apzīmē iespējamu bīstamu situāciju.  
Šī norādījuma neievērošanas gadījumā draud traumas vai materiāli zaudējumi.

### **NORĀDĪJUMS!**

Apzīmē izmantošanas ieteikumus  
un svarīgu informāciju.

## Simboli uz instrumenta



*Pirms ekspluatācijas izlasiet  
lietošanas pamācību!*



*Nēsājiet acu aizsargu!*



*Nēsājiet trokšņu aizsargu!*



*Lietojiet vieglu respiratoru!!*

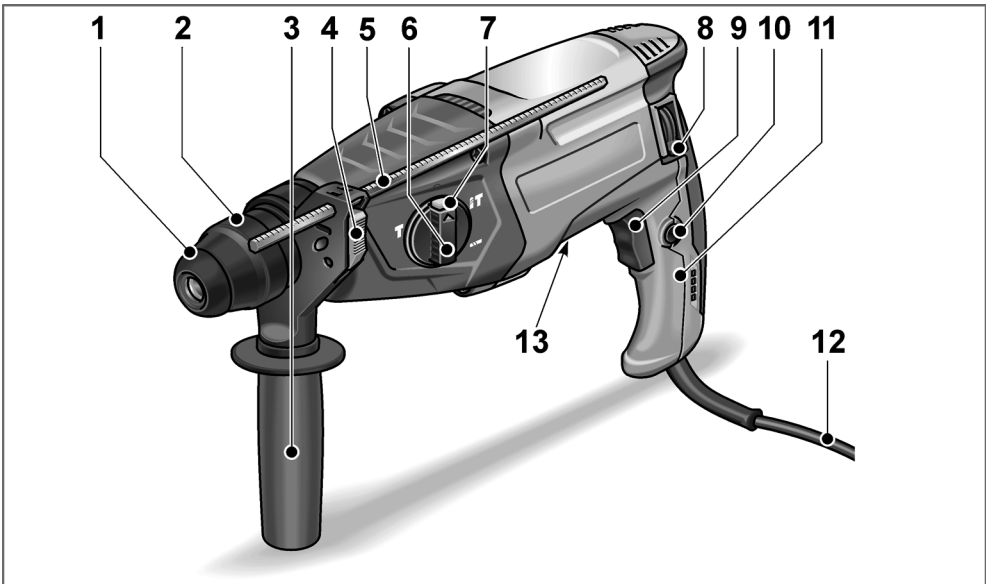


*Norādījums par vecās iekārtas  
likvidēšanu (sk. lpp. Norādījumi  
par likvidēšanu)!*

## Tehniskā informācija

Urbšanas un kalšanas cirtnis		CHE 2-28 SDS-plus
Nominālā patērējamā jauda	W	800
Apgriezienu skaits tukšgaitā	min <sup>-1</sup>	0–1300
Tukšgaitas sitienu skaits	min <sup>-1</sup>	0–4000
Maks. viena sitienu enerģija (saskaņā ar „EPTA procedūru 05/2009”)	J	2,7
Eļļošana		Eļļa
Instrumenta nostiprinājums		SDS-plus
Maks. urbuma diametrs		
– Betons	mm	28
– Akmeņu mūris (HM urbivainags)	mm	68
– Koksne	mm	30
– Metāls	mm	13
Svars atvilstoši „EPTA-procedure 01/2003”	kg	2,65

## Īss apskats



- |    |   |    |                    |
|----|---|----|--------------------|
| 1  | Putekļu aizsargvāks   | 11 | Rokturis           |
| 2  | Fiksējošā uzmava  | 12 | Tīkla kabelim      |
| 3  | Papildrokturis  | 13 | Firmas plāksnīte * |
| 4  | Dzijuma ierobežošanas aretiēris   |    |                    |
| 5  | Dzijumatturis   |    |                    |
| 6  | Darba režīma pagriežamā poga  |    |                    |
| 7  | Atbloķēšanas taustiņš   |    |                    |
| 8  | Rotācijas virziena izvēles svira<br>(Kustība pa labi/pa kreisi)   |    |                    |
| 9  | Slēdzis<br>Ieslēgšanai un izslēgšanai, kā arī līdz<br>maksimālai apgriezienu/sitienu skaita<br>paaugstināšanai. |    |                    |
| 10 | Sprosslēdzis  |    |                    |

\* nav redzama

## Jūsu drošībai

### **⚠ BRĪDINĀJUMS!**

**Izlasiet visus drošības tehnikas noteikumus un norādījumus.** Drošības tehnikas noteikumu un norādījumu neievērošanas gadījumā, var tikt izraisītas elektrotraumas, ugunsgrēks un/vai citi smagi ievainojumi. **Uzglabājiēt drošības tehnikas noteikumus un norādījumus nākotnei.**

Pirms elektroinstrumenta izmantošanas izlasiet un rīkojieties saskaņā ar:

- šo lietošanas pamācību,
- pievienotās brošūras „Vispārējiem drošības tehnikas norādījumiem” darbā ar elektroinstrumentiem (Aprakstu-Nr.: 315.915),
- darba iecirknī paredzētajiem nelaimes gadījumu aizsardzības noteikumiem un instrukcijām.

Šis elektroinstruments izgatavots atbilstoši tehnikas līmenim, un balstoties uz atzītiem darba drošības tehnikas noteikumiem.

Neskatoties uz to, tās izmantotājam vai tresajām personām ekspluatēšanas laikā var rasties dzīvībai bīstamas situācijas, kā arī mašīnas bojājumi vai citi materiāli zaudējumi. Elektroinstrumentu drīkst izmantot tikai

- paredzētajiem darbiem,
- drošības tehnikas noteikumiem atbilstošā stāvoklī.

Drošību ietekmējoši traucējumi nekavējoties jānovērš.

### Noteikumiem atbilstoša izmantošana

Urbšanas un kalšanas cirtnis CHE 2-28 SDS-plus paredzēts

- profesionālai izmantošanai rūpniecībā un amatniecībā,
- veserurbšanai akmens mūros un betonā dībeļu un enkurnostiprinājumiem un caurumiem,
- viegliem kalšanas darbiem apmetuma un flīžu noņemšanai,
- izmantošanai ar tam piemērotu un ar šīs ierīces ražotāja ieteiktu instrumentu.

### Drošības tehnikas noteikumi veseriem

- **Nēsājiet trokšņu aizsargu!** Trokšņa iedarbība var izraisīt dzirdes zudumu.
- **Izmantojiet kopā ar ierīci piegādātos papildrokturus.** Kontroles zudums var izraisīt traumas.
- **Turiet instrumentu tikai aiz izolētajām rokturu vietām, ja izpildat darbus, kuru laikā izmantojamais instruments var aizskart noslēptus elektriskos vadus vai paša instrumenta tīkla kabeli.** Kontakts ar zem sprieguma esošo vadu var izraisīt spriegumu arī ierīces metāla detaļās un izraisīt elektrotraumu.

### Citi drošības norādījumi

- **Izmantojiet piemērotus kontrolaparātus apslēptu elektropadeves vadu konstatēšanai vai iesaistiet vietējo elektroapgādes dienestu.** Kontakts ar elektriskajiem vadiem var izraisīt degšanu un elektrotraumas. Gāzes vada bojājumi var izraisīt sprādzienu. Iekļūšana vādesvadā izraisa materiālos zaudējumus vai var izraisīt elektrotraumu.
- **Strādājot turiet stingri elektroinstrumentu abās rokās un nodrošiniet drošu stāju.** Ar divām rokām elektroinstrumentu var vadīt drošāk.
- **Nodrošiniet sagatavi.** Izmantojot iespīlēšanas ierīci, sagatavi var drošāk turēt nekā ar roku.
- **Neizmantojiet elektroinstrumentu, ja tā kabelis ir bojāts.** Nepieskarieties bojātajam tīkla kabelim, un izvelciet tīkla kontaktdakšu, ja kabelis darba laikā tiek bojāts. Bojāti kabeli paaugstina elektrotraumu iegūšanas risku.
- **Izmantojiet tikai instrumentus ar SDS-plus instrumenta nostiprinājumu.** Velkot instrumentu, pārbaudiet, vai tas ir pareizi nostiprināts.
- **Ja putekļu aizsargvāks ir bojāts, tas nekavējoties jānomaina.** Putekļu aizsargvāks nelauj iekļūt putekļiem instrumenta nostiprinājumā.

- No materiāliem izdalījušies putekļi, kā piem., no svīnu saturošiem krāsu slāņiem, atsevišķām koksnes šķīrnēm, minerāliem un metāliem var būt bīstami strādājošajām un tuvumā esošajām personām. Ieelpojot vai sakaroties ar šiem putekļiem, var tikt izraisītas elpošanas ceļu slimības un/vai alergiskas reakcijas.
  - Nodrošiniet labu darba iecirkņa vēdināšanu!
  - Ja iespējams, izmantojiet eksterņu putekļu nosūkšanu.
  - Tiek ieteikta P2 filtra kategorijas filtrējošās aizsargmaskas izmantošana.
- Neapstrādājiet materiālus, kuri izdala veselībai bīstamas vielas (piem., azbestu).
- Elektroinstrumenta apzīmēšanai izmantojiet tikai uzlīmes. Neurbiet korpusā caurumus.
- Tikla spriegumam jāsaprāst ar sprieguma datiem uz firmas plāksnītes.

## Trokšņi un vibrācija

Trokšņu un svārstību koeficienti tika noteikti atbilstoši EN 60745.

Ar A novērtētais ierīces trokšņa līmenis parasti sastāda:

- Skaņas spiediena līmenis: 91 dB(A);
- Skaņas jaudas līmenis: 102 dB(A);
- Nedrošība:  $K = 3$  dB.

Svārstību summārā vērtība:

- veserurbšanas laikā:
  - Emisijas koeficients:  $a_h = 14,30 \text{ m/s}^2$
  - Nedrošība:  $K = 1,5 \text{ m/s}^2$
- kaļot:
  - Emisijas koeficients:  $a_h = 14,50 \text{ m/s}^2$
  - Nedrošība:  $K = 1,5 \text{ m/s}^2$

### **UZMANĪBU!**

*Dotās mērvienības attiecas uz jaunām ierīcēm. Izmantojot katru dienu, izmainās trokšņu un svārstību koeficienti.*

### **NORĀDĪJUMS!**

Šajās tehniskajās prasībās norādītais svārstību līmenis ir izmērīts atbilstoši EN 60745 normētajai mērīšanas metodei un elektroinstrumentu salīdzināšanai var tikt savstarpēji izmantots. Tas ir piemērots arī iepriekšējai svārstību slodzes novērtēšanai. Dotais svārstību līmenis parāda galvenos elektroinstrumenta izmantošanas veidus. Bet, ja elektroinstrumenti ar atšķirīgiem rezerves instrumentiem vai nepietiekamu apkopi tiek pielietoti citādi izmantošanai, tad var rasties svārstību līmeņa novirzes. Tas var ievērojami palielināt svārstību slodzi visā darba laika periodā. Precīzai svārstību slodzes noteikšanai jāņem vērā arī tas laiks, kurā ierīce ir gan izslēgta, vai arī darbojas, bet faktiski neatrodas darba procesā. Tas var ievērojami samazināt svārstību slodzi visā darba laika periodā. Sastādiet drošības tehnikas papildnoteikumus strādājošās personas aizsardzībai pret svārstību iedarbību, kā piem., attiecībā uz: elektroinstrumenta un rezerves instrumentu apkopi, roku siltuma saglabāšanu, darba procesu organizāciju.

### **UZMANĪBU!**

*Skaņas spiedienam pārsniedzot 85 dB(A), jānēsā skaņas aizsargi.*

## Lietošanas noteikumi

### Pirms ekspluatācijas

Izpakojiet elektroinstrumentu un aprikojumu, pārbaudiet piegādes pilnību un transportēšanas bojājumus.

### Papildroktura nostādīšana

#### **⚠ BRĪDINĀJUMS!**

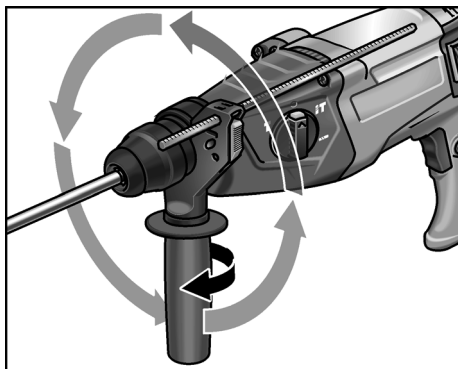
Pirms visu elektroinstrumenta apkopes darbu uzsākšanas atvienojiet tīkla kontaktakšus.

#### **⚠ UZMANĪBU!**

Izmantojiet elektroinstrumentu tikai ar piemontētu papildrokturi.

Papildrokturi var pagriezt jebkurā nepieciešamajā pozīcijā, lai nodrošinātu drošu un nenogurstošu darbu.

- Fiksāciju atbrīvojiet, griežot papildrokturi pretēji pulkstenrādītāju virzienam.

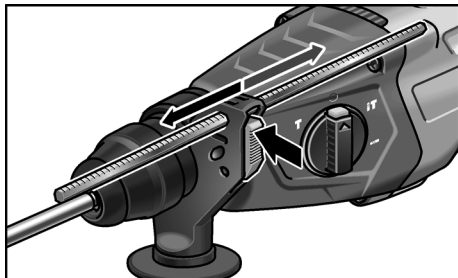


- Pagrieziet papildrokturi nepieciešamajā pozīcijā.
- Griežot papildrokturi pulkstenrādītāju virzienā, niefiksējiet rokturi vēlamajā pozīcijā.

### Dziļumattura montāža

#### **⚠ BRĪDINĀJUMS!**

Pirms visu elektroinstrumenta apkopes darbu uzsākšanas atvienojiet tīkla kontaktakšus.



- Piespiediet uz papildroktura esošā aretiera augšējo daļu un pieturiet.
- Iebīdiet dziļumatturi.
- Nostādiet dziļumattura nepieciešamo urbšanas dziļumu.
- Atlaidiet aretieri.

### Instrumentu ar SDS galeni ievietošana

#### **⚠ BRĪDINĀJUMS!**

Pirms visu elektroinstrumenta apkopes darbu uzsākšanas atvienojiet tīkla kontaktakšus.

#### **⚠ UZMANĪBU!**

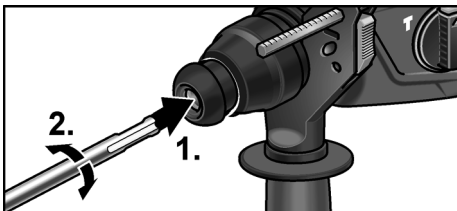
Izmantotie iesaistāmie instrumenti var sakarst. Nēsājiet aizsargcimdus!

#### **i NORĀDĪJUMS!**

Izmantotajiem instrumentiem jābūt SDS galenim. Instrumentiem bez SDS galaņa (piem., koka urbis) jāizmanto trīszokļu urbjpatrona.

- Pārbaudiet putekļu aizsargvāku.
  - Aizsērējušu vāku notīriet.
  - Bojāts putekļu aizsargvāks jānomaina.

- Ievietojiet instrumentu (1.) un grieziet (2.), līdz tas nofiksējas.



- Pārbaudiet iefiksēšanos, velkot iesaistāmo instrumentu.

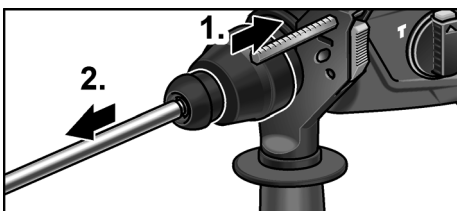
### Instrumentu izņemšana

#### **BRĪDINĀJUMS!**

Pirms visu elektroinstrumenta apkopes darbu uzsākšanas atvienojiet tīkla kontaktdakšu.

#### **UZMANĪBU!**

Izmantotie iesaistāmie instrumenti var sakarst. Nēsājiet aizsargcimdus!

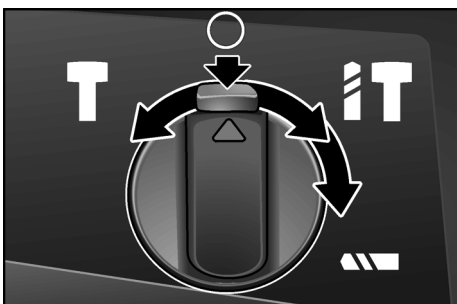


- Velciet atpakaļ fiksējošo uznavu (1.).
- Izņemiet iesaistāmo instrumentu (2.).

### Darba režīma nostādīšana

#### **UZMANĪBU!**

Izmainiet darba režīmu tikai elektroinstrumenta miera stāvoklī.



- Nospiediet atbloķēšanas taustiņu.

- Nostādiet pagriežamo pogu uz nepieciešamo darba režīmu:

▲▲ Urbšana

IT Vesperurbšana

O Kalta pozīcijas noregulēšana (skaļīt tur)

T Kalšana

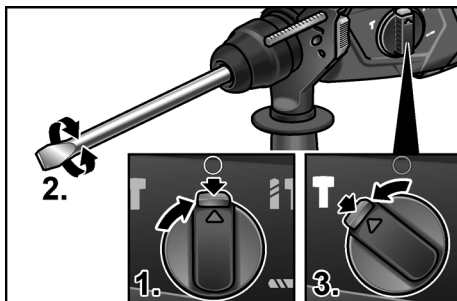
#### **i** **NORĀDĪJUMS!**

- Pozīcijās ▲▲ (urbšana), IT (vesperurbšana) un T (kalšana) atbloķēšanas taustiņam redzami jāiefiksējas (jāizlec).
- Elektroinstrumentu nedrīks ieslēgt pozīcijā O (kalta pozīcijas nostādīšana).

### Kalta pozīcijas nostādīšana

Kaltu var pagriezt veicamajiem darbiem optimālā pozīcijā.

- Nospiediet atbloķēšanas taustiņu un nostādiet darba režīma pagriežamo slēdzi uz simbolu O (1.).

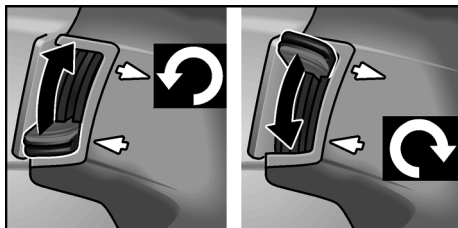


- Grieziet kaltu tik ilgi, līdz kalts norāda nepieciešamo leņķi (2.).
- Nospiediet atbloķēšanas taustiņu un nostādiet darba režīma pagriežamo slēdzi uz simbolu T. Ievērojiet iefiksēšanos!

## Rotācijas virziena nostādīšana

### **UZMANĪBUI!**

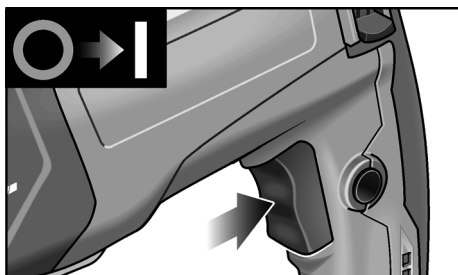
Izmainiet darba režīmu tikai elektroinstrumenta miera stāvoklī.



- Nostādiēt nepieciešamajā pozīcijā griešanās virziena izvēles slēdzi:
  - Augšā: pretēji pulksteņrādītāju virzienam
  - Lejā: pulksteņrādītāju virzienā

## Elektroinstrumenta ieslēgšana

### Bez iefiksēšanās:



- Spiediet slēdzi un turiet to nospiestu. Elektroinstrumenta slēdzis dod iespēju lēnai apgriezienu skaita jeb sitienu skaita palielināšanai līdz maksimālai vērtībai.

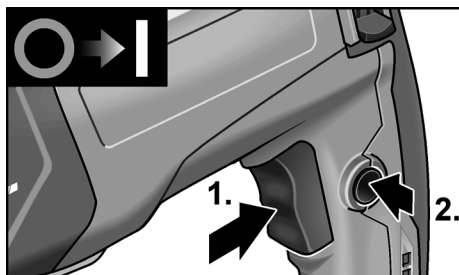
### Ierīces izslēgšana:

- Slēdzi atļaidiet.

### Ar iefiksēšanos:

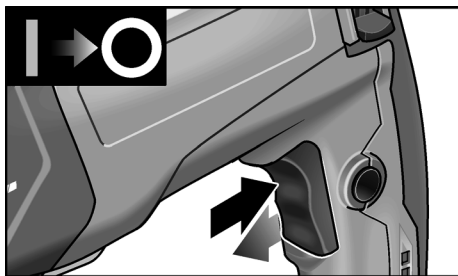
### **BRĪDINĀJUMS!**

Pēc strāvas padeves pārtraukuma ieslēgtais elektroinstruments no jauna ieslēdzas. Nekavējoties izslēdziet elektroinstrumentu!



- Nospiediet slēdzi un turiet nospiestu (1.).
- Slēdža aretēšanai nospiediet sprostslēdzi (2.).

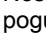
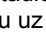
### Ierīces izslēgšana:





- Nospiediet slēdzi un atļaidiet.

## Darba norādījumi

### Urbšana/veserurbšana

1. Nostādiēt darba režīma pagriežamo pogu uz simbolu  (urbšana) jeb  (veserurbšana). Ievērojiet iefiksēšanos!
2. Ievietojiet urbi.
3. Nostādiēt papildrokturi nepieciešamajā pozīcijā.
4. Iespraudiet tīkla kontaktdakšu.
5. Satveriet elektroinstrumentu ar abām rokām un ieņemiet darba pozīciju.
6. Piestipriniet urbi un ieslēdziet elektroinstrumentu.
7. Izjusti spiediet elektroinstrumentu uz priekšu.
8. Pēc urbšanas pabeigšanas izslēdziet ierīci.
9. Atvienojiet kontaktdakšu.

## Kalšana

1. Ievietojiet kaltu.
2. Nostādiel pagriežamo pogu darba režīmam uz  simbolu.
3. Pagrieziet kaltu nepieciešamajā pozīcijā.
4. Nostādiel pagriežamo pogu darba režīmam uz simbolu . Ievērojiet iefiksēšanos!
5. Nostādiel papildrokturi nepieciešamajā pozīcijā.
6. Iespraudiet tīkla kontaktdakšu.
7. Satveriet elektroinstrumentu ar abām rokām un ieņemiet darba pozīciju.
8. Elektroinstrumenta ieslēgšana
9. Kalšanas laikā izjusti spiediet elektroinstrumentu uz priekšu, tā lai tas nelec.
10. Pēc darba pabeigšanas izslēdziet ierīci.
11. Atvienojiet kontaktdakšu.

## Papildnorādījumi

- Izmantojot „asus“ iesaistāmos instrumentus, palielinās darba ražība un elektroinstrumenta ilgzturība.
- Pēc darba notīriet elektroinstrumentu un uzglabājiet transportēšanas koferi sausā vietā.

## Tehniskā apkope un kopšana

### **BRĪDINĀJUMS!**

*Pirms visu elektroinstrumenta apkopes darbu uzsākšanas atvienojiet tīkla kontaktdakšu.*

## Tīrīšana

Regulāri tīriet ierīci un ventilācijas spraugas. Tīrīšanas biežums atkarājas no apstrādājamā materiāla un no lietošanas ilguma. Korpusa iekšpusi kopā ar motoru regulāri jāizpūš ar sausu saspiesto gaisu.

## Ogļšukas

Elektroinstruments ir aprīkots ar atslēgšanās ogļēm.

Pēc atslēgšanās ogļu nodiluma robežas sasniegšanas elektroinstruments automātiski atslēdzas.

### **NORĀDĪJUMS!**

*Nomainītai izmantojiet tikai ražotāja oriģināldaļas. Izmantojot citus ražojumus, tiek dzēsti ražotāja garantijas pienākumi.*

Caur pakalējam ventilatora spraugām darba laikā var novērot ogļuguni.

Stipras ogļuguns gadījumā elektroinstrumentu nekavējoties izslēdziet. Nododiet elektroinstrumentu ražotāja autorizētā tehniskā servisa darbnīcā.

## Pārvads

### **NORĀDĪJUMS!**

*Garantijas termiņa laikā neatlaidiet pārvada galvas skrūves. Neievērošanas gadījumā tiek dzēsti ražotāja garantijas pienākumi.*

Elektroinstruments aprīkots ar eļļas eļļošanas sistēmu.

Nomainiet/uzpildiet eļļu ražotāja ieteiktajā autorizētajā tehniskā servisa dienestā.

## Remontdarbi

Remontdarbus jāveic tikai ražotāja autorizētā klientu servisa darbnīcā.

Ja elektroinstrumenta pieslēguma vads ir bojāts, tad to jānomaina ar speciāli sagatavotu pieslēguma vadu (uzstādīšanas veids X). To var iegādāties firmas FLEX tehniskā servisa dienestā.

## Rezerves daļas un aprīkojums

Ar citu aprīkojumu, īpaši ar izmantojamiem instrumentiem, var iepazīties ražotāja katalogā.

Daļu izkārtojuma attēlus un rezerves daļu sarakstus Jūs atradīsiem mūsu mājas lapā: [www.flex-tools.com](http://www.flex-tools.com)

## Norādījumi par likvidēšanu

### **BRĪDINĀJUMS!**

*Nodrošiniet nolietoto ierīču nelietojamību, likvidējot to tīkla kabeli.*



Tikai ES valstīm.

Nelikvidējiet elektroinstrumentus kopā ar parastajiem atkritumiem.

Vadoties pēc Eiropas 2012/19/EK direktīvas „Par vecām elektronikas un elektroiekārtām” un ietverot nacionālajā likumdošanā, nepieciešama nolietotu elektroinstrumentu šķirota savākšana un nodošana atsevišķai, vidi saudzējošai pārstrādei.

### **NORĀDĪJUMS!**

Informāciju par ierīces likvidēšanas iespējām var saņemt specializētajā veikalā.

## CE-Atbilstība

Uz savu atbildību deklarējam, ka sadaļā „Tehniskā informācija” aprakstītais izstrādājums atbilst šādiem standartiem vai normatīvajiem dokumentiem:

EN 60745 atbilstoši direktīvu 2004/108/EK (līdz 19.04.2016), 2014/30/ES (no 20.04.2016), 2006/42/EK, 2011/65/EK noteikumiem.

Par tehnisko dokumentāciju atbild:  
FLEX-Elektrowerkzeuge GmbH, R & D  
Bahnhofstrasse 15, D-71711 Steinheim/Murr

Eckhard Rühle  
Manager Research &  
Development (R & D)

Klaus Peter Weinper  
Head of Quality  
Department (QD)

23.07.2015

FLEX-Elektrowerkzeuge GmbH  
Bahnhofstrasse 15, D-71711 Steinheim/Murr

## Atbildības izslēgšana

Ražotājs un viņa pārstāvis nav atbildīgi par zaudējumiem un peļņas zudumiem uzņēmuma darbības pārtraukšanas gadījumā, kurš tika izraisīts ražojuma vai ražojuma neiespējamās izmantošanas dēļ. Ražotājs un viņa vietnieks nav atbildīgi par materiālajiem zaudējumiem, kuri tika izraisīti, ierīci neprasmīgi izmantojot vai izmantojot to savienojumā ar citu ražotāju izstrādājumiem.

## Содержание

Используемые символы	176
Технические данные	176
Краткий обзор	177
Для Вашей безопасности	178
Шумы и вибрация	179
Инструкция по эксплуатации	180
Техобслуживание и уход	184
Указания по утилизации	185
Соответствие нормам СЕ	185
Исключение ответственности	185

## Используемые символы

### ПРЕДУПРЕЖДЕНИЕ!

Обозначает непосредственно угрожающую опасность. Невыполнение этого указания может повлечь за собой тяжелые телесные повреждения или даже смерть.

### ВНИМАНИЕ!

Обозначает возможность возникновения опасной ситуации. Невыполнение этого указания может повлечь за собой телесные повреждения или материальный ущерб.

### ПРИМЕЧАНИЕ!

Обозначает советы по использованию и важную информацию.

## Символы на приборе



Перед вводом в эксплуатацию прочесть инструкцию по эксплуатации!



Использовать защиту для глаз!



Использовать защиту для органов слуха!



Использовать легкую маску для защиты органов дыхания!

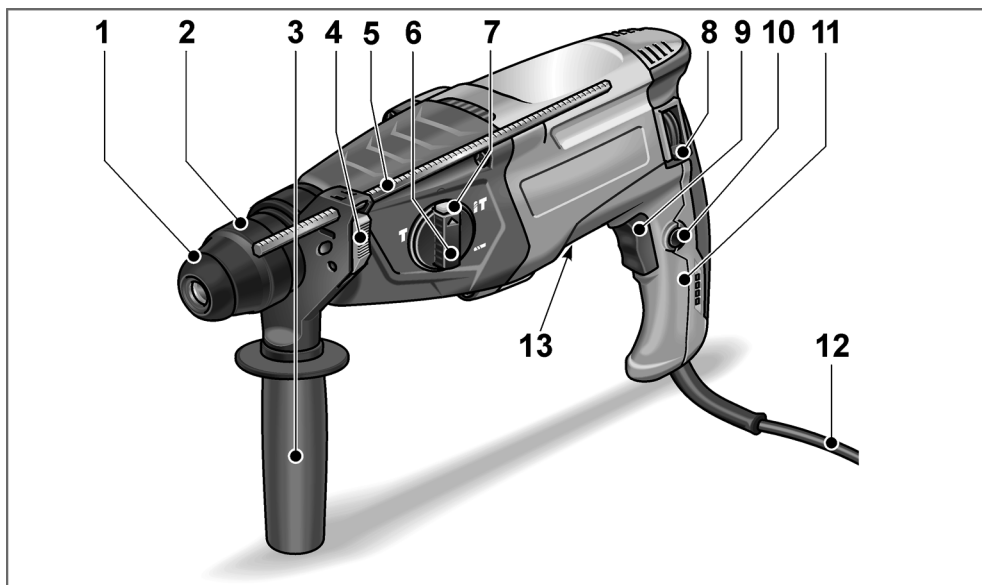


Указание по утилизации старого прибора (см. стр. Указания по утилизации)!

## Технические данные

Перфоратор и зубильный молоток		CHE 2-28 SDS-plus
Номинальная потребляемая мощность	Вт	800
Число оборотов на холостом ходу	мин <sup>-1</sup>	0–1300
Число ударов на холостом ходу	мин <sup>-1</sup>	0–4000
Макс. энергия единичного удара (согл. ЕРТА-Procedure 05/2009)	Дж	2,7
Смазка		Жировая
Приспособление для фиксации инструмента		SDS-plus
Макс. диаметр сверления		
– Бетон	мм	28
– Каменная кладка (бурильная коронка НМ)	мм	68
– Древесина	мм	30
– Металл	мм	13
Вес согл. «ЕРТА-procedure 01/2003»	кг	2,65

## Краткий обзор



- |    |   |    |                      |
|----|---|----|----------------------|
| 1  | Пылезащитный колпачок   | 11 | Ручьятка             |
| 2  | Фиксирующая муфта   | 12 | Сетевая кабель       |
| 3  | Дополнительная ручка  | 13 | Фирменная табличка * |
| 4  | Зажимной рычаг для упора ограничения глубины  |    |                      |
| 5  | Упор ограничения глубины  |    |                      |
| 6  | Поворотная кнопка для режима работы   |    |                      |
| 7  | Деблокирующая кнопка  |    |                      |
| 8  | Рычаг для выбора направления вращения<br>(правое/левое вращение)  |    |                      |
| 9  | Выключатель<br>Для включения и выключения,<br>а также для повышения скорости<br>до максимального числа оборотов/<br>ударов. |    |                      |
| 10 | Стопорная кнопка  |    |                      |

\* на рисунке не видна

## Для Вашей безопасности

### **⚠ ПРЕДУПРЕЖДЕНИЕ!**

**Прочтите все указания по технике безопасности и инструкции.** Упущения при соблюдении указаний по технике безопасности и инструкций могут привести к поражению электрическим током, пожару и/или тяжелым травмам.

**Храните все указания по технике безопасности и инструкции для использования в будущем.**

Перед использованием электроинструмента необходимо прочесть перечисленную ниже документацию и поступать согласно указаниям, приведенным:

- в данной инструкции по эксплуатации,
- в разделе «Общие указания по технике безопасности» при обращении с электроинструментами, во входящей в комплект поставки брошюре (№ документации: 315.915),
- в правилах и предписаниях по предотвращению несчастного случая, действующих на месте эксплуатации электроинструмента.

Данный электроинструмент сконструирован в соответствии с уровнем техники и общепризнанными правилами техники безопасности. Несмотря на это, при использовании инструмента может возникнуть опасность для здоровья и жизни пользователя или посторонних лиц, а также повреждение изделия или возникновение другого материального ущерба. Электроинструмент должен использоваться только

- в соответствии с назначением,
- в безупречном состоянии, в отношении техники безопасности.

Неисправности, снижающие безопасность, следует немедленно устранять.

## Использование по назначению

Перфоратор и зубильный молоток CHE 2-28 SDS-plus предназначен:

- для промышленного использования на производстве и в ремесленных мастерских,
- для сверления с ударом отверстий в каменной кладке и бетоне для дюбельных и анкерных креплений и сквозных отверстий,
- для легких долбежных работ по удалению штукатурки и облицовочных плиток,
- для применения с пригодными для этого и рекомендованными изготовителем инструментами для данного прибора.

## Указания по технике безопасности для работы с молотками

- **Используйте защиту для органов слуха.** Воздействие шума может привести к потере слуха.
- **Используйте дополнительные ручки, входящие в комплект поставки прибора.** Потеря контроля может привести к травмам.
- **Держите прибор только за изолированные поверхности рукояток, если Вы выполняете работы, при которых рабочий инструмент может задеть скрытые электропровода или собственный сетевой кабель.** Контакт с проводкой под напряжением может также поставить под напряжение металлические части прибора и привести к поражению электрическим током.

## Дальнейшие указания по технике безопасности

- Используйте подходящие поисковые приборы для обнаружения скрытых электро-, газо- или водопроводов, или обращайтесь по этому поводу за помощью в местные предприятия по электро-, газо- или водоснабжению. Контакт с электропроводами может привести к возникновению пожара и к поражению электрическим током. Повреждение газопровода может привести к взрыву. Проникновение в водопровод приводит к возникновению материального ущерба или может привести к поражению электрическим током.
- **Крепко держите электроинструмент во время работы обеими руками и сохраняйте устойчивое положение.** Электроинструмент ведётся надежнее двумя руками.
- **Зафиксируйте обрабатываемое изделие.** Обрабатываемое изделие удерживается в зажимном приспособлении надежнее, чем в Вашей руке.
- **Не используйте электроинструмент с поврежденным кабелем.** Не трогайте поврежденный кабель и извлеките штепсельную вилку из розетки, если кабель будет поврежден во время работы. Поврежденные кабели повышают риск поражения электрическим током.
- **Вставлять только инструменты с приспособлением для фиксации инструментов системы SDS-plus.** Проверить надлежащую фиксацию, потянув за инструмент.
- **Поврежденный пылезащитный колпачок немедленно заменить.** Пылезащитный колпачок предотвращает попадание пыли в приспособление для фиксации инструмента.

- Образующаяся пыль при обработке таких материалов, как содержащие свинец краски, некоторые виды древесины, минералы и металл может создавать опасность для пользователя или находящихся поблизости лиц. Вдыхание этой пыли или контакт с ней может привести к заболеваниям органов дыхания и/или аллергическим реакциям.
  - Необходимо обеспечить хорошую вентиляцию рабочего места!
  - По возможности следует использовать отдельное устройство для аспирации пыли.
  - Рекомендуется использование фильтрующей защитной маски с классом фильтрации P2.
- Не обрабатывать материалы, выделяющие опасные для здоровья вещества (напр., асбест).
- Для маркировки электроинструмента использовать только наклейки. Не просверливать отверстия в корпусе.
- Напряжение в сети и значение напряжения на фирменной табличке должны совпадать.

## Шумы и вибрация

Значения уровня шума и вибрации были определены согласно нормативной документации EN 60745.

Измеренный уровень шума прибора по шкале A составляет при обычных условиях:

- Уровень звукового давления: 91 дБ(A);
- Уровень звуковой мощности: 102 дБ(A);
- Погрешность: K = 3 дБ.

Общий уровень вибрации:

- при сверлении с ударом:
  - Уровень эмиссии:  $a_h = 14,30 \text{ м/с}^2$
  - Погрешность: K = 1,5  $\text{м/с}^2$
- при долблении:
  - Уровень эмиссии:  $a_h = 14,50 \text{ м/с}^2$
  - Погрешность: K = 1,5  $\text{м/с}^2$

**⚠ ВНИМАНИЕ!**

Приведенные измеренные значения действительны для новых приборов. При ежедневном использовании значения шума и вибрации изменяются.

**ℹ ПРИМЕЧАНИЕ!**

Приведенный в данной инструкции уровень вибрации был определен стандартизированным методом измерения в соответствии с нормативной документацией EN 60745, и может быть использован для сравнения электроинструментов друг с другом. Он пригоден также для предварительной оценки вибрационной нагрузки. Приведенный уровень вибрации возникает при использовании электроинструмента по основному назначению. Если же электроинструмент будет использоваться не по назначению, в комплекте с другими рабочими инструментами, или при недостаточном техобслуживании, то уровень вибрации может отличаться. Это может значительно повысить вибрационную нагрузку на протяжении всей продолжительности работы. Для точного определения вибрационной нагрузки необходимо также учитывать время, в течение которого прибор остается выключенным или же включен, но на самом деле не используется. Это может значительно снизить вибрационную нагрузку на протяжении всей продолжительности работы.

Примите дополнительные меры по безопасности для защиты пользователя от воздействия вибрации, как например: проведение техобслуживания электроинструмента и рабочих инструментов, создание возможности содержать руки в тепле, организация рабочих процессов.

**⚠ ВНИМАНИЕ!**

При звуком давлении свыше 85 дБ(А) следует использовать средства защиты органов слуха.

**Инструкция по эксплуатации****Перед вводом в эксплуатацию**

Распаковать электроинструмент и принадлежности и проверить поставку на комплектность и отсутствие транспортных повреждений.

**Регулировка дополнительной ручки****⚠ ПРЕДУПРЕЖДЕНИЕ!**

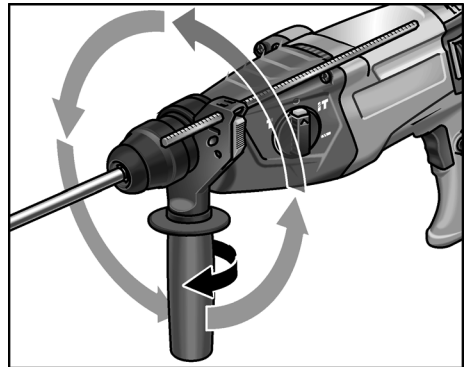
Перед любыми работами над электроинструментом извлекать штепсельную вилку из розетки.

**⚠ ВНИМАНИЕ!**

Электроинструмент следует использовать только с установленной дополнительной ручкой.

Дополнительную ручку можно повернуть в любое желаемое положение, чтобы обеспечить надежную и неутомительную работу.

- Ослабить зажатие, поворачивая дополнительную ручку против часовой стрелки.

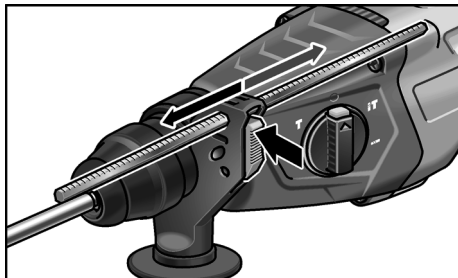


- Повернуть дополнительную ручку в желаемое положение.
- Поворачивая дополнительную ручку по часовой стрелке, зафиксировать рукоятку в желаемом положении.

## Установка упора ограничения глубины

### **⚠ ПРЕДУПРЕЖДЕНИЕ!**

Перед любыми работами над электроинструментом извлекать штепсельную вилку из розетки.



- Зажимной рычаг на дополнительной ручке нажать в верхней части и удерживать.
- Вставить упор ограничения глубины.
- Установить упор ограничения глубины на необходимую глубину сверления.
- Зажимной рычаг отпустить.

## Установка инструментов с хвостовиком системы SDS

### **⚠ ПРЕДУПРЕЖДЕНИЕ!**

Перед любыми работами над электроинструментом извлекать штепсельную вилку из розетки.

### **⚠ ВНИМАНИЕ!**

Используемые рабочие инструменты могут нагреваться.

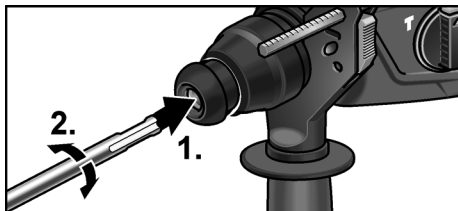
Использовать защитные перчатки!

### **i ПРИМЕЧАНИЕ!**

Используемые инструменты должны быть снабжены хвостовиком системы SDS. Для инструментов без хвостовика системы SDS (напр., сверло по дереву) необходимо использовать трехкулачковый сверлильный патрон.

- Проверить пылезащитный колпачок.
  - Почистить загрязненный колпачок.
  - Поручить замену неисправного пылезащитного колпачка.

- Вставить рабочий инструмент (1.) и повернуть (2.) до его фиксации.



- Проверить фиксацию, потянув за рабочий инструмент.

## Извлечение инструментов

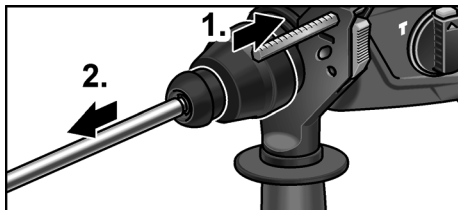
### **⚠ ПРЕДУПРЕЖДЕНИЕ!**

Перед любыми работами над электроинструментом извлекать штепсельную вилку из розетки.

### **⚠ ВНИМАНИЕ!**

Используемые рабочие инструменты могут нагреваться.

Использовать защитные перчатки!

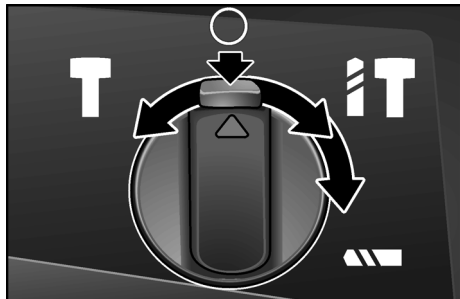






- Отвести фиксирующую муфту назад (1.).
- Извлечь рабочий инструмент (2.).

## Установка режима работы

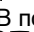

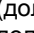
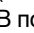
### **ВНИМАНИЕ!**

Режим работы можно переключать только после остановки электроинструмента.



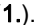
- Нажать на деблокирующую кнопку.
- Установить с помощью поворотной кнопки желаемый режим работы:
  -  Сверление
  -  Сверление с ударом
  -  Установка положения зубила (см. там)
  -  Долбление

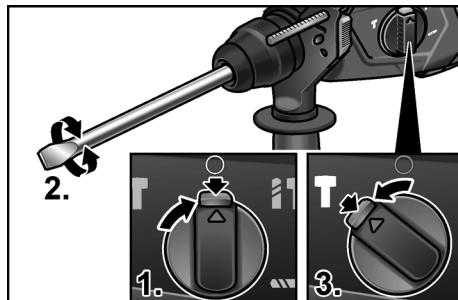
### **ПРИМЕЧАНИЕ!**


- В положениях  (сверление),  (сверление с ударом) и  (долбление) деблокирующая кнопка должна заметно блокировать (выскакивать).
- В положении  (установка положения зубила) электроинструмент не включать.

## Установка положения зубила

Зубило можно повернуть в оптимальное для выполняемых работ положение.

- Нажать на деблокирующую кнопку и установить поворотную кнопку для режима работы на символ  (1.).

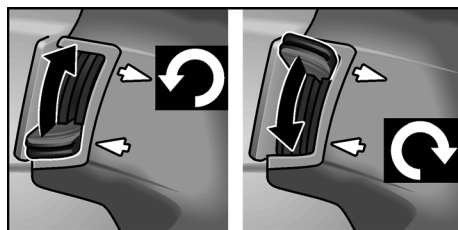


- Поворачивать зубило до тех пор, пока оно не достигнет желаемого угла (2.).
- Нажать на деблокирующую кнопку и установить поворотную кнопку для режима работы на символ . Следить за фиксацией!

## Установка направления вращения

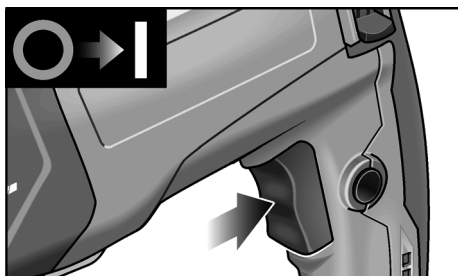
### **ВНИМАНИЕ!**

Режим работы можно переключать только после остановки электроинструмента.



- Установить переключатель выбора направления вращения в необходимое положение:
  - Сверху: против часовой стрелки
  - Снизу: по часовой стрелке

## Включение электроинструмента Без фиксации:



- Нажать выключатель и удерживать. Выключатель электроинструмента позволяет медленно повышать число оборотов или ударов до максимального значения.

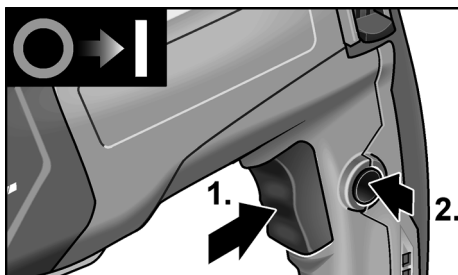
Выключение прибора:

- Отпустить выключатель.

### С фиксацией:

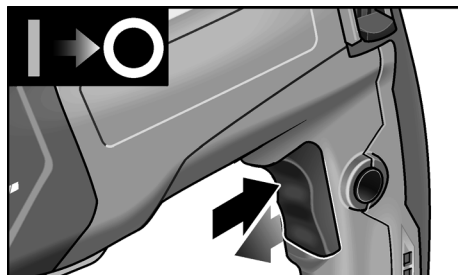
#### **⚠ ПРЕДУПРЕЖДЕНИЕ!**

*После перебоя в подаче электроэнергии включенный электроинструмент снова запускается. Немедленно выключить электроинструмент!*



- Нажать на выключатель и удерживать (1.).
- Нажать на стопорную кнопку, чтобы заарретировать выключатель (2.).

Выключение прибора:



- Нажать на выключатель и отпустить.

## Указания по работе

### Сверление/Сверление с ударом

1. Установить поворотную кнопку для режима работы на символ (сверление) или (сверление с ударом). Следить за фиксацией!
2. Вставить сверло.
3. Установить дополнительную ручку в желаемое положение.
4. Вставить штепсельную вилку в розетку.
5. Взять электроинструмент обеими руками и занять рабочее положение.
6. Приставить сверло к поверхности и включить электроинструмент.
7. Осторожно продвигать электроинструмент вперед.
8. После завершения сверления выключить электроинструмент.
9. Извлечь штепсельную вилку из розетки.

### Долбление

1. Вставить зубило.
2. Установить поворотную кнопку для режима работы на символ .
3. Повернуть зубило в желаемое положение.
4. Установить поворотную кнопку для режима работы на символ . Следить за фиксацией!
5. Установить дополнительную ручку в желаемое положение.
6. Вставить штепсельную вилку в розетку.

7. Взять электроинструмент обеими руками и занять рабочее положение.
8. Включить электроинструмент.
9. При долблении осторожно продвигать электроинструмент вперед так, чтобы он не отскакивал.
10. После завершения работы выключить прибор.
11. Извлечь штепсельную вилку из розетки.

### Прочие указания

- Применение «острых» рабочих инструментов повышает производительность работы и срок службы электроинструмента.
- После работы почистить электроинструмент и, уложив в чемодан для транспортировки, разместить на хранения в сухом месте.

## Техобслуживание и уход

### ПРЕДУПРЕЖДЕНИЕ!

*Перед любыми работами над электроинструментом извлекать вилку из розетки.*

### Чистка

Регулярно очищать прибор и вентиляционные прорези. Периодичность зависит от обрабатываемого материала и продолжительности использования. Внутреннее пространство корпуса и двигатель следует регулярно продувать сухим сжатым воздухом.

### Угольные щетки

Электроинструмент оснащен угольными отключающими элементами. По достижению границы износа угольных отключающих элементов электроинструмент автоматически отключается.

### ПРИМЕЧАНИЕ!

*Для замены следует использовать только оригинальные детали от изготовителя. При использовании деталей производства других фирм аннулируются гарантийные обязательства изготовителя.*

Через задние входные отверстия для воздуха можно наблюдать искрение под щетками во время использования.

При сильном искрении под щетками электроприбор следует немедленно выключить. Электроприбор следует передать в авторизованную изготовителем сервисную мастерскую.

### Привод

#### ПРИМЕЧАНИЕ!

*В течение гарантийного срока не выкручивать винты из приводной головки. При невыполнении этого условия гарантийные обязательства изготовителя аннулируются.*

Электроинструмент смазан жировой смазкой. Замена/заполнение жировой смазки должна поручаться авторизованной изготовителем сервисной мастерской.

### Ремонтные работы

Ремонтные работы должны проводиться исключительно в авторизованной изготовителем сервисной мастерской. Если соединительный провод электроинструмента будет поврежден, он должен быть заменен на специально подготовленный соединительный провод (способ крепления X). Этот провод можно приобрести через сервисную службу FLEX.

## Запасные части и принадлежности

Прочие принадлежности, особенно рабочие инструменты, Вы сможете найти в каталогах изготовителя.

Покомпонентное изображение и списки запасных частей Вы найдете на нашем сайте в Интернете: [www.flex-tools.com](http://www.flex-tools.com)

## Указания по утилизации

### ПРЕДУПРЕЖДЕНИЕ!

*Отработавшие свой срок приборы вывести из употребления путем отрезания сетевого кабеля.*



Только для стран ЕС.

Не выбрасывайте электроинструменты в мусор вместе с бытовыми отходами!

Согласно Европейской Директиве 2012/19/ЕС относительно старых электрических и электронных приборов и ее реализации в национальном законодательстве, использованные электроинструменты должны собираться отдельно от прочих отходов и подвергаться экологически чистой вторичной переработке.

### ПРИМЕЧАНИЕ!

Информацию о возможных методах утилизации можно получить в специализированной торговле!

## Соответствие нормам СЕ

Мы заявляем с исключительной ответственностью, что изделие, описанное в разделе «Технические данные», соответствует следующим нормам или нормативным документам:

EN 60745 в соответствии с определениями, приведенными в Директивах 2004/108/EG (до 19.04.2016 г.), 2014/30/EC (начиная 20.04.2016 г.), 2006/42/EG, 2011/65/EG.

Ответственная за техническую документацию компания:

FLEX-Elektrowerkzeuge GmbH, R & D  
Bahnhofstrasse 15, D-71711 Steinheim/Murr

Eckhard Rühle  
Manager Research &  
Development (R & D)

Klaus Peter Weinper  
Head of Quality  
Department (QD)

23.07.2015

FLEX-Elektrowerkzeuge GmbH  
Bahnhofstrasse 15, D-71711 Steinheim/Murr

## Исключение ответственности

Изготовитель и его представитель не несут ответственности за ущерб и упущенную прибыль в результате прерывания деловой деятельности, которые вызваны изделием или невозможностью использования изделия. Изготовитель и его представитель не несут ответственности за повреждения, возникшие в результате использования изделия не по назначению или при его использовании с изделиями других изготовителей.

FLEX-Elektrowerkzeuge GmbH  
Bahnhofstr. 15  
71711 Steinheim/Murr

Tel. +49 (0) 7144 828-0  
Fax +49 (0) 7144 25899

[info@flex-tools.com](mailto:info@flex-tools.com)  
[www.flex-tools.com](http://www.flex-tools.com)

---