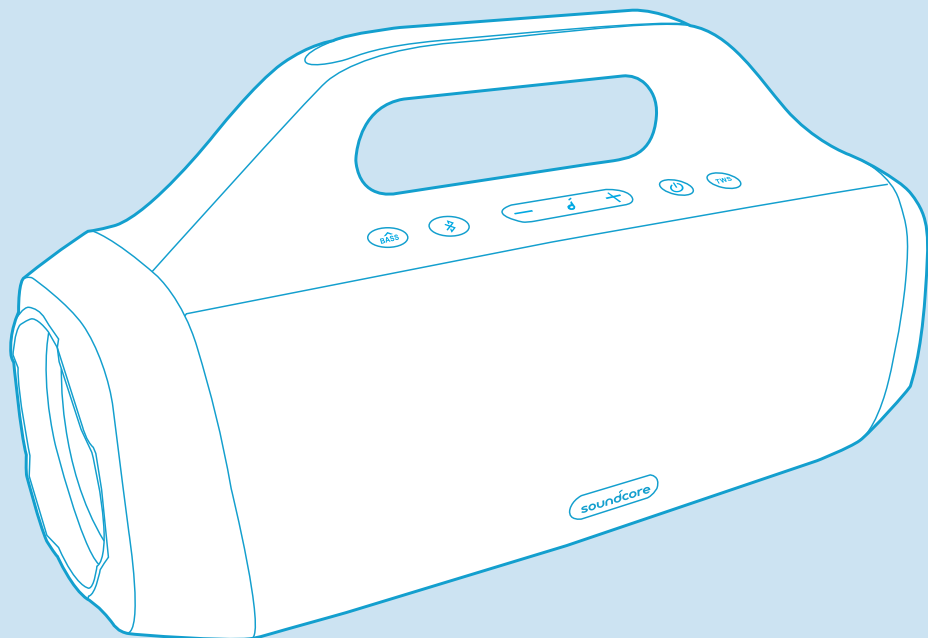


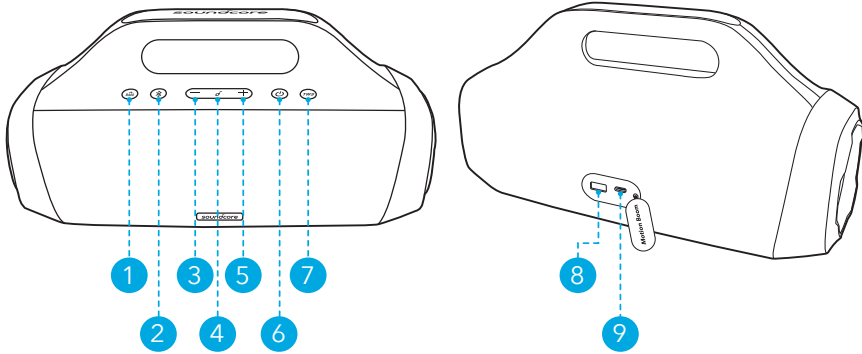
soundcore



Soundcore Motion Boom
USER MANUAL

English	01	Portugues do Brasil	68
Čeština	08	Русский	75
Dansk	14	Slovenský Jazyk	80
Deutsch	20	Türkçe	86
Español	26	日本語	92
Suomi	32	한국어	98
Français	38	简体中文	105
Italiano	44	繁體中文	111
Nederlands	50	لَعَرَبِيَّة	117
Norsk	56	ברית	123
Język polski	62		

At a Glance



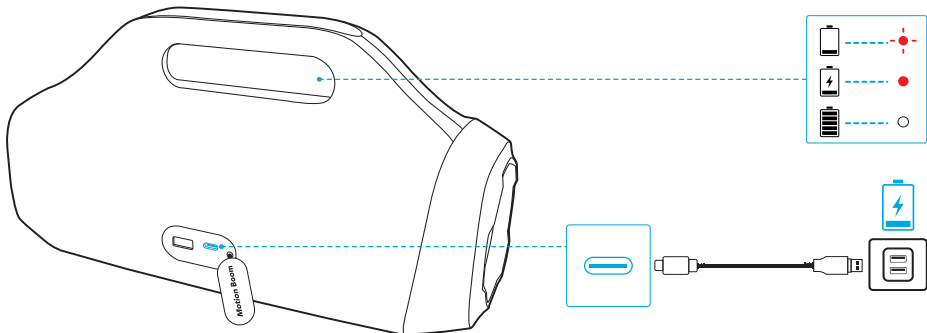
- ① Bass button
- ② Bluetooth button
- ③ Volume down button
- ④ Multi-function button
- ⑤ Volume up button
- ⑥ Power button
- ⑦ TWS button
- ⑧ USB-A port for charging out
- ⑨ USB-C port for charging in

Charging

Charge your Speaker



- Use a certified USB-C cable and charger to prevent any damage.
- Fully charge this speaker before the first use to prolong the lifespan of the built-in battery.
- Disconnect this speaker from the charger when fully charged. Do not charge for extended periods.





Flashing red

Low battery



Steady red

Being charged

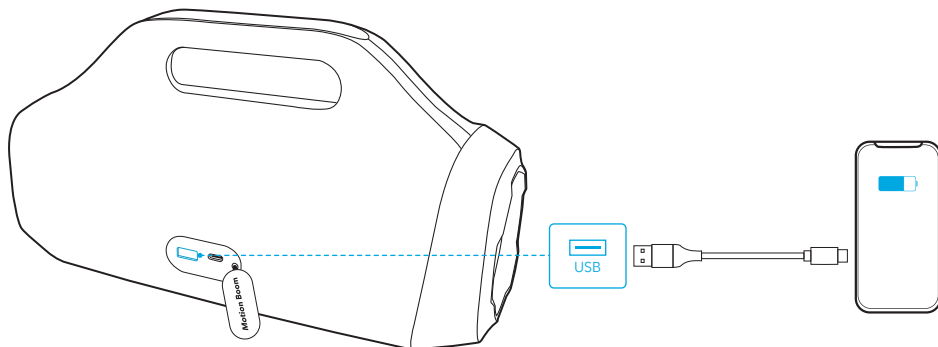


Steady white

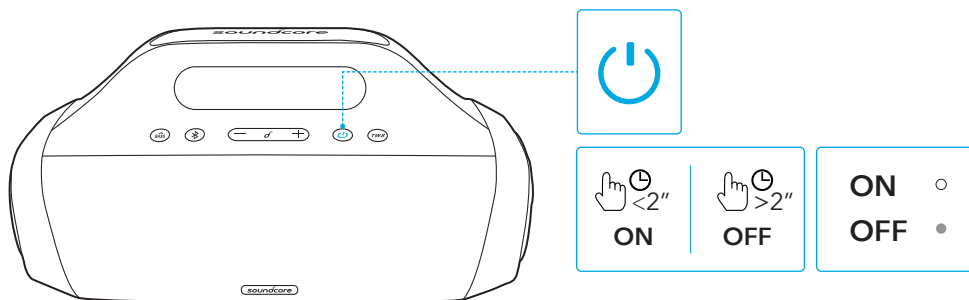
Fully charged

Charge your USB Devices

Charge your USB devices through the USB-A charging port.



Powering On/Off



Press and hold for 2 seconds



Steady white

Power on



Press and hold for 2 seconds



Light off

Power off

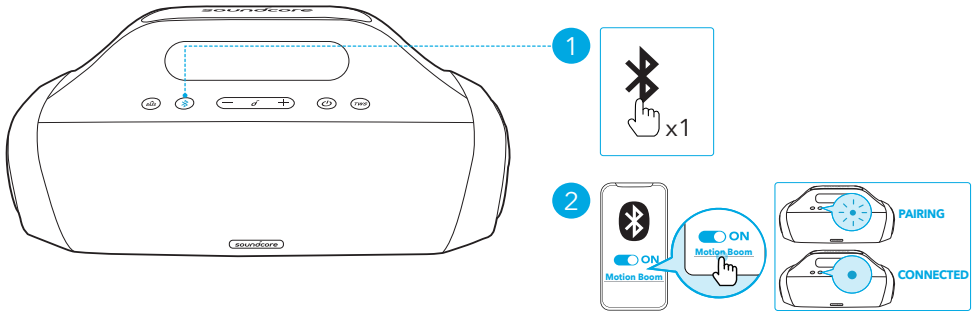


- This speaker will power off automatically after 30 minutes if no device is connected.

Using Your Speaker

Bluetooth Mode

With this speaker, you can enjoy music through your Bluetooth-enabled devices.



	Press	Enter Bluetooth pairing mode
	Flashing blue	Bluetooth pairing
	Steady blue	Bluetooth connected



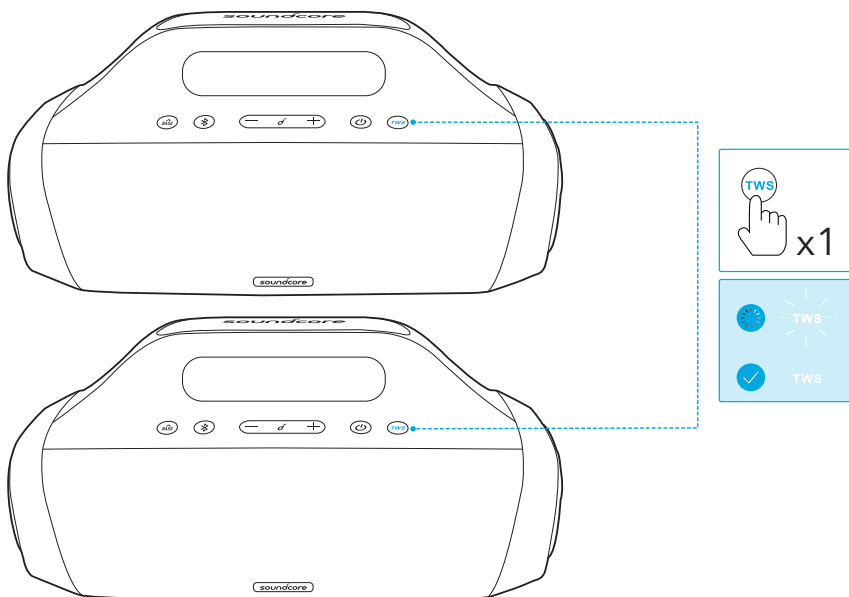
- Each time you power on your Soundcore speaker, it will automatically connect to your last connected device if available within the Bluetooth range. If not, press the Bluetooth button to enter Bluetooth pairing mode.

TWS (True Wireless Stereo) Mode

Two identical Soundcore speakers can pair up with each other for true wireless stereo sound. In TWS mode, connect either one of the two speakers with your mobile device so that both speakers play the same audio (one as L channel and the other as R channel).

On both Soundcore speakers, press the TWS button to enter TWS pairing mode.

- The speakers start searching for each other to establish the TWS connection. The TWS LED indicator on both speakers will flash white.
- Once successfully connected, the TWS LED indicator on both speakers will become steady white.



TWS	Press	Enter TWS pairing mode
⦿	Flashing white	TWS pairing
○	Steady white	TWS connected



- To exit the TWS mode, press and hold the TWS button for 2 seconds.

Button Controls



	Press	Play/Pause
	Press twice	Next track
	Press three times	Previous track
	Press or press and hold	Adjust volume
	Press	Turn BassUp on/off



Press

Answer/End a call



Press

Answer a second incoming call and put the current call on hold



Press and hold for 2 seconds

Reject an incoming call



Press and hold for 2 seconds

Switch between a call on hold and an active call



Press and hold for 2 seconds

Activate Siri or other voice assistant software

Soundcore App

Download the Soundcore app to enhance your experience.

Product information: Check the product name and software version, or read the user manual.

Firmware update: You will be informed once a new version of firmware is detected when you connect the speaker with the app.

Battery status: Indicates the remaining battery level of your speaker.

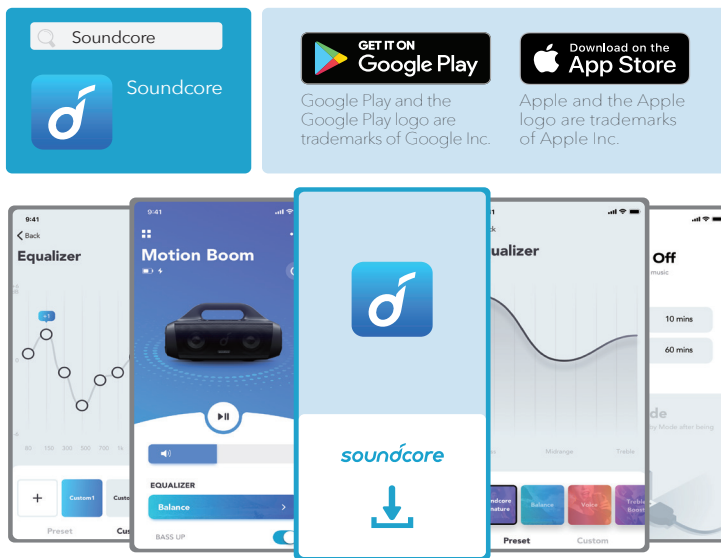
Volume control: Adjust the volume level via the app without pressing the buttons on the speaker.

EQ settings: There are 4 EQ settings you can choose from in the app to optimize your experience while enjoying different music genres.

- **Soundcore Signature:** Normal EQ mode with well-balanced sound.
- **Voice:** Voices stand out more clearly from other ambient sounds.
- **Treble Boost:** High frequencies are enhanced.
- **Balance:** No enhancement for high-frequency and low-frequency sounds.

Set Auto-power off time: Set an auto-power off time (5/10/30/60 minutes, 30 minutes by default), the speaker will automatically power off when time is up.

Voice prompt: Mute or restore the voice prompt while powering on/off.



Specifications

Specifications are subject to change without notice.

DC power input	5 V $\overline{\text{---}}$ 2.1 A
Battery capacity	10000 mAh
USB output	5 V $\overline{\text{---}}$ 1 A
Audio output power	30 W
Charging time	4 hours
Playtime (varies by volume level and music content)	Up to 24 hours
Waterproof level	IPX7
Bluetooth version	5.0
Bluetooth range	20 m / 66 ft

Note: The 'x' of SN Code: xxxxxxxxxxxxxxxx is a variable, see below table.

Variable 'x'	Range of variable	Content
Seventh	0-9 or A-F	Denotes the hardware version which is not effected on the safety compliance.
Eighth	8,9,A,B,C...	Denotes the year, 8 means 2018, 9 means 2019, A means 2020, B means 2021, C means 2022, and so on.
Ninth and tenth	01,02,03...	Denotes weeks, 01 means the first week in this year, 02 means the secondary week in this year, and so on.
Eleventh	1-7	Denotes date, 1 means Monday, 2 means Tuesday..., 7 means Sunday and so on.
The last five	00001-99999	Denotes serial No.

Hereby, Anker Innovations Limited declares that this device is in compliance with The Product Security and Telecommunications Infrastructure (Security Requirements for Relevant Connectable Products) Regulations 2023. For the Statement of Compliance, visit the website:

<https://uk.soundcore.com/pages/psti-related>.

1. Power consumption in standby mode: $\leq 0.5W$

2. Power management: $\leq 20min$

3. Information of applicable adapter:

Brand: ANKER

Manufacturer: Anker Innovations Limited

Model: A2337

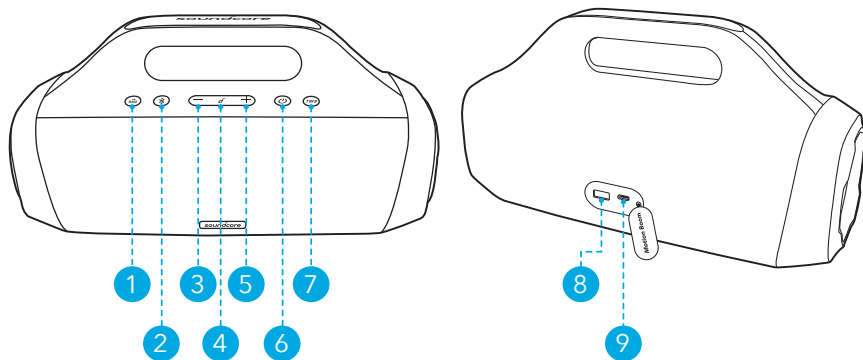
Input: 100-240V~ 1.0A, 50-60Hz

Output: 5.0V = 3.0A 15.0W / 9.0V = 3.0A 27.0W / 12.0V = 2.5A 30.0W / 15.0V = 2.0A 30.0W / 20.0V = 1.5A 30.0W (30.0W Max)

Default Open Port: Classic Bluetooth

Port Description: After the device is powered on, Classic Bluetooth visibility (or pairing mode) is automatically enabled, providing Bluetooth pairing (or control) services. The Bluetooth service is disabled when the device is powered off.

Přehled



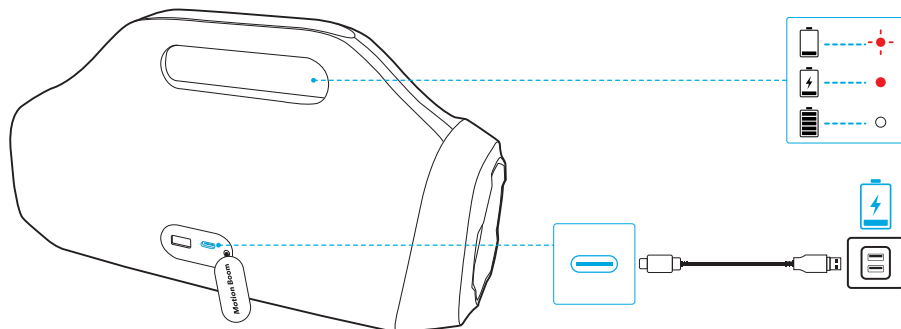
- ① Tlačítko zvýraznění basů
- ② Tlačítko Bluetooth
- ③ Tlačítko snížení hlasitosti
- ④ Multifunkční tlačítko
- ⑤ Tlačítko zvýšení hlasitosti
- ⑥ Tlačítko napájení
- ⑦ Tlačítko TWS
- ⑧ Port USB-A pro výstup napájení
- ⑨ Port USB-C pro vstup napájení

Nabíjení

Nabíjení reproduktoru



- Použijte pouze certifikovaný nabíjecí kabel USB-C a nabíječku, abyste zabránili poškození.
- Před prvním použitím reproduktor plně nabijte, abyste prodloužili životnost vestavěné baterie.
- Po dokončení nabíjení reproduktor od nabíječky odpojte. Reproduktor nenabíjejte příliš dlouho.





Bliká červeně

Téměř vybitá baterie



Svítil červeně

Nabíjí se

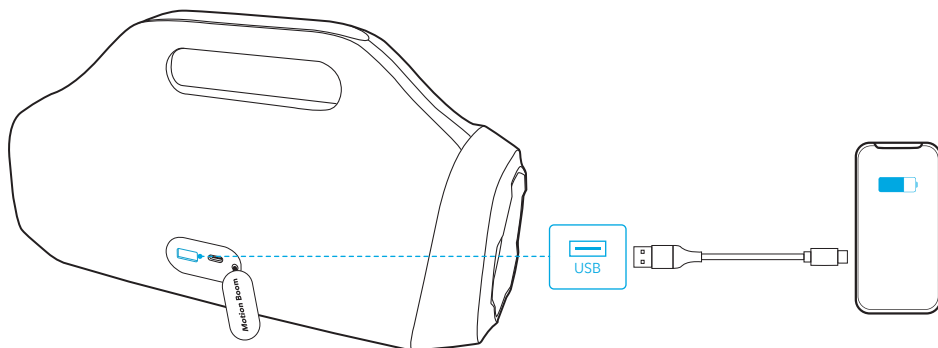


Svítil bíle nepřerušovaně

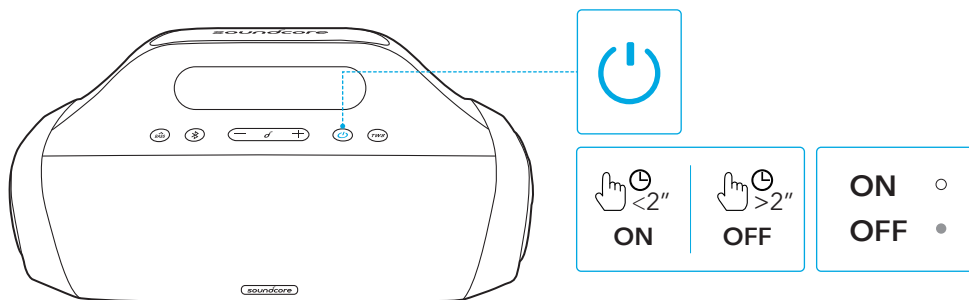
Plně nabitá

Nabíjení zařízení USB

Zařízení USB nabíjete prostřednictvím nabíjecího portu USB-A.



Zapnutí/Vypnutí



Stiskněte a podržte 2 sekundy



Svítil bíle nepřerušovaně

Zapnout



Stiskněte a podržte 2 sekundy



Nesvítil

Vypnout

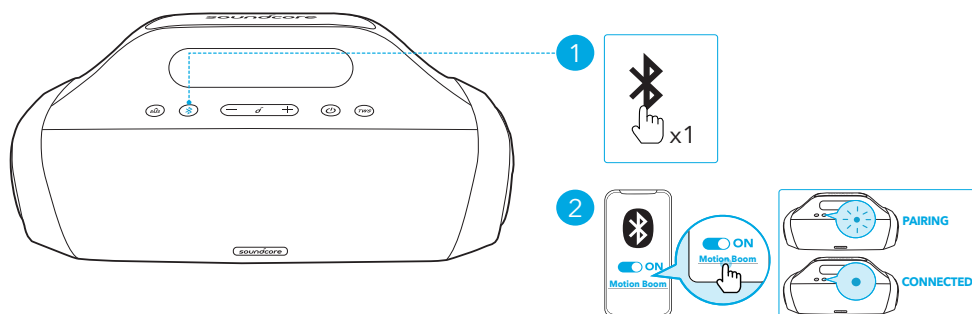


- Tento reproduktor se automaticky vypne po 30 minutách, když není připojené žádné zařízení.

Používání Reproduktoru

Režim Bluetooth

S tímto reproduktorem si můžete užívat hudbu prostřednictvím zařízení s povoleným Bluetooth.



Stiskněte

Přejít do režimu párování Bluetooth



Bliká modře

Párování Bluetooth



Svíí modře

Bluetooth připojeno



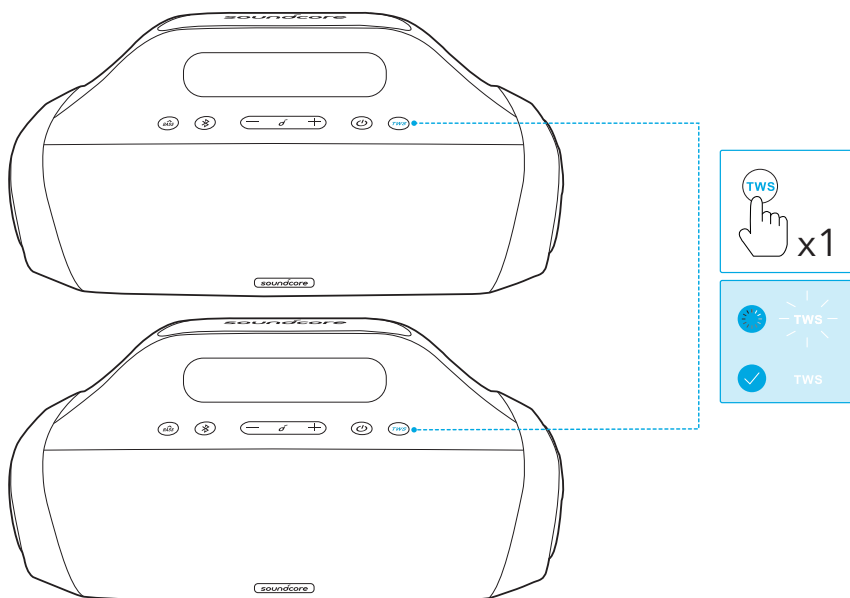
- Pokaždé, když zapnete reproduktor Soundcore, automaticky se připojí k naposledy úspěšně připojenému zařízení, pokud je v dosahu Bluetooth. Stisknutím tlačítka Bluetooth vstoupíte do režimu párování Bluetooth.

Režim TWS (True Wireless Stereo)

Můžete vzájemně spárovat dva stejné reproduktory Soundcore, a získat tak opravdový bezdrátový stereo zvuk. V režimu TWS můžete jeden nebo oba reproduktory připojit k mobilnímu zařízení, aby oba reproduktory mohly přehrávat stejný zvuk (jeden jako L kanál a druhý jako P kanál).

Stisknutím tlačítek TWS na obou reproduktorech Soundcore vstoupíte do režimu párování TWS.

- Reproduktory se začnou vzájemně vyhledávat, aby ustanovily připojení TWS. LED kontrolka TWS na obou reproduktorech bude blikat bíle.
- LED kontrolka TWS na obou reproduktorech bude po úspěšném připojení svítit nepřetržitě bíle.



TWS	Stiskněte	Aktivace režimu párování TWS
⦿	Bliká bíle	Párování TWS
○	Svíí bíle nepřerušovaně	TWS připojeno









- Chcete-li odejít z režimu TWS, stiskněte a podržte tlačítko TWS po dobu 2 sekund.

Ovládací tlačítka



♫	Stiskněte	Přehrát / pozastavit
♫	Stiskněte dvakrát	Následující skladba
♫	Třikrát stiskněte	Předchozí skladba
−/+	Stiskněte nebo stiskněte a podržte	Upravit hlasitost
BASS	Stiskněte	Zapnout/Vypnout BassUp



	Stiskněte	Přijmout/Zamítnout hovor
	Stiskněte	Přijmout druhý příchozí hovor a podržet aktuální hovor
	Stiskněte a podržte 2 sekundy	Zamítnout příchozí hovor
	Stiskněte a podržte 2 sekundy	Přepnout mezi podrženým a aktivním hovorem
		
	Stiskněte a podržte 2 sekundy	Aktivovat Siri nebo jiného softwarového hlasového asistenta

Aplikace Soundcore

Stáhněte si aplikaci Soundcore a obohatte svůj zážitek.

Informace o výrobku: Zkontrolujte název výrobku a verzi softwaru nebo si přečtěte uživatelskou příručku.

Aktualizace firmwaru: Když v aplikaci připojíte reproduktor, budete informováni, jakmile bude detekována nová verze firmwaru.

Stav baterie: Značí zbývající úroveň baterie reproduktoru.

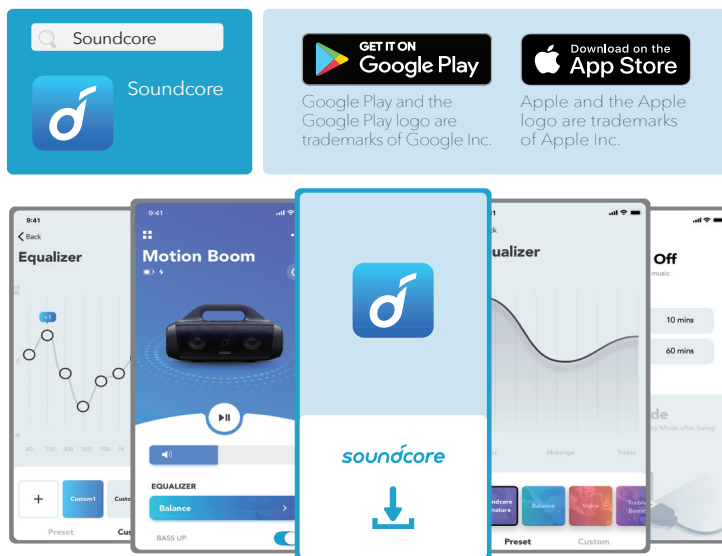
Ovládání hlasitosti: Upravte úroveň hlasitosti pomocí aplikaci bez stisknutí tlačítek na reproduktoru.

Nastavení ekvalizéru: V aplikaci je 4 nastavení ekvalizéru, ze kterých si můžete vybrat, abyste optimalizovali svůj zážitek a mohli si užít různé hudební žánry.

- **Soundcore Signature:** Normální režim ekvalizéru s vyváženým zvukem.
- **Hlas:** Hlasy jsou zřetelnější než okolní zvuky.
- **Posílení výšek:** Jsou zvýrazněny vysoké frekvence.
- **Rovnováha:** Žádná zvýraznění pro zvuky vysokých a nízkých frekvencí.

Nastavení času automatického vypnutí: Nastavte čas automatického vypnutí (5/10/30/60 minut, ve výchozím nastavení 30 minut). Reproduktor se po vypršení času automaticky vypne.

Hlasový výzva: Ztlumte nebo obnovte hlasovou výzvu při zapnutí/vypnutí.

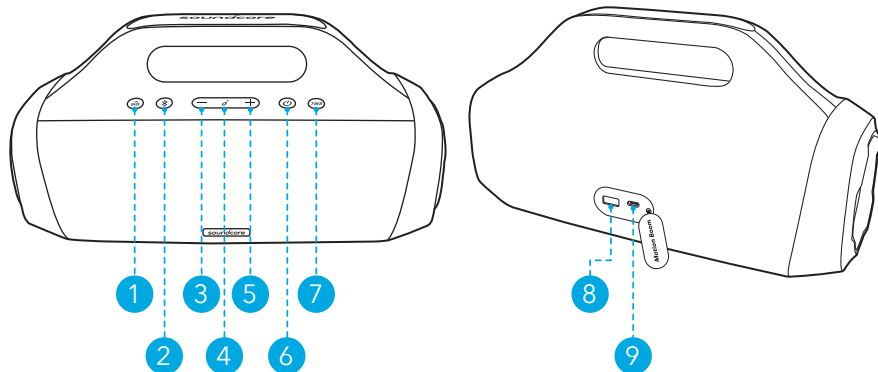


Specifikace

Specifikace se mohou bez předchozího upozornění změnit.

Vstup napájení ze sítě	5 V $\overline{\text{---}}$ 2,1 A
Kapacita baterie	10 000 mAh
Výstup USB	5 V $\overline{\text{---}}$ 1 A
Výstupní výkon zvuku	30 W
Doba nabíjení	4 hodiny
Doba přehrávání (liší se podle hlasitosti a obsahu hudby)	Až 24 hodin
Úroveň odolnosti vůči vodě	IPX7
Bluetooth version	5.0
Dosah připojení Bluetooth	20 m / 66 stop

Et overblik



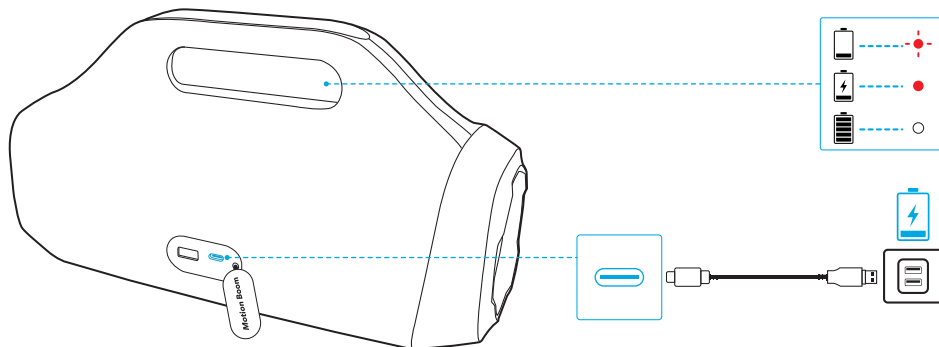
- ① Basknap
- ② Bluetooth-knap
- ③ Knap til lydstyrke ned
- ④ Multifunktionsknap
- ⑤ Knap til lydstyrke op
- ⑥ Tænd/sluk-knap
- ⑦ TWS-knap
- ⑧ USB A-port, udgang til opladning
- ⑨ USB C-port, indgang til opladning

Oplader

Oplad din højttaler



- Brug et godkendt USB C-kabel og oplader for at forhindre nogen form for skade.
- Oplad denne højttaler helt inden den tages i brug første gang, hvilket forlænger det indbyggede batteris levetid.
- Frakobl denne højttaler fra opladeren, når den er fuldt opladet. Oplad ikke i længere perioder.





Blinker rødt

Lavt batteriniveau



Konstant rødt

Under opladning

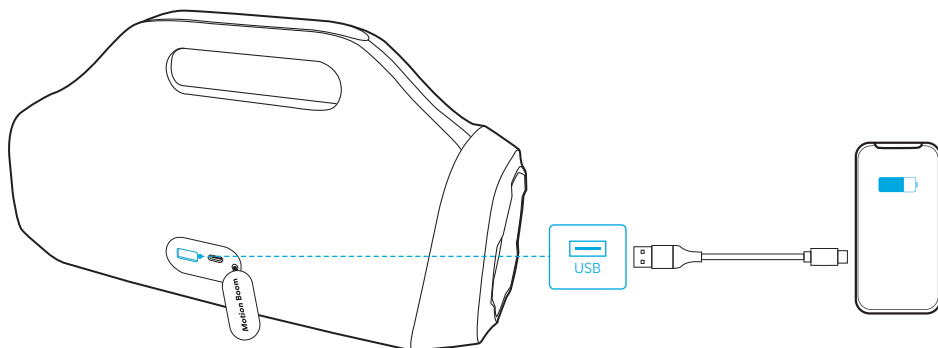


Konstant hvidt

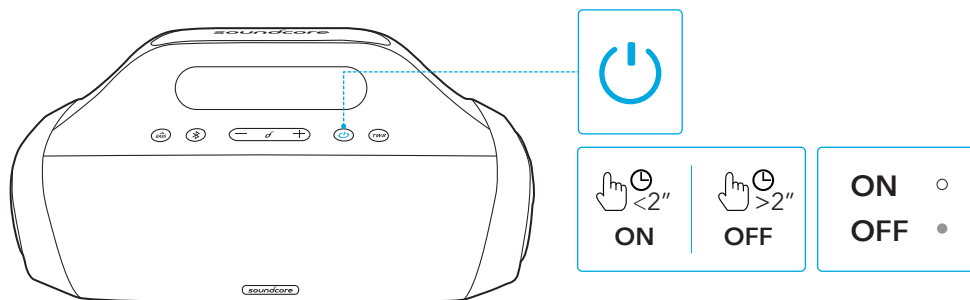
Helt opladet

Oplad dine USB-enheder

Oplad dine USB-enheder gennem USB A-opladningsporten.



Tænde/slukke



Tryk og hold i 2 sekunder



Konstant hvidt

Tænde



Tryk og hold i 2 sekunder



Slukket

Slukke

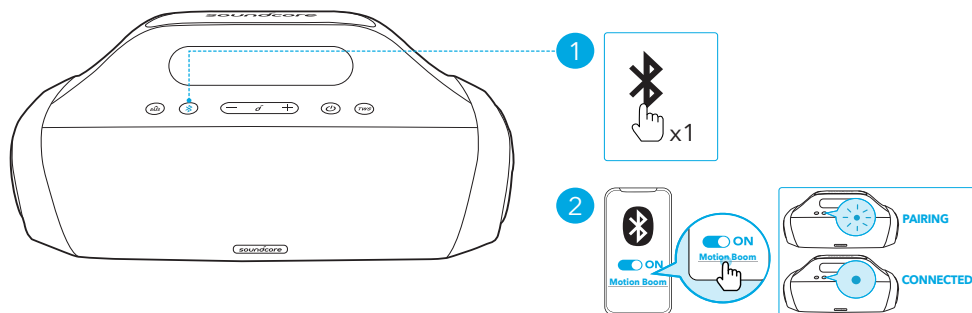


- Denne højttaler vil automatisk slukke efter 30 minutter, hvis ikke der er tilsluttet nogen enhed.

Sådan bruges din højttaler

Bluetooth-tilstand

Med denne højttaler kan du nyde musikken fra dine Bluetooth-aktiverede enheder.



Tryk

Gå til Bluetooth-parringstilstand



Blinker blåt

Bluetooth-parring



Lyser blåt

Bluetooth tilsluttet



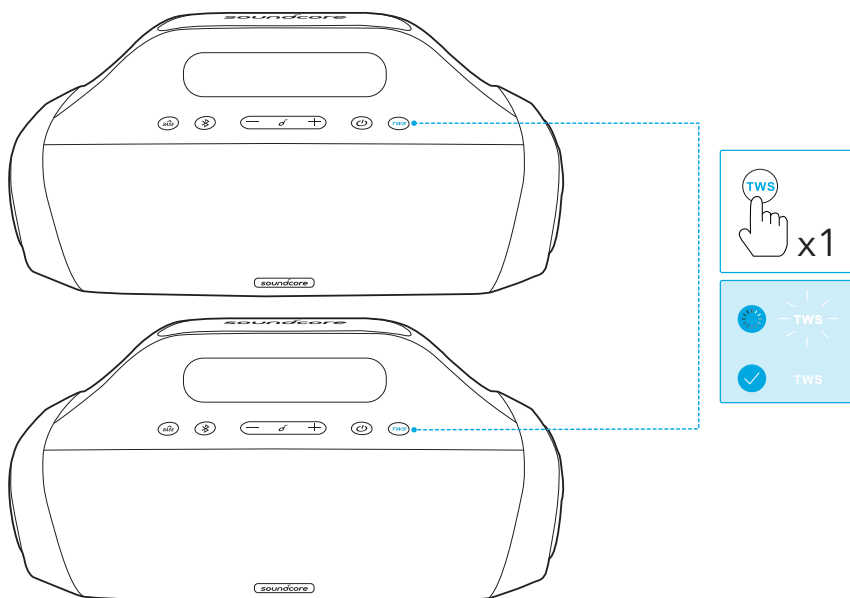
- Hver gang du tænder for dine Soundcore-højttaler, vil den automatisk oprette forbindelse til den senest tilsluttede enhed, hvis denne enhed er inden for Bluetooth-dækningsområdet. Hvis ikke, tryk på Bluetooth-knappen for at gå til Bluetooth-parringstilstand.

TWS-tilstand (True Wireless Stereo)

To identiske Soundcore-højttalere kan parres med hinanden for at opnå True wireless stereolyd. I TWS-tilstand, opret forbindelse fra en af de to højttalere til din mobilenhed, så begge højttalere afspiller den samme lyd (den ene som V-kanal og den anden som H-kanal).

Tryk og hold TWS-knappen på begge Soundcore-højttalere for at gå til TWS-parringstilstand.

- Højttalerne begynder at søge efter hinanden for at etablere TWS-forbindelsen. TWS-LED-indikatorerne på begge højttalere vil blinke hvidt.
- Når forbindelsen er oprettet, vil TWS-LED-indikatorerne på begge højttalere lyse konstant hvidt.



TWS	Tryk	Gå til TWS-parringstilstand
◌◌	Blinker hvidt	TWS-parring
○	Konstant hvidt	TWS-tilsluttet



- For at afslutte TWS-tilstand, tryk og hold på TWS-knappen i 2 sekunder.

Knapfunktioner



	Tryk	Afspil/pause
	Tryk to gange	Næste nummer
	Tryk tre gange	Forrige nummer
	Tryk, eller tryk og hold	Justere lydstyrke
	Tryk	Slå BasOp til/fra



Tryk

Besvare/afslutte et opkald



Tryk

Besvar et andet indgående opkald, og sæt det igangværende opkald på hold



Tryk og hold i 2 sekunder

Afvis et indgående opkald



Tryk og hold i 2 sekunder

Skift mellem et opkald på hold og et aktivt opkald



Tryk og hold i 2 sekunder

Aktivere Siri eller anden stemmestyringssoftware

Soundcore-app

Hent Soundcore-appen for at forbedre din produktoplevelse.

Produktoplysninger: Tjek produktnavnet og softwareversionen, eller læs brugervejledningen.

Firmware-opdatering: Når du tilslutter højttaleren til appen, vil du blive underrettet, når der er en ny version af firmware tilgængelig.

Batteristatus: Viser din højttalers tilbageværende batteriniveau.

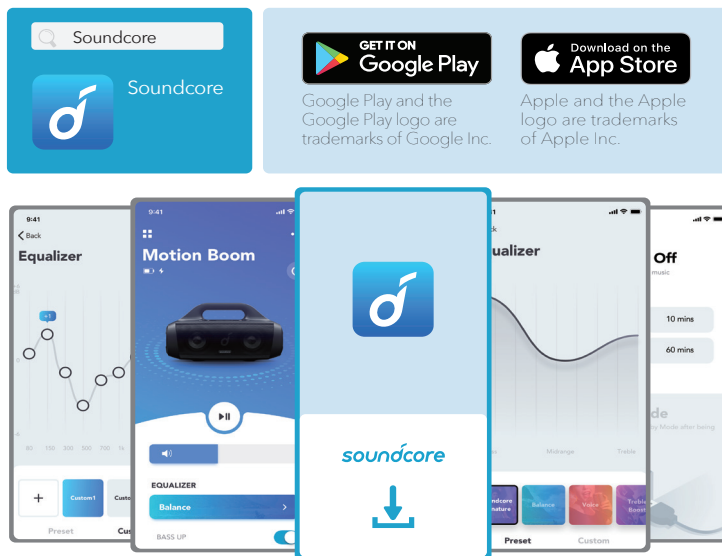
Lydstyrkekontrol: Juster lydniveauet via appen uden at trykke på højttalerens knapper.

EQ-indstillinger: Der er 4 EQ-indstillinger, du kan vælge mellem i appen, til optimering af din lytteoplevelse, mens du lytter til forskellige musikgenre.

- Soundcore-signatur: Normal EQ-tilstand med en god balanceret lyd.
- Tale: Stemmer fremhæves, og står tydeligere frem end andre omgivelseslyde.
- Diskantboost: De høje frekvenser forstærkes.
- Balance: Ingen forstærkning af hverken af høje eller lave frekvenser.

Indstil tiden for auto-sluk: Indstil en tid for auto-sluk (5/10/30/60 minutter, 30 minutter er indstillet som standard), højttaleren vil automatisk slukke, når tiden er gået.

Stemmemeddelelse: Slå lyden fra, eller gendan stemmemeddelelsen, mens der tændes/slukkes.

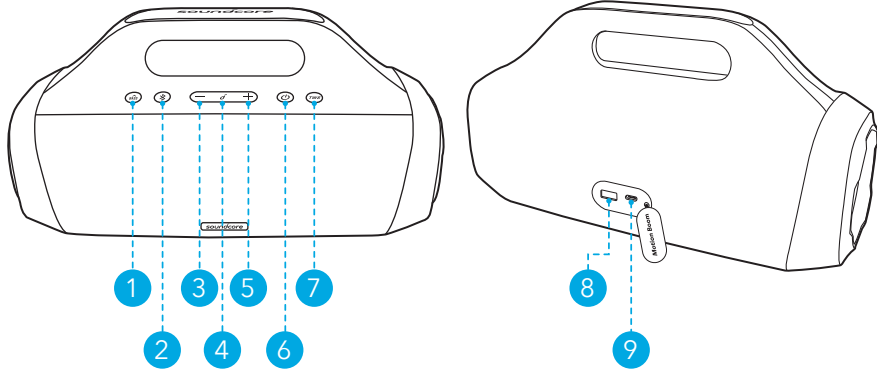


Specifikationer

Specifikationerne kan ændres uden varsel.

DC-strøminput	5 V $\overline{\text{---}}$ 2,1 A
Batterikapacitet	10.000 mAh
USB-output	5 V $\overline{\text{---}}$ 1 A
Lydudgangseffekt	30 W
Opladningstid	4 timer
Afspilletid (varierer afhængigt af lydstyrke og musikindhold)	Op til 24 timer
Vandtæthedsklassifikation	IPX7
Bluetooth-version	5.0
Bluetooth-dækning	20 m / 66 ft

Auf einen Blick



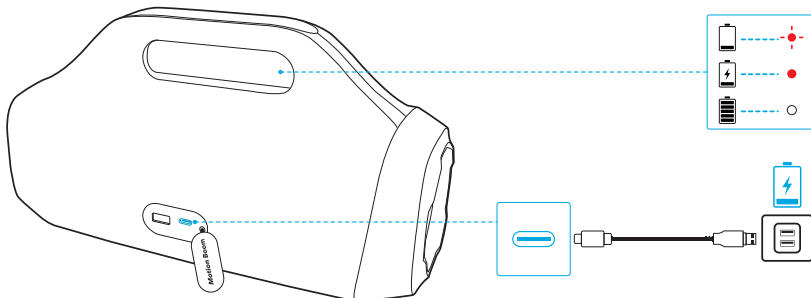
- ① Basstaste
- ② Bluetooth-Taste
- ③ Lautstärketaste (leiser)
- ④ Multifunktionstaste
- ⑤ Lautstärketaste (lauter)
- ⑥ Ein-/Aus-Taste
- ⑦ TWS-Taste
- ⑧ USB-A-Anschluss für Laden externer Geräte
- ⑨ Der USB-C-Anschluss für Aufladen

Ladevorgang

Ihren Lautsprecher laden



- Verwenden Sie ein zertifiziertes USB-C-Ladekabel und Aufladegerät, um Schäden zu vermeiden.
- Laden Sie diesen Lautsprecher vor der ersten Verwendung vollständig auf. Dies verlängert die Lebensdauer des integrierten Akkus.
- Trennen Sie diesen Lautsprecher vom Ladegerät, wenn er vollständig aufgeladen ist. Laden Sie nicht über längere Zeiträume.





Blinkt rot

Niedriger Akkustand



Leuchtet rot

Wird aufgeladen

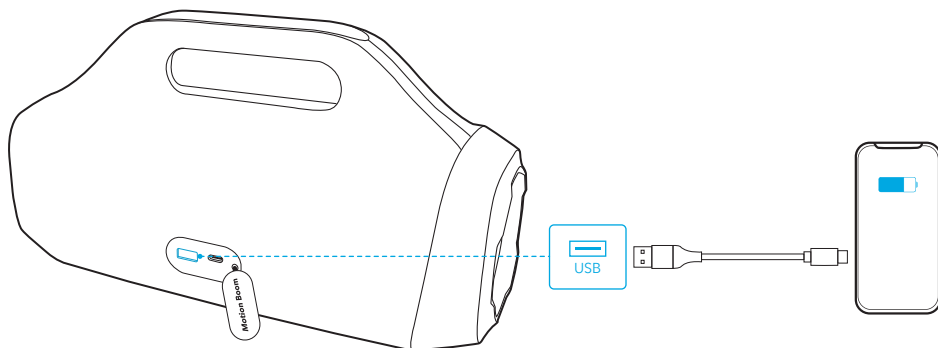


Leuchtet weiß

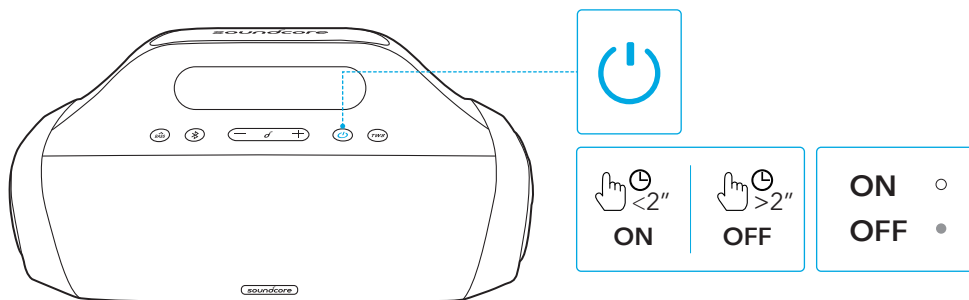
Vollständig aufgeladen

Aufladen Ihrer USB-Geräte

Laden Sie Ihre USB-Geräte über den USB-A-Ladeanschluss auf.



Ein-/Auschalten



2 Sekunden lang gedrückt halten



Leuchtet weiß Eingeschaltet



2 Sekunden lang gedrückt halten



Licht ist aus Ausgeschaltet

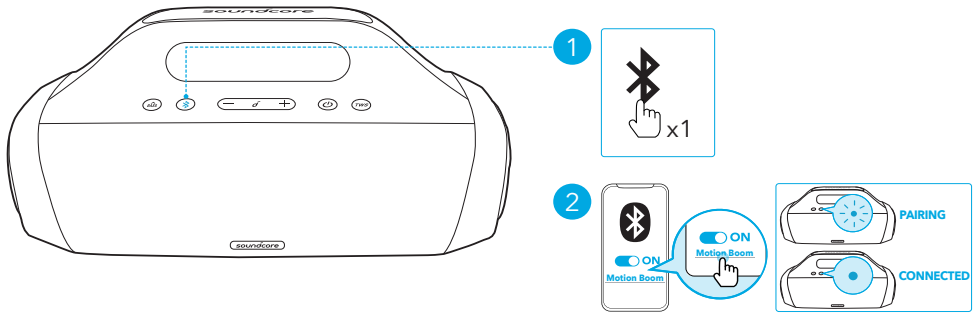


- Dieser Lautsprecher schaltet sich nach 30 Minuten automatisch aus, wenn kein Gerät angeschlossen ist.

Ihren Lautsprecher verwenden

Bluetooth-Modus

Mit diesem Lautsprecher können Sie Musik über Ihre Bluetooth-fähigen Geräte genießen.



	Drücken	Bluetooth-Kopplungsmodus aktivieren
	Blinkt blau	Bluetooth-Kopplung
	Leuchtet blau	Bluetooth verbunden



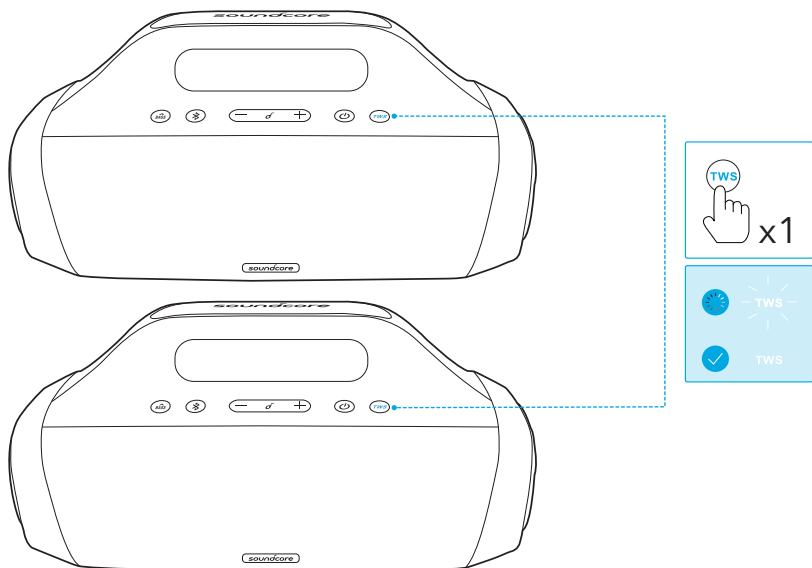
- Ihr Soundcore-Lautsprecher stellt bei jedem Einschalten automatisch eine Verbindung mit dem zuletzt verbundenen Gerät her, wenn dieses innerhalb der Bluetooth-Reichweite verfügbar ist. Wenn dies nicht der Fall ist, drücken Sie die Bluetooth-Taste, um den Bluetooth-Kopplungsmodus zu aktivieren.

TWS(True Wireless Stereo)-Modus

Für einen reinen, drahtlosen Stereo-Klang können zwei identische Soundcore-Lautsprecher miteinander gekoppelt werden. Verbinden Sie im TWS-Modus einen der beiden Lautsprecher mit Ihrem Mobilgerät, damit beide Lautsprecher denselben Klang ausgeben können (einer als L-Kanal, der andere als R-Kanal).

Halten Sie an beiden Soundcore-Lautsprechern die TWS-Taste gedrückt, um in den TWS-Kopplungsmodus zu wechseln.

- Die Lautsprecher suchen sich gegenseitig, um eine TWS-Verbindung aufzubauen. Die TWS-LED-Anzeige auf beiden Lautsprecher blinkt weiß.
- Nach einer erfolgreichen Verbindung leuchtet die TWS-LED-Anzeige auf beiden Lautsprechern dauerhaft weiß.








TWS	Drücken	TWS-Kopplungsmodus aktivieren
☉	Blinkt weiß	TWS-Kopplung
○	Leuchtet weiß	TWS verbunden



- Drücken Sie die TWS-Taste und halten Sie sie 2 Sekunden lang gedrückt, um den TWS-Modus zu verlassen.

Bedienelemente

		
	Drücken	Wiedergabe/Pause
	Zweimal drücken	Nächster Titel
	Dreimal drücken	Vorheriger Titel
-/+	Drücken oder gedrückt halten	Lautstärke einstellen
	Drücken	BassUp Ein-/Ausschalten



Drücken

Anruf annehmen/beenden



Drücken

Einen zweiten eingehenden Anruf annehmen und den aktuellen Anruf halten



2 Sekunden lang gedrückt halten

Einen eingehenden Anruf ablehnen



2 Sekunden lang gedrückt halten

Zwischen einem gehaltenen und einem aktiven Anruf wechseln



2 Sekunden lang gedrückt halten

Siri oder andere Sprachsteuerungssoftware aktivieren

Soundcore-App

Laden Sie die Soundcore-App herunter, um von einem noch besseren Produkt-Erlebnis zu profitieren.

Produktdaten: Prüfen Sie die Produktbezeichnung oder die Softwareversion, oder lesen Sie das Benutzerhandbuch.

Firmware-Aktualisierung: Sie werden über eine neue Version der Firmware benachrichtigt, wenn Sie den Lautsprecher mit der App verbinden.

Batteriestatus: Gibt den verbleibenden Batteriestand Ihres Lautsprechers an.

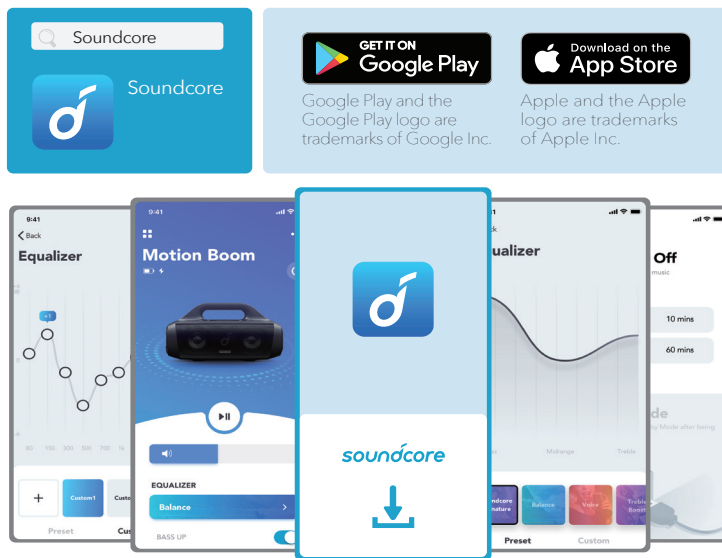
Lautstärkereglung: Lautstärkereglung über App, ohne Tasten auf dem Lautsprecher drücken zu müssen.

EQ-Einstellungen: Sie können in der App aus 4 EQ-Einstellungen wählen, um Ihr Hörerlebnis für Musik aus verschiedenen Genres zu optimieren.

- **Soundcore-Signatur:** Normaler EQ-Modus mit ausbalanciertem Sound.
- **Stimme:** Stimmen heben sich gut hörbar von anderen Umgebungsgeräuschen ab.
- **Höhenanhebung:** Hohe Frequenzen werden verstärkt.
- **Balance:** Keine Verstärkung für Töne mit hohen und tiefen Frequenzen.

Legen Sie eine Zeit für das automatische Ausschalten fest: Einstellen einer Zeit für das automatische Ausschalten (5/10/30/60 Minuten, 30 Minuten voreingerichtet). Der Lautsprecher wird sich nach Ablauf der Zeit automatisch abschalten.

Sprachausgabe: Aktivieren oder deaktivieren Sie die Sprachausgabe während des Ein- oder Ausschaltens.

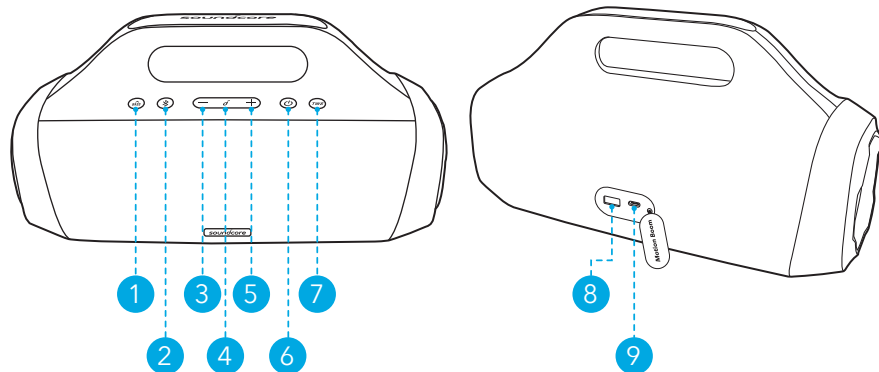


Technische Daten

Änderungen der technischen Daten ohne Vorankündigung vorbehalten.

Gleichstrom-Leistungsaufnahme	5 V $\overline{\text{---}}$ 2,1 A
Akkukapazität	10000 mAh
USB-Ausgang	5 V $\overline{\text{---}}$ 1 A
Audio-Leistungsabgabe	30 W
Ladedauer	4 Stunden
Wiedergabedauer (je nach Lautstärke und Musikinhalt)	Bis zu 24 Stunden
Schutzart (Wasser)	IPX7
Bluetooth-Version	5.0
Bluetooth-Reichweite	20 m

Vista general



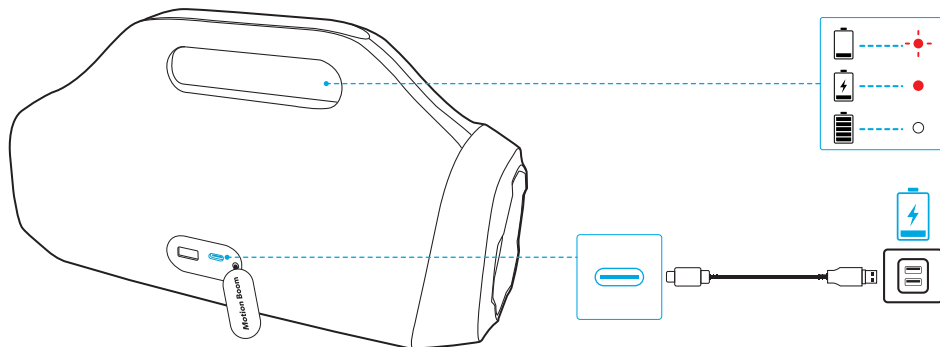
- ① Botón de graves
- ② Botón Bluetooth
- ③ Botón para bajar el volumen
- ④ Botón multifunción
- ⑤ Botón para subir el volumen
- ⑥ Botón de encendido
- ⑦ Botón TWS
- ⑧ Puerto USB-A de salida de carga
- ⑨ Puerto USB-C de entrada de carga

Carga

Carga del altavoz



- Utilice un cargador y un cable de carga USB-C certificados para evitar daños.
- Cargue el altavoz completamente antes de utilizarlo por primera vez, ya que esto amplía la vida útil de la batería integrada.
- Desconecte el altavoz del cargador cuando esté completamente cargado. No cargue el altavoz durante periodos de tiempo prolongados.





Rojo intermitente

Batería baja



Rojo fijo

En carga

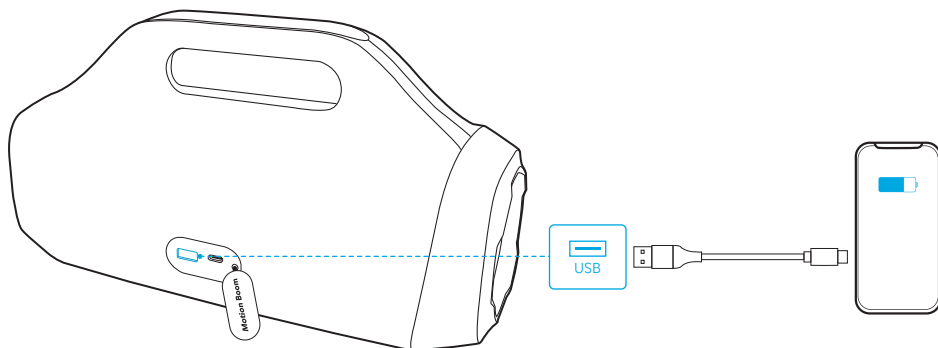


Blanco fijo

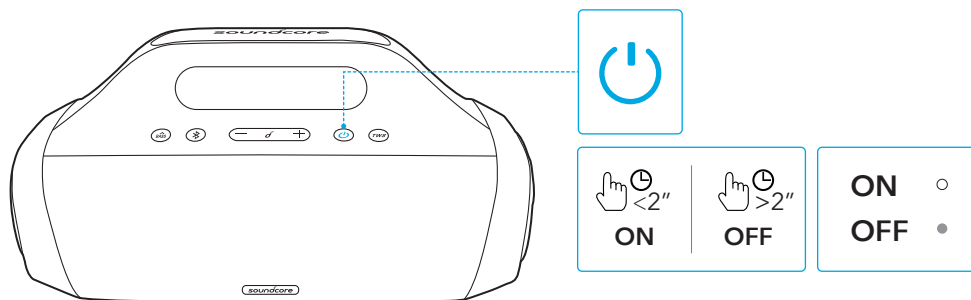
Carga completa

Carga de dispositivos USB

Cargue dispositivos USB a través del puerto de carga USB-A.



Encendido/Apagado



Mantener pulsado durante 2 segundos



Blanco fijo

Encendido



Mantener pulsado durante 2 segundos



Luz apagada

Apagado

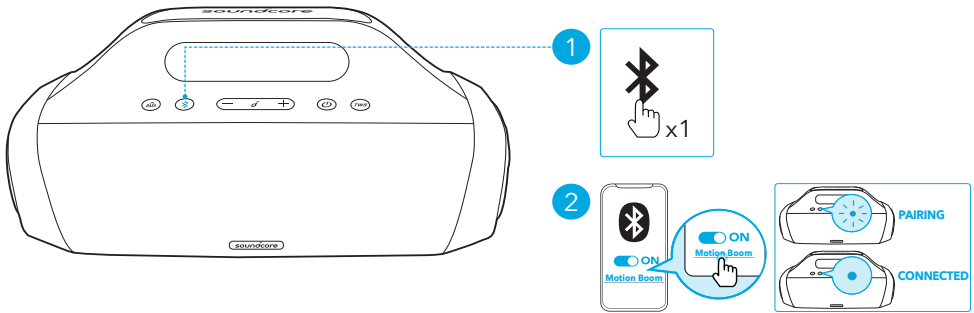


- Este altavoz se apagará automáticamente después de 30 minutos si no se conecta ningún dispositivo.

Uso del altavoz

Modo Bluetooth

Este altavoz permite reproducir música a través de dispositivos compatibles con Bluetooth.



Pulsar

Acceder al modo de emparejamiento Bluetooth



Azul intermitente

Emparejamiento Bluetooth



Azul fijo

Bluetooth conectado



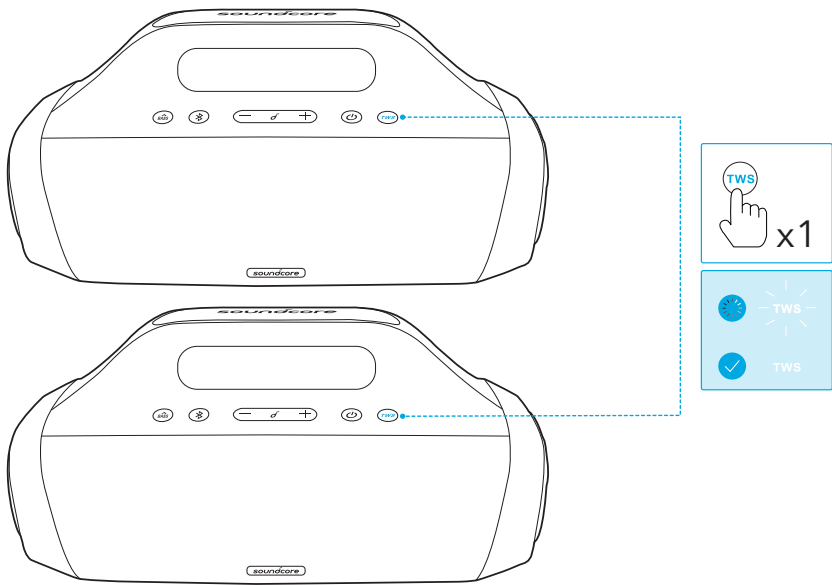
- Cada vez que encienda el altavoz Soundcore, se conectará automáticamente al último dispositivo conectado correctamente, si se encuentra dentro del alcance de Bluetooth. Si no, pulse el botón Bluetooth para activar el modo de emparejamiento Bluetooth.

Modo True Wireless Stereo (TWS)

Para ofrecer un auténtico sonido estéreo, se pueden emparejar dos altavoces Soundcore idénticos. En modo TWS, conecte uno de los dos altavoces a su dispositivo móvil para que ambos altavoces reproduzcan el mismo audio (uno como canal L y el otro como canal R).

En ambos altavoces Soundcore, mantenga pulsado el botón TWS para acceder al modo de emparejamiento TWS.

- Los altavoces comienzan a buscarse entre ellos para establecer una conexión TWS. El indicador LED de TWS de ambos altavoces parpadeará en blanco.
- Cuando se haya conectado correctamente, el indicador LED de TWS de ambos altavoces se quedará fijo en blanco.



TWS	Pulsar	Acceder al modo de emparejamiento TWS
-○-	Parpadeo en blanco	Emparejamiento TWS
○	Blanco fijo	TWS conectado



- Para salir del modo TWS, mantenga pulsado el botón TWS durante 2 segundos.

Controles de botón



	Pulsar	Reproducir/Pausar
	Pulsar dos veces	Canción siguiente
	Pulsar tres veces	Canción anterior
	Pulsar o mantener pulsado	Ajustar el volumen
	Pulsar	Activar/Desactivar BassUP



Pulsar

Responder/Finalizar una llamada



Pulsar

Responder a una llamada entrante y poner la llamada actual en espera



Mantener pulsado durante 2 segundos

Rechazar una llamada entrante



Mantener pulsado durante 2 segundos

Cambiar entre una llamada en espera y una llamada activa



Mantener pulsado durante 2 segundos

Activar Siri u otro software de asistencia por voz

Aplicación Soundcore

Descargue la aplicación Soundcore para disfrutar de una mejor experiencia.

Información del producto: compruebe el nombre del producto y la versión de software, o lea el manual del usuario.

Actualización de firmware: cuando se detecte una nueva versión de firmware, recibirá una notificación al conectar el altavoz con la aplicación.

Estado de la batería: indica el nivel de batería restante del altavoz.

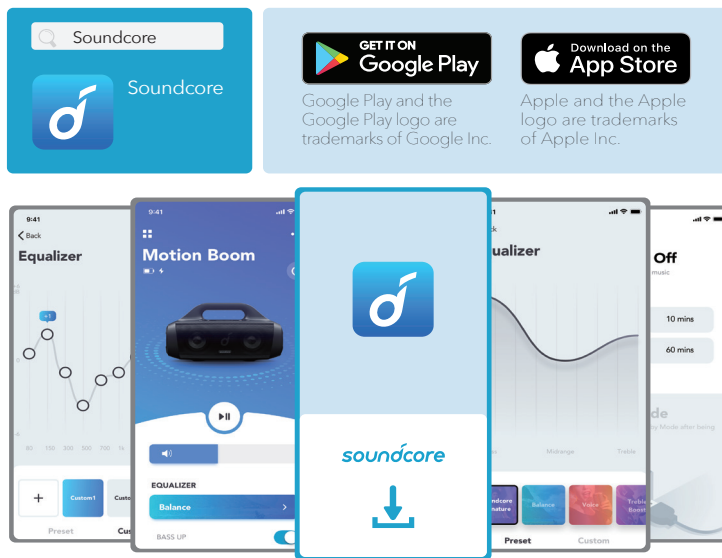
Control de volumen: ajuste el nivel de volumen mediante la aplicación sin pulsar los botones del altavoz.

Configuración de EQ: existen 4 configuraciones de EQ entre las que puede elegir en la aplicación para optimizar la experiencia mientras disfruta de música de diferentes estilos.

- Firma de Soundcore: modo EQ normal con sonido bien equilibrado.
- Voz: las voces se perciben de forma más definida que el resto de sonidos ambientales.
- Mejora de agudos: mejora en las frecuencias altas.
- Equilibrado: no se realizan mejoras en sonidos de frecuencias altas o bajas.

Configuración de la hora de apagado automático: configure la hora de apagado automático (5/10/30/60 minutos, 30 minutos de forma determinada), el altavoz de apagará automáticamente cuando se agote el tiempo.

Mensaje de voz: silencie o restablezca el mensaje de voz durante el encendido/apagado.

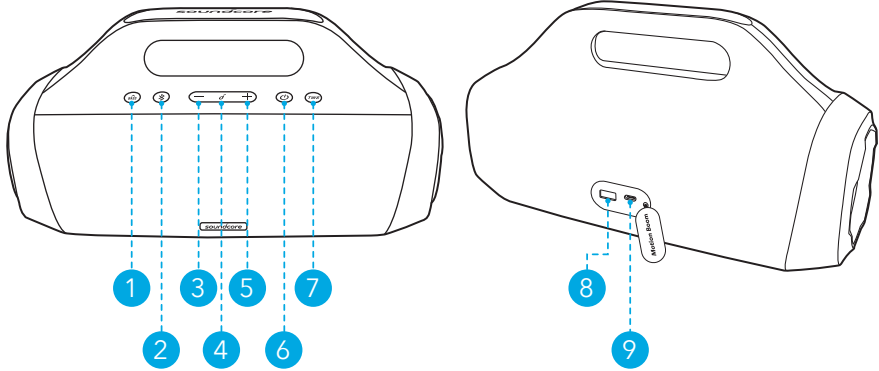


Especificaciones

Las especificaciones están sujetas a cambios sin previo aviso.

Entrada de alimentación de CC	5 V $\overline{\text{---}}$ 2,1 A
Capacidad de la batería	10000 mAh
Salida USB	5 V $\overline{\text{---}}$ 1 A
Potencia de salida de audio	30 W
Tiempo de carga	4 horas
Tiempo de reproducción (varía en función del nivel de volumen y el contenido de la música)	Hasta 24 horas
Clasificación de resistencia al agua	IPX7
Versión de Bluetooth	5.0
Alcance de Bluetooth	20 m

Pikakatsaus



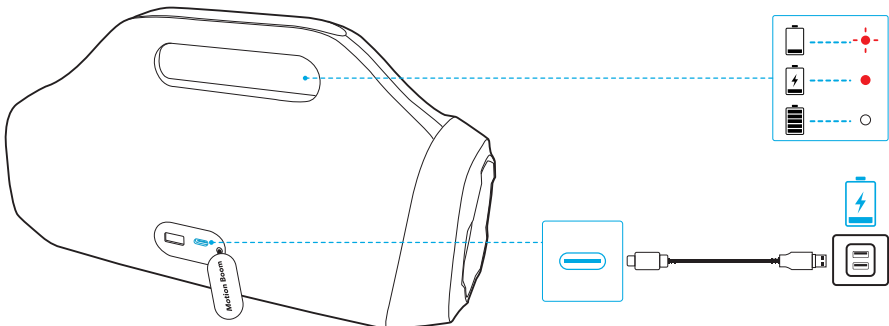
- ① Bassopainike
- ② Bluetooth-painike
- ③ Äänenvoimakkuus alas -painike
- ④ Monitoimipainike
- ⑤ Äänenvoimakkuus ylös -painike
- ⑥ Virtapainike
- ⑦ TWS-painike
- ⑧ USB-A-portti muiden laitteiden latausta varten
- ⑨ USB-C-portti tämän laitteen latausta varten

Lataaminen

Lataa kaiutin



- Käytä sertifioitua USB-C-kaapelia ja laturia välttääksesi vauriot.
- Lataa tämä kaiutin täysin ennen ensimmäistä käyttökertaa. Tämä pidentää kiinteän akun käyttöikää.
- Irrota tämä kaiutin laturista, kun se on ladattu täyteen. Älä lataa liian pitkään.





Vilkkuu punaisena

Akun varaus vähissä



Tasaisen punainen

Ladataan

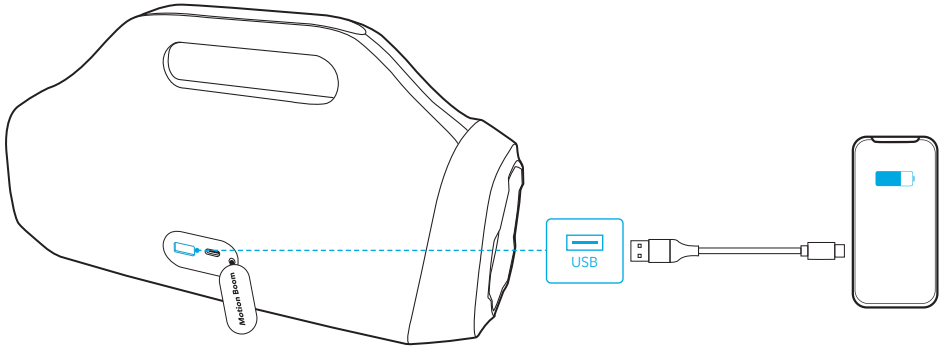


Tasaisen valkoinen

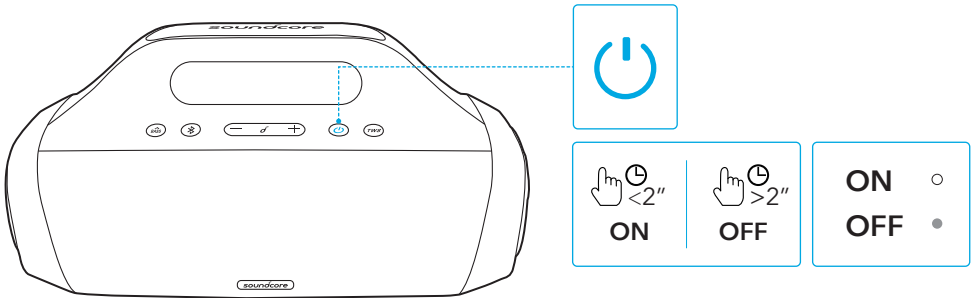
Ladattu täyteen

Lataa USB-laitteesi

Lataa USB-laitteesi USB-A-latausportista.



Virta päälle/pois



Paina kaksi sekuntia



Tasaisen valkoinen

Virta päälle



Paina kaksi sekuntia



Valo sammuksissa

Virta pois

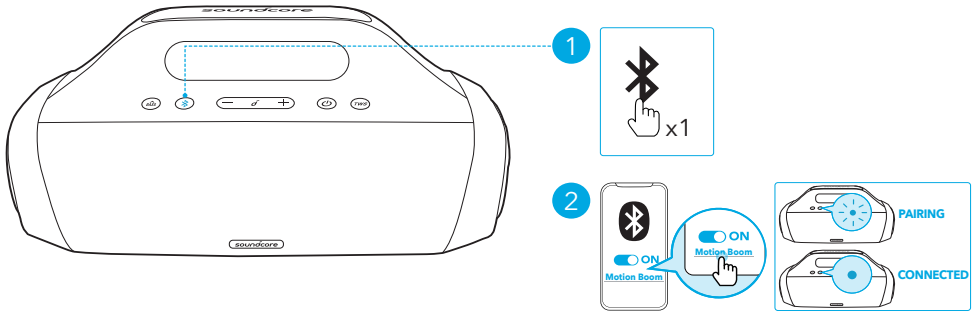


- Tämä kaiutin sammuu automaattisesti 30 minuutin kuluttua, jos laitteita ei ole yhdistetty.

Kaiuttimen käyttö

Bluetooth-tila

Tällä kaiuttimella voit kuunnella musiikkia Bluetooth-laitteista.



	Paina	Siirry Bluetooth-pariliitostilaan
	Vilkkuu sinisenä	Bluetooth-pariliitos
	Tasaisen sininen	Bluetooth yhdistetty



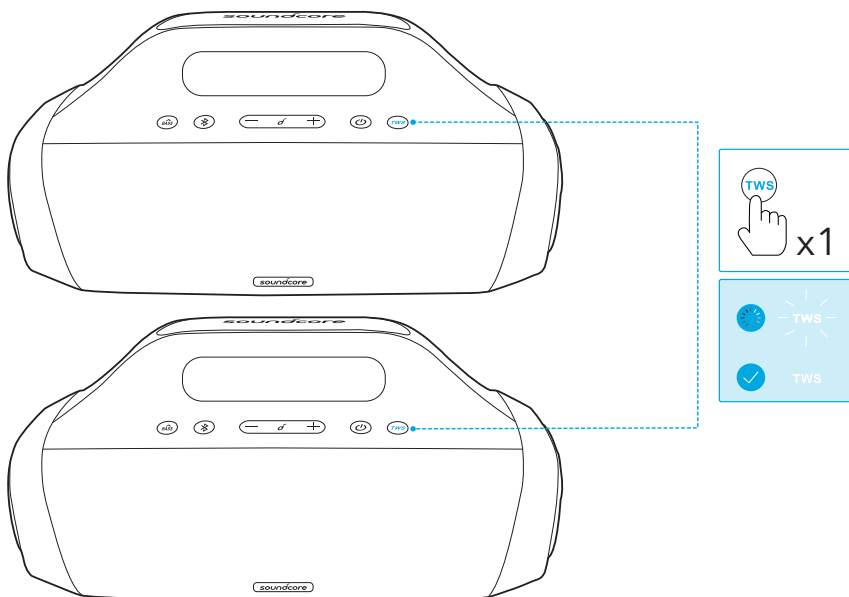
- Aina, kun kytket Soundcore-kaiuttimen päälle, se muodostaa automaattisesti yhteyden viimeiseen yhdistettyyn laitteeseen, jos se on Bluetooth-kantoalueella. Jos ei ole, siirry Bluetooth-parinmuodostustilaan painamalla Bluetooth-painiketta.

TWS (True Wireless Stereo) -tila

Kaksi identtistä Soundcore-kaiutinta voivat muodostaa laiteparin ja tuottaa aitoa langatonta stereoääntä. Kun olet TWS-tilassa, yhdistä jompi kumpi kaiutin mobiililaitteeseen, jolloin molemmat kaiuttimet toistavat samaa audiota (yksi on vasen ja toinen oikea kanava).

Paina molemmissa Soundcore-kaiuttimissa TWS-painiketta siirtyäksesi TWS-parinmuodostustilaan.

- Kaiuttimet alkavat etsiä toinen toistaan muodostaakseen TWS-yhteyden. Molemman kaiuttimen TWS-merkkivalo vilkkuu valkoisena.
- Kun yhteys on muodostettu, molemman kaiuttimen TWS-merkkivalo alkaa palaa tasaisen valkoisena.



- | | | |
|-----|--------------------|---------------------------------|
| TWS | Paina | Siirry TWS-parinmuodostustilaan |
| ◐ | Vilkkuva valkoinen | TWS muodostaa laiteparia |
| ○ | Tasaisen valkoinen | TWS yhdistetty |



- Voit poistua TWS-tilasta painamalla TWS-painiketta 2 sekuntia.

Ohjauspainikkeet



- | | | |
|--|-------------------------|--------------------------|
| | Paina | Toista/keskeytä |
| | Paina kahdesti | Seuraava kappale |
| | Paina kolmasti | Edellinen kappale |
| | Paina tai paina ja pidä | Säädä äänenvoimakkuutta |
| | Paina | Kytke BassUp päälle/pois |



Paina

Vastaa puheluun / lopeta puhelu



Paina

Vastaa toiseen saapuvaan puheluun ja aseta nykyinen puhelu pittoon



Paina kaksi sekuntia

Hylkää saapuva puhelu



Paina kaksi sekuntia

Vaihda pidossa oleva puhelu aktiiviseen puheluun



Paina kaksi sekuntia

Aktivoi Siri tai muu puheavustajaohjelmisto

Soundcore-sovellus

Paranna kokemusta lataamalla Soundcore-sovellus.

Tuotetiedot: Tarkista tuotteesi nimi ja ohjelmistoversio tai lue käyttöopas.

Laiteohjelmiston päivitys: Saat ilmoituksen, kun laiteohjelmistosta löytyy uusi versio, kun yhdistät kaiuttimen sovellukseen.

Akun tila: Ilmoittaa kaiuttimen jäljellä olevan akkutason.

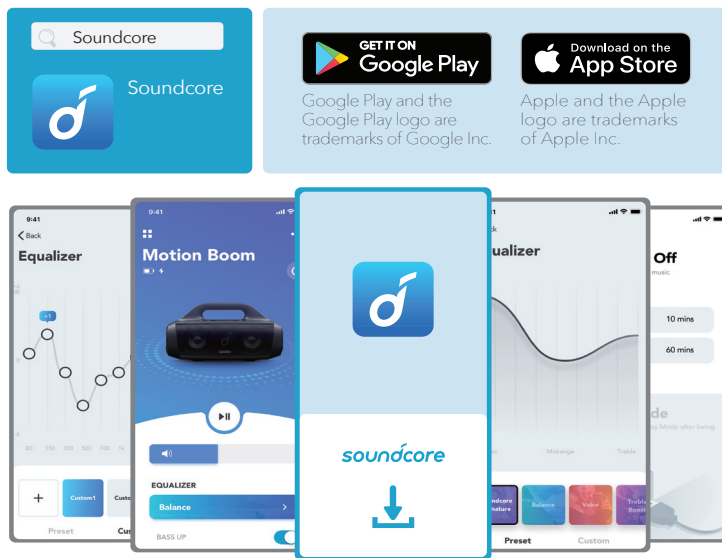
Äänenvoimakkuuden säätö: Säädä äänenvoimakkuustasoa sovelluksesta painamatta kaiuttimen painikkeita.

Taajuuskorjaimen asetukset: Voit mukauttaa kokemuksesi eri musiikkilajeille valitsemalla haluamasi asetukset sovelluksen 4 taajuuskorjainasetuksesta.

- **Soundcore Signature:** Normaali taajuuskorjaintila tasapainoisella äänellä.
- **Puheääni:** Puhe kuuluu selkeämmin kuin muut ympäristöäänät.
- **Diskanttitehoste:** Korkeita taajuuksia tehostetaan.
- **Tasapaino:** Ei tehostusta korkeille eikä matalille taajuuksille.

Määritä automaattisen virrankatkaisun aika: Määritä automaattisen virrankatkaisun aika (5/10/30/60 minuuttia, 30 minuuttia oletuksena), kaiutin sammuu automaattisesti, kun aika loppuu.

Puhekehote: Mykistä tai palauta puhekehote käynnistettäessä/sammutettaessa.

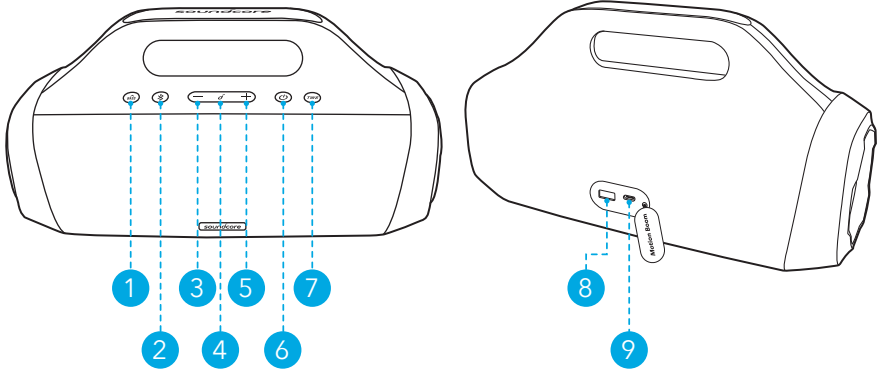


Tekniset tiedot

Tekniset tiedot voivat muuttua ilman erillistä ilmoitusta.

Tasavirtatulo	5 V $\overline{\text{---}}$ 2,1 A
Akun kapasiteetti	10000 mAh
USB -lähtö	5 V $\overline{\text{---}}$ 1 A
Ääniteho	30 W
Latausaika	4 tuntia
Toistoaika (riippuu äänenvoimakkuudesta ja musiikkisisällöstä)	Enintään 24 tuntia
Vesitiiviystaso	IPX7
Bluetooth-versio	5.0
Bluetoothin kantomatka	20 m / 66 ft

Récapitulatif



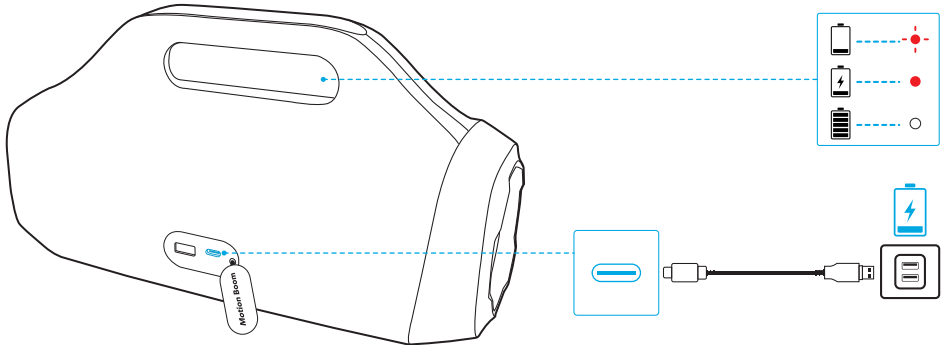
- ① Bouton Basses
- ② Bouton Bluetooth
- ③ Bouton de volume bas
- ④ Bouton multifonction
- ⑤ Bouton de volume haut
- ⑥ Bouton d'alimentation
- ⑦ Bouton TWS
- ⑧ Port de charge sortante USB-A
- ⑨ Port de charge entrante USB-C

En charge

Chargez votre enceinte



- Utilisez un câble et un chargeur USB-C certifiés pour éviter tout dommage.
- Chargez entièrement l'enceinte lors de sa première utilisation pour prolonger la durée de vie de la batterie intégrée.
- Déconnectez ce haut-parleur du chargeur lorsqu'il est entièrement chargé. Ne le chargez pas pendant une période prolongée.





Rouge clignotant

Batterie faible



Rouge fixe

En charge

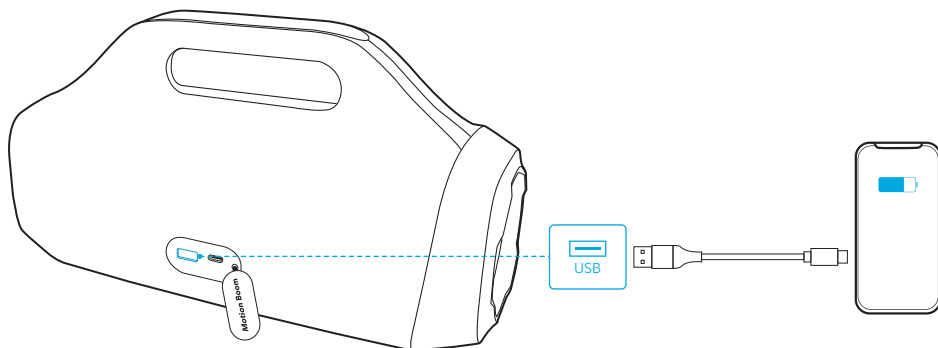


Blanc fixe

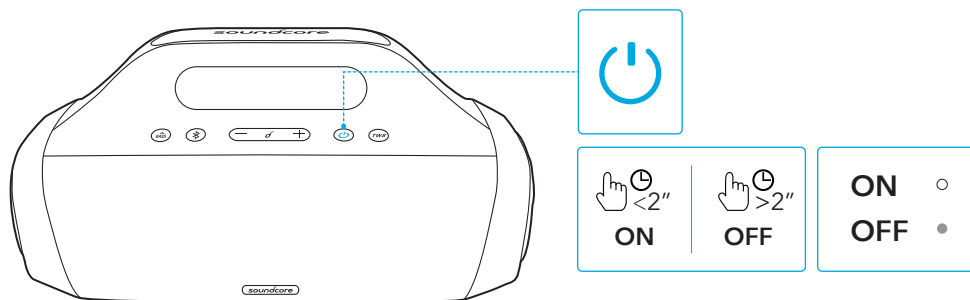
Chargement terminé

Chargez vos appareils USB

Chargez vos appareils USB via le port de charge USB-A.



Mise sous/hors tension



Appuyez et maintenez pendant 2 secondes



Blanc fixe

En marche



Appuyez et maintenez pendant 2 secondes



Lumière éteinte

Éteint

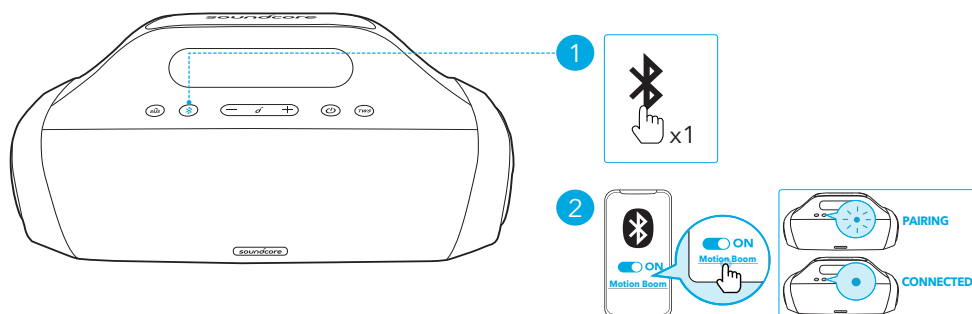


- Cette enceinte s'éteint automatiquement au bout de 30 minutes si aucun appareil n'est connecté.

Utiliser votre Enceinte

Mode Bluetooth

Cette enceinte vous permet de profiter de la musique via vos appareils compatibles Bluetooth.



Appuyez une fois

Entrer en mode de couplage Bluetooth



Bleu clignotant

Couplage Bluetooth



Bleu fixe

Bluetooth connecté



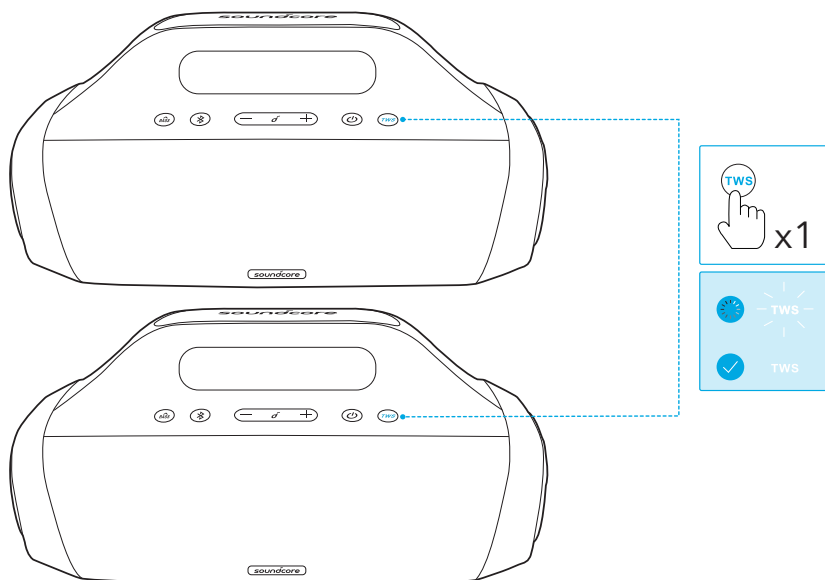
- Chaque fois que vous allumez votre enceinte Soundcore, il se connecte automatiquement au dernier appareil auquel il s'est connecté s'il se trouve à portée Bluetooth. Sinon, appuyez sur le bouton Bluetooth pour accéder au mode de couplage Bluetooth.

Mode TWS (True Wireless Stereo)

Deux enceintes Soundcore identiques peuvent être couplées, pour un son stéréo totalement sans fil. En mode TWS, connectez l'une des deux enceintes à votre appareil mobile pour entendre le même son sur les deux enceintes (enceinte gauche sur le canal L, et enceinte droite sur le canal R).

Sur les deux enceintes Soundcore, appuyez sur le bouton TWS pour passer en mode de couplage TWS.

- Les enceintes se recherchent mutuellement afin d'établir la connexion TWS. Le voyant TWS des deux enceintes clignote alors en blanc.
- Une fois la connexion réussie, le voyant TWS des deux enceintes passe au blanc fixe.



TWS	Appuyez une fois	Passer en mode de couplage TWS
-○-	Blanc clignotant	Couplage TWS
○	Blanc fixe	TWS connecté



- Pour quitter le mode TWS, maintenez enfoncé le bouton TWS pendant 2 secondes.

Boutons de commande



	Appuyez une fois	Lecture/pause
	Appuyer deux fois	Piste suivante
	Appuyez trois fois	Piste précédente
	Appuyez ou appuyez et maintenez enfoncé	Régler le volume
	Appuyez une fois	Activer/désactiver BassUp



Appuyez une fois

Répondre/Terminer un appel



Appuyez une fois

Répondre à un deuxième appel entrant et mettre l'appel en cours en attente



Appuyez et maintenez pendant 2 secondes

Rejeter un appel entrant



Appuyez et maintenez pendant 2 secondes

Passer d'un appel en attente à un appel actif



Appuyez et maintenez pendant 2 secondes

Activer Siri ou un autre logiciel de contrôle vocal

Application Soundcore

Téléchargez l'application Soundcore pour profiter d'une expérience encore meilleure.

Informations sur le produit : vérifiez le nom du produit et la version du logiciel, ou lisez le manuel d'utilisation.

Mise à jour du micrologiciel : quand vous connectez l'enceinte à l'application, un message vous informe lorsqu'une nouvelle version du micrologiciel est détectée.

Niveau de batterie : indique l'autonomie restante de votre enceinte.

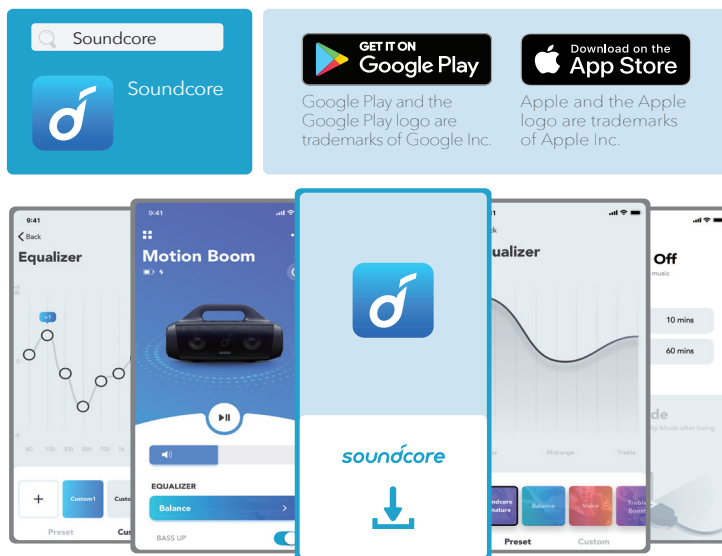
Contrôle du volume : réglez le volume sonore via l'application sans avoir à appuyer sur les boutons de l'enceinte.

Paramètres de l'égaliseur : vous pouvez choisir parmi 4 paramètres d'égaliseur au sein de l'application pour optimiser votre expérience selon le genre musical.

- Soundcore Signature : mode d'égaliseur normal offrant un son bien équilibré.
- Voix : entendez les voix plus distinctement que les autres sons environnants.
- Amplification des aigus : accentue les hautes fréquences.
- Équilibré : aucune amplification des sons de haute et basse fréquences.

Définir un délai de mise hors tension automatique : définissez un délai (5/10/30/60 minutes, 30 minutes par défaut) au bout duquel l'enceinte s'éteindra automatiquement.

Invite vocale : coupez ou réactivez le son de voix émis à chaque mise sous tension et hors tension.

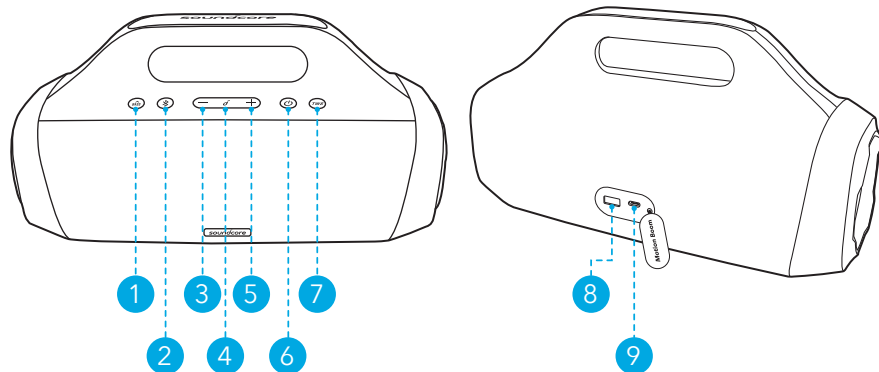


Spécifications

Les spécifications sont susceptibles d'être modifiées sans préavis.

Entrée d'alimentation CC	5 V $\overline{\text{---}}$ 2,1 A
Capacité de la batterie	10 000 mA·h
Sortie USB	5 V $\overline{\text{---}}$ 1 A
Puissance de sortie audio	30 W
Temps de charge	4 heures
Autonomie (varie en fonction du niveau sonore et du contenu musical)	Jusqu'à 24 heures
Niveau d'étanchéité	IPX7
Version Bluetooth	5.0
Portée Bluetooth	20 m/66 pi

Descrizione del prodotto



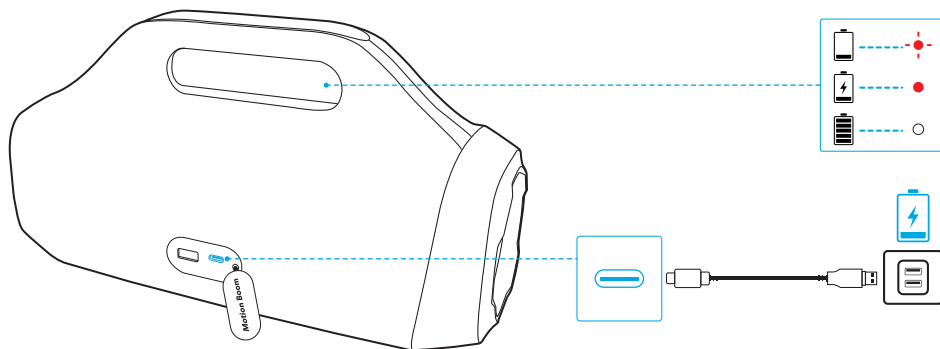
- ① Pulsante bassi
- ② Pulsante Bluetooth
- ③ Pulsante di riduzione del volume
- ④ Pulsante multifunzione
- ⑤ Pulsante di aumento del volume
- ⑥ Pulsante di alimentazione
- ⑦ Pulsante TWS
- ⑧ Porta USB-A per la ricarica in uscita
- ⑨ Porta USB-C per la ricarica in uscita

In carica

Ricarica dell'altoparlante



- Utilizzare un cavo e un caricabatterie USB-C certificati per evitare danni.
- Prima del primo utilizzo, ricaricare completamente l'altoparlante consente di prolungare la durata della batteria incorporata.
- Quando l'altoparlante è completamente carico, scollegarlo dal caricabatterie. Non ricaricare per periodi prolungati.





Rosso lampeggiante

Batteria scarica



Rosso fisso

In carica

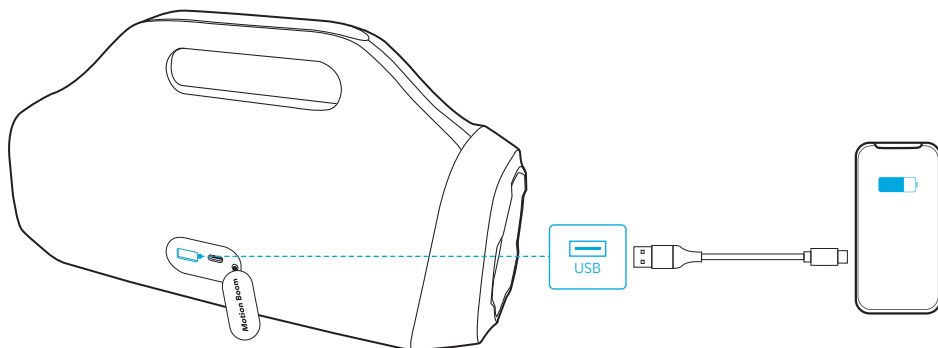


Bianco fisso

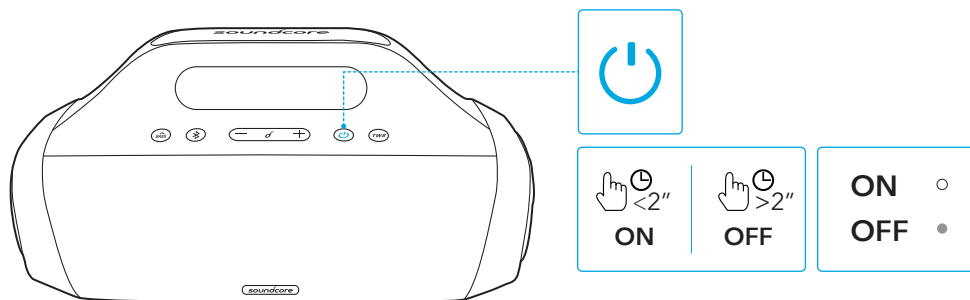
Ricarica completata

Ricarica di dispositivi USB

Ricaricare i dispositivi USB tramite la porta di ricarica USB-A.



Accensione/Spengimento



Tenere premuto per 2 secondi



Bianco fisso

Accensione



Tenere premuto per 2 secondi



Spia spenta

Spengimento

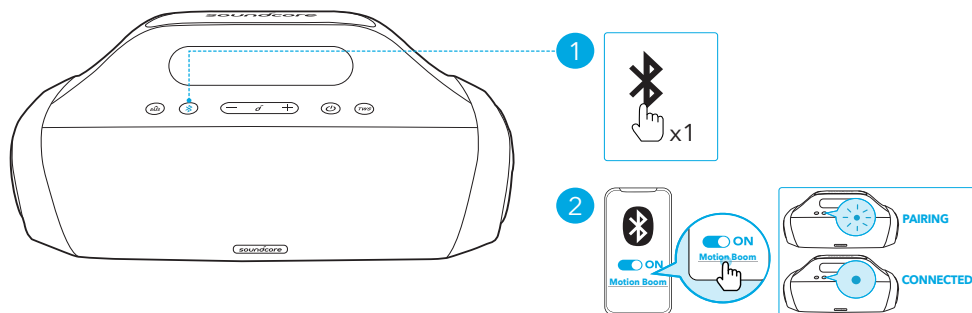


- Questo altoparlante si spegnerà automaticamente dopo 30 minuti se nessun dispositivo è collegato.

Utilizzo dell'altoparlante

Modalità Bluetooth

L'altoparlante consente di ascoltare la musica attraverso i dispositivi Bluetooth.



Premere

Attivare modalità di associazione Bluetooth



Blu lampeggiante

Associazione Bluetooth



Blu fisso

Bluetooth connesso



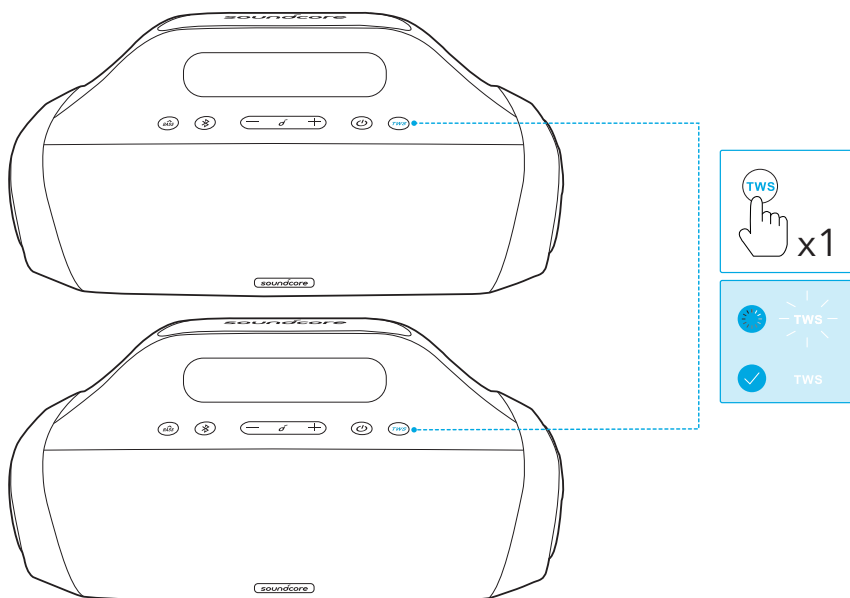
- A ogni accensione dell'altoparlante Soundcore, quest'ultimo si collegherà automaticamente all'ultimo dispositivo collegato, se disponibile all'interno della portata Bluetooth. Se ciò non avviene, premere il pulsante Bluetooth per attivare la modalità di associazione tramite Bluetooth.

Modalità TWS (True Wireless Stereo)

Due altoparlanti Soundcore identici possono associarsi tra loro per produrre audio True Wireless Stereo. In modalità TWS, collegare uno dei due altoparlanti al dispositivo mobile in modo che entrambi gli altoparlanti riproducano lo stesso audio (uno come canale S e l'altro come canale D).

Su entrambi gli altoparlanti Soundcore, premere il pulsante TWS per accedere alla modalità di associazione TWS.

- Gli altoparlanti iniziano a cercarsi l'un l'altro per stabilire la connessione TWS. L'indicatore LED TWS su entrambi gli altoparlanti lampeggerà in bianco.
- Una volta connesso, l'indicatore LED TWS su entrambi gli altoparlanti diventerà bianco fisso.



TWS	Premere	Entrare nella modalità di associazione TWS
◌◌	Bianco lampeggiante	Associazione TWS
○	Bianco fisso	Connessione TWS effettuata



- Per uscire dalla modalità TWS, tenere premuto il pulsante TWS per 2 secondi.

Controlli pulsanti

	Premere	Riproduzione/Pausa
	Premere due volte	Brano successivo
	Premere tre volte	Brano precedente
	Premere o tenere premuto	Regolare il volume
	Premere	Accensione/Spengimento BassUp



Premere

Rispondi/Termina chiamata



Premere

Rispondere a una seconda chiamata in arrivo e mettere in attesa la chiamata corrente



Tenere premuto per 2 secondi Rifiutare una chiamata in arrivo



Tenere premuto per 2 secondi Passare da una chiamata in attesa a una chiamata attiva



Tenere premuto per 2 secondi Attivare Siri o altro software di assistenza vocale

App Soundcore

Per un'esperienza d'utilizzo ottimale del prodotto, scaricare l'app Soundcore.

Informazioni sul prodotto: verificare il nome del prodotto e la versione del software o leggere il manuale dell'utente.

Aggiornamento del firmware: l'utente sarà informato quando viene rilevata una nuova versione del firmware al momento della connessione dell'altoparlante all'app.

Stato della batteria: indica il livello di carica residua della batteria dell'altoparlante.

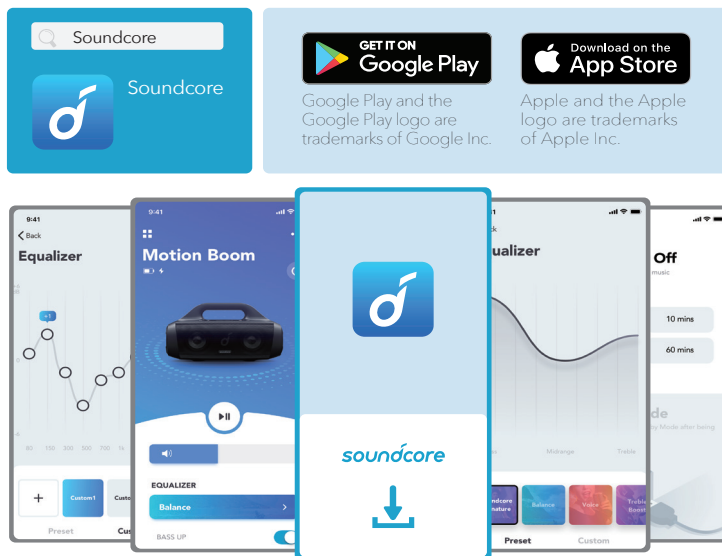
Controllo del volume: regolare il livello del volume tramite l'app senza premere i pulsanti sull'altoparlante.

Impostazioni dell'equalizzatore (EQ): è possibile scegliere tra 4 impostazioni dell'equalizzatore presenti nell'app per ottimizzare l'esperienza di ascolto di diversi generi musicali.

- Firma Soundcore: modalità EQ normale con suono ben bilanciato.
- Voce: le voci si distinguono più chiaramente dagli altri suoni ambientali.
- Amplificazione alti: le alte frequenze vengono potenziate.
- Bilanciato: nessun potenziamento per i suoni ad alta e bassa frequenza.

Impostazione del tempo di spegnimento automatico: impostare un tempo di spegnimento automatico (5/10/30/60 minuti, 30 minuti per impostazione predefinita), l'altoparlante si spegnerà automaticamente allo scadere del tempo.

Messaggio vocale: disattivare o ripristinare il messaggio vocale durante l'accensione/lo spegnimento.

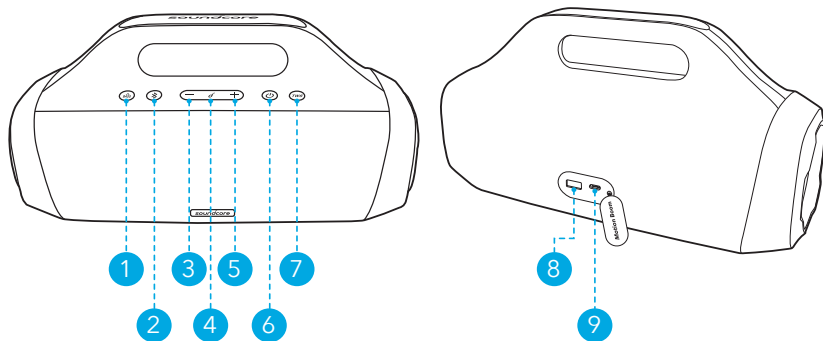


Specifiche

Le specifiche sono soggette a modifiche senza preavviso.

Ingresso alimentazione CC	5 V $\overline{\text{---}}$ 2,1 A
Capacità della batteria	10000 mAh
Uscita USB	5 V $\overline{\text{---}}$ 1 A
Potenza uscita audio	30 W
Durata della ricarica	4 ore
Riproduzione (varia a seconda del livello del volume e del contenuto musicale)	Fino a 24 ore
Livello di impermeabilità	IPX7
Versione Bluetooth	5.0
Raggio Bluetooth	20 m

In één oogopslag



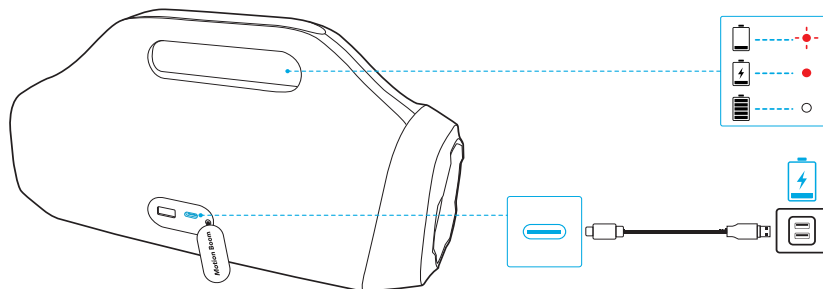
- ① Basknop
- ② Bluetooth-knop
- ③ Volume omlaag-knop
- ④ Multifunctionele knop
- ⑤ Volume omhoog-knop
- ⑥ Aan/uit-knop
- ⑦ TWS-knop
- ⑧ USB-A-poort voor opladen van andere apparaten
- ⑨ USB-C-poort voor opladen van het product zelf

Opladen

Uw luidspreker opladen



- Gebruik een gecertificeerde USB-C-kabel en oplader om eventuele schade te voorkomen.
- Laad deze luidspreker vóór het eerste gebruik volledig op. Dit verlengt de levensduur van de ingebouwde batterij.
- Koppel deze luidspreker los van de oplader wanneer de batterij volledig is opgeladen. Laad niet gedurende lange perioden op.





Knippert rood

Batterij bijna leeg



Brandt rood

Batterij wordt opgeladen

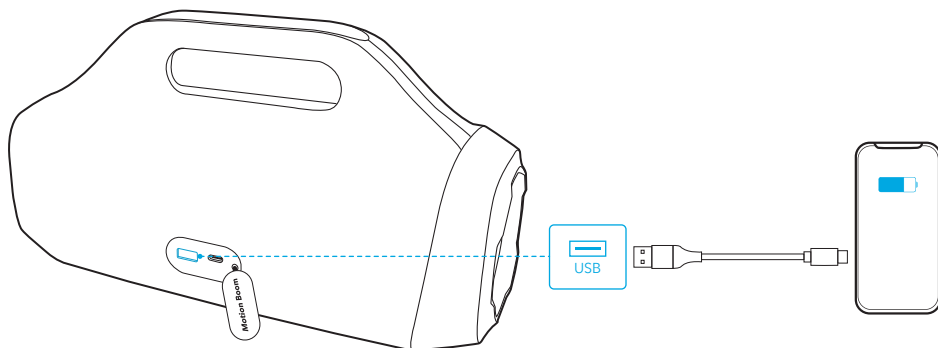


Brandt wit

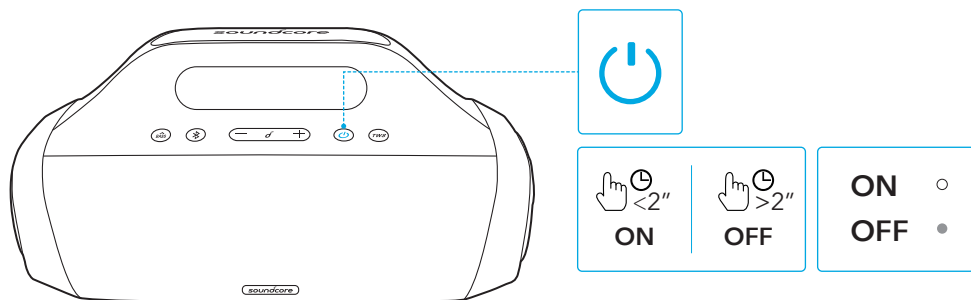
Batterij volledig opgeladen

Uw USB-apparaten opladen

Laad uw USB-apparaten op via de USB-A-oplaadpoort.



In-/uitschakelen



Houd 2 seconden ingedrukt



Brandt wit

Inschakelen



Houd 2 seconden ingedrukt



Lampje uit

Uitschakelen

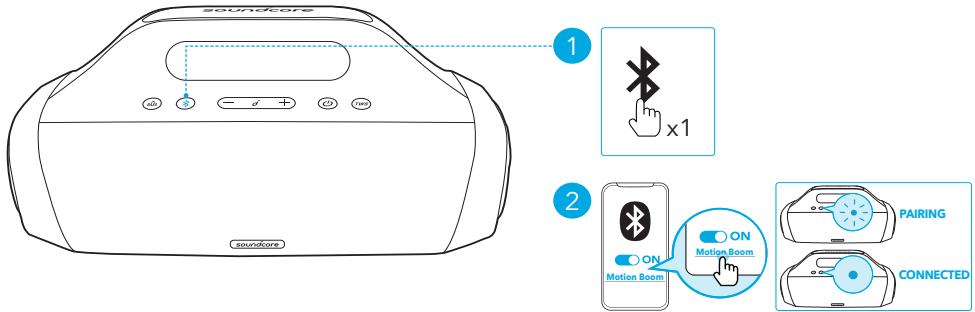


- Deze luidspreker schakelt na 30 minuten automatisch uit als er geen apparaat is verbonden.

Uw luidspreker gebruiken

Bluetooth-modus

Met deze luidspreker kunt u via uw Bluetooth-apparaten genieten van muziek.



Druk op de knop Overschakelen naar de Bluetooth-koppelingsmodus



Knippert blauw Koppelen via Bluetooth



Brandt blauw Verbonden via Bluetooth



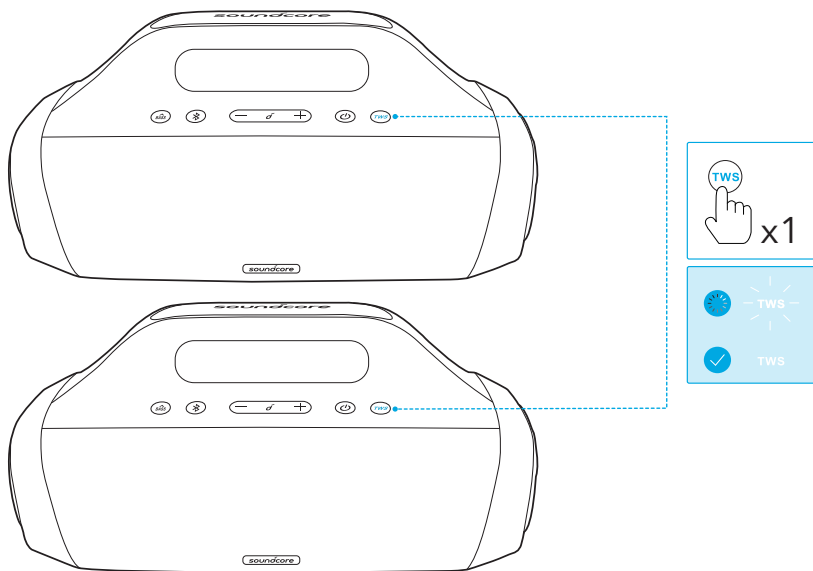
- Telkens wanneer u uw Soundcore-luidspreker inschakelt, maakt deze verbinding met het laatste apparaat waarmee verbinding is gemaakt, indien dit apparaat beschikbaar is binnen het Bluetooth-bereik. Als dit niet het geval is, drukt u op de Bluetooth-knop om over te schakelen naar de Bluetooth-koppelingsmodus.

TWS-modus (True Wireless Stereo)

Twee identieke Soundcore-luidsprekers kunnen met elkaar koppelen voor true wireless stereogeluid. In de TWS-modus verbindt u een van de twee luidsprekers met uw mobiele apparaat, zodat beide luidsprekers hetzelfde geluid afspelen (één als L-kanaal en de andere als R-kanaal).

Druk op beide Soundcore-luidsprekers op de TWS-knop om over te schakelen naar de TWS-koppelingsmodus.

- De luidsprekers beginnen naar elkaar te zoeken om de TWS-verbinding tot stand te brengen. Het TWS-indicatielampje op beide luidsprekers knippert wit.
- Zodra de luidsprekers met succes zijn verbonden, blijft het TWS-indicatielampje op beide luidsprekers wit branden.



- | | | |
|-----|-----------------|---|
| TWS | Druk op de knop | Overschakelen naar de TWS-koppelingsmodus |
| ⊖ ⊕ | Knippert wit | Koppelen via TWS |
| ○ | Brandt wit | Verbonden via TWS |



- U kunt de TWS-modus afsluiten door de TWS-knop gedurende 2 seconden ingedrukt te houden.

Knoppen



- | | | |
|--|---------------------------|-------------------------|
| | Druk op de knop | Afspelen/pauzeren |
| | Druk twee keer | Volgend nummer |
| | Druk drie keer | Vorig nummer |
| | Druk in of houd ingedrukt | Het volume instellen |
| | Druk op de knop | BassUp in-/uitschakelen |



Druk op de knop

Een oproep beantwoorden/beëindigen



Druk op de knop

Een tweede binnenkomende oproep beantwoorden en de huidige oproep in de wacht zetten



Houd 2 seconden ingedrukt

Een binnenkomende oproep weigeren



Houd 2 seconden ingedrukt

Schakelen tussen een oproep in de wacht en een actieve oproep



Houd 2 seconden ingedrukt

Siri of andere spraakbesturingssoftware activeren

Soundcore-app

Download de Soundcore-app voor een betere productervaring.

Productinformatie: controleer de productnaam en softwareversie of lees de gebruikershandleiding.

Firmware bijwerken: wanneer u de luidspreker verbindt met de app, wordt u geïnformeerd zodra er een nieuwe firmwareversie wordt gedetecteerd.

Batterijstatus: geeft het resterende batterijniveau van uw luidspreker aan.

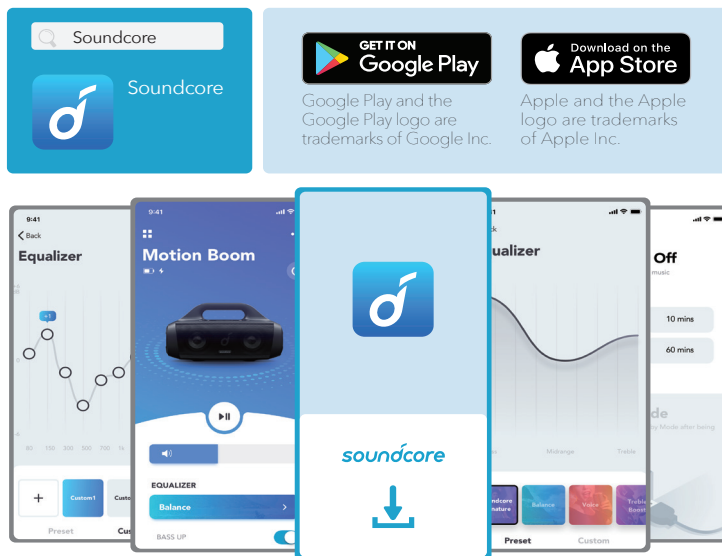
Volumeregeling: pas het volume zonder de knoppen op de luidspreker in te drukken aan via de app.

EQ-instellingen: er zijn 4 EQ-instellingen waaruit u in de app kunt kiezen om uw luisterervaring te optimaliseren terwijl u geniet van verschillende muziekgenres.

- **Soundcore Signature:** normale EQ-modus met goed gebalanceerd geluid.
- **Spraak:** stemmen onderscheiden zich duidelijker van ander omgevingsgeluid.
- **Treble Boost:** hoge frequenties worden versterkt.
- **Balans:** geen versterking voor hoogfrequente en laagfrequente geluiden.

Automatische uitschakeltijd instellen: stel een automatische uitschakeltijd in (5/10/30/60 minuten, standaard 30 minuten), de luidspreker schakelt automatisch uit wanneer de tijd is verstreken.

Gesproken melding: demp of herstel de gesproken melding tijdens het in-/uitschakelen.

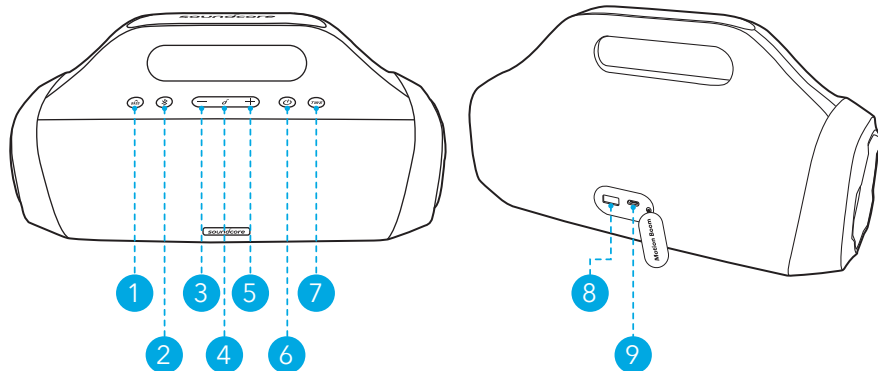


Specificaties

Specificaties zijn onderhevig aan verandering zonder kennisgeving.

DC-voedingsingang	5 V $\overline{\text{---}}$ 2,1 A
Batterijcapaciteit	10000 mAh
USB-uitgang	5 V $\overline{\text{---}}$ 1 A
Audiovermogen	30 W
Oplaadtijd	4 uur
Afspeeltijd (afhankelijk van het volume en de muziek die wordt afgespeeld)	Maximaal 24 uur
Waterdichtheidsniveau	IPX7
Bluetooth-versie	5.0
Bluetooth-bereik	20 m

Kort oppsummert



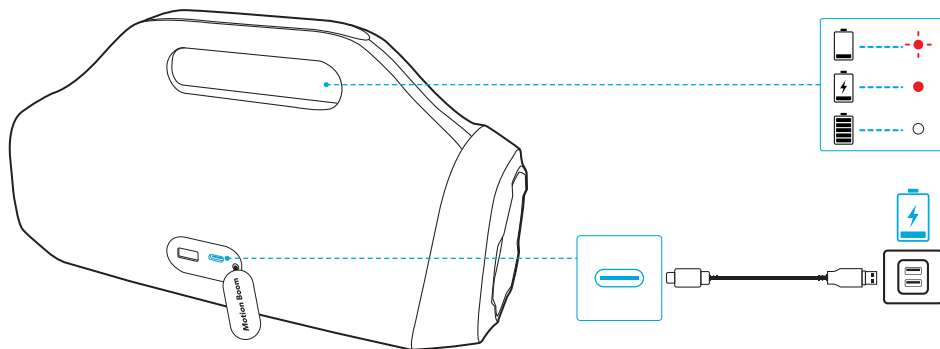
- ① Bass-knapp
- ② Bluetooth-knapp
- ③ Volum ned-knapp
- ④ Flerfunksjonsknapp
- ⑤ Volum opp-knapp
- ⑥ Av/på-knapp
- ⑦ TWS-knapp
- ⑧ USB-A-port for å lade ut
- ⑨ USB-C-port for å lade inn

Lader

Lad høyttaleren



- Bruk en sertifisert USB-C-kabel og lader for å hindre skader.
- Lad denne høyttaleren helt før den brukes første gang for å forlenge levetiden til det innebygde batteriet.
- Koble denne høyttaleren fra laderen når den er fulladet. Ikke lade for lenge om gangen.





Blinker rødt

Lavt batterinivå



Lyser rødt

Under lading

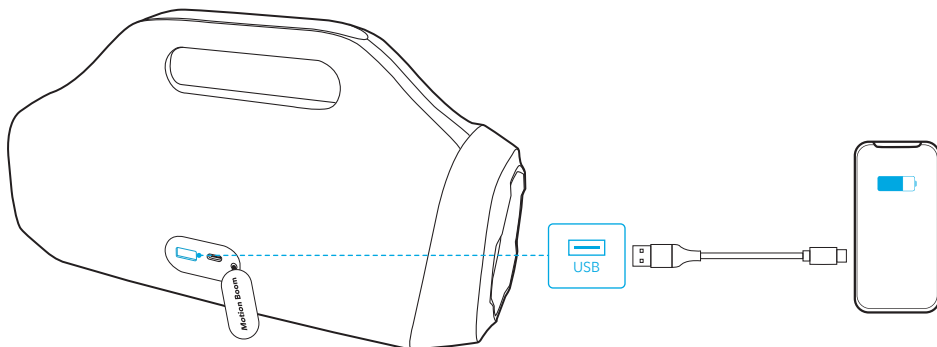


Lyser kontinuerlig hvitt

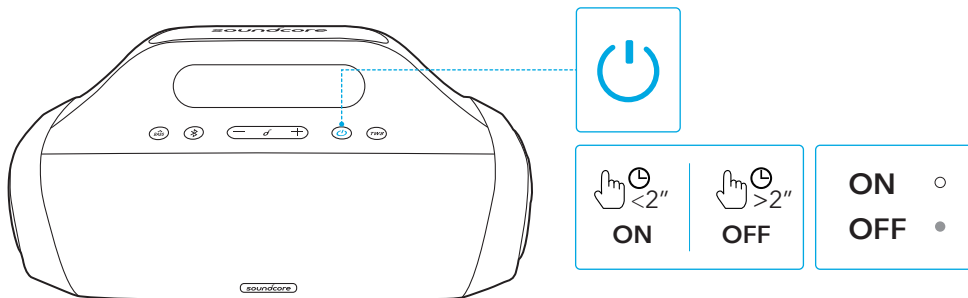
Fullt ladet

Lad USB-enheter

Lad USB-enhetene via USB-A-ladeporten.



Slå på/av



Trykk på og hold nede i 2 sekunder



Lyser kontinuerlig hvitt

Slå på



Trykk på og hold nede i 2 sekunder



Lys av

Slå av

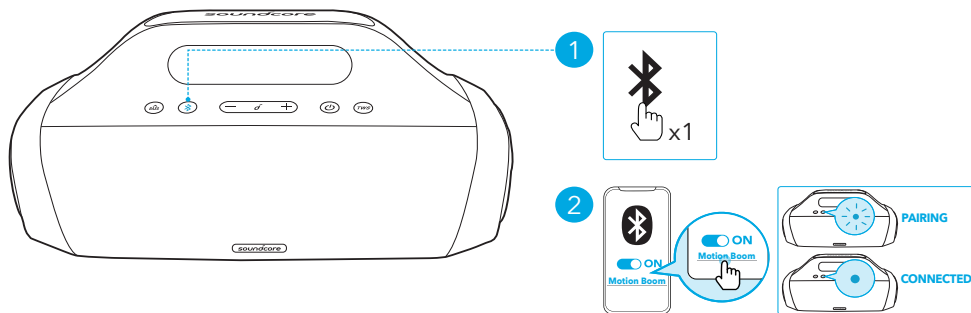


- Denne høyttaleren slår av automatisk etter 30 minutter hvis en enhet ikke tilkobles.

Bruke høyttaleren

Bluetooth-modus

Med denne høyttaleren kan du lytte til musikk via Bluetooth-aktiverede enheter.



Trykk

Gå inn i Bluetooth-paringsmodus



Blinker blått

Bluetooth-paring



Fast blått

Bluetooth tilkoblet



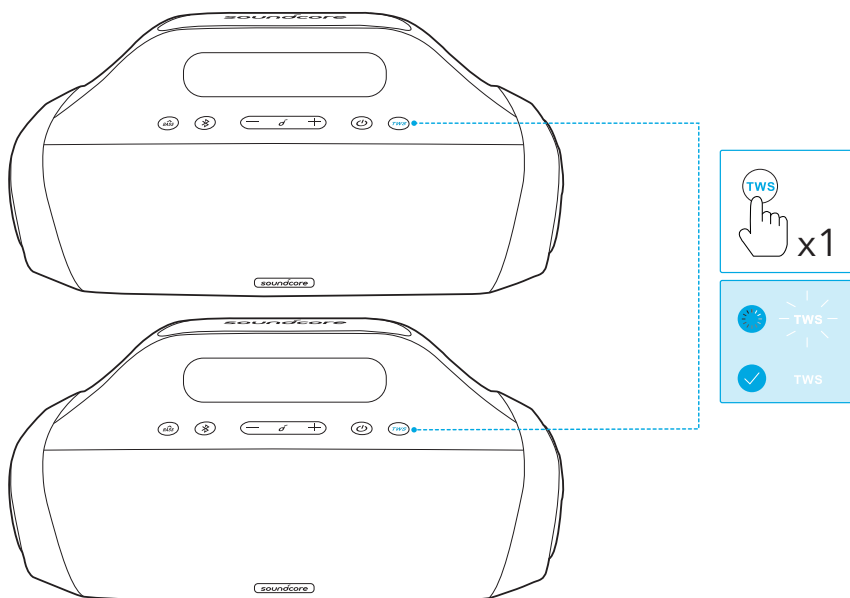
- Hver gang du slår på Soundcore-høyttaleren, vil den automatisk koble til den siste enheten de var tilkoblet hvis den er innenfor Bluetooth-dekningsområdet. Hvis ikke trykker du på Bluetooth-knappen for å gå til Bluetooth-paringsmodus.

TWS (True Wireless Stereo)-modus

To identiske Soundcore-høyttalere kan pares med hverandre for sann trådløs stereolyd. I TWS-modus kobles en av de to høyttalerne til mobilenheten slik at begge høyttalerne spiller samme lyd (én som venstre kanal og den andre som høyre kanal).

Trykk på TWS-knappen på begge Soundcore-høyttalerne for å gå til TWS-paringsmodus.

- Høyttalerne setter i gang med å søke etter hverandre for å opprette TWA-forbindelsen. TWS LED-indikatoren på begge høyttalerne blinker hvitt.
- Etter at den er tilkoblet, blir TWS LED-indikatoren på begge høyttalerne hvit.



TWS	Trykk	Gå til TWS-paringsmodus
⦿	Blinker hvitt	TWS-paring
○	Lyser kontinuerlig hvitt	TWS er tilkoblet







- For å avslutte TWS-modus skal du trykke og holde nede TWS-knappen i 2 sekunder.

Knappekontroller




	Trykk	Spill av / pause
	Trykk to ganger	Neste spor
	Trykk tre ganger	Forrige spor
	Trykk eller trykk og hold inne	Juster lydstyrken
	Trykk	Slå BassUp på/av



- | | | |
|--|------------------------------------|---|
|  | Trykk | Svare på / avslutte anrop |
|  | Trykk | Svar på et annet innkommende anrop, og sett det nåværende anropet på vent |
|  | Trykk på og hold nede i 2 sekunder | Avvis et innkommende anrop |
|  | Trykk på og hold nede i 2 sekunder | Bytt mellom en ventende samtale og en aktiv samtale |



- | | | |
|--|------------------------------------|---|
|  | Trykk på og hold nede i 2 sekunder | Aktivere Siri eller en annen programvare for talekontroll |
|--|------------------------------------|---|

Soundcore-app

Last ned Soundcore-appen for å få en forbedret opplevelse.

Produktinformasjon: Kontroller produktnavnet og programvareversjonen, eller les brukerhåndboken.

Fastevareoppdatering: Du blir informert så snart en ny versjon av fastvaren er oppdaget når du kobler høyttaleren til appen.

Batteristatus: Indikerer gjenstående batterinivå på høyttaleren.

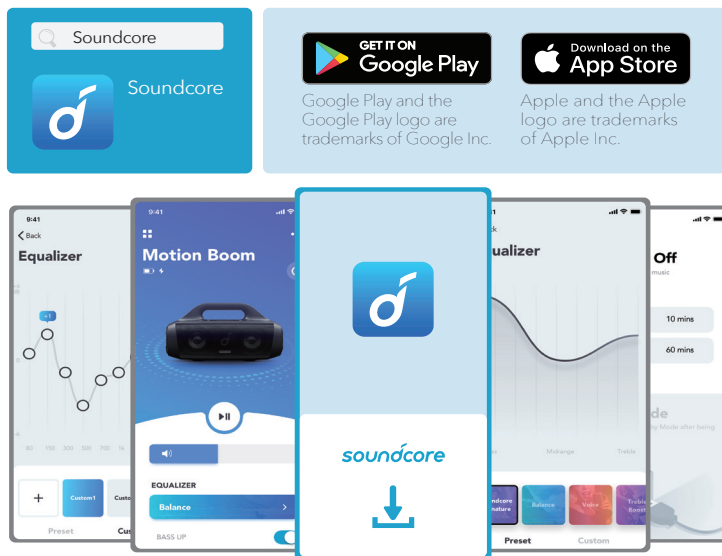
Volumkontroll: Juster volumnivået via appen uten å trykke på knapper på høyttaleren.

EQ-innstillinger: Det er 4 EQ-innstillinger du kan velge blant i appen for å optimalisere opplevelsen din mens du nyter ulike musikkjangere.

- Soundcore-signatur: Vanlig EQ-modus med godt balansert lyd.
- Tale: Tale blir tydeligere i forhold til andre omgivelseslyder.
- Diskantforsterker: Forsterke høye frekvenser.
- Balanse: Ingen forsterking av høy- og lavfrekvenslyder.

Konfigurer automatisk strøm av-tid: Angi en automatisk strøm av-tid (5/10/30/60 minutter, 30 minutter som standard), høyttaleren slår automatisk av når tiden har utløpt.

Talekommando: Demp eller gjenopprett talekommando mens du slår på/av.

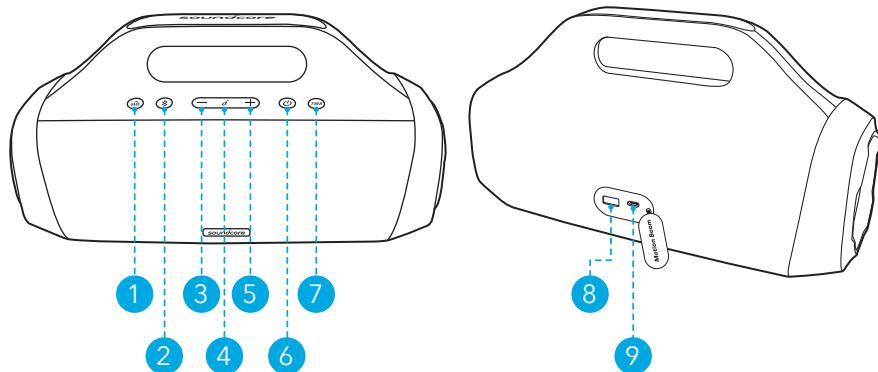


Spesifikasjoner

Spesifikasjoner kan endres uten varsel.

Likestrøminggang	5 V $\overline{\text{---}}$ 2,1 A
Batterikapasitet	10000 mAh
Utgangseffekt for USB	5 V $\overline{\text{---}}$ 1 A
Lydutgangseffekt	30 W
Ladetid	4 timer
Avspillingstid (varierer etter volumnivå og musikkinnhold)	Opptil 24 timer
Vanntetningsnivå	IPX7
Bluetooth-versjon	5.0
Bluetooth-dekningsområde	20 m

W skrócie



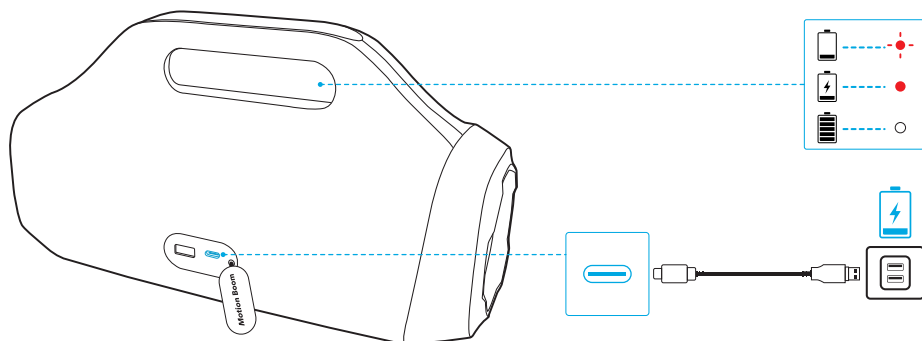
- ① Przycisk tonów niskich
- ② Przycisk Bluetooth
- ③ Przycisk zmniejszania głośności
- ④ Przycisk wielofunkcyjny
- ⑤ Przycisk zwiększania głośności
- ⑥ Przycisk zasilania
- ⑦ Przycisk TWS
- ⑧ Złącze USB-A wyjścia ładowania
- ⑨ Złącze USB-C wejścia ładowania

Ładowanie

Naładuj głośnik



- Aby uniknąć uszkodzeń, korzystaj z certyfikowanego kabla do ładowania USB-C i ładowarki.
- Przed pierwszym użyciem w pełni naładuj głośnik – pozwala to wydłużyć żywotność wbudowanego akumulatora.
- Gdy głośnik będzie w pełni naładowany, odłącz go od ładowarki. Nie ładuj urządzenia przez bardzo długi czas.





Migająca czerwona dioda

Niski poziom naładowania



Światło ciągle czerwone

Trwa ładowanie

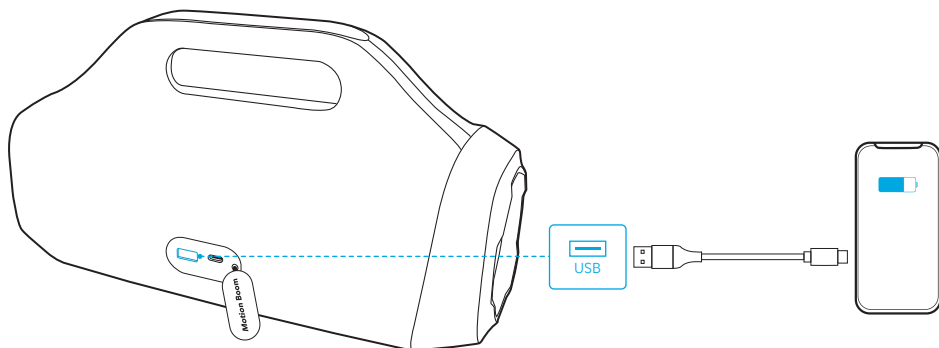


Światło ciągle białe

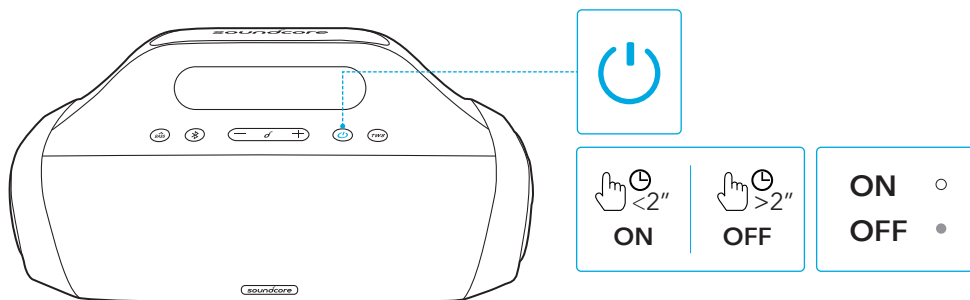
Pełny poziom naładowania

Naładuj swoje urządzenia USB

Ładuj urządzenia USB za pośrednictwem złącza ładowania USB-A.



Włączanie i wyłączenie



Naciśnij i przytrzymaj przez 2 sekundy



Światło ciągle białe Zasilanie włączone



Naciśnij i przytrzymaj przez 2 sekundy



Nie świeci

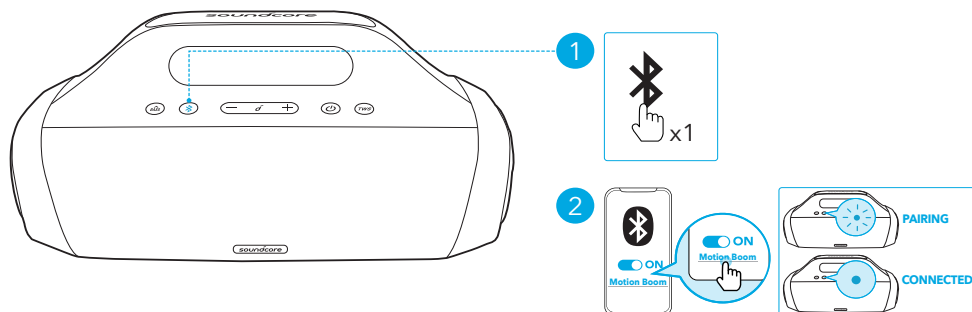
Zasilanie wyłączone



- Głośnik zostanie wyłączony automatycznie po 30 min, o ile nie zostanie podłączone żadne urządzenie.

Tryb Bluetooth

Głośnik umożliwia słuchanie muzyki z urządzeń obsługujących technologię Bluetooth.



Naciśnij

Wejdz w tryb parowania Bluetooth



Migające światło niebieskie

Parowanie Bluetooth



Stale świecąca niebieska dioda

Połączono za pomocą Bluetooth



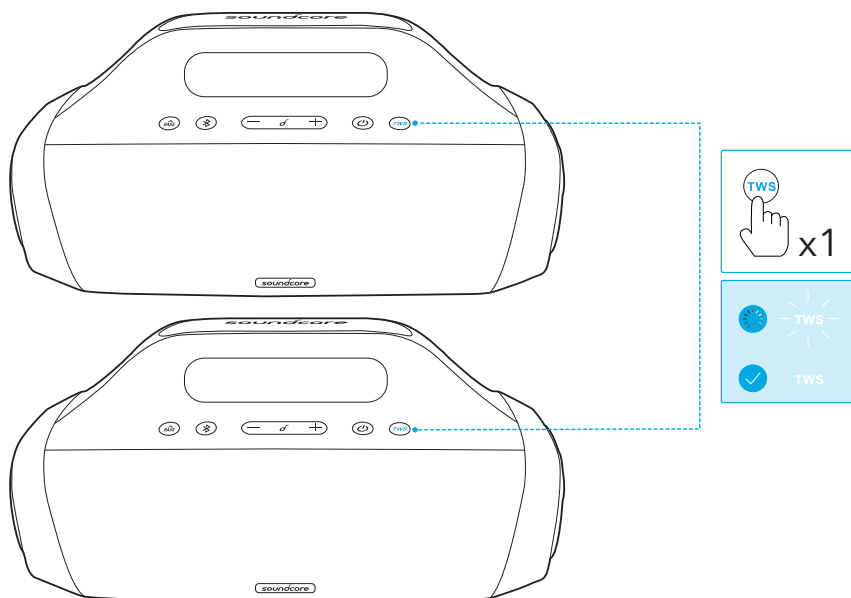
- Każde włączenie głośnika SoundCore powoduje automatyczne połączenie z urządzeniem, z którym ostatnio nawiązano połączenie, pod warunkiem, że urządzenie to znajduje się w zasięgu Bluetooth. W przeciwnym wypadku naciśnij przycisk Bluetooth, aby przejść do trybu parowania Bluetooth.

Tryb TWS (True Wireless Stereo)

Aby słuchać bezprzewodowo prawdziwego dźwięku stereo, sparuj ze sobą dwa identyczne głośniki SoundCore. W trybie TWS połącz jeden z głośników z urządzeniem przenośnym, aby oba głośniki odtwarzały ten sam dźwięk (jeden będzie odtwarzał kanał lewy, a drugi kanał prawy).

Przyciśnij przycisk TWS na każdym z głośników SoundCore, aby przejść do trybu parowania TWS.

- Głośniki zaczną się wyszukiwać w celu nawiązania połączenia TWS. Kontrolki LED TWS na obu głośnikach będą migały na biało.
- Po nawiązaniu połączenia kontrolki LED TWS zostaną trwale podświetlone na biało.



- | | | |
|-----|------------------------|---------------------------|
| TWS | Naciśnij | Włącz tryb parowania TWS |
| ◌◌ | Migające światło białe | Parowanie TWS |
| ○ | Światło ciągłe białe | Nawiązanie połączenia TWS |

- ☰
- Aby opuścić tryb TWS, przyciśnij przycisk TWS i przytrzymaj go przez 2 sekundy.

Przyciski sterujące

		🎵
♂	Naciśnij	Odtwarzanie/wstrzymanie
♂♂	Naciśnij dwukrotnie	Następny utwór
♂♂♂	Przyciśnij trzykrotnie	Poprzedni utwór
-/+	Naciśnij lub naciśnij i przytrzymaj	Regulacja głośności
♂BASS	Naciśnij	Włączanie/wyłączanie technologii BassUp



	Naciśnij	Odbieranie/zakończanie połączenia
	Naciśnij	Odbieranie drugiego połączenia przychodzącego i wstrzymanie bieżącego
	Naciśnij i przytrzymaj przez 2 sekundy	Odrzucanie połączenia
	Naciśnij i przytrzymaj przez 2 sekundy	Przełączanie pomiędzy połączeniem wstrzymanym i aktywnym



	Naciśnij i przytrzymaj przez 2 sekundy	Włączanie Siri lub innego asystenta głosowego
--	--	---

Aplikacja Soundcore

Pobierz aplikację SoundCore, aby korzystanie z głośników było jeszcze przyjemniejsze.

Dane produktu: Tutaj sprawdzisz nazwę produktu i wersję oprogramowania lub zapoznasz się z instrukcją obsługi.

Aktualizacja oprogramowania układowego: Gdy głośnik nawiąże połączenie z aplikacją, otrzymasz powiadomienie po wykryciu nowej wersji oprogramowania układowego.

Stan baterii: Informuje o poziomie naładowania baterii głośnika.

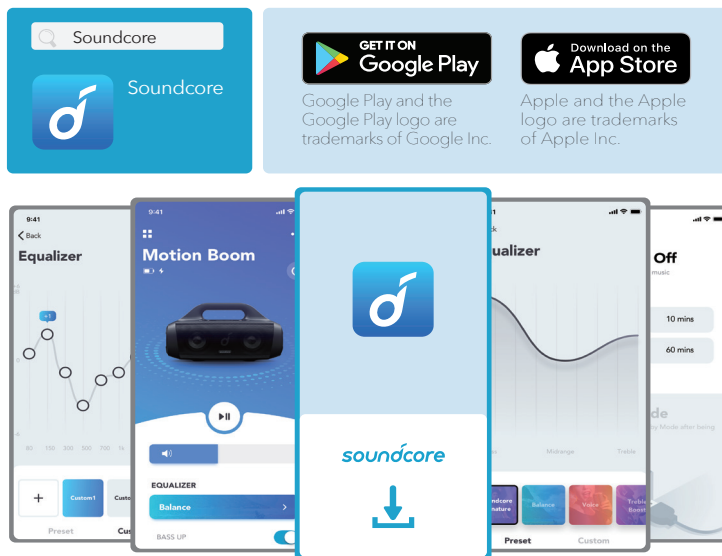
Regulacja głośności: Pozwala dostosować głośność w aplikacji bez konieczności korzystania z przycisków głośnika.

Ustawienia korektora: Istnieje 4 ustawień korektora, które możesz wybrać w aplikacji, aby zoptymalizować wrażenia podczas słuchania różnych gatunków muzycznych.

- Sygnatura SoundCore: Standardowy tryb korektora o wyważonym dźwięku.
- Głos: Głos ludzki wyróżnia się na tle dźwięków otoczenia.
- Wzmocnienie tonów wysokich: Wzbogacone są tony wysokie.
- Balans: Ani dźwięki o wysokich częstotliwościach ani dźwięki o niskich częstotliwościach nie zostaną wzbogacone.

Konfiguracja czasu automatycznego wyłączenia: Pozwala ustawić czas automatycznego wyłączenia (5/10/30/60 min – domyślnie 30 min), po którym głośnik zostanie automatycznie wyłączony.

Komunikat głosowy: Pozwala wyciszyć komunikat głosowy lub przywrócić jego dźwięk podczas włączania/wyłączania.

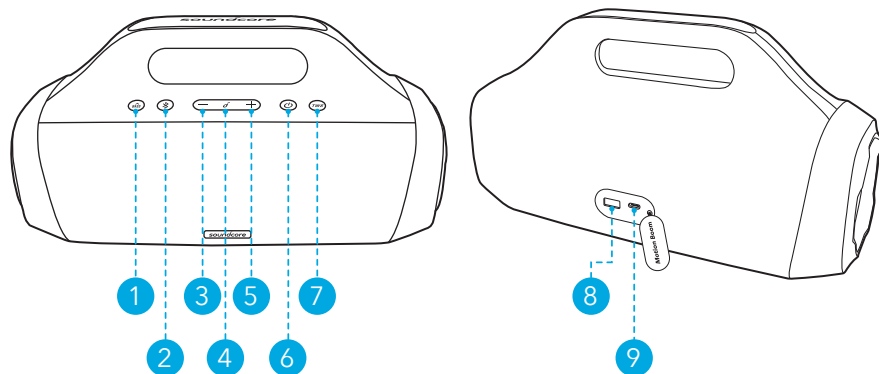


Dane techniczne

Dane techniczne mogą ulec zmianie bez powiadomienia.

Wejście zasilania prądem stałym	5 V $\overline{\text{---}}$ 2,1 A
Pojemność akumulatora	10 000 mAh
Wyjście USB	5 V $\overline{\text{---}}$ 1 A
Moc wyjścia audio	30 W
Czas ładowania	4 godz.
Czas odtwarzania (zależy od głośności i odtwarzanego dźwięku)	Do 24 godz.
Stopień wodoszczelności	IPX7
Wersja Bluetooth	5.0
Zasięg Bluetooth	20 m / 66 stóp

Visão Rápida



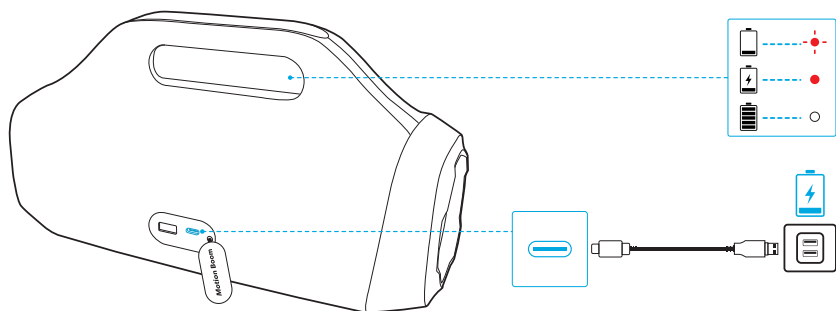
- ① Botão Graves
- ② Botão Bluetooth
- ③ Botão para diminuir o volume
- ④ Botão multifunção
- ⑤ Botão para aumentar o volume
- ⑥ Botão liga/desliga
- ⑦ Botão TWS
- ⑧ Porta USB-A para saída de carregamento
- ⑨ Porta USB-C para entrada de carregamento

Carregando

Carregar o alto-falante



- Use um cabo de carregamento USB-C e carregador certificados para evitar danos.
- Carregue totalmente o alto-falante antes do primeiro uso, o que prolonga a duração da bateria integrada.
- Desconecte este alto-falante do carregador quando estiver totalmente carregado. Não carregue por longos períodos.





Luz vermelha piscante

Bateria fraca



Luz vermelha constante

Em carregamento

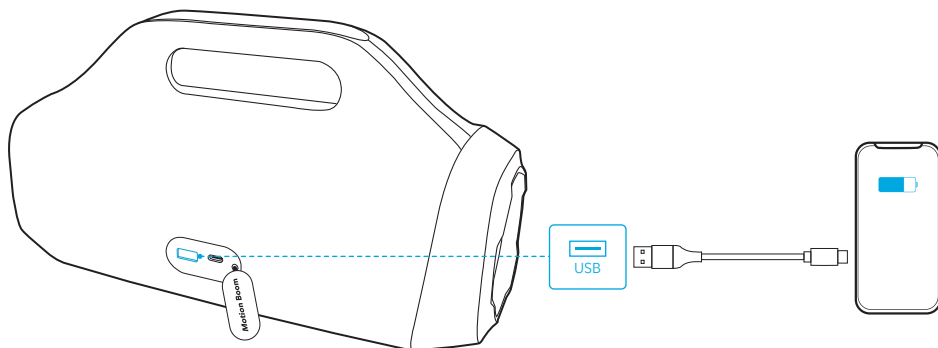


Luz branca constante

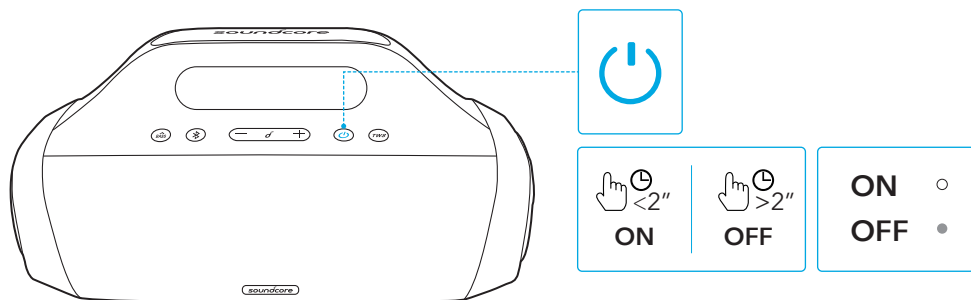
Totalmente carregado

Carregar seus dispositivos USB

Carregue seus dispositivos USB pela porta de carregamento USB-A.



Ligando/desligando



Mantenha pressionado por 2 segundos



Luz branca constante

Ligado



Mantenha pressionado por 2 segundos



Luz apagada

Desligado

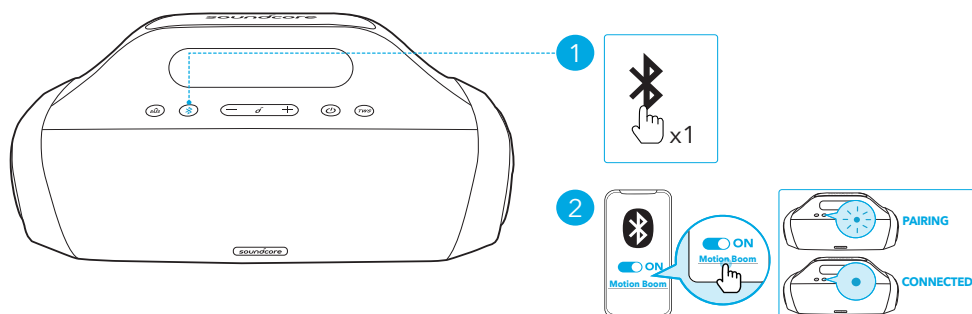


- Este alto-falante desligará automaticamente após 30 minutos se nenhum dispositivo for conectado.

Usar o alto-falante

Modo Bluetooth

Com este alto-falante, é possível ouvir música com seus dispositivos compatíveis com Bluetooth.



Pressione

Acesse o modo de emparelhamento Bluetooth



Piscando na cor azul

Emparelhamento Bluetooth



Luz azul constante

Bluetooth conectado



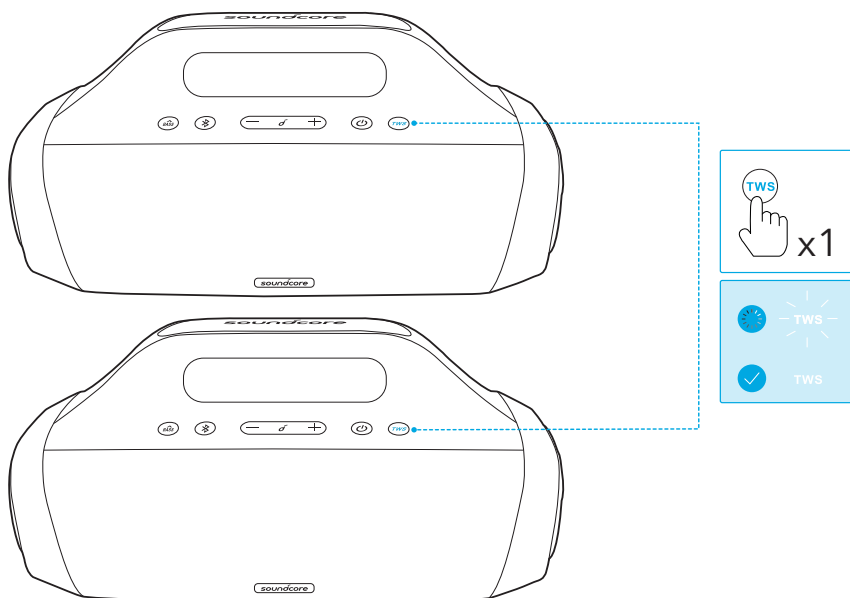
- Toda vez que você ligar o alto-falante Soundcore, ele se conectará ao último dispositivo conectado, caso esteja disponível dentro do alcance do Bluetooth. Se não estiver disponível, pressione o botão Bluetooth para entrar no modo de emparelhamento Bluetooth.

Modo TWS (estéreo sem fio real)

Dois alto-falantes Soundcore idênticos podem emparelhar um com o outro para um som estéreo verdadeiramente sem fio. No modo TWS, conecte qualquer um dos dois alto-falantes ao seu dispositivo móvel para que ambos alto-falantes reproduzam o mesmo som (um como canal esquerdo e outro como o direito).

Em ambos Soundcore, pressione o botão TWS para entrar no modo de emparelhamento de TWS.

- Os alto-falantes começam a buscar um ao outro para definir a conexão de TWS. O indicador LED do TWS em ambos os alto-falantes piscará na cor branca.
- Depois de conectado com sucesso, o indicador LED do TWS em ambos os alto-falantes ficará aceso de forma fixa na cor branca.



TWS	Pressione	Acesse o modo de emparelhamento TWS
-○-	Luz branca intermitente	Emparelhamento de TWS
○	Luz branca constante	TWS conectado



- Para sair do modo TWS, mantenha pressionado o botão TWS por 2 segundos.

Botões de controle

	Pressione	Reproduzir/Pausar
	Pressione duas vezes	Próxima faixa
	Pressione três vezes	Faixa anterior
-/+	Pressione ou mantenha pressionado	Ajustar o volume
	Pressione	Ligar/Desligar BassUp



	Pressione	Atender/encerrar chamada
	Pressione	Atender a uma segunda chamada recebida e colocar a chamada atual em espera
	Mantenha pressionado por 2 segundos	Rejeitar chamada recebida
	Mantenha pressionado por 2 segundos	Alternar entre uma chamada em espera e uma chamada ativa



	Mantenha pressionado por 2 segundos	Ativar a Siri ou outro software de assistente por voz
--	-------------------------------------	---

Aplicativo Soundcore

Baixe o aplicativo Soundcore para aprimorar a sua experiência.

Informações de produto: Verifique o nome do produto e a versão de software ou consulte o manual do usuário.

Atualização de firmware: Você será informado depois que a nova versão do firmware for detectada ao conectar o alto-falante ao aplicativo.

Status da bateria: Indica o nível de carga restante da bateria do seu alto-falante.

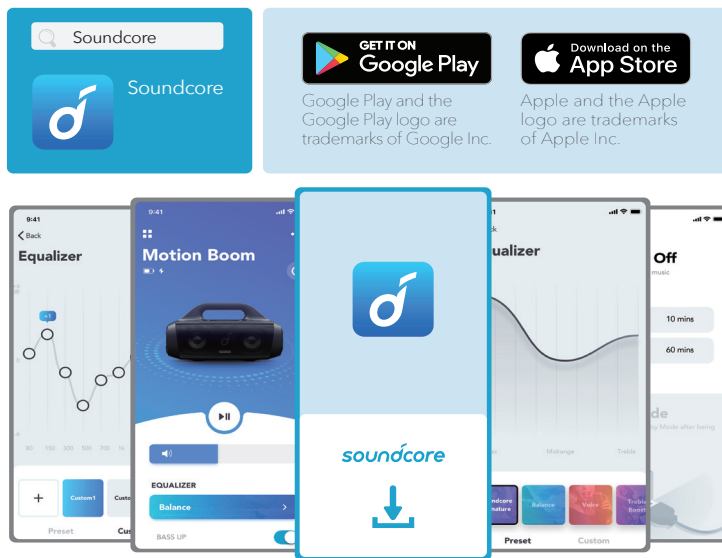
Controle de volume: Ajuste o nível de volume pelo aplicativo sem pressionar botões no alto-falante.

Configurações de EQ: Há 4 configurações de EQ à sua disposição no aplicativo para otimizar a sua experiência enquanto ouve diferentes estilos musicais.

- Assinatura Soundcore: Modo EQ normal com som bem balanceado.
- Voz: Vozes se destacam mais claramente de outros sons do ambiente.
- Turbo de Agudos: Altas frequências são elevadas.
- Balanceado: Sem aumento de sons de alta e baixa frequência.

Definir tempo de desligamento automático: Ajuste o tempo de desligamento automático (5/10/30/60 minutos; padrão é de 30 minutos) e o alto-falante desligará automaticamente após o período definido.

Mensagem de voz: Silenciar ou restaurar a mensagem de voz ao ligar/desligar.

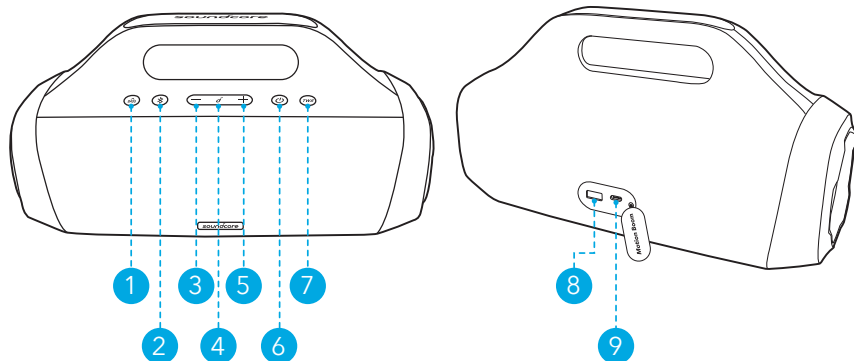


Especificações

As especificações estão sujeitas a alterações sem aviso prévio.

Entrada de energia CC	5 V $\overline{\text{DC}}$ 2,1 A
Capacidade da bateria	10.000 mAh
Saída USB	5 V $\overline{\text{DC}}$ 1 A
Potência de saída de áudio	30 W
Tempo de carregamento	4 horas
Tempo de reprodução (varia de acordo com o volume e o conteúdo da música)	Até 24 horas
Nível de resistência contra água	IPX7
Versão do Bluetooth	5.0
Alcance do Bluetooth	20 m/66 pés

Краткий обзор



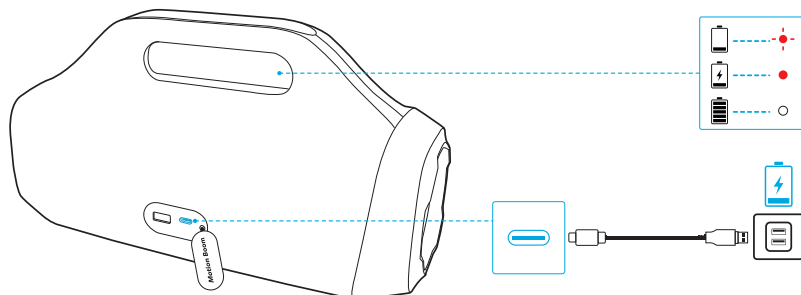
- ① Кнопка низких частот
- ② Кнопка Bluetooth
- ③ Кнопка уменьшения громкости
- ④ Многофункциональная кнопка
- ⑤ Кнопка увеличения громкости
- ⑥ Кнопка питания
- ⑦ Кнопка TWS
- ⑧ Порт USB-A для зарядки других устройств
- ⑨ Порт USB-C для зарядки самого устройств

Зарядка

Зарядка колонки



- Во избежание каких-либо повреждений используйте сертифицированные кабель и зарядное устройство USB-C.
- Перед первым использованием колонки полностью зарядите ее, чтобы увеличить срок службы встроенного аккумулятора.
- Отключите колонку от зарядного устройства по достижении полного заряда. Не заряжайте устройство в течение длительного периода времени.





Мигает красным

Низкий заряд аккумулятора



Горит красным светом

Выполняется зарядка

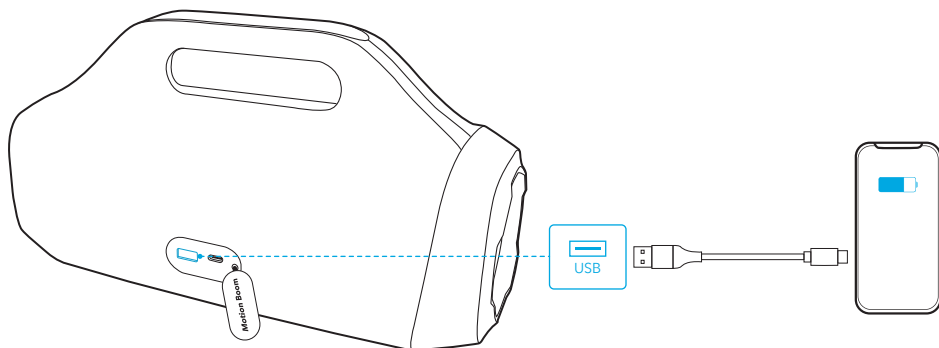


Горит белым светом

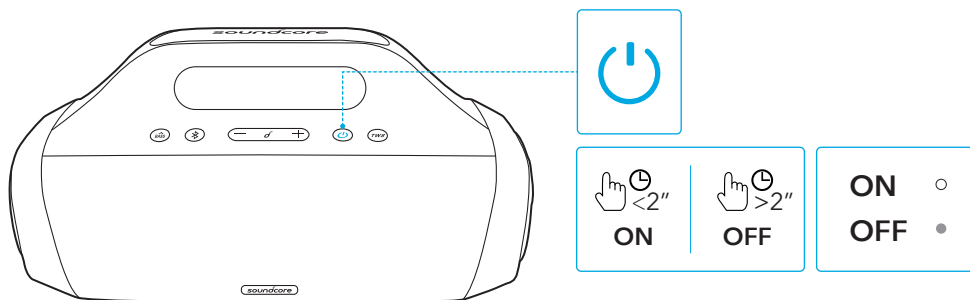
Полностью заряжены

Зарядка USB-устройств

Заряжайте USB-устройства с помощью порта USB-A для зарядки.



Включение/выключение



Нажмите и удерживайте 2 секунды



Горит белым светом

Питание включено



Нажмите и удерживайте 2 секунды



Индикатор отключен

Питание выключено

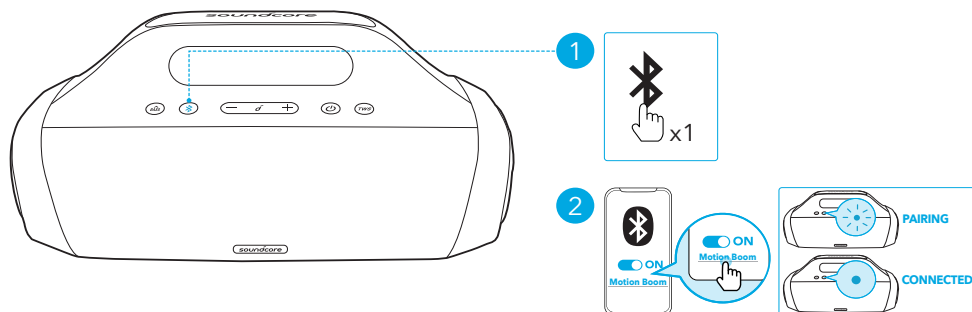


- Колонка автоматически отключается через 30 минут, если подключение к устройству не установлено.

Использование колонки

Режим Bluetooth

С помощью этой колонки вы можете наслаждаться музыкой, воспроизводимой с устройств с поддержкой Bluetooth.



Нажмите

Вход в режим сопряжения Bluetooth



мигает синим

Сопряжение Bluetooth



Горит синим

Bluetooth подключен



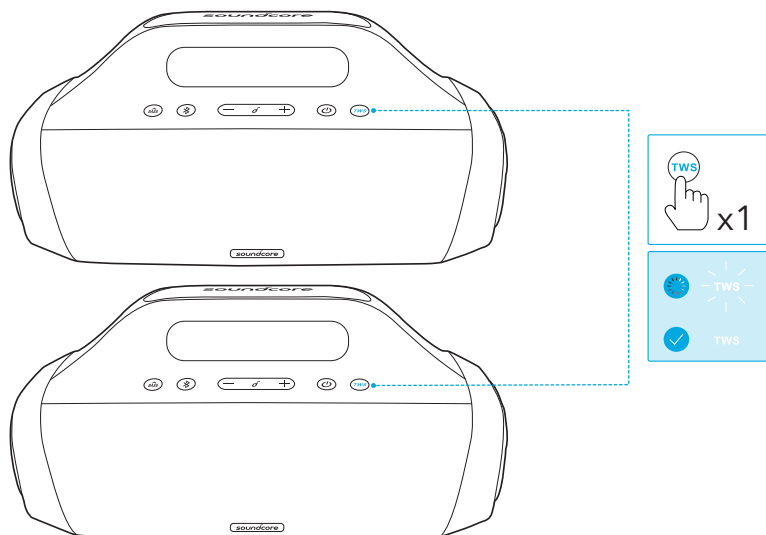
- При каждом включении колонка Soundcore будет автоматически подключаться к последнему подключенному устройству в зоне действия Bluetooth. Если этого не происходит, нажмите кнопку Bluetooth, чтобы включить режим сопряжения Bluetooth.

Режим TWS (True Wireless Stereo)

Две идентичных колонки Soundcore могут быть сопряжены для беспроводного стереофонического звука (True Wireless Stereo). В режиме TWS подключите любую из двух колонок к мобильному устройству, чтобы обе колонки воспроизводили одинаковый звук (одна левый канал, а другая – правый).

На обеих колонках Soundcore нажмите кнопку TWS, чтобы перейти в режим сопряжения TWS.

- Колонки начнут поиск друг друга, чтобы установить подключение TWS. Светодиодный индикатор TWS на обеих колонках будет мигать белым.
- После успешного подключения светодиодный индикатор TWS на обеих колонках будет гореть белым.



TWS	Нажмите	Вход в режим сопряжения TWS.
⊕	Мигает белым	Сопряжение TWS
○	Горит белым светом	Подключение TWS выполнено



- Для выхода из режима TWS нажмите и удерживайте кнопку TWS одной из колонок 2 секунды.

Кнопки управления



	Нажмите	Воспроизведение / пауза
	Нажмите дважды	Следующая композиция
	Нажмите трижды	Предыдущая композиция
-/+	Нажмите или нажмите и удерживайте	Регулировка громкости
	Нажмите	Включение / выключение режима BassUp



	Нажмите	Принять / завершить вызов
	Нажмите	Ответ на второй входящий вызов и удержание текущего вызова
	Нажмите и удерживайте 2 секунды	Отклонение вызова
	Нажмите и удерживайте 2 секунды	Переключение между удерживаемым и активным вызовами



	Нажмите и удерживайте 2 секунды	Активация Siri или другого ПО голосового помощника
--	---------------------------------	--

Приложение Soundcore

Загрузите приложение Soundcore, чтобы расширить возможности работы с устройством.

Информация об устройстве: см. название устройства и версию ПО, либо руководство пользователя.

Обновление прошивки: вы будете проинформированы о выходе новой версии прошивки, когда новая версия будет обнаружена при подключении колонки к приложению.

Состояние аккумулятора: отображает заряд аккумулятора колонки.

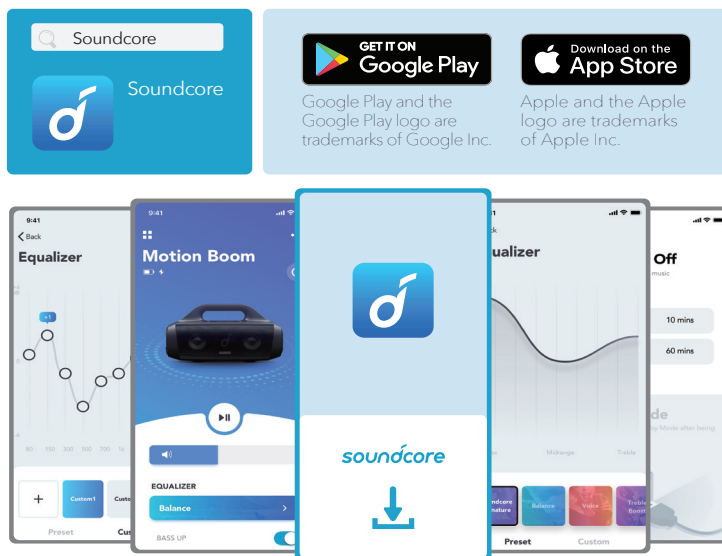
Регулировка уровня громкости: изменение уровня громкости в приложении без нажатия кнопок на колонке.

Настройки эквалайзера: в вашем распоряжении имеется 4 настроек эквалайзера, позволяющих полностью наслаждаться музыкой в любых жанрах.

- **Soundcore Signature:** обычный режим эквалайзера с хорошо сбалансированным звуком.
- **Голос:** голоса слышны более ясно в звуках окружающей среды.
- **Усиление высоких частот:** высокие частоты усиливаются.
- **Баланс:** высокочастотные и низкочастотные звуки остаются без изменений.

Установка времени автоматического выключения: установите время автоматического выключения (5/10/30/60 минут, 30 минут по умолчанию) и колонка автоматически отключится по его истечении.

Голосовая подсказка: убрать или восстановить голосовую подсказку при включении/выключении.

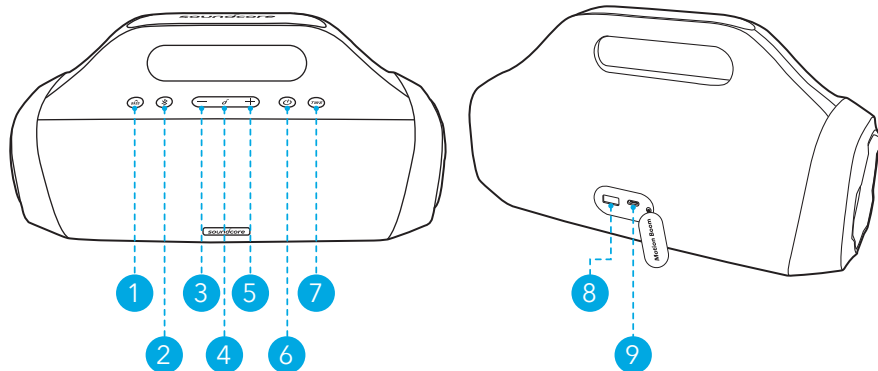


Технические характеристики

Технические характеристики могут быть изменены без предварительного уведомления.

Входной разъем питания постоянного тока	5 В $\overline{\text{---}}$ 2,1 А
Емкость аккумулятора	10000 мА ч
Выходной разъем USB	5 В $\overline{\text{---}}$ 1 А
Мощность аудиовыхода	30 W
Время зарядки	4 часа
Время воспроизведения (зависит от уровня громкости и воспроизводимого аудиоконтента)	До 24 часов
Степень влагозащиты	IPX7
Версия Bluetooth	5.0
Радиус действия Bluetooth	20 м

Överblick



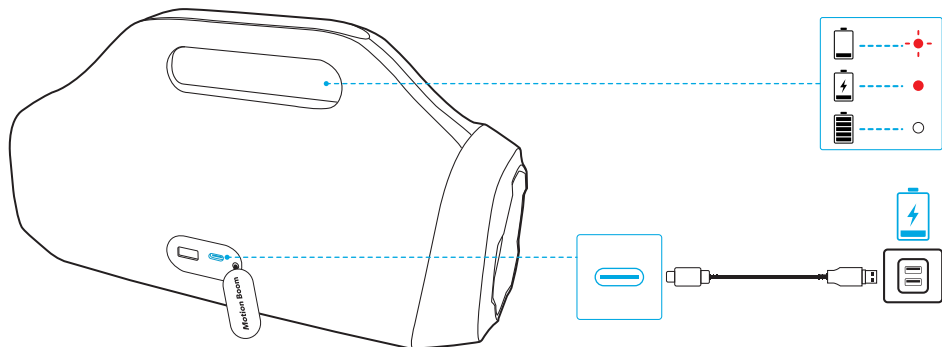
- ① Basknapp
- ② Bluetooth-knapp
- ③ Volyt ned-knapp
- ④ Flerfunktionsknapp
- ⑤ Volyt upp-knapp
- ⑥ Strömknapp
- ⑦ TWS-knapp
- ⑧ USB-A port för laddning ut
- ⑨ USB-C port för laddning in

Laddar

Ladda högtalaren



- Använd en certifierad USB-C-kabel och laddare för att förhindra skada.
- Ladda denna högtalare före första användningstillfället; det förlänger det inbyggda batteriets livslängd.
- Koppla bort den här högtalaren från laddaren när den är fulladdad. Ladda inte under längre perioder.





Blinkar rött

Låg batterinivå



Lyser rött

Laddas

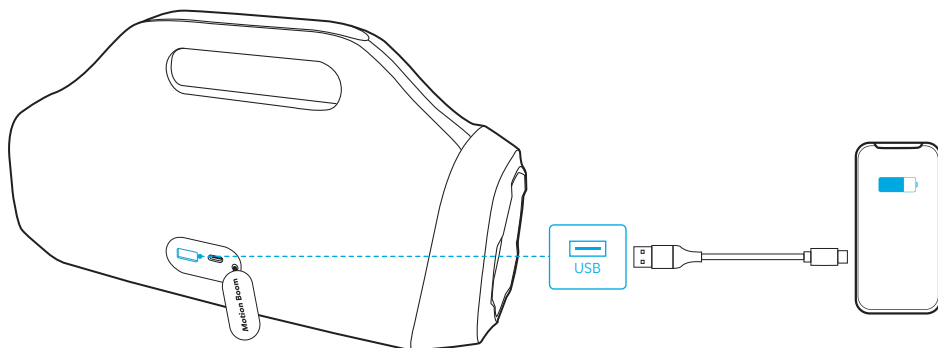


Lyser vitt

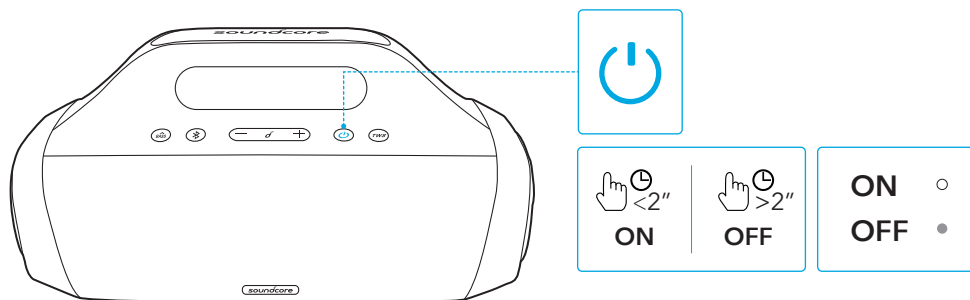
Fulladdad

Ladda dina USB-enheter

Ladda dina USB-enheter via USB-A-laddningsporten.



Slå på/stänga av



Håll intryckt i 2 sekunder



Lyser vitt

På



Håll intryckt i 2 sekunder



Släckt

Av

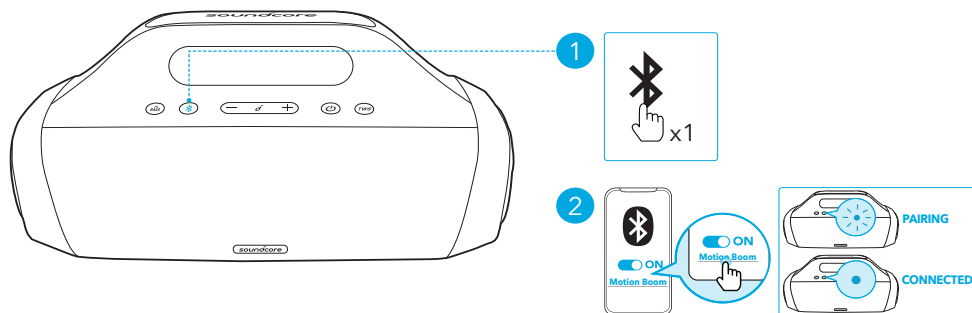


- Denna högtalare stängs av automatiskt efter 30 minuter om det inte finns någon ansluten enhet.

Använda högtalaren

Bluetooth-läge

Med denna högtalare kan du njuta av musik via dina Bluetooth-aktiverade enheter.



Tryck

Aktivera Bluetooth-parkopplingsläge



Blinkar blått

Bluetooth-parkoppling



Lyser blått

Anslutna till Bluetooth

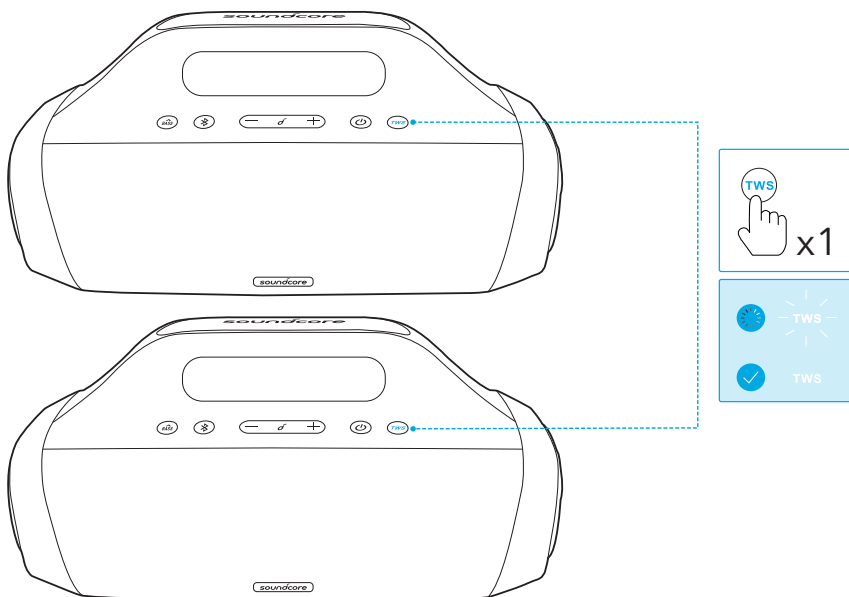


- Varje gång du slår på din Soundcore-högtalare kommer den automatiskt att ansluta till den senast anslutna enheten om den befinner sig inom Bluetooth-räckvidden. Annars trycker du på Bluetooth-knappen för att öppna Bluetooth-parkopplingsläget.

TWS-läge (äka trådlös stereo)

Två identiska Soundcore-högtalare kan paras med varandra för äka trådlöst stereoljud. I TWS-läge ansluter du en av de två högtalarna till din mobilenhet så att båda högtalarna spelar upp samma ljud (en som L-kanal och den andra som R-kanal). På båda Soundcore-högtalarna trycker du på TWS-knappen för att öppna TWS-parkopplingsläget.

- Högtalarna börjar söka efter varandra för att upprätta TWS-anslutningen. TWS LED-indikatorn på båda högtalarna blinkar vitt.
- När anslutningen har upprättats lyser TWS LED-indikatorn på båda högtalarna vitt.



- | | | |
|-----|--------------|-------------------------------|
| TWS | Tryck | Aktivera TWS-parkopplingsläge |
| ◐ | Blinkar vitt | TWS-parkoppling |
| ○ | Lyser vitt | Anslutna till TWS |







- Om du vill avsluta TWS-läget, håll inne TWS-knappen i 2 sekunder.

Knappkontroller




- | | | |
|--|----------------------------|------------------------|
| | Tryck | Spela upp/pausa |
| | Tryck två gånger | Nästa spår |
| | Tryck tre gånger | Föregående spår |
| | Tryck eller tryck och håll | Justera volymen |
| | Tryck | Slå på/stäng av BassUp |



- | | | |
|--|----------------------------|---|
|  | Tryck | Svara/avsluta ett samtal |
|  | Tryck | Svara ett andra inkommande samtal och parkera det aktuella samtalet |
|  | Håll intryckt i 2 sekunder | Avvisa ett inkommande samtal |
|  | Håll intryckt i 2 sekunder | Växla mellan ett parkerat och ett aktivt samtal |



- | | | |
|--|----------------------------|--|
|  | Håll intryckt i 2 sekunder | Aktivera Siri/annan röststyrningsprogramvara |
|--|----------------------------|--|

Soundcore-app

Hämta Soundcore-appen för att få en bättre upplevelse.

Produktinformation: Kontrollera produktnamnet och programversionen eller läs användarhandboken.

Uppdatering för inbyggd programvara: Du blir informerad en gång när en ny version av den inbyggda programvaran detekteras när du ansluter högtalaren till appen.

Batteristatus: Indikerar batterinivån på högtalaren.

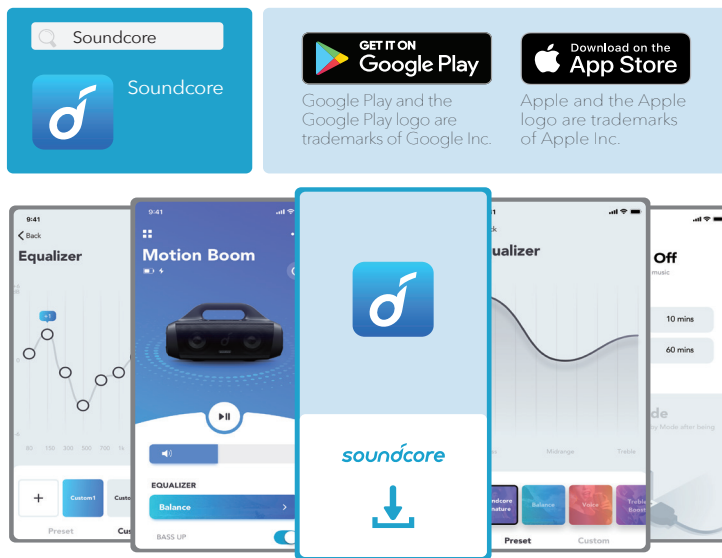
Volymkontroll: Justera volymnivån via appen utan att trycka på knapparna på högtalaren.

EQ-inställningar: Det finns 4 EQ-inställningar som du kan välja bland i appen för att optimera din upplevelse när du lyssnar på olika musikstilar.

- **Soundcore Signature:** Normalt EQ-läge med välbalanserat ljud.
- **Röst:** Röster sticker ut tydligare från andra omgivande ljud.
- **Treble Boost:** Höga frekvenser förstärks.
- **Balans:** Ingen förstärkning för högfrekventa och lågfrekventa ljud.

Ställ in tid för automatisk avstängning: Ställ in en tid för automatisk avstängning (5/10/30/60 minuter, 30 minuter som standard), högtalaren stängs av automatiskt när tiden går ut.

Röstprompt: Tysta eller återställ röstprompten vid påslagning/avstängning.

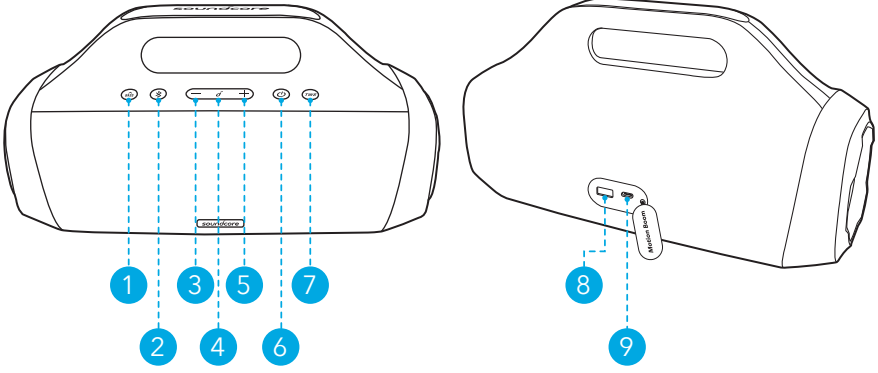


Specifikationer

*Specifikationerna kan ändras utan föregående meddelande.

DC-strömningång	5 V $\overline{\text{---}}$ 2,1 A
Batterikapacitet	10000 mAh
USB-utgång	5 V $\overline{\text{---}}$ 1 A
Effekt, ljudutgång	30 W
Laddningstid	4 timmar
Speltid (varierar beroende på volymnivå och innehåll)	Upp till 24 timmar
Vätskeskydd	IPX7
Bluetooth-version	5.0
Bluetooth-räckvidd	20 m

Genel Bakış



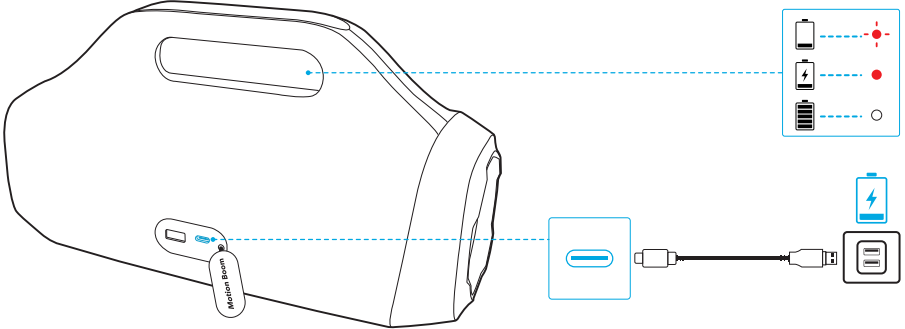
- ① Bas düğmesi
- ② Bluetooth düğmesi
- ③ Ses azaltma düğmesi
- ④ Çoklu işlev düğmesi
- ⑤ Ses artırma düğmesi
- ⑥ Güç düğmesi
- ⑦ TWS düğmesi
- ⑧ Şarj çıkışı için USB-A bağlantı noktası
- ⑨ Şarj girişi için USB-A bağlantı noktası

Şarj etme

Hoparlörünüzü Şarj Etme



- Hasarların önüne geçmek için sertifikalı bir USB C kablosu şarj cihazı kullanın.
- Bu hoparlörü ilk defa kullanmadan önce tamamen şarj edin, bu işlem yerleşik pilin ömrünü uzatacaktır.
- Tamamen şarj olduğunda bu hoparlörün şarj cihazı ile bağlantısını kesin. Uzun süre şarjda bırakmayın.





Yanıp sönen kırmızı

Düşük pil seviyesi



Sabit yanan kırmızı

Şarj ediliyor

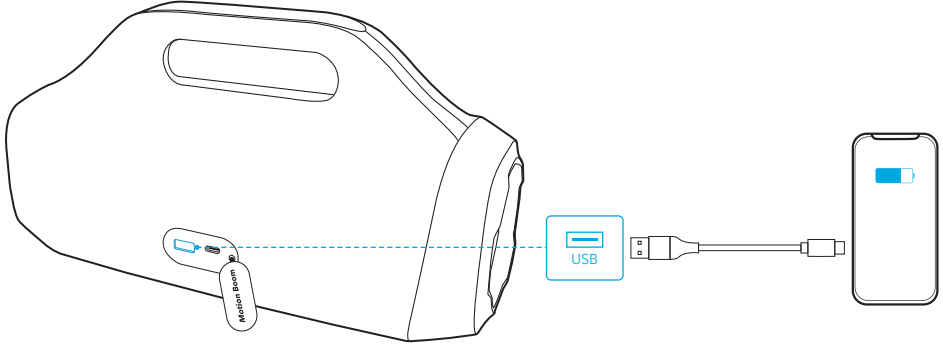


Sabit yanan beyaz

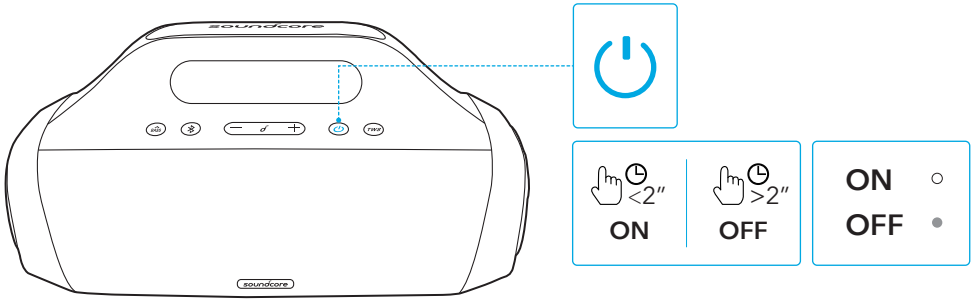
Tamamen şarj edildi

USB Cihazlarınızı Şarj Etme

USB cihazlarınızı USB-A şarj bağlantı noktası aracılığıyla şarj edin.



Güç Açma/Kapatma



2 saniye boyunca basılı tutun



Sabit yanan beyaz

Güç açık



2 saniye boyunca basılı tutun



Işık kapalı

Güç kapalı

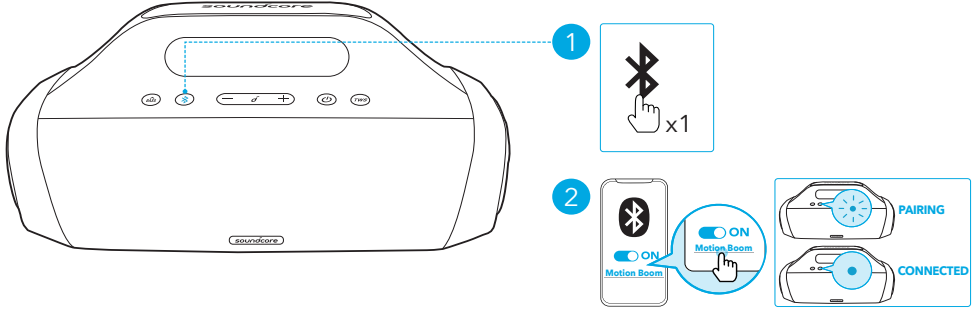


- Bağlı cihaz yoksa hoparlör 30 dakika sonra otomatik olarak kapanacaktır.

Hoparlörünüzü Kullanma

Bluetooth Modu

Bu hoparlör ile Bluetooth'u etkinleştirilmiş olan cihazlarınız üzerinden müzik dinlemenin keyfine varabilirsiniz.



Basın

Bluetooth eşleştirme moduna girme



Yanıp sönen mavi

Bluetooth Eşleştirme



Sabit mavi

Bluetooth bağlandı



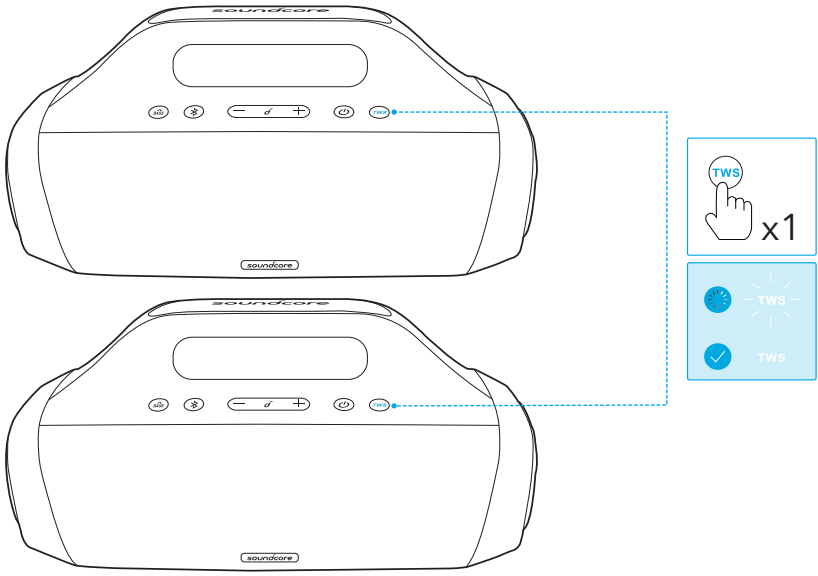
- Soundcore hoparlörünüzü her açtığınızda, en son bağlanılan cihaz Bluetooth aralığındaysa hoparlör o cihaza otomatik olarak bağlanacaktır. Son bağlanılan cihaz kapsam dışındaysa Bluetooth eşleştirme moduna girmek için Bluetooth düğmesine basın.

TWS (True Wireless Stereo) Modu

Gerçek kablosuz stereo ses için iki aynı Soundcore hoparlör birbiriyle eşleştirilebilir. TWS modunda iki hoparlörden birini mobil cihazınızla bağlayın, böylece iki hoparlörde aynı sesleri çalacaktır (biri L kanalından, diğeri R kanalından).

TWS eşleştirme moduna girmek için her iki Soundcore hoparlörde de TWS düğmesine basın.

- Hoparlörler TWS bağlantısını kurmak için birbirlerini aramaya başlar. Her iki hoparlördeki TWS LED göstergesi beyaz renkte yanıp sönecektir.
- Bağlantı başarılı olduğunda her iki hoparlördeki TWS LED göstergesi sabit beyaz renge dönecektir.



TWS	Basın	TWS eşleştirme moduna girme
-○-	Yanıp sönen beyaz	TWS eşleştirme
○	Sabit yanan beyaz	TWS bağlandı



- TWS modundan çıkmak için TWS düğmesini 2 saniye basılı tutun.

Düğme Kontrolleri



Basın

Oynatma/Duraklatma



İki defa basın

Sonraki parça



Üç defa basma

Önceki parça



Basın veya basılı tutun

Ses seviyesini ayarlama



Basın

BassUp'ı açma/kapatma



Basın

Arama yanıtlatma/sonlandırma



Basın

İkincil bir gelen aramayı yanıtlatma ve mevcut aramayı beklemeye alma



2 saniye boyunca basılı tutun

Gelen aramayı reddetme



2 saniye boyunca basılı tutun

Beklemeye alınan aramadan aktif aramaya geçme



2 saniye boyunca basılı tutun

Siri'yi veya diğer bir sesli asistan yazılımını aktive etme

Soundcore Uygulaması

Gelişmiş kullanım deneyimi için Soundcore uygulamasını indirin.

Ürün bilgileri: Ürünün adını ve yazılım sürümünü kontrol edin veya kullanım kılavuzunu okuyun.

Donanım yazılımını güncelleme: Hoparlörü uygulama ile bağıladığınızda yeni bir donanım yazılım sürümü tespit edilirse bilgilendirilirsiniz.

Pil durumu: Hoparlörünüzün kalan pil seviyesini gösterir.

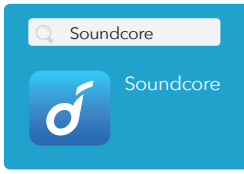
Ses kontrolü: Hoparlördeki düğmelere basmadan uygulama aracılığıyla ses seviyesini ayarlayın.

EQ ayarları: Uygulama içinde farklı müzik türlerinin keyfini çıkarırken müzik deneyiminizi en iyi hale getirmenizi sağlayan 4'dan fazla EQ ayarını kullanabilirsiniz.

- Soundcore Özel: İyi dengelenmiş ses ile normal EQ modu.
- Ses: Sesler, diğer ortam seslerinden daha net şekilde öne çıkar.
- Güçlü Tizler: Yüksek frekanslı sesler iyileştirilir.
- Denge: Yüksek frekanslı ve düşük frekanslı sesler için iyileştirme yapılmaz.

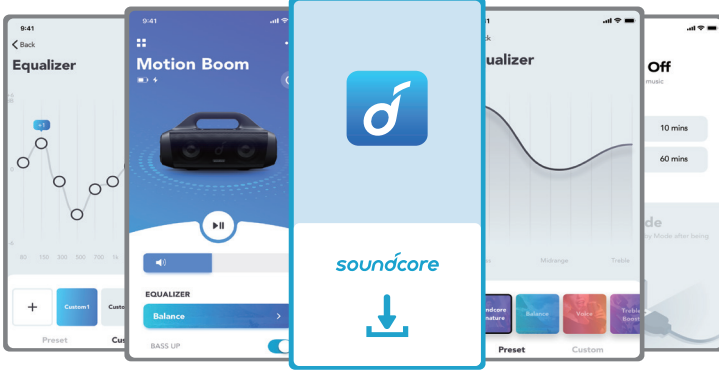
Otomatik kapanma zamanı ayarlama: Otomatik kapanma zamanı ayarlayın (5/10/30/60 dakika, varsayılan süre 30 dakikadır), zaman dolduğunda hoparlör otomatik olarak kapanacaktır.

Sesli Uyarı: Açılış/kapanış sırasında sesli uyarıyı kapatın veya etkinleştirin.



Google Play and the Google Play logo are trademarks of Google Inc.

Apple and the Apple logo are trademarks of Apple Inc.

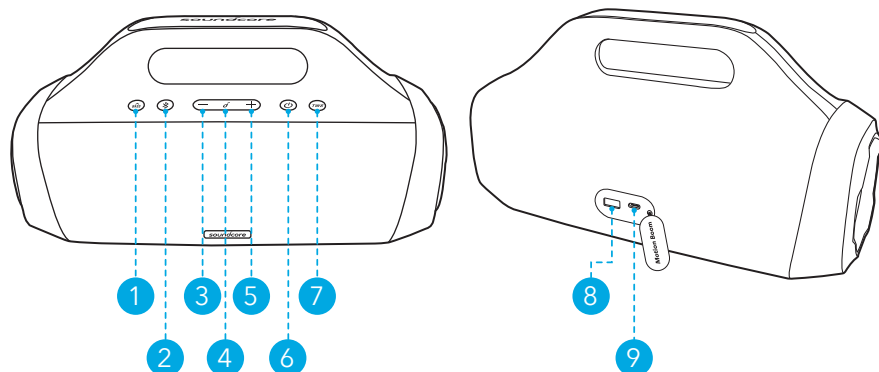


Teknik Özellikler

Teknik özellikler önceden bildirilmeksizin değiştirilebilir.

DC güç girişi	5 V $\overline{\text{DC}}$ 2,1 A
Pil kapasitesi	10000 mAh
USB çıkışı	5 V $\overline{\text{DC}}$ 1 A
Ses çıkış gücü	30 W
Şarj Süresi	4 saat
Çalma süresi (ses seviyesine ve müzik içeriğine göre değişiklik gösterir)	24 saate kadar
Su geçirmezlik seviyesi	IPX7
Bluetooth sürümü	5.0
Bluetooth aralığı	20 m (66 ft)

各部分の名称



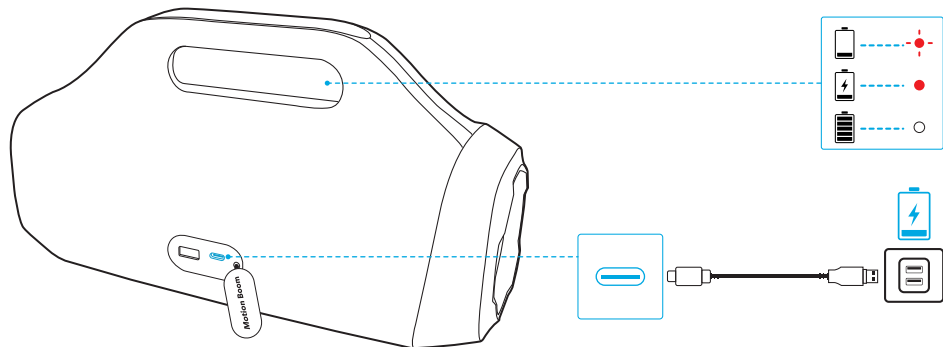
- ① BassUp ボタン (低音を強化します)
- ② Bluetooth ボタン
- ③ 音量ダウンボタン
- ④ 多機能ボタン
- ⑤ 音量アップボタン
- ⑥ 電源ボタン
- ⑦ TWS ボタン
- ⑧ USB-A 充電ポート (出力)
- ⑨ USB-C 充電ポート (入力)

充電

本製品を充電する



- 損傷を避けるため、付属の USB-C ケーブルを使用してください。
- 本製品を初めて使用する際には、満充電してください。これにより、内蔵バッテリーの寿命を延ばすことができます。
- 充電が完了したら、本製品を充電器から取り外してください。充電完了後は、充電し続けしないでください。





赤色で点滅

低バッテリー



赤色の点灯

充電中

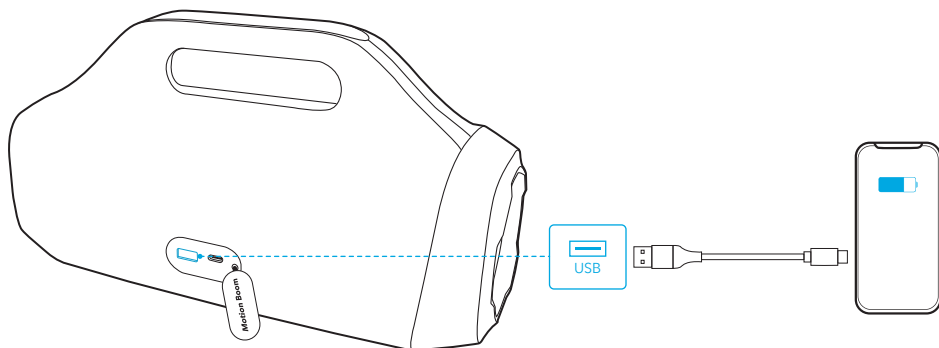


白色の点灯

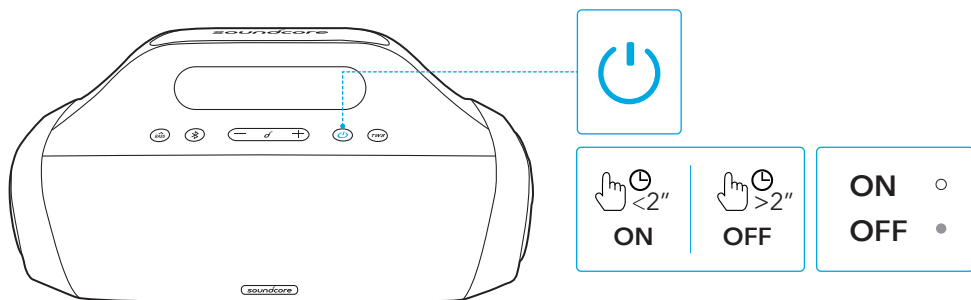
満充電

USB 機器を充電する

USB-A 充電ポート (出力) 経由で USB 機器を充電できます。



電源オン / オフ



2 秒間長押し



白色の点灯

電源オン



2 秒間長押し



消灯

電源オフ

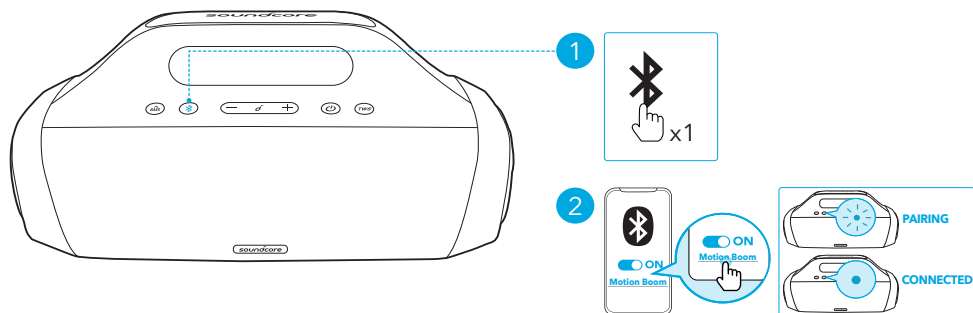


- 30 分間機器との Bluetooth 接続がない場合には、本製品の電源が自動的にオフになります。

本製品の使用方法

Bluetooth モード

本製品は、Bluetooth 対応機器から音楽を聴くことができます。



押す

Bluetooth ペアリングモードに入る



青色で点滅

Bluetooth ペアリング



青色に点灯

ペアリング完了



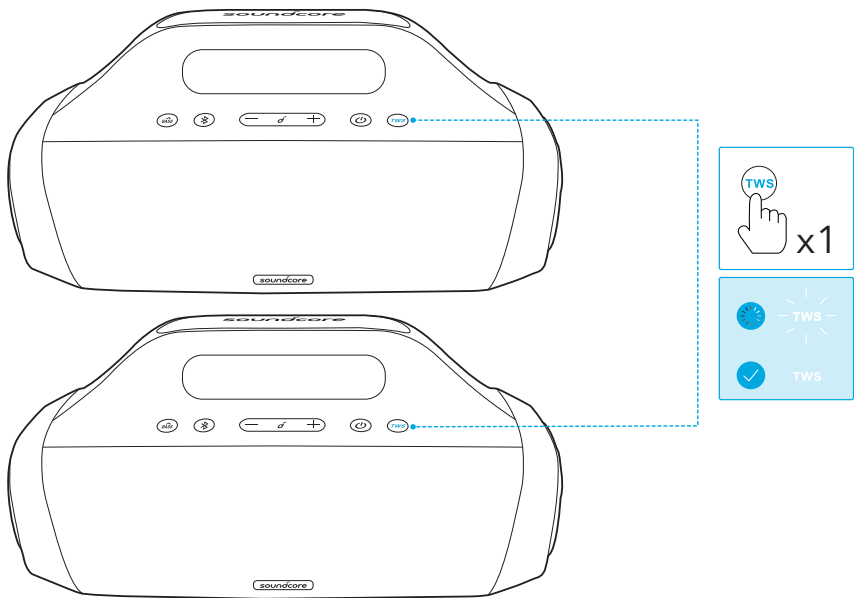
- 本製品の電源をオンにすると、前回接続した機器が Bluetooth 動作範囲内で利用可能な場合は、自動的に接続されます。接続されない場合は、Bluetooth ボタンを押して Bluetooth ペアリングモードに切り替えます。

完全ワイヤレスステレオペアリング (TWS) モード

2台の Motion Boom をペアリングすると、大音量ステレオサウンドをお楽しみいただけます。TWS モードでは2つのスピーカーをそれぞれ R チャンネルと L チャンネルとして再生します。ペアリングされた2台のスピーカーのうち1台をご使用の機器と接続してください。

2台の Motion Boom の TWS ボタンを押すと、TWS ペアリングモードに切り替わります。

- ペアリング中は、両方のスピーカーの TWS LED インジケーターが白く点滅します。
- 正常に接続されると、両方のスピーカーの TWS LED インジケーターが白く点灯します。



- | | | |
|-----|-------|-------------------|
| TWS | 押す | TWSペアリングモードに切り替える |
| ◦ | 白色で点滅 | TWSペアリング |
| ○ | 白色の点灯 | TWSペアリング接続済 |



- TWSモードを解除するには、TWSボタンを2秒間長押しします。

ボタンの操作方法

	押す	再生 / 一時停止
	2回押す	次へ
	3回押す	戻る
-/+	押す、または長押しする	音量の調節
BASS	押す	BassUpのオン / オフ




 押す


着信に応答する / 通話を終了する

 押す

現在の通話を保留し、新規着信に応答する


 2 秒間長押し

着信の拒否

 2 秒間長押し

保留中の通話と現在の通話を切り替える



 2 秒間長押し

Siri などの音声アシスタントを起動する

Soundcore アプリ

Soundcore アプリをダウンロードすると、様々な操作を行うことができます。

製品情報の確認：製品名やソフトウェアバージョンの確認、および取扱説明書の参照ができます。

ファームウェア更新：本製品をアプリに接続する際に新しいバージョンのファームウェアが検出されると、通知されます。アプリの指示に沿って最新の状態に更新してください。

バッテリーステータス表示：スピーカーのバッテリー残量を確認できます。

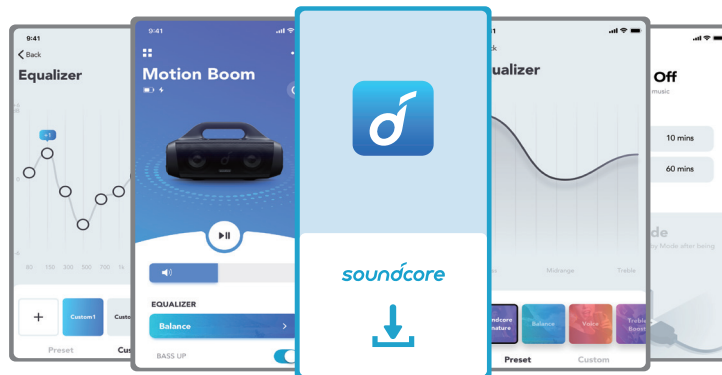
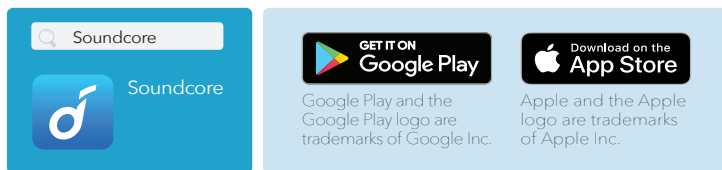
音量調節：アプリからスピーカーの音量を調節できます。

イコライザー設定：アプリでは 4 種類のイコライザー設定から最適なものをお選びいただけます。様々なジャンルの音楽を最適な音質でお楽しみいただけます。また、カスタム機能を使うとお客様に合ったイコライザー設定をカスタマイズできます。

- デフォルト：バランスの取れたサウンドを楽しめるデフォルトのイコライザー設定です。
- ボイス：他の音に比べボーカル音がより明瞭に聞こえます。
- トレブルブースト：高い周波数の音が強化されます。
- バランス：高い周波数および低い周波数の増減をせずにサウンドをお楽しみいただけます。

オートパワーオフ設定：設定時間に合わせてスピーカーの電源が自動的にオフになります。5 分・10 分・30 分 (デフォルト)・60 分から選択できます。

音声ガイドンス：電源をオン / オフにする際の音声ガイドンスの有無を選択できます。

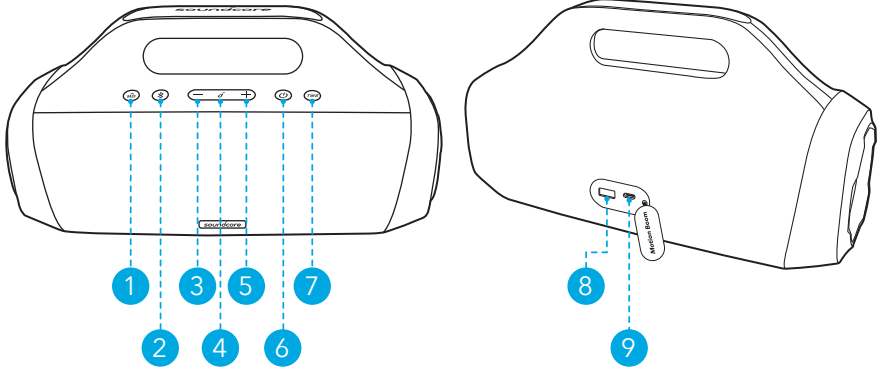


製品の仕様

仕様は予告なく変更されることがあります。

DC 電源入力	5V \equiv 2.1A
バッテリー容量	10000mAh
USB 出力	5V \equiv 1A
オーディオ出力	30W
充電時間	4 時間
再生可能時間 (音量や再生コンテンツにより異なる)	最大 24 時間
防水規格	IPX7
通信方式	Bluetooth 5
Bluetooth 動作範囲	20 m

요약



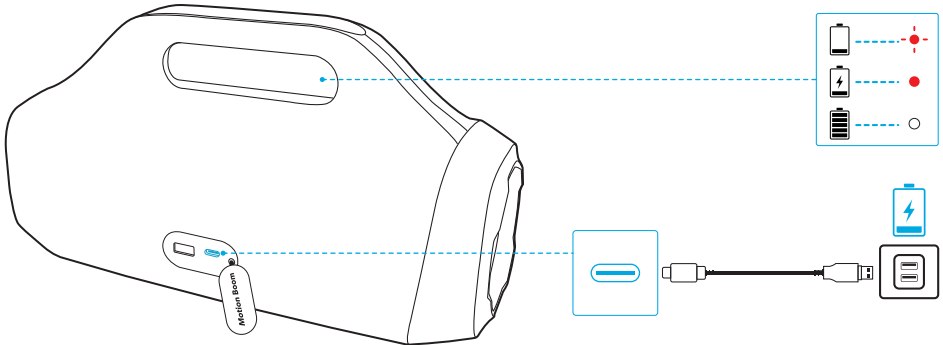
- ① 베이스 버튼
- ② Bluetooth 버튼
- ③ 볼륨 줄이기 버튼
- ④ 다기능 버튼
- ⑤ 볼륨 높이기 버튼
- ⑥ TWS 버튼
- ⑦ 전원 버튼
- ⑧ 충전 출력용 USB-A 포트
- ⑨ 충전 입력용 USB-C 포트

충전

스피커를 충전하십시오



- 기기 손상을 방지하기 위해 인증된 USB-C 케이블 및 충전기를 사용하세요 .
- 처음 사용 전에 스피커를 완전히 충전하면 내장 배터리의 수명이 연장됩니다 .
- 완전히 충전되면 충전기에서 스피커를 분리합니다 . 완전히 충전된 후에는 충전하지 마십시오 .





빨간색으로 점멸

배터리 부족



빨간색 유지

충전 중

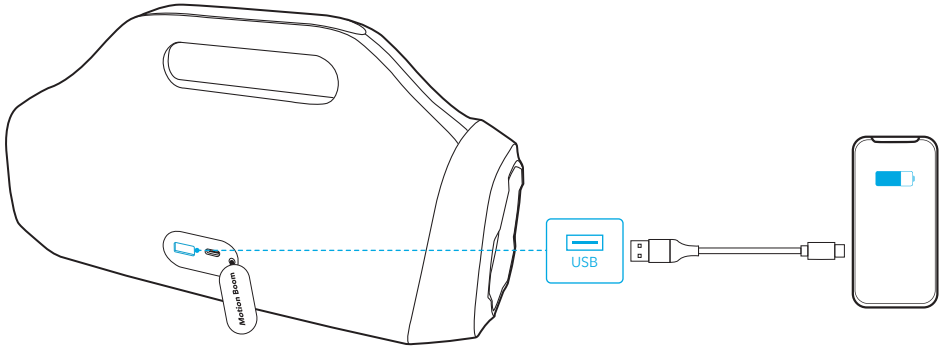


흰색으로 유지됨

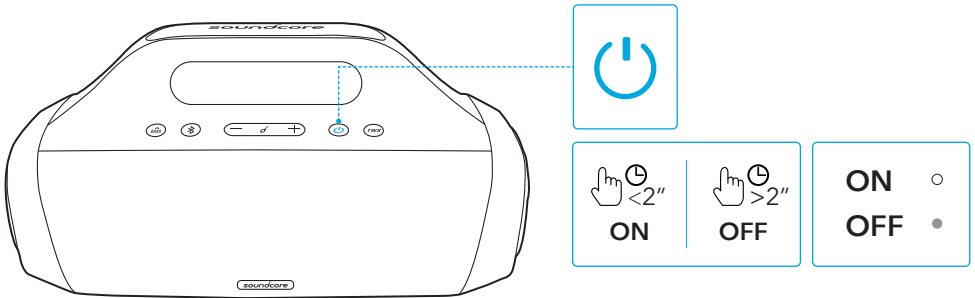
완충됨

USB 장치를 충전하십시오

USB 장치를 USB-A 충전 포트에 충전합니다.



전원 켜기 / 끄기



2 초간 길게 누릅니다.



흰색으로 유지됨

전원 켜짐



2 초간 길게 누릅니다.



꺼짐

전원 꺼짐

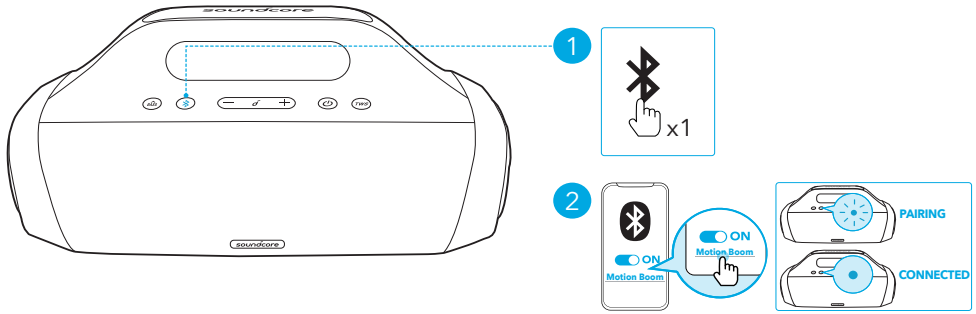


- 이 스피커는 장치가 연결되지 않은 경우 30 분 후에 자동으로 꺼집니다.

스피커 사용

Bluetooth 모드

이 스피커를 사용하면 Bluetooth 지원 장치를 통해 음악을 즐길 수 있습니다.



	누릅니다	Bluetooth 페어링 모드 수행
	파란색으로 점멸	Bluetooth 페어링
	파란색 유지	Bluetooth 연결됨



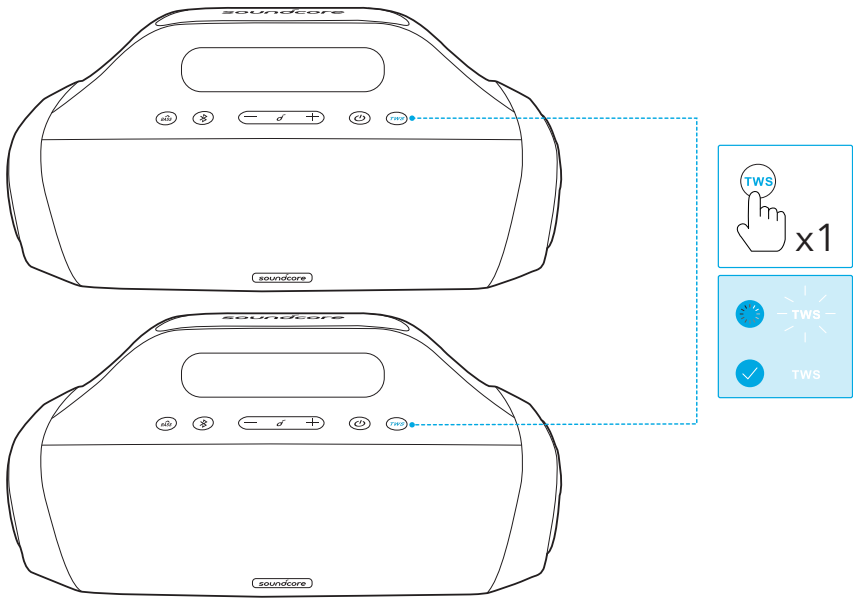
- Soundcore 스피커의 전원을 켤 때마다, Bluetooth 범위 내에서 사용 가능한 경우 마지막으로 연결되었던 장치에 자동으로 연결됩니다. 감지되지 않는 경우 Bluetooth 버튼을 눌러 페어링 모드로 들어갑니다.

TWS (True Wireless Stereo) 모드

두 대의 동일한 Soundcore 스피커를 서로 페어링하여 진정한 무선 스테레오 사운드를 얻을 수 있습니다. TWS 모드에서 두 스피커 중 하나를 모바일 장치에 연결하여 두 스피커가 동일한 오디오를 재생하도록 합니다 (하나는 L 채널로, 다른 하나는 R 채널로).

양쪽 Soundcore 스피커에서 TWS 버튼을 눌러 TWS 페어링 모드로 들어갑니다.

- 스피커는 TWS 연결을 설정하기 위해 서로 검색을 시작합니다. 두 스피커의 TWS LED 표시등이 흰색으로 깜박입니다.
- 성공적으로 연결되면 두 스피커의 TWS LED 표시등이 흰색으로 계속 켜집니다.



- | | | |
|-----|----------|---------------|
| TWS | 누릅니다 | TWS 페어링 모드 시작 |
| ⊙ | 흰색으로 깜박임 | TWS 페어링 |
| ○ | 흰색으로 유지됨 | TWS 연결됨 |



- TWS 모드를 종료하려면 TWS 버튼을 2 초간 길게 누릅니다.

버튼 컨트롤



- | | | |
|-----|-----------------|----------------|
| ♂ | 누릅니다. | 재생 / 일시중지 |
| ♂ | 두 번 누르기 | 다음 트랙 |
| ♂ | 세 번 누르기 | 이전 트랙 |
| -/+ | 누르거나 또는 길게 누릅니다 | 볼륨 조정 |
| ♂ | 누릅니다. | BassUp 켜기 / 끄기 |



누릅니다 .

전화 받기 / 통화 종료



누릅니다 .

두 번째 수신 통화 응답 및 현재 통화를 대기상태로 두기



2 초간 길게 누릅니다

수신 통화 응답 거부



2 초간 길게 누릅니다

대기 중인 통화와 연결된 통화 간 전환



2 초간 길게 누릅니다

Siri 또는 기타 음성 지원 소프트웨어 활성화

Soundcore 앱

경험 향상을 위해 Soundcore 앱을 다운로드합니다 .

제품 정보 : 제품명과 소프트웨어 버전을 확인하거나 사용 설명서를 읽습니다 .

펌웨어 업데이트 : 스피커를 앱에 연결할 때 새로운 버전의 펌웨어가 감지되면 알림을 받게 됩니다 .

배터리 상태 : 스피커의 배터리 잔량을 나타냅니다 .

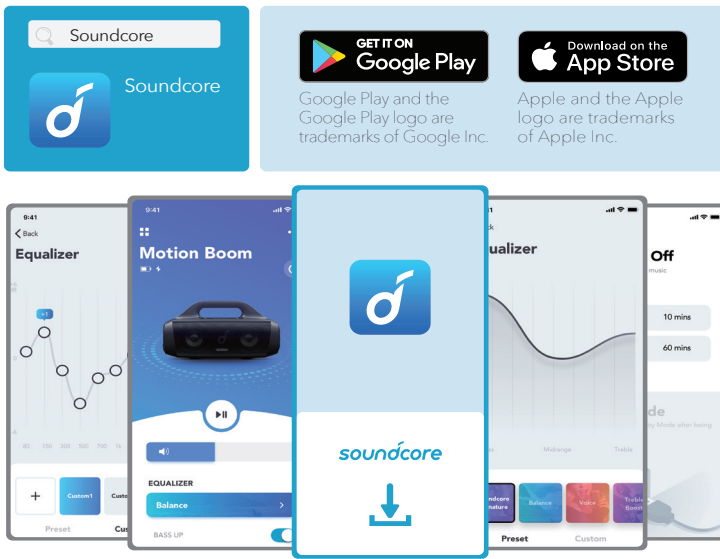
볼륨 컨트롤 : 스피커의 버튼을 누르지 않고 앱을 통해 볼륨 수준을 조정합니다 .

EQ 설정 : 다양한 음악 장르를 즐기면서 경험을 최적화하기 위해 앱에서 4 가지 EQ 설정을 선택할 수 있습니다 .

- Soundcore 시그니처 : 균형 잡힌 사운드의 일반 EQ 모드 .
- 음성 : 기타 주변 소음에서 음성이 더욱 명확하게 들립니다 .
- 고음 부스트 : 고주파가 향상됩니다 .
- 균형 : 고주파 및 저주파 사운드에 대한 향상 기능이 없습니다 .

자동 전원 끄기 시간 설정 : 자동 전원 끄기 시간 (5/10/30/60 분 , 기본적으로 30 분) 설정 시 시간이 다 되면 스피커가 자동으로 꺼집니다 .

음성 프롬프트 : 전원을 켜거나 끄는 동안 음성 프롬프트를 음소거하거나 복원합니다 .



사양

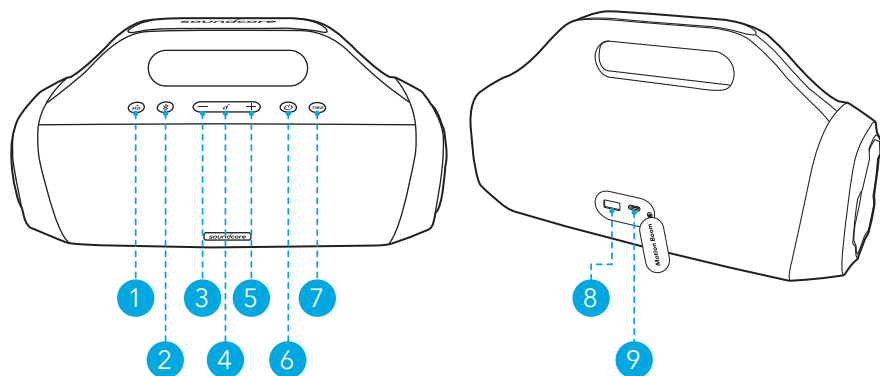
사양은 사전 통지 없이 변경될 수 있습니다.

DC 전원 입력	5 V $\overline{\text{---}}$ 2.1 A
배터리 용량	10000 mAh
USB 출력	5 V $\overline{\text{---}}$ 1 A
오디오 출력 전원	30 W
충전 시간	4 시간
재생 시간 (볼륨 수준과 음악 콘텐츠에 따라 달라짐)	최대 24 시간
방수 수준	IPX7
Bluetooth 버전	5.0
Bluetooth 범위	20m

참고 : SN 코드 (xxxxxxxxxxxxxxxx) 의 'x' 는 변수입니다 . 아래 표를 참조하세요 .

변수 'x'	변수의 범위	내용물
일곱 번째	0-9 또는 A-F	안전 규정에 영향을 미치지 않는 하드웨어 버전을 나타냅니다 .
여덟 번째	8,9,A,B,C...	년도를 나타내며 , 8 은 2018 년을 , 9 은 2019 년을 , A 는 2020 년을 , B 은 2021 년을 , C 는 2022 년을 의미하며 , 이후로도 계속됩니다 .
아홉 번째와 열 번째	01,02,03...	주를 나타내며 , 01 은 해당 연도의 첫 번째 주를 , 02 는 두 번째 주를 의미하며 , 이후로도 계속됩니다 .
열한 번째	1-7	날짜를 나타냄 . 1 은 월요일을 의미함 , 2 는 화요일을 의미함 ..., 7 은 일요일을 의미함 , 등등 .
마지막 다섯 개	00001-99999	일련 번호를 나타냅니다 .

概览



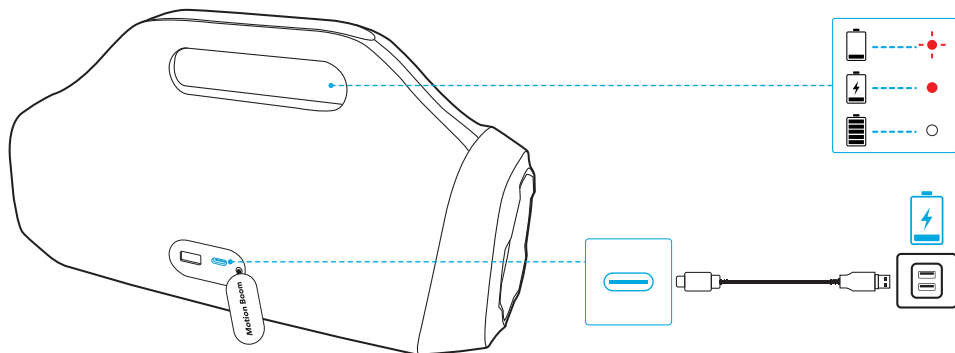
①	低音按钮	②	蓝牙按钮
③	调低音量按钮	④	多功能按钮
⑤	调高音量按钮	⑥	电源按钮
⑦	TWS 按钮	⑧	用于对外充电的 USB-A 端口
⑨	用于本品充电的 USB-C 端口		

充电

为音箱充电



- 使用经过认证的 USB-C 充电线及充电器，避免损伤设备。
- 首次使用前，请为本音箱充满电，从而延长内置电池的使用寿命。
- 充电完成后，请断开音箱与充电器的连接。请勿长时间充电。





红色闪烁

电量不足



红色常亮

充电中

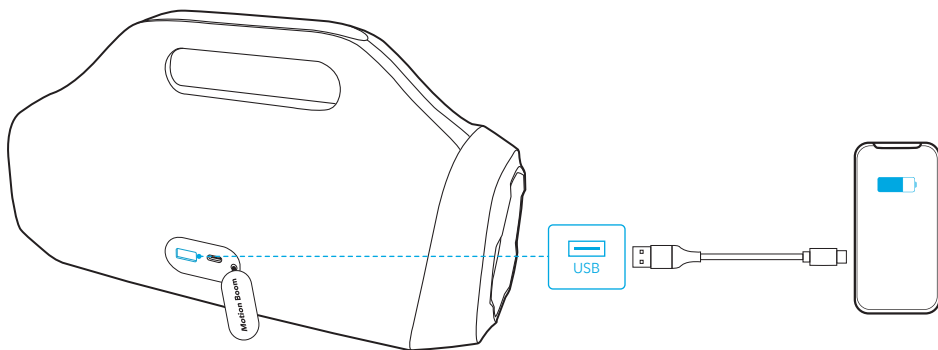


白色常亮

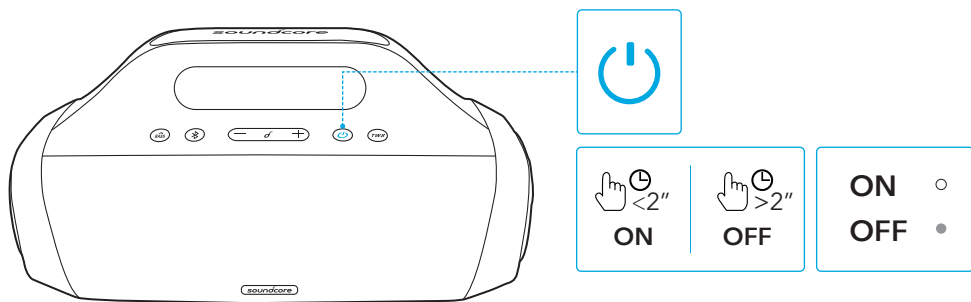
充满电

为 USB 设备充电

通过 USB-A 充电端口为您的 USB 设备充电。



开机 / 关机



按住 2 秒钟



白色常亮

开机



按住 2 秒钟



熄灭

关机

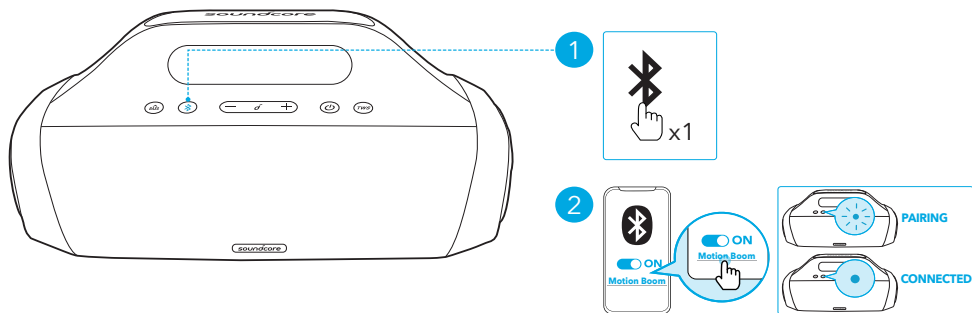


- 如果超过 30 分钟没有连接设备，音箱将自动关机。

使用音箱

蓝牙模式

使用本音箱，您可以通过蓝牙设备欣赏音乐。



按下

进入蓝牙配对模式



闪烁蓝色

蓝牙配对中



蓝色常亮

蓝牙已连接



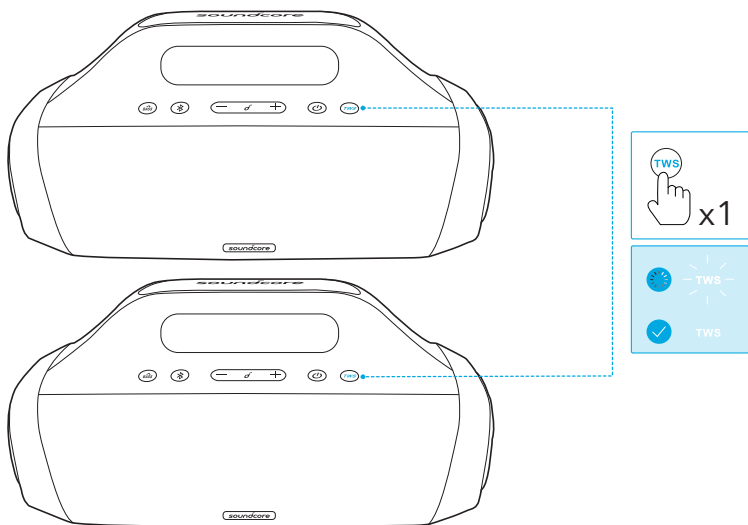
- 每次打开 Soundcore 音箱电源时，如果上次连接的设备在蓝牙范围内，其将自动连接到该设备。如果未曾连接设备，请按下蓝牙按钮进入蓝牙配对模式。

TWS（真无线立体声）模式

两台完全相同的 Soundcore 音箱可以相互配对，以实现真无线立体声效果。在 TWS 模式中，将任意一台音箱与您的移动设备连接，从而使两台音箱播放相同的音频（一台为左声道，另一台为右声道）。

按住两台 Soundcore 音箱上的 TWS 按钮，进入 TWS 配对模式。

- 音箱将相互搜索，建立 TWS 连接。两台音箱上的 TWS LED 指示灯将呈白色闪烁。
- 连接成功后，两台音箱上的 TWS LED 指示灯将呈白色常亮。



TWS 按下 进入 TWS 配对模式

◉ 白灯闪烁 TWS 配对中

○ 白色常亮 TWS 已连接



- 要退出 TWS 模式，请长按 TWS 按钮 2 秒钟。

按钮控制



 按下 播放 / 暂停

 按两次 下一曲目

 按三次 上一曲目

-/+ 按下或按住 调整音量

 按下 打开 / 关闭 BassUp



按下

接听 / 结束通话



按下

暂时搁置当前通话，接听新来电



按住 2 秒钟

拒绝来电



按住 2 秒钟

在保持的通话和当前通话之间切换



按住 2 秒钟

激活 Siri 或其他语音助手软件

Soundcore App

下载 Soundcore 应用程序以获得更好的产品使用体验。

产品信息：查看产品名称及软件版本，或查阅用户手册。

固件更新：如果检测到新固件版本，您会在音箱连接到应用程序时收到通知。

电池状态：显示音箱剩余的电池电量。

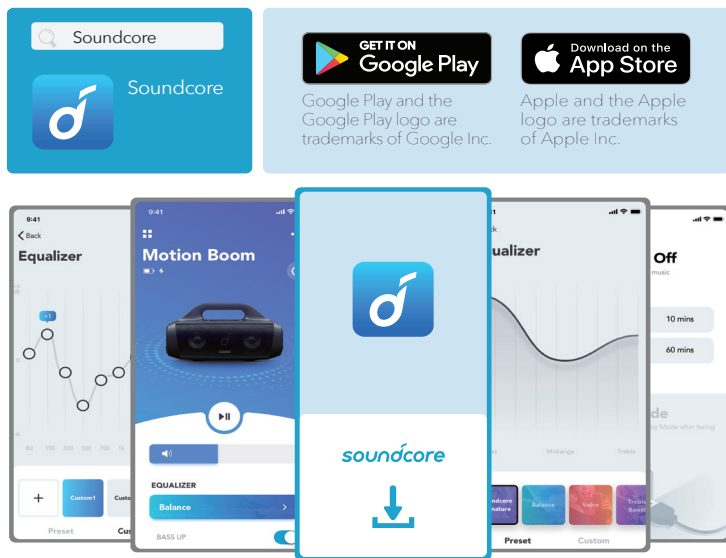
音量控制：无需使用音箱上的按钮，通过应用程序即可调整音量。

均衡器设置：您可以在应用程序中选择 4 种均衡器设置来优化使用体验，以欣赏不同类型的音乐。

- Soundcore 特色：正常的均衡器模式，音效平衡。
- 人声：在环境音中突出人声，使其更加清晰。
- 高音增强：增强高频声音。
- 均衡：高频及低频声音均未增强。

设置自动关机时间：设置自动关机时间（5/10/30/60 分钟，默认为 30 分钟），到时间后，音箱将自动关机。

语音提示：关闭或恢复开关机时的语音提示。



GET IT ON
Google Play

Google Play and the Google Play logo are trademarks of Google Inc.

Download on the
App Store

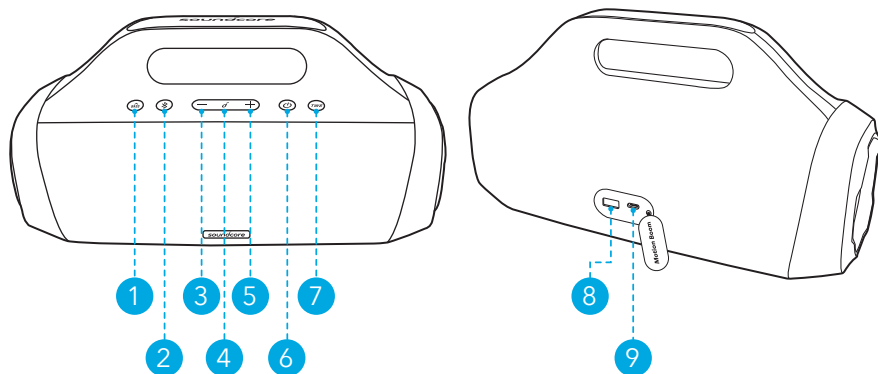
Apple and the Apple logo are trademarks of Apple Inc.

产品参数

规格如有变更，恕不另行通知。

直流电源输入	5 V $\overline{\text{---}}$ 2.1 A
电池容量	10000 mAh
USB 输出	5 V $\overline{\text{---}}$ 1 A
音频输出功率	30 W
充电时长	4 小时
播放时间（因音量和音乐内容而异）	长达 24 小时
防水等级	IPX7
蓝牙版本	5.0
蓝牙范围	20 米

概觀



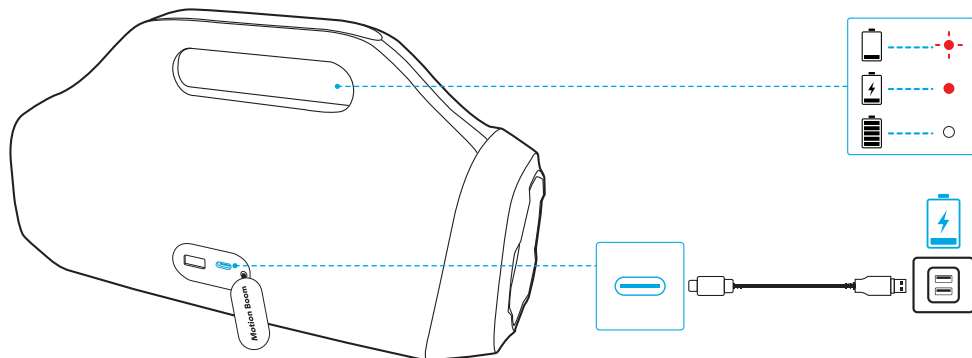
- ① 重低音按鈕
- ② 藍牙按鈕
- ③ 音量降低按鈕
- ④ 多功能按鈕
- ⑤ 音量增加按鈕
- ⑥ 電源按鈕
- ⑦ TWS 按鈕
- ⑧ 充電輸出 USB-A 連接埠
- ⑨ 充電輸入 USB-C 連接埠

充電

為揚聲器充電



- 使用認證的 USB-C 充電線和充電器以防止任何損害。
- 初次使用前，請先將此揚聲器充飽電力，以延長內建電池的使用壽命。
- 電力完全充飽時請中斷揚聲器與充電器的連接。請勿進行長時間的充電。





閃爍紅燈

電池電量不足



穩定亮起紅燈

充電中

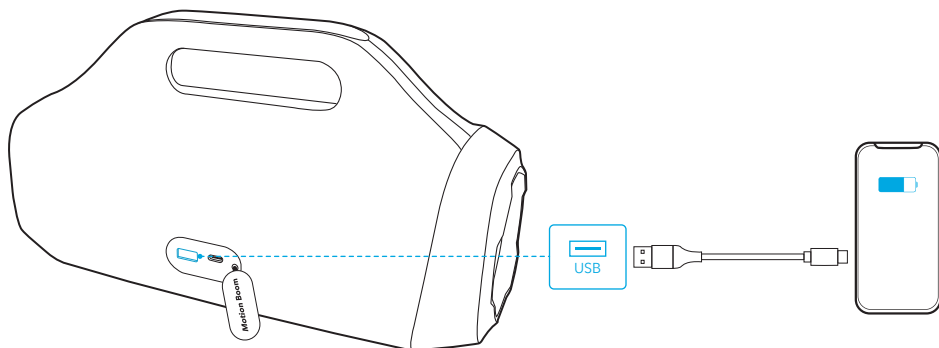


穩定亮起白燈

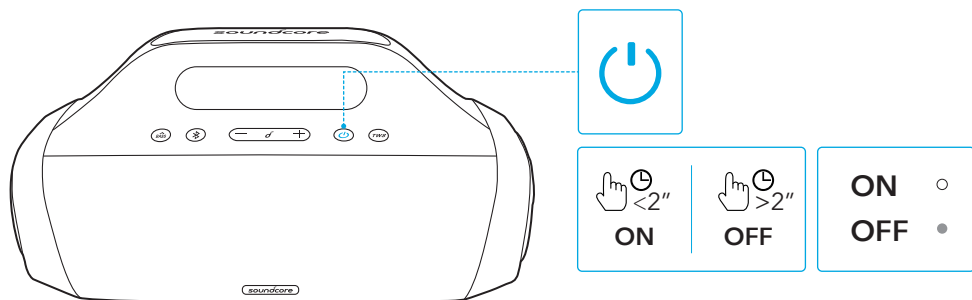
已完全充飽

為 USB 裝置充電

透過 USB-A 充電連接埠為您的 USB 裝置充電。



開啟 / 關閉電源



按住 2 秒



穩定亮起白燈

電源開啟



按住 2 秒



指示燈熄滅

電源關閉

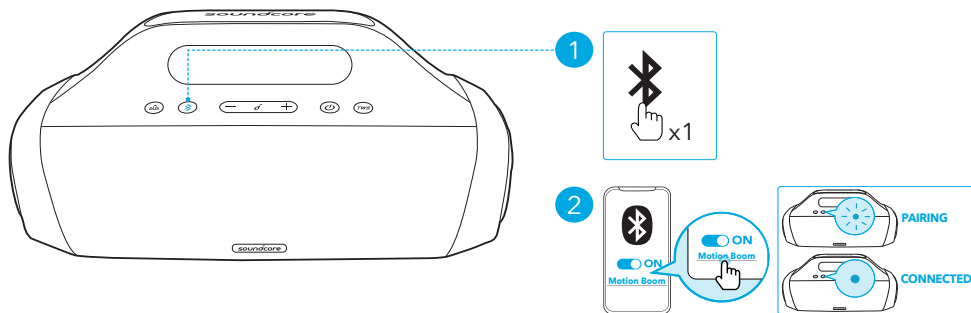


- 如果未連接裝置，此揚聲器將會在 30 分鐘後自動關機。

使用您的揚聲器

藍牙模式

使用此揚聲器，您可透過具備藍牙功能的裝置享受音樂。



按下

進入藍牙配對模式



閃爍藍燈

藍牙配對中



持續亮起藍燈

藍牙已連線



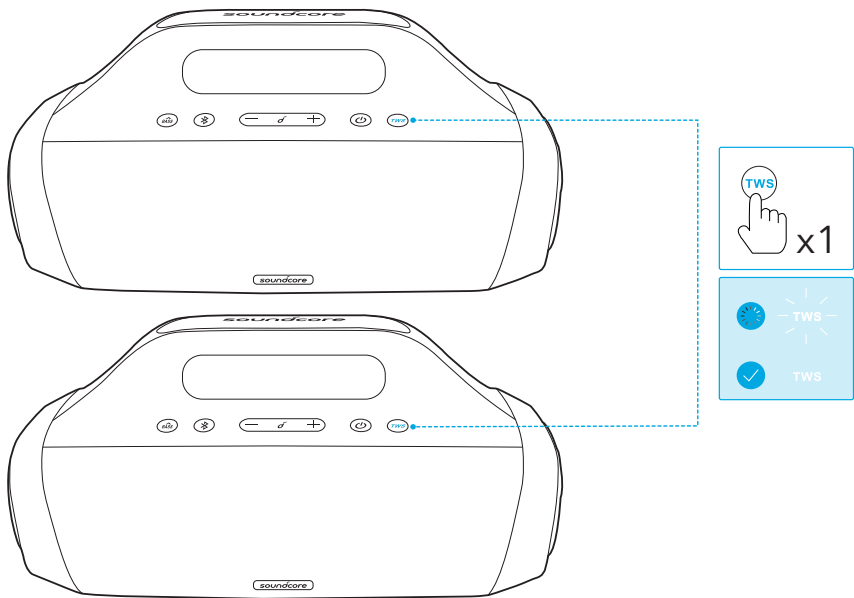
- 每次啟動 Soundcore 揚聲器的電源後，它將會自動連線至您上次連線的裝置（如果在藍牙範圍內的話）。如果沒有，請按下藍牙按鈕來進入藍牙配對模式。

TWS (真無線立體聲) 模式

兩個相同的 Soundcore 揚聲器可彼此配對，提供真無線立體聲音效。在 TWS 模式中，使用您的行動裝置連接任一個揚聲器，使這兩個揚聲器可播放相同的音效（一個為左聲道，另一個為右聲道）。

在這兩個 Soundcore 揚聲器上，按下 TWS 按鈕以進入 TWS 配對模式。

- 揚聲器會開始彼此搜尋，以建立 TWS 連線。這兩個揚聲器上的 TWS LED 指示燈將會閃爍白燈。
- 在成功連線後，這兩個揚聲器上的 TWS LED 指示燈將會穩定亮起白燈。



- | | | |
|-----|--------|-------------|
| TWS | 按下 | 進入 TWS 配對模式 |
| ◐ | 閃爍白燈 | TWS 配對中 |
| ○ | 穩定亮起白燈 | TWS 已連線 |



- 如要結束 TWS 模式，按住 TWS 按鈕約 2 秒。

按鈕控制項



- | | | |
|-----|-------|----------------|
| | 按下 | 播放 / 暫停 |
| | 按兩下 | 下一首曲目 |
| | 按三下 | 上一首曲目 |
| -/+ | 按下或按住 | 調整音量 |
| | 按下 | 開啟 / 關閉 BassUp |



按下

接聽 / 結束通話



按下

接聽第二通來電並保留目前的通話



按住 2 秒

拒接來電



按住 2 秒

在保留中的通話和進行中的通話之間切換



按住 2 秒

啟動 Siri 或其他語音助理軟體

Soundcore 應用程式

下載 Soundcore 應用程式，享受更佳的體驗。

產品資訊：檢查產品名稱和軟體版本，或閱讀使用者手冊。

韌體更新：當您使用本應用程式連線至揚聲器時，將會在偵測到新的韌體版本時通知您。

電池狀態：指出您揚聲器剩餘的電池電量。

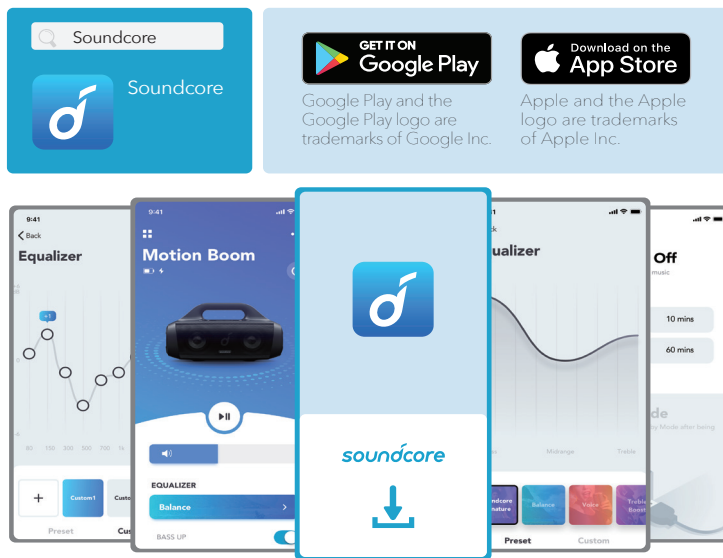
音量控制：透過應用程式調整音量，無需按下揚聲器上的按鈕。

EQ 設定：本應用程式提供 4 個 EQ 設定，讓您最佳化聆聽體驗，享受不同類別的音樂。

- Soundcore 經典：標準 EQ 模式提供平衡良好的音效。
- 聲音：聲音比其他環境噪音更突出。
- 高音增強：增強高頻。
- 平衡：不增強高頻和低頻音效。

設定自動關機時間：設定自動關機時間 (5/10/30/60 分鐘，預設為 30 分鐘)，當時間到時，揚聲器將會自動關機。

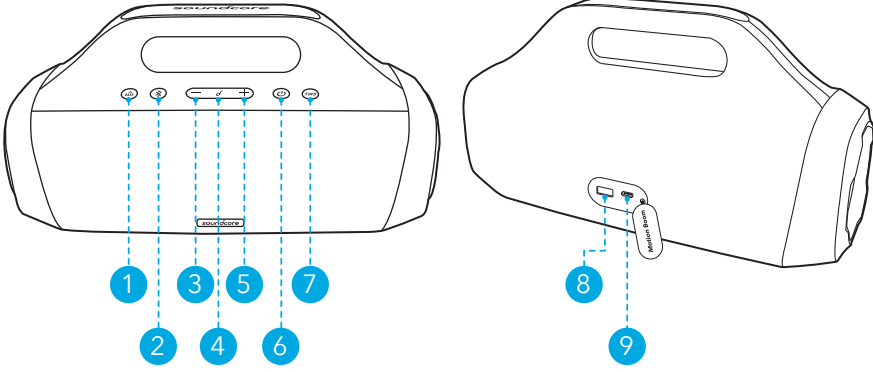
語音提示：在開機 / 關機時關閉或回復語音提示。



規格

規格可能隨時變更，恕不另行通知。

DC 電源輸入	5 V $\overline{\text{---}}$ 2.1 A
電池容量	10000 mAh
USB 輸出	5 V $\overline{\text{---}}$ 1 A
音訊輸出功率	30 W
充電時間	4 小時
播放時間 (視音量大小與音樂內容而有所不同)	最多 24 小時
防水等級	IPX7
藍牙版本	5.0
藍牙範圍	20 m



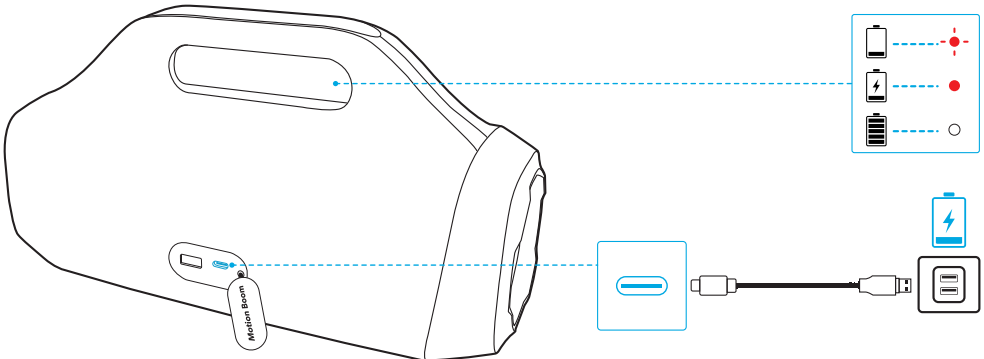
- | | |
|--|--|
| زر الصوت العميق (Bass) ① | زر Bluetooth ② |
| زر خفض مستوى الصوت ③ | زر متعدد الوظائف ④ |
| زر رفع مستوى الصوت ⑤ | زر الطاقة ⑥ |
| زر تقنية الستيريو اللاسلكي الحقيقي (TWS) ⑦ | منفذ يو.إس.بي-إيه (USB-A) للشحن الخارج ⑧ |
| منفذ يو.إس.بي-سي (USB-C) للشحن الداخل ⑨ | |

الشحن

اشحن مكبر الصوت الخاص بك



- استخدم كابل وشاحن يو.إس.بي-سي (USB-C) معتمدين للوقاية من أي تلف.
- اشحن مكبر الصوت هذا بالكامل قبل استخدامه للمرة الأولى، مما يطيل عمر البطارية المضمنة.
- افصل مكبر الصوت هذا عن الشاحن عند اكتمال شحنه. لا تشحن لفترات طويلة.



مستوى شحن البطارية منخفض

أحمر وامض



مشحون

أحمر ثابت



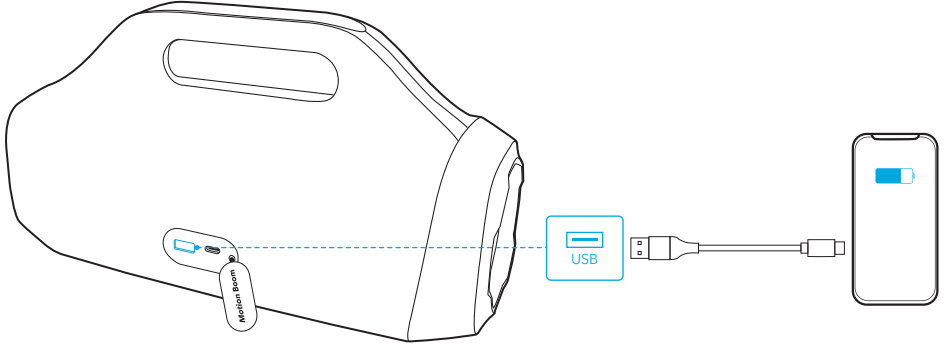
اكتمل الشحن

أبيض ثابت

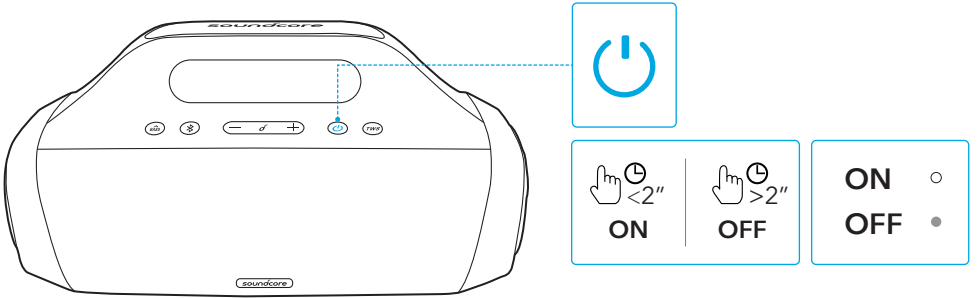


اشحن أجهزة USB الخاصة بك.

اشحن أجهزتك المزودة بمنفذ يو.إس.بي (USB) من خلال منفذ شحن يو.إس.بي-إيه (USB-A).



تشغيل/إيقاف التشغيل



التشغيل

أبيض ثابت



اضغط باستمرار لمدة ثانيتين



إيقاف التشغيل

الإضاءة مطفأة



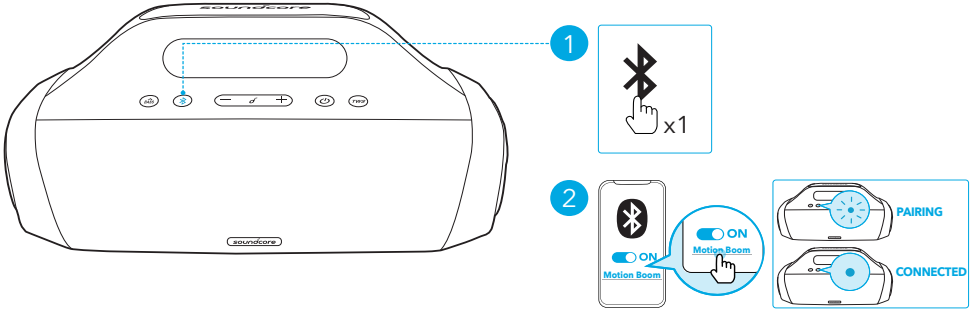
اضغط باستمرار لمدة ثانيتين



• ستوقف السماعات عن التشغيل تلقائيًا بعد ٣٠ دقيقة إذا لم تتصل بأي جهاز.

وضع Bluetooth

يمكنك الاستمتاع بالموسيقى عبر الأجهزة الممكنة لـ Bluetooth عن طريق مكبر الصوت هذا.



دخول وضع الاقتران عبر Bluetooth

الضغط



الاقتران عبر البلوتوث

أزرق وامض



تم الاتصال عبر Bluetooth

أزرق ثابت



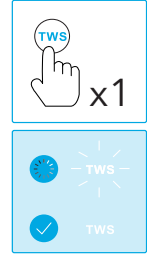
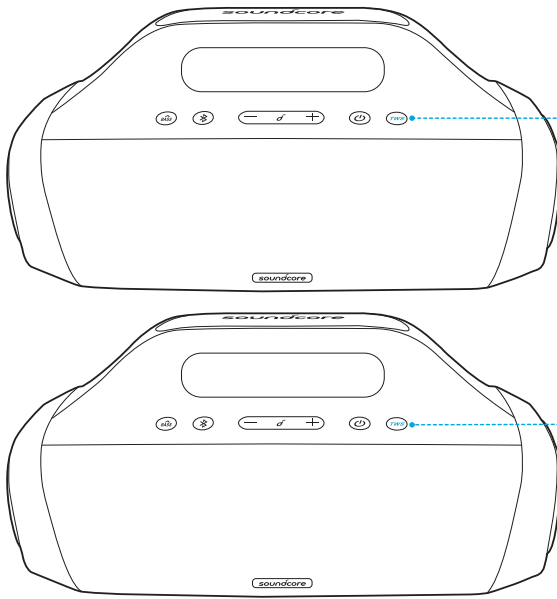
- في كل مرة تقوم فيها بتشغيل مكبر صوت Soundcore الخاص بك، سيتم توصيلها تلقائيًا بأحدث جهاز متصل إذا كان ذلك متاحًا في نطاق Bluetooth. في حال عدم الاتصال، انقر على زر Bluetooth للدخول في وضع اقتران Bluetooth.

وضع TWS (ستيريو لاسلكي أصلي)

يمكن الربط بين سمعتي ساوندكور متماثلتين للحصول على صوت الستيريو اللاسلكي الحقيقي (TWS). في وضع تقنية الستيريو اللاسلكي الحقيقي (TWS)، قم بتوصيل جهازك المحمول بإحدى السماعتين، بحيث تُشغلان نفس التسجيل الصوتي (إحدهما القناة اليمنى والأخرى القناة اليسرى).

اضغط على زر تقنية الستيريو اللاسلكي الحقيقي (TWS) على كلتا السماعتين للدخول بوضع الربط بواسطة تقنية الستيريو اللاسلكي الحقيقي (TWS).

- ستبحث السماعتان عن بعضهما البعض لإنشاء اتصال بتقنية الستيريو اللاسلكي الحقيقي (TWS). سيومض مؤشر اللمبة لتقنية الستيريو اللاسلكي الحقيقي (TWS) على كلتا السماعتين باللون الأبيض.
- بمجرد نجاح الاتصال، فإن مؤشر اللمبة لتقنية الستيريو اللاسلكي الحقيقي (TWS) سيضيئان باللون الأبيض باستمرار.



TWS دخول وضع اقتران

(TWS) الارتباط بواسطة تقنية السيرييو اللاسلكي الحقيقي

مُتصل TWS

TWS الضغط

- 0 - أبيض وامض

أبيض ثابت 0



• للخروج من وضع تقنية السيرييو اللاسلكي الحقيقي (TWS)، اضغط على زر (TWS) واستمر بالضغط لمدة ثانيتين.

التحكم بالأزرار



تشغيل/إيقاف

الضغط



المقطع الصوتي التالي

اضغط مرتين



المسار السابق

اضغط ثلاث مرات



ضبط مستوى الصوت

الضغط أو الضغط باستمرار



تشغيل/إيقاف تشغيل BassUp

الضغط





الرد على مكالمة/إنهاؤها

الضغط



الرد على مكالمة واردة ثانية ووضع المكالمة
الحالية قيد الانتظار

الضغط



رفض مكالمة واردة

اضغط باستمرار لمدة ثانيتين



التبديل بين مكالمة قيد الانتظار ومكالمة نشطة

اضغط باستمرار لمدة ثانيتين



تنشيط Siri أو برامج المساعدة الصوتية الأخرى

اضغط باستمرار لمدة ثانيتين



تطبيق Soundcore

يُنصح بتنزيل تطبيق ساوندكور لتحسين تجربة الاستخدام.

معلومات المنتج: تحقق من اسم المنتج وإصدار البرنامج، أو اقرأ دليل الاستخدام.

تحديث البرامج الثابتة: سَتُخطر بمجرد اكتشاف الإصدار الجديد من البرامج الثابتة عند توصيل السماعات بالتطبيق.

حالة البطارية: يعرض مستوى الطاقة المتبقي في السماعات.

التحكم في مستوى الصوت: يمكنك ضبط مستوى صوت السماعات باستخدام التطبيق دون الحاجة للضغط على الأزرار الموجودة على السماعات.

إعدادات موازن الصوت: يوجد أربعة إعدادات لموازن الصوت يمكنك الاختيار من بينها في التطبيق لتحسين تجربتك أثناء استماعك بمختلف أنواع الموسيقى.

• **توقيع ساوندكور:** وضع طبيعي لموازن الصوت مع مختلف الأصوات المعتدلة.

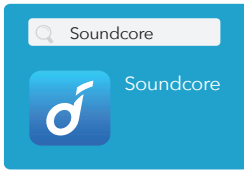
• **الصوت:** إبراز الأصوات إبرازًا أكثر وضوحًا من الأصوات المحيطة الأخرى.

• **تعزيز ثلاثي:** تحسين الترددات العالية.

• **التوازن:** بدون تحسين للأصوات ذات التردد العالي والمنخفض.

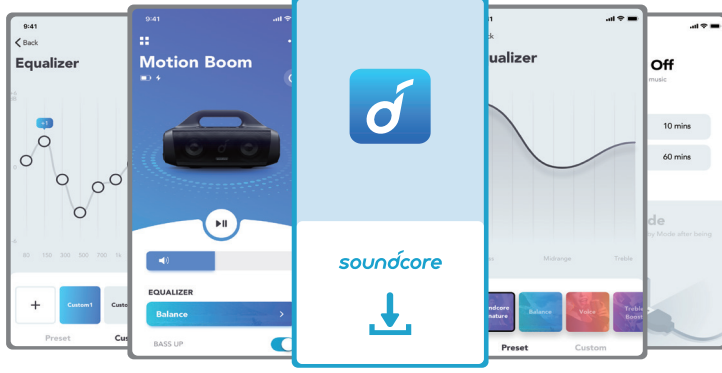
ضبط توقيت إيقاف التشغيل التلقائي: يمكن ضبط توقيت إيقاف التشغيل التلقائي بعد (٦٠/٣٠/١٠/٥ دقيقة، أو ٣٠ دقيقة افتراضيًا)، لإيقاف تشغيل السماعات تلقائيًا عند انتهاء الوقت المضبوط.

الإشعار الصوتي: كتم أو إعادة الإشعار الصوتي عند التشغيل أو إيقاف التشغيل.



Google Play and the Google Play logo are trademarks of Google Inc.

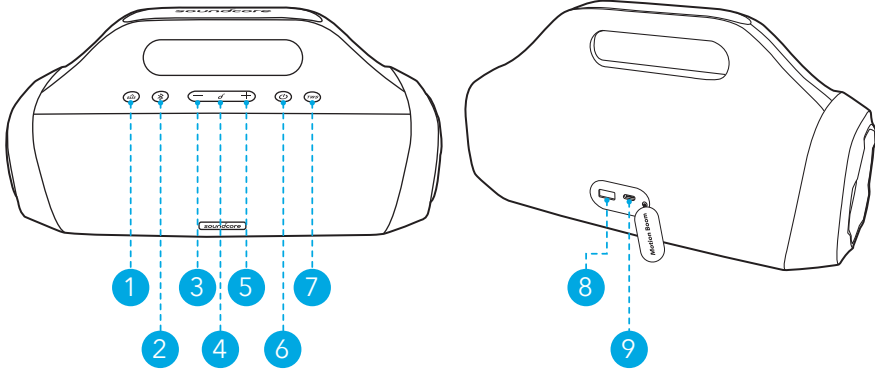
Apple and the Apple logo are trademarks of Apple Inc.



المواصفات

المواصفات عرضة للتغيير دون إشعار.

إدخال طاقة التيار المستمر	5 فولت --- 2.1 أمبير
سعة البطارية	1000 مللي أمبير
إخراج USB	5 فولت --- 1 أمبير
طاقة إخراج الصوت	30 واط
مدة الشحن	4 ساعات
وقت التشغيل (يختلف حسب مستوى الصوت والمحتوى الموسيقي)	ما يصل إلى 24 ساعة
مستوى المقاومة للماء	IPX7
إصدار Bluetooth	5.0
نطاق Bluetooth	20 م



- ② לחצן Bluetooth
- ④ לחצן רב-תפקודי
- ⑥ לחצן הפעלה
- ⑧ חיבור USB-A לחיבור לחשמל

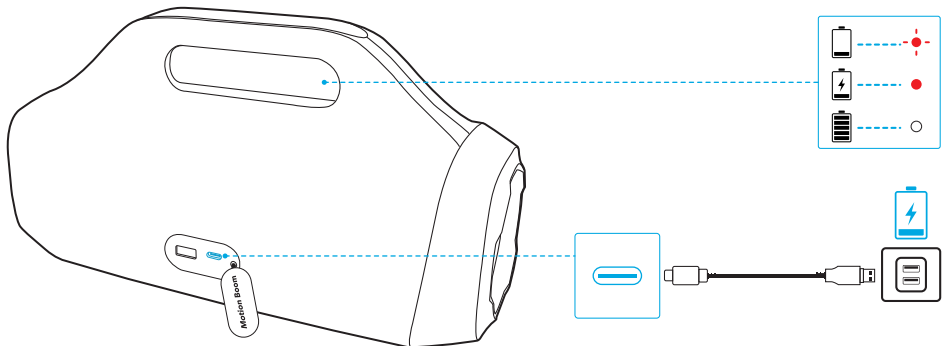
- ① כפתור בס
- ③ לחצן החלשת עוצמת הקול
- ⑤ לחצן הגברת עוצמת הקול
- ⑦ כפתור TWS
- ⑨ חיבור USB-C לחיבור לרמקול



טעינה

טענו את הרמקול שלכם



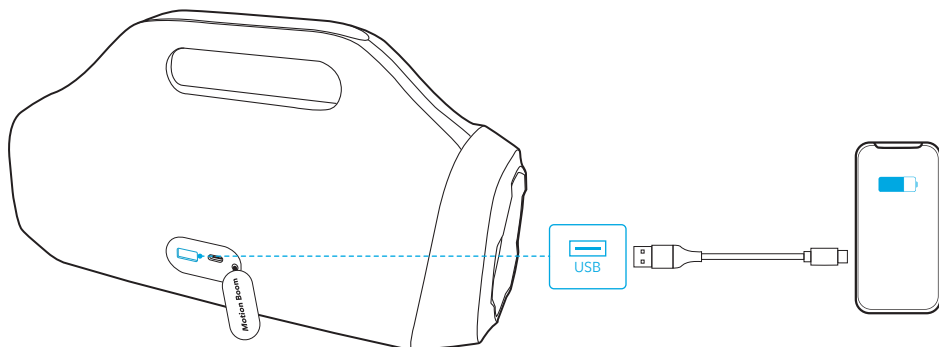
- למניעת נזק, יש להשתמש בכבל USB-C ובמטען תקינים.
- טען את הרמקול במלואו לפני השימוש הראשון, ותוחלת החיים של הסוללה המובנית תתארך.
- לאחר שרמקול זה הגיע לטעינה מלאה, נתק אותו מהמטען. אסור לטעון את הרמקול לפרקי זמן ממושכים.



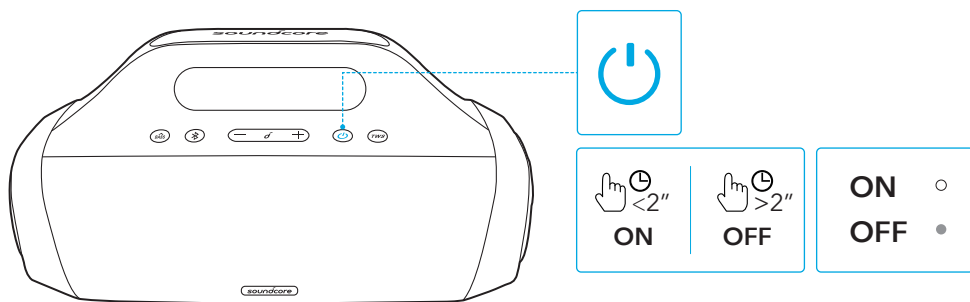
סוללה חלשה	אדום מהבהב	
בטעינה	אדום מלא	
טעינה מלאה	לבן מלא	

טענו את התקני ה-USB שלכם

ניתן לטעון מכשירי USB באמצעות חיבור הטעינה USB-A.



הפעלה/כיבוי



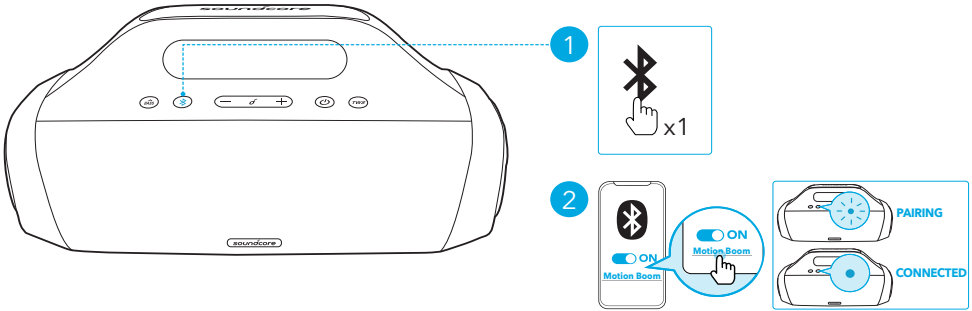
הפעלה	לבן מלא			לחץ והחזק למשך 2 שניות
כיבוי	הנורה כבויה			לחץ והחזק למשך 2 שניות



• רמקול זה ייכבה באופן אוטומטי לאחר 30 דקות אם אין אף מכשיר שמחובר אליו.

מצב Bluetooth

באמצעות רמקול זה, תוכל ליהנות ממוזיקה דרך מכשירים מותאמי Bluetooth.



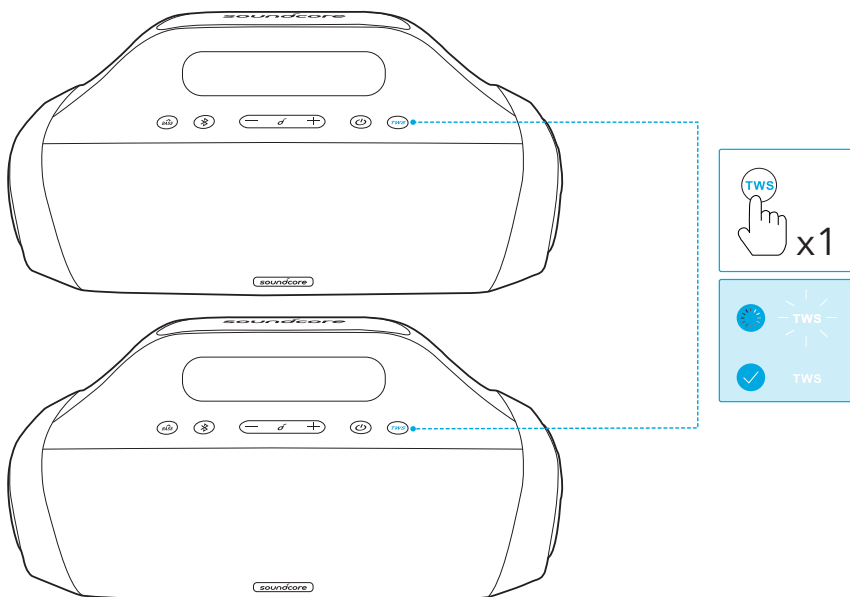
היכנס למצב שיוך Bluetooth	לחץ	
שיוך Bluetooth	כחול מהבהב	
התקן Bluetooth מחובר	כחול מלא	



- בכל פעם שתפעיל את רמקול ה-Soundcore שלך, הן יתחברו באופן אוטומטי אל ההתקן האחרון שאליו היה מחובר אם החיבור זמין בטווח ה-Bluetooth. אם לא, לחץ על לחצן ה-Bluetooth כדי להיכנס למצב שיוך של Bluetooth.

מצב TWS (Ture Wirelss Stereo)

- ניתן לצמד יחד שני רמקולים זהים מבית Soundcore כדי ליהנות מצליל סטריאו אלחוטי אמיתי (TWS). במצב TWS, יש לחבר את אחד משני הרמקולים למכשיר הנייד על מנת ששני הרמקולים ינגנו את אותו מקור שמע (אחד כערוץ השמאלי [L] והשני כערוץ הימני [R]).
- לכניסה למצב צימוד TWS, יש ללחוץ על כפתור TWS של כל אחד מהרמקולים של Soundcore.
- הרמקולים יתחילו לחפש זה את זה על מנת ליצור את חיבור ה-TWS. נורית ה-TWS של כל אחד מהרמקולים תהבהב באור לבן.
- לאחר שהחיבור בוצע בהצלחה, נורית ה-TWS של כל אחד מהרמקולים תישאר דלוקה באור לבן.



TWS היכנס למצב שיוך

TWS צימוד

TWS מחובר

TWS לחץ

לבן מהבהב

לבן מלא



• ליציאה ממצב TWS, יש ללחוץ למשך 2 שניות על הכפתור TWS.
כפתורי שליטה



הפעלה/השהיה

לחץ

הרצועה הבאה

לחץ פעמיים

הרצועה הקודמת

לחצו שלוש פעמים

כוון עוצמת קול

לחץ או לחץ ממושכות -/+

הפעלה/כיבוי של BassUp

לחץ



ענה/סיים שיחה	לחץ	
מענה לשיחה נכנסת שנייה והעברת השיחה הנוכחית להחזקה	לחץ	
דחיית שיחה	לחץ והחזק למשך 2 שניות	
דחיית שיחה ומעבר בין שיחה מוחזקת לשיחה פעילה	לחץ והחזק למשך 2 שניות	
הפעל את Siri או תוכנת סיוע אחרת	לחץ והחזק למשך 2 שניות	

יישומון Soundcore

הורידו את אפליקציית Soundcore כדי ליהנות מחוויית שימוש משופרת.

מידע אודות המוצר: ניתן לבדוק את שם המוצר ואת גרסת התוכנה, או לקרוא את המדריך למשתמש.

עדכון קושחה: כאשר תזוהה גרסת קושחה חדשה, תקבלו עדכון על כך כאשר תחברו את הרמקול לאפליקציה.

מצב הסוללה: מציג את רמת טעינת הסוללה של הרמקול.

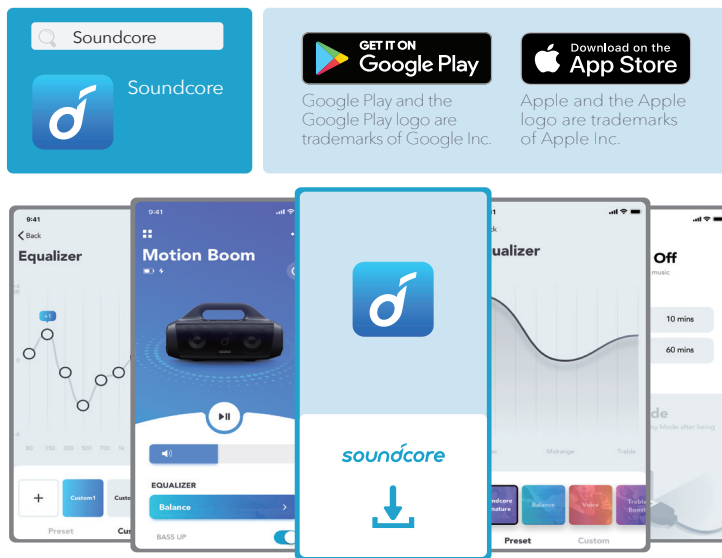
שליטה בעוצמת השמע: ניתן לכוון את עוצמת השמע באמצעות האפליקציה ללא צורך ללחוץ על כפתורי הרמקול.

הגדרות אקולייזר (EQ): האפליקציה מציעה 4 הגדרות EQ לבחירה כדי שתיהנו מחוויית שמע מיטבית בזמן האזנה לסגנונות מוזיקה שונים.

- חתימת צליל של Soundcore: מצב EQ רגיל עם צליל מאוזן היטב.
- קול: קולות נשמעים באופן ברור יותר מאשר צלילי רקע אחרים.
- טרבל בוסט: הגברה של תדרים גבוהים.
- מאוזן: ללא הגברה של צלילים בתדרים גבוהים או נמוכים.

הגדרת זמן כיבוי אוטומטי: קביעת משך הזמן לכיבוי אוטומטי (5/10/30/60 דקות, 30 דקות כברירת מחדל), הרמקול ייכבה באופן אוטומטי לאחר מכן.

הנחייה קולית: השתקה או הפעלה של ההנחייה הקולית בעת הפעלת/כיבוי הרמקול.



מפרט טכני

המפרט כפוף לשינויים ללא הודעה מראש.

2.1A $\overline{\text{DC}}$ 5V	כניסת חשמל DC
mAh 10000	קיבולת סוללה
1A $\overline{\text{DC}}$ 5V	יציאת USB
W 30	הספק שמע
שעות 4	זמן טעינה
עד 24 שעות	זמן השמעה (משתנה בהתאם לעוצמת השמע ולתוכן המוזיקה)
IPX7	רמת אטימות למים
5.0	גרסת Bluetooth
20 מ'	טווח Bluetooth