

Warme Tipps

- Bitte schließen Sie das Netzteil an die Stromschnittstelle des Verstärkers an zuerst und dann in die Steckdose stecken, um elektrische Funken zu vermeiden, aber nicht Sorgen, es ist normal und sicher, kein Schaden für den Verstärker.
- Wenn Sie die Version mit Netzteil kaufen (12V/5A Max Output 60W), Es reicht aus, um die meisten Heimlautsprecher zu betreiben. Wenn Sie die Version ohne kaufen Stromversorgung oder möchten eine höhere Ausgangsleistung, bereiten Sie bitte eine hohe Qualität vor großes Netzteil selbst.
- Bei der NS-10G-Version können die Bass-Soundeffekte nur über Bluetooth verwendet werden Modus.
- Standard-Bluetooth-Eingang, letztere Verbindung hat Vorrang. Für Beispiel, wenn Sie zuerst Bluetooth und dann 3,5 mm verbinden AUX-Audiokabel mit dem AUX-Eingang verbinden, es schaltet dann automatisch auf den AUX-Eingang um Wenn Sie ein USB-Kabel anschließen, wechselt es automatisch zum USB-Eingang.
- Dieser Verstärker benötigt mindestens 50 W Stromversorgung, seine automatische Abschaltung während des Gebrauchs bedeutet, dass Ihr Lautsprecher eine hohe Stromversorgung benötigt, um zu fahren,regeln Sie bitte die Lautstärke herunter oder wechseln Sie ein anderes Netzteil mit höhere Leistung.

Wie benutzt man

- Schließen Sie zuerst das Netzteil an die Stromschnittstelle des Verstärkers an und stecken Sie dann das Netzteil in die Buchse.
- Schließen Sie passive Lautsprecher oder 3,5-mm-Kopfhörer (nur für die Version NS-20G) korrekt an den Ausgang des Verstärkers an.
- Kabelloser Eingang
 - Beim NS-20G wird es beim ersten Gebrauch automatisch eingeschaltet, wenn es an das Netzteil angeschlossen wird. Beim NS-10G drücken Sie die Einschalttaste 2 Sekunden lang, um es einzuschalten, während Sie beim NS-01G PRO und NS-10G PRO den Netzschalter auf die Position ON stellen, um es einzuschalten. Die Anzeige blinkt blau (BT-Modus aktivieren).
 - Schalten Sie die Bluetooth-Funktion Ihrer Audioquelle ein, suchen Sie und klicken Sie, um eine Verbindung herzustellen. Die blaue Anzeige leuchtet nach erfolgreicher Verbindung konstant.
- Kabelgebundener Eingang
 - Schließen Sie Ihre Audioquelle mit einem hochwertigen 3,5-mm-AUX-Kabel oder USB-Kabel korrekt an die entsprechenden Eingänge des Verstärkers an.
 - Beim NS-20G wird es bei der ersten Verwendung automatisch eingeschaltet, wenn es an das Netzteil angeschlossen wird. Beim NS-10G drücken Sie die Einschalttaste 2 Sekunden lang, um es einzuschalten. Beim NS-01G PRO und NS-10G PRO schalten Sie den Netzschalter in die Position ON, um es einzuschalten. Die Anzeige leuchtet grün (AUX-Modus aktivieren).
- Spiele Sie Musik auf Ihrer Audioquelle ab. Sie können die Lautstärke über den Lautstärkeregler erhöhen oder verringern (NS-10G PRO unterstützt dies nicht). Beim NS-10G können die verschiedenen Effektmodi auch durch kurzes Drücken

— 7 —

der Taste BASS/M umgeschaltet werden.

- Drücken Sie nach der Verwendung die Einschalttaste (NS-10G)/den Lautstärkeregler (NS-20G) 2 Sekunden lang, um es auszuschalten. Bei der Version NS-01G PRO und NS-10G PRO schalten Sie den Netzschalter in die Position OFF, um es auszuschalten. Trennen Sie dann das Netzteil.
- Hinweis: Beim NS-20G wird es beim ersten Gebrauch automatisch eingeschaltet, wenn es an das Netzteil angeschlossen wird. Wenn Sie das Netzteil direkt nach der Verwendung trennen, wird es auch beim nächsten Mal automatisch eingeschaltet. Wenn Sie den Knopf zum Ausschalten lange drücken, müssen Sie den Knopf zum Einschalten lange drücken, nachdem Sie das Netzteil angeschlossen haben.

Parameterkontrast

Modell	NS-01G PRO	NS-10G	NS-10G PRO	NS-20G
Audioeingang	Bluetooth/USB /3,5-mm-AUX	Bluetooth/USB /3,5-mm-AUX	Bluetooth /3,5-mm-AUX	Bluetooth /3,5-mm-AUX
Audioausgang	Banane Lautsprecherbuchsen	Banane Lautsprecherbuchsen	Banane Lautsprecherbuchsen	Banane-Lautsprecher Buchsen/3,5-mm-Klinke
Maximale Leistung Leistung	50W+50W	50W+50W	100W+100W	100W+100W
Abgestimmt Impedanz	3-8Ω	3-8Ω	3-8Ω	3-8Ω
Merkmale	—	Mit Bass Auswirkungen	BT mit DSP	Mit LED-Anzeige Bildschirm / BT DSP
Notiz	—	—	Kein Volumen Kontrolle	3,5 mm Klinke für 15-30Ω Kopfhörer
Arbeiten Stromspannung	Gleichstrom 9-24 V	Gleichstrom 9-24 V	Gleichstrom 9-24 V	Gleichstrom 12-20 V
Maße (B*T*H)	78*70*38mm/ 3,07 * 2,76 * 1,50 Zoll	80*53*22mm/ 3,15 * 2,09 * 0,87Zoll	78*70*23mm/ 3,07 * 2,76 * 0,91 Zoll	78*90*23mm/ 3,07 * 3,54 * 0,91Zoll
Reingewicht	154g / 0,34lb	105g / 0,23lb	240g / 0,53lb	300g / 0,66lb

Häufig gestellte Fragen

F: Alle Kabel sind angeschlossen, aber keine Tonausgabe?

- A: 1. Überprüfen Sie, ob die Anzeige leuchtet, und schalten Sie den Netzschalter oder -knopf einwenn es nicht an ist. Wenn die Anzeige nach dem Einschalten immer

— 8 —

- noch nicht leuchtet,du kannst ein laptop strom suchen und anschliessen um zu testen ob es das gibt/Maschinenfehler oder Stromausfall.
- Wenn die Anzeige leuchtet, prüfen Sie, ob der VOL-Regler auf Minimum steht Position. Wenn ja, im Uhrzeigersinn auf normale Lautstärke drehen.
- Wenn beides normal ist, prüfen Sie, ob das Eingabegerät angehalten ist. stumm, oder die Lautstärke wird minimiert.

F: Warum gibt es die Tonverzerrung?

A: Wenn die Ausgangsleistung die normale Leistung des Verstärkers übersteigt, dort wird eine große Verzerrung sein. Sie können die Lautstärke des Vorverstärkers oder die verringern Lautstärke des Leistungsverstärkers.

F: Warum machen Lautsprecher viele elektrische Geräusche?

A: Wenn Sie nicht das originale Standard-Netzteil verwenden, bitte

Ersetzen Sie das Netzteil vor dem Testen. Viele Stromversorgung in der Markt haben große Interferenzkoeffizienten, die viel verursachen werden aktueller Ton.

F: Warum gibt es nach dem Anschließen der Signalleitung überhaupt keine Störgeräusche?/spiel Musik?

A: Wenn Sie ungeschirmte Signalleitungen verwenden, kommt es zu Störsignalen Eintritt in den Leistungsverstärker. Wenn Sie den Lärm lassen, verwenden Sie bitte die abgeschirmte Signalleitungen oder stecken Sie die Signalleitungen ab.

F: Warum funktioniert der Verstärker nach einiger Zeit nicht mehr?/Nach a Pause, dann funktioniert es wieder.

A: Der Verstärker und der Ausgang sind in diesem Fall möglicherweise überhitzungsgeschützt Die Leistung kann die Nennleistung überschritten haben, sodass Sie die zurückdrehen können Lautstärke und versuchen Sie es erneut.

F: Warum bleibt die Lautstärke der Maschine gleich, während der Ton von verschiedenen Audioquellen (zB CDS und Handys) ist unterschiedlich?

A: Der Ausgangsbereich verschiedener Arten von Audioquellengeräten ist unterschiedlich. Das Mobiltelefon hat normalerweise 0,35 mV und die CD 1 V. Der Signalausgang Amplitude der Schallquelle beeinflusst direkt die Lautstärke.

F: Warum der Klang der Endstufe am Anfang nicht sehr gut ist,

Die hohe Frequenz ist nicht klar, aber nach 8 Stunden Arbeit der Ton ist normal?

A: Lautsprecher und Verstärker sind sehr empfindliche Geräte, die sie auch brauchen ein Prozess, um sich kennenzulernen und aufeinander abzustimmen, nachdem man 8 Jahre lang zusammengearbeitet hat Stunden wird der Sound gut sein, neue Endstufe und neuer Lautsprecher braucht mehr als zehn Stunden.

— 9 —

English version :

This device contains licence-exempt transmitter(s)/receiver(s) that

comply with Innovation,Science and Economic Development Canada's

licence-exempt RSS(s). Operation is subject tothe following two conditions:

(1) This device may not cause interference.

(2) This device must accept any interference, including interference that

may cause undesiredoperation of the device.

French version :

Le present appareil est conforme aux CNR d'Industrie Canada applicables

aux appareils radioexempts de licence. L'exploitation est autorisee aux

deux conditions suivantes:

(1) l'appareil ne doit pas produire de brouillage, et

(2) l'utilisateur de l'appareil doit accepter tout brouillage radioelectrique

subi, meme si le brouillage est susceptible d'en compromettre le

fonctionnement.

*RF warning for Mobile device:

This equipment complies with IC radiation exposure limits set forth for an

uncontrolledenvironment. This equipment should be installed and

operated with 20cm between the radiator& your body.

— 10 —

Introduction

NS-01G PRO / NS-10G / NS-10G PRO / NS-20G mini Bluetooth digital amplifiers are designed by Nobsound, with multiple audio inputs such as Bluetooth, 3.5mm AUX and USB, perfectly compatible with most home audio sources such as phones, tablets, computers, TV, MP3, MP4, CD players etc., to drive your passive speakers better and greatly improve the sound quality for your home stereos.

Warm tips

- Please connect the power adapter to the power interface of amplifier firstly and then plug into the socket to avoid electric sparks, but no worries, it's normal and safe, no harm to the amp.
- If you buy the version with power supply (12V/5A Max Output 60W), it is enough to drive most home speakers. If you buy the version without power supply or want higher power output, please prepare high-quality large power adapter by yourself.
- For NS-10G version, the bass sound effects is only valid in Bluetooth Mode.
- Default Bluetooth input, the latter connection takes precedence. For example, if you connect Bluetooth at first, and then you connect 3.5mm AUX audio cable to its AUX input, it will auto switch to AUX input, then you connect USB cable, it will auto switch to USB input.
- This amplifier requires 50W power supply at minimum, its auto power-off during use means that your speaker needs high power supply to drive, please turn down the volume or change another power supply with higher output.

How to use

- Connect the power adapter to the power interface of the amplifier firstly, then plug the adapter to the socket.
- Correctly connect passive speakers or 3.5mm headphone (only for NS-20G version) to the amplifier's output.
- Wireless Input

— 1 —

- For NS-20G, it will auto be turned on when connected to the power adapter at the first time use; For NS-10G, long press the power button for 2 seconds to turn it on, while for NS-01G PRO and NS-10G PRO, toggle the power switch to ON position to turn it on, the indicator will be flashing blue(enter BT mode).
- Turn on your audio source's Bluetooth function, search and click to connect. Blue indicator will be steady on after successful connection.

4. Wired Input

- Correctly connect your audio source to the corresponding inputs of amp with high-quality 3.5mm AUX cable or USB cable.
- For NS-20G, it will auto be turned on when connected to the power adapter at the first time use; For NS-10G, long press the power button for 2 seconds to turn it on, while for NS-01G PRO and NS-10G PRO, toggle the power switch to ON position to turn it on, the indicator will be green(enter AUX mode).
- Play music on your audio source, you can turn up or down the volume via volume knob (NS-10G PRO doesn't support). For NS-10G, the different effect modes also can be switched by short pressing the BASS/M button.
- After use, please long press the power button(NS-10G)/volume knob (NS-20G) for 2 seconds to turn it off, while for NS-01G PRO and NS-10G PRO version, toggle the power switch to OFF position to turn it off, then disconnect the power adapter.

*Note: For NS-20G, it will auto be turned on when connected to the power adapter at the first time use; if you disconnect the power adapter directly after use, it will also auto be turned on next time, if you long press the knob to turn it off, you need to long press the knob to turn it on after connecting the power adapter.

Frequently Asked Questions

Q: All cables are connected, but no sound output?

- A: 1. Check if the indicator is on, and turn on the power button or knob if it is not on. If the indicator is still not on after turn on the power,you can find a laptop and connect to test whether it is the machine fault or a power failure.
- If the indicator is on, check whether the vOI knob is in the minimumposition. If so, turn clockwise to normal volume.
 - If both of the above are normal, check the input device if it is paused,mute, or the volume is minimized.

— 2 —

Q: Why there is the sound distortion?

A: When the output power exceeds the normal power of amplifier, there will be a large distortion, you can turn down the preamp volume or the power amplifier volume.

Q: Why do loudspeakers make a lot of electric noise?

A: if you are not using the original factory standard power supply, please replace the power supply before testing. Many power supply in the market have large interference coefficient, which will cause a lot of current sound.

Q: Why after connecting signal line, there is interferential sound even not play music?

A: If you use unshielded signal lines, there will be interference signals entering the power amplifier. If you hate the noise, please use the shielded signal lines or unplug the signal lines.

Q: Why does the amplifier stop working after a period of time?After a period of time off, it will work again.

A: The amplifier may be overheat protected in this case, and the output power may have exceeded the rated power, so you can turn down the volume and try again.

Q: Why does the volume of the machine stay the same, while the sound of different audio sources (such as CDS and mobile phones) is different?

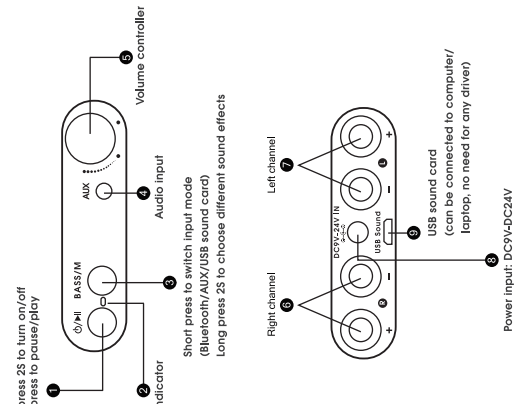
A: The output range of different types of audio source devices is different, the mobile phone is usually 0.35mV, and the CD is 1V.The signal output amplitude of the sound source will directly influence the volume.

Q: Why the sound of the power amplifier is not very good at the beginning, the high frequency is not clear, but after working for 8 hours the sound is normal?

A: Speakers and amplifiers are very sensitive equipment, they also need a process to know and match each other, after working together for 8 hours the sound will be good,new power amplifier and new speaker needs more than ten hours.

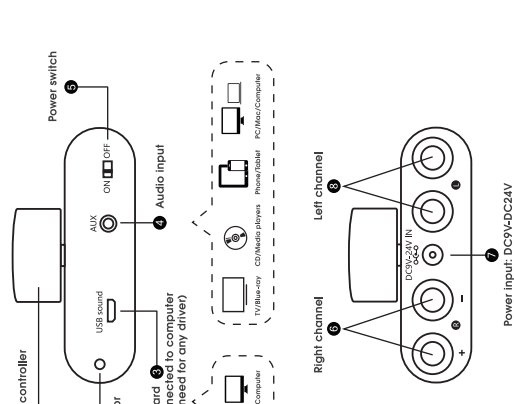
— 3 —

Front panel and back panel(NS-10G)

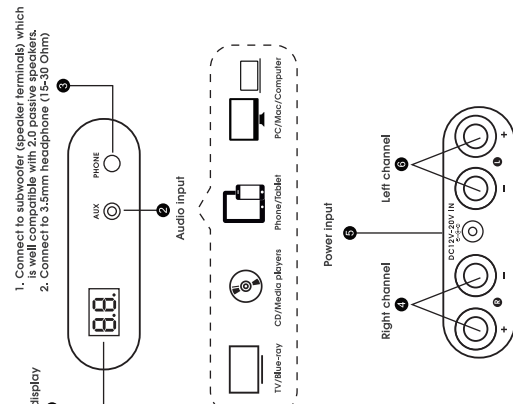


— 4 —

Front panel and back panel(NS-01G Pro)

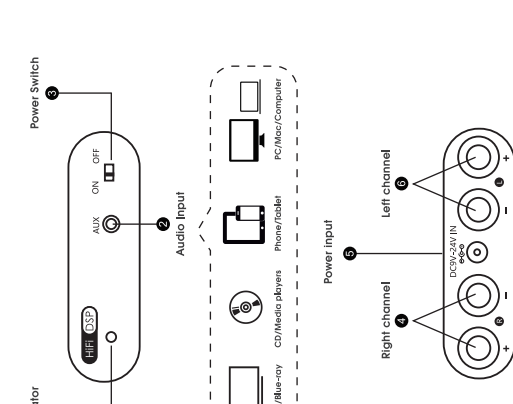


Front panel and back panel(NS-20G)



— 5 —

Front panel and back panel(NS-10G Pro)



Parameter contrast

Model	NS-01G PRO	NS-10G	NS-10G PRO	NS-20G
Audio input	Bluetooth/USB /3.5mm AUX	Bluetooth/USB /3.5mm AUX	Bluetooth /3.5mm AUX	Bluetooth /3.5mm AUX
Audio output	Banana speaker jacks	Banana speaker jacks	Banana speaker jacks	Banana speaker jacks/3.5mm jack
Max output power	50W+50W	50W+50W	100W+100W	100W+100W
Matched impedance	3-8 Ω	3-8 Ω	3-8 Ω	3-8 Ω
Features	—	With bass effects	BT with DSP	With LED display screen / BT DSP
Note	—	—	No volume control	3.5mm jack for 15-30 Ω headphones
Working voltage	DC 9-24V	DC 9-24V	DC 9-24V	DC 12-20V
Dimensions (W*D*H)	78*70*38mm/ 3.07*2.76*1.50in	80*53*22mm/ 3.15*2.09*0.87in	78*70*23 mm/ 3.07*2.76*0.91in	78*90*23mm/ 3.07*3.54*0.91in
Net weight	154g / 0.34lb	105g / 0.23lb	240g / 0.53lb	300g / 0.66lb

Contact information

- Website: www.doukaudio.com
- Email: nobsound@doukaudio.com
- WeChat/Whatsapp: +86-17704028602
- Address: Room 1329, Wang Cheng Building, Long Guan East Road, Long Hua District, Shen Zhen, Guang Dong, China, 518000

— 6 —

