

CRAFTSMAN®

EXTREME MULCH KIT 54" DECK

INSTALLATION MANUAL

Model No. 19A30042791

Model 19A30042791 mulch kit is designed for use with select 54-inch triple-blade stamped cutting decks and fabricated cutting decks. Refer to your tractor's Operator's Manual to assure compatibility.

Carton Contents

Before beginning installation, remove all parts from the carton to make sure everything is present. Carton contents are listed below and shown in Figure 1. Part numbers are shown in parentheses.

- Three Mulching Blades (942-05056-X)
- One 54" Deck Mulch Plug Assembly (631-05178)
- One Wing Knob (720-04122)
- One Chute Adapter (731-10133)

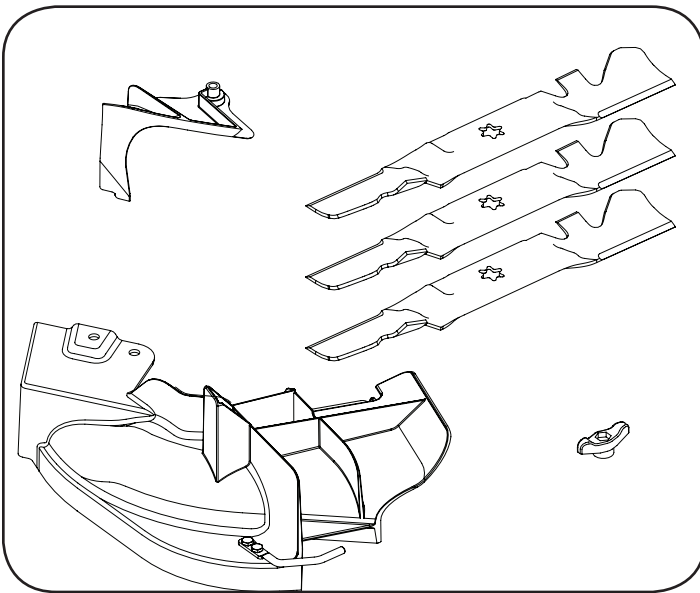


Figure 1

Blade Installation

⚠ WARNING

Before beginning installation, place the tractor on a firm and level surface, set the parking brake, place the PTO in the disengaged (OFF) position, stop the tractor's motor and remove the ignition key to prevent unintended starting.

⚠ WARNING

Cutting blades are sharp. Always protect hands by wearing heavy leather work gloves to grasp blades.

1. Gently flip the deck over to expose its underside.
2. Stabilize one of the cutting blades with a blade lock tool or a block of wood. See Figure 2.

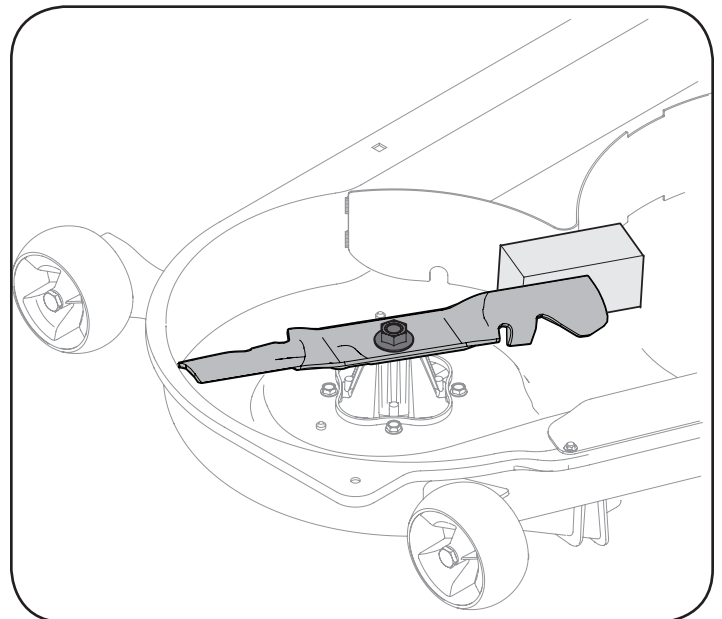


Figure 2



Form No. 769-18891
(November 9, 2018)

3. Remove the hex flange nut that secures the blade to the spindle.

IMPORTANT: The hex flange nuts have a right-handed (normal) thread pattern. Do NOT attempt to force the nuts in the opposite direction. Doing so may damage the nuts.

4. Repeat steps 2 and 3 on the other cutting blades.
5. Replace the blades with the blades included in the kit. Be sure to install each blade with the side marked "Bottom" (or with a part number stamped in it) facing the ground when the mower is in the operating position.

IMPORTANT: Use a torque wrench to tighten each blade spindle's hex flange nut to between 80 ft-lb and 100 ft-lb.

Installing the Mulch Plug

1. Pivot the chute deflector upward and remove the protective cover from the pin found on the deck's surface. See Figure 3.

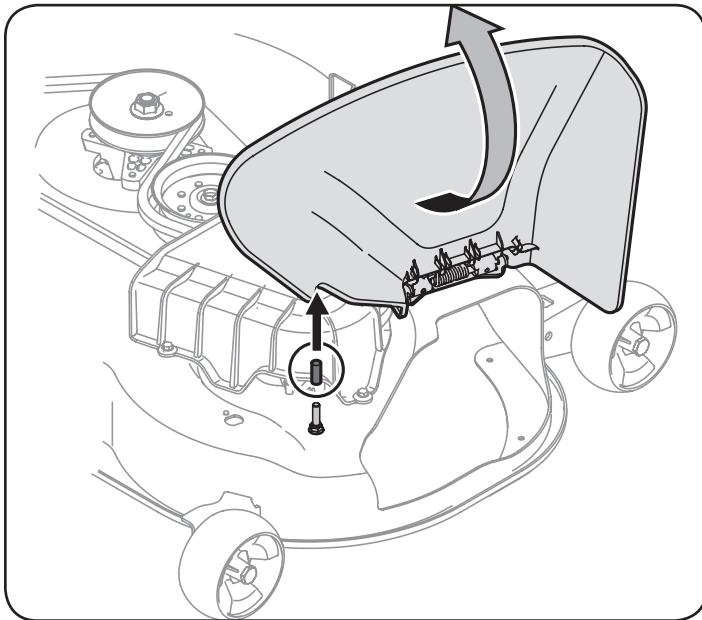


Figure 3

2. On 54-inch **Stamped Decks Only**, position the chute adapter over the pin. See Figure 4.

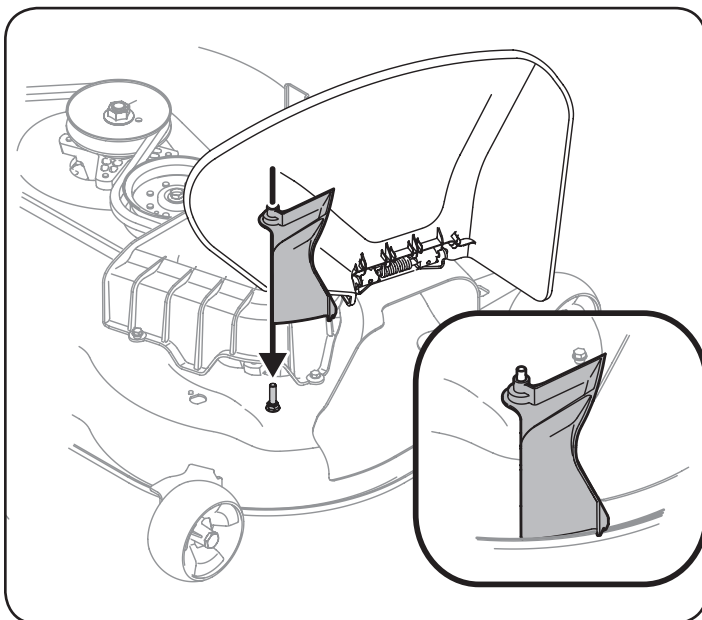


Figure 4

3. To install the mulch plug, pivot the discharge chute upward and refer to Figure 5:
 - a. Insert the mulch plug into the discharge chute opening.
 - b. Insert the mulch plug rod into the hole found on the front, right deck wheel bracket.
 - c. Position the rear of the mulch plug over the pin found on the deck's surface.

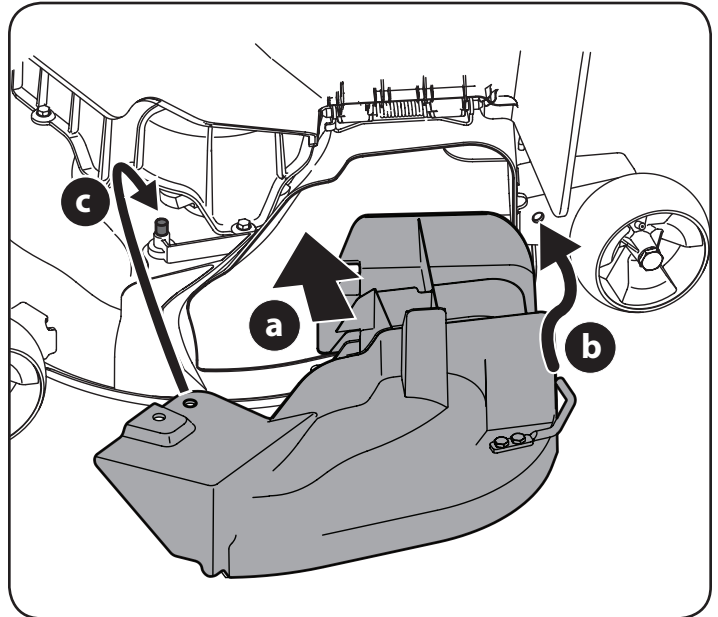


Figure 5

Important: Be certain that the bottom of the mulch plug is installed down inside of the lip of the deck opening, as shown in Figure 6.

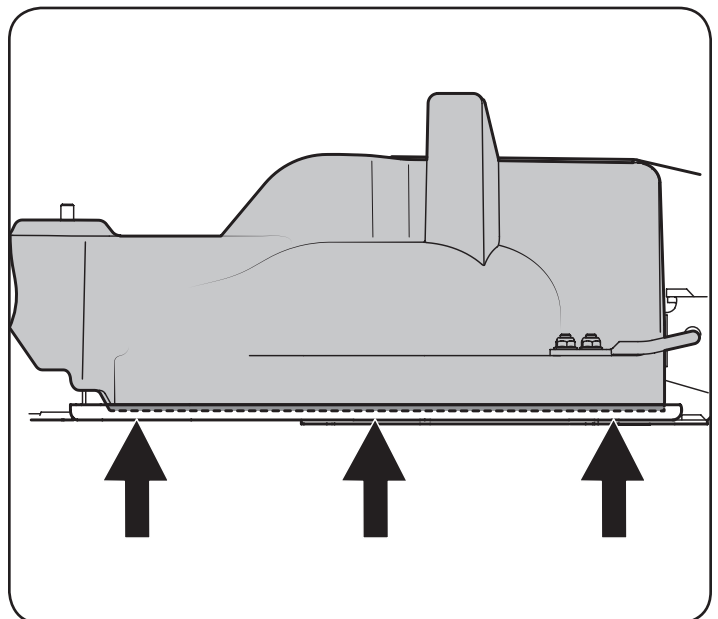


Figure 6

4. Secure the mulch plug in place with the wing knob. See Figure 7.

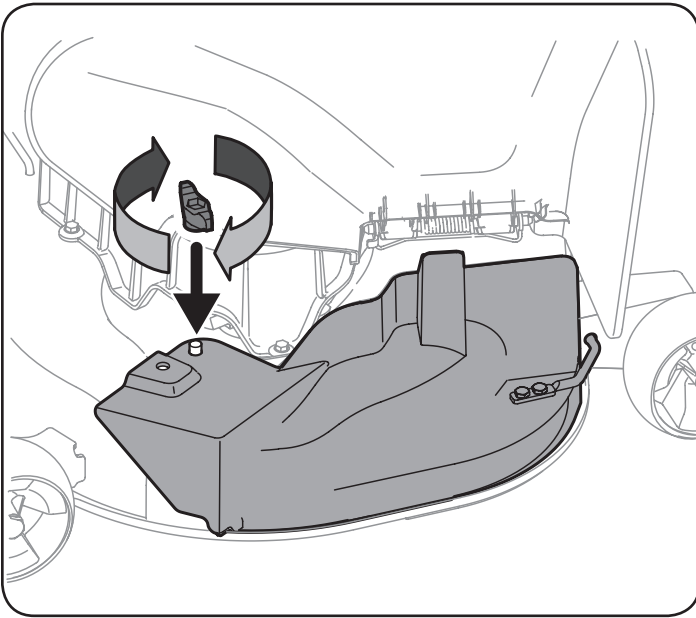


Figure 7

5. With the mulch plug in place, the discharge chute will remain propped-up so that the operator can more easily maneuver the tractor's deck near and around trees and other obstacles.



IF YOU HAVE QUESTIONS OR COMMENTS, CONTACT US.

CRAFTSMAN® is a registered trademark of Stanley Black & Decker, Inc., used under license.
© 2018 CRAFTSMAN U.S. & Canada Only
CRAFTSMAN.com

1-888-331-4569

WWW.CRAFTSMAN.COM

⚠ CAUTION

Before using this equipment, read the manual and follow all safety rules and operating instructions.

CRAFTSMAN®

KIT DE ABONO EXTREME, PLATAFORMA DE 54"

Modelo N.º 19A30042791

El kit de abono del modelo 19A30042791 está diseñado para ser utilizado con plataformas de corte estampadas y fabricadas de tres cuchillas seleccionadas de 54 pulgadas. Consulte el manual del operador del tractor para asegurar la compatibilidad.

Contenido de la caja

Antes de comenzar la instalación, retire todas las piezas de la caja para asegurarse de que tiene todo. El contenido de la caja aparece a continuación y se ilustra en Figura 1. Los números de pieza se indican entre paréntesis.

- Tres cuchillas abonadoras (942-05056-X)
- Un conjunto de adaptador para abono de plataforma de 54" (631-05178)
- Una perilla de aletas (720-04122)
- Un adaptador de canal (731-10133)

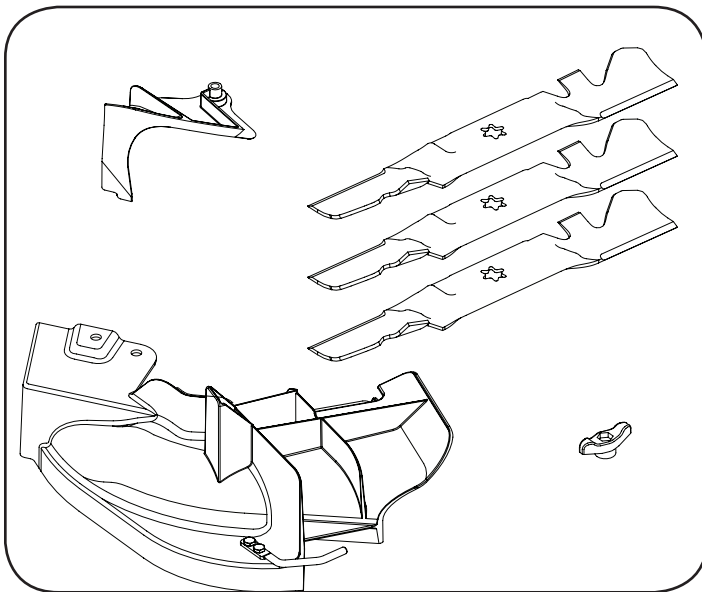


Figura 1

MANUAL DE INSTALACIÓN

Instalación de la cuchilla

⚠ ADVERTENCIA

Antes de comenzar la instalación, coloque el tractor sobre una superficie firme y nivelada, coloque el freno de mano, coloque la toma de fuerza (PTO) en la posición desconectada, pare el motor del tractor y quite la llave de encendido para impedir que arranque accidentalmente.

⚠ ADVERTENCIA

Las cuchillas de corte son afiladas. Siempre protéjase las manos utilizando guantes de trabajo de cuero grueso para sujetar las cuchillas.

1. Voltee la plataforma con delicadeza para dejar al descubierto la parte inferior.
2. Estabilice una de las cuchillas de corte con una herramienta de bloqueo de cuchillas o un bloque de madera. Consulte la Figura 2.

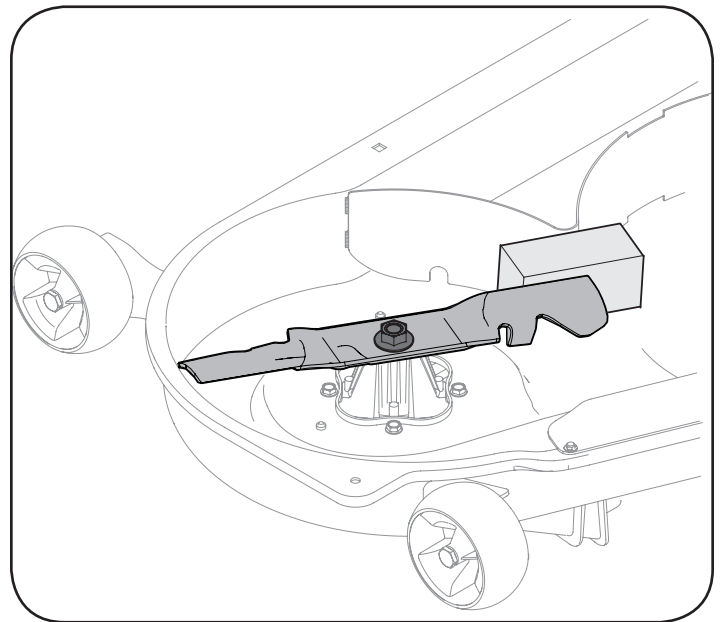


Figura 2

3. Extraiga la tuerca hexagonal con brida que asegura la cuchilla al husillo.

IMPORTANTE: Las tuercas hexagonales con brida tienen un patrón de rosca (normal) hacia la derecha. NO intente forzar las tuercas en la dirección opuesta. Hacerlo dañará las tuercas.

4. Repita los pasos 2 y 3 en las otras cuchillas de corte.
5. Reemplace las cuchillas por las cuchillas incluidas en el kit. Asegúrese de instalar cada cuchilla con el lado marcado "Bottom" (inferior) (o con el número de parte estampado en la misma) orientado hacia el piso cuando la cortadora está en posición de operación.

IMPORTANTE: Utilice una llave de torsión para ajustar cada tuerca con brida hexagonal del husillo de la cuchilla entre 80 pies-libras y 100 pies-libras.

Colocación del adaptador para abono

1. Haga pivotar el deflector del canal hacia arriba y quite la cubierta protectora de la clavija que se encuentra en la superficie de la plataforma. Consulte la Figura 3.

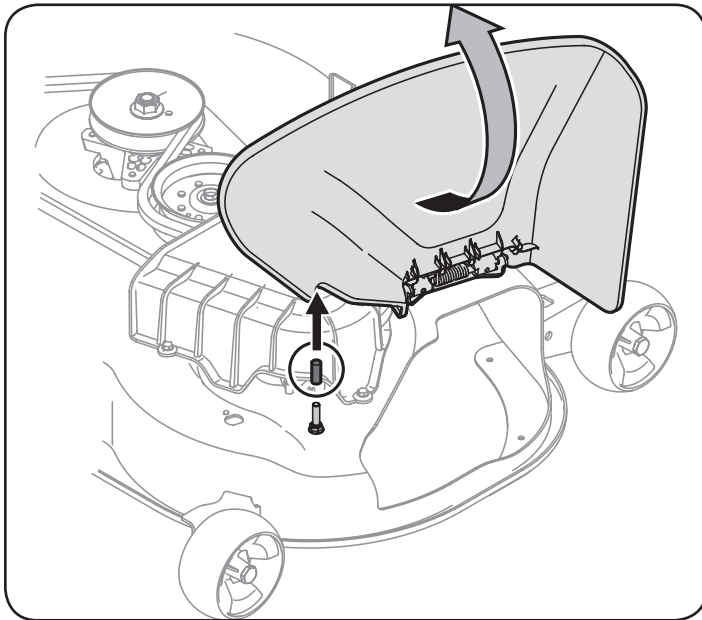


Figura 3

2. Únicamente en las **plataformas estampadas** de 54 pulgadas, ubique el adaptador del canal sobre el pasador. Consulte la Figura 4.

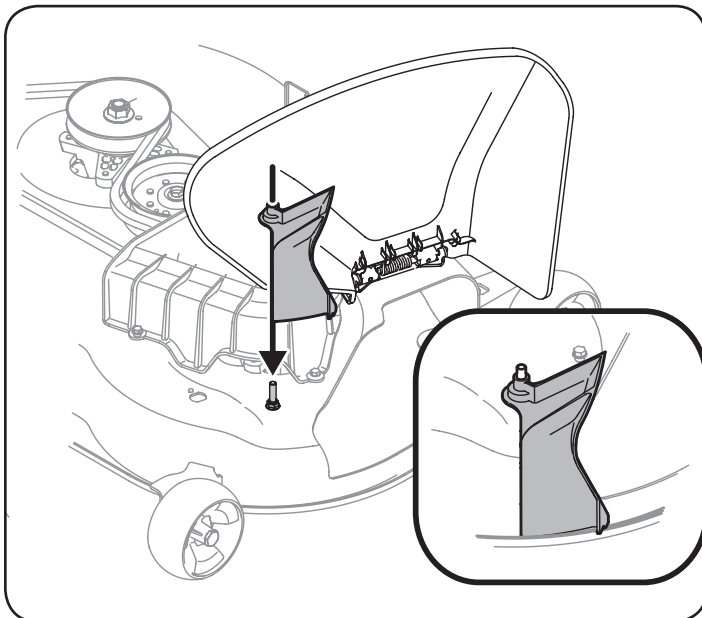


Figura 4

3. Para instalar el adaptador para abono, haga pivotar el canal de descarga hacia arriba y consulte la Figura 5:
 - a. Inserte el adaptador para abono en la abertura del canal de descarga.
 - b. Inserte la varilla del adaptador para abono en el orificio que se encuentra en el soporte de la rueda delantera derecha de la plataforma.
 - c. Ubique la parte trasera del adaptador para abono sobre el pasador que está en la superficie de la plataforma.

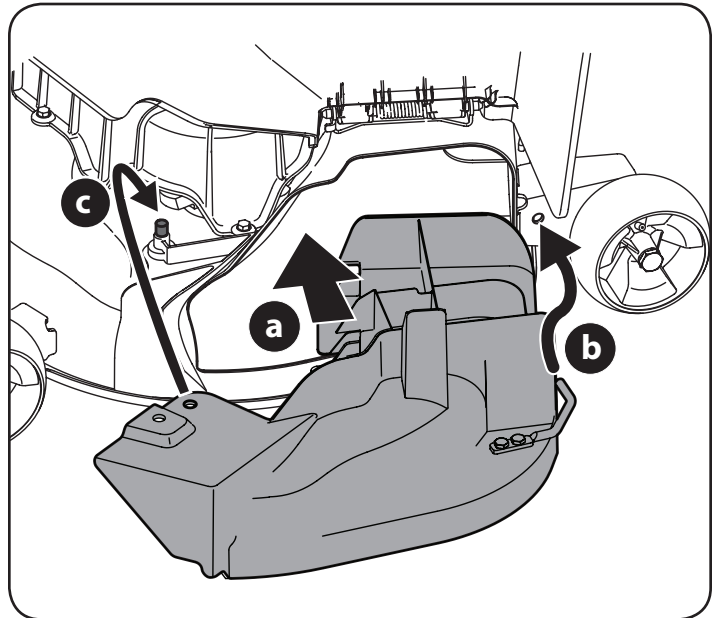


Figura 5

Importante: Asegúrese de que la parte inferior del tapón para abono esté instalada abajo, en el interior del borde de la abertura de la plataforma, como se muestra en la Figura 6.

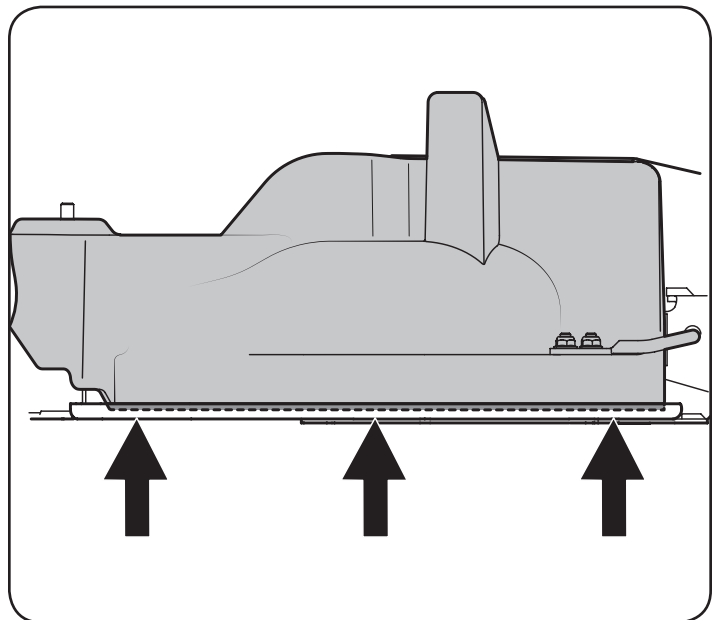


Figura 6

4. Asegure el adaptador para abono en su lugar con la perilla de aletas. Consulte la Figura 7.

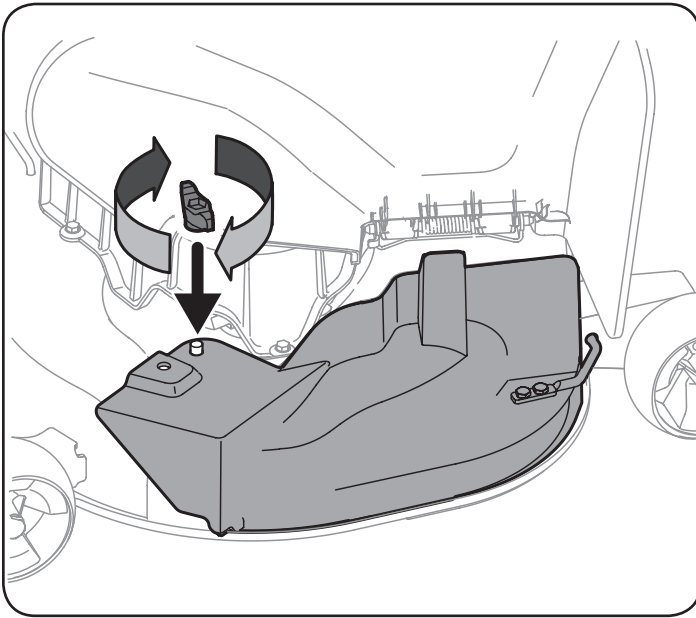


Figura 7

5. Con el adaptador para abono en su lugar, el canal de descarga quedará sostenido de manera que el operador pueda maniobrar más fácilmente la plataforma del tractor cerca y alrededor de los árboles y otros obstáculos.



SI TIENE DUDAS O COMENTARIOS, CONTÁCTENOS.

CRAFTSMAN® es una marca registrada de Stanley Black & Decker, Inc., utilizada bajo licencia.
© 2018 CRAFTSMAN, se aplica solo en EE. UU. y Canadá
CRAFTSMAN.com

1-888-331-4569

WWW.CRAFTSMAN.COM

⚠ PRECAUCIÓN

Antes de usar este equipo, lea el manual y siga todas las reglas de seguridad e instrucciones de funcionamiento.

CRAFTSMAN®

PLATEAU DE COUPE DE L'ENSEMBLE DE DÉCHIQUETAGE EXTRÊME de 54 po (1,37 m)

Numéro de modèle 19A30042791

L'ensemble de déchiquetage, modèle 19B30005791, est conçu pour être utilisé avec certains plateaux de coupe fabriqués et estampés à trois lames de 54 po (1,37 m). Reportez-vous au manuel de l'utilisateur du tracteur pour vous assurer de la compatibilité.

Contenu de la boîte

Avant de commencer l'installation, retirez toutes les pièces de la boîte afin de vous assurer qu'il ne manque rien. Le contenu de la boîte est indiqué ci-dessous et il est illustré à la Figure 1. Les numéros de pièce sont indiqués entre parenthèses.

- Trois lames déchiqueteuses (942-05056-X)
- Un ensemble de plateau de déchiqueteuse de 54 po (1,37 m) (631-05178)
- Un écrou à oreilles (720-04122)
- Un adaptateur de goulotte (731-10133)

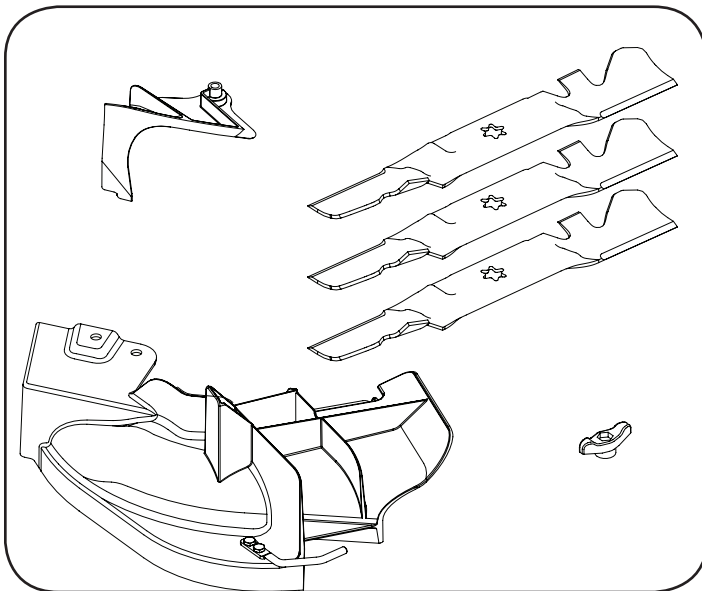


Figure 1

MANUEL D'INSTALLATION

Installation de la lame

⚠ AVERTISSEMENT

AVERTISSEMENT : Avant de commencer l'installation, placez le RZT sur une surface ferme et plane, serrez le frein de stationnement, placez la prise de force en position désengagée (OFF), arrêtez le moteur et retirez la clé de contact pour éviter tout démarrage involontaire.

⚠ AVERTISSEMENT

Les lames de coupe sont tranchantes. Protégez toujours vos mains en portant des gants de travail en cuir épais pour saisir les lames.

1. Renversez doucement la plate-forme pour en exposer son dessous.
2. Stabiliser une des lames de coupe avec un outil de blocage de lame ou un bloc de bois. Consultez la Figure 2.

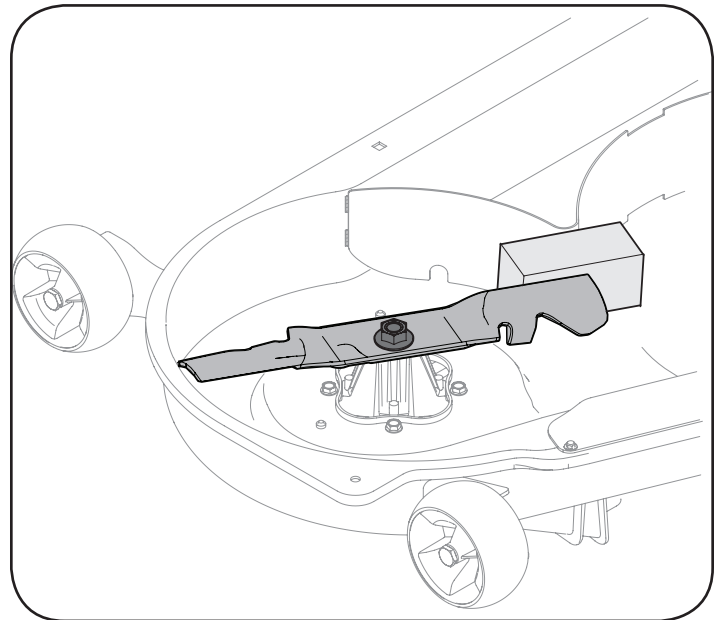


Figure 2

3. Retirez le contre-écrou à embase qui fixe la lame à la broche.

IMPORTANT : Le contre-écrou à embase a un motif de fil droit (normal). N'essayez PAS de forcer les écrous dans la direction opposée. Cela pourrait endommager les écrous.

4. Répétez les étapes 2 et 3 pour l'autre lame de coupe.

5. Remplacez les lames par les lames comprises dans la trousse. Veillez à installer chaque lame avec le côté marqué « Bottom » (ou sur lequel est gravé le numéro de pièce) face au sol lorsque la tondeuse est en position de marche.

IMPORTANT : Utilisez une clé dynamométrique pour serrer chaque contre-écrou à embase de la fusée de la lame entre 80 pi-lb et 100 pi-lb.

Installation du couvercle de déchiqueteuse

1. Faites pivoter le déflecteur de la goulotte vers le haut et retirez le couvercle de protection de la goupille se trouvant à la surface du pont de coupe. Consultez la Figure 3.

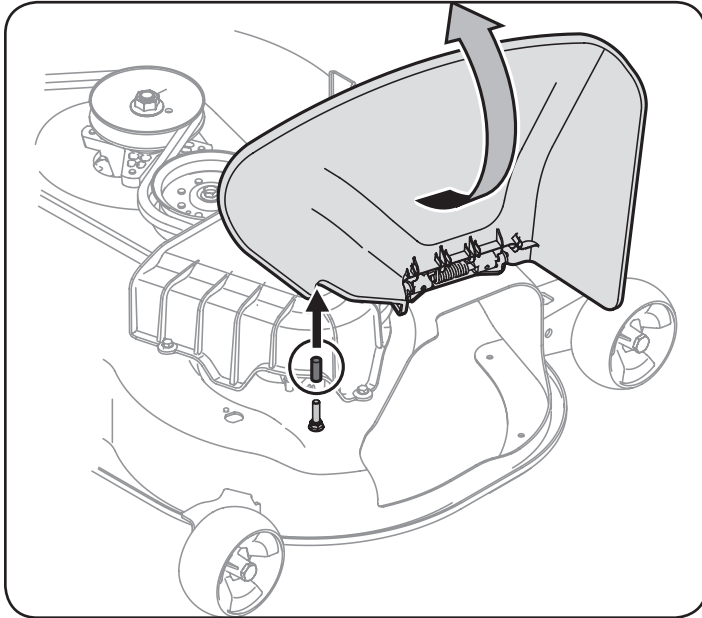


Figure 3

2. Sur les **plateaux de coupe estampés** de 54 po (1,37 m), placez l'adaptateur de décharge sur la goupille. Consultez la Figure 4.

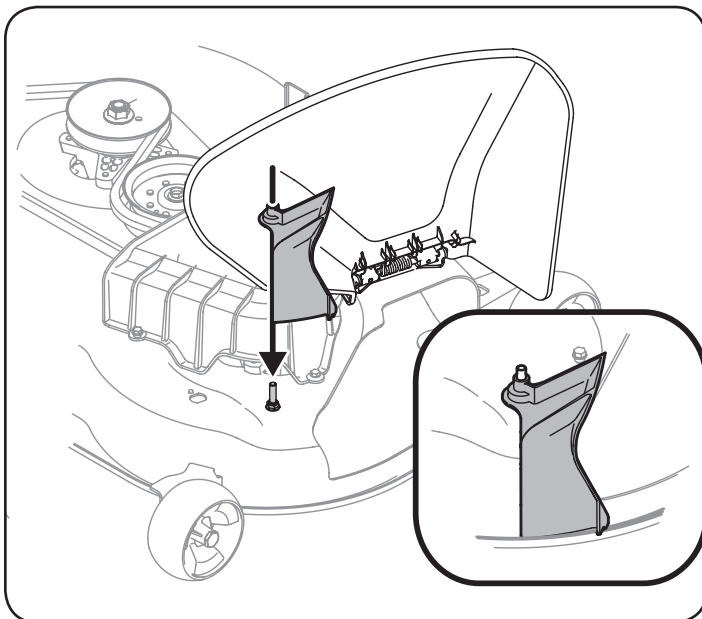


Figure 4

3. Pour installer le couvercle de déchiqueteuse, faites pivoter la goulotte d'évacuation vers le haut et consultez la Figure 5 :

- Insérez la tige de la déchiqueteuse dans l'orifice situé à l'avant, directement dans le support de la roue du plateau de coupe.
- Insérez la tige du couvercle de déchiqueteuse dans l'orifice situé sur le support de droite de la roue du plateau de coupe.
- Placez l'arrière du couvercle de déchiqueteuse sur la goupille qui se trouve à la surface du plateau de coupe.

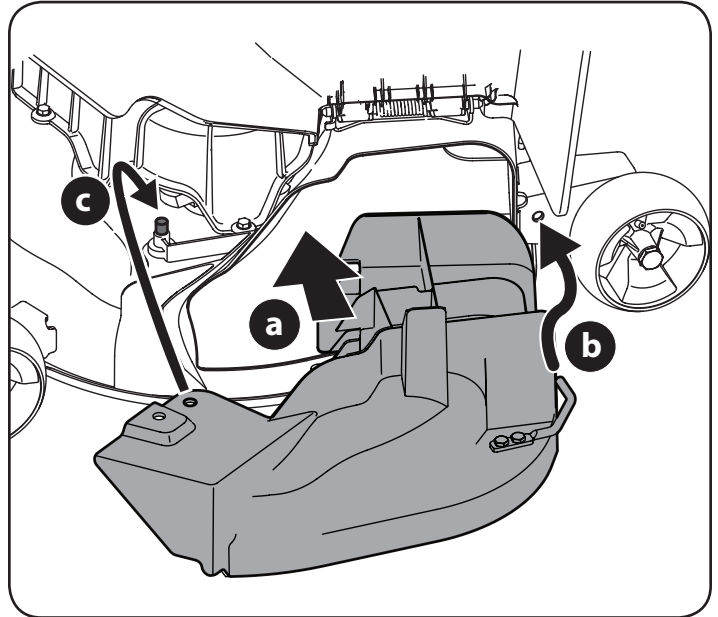


Figure 5

Important : Assurez-vous que le bas du couvercle de la déchiqueteuse est installé à l'intérieur du bord de l'ouverture du plateau de coupe, comme illustré à la Figure 6.

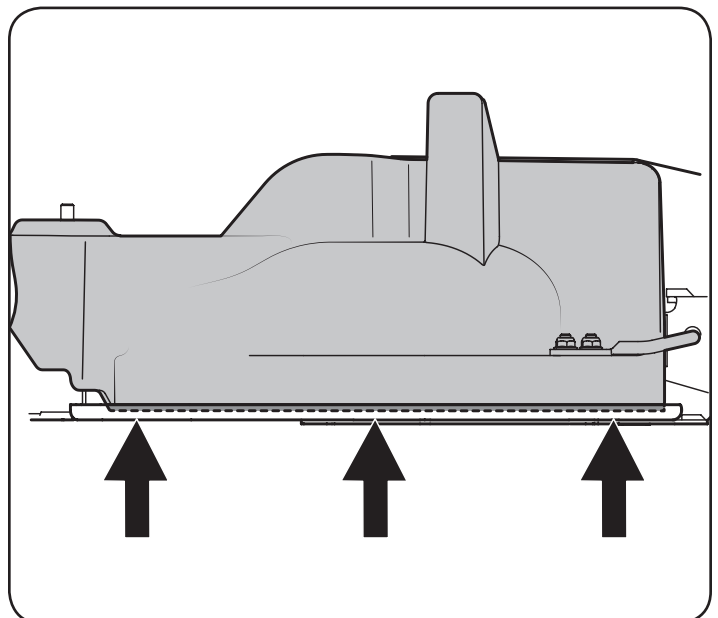


Figure 6

4. Fixer le couvercle de la déchiqueteuse au moyen du boulon à oreilles. Consultez la Figure 7.

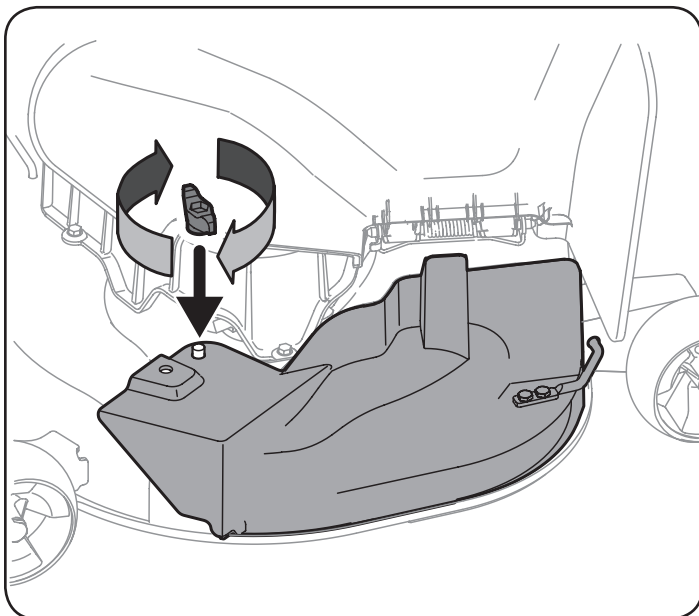


Figure 7

5. Avec le couvercle de déchiqueteuse en place, la goulotte de décharge restera bloquée afin que l'opérateur puisse plus facilement manœuvrer le plateau de coupe du tracteur à proximité et autour des arbres et autres obstacles.



**COMMUNIQUEZ AVEC NOUS POUR TOUTE
QUESTION OU TOUT COMMENTAIRE.**

CRAFTSMAN® est une marque de commerce enregistrée de Stanley Black & Decker, Inc., elle est utilisée en vertu d'une licence.
© 2018 CRAFTSMAN É.-U. et Canada uniquement
CRAFTSMAN.com

1 888 331-4569

WWW.CRAFTSMAN.COM

⚠ AVERTISSEMENT

Avant d'utiliser cet matériel, lisez ce manuel et suivez les consignes de sécurité et les instructions d'utilisation.

CRAFTSMAN® is a registered trademark of Stanley Black & Decker, Inc., used under license.
CRAFTSMAN® es una marca registrada de Stanley Black & Decker, Inc., utilizada bajo licencia.
CRAFTSMAN® est une marque déposée de Stanley Black & Decker, Inc., utilisée sous licence.

© 2018 CRAFTSMAN U.S. & Canada Only

CRAFTSMAN.com

Product Manufactured by (Producto fabricado por / Produit fabriqué par): MTD LLC, P.O. BOX 361131 CLEVELAND, OHIO 44136-0019

