

# VEVOR<sup>®</sup>

**TOUGH TOOLS, HALF PRICE**

Technical Support and E-Warranty Certificate

[www.vevor.com/support](http://www.vevor.com/support)



## **KID'S STUDY DESKS AND CHAIRS**

### **USER MANUAL**

**MODEL:70-1**

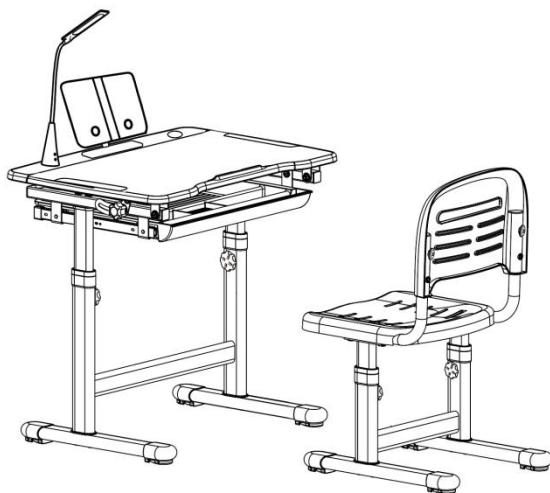
We continue to be committed to provide you tools with competitive price. "Save Half", "Half Price" or any other similar expressions used by us only represents an estimate of savings you might benefit from buying certain tools with us compared to the major top brands and does not necessarily mean to cover all categories of tools offered by us. You are kindly reminded to verify carefully when you are placing an order with us if you are actually Saving Half in comparison with the top major brands.

# VEVOR®

TOUGH TOOLS, HALF PRICE

KID'S STUDY  
DESKS AND CHAIRS

MODEL:70-1



## NEED HELP? CONTACT US!

Have product questions? Need technical support? Please feel free to contact us:

**Technical Support and E-Warranty Certificate**  
[www.vevor.com/support](http://www.vevor.com/support)

This is the original instruction, please read all manual instructions carefully before operating. VEVOR reserves a clear interpretation of our user manual. The appearance of the product shall be subject to the product you received. Please forgive us that we won't inform you again if there are any technology or software updates on our product.

	<p>Warning-To reduce the risk of injury, user must read instructions manual carefully.</p> <p><b>Note: Adult assembly required !</b></p>
	<p>Compliance is a CE security certification.</p>
	<p><b>CORRECT DISPOSAL</b></p> <p>This product is subject to the provision of European Directive 2012/19/EU. The symbol showing a wheeled bin crossed through indicates that the product requires separate refuse collection in the European Union. This applies to the product and all accessories marked with this symbol. Products marked as such may not be discarded with normal domestic waste but must be taken to a collection point for recycling electrical and electronic devices.</p>
<p><b>Ages</b></p>	<p>3 Years +</p>

## SAFETY INSTRUCTIONS

**WARNING:**

**Read this material before using this product. Failure to do so may result in serious injury.**

**Cautions**

1. Do not place your hands on the desk frame when turning over the desk, to avoid pinching.
2. Do not put your head under the desk and chair when adjusting the height of the desk and chair.
3. Young children should be guided by adults in use.
4. The load on the desk and chair set should be within its load capacity.
5. Air circulation should be maintained during use (temperature between 18-28 degrees Celsius, relative humidity between 40%-60%).
6. Do not use this desk and chair set in direct sunlight, next to air



conditioning vents or next to heaters, to reduce the possibility of discoloration or aging.

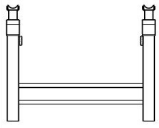
7. Pay attention to the height of the desk and chair on both sides to avoid loosening of the connecting parts or deformation caused by slanting or tilting.
8. Do not place hot or icy objects directly on the desktop to avoid discoloration and permanent marks caused by extreme temperatures.
9. Do not use sharp objects on the desktop to prevent scratching the panel and damaging its appearance.
10. Dry the water stains on the surface in a timely manner when cleaning the desk and chair set.

### **Maintenance**

1. Wipe off marks left by water-based pens and watercolor pens with water.
2. Wipe off the marks left by oil-based pens using alcohol or essential balm.
3. Do not use knives to scratch the desktop, even though the desktop is moisture-proof, scratch-resistant, and wear-resistant.

### **SAVE THIS INSTRUCTIONS**

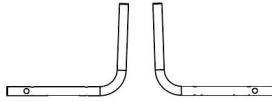
## PARTS LIST



B1



B2x4



B3

B4



B5



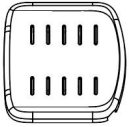
(6x42)  
A12x4



(6x20)  
A2x18



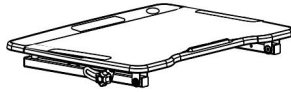
(4x12)  
A5x4



B6



B7



B8



A6x1



A8x1

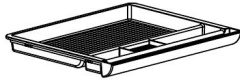
A9x1



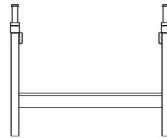
B9



B10



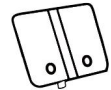
B11



B12



LED Lamp



Book Stand

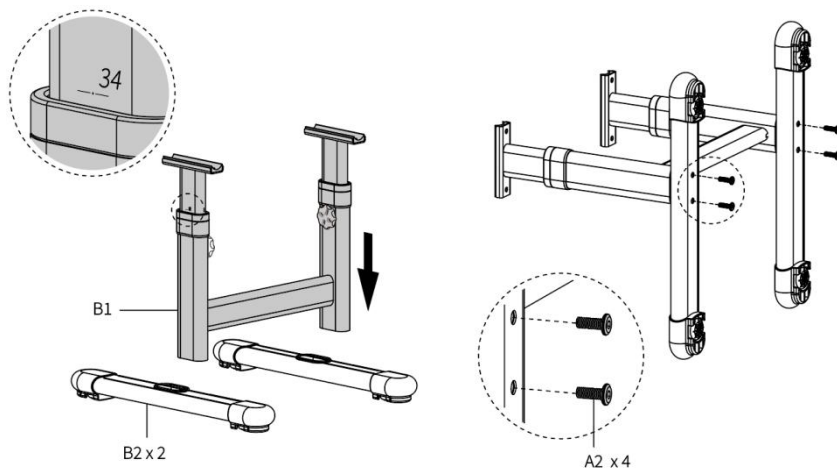


### Attention:

- ① Once all screws are installed, tighten them one by one. Do not tighten any screws before all are in place to avoid issues with adjustment or lifting.
- ② Do not get under or stay under the chair to avoid pinching.
- ③ Adult installation is required, and keep children away during the installation.
- ④ Only suitable for children aged 3-18 years.
- ⑤ Do not use this desk and chair set under direct sunlight, next to air conditioning vents, or next to heaters.

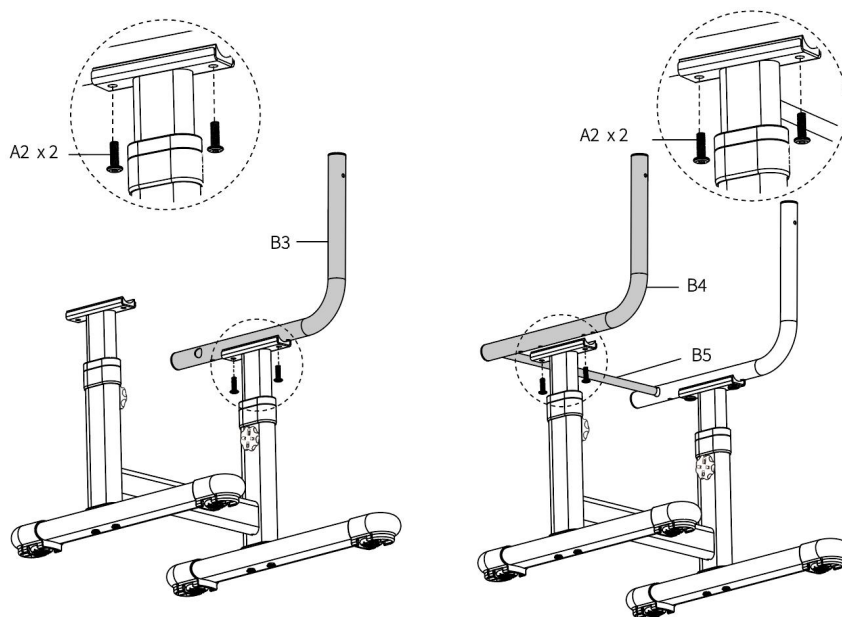
# INSTRUCTIONS(CHAIR)

## STEP 1



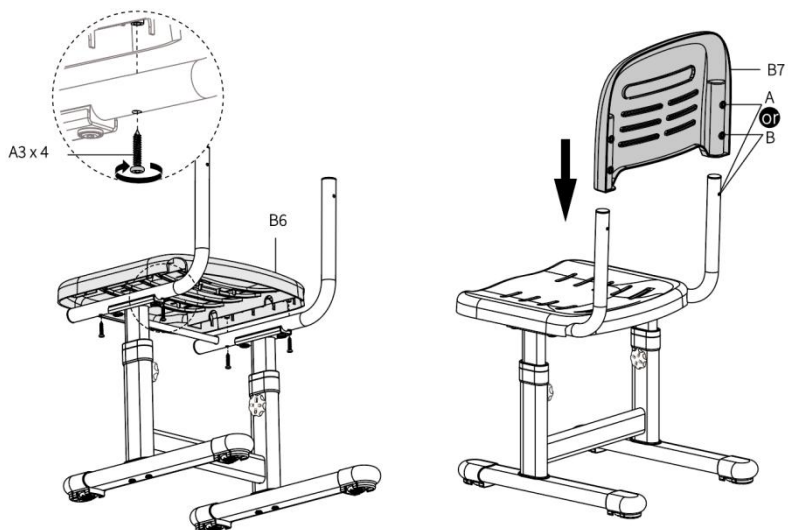
Assemble and secure the chair legs (B1, B2) with screws A2x4.

## STEP 2



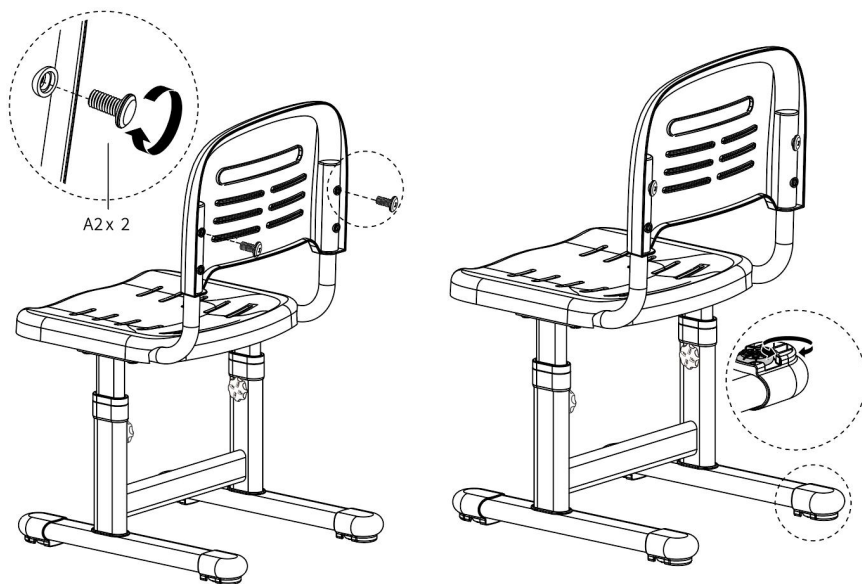
Assemble and secure the support bars (B3, B4, B5) with screws A2x4.

### STEP 3



Assemble the seat board (B6) with screws A3×4, and insert the chair back (B7) into the support bars.

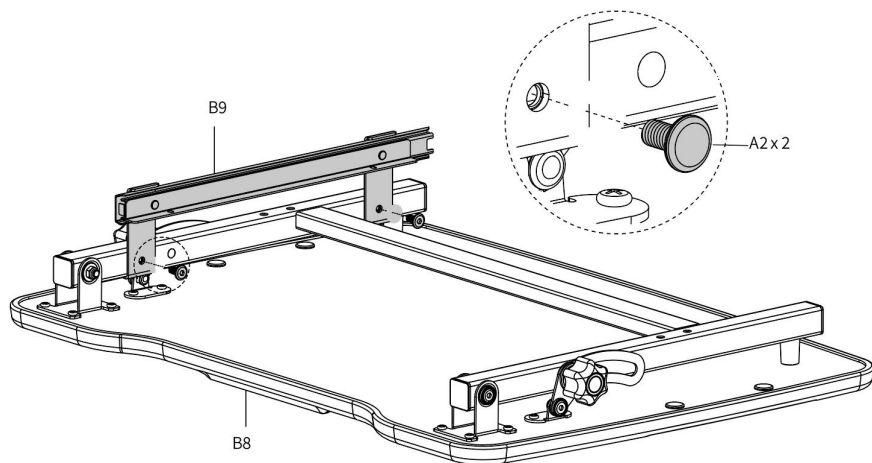
### STEP 4



Secure the chair back with the screws A2×2.

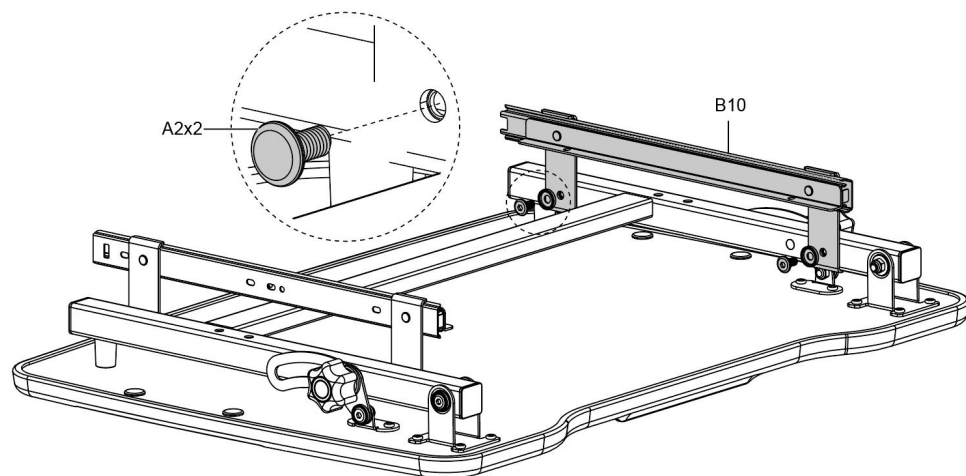
## INSTRUCTIONS(DESK)

### STEP 5



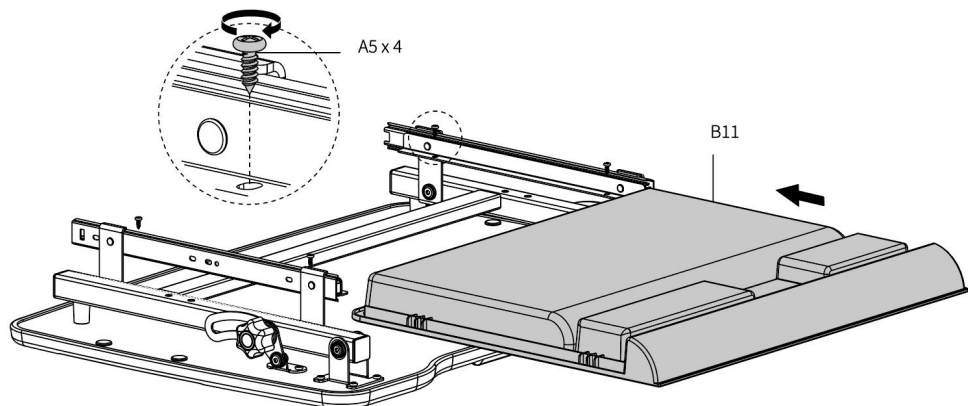
Assemble and secure one slide rail (B9) to the desktop board (B8) with screws A2x2.

### STEP 6



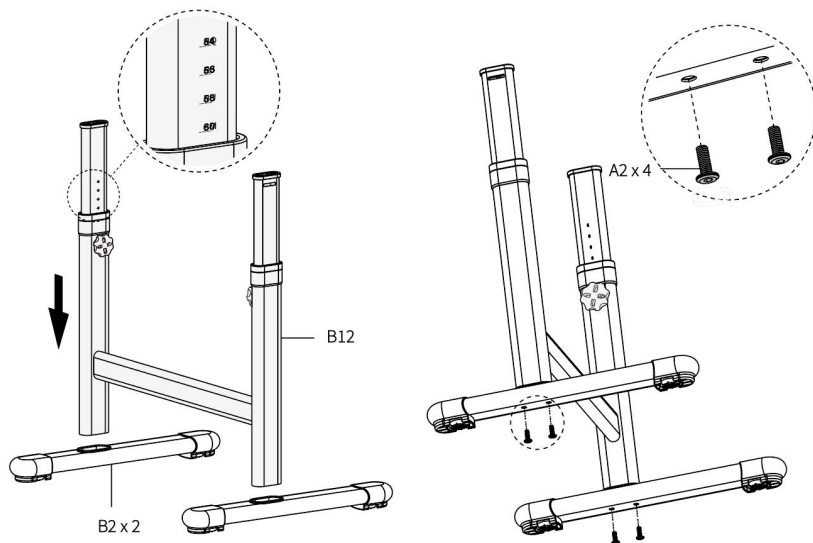
Assemble and secure the other slide rail (B10) to the desktop board with screws A2x2.

## STEP 7



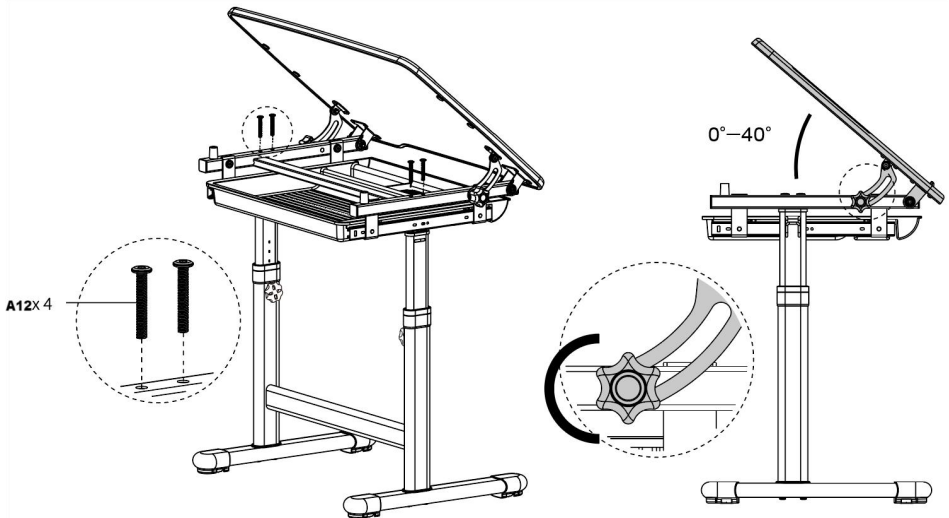
Slide the storage drawer (B11) under the desktop board and secure it with screws A5x4.

## STEP 8



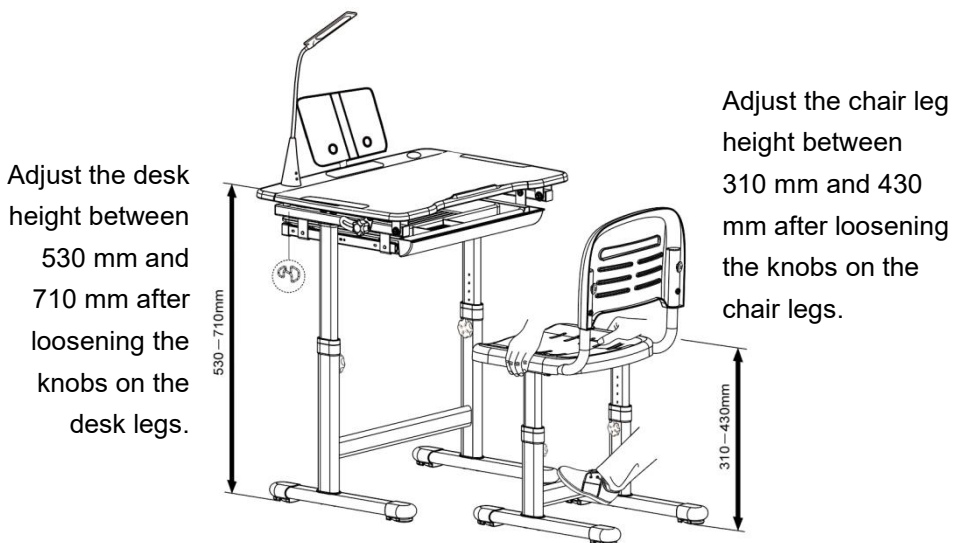
Assemble and secure the desk legs (B2, B12) with screws A2x4.

## STEP 9



Raise the desktop board with knobs on **the** desktop board sides. Then assemble and secure the assembled desktop board on the desk legs with screws A12×4.

## STEP 10



Secure the book stand and the LED lamp (included) on the desktop, and hang the hook (A6) on the desk frame.

## PRODUCT PARAMETER

<b>Model</b>	70-1		
<b>Colour</b>	PINK	GRAY	BLUE
<b>Lamp Power Source</b>	5W DC5V 1A		
<b>Safe Loading Capacity</b>	Table: 220lbs Chair: 220lbs		
<b>Product Size</b>	Table: 700*510*(530-710)mm Chair: 420*390*(660-780)mm		

**Manufacturer:** Shanghaimuxinmuyeyouxiangongsi

**Address:** Shuangchenglu 803nong11hao1602A-1609shi, baoshanqu, shanghai 200000 CN.

**Imported to AUS:** SIHAO PTY LTD. 1 ROKEVA STREETEASTWOOD NSW 2122 Australia

**Imported to USA:** Sanven Technology Ltd. Suite 250, 9166 Anaheim Place, Rancho Cucamonga, CA 91730

<b>EC</b>	<b>REP</b>
-----------	------------

E-CrossStu GmbH  
Mainzer Landstr.69, 60329 Frankfurt am Main.

<b>UK</b>	<b>REP</b>
-----------	------------

YH CONSULTING LIMITED.  
C/O YH Consulting Limited Office 147, Centurion House, London Road, Staines-upon-Thames, Surrey, TW18 4AX

**VEVOR<sup>®</sup>**

**TOUGH TOOLS, HALF PRICE**

**Technical Support and E-Warranty Certificate**

**[www.vevor.com/support](http://www.vevor.com/support)**

# VEVOR<sup>®</sup>

## TOUGH TOOLS, HALF PRICE

Assistance technique et certificat de garantie

électronique [www.vevor.com/support](http://www.vevor.com/support)



BUREAUX ET CHAISES D'ÉTUDE POUR ENFANTS

MANUEL D'UTILISATION

MODÈLE : 70-1

Nous continuons à nous engager à vous fournir des outils à des prix compétitifs.

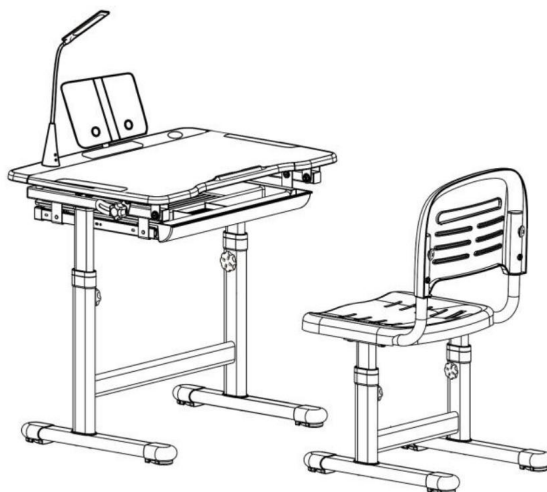
« Économisez la moitié », « Moitié prix » ou toute autre expression similaire utilisée par nous ne représente qu'une estimation des économies que vous pourriez réaliser en achetant certains outils chez nous par rapport aux grandes marques et ne couvre pas nécessairement toutes les catégories d'outils que nous proposons. Nous vous rappelons de bien vouloir vérifier soigneusement lorsque vous passez une commande chez nous si vous économisez réellement la moitié par rapport aux grandes marques.

# VEVOR®

**TOUGH TOOLS, HALF PRICE**

ÉTUDE POUR ENFANTS  
BUREAUX ET CHAISES

MODÈLE : 70-1






**BESOIN D'AIDE? CONTACTEZ-NOUS!**

Vous avez des questions sur nos produits ? Vous avez besoin d'assistance technique ? N'hésitez pas à nous contacter :

Assistance technique et certificat de garantie  
électronique [www.vevor.com/support](http://www.vevor.com/support)

Il s'agit de la notice d'utilisation d'origine. Veuillez lire attentivement toutes les instructions du manuel avant de l'utiliser. VEVOR se réserve le droit d'interpréter clairement notre manuel d'utilisation. L'apparence du produit dépend du produit que vous avez reçu. Veuillez nous excuser, nous ne vous informerons plus en cas de mise à jour technologique ou logicielle de notre produit.

	<p>Avertissement - Pour réduire le risque de blessure, l'utilisateur doit lire les instructions</p> <p>Lisez attentivement le manuel.</p> <p>Remarque : assemblage par un adulte requis !</p>
	<p>La conformité est une certification de sécurité CE.</p>
	<p><b>ÉLIMINATION CORRECTE</b></p> <p>Ce produit est soumis à la réglementation européenne Directive 2012/19/UE. Le symbole représentant une poubelle à roulettes barré indique que le produit nécessite collecte séparée des déchets dans l'Union européenne.</p> <p>s'applique au produit et à tous les accessoires marqués de ce symbole. Les produits marqués comme tels ne peuvent pas être jetés avec les ordures ménagères normales mais doivent être déposés dans un Point de collecte pour le recyclage des appareils électriques et électroniques appareils.</p>
<p>Âges 3 ans et +</p>	

## CONSIGNES DE SÉCURITÉ

### AVERTISSEMENT:

Lisez ce document avant d'utiliser ce produit. Le non-respect de cette consigne peut entraîner entraîner des blessures graves.

### Précautions

1. Ne placez pas vos mains sur le cadre du bureau lorsque vous retournez le bureau, pour éviter les pincements.
2. Ne mettez pas votre tête sous le bureau et la chaise lorsque vous ajustez le hauteur du bureau et de la chaise.
3. Les jeunes enfants doivent être guidés par des adultes lors de l'utilisation.
4. La charge sur l'ensemble bureau et chaise doit être conforme à sa capacité de charge.
5. La circulation de l'air doit être maintenue pendant l'utilisation (température entre 18-28 degrés Celsius, humidité relative entre 40%-60%).
6. N'utilisez pas cet ensemble bureau et chaise en plein soleil, à côté de l'air

bouches de climatisation ou à côté des radiateurs, pour réduire la possibilité de décoloration ou vieillissement.

7. Faites attention à la hauteur du bureau et de la chaise des deux côtés pour éviter le desserrage des pièces de liaison ou déformation causée par une inclinaison ou inclinable.

8. Ne placez pas d'objets chauds ou glacés directement sur le bureau pour éviter la décoloration et marques permanentes causées par des températures extrêmes.

9. N'utilisez pas d'objets tranchants sur le bureau pour éviter de rayer le panneau et endommager son apparence.

10. Séchez rapidement les taches d'eau sur la surface lors du nettoyage de l'ensemble bureau et chaise.

#### Entretien

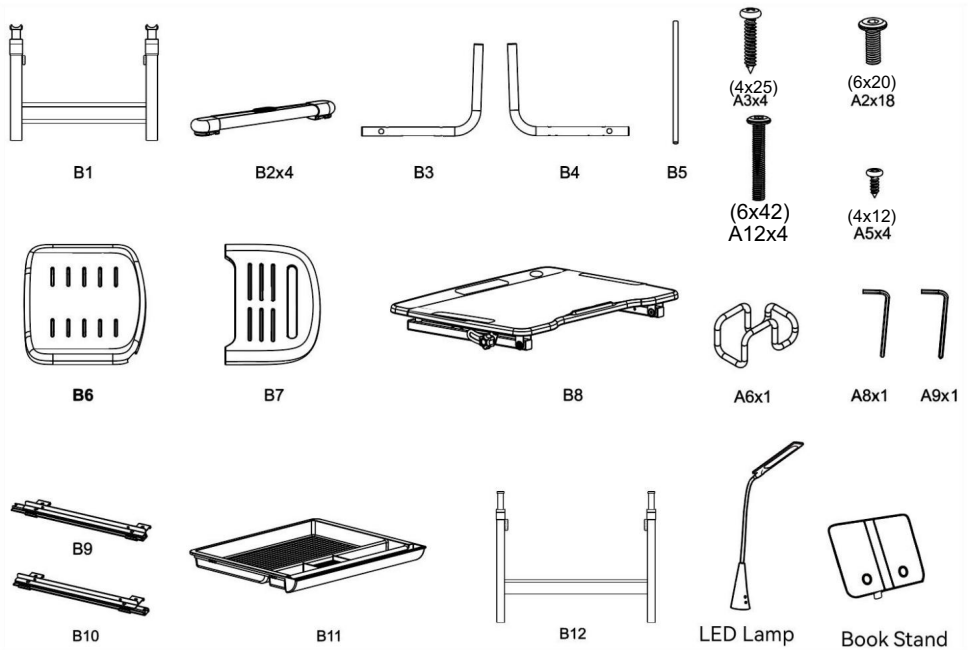
1. Essuyez les traces laissées par les stylos à base d'eau et les stylos aquarelle avec de l'eau.

2. Essuyez les traces laissées par les stylos à base d'huile à l'aide d'alcool ou d'essence de baume.

3. N'utilisez pas de couteaux pour rayer le bureau, même si le bureau est résistant à l'humidité, aux rayures et à l'usure.

**CONSERVEZ CES INSTRUCTIONS**

## LISTE DES PIÈCES

**Attention:**

Une fois toutes les vis installées, serrez-les une par une. Ne serrez pas toutes les vis avant que tout soit en place pour éviter les problèmes de réglage ou de levage. Ne vous mettez pas sous la chaise ou ne restez pas sous la chaise pour éviter tout pincement.

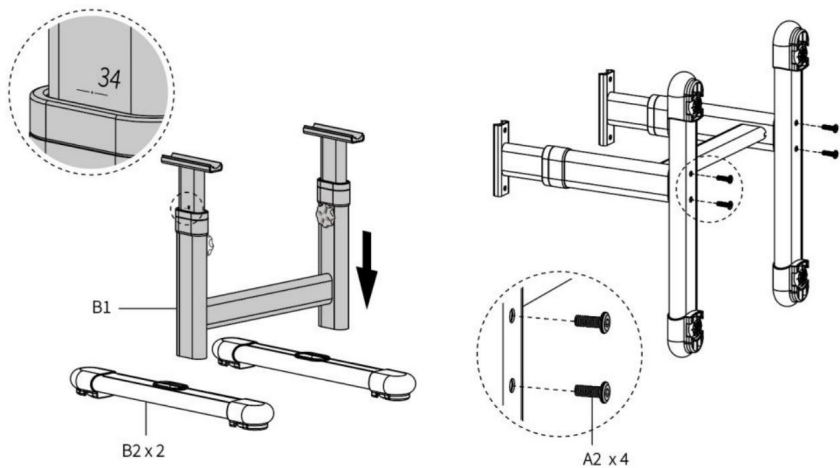
L'installation par un adulte est requise et éloignez les enfants pendant l'installation.

Convient uniquement aux enfants âgés de 3 à 18 ans.

N'utilisez pas cet ensemble bureau et chaise sous la lumière directe du soleil, à proximité de l'air des bouches de climatisation ou à côté des radiateurs.

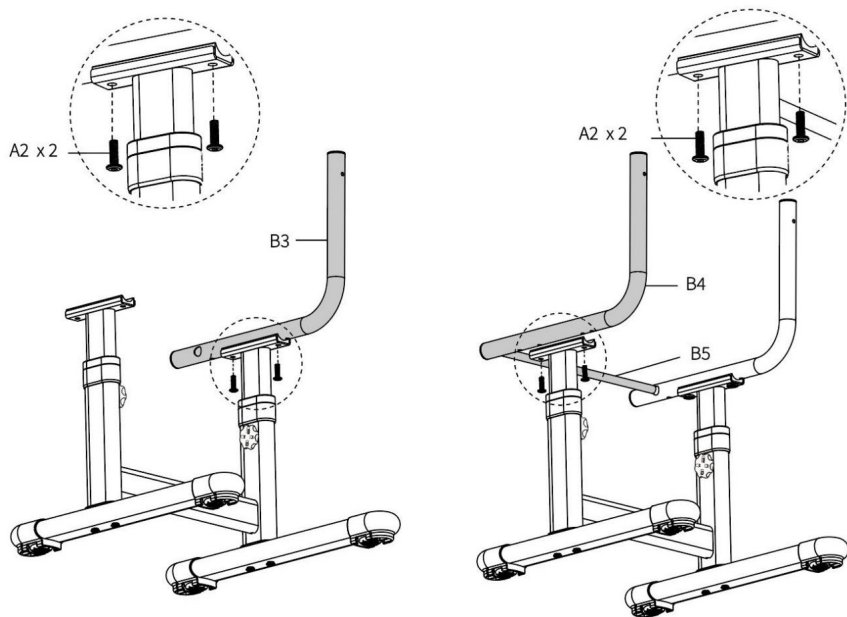
## INSTRUCTIONS (CHAIR)

### ÉTAPE 1



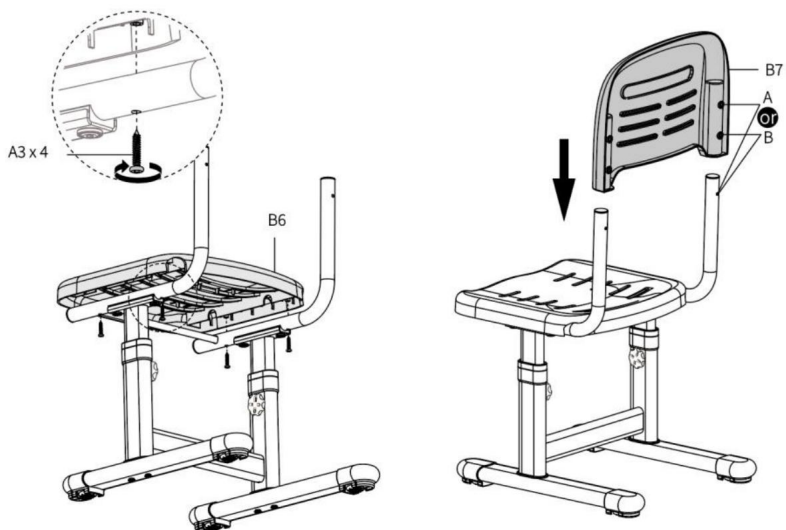
Assemblez et fixez les pieds de la chaise (B1, B2) avec des vis A2x4.

### ÉTAPE 2



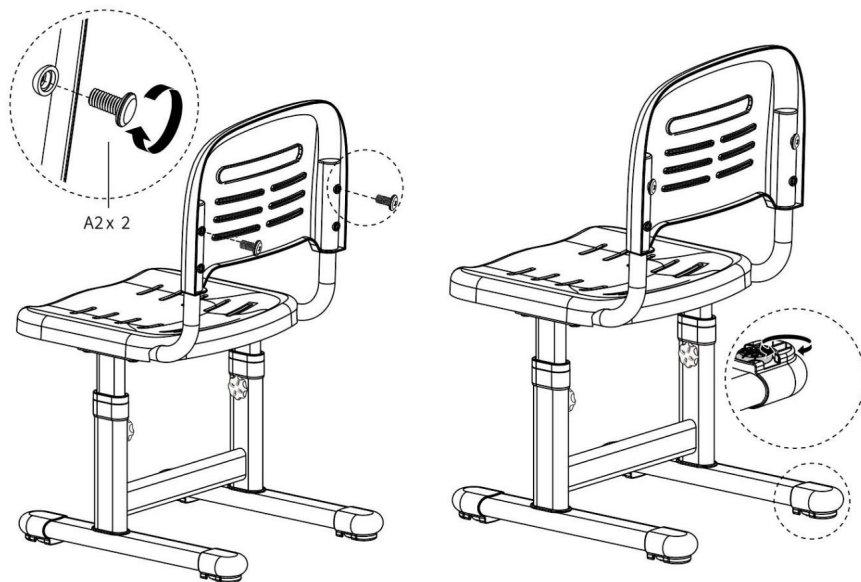
Assemblez et fixez les barres de support (B3, B4, B5) avec des vis A2x4.

### ÉTAPE 3



Assemblez le panneau d'assise (B6) avec des vis A3x4 et insérez le dossier de la chaise (B7) dans les barres de support.

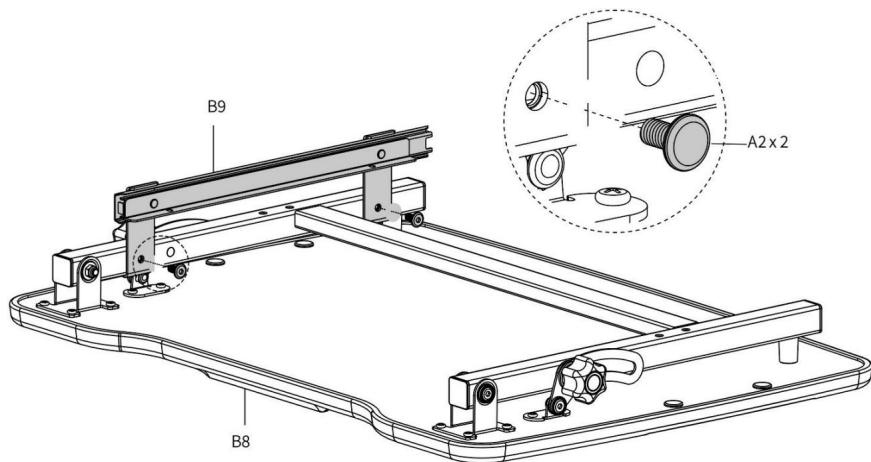
### ÉTAPE 4



Fixez le dossier de la chaise avec les vis A2x2.

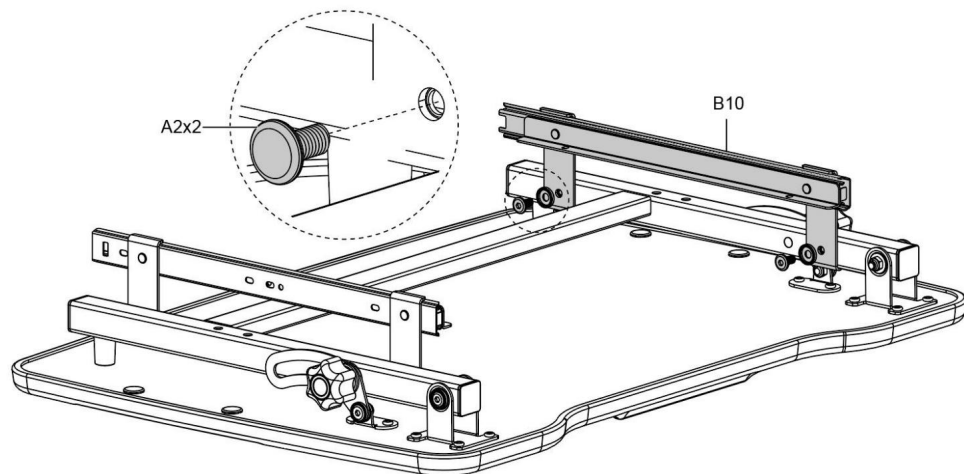
## INSTRUCTIONS (BUREAU)

### ÉTAPE 5



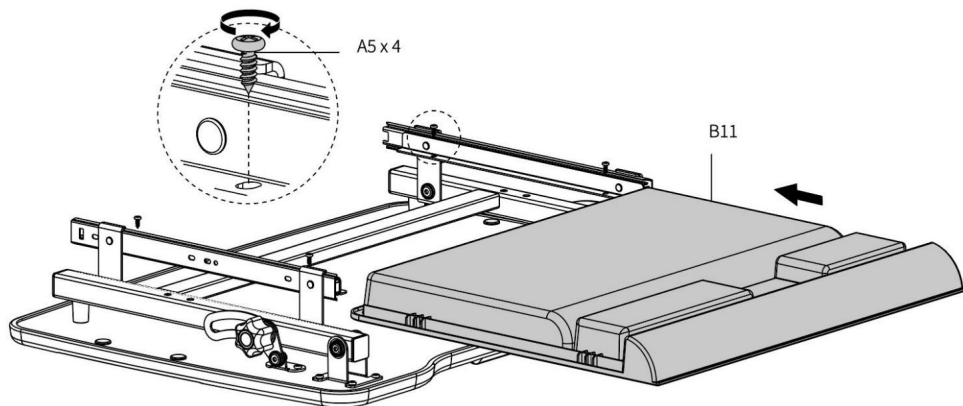
Assemblez et fixez un rail coulissant (B9) au plateau de bureau (B8)  
avec vis A2x2.

### ÉTAPE 6



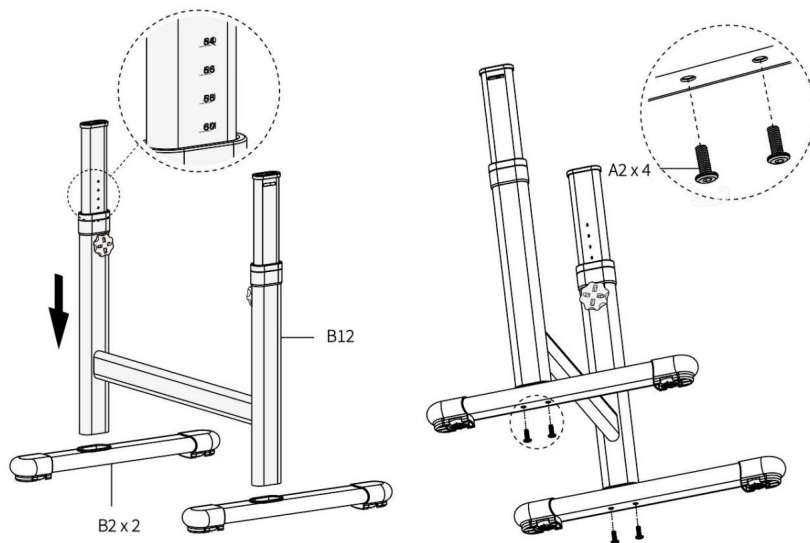
Assemblez et fixez l'autre rail coulissant (B10) au plateau de bureau avec des vis A2x2.

### ÉTAPE 7



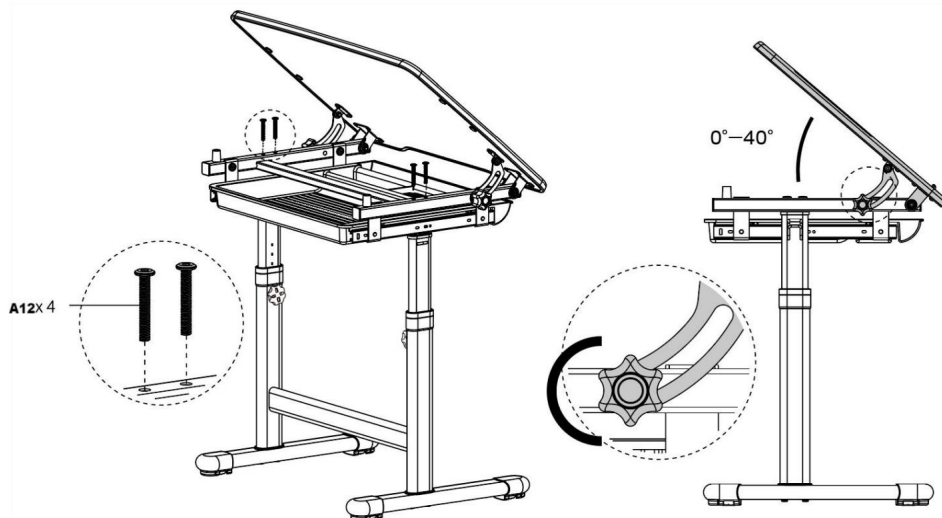
Faites glisser le tiroir de rangement (B11) sous le plateau du bureau et fixez-le avec des vis A5x4.

### ÉTAPE 8



Assemblez et fixez les pieds du bureau (B2, B12) avec des vis A2x4.

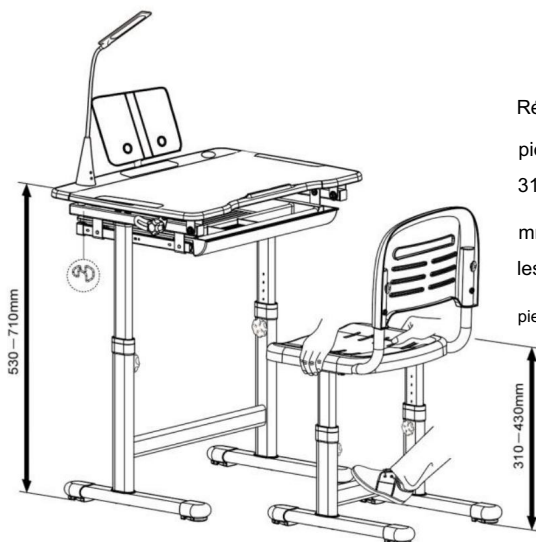
### ÉTAPE 9



Soulevez le plateau de bureau à l'aide des boutons situés sur **les** côtés du plateau de bureau. Assemblez ensuite et fixez le plateau de bureau assemblé sur les pieds du bureau à l'aide de vis A12x4.

### ÉTAPE 10

Réglez la hauteur du bureau entre 530 mm et 710 mm après desserrer les boutons sur le pieds de bureau.



Réglez la hauteur des pieds de la chaise entre 310 mm et 430 mm après avoir desserré les boutons sur le pieds de chaise.

Fixez le support de livre et la lampe LED (incluse) sur le bureau et accrochez le crochet (A6) sur le cadre du bureau.

## PARAMÈTRE DU PRODUIT

Modèle	70-1		
Couleur	ROSE	GRIS	BLEU
Source d'alimentation de la lampe	5 W CC 5 V 1 A		
Capacité de chargement sécuritaire	Table : 220 lb Chaise : 220 lb		
Taille du produit	Tableau : 700*510*(530-710)mm Chaise : 420*390*(660-780)mm		

Fabricant : Shanghai muxinmuyeyouxiangongsi

Adresse : Shuangchenglu 803nong11hao1602A-1609shi, baoshanqu, shanghai  
200000 CN.

Importé en Australie : SIHAO PTY LTD. 1 ROKEVA STREET EASTWOOD  
NSW 2122 Australie

Importé aux États-Unis : Sanven Technology Ltd. Suite 250, 9166 Anaheim  
Lieu, Rancho Cucamonga, CA 91730

REPRÉSENTANT	DE LA CE
--------------	----------

E-CrossStu GmbH

Mainzer Landstr.69, 60329 Francfort-sur-le-Main.

YH CONSULTING LIMITÉE.

REPRÉSENTANT	DU ROYAUME-UNI
--------------	----------------

A/S YH Consulting Limited Bureau 147, Centurion

Maison, London Road, Staines-upon-Thames, Surrey,  
TW18 4AX

**VEVOR**<sup>®</sup>  
**TOUGH TOOLS, HALF PRICE**

Assistance technique et certificat de garantie  
électronique [www.vevor.com/support](http://www.vevor.com/support)

# VEVOR<sup>®</sup>

## TOUGH TOOLS, HALF PRICE

Technischer Support und E-Garantie-Zertifikat

[www.vevor.com/support](http://www.vevor.com/support)



## Schreibtische und Stühle für Kinder

### BENUTZERHANDBUCH

**MODELL:70-1**

Wir sind weiterhin bestrebt, Ihnen Werkzeuge zu wettbewerbsfähigen Preisen anzubieten.

„Sparen Sie die Hälfte“, „Halber Preis“ oder andere ähnliche Ausdrücke, die wir verwenden, stellen nur eine Schätzung der Ersparnis dar, die Sie beim Kauf bestimmter Werkzeuge bei uns im Vergleich zu den großen Topmarken erzielen können, und decken nicht unbedingt alle von uns angebotenen Werkzeugkategorien ab. Wir möchten Sie freundlich daran erinnern, bei der

Bestellung bei uns sorgfältig zu prüfen, ob Sie im Vergleich zu den großen

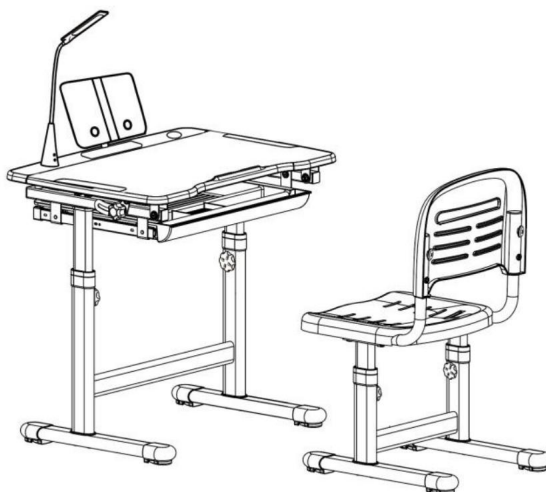
Topmarken tatsächlich die Hälfte sparen.

# VEVOR<sup>®</sup>

TOUGH TOOLS, HALF PRICE

KINDERSTUDIE  
SCHREIBTISCHE UND STÜHLE

MODELL:70-1






**Brauchen Sie Hilfe? Kontaktieren Sie uns!**

Sie haben Fragen zu unseren Produkten? Sie benötigen technischen Support? Dann kontaktieren Sie uns gerne:

**Technischer Support und E-Garantie-Zertifikat**  
**[www.vevor.com/support](http://www.vevor.com/support)**

Dies ist die Originalanleitung. Bitte lesen Sie alle Anweisungen sorgfältig durch, bevor Sie das Gerät in Betrieb nehmen. VEVOR behält sich eine klare Auslegung unserer Bedienungsanleitung vor. Das Erscheinungsbild des Produkts richtet sich nach dem Produkt, das Sie erhalten haben. Bitte verzeihen Sie uns, dass wir Sie nicht erneut informieren, wenn es Technologie- oder Software-Updates für unser Produkt gibt.

	<p>Warnung - Um das Verletzungsrisiko zu verringern, muss der Benutzer die Anweisungen lesen</p> <p>Lesen Sie das Handbuch sorgfältig durch.</p> <p><b>Hinweis: Die Montage muss durch einen Erwachsenen erfolgen!</b></p>
	<p>Die Konformität erfolgt durch eine CE-Sicherheitszertifizierung.</p>
	<p><b>KORREKTE ENTSORGUNG</b></p> <p>Dieses Produkt unterliegt den Bestimmungen der Europäischen Richtlinie 2012/19/EU. Das Symbol einer Mülltonne Durchgestrichen bedeutet, dass das Produkt getrennte Müllabfuhr in der Europäischen Union. gilt für das Produkt und alle mit diesem Zeichen gekennzeichneten Zubehörteile Symbol. Produkte, die so gekennzeichnet sind, dürfen nicht entsorgt werden nicht mit dem normalen Hausmüll entsorgt werden, sondern Sammelstelle für das Recycling von elektrischen und elektronischen Geräte.</p>
<p>Ab 3 Jahren</p>	

## SICHERHEITSHINWEISE

### WARNUNG:

**Lesen Sie dieses Material, bevor Sie dieses Produkt verwenden.**

**kann zu schweren Verletzungen führen.**

#### Vorsichtsmaßnahmen

1. Legen Sie Ihre Hände nicht auf den Tischrahmen, wenn Sie den Tisch umdrehen, um ein Einklemmen zu vermeiden.
2. Stecken Sie Ihren Kopf nicht unter den Schreibtisch und Stuhl, wenn Sie den Höhe des Schreibtischs und des Stuhls.
3. Kleine Kinder sollten bei der Verwendung von Erwachsenen angeleitet werden.
4. Die Belastung des Schreibtisch- und Stuhlsets sollte innerhalb seiner Tragfähigkeit liegen.
5. Die Luftzirkulation sollte während des Gebrauchs aufrechterhalten werden (Temperatur zwischen 18–28 Grad Celsius, relative Luftfeuchtigkeit zwischen 40 % und 60 %).
6. Verwenden Sie diesen Schreibtisch und Stuhl nicht in direktem Sonnenlicht, neben Luft

Klimaanlagen oder neben Heizkörpern, um die Möglichkeit von Verfärbung oder Alterung.

7. Achten Sie auf die Höhe des Schreibtischs und des Stuhls auf beiden Seiten, um zu vermeiden Lösen der Verbindungsteile oder Verformung durch Schrägstellung oder Kippen.

8. Stellen Sie keine heißen oder eisigen Gegenstände direkt auf den Schreibtisch, um Verfärbungen und dauerhafte Flecken durch extreme Temperaturen.

9. Verwenden Sie keine scharfen Gegenstände auf dem Schreibtisch, um Kratzer auf dem Panel zu vermeiden und sein Aussehen zu beschädigen.

10. Trocknen Sie die Wasserflecken auf der Oberfläche rechtzeitig beim Reinigen das Schreibtisch- und Stuhlset.

### **Wartung**

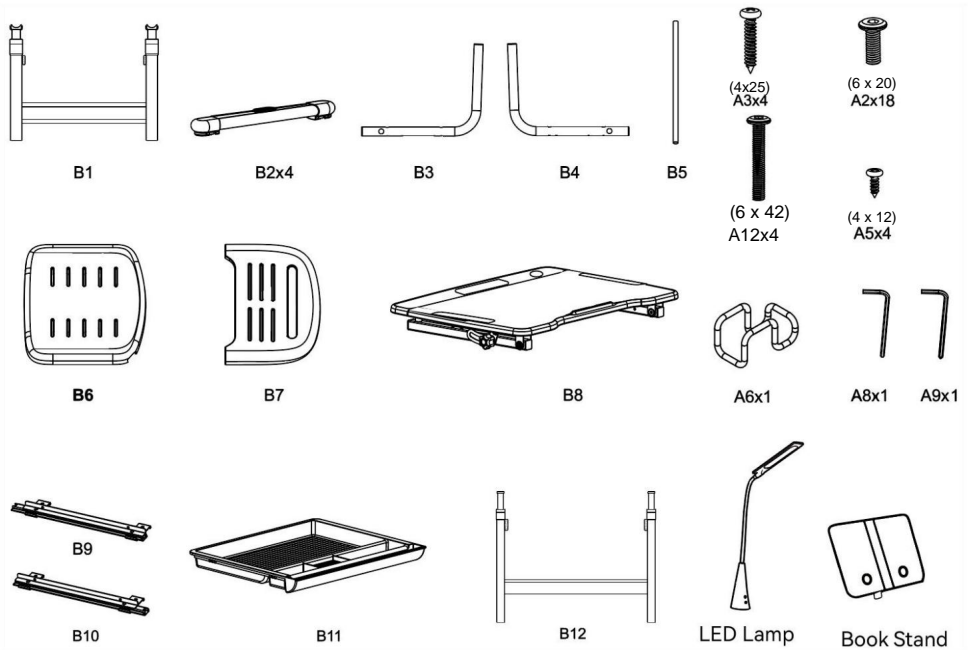
1. Wischen Sie die Spuren von wasserbasierten Stiften und Aquarellstiften mit Wasser.

2. Wischen Sie die Spuren von Ölstiften mit Alkohol oder ätherischen Ölen ab. Balsam.

3. Verwenden Sie keine Messer, um den Desktop zu kratzen, auch wenn der Desktop ist feuchtigkeitsbeständig, kratzfest und verschleißfest.

**BEWAHREN SIE DIESE ANLEITUNG AUF**

## TEILELISTE

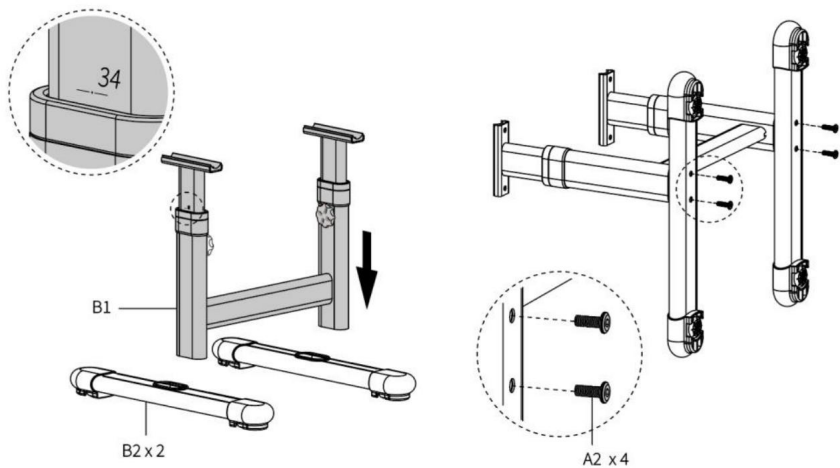


### Aufmerksamkeit:

- Sobald alle Schrauben installiert sind, ziehen Sie sie nacheinander fest. Nicht festziehen alle Schrauben, bevor alle an Ort und Stelle sind, um Probleme beim Einstellen oder Anheben zu vermeiden.
- Gehen Sie nicht unter den Stuhl und bleiben Sie nicht darunter, um Einklemmen zu vermeiden.
- Die Installation muss durch einen Erwachsenen erfolgen. Halten Sie Kinder während der Installation fern.
- Installation.
- Nur für Kinder im Alter von 3-18 Jahren geeignet.
- Verwenden Sie dieses Schreibtisch- und Stuhlset nicht in direktem Sonnenlicht, in der Nähe von Luft Klimaanlageöffnungen oder neben Heizgeräten.

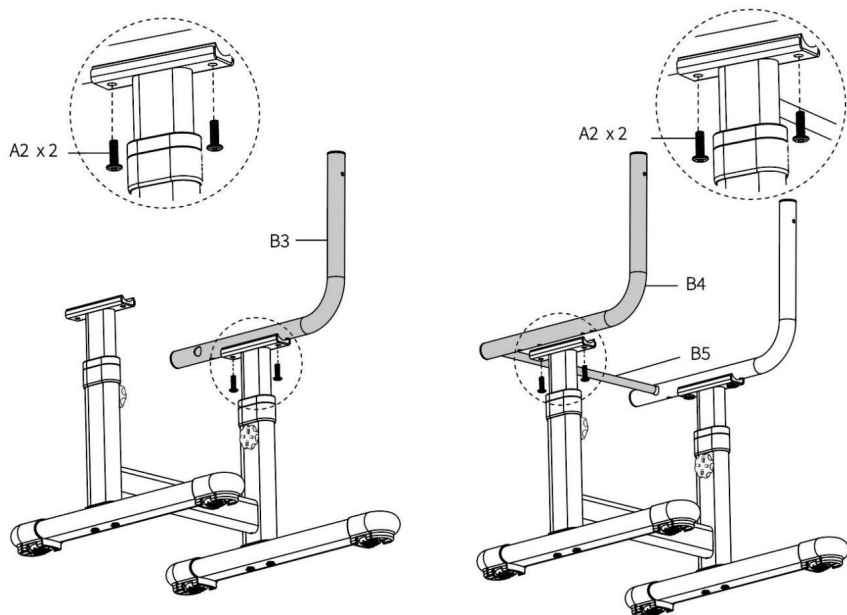
## ANWEISUNGEN (STUHL)

### SCHRITT 1



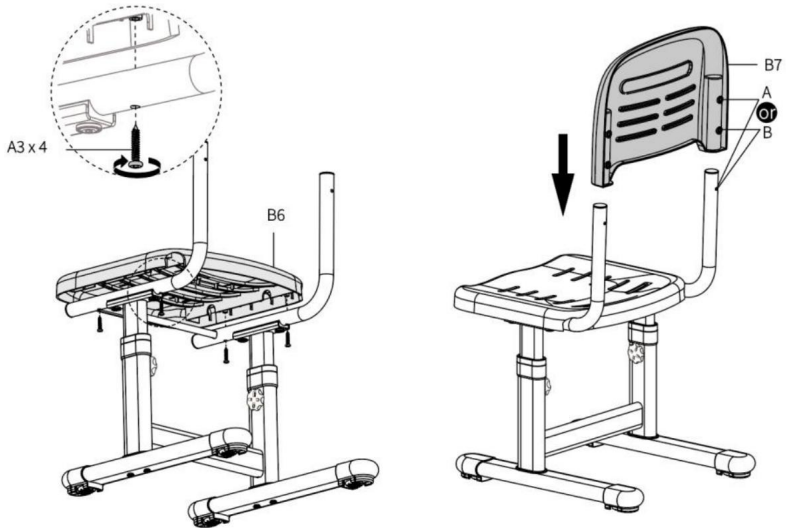
Montieren und befestigen Sie die Stuhlbeine (B1, B2) mit Schrauben A2x4.

### SCHRITT 2



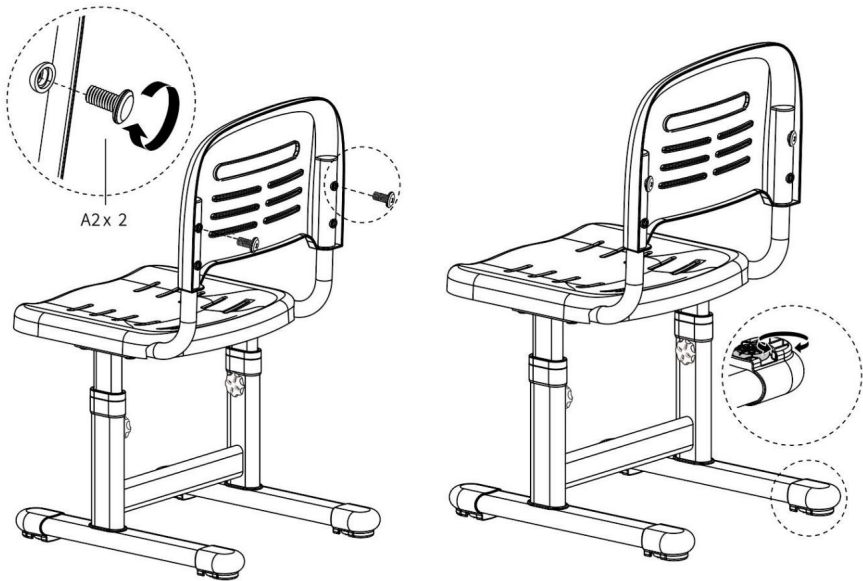
Die Stützstangen (B3, B4, B5) montieren und mit den Schrauben A2x4 befestigen.

### SCHRITT 3



Montieren Sie die Sitzplatte (B6) mit den Schrauben A3x4 und stecken Sie die Stuhllehne (B7) in die Stützstangen.

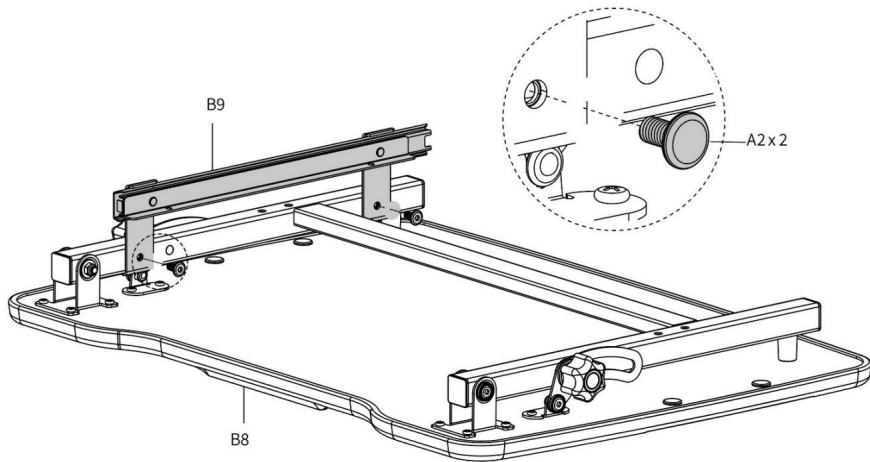
### SCHRITT 4



Befestigen Sie die Stuhllehne mit den Schrauben A2x2.

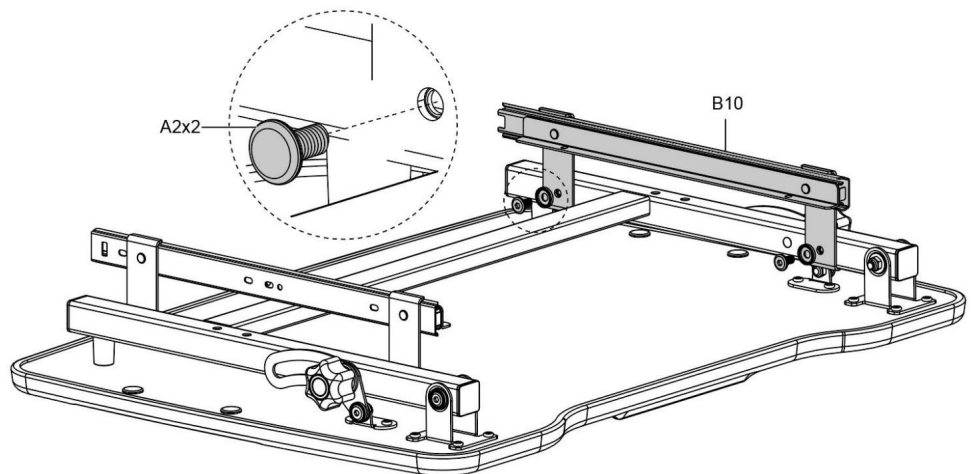
## ANWEISUNGEN (SCHREIBTISCH)

### SCHRITT 5



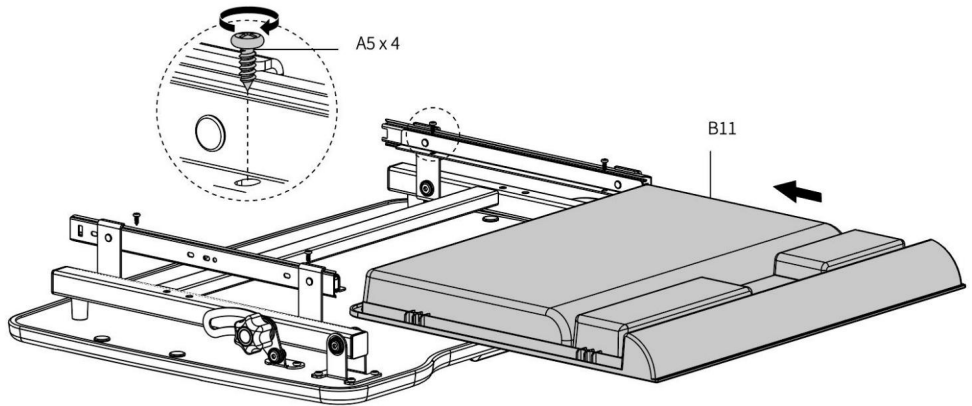
Eine Gleitschiene (B9) an der Tischplatte (B8) montieren und befestigen  
mit Schrauben A2x2.

### SCHRITT 6



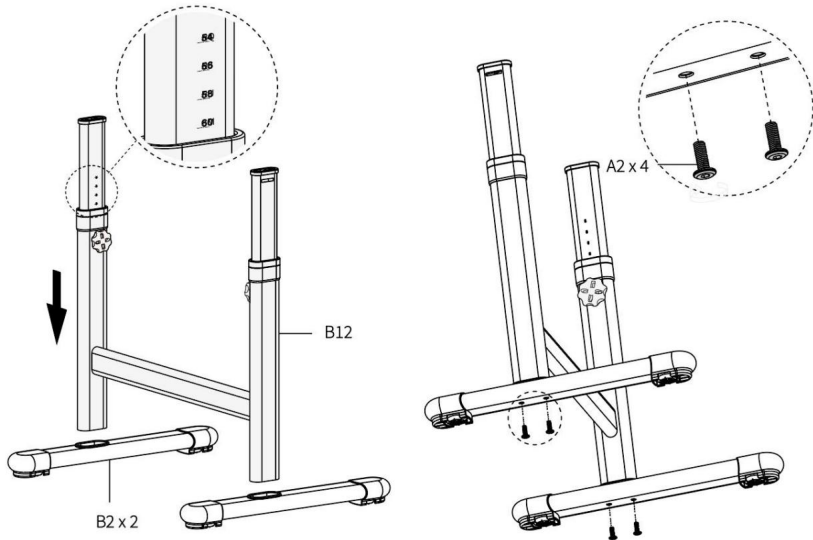
Montieren Sie die andere Gleitschiene (B10) und befestigen Sie sie mit den Schrauben A2x2 an der  
Tischplatte.

SCHRITT 7



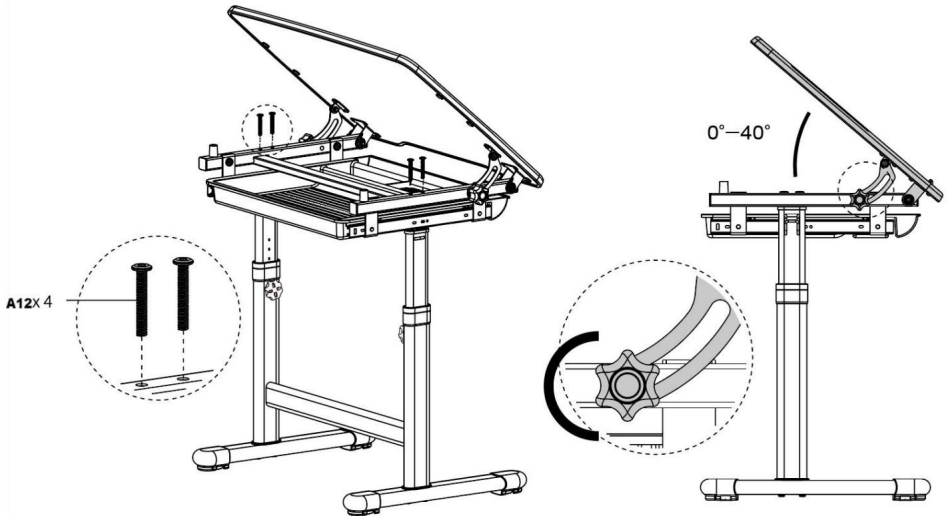
Schieben Sie die Aufbewahrungsschublade (B11) unter die Tischplatte und befestigen Sie sie mit den Schrauben A5x4.

SCHRITT 8



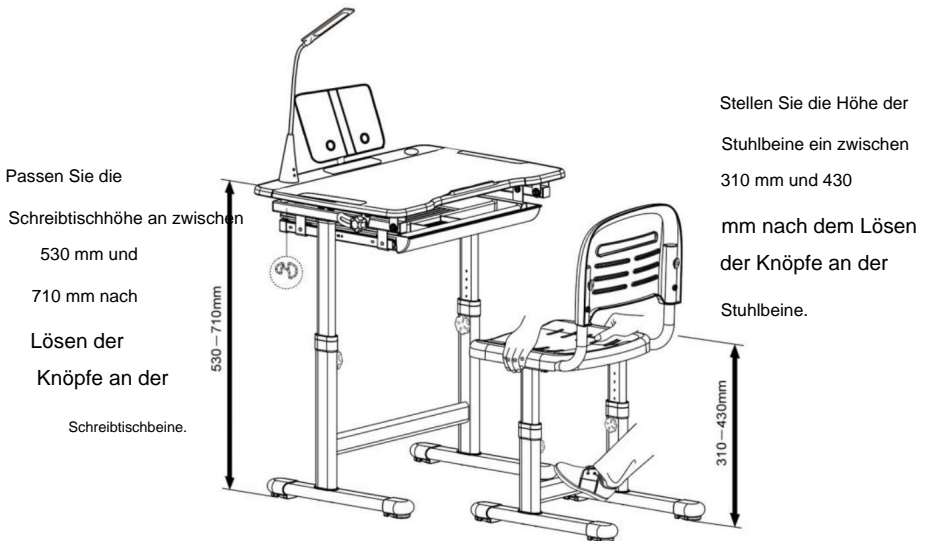
Montieren und befestigen Sie die Tischbeine (B2, B12) mit den Schrauben A2x4.

### SCHRITT 9



Heben Sie die Tischplatte mit den Knöpfen an **den** Seiten der Tischplatte an. Montieren und befestigen Sie die montierte Tischplatte dann mit Schrauben A12x4 an den Tischbeinen.

### SCHRITT 10



Passen Sie die  
Schreibtischhöhe an zwischen  
530 mm und  
710 mm nach  
Lösen der  
Knöpfe an der  
Schreibtischbeine.

Stellen Sie die Höhe der  
Stuhlbeine ein zwischen  
310 mm und 430  
mm nach dem Lösen  
der Knöpfe an der  
Stuhlbeine.

Befestigen Sie den Buchständer und die LED-Lampe (im Lieferumfang enthalten) auf der Schreibtischplatte und hängen Sie den Haken (A6) am Schreibtischgestell ein.

## PRODUKTPARAMETER

<b>Modell</b>	70-1		
<b>Farbe</b>	ROSA	GRAU	BLAU
<b>Lampenstromquelle</b>	5 W, Gleichstrom, 5 V, 1 A		
<b>Sichere Ladekapazität</b>	Tisch: 220 Pfund Stuhl: 220 Pfund		
<b>Produktgröße</b>	Tisch: 700*510*(530-710)mm Stuhl: 420*390*(660-780)mm		

**Hersteller:** Shanghaimuxinmuyeyouxiangongsi

**Adresse:** Shuangchenglu 803nong11hao1602A-1609shi, baoshanqu, Shanghai 200000 CN.

**Nach AUS importiert:** SIHAO PTY LTD. 1 ROKEVA STREETEASTWOOD NSW 2122 Australien

**Importiert in die USA:** Sanven Technology Ltd. Suite 250, 9166 Anaheim Ort, Rancho Cucamonga, CA 91730

<b>Vertreter der EG</b>	
-------------------------	--

E-CrossStu GmbH  
Mainzer Landstr.69, 60329 Frankfurt am Main.

<b>UK REP</b>	
---------------	--

YH CONSULTING LIMITED.  
C/O YH Consulting Limited Office 147, Centurion Haus, London Road, Staines-upon-Thames, Surrey, TW18 4AX

**VEVOR**<sup>®</sup>  
TOUGH TOOLS, HALF PRICE

Technischer Support und E-Garantie-Zertifikat  
[www.vevor.com/support](http://www.vevor.com/support)

# VEVOR®

## TOUGH TOOLS, HALF PRICE

Supporto tecnico e certificato di garanzia  
elettronica [www.vevor.com/support](http://www.vevor.com/support)



### BANCONI E SEDIE PER LO STUDIO DEI BAMBINI

#### MANUALE D'USO

MODELLO:70-1

Continuiamo a impegnarci per fornirvi strumenti a prezzi competitivi.

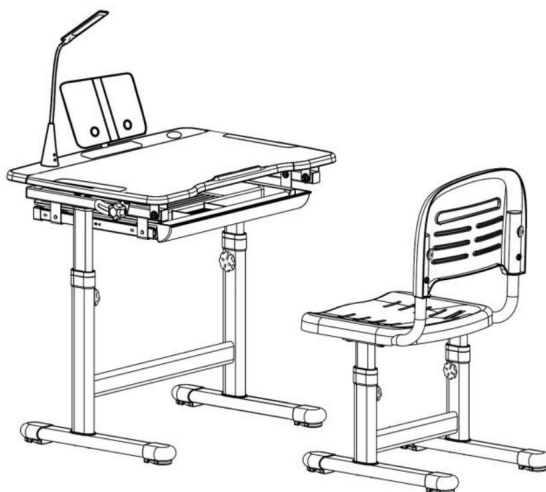
"Risparmia la metà", "Metà prezzo" o qualsiasi altra espressione simile da noi utilizzata rappresenta solo una stima del risparmio che potresti ottenere acquistando determinati utensili con noi rispetto ai principali marchi principali e non significa necessariamente coprire tutte le categorie di utensili da noi offerti. Ti ricordiamo gentilmente di verificare attentamente quando effettui un ordine con noi se stai effettivamente risparmiando la metà rispetto ai principali marchi principali.

# VEVOR®

TOUGH TOOLS, HALF PRICE

STUDIO PER BAMBINI  
SCRIVANIE E SEDIE

MODELLO:70-1






**HAI BISOGNO DI AIUTO? CONTATTACI!**

Hai domande sui prodotti? Hai bisogno di supporto tecnico? Non esitare a contattarci:

**Supporto tecnico e certificato di garanzia  
elettronica [www.vevor.com/support](http://www.vevor.com/support)**

Questa è l'istruzione originale, si prega di leggere attentamente tutte le istruzioni del manuale prima di utilizzare. VEVOR si riserva una chiara interpretazione del nostro manuale utente. L'aspetto del prodotto sarà soggetto al prodotto ricevuto. Vi preghiamo di perdonarci se non vi informeremo di nuovo se ci sono aggiornamenti tecnologici o software sul nostro prodotto.

	<p>Attenzione: per ridurre il rischio di lesioni, l'utente deve leggere le istruzioni manuale con attenzione.</p> <p><b>Nota: è richiesto il montaggio da parte di un adulto!</b></p>
	<p>La conformità è una certificazione di sicurezza CE.</p>
	<p><b>SMALTIMENTO CORRETTO</b></p> <p>Questo prodotto è soggetto alle disposizioni della normativa europea Direttiva 2012/19/UE. Il simbolo raffigurante un bidone della spazzatura barrato indica che il prodotto richiede raccolta differenziata dei rifiuti nell'Unione Europea. Questo si applica al prodotto e a tutti gli accessori contrassegnati con questo simbolo. I prodotti contrassegnati come tali non possono essere scartati con i normali rifiuti domestici ma devono essere portati in un punto di raccolta per il riciclaggio di apparecchiature elettriche ed elettroniche dispositivi.</p>
<p><b>Età 3 anni +</b></p>	

## ISTRUZIONI DI SICUREZZA

### AVVERTIMENTO:

**Leggere questo materiale prima di utilizzare questo prodotto. La mancata osservanza di quanto sopra potrebbe provocare lesioni gravi.**

### Attenzione

1. Non appoggiare le mani sul telaio della scrivania quando si gira la scrivania, per evitare pizzicamenti.
2. Non mettere la testa sotto la scrivania e la sedia quando si regola il altezza della scrivania e della sedia.
3. I bambini piccoli devono essere guidati dagli adulti durante l'uso.
4. Il carico sulla scrivania e sulla sedia deve rientrare nella loro capacità di carico.
5. Durante l'uso deve essere mantenuta la circolazione dell'aria (temperatura compresa tra 18-28 gradi Celsius, umidità relativa tra il 40% e il 60%).
6. Non utilizzare questo set di scrivania e sedia alla luce diretta del sole, vicino all'aria

prese d'aria di condizionamento o accanto ai riscaldatori, per ridurre la possibilità di scolorimento o invecchiamento.

7. Prestare attenzione all'altezza della scrivania e della sedia su entrambi i lati per evitare allentamento delle parti di collegamento o deformazione causata da inclinazione o

inclinazione.

8. Non posizionare oggetti caldi o ghiacciati direttamente sulla scrivania per evitare scolorimento e segni permanenti causati da temperature estreme.

9. Non utilizzare oggetti appuntiti sul desktop per evitare di graffiare il pannello e danneggiandone l'aspetto.

10. Asciugare tempestivamente le macchie d'acqua sulla superficie durante la pulizia il set di scrivania e sedia.

### **Manutenzione**

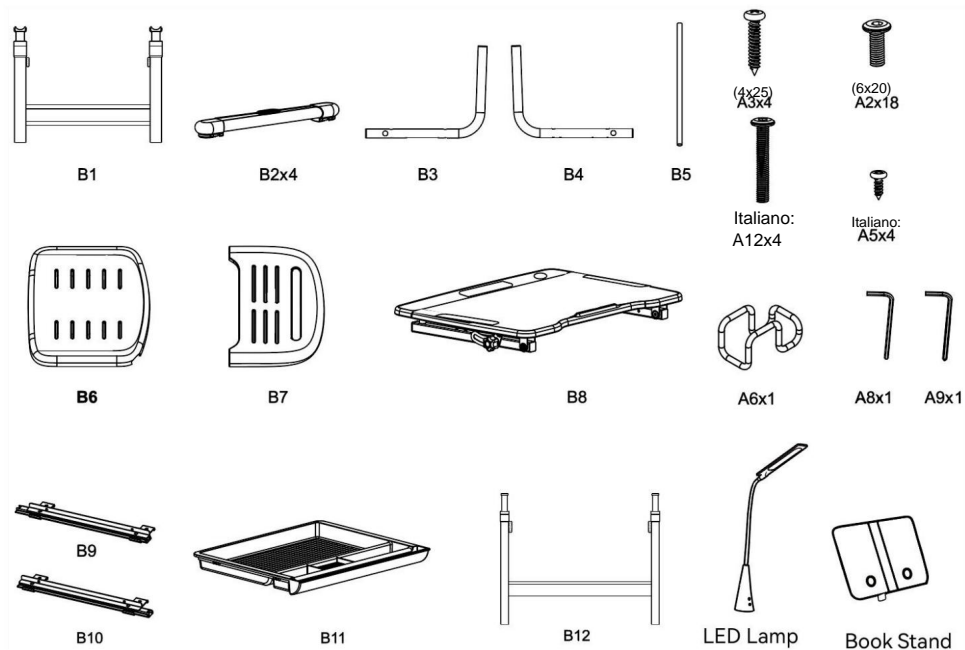
1. Pulisci i segni lasciati dalle penne a base d'acqua e dalle penne acquerellabili con acqua.

2. Pulisci i segni lasciati dalle penne a base di olio usando alcol o prodotti essenziali balsamo.

3. Non usare coltelli per graffiare il desktop, anche se il desktop è resistente all'umidità, ai graffi e all'usura.

### **SALVA QUESTE ISTRUZIONI**

## ELENCO DELLE PARTI

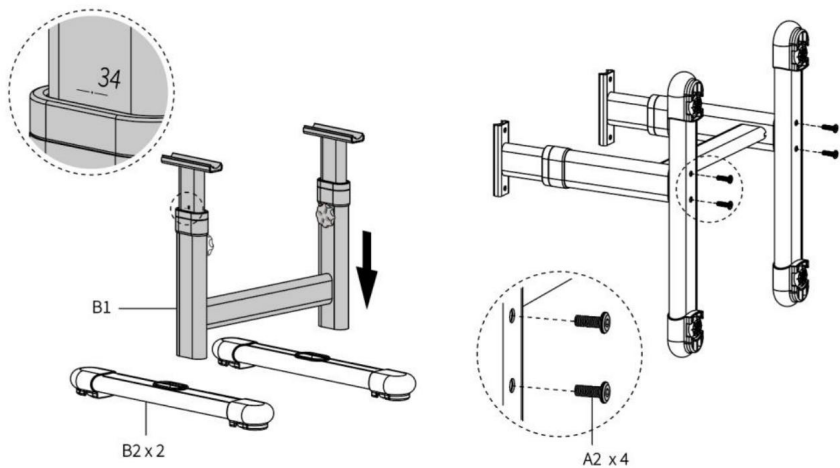
**Attenzione:**

• Una volta installate tutte le viti, serrarle una alla volta. Non serrarle tutte le viti prima che tutto sia a posto per evitare problemi di regolazione o sollevamento. • Non infilarci o restare sotto la sedia per evitare pizzicamenti. • È richiesta l'installazione da parte di un adulto e tenere i bambini lontani durante l'installazione.

• Adatto solo a bambini di età compresa tra 3 e 18 anni. • Non utilizzare questo set di scrivania e sedia sotto la luce diretta del sole, vicino all'aria bocchette di condizionamento o accanto ai termosifoni.

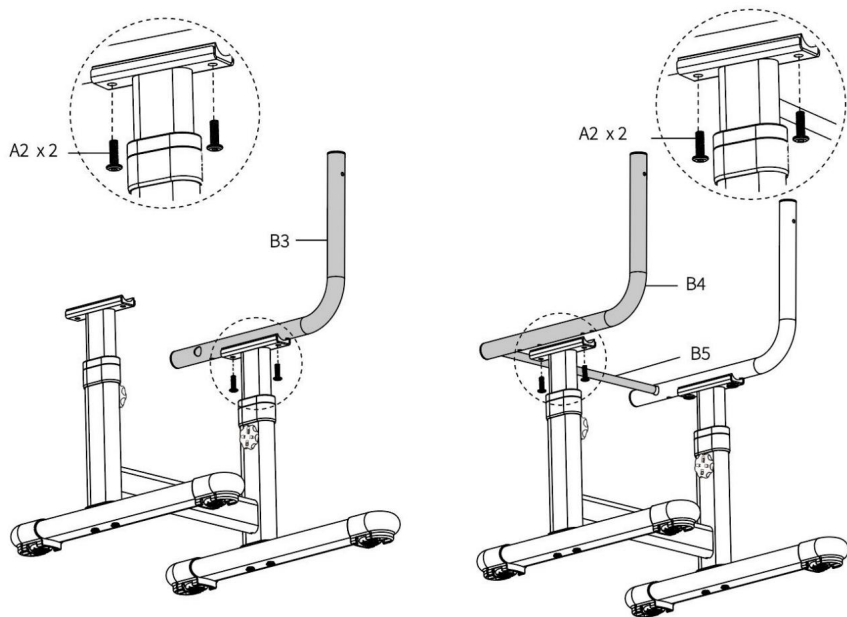
## ISTRUZIONI (SEDIA)

### PASSO 1



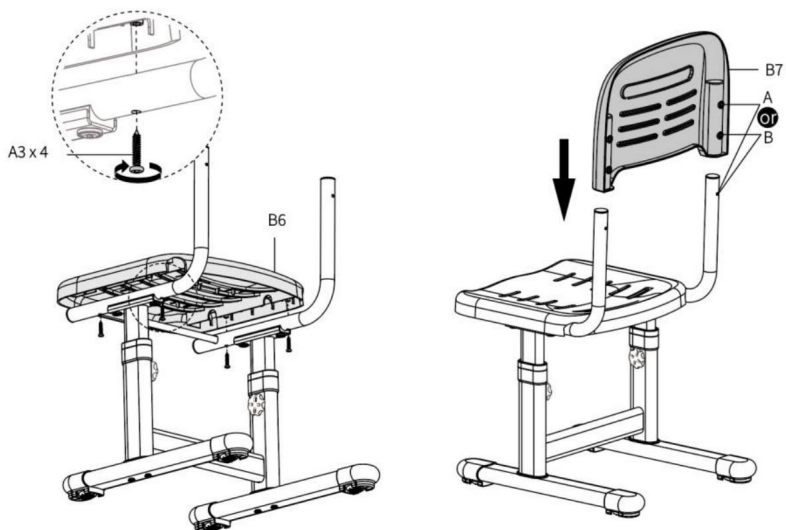
Montare e fissare le gambe della sedia (B1, B2) con le viti A2x4.

### PASSO 2



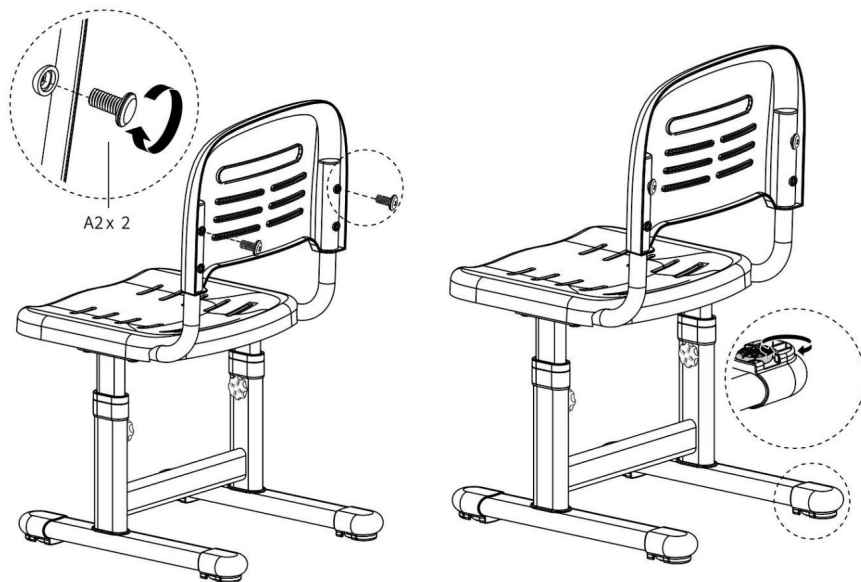
Montare e fissare le barre di supporto (B3, B4, B5) con le viti A2x4.

### PASSO 3



Assemblare il pannello del sedile (B6) con le viti A3x4 e inserire lo schienale della sedia (B7) nelle barre di supporto.

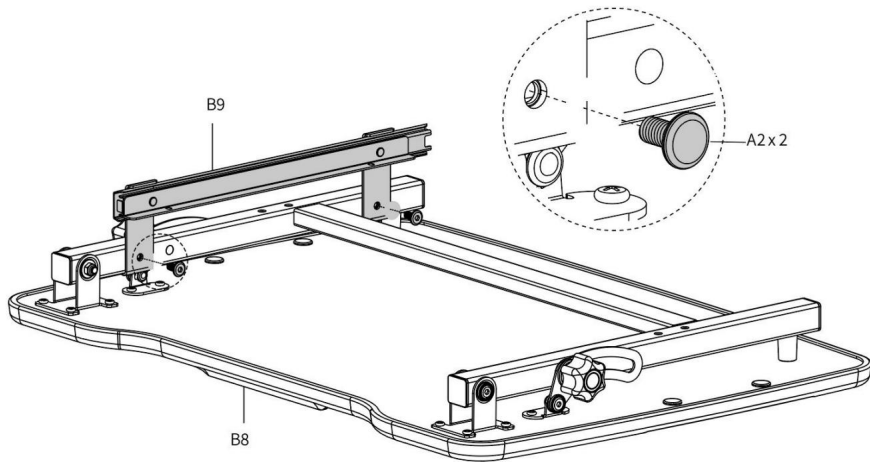
### PASSO 4



Fissare lo schienale della sedia con le viti A2x2.

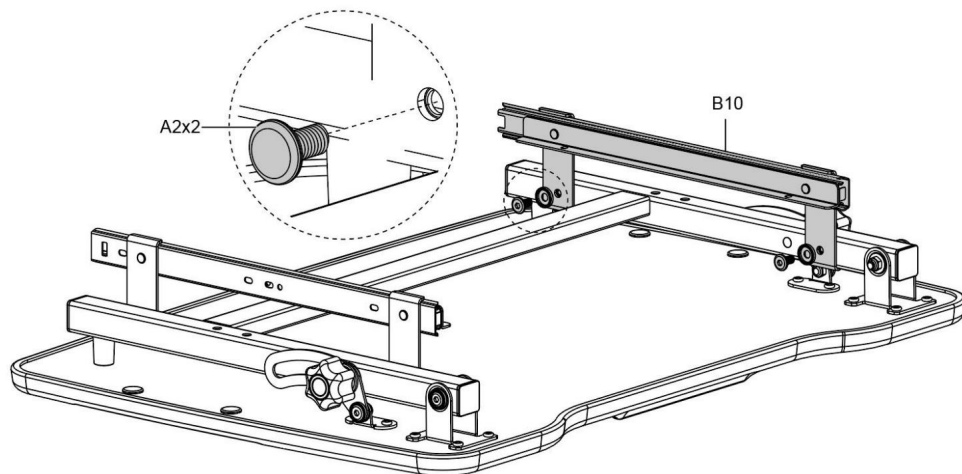
## ISTRUZIONI (SCRIVANIA)

### PASSO 5



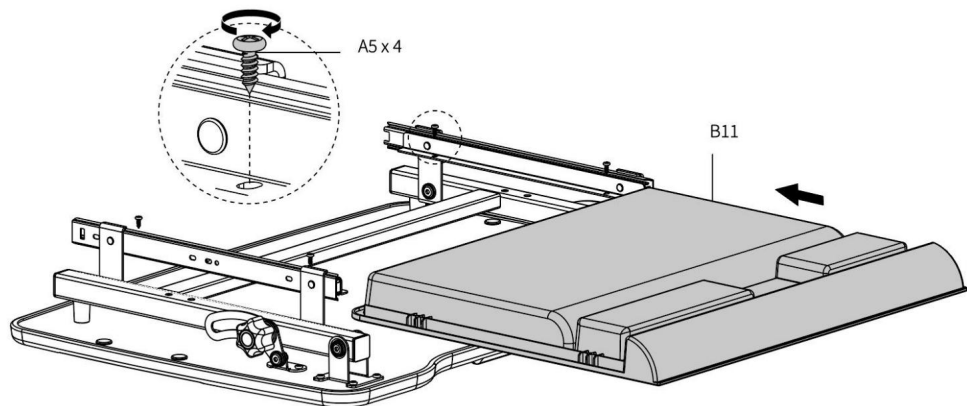
Assemblare e fissare una guida scorrevole (B9) alla scheda del desktop (B8) con viti A2x2.

### PASSO 6



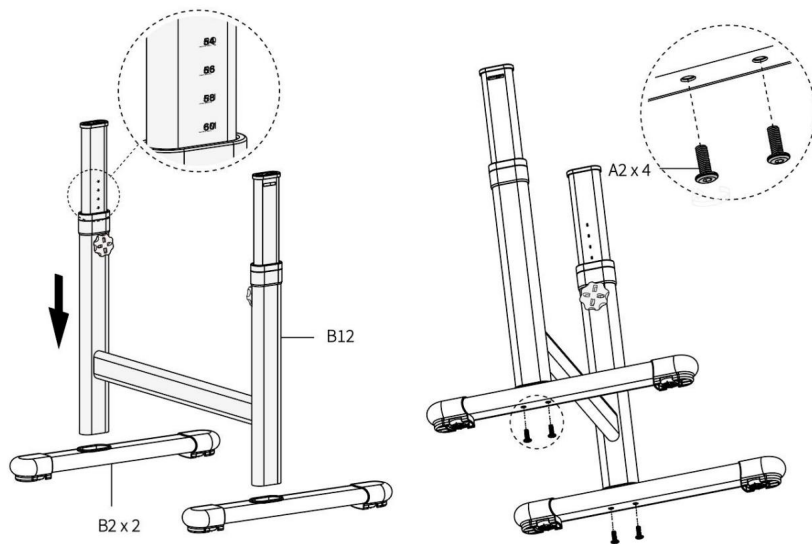
Assemblare e fissare l'altra guida scorrevole (B10) alla scheda del desktop con le viti A2x2.

PASSO 7



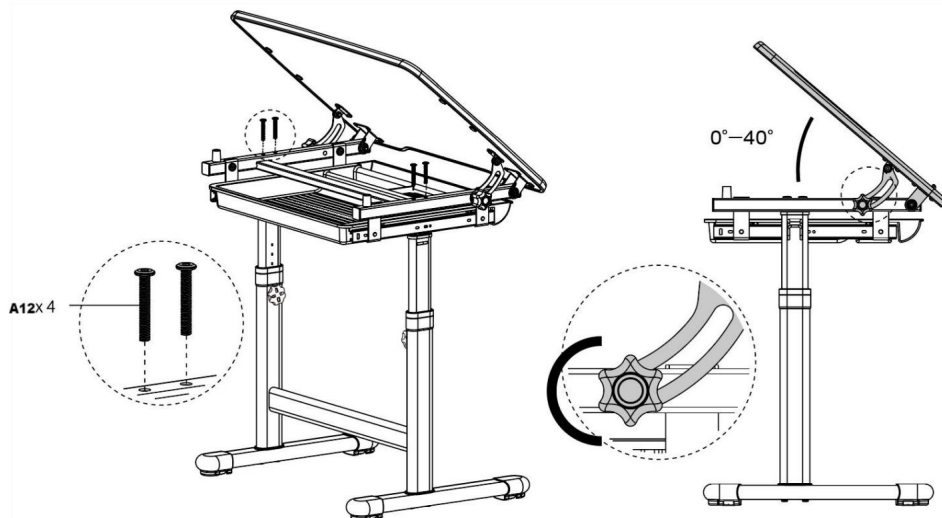
Far scorrere il cassetto portaoggetti (B11) sotto la scheda del desktop e fissarlo con le viti A5x4.

PASSO 8



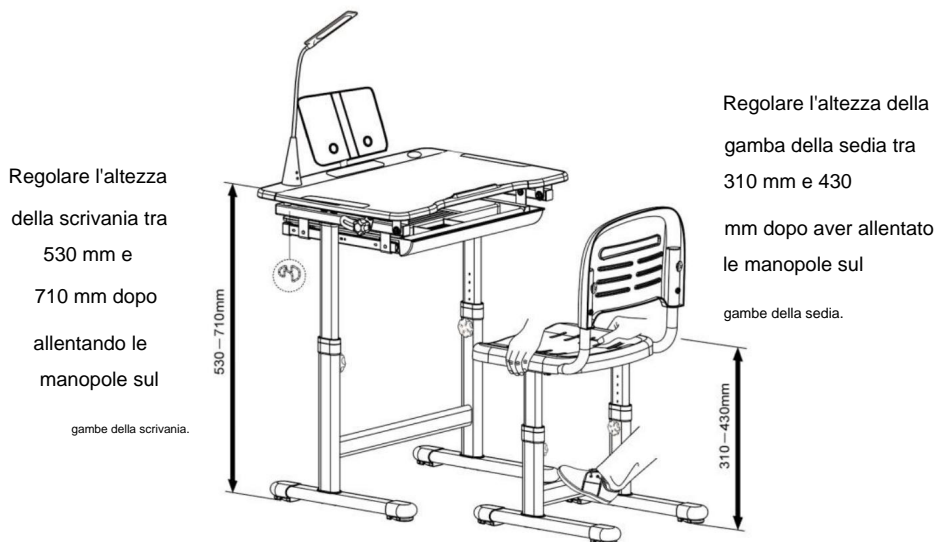
Montare e fissare le gambe della scrivania (B2, B12) con le viti A2x4.

PASSO 9



Sollevare la scrivania con le manopole sui **lati** della scrivania. Quindi assemblare e fissare la scrivania assemblata sulle gambe della scrivania con viti A12x4.

PASSO 10



Regolare l'altezza della scrivania tra 530 mm e 710 mm dopo allentando le manopole sul gambe della scrivania.

Regolare l'altezza della gamba della sedia tra 310 mm e 430 mm dopo aver allentato le manopole sul gambe della sedia.

Fissare il leggio e la lampada LED (inclusa) alla scrivania e appendere il gancio (A6) alla struttura della scrivania.

## PARAMETRO PRODOTTO

<b>Modello</b>	70-1		
<b>Colore</b>	ROSA	GRIGIO	BLU
<b>Fonte di alimentazione della lampada</b>	5W CC5V 1A		
<b>Capacità di carico sicura</b>	Tavolo: 220 libbre Sedia: 220 libbre		
<b>Dimensioni del prodotto</b>	Tavolo: 700*510*(530-710)mm Sedia: 420*390*(660-780)mm		

**Produttore:** Shanghaimuxinmuyeyouxiangongsi

**Indirizzo:** Shuangchenglu 803nong11hao1602A-1609shi, baoshanqu, shanghai 200000 CN.

**Importato in AUS:** SIHAO PTY LTD. 1 ROKEVA STREETEASTWOOD

Nuovo Galles del Sud 2122 Australia

**Importato negli USA:** Sanven Technology Ltd. Suite 250, 9166 Anaheim Luogo, Rancho Cucamonga, CA 91730

Rappresentante della CE	
-------------------------	--

E-CrossStu GmbH  
Mainzer Landstr.69, 60329 Francoforte sul Meno.

RAPPRESENTANZA DEL REGNO UNITO	
--------------------------------	--

CONSULENZA YH LIMITATA.  
C/O YH Consulting Limited Ufficio 147, Centurion Casa, London Road, Staines-upon-Thames, Surrey, TW184AX

**VEVOR**®

**TOUGH TOOLS, HALF PRICE**

**Supporto tecnico e certificato di garanzia  
elettronica [www.vevor.com/support](http://www.vevor.com/support)**

# VEVOR<sup>®</sup>

## TOUGH TOOLS, HALF PRICE

Soporte técnico y certificado de garantía

electrónica [www.vevor.com/support](http://www.vevor.com/support)



### ESCRITORIOS Y SILLAS DE ESTUDIO PARA NIÑOS

### MANUAL DEL USUARIO

MODELO:70-1

Seguimos comprometidos a brindarle herramientas a precios competitivos.

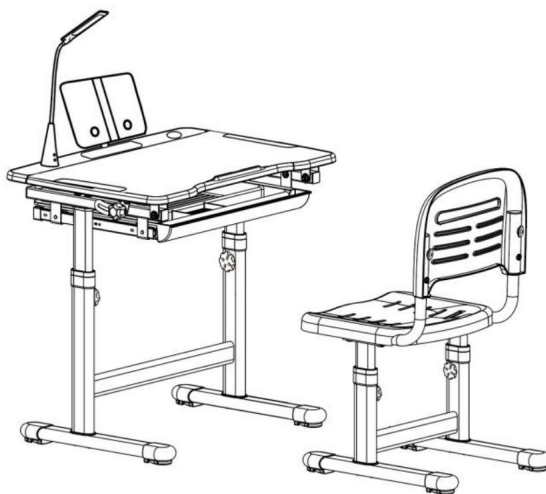
"Ahorre la mitad", "mitad de precio" o cualquier otra expresión similar que utilicemos solo representa una estimación del ahorro que podría obtener al comprar ciertas herramientas con nosotros en comparación con las principales marcas y no necesariamente significa que cubra todas las categorías de herramientas que ofrecemos. Le recordamos que, al realizar un pedido con nosotros, verifique cuidadosamente si realmente está ahorrando la mitad en comparación con las principales marcas.

# VEVOR<sup>®</sup>

**TOUGH TOOLS, HALF PRICE**

ESTUDIO PARA NIÑOS  
ESCRITORIOS Y SILLAS

MODELO:70-1






**¿NECESITA AYUDA? ¡CONTÁCTENOS!**

¿Tiene preguntas sobre el producto? ¿Necesita asistencia técnica? No dude en ponerse en contacto con nosotros:

**Soporte técnico y certificado de garantía  
electrónica [www.vevor.com/support](http://www.vevor.com/support)**

Estas son las instrucciones originales, lea atentamente todas las instrucciones del manual antes de utilizar el producto. VEVOR se reserva una interpretación clara de nuestro manual de usuario. La apariencia del producto estará sujeta al producto que recibió. Perdónenos por no informarle nuevamente si hay actualizaciones de tecnología o software en nuestro producto.

	<p>Advertencia: Para reducir el riesgo de lesiones, el usuario debe leer las instrucciones.</p> <p>Lea el manual con cuidado.</p> <p>Nota: ¡Requiere ensamblaje por parte de un adulto!</p>
	<p>Compliance es una certificación de seguridad CE.</p>
	<p><b>ELIMINACIÓN CORRECTA</b></p> <p>Este producto está sujeto a las disposiciones de la legislación europea. Directiva 2012/19/UE. El símbolo que muestra un contenedor de basura con ruedas tachado indica que el producto requiere recogida selectiva de residuos en la Unión Europea.</p> <p>Se aplica al producto y a todos los accesorios marcados con este Símbolo. Los productos marcados como tales no pueden desecharse con los residuos domésticos normales, sino que deben llevarse a un Punto de recogida para el reciclaje de aparatos eléctricos y electrónicos. dispositivos.</p>
<p>A partir de 3 años</p>	

## INSTRUCCIONES DE SEGURIDAD

### ADVERTENCIA:

Lea este material antes de utilizar este producto. De lo contrario, podría provocar lesiones graves.

### Precauciones

1. No coloque las manos sobre el marco del escritorio al girarlo. para evitar pellizcos.
2. No coloque la cabeza debajo del escritorio y la silla al ajustar el altura del escritorio y la silla.
3. Los niños pequeños deben ser guiados por adultos durante su uso.
4. La carga sobre el conjunto de escritorio y silla debe estar dentro de su capacidad de carga.
5. Se debe mantener la circulación del aire durante el uso (temperatura entre 18-28 grados centígrados, humedad relativa entre 40%-60%).
6. No utilice este conjunto de escritorio y silla bajo la luz solar directa, cerca del aire

rejillas de ventilación del aire acondicionado o junto a calentadores, para reducir la posibilidad de decoloración o envejecimiento.

7. Preste atención a la altura del escritorio y la silla en ambos lados para evitar aflojamiento de las piezas de conexión o deformación causada por inclinación o inclinación.

8. No coloque objetos calientes o helados directamente sobre el escritorio para evitar decoloración y marcas permanentes causadas por temperaturas extremas.

9. No utilice objetos afilados sobre el escritorio para evitar rayar el panel. y dañando su apariencia.

10. Seque las manchas de agua en la superficie de manera oportuna al limpiar. El conjunto de escritorio y silla.

#### Mantenimiento

1. Limpie las marcas dejadas por los bolígrafos a base de agua y los bolígrafos de acuarela con agua.

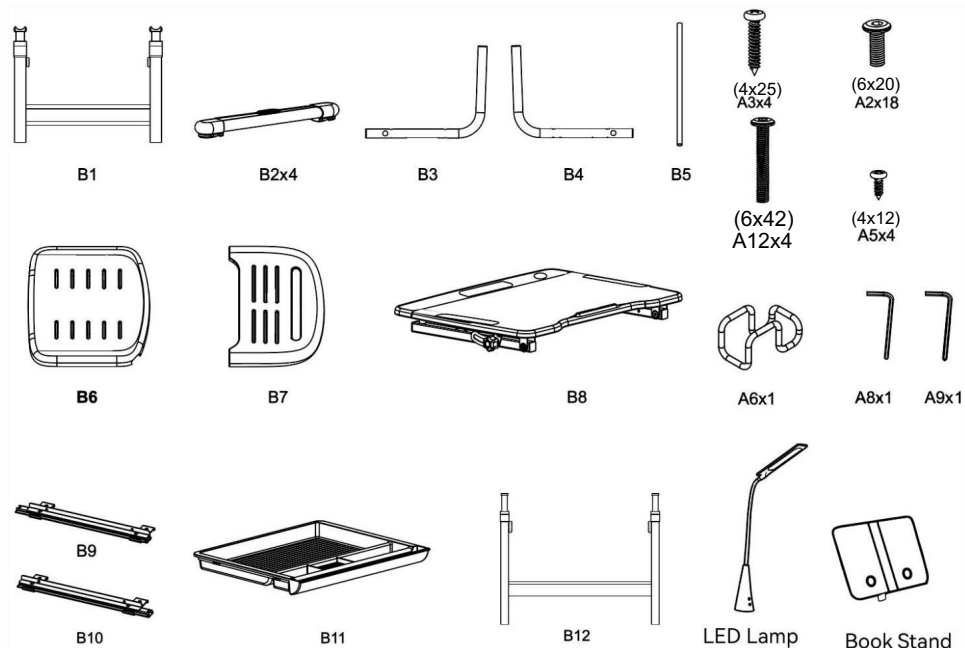
2. Limpie las marcas dejadas por los bolígrafos a base de aceite con alcohol o aceite esencial. bálsamo.

3. No utilice cuchillos para rayar el escritorio, incluso si éste está

A prueba de humedad, resistente a arañazos y resistente al desgaste.

**GUARDE ESTAS INSTRUCCIONES**

## LISTA DE PIEZAS

**Atención:**

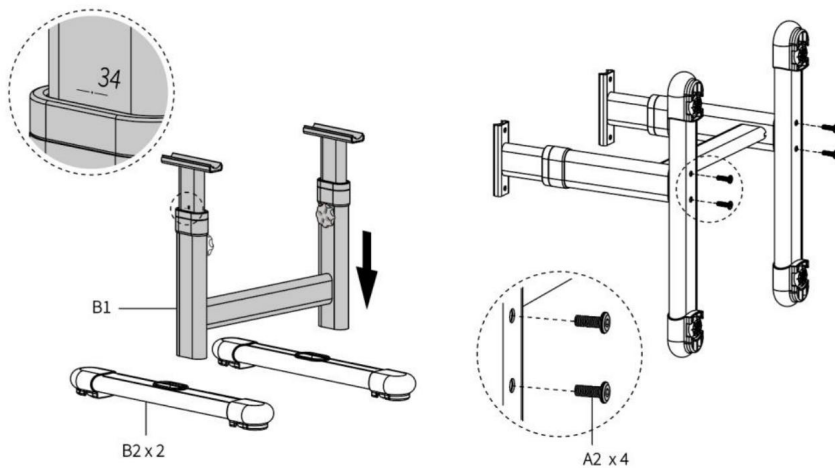
Una vez instalados todos los tornillos, apriételos uno por uno. No apriete demasiado.

No se coloque debajo de la silla ni se quede debajo de ella para evitar que quede atrapado. La instalación debe ser realizada por un adulto y mantenga a los niños alejados durante la instalación.

Solo apto para niños de 3 a 18 años. No utilice este juego de escritorio y silla bajo la luz solar directa, cerca del aire rejillas de ventilación del aire acondicionado o junto a calentadores.

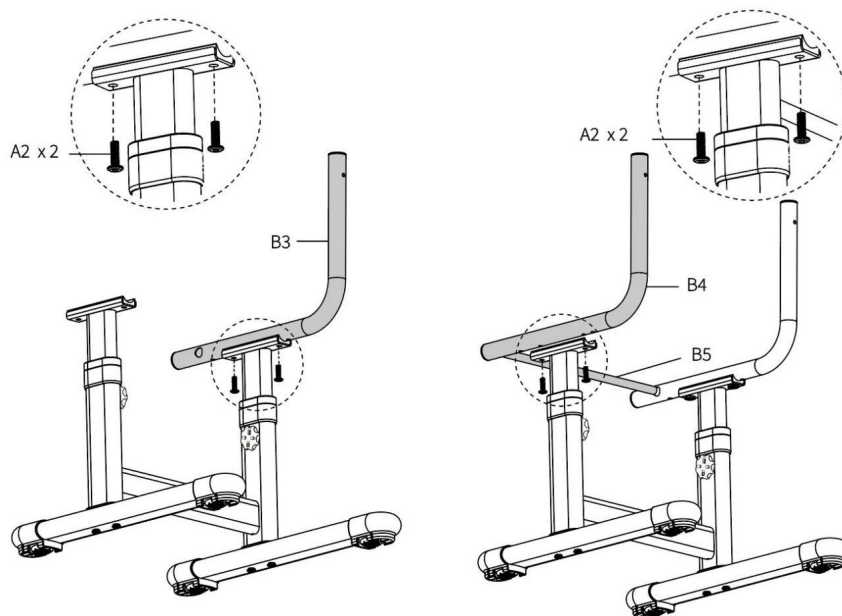
## INSTRUCCIONES (SILLA)

### PASO 1



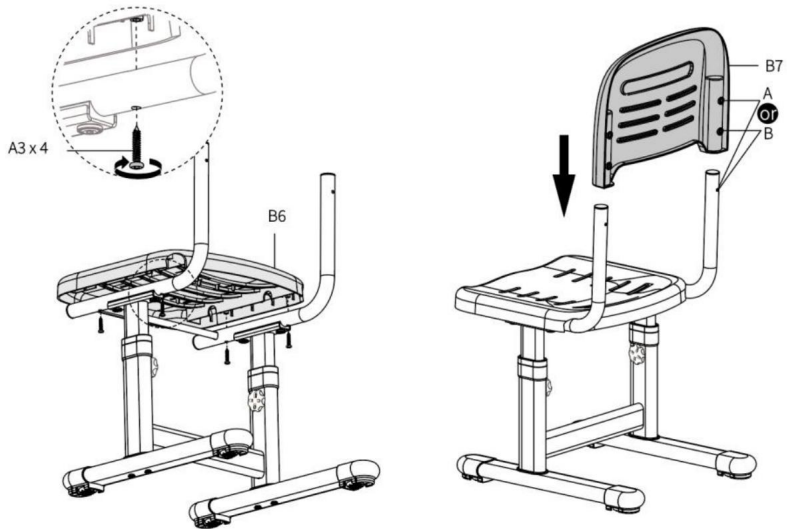
Ensamble y asegure las patas de la silla (B1, B2) con tornillos A2x4.

### PASO 2



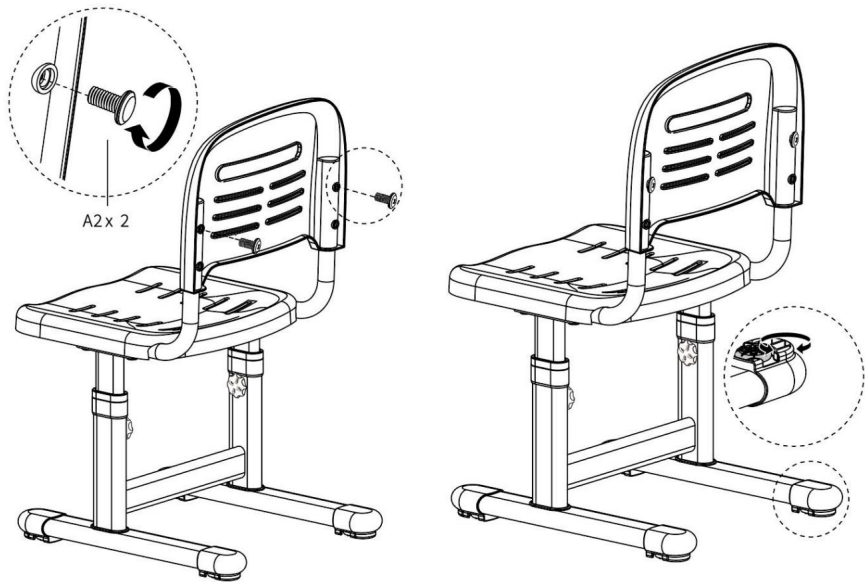
Ensamble y asegure las barras de soporte (B3, B4, B5) con tornillos A2x4.

PASO 3



Ensamble el tablero del asiento (B6) con tornillos A3x4 e inserte el respaldo de la silla (B7) en las barras de soporte.

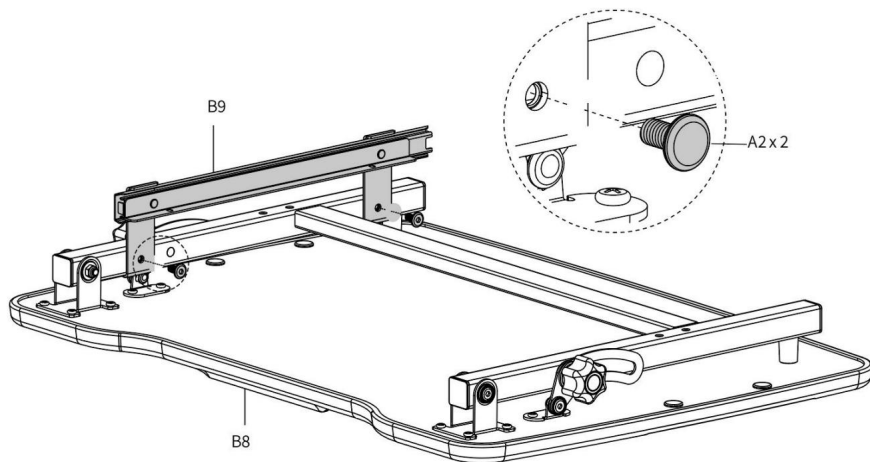
PASO 4



Asegure el respaldo de la silla con los tornillos A2x2.

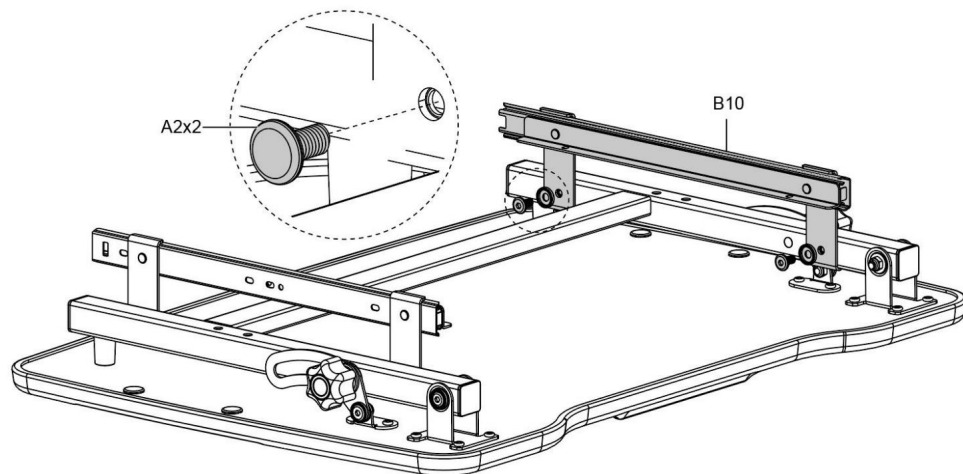
## INSTRUCCIONES (ESCRITORIO)

### PASO 5



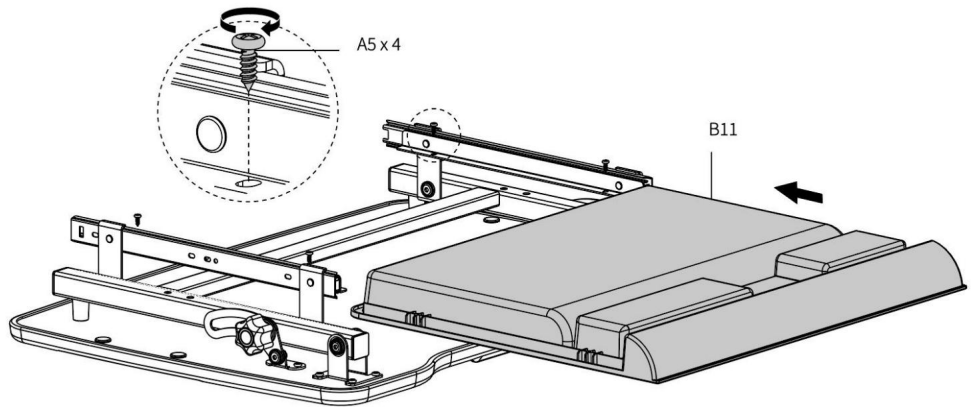
Ensamble y asegure un riel deslizable (B9) a la placa de escritorio (B8) con tornillos A2x2.

### PASO 6



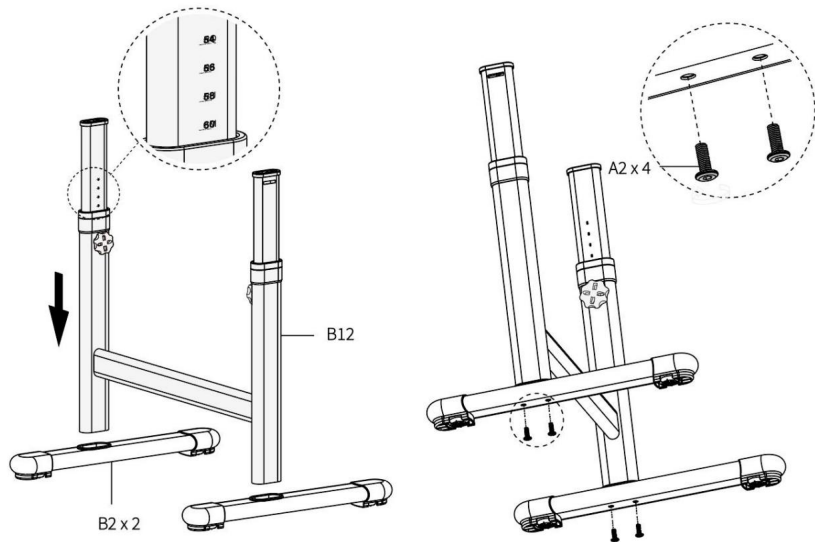
Ensamble y asegure el otro riel deslizable (B10) a la placa de escritorio con tornillos A2x2.

PASO 7



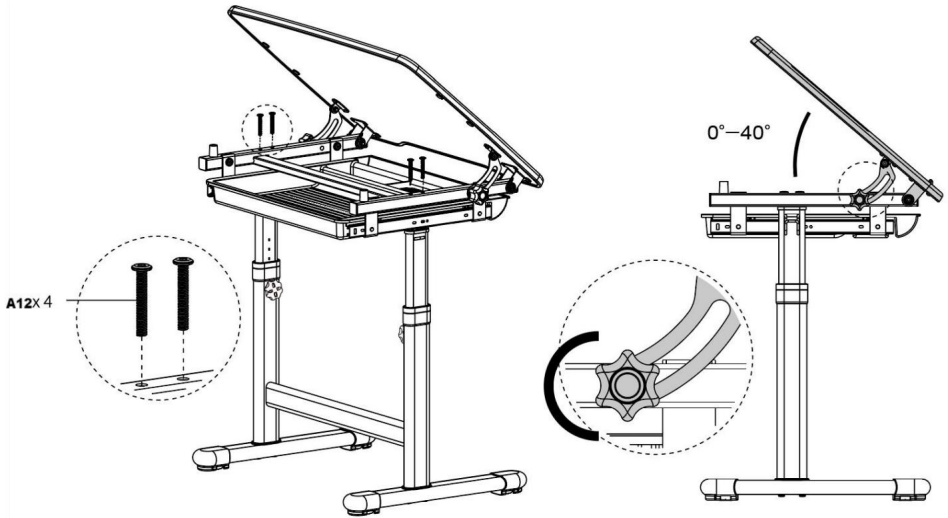
Deslice el cajón de almacenamiento (B11) debajo del tablero del escritorio y fíjelo con tornillos A5x4.

PASO 8



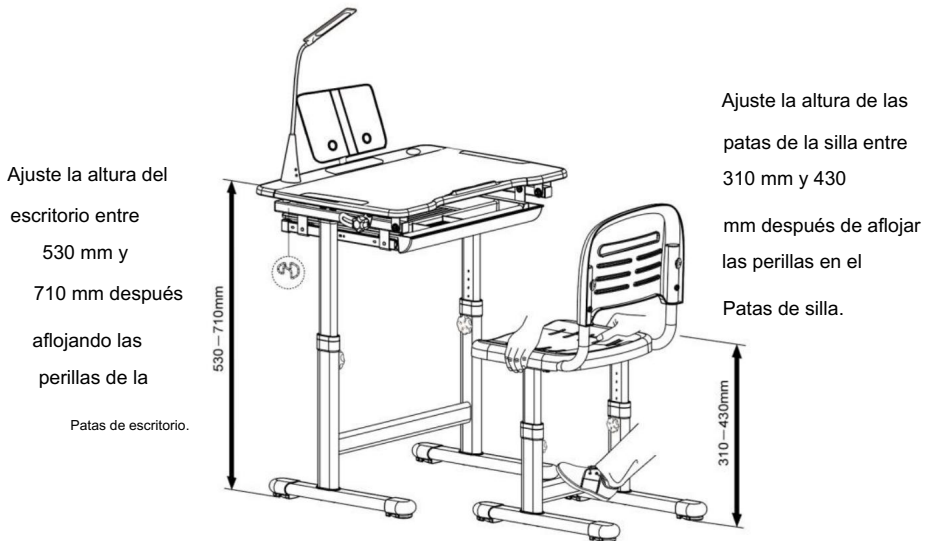
Ensamble y asegure las patas del escritorio (B2, B12) con tornillos A2x4.

PASO 9



Levante la placa de escritorio con las perillas en los costados de la placa de escritorio. Luego, ensamble y fije la placa de escritorio ensamblada en las patas del escritorio con tornillos A12x4.

PASO 10



Ajuste la altura del escritorio entre 530 mm y 710 mm después aflojando las perillas de la Patas de escritorio.

Ajuste la altura de las patas de la silla entre 310 mm y 430 mm después de aflojar las perillas en el Patas de silla.

Fije el soporte para libros y la lámpara LED (incluida) en el escritorio y cuelgue el gancho (A6) en el marco del escritorio.

## PARÁMETRO DEL PRODUCTO

Modelo	70-1		
Color	ROSA	GRIS	AZUL
Fuente de alimentación de la lámpara	5 W CC 5 V 1 A		
Capacidad de carga segura	Mesa: 220 libras Silla: 220 libras		
Tamaño del producto	Mesa: 700*510*(530-710)mm Silla: 420*390*(660-780)mm		

**Fabricante:** Shanghaimuxinmuyeyouxiangongsi

**Dirección:** Shuangchenglu 803nong11hao1602A-1609shi, baoshanqu, shanghai 200000 CN.

**Importado a Australia:** SIHAO PTY LTD. 1 ROKEVA STREETEASTWOOD

Nueva Gales del Sur 2122 Australia

**Importado a EE. UU.:** Sanven Technology Ltd. Suite 250, 9166 Anaheim

Lugar, Rancho Cucamonga, CA 91730

REPRESENTANTE CE	
------------------	--

**E-CrossStu GmbH**

Mainzer Landstr.69, 60329 Fráncfort del Meno.

REPRESENTANTE DEL REINO UNIDO	
-------------------------------	--

**YH CONSULTING LIMITADA.**

C/O YH Consulting Limited Oficina 147, Centurion Casa, London Road, Staines-upon-Thames, Surrey, TW18 4AX

**VEVOR**<sup>®</sup>  
**TOUGH TOOLS, HALF PRICE**

Soporte técnico y certificado de garantía  
electrónica [www.vevor.com/support](http://www.vevor.com/support)

# VEVOR<sup>®</sup>

## TOUGH TOOLS, HALF PRICE

Wsparcie techniczne i certyfikat gwarancji

elektronicznej [www.vevor.com/support](http://www.vevor.com/support)



## BIURKA I KRZESŁA DO GABINETU DLA DZIECI

### INSTRUKCJA OBSŁUGI

MODEL:70-1

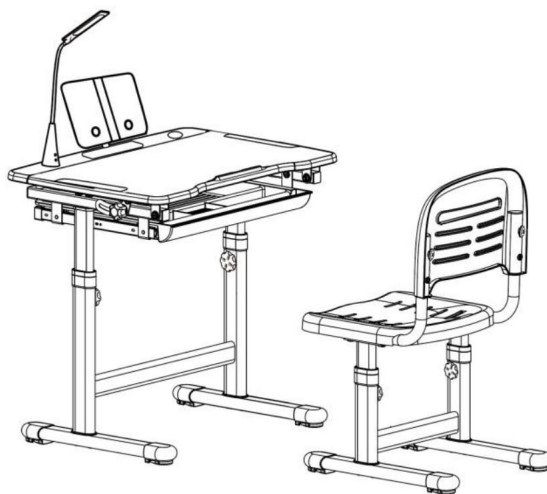
Nadal staramy się oferować Państwu narzędzia w konkurencyjnych cenach. „Oszczędzaj połowę”, „Połowa ceny” lub inne podobne wyrażenia używane przez nas stanowią jedynie szacunkowe oszczędności, jakie możesz uzyskać, kupując u nas określone narzędzia w porównaniu z głównymi markami i niekoniecznie oznaczają one objęcie wszystkich kategorii oferowanych przez nas narzędzi. Uprzejmie przypominamy, aby przy składaniu zamówienia dokładnie sprawdzić, czy faktycznie oszczędzasz połowę w porównaniu z głównymi markami.

# VEVOR®

TOUGH TOOLS, HALF PRICE

BADANIA DLA DZIECI  
BIURKA I KRZESŁA

MODEL:70-1






POTRZEBUJESZ POMOCY? SKONTAKTUJ SIĘ Z NAMI!

Masz pytania dotyczące produktu? Potrzebujesz wsparcia technicznego? Skontaktuj się z nami:

Wsparcie techniczne i certyfikat gwarancji  
elektronicznej [www.vevor.com/support](http://www.vevor.com/support)

To jest oryginalna instrukcja, przed użyciem należy uważnie przeczytać wszystkie instrukcje. VEVOR zastrzega sobie jasną interpretację naszej instrukcji obsługi. Wygląd produktu będzie zależał od produktu, który otrzymałeś. Prosimy o wybaczenie, że nie poinformujemy Cię ponownie, jeśli w naszym produkcie pojawią się jakiegokolwiek aktualizacje technologiczne lub oprogramowania.

	<p>Ostrzeżenie – aby zmniejszyć ryzyko obrażeń, użytkownik musi przeczytać instrukcję instrukcję uważnie.</p> <p>Uwaga: Wymagany montaż przez osobę dorosłą!</p>
	<p>Zgodność oznacza certyfikat bezpieczeństwa CE.</p>
	<p><b>PRAWIDŁOWA UTYLIZACJA</b></p> <p>Niniejszy produkt podlega przepisom europejskim Dyrektywa 2012/19/UE. Symbol przedstawiający kosz na śmieci na kółkach przekreślone oznacza, że produkt wymaga selektywna zbiórka odpadów w Unii Europejskiej. To dotyczy produktu i wszystkich akcesoriów oznaczonych tym symbolem symbol. Produktów oznaczonych jako takie nie wolno wyrzucać z normalnymi odpadami domowymi, ale należy je oddać do punktu zbiórki odpadów punkt zbiórki odpadów elektrycznych i elektronicznych urządzenia.</p>
<p>Wiek 3 lata +</p>	

## INSTRUKCJE BEZPIECZEŃSTWA

### OSTRZEŻENIE:

Przeczytaj ten materiał przed użyciem tego produktu. Nieprzestrzeżenie tego może spowodować poważne obrażenia.

### Ostrzeżenia

1. Podczas odwracania biurka nie należy opierać rąk na ramie biurka, aby uniknąć przyszczypania.
2. Podczas regulacji nie wkładaj głowy pod biurko i krzesło. wysokość biurka i krzesła.
3. Małe dzieci powinny korzystać z urządzenia pod nadzorem osób dorosłych.
4. Obciążenie zestawu biurko + krzesło powinno mieścić się w granicach jego nośności.
5. Podczas użytkowania należy zachować cyrkulację powietrza (temperatura pomiędzy 18-28 stopni Celsjusza, wilgotność względna pomiędzy 40%-60%).
6. Nie należy używać zestawu biurka i krzesła w bezpośrednim świetle słonecznym, w pobliżu nawiewu powietrza.

otworów wentylacyjnych klimatyzacji lub obok grzejników, aby zmniejszyć ryzyko przebarwienia lub starzenie.

7. Zwróć uwagę na wysokość biurka i krzesła po obu stronach, aby uniknąć poluzowanie się części łączących lub odkształcenie spowodowane przechyleniem lub przechylenie.

8. Nie umieszczaj gorących lub lodowatych przedmiotów bezpośrednio na blacie, aby uniknąć przebarwienia i trwałe ślady spowodowane ekstremalnymi temperaturami.

9. Nie używaj ostrych przedmiotów na pulpicie, aby uniknąć zarysowania panelu. i niszcząc jego wygląd.

10. Podczas czyszczenia należy w odpowiednim czasie wysuszyć plamy wody na powierzchni. Zestaw biurko i krzesło.

### Konserwacja

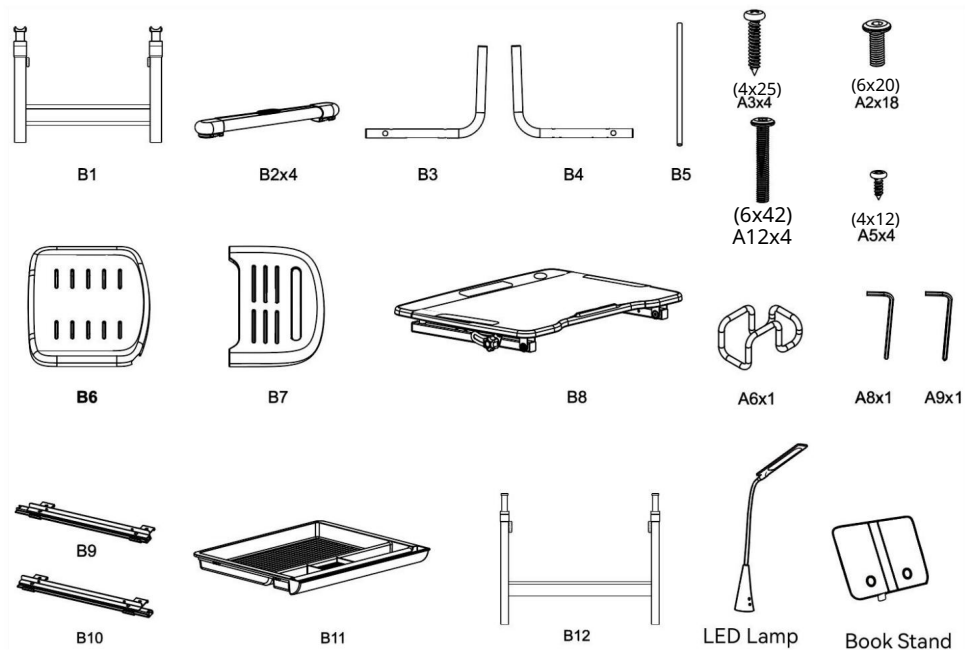
1. Wytrzyj ślady pozostawione przez pisaki wodne i akwarelowe za pomocą woda.

2. Ślady pozostawione przez pisaki na bazie oleju wytrzyj alkoholem lub olejkiem eterycznym. balsam.

3. Nie używaj noży do rysowania blatu, nawet jeśli blat jest odporne na wilgoć, zarysowania i zużycie.

ZAPISZ TĘ INSTRUKCJĘ

## LISTA CZĘŚCI

**Uwaga:**

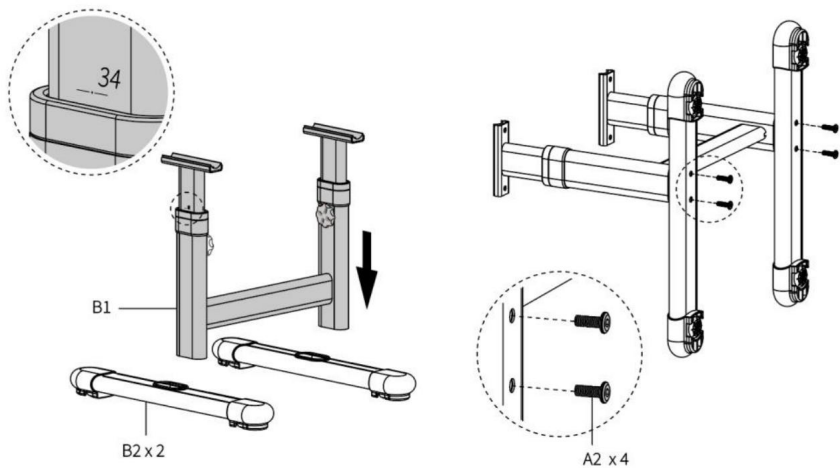
Po zainstalowaniu wszystkich śrub dokręć je po kolei. Nie dokręcaj przed zamontowaniem wszystkich śrub, aby uniknąć problemów z regulacją lub podnoszeniem. Nie wchodź pod krzesło ani nie przebywaj pod nim, aby uniknąć przytrzaśnięcia.

Wymagana jest instalacja przez osobę dorosłą, a dzieci powinny być z dala od krzesła. instalacja.

Nadaje się wyłącznie dla dzieci w wieku od 3 do 18 lat. Nie należy używać zestawu biurka i krzesła w bezpośrednim świetle słonecznym, w pobliżu nawiewów i wywiewów. otworów wentylacyjnych klimatyzacji lub obok grzejników.

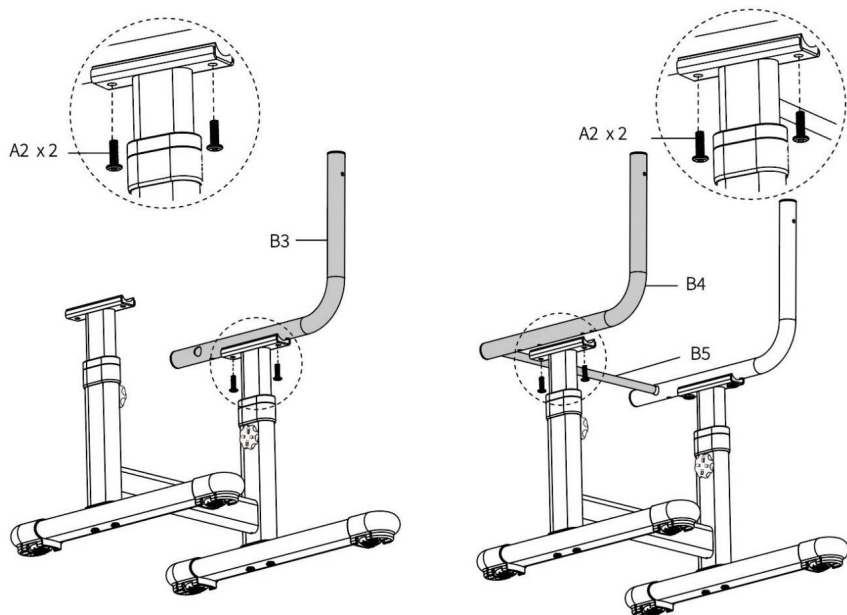
## INSTRUKCJE(PRZEWODNIK)

## KROK 1



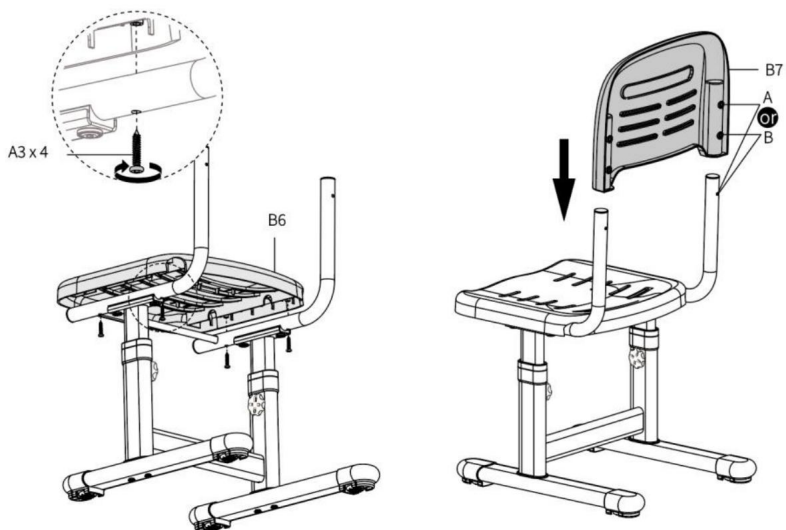
Złóż i zabezpiecz nogi krzesła (B1, B2) za pomocą śrub A2x4.

## KROK 2



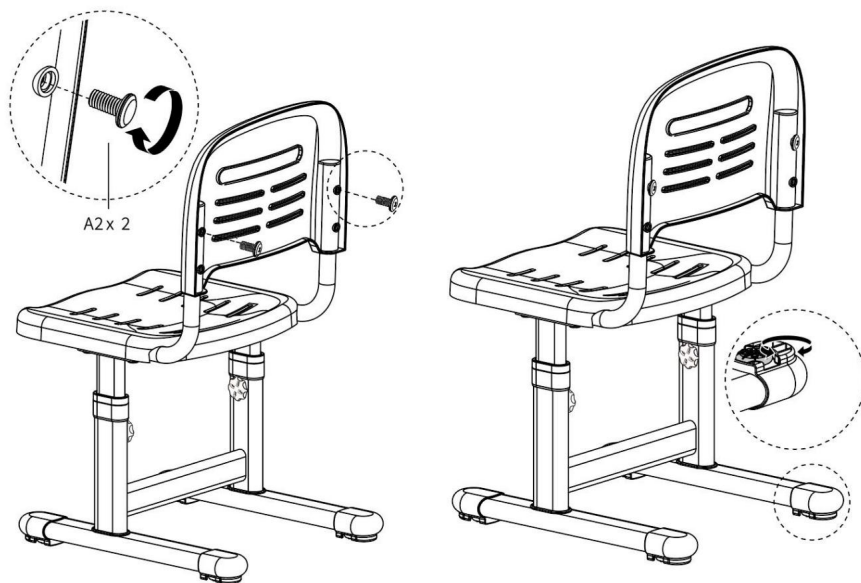
Złóż i zabezpiecz wsporniki (B3, B4, B5) za pomocą śrub A2x4.

### KROK 3



Zamontuj deskę siedziska (B6) za pomocą śrub A3×4 i włóż oparcie krzesła (B7) w pręty podporowe.

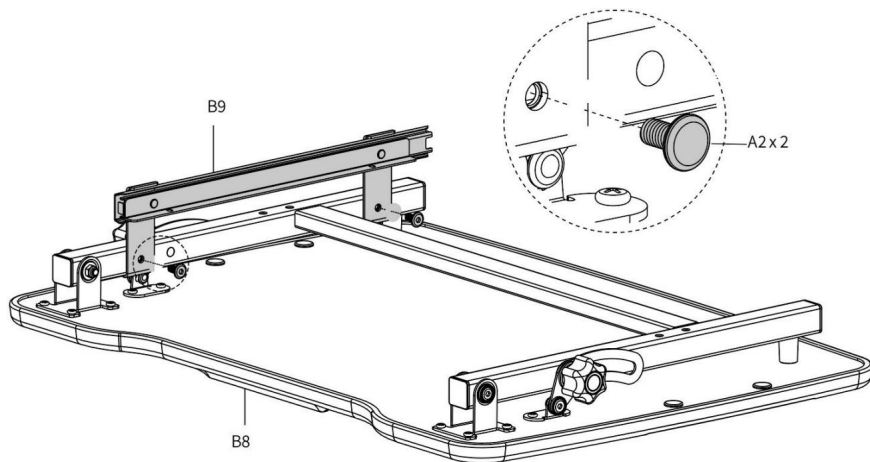
### KROK 4



Przymocuj oparcie krzesła za pomocą śrub A2×2.

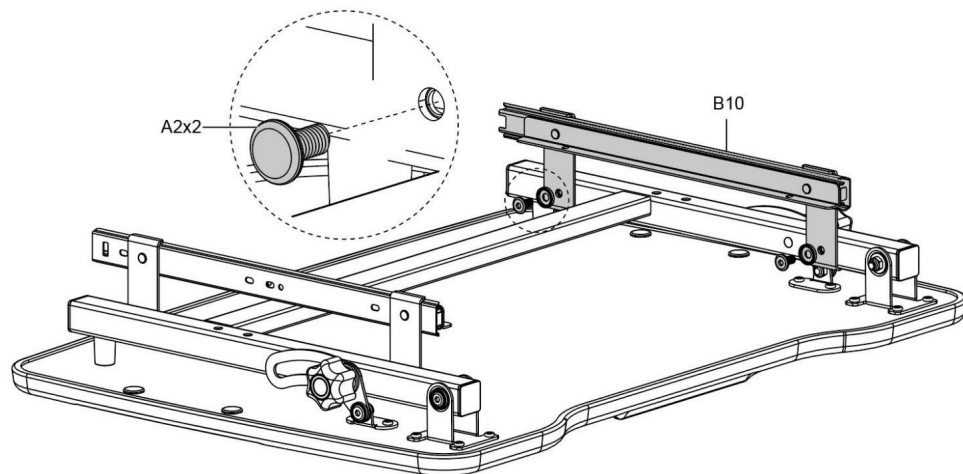
## INSTRUKCJE(BIURKO)

### KROK 5



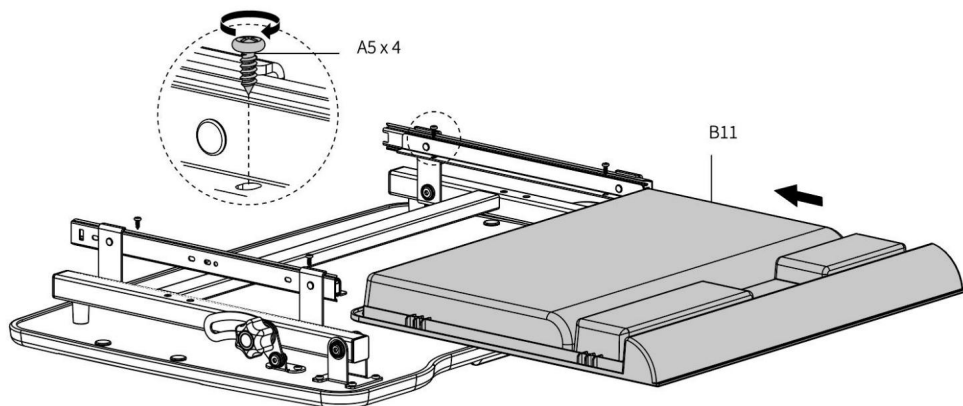
Zamontuj i przymocuj jedną szynę ślizgową (B9) do płyty głównej (B8) ze śrubami A2x2.

### KROK 6



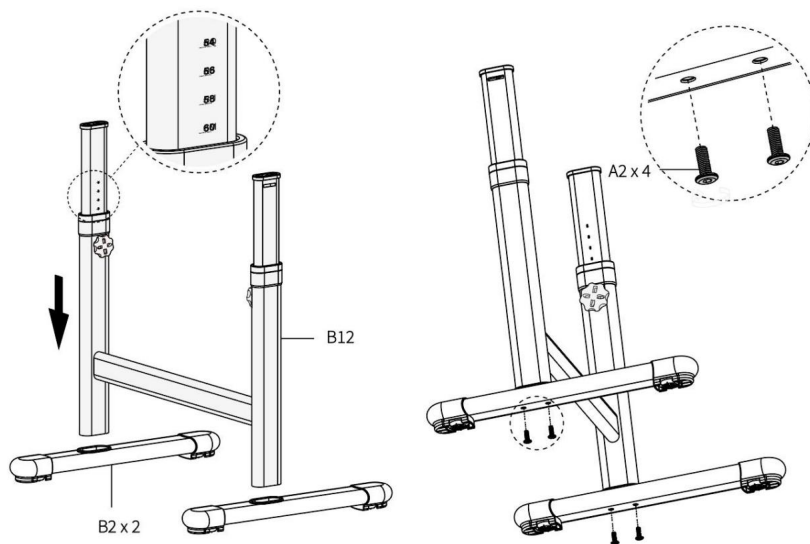
Zamontuj i przymocuj drugą szynę ślizgową (B10) do płyty głównej za pomocą śrub A2x2.

## KROK 7



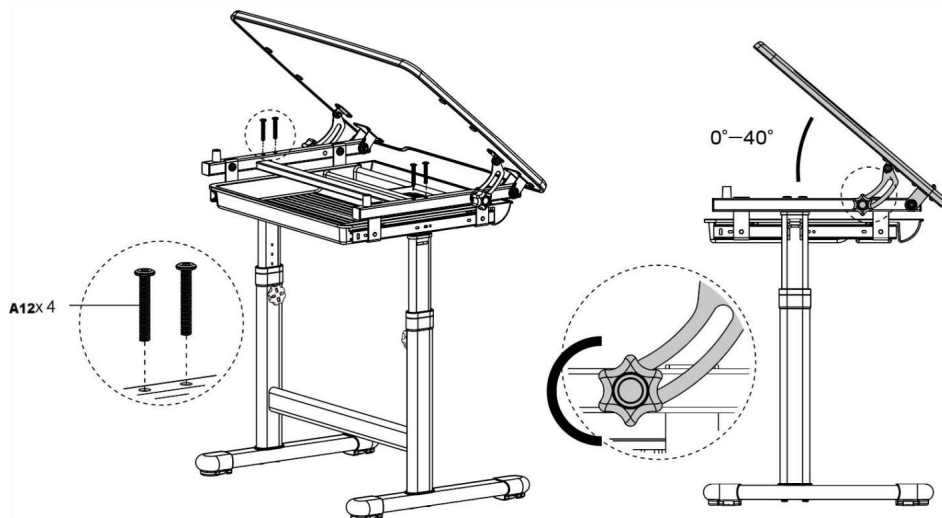
Wsuń szufladę do przechowywania (B11) pod płytę główną i przymocuj ją śrubami A5x4.

## KROK 8



Złóż i zabezpiecz nogi biurka (B2, B12) za pomocą śrub A2x4.

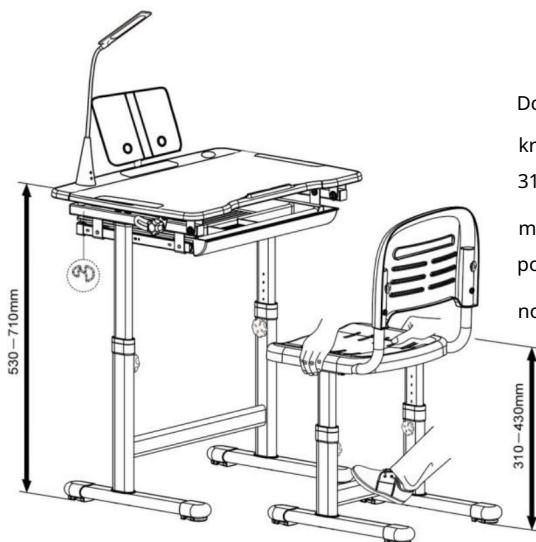
### KROK 9



Podnieś płytę biurka za pomocą pokręteł po **bokach** płyty biurka. Następnie zmontuj i zabezpiecz zmontowaną płytę biurka na nogach biurka za pomocą śrub A12x4.

### KROK 10

Dostosuj wysokość biurka pomiędzy 530 mm i 710 mm po poluzowaniu pokręteł na nogi biurka.



Dostosuj wysokość nóg krzesła pomiędzy 310 mm i 430 mm po poluzowaniu pokręteł na nogi krzesła.

Zamocuj stojak na książki i lampkę LED (w zestawie) na biurku i zawieś haczyk (A6) na ramie biurka.

## PARAMETR PRODUKTU

Model	70-1		
Kolor	RÓŻOWY	SZARY	NIEBIESKI
Źródło zasilania lampy	5W DC5V 1A		
Bezpieczna ładowność	Stół: 220 funtów Krzesło: 220 funtów		
Rozmiar produktu	Stół: 700*510*(530-710)mm Krzesło: 420*390*(660-780)mm		

Producent: Shanghaimuxinmuyeyouxiangongsi

Adres: Shuangchenglu 803nong11hao1602A-1609shi, baoshanqu, szanghaj  
200000 CN.

Importowane do AUS: SIHAO PTY LTD. 1 ROKEVA STREETEASTWOOD  
NSW 2122 Australia

Importowane do USA: Sanven Technology Ltd. Suite 250, 9166 Anaheim  
Miejsce, Rancho Cucamonga, CA 91730

Przedstawiciel UE	
-------------------	--

E-CrossStu GmbH  
Mainzer Landstr.69, 60329 Frankfurt nad Menem.

REP WIELKIEJ BRYTANII	
-----------------------	--

YH CONSULTING LIMITED.  
C/O YH Consulting Limited Biuro 147, Centurion  
Dom, London Road, Staines-upon-Thames, Surrey,  
TW18 4AX

**VEVOR**®  
**TOUGH TOOLS, HALF PRICE**

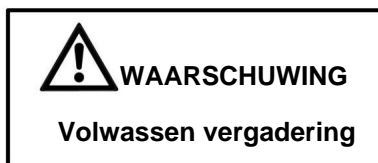
Wsparcie techniczne i certyfikat gwarancji  
elektronicznej [www.vevor.com/support](http://www.vevor.com/support)

# VEVOR<sup>®</sup>

## TOUGH TOOLS, HALF PRICE

Technische ondersteuning en e-garantiecertificaat

[www.vevor.com/support](http://www.vevor.com/support)



**KINDERSTUDIE BUREAUS EN STOELN**

**GEbruikersHANDLEIDING**

**MODEL:70-1**

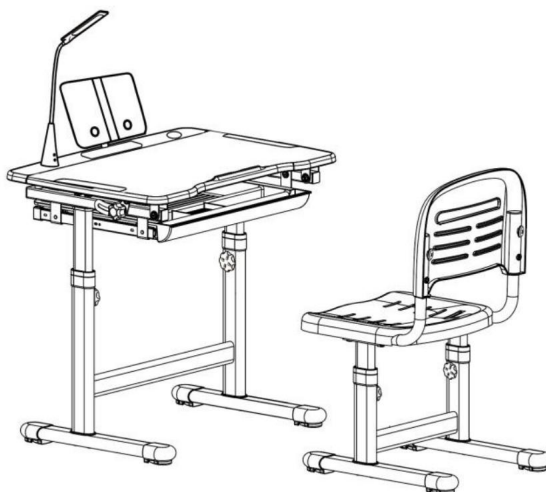
Wij streven er voortdurend naar om u gereedschappen tegen concurrerende prijzen te leveren. "Save Half", "Half Price" of andere soortgelijke uitdrukkingen die wij gebruiken, geven alleen een schatting weer van de besparingen die u kunt behalen door bepaalde gereedschappen bij ons te kopen in vergelijking met de grote topmerken en betekent niet noodzakelijkerwijs dat alle categorieën gereedschappen die wij aanbieden, worden gedekt. Wij herinneren u eraan om zorgvuldig te controleren of u daadwerkelijk de helft bespaart in vergelijking met de grote topmerken wanneer u een bestelling bij ons plaatst.

# VEVOR<sup>®</sup>

TOUGH TOOLS, HALF PRICE

KINDERSTUDIE  
BUREAUS EN STOELN

MODEL:70-1



**HULP NODIG? NEEM CONTACT MET ONS OP!**

Heeft u vragen over het product? Heeft u technische ondersteuning nodig? Neem dan gerust contact met ons op:

**Technische ondersteuning en e-  
garantiecertificaat [www.vevor.com/support](http://www.vevor.com/support)**

Dit is de originele instructie, lees alle handleidingen zorgvuldig door voordat u het product gebruikt. VEVOR behoudt zich een duidelijke interpretatie van onze gebruikershandleiding voor. Het uiterlijk van het product is afhankelijk van het product dat u hebt ontvangen. Vergeef ons dat we u niet opnieuw zullen informeren als er technologie- of software-updates voor ons product zijn.

	<p>Waarschuwing - Om het risico op letsel te verminderen, moet de gebruiker de instructies lezen handleiding zorgvuldig door.</p> <p><b>Let op: Montage door een volwassene vereist!</b></p>
	<p>Compliance is een CE-beveiligingscertificering.</p>
	<p><b>CORRECTE VERWIJDERING</b></p> <p>Dit product is onderworpen aan de bepalingen van de Europese Richtlijn 2012/19/EU. Het symbool dat een klinko toont doorgestreept geeft aan dat het product gescheiden afvalinzameling in de Europese Unie. Dit is van toepassing op het product en alle accessoires die met deze zijn gemarkeerd symbool. Producten die als zodanig zijn gemarkeerd, mogen niet worden weggegooid met het normale huisvuil, maar moet naar een afvalverwerkingsbedrijf worden gebracht. inzamelpunt voor recycling van elektrische en elektronische apparaten apparaten.</p>
<p><b>Leeftijd 3 jaar +</b></p>	

## VEILIGHEIDSINSTRUCTIES

### WAARSCHUWING:

**Lees dit materiaal voordat u dit product gebruikt. Als u dit niet doet, kan dit leiden tot: ernstig letsel tot gevolg hebben.**

#### Voorzorgsmaatregelen

1. Plaats uw handen niet op het bureauframe wanneer u het bureau omdraait, om beknelling te voorkomen.
2. Steek uw hoofd niet onder het bureau en de stoel bij het verstellen van de hoogte van het bureau en de stoel.
3. Jonge kinderen dienen bij gebruik begeleid te worden door volwassenen.
4. De belasting van de bureau- en stoelset moet binnen het draagvermogen vallen.
5. Tijdens het gebruik moet de luchtcirculatie behouden blijven (temperatuur tussen 18-28 graden Celsius, relatieve luchtvochtigheid tussen 40%-60%).
6. Gebruik deze bureau- en stoelset niet in direct zonlicht, naast de lucht

ventilatieopeningen of naast verwarmingstoestellen, om de kans op verkleuring of veroudering.

7. Let op de hoogte van het bureau en de stoel aan beide kanten om te voorkomen dat losraken van de verbindingdelen of vervorming door scheefstand of kantelen.

8. Plaats geen hete of ijskoude voorwerpen direct op het bureaublad om verkleuring en permanente vlekken veroorzaakt door extreme temperaturen.

9. Gebruik geen scherpe voorwerpen op het bureaublad om krassen op het paneel te voorkomen en het uiterlijk ervan aantasten.

10. Droog de watervlekken op het oppervlak tijdig bij het schoonmaken het bureau en de stoel.

### **Onderhoud**

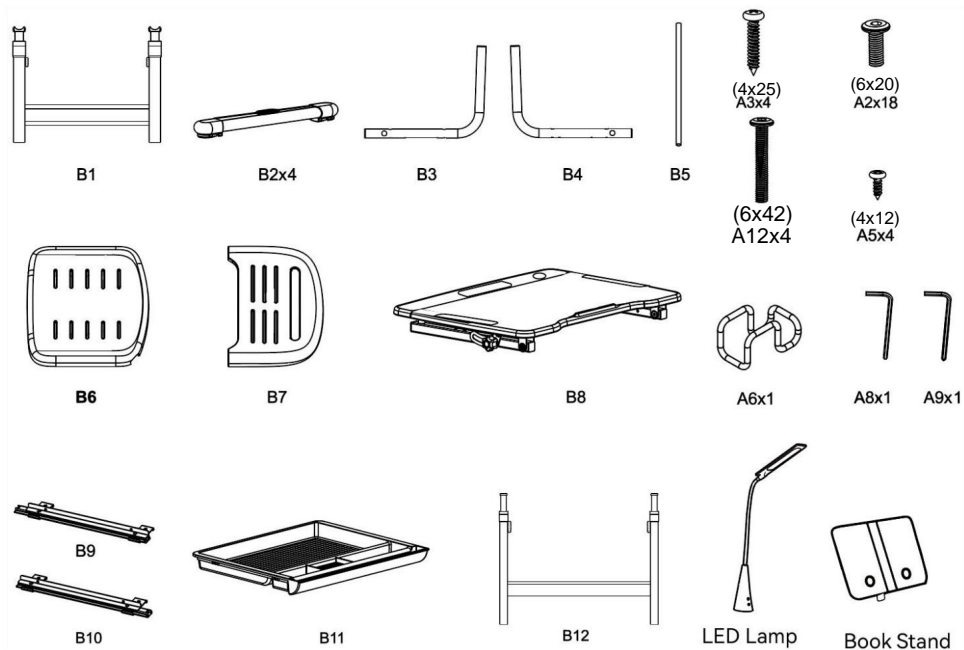
1. Veeg vlekken van pennen op waterbasis en aquarelpennen weg met water.

2. Veeg de vlekken die door pennen op oliebasis zijn achtergelaten weg met alcohol of etherische olie. balsem.

3. Gebruik geen messen om het bureaublad te krassen, ook al is het bureaublad vochtbestendig, krasbestendig en slijtvast.

### **BEWAAR DEZE INSTRUCTIES**

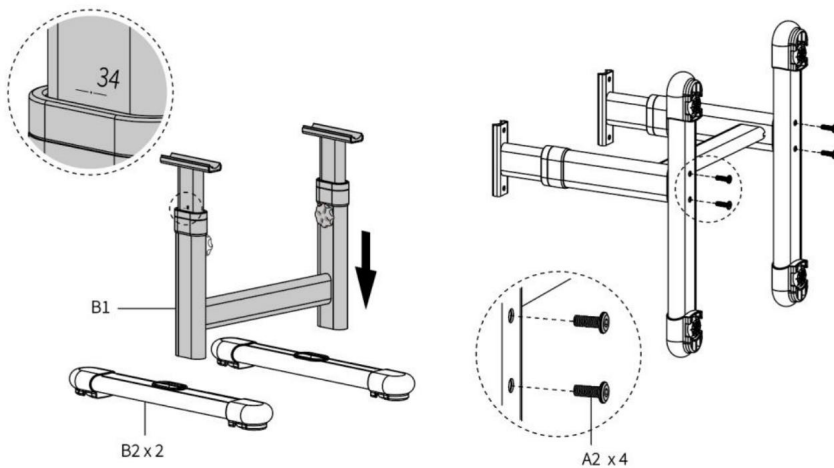
## ONDERDELENLIJST

**Aandacht:**

- Zodra alle schroeven zijn geïnstalleerd, draait u ze één voor één vast. Draai ze niet vast. alle schroeven voordat ze allemaal op hun plaats zitten om problemen met het verstellen of optillen te voorkomen.
- Ga niet onder de stoel zitten of blijf er niet onder om beknelling te voorkomen.
- Installatie door volwassenen is vereist en houd kinderen uit de buurt tijdens de installatie.
- Alleen geschikt voor kinderen van 3 tot 18 jaar.
- Gebruik deze bureau- en stoelset niet in direct zonlicht, naast de lucht ventilatieopeningen of naast verwarmingstoestellen.

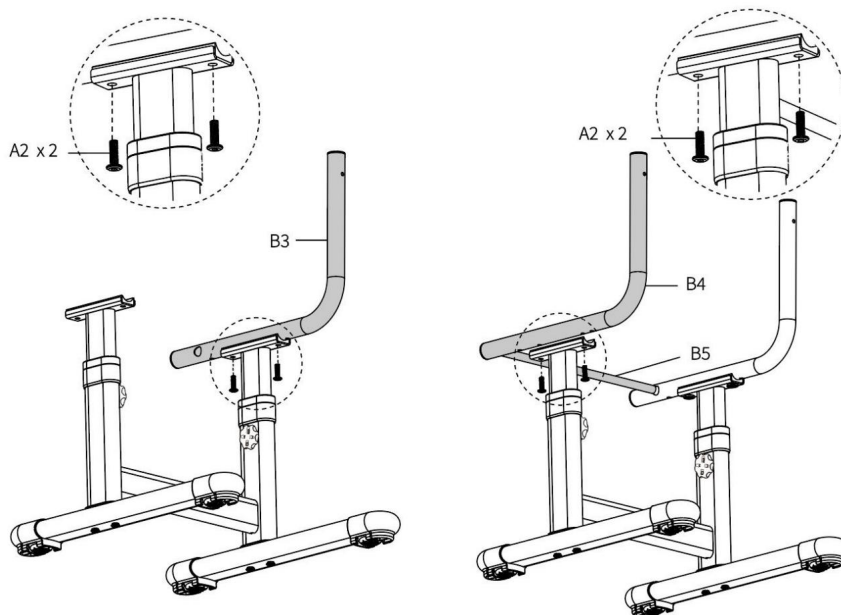
## INSTRUCTIES(STOEL)

### STAP 1



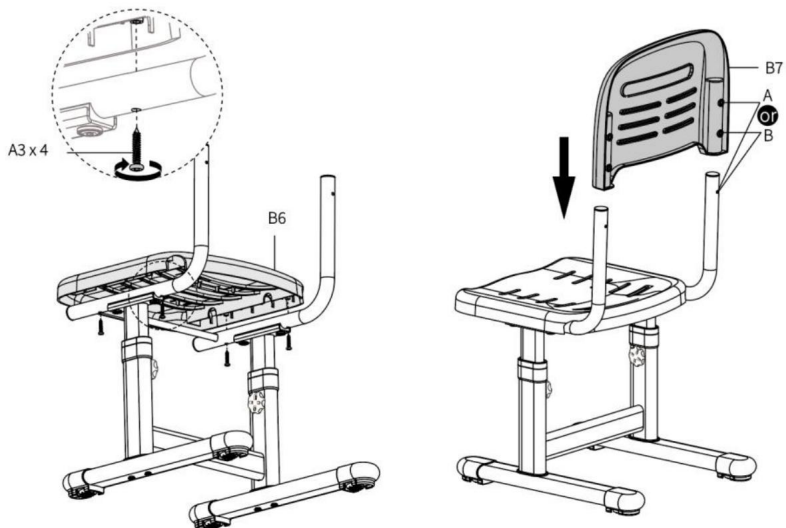
Monteer en bevestig de stoelpoten (B1, B2) met schroeven A2x4.

### STAP 2



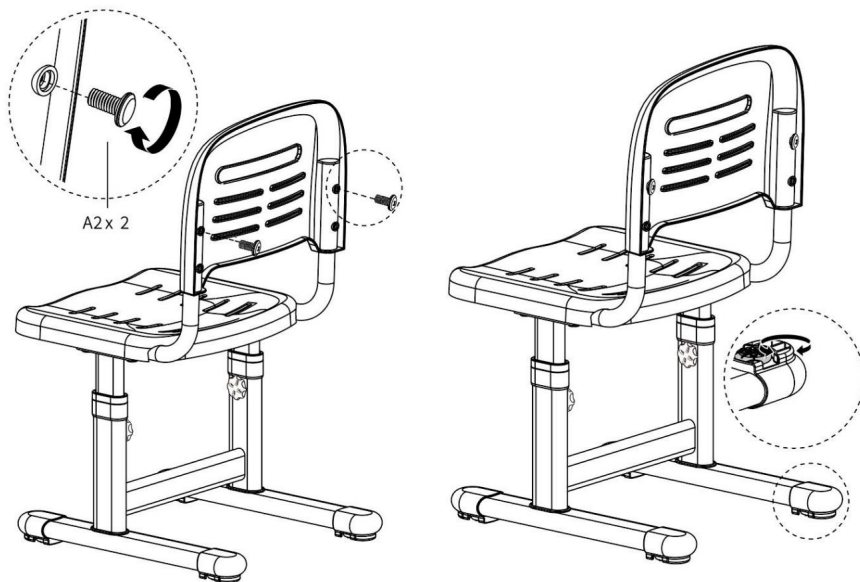
Monteer en bevestig de steunbalken (B3, B4, B5) met schroeven A2x4.

### STAP 3



Monteer het zitgedeelte (B6) met schroeven A3x4 en plaats de rugleuning (B7) in de steunbalken.

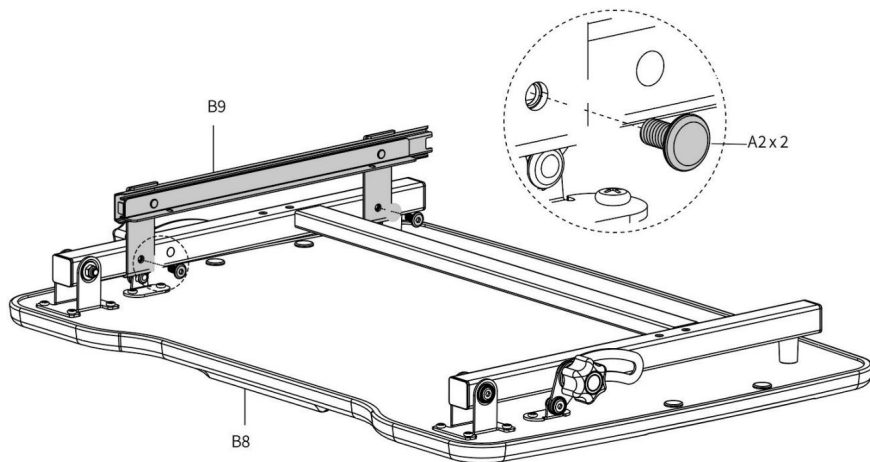
### STAP 4



Bevestig de rugleuning van de stoel met de schroeven A2x2.

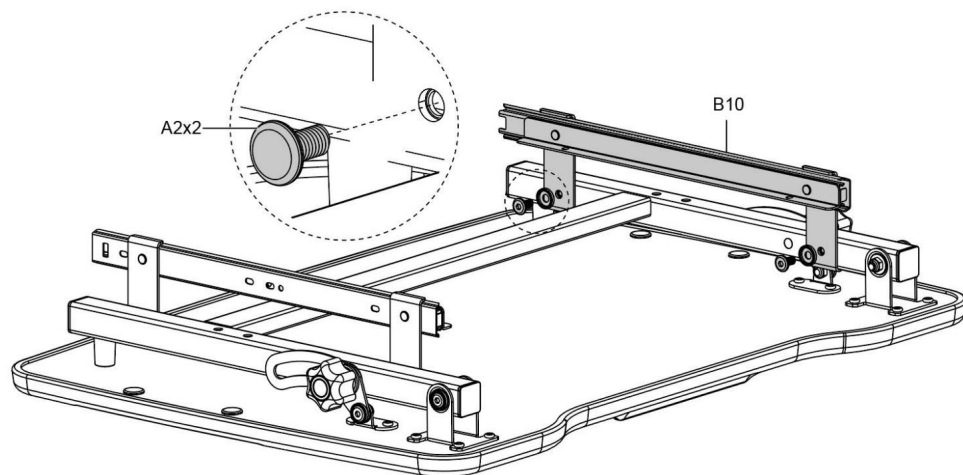
## INSTRUCTIES(BUREAU)

### STAP 5



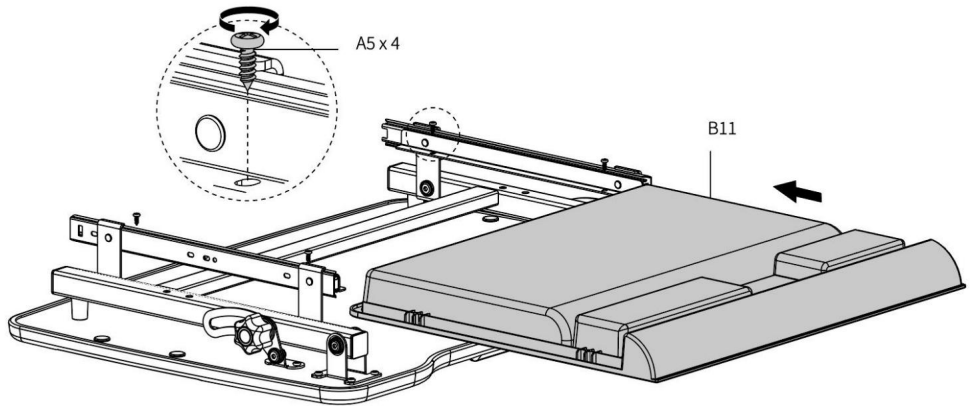
Monteer en bevestig één schuifrail (B9) aan het bureaubladbord (B8) met schroeven A2x2.

### STAP 6



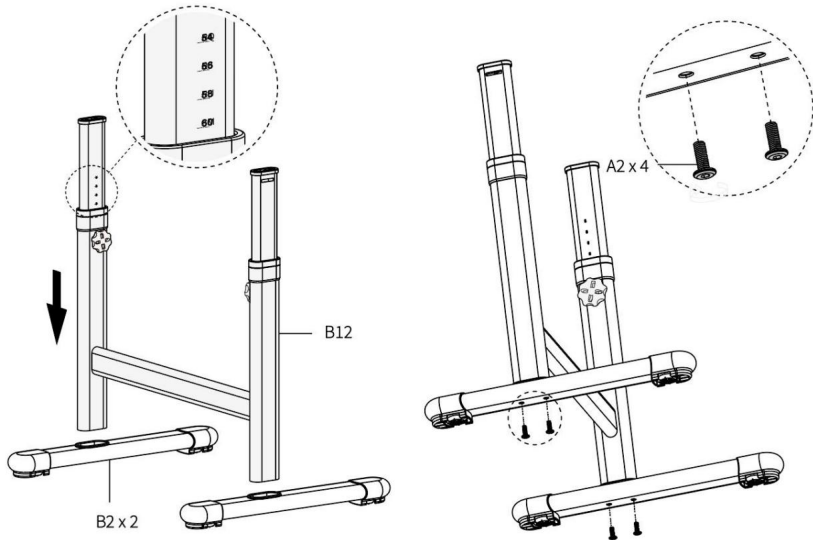
Monteer en bevestig de andere glijrail (B10) aan het bureaubladbord met schroeven A2x2.

STAP 7



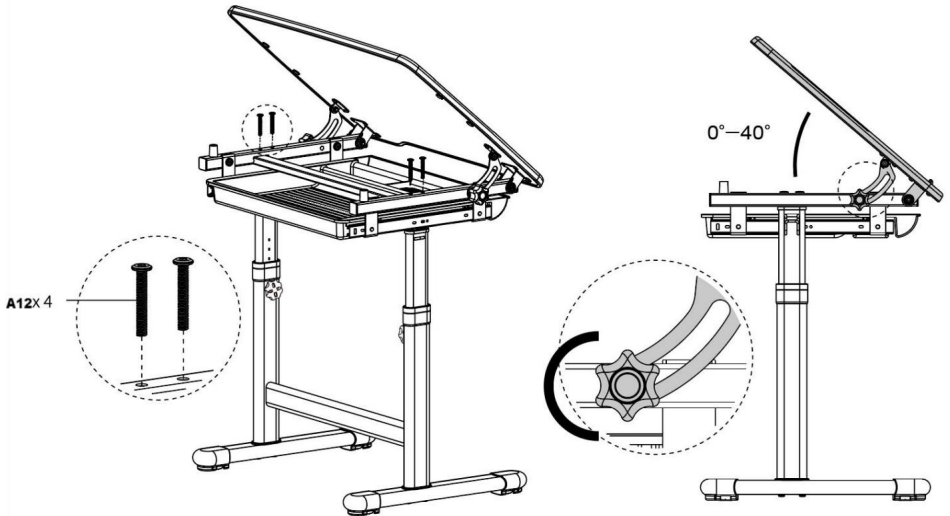
Schuif de opberglade (B11) onder het bureaublad en bevestig deze met schroeven A5x4.

STAP 8



Monteer en bevestig de poten van het bureau (B2, B12) met schroeven A2x4.

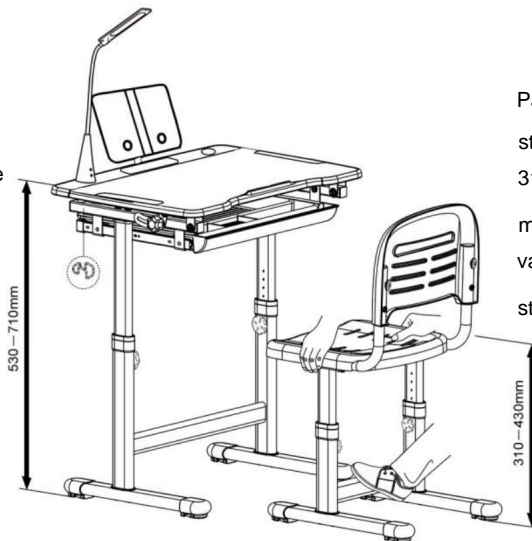
### STAP 9



Til het bureaubladbord op met knoppen aan **de** zijkanten van het bureaubladbord. Monteer en bevestig vervolgens het gemonteerde bureaubladbord op de poten van het bureau met schroeven A12x4.

### STAP 10

Pas de bureauhoogte aan tussen 530 mm en 710 mm na het losdraaien van de knoppen op de bureau poten.



Pas de hoogte van de stoelpoot aan tussen 310 mm en 430 mm na het losdraaien van de knoppen op de stoelpoten.

Bevestig de boekenstandaard en de LED-lamp (meegeleverd) aan het bureaublad en hang de haak (A6) aan het bureauframe.

## PRODUCTPARAMETER

<b>Model</b>	70-1		
<b>Kleur</b>	ROZE	GRIJS	BLAUW
<b>Lampvoedingsbron</b>	5W DC5V 1A		
<b>Veilige laadcapaciteit</b>	Tafel: 220lbs Stoel: 220lbs		
<b>Productgrootte</b>	Tafel: 700*510*(530-710)mm Stoel: 420*390*(660-780)mm		

**Fabrikant:** Shanghai muxinmuyeyouxiangongsi

**Adres:** Shuangchenglu 803nong11hao1602A-1609shi, baoshanqu, shanghai 200000 CN.

**Geïmporteerd naar AUS:** SIHAO PTY LTD. 1 ROKEVA STREET EASTWOOD NSW 2122 Australië

**Geïmporteerd naar de VS:** Sanven Technology Ltd. Suite 250, 9166 Anaheim Plaats, Rancho Cucamonga, CA 91730



E-CrossStu GmbH  
Mainzer Landstr.69, 60329 Frankfurt am Main.



YH CONSULTING LIMITED.  
C/O YH Consulting Limited Kantoor 147, Centurion Huis, London Road, Staines-upon-Thames, Surrey, TW18 4AX

**VEVOR**<sup>®</sup>  
TOUGH TOOLS, HALF PRICE

Technische ondersteuning en e-  
garantiecertificaat [www.vevor.com/support](http://www.vevor.com/support)

# VEVOR®

## TOUGH TOOLS, HALF PRICE

Teknisk support och e-garanticertifikat

[www.vevor.com/support](http://www.vevor.com/support)



## BORD OCH STOLAR FÖR BARN

### ANVÄNDARMANUAL

MODELL:70-1

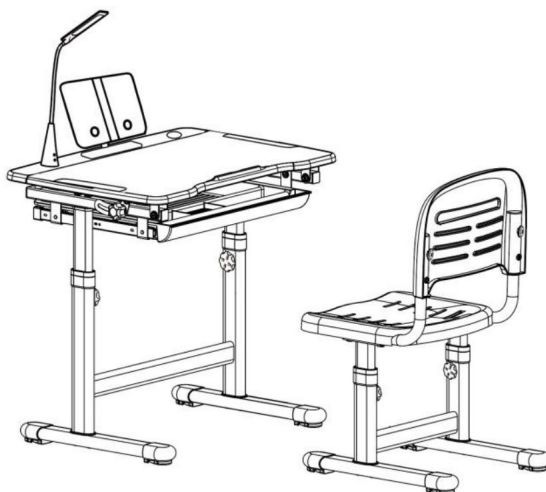
Vi fortsätter att vara engagerade i att ge dig verktyg till konkurrenskraftiga priser. "Spara hälften", "halva priset" eller andra liknande uttryck som används av oss representerar bara en uppskattning av besparingar du kan dra nytta av att köpa vissa verktyg hos oss jämfört med de stora toppmärkena och betyder inte nödvändigtvis att täcka alla kategorier av verktyg som erbjuds av oss. Du påminns om att noggrant kontrollera när du gör en beställning hos oss om du verkligen sparar hälften i jämförelse med de främsta varumärkena.

# VEVOR®

TOUGH TOOLS, HALF PRICE

BARNSTUDIE  
SKRIVBORD OCH STOLAR

MODELL:70-1






## BEHÖVER HJÄLP? KONTAKTA OSS!

Har du produktfrågor? Behöver du teknisk support? Kontakta oss gärna:

**Teknisk support och e-garanticertifikat**  
**[www.vevor.com/support](http://www.vevor.com/support)**

Detta är den ursprungliga instruktionen, läs alla instruktioner noggrant innan du använder den. VEVOR reserverar sig för en tydlig tolkning av vår användarmanual. Utseendet på produkten är beroende av den produkt du fått. Ursäkta oss att vi inte kommer att informera dig igen om det finns någon teknik eller mjukvaruuppdateringar på vår produkt.

	<p>Varning - För att minska risken för skada måste användaren läsa instruktionerna handbok noggrant.</p> <p><b>Obs: Vuxen montering krävs!</b></p>
	<p>Compliance är en CE-säkerhetscertifiering.</p>
	<p><b>KORREKT AVFALLSHANTERING</b></p> <p>Denna produkt är föremål för tillhandahållande av European Direktiv 2012/19/EU. Symbolen som visar en soptunna på hjul genomkorsad indikerar att produkten kräver separat sophämtning i Europeiska unionen. Detta gäller produkten och alla tillbehör märkta med denna symbol. Produkter märkta som sådana får inte kasseras med vanligt hushållsavfall men måste tas till en samlingsställe för återvinning av elektrisk och elektronisk enheter.</p>
<p><b>Ålder 3 år +</b></p>	

## SÄKERHETSINSTRUKTIONER

### WARNING:

**Läs detta material innan du använder denna produkt. Underlåtenhet att göra det kan resultera i allvarlig skada.**

### Varningar

1. Placera inte händerna på skrivbordsramen när du vänder på skrivbordet, för att undvika klämning.
2. Lägg inte huvudet under skrivbordet och stolen när du justerar höjden på skrivbordet och stolen.
3. Små barn bör vägledas av vuxna i bruk.
4. Belastningen på skrivbords- och stolset ska vara inom dess lastkapacitet.
5. Luftcirkulationen bör upprätthållas under användning (temperatur mellan 18-28 grader Celsius, relativ luftfuktighet mellan 40%-60%).
6. Använd inte detta skrivbord och stolset i direkt solljus, bredvid luft

luftkonditioneringsventiler eller bredvid värmare, för att minska möjligheten till missfärgning eller åldrande.

7. Var uppmärksam på höjden på skrivbordet och stolen på båda sidor för att undvika lossning av de anslutande delarna eller deformation orsakad av lutande eller lutning.

8. Placera inte varma eller isiga föremål direkt på skrivbordet för att undvika missfärgning och permanenta märken orsakade av extrema temperaturer.

9. Använd inte vassa föremål på skrivbordet för att förhindra repor på panelen och skadar dess utseende.

10. Torka vattenfläckarna på ytan i tid vid rengöring skrivbords- och stolsetet.

## **Underhåll**

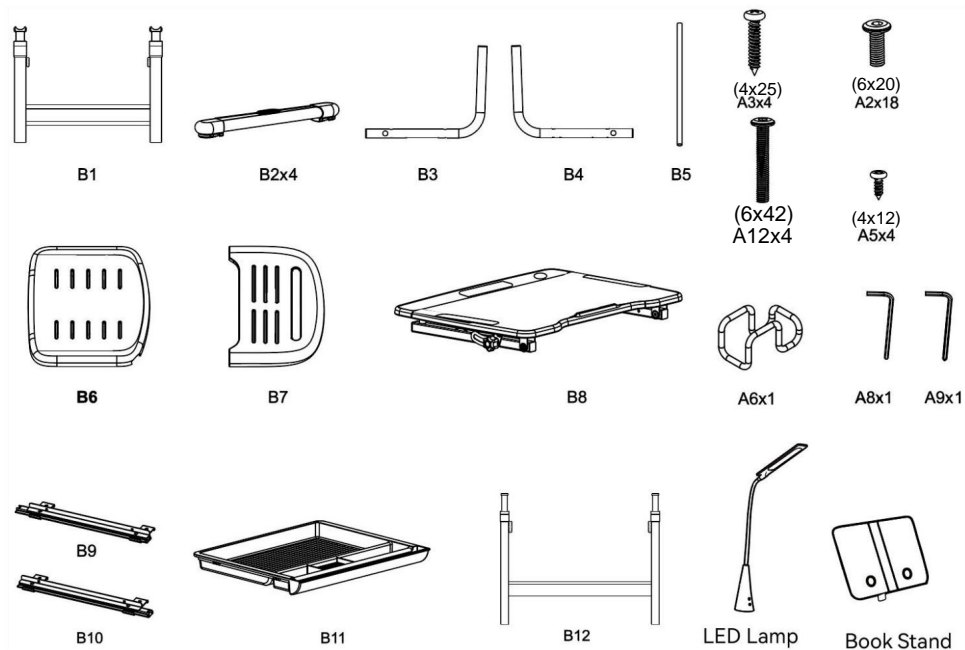
1. Torka bort märken efter vattenbaserade pennor och akvarellpennor med vatten.

2. Torka bort märken som lämnats av oljebaserade pennor med alkohol eller livsnödvändigt balsam.

3. Använd inte knivar för att repa skrivbordet, även om skrivbordet är defuktsäker, reptålig och slitstarkt.

## **SPARA DENNA INSTRUKTIONER**

## DELLISTA



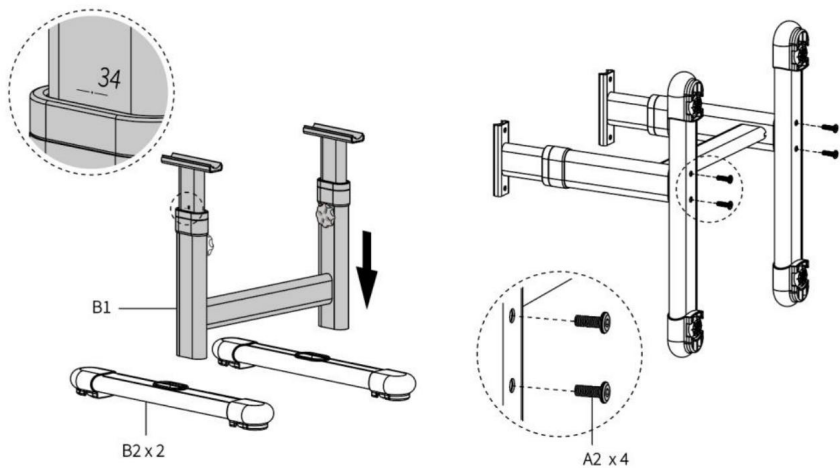
### Uppmärksamhet:

• När alla skruvar är installerade, dra åt dem en efter en. Dra inte åt alla skruvar innan alla är på plats för att undvika problem med justering eller lyft. • Gå inte under eller stanna under stolen för att undvika klämning. • Vuxeninstallation krävs, och håll barn borta under tiden installation.

• Endast lämplig för barn i åldrarna 3-18 år. • Använd inte detta skrivbord och stolset i direkt solljus, bredvid luft luftkonditioneringsventiler, eller bredvid värmare.

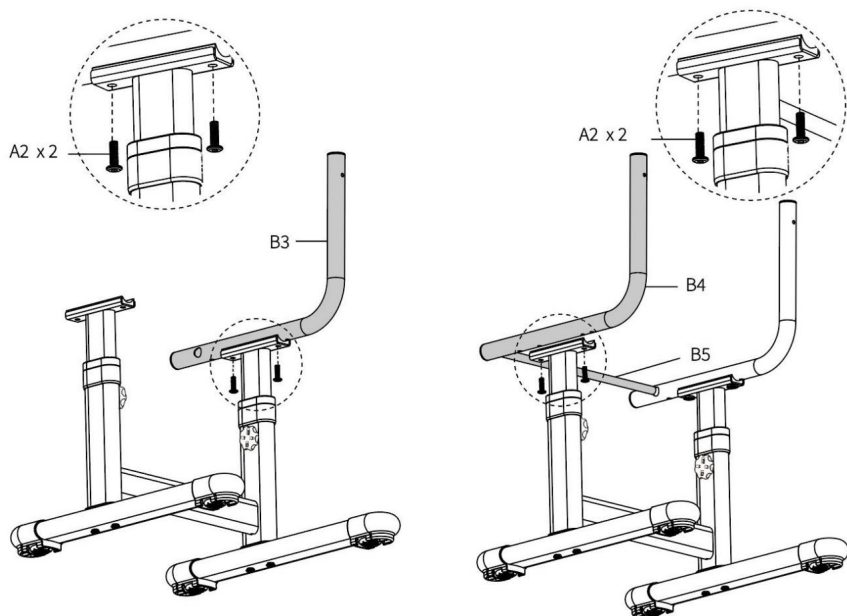
## INSTRUKTIONER (STOL)

### STEG 1



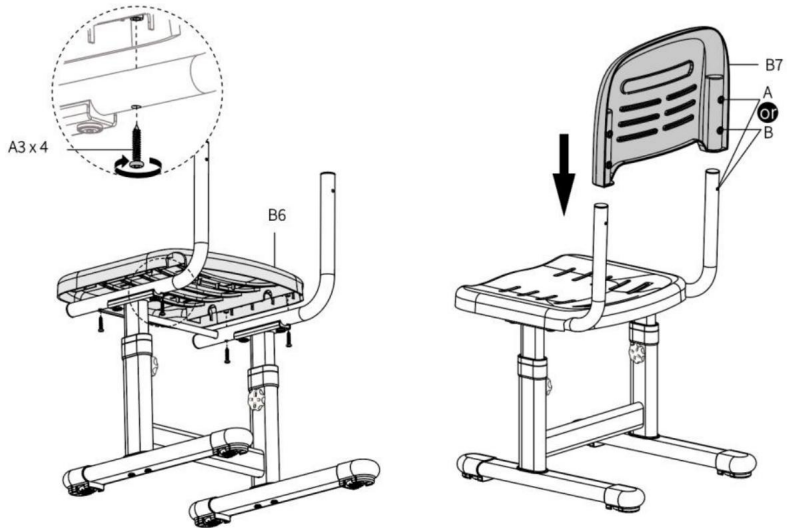
Montera och fäst stolsbenen (B1, B2) med skruvar A2x4.

### STEG 2



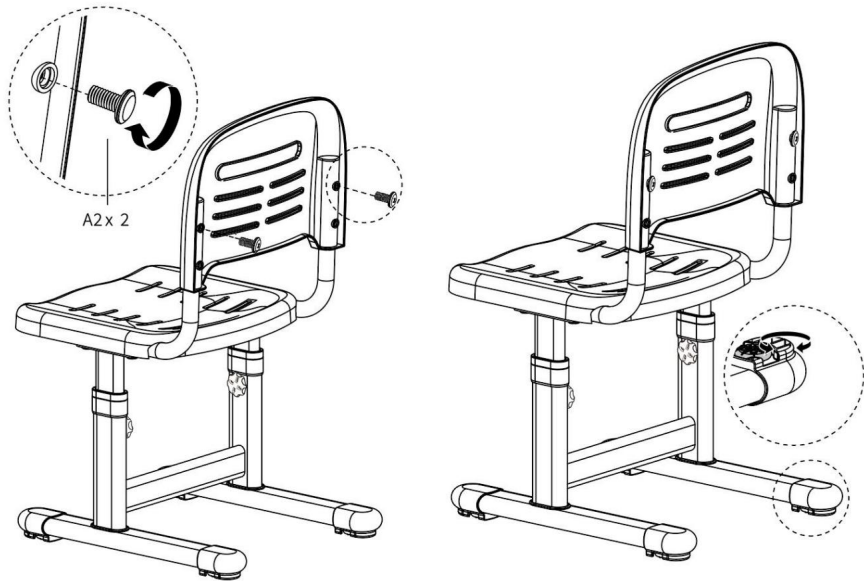
Montera och fäst stödstångerna (B3, B4, B5) med skruvar A2x4.

### STEG 3



Montera sittbrädan (B6) med skruvarna A3x4, och sätt in stolsryggen (B7) i stödstängerna.

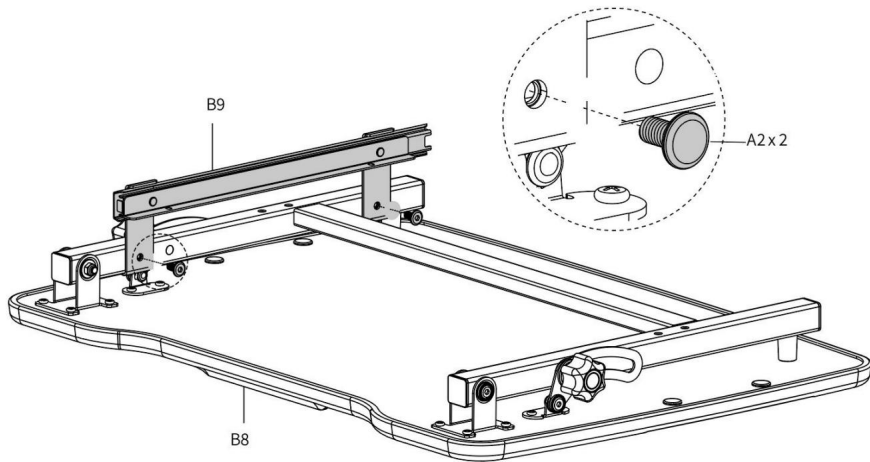
### STEG 4



Fäst stolsryggen med skruvarna A2x2.

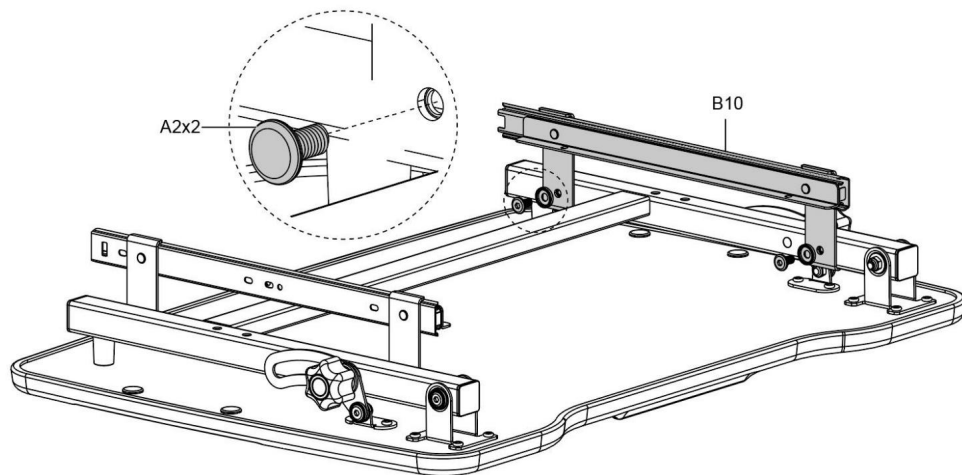
## INSTRUKTIONER (DESK)

### STEG 5



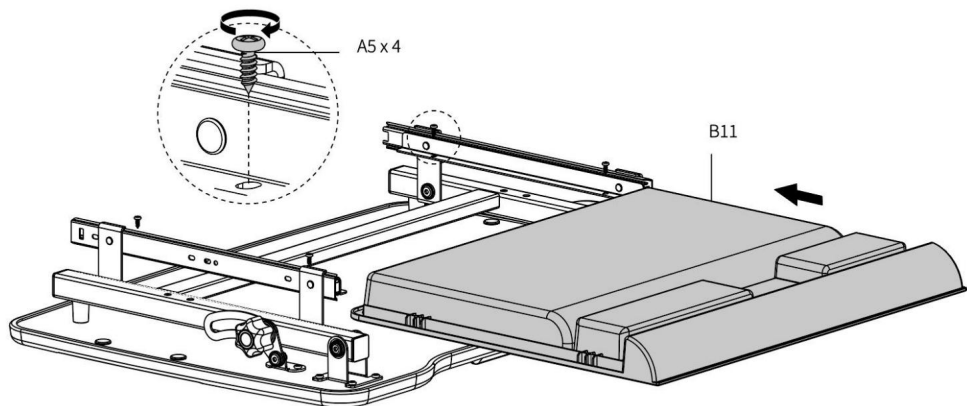
Montera och fäst en glidskena (B9) på skrivbordskortet (B8)  
med skruvar A2x2.

### STEG 6



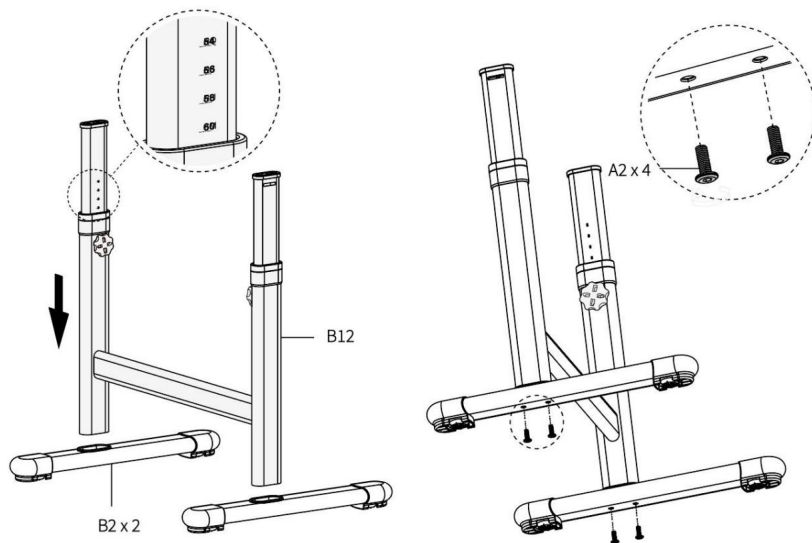
Montera och fäst den andra glidskenan (B10) på skrivbordskortet med skruvar A2x2.

### STEG 7



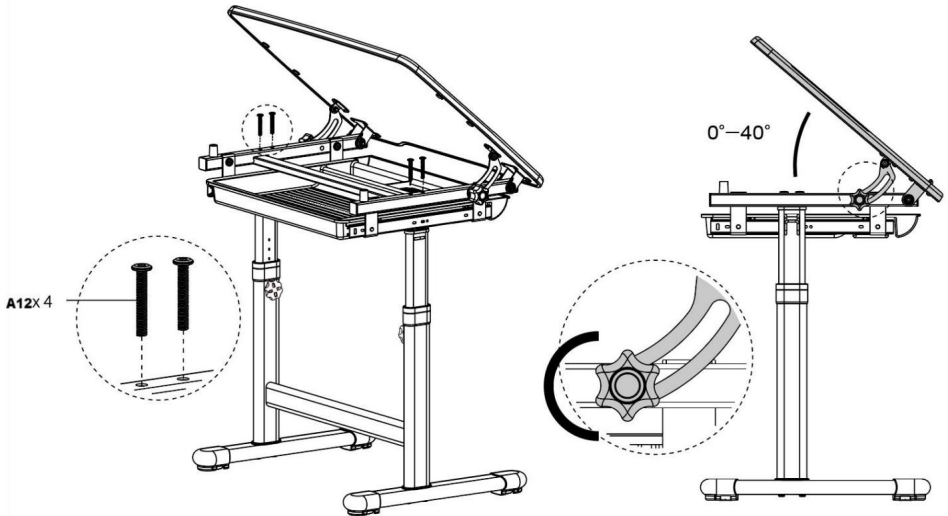
Skjut in förvaringslådan (B11) under bordsskivan och fäst den med skruvar A5x4.

### STEG 8



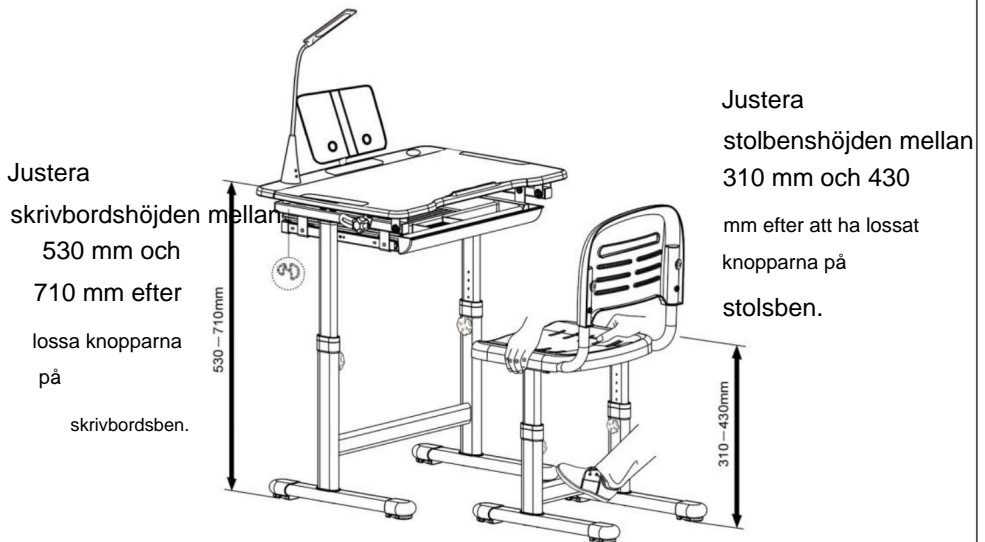
Montera och fäst skrivbordsbenen (B2, B12) med skruvar A2x4.

## STEG 9



Lyft upp skrivbordskortet med knappar på **skrivbordskortets** sidor. Montera sedan och fäst den monterade bordsskivan på skrivbordsbenen med skruvar A12x4.

## STEG 10



Justera skrivbordshöjden mellan 530 mm och 710 mm efter lossa knapparna på skrivbordsben.

Justera stolbenshöjden mellan 310 mm och 430 mm efter att ha lossat knapparna på stolsben.

Fäst bokstället och LED-lampan (medföljer) på skrivbordet och häng kroken (A6) på skrivbordsramen.

## PRODUKTPARAMETER

<b>Modell</b>	70-1		
<b>Färg</b>	ROSA	GRÅ	BLÅ
<b>Lampa Strömkälla</b>	5W DC5V 1A		
<b>Säker lastkapacitet</b>	Bord: 220lbs Stol: 220lbs		
<b>Produktstorlek</b>	Bord: 700*510*(530-710)mm Stol: 420*390*(660-780)mm		

**Tillverkare:** Shanghaimuxinmuyeyouxiangongsi

**Address:** Shuangchenglu 803nong11hao1602A-1609shi, baoshanqu, shanghai 200000 CN.

**Importerad till AUS:** SIHAO PTY LTD. 1 ROKEVA STREETEASTWOOD NSW 2122 Australien

**Importerad till USA:** Sanven Technology Ltd. Suite 250, 9166 Anaheim Place, Rancho Cucamonga, CA 91730



E-CrossStu GmbH  
Mainzer Landstr.69, 60329 Frankfurt am Main.

YH CONSULTING LIMITED.



C/O YH Consulting Limited Office 147, Centurion House, London Road, Staines-upon-Thames, Surrey, TW18 4AX

**VEVOR**<sup>®</sup>  
TOUGH TOOLS, HALF PRICE

Teknisk support och e-garanticertifikat  
[www.vevor.com/support](http://www.vevor.com/support)