



KLIM K152 GAMING DESK

USER MANUAL

Manuel d'utilisation Benutzerhandbuch

Manuale utente Manual del usuario

IMPORTANT SAFETY WARNINGS

Before first use, ensure that all parts are assembled properly, and all screws are firmly tightened. Check the table stability regularly and tighten any screws that may have become a bit loose after long periods of use.

Do not place excessive weight on the table, as it could become damaged or even break, causing material and/or personal injury.

Do not step on any parts of the table or lean your weight on the tabletop to avoid damage on the table or personal injury. This gaming desk is intended for indoor use only.

Avoid excessive exposure to sunlight and humid environments both during usage and storage.

AVERTISSEMENT DE SÉCURITÉ

Avant la première utilisation, assurez-vous que toutes les parties soient correctement assemblées et les vis fermement serrées. Vérifiez régulièrement la stabilité du bureau et resserrez toutes les vis qui auraient un peu de jeu suite à une longue période d'utilisation.

Ne placez pas de charge excessive sur le bureau au risque de l'endommager ou de le casser, pouvant entraîner des dégâts matériels et/ou physiques importants.

Ne marchez sur aucune partie du bureau et ne vous appuyez pas de tout votre poids sur le plateau afin d'éviter de vous blesser ou d'endommager le bureau. Ce bureau gamer a été conçu pour être utilisé en intérieur uniquement.

Évitez d'exposer votre bureau au soleil ou à un fort taux d'humidité que cela soit lors de son utilisation ou lorsqu'il est stocké dans son emballage.

AVVERTENZE DI SICUREZZA

Prima del primo utilizzo, assicurarsi che tutte le parti siano assemblate correttamente e che tutte le viti siano saldamente serrate. Controllare regolarmente la stabilità del tavolo e stringere le viti che potrebbero essersi allentate dopo lunghi periodi di utilizzo.

Non appesantire eccessivamente il tavolo, perché potrebbe danneggiarsi o addirittura rompersi, causando danni materiali e/o personali.

Non calpestare parti del tavolo e non appoggiare il proprio peso sul piano del tavolo per evitare danni al tavolo o lesioni personali. Questa scrivania da gioco è destinata esclusivamente ad un uso all'interno, non in spazi esterni.

Evitare l'esposizione eccessiva alla luce solare e agli ambienti umidi sia durante l'uso che durante lo stoccaggio.

WICHTIGE SICHERHEITSWARNUNGEN

Vergewissere dich vor der ersten Benutzung, dass alle Teile richtig zusammengebaut und alle Schrauben fest angezogen sind. Überprüfe die Stabilität des Tisches regelmäßig und ziehe alle Schrauben nach, die sich nach längerem Gebrauch etwas gelockert haben könnten.

Belaste den Tisch nicht mit übermäßigem Gewicht, da er sonst beschädigt werden oder sogar brechen könnte, was zu Sach- und/oder Personenschäden führen könnte.

Tritt nicht auf Teile des Tisches und stütze dich nicht mit deinem Gewicht auf der Tischplatte ab, um Schäden am Tisch oder Verletzungen zu vermeiden. Dieser Spieltisch ist nur für den Gebrauch in Innenräumen bestimmt.

Vermeide übermäßige Sonneneinstrahlung und feuchte Umgebungen, sowohl während der Nutzung als auch bei der Lagerung.

ADVERTENCIAS DE SEGURIDAD

Antes del primer uso, asegúrate de que todas las piezas estén montadas adecuadamente y de que todos los tornillos estén firmemente apretados.

Comprueba la estabilidad de la mesa de forma regular y aprieta cualquier tornillo que pueda haberse quedado suelto tras un largo tiempo de uso.



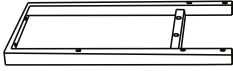
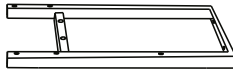
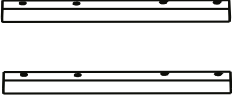
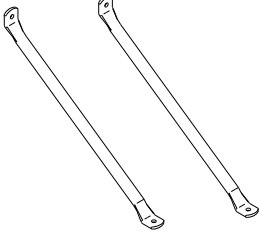
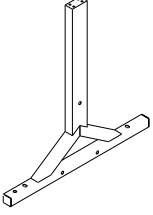
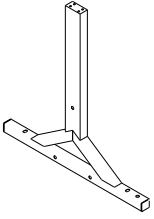
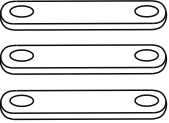
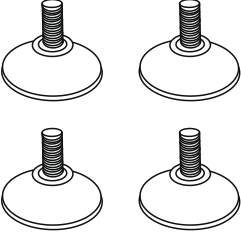
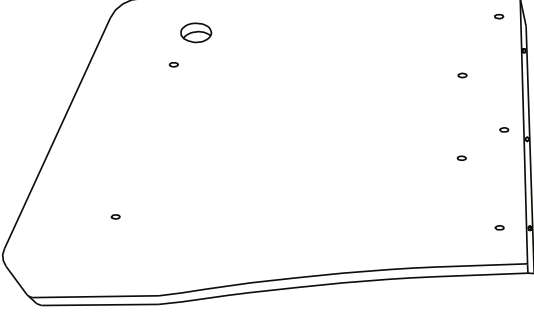
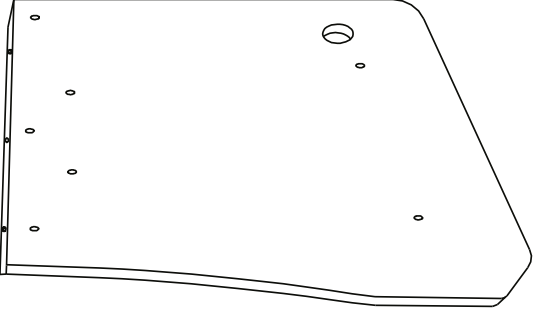
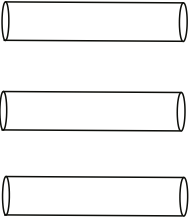

No pongas peso excesivo sobre la mesa, ya que podría dañarse o incluso romperse, provocando daños materiales y/o personales.

No pises la mesa, no te subas encima y no apoyes tu peso sobre ella para evitar daños materiales o personales.

Esta mesa gaming está diseñada para uso exclusivo en interior. Evita una exposición excesiva a la luz solar y entornos húmedos tanto durante su uso como durante su almacenamiento.

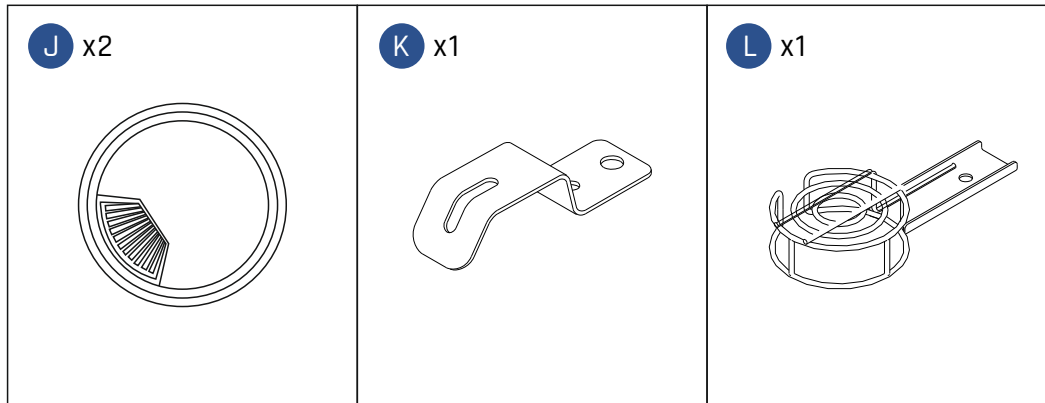
GAMING DESK

BUREAU GAMER / GAMING TISCH / SCRIVANIA DA GAMING / ESCRITORIO GAMING

A1a x1 	A2a x1 	B1 x1 	B2 x1 	C x2 	D x2 
A1 x1 	A2 x1 				
E x3 	F x4 	G1 x1 	G2 x1 		
H x3 	I x1 				

ACCESSORIES

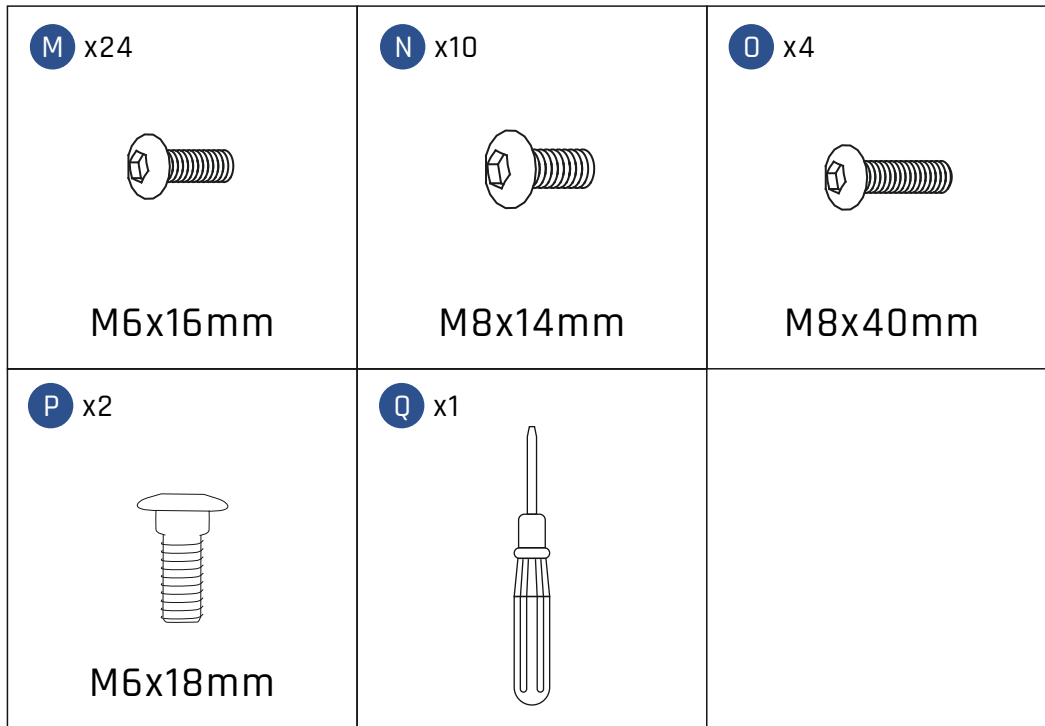
ACCESSOIRES / ZUBEHÖR / ACCESSORI / ACCESORIOS



SCREWS BOX & TOOLS

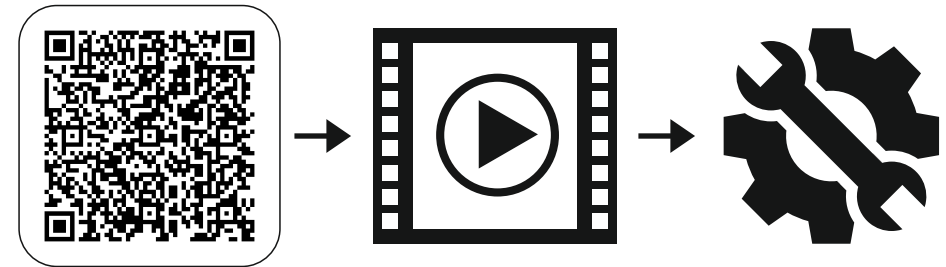
VIS ET OUTILS / SCHRAUBEN UND WERKZEUG

VITI E STRUMENTI / TORNILLERÍA Y HERRAMIENTAS



IMPORTANT

IMPORTANT / WICHTIG / IMPORTANTE / IMPORTANTE



EN Scan this QR code to watch the assembly video.

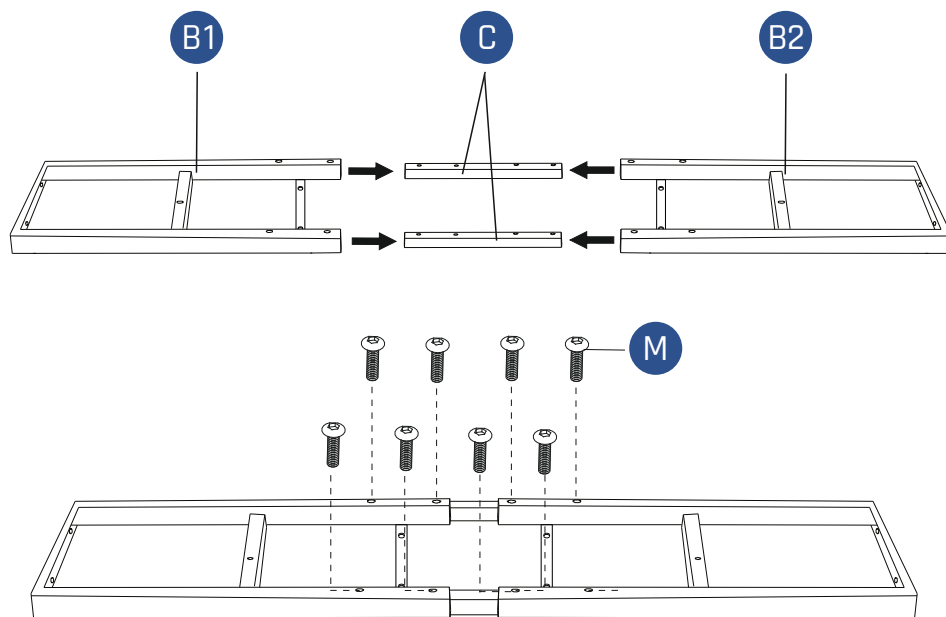
FR Scannez ce QR Code pour visionner le tutoriel vidéo de montage.

DE Scanne diesen QR-Code, um das Montagevideo anzusehen.

IT Scansiona questo QR Code per visualizzare il video di montaggio.

ES Escanea este código QR para ver el video del montaje.

1



EN Insert the telescopic rods (B1 and B2) into the connecting rod (C) and fix it with 8 M6x16 mm screws (M). Pay attention when lining up the screw holes. When fixing the screws, please loosely fix all the 8 screws in the corresponding holes first, and then tighten them together at the end.

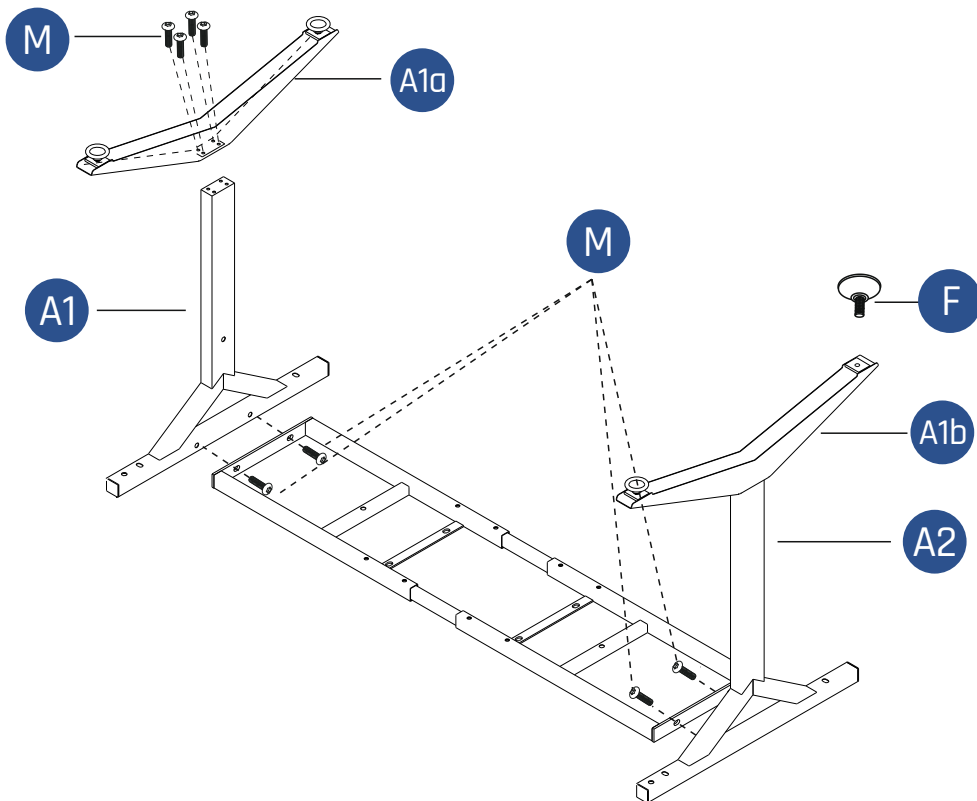
FR Insérez les tiges télescopiques (B1 et B2) dans les connecteurs (C) puis fixez-les avec 8 vis M6x16 mm (M). Faites bien attention à aligner tout d'abord correctement tous les trous de vis. Lorsque vous insérez les vis, commencez par ne pas serrer complètement les 8 vis afin de pouvoir corriger l'alignement des pièces si nécessaire, puis serrez-les fermement une fois l'assemblage terminé.

DE Stecke die Teleskopstangen (B1 und B2) in die Verbindungsstange (C) und befestige sie mit 8 M6x16 mm Schrauben (M). Achte beim Ausrichten der Schraubenlöcher darauf. Wenn du die Schrauben anbringst, schraube alle 8 Schrauben zuerst locker in die entsprechenden Löcher und ziehe sie dann am Ende gemeinsam an.

IT Inserire le aste telescopiche (B1 e B2) nella biella (C) e fissarle con 8 viti M6x16 mm (M). Prestare attenzione quando si allineano i fori delle viti. Quando si fissano le viti, fissare prima tutte le 8 viti nei fori corrispondenti e poi stringerle insieme alla fine.

ES Encaja las barras telescópicas (B1 y B2) en los conectores (C) y fíjalos con 8 tornillos M6 x 16 mm (M).
Nota: no aprietes por completo los tornillos para dejar espacio para alinear los agujeros. Una vez estén todas las piezas alineadas, apriétalos del todo.

2



EN Connect the assembled frame to the T-shaped leg brackets (A1,A2) with 4 M6x16 mm screws (M), then fix the V-shaped foot bracket (A1a,A2a) to the T-shaped bracket with 4 M6x16 mm screws (M) for each bracket. Finally fix the 4 foot pad knobs (F) on the V-shaped foot on the shelf. ciascuna staffa. Infine, fissare le 4 manopole dei piedini (F) sul piedino a V del ripiano.

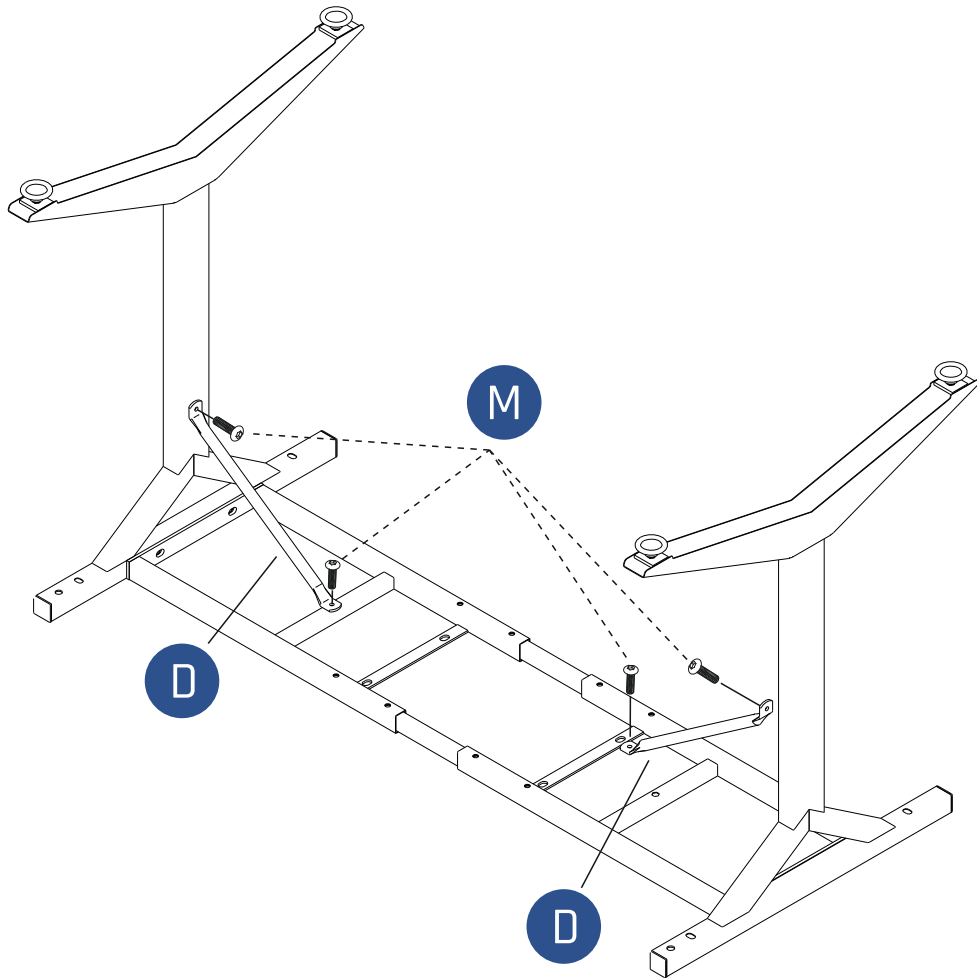
FR Attachez la structure assemblée à chaque pied en forme de T(A1,A2) à l'aide de 4 vis M6x16 mm (M), puis fixez les deux parties en V (A1a,A2a) aux deux pieds en utilisant 4 vis de M6x16 mm également (M) pour chaque pied. Pour terminer, fixez les 4 patins ajustables (F) sous les pieds en forme de V.

DE Verbinde den zusammengebauten Rahmen mit den T-förmigen Fußhalterungen (A1,A2) mit 4 M6x16 mm Schrauben (M), dann befestige die V-förmige Fußhalterung (A1a,A2a) an der T-förmigen Halterung mit 4 M6x16 mm Schrauben (M) für jede Halterung. Befestige zum Schluss die 4 Fußpolster (F) am V-förmigen Fuß im Regal.

IT Collegare il telaio assemblato alle staffe a T delle gambe (A1,A2) con 4 viti M6x16 mm (M), quindi fissare la staffa a V dei piedi (A1a,A2a) alla staffa a T con 4 viti M6x16 mm (M) per ciascuna staffa. Infine, fissare le 4 manopole dei piedini (F) sul piedino a V del ripiano.

ES Une la estructura ensamblada con los soportes en T (A1, A2) con 4 tornillos M6 x 16 mm (M). Después, fija cada soporte en V (A1a, A2a) a los soportes en T con 4 tornillos M6 x 16 mm (M) por cada soporte. Por último, fija los 4 pies (F) a los soportes en V.

3



EN

Use 4 M6x16 mm screws (M) to connect and fix the diagonal brace to the assembled T-shaped leg brackets (Note: Please lightly fix the 4 screws into the corresponding screw holes first, and then tighten at the same time)

FR

Utilisez 4 vis M6x16 mm (M) pour connecter et fixer les deux tiges de renforts diagonales à la partie du bureau déjà assemblée (Note : Commencez d'abord par positionner les 4 vis dans leur emplacement, puis serrez fermement une fois qu'elles sont toutes bien en place).

DE

Verbinde und befestige die Diagonalstrebe mit 4 M6x16 mm Schrauben (M) an den zusammengebauten T-förmigen Fußhalterungen (Hinweis: Bitte schraube die 4 Schrauben zuerst leicht in die entsprechenden Schraublöcher und ziehe sie dann gleichzeitig fest)

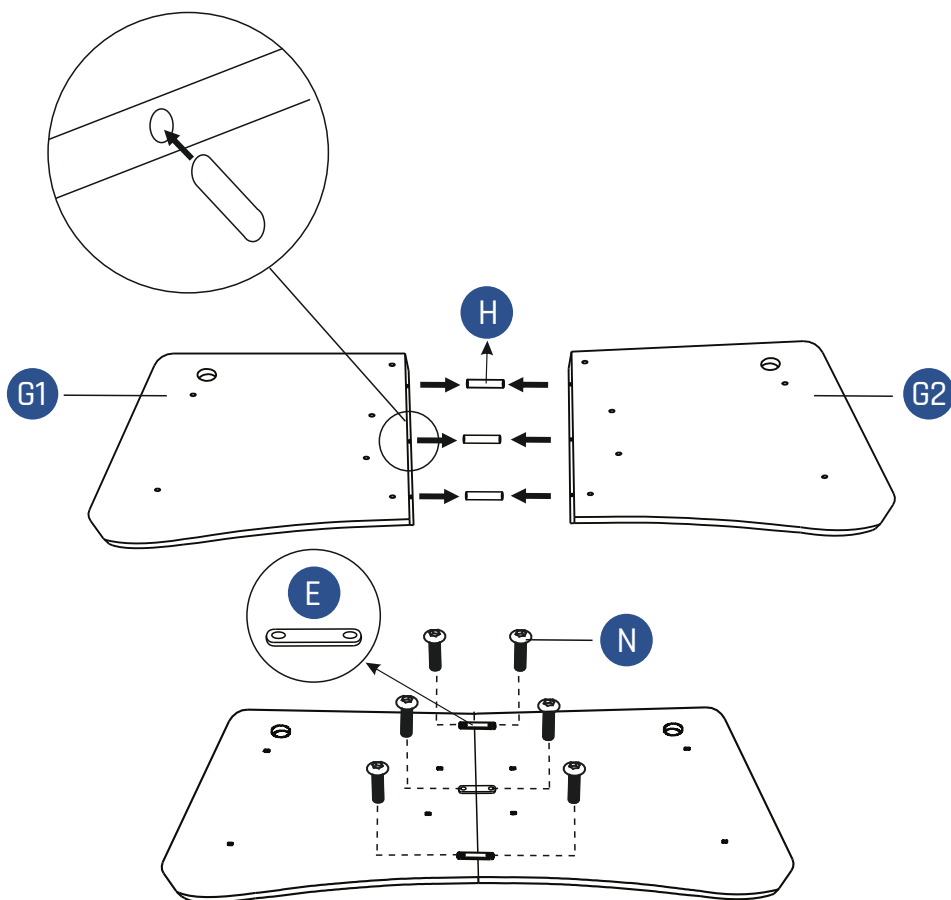
IT

Utilizzare 4 viti M6x16 mm (M) per collegare e fissare la staffa diagonale alle staffe a T assemblate (Nota: fissare prima leggermente le 4 viti nei fori corrispondenti e poi serrarle contemporaneamente).

ES

Utiliza 4 tornillos M6 x 16 mm (M) para conectar y fijar las abrazaderas en diagonal a los soportes en T (nota: por favor, fija ligeramente los 4 tornillos en los agujeros correspondientes y luego aprietalos al mismo tiempo).

4



EN Put the two tabletops on a flat surface, with the underside (the side with the holes) facing up, then insert 3 wooden dowels (H) into the holes of table top G1. Then, combine the two tabletops by aligning the holes of G2 to the dowels inserted into G1 and push them together. After the tabletop has been pushed together, use the 3 connecting brackets (E) to fix the two tabletops together using 6 M8x14 mm screws.

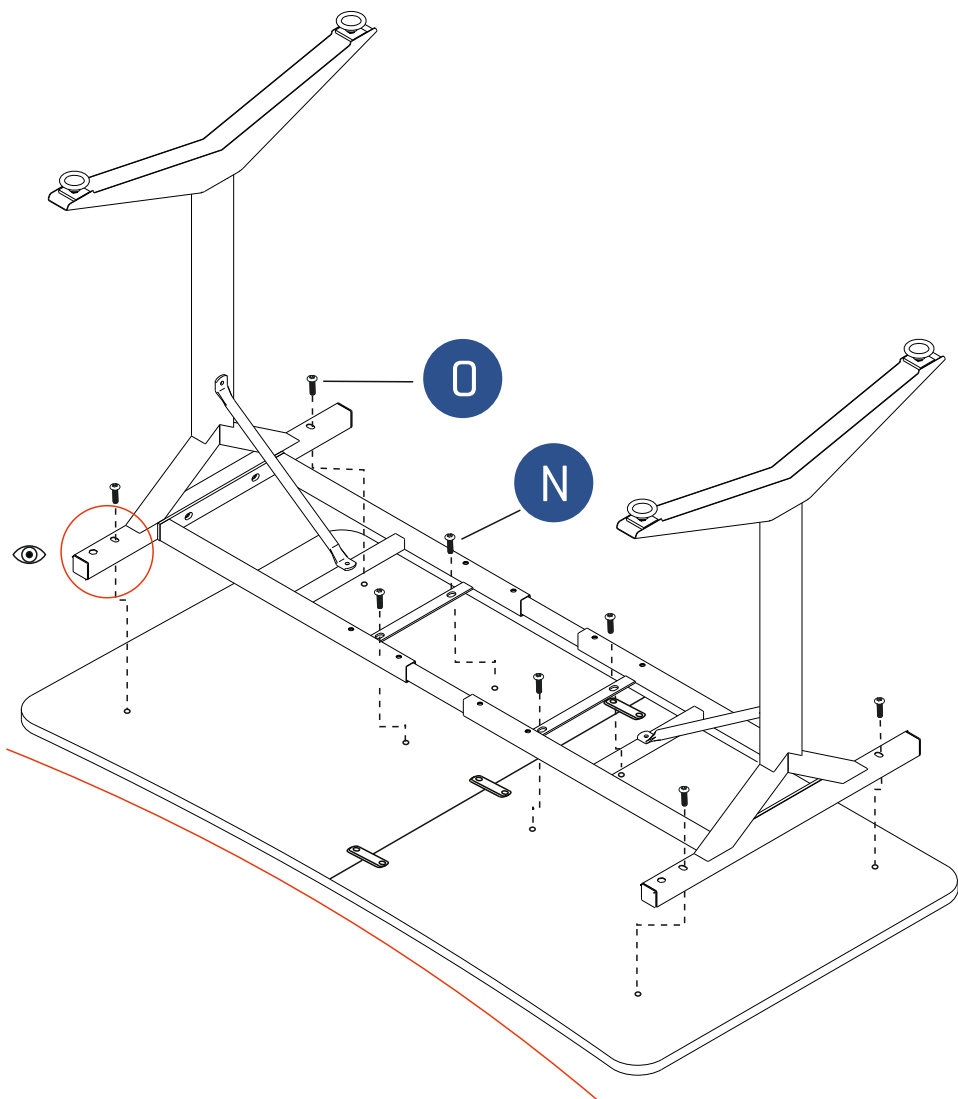
FR Placez les deux panneaux du bureau, avec le côté opposé (celui avec les trous) face à vous, puis insérez les 3 chevilles en bois (H) dans les emplacements prévus à cet effet sur le panneau G1. Alignez ensuite les trous du panneau G2 avec les chevilles insérées dans le panneau G1 puis appliquez une pression sur les deux panneaux pour les solidariser. Une fois cette étape effectuée, placez les 3 plaques de fixation (E) sur les deux panneaux pour consolider l'ensemble en utilisant 6 vis M8x14 mm.

DE Lege die beiden Tischplatten mit der Unterseite (der Seite mit den Löchern) nach oben auf eine ebene Fläche und stecke dann 3 Holzdübel (H) in die Löcher der Tischplatte G1. Verbinde dann die beiden Tischplatten, indem du die Löcher von G2 auf die in G1 eingesetzten Dübel ausrichtest und sie zusammenschiebst. Nachdem die Tischplatte zusammengeschieben wurde, verwende die 3 Verbindungswinkel (E), um die beiden Tischplatten mit 6 Schrauben M8x14 mm zu befestigen.

IT Mettere i due piani del tavolo su una superficie piana, con il lato inferiore (quello con i fori) rivolto verso l'alto, quindi inserire 3 tasselli di legno (H) nei fori del piano del tavolo G1. Unire quindi i due piani allineando i fori di G2 ai tasselli inseriti in G1 e spingerli insieme. Dopo aver unito i piani, utilizzare le 3 staffe di collegamento (E) per fissare i due piani con 6 viti M8x14 mm.

ES Coloca los dos tableros en una superficie plana, con la parte inferior (la cara con los agujeros) hacia arriba, y luego inserta 3 espigas de madera (H) en los agujeros del tablero G1. A continuación, une los dos tableros alineando los agujeros G2 con los tacos insertados en G1 y empújalos entre sí. Una vez hayas unido los tableros, utiliza los 3 conectores E para fijar los dos tableros usando 6 tornillos M8 x 14 mm.

5



EN Place the assembled frame from step 3 onto the tabletop assembled from step 4. Align the screw holes on the frame with the holes on the underside of the tabletop, ensure that the frame is rotated so that the side with two screw holes is facing the front (curved) side of the tabletop. Use 4 M8x40 mm screws (O) to fix the corners of the frame to the tabletop, we advise you to lightly fix all the screws, starting with opposite corners first, then tighten them all together. Then use 4 M8x14 mm screws (N) to connect the centre of the frame to the tabletop.

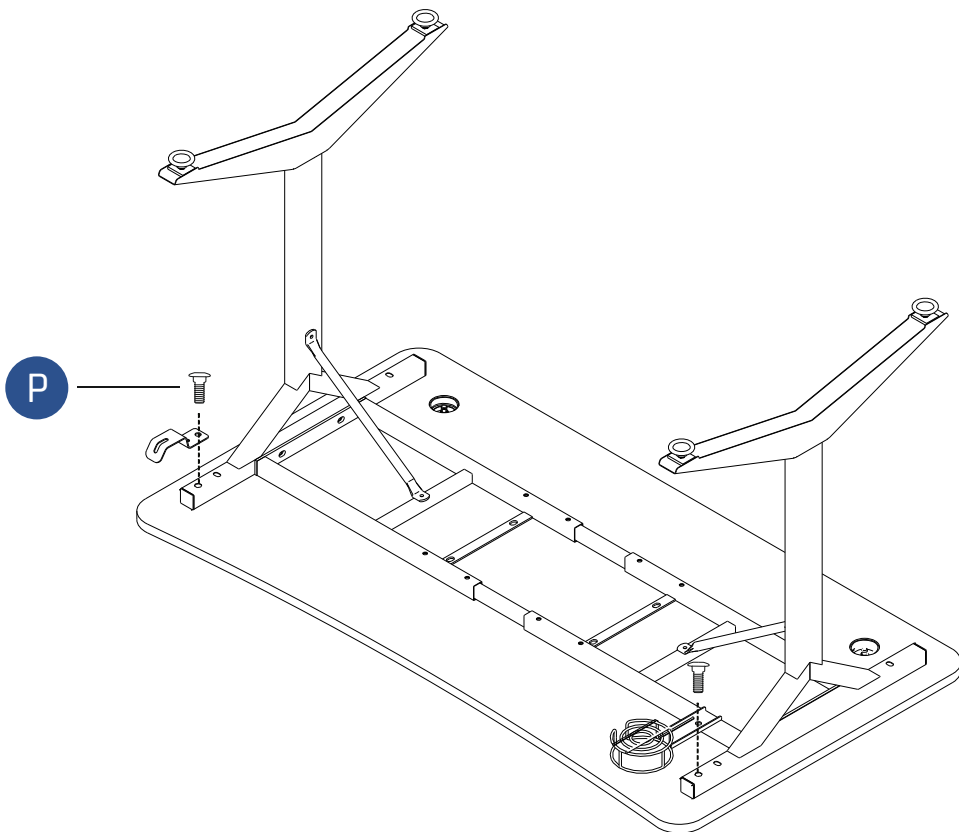
FR Placez la structure assemblée lors de l'étape 3 sur le plateau du bureau monté lors de l'étape 4. Alignez les trous de vis de la structure avec les trous situés sous le plateau, assurez-vous également que la structure soit positionnée dans le bon sens avec les parties comportant les deux trous de vis qui font face à l'avant du plateau (côté incurvé). Utilisez 4 vis M8x40 mm (O) pour fixer les coins de la structure au plateau. Nous vous conseillons une fois de plus de ne pas serrer fermement les vis dès le début et de commencer en premier lieu par les deux coins opposés. Vous pourrez finaliser le serrage une fois que toutes les vis seront mises en place correctement et que la structure sera bien alignée avec le plateau. Pour finir, utilisez 4 vis M8x14 mm (N) pour fixer le centre de la structure au plateau.

DE Lege den zusammengebauten Rahmen aus Schritt 3 auf die in Schritt 4 zusammengebaute Tischplatte. Richte die Schraubenlöcher am Rahmen an den Löchern auf der Unterseite der Tischplatte aus. Achte darauf, dass der Rahmen so gedreht wird, dass die Seite mit den beiden Schraubenlöchern zur Vorderseite (gewölbte Seite) der Tischplatte zeigt. Benutze 4 M8x40 mm Schrauben (O), um die Ecken des Rahmens an der Tischplatte zu befestigen. Wir empfehlen dir, alle Schrauben leicht anzuziehen, indem du zuerst mit den gegenüberliegenden Ecken beginnst und sie dann alle zusammen anziehst. Benutze dann 4 M8x14 mm Schrauben (N), um die Mitte des Rahmens mit der Tischplatte zu verbinden.

IT Posizionare il telaio assemblato al punto 3 sul piano del tavolo assemblato al punto 4. Allineare i fori delle viti sul telaio con i fori sul lato inferiore del piano, assicurandosi che il telaio sia ruotato in modo che il lato con due fori sia rivolto verso il lato anteriore (curvo) del piano. Utilizzare 4 viti M8x40 mm (O) per fissare gli angoli del telaio al piano del tavolo; si consiglia di fissare leggermente tutte le viti, iniziando prima dagli angoli opposti, quindi stringerle tutte insieme. Quindi utilizzare 4 viti M8x14 mm (N) per collegare il centro del telaio al piano del tavolo.

ES Coloca el marco montado en el paso 3 sobre el tablero montado en el paso 4. Alinea los agujeros de los tornillos del marco con los agujeros de la parte inferior del tablero, asegúrate de girar el marco de manera que el lado con los dos agujeros para los tornillos esté orientado hacia la cara frontal (curva) del tablero. Utiliza 4 tornillos M8 x 40 mm (O) para fijar las esquinas del marco al tablero de la mesa. Te aconsejamos que fijes ligeramente todos los tornillos, comenzando primero por las esquinas opuestas, y luego los aprietes del todo. A continuación, utiliza 4 tornillos M8 x 14 mm (N) para fijar el centro del marco al tablero.

6



EN

Use 2 M6x18 mm screws (P) to fix the headphone hook and cup holder to the bottom bracket.

FR

Utilisez 2 vis M6x18 mm (P) pour fixer le porte-gobelet et le support de casque sous le bureau.

DE

Befestige den Kopfhörerhaken und den Becherhalter mit 2 M6x18 mm Schrauben (P) an der unteren Halterung.

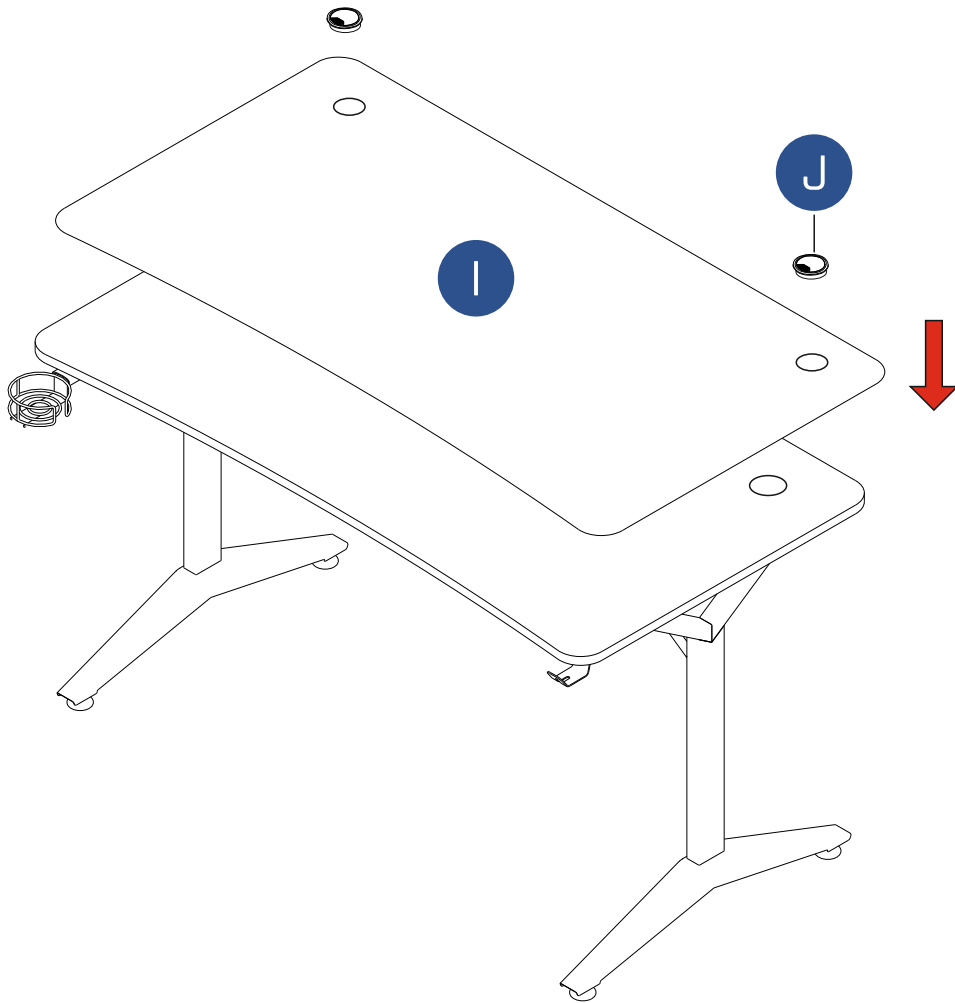
IT

Utilizzare 2 viti M6x18 mm (P) per fissare il gancio per le cuffie e il portabicchieri al supporto inferiore.

ES

Utiliza 2 tornillos M6 x 18 mm (P) para fijar el gancho para cascos y el portavasos al soporte inferior.

7



EN Place the mouse pad on the desktop, align all sides, then put the 2 wire boxes into the holes on both sides of the desktop.

FR Placez le tapis de souris sur le bureau, alignez le bien avec les coins du plateau, puis placez les deux passe-câbles dans les deux trous prévus à cet effet de chaque côté du bureau.

DE Lege das Mauspad auf die Tischplatte, richte alle Seiten aus und stecke dann die 2 Kabelboxen in die Löcher auf beiden Seiten der Tischplatte.

IT Posizionare il tappetino del mouse sulla scrivania, allineare tutti i lati, quindi inserire le 2 scatole dei fili nei fori su entrambi i lati della scrivania.

ES Coloca la alfombrilla del ratón sobre el escritorio alineando todos los lados y, seguidamente, encaja los 2 pasacables en los agujeros que están a ambos lados del escritorio.

**English**

Thank you for choosing our KLIM K152 Gaming Desk! We hope that you enjoy your new setup for years to come. May you finish all your work in time, and win every match you play! If you need any help during assembly or use, or if you simply want to share your feedback, do not hesitate to reach out to us directly at support@klimtechnologies.com. Our specialists will reply within 24 hours!

**Français**

Merci d'avoir choisi notre bureau gamer KLIM K152 ! Nous espérons que vous profiterez au maximum de votre nouveau setup pendant de longues années et qu'il puisse enfin vous permettre de finir votre travail à temps et vous faire gagner tous vos matchs ! Si vous avez besoin d'aide lors du montage ou de l'utilisation, ou si vous souhaitez simplement partager votre avis sur notre produit, n'hésitez pas à nous contacter directement à l'adresse france@klimtechnologies.com. Notre équipe de spécialistes vous répondra dans les 24 heures !

**Deutsch**

Vielen Dank, dass du dich für unseren KLIM K152 Gaming Desk entschieden hast! Wir hoffen, dass du an deinem neuen Schreibtisch viele Jahre lang Freude haben wirst. Mögest du alle deine Aufgaben rechtzeitig erledigen und jedes Spiel gewinnen! Wenn du Hilfe beim Aufbau oder bei der Benutzung brauchst oder uns einfach nur dein Feedback mitteilen möchtest, zögere nicht, dich direkt an uns zu wenden: deutschland@klimtechnologies.com. Unsere Spezialisten werden dir innerhalb von 24 Stunden antworten!

**Italiano**

Grazie per aver scelto la nostra scrivania da gioco KLIM K152! Ci auguriamo che possiate godere della vostra nuova configurazione per gli anni a venire. Che possiate finire tutto il vostro lavoro in tempo e vincere ogni partita! Se avete bisogno di aiuto durante il montaggio o l'utilizzo, o se volete semplicemente condividere il vostro feedback, non esitate a contattarci direttamente all'indirizzo italia@klimtechnologies.com. I nostri specialisti vi risponderanno entro 24 ore!

**Español**

¡Gracias por adquirir nuestro escritorio gaming KLIM K152! Esperamos que disfrutes de tu nuevo setup durante muchos años. ¡Te deseamos lo mejor para que acabes a tiempo todas tus tareas y ganes todas tus partidas! Si necesitas cualquier tipo de ayuda mientras montas o usas la mesa, o simplemente quieres compartir tu opinión con nosotros, no dudes en contactar escribiendo a espana@klimtechnologies.com. ¡Nuestros especialistas te contestarán en menos de 24 horas!



www.klimtechs.com

Marcus Excelsior Limited
2512 Langham Place Office Tower
8 Argyle Street, Mongkok, Kowloon
Hong Kong

Authorised UK representative
Marcus Excelsior LLP
71-75, Shelton Street, Covent Garden,
London, WC2H 9JQ, England

Authorised EU representative
Marcus Excelsior Limited
Bracken Road No 51, Carlisle Offices
D18CV48 Dublin, Sandyford
Dublin, Ireland

