

VEVOR[®]

TOUGH TOOLS, HALF PRICE

Technical Support and E-Warranty Certificate www.vevor.com/support

ENGINE STAND

XXJD1500ZF

We continue to be committed to provide you tools with competitive price. "Save Half", "Half Price" or any other similar expressions used by us only represents an estimate of savings you might benefit from buying certain tools with us compared to the major top brands and does not necessarily mean to cover all categories of tools offered by us. You are kindly reminded to verify carefully when you are placing an order with us if you are actually saving half in comparison with the top major brands.

VEVOR[®]

TOUGH TOOLS, HALF PRICE

ENGINE STAND

MODEL: XXJD1500ZF



<Picture Only For Reference >

NEED HELP? CONTACT US!

Have product questions? Need technical support? Please feel free to contact us:

Technical Support and E-Warranty Certificate
www.vevor.com/support

This is the original instruction, please read all manual instructions carefully before operating. VEVOR reserves a clear interpretation of our user manual. The appearance of the product shall be subject to the product you received. Please forgive us that we won't inform you again if there are any technology or software updates on our product.

IMPORTANT SAFEGUARDS



WARNING: Read and understand this entire manual before operating or servicing this product. Failure to follow these warnings and instructions can cause personal injury or damage to valuable property.

- Avoid children using the product. And this product is not a toy. Do not allow children to play.
- Inspect the equipment carefully before each use. Ensure the equipment is not damaged, excessively worn, or missing parts.
- Inspect the work area before each use. Make sure it is free and clear of any potential hazards.
- Make certain all equipment operators are properly trained; understand how to safely and correctly operate the unit.
- Store these instructions.
- Keep all decals on the unit clean and visible.

ASSEMBLY PRECAUTIONS

1. Assemble only according to these instructions. Improper assembly can create hazards.
2. Wear ANSI-approved safety goggles and heavy-duty work gloves during assembly and use.
3. Keep the assembly area clean and well-lit.
4. Keep bystanders out of the area during assembly.
5. Do not assemble when tired or when under the influence of alcohol, drugs or medication.
6. Product capabilities apply to properly and completely assembled product only.
7. For additional information regarding the parts listed in the following pages, please refer to the Assembly Diagram of this manual. Unwrap and separate all parts in a clean work area. Please keep small spare parts out of children's reach.

SAVE THESE INSTRUCTIONS

SPECIFICATION

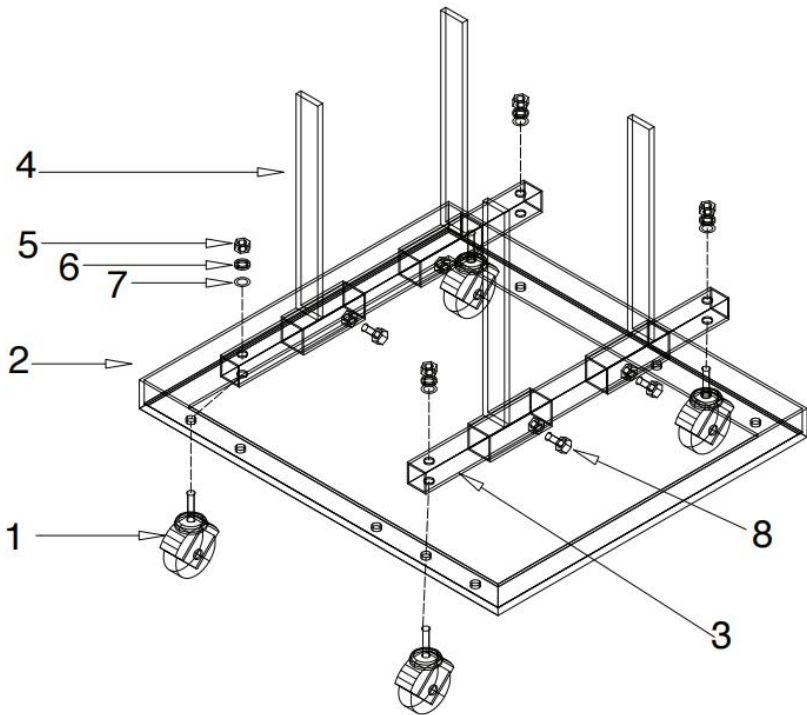
Model	XXJD1500ZF
Material	Steel
Capacity	750lbs
Color	Yellow
Suitable Engine	General

ASSEMBLY INSTRUCTIONS

1. Measure length of oil pan. This determines where the cross-braces(3) are attached to the frame (2).
2. With set screw holes facing inwards, slide 2 support uprights (4) onto each cross-brace (3).
3. Attach casters (1) through frame (2) and cross-braces (3), with nut (5), split washer (6), and flat washer (7) at desired length based on measurement in step 1. The length of the cross-braces (3) should be a minimum of 2" and a maximum of 4" shorter than the overall length of the oil pan. Tighten nut (5).
4. With the engine still being supported by hoist, lower the engine close enough to the stand to properly determine width of support uprights(4). Install set screws (8) into support uprights (4) and tighten.
5. Slowly lower engine onto stand. Using the straps provided, secure
6. The engine to the stand before removing hoist.

ASSEMBLY DIAGRAM

No.	Name	Specification	QTY
1	Universal wheels	/	4
2	Frame	/	1
3	Cross-Braces	/	2
4	Support Uprights	/	4
5	Nut	M12	4
6	Split washer	Ø12	4
7	Flat washer	Ø12	8
8	Set Screw		4



IMPORTANT SAFETY INFORMATION

Read these safety warnings before operation.

WARNING!

Failure to heed these warnings may result in loss of load, damage to engine stand, and/or engine stand failure, resulting in personal injury or property damage.

WARNING!

Do not overload engine stand beyond rated capacity.

Overloading can cause damage to or failure of the engine stand.

Always use stand on hard, level surface capable of sustaining the load. Use of stand on other than hard level surfaces can result in stand instability and possible loss of load.

1. Visual inspection shall be made before each use of the stands, checking for cracks, cracked welds and missing and/or damaged parts. Any stand that appears to be damaged in any way shall be removed from service immediately.
2. BECAUSE OF THE POTENTIAL HAZARDS ASSOCIATED WITH THE MISUSE OF EQUIPMENT OF THIS TYPE, NO MODIFICATIONS SHALL BE MADE TO THE PRODUCT.
3. Replace worn or damaged parts with Performance Tool replacement parts. Be sure that only qualified personnel perform repairs.

Manufacturer: Shanghaimuxinmuyeyouxiangongsi

Address: Shuangchenglu 803nong11hao1602A-1609shi, baoshanqu, shanghai 200000 CN.

Imported to AUS: SIHAO PTY LTD. 1 ROKEVA STREETEASTWOOD NSW 2122 Australia

Imported to USA: Sanven Technology Ltd. Suite 250, 9166 Anaheim Place, Rancho Cucamonga, CA 91730

UK	REP
-----------	------------

YH CONSULTING LIMITED.

C/O YH Consulting Limited Office 147,
Centurion House, London Road,
Staines-upon-Thames, Surrey, TW18 4AX

EC	REP
-----------	------------

E-CrossStu GmbH
Mainzer Landstr.69,
60329 Frankfurt am Main.

VEVOR[®]

TOUGH TOOLS, HALF PRICE

Technical Support and E-Warranty Certificate

www.vevor.com/support

VEVOR[®]

TOUGH TOOLS, HALF PRICE

Assistance technique et certificat de garantie électronique www.vevor.com/support

SUPPORT DE MOTEUR

XXJD1500ZF

Nous continuons à nous engager à vous fournir des outils à des prix compétitifs.

« Économisez la moitié », « Moitié prix » ou toute autre expression similaire utilisée par nous ne représente qu'une estimation des économies que vous pourriez réaliser en achetant certains outils chez nous par rapport aux grandes marques et ne couvre pas nécessairement toutes les catégories d'outils que nous proposons.

Nous vous rappelons de bien vouloir vérifier soigneusement lorsque vous passez une commande chez nous si vous économisez réellement la moitié par rapport aux grandes marques.

VEVOR[®]
TOUGH TOOLS, HALF PRICE

SUPPORT DE MOTEUR

MODÈLE : XXJD1500ZF



<Photo à titre indicatif seulement>

BESOIN D'AIDE? CONTACTEZ-NOUS!

Vous avez des questions sur nos produits ? Vous avez besoin d'assistance technique ?
N'hésitez pas

à nous contacter : Assistance technique et certificat de garantie
électronique www.vevor.com/support

Il s'agit de la notice d'utilisation d'origine. Veuillez lire attentivement toutes les instructions du manuel avant de l'utiliser. VEVOR se réserve le droit d'interpréter clairement notre manuel d'utilisation. L'apparence du produit dépend du produit que vous avez reçu. Veuillez nous excuser, nous ne vous informerons plus en cas de mise à jour technologique ou logicielle de notre produit.

MESURES DE SÉCURITÉ IMPORTANTES



AVERTISSEMENT : Lisez et comprenez l'intégralité de ce manuel avant d'utiliser ou l'entretien de ce produit. Le non-respect de ces avertissements et

le non-respect de ces instructions peut entraîner des blessures corporelles ou des dommages à des biens de valeur.

Évitez que les enfants utilisent ce produit. Ce produit n'est pas un jouet. Ne laissez pas les enfants utiliser ce produit.

enfants pour jouer.

Inspectez soigneusement l'équipement avant chaque utilisation. Assurez-vous que l'équipement n'est pas endommagé, excessivement usé ou manquant de pièces. Inspectez

la zone de travail avant chaque utilisation. Assurez-vous qu'elle est libre et dégagée de tout dangers potentiels.

Assurez-vous que tous les opérateurs d'équipement sont correctement formés et comprennent comment utiliser l'appareil correctement et en toute sécurité.

Conservez ces instructions.

Gardez tous les autocollants de l'appareil propres et visibles.

PRÉCAUTIONS D'ASSEMBLAGE

1. Assemblez uniquement selon ces instructions. Un assemblage incorrect peut créer dangers.

2. Portez des lunettes de sécurité approuvées par l'ANSI et des gants de travail robustes pendant montage et utilisation.

3. Gardez la zone de montage propre et bien éclairée.

4. Gardez les spectateurs hors de la zone pendant le montage.

5. Ne vous assemblez pas lorsque vous êtes fatigué ou sous l'influence de l'alcool, de drogues ou médicament.

6. Les capacités du produit s'appliquent uniquement au produit correctement et complètement assemblé.

7. Pour plus d'informations sur les pièces répertoriées dans les pages suivantes, veuillez vous reporter au schéma d'assemblage de ce manuel. Déballez et séparez tous les

Conserver les pièces détachées dans un espace de travail propre. Conserver les petites pièces détachées hors de portée des enfants.

CONSERVEZ CES INSTRUCTIONS

SPÉCIFICATION

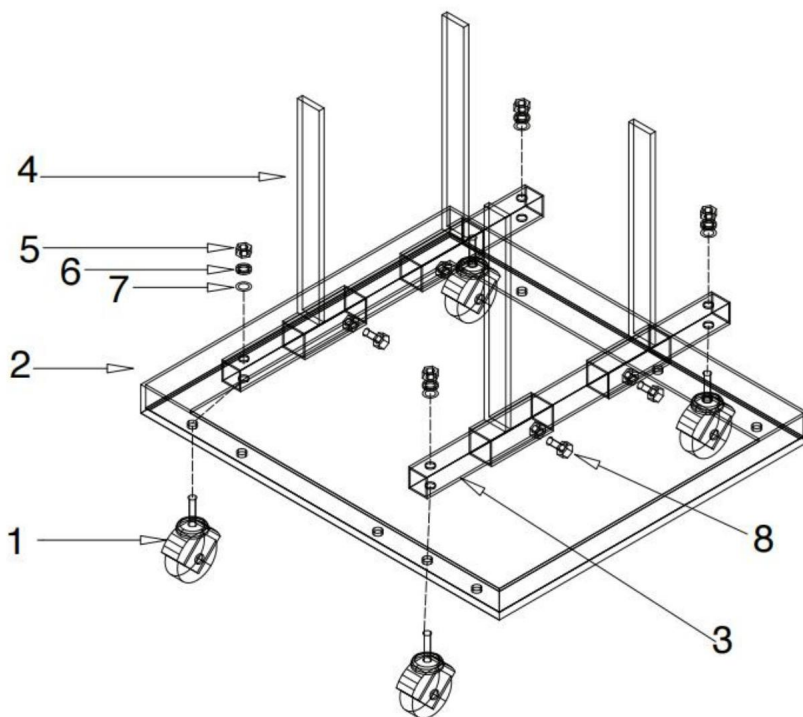
Modèle	XXJD1500ZF
Matériel	Acier
Capacité	750 livres
Couleur	Jaune
Moteur adapté	Général

INSTRUCTIONS DE MONTAGE

1. Mesurez la longueur du carter d'huile. Cela permet de déterminer l'emplacement des traverses (3) fixé au cadre (2).
2. Avec les trous des vis de réglage orientés vers l'intérieur, faites glisser 2 montants de support (4) sur chacun croisillon (3).
3. Fixez les roulettes (1) à travers le cadre (2) et les traverses (3), avec l'écrou (5), fendu rondelle (6) et rondelle plate (7) à la longueur souhaitée en fonction de la mesure de l'étape 1. La longueur des traverses (3) doit être au minimum de 2" et au maximum de 4" plus courte que la longueur totale du carter d'huile. Serrez l'écrou (5).
4. Le moteur étant toujours soutenu par un palan, abaissez le moteur suffisamment près de le support pour déterminer correctement la largeur des montants de support (4). Installez les vis de réglage (8) dans les montants de support (4) et serrez.
5. Abaissez lentement le moteur sur le support. À l'aide des sangles fournies, fixez-le
6. Le moteur sur le support avant de retirer le palan.

SCHÉMA DE MONTAGE

Non.	Nom	Spécification	Qté
1	Roues universelles	/	4
2	Cadre	/	1
3	Croisillons	/	2
4	Montants de support	/	4
5	Noix	M12	4
6	Rondelle fendue	Ø12	4
7	Rondelle plate	Ø12	8
8	Vis de réglage		4



INFORMATIONS IMPORTANTES SUR LA SÉCURITÉ

Lisez ces avertissements de sécurité avant l'utilisation.

AVERTISSEMENT!

Le non-respect de ces avertissements peut entraîner une perte de charge, des dommages au support moteur et/ou une défaillance du support moteur, entraînant des blessures corporelles ou des dommages matériels.

AVERTISSEMENT!

Ne surchargez pas le support moteur au-delà de sa capacité nominale.

Une surcharge peut endommager ou provoquer une défaillance du support moteur.

Utilisez toujours des supports sur une surface dure et plane capable de supporter la charge.

se tenir debout sur des surfaces autres que dures et planes peut entraîner une instabilité du support et une éventuelle perte de charge.

1. Une inspection visuelle doit être effectuée avant chaque utilisation des stands, en vérifiant fissures, soudures fissurées et pièces manquantes et/ou endommagées. Tout support qui apparaît Tout appareil endommagé de quelque façon que ce soit doit être immédiatement retiré du service.

2. EN RAISON DES RISQUES POTENTIELS ASSOCIÉS À LA

EN CAS DE MAUVAISE UTILISATION D'UN ÉQUIPEMENT DE CE TYPE, AUCUNE MODIFICATION NE DOIT ÊTRE APPORTÉE.
FAIT SUR MESURE.

3. Remplacez les pièces usées ou endommagées par des pièces de rechange Performance Tool.
assurez-vous que seul du personnel qualifié effectue les réparations.

Fabricant : Shanghaimuxinmuyeyouxiangongsi

Adresse : Shuangchenglu 803nong11hao1602A-1609shi, Baoshanqu, Shanghai
200000 CN.

Importé en Australie : SIHAO PTY LTD. 1 ROKEVA STREETEASTWOOD
NSW 2122 Australie

Importé aux États-Unis : Sanven Technology Ltd. Suite 250, 9166 Anaheim
Lieu, Rancho Cucamonga, CA 91730



YH CONSULTING LIMITÉE.

A/S YH Consulting Limited Bureau 147,
Centurion House, London Road,
Staines-upon-Thames, Surrey, TW18 4AX



E-CrossStu GmbH

Mainzer Landstr.69,
60329 Francfort-sur-le-Main.

VEVOR[®]

TOUGH TOOLS, HALF PRICE

Assistance technique et certificat de garantie
électronique www.vevor.com/support

VEVOR[®]

TOUGH TOOLS, HALF PRICE

Technischer Support und E-Garantie-Zertifikat www.vevor.com/support

MOTORSTÄNDER

XXJD1500ZF

Wir sind weiterhin bestrebt, Ihnen Werkzeuge zu wettbewerbsfähigen Preisen anzubieten.

„Sparen Sie die Hälfte“, „Halber Preis“ oder andere ähnliche Ausdrücke, die wir verwenden, stellen nur eine Schätzung der Ersparnis dar, die Sie beim Kauf bestimmter Werkzeuge bei uns im Vergleich zu den großen Topmarken erzielen können, und decken nicht unbedingt alle von uns angebotenen Werkzeugkategorien ab. Wir möchten Sie freundlich daran erinnern, bei Ihrer Bestellung bei uns sorgfältig zu prüfen, ob Sie im Vergleich zu den großen Topmarken tatsächlich die Hälfte sparen.

VEVOR[®]
TOUGH TOOLS, HALF PRICE

MOTORSTÄNDER

MODELL: XXJD1500ZF



<Bild nur als Referenz>

Brauchen Sie Hilfe? Kontaktieren Sie uns!

Haben Sie Fragen zum Produkt? Benötigen Sie technischen Support? Bitte kontaktieren Sie uns:

Technischer Support und E-Garantie-Zertifikat www.vevor.com/support

Dies ist die Originalanleitung. Bitte lesen Sie alle Anweisungen sorgfältig durch, bevor Sie das Gerät in Betrieb nehmen. VEVOR behält sich eine klare Auslegung unserer Bedienungsanleitung vor. Das Erscheinungsbild des Produkts richtet sich nach dem Produkt, das Sie erhalten haben. Bitte verzeihen Sie uns, dass wir Sie nicht erneut informieren, wenn es Technologie- oder Software-Updates für unser Produkt gibt.

WICHTIGE SICHERHEITSHINWEISE



WARNUNG: Lesen und verstehen Sie dieses Handbuch vollständig, bevor Sie es in Betrieb nehmen. oder Wartung dieses Produkts. Bei Nichtbeachtung dieser Warnungen und Anweisungen können zu Verletzungen oder zur Beschädigung wertvoller Gegenstände führen.

• Vermeiden Sie die Verwendung des Produkts durch Kinder. Dieses Produkt ist kein Spielzeug. Erlauben Sie Kinder spielen lassen.

• Überprüfen Sie das Gerät vor jedem Gebrauch sorgfältig. Stellen Sie sicher, dass das Gerät nicht beschädigte, übermäßig abgenutzte oder fehlende Teile. •

Überprüfen Sie den Arbeitsbereich vor jedem Gebrauch. Stellen Sie sicher, dass er frei von

• Stellen Sie sicher, dass

alle Gerätebediener ordnungsgemäß geschult sind und wissen, wie sie

das Gerät sicher und sachgerecht bedienen. •

Bewahren Sie diese Anleitung auf.

• Halten Sie alle Aufkleber auf dem Gerät sauber und sichtbar.

VORSICHTSMASSNAHMEN BEI DER MONTAGE

1. Die Montage muss gemäß dieser Anleitung erfolgen. Eine unsachgemäße Montage kann Gefahren.

2. Tragen Sie ANSI-zugelassene Schutzbrillen und schwere Arbeitshandschuhe während Montage und Verwendung.

3. Halten Sie den Versammlungsbereich sauber und gut beleuchtet.

4. Halten Sie während der Montage unbeteiligte Zuschauer vom Bereich fern.

5. Montieren Sie nicht, wenn Sie müde sind oder unter dem Einfluss von Alkohol, Drogen oder Medikamente.

6. Die Produktfunktionen gelten nur für ordnungsgemäß und vollständig montierte Produkte.

7. Weitere Informationen zu den auf den folgenden Seiten aufgeführten Teilen finden Sie im Montagediagramm dieses Handbuchs. Packen Sie alle

Ersatzteile in einem sauberen Arbeitsbereich. Bewahren Sie kleine Ersatzteile außerhalb der Reichweite von Kindern auf.

BEWAHREN SIE DIESE ANWEISUNGEN AUF

SPEZIFIKATION

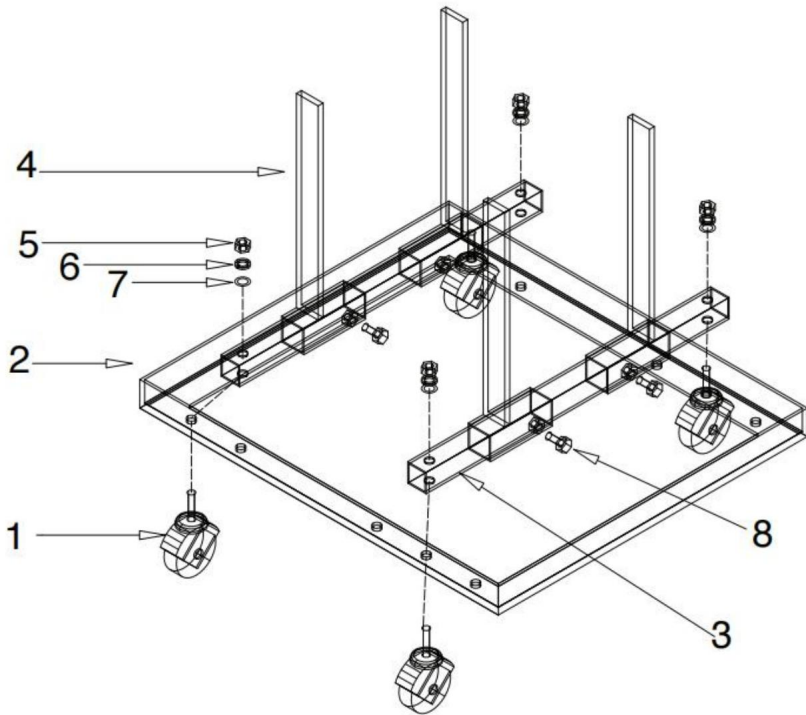
Modell	XXJD1500ZF
Material	Stahl
Kapazität	750 Pfund
Farbe	Gelb
Geeigneter Motor	Allgemein

MONTAGEANLEITUNG

1. Länge der Ölwanne messen. Dadurch wird bestimmt, wo die Querstreben (3) angebracht sind.
am Rahmen (2) befestigt.
2. Mit den Stellschraubenlöchern nach innen zeigend, schieben Sie zwei Stützpfeiler (4) auf
Querstrebe (3) befestigen.
3. Die Lenkrollen (1) mit Mutter (5) durch den Rahmen (2) und die Querstreben (3) befestigen.
Unterlegscheibe (6) und Unterlegscheibe (7) in der gewünschten Länge basierend auf der Messung in Schritt 1.
Die Länge der Querstreben (3) sollte mindestens 2" und höchstens 4" kürzer sein als die Gesamtlänge der
Ölwanne. Mutter (5) festziehen.
4. Lassen Sie den Motor, während er noch von der Hebevorrichtung gestützt wird, nahe genug ab, um
Der Ständer, um die Breite der Stützpfeiler (4) richtig zu bestimmen. Installieren Sie Stellschrauben (8)
in die Tragholme (4) einsetzen und festziehen.
5. Senken Sie den Motor langsam auf den Ständer. Sichern Sie ihn mit den mitgelieferten Gurten.
6. Den Motor auf dem Ständer befestigen, bevor die Hebevorrichtung entfernt wird.

MONTAGEDARF

NEIN.	Name	Spezifikation	Menge
1	Universalräder	/	4
2	Rahmen	/	1
3	Querstreben	/	2
4	Stützpfosten	/	4
5	Nuss	M12	4
6	Federscheibe	Ø12	4
7	Unterlegscheibe	Ø12	8
8	Stellschraube		4



WICHTIGE SICHERHEITSINFORMATIONEN

Lesen Sie diese Sicherheitshinweise vor der Inbetriebnahme.

WARNUNG!

Das Nichtbeachten dieser Warnungen kann zu Lastverlusten, Schäden am Motorständer und/oder zum Ausfall des Motorständers führen, was zu Personen- oder Sachschäden führen kann.

WARNUNG!

Überlasten Sie den Motorständer nicht über die Nennkapazität hinaus.

Eine Überlastung kann zu einer Beschädigung oder zum Ausfall des Motorständers führen.

Verwenden Sie den Ständer immer auf einer harten, ebenen und belastbaren Oberfläche.

Das Aufstellen auf anderen als harten, ebenen Flächen kann zu Instabilität des Ständers und möglicher Lastverlust.

1. Vor jeder Benutzung der Stände ist eine Sichtprüfung durchzuführen, um zu prüfen, Risse, gerissene Schweißnähte und fehlende und/oder beschädigte Teile. Jeder Ständer, der in irgendeiner Weise beschädigt werden, müssen sofort außer Betrieb genommen werden.

2. Aufgrund der möglichen Gefahren im Zusammenhang mit der

**MISSBRAUCH VON GERÄTEN DIESES TYPES, KÖNNEN KEINE ÄNDERUNGEN
AUF DAS PRODUKT ZUGESCHNITTEN.**

3. Ersetzen Sie abgenutzte oder beschädigte Teile durch Performance Tool-Ersatzteile.

Stellen Sie sicher, dass Reparaturen nur durch qualifiziertes Personal durchgeführt werden.

Hersteller: Shanghaimuxinmuyeyouxiangongsi

Adresse: Shuangchenglu 803nong11hao1602A-1609shi, Baoshanqu, Shanghai
200000 CN.

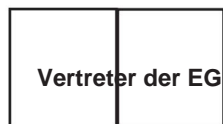
Nach AUS importiert: SIHAO PTY LTD. 1 ROKEVA STREETEASTWOOD
NSW 2122 Australien

Importiert in die USA: Sanven Technology Ltd. Suite 250, 9166 Anaheim
Ort, Rancho Cucamonga, CA 91730



YH CONSULTING LIMITED.

C/O YH Consulting Limited Office 147,
Centurion House, London Road,
Staines-upon-Thames, Surrey, TW18 4AX



E-CrossStu GmbH

Mainzer Landstr.69,
60329 Frankfurt am Main.

VEVOR[®]

TOUGH TOOLS, HALF PRICE

Technischer Support und E-Garantie-Zertifikat

www.vevor.com/support

VEVOR®

TOUGH TOOLS, HALF PRICE

Supporto tecnico e certificato di garanzia elettronica www.vevor.com/support

SUPPORTO MOTORE

Modello XXJD1500ZF

Continuiamo a impegnarci per fornirvi strumenti a prezzi competitivi.

"Risparmia la metà", "Metà prezzo" o qualsiasi altra espressione simile da noi utilizzata rappresenta solo una stima del risparmio che potresti ottenere acquistando determinati utensili con noi rispetto ai principali marchi principali e non significa necessariamente coprire tutte le categorie di utensili da noi offerti. Ti ricordiamo gentilmente di verificare attentamente quando effettui un ordine con noi se stai effettivamente risparmiando la metà rispetto ai principali marchi principali.

VEVOR[®]
TOUGH TOOLS, HALF PRICE

SUPPORTO MOTORE

MODELLO: XXJD1500ZF



<Immagine solo per riferimento>

HAI BISOGNO DI AIUTO? CONTATTACI!

Hai domande sul prodotto? Hai bisogno di supporto tecnico? Non esitare a contattarci:

Supporto

**tecnico e certificato di garanzia elettronica [www.vevor.com/
support](http://www.vevor.com/support)**

Questa è l'istruzione originale, si prega di leggere attentamente tutte le istruzioni del manuale prima di utilizzare. VEVOR si riserva una chiara interpretazione del nostro manuale utente. L'aspetto del prodotto sarà soggetto al prodotto ricevuto. Vi preghiamo di perdonarci se non vi informeremo di nuovo se ci sono aggiornamenti tecnologici o software sul nostro prodotto.

IMPORTANTI MISURE DI SICUREZZA



ATTENZIONE: leggere e comprendere l'intero manuale prima di utilizzare il prodotto o la manutenzione di questo prodotto. La mancata osservanza di queste avvertenze e istruzioni possono causare lesioni personali o danni a beni di valore.

ÿ Evitare che i bambini utilizzino il prodotto. E questo prodotto non è un giocattolo. Non permettere bambini per giocare.

ÿ Ispezionare attentamente l'attrezzatura prima di ogni utilizzo. Assicurarsi che l'attrezzatura non sia parti danneggiate, eccessivamente usurate o mancanti. ÿ

Ispezionare l'area di lavoro prima di ogni utilizzo. Assicurarsi che sia libera e sgombra da qualsiasi potenziali pericoli. ÿ

Assicurarsi che tutti gli operatori delle apparecchiature siano adeguatamente formati; comprendere come utilizzare l'unità in modo sicuro e corretto. ÿ

Conservare queste istruzioni.

ÿ Mantenere tutti gli adesivi sull'unità puliti e visibili.

PRECAUZIONI DI MONTAGGIO

1. Montare solo secondo queste istruzioni. Un montaggio non corretto può creare pericoli.

2. Indossare occhiali di sicurezza approvati ANSI e guanti da lavoro resistenti durante montaggio e utilizzo.

3. Mantenere l'area di assemblaggio pulita e ben illuminata.

4. Tenere gli astanti fuori dall'area durante l'assemblea.

5. Non riunirsi quando si è stanchi o sotto l'effetto di alcol, droghe o farmaco.

6. Le capacità del prodotto si applicano solo al prodotto correttamente e completamente assemblato.

7. Per ulteriori informazioni sulle parti elencate nelle pagine seguenti, fare riferimento allo schema di montaggio di questo manuale. Disimballare e separare tutti i

parti in un'area di lavoro pulita. Si prega di tenere le piccole parti di ricambio fuori dalla portata dei bambini.

SALVA QUESTE ISTRUZIONI

SPECIFICHE

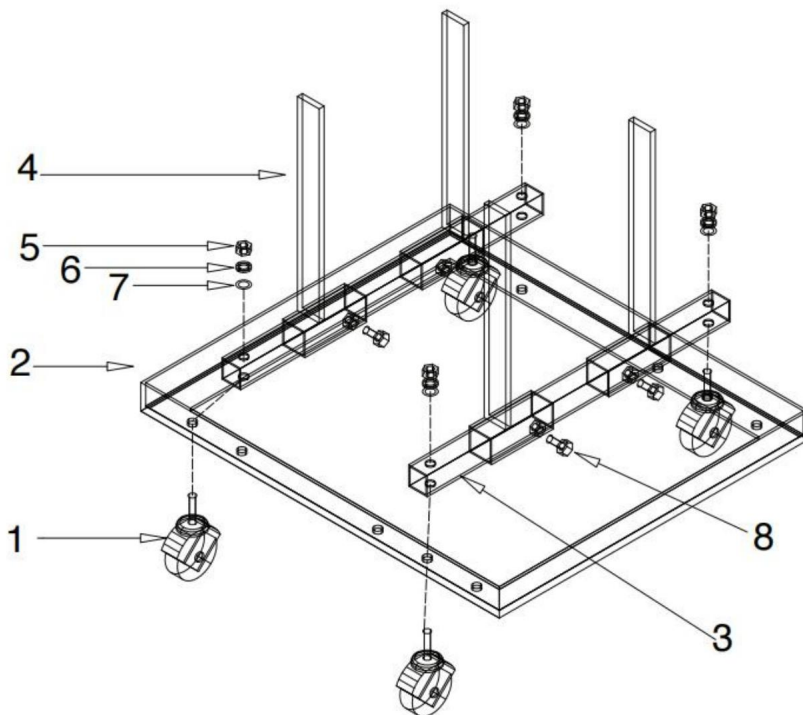
Modello	Modello XXJD1500ZF
Materiale	Acciaio
Capacità	750 libbre
Colore	Giallo
Motore adatto	Generale

ISTRUZIONI DI MONTAGGIO

1. Misurare la lunghezza della coppa dell'olio. Questo determina dove si trovano le traverse (3) attaccato al telaio (2).
2. Con i fori delle viti di fissaggio rivolti verso l'interno, far scorrere 2 montanti di supporto (4) su ciascuno controventatura trasversale (3).
3. Fissare le rotelle (1) attraverso il telaio (2) e le traverse (3), con il dado (5), dividere rondella (6) e rondella piana (7) alla lunghezza desiderata in base alla misurazione nel passaggio 1. La lunghezza delle traverse (3) deve essere di almeno 2" e di massimo 4" più corta della lunghezza complessiva della coppa dell'olio. Serrare il dado (5).
4. Con il motore ancora sostenuto dal paranco, abbassare il motore abbastanza vicino da il supporto per determinare correttamente la larghezza dei montanti di supporto (4). Installare le viti di fissaggio (8) nei montanti di supporto (4) e serrare.
5. Abbassare lentamente il motore sul supporto. Utilizzando le cinghie fornite, fissare
6. Il motore sul supporto prima di rimuovere il paranco.

SCHEMA DI MONTAGGIO

NO.	Nome	Specificazione	Quantità
1	Ruote universali	/	4
2	Telaio	/	1
3	Traverse	/	2
4	Montanti di supporto	/	4
5	Noce	M12	4
6	Rondella divisa	Diametro 12	4
7	Rondella piatta	Diametro 12	8
8	Vite di fissaggio		4



INFORMAZIONI IMPORTANTI SULLA SICUREZZA

Leggere queste avvertenze di sicurezza prima dell'uso.

AVVERTIMENTO!

La mancata osservanza di queste avvertenze può causare la perdita del carico, danni al supporto motore e/o la rottura del supporto motore, con conseguenti lesioni personali o danni alla proprietà.

AVVERTIMENTO!

Non sovraccaricare il supporto motore oltre la capacità nominale.

Il sovraccarico può causare danni o guasti al supporto motore.

Utilizzare sempre il supporto su una superficie dura e piana in grado di sostenere il carico. L'uso di stare su superfici diverse da quelle dure e livellate può causare instabilità del supporto e possibile perdita di carico.

1. Prima di ogni utilizzo degli stand deve essere effettuata un'ispezione visiva, verificando: crepe, saldature incrinare e parti mancanti e/o danneggiate. Qualsiasi supporto che appare che risultino in qualsiasi modo danneggiati dovranno essere immediatamente rimossi dal servizio.

2. A CAUSA DEI POTENZIALI RISCHI ASSOCIATI ALLA

IN CASO DI USO IMPROPRIO DI ATTREZZATURE DI QUESTO TIPO, NON SARANNO APPORTATE MODIFICHE REALIZZATO SU MISURA PER IL PRODOTTO.

3. Sostituisci le parti usurate o danneggiate con parti di ricambio Performance Tool.

assicurarsi che le riparazioni vengano eseguite solo da personale qualificato.

Produttore: Shanghaimuxinmuyeyouxiangongsi

Indirizzo: Shuangchenglu 803nong11hao1602A-1609shi, Baoshanqu, Shanghai
200000 CN.

Importato in AUS: SIHAO PTY LTD. 1 ROKEVA STREETEASTWOOD

Nuovo Galles del Sud 2122 Australia

Importato negli USA: Sanven Technology Ltd. Suite 250, 9166 Anaheim

Luogo, Rancho Cucamonga, CA 91730



CONSULENZA YH LIMITATA.

C/O YH Consulting Limited Ufficio 147,
Centurion House, London Road,
Staines-upon-Thames, Surrey, TW18 4AX



E-CrossStu GmbH

Mainzer Landstr.69,
60329 Francoforte sul Meno.

VEVOR[®]

TOUGH TOOLS, HALF PRICE

**Supporto tecnico e certificato di garanzia
elettronica www.vevor.com/support**

VEVOR[®]

TOUGH TOOLS, HALF PRICE

Soporte técnico y certificado de garantía electrónica www.vevor.com/support

SOPORTE DE MOTOR

XXJD1500ZF

Seguimos comprometidos a brindarle herramientas a precios competitivos. "Ahorre la mitad", "mitad de precio" o cualquier otra expresión similar que utilicemos solo representa una estimación del ahorro que podría obtener al comprar ciertas herramientas con nosotros en comparación con las principales marcas y no necesariamente significa que cubra todas las categorías de herramientas que ofrecemos. Le recordamos que, al realizar un pedido con nosotros, verifique cuidadosamente si realmente está ahorrando la mitad en comparación con las principales marcas.

VEVOR[®]
TOUGH TOOLS, HALF PRICE

SOPORTE DE MOTOR

MODELO: XXJD1500ZF



<Imagen solo como referencia>

¿NECESITA AYUDA? ¡CONTÁCTENOS!

¿Tiene preguntas sobre el producto? ¿Necesita asistencia técnica? No dude en ponerse en contacto con

nosotros: Asistencia técnica y certificado de garantía electrónica
www.vevor.com/support

Estas son las instrucciones originales, lea atentamente todas las instrucciones del manual antes de utilizar el producto. VEVOR se reserva una interpretación clara de nuestro manual de usuario. La apariencia del producto estará sujeta al producto que recibió. Perdónenos por no informarle nuevamente si hay actualizaciones de tecnología o software en nuestro producto.

MEDIDAS DE SEGURIDAD IMPORTANTES



ADVERTENCIA: Lea y comprenda todo este manual antes de operar

o realizar el mantenimiento de este producto. El incumplimiento de estas advertencias y

No seguir estas instrucciones puede causar lesiones personales o daños a bienes valiosos.

Evite que los niños utilicen el producto. Este producto no es un juguete. No permita que

No permita que los

niños jueguen. Inspeccione el equipo cuidadosamente antes de cada uso. Asegúrese de que el equipo no esté piezas dañadas, excesivamente desgastadas o faltantes.

Inspeccione el área de trabajo antes de cada uso. Asegúrese de que esté libre de cualquier objeto.

peligros potenciales.

Asegúrese de que todos los operadores del equipo estén debidamente capacitados; comprendan cómo

Utilice la unidad de forma segura y correcta.

Guarde estas instrucciones.

Mantenga todas las calcomanías de la unidad limpias y visibles.

PRECAUCIONES DE MONTAJE

1. Realice el montaje únicamente de acuerdo con estas instrucciones. Un montaje incorrecto puede provocar peligros

2. Use gafas de seguridad aprobadas por ANSI y guantes de trabajo resistentes durante montaje y uso.

3. Mantenga el área de reunión limpia y bien iluminada.

4. Mantenga a los transeúntes fuera del área durante el montaje.

5. No se reúna cuando esté cansado o bajo la influencia del alcohol, drogas o medicamento.

6. Las capacidades del producto se aplican únicamente a productos ensamblados de forma correcta y completa.

7. Para obtener información adicional sobre las piezas que se enumeran en las páginas siguientes, consulte el diagrama de ensamblaje de este manual. Desenvuelva y separe todas las piezas.

Guarde las piezas en un lugar de trabajo limpio. Mantenga las piezas de repuesto pequeñas fuera del alcance de los niños.

GUARDE ESTAS INSTRUCCIONES

ESPECIFICACIÓN

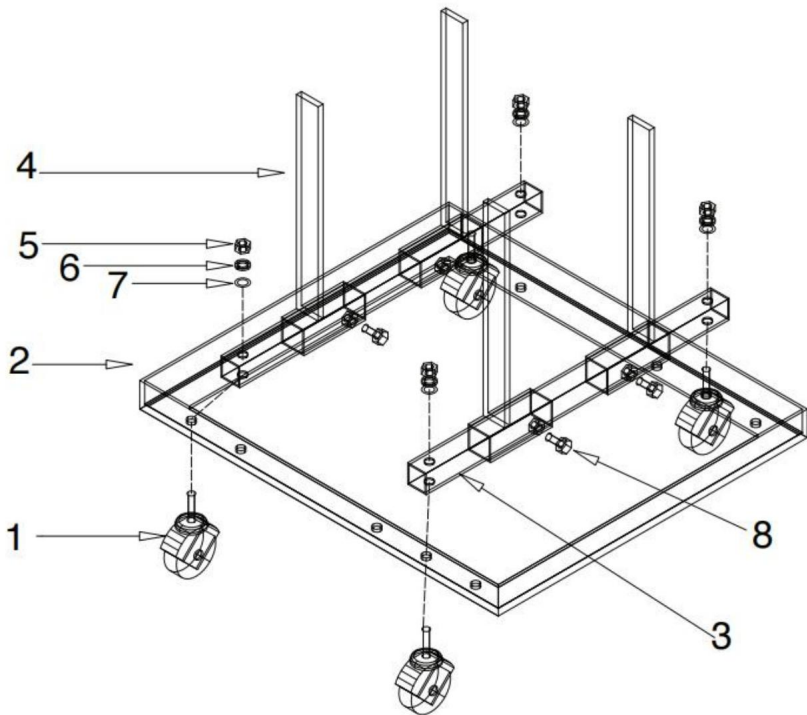
Modelo	XXJD1500ZF
Material	Acero
Capacidad	750 libras
Color	Amarillo
Motor adecuado	General

INSTRUCCIONES DE MONTAJE

1. Mida la longitud del cárter de aceite. Esto determina dónde se encuentran los tirantes transversales (3) unido al marco (2).
2. Con los orificios de los tornillos de fijación hacia adentro, deslice 2 montantes de soporte (4) en cada uno travesaño (3).
3. Fije las ruedas (1) a través del marco (2) y los tirantes transversales (3), con la tuerca (5), dividida arandela (6) y arandela plana (7) de la longitud deseada según la medición en el paso 1.
La longitud de los tirantes transversales (3) debe ser como mínimo 2" y como máximo 4" más corta que la longitud total del cárter de aceite. Apriete la tuerca (5).
4. Con el motor aún sostenido por el polipasto, bájelo lo suficientemente cerca el soporte para determinar correctamente el ancho de los montantes de soporte (4). Instale los tornillos de fijación (8) en los montantes de soporte (4) y apretar.
5. Baje lentamente el motor sobre el soporte. Utilice las correas provistas para asegurarlo.
6. Coloque el motor en el soporte antes de retirar el polipasto.

DIAGRAMA DE MONTAJE

No.	Nombre	Especificación	CANTIDAD
1	Ruedas universales	/	4
2	Marco	/	1
3	Tirantes cruzados	/	2
4	Montantes de soporte	/	4
5	Tuerca	M12	4
6	Arandela dividida	Ø12	4
7	Arandela plana	Ø12	8
8	Tornillo de fijación		4



INFORMACIÓN IMPORTANTE DE SEGURIDAD

Lea estas advertencias de seguridad antes de utilizar el producto.

¡ADVERTENCIA!

No prestar atención a estas advertencias puede provocar la pérdida de carga, daños en el soporte del motor y/o falla del soporte del motor, lo que puede provocar lesiones personales o daños a la propiedad.

¡ADVERTENCIA!

No sobrecargue el soporte del motor más allá de su capacidad nominal.

La sobrecarga puede provocar daños o fallas en el soporte del motor.

Utilice siempre el soporte sobre una superficie dura y nivelada capaz de soportar la carga.

Pararse sobre superficies que no sean duras y niveladas puede provocar inestabilidad en el soporte y posible pérdida de carga.

1. Se realizará una inspección visual antes de cada uso de los stands, comprobando:

grietas, soldaduras agrietadas y piezas faltantes y/o dañadas. Cualquier soporte que aparezca que presente algún daño deberá ser retirado del servicio inmediatamente.

2. DEBIDO A LOS PELIGROS POTENCIALES ASOCIADOS CON EL

MAL USO DE EQUIPO DE ESTE TIPO, NO SE HARÁN MODIFICACIONES HECHO A MEDIDA DEL PRODUCTO.

3. Reemplace las piezas desgastadas o dañadas con piezas de repuesto Performance Tool.

Asegúrese de que sólo personal calificado realice las reparaciones.

Fabricante: Shanghaimuxinmuyeyouxiangongsi

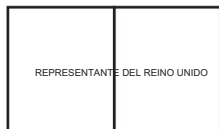
Dirección: Shuangchenglu 803nong11hao1602A-1609shi, Baoshanqu, Shanghai
200000 CN.

Importado a Australia: SIHAO PTY LTD. 1 ROKEVA STREETEASTWOOD

Nueva Gales del Sur 2122 Australia

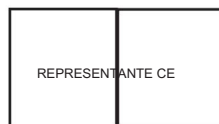
Importado a EE. UU.: Sanven Technology Ltd. Suite 250, 9166 Anaheim

Lugar, Rancho Cucamonga, CA 91730



YH CONSULTING LIMITADA.

C/O YH Consulting Limited Oficina 147,
Centurion House, London Road,
Staines-upon-Thames, Surrey, TW18 4AX



E-CrossStu GmbH

Mainzer Landstr.69,
60329 Fráncfort del Meno.

VEVOR[®]

TOUGH TOOLS, HALF PRICE

Soporte técnico y certificado de garantía
electrónica www.vevor.com/support

VEVOR[®]

TOUGH TOOLS, HALF PRICE

Wsparcie techniczne i certyfikat gwarancji elektronicznej www.vevor.com/support

STOJAK SILNIKA

XXJD1500ZF

Nadal staramy się oferować Państwu narzędzia w konkurencyjnych cenach. „Oszczędź połowę”, „Połowa ceny” lub inne podobne wyrażenia używane przez nas stanowią jedynie szacunkowe oszczędności, jakie możesz uzyskać, kupując u nas określone narzędzia w porównaniu z głównymi markami i niekoniecznie oznaczają one objęcie wszystkich kategorii narzędzi oferowanych przez nas. Uprzejmie przypominamy, aby dokładnie sprawdzić, czy składając u nas zamówienie faktycznie oszczędzasz połowę w porównaniu z głównymi markami.

VEVOR[®]
TOUGH TOOLS, HALF PRICE

STOJAK SILNIKA

MODEL: XXJD1500ZF



<Zdjęcie tylko w celach informacyjnych>

POTRZEBUJESZ POMOCY? SKONTAKTUJ SIĘ Z NAMI!

Masz pytania dotyczące produktu? Potrzebujesz wsparcia technicznego? Skontaktuj się z nami: Wsparcie

techniczne i certyfikat E-Gwarancji www.vevor.com/support

To jest oryginalna instrukcja, przed użyciem należy uważnie przeczytać wszystkie instrukcje. VEVOR zastrzega sobie jasną interpretację naszej instrukcji obsługi. Wygląd produktu będzie zależał od produktu, który otrzymałeś. Prosimy o wybaczenie, że nie poinformujemy Cię ponownie, jeśli w naszym produkcie pojawią się jakiegokolwiek aktualizacje technologiczne lub oprogramowania.

WAŻNE ZABEZPIECZENIA



OSTRZEŻENIE: Przed rozpoczęciem użytkowania należy przeczytać i zrozumieć całą instrukcję lub serwisowania tego produktu. Nieprzestrzeganie tych ostrzeżeń i Nieprzestrzeganie tych instrukcji może spowodować obrażenia ciała lub uszkodzenie cennego mienia.

Unikaj używania produktu przez dzieci. Produkt ten nie jest zabawką. Nie pozwalaj dzieci do zabawy.

Przed każdym użyciem dokładnie sprawdź sprzęt. Upewnij się, że sprzęt nie jest uszkodzone, nadmiernie zużyte lub brakujące części.

Przed każdym użyciem sprawdź obszar roboczy. Upewnij się, że jest wolny i wolny od wszelkich potencjalne zagrożenia.

Upewnij się, że wszyscy operatorzy sprzętu są odpowiednio przeszkoleni i wiedzą, jak bezpiecznie i prawidłowo obsługiwać urządzenie.

Przechowuj niniejszą instrukcję.

Utrzymuj wszystkie naklejki na urządzeniu w czystości i w widocznym miejscu.

ŚRODKI OSTROŻNOŚCI PODCZAS MONTAŻU

1. Montaż należy wykonywać wyłącznie zgodnie z niniejszą instrukcją. Nieprawidłowy montaż może spowodować zagrożenia.
2. Podczas pracy należy nosić okulary ochronne i wytrzymałe rękawice robocze zgodne z normą ANSI. montaż i użytkowanie.
3. Utrzymuj miejsce zgromadzenia w czystości i zapewnij dobre oświetlenie.
4. Podczas montażu nie dopuszczaj osób postronnych na teren montażu.
5. Nie należy gromadzić się, gdy jest się zmęczonym lub pod wpływem alkoholu, narkotyków lub lek.
6. Możliwości produktu odnoszą się wyłącznie do produktu prawidłowo i kompletnie zmontowanego.
7. Aby uzyskać dodatkowe informacje dotyczące części wymienionych na kolejnych stronach, zapoznaj się ze schematem montażu w tym podręczniku. Rozpakuj i oddziel wszystkie części w czystym miejscu pracy. Proszę trzymać małe części zamienne poza zasięgiem dzieci.

ZAPISZ TE INSTRUKCJE

SPECYFIKACJA

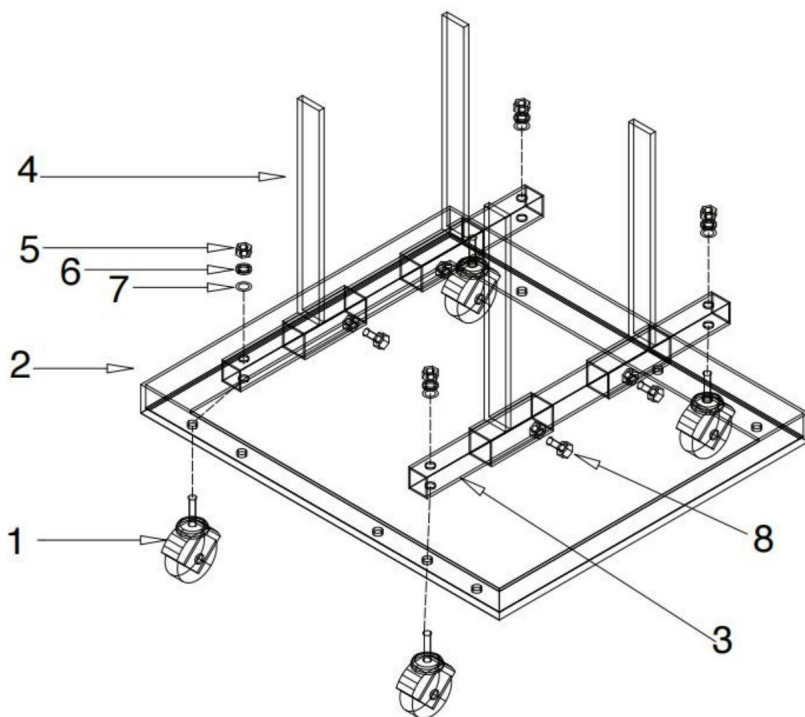
Model	XXJD1500ZF
Tworzywo	Stal
Pojemność	750 funtów
Kolor	Żółty
Odpowiedni silnik	Ogólny

INSTRUKCJA MONTAŻU

1. Zmierz długość miski olejowej. Określa to, gdzie znajdują się poprzeczki (3) przymocowany do ramy (2).
2. Z otworami na śruby ustalające skierowanymi do wewnątrz, nasuń na każdą z nich 2 słupki podporowe (4).
poprzeczka (3).
3. Zamocuj kółka (1) poprzez ramę (2) i poprzeczki (3) za pomocą nakrętki (5), rozdzielając podkładkę (6) i podkładkę płaską (7) o żądanej długości na podstawie pomiaru w kroku 1. Długość poprzeczek (3) powinna być minimalnie 2" i maksymalnie 4" krótsza od całkowitej długości miski olejowej. Dokręć nakrętkę (5).
4. Gdy silnik jest nadal podtrzymywany przez podnośnik, opuść go wystarczająco blisko stojak, aby prawidłowo określić szerokość słupków podporowych (4). Zamontuj śruby ustalające (8) do słupków podporowych (4) i dokręć.
5. Powoli opuść silnik na stojak. Za pomocą dostarczonych pasów zabezpiecz
6. Przed zdjęciem wciągarki należy umieścić silnik na stojaku.

SCHEMAT MONTAŻU

NIE.	Nazwa	Specyfikacja	ILOŚĆ
1	Koła uniwersalne	/	4
2	Rama	/	1
3	Rozpórki poprzeczne	/	2
4	Podpory pionowe	/	4
5	Nakrętka	M12	4
6	Podkładka dzielona	Ø12	4
7	Podkładka płaska	Ø12	8
8	Śruba ustalająca		4



WAŻNE INFORMACJE DOTYCZĄCE BEZPIECZEŃSTWA

Przed przystąpieniem do użytkowania należy zapoznać się z ostrzeżeniami dotyczącymi bezpieczeństwa.

OSTRZEŻENIE!

Niezastosowanie się do tych ostrzeżeń może skutkować utratą ładunku, uszkodzeniem stojaka silnika i/lub awarią stojaka silnika, co może skutkować obrażeniami ciała lub uszkodzeniem mienia.

OSTRZEŻENIE!

Nie przeciążaj stojaka silnikowego ponad jego nominalną nośność.

Przeciążenie może spowodować uszkodzenie lub awarię stojaka silnika.

Zawsze używaj stojaka na twardej, równej powierzchni, która wytrzyma obciążenie. Używanie stania na powierzchniach innych niż twarde i równe może spowodować niestabilność stania i możliwe utrata ładunku.

1. Przed każdym użyciem stoisk należy przeprowadzić kontrolę wizualną, sprawdzając, czy: pęknięcia, popękane spoiny i brakujące i/lub uszkodzone części. Każde stanowisko, które się pojawia które ulegną jakimkolwiek uszkodzeniu, należy natychmiast wycofać z użytku.

2. Z POWODU POTENCJALNYCH ZAGROZEŃ ZWIĄZANYCH Z

NIEWŁAŚCIWE UŻYCIĘ SPRZĘTU TEGO TYPU NIE DOPUSZCZA ŻADNYCH MODYFIKACJI WYKONANE DLA PRODUKTU.

3. Wymień zużyte lub uszkodzone części na części zamienne Performance Tool.

upewnij się, że naprawy wykonuje wyłącznie wykwalifikowany personel.

Producent: Shanghaimuxinmuyeyouxiangongsi

Adres: Shuangchenglu 803nong11hao1602A-1609shi, Baoshanqu, Szanghaj
200000 CN.

Importowane do AUS: SIHAO PTY LTD. 1 ROKEVA STREETEASTWOOD
NSW 2122 Australia

Importowane do USA: Sanven Technology Ltd. Suite 250, 9166 Anaheim
Miejsce, Rancho Cucamonga, CA 91730



YH CONSULTING LIMITED.

C/O YH Consulting Limited Biuro 147,
Centurion House, London Road,
Staines-upon-Thames, Surrey, TW18 4AX



E-CrossStu GmbH

Mainzer Landstr.69,
60329 Frankfurt nad Menem.

VEVOR[®]

TOUGH TOOLS, HALF PRICE

Wsparcie techniczne i certyfikat gwarancji
elektronicznej www.vevor.com/support

VEVOR[®]

TOUGH TOOLS, HALF PRICE

Technische ondersteuning en e-garantiecertificaat www.vevor.com/support

MOTORSTANDAARD

XXJD1500ZF

Wij streven er voortdurend naar om u gereedschappen tegen concurrerende prijzen te leveren.

"Save Half", "Half Price" of andere soortgelijke uitdrukkingen die wij gebruiken, geven alleen een schatting van de besparingen die u kunt behalen door bepaalde gereedschappen bij ons te kopen in vergelijking met de grote topmerken en betekent niet noodzakelijkerwijs dat alle categorieën gereedschappen die wij aanbieden, worden gedekt. Wij herinneren u eraan om zorgvuldig te controleren of u daadwerkelijk de helft bespaart in vergelijking met de grote topmerken wanneer u een bestelling bij ons plaatst.

VEVOR[®]
TOUGH TOOLS, HALF PRICE

MOTORSTANDAARD

MODEL: XXJD1500ZF



<Afbeelding alleen ter referentie>

HULP NODIG? NEEM CONTACT MET ONS OP!

Heeft u vragen over het product? Heeft u technische ondersteuning nodig? Neem dan gerust contact met

ons op: **Technische ondersteuning en E-garantiecertificaat**
www.vevor.com/support

Dit is de originele instructie, lees alle handleidingen zorgvuldig door voordat u het product gebruikt. VEVOR behoudt zich een duidelijke interpretatie van onze gebruikershandleiding voor. Het uiterlijk van het product is afhankelijk van het product dat u hebt ontvangen. Vergeef ons dat we u niet opnieuw zullen informeren als er technologie- of software-updates voor ons product zijn.

BELANGRIJKE VEILIGHEIDSMATREGELEN



WAARSCHUWING: Lees en begrijp deze volledige handleiding voordat u het apparaat bedient. of het onderhouden van dit product. Het niet opvolgen van deze waarschuwingen en Het niet opvolgen van de instructies kan leiden tot persoonlijk letsel of schade aan waardevolle eigendommen.

ÿ Voorkom dat kinderen het product gebruiken. En dit product is geen speelgoed. Laat het niet toe kinderen om te spelen.

ÿ Controleer de apparatuur zorgvuldig voor elk gebruik. Zorg ervoor dat de apparatuur niet beschadigd, overmatig versleten of ontbrekende onderdelen. ÿ

Inspecteer het werkgebied voor elk gebruik. Zorg ervoor dat het vrij is van alle mogelijke gevaren. ÿ

Zorg ervoor dat alle operators van de apparatuur goed zijn opgeleid; weet hoe ze de apparatuur moeten bedienen. het apparaat veilig en correct te bedienen. ÿ Bewaar deze instructies.

ÿ Zorg dat alle stickers op het apparaat schoon en zichtbaar zijn.

MONTAGEVOORZORGSMAATREGELEN

1. Monteer alleen volgens deze instructies. Onjuiste montage kan leiden tot gevaren.

2. Draag tijdens het werk een door de ANSI goedgekeurde veiligheidsbril en stevige werkhandschoenen. montage en gebruik.

3. Zorg ervoor dat de verzamelplaats schoon en goed verlicht is.

4. Houd omstanders uit de buurt tijdens de montage.

5. Kom niet bijeen als u moe bent of onder invloed van alcohol, drugs of medicatie.

6. De producteigenschappen gelden alleen voor producten die correct en volledig zijn gemonteerd.

7. Voor aanvullende informatie over de onderdelen die op de volgende pagina's worden vermeld, raadpleegt u het montageschema van deze handleiding. Pak alle onderdelen uit en scheid ze van elkaar. onderdelen in een schone werkruimte. Houd kleine reserveonderdelen buiten bereik van kinderen.

BEWAAR DEZE INSTRUCTIES

SPECIFICATIE

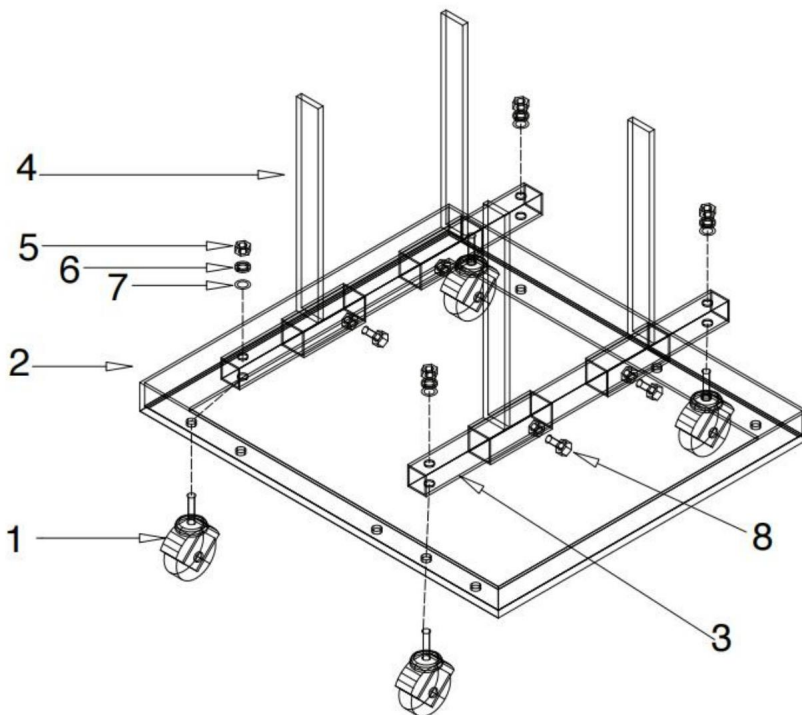
Model	XXJD1500ZF
Materiaal	Staal
Capaciteit	750 pond
Kleur	Geel
Geschikte motor	Algemeen

MONTAGE-INSTRUCTIES

1. Meet de lengte van de oliepan. Dit bepaalt waar de dwarsbalken (3) zich bevinden bevestigd aan het frame (2).
2. Schuif 2 steunpalen (4) op elke steun, met de stelschroefgaten naar binnen gericht. dwarsbalk (3).
3. Bevestig de wielen (1) door het frame (2) en de dwarsbalken (3), met een moer (5), gespleten ring (6) en vlakke ring (7) op de gewenste lengte op basis van de meting in stap 1. De lengte van de dwarsbalken (3) moet minimaal 2" en maximaal 4" korter zijn dan de totale lengte van de oliepan. Draai de moer (5) vast.
4. Laat de motor, terwijl deze nog steeds door de takel wordt ondersteund, zo ver zakken dat de standaard om de breedte van de steunpalen correct te bepalen (4). Installeer stelschroeven (8) in de steunpalen (4) plaatsen en vastdraaien.
5. Laat de motor langzaam op de standaard zakken. Maak hem vast met de meegeleverde banden.
6. Zet de motor op de standaard voordat u de takel verwijdert.

MONTAGESCHEMA

Nee.	Naam	Specificatie	Hoeveelheid
1	Universele wielen	/	4
2	Kader	/	1
3	Kruisbeugels	/	2
4	Steunpalen	/	4
5	Moer	M12	4
6	Gespleten ring	Ø12	4
7	Platte ring	Ø12	8
8	Stelschroef		4



BELANGRIJKE VEILIGHEIDSINFORMATIE

Lees deze veiligheidsmaatregelen vóór gebruik.

WAARSCHUWING!

Als u deze waarschuwingen niet in acht neemt, kan dit leiden tot verlies van lading, schade aan de motorstandaard en/of een defect aan de motorstandaard, wat kan leiden tot persoonlijk letsel of schade aan eigendommen.

WAARSCHUWING!

Belast de motorstandaard niet boven de nominale capaciteit.

Overbelasting kan schade aan de motorstandaard veroorzaken of deze zelfs kapot laten gaan.

Gebruik de standaard altijd op een harde, vlakke ondergrond die de lading kan dragen. Gebruik van op andere dan harde, vlakke oppervlakken staan kan leiden tot instabiliteit van de stand en mogelijk verlies van lading.

1. Vóór elk gebruik van de stands moet een visuele inspectie worden uitgevoerd, waarbij wordt gecontroleerd op scheuren, gebarsten lassen en ontbrekende en/of beschadigde onderdelen. Elke standaard die verschijnt die op enigerlei wijze beschadigd zijn, dienen onmiddellijk uit gebruik te worden genomen.

2. VANWEGE DE MOGELIJKE GEVAREN DIE AAN DEZE

MISBRUIK VAN DEZE APPARATUUR, GEEN WIJZIGINGEN MOGEN WORDEN AANGEBRACHT
GEMAAKT NAAR HET PRODUCT.

3. Vervang versleten of beschadigde onderdelen door Performance Tool-vervangingsonderdelen.
ervoor zorgen dat alleen gekwalificeerd personeel reparaties uitvoert.

Fabrikant: Shanghaimuxinmuyeyouxiangongsi

Adres: Shuangchenglu 803nong11hao1602A-1609shi, Baoshanqu, Shanghai
200000 CN.

Geïmporteerd naar AUS: SIHAO PTY LTD. 1 ROKEVA STREETEASTWOOD
NSW 2122 Australië

Geïmporteerd naar de VS: Sanven Technology Ltd. Suite 250, 9166 Anaheim
Plaats, Rancho Cucamonga, CA 91730



YH CONSULTING LIMITED.

C/O YH Consulting Limited Kantoor 147,
Centurion House, London Road,
Staines-upon-Thames, Surrey, TW18 4AX



E-CrossStu GmbH

Mainzer Landstr.69,
60329 Frankfurt am Main.

VEVOR[®]

TOUGH TOOLS, HALF PRICE

Technische ondersteuning en e-
garantiecertificaat www.vevor.com/support

VEVOR[®]

TOUGH TOOLS, HALF PRICE

Teknisk support och e-garanticertifikat www.vevor.com/support

MOTORSTÄLL

XXJD1500ZF

Vi fortsätter att vara engagerade i att ge dig verktyg till konkurrenskraftiga priser.

"Spara halva", "halva priset" eller andra liknande uttryck som används av oss representerar bara en uppskattning av besparingar du kan dra nytta av att köpa vissa verktyg hos oss jämfört med de stora toppmärkena och betyder inte nödvändigtvis att täcka alla kategorier av verktyg som erbjuds av oss. Du påminns vänligen om att noggrant kontrollera när du gör en beställning hos oss om du faktiskt sparar hälften i jämförelse med de främsta stora varumärkena.

VEVOR®

TOUGH TOOLS, HALF PRICE

MOTORSTÄLL

MODELL: XXJD1500ZF



<Endast bild för referens >

BEHÖVER HJÄLP? KONTAKTA OSS!

Har du produktfrågor? Behöver du teknisk support? Kontakta oss gärna: **Teknisk support och e-garanticertifikat** www.vevor.com/support

Detta är den ursprungliga instruktionen, läs alla instruktioner noggrant innan du använder den. VEVOR reserverar sig för en tydlig tolkning av vår användarmanual. Utseendet på produkten är beroende av den produkt du fått. Ursäkta oss att vi inte kommer att informera dig igen om det finns någon teknik eller mjukvaruuppdateringar på vår produkt.

VIKTIGA SÄKERHETSÅTGÄRDER



WARNING: Läs och förstå hela denna bruksanvisning innan du använder den eller serva denna produkt. Underlåtenhet att följa dessa varningar och instruktioner kan orsaka personskada eller skada på värdefull egendom.

ÿ Undvik att barn använder produkten. Och den här produkten är inte en leksak. Tillåt inte barn att leka. ÿ

Inspektera utrustningen noggrant före varje användning. Se till att utrustningen inte är det skadade, mycket slitna eller saknade delar. ÿ

Inspektera arbetsområdet före varje användning. Se till att den är fri och fri från ev potentiella faror. ÿ

Se till att alla utrustningsoperatörer är korrekt utbildade; förstå hur man använda enheten på ett säkert och korrekt sätt.

ÿ Förvara dessa instruktioner.

ÿ Håll alla dekalerna på enheten rena och synliga.

FÖRSIKTIGHETSÅTGÄRDER FÖR MONTERING

1. Montera endast enligt dessa instruktioner. Felaktig montering kan skapa faror.

2. Bär ANSI-godkända skyddsglasögon och kraftiga arbetshandskar under montering och användning.

3. Håll monteringsområdet rent och väl upplyst.

4. Håll åskådare borta från området under monteringen.

5. Montera inte när du är trött eller påverkad av alkohol, droger eller medicin.

6. Produktens kapacitet gäller endast för korrekt och färdigmonterad produkt.

7. För ytterligare information om delarna som listas på följande sidor, se monteringsdiagrammet i denna manual. Packa upp och separera allt delar i ett rent arbetsområde. Förvara små reservdelar utom räckhåll för barn.

SPARA DESSA INSTRUKTIONER

SPECIFIKATION

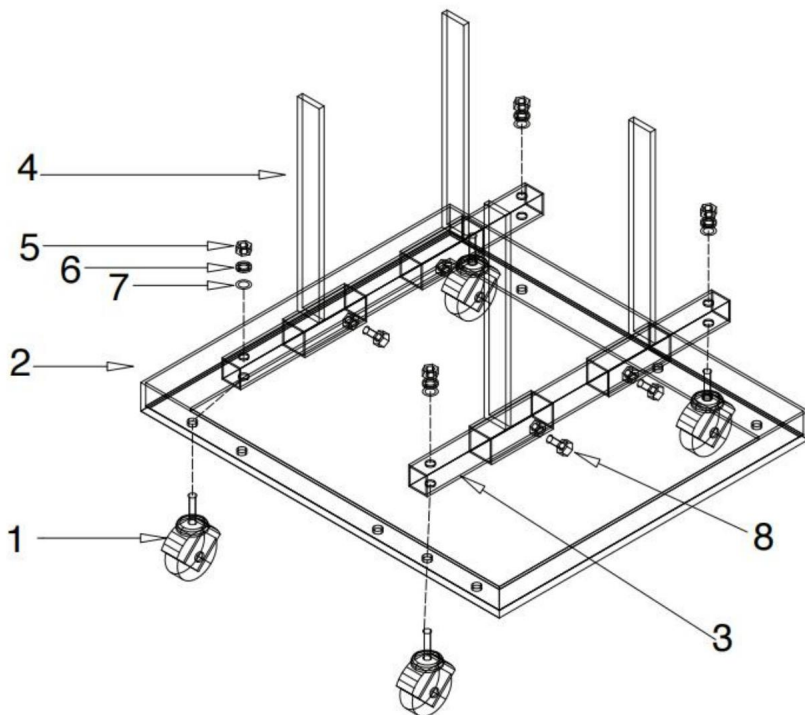
Modell	XXJD1500ZF
Material	Stål
Kapacitet	750 pund
Färg	Gul
Lämplig motor	Allmän

MONTERINGSINSTRUKTIONER

1. Mät längden på oljetråget. Detta bestämmer var tvärstagen(3) är fäst på ramen (2).
2. Med inställningsskruvhålen vända inåt, skjut 2 stöd Stolpar (4) på varje tvärstag (3).
3. Fäst hjul (1) genom ramen (2) och tvärstag (3), med mutter (5), delad bricka (6) och platt bricka (7) i önskad längd baserat på mätning i steg 1. Längden på tvärstagen (3) bör vara minst 2" och maximalt 4" kortare än oljetrågets totala längd. Dra åt muttern (5).
4. Medan motorn fortfarande stöds av hissen, sänk ner motorn tillräckligt nära stativet för att korrekt bestämma bredden på stöd Stolparna (4). Montera ställskruvarna (8) i stöd Stolparna (4) och dra åt.
5. Sänk långsamt motorn på stativet. Använd de medföljande remmarna och säkra
6. Motorn till stativet innan lyften tas bort.

MONTERINGSDIAGRAM

Inga.	Namn	Specifikation	ANTAL
1	Universalhjul	/	4
2	Ram	/	1
3	Korshängslen	/	2
4	Stöd Stolpar	/	4
5	Mutter	M12	4
6	Delad bricka	Ø12	4
7	Platt bricka	Ø12	8
8	Ställskruv		4



VIKTIG SÄKERHETSINFORMATION

Läs dessa säkerhetsvarningar före användning.

VARNING!

Underlåtenhet att följa dessa varningar kan leda till förlust av last, skador på motorstativet och/eller motorstativfel, vilket kan resultera i person- eller egendomsskada.

VARNING!

Överbelasta inte motorstativet utöver den nominella kapaciteten.

Överbelastning kan orsaka skador på eller fel på motorstativet.

Använd alltid stativ på en hård, jämn yta som klarar belastningen. Användning av stå på annat än hårda jämna ytor kan resultera i stativ instabilitet och ev förlust av last.

1. Visuell inspektion ska göras före varje användning av stativen, varvid kontrolleras sprickor, spruckna svetsar och saknade och/eller skadade delar. Varje stativ som dyker upp som skadas på något sätt ska omedelbart tas ur bruk.

2. PÅ GRUND AV DE POTENTIELLA RISKERNA SOM ÄR FÖRENNADE MED MISSBRUK AV UTRUSTNING AV DENNA TYP, INGEN MODIFIKATION SKA GÖRAS GJORT TILL PRODUKTEN.

3. Byt ut slitna eller skadade delar med ersättningsdelar för Performance Tool. Vara se till att endast kvalificerad personal utför reparationer.

Tillverkare: Shanghaimuxinmuyeyouxiangongsi

Adress: Shuangchenglu 803nong11hao1602A-1609shi, Baoshanqu, Shanghai 200000 CN.

Importerad till AUS: SIHAO PTY LTD. 1 ROKEVA STREETEASTWOOD NSW 2122 Australien

Importerad till USA: Sanven Technology Ltd. Suite 250, 9166 Anaheim Place, Rancho Cucamonga, CA 91730



YH CONSULTING LIMITED.

C/O YH Consulting Limited Office 147,
Centurion House, London Road,
Staines-upon-Thames, Surrey, TW18 4AX



E-CrossStu GmbH

Mainzer Landstr.69,
60329 Frankfurt am Main.

VEVOR®

TOUGH TOOLS, HALF PRICE

Teknisk support och e-garanticertifikat

www.vevor.com/support