

SANGEAN
SINCE 1974

PR-D4BT

Bluetooth

Paper / Supporting responsible forestry FSC® C200879

3A81311000A

05

to the device's user manual to link to the radio. Locate the Bluetooth device link and select the device named "PR-D4BT" (With some SmartPhone's that are equipped with earlier versions than BT 2.1 Bluetooth device, you may need to input the pass code "0000").

- Once connected, there will be a confirmation tone sound and the Bluetooth ED indicator will turn a solid blue. You can simply select and play any music from your source device. The volume control can be adjusted from your source device, or directly from the radio.
- Use the controls on your Bluetooth-enabled device or on the radio to play music and navigate tracks.

NOTE: If 2 Bluetooth devices are pairing for the first time, both must be in pairing mode. It will show its availability on both devices. However, if one device links with this unit first, then the other Bluetooth device won't find it on the list.

If you use your source device out of range, the connection will be temporarily disconnected to your radio. Your radio will automatically reconnect to the source device is brought back in range. Be aware that the period of disconnection, no other Bluetooth device can pair with your radio.

"PR-D4BT" shows in your Bluetooth device list but does not connect. Please delete the item from your list and pair the device with your radio again following the steps described previously.

The effective operation range between the system must be at least 10 meters (30 feet). Any obstacle between the system and the device can reduce the effective range.

Bluetooth connectivity performance may vary depending on the connected Bluetooth devices. Please refer to the Bluetooth capabilities of your device before using it to your radio. All Bluetooth devices are not supported on some paired Bluetooth devices.

With some mobile phones, making / receiving calls, text messages, e-mails or any other activities unrelated to audio streaming may make the Bluetooth audio

11

Régler les incréments de réglage

- Une fois que le format de heure est réglé, l'écran présentera un paramétrage/renvoi de réglage. Appuyez sur Régler + / - pour sélectionner l'incrément de réglage de votre choix (50kHz ou 10kHz) et / - pour appuyer sur la touche Mode / Incrément de réglage pour confirmer le paramètre.

Après la confirmation des incréments de réglage FM, appuyez sur la touche Régler + / - pour sélectionner le mode de votre choix (9kHz ou 10kHz) et appuyez sur la touche Mode / Incrément de réglage pour confirmer le paramètre.

Réinitialisation de la configuration d'usine

Si vous souhaitez réinitialiser complètement votre radio à son état initial, cela peut être réinitialisé à la procédure suivante:

- En effectuant une réinitialisation des paramètres d'usine, tous les réglages seront réinitialisés à leur état d'origine. Les paramètres de votre radio est réinitialisés à leur état d'origine.

Preise casque

Insérez le câble USB 3.5mm sur la fiche gauche de la radio pendant qu'elle est éteinte ou en écoute. Le branchement d'un casque ou d'écouteurs provoque automatiquement la mise en mode écoute.

Écouter de la musique via Bluetooth

Vous devez appairer votre appareil Bluetooth avec votre radio avant de pouvoir écouter de la musique via Bluetooth sur votre radio. Le

17

durante des secondes (selon le pic) avant que ce soit le son d'alarme de la alarme se agage.

NOTE: Si on se ha seleccionado una nueva emisora de alarma de radio, se seleccionará la última emisora de alarma.

Ajuste de la alarma de zumbador del sistema de despertador

Al seleccionar la alarma HWS se activará un pípedo. El volumen del pípedo de la alarma irá subiendo cada 15 segundos durante un minuto, seguido de un silencio de un minuto antes de repetir el ciclo. La alarma HWS sonará durante una hora, a menos que apague el equipo con el botón de encendido. Si el botón de encendido no funciona, la alarma activada cancelará la alarma durante 24 horas.

a. Configuración de la alarma de zumbador

1. La alarma de zumbador se puede configurar cuando el radio está encendido o apagado. Antes de establecer la alarma, asegúrese de que la hora del reloj esté configurada correctamente.

2. Presione sostenida el botón de alarma de zumbador hasta que el símbolo de alarma de zumbador destelle en la pantalla seguido por un pípedo.

3. Presione el botón de sintonizar hacia arriba o abajo para seleccionar la hora deseada y presione el botón de establecer hora para confirmar la configuración.

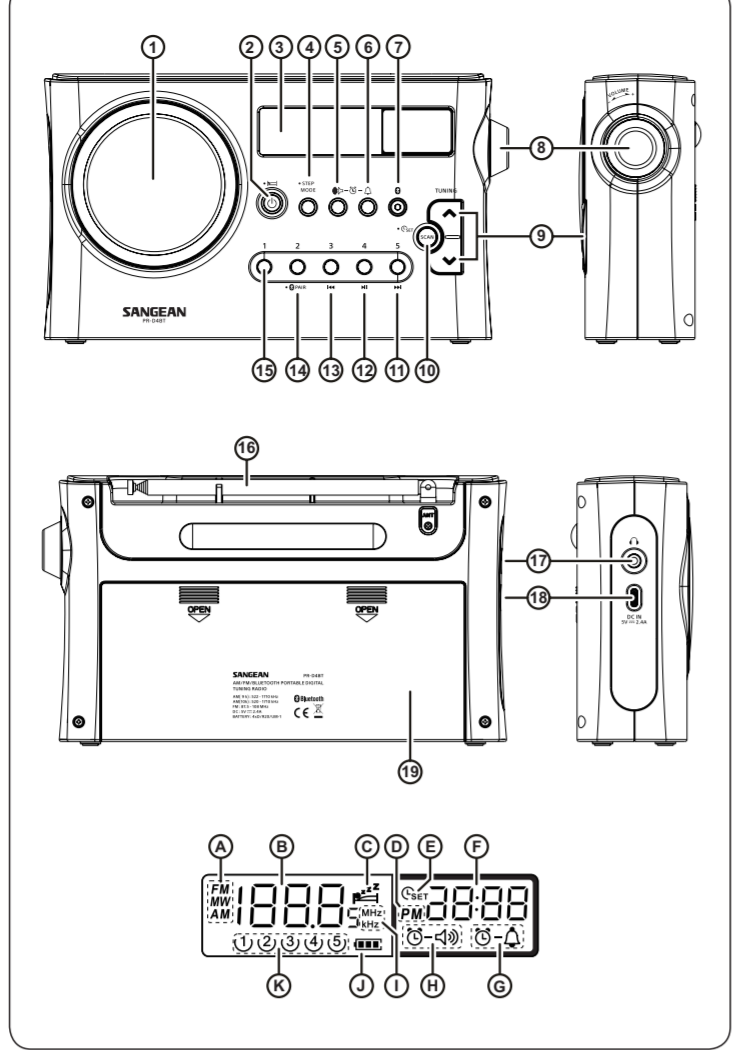
4. Presione el botón de sintonizar hacia arriba o abajo para seleccionar los minutos deseados y presione el botón de establecer hora para confirmar la configuración de los minutos. Ahora ya se ha completado la configuración de la alarma.

b. Cuando la alarma suena

1. Para cancelar una alarma que está sonando, presione el botón de espera.

c. Deshabilitando / Cancelando alarmas

1. Mantenga presionado el botón de alarma de zumbador dos segundos (segundo después) antes de que el sonido de la alarma se agague.



06

Specifications

Power Requirements
USB Type-A to Type-C (included)
USB Power Adapter
DC 5V / 2A (Not Included)
Batteries
4 x UM-1 (AAA) (not included)
Battery Life
Up to 15 hours of listening for 4 hours a day at normal volume using alkaline cells

Frequency Coverage
FM 87.50-108 MHz
MW 522-1710 kHz (9kHz / step)
MW 522-1710 kHz (10kHz / step)

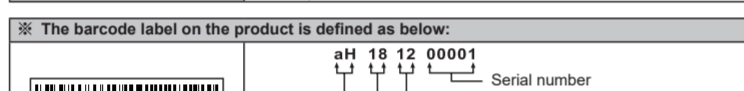
Bluetooth Specification
Bluetooth 5.0 + EDR
Profile Support
A2DP / AVRCP
Bluetooth Audio Codec
SBC
Transmitting Power
Power Class 2
4 x UM-1 (AAA)
Unit of Signal Range
1.0m (Bluetooth EDR)
Transmitted Power 240mW ± 24dBm

Circuit Feature
Speaker
3cm x 4cm
Output Power
80mW
Headphone socket
3.5mm dia.
FM telescopic antenna
MW (AM) built-in ferrite antenna

Operating temperature range 0°C to +35°C

Information on Power Consumption
Power standby
In Bluetooth mode, when there is no signal output, the idle power consumption is 0.8W.
Bluetooth mode
In Bluetooth mode, when there is no signal output, the idle power consumption is 0.8W.

The barcode label on the product is defined as below:



Sangean reserves the right to amend the specifications without notice.

RECYCLING This product bears the selective sorting symbol for Waste electrical and electronic equipment (WEEE). This means that this product must be handled pursuant to European directive 2012/19/EU in order to be recycled or dismantled to minimize its impact on the environment.

12

et appairer l'appareil à nouveau avec la radio en suivant les étapes décrites précédemment.

Le champ opérationnel effectif entre le système d'appairage appairé est d'environ 10 mètres (30 feet). Un quelconque obstacle entre l'appareil et la radio peut réduire le champ opérationnel.

La performance connectivité Bluetooth peut varier en fonction des appareils Bluetooth connectés. Veuillez vous référer aux capacités Bluetooth de votre appareil avant de le connecter à la radio. Tous les appareils Bluetooth ne sont pas forcément supportés par certains appareils Bluetooth.

Avec certains téléphones mobiles, passer / recevoir des appels, des messages textes, des e-mails ou d'autres activités relatives à l'écoute audio peuvent interrompre momentanément le son du Bluetooth ou même le déconnecter temporairement. Un tel événement provient de la fonction de l'appareil connecté et n'inique pas un défaut de votre radio.

Écouter des fichiers audio en mode Bluetooth

Lorsque vous avez connecté votre radio à un appareil Bluetooth pendant qu'elle est éteinte ou en écoute, le branchement d'un casque ou d'écouteurs provoque automatiquement la mise en mode écoute.

Alimentation

Câble d'alimentation USB USB Type-A vers Type-C (inclus)
Adaptateur secteur USB Piles DA Cx 1.5 MV / 12, (4x AA) (en Don) inclus
Piles DA Cx 1.5 MV / 12, (4x AA) (en Don) inclus

Autonomie sur piles
Environ 170 heures d'écoute à raison de 4 heures par jour à un volume normal et avec des piles alcalines.

Fréquences
FM 87.50-108 MHz

18

Formato de hora

1. Continúa presionando el botón de modo / intervalo hasta que se muestre "24H" o "12H" en la pantalla seguido por un pípedo.

2. Presione el botón de sintonizar hacia arriba o abajo para hacer la selección deseada y presione el botón de modo / intervalo para confirmar la configuración.

Configuración de los pasos de sintonización

1. Después de completar la configuración del rango FM, la pantalla cambiará a la especificación de paso de sintonización. Presione el botón de sintonizar hacia arriba o abajo para el paso de sintonización FM deseado (50kHz o 10kHz) y presione el botón de modo / intervalo para confirmar la configuración.

2. Mantenga pulsado el botón de encendido durante más de 2 segundos, sonará un pípedo, la pantalla mostrará los diferentes períodos de tiempo disponibles para la función de apagado automático en el orden 60-45-30-15-120-90-0. Cuando el tiempo deseado de apagado automático se haya seleccionado, el símbolo de alarma de zumbador correspondiente aparecerá en la pantalla, suelte el botón de encendido. El símbolo de alarma de zumbador correspondiente reproducirá la última emisora seleccionada.

3. Para cancelar la función de apagado automático, presione el botón de sintonizar hacia arriba o abajo para seleccionar la hora deseada y presione el botón de establecer hora para confirmar la configuración.

Restablecer los valores de fábrica

Si desea restablecer completamente su radio con los valores iniciales, siga estos pasos: Al hacer clic en el símbolo "Z" desaparecerá y la radio se apagará.

Retroluminación de la pantalla

Si pulsa cualquier botón se iluminará la pantalla LCD durante 10 segundos y parpadeará en aproximadamente. Durante la búsqueda de emisora y al activarse la alarma, también se iluminará la pantalla.

Versión del software

La pantalla del software no se puede alterar y se solamente como referencia.

1. Apague el radio.

2. Mantenga presionado el botón de modo / intervalo durante 2 segundos hasta que el número de la versión del software (por ejemplo, xxx) se muestre en la pantalla.

IMPORTANTE: Un volumen excesivamente alto durante el uso del período de desconexión, ningún otro dispositivo

01

Operating instruction

The Bluetooth® trademark and logos are registered trademarks owned by Bluetooth SIG, Inc. and any use of such marks by SANGEAN ELECTRONICS INC. is under license.

Important safety instructions

1. Read these instructions.
2. Keep these instructions.
3. Heed all warnings.
4. Do not use any ventilation openings. Install in accordance with the manufacturer's instructions.
5. Do not install near any heat sources such as radiators, heat registers, stoves, or other apparatus (including amplifiers) that produce heat.
6. Do not defeat the safety purpose of the polarized or grounding-type plug. A polarized plug has two blades with one wider than the other. A grounding type plug has two blades and a third grounding prong. The wide blade or the third prong are provided for your safety. If the provided plug does not fit you're your outlet, consult an electrician for proper installation of the obsolete outlet.
7. Protect the power cord from being walked on or pinched particularly at plugs, convenience receptacles, and the point where they exit from the apparatus.
8. Only use attachments / accessories specified by the manufacturer.
9. Use only with the cart, stand, tripod, bracket or table specified by the manufacturer, or sold with the apparatus. When a cart, stand, tripod, bracket or table is used, use caution when moving the cart / apparatus combination to avoid injury from tip-over.
10. Unplug this apparatus when lightning strikes or when unused for long periods of time.
11. Refer all servicing to qualified service personnel. Servicing is required when the apparatus has been damaged in any way, such as power-supply cord or plug is damaged, liquid has been spilled on the apparatus, the power cord has been frayed or the power cord or plug has been exposed to rain or moisture, does not operate normally, or has been dropped, or the cord is frayed or electric shock, Do not Expose this Appliance To Rain or Moisture.
12. The Shock Hazard Marking and Associated Graphical Symbol is provided on the bottom of your device.
13. Apparatus shall not be exposed to dripping or splashing and no objects filled with liquids, such as vases, shall be placed on the apparatus.
CAUTION:
Risk of explosion if the battery is replaced by an incorrect type.
Dispose of used batteries according to the instructions.

Controls

- Speaker
- Power (Standby) / Sleep button
- LCD display
- Mode / Step button
- Radio alarm button
- Buzzer alarm button
- Bluetooth status indicator
- Volume control
- Turning up / down button
- Scan / Time setting button
- Presets 5 / Next track / Fast forward button
- Presets 4 / Play / Pause button
- Presets 3 / Previous track / Rewind button
- Presets 2 / Bluetooth pairing button
- Presets 1 button
- Telescopic antenna
- Headphone socket
- DC input socket
- Battery compartment

Battery operation

1. Remove the battery cover on the rear of the unit by pressing the catch.
2. Do not install near (D size) batteries into the spaces in the compartment.
3. Take care to ensure all batteries are inserted with the polarity as shown on the rear cabinet. Replace the battery cover.
4. Reduce power, distortion with sputtering sound, or a third grounding prong. The wide blade or the third prong are provided for your safety. If the provided plug does not fit you're your outlet, consult an electrician for proper installation of the obsolete outlet.
5. If the radio is not to be used for an extended period of time, it is recommended that the batteries be removed from the radio.

Powering the radio

Connect the supplied USB cable to the radio's DC IN socket and a USB power source supplying 5V / 2.4A.
Note: The radio is powered by a USB power adapter (not included), please move your radio away from the adaptor at least 60cm if your radio is used with a power adapter.

Setting the clock

1. Clock can be set either the radio is power on or off.
2. Display will show "... " when the batteries are installed or have been recharged to the mains supply.
3. Press and hold the button for more than 2 seconds, the display will flash time set symbol

07

Mode d'emploi

The Bluetooth® trademark and logos are registered trademarks owned by Bluetooth SIG, Inc. and any use of such marks by SANGEAN ELECTRONICS INC. is under license.

Consignes de sécurité importantes

1. Lisez attentivement ces instructions.
2. Conservez ces instructions à portée de la main.
3. Prêtez attention à tous les avertissements.
4. Suivez toutes les instructions.
5. Ne placez pas l'appareil sur une surface d'eau ou dans un environnement humide.
6. Utilisez un chiffon ou un tissu propre et sec pour nettoyer l'appareil.
7. Ne bloquez pas les orifices d'aération. Installez l'appareil conformément aux instructions de l'étiquette.
8. N'installez pas l'appareil à proximité de sources de chaleur, de radiateurs, de chaudières, poêles et autres appareils, y compris des amplificateurs, qui produisent de la chaleur.
9. Ne placez pas l'appareil sur une surface d'eau ou dans un environnement humide.
10. Ne placez pas l'appareil sur une surface d'eau ou dans un environnement humide.
11. Ne placez pas l'appareil sur une surface d'eau ou dans un environnement humide.
12. Ne placez pas l'appareil sur une surface d'eau ou dans un environnement humide.
13. Ne placez pas l'appareil sur une surface d'eau ou dans un environnement humide.
14. Ne placez pas l'appareil sur une surface d'eau ou dans un environnement humide.
15. Ne placez pas l'appareil sur une surface d'eau ou dans un environnement humide.
16. Ne placez pas l'appareil sur une surface d'eau ou dans un environnement humide.
17. Ne placez pas l'appareil sur une surface d'eau ou dans un environnement humide.
18. Ne placez pas l'appareil sur une surface d'eau ou dans un environnement humide.
19. Ne placez pas l'appareil sur une surface d'eau ou dans un environnement humide.
20. Ne placez pas l'appareil sur une surface d'eau ou dans un environnement humide.
21. Ne placez pas l'appareil sur une surface d'eau ou dans un environnement humide.
22. Ne placez pas l'appareil sur une surface d'eau ou dans un environnement humide.
23. Ne placez pas l'appareil sur une surface d'eau ou dans un environnement humide.
24. Ne placez pas l'appareil sur une surface d'eau ou dans un environnement humide.
25. Ne placez pas l'appareil sur une surface d'eau ou dans un environnement humide.
26. Ne placez pas l'appareil sur une surface d'eau ou dans un environnement humide.
27. Ne placez pas l'appareil sur une surface d'eau ou dans un environnement humide.
28. Ne placez pas l'appareil sur une surface d'eau ou dans un environnement humide.
29. Ne placez pas l'appareil sur une surface d'eau ou dans un environnement humide.
30. Ne placez pas l'appareil sur une surface d'eau ou dans un environnement humide.
31. Ne placez pas l'appareil sur une surface d'eau ou dans un environnement humide.
32. Ne placez pas l'appareil sur une surface d'eau ou dans un environnement humide.
33. Ne placez pas l'appareil sur une surface d'eau ou dans un environnement humide.
34. Ne placez pas l'appareil sur une surface d'eau ou dans un environnement humide.
35. Ne placez pas l'appareil sur une surface d'eau ou dans un environnement humide.
36. Ne placez pas l'appareil sur une surface d'eau ou dans un environnement humide.
37. Ne placez pas l'appareil sur une surface d'eau ou dans un environnement humide.
38. Ne placez pas l'appareil sur une surface d'eau ou dans un environnement humide.
39. Ne placez pas l'appareil sur une surface d'eau ou dans un environnement humide.
40. Ne placez pas l'appareil sur une surface d'eau ou dans un environnement humide.
41. Ne placez pas l'appareil sur une surface d'eau ou dans un environnement humide.
42. Ne placez pas l'appareil sur une surface d'eau ou dans un environnement humide.
43. Ne placez pas l'appareil sur une surface d'eau ou dans un environnement humide.
44. Ne placez pas l'appareil sur une surface d'eau ou dans un environnement humide.
45. Ne placez pas l'appareil sur une surface d'eau ou dans un environnement humide.
46. Ne placez pas l'appareil sur une surface d'eau ou dans un environnement humide.
47. Ne placez pas l'appareil sur une surface d'eau ou dans un environnement humide.
48. Ne placez pas l'appareil sur une surface d'eau ou dans un environnement humide.
49. Ne placez pas l'appareil sur une surface d'eau ou dans un environnement humide.
50. Ne placez pas l'appareil sur une surface d'eau ou dans un environnement humide.
51. Ne placez pas l'appareil sur une surface d'eau ou dans un environnement humide.
52. Ne placez pas l'appareil sur une surface d'eau ou dans un environnement humide.
53. Ne placez pas l'appareil sur une surface d'eau ou dans un environnement humide.
54. Ne placez pas l'appareil sur une surface d'eau ou dans un environnement humide.
55. Ne placez pas l'appareil sur une surface d'eau ou dans un environnement humide.
56. Ne placez pas l'appareil sur une surface d'eau ou dans un environnement humide.
57. Ne placez pas l'appareil sur une surface d'eau ou dans un environnement humide.
58. Ne placez pas l'appareil sur une surface d'eau ou dans un environnement humide.
59. Ne placez pas l'appareil sur une surface d'eau ou dans un environnement humide.
60. Ne placez pas l'appareil sur une surface d'eau ou dans un environnement humide.
61. Ne placez pas l'appareil sur une surface d'eau ou dans un environnement humide.
62. Ne placez pas l'appareil sur une surface d'eau ou dans un environnement humide.
63. Ne placez pas l'appareil sur une surface d'eau ou dans un environnement humide.
64. Ne placez pas l'appareil sur une surface d'eau ou dans un environnement humide.
65. Ne placez pas l'appareil sur une surface d'eau ou dans un environnement humide.
66. Ne placez pas l'appareil sur une surface d'eau ou dans un environnement humide.
67. Ne placez pas l'appareil sur une surface d'eau ou dans un environnement humide.
68. Ne placez pas l'appareil sur une surface d'eau ou dans un environnement humide.
69. Ne placez pas l'appareil sur une surface d'eau ou dans un environnement humide.
70. Ne placez pas l'appareil sur une surface d'eau ou dans un environnement humide.
71. Ne placez pas l'appareil sur une surface d'eau ou dans un environnement humide.
72. Ne placez pas l'appareil sur une surface d'eau ou dans un environnement humide.
73. Ne placez pas l'appareil sur une surface d'eau ou dans un environnement humide.
74. Ne placez pas l'appareil sur une surface d'eau ou dans un environnement humide.
75. Ne placez pas l'appareil sur une surface d'eau ou dans un environnement humide.
76. Ne placez pas l'appareil sur une surface d'eau ou dans un environnement humide.
77. Ne placez pas l'appareil sur une surface d'eau ou dans un environnement humide.
78. Ne placez pas l'appareil sur une surface d'eau ou dans un environnement humide.
79. Ne placez pas l'appareil sur une surface d'eau ou dans un environnement humide.
80. Ne placez pas l'appareil sur une surface d'eau ou dans un environnement humide.
81. Ne placez pas l'appareil sur une surface d'eau ou dans un environnement humide.
82. Ne placez pas l'appareil sur une surface d'eau ou dans un environnement humide.
83. Ne placez pas l'appareil sur une surface d'eau ou dans un environnement humide.
84. Ne placez pas l'appareil sur une surface d'eau ou dans un environnement humide.
85. Ne placez pas l'appareil sur une surface d'eau ou dans un environnement humide.
86. Ne placez pas l'appareil sur une surface d'eau ou dans un environnement humide.
87. Ne placez pas l'appareil sur une surface d'eau ou dans un environnement humide.
88. Ne placez pas l'appareil sur une surface d'eau ou dans un environnement humide.
89. Ne placez pas l'appareil sur une surface d'eau ou dans un environnement humide.
90. Ne placez pas l'appareil sur une surface d'eau ou dans un environnement humide.
91. Ne placez pas l'appareil sur une surface d'eau ou dans un environnement humide.
92. Ne placez pas l'appareil sur une surface d'eau ou dans un environnement humide.
93. Ne placez pas l'appareil sur une surface d'eau ou dans un environnement humide.
94. Ne placez pas l'appareil sur une surface d'eau ou dans un environnement humide.
95. Ne placez pas l'appareil sur une surface d'eau ou dans un environnement humide.
96. Ne placez pas l'appareil sur une surface d'eau ou dans un environnement humide.
97. Ne placez pas l'appareil sur une surface d'eau ou dans un environnement humide.
98. Ne placez pas l'appareil sur une surface d'eau ou dans un environnement humide.
99. Ne placez pas l'appareil sur une surface d'eau ou dans un environnement humide.
100. Ne placez pas l'appareil sur une surface d'eau ou dans un environnement humide.
101. Ne placez pas l'appareil sur une surface d'eau ou dans un environnement humide.
102. Ne placez pas l'appareil sur une surface d'eau ou dans un environnement humide.
103. Ne placez pas l'appareil sur une surface d'eau ou dans un environnement humide.
104. Ne placez pas l'appareil sur une surface d'eau ou dans un environnement humide.
105. Ne placez pas l'appareil sur une surface d'eau ou dans un environnement humide.
106. Ne placez pas l'appareil sur une surface d'eau ou dans un environnement humide.
107. Ne placez pas l'appareil sur une surface d'eau ou dans un environnement humide.
108. Ne placez pas l'appareil sur une surface d'eau ou dans un environnement humide.
109. Ne placez pas l'appareil sur une surface d'eau ou dans un environnement humide.
110. Ne placez pas l'appareil sur une surface d'eau ou dans un environnement humide.
111. Ne placez pas l'appareil sur une surface d'eau ou dans un environnement humide.
112. Ne placez pas l'appareil sur une surface d'eau ou dans un environnement humide.
113. Ne placez pas l'appareil sur une surface d'eau ou dans un environnement humide.
114. Ne placez pas l'appareil sur une surface d'eau ou dans un environnement humide.
115. Ne placez pas l'appareil sur une surface d'eau ou dans un environnement humide.
116. Ne placez pas l'appareil sur une surface d'eau ou dans un environnement humide.
117. Ne placez pas l'appareil sur une surface d'eau ou dans un environnement humide.
118. Ne placez pas l'appareil sur une surface d'eau ou dans un environnement humide.
119. Ne placez pas l'appareil sur une surface d'eau ou dans un environnement humide.
120. Ne placez pas l'appareil sur une surface d'eau ou dans un environnement humide.
121. Ne placez pas l'appareil sur une surface d'eau ou dans un environnement humide.
122. Ne placez pas l'appareil sur une surface d'eau ou dans un environnement humide.
123. Ne placez pas l'appareil sur une surface d'eau ou dans un environnement humide.
124. Ne placez pas l'appareil sur une surface d'eau ou dans un environnement humide.
125. Ne placez pas l'appareil sur une surface d'eau ou dans un environnement humide.
126. Ne placez pas l'appareil sur une surface d'eau ou dans un environnement humide.
127. Ne placez pas l'appareil sur une surface d'eau ou dans un environnement humide.
128. Ne placez pas l'appareil sur une surface d'eau ou dans un environnement humide.
129. Ne placez pas l'appareil sur une surface d'eau ou dans un environnement humide.
130. Ne placez pas l'appareil sur une surface d'eau ou dans un environnement humide.
131. Ne placez pas l'appareil sur une surface d'eau ou dans un environnement humide.
132. Ne placez pas l'appareil sur une surface d'eau ou dans un environnement humide.
133. Ne placez pas l'appareil sur une surface d'eau ou dans un environnement humide.
134. Ne placez pas l'appareil sur une surface d'eau ou dans un environnement humide.
135. Ne placez pas l'appareil sur une surface d'eau ou dans un environnement humide.
136. Ne placez pas l'appareil sur une surface d'eau ou dans un environnement humide.
137. Ne placez pas l'appareil sur une surface d'eau ou dans un environnement humide.
138. Ne placez pas l'appareil sur une surface d'eau ou dans un environnement humide.
139. Ne placez pas l'appareil sur une surface d'eau ou dans un environnement humide.
140. Ne placez pas l'appareil sur une surface d'eau ou dans un environnement humide.
141. Ne placez pas l'appareil sur une surface d'eau ou dans un environnement humide.
142. Ne placez pas l'appareil sur une surface d'eau ou dans un environnement humide.
143. Ne placez pas l'appareil sur une surface d'eau ou dans un environnement humide.
144. Ne placez pas l'appareil sur une surface d'eau ou dans un environnement humide.
145. Ne placez pas l'appareil sur une surface d'eau ou dans un environnement humide.
146. Ne placez pas l'appareil sur une surface d'eau ou dans un environnement humide.
147. Ne placez pas l'appareil sur une surface d'eau ou dans un environnement humide.
148. Ne placez pas l'appareil sur une surface d'eau ou dans un environnement humide.
149. Ne placez pas l'appareil sur une surface d'eau ou dans un environnement humide.
150. Ne placez pas l'appareil sur une surface d'eau ou dans un environnement humide.
151. Ne placez pas l'appareil sur une surface d'eau ou dans un environnement humide.
152. Ne placez pas l'appareil sur une surface d'eau ou dans un environnement humide.
153. Ne placez pas l'appareil sur une surface d'eau ou dans un environnement humide.
154. Ne placez pas l'appareil sur une surface d'eau ou dans un environnement humide.
155. Ne placez pas l'appareil sur une surface d'eau ou dans un environnement humide.
156. Ne placez pas l'appareil sur une surface d'eau ou dans un environnement humide.
157. Ne placez pas l'appareil sur une surface d'eau ou dans un environnement humide.
158. Ne placez pas l'appareil sur une surface d'eau ou dans un environnement humide.
159. Ne placez pas l'appareil sur une surface d'eau ou dans un environnement humide.
160. Ne placez pas l'appareil sur une surface d'eau ou dans un environnement humide.
161. Ne placez pas l'appareil sur une surface d'eau ou dans un environnement humide.
162. Ne placez pas l'appareil sur une surface d'eau ou dans un environnement humide.
163. Ne placez pas l'appareil sur une surface d'eau ou dans un environnement humide.
164. Ne placez pas l'appareil sur une surface d'eau ou dans un environnement humide.
165. Ne placez pas l'appareil sur une surface d'eau ou dans un environnement humide.
166. Ne placez pas l'appareil sur une surface d'eau ou dans un environnement humide.
167. Ne placez pas l'appareil sur une surface d'eau ou dans un environnement humide.
168. Ne placez pas l'appareil sur une surface d'eau ou dans un environnement humide.
169. Ne placez pas l'appareil sur une surface d'eau ou dans un environnement humide.
170. Ne placez pas l'appareil sur une surface d'eau ou dans un environnement humide.
171. Ne placez pas l'appareil sur une surface d'eau ou dans un environnement humide.
172. Ne placez pas l'appareil sur une surface d'eau ou dans un environnement humide.
173. Ne placez pas l'appareil sur une surface d'eau ou dans un environnement humide.
174. Ne placez pas l'appareil sur une surface d'eau ou dans un environnement humide.
175. Ne placez pas l'appareil sur une surface d'eau ou dans un environnement humide.
176. Ne placez pas l'appareil sur une surface d'eau ou dans un environnement humide.
177. Ne placez pas l'appareil sur une surface d'eau ou dans un environnement humide.
178. Ne placez pas l'appareil sur une surface d'eau ou dans un environnement humide.
179. Ne placez pas l'appareil sur une surface d'eau ou dans un environnement humide.
180. Ne placez pas l'appareil sur une surface d'eau ou dans un environnement humide.
181. Ne placez pas l'appareil sur une surface d'eau ou dans un environnement humide.
182. Ne placez pas l'appareil sur une surface d'eau ou dans un environnement humide.
183. Ne placez pas l'appareil sur une surface d'eau ou dans un environnement humide.
184. Ne placez pas l'appareil sur une surface d'eau ou dans un environnement humide.
185. Ne placez pas l'appareil sur une surface d'eau ou dans un environnement humide.
186. Ne placez pas l'appareil sur une surface d'eau ou dans un environnement humide.
187. Ne placez pas l'appareil sur une surface d'eau ou dans un environnement humide.
188. Ne placez pas l'appareil sur une surface d'eau ou dans un environnement humide.
189. Ne placez pas l'appareil sur une surface d'eau ou dans un environnement humide.
190. Ne placez pas l'appareil sur une surface d'eau ou dans un environnement humide.
191. Ne placez pas l'appareil sur une surface d'eau ou dans un environnement humide.
192. Ne placez pas l'appareil sur une surface d'eau ou dans un environnement humide.
193. Ne placez pas l'appareil sur une surface d'eau ou dans un environnement humide.
194. Ne placez pas l'appareil sur une surface d'eau ou dans un environnement humide.
195. Ne placez pas l'appareil sur une surface d'eau ou dans un environnement humide.
196. Ne placez pas l'appareil sur une surface d'eau ou dans un environnement humide.
197. Ne placez pas l'appareil sur une surface d'eau ou dans un environnement humide.
198. Ne placez pas l'appareil sur une surface d'eau ou dans un environnement humide.
199. Ne placez pas l'appareil sur une surface d'eau ou dans un environnement humide.
200. Ne placez pas l'appareil sur une surface d'eau ou dans un environnement humide.
201. Ne placez pas l'appareil sur une surface d'eau ou dans un environnement humide.
202. Ne placez pas l'appareil sur une surface d'eau ou dans un environnement humide.
203. Ne

