



SEWING MACHINE

Owner's Manual

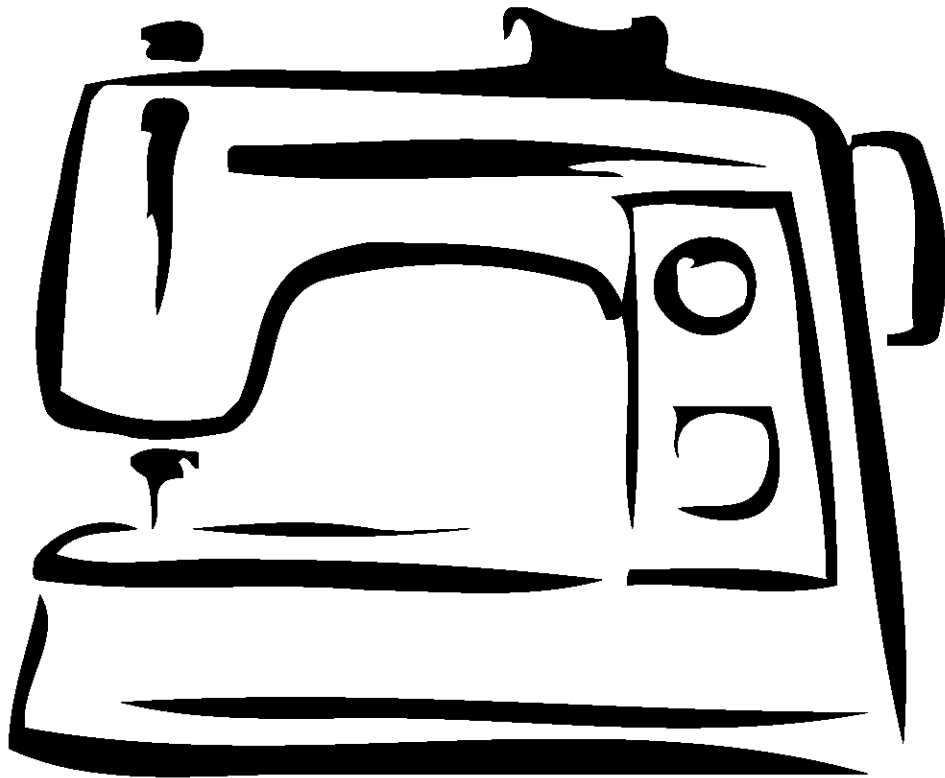
MAQUINA DE COSER

Manual de Instrucciones

MACHINE À COUDRE

Manuel d'instructions

Model, Modelo, Modèle 385.16530000



IMPORTANT SAFETY INSTRUCTIONS

CAUTION

Your sewing machine is designed and constructed only for HOUSEHOLD use.

Before using this sewing machine, read this manual and follow all Safety Rules and Operating Instructions.

DANGER— To reduce the risk of electric shock:

1. This sewing machine should never be left unattended when plugged in. Always unplug this sewing machine from the electric outlet immediately after using and before cleaning.
2. Always unplug before replacing a sewing machine bulb. Replace bulb with same type rated 15 Watts.
3. Do not reach for a sewing machine that has fallen into water. Unplug immediately.
4. Do not place or store this sewing machine where it can fall or be pulled into a tub or sink. Do not place or drop it into water or other liquid.

WARNING— To reduce the risk of burns, fire, electric shock, or injury to persons:

1. Do not allow this sewing machine to be used as a toy. Close attention is necessary when this sewing machine is used by or near children.
2. Use this sewing machine only for its intended use as described in this owner's manual.
Use only attachments recommended by the manufacturer as contained in this owner's manual.
3. Never operate this sewing machine if it has a damaged cord or plug, if it is not working properly, if it has been dropped or damaged, or dropped into water.
Return this sewing machine to the nearest Sears store or service center for examination, repair, electrical or mechanical adjustment.
4. Never operate this sewing machine with any air opening blocked. Keep ventilation openings of this sewing machine and foot controller free from accumulation of lint, dust and loose cloth.
5. Never drop or insert any object into any opening.
6. Do not use outdoors.
7. Do not operate where aerosol (spray) products are being used or where oxygen is being administered.
8. To disconnect, turn all controls to the off ("○") position, then remove plug from outlet.
9. Do not unplug by pulling on cord. To unplug, grasp the plug, not the cord.
10. Keep fingers away from all moving parts. Special care is required around the sewing machine needle.
11. Always use the proper needle plate. The wrong plate can cause the needle to break.
12. Do not use bent needles.
13. Do not pull or push fabric while stitching. It may deflect the needle causing it to break.
14. Switch this sewing machine off ("○") when making any adjustment in the needle area, such as threading the needle, changing the needle, threading the bobbin or changing the presser foot, and the like.
15. Always unplug this sewing machine from the electrical outlet when removing covers, lubricating, or when making any other adjustments mentioned in this owner's manual.

SAVE THESE INSTRUCTIONS

When using your sewing machine for the first few times, place a waste fabric under the presser foot and run the machine without thread for a few minutes. Wipe away any oil which may appear.

INSTRUCCIONES DE SEGURIDAD IMPORTANTES

ATENCIÓN

Su máquina de coser está diseñada y construida sólo para uso doméstico.

Antes de usar esta máquina de coser, lea este manual y todas las reglas de seguridad e instrucciones operativas.

PELIGRO— Para reducir el riesgo de descarga eléctrica:

1. La máquina nunca se debe desatender cuando se ha conectado.
Siempre debe desconectarla de la toma eléctrica tan pronto termine de usarla y antes de limpiarla.
2. Siempre debe desconectarla antes de cambiar la bombilla.
Reemplazar la bombilla con una del mismo tipo de 15 vatios
3. No debe recogerla si se ha caído al agua, desconéctela inmediatamente.
4. No coloque o guarde la máquina donde pueda caer o ser tirada dentro de una bañera o sumidero.
No colocar o dejar caer en agua u otro líquido.

ADVERTENCIA— Para reducir el riesgo de quemaduras, incendio, descarga eléctrica o daño a las personas:

1. No permita que su máquina de coser sea usada como juguete. Preste mucha atención cuando la utilice cerca de niños.
2. Utilice esta máquina sólo para el uso que se le ha destinado como queda indicado en el manual.
Use solamente accesorios recomendados por el fabricante como los contenidos en este manual.
3. Nunca opere esta máquina si hay un cable o clavija dañada, si no funciona apropiadamente, si se ha caído o dañado, o si ha caído en agua. Devuelva la máquina al centro de servicio o punto de venta autorizado más cercano para examinar, reparar o realizar ajuste mecánico o eléctrico.
4. Nunca opere la máquina con cualquier salida de aire bloqueada. Mantenga las aberturas de ventilación de la máquina de coser y el pedal de control libre de acumulación de pelusa, polvo y residuos de tela.
5. Nunca deje caer o introduzca objetos en ninguna abertura de la máquina.
6. No la utilice en exteriores.
7. No opere donde se utilizan aerosoles o sitios de administración de oxígeno.
8. Para desconectar, coloque todos los controles en posición de apagado ("○"), luego retire el enchufe de la toma eléctrica.
9. No desconecte tirando del cable. Para desconectar, tire del enchufe, no del cable.
10. Mantenga los dedos fuera de las partes en movimiento. Se requiere especial cuidado alrededor de la aguja de la máquina de coser.
11. Siempre utilice la placa de aguja adecuada. La placa equivocada puede causar que se rompa la aguja.
12. No utilice agujas dobladas.
13. No jale o empuje la tela mientras cose. Esto puede desviar la aguja ocasionando que se rompa.
14. Apague la máquina cuando tenga que hacer cualquier ajuste en la área de la aguja, como enhebrar la aguja, cambiar la aguja, ensartar el carrete o cambiar el prensatelas.
15. Siempre desconecte la máquina de coser de la toma eléctrica cuando retire las cubiertas, al engrasar o cuando hace otros ajustes mencionados en el manual de instrucciones.

CONSERVE ESTAS INSTRUCCIONES

Cuando utilice por primera vez su máquina de coser, coloque una pieza de tela debajo del el prensatelas y haga funcionar la máquina sin hilo, durante unos pocos minutos. Es normal que aparezcan salpicaduras de aceite, limpie las y cosa normalmente.

IMPORTANTES CONSIGNES DE SÉCURITÉ

ATTENTION

Votre machine à coudre n'est conçue et construite que pour l'usage ménager.

Avant d'utiliser cette machine à coudre, veuillez lire ce manuel et suivre toutes les règles de sécurité et les consignes d'utilisation.

DANGER— Comment réduire le risque de choc électrique:

1. Une machine ne devrait jamais être laissée sans surveillance lorsqu'elle est branchée. Débranchez cette machine de la prise électrique immédiatement après l'avoir utilisée et avant d'entreprendre son entretien.
2. Débranchez toujours la machine avant de changer l'ampoule. Remplacez l'ampoule par une ampoule identique de 15 watts.
3. N'essayez pas de rattraper une machine qui est tombée dans l'eau. Débranchez-la immédiatement.
4. Ne placez pas la machine à un endroit où elle risque de tomber ou d'être entraînée dans un bassin ou un évier. Ne placez pas la machine dans de l'eau ou tout autre liquide.

AVERTISSEMENT— Comment réduire le risque de brûlure, d'incendie, de choc électrique, ou de blessure:

1. Cette machine n'est pas un jouet. Une attention particulière doit être apportée lors de l'utilisation de cette machine près ou par des enfants.
2. N'utilisez cette machine que pour l'usage prévu par le constructeur, et qui est décrit dans ce manuel. N'utilisez que les accessoires recommandés par le fabricant, comme indiqué dans ce manuel.
3. N'utilisez jamais une machine dont le cordon d'alimentation ou la prise sont endommagés, si elle ne fonctionne pas correctement, si elle est tombée ou est endommagée, ou si elle est tombée à l'eau. Rapportez la machine au magasin Sears le plus proche pour une vérification, une réparation, un réglage électrique ou mécanique.
4. N'utilisez jamais une machine dont les ouvertures de ventilation sont obstruées. Maintenez les ouïes d'aération libres de toute accumulation de charpie, de poussière et de fibres de tissu.
5. Ne laissez tomber et n'introduisez aucun objet dans les ouvertures de la machine.
6. N'utilisez pas la machine en plein air.
7. Ne faites pas fonctionner la machine en présence de produits aérosols, ou d'oxygène.
8. Avant de débrancher la machine, placez tous les contrôles à OFF (ou à ○), puis retirez la prise.
9. Ne débranchez pas la machine en tirant sur le cordon d'alimentation. Prenez la prise à la main, pas le cordon.
10. Éloignez les doigts des parties mobiles. Faites particulièrement attention autour de l'aiguille.
11. Utilisez toujours la plaque d'aiguille appropriée. Une mauvaise plaque peut provoquer la cassure de l'aiguille.
12. N'utilisez aucune aiguille tordue.
13. Ne tirez et ne poussez pas le tissu pendant la couture. Cela risque de fléchir et de casser l'aiguille.
14. Éteignez la machine chaque fois que vous effectuez des réglages dans la région de l'aiguille, tels que: enfiler l'aiguille, changer l'aiguille, enfiler la canette, changer le pied presseur, etc.
15. Débranchez systématiquement la machine lorsque vous enlevez les plaques, lubrifiez la machine ou lorsque vous effectuez les opérations d'entretien décrites dans ce manuel.

CONSERVEZ CES CONSIGNES

Les premières fois que vous utilisez votre machine, placez une chute de tissu sous le pied presseur et faites fonctionner la machine sans fil pendant quelques minutes. Essuyez les traces d'huile qui pourraient se produire.

WARRANTY

FULL 25 YEAR WARRANTY ON DEFECT IN MATERIAL OR WORKMANSHIP

For 25 years from the date of purchase, Sears will, free of charge, repair defects in material or workmanship which appear in the internal mechanical part of the sewing machine.

FULL TWO YEAR WARRANTY ON ELECTRICAL EQUIPMENT OF SEWING MACHINE

For two years from the date of purchase, Sears will, free of charge, repair defects in material or workmanship which appear in the electrical and electronic equipment of the sewing machine, including motor, wiring, electronic components, switch and speed control.

FULL 90-DAY WARRANTY ON ALL PARTS AND MECHANICAL ADJUSTMENTS

For 90 days from the date of purchase, Sears will, free of charge, replace any parts and provide mechanical service necessary for proper operation of the sewing machine, except for normal maintenance. Warranty service is available by returning the sewing machine to the nearest Sears Service Center in the United States.

IF THIS MACHINE IS USED FOR COMMERCIAL OR RENTAL PURPOSES, THE ABOVE WARRANTY COVERAGES APPLY FOR ONLY 90 DAYS FROM THE DATE OF PURCHASE

This warranty gives you specific legal rights, and you may also have other rights which vary from state to state.

Sears, Roebuck and Co., D/817 WA, Hoffman Estates, IL 60179

GARANTIA

GARANTIA COMPLETA POR 25 AÑOS EN LA CABEZA DE LA MAQUINA DE COSER

Durante 25 años desde la fecha de la compra, Sears ofrece, libre de costo, reparar los defectos en material o de manufactura que puedan presentarse en los componentes mecánicos de la cabeza de la máquina de coser.

GARANTIA COMPLETA POR 2 AÑOS EN EQUIPO ELECTRICO DE LA MAQUINA DE COSER

Durante 2 años desde la fecha de la compra, Sears ofrece, libre de costo, reparar los defectos en material o de manufactura que puedan presentarse en el equipo eléctrico de la máquina de coser, incluyendo componentes eléctricos, motor, conexiones eléctricas, interruptor y control de velocidad.

GARANTIA COMPLETA POR 90 DIAS SOBRE TODAS LAS PARTES Y AJUSTES MECANICOS

Durante 90 días desde la fecha de la compra, Sears ofrece, libre de costo, reemplazar cualquiera parte y proveer el servicio mecanico necesario para la apropiada operación de la máquina de coser, excepto para mantenimiento normal. El servicio de garantía se puede obtener enviando la máquina de coser al centro/departamento de Servicios Sears mas cercano en los Estados Unidos.

SI ESTA MÁQUINA DE COSER SE UTILIZA PARA PROPÓSITOS COMERCIALES O DE ALQUILER, LA COBERTURA DE GARANTÍA CITADA MÁS ARRIBA ES VÁLIDA ÚNICAMENTE DURANTE 90 DÍAS A PARTIR DE LA FECHA DE COMPRA

Esta garantiá le da a usted derechos legales específicos, pero usted puede tener también otros derechos los cuales varían de estado a estado.

Sears, Roebuck and Co., D/817 WA, Hoffman Estates, IL 60179

GARANTIE

GARANTIE TOTALE DE 25 ANS SUR LE MÉCANISME DE LA MACHINE

Pendant 25 ans, à partir de la date d'achat, Sears réparera gratuitement tout défaut de matériau ou de fabrication qui apparaîtra dans le mécanisme de votre machine.

GARANTIE TOTALE DE DEUX ANS SUR L'ÉQUIPEMENT ÉLECTRIQUE

Pendant deux ans, à partir de la date d'achat, Sears réparera gratuitement tout défaut de matériau ou de fabrication qui apparaîtra dans le moteur, le câblage, l'interrupteur ou la commande de vitesse de marche, dans les circuits électriques ou électroniques.

GARANTIE TOTALE DE 90 JOURS SUR TOUTES LES PIÈCES ET LA MISE AU POINT DU MÉCANISME

Pendant 90 jours, à partir de la date d'achat, Sears effectuera gratuitement tout remplacement de pièce et réglage nécessaires au bon fonctionnement de la machine; l'entretien ordinaire étant à la charge de l'utilisateur. Pour bénéficier des avantages qu'offre la garantie ci-dessus, adressez-vous à votre magasin habituel ou au service après-vente Sears, partout aux États-Unis.

SI CETTE MACHINE À COUDRE SERT À DES FINS COMMERCIALES OU DE LOCATION, LA GARANTIE CI-DESSUS SE LIMITE À 90 JOURS À COMPTER DE LA DATE D'ACHAT.

Cette garantie vous donne des droits légaux précis, et éventuellement d'autres droits, ceux-ci pouvant varier d'une état à une autre.

Sears, Roebuck and Co., D/817 WA, Hoffman Estates, IL 60179

Machine Specifications

| Item | Specification |
|------------------------------------|---|
| Sewing speed (Maximum): | Over 730 r.p.m. |
| Stitch length: | 4 mm (Maximum) |
| Stitch width: | 6.5 mm (Maximum) |
| Stitch package (Stitch functions): | 51 |
| (Built-in stitches): | 28 |
| Buttonhole: | 1 step built-in buttonhole |
| Machine dimensions: | W 16.6" (422 mm) x D 6.8" (172 mm) x H 11.7" (297 mm) |
| Weight (Net): | 18.5 lbs (8.5kg) |

Especificaciones de la máquina

| Artículo | Especificación |
|--|---|
| Velocidad de costura (Máxima): | Más de 730 r.p.m. |
| Longitud de puntada: | 4 mm (Máxima) |
| Ancho de puntada: | 6.5 mm (Máxima) |
| Número de puntadas (Funcionamiento de puntadas): | 51 |
| (Integradas): | 28 |
| Ojales | Función de ojal incorporado de 1 paso |
| Dimensiones de la máquina: | 422 mm (16.6") de ancho x 172 mm (6.8") de profundidad x 297 mm (11.7") de altura |
| Peso: | 8.5kg (18.5 lbs) |

Caractéristiques de la machine

| Description | Caractéristiques |
|---|---|
| Vitesse de couture (Maximum): | 730 points-minute |
| Longueur du point: | 4 mm (Maximum) |
| Largeur du point: | 6.5 mm (Maximum) |
| Ensemble de points (points de couture): | 51 |
| (points intégrés): | 28 |
| Boutonnière: | Boutonnière intégrée en 1 étape |
| Dimensions de la machine: | Largeur: 422 mm (16.6") x profondeur: 172 mm (6.8") x hauteur: 297 mm (11.7") |
| Poids de la machine: | 8.5kg (18.5 lb) |

TABLE OF CONTENTS

SECTION I. NAME OF PARTS

| | |
|---|---|
| Cabinets and Tote Bags | 2 |
| Names of Parts | 2 |
| Available Accessories and Attachments | 4 |

SECTION II. GETTING READY TO SEW

| | |
|--|-------|
| Connecting Machine to Power Supply | 6 |
| For Your Safety | 6 |
| Operating Instructions | 6 |
| Controlling Sewing Speed | 6 |
| Pressure Adjusting Lever | 8 |
| Presser Foot Lifter | 8 |
| Thread Cutter | 8 |
| Extension Table | 8 |
| • Detaching the Table | 8 |
| • Attaching the Table | 8 |
| • Accessory Box | 8 |
| Changing Needle | 10 |
| To Remove and Attach the Foot Holder | 10 |
| • To remove | 10 |
| • To attach | 10 |
| Changing Presser Foot | 10 |
| • To remove | 10 |
| • To attach | 10 |
| Presser Foot Types | 12 |
| • A: Zigzag foot | 12 |
| • H: Straight stitch foot | 12 |
| • R: Automatic buttonhole foot | 12 |
| • E: Zipper foot | 12 |
| • C: Overedge foot | 12 |
| • F: Satin stitch foot | 14 |
| • B: Buttonhole foot | 14 |
| • G: Blind hem stitch foot | 14 |
| • Buttonhole foot (Option) | 14 |
| • Quilter | 14 |
| Selecting Needle and Fabric | 16 |
| Bobbin Winding | 20-24 |
| • Horizontal spool pin | 20 |
| • Additional spool pin | 20 |
| • Bobbin winding | 22 |
| • Removing the hook cover plate | 24 |
| • Inserting the bobbin | 24 |
| Threading the Machine | 26-28 |
| • Threading the machine | 26 |
| • Needle threader | 26 |
| • Drawing up bobbin thread | 28 |
| Adjust the Needle Thread Tension for Straight Stitch | 28-30 |
| • Correct tension | 28 |
| • Tension is too tight | 28 |
| • Tension is too loose | 30 |
| Adjust the Needle Thread Tension for Zigzag Stitch | 30 |
| • Correct tension | 30 |
| • Tension is too tight | 30 |
| • Tension is too loose | 30 |
| Stitch Selector | 32 |
| Stitch Width Control | 34 |
| Stitch Length Control | 34 |
| Adjusting Stretch Stitch Balance | 36 |
| Reverse Stitch Control | 36 |
| SECTION III. STRAIGHT STITCH SEWING | |
| Straight Stitch | 38 |
| • Starting to sew | 38 |
| • Finishing sewing | 38 |
| Use the Seam Guides | 38 |
| Turn a Square Corner | 38 |
| Use the Quilter Guide | 40 |
| Topstitching | 40 |
| Quilting | 40 |
| Zipper Sewing | 42-44 |

SECTION III. STRAIGHT STITCH SEWING

(CONTINUED)

| | |
|--------------------------------------|-------|
| • To snap on the zipper foot | 42 |
| • Fabric preparation | 42 |
| • To sew | 42-44 |
| To Drop or Raise the Feed Dogs | 46 |
| Darning | 46 |

SECTION IV. ZIGZAG STITCHES

| | |
|--------------------------|----|
| Basic Zigzag | 48 |
| Satin Stitch | 48 |
| Monogramming | 50 |
| Applique | 50 |
| Bar Tacking | 52 |
| Embroidery | 52 |
| Button Sewing | 54 |
| Overcasting Stitch | 54 |

SECTION V. UTILITY STITCHES AND DECORATIVE STITCHES

| | |
|---|----|
| Blind Hem Stitch | 56 |
| • To sew | 56 |
| • Changing needle position | 56 |
| Lace Work | 58 |
| Multiple Zigzag Stitch | 58 |
| Seam Finishing | 58 |
| Mending | 58 |
| Shell Stitch | 60 |
| Box Stitch | 60 |
| Fagoting Stitch | 62 |
| Two-point Shell Stitch | 62 |
| Two-point Box Stitch | 62 |
| Overedge Stitch | 64 |
| Decorative Stitch of Geometric Patterns | 64 |
| Twin Needle Stitches (Option) | 66 |

SECTION VI. STRETCH STITCHES

| | |
|-----------------------------------|----|
| Straight Stretch | 68 |
| Rick-rack Stretch | 68 |
| Overcast Stretch Stitching | 70 |
| • To sew | 70 |
| Smocking | 70 |
| • To sew | 70 |
| Serging | 72 |
| Elastic Stretch Stitch | 72 |
| Stretch Patching | 72 |
| Herring Bone Stretch | 74 |
| Decorative Stretch Patterns | 74 |

SECTION VII. BUTTONHOLE

| | |
|---|-------|
| Automatic Buttonhole | 76-80 |
| • Preparation for sewing | 76 |
| • To sew | 76-80 |
| • How to adjust buttonhole stitch density | 80 |
| Corded Buttonhole | 82 |
| Manual Buttonhole | 84 |
| • To sew | 84 |
| Automatic Buttonhole (Option) | 86-92 |
| • Buttonhole style and size | 86 |
| • To sew | 88 |
| • To adjust stitch density | 92 |

SECTION VIII. CARE OF YOUR MACHINE

| | |
|---|----|
| Replacing the Light Bulb | 94 |
| Cleaning the Bobbin Holder | 94 |
| Cleaning the Shuttle Race and Feed Dogs | 96 |
| Oiling the Machine | 96 |
| Troubleshooting | 98 |

INDICE

SECCION I. NOMBRE DE LAS PARTES

| | |
|--|---|
| Gabinete y bolsa de mano | 3 |
| Nombre de las partes | 3 |
| Accesorios y refacciones disponibles | 5 |

SECCION II. PREPARACION DE LA MAQUINA

PARA COSER

| | |
|--|-------|
| Conexión de la máquina a la red eléctrica | 7 |
| Para su seguridad | 7 |
| Instrucciones para la operación | 7 |
| Control de la velocidad de costura | 7 |
| Ajuste de la presión del prensatelas | 9 |
| Palanca de elevación del prensatelas | 9 |
| Cortahilos | 9 |
| Ampliación móvil de la superficie de costura | 9 |
| • Desmontaje de la ampliación móvil | 9 |
| • Instalación de la ampliación móvil | 9 |
| • Estuche de accesorios | 9 |
| Cambio de aguja | 11 |
| Cómo quitar/poner el empuñador del prensatelas | 11 |
| • Para quitar | 11 |
| • Para poner | 11 |
| Cómo quitar/poner el prensatelas | 11 |
| • Para quitar | 11 |
| • Para poner | 11 |
| Tipos de prensatelas | 13 |
| • A: Prensatelas para zig-zag | 13 |
| • H: Prensatelas para puntada recta | 13 |
| • R: Prensatelas para ojal automático | 13 |
| • E: Prensatelas para cremalleras | 13 |
| • C: Prensatelas para coser a punto por encima | 13 |
| • F: Prensatelas para puntada decorativa | 15 |
| • B: Prensatelas para ojal | 15 |
| • G: Prensatelas para puntada invisible | 15 |
| • Prensatelas para ojal (opcional) | 15 |
| • Guía de acolchado | 15 |
| Selección de hilo y tela | 17 |
| Bobinado de la canilla | 21-25 |
| • Portacarretes horizontal | 21 |
| • Portacarretes adicional | 21 |
| • Bobinado de la canilla | 23 |
| • Cómo sacar la canilla | 25 |
| • Colocación de la canilla en el portacanillas | 25 |
| Enhebrado del hilo de la aguja | 27-29 |
| • Enhebrado del hilo de la aguja | 27 |
| • Ensartador de aguja automático | 27 |
| • Extracción del hilo de la canilla | 29 |
| Ajuste de la tensión del hilo de la aguja para puntada recta | 29-31 |
| • Tensión correcta | 29 |
| • El hilo está demasiado tenso | 29 |
| • El hilo está demasiado flojo | 31 |
| Ajuste de la tensión del hilo de la aguja para puntada zig-zag | 31 |
| • Tensión correcta | 31 |
| • El hilo está demasiado tenso | 31 |
| • El hilo está demasiado flojo | 31 |
| Selector de puntada | 33 |
| Control de la anchura de puntada | 35 |
| Control de la longitud de puntada | 35 |
| Equilibrio de los patrones distorsionados | 37 |
| Control de puntada invertida | 37 |

SECCION III. COSTURA DE PUNTADA RECTA

| | |
|--|----|
| Puntada recta | 39 |
| • Para empezar a coser | 39 |
| • Para terminar a coser | 39 |
| Uso de las guías de costura | 39 |
| Para girar en esquinas de ángulo recto | 39 |
| Uso de las guías del acolchador | 41 |

SECCION III. COSTURA DE PUNTADA RECTA (continuación)

| | |
|--|-------|
| Costura a la vista | 41 |
| Acolchado | 41 |
| Costura de cremalleras o cierres | 43-45 |
| • Cómo colocar el prensatelas para cremalleras | 43 |
| • Preparación de la tela | 43 |
| • Para coser | 43-45 |
| Como subir/bajar los dientes del transporte | 47 |
| Zurcido | 47 |

SECCION IV. PUNTADAS DE ZIG-ZAG

| | |
|---------------------------------------|----|
| Puntada de zig-zag | 49 |
| Puntada en satén | 49 |
| Monogramas | 51 |
| Aplicaciones | 51 |
| Puntada de refuerzo | 53 |
| Bordado | 53 |
| Costura de botones | 55 |
| Puntada de sobrehilado o remate | 55 |

SECCION V. PUNTADAS UTILES Y PUNTADAS DECORATIVAS

| | |
|---|----|
| Dobladillo invisible | 57 |
| • Para coser | 57 |
| • Cómo cambiar la posición de la aguja | 57 |
| Trabajos con lazos | 59 |
| Puntada de múltiple zig-zag | 59 |
| Cosido fical | 59 |
| Zurciendo o remendando | 59 |
| Puntada en forma de concha | 61 |
| Puntada de caja | 61 |
| Puntada para deshilachados | 63 |
| Puntada de concha de dos puntos | 63 |
| Puntada de caja de dos puntos | 63 |
| Puntada para rebordados | 65 |
| Puntadas decorativas de diseños geométricos | 65 |
| Puntadas de doble aguja (opción) | 67 |

SECCION VI. PUNTADAS ELASTICAS

| | |
|--|----|
| Puntada recta triple | 69 |
| Extensión de "Rick-rack" (zig-zag) | 69 |
| Puntada elástica de remate o sobrehilado | 71 |
| • Para coser | 71 |
| Puntada de pluma | 71 |
| • Para coser | 71 |
| Puntada de dobladillo | 73 |
| Puntada elástica de extensión | 73 |
| Remiendos elásticos | 73 |
| Puntada de espiga elástica | 75 |
| Diseños decorativos elásticos | 75 |

SECCION VII. OJALES

| | |
|--|-------|
| Ojal automático | 77-81 |
| • Preparación para coser | 77 |
| • Para coser | 77-81 |
| • Cómo ajustar la densidad de los ojales | 81 |
| Costura de ojales con cordón | 83 |
| Ojal manual | 85 |
| • Para coser | 85 |
| Ojal automático (opción) | 87-93 |
| • Estilo y tamaño del ojal | 87 |
| • Para coser | 89 |
| • Para ajustar la densidad de las puntadas | 93 |

SECCION VIII. MANTENIMIENTO DE LA MAQUINA

| | |
|---|----|
| Cambiando la bombilla | 95 |
| Limpiando el portacanillas | 95 |
| Limpeza del garfio y los dientes del transporte | 97 |
| Engrasando la máquina | 97 |
| Soluciones de problemas de funcionamiento | 99 |

TABLE DES MATIÈRES

PARTIE I. IDENTIFICATION DES PIÈCES DE LA MACHINE

| | |
|------------------------------------|---|
| Mallette et sac de transport | 3 |
| Identification des pièces | 3 |
| Accessoires disponibles | 5 |

PARTIE II. PRÉPAREZ-VOUS À COUDRE

| | |
|---|-------|
| Branchez la machine au secteur | 7 |
| Consignes de sécurité | 7 |
| Consignes d'utilisation | 7 |
| Contrôlez la vitesse de couture | 7 |
| Levier de réglage de la pression | 9 |
| Relève-pied relevage du pied presseur | 9 |
| Coupe-fil | 9 |
| Rallonge de plateau | 9 |
| • Pour retirer la rallonge | 9 |
| • Pour fixer la rallonge | 9 |
| • Boîte à accessoires | 9 |
| Changer l'aiguille | 11 |
| Retrait et installation du support de pied | 11 |
| • Retrait | 11 |
| • Fixation | 11 |
| Retrait et fixation du pied presseur | 11 |
| • Retrait | 11 |
| • Fixation | 11 |
| Différents pieds presseurs | 13 |
| • A: Pied zig-zag | 13 |
| • H: Pied à point droit | 13 |
| • R: Pied à boutonnière automatique | 13 |
| • E: Pied à fermeture à glissière | 13 |
| • C: Pied à surjeter | 13 |
| • F: Pied à point lancé | 15 |
| • B: Pied à point boutonnière | 15 |
| • GPied à point d'ourlet invisible | 15 |
| • Pied à point boutonnière (option) | 15 |
| • Guide à matelasser | 15 |
| Choix de l'aiguille et tissu | 18 |
| Remplissage de la canette | 21-25 |
| • Porte-bobine horizontal | 21 |
| • Porte-bobine supplémentaire | 21 |
| • Remplissage de la canette | 23 |
| Retrait de la canette | 25 |
| Insertion de la canette | 25 |
| Enfilage de la machine | 27 |
| • Enfilage de la machine | 27 |
| • Enfile-aiguille | 27 |
| • Comment remonter le fil de la canette | 29 |
| Réglage de la tension du fil de l'aiguille pour le point droit .. | 29-31 |
| • Tension correcte | 29 |
| • Si la tension est trop élevée | 29 |
| • Si la tension est trop faible | 31 |
| Réglage de la tension du fil de l'aiguille pour le point zig-zag .. | 31 |
| • Tension correcte | 31 |
| • Si la tension est trop élevée | 31 |
| • Si la tension est trop faible | 31 |
| Sélecteur de point | 33 |
| Réglage de la largeur du point | 35 |
| Réglage de la longueur du point | 35 |
| Pour corriger un motif déformé | 37 |
| Bouton de marche arrière | 37 |

PARTIE III. COUTURE AU LE POINT DROIT

| | |
|---|----|
| Point droit | 39 |
| • Début d'une couture | 39 |
| • Finition d'une couture | 39 |
| Couture d'un angle droit | 39 |
| Utilisation des guides de couture | 39 |
| Utilisation des lignes de guidage | 41 |
| Surpiqûre | 41 |

PARTIE III. COUTURE AU LE POINT DROIT (suite)

| | |
|--|-------|
| Matelassage | 41 |
| La couture des fermetures à glissière | 43-45 |
| • Pour fixer le pied à fermeture à glissière | 43 |
| • Préparation du tissu | 43 |
| • La couture | 43-45 |
| Comment monter et descendre les griffes d'entraînement | 47 |
| Reprisage | 47 |

PARTIE IV. POINTS ZIG-ZAG

| | |
|-------------------------|----|
| Zig-zag simple | 49 |
| Point lancé | 49 |
| Monogrammes | 51 |
| Appliques | 51 |
| Brides de renfort | 53 |
| Broderie | 53 |
| Pose des boutons | 55 |
| Surfilage | 55 |

PARTIE V. POINTS UTILITAIRES ET DÉCORATIFS

| | |
|---|----|
| Ourlet invisible | 57 |
| • La couture | 57 |
| • Changer la position de l'aiguille | 57 |
| Dentelle | 59 |
| Point zig-zag multiple | 59 |
| Finition des coutures | 59 |
| Reprendre | 59 |
| Point coquille | 61 |
| Point de créneau | 61 |
| Couture ajourée | 63 |
| Point coquille double points | 63 |
| Point de créneau en double points | 63 |
| Point de bordure | 65 |
| Points décoratifs géométriques | 65 |
| Aiguilles jumelées (Option) | 67 |

PARTIE VI. POINTS EXTENSIBLES

| | |
|--|----|
| Point droit extensible | 69 |
| Croquet extensible | 69 |
| Surfilage extensible | 71 |
| • Pour coudre | 71 |
| Point de smocks | 71 |
| • Pour coudre | 71 |
| Point de surjet | 73 |
| Point extensible pour la fixation des élastiques | 73 |
| Point à rapiécer extensible | 73 |
| Point d'épine extensible | 75 |
| Motifs décoratifs extensibles | 75 |

PARTIE VII. BOUTONNIÈRE

| | |
|---|-------|
| Boutonnière automatique | 77-81 |
| • Préparation à la couture | 77 |
| • Pour coudre | 77-81 |
| • Comment régler la densité pour boutonnières | 81 |
| Boutonnières passepoilées | 83 |
| Boutonnière manuelle | 85 |
| • Pour coudre | 85 |
| Boutonnière automatique (Option) | 87-93 |
| • Styles et dimensions des boutonnières | 87 |
| • Pour coudre | 89 |
| • Réglage de la densité du point | 93 |

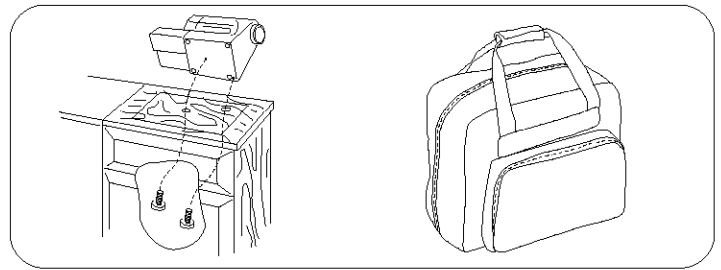
PARTIE VIII. ENTRETIEN DE VOTRE MACHINE

| | |
|---|-----|
| Remplacement de l'ampoule | 95 |
| Nettoyage du porte-canette | 95 |
| Nettoyage de la coursière et des griffes d'entraînement | 97 |
| Lubrification de la machine | 97 |
| En cas de problème | 100 |

SECTION I. NAME OF PARTS

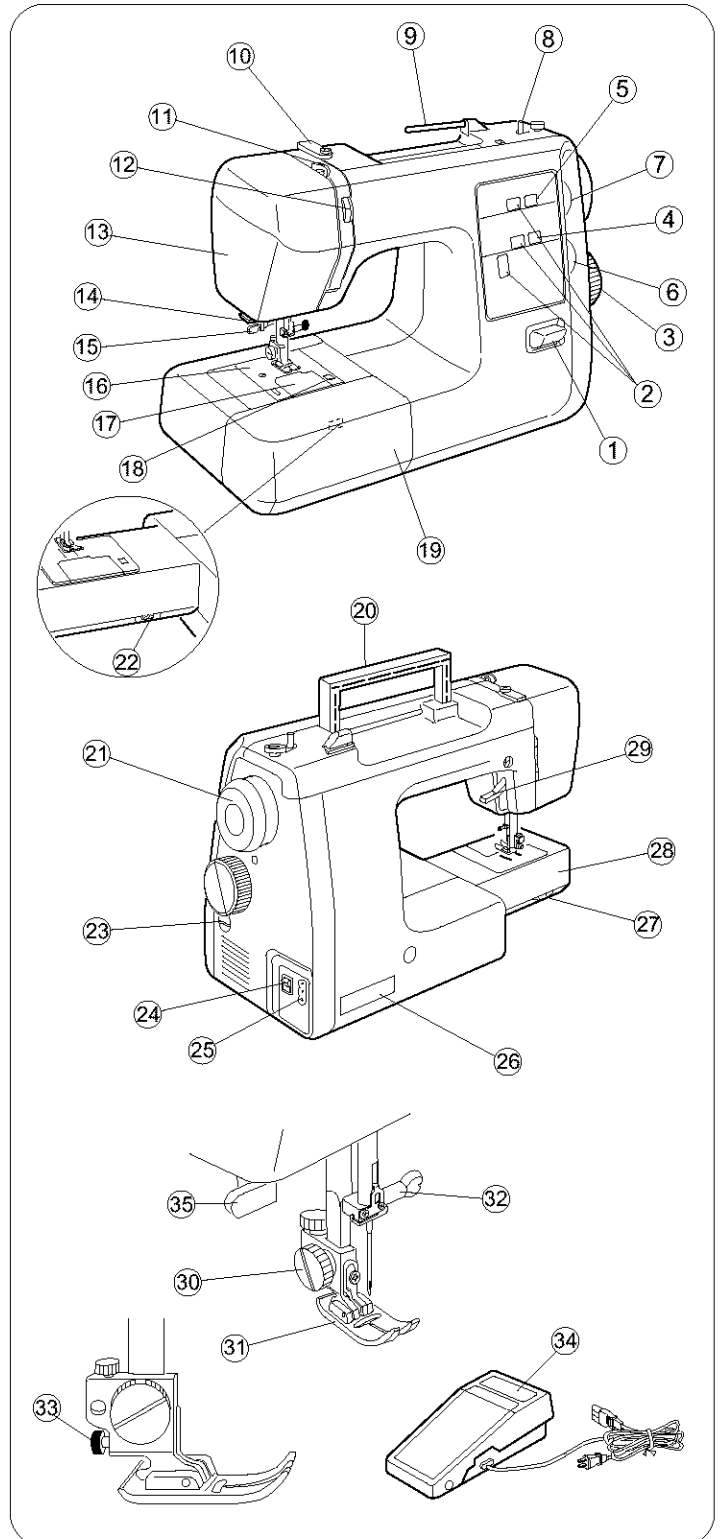
Cabinets and Tote Bags

A full line of sewing machine cabinets and Tote bags are available through the RSOS catalog at your nearest Sears retail store.



Names of Parts

- ① Reverse stitch control
- ② Sewing guide display
- ③ Stitch selector
- ④ Stitch length setting display
- ⑤ Stitch width setting display
- ⑥ Stitch length control
- ⑦ Stitch width control
- ⑧ Bobbin winder spindle
- ⑨ Spool pin
- ⑩ Upper thread guide
- ⑪ Thread take-up lever
- ⑫ Thread tension dial
- ⑬ Face cover
- ⑭ Thread cutter
- ⑮ Needle threader
- ⑯ Needle plate
- ⑰ Hook cover plate
- ⑱ Hook cover plate release button
- ⑲ Extension table (Accessory box)
- ⑳ Carrying handle
- ㉑ Handwheel
- ㉒ Buttonhole pitch balance adjusting lever
- ㉓ Feed balancing dial
- ㉔ Power switch
- ㉕ Machine socket
- ㉖ Nomenclature plate
- ㉗ Drop feed dog lever
- ㉘ Free-arm
- ㉙ Presser foot lifter
- ㉚ Thumb screw
- ㉛ Presser foot
- ㉜ Needle clamp screw
- ㉝ Snap-on button
- ㉞ Foot control
- ㉟ Buttonhole lever



SECCION I. NOMBRE DE LAS PARTES

Gabinete y bolsa de mano

Usted encontrará una línea completa de gabinetes y bolsas de mano para su máquina de coser en el catálogo RSOS que está a la venta en las tiendas Sears.

Nombre de las partes

- ① Control de puntada reversa
- ② Pantalla de guía de costura
- ③ Selector de puntada
- ④ Pantalla de ajuste de la longitud de puntada
- ⑤ Pantalla de ajuste de la anchura de puntada
- ⑥ Control de la longitud de puntada
- ⑦ Control de la anchura de puntada
- ⑧ Eje del devanador de canillas
- ⑨ Portacarretes
- ⑩ Guíahilos superior
- ⑪ Tirahilos
- ⑫ Ajuste de tensión del hilo superior
- ⑬ Cubierta frontal
- ⑭ Cortahilos
- ⑮ Ensartador de aguja automático
- ⑯ Placa de aguja
- ⑰ Tapa de acceso a canilla
- ⑱ Pulsador de apertura de la tapa de acceso a canilla
- ⑲ Ampliación móvil de la superficie de costura (Estuche de accesorios)
- ⑳ Asa de transporte
- ㉑ Volante
- ㉒ Palanca ajustadora de densidad de ojales
- ㉓ Eje equilibrador de puntada
- ㉔ Interruptor de corriente
- ㉕ Enchufe de la máquina
- ㉖ Placa de identificación
- ㉗ Palanca de mando para los dientes del transporte
- ㉘ Brazo libre
- ㉙ Palanca de elevación del prensatelas
- ㉚ Tornillo del emmangue
- ㉛ Prensatelas
- ㉜ Tornillo de sujeción de la aguja
- ㉝ Botón de fijación de prensatelas
- ㉞ Pedal de control
- ㉟ Palanca de ojales

PARTIE I. IDENTIFICATION DES PIÈCES DE LA MACHINE

Mallette et sac de transport

Vous trouverez dans les magasins Sears, ainsi que dans notre catalogue une gamme complète de meubles et de sac de transport pour les machines à coudre.

Identification des pièces

- ① Bouton de marche arrière
- ② Fenêtre du selecteur des points
- ③ Sélecteur de point
- ④ Fenêtre de réglage de la longueur du point
- ⑤ Fenêtre de réglage de la largeur du point
- ⑥ Réglage de la longueur du point
- ⑦ Réglage de la largeur du point
- ⑧ Enrouleur de la canette
- ⑨ Porte-bobine
- ⑩ Guide du fil supérieur
- ⑪ Levier releveur du fil
- ⑫ Molette de réglage de la tension du fil
- ⑬ Couvercle frontal
- ⑭ Coupe-fil
- ⑮ Enfile-aiguille
- ⑯ Plaque d'aiguille
- ⑰ Couvercle à crochet
- ⑱ Bouton de dégagement du couvercle à crochet
- ⑲ Rallonge de plateau (Boîte à accessoires)
- ⑳ Poignée de transport
- ㉑ Volant
- ㉒ Levier de réglage de l'équilibrage de la boutonnière
- ㉓ Bouton d'équilibrage
- ㉔ Interrupteur de courant
- ㉕ Prise de la machine
- ㉖ Plaque signalétique
- ㉗ Levier de griffes d'entraînement
- ㉘ Bras libre
- ㉙ Relève-pied presseur
- ㉚ Vis de blocage
- ㉛ Pied presseur
- ㉜ Vis du pince l'aiguille
- ㉝ Bouton de décrochage
- ㉞ Pédale de contrôle
- ㉟ Levier pour les boutonnières

Available Accessories and Attachments

All parts listed may be ordered from any Sears store or service center.

WHEN ORDERING REPAIR PARTS, ALWAYS GIVE THE FOLLOWING INFORMATION:

1. PART NUMBER
2. PART DESCRIPTION
3. MODEL NUMBER
4. NAME OF ITEM (SEWING MACHINE)

If the parts you need are not stocked locally, your order will be electronically transmitted to a Sears Repair Parts Distribution Center for expedited handling.

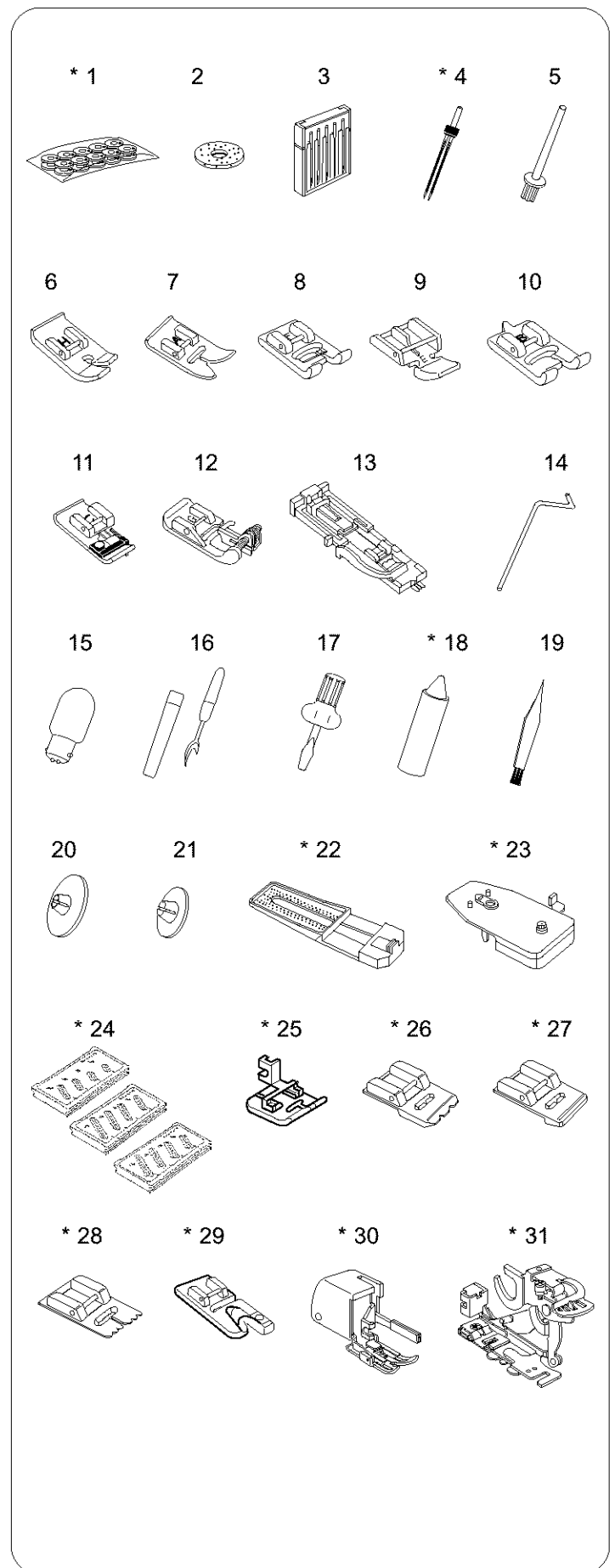
For the repair or replacement parts you need delivered directly to your home.

Call 6 am - 11 pm, CST, 7 days a week.

1-800-366-PART (1-800-366-7278)

| Ref. No. | Part No. | Description |
|----------|-------------|--|
| 1 | * 102869107 | 10 x Bobbin |
| 2 | 102403202 | Spool pin felt |
| 3 | 650807008 | Assorted needle set |
| | * 993001100 | 5 x No.11 stretch fabric needle (BLUE) |
| | * 993011100 | 5 x No.11 needle (ORANGE) |
| | * 993011400 | 5 x No.14 needle (RED) |
| | * 993011600 | 5 x No.16 needle (PURPLE) |
| | * 993011800 | 5 x No.18 needle (GREEN) |
| 4 | * 826815000 | Twin needle |
| 5 | 625031500 | Additional spool pin |
| 6 | 823801015 | H: Straight stitch foot |
| 7 | 685502019 | A: Zigzag foot |
| 8 | 822804118 | F: Satin stitch foot |
| 9 | 829801002 | E: Zipper foot |
| 10 | 820801016 | B: Buttonhole foot |
| 11 | 822801001 | C: Overedge foot |
| 12 | 820817015 | G: Blind hem foot |
| 13 | 753801004 | R: Automatic buttonhole foot |
| 14 | 802422022 | Quilter |
| 15 | 000009803 | Light bulb |
| 16 | 647808009 | Seam ripper/Buttonhole opener |
| 17 | 820832005 | Large screwdriver |
| 18 | * 741814003 | Oil |
| 19 | 802424004 | Lint brush |
| 20 | 822020503 | Large spool holder |
| 21 | 822019509 | Small spool holder |
| 22 | * 213502003 | Buttonhole guide plate |
| 23 | * 213501116 | Buttonhole base plate |
| 24 | * 213504005 | Template (Round end, small) |
| | * 213505006 | Template (Round end, large) |
| | * 213506007 | Template (Keyhole) |
| 25 | * 213503015 | Buttonhole foot |
| 26 | * 200002008 | Piping foot |
| 27 | * 200003009 | Gathering foot |
| 28 | * 200005001 | Pin-tuck foot |
| 29 | * 200013105 | Hemmer foot (2mm) |
| 30 | * 214872011 | Walking foot |
| 31 | * 941620000 | Ruffler |

* These items are not furnished with the machine, but may be ordered per instructions above.



Accesorios y refacciones disponibles

Todas las partes listadas se pueden ordenar de cualquier tienda de Sears o centro de servicio de Sears.

CUANDO ORDENE REPUESTOS, SIEMPRE PRORORCIONE LA SIGUIENTE INFORMACION:

1. NUMERO DE PARTE
2. DESCRIPCION DE LA PARTE
3. NUMERO DEL MODELO
4. NOMBRE DEL ARTICULO (MAQUINA DE COSER)

Si las partes que necesita no se consiguen localmente, su orden será electrónicamente transmitida al Centro de Distribución de Repuestos Sears para su envío inmediato.

Para ordenar piezas con entrega a su domicilio en EEUU.

Llame por teléfono entre 6AM - 11PM, 7 días a la semana.

1-888-SU-HOGARSM

(1-888-784-6427)

| Referencia | Número de la parte | Descripción |
|------------|--------------------|--|
| 1 | * 102869107 | 10 x Canillas |
| 2 | 102403202 | Fieltro para porta carretes |
| 3 | 650807008 | Juego de agujas |
| | * 993001100 | 5x Aguja No. 11 de tela elástica (AZUL) |
| | * 993011100 | 5 xAguja No. 11 (NARANJA) |
| | * 993011400 | 5x Aguja No. 14 (ROJA) |
| | * 993011600 | 5x Aguja No. 16 (PURPURA) |
| | * 993011800 | 5x Aguja No. 18 (VERDE) |
| 4 | * 826815000 | Aguja doble |
| 5 | 625031500 | Portacarretes adicional |
| 6 | 823801015 | H:Prensateles para puntada recta |
| 7 | 685502019 | A:Prensateles para zigzag |
| 8 | 822804118 | F: Prensateles para puntada decorativa |
| 9 | 829801002 | E: Prensateles para cremalleras |
| 10 | 820801016 | B: Prensateles de ojales |
| 11 | 822801001 | C:Prensateles para coser a punto por encima |
| 12 | 820817015 | G:Prensateles de puntada de dobladillo invisible |
| 13 | 753801004 | R:Prensateles de ojal automático |
| 14 | 802422022 | Acolchador |
| 15 | 000009803 | Bombilla |
| 16 | 647808009 | Cortador/Abreojales |
| 17 | 820832005 | Destornillador grande |
| 18 | * 741814003 | Aceite |
| 19 | 802424004 | Cepillo de limpieza |
| 20 | 822020503 | Tapa-carretes grande |
| 21 | 822019509 | Tapa-carretes pequeño |
| 22 | * 213502003 | Placa guía de ojal |
| 23 | * 213501116 | Placa base de ojal |
| 24 | * 213503015 | Plantilla (Camisería redonda, pequeña) |
| | * 213505006 | Plantilla (Camisería redonda, grande) |
| | * 213506007 | Plantilla (Sastrería) |
| 25 | * 213503015 | Prensateles para ojal |
| 26 | * 200002008 | Prensateles para entubar |
| 27 | * 200003009 | Prensateles recogedor |
| 28 | * 200005001 | Prensateles para alforzas |
| 29 | * 200013105 | Prensateles para dobladillo (2mm) |
| 30 | * 214872011 | Prensateles de doble arrastre |
| 31 | * 941620000 | Prensateles para fruncidos |

* Estos artículos no se proveen con la máquina, pero pueden ser ordenados con las instrucciones arriba descritas.

Accessoires disponibles

Toutes ces pièces peuvent être commandées dans un magasin ou un centre de réparation Sears.

J OIGNEZ TOUJOURS À VOTRE COMMANDE LES RENSEIGNEMENTS SUIVANTS:

1. LE NUMÉRO DE LA PIÈCE
2. LA DÉSIGNATION DE LA PIÈCE
3. LE NUMÉRO DU MODÈLE
4. LE NOM DE L'ARTICLE (MACHINE À COUDRE)

Si les pièces ne sont pas disponibles sur place, votre commande sera transmise électroniquement à notre dépôt central des pièces de rechange.

| N°de réf | N° de pièce | Désignation |
|----------|-------------|--|
| 1 | * 102869107 | 10 x Canettes |
| 2 | 102403202 | Feutre de porte-bobine |
| 3 | | Jeu d'aiguilles |
| | * 993001100 | 5x Aiguille n°11 pour tissu extensible (BLEUE) |
| | * 993011100 | 5 xAiguille n°11 (ORANGE) |
| | * 993011400 | 5x Aiguille n°14 (ROUGE) |
| | * 993011600 | 5x Aiguille n°16 (VIOLET) |
| | * 993011800 | 5x Aiguille n°18 (VERTE) |
| 4 | * 826815000 | Aiguilles jumelées |
| 5 | 625031500 | Porta-bobine supplémentaire |
| 6 | 823801015 | H:Pied à point droit |
| 7 | 685502019 | A:Pied zig-zag |
| 8 | 822804118 | F: Pied à point de bourdon |
| 9 | 829801002 | E: Pied à fermeture à glissière |
| 10 | 820801016 | B: Pied à boutonnières |
| 11 | 822801001 | C:Pied à surjeter |
| 12 | 820817015 | G:Pied à points d'ourlet invisible |
| 13 | 753801004 | R:Pied à boutonnière |
| 14 | 802422022 | Guide à matelasser |
| 15 | 000009803 | Ampoule d'éclairage |
| 16 | 647808009 | Découd-vite/Ouvre boutonnière |
| 17 | 820832005 | Gros tournevis |
| 18 | * 741814003 | Huile |
| 19 | 802424004 | Brosse a peluches |
| 20 | 822020503 | Grande rondelle de porte-bobine |
| 21 | 822019509 | Petite rondelle de porte-bobine |
| 22 | * 213502003 | Plaque-guide pour boutonnière |
| 23 | * 213501116 | Plaque support pour boutonnière |
| 24 | * 213504005 | Gabarit (Petite boutonnière à bouts arrondis) |
| | * 213504005 | Gabarit (Grande boutonnière à bouts arrondis) |
| | * 213503015 | Gabarit (Boutonnière tailleur) |
| 25 | * 213503015 | Pied à boutonnières |
| 26 | * 200002008 | Pied à ganseur |
| 27 | * 200003009 | Pied à fronceur |
| 28 | * 200005001 | Pied à plisseur |
| 29 | * 200013105 | Pied à ourleur (2mm) |
| 30 | * 214872011 | Pied à niveleur |
| 31 | * 941620000 | Pied plisseur fronceur |

* Ces pièces ne sont pas fournies avec la machine, mais peuvent être commandées comme indiqué en haut de page.

SECTION II. GETTING READY TO SEW

Connecting Machine to Power Supply

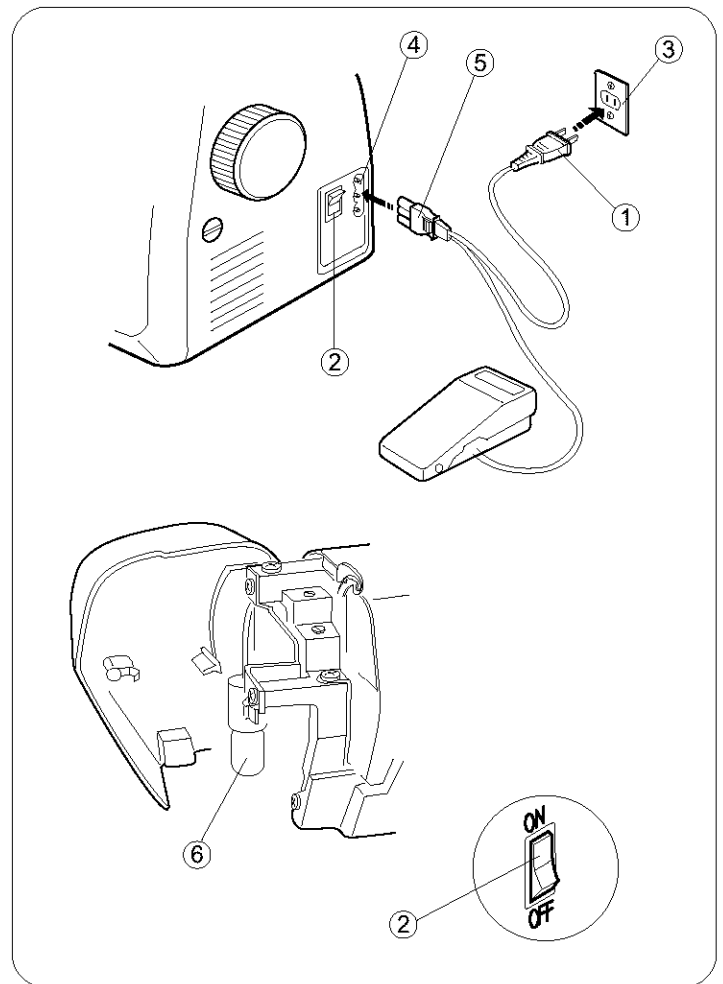
- ① Power supply plug
- ② Power switch
- ③ Outlet
- ④ Machine socket
- ⑤ Machine plug
- ⑥ Light bulb

Before connecting the power cord, make sure the voltage and frequency shown on the machine conform to your electrical power.

1. Turn off the power switch ②.
2. Insert the machine plug ⑤ into the machine socket ④.
3. Insert the power supply plug ① into the outlet ③.
4. Turn the power switch ② to turn on the power and sewing light ⑥.

For Your Safety

- * While in operation, always keep your eyes on the sewing area. Do not touch any moving parts such as the thread take-up lever, handwheel or needle.
- * Always turn off the power switch and unplug from the power supply:
 - When leaving the machine unattended.
 - When attaching or removing any parts.
 - When cleaning the machine.
- * Do not place anything on the foot control, when not sewing.



Operating Instructions:

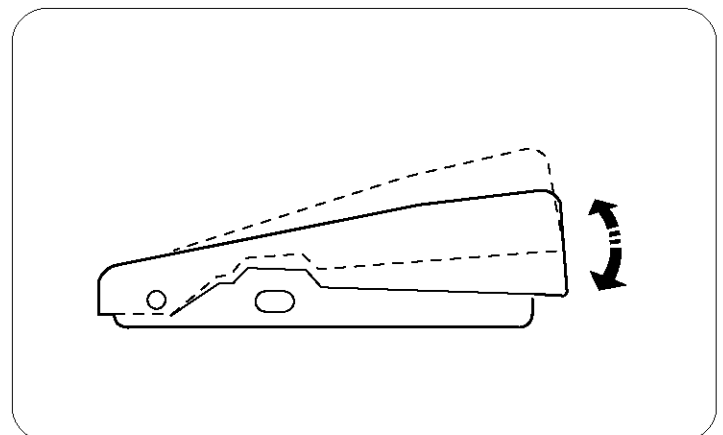
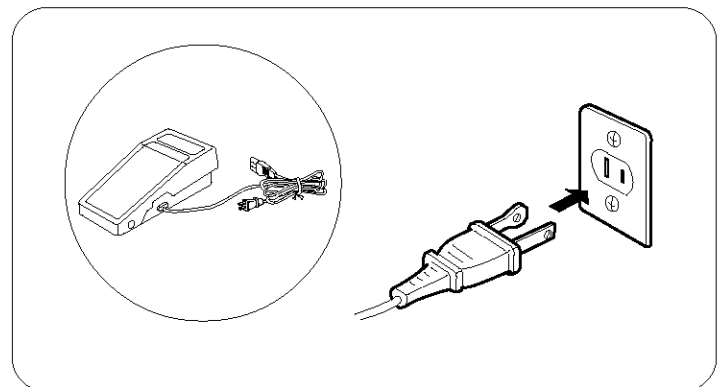
This appliance has a polarized plug (one blade wider than the other). To reduce the risk of electric shock, this plug is intended to fit in a polarized outlet only one way. If the plug does not fully in the outlet, reverse the plug. If it still does not fit, contact a qualified electrician to install the proper outlet. Do not modify the plug in any way.

Foot Controller Model YC-482J -1 or TJ C-150 is used with Sewing Machine Model 385.16528XXX.

XXX - represents numbers 000 through 999.

Controlling Sewing Speed

Sewing speed can be varied by the foot control. The harder you press on the foot control, the faster the machine runs.



SECCION II. PREPARACION DE LA MAQUINA PARA COSER

Conexión de la máquina a la red eléctrica

- ① Clavija de toma de corriente
- ② Interruptor de corriente
- ③ Red eléctrica
- ④ Enchufe de la máquina
- ⑤ Clavija de la máquina
- ⑥ Bombilla

Antes de enchufar el cable de conexión a la red de corriente asegúrese de que el voltaje y la frecuencia de la máquina, mostrados en la placa de identificación, coincidan con los de la red de suministro en su hogar.

1. Desconecte el interruptor de corriente ②.
2. Introduzca la clavija de la máquina ⑤ en el enchufe de la máquina ④.
3. Introduzca la clavija de toma de corriente ① a la red ③.
4. Oprima el interruptor de corriente ② para encender la máquina y la bombilla ⑥.

Para su seguridad

- Cuando cosa, no pierda de vista el área de costura. No toque ninguna pieza en movimiento tal como tirahilos, volante o aguja.
- Apague siempre la máquina con el interruptor de corriente y desenchufe la clavija de toma de corriente cuando:
 - Deje la máquina desatendida.
 - Vaya a poner o quitar alguna pieza.
 - Limpie la máquina.
- * No ponga nada encima del pedal de control excepto cuando lo esté utilizado.

Instrucciones para la operación:

Para aparatos con clavija polarizada (una pieza del enchufe más ancha que la otra). A fin de evitar el riesgo de descargas eléctricas, esta clavija está diseñada de forma que sólo puede introducirse en un sentido dentro de una toma de corriente polarizada. Si no encaja completamente en la toma de corriente, invierta la clavija. Si tampoco encaja de esta forma póngase en contacto con un electricista cualificado para que le instale una toma de corriente apropiada. No intente modificar la clavija de ninguna forma.

Con esta máquina de coser Modelo 385.16528XXX deberá usarse el pedal de control Modelo YC-482J -1 o TJ C-150. XXX representa los números 000 a 999.

Control de la velocidad de costura

El pedal de control sirve para regular la velocidad de la costura. La velocidad se regula pulsando el pedal de control con la planta del pie, a más presión, más velocidad.

PARTIE II. PRÉPAREZ-VOUS À COUDRE

Branchez la machine

- ① Prise électrique
- ② Interrupteur de courant
- ③ Prise de courant
- ④ Prise de la machine
- ⑤ Fiche de raccord électrique
- ⑥ Ampoule d'éclairage

Avant de brancher le cordon d'alimentation, assurez-vous que la tension et la fréquence indiquées sur la machine sont conformes à votre installation électrique.

1. Tout d'abord, éteignez la machine (Basculez l'interrupteur ② à OFF).
2. Ensuite, branchez la fiche de raccord électrique ⑤ sur la prise de la machine ④.
3. Connectez la prise électrique ① à la prise de courant ③.
4. Appuyez sur l'interrupteur ② pour mettre la machine sous tension et allumer l'ampoule d'éclairage ⑥.

Consignes de sécurité

- * Pendant la couture, gardez toujours les yeux sur la couture en cours et ne touchez aucune des parties mobiles, telles que le levier releveur du fil, le volant ou l'aiguille.
- * Eteignez et débranchez systématiquement la machine de la prise de courant:
 - lorsque vous laissez la machine sans surveillance.
 - lorsque vous fixez ou retirez des parties détachables.
 - lorsque vous nettoyez la machine.
- * Ne placez rien sur la pédale de contrôle, sauf pendant l'utilisation.

Consignes d'utilisation:

Pour les appareils ayant une prise polarisée (une lame plus large que l'autre). Afin de réduire les risques de choc électrique, cette prise de branchement est conçue pour s'adapter à la prise électrique murale dans un seul sens. Si elle ne rentre pas complètement dans la prise, retournez-la. Si elle ne se branche toujours pas, faites appel à un électricien qualifié qui installera une prise appropriée. N'essayez pas de modifier la prise.

La pédale de contrôle YC-482J -1 ou TJ C-150 s'utilise avec la machine modèle 385.16528XXX.

XXX Représente les nombres de 000 à 999.

Contrôlez la vitesse de couture

On change la vitesse de couture à l'aide de la pédale de contrôle. Plus vous appuyez sur la pédale, plus la machine va vite.

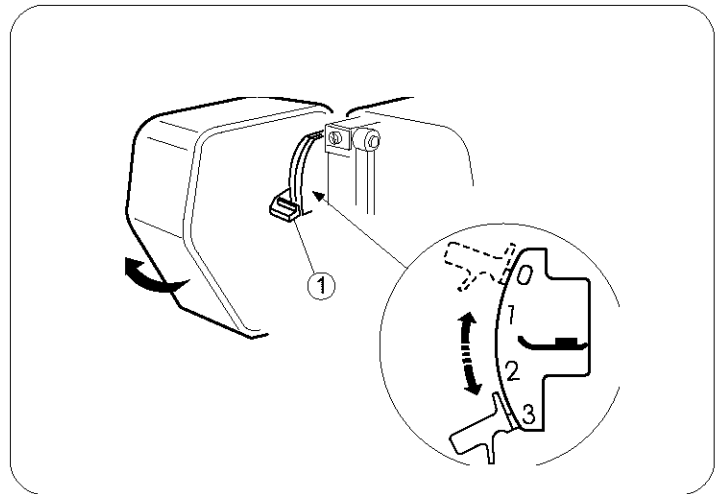
Pressure Adjusting Lever

① Pressure adjusting lever

The pressure adjusting lever should be set at “3” for regular sewing.

Reduce pressure to “2” for applique, cut work, draw work and basting.

Set pressure at “1” when sewing chiffon, lace, organdy and other fine fabrics. Velour and knits with a lot of stretch may also require pressure at “1”.



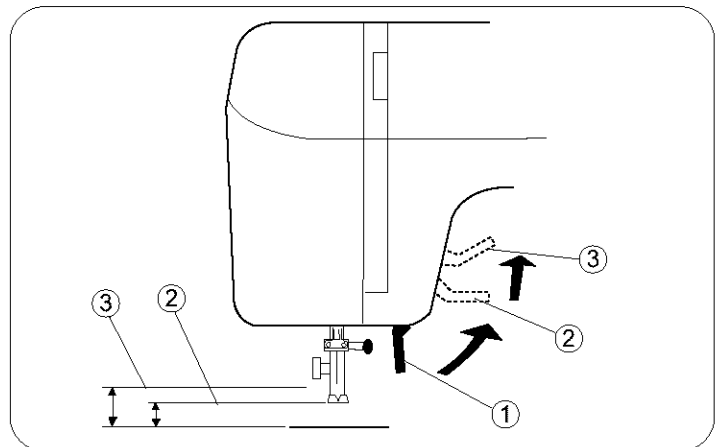
Presser Foot Lifter

① Presser foot lifter

② Normal up position

③ Highest position

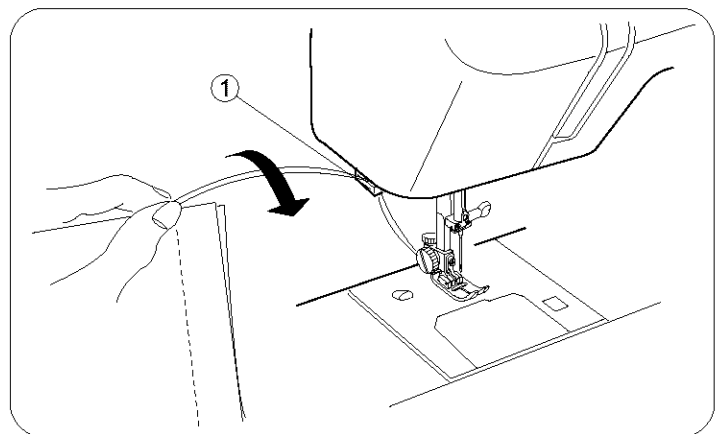
The presser foot lifter raises and lowers the presser foot. You can raise it about 1/4" (0.6 cm) higher than the normal up position for easy removal of the presser foot or to help you place heavy fabric under the foot.



Thread Cutter

① Thread cutter

You do not need a pair of scissors to cut threads after sewing. Just use the built-in thread cutter.



Extension Table

• Detaching the table

Pull the table away from the machine, as illustrated.

• Attaching the table

Push the extension table until it snaps into the machine.

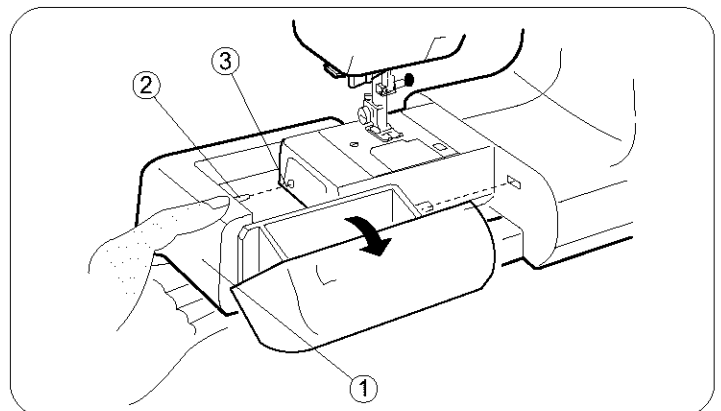
① Extension table

② Projection

③ Hole

• Accessory Box

Open the cover of the accessory box toward you. Sewing accessories are conveniently located in the box.



Ajuste de la presión del prensatelas

① Palanca del ajuste de la presión

La palanca del ajuste de la presión debe ser situada en el "3" para costura normal.

Reducir la presión a "2" para hacer applique, calado e hilvanado.

Sitúe la presión en "1" cuando cosa gasa, encaje, organdí y telas finas en general. Terciopelo y géneros de punto elásticos también deben ser cosidos con la presión en el "1".

Levier de réglage de la pression

① Levier de réglage de la pression

Le levier de réglage de la pression devrait être réglé sur la position "3" pour la couture normale.

Réduisez la pression à "2" pour les appliques, les découpages, les jours et le bâti.

Réglez la pression sur "1" pour coudre la mousseline, la dentelle, l'organdi et les autres tissus fins. Le velour et les tricots très extensibles peuvent aussi être cousus avec la pression sur "1".

Palanca de elevación del prensatelas

① Palanca de elevación del prensatelas

② Posición elevada normal

③ Posición más alta

La palanca de elevación del prensatelas se emplea para subir y bajar el prensatelas. Usted puede subirlo aproximadamente 0.6 cm (1/4") más de la posición elevada normal para que le resulte más fácil colocar telas gruesas o como ayuda para quitar el prensatelas.

Relève-pied presseur

① Relève-pied presseur

② Position relevée normale

③ Position relevée maximum

Le relève pied presseur remonte et abaisse le pied presseur.

Vous pouvez le remonter d'environ 0.6 cm (1/4") plus haut que la position normale pour retirer plus facilement le pied presseur ou pour vous aider à passer un tissu épais sous le pied.

Cortahilos

① Cortahilos

No necesita tijeras para cortar el hilo después de coser. Sólo necesita el cortahilos práctico.

Coupe-fil

① Coupe-fil

Vous n'avez pas besoin d'une paire de ciseaux à la fin d'une couture. Utilisez tout simplement le coupe-fil intégré.

Ampliación móvil de la superficie de costura

• Desmontaje de la ampliación móvil

Tire de la ampliación móvil hacia afuera de la máquina tal como se ve en la ilustración.

• Instalación de la ampliación móvil

Empuje la ampliación móvil hacia que entre completamente en la máquina produciendo un chasquido.

① Ampliación móvil de la superficie de costura

② Pasador

③ Alojamiento

• Estuche de accesorios

Abre la tapa del estuche de accesorios girándola hacia usted.

Los accesorios de costura están localizados convenientemente en el estuche.

Rallonge de plateau

• Pour retirer la rallonge

Éloignez-la de la machine comme illustré.

• Pour fixer la rallonge

Poussez la rallonge jusqu' à ce qu'elle s'encliquète sur la machine.

① Rallonge de plateau

② Patte

③ Trou

• Boîte à accessoires

Ouvrez le couvercle de la boîte à accessoires en tirant vers vous. Les accessoires de couture sont logés dans cette boîte.

Changing Needle

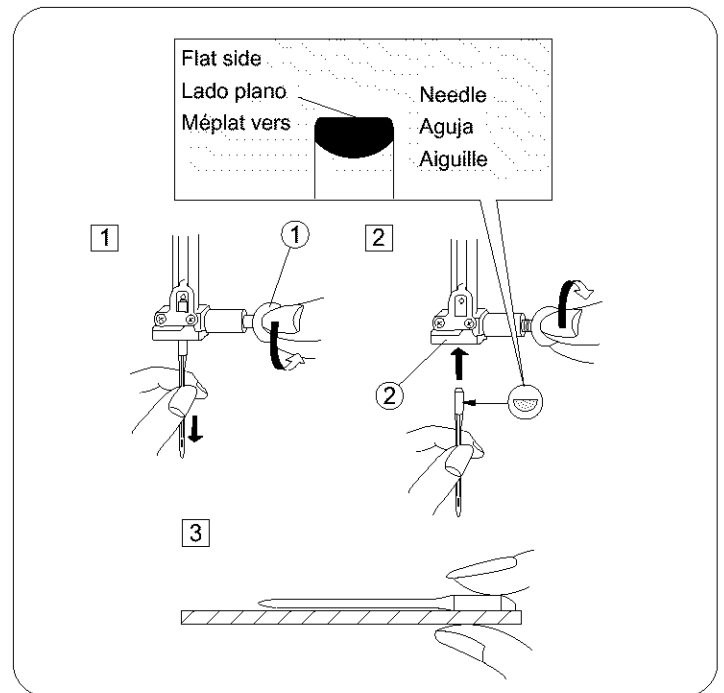
- ① Needle clamp screw
- ② Needle clamp

1 Turn off the power switch.

Raise the needle to its highest position by turning the handwheel counterclockwise, toward you, and lowering the presser foot. Loosen the needle clamp screw ① by turning it counterclockwise. Remove the needle from the needle clamp ②.

2 Insert a new needle into the needle clamp ② with the flat side to the rear. When inserting the needle into the needle clamp ②, push it up as far as it goes. Tighten the needle clamp screw ① firmly by turning it clockwise.

3 To check for a good needle, place the flat side of the needle onto something flat (needle plate, glass, etc.). The gap between the needle and the flat surface should be consistent. Never use a bent or blunt needle. A damaged needle can cause permanent snags or runs in knits, fine silks and silk-like fabrics.



To Remove and Attach the Foot Holder

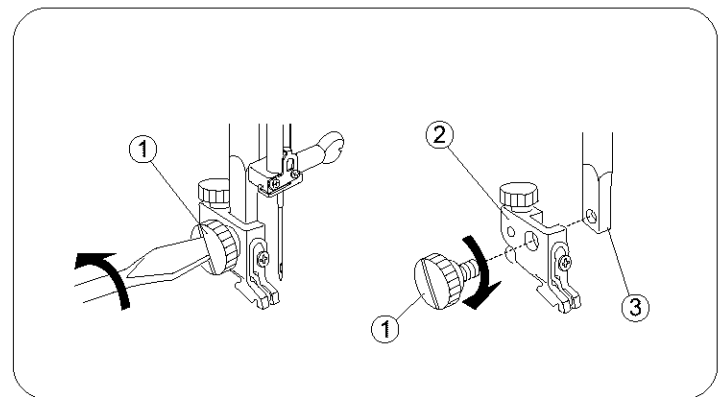
- ① Thumb screw
- ② Foot holder
- ③ Presser bar

• To remove

Remove the thumb screw ① by turning it counterclockwise with a screwdriver.

• To attach

Match the hole in the foot holder ② with the threaded hole in the presser bar ③. Fit the thumb screw ① into the hole. Tighten the screw ① by turning it clockwise with screwdriver.



Changing Presser Foot

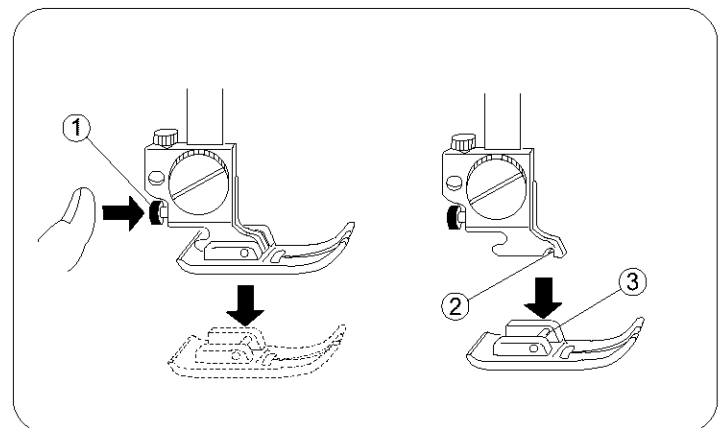
- ① Snap-on button (red button)
- ② Groove
- ③ Pin

• To remove

Raise the needle to its highest position by turning the handwheel counterclockwise. Raise the presser foot, and press the red button ① on the back of the foot holder.

• To attach

Place a selected presser foot so the pin ② on the foot lies just under the groove ③ on the foot holder. Lower the presser bar to lock the foot in place.



Cambio de aguja

- ① Tornillo de sujeción de la aguja
 - ② Alojamiento de la aguja
- 1 Apague la máquina con el interruptor de corriente. Suba la aguja hasta su posición más alta girando el volante en el sentido contrario a las agujas del reloj, y baje el prensatelas. Afloje el tornillo de sujeción de la aguja ① girándolo en el sentido contrario a las agujas del reloj. Retire la aguja de su alojamiento ② tirando de ella hacia abajo.
 - 2 Inserte una nueva aguja en el alojamiento de la aguja ② con el lado plano mirando hacia atrás. Empuje la aguja hacia arriba tanto como le permita apriete firmemente el tornillo de sujeción de la aguja ①.
 - 3 Para verificar que una aguja está bien, ponga el lado plano de la misma sobre una superficie plana (placa de aguja, cristal, etc.). La separación entre la aguja y la superficie plana deberá ser uniforme. No emplee nunca agujas dobladas o con la punta en mal estado. Las agujas dañadas suelen causar enganches y carreras irreparables en tejidos de punto, sedas finas y de imitación seda.

Cómo quitar / poner el emgange del prensatelas

- ① Tornillo del emgange
- ② Emgange del prensatelas
- ③ Barra prensatelas

• Para quitar

Gire con un destornillador el tornillo del emgange ① en sentido contrario a las agujas de reloj.

• Para poner

Coloque el agujero del emgange emparejándolo con el agujero de la barra prensatelas ③. Coloque el tornillo del emgange ① dentro del agujero. Apriete el tornillo ① girándolo en el sentido de las agujas del reloj.

Cómo quitar / poner el prensatelas

- ① Botón de fijación de prensatelas (botón rojo)
- ② Enclavadura
- ③ Pasador

• Para quitar

Suba la aguja hasta su posición más alta girando el volante en el sentido contrario a las afujas de reloj. Suba el prensatelas, y pulse el botón rojo ① situado en la parte trasera del emgange.

• Para poner

Coloque un pie prensatelas seleccionado en posición longitudinal apoyado en su base con el pasador ③ justo por debajo de la enclavadura ② del emgange. Baje la palanca de elevación del prensatelas para fijar el prensatelas en el emgange.

Changer l'aiguille

- ① Vis du pince l'aiguille
 - ② Pince l'aiguille
- 1 Éteignez la machine. Faites monter l'aiguille le plus haut possible en tournant le volant en sens antihoraire et ① abaissez le pied presseur. Desserrez la vis du pince-aiguille en la tournant en sens antihoraire. Retire l'aiguille du pince-aiguille ②.
 - 2 Insérez la nouvelle aiguille dans le du pince-aiguille ②, avec le méplat vers l'arrière. Lorsque vous mettez en place une nouvelle aiguille, poussez-la à fond vers le haut dans le pince-aiguille. Serrez fermement la vis de fixation en la tournant en sens horaire ①.
 - 3 Pour vérifier la qualité d'une aiguille, placez le méplat de l'aiguille sur une surface plate (la plaque d'aiguille, un morceau de verre...) L'espace entre l'aiguille et la surface doit être constant. N'utilisez jamais une aiguille tordue ou émoussée. Une aiguille défectueuse peut être une cause continue d'ennuis et de points sautés, de fils tirés dans les jerseys et les soies naturelles ou artificielles.

Retrait et installation du support de pied

- ① Vis de blocage
- ② Support de pied
- ③ Barre du pied presseur

• Retrait

Retirez la vis de blocage ① en la tournant dans le sens antihoraire à l'aide du tournevis.

• Installation

Alignez le trou du support de pied ② avec le trou fileté de la barre du pied presseur ③. Placez la vis dans le trou, et serrez-la en tournant dans le sens ① horaire.

Retrait et fixation du pied presseur

- ① Bouton de décrochage (bouton rouge)
- ② Encoche
- ③ Broche

• Retrait

Faites monter l'aiguille le plus haut possible en tournant le volant dans le sens antihoraire. Relevez le pied presseur, et appuyez sur le bouton rouge ① situé à l'arrière du support de pied.

• Fixation

Placez le pied presseur choise afin que la broche ③ au pied soit alignée avec l'encoche ② sous le support de pied. Abaissez la barre du presseur pour effectuer l'accrochage.

Presser Foot Types

• Zigzag foot (Foot A)

Use this foot for both straight and zigzag stitching.

For: Straight stitch (Page 38)

Topstitching (Page 40)

Quilting (page 40)

Darning (page 46)

Basic zigzag (page 48)

Bar tacking (page 52)

Button sewing (page 54)

Overcasting stitch (page 54)

Lace work (page 58)

Multiple zigzag stitch (page 58)

Box stitch (page 60)

Fagoting stitch (page 62)

Two-point shell stitch (page 62)

Two-point box stitch (page 62)

Overedge stitch (page 64)

Decorative stitch of geometric patterns (page 64)

Twin needle stitches (page 66)

Straight stretch (page 68)

Rick-rack stretch (page 68)

Overcast stretch stitching (page 70)

Smocking (page 70)

Serging (page 72)

Elastic stretch stitch (page 72)

Stretch patching (page 72)

Herring bone stretch (page 74)

• Straight stitch foot (Foot H)

Use this foot for exclusively for straight stitching with center needle position.

For: Straight stitch (page 38)

Topstitching (page 40)

Quilting (page 40)

Straight stretch (page 68)

• Automatic buttonhole foot (Foot R)

Use this foot for one step automatic buttonholing.

Simply set a button on the guide of this foot and depress the foot control. You can sew exactly the same length of buttonhole as the button.

For: Automatic buttonhole (page 76)

• Zipper foot (Foot E)

This foot can be set to sew on each side of the zipper.

The edge of the foot guides the zipper and keeps the seam straight.

For: Zipper sewing (page 42)

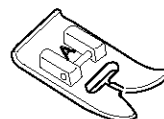
• Overedge foot (Foot C)

This foot is specially constructed for stitching and/or overcasting seams. The small brush and wire guides help control the fabric, hold the raw edge in place and keep it from puckering, especially when sewing on knit fabrics.

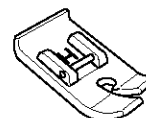
For: Overcasting stitch (Page 54)

Serging (page 72)

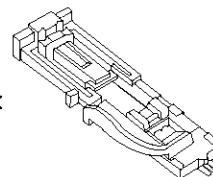
Foot A:
Prensateles A:
Pied A



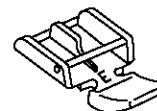
Foot H:
Prensateles H:
Pied H



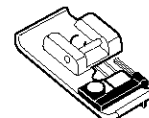
Foot R:
Prensateles R:
Pied R



Foot E:
Prensateles E:
Pied E



Foot C:
Prensateles C:
Pied C



Tipos de prensatelas

• Prensatelas para zig-zag (Prensatelas A)

Utilice este prensatelas para puntada recta y puntada de zig-zag.

Para: Puntada recta (página 39)

Costura a la vista (página 41)

Acolchado (página 41)

Zurcido (página 47)

Puntada de zig-zag (página 49)

Costura de refuerzo (página 53)

Costura de botones (página 55)

Puntada de sobrehilado (página 55)

Trabajo con lazos (página 59)

Puntada de múltiple zig-zag (página 59)

Puntada de caja (página 61)

Puntada para deshilachado (página 63)

Puntada de concha de dos puntos (página 63)

Puntada de caja de dos puntos (página 63)

Puntada para rebordados (página 65)

Puntadas decorativas de diseños geométricos (página 65)

Puntada de doble aguja (página 67)

Puntada recta triple (página 69)

Extensión de "Rick-rack" (página 69)

Puntada elástica de sobrehilado (página 71)

Puntada de pluma (página 71)

Puntada de dobladillo (página 73)

Puntada elástica de extensión (página 73)

Remiendos elásticos (página 73)

Puntada de espiga elástica (página 75)

• Prensatelas para puntada recta (Prensatelas H)

Utilice este prensatelas exclusivamente para puntada recta con la posición de la aguja al centro.

Para: Puntada recta (página 39)

Costura a la vista (página 41)

Acolchado (página 41)

Puntada recta triple (página 69)

• Prensatelas para ojal automático (Prensatelas R)

Utilice este prensatelas para hacer ojales automáticamente.

Simplemente ponga un botón en la guía de este pie y apriete el pedal.

Para: Ojal automático (página 77)

• Prensatelas para cremalleras (Prensatelas E)

Este prensatelas se coloca para coser cada uno de los lados de las cremalleras. El borde del prensatelas guía a lo largo de la cremallera para mantener la puntada recta.

Para: Costura de cremalleras (página 43)

• Prensatelas para coser a punto por encima (Prensatelas C)

Este prensatelas es construido especialmente para costuras de puntada y/o sobrehilado. El pequeño cepillo y el guiado por hilos ayudan a controlar la tela, mantener el borde en bruto en su lugar e impedir el arrugamiento, especialmente al coser el tejido de punto.

Para: Puntada del borde plegado (página 55)

Costura a punto por encima (página 73)

Diférents pieds presseurs

• Pied zig-zag (Pied A)

Ce pied convient pour les points zig-zags et les points droits.

Pour: Point droit extensible (page 39)

Surpiqûre (page 41)

Matelassage (page 41)

Reprisage (page 47)

Zig-zag simple (page 49)

Brides de renfort (page 53)

Pose des boutons (page 55)

Surfilage (page 55)

Dentelle (page 59)

Point zig-zag multiple (page 59)

Point de créneau (page 61)

Couture ajourée (page 63)

Point coquille en deux temps (page 63)

Point de créneau en deux temps (page 63)

Point de bordure (page 65)

Aiguilles jumelées (page 67)

Point droit extensible (page 69)

Croquet extensible (page 69)

Surfilage extensible (page 71)

Point d'épines (page 71)

Point de surjet (page 73)

Point extensible pour la fixation des élastiques (page 73)

Point à rapiécer extensible (page 73)

Point d'épine extensible (page 75)

• Pied à point droit (Pied H)

Ce pied est uniquement recommandé pour la couture à points droits avec l'aiguille en position centrale.

Pour: Point droit (page 39)

Surpiqûre (page 41)

Matelassage (page 41)

Point droit extensible (page 69)

• Pied à boutonnière automatique (Pied R)

Utilisez ce pied pour réaliser des boutonnières automatiquement, en une étape. Placez tout simplement un bouton sur le guide de ce pied et appuyez sur la pédale de contrôle. Vous pouvez alors coudre une boutonnière de la longueur exacte pour ce bouton.

Pour: Réalisation de boutonnières automatiques (page 77)

• Pied à fermeture à glissière (Pied E)

Ce pied est réglable pour piquer à droite et à gauche de la glissière. Les bords du pied glissent le long de la fermeture pour piquer droit.

Pour: La couture des fermetures à glissière (page 43)

• Pied à surjeter (Pied C)

Ce pied est spécialement conçu pour piquer et surjeter. La petite brosse et les brins de guidage contrôlent le tissu, maintenant le bord brut en place et l'empêchant de froncer, ce qui est particulièrement utile pour les jerseys.

Pour: Surfilage (page 55)

Surjet (page 73)

Presser Foot Types (continued)

• Satin stitch foot (Foot F)

Use this foot for satin stitch and outlining applique.

- For: Darning (page 46)
Satin stitch (page 48)
Monogramming (page 50)
Applique (page 50)
Shell stitch (page 60)
Decorative stitch of geometric patterns (page 64)
Twin needle stitches (page 66)
Smocking (page 70)
Decorative stretch patterns (page 74)

• Buttonhole foot (B)

Use this foot for manual buttonholing.

It is marked to help you measure your buttonholes accurately.

For: Manual buttonhole (page 84)

• Blind hem stitch foot (Foot G)

Use this foot for perfect blind hemming and topstitching. The foot has ridges on the bottom to keep the fabric from slipping and a screw on top to guide the folded edge of your hem.

For: Blind hem stitch (page 56)

• Buttonhole foot (Option)

Use this foot when making buttonholes with the automatic buttonhole attachment.

For: Automatic buttonhole (page 86)

• Quilter

The quilter will help to keep the stitching lines straight.

For: Straight stitching (page 40)

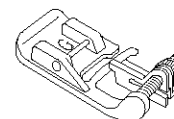
Foot F:
Prensatelas F:
Pied F



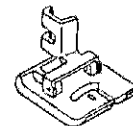
Foot B:
Prensatelas B:
Pied B



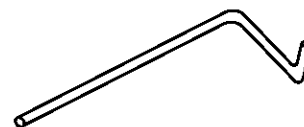
Foot G:
Prensatelas G:
Pied G



Buttonhole foot:
Prensatelas para ojal:
Pied à point boutonnières:



Quilter:
Acolchador:
Guide à matelasser:



Tipos de prensatelas (continuación)

• Prensatelas para puntada decorativa (Prensatelas F)

Utilice este prensatelas para puntada decorativa y aplicaciones.

Para: Zurcido (página 47)

Puntada en satén (página 49)

Monogramas (página 51)

Aplicaciones (página 51)

Puntada en forma de concha (página 61)

Puntada decorativas de diseños geométricos (página 65)

Puntada de doble agua (página 67)

Puntada de pluma (página 71)

Diseños decorativos elásticos (página 75)

• Prensatelas para ojales (Prensatelas B)

Utilice este pie para hacer ojales a mano.

Está marcado para ayudarlo a medir exactamente los ojales.

Para: Ojal manual (página 85)

• Prensatelas para puntada invisible (Prensatelas G)

Utilice este pie para dobladillos perfectamente invisibles. El pie tiene dobleces en la parte inferior para evitar que la tela se deslice y un tornillo guía en la parte superior para guiar la parte doblada de su dobladillo.

Para: Dobladillo invisible (página 57)

• Prensatelas para ojal (opcional)

Utilice este pie cuando haga ojales con accesorio de ojal automático.

Para: Ojal automático (página 87)

• Guía de acolchado

La guía de acolchado le ayuda a coser líneas rectas de puntadas.

Para: Acolchado (página 41)

Diferentes pies presseurs (suite)

• Pied à point lancé (Pied F)

Servez-vous de ce pied pour le pourtour des appliques et le point.

Pour: Reprisage (page 47)

Point lancé (page 49)

Monogrammes (page 51)

Appliques (page 51)

Point coquille (page 61)

Points décoratifs et motifs (page 65)

Aiguilles jumelées (page 67)

Point d'épines (page 71)

Motifs de points décoratifs (page 75)

• Pied à point boutonnière (Pied B)

Utilisez ce pied pour les boutonnières manuelles. Il porte des repères pour vous aider à mesurer vos boutonnières précisément.

Pour: Boutonnière manuelle (page 85)

• Pied à point d'ourlet invisible (Pied G)

Avec ce pied, vous ferez des ourlets parfaits, sans que le fil apparaisse. Des petites nervures sous le pied empêchent le tissu de glisser de côté et le guide-bord donne des coutures à distance régulière du pli.

Pour: Ourlet invisible (page 57)

• Pied à point boutonnière (option)

Utilisez ce pied pour réaliser des boutonnières avec l'accessoire pour les boutonnières.

Pour: Point droit (page 87)

• Guide à matelasser

Le guide à matelasser vous aide à coudre des lignes parallèles.

Pour: Matelassage (page 41)

Selecting Needle and Fabric

For general sewing use needle size 11 or 14. A fine thread and needle should be used for sewing lightweight fabrics so the fabric will not be marred. Heavy fabrics require a needle large enough to pierce the fabric without fraying the needle thread.

In the needle set there is one each of size 11, 14, 16, 18 and a blue needle. Use the blue needle to eliminate skipped stitches when sewing knits and synthetic fabrics.

Special needles should be used on certain fabrics. A denim needle with a sharp tip effectively pierces dense fabrics such as denim and canvas. For topstitching, a special topstitching needle with a larger eye accommodates heavier weight thread. Leather needles punch small holes in leather and suede allowing the thread to follow through the hole.

Check your needles frequently for rough or blunt tips. Snags and runs in knits, fine silks and silk-like fabrics are permanent and are often caused by damaged needles.

Always purchase a good quality thread. It should be strong, smooth and consistent in thickness.

| WEIGHT | FABRIC | TYPE OF NEEDLE | NEEDLE SIZE |
|---------------------------------|--|---------------------|--------------------|
| Very Light | Chiffon, Georgette, Fine Lace, Organdy, Organdy Net, Tulle | Universal | 9 (65) |
| | | Ball Point | 9 (65) |
| Light | Batiste, Voile, Lawn, Pure Silk, Crepe de Chine, Sheer Crepe, Chambray, Handkerchief Linen, Gingham, Challis, Percale, Wool Crepe, Peau de Soie, Taffeta, Satin, Silk Surah, Satin-backed Crepe, Qiana | Orange | 11 (75) |
| | | Blue | 11 (75) |
| | | | 12 (80) |
| | Single Knits, Jersey, Swimwear, Tricot | Blue Ball Point | 11 (75) 11 (75) |
| | Leather, Suede | Wedge Point Leather | 11 (75) |
| Medium | Flannel, Velour, Velvet, Muslin, Velveteen, Poplin, Corduroy, Broadcloth, Linen, Chintz, Gabardine, Felt, Terry, Burlap, Quilted Fabrics | Red | 14 (90) |
| | Double Knits, (synthetic and natural) Stretch Velour, Stretch Terry, Sweater Knits | Ball Point | 14 (90) |
| | Leather, Vinyl, Suede | Wedge Point Leather | 14 (90) |
| Heavy | Denim, Sailcloth, Ticking | Denim | 16 (100) |
| | Double Faced Wool, Heavy Coating, Fake Fur, Drapery Fabrics | Purple | 16 (100) |
| | Leather, Suede | Wedge Point Leather | 16 (100) |
| | Canvas, Duck, Upholstery Fabrics | Green | 18 (110) |
| Topstitching for Special Finish | | Topstitching | 11 (75) 14 (90) |

Selección de hilo y tela

Para el cosido general se utilizan agujas del tamaño 11 o 14.

Los hilos y agujas delgados deberán utilizarse para coser tejidos ligeros evitando así que éstos se puedan echar a perder. Cosa tejidos gruesos con una aguja lo suficientemente gruesa como para que pueda penetrar el tejido sin que el hilo de la aguja se deshilache.

En la caja de agujas hay una aguja de cada tamaño 11, 14, 16, 18, y una de talón azul del tamaño 11. Cuando cosa tejidos de punto y sintéticos, emplee la aguja de talón azul para evitar los fallos de puntada.

Para ciertos tipos de tejidos deberán utilizarse agujas especiales. Para que la aguja pueda penetrar de forma efectiva en los tejidos duros tales como tela vaquera y lona deberá emplearse una aguja para tela vaquera con una punta muy afilada. Para costuras a la vista deberá utilizarse una aguja especial con un ojo grande por el que pueda pasar un hilo grueso resistente. Las agujas para cuero perforan pequeños agujeros en el cuero y los expanden permitiendo así que el hilo pase a través del agujero.

Inspeccione las agujas con frecuencia para comprobar que no estén embotadas o despuntadas. Las agujas dañadas suelen causar enganches y carreras irreparables en tejidos de punto, sedas finas y imitación de seda.

Adquiera siempre hilo de buena calidad. Deberá ser fuerte, suave y de grosor uniforme.

| PESO | TIPO DE TELA | TIPO DE AGUJA | TAMAÑO DE AGUJA |
|------------|--|----------------------------|-------------------------------|
| Muy ligera | Gasa, Gasa delgada, Encaje fino, Organdi, Malla Organdí, Tul | Universal Punta de bola | 9 (65) 9 (65) |
| Ligera | Batista, Gasa, Linón, Seda natural, Crepé de China, Crepé puro, Pañuelo de lino, Guinga, Challis, Percal, Lana de Crepé, Peau de Soie, Tafetán, Raso, Seda de Surah, Crepé con Raso, Qiana | Universal Azul | 11 (75) 11 (75) 12 (80) |
| | Punto sencillo, Jersey, Trajes de baño, Tricot | Azul Punta de bola | 11 (75) 11 (75) |
| | Cuero, Ante | Aguja de Cuña | 11 (75) |
| Media | Franela, Terciopelo, Muselina, Pana, Popelina, Lino, Cretona, Gabardina, Fieltro, Toalla, Arpillera, Tejidos acolchados | Roja | 14 (90) |
| | Punto doble, Terciopelo elástico, (sintético y natural) Toalla elástica, Jerseys de punto | Punta de bola | 14 (90) |
| | Cuero, Vinilo, Ante | Aguja de Cuña | 14 (90) |
| Gruesa | Vaquera, Lona de vela, Cutí | Vaquera | 16 (100) |
| | Lana de doble vista, Abrigo grueso, Piel de imitación, Tejidos de Bayetón | Violeta | 16 (100) |
| | Cuero, Ante | Aguja de Cuña | 16 (100) |
| | Lona, Brin, Tejidos para tapizado | Verde | 18 (110) |
| | Costuras a la vista para acabado especial | Costuras a la vista | 11 (75) 14 (90) |

Choix de l'aiguille et tissu

Pour les coutures normales, utilisez une aiguille n°11 ou 14. On devrait utiliser du fil fin et une aiguille fine avec les tissus légers pour ne pas les endommager. Les tissus lourds nécessitent une aiguille assez grosse pour percer le tissu sans effiloche le fil de l'aiguille.

Dans un jeu d'aiguilles, il y a une aiguille de chaque grosseur 11, 14, 16, 18 et une aiguille à bout bleu. L'aiguille à bout bleu s'emploie pour coudre les tissus extensibles et les matières synthétiques sans sauter de points.

Des aiguilles spéciales devraient être utilisées avec certains tissus. On utilise une aiguille à jean dont l'extrémité est acérée pour piquer les étoffes denses comme le jean et le canevas. Pour surpiquer, une aiguille à surpiquer à gros chas permet l'emploi de fils plus épais. Les aiguilles pour le cuir percent des petits trous dans le cuir et le daim, ce qui permet au fil de passer dans les trous.

Vérifiez régulièrement l'état de vos aiguilles, qui peuvent être émoussées ou ébréchées. Les accrocs et les fils tirés dans les tricots, les soies fines et les étoffes semblables à la soie sont définitifs et sont souvent provoqués par des aiguilles abîmées.

Achetez toujours du fil de bonne qualité. Il doit être solide, lisse et d'épaisseur régulière.

| Poids | Tissu | Type d'aiguille | Diamètre d'aiguille | |
|------------|--|---|---------------------|----------|
| Très léger | Mousseline, Crêpe Georgette, Dentelle fine, Organdi, Tulle | Universelle | 9 (65) | |
| | | Pointe à bout rond | 9 (65) | |
| Léger | Batiste, zéphyr linon, pure soie, crêpe de chine, crêpe fin, chambray, lin mouchoir, vichy, challis, percale, crêpe de laine, peau de soie, taffetas, satin, soie surah, crêpe de satin, qiana | Orange | 11 (75) | |
| | | Bleue | 11 (75) 12 (80) | |
| | | Bleue à bout rond | 11 (75) 11 (75) | |
| | Cuir, daim | Biseautée spéciale cuir | 11 (75) | |
| Moyen | Flanelle, velour lisse, velour frappé, popeline, drap, lin, chintz, gabardine, feutre, éponge, matelassé | Rouge | 14 (90) | |
| | | Bout rond | 14 (90) | |
| | | Biseautée spéciale cuir | 14 (90) | |
| Lourd | Denim, toile à voile | Denim | 16 (100) | |
| | | Laine double face, manteau épais, fourrure synthétique, tissu d'ameublement | Violet | 16 (100) |
| | | Cuir, Daim | Biseautée cuir | 16 (100) |
| | | Toile, tissus d'ameublement | Verte | 18 (110) |
| | Surpiqûre pour finitions spéciales | Surpiqûre | 11 (75) | |
| | | | 14 (90) | |

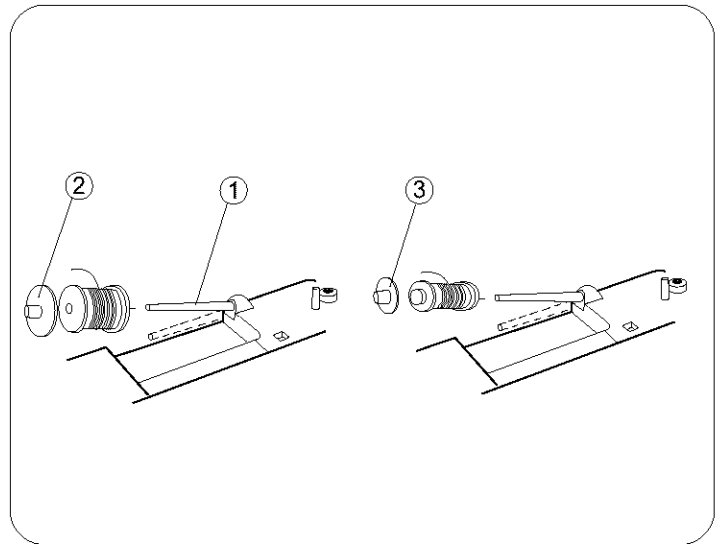
(blank page)
(página blanca)
(page blanche)

Bobbin Winding

• Horizontal spool pin

- ① Spool pin
- ② Large spool holder
- ③ Small spool holder

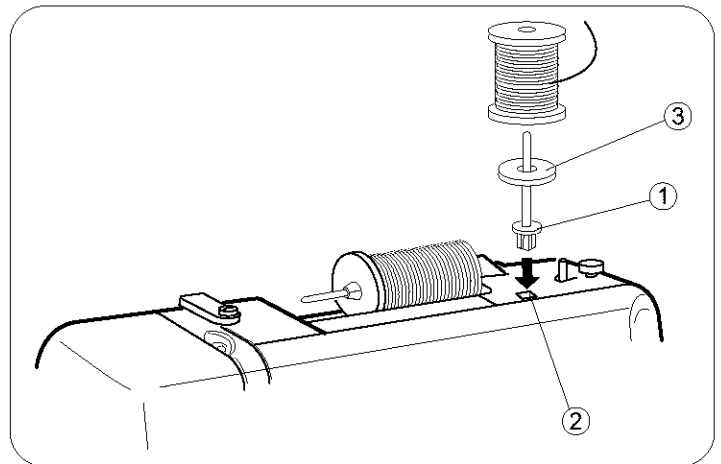
Lift up the spool pin ①. Place a spool of thread on the spool pin with the thread coming off the spool as shown. Attach the large spool holder ②, and press it firmly against the spool of thread. The small spool holder ③ is used with narrow or small spools of thread.



• Additional spool pin

- ① Additional spool pin
- ② Spool pin hole
- ③ Spool pin felt

The additional spool pin ① is for bobbin winding without unthreading the machine and for twin needle sewing. Insert the additional spool pin ① in the hole ②. Place the felt ③ and a spool on the pin.



Bobinado de la canilla

• Portacarretes horizontal

- ① Portacarretes
- ② Tapa-carretes grande
- ③ Tapa-carretes pequeño

Levante el portacarretes ① y coloque un carrete de hilo en el portacarretes con el final del hilo saliendo del carrete como se muestra.

Coloque el tapa-carretes grande ②, y empújelo firmemente contra el carrete.

El tapa-carretes pequeño ③ se usa con los carretes de hilo estrechos o pequeños.

• Portacarretes adicional

- ① Portacarretes adicional
- ② Alojamiento del portacarretes adicional
- ③ Filtro para portacarretes

El portacarretes adicional ① se usa para bobinar las canillas adicionales sin desenhebrar la máquina o para costura con doble aguja.

Coloque el portacarretes adicional ① en el alojamiento ② y ponga el filtro ③ y un carrete de hilo en el portacarretes adicional.

Remplissage de la canette

• Porte-bobine horizontal

- ① Porte-bobine
- ② Grande rondelle de porte-bobine
- ③ Petite rondelle de porte-bobine

Soulevez le porte-bobine ①. Placez y la bobine de fil, avec le fil sortant de la bobine comme illustré.

Enfilez la grande rondelle de porte-bobine ② et poussez-la contre la bobine. On utilise la petite rondelle pour les bobines plus minces.

• Porte-bobine supplémentaire

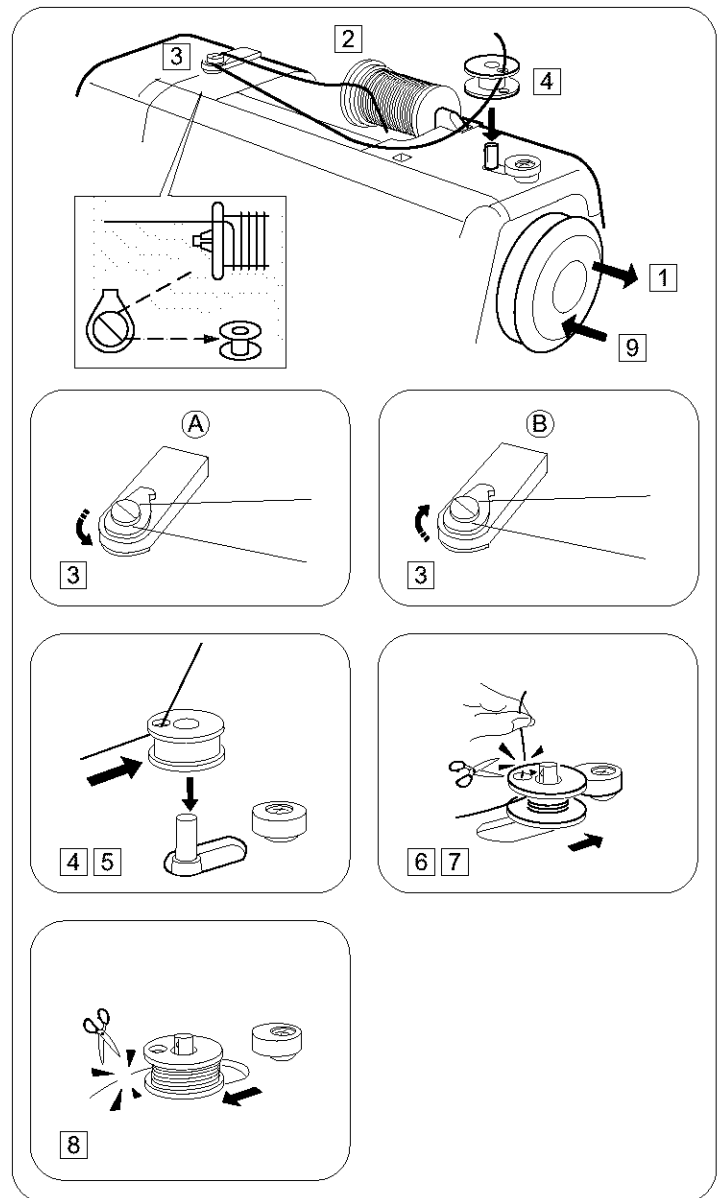
- ① Porte-bobine supplémentaire
- ② Trou de porte-bobine
- ③ Feutre du porte-bobine

Le porte-bobine supplémentaire ① permet de remplir des canettes supplémentaires sans désefiler la machine. Placez le porte-bobine supplémentaire ① dans le trou ②. Placez dessus la rondelle de feutre ③ et la bobine.

• **Bobbin winding**

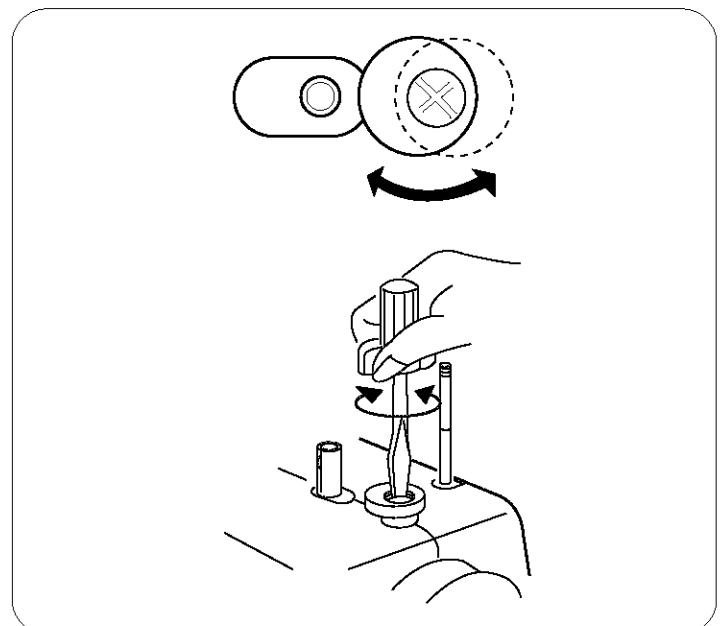
- 1 Pull the handwheel out to the right.
- 2 Draw thread from the spool.
- 3 Guide the thread around the thread guide.
 - A For horizontal spool pin
 - B For additional spool pin
- 4 Thread through the hole in the bobbin from the inside to the outside.
- 5 Put the bobbin on the bobbin winder spindle.
- 6 Push the bobbin to the right.
- 7 With free end of the thread held in your hand, depress the foot control. Stop the machine when it has made a few turns and cut the thread close to the hole in the bobbin.
- 8 Depress the foot control again. When the bobbin is fully wound, it stops automatically. Return the bobbin winder to its original position by moving the spindle to the left and cut the thread as shown.
- 9 Push the handwheel in. The machine will not function until the clutch is engaged.

* The machine does not function until the clutch is engaged.



NOTE:

Position of the bobbin winder stopper is adjustable for the required amount of thread on the bobbin (example: 1/2 full or full etc.). Use a screwdriver and loosen the screw one turn or less so that you can adjust the position of the bobbin winder stopper. Do not take out the screw all the way.



• Bobinado de la canilla

- 1 Hale la volante manual a la derecha.
- 2 Saque el hilo del carette.
- 3 Guíe el hilo alrededor del guíahilos de bobinado.
 - A Para el portacarretes horizontal
 - B Para el portacarretes adicional
- 4 Pase el hilo por el agujero de la canilla desde dentro hacia afuera tal como se indica en la ilustración.
- 5 Coloque la canilla en el eje del devanador de canillas.
- 6 Empuje la canilla a la derecha.
- 7 Coja el final del hilo con los dedos y pise el pedal de control. Cuando haya dado unas cuantas vueltas, pare la máquina y corte el hilo que sale de la canilla.
- 8 Pise nuevamente el pedal de control. Cuando la canilla esté llena dejará de girar automáticamente. Empuje el eje del devanador hacia la izquierda para volverlo a poner en su posición original, y corte el hilo como se muestra.
- 9 Empuje la volante manual a la izquierda.

* La máquina no coserá hasta que el embrague esté engranado con la máquina.

• Remplissage de la canette

- 1 Tirez le volant vers la droite.
- 2 Tirez sur le fil de la bobine.
- 3 Passez le fil autour du guide fil.
 - A Pour porte-bobine horizontal
 - B Pour porte-bobine supplémentaire
- 4 Passez le fil dans le trou de la canette, de l'intérieur vers l'extérieur.
- 5 Placez la canette sur l'enrouleur de canette.
- 6 Poussez la canette vers la droite.
- 7 En tenant l'extrémité libre du fil à la main, appuyez sur la pédale de contrôle. Arrêtez la machine après quelques tours, et coupez le fil au ras du trou dans la canette.
- 8 Appuyez de nouveau sur la pédale de contrôle. Lorsque la canette est pleine, elle s'arrête automatiquement. Remettez l'enrouleur de la canette dans la position d'origine, en poussant l'axe vers la gauche, et coupez le fil comme indiqué.
- 9 Poussez le volant vers l'intérieur.

* La machine ne fonctionnera pas tant que l'embrayage n'est pas engagé.

NOTA:

El tope del devanador de canillas puede ser ajustado a la cantidad de hilo que requiere en la canilla (por ejemplo, a la mitad o lleno, etc.). Afloje el tornillo dando una o más vueltas con el destornillador grande para ajustar la posición del tope del devanador de canillas. No quite el tornillo completamente de su posición.

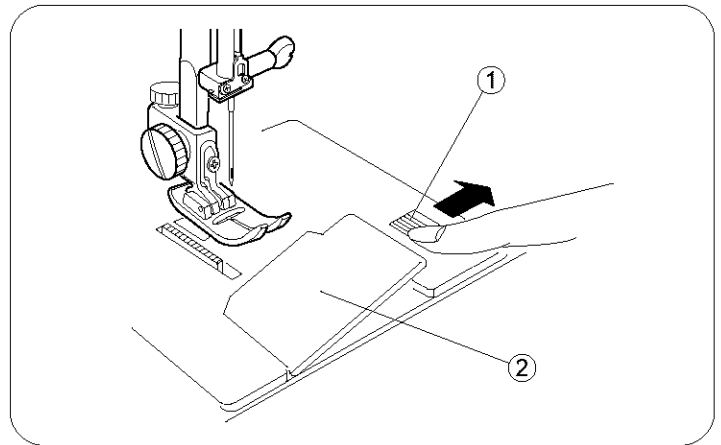
REMARQUE:

La butée d'enroulement de la canette peut être réglée selon la quantité de fil désirée sur la canette (par exemple, la canette à moitié remplie, complètement remplie.). À l'aide du tournevis, desserrez la vis d'un tour ou moins, de façon à pouvoir régler la position de la butée de l'enrouleur de canette. Ne retirez pas la vis complètement.

• **Removing the hook cover plate**

- ① Hook cover plate release button
- ② Hook cover plate

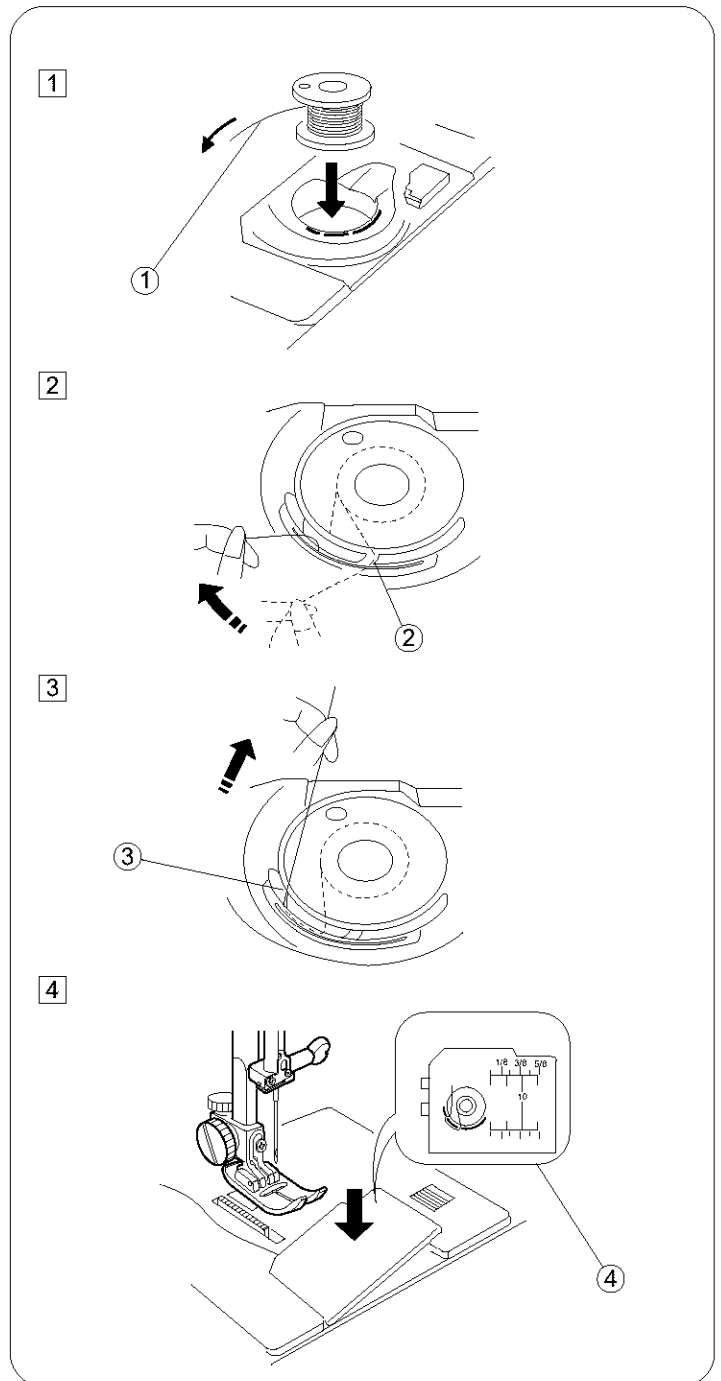
Slide the hook cover plate release button ① to the right, and remove the cover plate ②.



• **Inserting the bobbin**

- ① End of thread
- ② Notch
- ③ Notch
- ④ Threading chart

- 1 Place a bobbin in the bobbin holder with the thread running off counterclockwise.
- 2 Guide the thread into the notch ② on the front side of the bobbin holder. Draw the thread to the left, sliding it between the tension spring blades.
- 3 Continue to draw the thread lightly until the thread slips into the notch ③. Pull out about 6" (15.0 cm) of thread.
- 4 Attach the hook cover plate. Check the threading by referring to the chart ④ shown on the hook cover plate.



• Cómo sacar la canilla

- ① Pulsador de apertura de la tapa de acceso a canilla
- ② Tapa de acceso a canilla

Deslice el pulsador ① hacia la derecha y quite la tapa ②.

• Retrait de la canette

- ① Bouton de dégagement du couvercle de navette
- ② Couvercle de navette

Coulez le bouton de dégagement du couvercle ① vers la droite, et retirez le couvercle ②.

• Colocación de la canilla en el portacanillas

- ① Extremo de hilo
- ② Ranura
- ③ Ranura
- ④ Esquema de enhebrado

1 Ponga una canilla dentro del portacanillas de modo que el hilo se suelte en el sentido contrario a las agujas del reloj.

2 Pase del hilo por la ranura ② en la parte frontal de portacanillas. Tire del hilo hacia la izquierda pasándolo entre la chapa-muelle de tensión del portacanillas.

3 Continúe tirando del hilo ligeramente hacia atrás hasta que pase por la ranura ③. Deje sobresalir aproximadamente 15.0 cm(6") de hilo.

4 Coloque la tapa de acceso a canilla dejando el hilo hacia atrás y por encima de la placa de aguja. Observe el esquema de enhebrado ④ situado en la tapa de acceso a canilla y compruebe si ha enhebrado correctamente.

• Insertion de la canette

- ① Extrémité du fil
- ② Encoche
- ③ Encoche
- ④ Guide d'enfilage

1 Placez la canette dans son support, le fil se déroulant en sens antihoraire.

2 Guidez le fil dans l'encoche ② à l'avant du support de canette. Tirez le fil vers la gauche en le glissant entre les lames du ressort de tension.

3 Continuez à tirer doucement sur le fil jusqu'à ce qu'il glisse dans l'encoche ③. Tirez environ 15.0 cm(6") de fil.

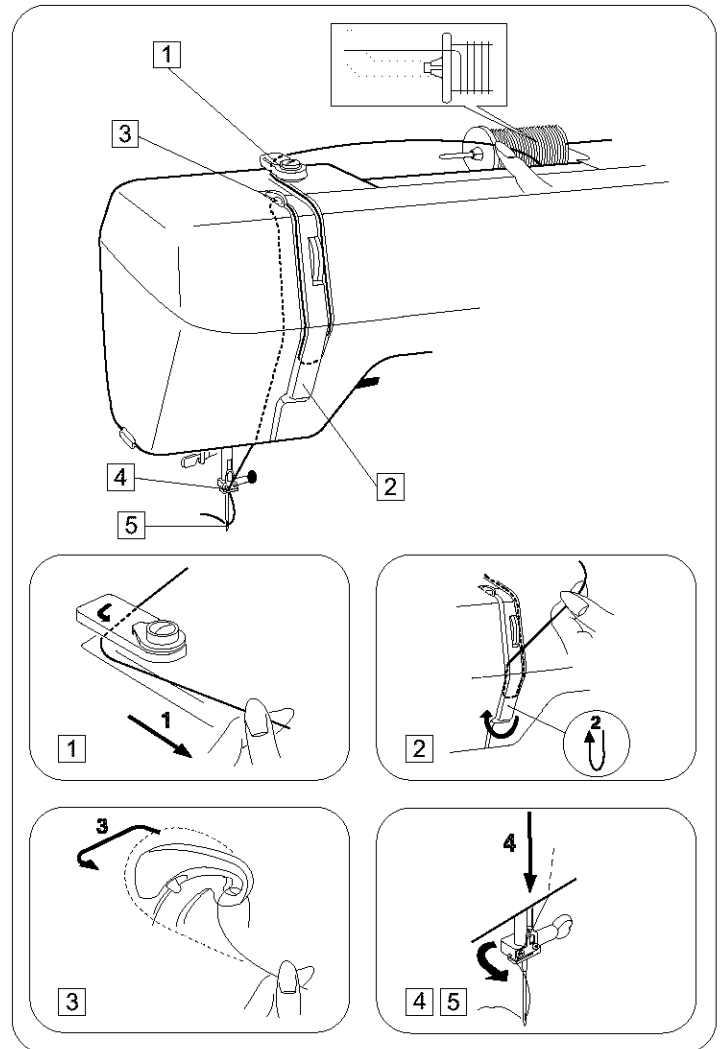
4 Replacez en place le couvercle de navette. Placez les deux languettes dans les fentes de la plaque de navette et encliquetez-la en place. Vous trouverez un guide d'enfilage ④ de la canette sur le couvercle de navette.

Threading the Machine

• Threading the machine

- * Raise the thread take-up lever to its highest position by turning the handwheel counterclockwise.
- * Raise the presser foot lifter.
- * Place a spool on the spool pin, with thread coming off as shown.

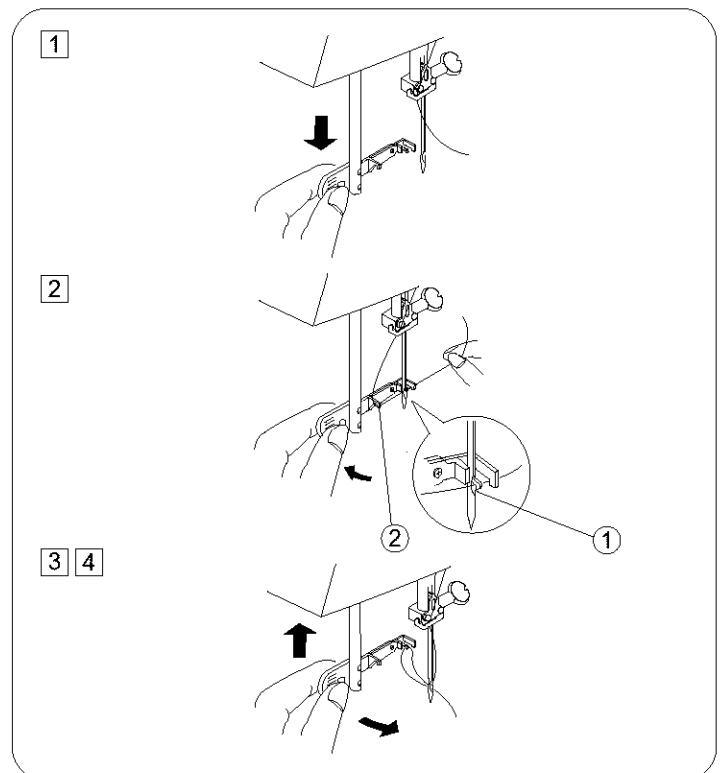
- 1 Draw the end of thread around the upper thread guide.
- 2 While holding the thread near the spool, draw the end of the thread down around the check spring holder.
- 3 Firmly draw the thread up from right to left over the take-up lever and down into the take-up lever eye.
- 4 Slide the thread behind the needle bar thread guide on the left.
- 5 Thread the needle from front to back or use a needle threader.



• Needle threader

- ① Hook
- ② Guide

- 1 Raise the needle to its highest position. Pull down the needle threader knob as far as it will go.
- 2 Turn the knob in the direction of the arrow in the illustration, then insert hook ① into the needle eye. Lead the thread around guide ② and under hook ①.
- 3 Turn the knob in the direction of the arrow in the illustration, drawing the thread loop through the needle.
- 4 Pull the thread through the needle eye.
* The needle threader can be used with a # 11 to # 16 needle or a # 11 Blue needle.
Thread size 50 to 100 should work well.



Enhebrado del hilo de la aguja

• Enhebrado del hilo de la aguja

- * Suba el tirahilos hasta su posición más alta girando el volante en el sentido contrario a las agujas del reloj.
- * Levante la palanca de elevación del prensatelas.
- * Coloque un carrete en el portacarretes con el hilo saliendo, tal como se muestra.

- 1 Tire del hilo y colóquelo en el guíahilos superior.
- 2 Sosteniendo el hilo cerca al carrete, tire del extremo del hilo hacia abajo y páselo alrededor del alojamiento del muelle recuperador del hilo.
- 3 Tire del hilo con firmeza y páselo de derecha a izquierda por el tirahilos.
- 4 Tire hacia abajo y páselo por el guíahilos de la barra de aguja.
- 5 Enhebre la aguja pasando el hilo de adelante hacia atrás o utilice un enhebrador de la aguja.

• Ensartador de aguja automático

- 1 Gancho
- 2 Guía

- 1 Levante la aguja hasta la posición más alta. Tire del tirador del ensartador, tanto como sea posible.
- 2 Gire el tirador en la dirección de la flecha de la ilustración, entonces introduzca el gancho ① en el agujero de la aguja. Dirija el hilo alrededor del guía ② y por debajo del gancho ①.
- 3 Gire el tirador en la dirección de la ilustración, sacando el lazo de hilo a través de la aguja.
- 4 Tire del hilo a través del ojo de la aguja.
* El ensartador automático puede ser usado con agujas del # 11 hasta el # 16, agujas con punta azul. Los hilos tamaño 50 a 100 deben asimismo ensartar bien.

Enfilage de la machine

• Enfilage de la machine

- * Faites monter le levier releveur tendeur de fil le plus haut possible en tournant le volant à main en sens antihoraire.
- * Relevez le relève presseur.
- * Placez la bobine de fil sur le porte-bobine, avec le fil sortant de la bobine comme illustré.

- 1 Tenez le fil de l'aiguille et passez-le sous le guide fil.
- 2 En retenant le fil près de la bobine, tirez-le vers le bas, et, de la droite vers la gauche, autour du dispositif à ressort.
- 3 Tirez fermement le fil vers le haut, puis de la droite vers la gauche dans l'oeillet du levier releveur de fil.
- 4 Par la gauche, glissez le fil derrière le guide situé sur la barre d'aiguille.
- 5 Enfillez l'aiguille de l'avant vers l'arrière ou utilisez l'enfile-aiguille.

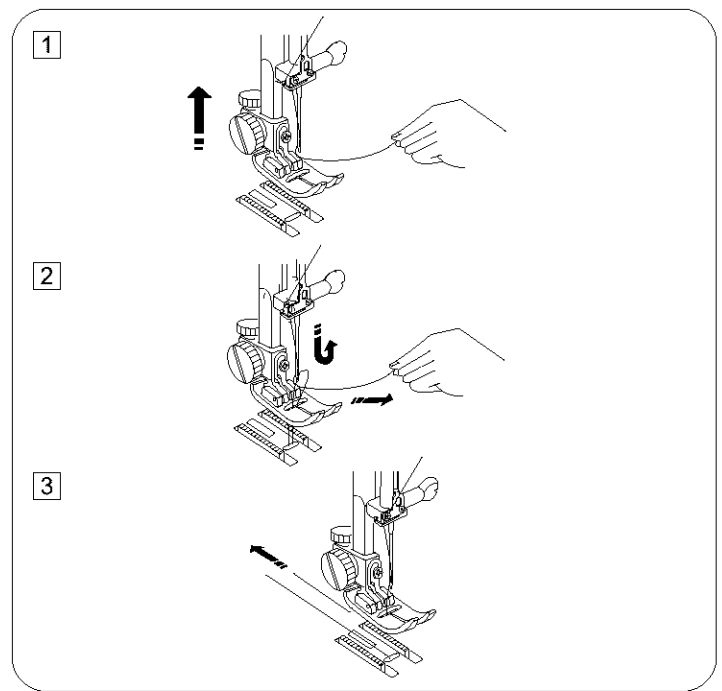
• Enfile-aiguille

- 1 Crochet
- 2 Guide

- 1 Faites monter l'aiguille au maximum. Abaissez le plus possible le bouton de l'enfile-aiguille.
- 2 Tournez le bouton dans la direction de la flèche sur le dessin, puis enfillez le crochet ① dans le chas de l'aiguille. Guidez le fil autour du guide ② et sous le crochet ①.
- 3 Tournez le bouton dans la direction de la flèche sur le dessin, entraînant la boucle du fil à travers l'aiguille.
- 4 Tirez le fil à travers le chas de l'aiguille.
* L'enfile-aiguille peut être employé avec des aiguilles n°11 à n°16, ou avec les aiguilles n°11 à bout bleu. Les fils de diamètre 50 à 100 devraient passer facilement.

• Drawing up bobbin thread

- 1 Raise the presser foot. Hold the needle thread lightly with your left hand and rotate the handwheel counter clockwise for one complete turn.
- 2 Bring the bobbin thread up by pulling the needle thread up.
- 3 Pull both threads under and to the back of the presser foot, leaving 4" to 6" (10.0 to 15.0 cm) of thread clear.



Adjust the Needle Thread Tension for Straight Stitch

• Correct tension

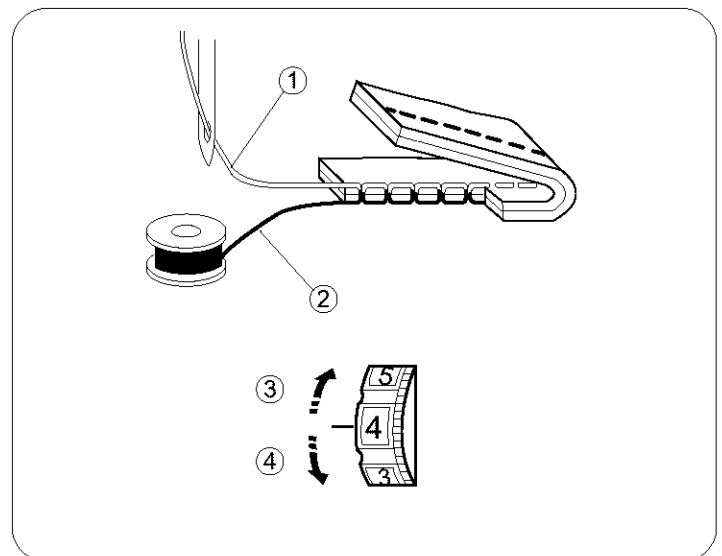
- 1 Needle thread (Top thread)
- 2 Bobbin thread (Bottom thread)
- 3 To loosen
- 4 To tighten

The ideal straight stitch has threads locked between two layers of fabric, as illustrated (magnified to show detail). If you look at the top and bottom of a seam, notice that there are no gaps. Each stitch is smooth and even.

When adjusting needle thread tension, the higher the number, the tighter the top thread tension.

Results depend on:

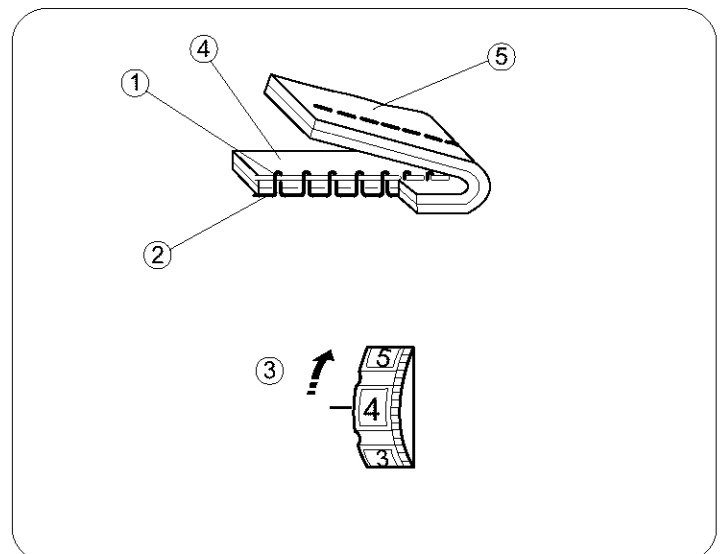
- stiffness and thickness of the fabric
- number of fabric layers
- type of stitch



• Tension is too tight

- 1 Needle thread (Top thread)
- 2 Bobbin thread (Bottom thread)
- 3 To loosen
- 4 Right side (Top side) of fabric
- 5 Wrong side (Bottom side) of fabric

The bobbin thread shows through on the right side of the fabric and it feels bumpy. Turn the dial to a lower tension setting number to loosen the needle thread tension.



• Extracción del hilo de la canilla

1 Suba el prensatelas. Sujete ligeramente el hilo de la aguja con su mano izquierda y gire el volante en el sentido contrario a las agujas del reloj una vuelta completa.

2 Saque el hilo de la canilla tirando del hilo de la aguja.

3 Pase ambos hilos hacia atrás por debajo del prensatelas. Deje un sobrante de ambos hilos de aproximadamente 10.0 a 15.0 cm (4" a 6").

• Comment remonter le fil de la canette

1 Remontez le pied presseur. Tenez le fil de l'aiguille souplement de la main gauche, et tournez le volant d'un tour complet en sens antihoraire.

2 Faites monter le fil de canette en tirant le fil de l'aiguille vers le haut.

3 Tirez les deux fils vers l'arrière sous le pied presseur, sur une longueur de 10.0 à 15.0 cm (4" à 6").

Ajuste de la tensión del hilo de la aguja para puntada recta

• Tensión correcta

- 1 Hilo de la aguja (Hilo superior)
- 2 Hilo de la canilla (Hilo inferior)
- 3 Para aflojar
- 4 Para apretar

La puntada recta ideal cierra los hilos entre las dos telas tal como se ve en la figura (ampliada).

Si observa la parte superior e inferior de la costura, se dará cuenta de que no hay hilos flojos o apretados. Todas las puntadas son uniformes e iguales.

Al ajustar la tensión del hilo de la aguja, cuanto más alto sea el número ajustado, mayor será la tensión.

Los resultados dependerán de:

- la rigidez y el grosor del tejido
- el número de capas de tejido
- el tipo de puntada

• El hilo está demasiado tenso

- 1 Hilo de la aguja (Hilo superior)
- 2 Hilo de la canilla (Hilo inferior)
- 3 Para aflojar
- 4 Parte de arriba de la tela
- 5 Parte de abajo de la tela

El hilo de la canilla aparece por la parte de arriba de la tela y se sentirá desigual. Afloje la tensión del hilo de la aguja girando hacia arriba el ajuste de tensión del hilo.

Réglage de la tension du fil de l'aiguille pour le point droit

• Tension correcte

- 1 Fil de l'aiguille (Fil supérieur)
- 2 Fil de la canette (Fil inférieur)
- 3 Pour relâcher la tension
- 4 Pour augmenter la tension

Le point droit parfait doit présenter des fils croisés entre les deux épaisseurs de tissu, comme illustré à gauche (agrandi pour montrer les détails).

En regardant le dessus et le dessous de la couture, vous remarquerez qu'il n'y a pas d'interruption. Les points sont alignés et égaux. Lors du réglage de la tension du fil de l'aiguille, plus le numéro est grand, plus le fil de l'aiguille sera tendu.

Le résultat dépend:

- de la raideur et de l'épaisseur du tissu
- du tissu du nombre d'épaisseurs de tissu
- du type de point employé

• Si la tension est trop élevée

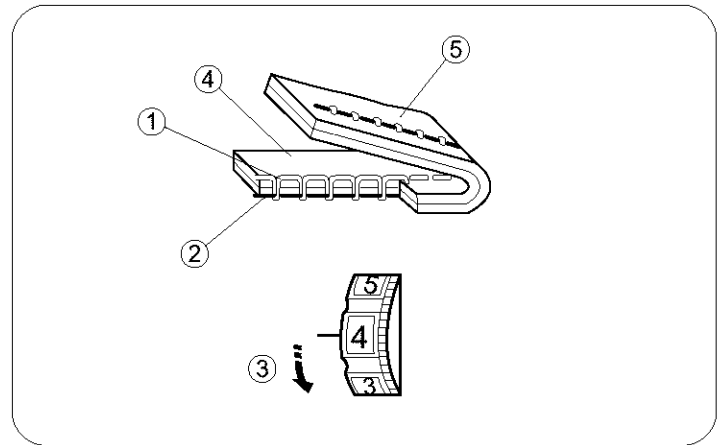
- 1 Fil de l'aiguille (Fil supérieur)
- 2 Fil de la canette (Fil inférieur)
- 3 Pour relâcher la tension
- 4 Endroit du tissu
- 5 Envers du tissu

Le fil de la canette apparaît sur le côté endroit du tissu et produit des bosses. Tournez la molette vers le haut pour relâcher la tension du fil de l'aiguille.

• **Tension is too loose**

- ① Needle thread (Top thread)
- ② Bobbin thread (Bottom thread)
- ③ To tighten
- ④ Right side (Top side) of fabric
- ⑤ Wrong side (Bottom side) of fabric

The needle thread shows through on the wrong side of the fabric and it feels bumpy. Turn the dial to a higher tension setting number to tighten the needle thread tension.



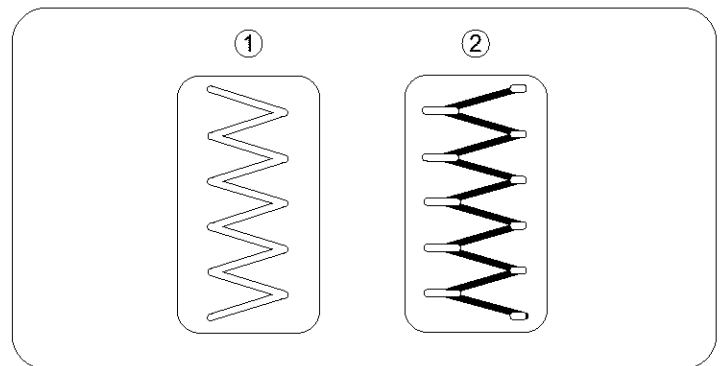
Adjust the Needle Thread Tension for Zigzag Stitch

For an ideal zigzag stitch, the bobbin thread does not show on the right side (Top side) of the fabric and needle thread shows slightly on the wrong side (Bottom side) of the fabric. See the illustrations for correct appearance. To match this appearance, adjust the needle tension.

• **Correct tension**

- ① Right side (Top side) of fabric
- ② Wrong side (Bottom side) of fabric

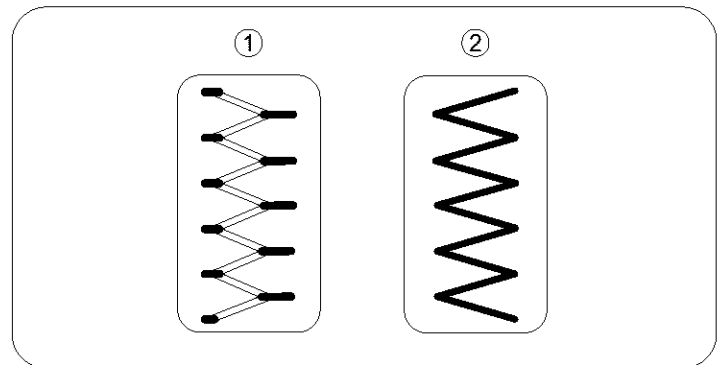
Minimize the amount of needle thread visible on the wrong side (Bottom side) of fabric without causing excessive puckering or causing bobbin thread to show on the right side (Top side) of fabric. Results vary with fabric, thread and sewing condition.



• **Tension is too tight**

- ① Right side (Top side) of fabric
- ② Wrong side (Bottom side) of fabric

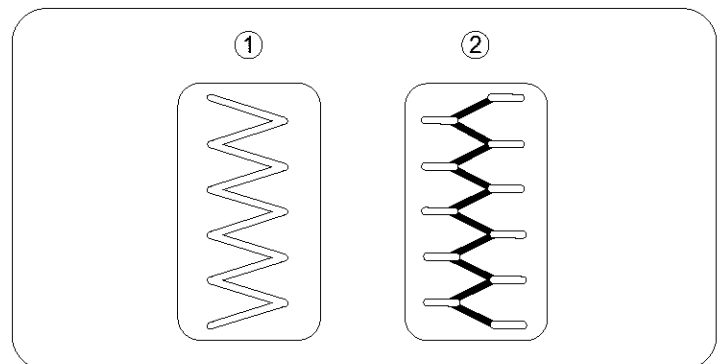
Corner of each zigzag pulls together on the right side of fabric.



• **Tension is too loose**

- ① Right side (Top side) of fabric
- ② Wrong side (Bottom side) of fabric

The needle thread loops through wrong side (Bottom side) of fabric and is pulled almost together.



• **El hilo está demasiado flojo**

- ① Hilo de la aguja (Hilo superior)
- ② Hilo de la canilla (Hilo inferior)
- ③ Para apretar
- ④ Parte de arriba de la tela
- ⑤ Parte de abajo de la tela

El hilo de la aguja aparece por la parte de abajo de la tela y se sentirá desigual. Tense la tensión del hilo de la aguja girando hacia abajo el ajuste de tensión del hilo.

Ajuste de la tensión del hilo de la aguja para puntada zig-zag

En la puntada zig-zag ideal, el hilo de la canilla no aparecerá en la parte de arriba de la tela y el hilo de la aguja se verá ligeramente en la parte de abajo de la tela. Vea el aspecto correcto en las ilustraciones. Para igualar esta apariencia, ajuste la tensión del hilo de la aguja.

• **Tensión correcta**

- ① Parte de arriba de la tela
- ② Parte de abajo de la tela

Reduzca al mínimo el hilo de la aguja visible en la parte de abajo de la tela sin que se frunza en forma excesiva o haciendo que el hilo de la canilla se vea en la parte de arriba de la tela. Los resultados pueden variar según la tela, hilo y condiciones de costura.

• **El hilo está demasiado tenso**

- ① Parte de arriba de la tela
- ② Parte de abajo de la tela

Las esquinas de cada zig-zag quedarán demasiado tensas y amontonadas en la parte de arriba de la tela.

• **El hilo está demasiado flojo**

- ① Parte de arriba de la tela
- ② Parte de abajo de la tela

El hilo de la aguja pasará por la parte de abajo de la tela y se jalará quedando casi junto.

• **Si la tensión est trop faible**

- ① Fil de l'aiguille (Fil du supérieur)
- ② Fil de la canette (Fil du inférieur)
- ③ Pour augmenter la tension
- ④ Endroit du tissu
- ⑤ Envers du tissu

Le fil de l'aiguille apparaît à l'envers du tissu, et produit des bosses. Tournez la molette vers le bas pour augmenter la tension du fil de l'aiguille.

Réglage de la tension du fil de l'aiguille pour le point zig-zag

Lorsqu'un point zig-zag est effectué correctement, le fil de la canette ne paraît jamais sur le côté endroit du tissu et le fil de l'aiguille apparaît à peine sur le côté envers du tissu . Reportez-vous aux figures ci-dessous pour voir à quoi ressemble un point exécuté correctement. Réglez la tension du fil de dessus pour obtenir l'aspect désiré.

• **Tension correcte**

- ① Endroit du tissu
- ② Envers du tissu

Réduisez la quantité de fil de l'aiguille visible sur l'envers du tissu sans pour autant plisser excessivement le tissu et sans que le fil de la canette n'apparaisse sur l'endroit du tissu. Les résultats varient selon le tissu, le fil et les réglages utilisés.

• **Si la tension est trop élevée**

- ① Endroit du tissu
- ② Envers du tissu

Les pointes du motif zig-zag ont tendance à se rapprocher sur l'endroit du tissu.

• **Si la tension est trop faible**

- ① Endroit du tissu
- ② Envers du tissu

Le fil de l'aiguille a tendance à faire des boucles sur l'envers du tissu et les points sont déformés.

Stitch Selector (how to select stitches)

- ① Sewing guide display
- ② Stitch selector
- ③ Red mark

Raise the needle to the highest position, and select a pattern by turning the stitch selector ② .

The red mark ③ will be shown on the selected stitch.

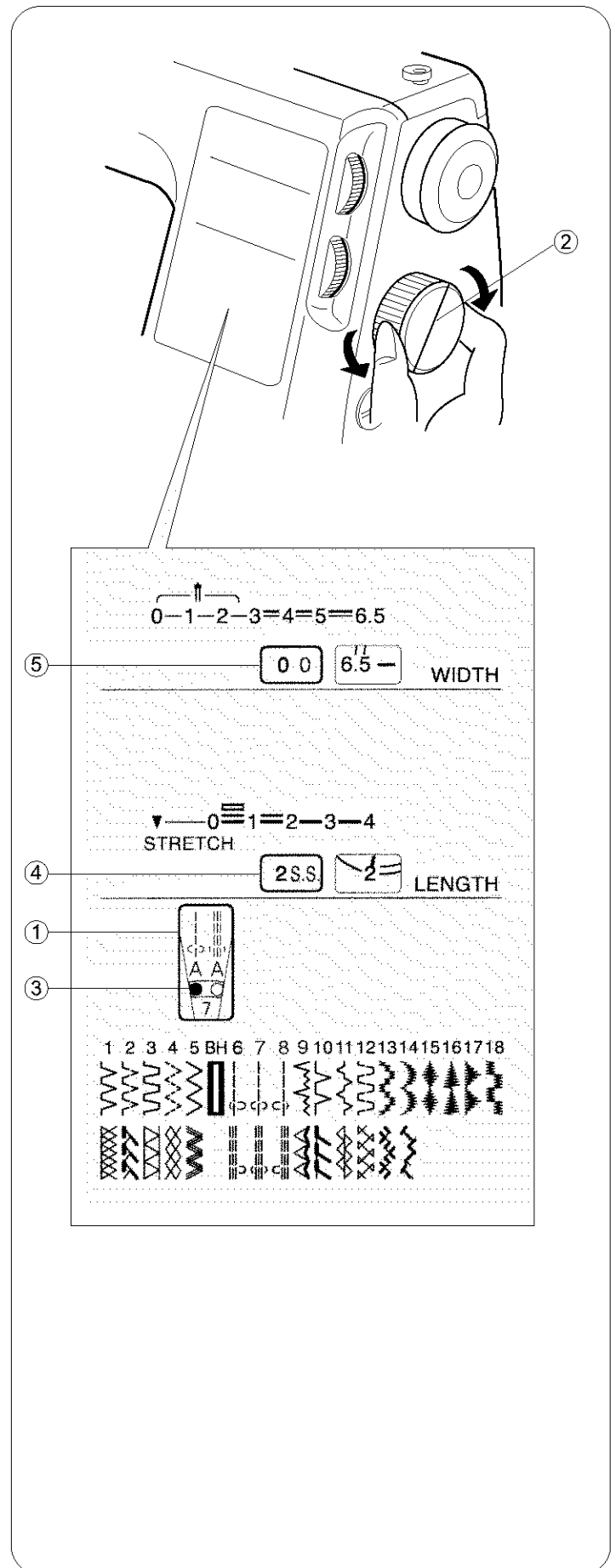
(Set the stitch length control at S.S. when using the stretch stitch.)

- * Window ① shows stitch number, foot number and stitch.
- * Window ④ shows the desired stitch length for the selected stitch.
- * Window ⑤ shows the desired stitch width for the selected stitch.

Stitch patterns are color-coded to a recommended setting zone at the stitch length control.

ZONES:

- Red: Straight, Zigzag and Utility stitches
- Green: Geometric decorative stitches
- Blue: Built-in buttonhole
- Gold: Stretch stitches



Selector de puntada (cómo seleccionar de puntadas)

- ① Pantalla de guía de costura
- ② Selector de puntada
- ③ Marca roja

Levante la aguja hasta la posición más alta, y seleccione de puntadas girando el selector de puntada ②.

La marca roja ③ será mostrada en el puntada elegido. (Sitúe el control de transporte en la posición S.S. cuando use puntadas elásticas)

- * La ventana ① muestra el número de puntadas, el número de pie y puntada.
- * La ventana ④ muestra la longitud deseada en la puntada seleccionada.
- * La ventana ⑤ muestra la anchura deseada en la puntada seleccionada.

Los patrones de puntada tienen claves de color para recomendar zonas de ajuste en el control de la longitud de puntada.

ZONAS:

- Roja: Puntada recta, puntada zig-zag y puntadas útiles
- Verde: Puntadas decorativas geométricas
- Azul: Ojal incorporado
- Oro: Puntada elástica

Sélecteur de point (comment choisir les points)

- ① Fenêtre du sélecteur des points
- ② Sélecteur de point
- ③ Repère rouge

Remontez l'aiguille le plus haut possible, et sélectionnez les points en tournant le sélecteur de point ②.

Le repère rouge ③ indique le point choisi.

(Réglez la longueur du point sur S.S. pour les points extensibles)

- * La fenêtre ① indique le du point, le numéro du pied et le point.
- * La fenêtre ④ indique la longueur choisie pour le point sélectionné.
- * La fenêtre ⑤ indique la largeur choisie pour le point sélectionné.

Les points de couture sont codés par couleur, ce qui correspond à une zone de réglage recommandée pour la longueur du point.

ZONES:

- Rouge: Points droits, zig-zag et utilitaires
- Verte: Points géométriques décoratifs
- Bleue: Boutonnière intégrée
- Or: Points extensibles

Stitch Width Control (how to adjust the stitch width)

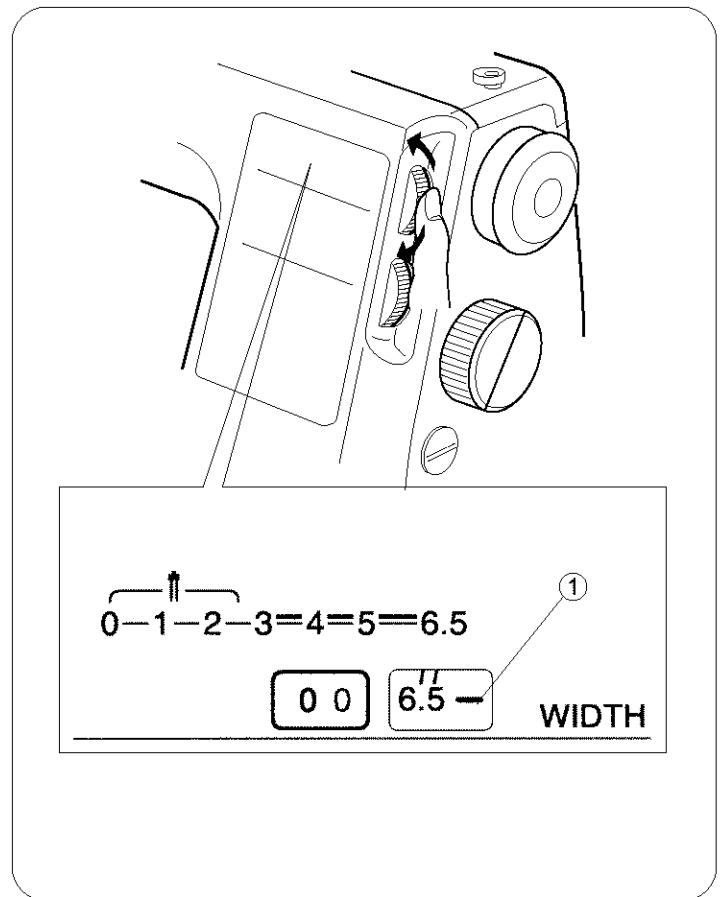
Turn the stitch width control until the desired number is shown at the indicating mark.

The larger the number, the greater the stitch width.

↑ mark shows the adjustment range when using the twin needle. The blue zone is the appropriate adjustment range for buttonhole sewing.

* Before turning the stitch width control, be sure to raise the needle above the fabric.

① Indicating mark



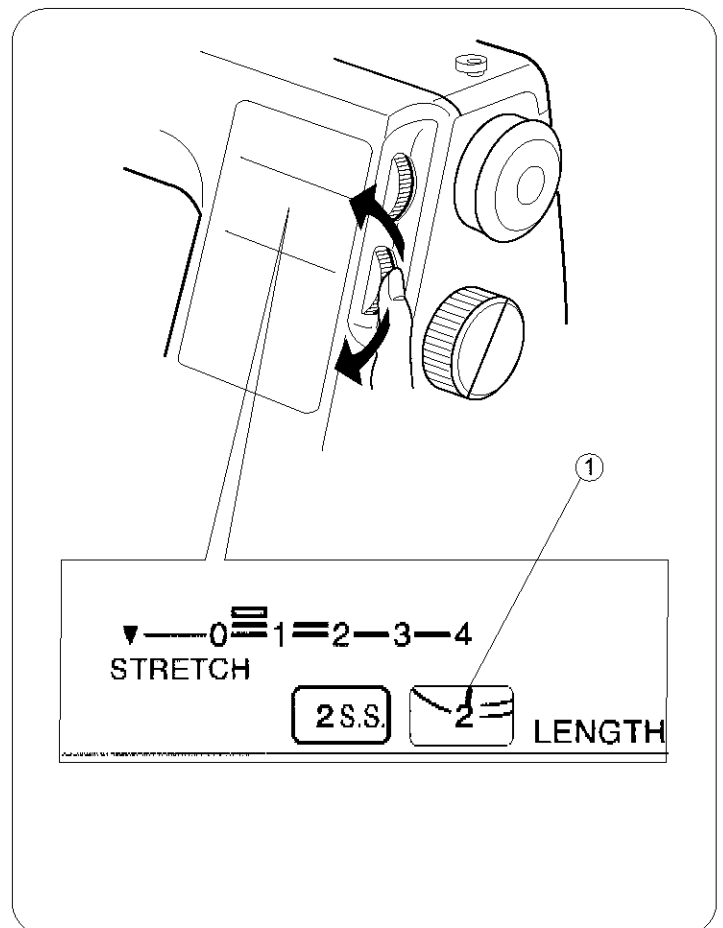
Stitch Length Control (how to adjust the stitch length)

Turn the stitch length control until the desired number is shown at the indicating mark.

(Set the stitch length control at S.S. when using the stretch stitch.) The larger the number, the greater the stitch length.
 □ mark shows the adjustment range when sewing the buttonhole.

* Raise the presser foot before turning the stitch length control.


① Indicating mark



Control de la anchura de puntada (cómo ajustar la anchura de las puntadas)

Gire el control de la anchura hasta que el número deseado se vea la marca indicativa.

Números más altos proporcionarán mayor anchura de puntada.

 esta marca indica el radio de ajustes cuando use una aguja doble. La zona azul es el radio de ajustes apropiado para la costura de ojales.


* Antes de girar el control de la anchura de puntada asegúrese de alzar la aguja por encima de la tela.

① Marca indicativa

Réglage de la largeur du point (comment régler la largeur du point)

Tournez le réglage de la largeur du point jusqu'à ce que le numéro choisi apparaisse en face du repère.

Plus le numéro est grand, plus le point est large.

Le symbole  indique la plage de réglage pour les aiguilles jumelées.

La zone bleue est la plage de réglage adéquate pour la couture des boutonnieres.

* Avant de tourner le réglage de la largeur du point, assurez-vous que vous avez relevé l'aiguille au-dessus du tissu.

① Marque de repère

Control de la longitud de puntada (cómo ajustar la longitud de puntadas)

Gire el control de la longitud hasta que el número deseado se vea la marca indicativa.

(Sitúe el control de longitud de puntada en la posición S.S. cuando use puntadas elásticas).

Números más altos proporcionarán mayor longitud de puntada.

 esta marca indica el radio de ajustes cuando cose ojales.

* Antes de girar el control, asegúrese de alzar el pie prensatelas.


① Marca indicativa

Réglage de la longueur du point (comment régler la longueur du point)

Tournez le réglage de la longueur du point jusqu'à ce que le numéro choisi apparaisse en face du repère.

(Réglez la longueur du point sur S.S. pour les points extensibles.)

Plus le numéro est grand, plus le point est long.

Le symbole  indique la plage de réglage pour la couture des boutonnieres.

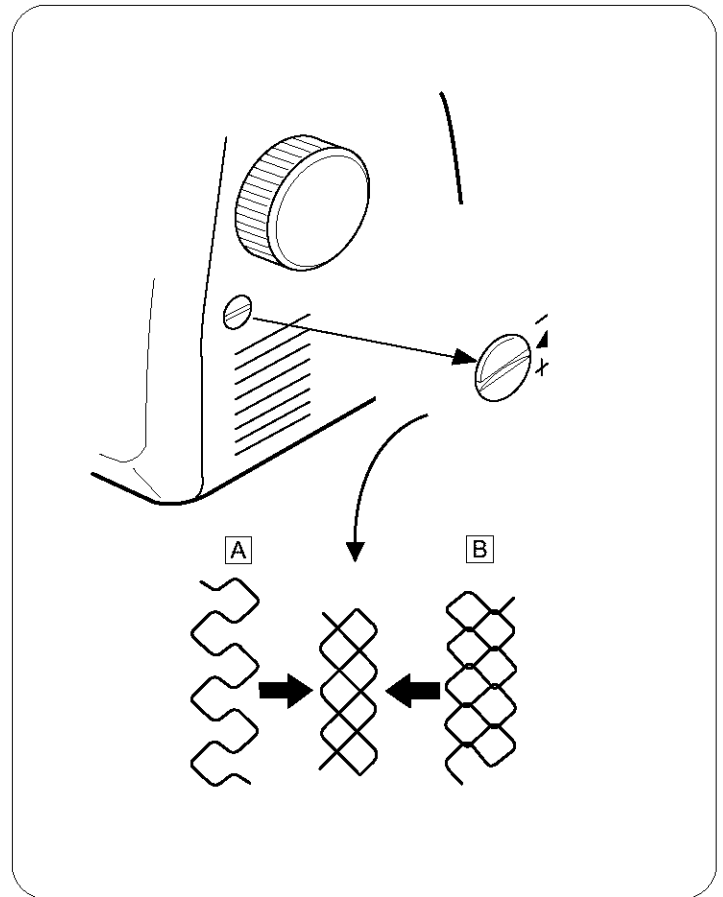
* Avant de tourner le réglage de la longueur du point, assurez-vous que vous avez relevé le pied presseur.

① Marque de repère

Adjusting Stretch Stitch Balance

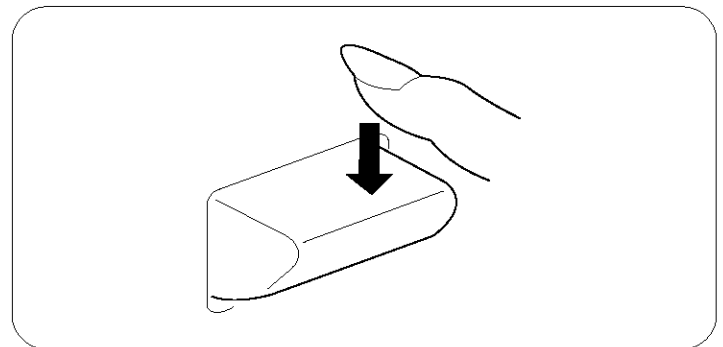
If stretch stitch patterns are uneven when you sew on a particular fabric, adjust them with the feed balancing dial. To adjust distorted patterns:

- A If patterns are drawn out, correct by turning the dial in the direction of “-”.
- B If patterns are compressed, correct by turning the dial in the direction of “+”.



Reverse Stitch Control

Sewing will be made in reverse while the reverse stitch control is pressed.



Equilibrio de los patrones distorsionados

Si observa alguna distorsión al coser patrones de puntada elástica en una tela específica, ajústelos con el eje equilibrador de puntada.

Para equilibrar los patrones de puntada distorsionada:

- A** Si los patrones están expandidos, corríjalos girando el eje equilibrador de puntada hacia el signo “-”.
- B** Si los patrones están comprimidos, corríjalos girando el eje equilibrador de puntada hacia el signo “+”.

Pour corriger un motif déformé

Si les motifs extensibles sont irréguliers lorsque vous piquez un tissu particulier, corrigez-les avec le bouton d'équilibrage.

Comment régler l'équilibre d'un motif extensible:

- A** Si les motifs sont étirés, corrigez le défaut en tournant le bouton en direction du “-”.
- B** Si les motifs sont comprimés, corrigez le défaut en tournant le bouton en direction du “+”.

Control de puntada invertida

La máquina coserá hacia atrás hasta que suelte el botón.

Bouton de marche arrière

La machine coud en marche arrière tant que l'on appuie sur le bouton de marche arrière.

SECTION III. STRAIGHT STITCH SEWING

Straight Stitch

- ① Stitch selector: 6 to 8
- ② Stitch width: 6.5
- ③ Stitch length: Red zone
- ④ Needle thread tension: 2 to 6
- ⑤ Presser foot A: Zigzag foot
- ⑥ Presser foot H: Straight stitch foot

NOTE:

When using the straight stitch foot, make sure to use center needle position. Otherwise the needle may strike the sewing foot and possibly break.

• Starting to sew

Raise the presser foot and position the fabric next to a seam guide line on the needle plate (5/8" (1.6 cm) is most common). Lower the needle to the point where you want to start. Lower the presser foot and pull the threads toward the back. Depress the foot control. Gently guide the fabric along a seam guide line letting the fabric feed naturally.

• Finishing sewing

To fasten the ends of a seam, press the reverse stitch control and sew several reverse stitches. Raise the presser foot. Remove the fabric, draw the threads to the back and cut them with the thread cutter. The threads are cut in a proper length for the next seam.

Use the Seam Guides

The seam guides on the needle plate and hook cover plate help you measure seam width.

The numbers on the needle plate indicate the distance between the middle needle position and the seam allowance line.

- ① Middle needle position
- ② Edge of fabric
- ③ Needle plate guide lines

| | Millimeters | | Inches | | |
|-----------------------|-------------|------|--------|------|------|
| Marks on needle plate | 15mm | 20mm | 4/8" | 5/8" | 6/8" |

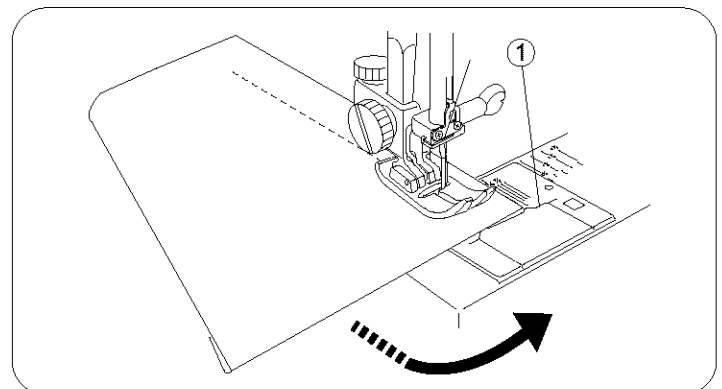
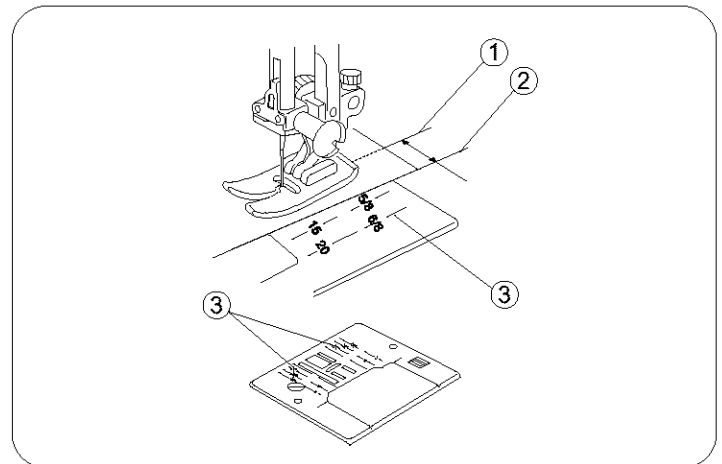
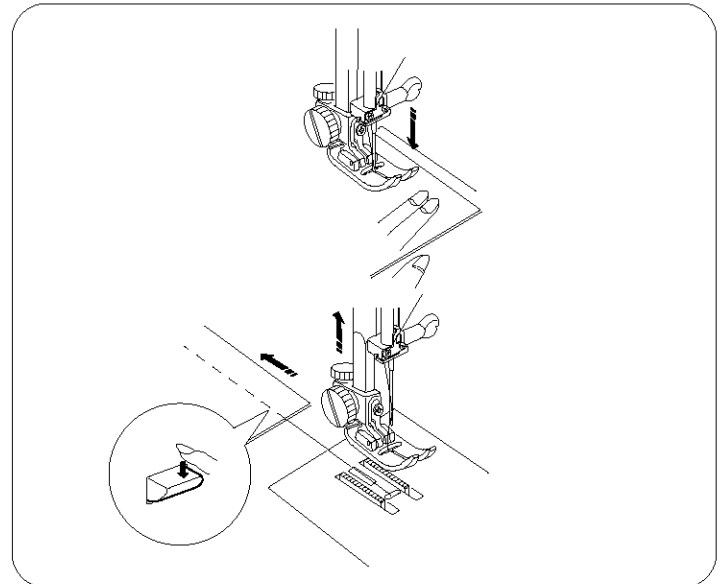
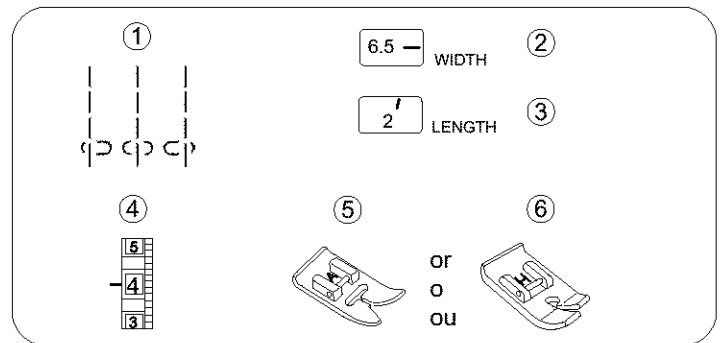
Turn a Square Corner

- ① Cornering guide

To turn a square corner 5/8" (1.6 cm) from the fabric edge.

1. Stop stitching and lower the needle by turning the handwheel counterclockwise.
2. Raise the presser foot and turn the fabric to line the edge with the 5/8" (1.6 cm) seam guide.
3. Lower the presser foot and begin stitching in the new direction.

Line up the fabric edge facing you with the cornering guide shown.



SECCION III. COSTURA DE PUNTADA RECTA

PARTIE III. COUTURE AU POINT DROIT

Puntada recta

- ① Selector de puntada: 6 a 8
- ② Anchura de la puntada: 6.5
- ③ Longitud de la puntada: Zona roja
- ④ Tensión del hilo de la aguja: 2 a 6
- ⑤ Prensatelas A: Prensatelas para zig-zag
- ⑥ Prensatelas H: Prensatelas para puntada recta

NOTA:

Cuando use el pie para puntada recta, asegúrese de poner la aguja en la posición del centro. De lo contrario, la aguja chocará contra el prensatelas y es posible que se rompa.

• Para empezar a coser

Levante el pie prensatelas y posicione la tela junto a las líneas guías en la placa de aguja (1.6 cm (5/8")).

Baje la aguja al punto donde quiera comenzar la costura. Baje el pie y pase los hilos hacia atrás por debajo del prensatelas. Pise el pedal de control. Guíe la tela con cuidado a lo largo de la guía de costura dejando que la tela avance sola de forma natural.

• Para terminar a coser

Para rematar el final de las costuras, pulse el control de puntada invertida y cosa unas puntadas hacia atrás. Levante el pie. Saque la tela, tire de los hilos hacia atrás y córtelos con el cortahilos. Al cortar los hilos con el cortahilos quedará el sobrante de hilo adecuado para comenzar una nueva costura directamente.

Uso de las guías de costura

La línea de guía de costura en el plato de la aguja y en la placa cubre gancho, le ayudará a medir el ancho de la costura. El número en la placa de la aguja indican la distancia desde el centro de la línea marcada de costura.

- ① Centro de la posición de la aguja
- ② Borde de la tela
- ③ Línea guía del plato de aguja

| | Milímetros | | Pulgada | | |
|--------------------------------|------------|------|---------|------|------|
| Marcas en el plato de la aguja | 15mm | 20mm | 4/8" | 5/8" | 6/8" |

Para girar en esquinas de ángulo recto

- ① Guía para esquinas

Para girar en una esquina de ángulo recto a 1.6 cm(5/8") del borde de la tela.

1. Deje de dar puntadas y baje la aguja girando el volante en el sentido contrario a las agujas del reloj.
2. Eleve el pie y gire la tela de forma que su borde quede alineado con la guía de costura 1.6 cm(5/8").
3. Baje el pie y continúe cosiendo en la nueva dirección.

Point droit

- ① Sélecteur de point: 6 à 8
- ② Largeur du point: 6.5
- ③ Longueur du point: Zone rouge
- ④ Tension du fil de l'aiguille: 2 à 6
- ⑤ Pied presseur A: Pied zig-zag
- ⑥ Pied presseur H: Pied à point droit

REMARQUE:

Lorsque vous utilisez le pied à point droit, assurez-vous que l'aiguille est en position centrale. Autrement elle heurtera le pied et se cassera.

• Début d'une couture

Levez le pied presseur et placez le tissu le long de la ligne de repère sur la plaque d'aiguille (la plus utilisée est à 1.6 cm (5/8")).

Abaissez l'aiguille à l'endroit où vous souhaitez commencer la couture. Abaissez le pied presseur et tirez les fils vers l'arrière. Appuyez doucement sur la pédale de contrôle. Guidez le tissu le long de la ligne de repère en laissant le tissu avancer naturellement.

• Finition d'une couture

Pour arrêter l'extrémité des coutures, appuyez sur le bouton de marche arrière et piquez plusieurs points en arrière.

Relevez le pied presseur. Retirez le tissu, tirez les fils vers l'arrière et coupez-les à l'aide du coupe-fil. Les fils sont ainsi coupés à la bonne longueur pour le début de la prochaine couture.

Utilisation des guides de couture

Les lignes de repère sur la plaque d'aiguille et sur le couvercle du crochet vous aident à mesurer la ressource de la couture. Le numéro sur la plate d'aiguille indique la distance entre la position centrale de l'aiguille et la ligne de repère.

- ① Position centrale de l'aiguille
- ② Bord du tissu
- ③ Lignes de repère sur la plaque d'aiguille

| | Millimètres | | Pouces | | |
|-----------------------|-------------|------|--------|------|------|
| Repères sur la plaque | 15mm | 20mm | 4/8" | 5/8" | 6/8" |

Couture d'un angle droit

- ① Guide-coin

Pour piquer un angle droit à 1.6 cm (5/8") du bord du tissu.

1. Arrêtez de piquer et droit abaissez l'aiguille en tournant le volant en sens antihoraire.
2. Relevez le pied presseur et tournez le tissu en alignant le bord avec la ligne de repère à 1.6 cm (5/8").
3. Aaissez le pied presseur et commencez à coudre dans la nouvelle direction.

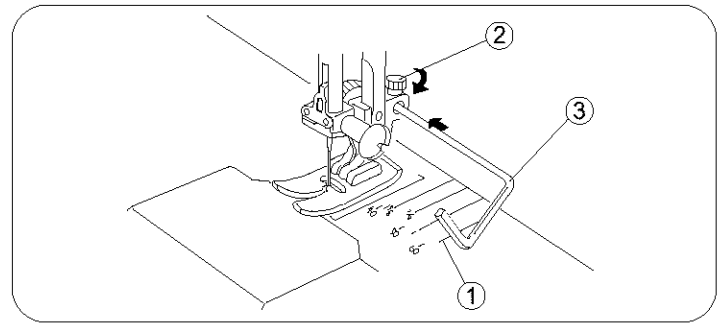
Use the Quilter Guide

- ① Quilter guide lines
- ② Quilter holding screw
- ③ Quilter

The quilter guide lines will help to determine the distance for quilting stitches.

Loosen the quilter holding screw.

Slide the quilter in the hole to the desired width, and tighten the screw.



Topstitching

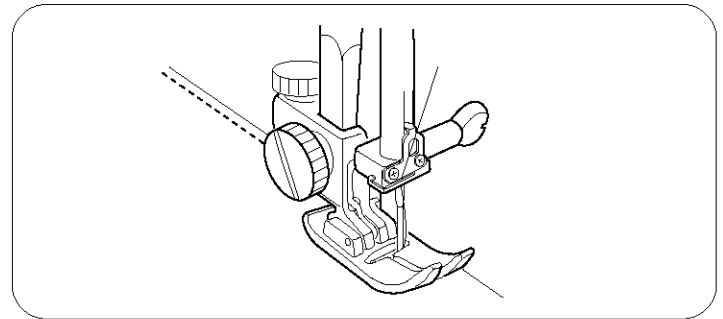
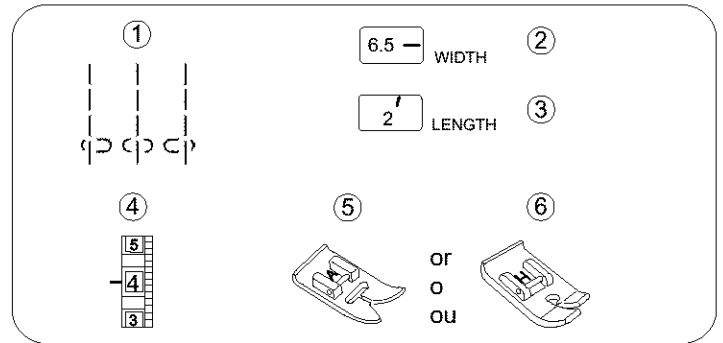
- ① Stitch selector: 6 to 8
- ② Stitch width: 6.5
- ③ Stitch length: Red zone
- ④ Needle thread tension: 2 to 6
- ⑤ Presser foot A: Zigzag foot
- ⑥ Presser foot H: Straight foot

NOTE:

When using the straight stitch foot, make sure to use center needle position. Otherwise the needle may strike the presser foot and possibly break.

Topstitching emphasizes lines of garments and keeps seams and edges flat and crisp. Accent suits or blouses with one or two rows of topstitching around the outer edges of cuffs, lapels or collars. Lower the presser foot and keep the edge of the fabric next to the right edge of the presser foot.

Evenly guide the fabric along the edge to produce an even row of topstitching 3/8" (1.0 cm) from the edge.



Quilting

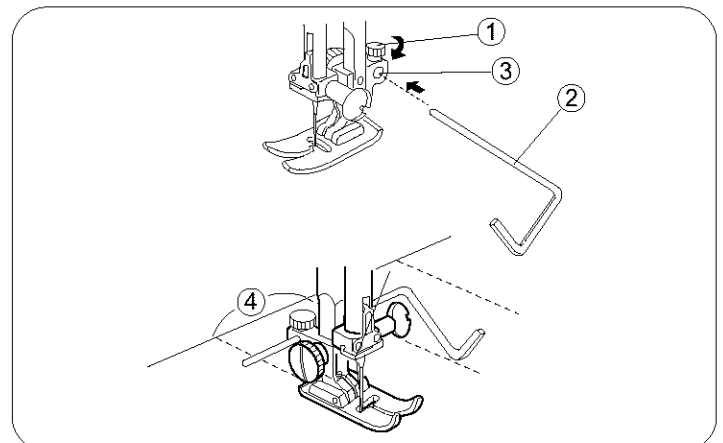
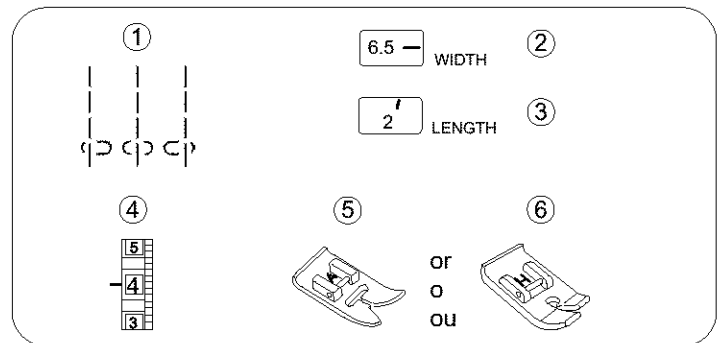
- ① Stitch selector: 6 to 8
- ② Stitch width: 6.5
- ③ Stitch length: Red zone
- ④ Needle thread tension: 2 to 6
- ⑤ Presser foot A: Zigzag foot
- ⑥ Presser foot H: Straight foot

NOTE:

When using the straight stitch foot, make sure to use center needle position. Otherwise the needle may strike the presser foot and possibly break.

The quilting will help to keep the stitching lines straight.

- ① Loosen the quilter holding screw.
Slide the quilter in the hole to the desired width and tighten the screw.
- ② Sew, guiding the quilter over the previous row of stitching.
 - ① Quilter holding screw
 - ② Quilter
 - ③ Hole
 - ④ Distance



Uso de las guías del acolchador

- 1 Guías del acolchador
- 2 Tornillo sujetador del acolchador
- 3 Guía de acolchador

Las guías del acolchador ayudarán a determinar la distancia de las puntadas de acolchar.

Afloje el tornillo que sujeta el acolchador.

Deslice el acolchador en el agujero hasta conseguir el ancho deseado y apriete el tornillo.

Costura a la vista

- | | |
|---------------------------------|--------------------------------|
| 1 Selector de puntada: | 6 a 8 |
| 2 Anchura de la puntada: | 6.5 |
| 3 Longitud de la puntada: | Zona roja |
| 4 Tensión del hilo de la aguja: | 2 a 6 |
| 5 Prensateles A: | Prensateles para zig-zag |
| 6 Prensateles H: | Prensateles para puntada recta |

NOTA:

Cuando use el pie para puntada recta, asegúrese de poner la aguja en la posición del centro. De lo contrario, la aguja chocará contra el prensateles y es posible que se rompa.

La costura a la vista resulta las líneas de prendas y mantiene las costuras y los bordes planos y derechos.

Acentúe los vestidos y las blusas con una hilera o dos de costura a la vista alrededor de los bordes de los puños, solapas o cuellos. Baje el pie prensateles y mantenga el borde de la tela junto al borde derecho del prensateles.

Guíe en forma pareja la tela para que la hilera del pespunte quede igual, a 1.0 cm (3/8") del borde.

Acolchado

- | | |
|---------------------------------|--------------------------------|
| 1 Selector de puntada: | 6 a 8 |
| 2 Anchura de la puntada: | 6.5 |
| 3 Longitud de la puntada: | Zona roja |
| 4 Tensión del hilo de la aguja: | 2 a 6 |
| 5 Prensateles A: | Prensateles para zig-zag |
| 6 Prensateles H: | Prensateles para puntada recta |

NOTA:

Cuando use el pie para puntada recta, asegúrese de poner la aguja en la posición del centro. De lo contrario, la aguja chocará contra el prensateles y es posible que se rompa.

La guía de acolchado le ayuda a coser líneas de puntadas.

- 1 Afloje el tornillo de sujeción de la guía.
Deslice la guía dentro de su alojamiento hasta conseguir el ancho deseado y apriete el tornillo.
- 2 Cosa llevando la guía sobre la anterior línea de puntada.
 - 1 Tornillos sujetador del acolchador
 - 2 Acolchador
 - 3 Alojamiento
 - 4 Distancia

Utilisation des lignes de guidage

- 1 Lignes de guidage
- 2 Vis de fixation
- 3 Guide à matelasser

Les lignes de guidage du pied à matelasser vous aident à définir les distances pour le matelassage.

Desserrez la vis de fixation.

Faites coulisser le guide à travers le trou jusqu' à la distance souhaitée et resserrez la vis.

Surpiqûre

- | | |
|---------------------------------|--------------------|
| 1 Sélecteur de point: | 6 à 8 |
| 2 Largeur du point: | 6.5 |
| 3 Longueur du point: | Zone rouge |
| 4 Tension du fil de l'aiguille: | 2 à 6 |
| 5 Pied presseur A: | Pied zig-zag |
| 6 Pied presseur H: | Pied à point droit |

REMARQUE:

Lorsque vous utilisez le pied à point droit, assurez-vous que l'aiguille est en position centrale. Autrement elle heurtera le pied et se cassera.

Les surpiqûres permettent de faire des coutures décoratives et de garder les bords plats et rigides. Vous pouvez orner les ensembles et les blouses avec une ou deux surpiqûres autour des poignets, revers et cols.

Abaissez le pied presseur et gardez le bord du tissu près du bord droit du pied.

Cousez ainsi pour faire une surpiqûre régulière à 1.0 cm (3/8") du bord.

Matelassage

- | | |
|---------------------------------|--------------------|
| 1 Sélecteur de point: | 6 à 8 |
| 2 Largeur du point: | 6.5 |
| 3 Longueur du point: | Zone rouge |
| 4 Tension du fil de l'aiguille: | 2 à 6 |
| 5 Pied presseur A: | Pied zig-zag |
| 6 Pied presseur H: | Pied à point droit |

REMARQUE:

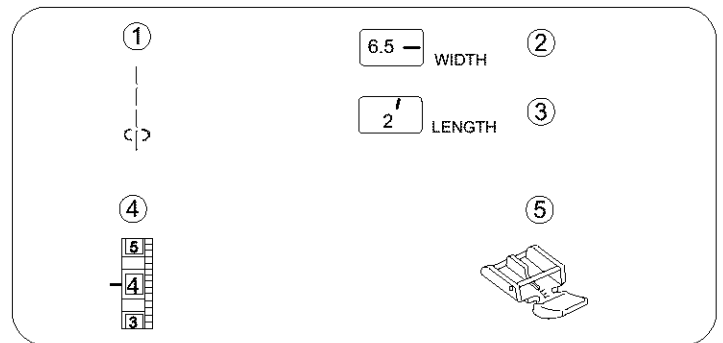
Lorsque vous utilisez le pied à point droit, assurez-vous que l'aiguille est en position centrale. Autrement elle heurtera le pied et se cassera.

Le guide à matelasser vous aidera à coudre des lignes parallèles.

- 1 Desserrez la vis, enfitez le guide à matelasser dans l'ouverture jusqu'à la largeur souhaitée, puis resserrez la vis.
- 2 Effectuez votre couture en dirigeant la tige du guide le long de la couture précédente.
 - 1 Vis de blocage du guide à matelasser
 - 2 Guide à matelasser
 - 3 Trou
 - 4 Distance entre deux coutures

Zipper Sewing

- ① Stitch selector: 7
- ② Stitch width: 6.5
- ③ Stitch length: 2
- ④ Needle thread tension: 2 to 6
- ⑤ Presser foot E: Zipper foot

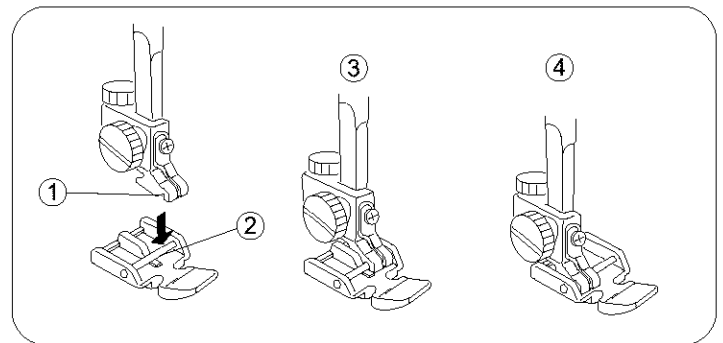


• To snap on the zipper foot

- ① Groove
- ② Pin
- ③ When the left side is sewn
- ④ When the right side is sewn

Fit the pin on the zipper foot into the groove on the foot holder.

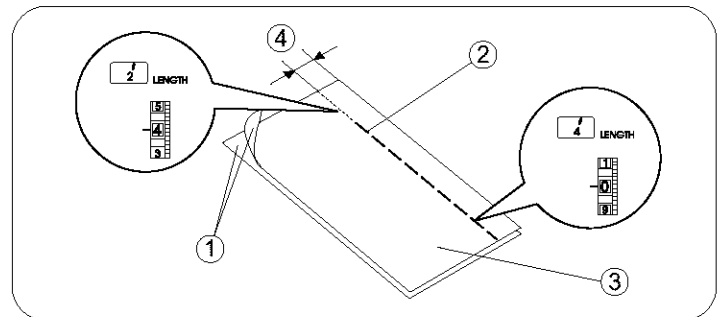
- * ↯ sew the left side of the zipper, attach the zipper foot on the right-hand side.
- * ↯ sew the right side of the zipper, attach the zipper foot on the left-hand side.



• Fabric preparation

- ① Right side (Top side) of fabric
- ② End of opening
- ③ Wrong side (Bottom side) of fabric
- ④ 3/4" (2.0 cm)

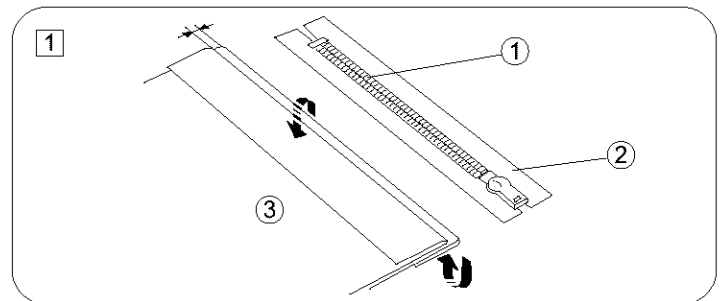
Place right sides (Top sides) of fabric together and sew to the end of the zipper opening (②). Reverse stitch to lock the stitches. Increase stitch length to 4 and set needle thread tension at 0. Sew the zipper opening with the basting stitch.



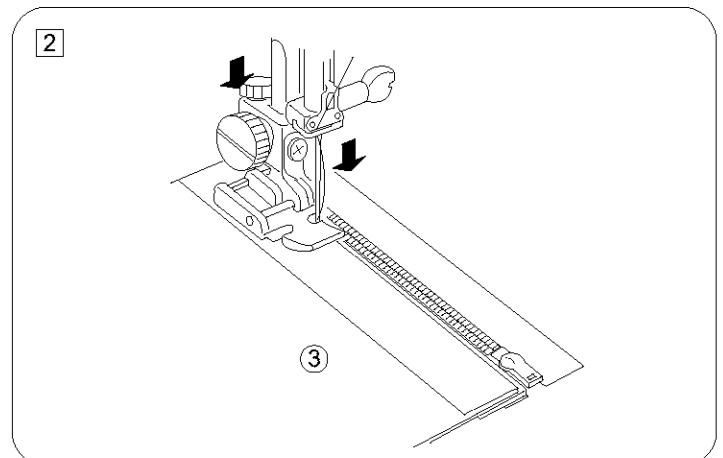
• To sew

- ① ① Zipper teeth
- ② Zipper tape
- ③ Wrong side (Bottom side) of fabric

Fold back the left seam allowance. Turn under the right seam allowance to make a 1/8" (0.2 to 0.3 cm) fold. Place the zipper teeth next to the fold and pin in place.



- ② Attach the zipper foot with the pin of the foot on the right-hand side. Lower the zipper foot on the top side at the bottom of the zipper so that the needle pierces the fabric next to the fold and the zipper tape (②). Sew through all layers next to the fold.



Costura de cremalleras o cierres

- ① Selector de puntada: 7
- ② Anchura de la puntada: 6.5
- ③ Longitud de la puntada: 2
- ④ Tensión del hilo de la aguja: 2 a 6
- ⑤ Prensateles E: Prensateles para cremalleras

• Cómo colocar el prensateles para cremalleras

- ① Enclavadura
- ② Pasador
- ③ Para coser el lado izquierdo
- ④ Para coser el lado derecho

Encaje el pasador del pie para cremalleras en la enclavadura del enmangue.

- * Para coser el lado izquierdo de la cremallera, enganche el prensateles por la parte derecha del pasador.
- * Para coser el lado derecho de la cremallera, enganche el prensateles por la parte izquierdo del pasador.

• Preparación de la tela

- ① Parte arriba de la tela
- ② Final de abertura
- ③ Parte de agajo de la tela
- ④ 2.0 cm (3/4")

Junte las partes de arriba de la tela y cosa hasta el final de la abertura ② de la cremallera.

Cosa hacia atrás para rematar las puntadas. Aumente la longitud de puntada hasta 4 y ajuste la tensión del hilo de la aguja a 0, luego cosa la abertura de la cremallera.

• Para coser

- 1 ① Dientes de la cremallera
- ② Cinta de la cremallera
- ③ Parte de agajo de la tela

Doble la tela superior de la costura izquierda hacia arriba todo lo posible. Doble la tela inferior hacia abajo de forma que sobresalga de 0.2 a 0.3 cm (1/8") respecto a la tela superior. Ponga los dientes de la cremallera contra el segundo doblez y sújetelos.

- 2 Enganche el pie por la parte derecha del pasador. Baje el prensateles contra la cremallera de forma que la aguja coincida encima del doblez que sobresale y de la cinta de la cremallera ②. Cosa todas las capas de tela junto al doblez.

La couture des fermetures à glissière

- ① Sélecteur de point: 7
- ② Largeur du point: 6.5
- ③ Longueur du point: 2
- ④ Tension du fil de l'aiguille: 2 à 6
- ⑤ Pied presseur E: Pied à fermeture à glissière

• Pour fixer le pied à fermeture à glissière

- ① Encoche
- ② Broche
- ③ Quand on coud le côté gauche
- ④ Quand on coud le côté droit

Placez la broche du pied dans l'encoche du support de pied.

* Pour coudre le côté gauche de la fermeture, fixez le pied du côté droit.

* Pour coudre le côté droit de la fermeture, fixez le pied du côté gauche.

• Préparation du tissu

- ① Côté endroit du tissu
- ② Extrémité de l'ouverture
- ③ Envers du tissu
- ④ 2.0 cm (3/4")

Placez le tissu endroit contre endroit et piquez jusqu'à l'extrémité de l'ouverture ② de la glissière.

Arrêtez la couture avec quelques points en arrière. Augmentez la longueur du point jusqu'à 4 et réglez la tension du fil de l'aiguille sur 0, puis bâtissez l'ouverture de la fermeture.

• La couture

- 1 ① Dents de la fermeture
- ② Ruban de la fermeture
- ③ Envers du tissu

Repliez la ressource du côté gauche. Repliez la ressource du côté droit pour former un pli de 0.2 à 0.3 cm (1/8").

Placez les dents de la fermeture au ras de ce pli et épinglez-la en place.

- 2 Fixez le pied a fermeture à glissière avec la broche du côté droit. Abaissez le pied sur le bas de l'endroit de la fermeture, pour que l'aiguille perce le tissu au ras du pli, et du ruban de la fermeture ②.

Piquez à travers toutes les épaisseurs de tissu au ras du pli.

Zipper Sewing (Continued)

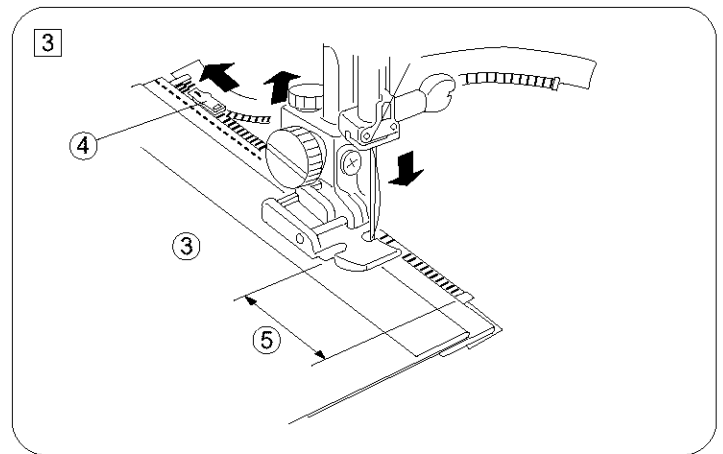
3 ③ Wrong side (Bottom side) of fabric

④ Slider

⑤ 2" (5.0 cm)

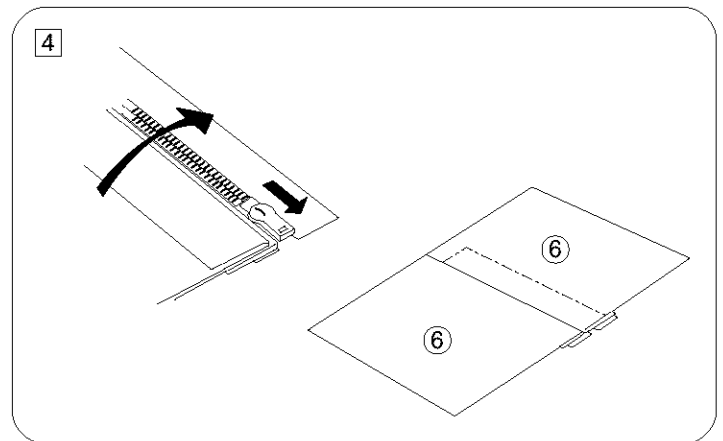
Stop just before the zipper foot reaches the slider on the zipper tape about 2" (5.0 cm) from the top of the zipper. Lower the needle slightly into the fabric, raise the foot. Open the zipper to move the slider ④ behind the zipper foot.

Lower the foot and stitch the remainder of the seam, making sure the fold is even.



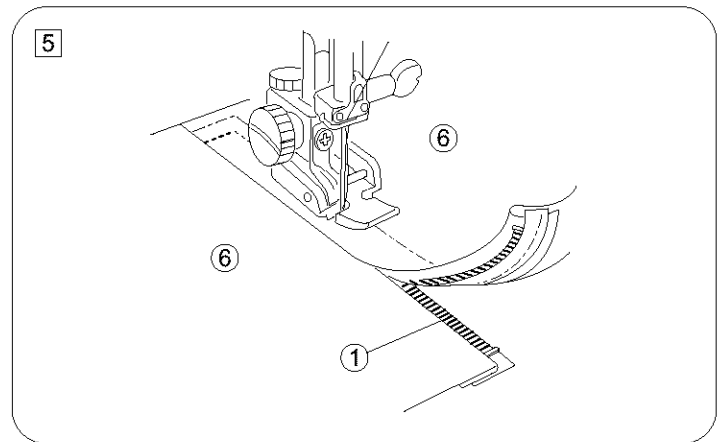
4 ⑥ Right side (Top side) of fabric

Close the zipper and spread the fabric flat with the right side (Top side) of fabric ⑥ facing up.

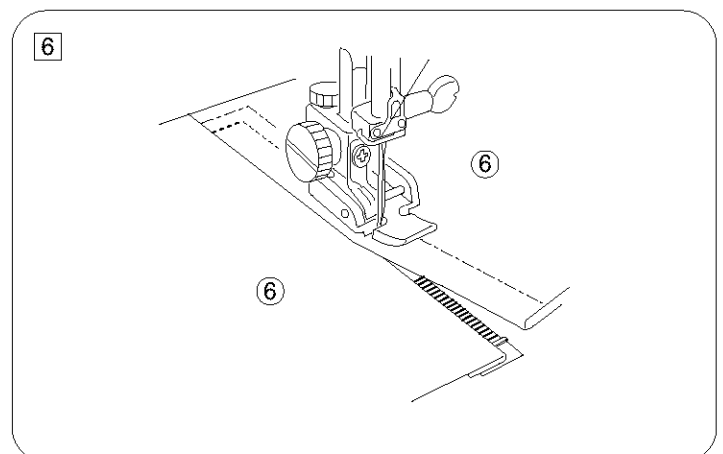


5 Move the zipper foot to the left pin.

Guide the edge of the foot along the zipper teeth ① and stitch through the garment and zipper opening.



6 Stop at about 2" (5.0 cm) from the top of the zipper. Lower the needle slightly into the fabric, raise the foot. Open the zipper to move the slider behind the zipper foot. Lower the foot and stitch the remainder of the seam, making sure the fold is even.



Costura de cremalleras (continuación)

3 ③ Parte de abajo de la tela

④ Deslizador

⑤ 5.0 cm (2")

Pare justo antes de que el prensatelas llegue al deslizador de la cremallera unos 5.0 cm (2"). Baje la aguja para sujetar la tela y suba el prensatelas. Abra la cremallera para mover el deslizador ④ detrás del prensatelas.

Baje el pie y termine la costura asegurándose de que el pliegue esté parejo.

4 ⑥ Parte de arriba de la tela

Cierre la cremallera y extienda la tela de forma que la parte de arriba de la tela ⑥ quede hacia arriba.

5 Cambie de posición el prensatelas fijándolo en la parte izquierda del pasador.

Cosa la tela derecha y la cinta de la cremallera guiando el prensatelas contra los dientes de la cremallera ①. Quite las puntadas de hilvanado hecho inicialmente.

6 Pare a unos 5.0 cm (2") de la parte superior de la cremallera. Baje la aguja para sujetar la tela y suba el prensatelas y abra la cremallera. Baje el prensatelas y cosa hasta el final. Asegúrese de que cose uniformemente el dobléz de la tela y de la cinta de la cremallera.

La couture des fermeture à glissière (Suite)

3 ③ Côté envers du tissu

④ Curseur

⑤ 5.0 cm (2")

Arrêtez vous juste avant que le pied atteigne le curseur sur le ruban de la fermeture environ 5.0 cm (2") du haut de la fermeture. Piquez légèrement l'aiguille dans le tissu, remontez le pied. Ouvrez la fermeture pour déplacer le curseur ④ derrière le pied pressur.

Abaissez le pied et piquez le reste de la couture, en vous assurant que le pli est régulier.

4 ⑥ Endroit du tissu

Fermez la fermeture et placez le tissu à plat, côté endroit ⑥ vers le haut.

5 Changez la position du pied et fixez-le sur sa broche du côté gauche.

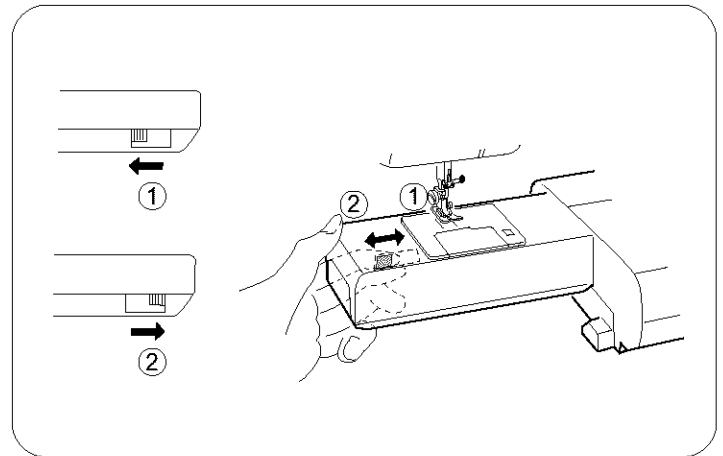
Guidez le bord du pied le long des dents de la fermeture ① et piquez le tissu et le ruban de la fermeture. Retirez les points de bâti qui ferment l'ouverture.

6 Arrêtez-vous à environ 5.0 cm (2") du haut de la fermeture. Piquez légèrement l'aiguille dans le tissu, remontez le pied. Ouvrez la fermeture pour déplacer le curseur à l'arrière du pied. Puis abaissez le pied et piquez le reste de la couture en vous assurant que le pli est régulier.

To Drop or Raise the Feed Dogs

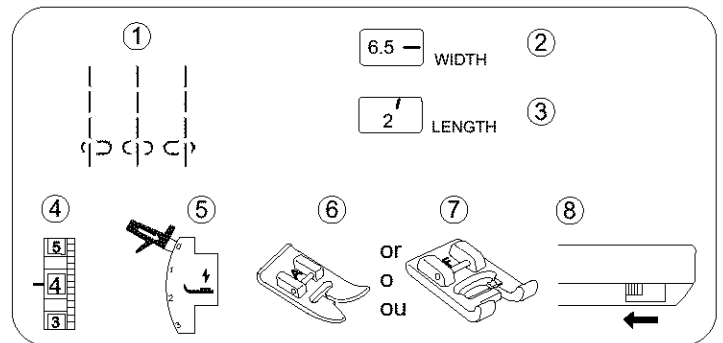
The drop feed dogs lever is located underneath the free arm bed on the back side of the machine.

- ① To drop the feed dogs, push the lever in the direction of the arrow as illustrated.
- ② To raise the feed dogs, push the lever in the direction of the arrow as illustrated and turn the handwheel toward you. Feed dogs must be up for normal sewing.



Darning

- | | |
|-----------------------------|-------------------|
| ① Stitch selector: | 6 to 8 |
| ② Stitch width: | 6.5 |
| ③ Stitch length: | Any |
| ④ Needle thread tension: | 2 to 6 |
| ⑤ Pressure adjusting lever: | 0 |
| ⑥ Presser foot A: | Zigzag foot |
| ⑦ Presser foot F: | Satin stitch foot |
| ⑧ Feed dogs: | Dropped |



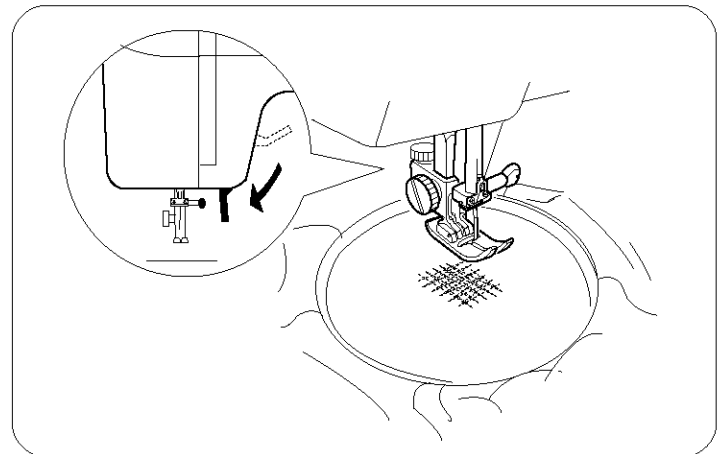
Drop the feed dogs. Place fabric, with the hole in the center, on an embroidery hoop, as shown.

Lower the presser foot F and sew at slow speed.

Move the fabric back and forth slowly until the darning area is covered. Turn the fabric 1/4 turn (90°) and sew another layer of stitching over the first layer. After darning is completed, return the pressure adjusting lever to 3 for normal sewing.

NOTE:

If fabric is thin or badly damaged, use a separate piece of fabric under the hole to reinforce it.



Cómo subir / bajar los dientes del transporte

La palanca de mando para los dientes del transporte está debajo del brazo libre colocabo en la parte del revés de la máquina.

- ① Para bajar los dientes del transporte empuje la palanca de mando en la dirección indicada por la flecha como se muestra en la ilustración.
- ② Pour subir los dientes del transporte empuje la palanca de mando en la dirección indicada por la flecha como se muestra en la ilustración y gire el volante de mano hacia usted. Los dientes de transporte deben estar subidos para las costuras normales.

Comment monter et descendre les griffes d'entraînement

Le levier des griffes d'entraînement est situé sous le berceau du bras libre à l'arrière de la machine.

- ① Pour faire descendre les griffes d'entraînement, poussez le levier dans le sens de la flèche comme illustré.
- ② Pour les faire monter, poussez le levier dans le sens de la flèche comme illustré et tournez la volant à main vers vous. Les griffes doivent être relevées pendant la couture normale.

Zurcido

- | | |
|---------------------------------------|-------------------------------------|
| ① Selector de puntada | 6 a 8 |
| ② Anchura de la puntada: | 6.5 |
| ③ Longitud de la puntada: | Cualquier número |
| ④ Tensión del hilo de la aguja: | 2 a 6 |
| ⑤ Palanca del ajuste de la presión: 0 | |
| ⑥ Prensatelas A: | Prensatelas para zig-zag |
| ⑦ Prensatelas F: | Prensatelas para puntada decorativa |
| ⑧ Los dientes de transporte: | Bajados |

Baje los dientes de transporte. Ponga la tela con el agujero en el centro entre los aros de bordado, tal como se muestra. Baje el pie F y cose despacio. Mueva la tela de para atrás y de para adelante hasta que haya cubierto la área a zurcir. Voltee la tela 1/4 vuelta y cose otra capa de puntada sobre la primera capa. Cuando haya terminado de zurcir, devuélva la presión ajustando la palanca al 3.

NOTA:

Si la tela es muy delgada o está en muy mal estado, utilice un trozo de tela separada debajo del agujero para reforzarlo.

Reprisage

- | | |
|---------------------------------------|--------------------|
| ① Sélecteur de point: | 6 à 8 |
| ② Largeur du point: | 6.5 |
| ③ Longueur du point: | Toute |
| ④ Tension du fil de l'aiguille | 2 à 6 |
| ⑤ Levier de réglage de la pression: 0 | |
| ⑥ Pied presseur A: | Pied zig-zag |
| ⑦ Pied presseur F: | Pied à point lancé |
| ⑧ Griffes d'entraînement: | Descendues |

Abaissez les griffes d'entraînement. Placez le tissu dans le cercle à broder, avec le trou au centre, comme illustré. Abaissez le pied presseur F et cousez à vitesse lente. Déplacez lentement le tissu d'avant en arrière jusqu'à ce que la partie à repriser soit couverte. Tournez le tissu d'un 1/4 de tour et piquez une autre couche de points par-dessus les premiers. A la fin du reprisage, réglez de nouveau le levier de réglage de la pression sur 3 pour la couture normale.

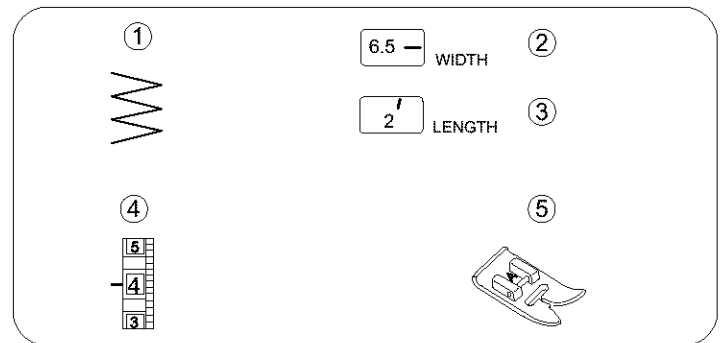
REMARQUE:

Si le tissu est fin ou très usé, mettez un morceau de tissu dessous pour le renforcer.

SECTION IV. ZIGZAG STITCHES

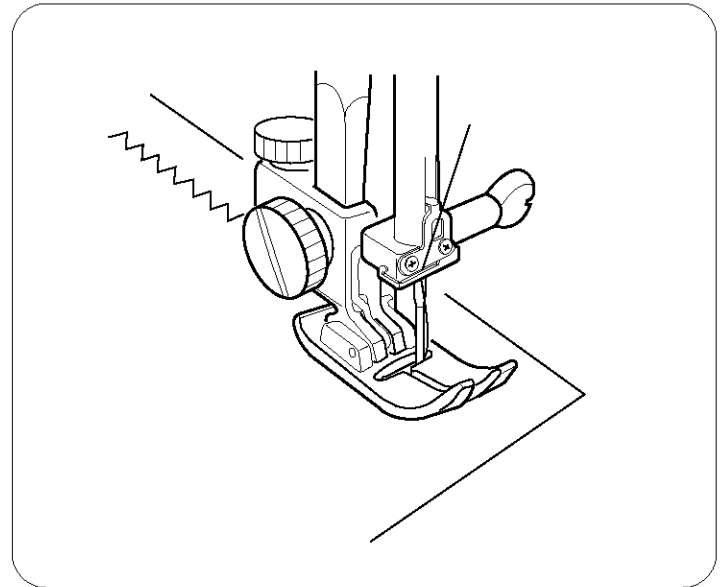
Basic Zigzag

- ① Stitch selector: 5
- ② Stitch width: 1 to 6.5
- ③ Stitch length: Red zone
- ④ Needle thread tension: 3 to 5
- ⑤ Presser foot A: Zigzag foot



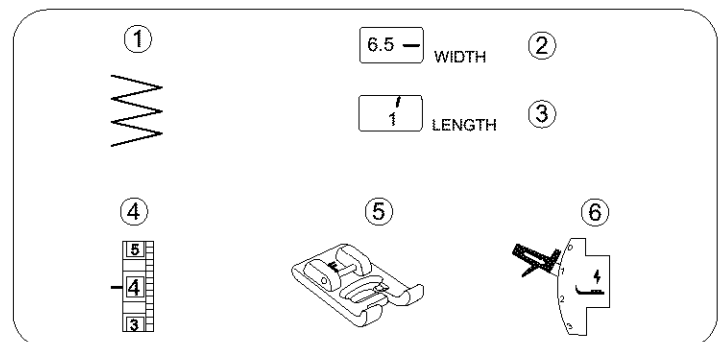
The zigzag stitch is one of the most common and versatile stitches. It can be a utility stitch for button sewing, buttonhole making, hemming, overcasting, mending and darning.

It can also be used to decorate with trims, appliques and cut work or as a decorative stitch.



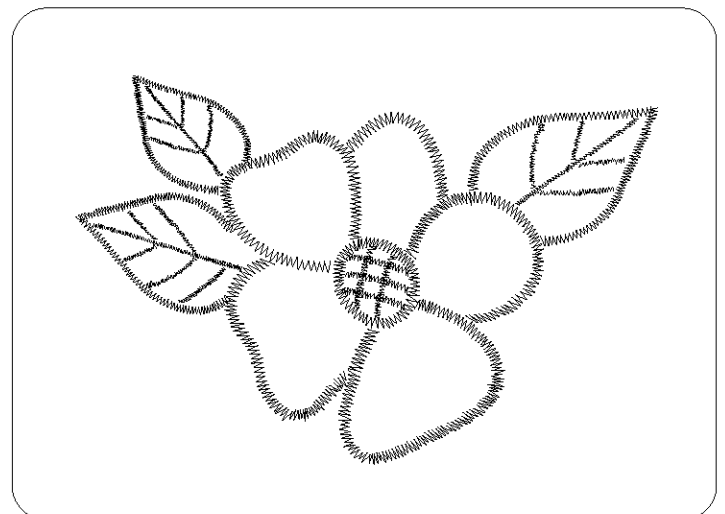
Satin Stitch

- ① Stitch selector: 5
- ② Stitch Width: 2 to 6.5
- ③ Stitch length: 0.5 to 1
- ④ Needle thread tension: 3 to 8
- ⑤ Presser foot F: Satin stitch foot
- ⑥ Pressure adjusting lever: 1 to 2



The satin stitch is often used to decorate and to overcast the raw edge on blankets, linens, tablecloths, napkins, etc. It is also attractive in applique.

Once your machine is set up to stitch, test stitch on the fabric being used for best results. A tight satin stitch may pucker some lightweight fabrics.



SECCION IV. PUNTADAS DE ZIG-ZAG

Puntada de zig-zag

- | | |
|---------------------------------|--------------------------|
| ① Selector de puntada: | 5 |
| ② Anchura de la puntada: | 1 a 6.5 |
| ③ Longitud de la puntada: | Zona roja |
| ④ Tensión del hilo de la aguja: | 3 a 5 |
| ⑤ Prensateles A: | Prensateles para zig-zag |

La puntada de zig-zag es una de las puntadas más comunes y más versátiles. Es una puntada de servicio para pegar botones, hacer ojales, para dobladillos, puntada sobrepuesta, para remendar y para zurcir. También puede ser utilizada para decorar con ribetes, aplicaciones y como puntada decorativa.

PARTIE IV. POINTS ZIG-ZAG

Zig-zag simple

- | | |
|---------------------------------|--------------|
| ① Sélecteur de point: | 5 |
| ② Largeur du point: | 1 à 6.5 |
| ③ Longueur du point: | Zone rouge |
| ④ Tension du fil de l'aiguille: | 3 à 5 |
| ⑤ Pied presseur A: | Pied zig-zag |

Le zig-zag est un point très commun et aux usages multiples. Il est utile pour coudre les boutons, les boutonnères, les ourlets, ainsi que pour surfiler et repriser. On peut également l'utiliser pour orner avec des gances, des appliques ou des jours, ou comme point décoratif.

Puntada en satén

- | | |
|-------------------------------------|-------------------------------------|
| ① Selector de puntada: | 5 |
| ② Anchura de puntada: | 2 a 6.5 |
| ③ Longitud de puntada: | 0.5 a 1 |
| ④ Tensión del hilo de la aguja: | 3 a 8 |
| ⑤ Prensateles F: | Prensateles para puntada decorativa |
| ⑥ Palanca del ajuste de la presión: | 1 o 2 |

La puntada de satén es muy versátil y frecuentemente utilizada como puntada decorativa y también puede ser usada para sobrehilar un orillo burdo en sábanas, ropa blanca, manteles y servilletas. Es especialmente atractiva para aplicaciones. Después de ajustar la máquina, experimente en un pedazo de la tela que planea utilizar. Si la puntada está demasiado apretada puede arrugar o fruncir algunas telas livianas.

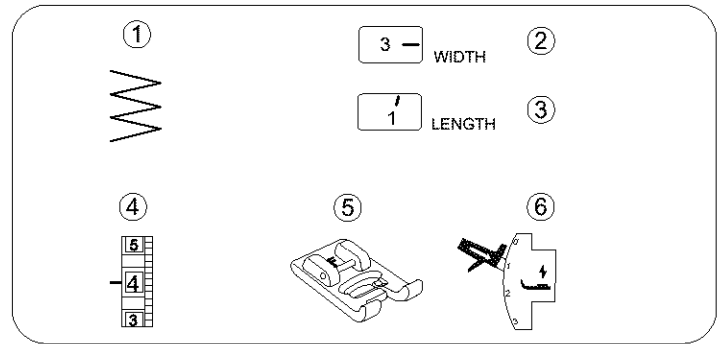
Point lancé

- | | |
|------------------------------------|--------------------|
| ① Sélecteur de point: | 5 |
| ② Largeur du point: | 2 à 6.5 |
| ③ Longueur du point: | 0.5 à 1 |
| ④ Tension du fil de l'aiguille: | 3 à 8 |
| ⑤ Pied presseur F: | Pied à point lancé |
| ⑥ Levier de réglage de la tension: | 1 ou 2 |

Le point lancé est souvent utilisé pour décorer et arrêter le bord des couvertures du linge de maison des nappes, des serviettes de table, etc. Il convient aussi très bien pour les appliques. Lorsque votre machine est réglée pour la couture, faites un essai sur le tissu que vous allez utiliser. Si le point est trop serré, vous risquez de plisser les tissus légers.

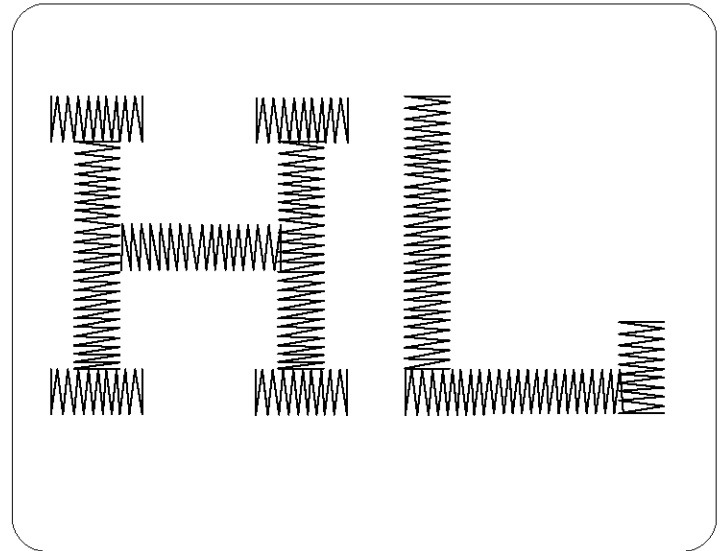
Monogramming

- ① Stitch selector: 5
- ② Stitch width: 3
- ③ Stitch length: 0.5 to 1
- ④ Needle thread tension: 1 to 4
- ⑤ Presser foot F: Satin stitch foot
- ⑥ Pressure adjusting lever: 1 or 2



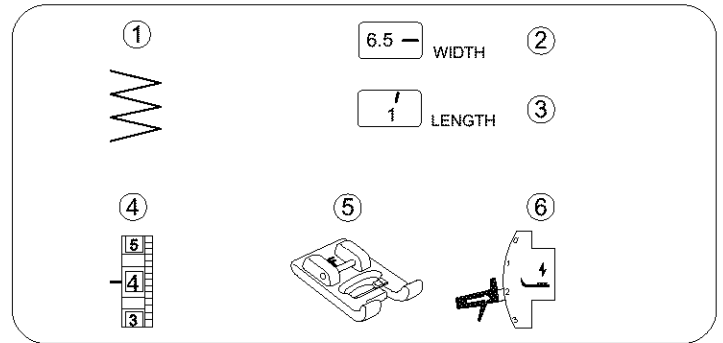
Attach a piece of stabilizer on the wrong side (Bottom side) of the fabric.

Draw letters on the fabric with tailor's chalk. Form each pattern with satin stitch, adjusting stitch width.

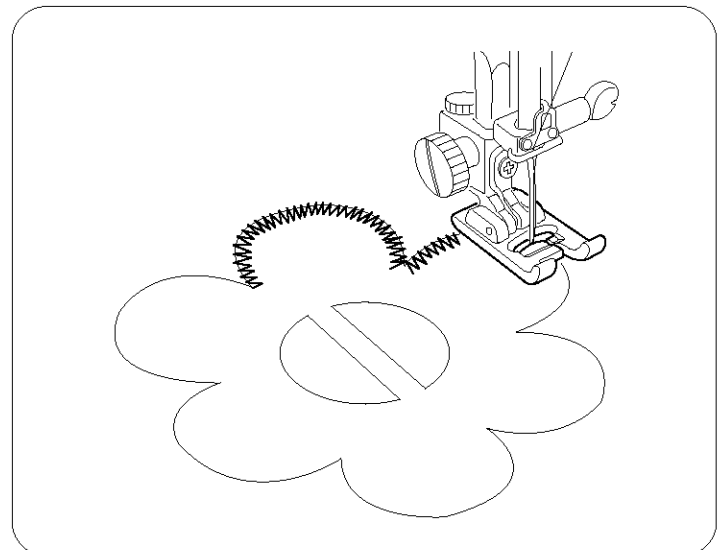


Applique

- ① Stitch selector: 5
- ② Stitch width: 2 to 6.5
- ③ Stitch length: 0.5 to 1
- ④ Needle thread tension: 2 to 6
- ⑤ Presser foot F: Satin stitch foot
- ⑥ Pressure adjusting lever: 2



Baste applique pieces on the fabric, or fuse the applique pieces with iron-on fabric joiner. Stitch around the applique making sure the needle falls along the raw edge of the applique.



Monogramas

- ① Selector de puntada: 5
- ② Anchura de la puntada: 3
- ③ Longitud de la puntada: 0.5 a 1
- ④ Tensión del hilo de la aguja: 1 a 4
- ⑤ Prensateles F: Prensateles para puntada decorativa
- ⑥ Palaca del ajuste de la presión: 1 o 2

Coloque la entretela por la parte de abajo de la tela.
Dibuje las letras sobre la tela utilizando tiza de costura. Forme cada modelo ajustando el ancho de la puntada.

Monogrammes

- ① Sélecteur de point: 5
- ② Largeur du point: 3
- ③ Longueur du point: 0.5 à 1
- ④ Tension du fil de l'aiguille: 1 à 4
- ⑤ Pied presseur F: Pied à point lancé
- ⑥ Levier de réglage de la tension: 1 ou 2

Fixez un tissu stabilisateur sur l'envers du tissu.
Dessinez les lettres sur le tissu avec une craie de tailleur. Suivez chaque motif au point de bourdon en réglant la largeur du point.

Aplicaciones

- ① Selector de patrón: 5
- ② Anchura de la puntada: 2 a 6.5
- ③ Longitud de la puntada: 0.5 a 1
- ④ Tensión del hilo de la aguja: 2 a 6
- ⑤ Prensateles F: Prensateles para puntada decorativa
- ⑥ Palaca del ajuste de la presión: 2

Bastee las piezas de aplicación sobre la tela, o pegue con tela térmica. Cosa alrededor de la aplicación para asegurarse de que la aguja cae sobre el borde exterior de la aplicación.

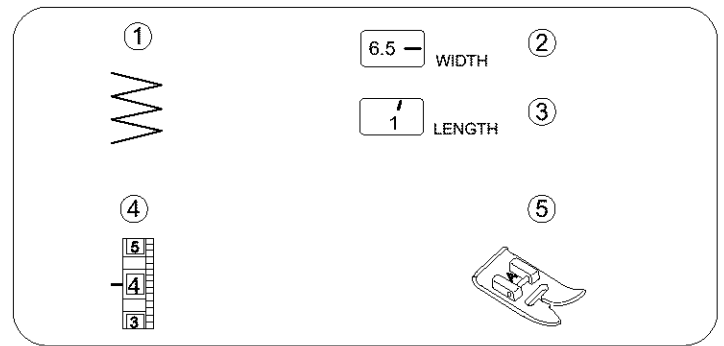
Appliques

- ① Sélecteur de point: 5
- ② Largeur du point: 2 à 6.5
- ③ Longueur du point: 0.5 à 1
- ④ Tension du fil de l'aiguille: 2 à 6
- ⑤ Pied presseur F: Pied à point lance
- ⑥ Levier de réglage de la tension: 2

Bâtissez les appliques sur le tissu ou collez-les avec de la colle pour tissu (thermocollant). Piquez autour des appliques en vous assurant que l'aiguille pique le long du bord brut du tissu.

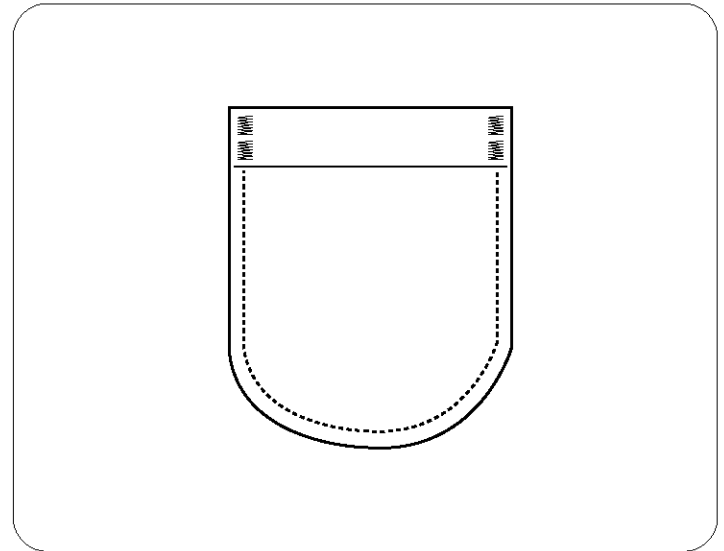
Bar Tacking

- ① Stitch selector: 5
- ② Stitch width: 2 to 6.5
- ③ Stitch length: 0.5 to 1
- ④ Needle thread tension: 2 to 6
- ⑤ Presser foot A: Zigzag foot



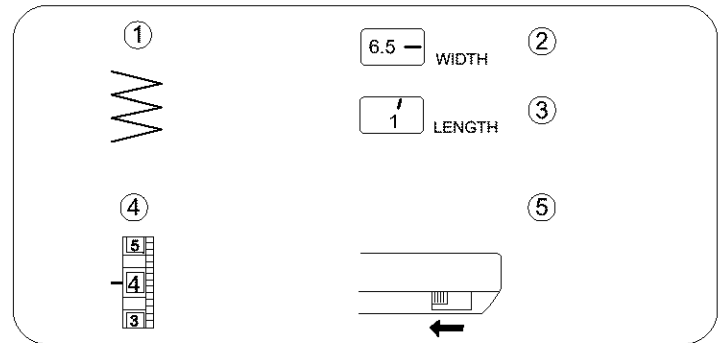
This is similar to a very short satin stitch and is used to reinforce points of strain such as corners, pockets and straps of lingerie.

Sew four (4) to six (6) stitches.



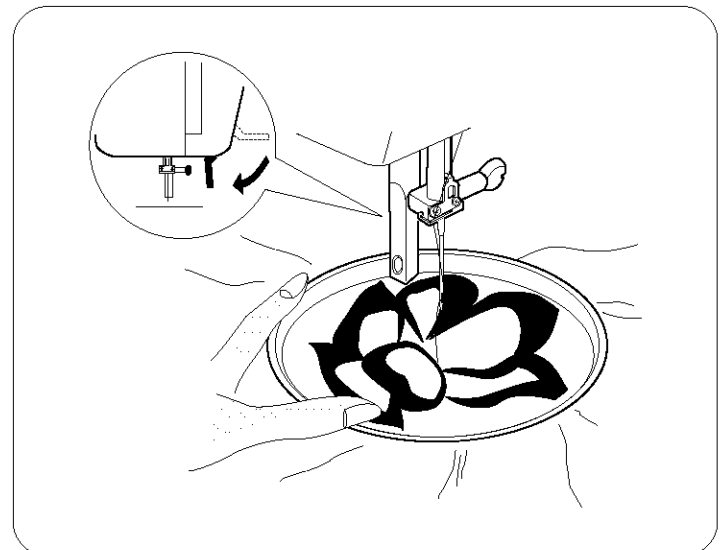
Embroidery

- ① Stitch selector: 5
- ② Stitch width: 1 to 6.5
- ③ Stitch length: Any
- ④ Needle thread tension: 2 to 6
- ⑤ Feed dogs: Dropped
- * Presser foot: Remove



Drop the feed dogs and remove the foot holder. Adjust stitch width as desired. Draw a design onto the fabric with tailor's chalk. Stretch the fabric between embroidery hoops and place under the needle.

Lower the presser foot lifter to engage the needle thread tension. Holding the needle thread in your left hand, rotate the handwheel counterclockwise for one complete turn. Pull the needle thread to draw the bobbin thread to the right side of the fabric. At medium speed, stitch along the marked outline, guiding the fabric carefully by hand. After embroidery is completed, raise the feed dogs for normal sewing.



Puntada de refuerzo

- | | |
|---------------------------------|--------------------------|
| ① Selector de puntada: | 5 |
| ② Anchura de la puntada: | 2 a 6.5 |
| ③ Longitud de la puntada: | 0.5 a 1 |
| ④ Tensión del hilo de la aguja: | 2 a 6 |
| ⑤ Prensateles A: | Prensateles para zig-zag |

Esta puntada es similar a una puntada de realce muy corta y se utiliza para reforzar los puntos que reciben el mayor esfuerzo, como esquinas o bolsillos y las tiras en ropa interior. Cosa de (4) a (6) puntadas de zig-zag.

Brides de renfort

- | | |
|---------------------------------|--------------|
| ① Sélecteur de point: | 5 |
| ② Largeur du point: | 2 à 6.5 |
| ③ Longueur du point: | 0.5 à 1 |
| ④ Tension du fil de l'aiguille: | 2 à 6 |
| ⑤ Pied presseur A: | Pied zig-zag |

Il s'agit d'un point de bourdon très court que l'on utilise pour renforcer les points de tension tels que les coins de poches et les bretelles de lingerie. Piquez quatre (4) à six (6) points.

Bordado

- | | |
|---------------------------------|------------------|
| ① Selector de puntada: | 5 |
| ② Anchura de la puntada: | 1 a 6.5 |
| ③ Longitud de la puntada: | Cualquier número |
| ④ Tensión del hilo de la aguja: | 2 a 6 |
| ⑤ Los dientes de transporte: | Bajados |
| * Prensateles: | No necesario |

Baje los dientes de transporte y retire el sujetador del prensateles. Ajuste la anchura de puntada a su gusto. Dibuje el diseño sobre la tela con una tiza de costura. Coloque la tela templada sobre un aro de bordar y colóque la debajo de la aguja. Baje la planca de elevación del prensateles para que agarre el hilo de la aguja de tensión. Tomando el hilo de la aguja con su mano izquierda girando el volante en el sentido contrario a las agujas del reloj hasta completar una vuelta completa. Hale el hilo superior para sacar el hilo de la canilla a través de la superficie de la tela. Con una velocidad media, cosa a través del orillo marcado, guiando la tela cuidadosamente con la mano. Cuando haya terminado el bordado, sube los dientes de transporte para costura normal.

Broderie

- | | |
|---------------------------------|----------|
| ① Sélecteur de point: | 5 |
| ② Largeur du point: | 1 à 6.5 |
| ③ Longueur du point: | Toute |
| ④ Tension du fil de l'aiguille: | 2 à 6 |
| ⑤ Griffes d'entraînement: | Abaisées |
| * Pied presseur: | Enlevé |

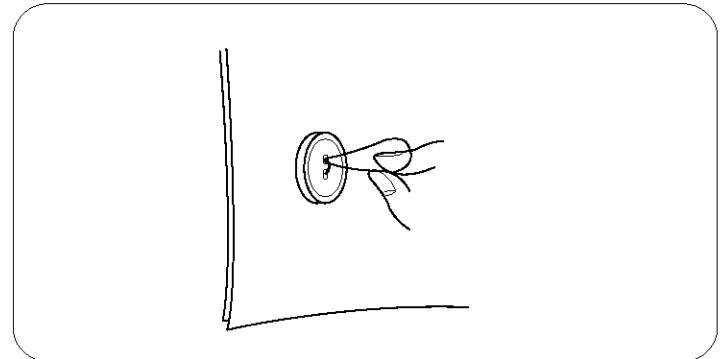
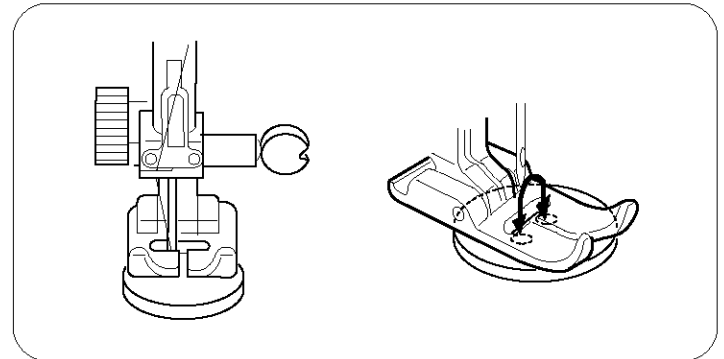
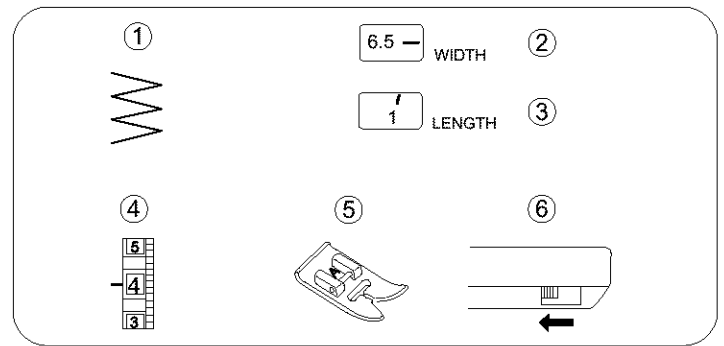
Abaissez les griffes d'entraînement et retirez le support de pied. Réglez la largeur du point comme vous le souhaitez. Dessinez un motif sur le tissu à la craie de tailleur. Tendez le tissu sur le cerceau et installez le sous l'aiguille. Abaissez levier du pied presseur pour tendre le fil supérieur. Tout en tenant le fil de la main gauche, tournez le volant à main en sens antihoraire, d'un tour complet. Tirez sur le fil supérieur pour amener le fil de la canette sur l'endroit du tissu. A vitesse moyenne, piquez le long du motif dessiné en guidant le tissu avec soin. A la fin de la broderie, remontez les griffes d'entraînement pour la couture normale.

Button Sewing

- | | |
|--------------------------|-------------|
| ① Stitch selector: | 5 |
| ② Stitch width: | 2 to 6.5 |
| ③ Stitch length: | Any |
| ④ Needle thread tension: | 2 to 6 |
| ⑤ Presser foot A: | Zigzag foot |
| ⑥ Feed dogs: | Dropped |

Drop the feed dogs. Match the holes on a button with the horizontal slot on the presser foot [A]. Adjust stitch width matching the distance of the holes on the button. Lower the foot to hold the button in place. Check to see if the needle enters into the holes on the button by turning the handwheel by hand. Sew about ten (10) stitches.

To strengthen the shank, cut the threads leaving about 4" (10.0 cm). Bring the needle thread down through one of the holes on the button and wind it around the shank. Bring the needle thread to the wrong side (Bottom side) of fabric and knot. After button sewing is completed, raise the feed dogs for normal sewing.



Overcasting Stitch

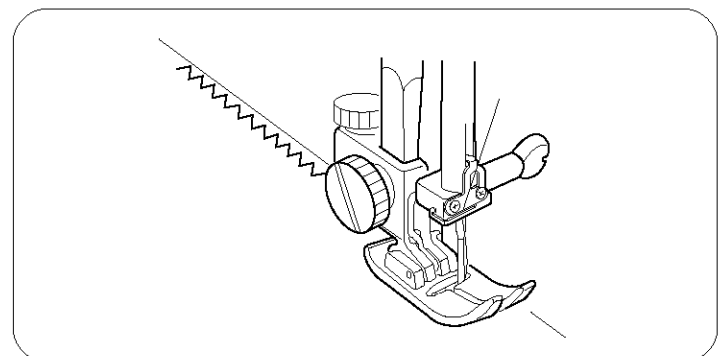
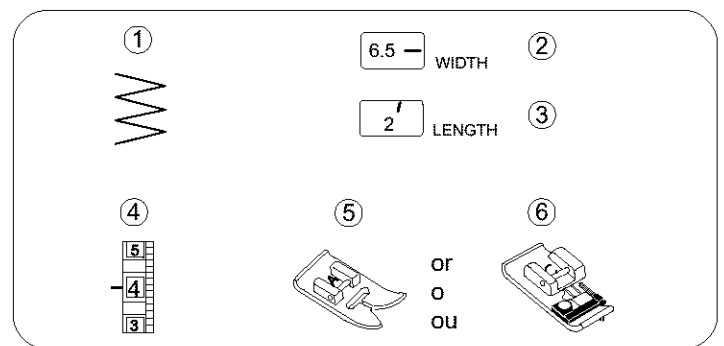
- | | |
|--------------------------|---------------|
| ① Stitch selector: | 5 |
| ② Stitch width: | 5 to 6.5 |
| ③ Stitch length: | Red zone |
| ④ Needle thread tension: | 3 to 8 |
| ⑤ Presser foot A: | Zigzag foot |
| ⑥ Presser foot C: | Overedge foot |

NOTE:

Set the stitch width 5.0 to 6.5 when the overedge foot [C] is used to prevent needle breakage or damaging the foot.

This is useful in garment construction and in finishing raw edges of any sewing project.

Start overcasting about 1/8" (0.3 cm) inside the raw corner of a seam. If you start right at the edge, the fabric bunches up and the stitches become tangled.



Costura de botones

| | |
|---------------------------------|--------------------------|
| ① Selector de puntada: | 5 |
| ② Anchura de la puntada: | 2 a 6.5 |
| ③ Longitud de la puntada: | Cualquier número |
| ④ Tensión del hilo de la aguja: | 2 a 6 |
| ⑤ Prensateles A: | Prensateles para zig-zag |
| ⑥ Dientes de transporte: | Bajados |

Baje los dientes de transporte. Haga coincidir los agujeros en botón con la ranura horizontal en el prensateles [A] . Ajuste la anchura de las puntadas igualándola a la distancia de los agujeros en el botón. Baje el prensateles para sujetar el botón en su sitio. Compruebe que la aguja entra por uno de los agujeros del botón, girando el volante con la mano. Cosa unas diez (10) puntadas.

Para reforzar el tallo, corte los hilos dejando unos 10.0 cm (4"). Traiga hacia abajo el hilo de la aguja a través de uno de los agujeros del botón y enróllelo alrededor del tallo. Traiga el hilo de la aguja ensartada hasta la parte opuesta de la tela y anude los hilos. Después de que el botón sea cosido, levante los dientes de transporte para coser normalmente.

Puntada de sobrehilado o remate

| | |
|---------------------------------|---|
| ① Selector de puntada: | 5 |
| ② Anchura de la puntada: | 5 a 6.5 |
| ③ Longitud de la puntada: | Zone roja |
| ④ Tensión del hilo de la aguja: | 3 a 8 |
| ⑤ Prensateles A: | Prensateles para zig-zag |
| ⑥ Prensateles C: | Prensateles para coser a punto por encima |

NOTA:

Ajuste la anchura de puntada entre 5.0 a 6.5 cuando emplee el Prensateles [C] para costuras sobre el borde para evitar que se pueda romper la aguja o que se dañe el prensateles.

Muy útil en la construcción de prendas y para sobrehilar o rematar bordes brutos en cualquier proyecto de costura.

Empiece a rematar un 0.3 cm (1/8") dentro del borde bruto. Si empieza a coser justo al borde, la tela se arrugará y las puntadas quedarán mal cruzadas.

Pose des boutons

| | |
|---------------------------------|--------------|
| ① Sélecteur de point: | 5 |
| ② Largeur du point: | 2 à 3 |
| ③ Longueur du point: | Toute |
| ④ Tension du fil de l'aiguille: | 2 à 6 |
| ⑤ Pied presseur A: | Pied zig-zag |
| ⑥ Griffes d'entraînement: | Abaisées |

Abaissez les griffes d'entraînement. Faites correspondre les trous du bouton avec la fente horizontale du pied presseur [A] . Réglez la largeur du point pour qu'elle corresponde à la distance entre les trous du bouton. Abaissez le pied presseur pour maintenir le bouton en place. Vérifiez que l'aiguille passe dans les trous du bouton en tournant le volant à la main. Cousez environ dix (10) points.

Pour renforcer la tige du bouton, coupez le fil en laissant environ 10.0 cm (4"). Faites passer le fil de l'aiguille dans l'un des trous du bouton et enroulez-le autour de la tige du bouton. Faites passer le fil de l'aiguille sur l'envers du tissu et nouez les fils. A la fin de la couture du bouton, remontez les griffes d'entraînement pour la couture normale.

Surfilage

| | |
|-------------------------------|-----------------|
| ① Sélecteur de point:: | 5 |
| ② Largeur du point: | 5 à 6.5 |
| ③ Longueur du point: | Zone rouge |
| ④ Tension du fil de aiguille: | 3 à 8 |
| ⑤ Pied presseur A: | Pied zig-zag |
| ⑥ Pied presseur C: | Pied à surjeter |

REMARQUE:

Réglez la largeur du point entre 5.0 et 6.5 quand vous utilisez le pied pour surfiler [C] afin d'éviter de casser l'aiguille ou d'endommager le pied.

Ce point est utile pour le montage des vêtements et pour finir les bords bruts de tous les ouvrages de couture. Commencez à surfiler à environ 0.3 cm (1/8") à l'intérieur du bord brut du tissu. Si vous commencez tout au bord, le tissu se fronce et les points s'emmêlent.

SECTION V. UTILITY STITCHES AND DECORATIVE STITCHES

Blind Hem Stitch

- ① Stitch selector: 9
- ② Stitch width: 2 to 3
- ③ Stitch length: Red zone
- ④ Needle thread tension: 2 to 6
- ⑤ Presser foot G: Blind hem foot

On heavy weight fabrics that ravel, the raw edge should be overcast first.

Fold the hem as illustrated.

- ① Wrong side (Bottom side) of fabric
- ② 1/4" - 7/16" (0.4 - 0.7 cm)
- ③ Light weight fabric
- ④ Heavy weight fabric

• To sew

- ① ⑤ When the needle comes to the left
 - ⑥ When the needle comes to the right
- Position the fabric on the machine so that the needle just pierces the folded part of the fabric when the needle comes over to the extreme left side. Lower the presser foot. Sew, guiding the folded edge along the guide.

* For a professional looking hem, fold the fabric reducing the width to about 1/8" (0.2 cm).

- ② As you sew, the right hand stitch will fall off the fabric edge forming a chain stitch.
- ⑦ Guide
- ⑧ Folded edge

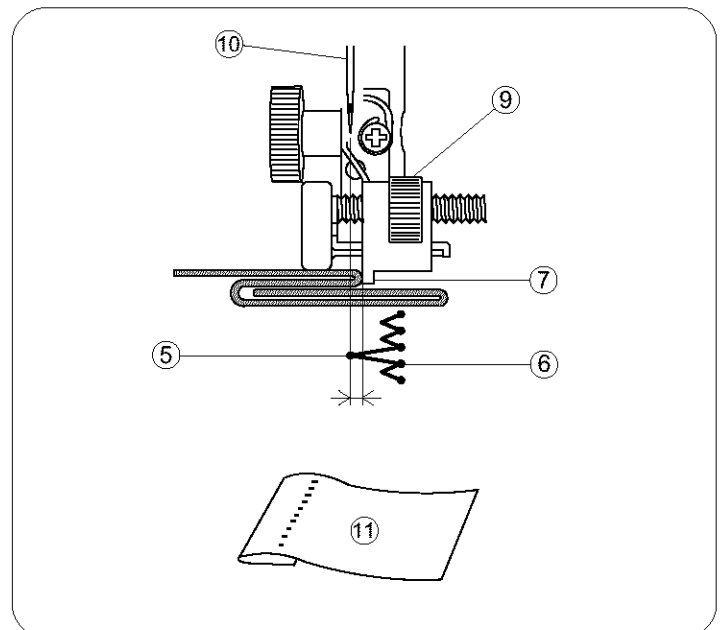
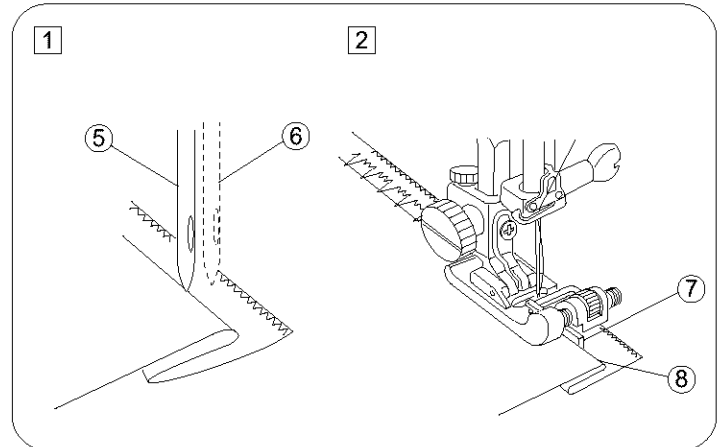
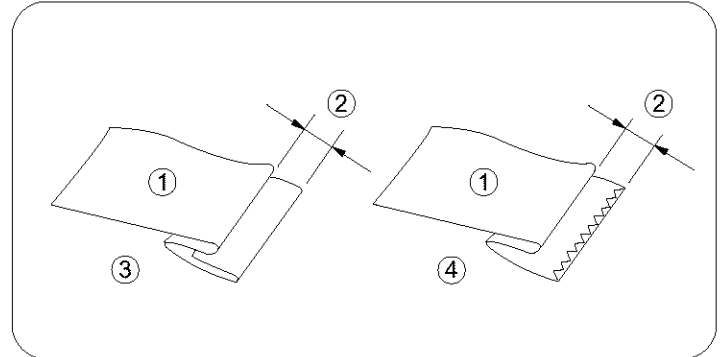
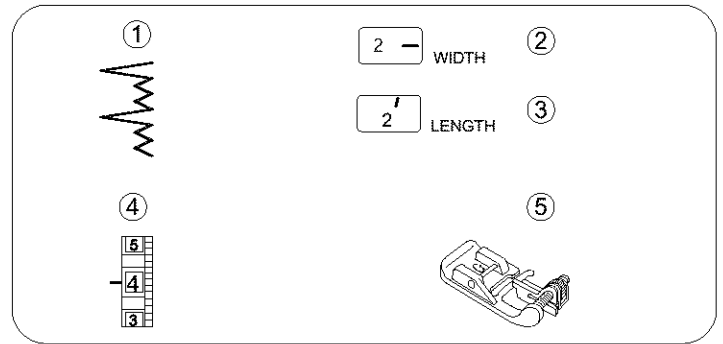
• Changing Needle position

Turn the sliding guide screw so that the sliding guide is very close to the left side of the blind hem foot.

- ⑨ Guide screw
- ⑩ Needle

If needle drops on the left side too far, the stitches appear on the right side of fabric.

- ⑪ Right side (Top side) of fabric



SECCION V. PUNTADAS UTILES Y PUNTADAS DECORATIVAS

Dobladillo invisible

- | | |
|---------------------------------|--|
| ① Selector de patrón: | 9 |
| ② Anchura de la puntada: | 2 a 3 |
| ③ Longitud de la puntada: | Zona roja |
| ④ Tensión del hilo de la aguja: | 2 a 6 |
| ⑤ Prensateles G: | Prensateles de puntada de dobladillo invisible |

En telas gruesas que se enredan, primeramente deberá rematarse el borde bruto.

Por último dóblelas de la forma indicada en la ilustración.

- ① Parte de abajo de la tela
- ② 0.4 a 0.7 cm (1/4" a 7/16")
- ③ Tela ligera
- ④ Tela gruesa

• Para coser

- 1 Posicione la tela de forma que el dobléz se sitúe contra el lado izquierdo de la aguja.
Baje el prensateles.
 - ⑤ Cuando la aguja va hacia la izquierda
 - ⑥ Cuando la aguja va hacia la derechaCosa guiando el borde doblado contra la guía del prensateles.
* Para que el dobladillo tenga aspecto profesional, doble la tela reduciendo el ancho a un 0.2 cm (1/8").
- 2 Al coser, la puntada de la derecha será dada fuera del borde de la tela formando una puntada de cadeneta.
 - ⑦ Guía
 - ⑧ Borde doblado

• Cómo cambiar la posición de la aguja

Gire el tornillo de la guía para que la guía quede muy arrimada al lado izquierdo del pie para puntada invisible.

- ⑨ Tornillo de la guía
- ⑩ Aguja

Si la aguja está demasiado a la izquierda, las puntadas se verán por la parte de arriba de la tela.

- ⑪ Parte de arriba de la tela

PARTIE V. POINTS UTILITAIRES ET DÉCORATIFS

Ourlet invisible

- | | |
|---------------------------------|-------------------------|
| ① Sélecteur de point: | 9 |
| ② Largeur du point: | 2 à 3 |
| ③ Longueur du point: | Zone rouge |
| ④ Tension du fil de l'aiguille: | 2 à 6 |
| ⑤ Pied presseur G: | Pied à ourlet invisible |

Sur les tissus épais qui ont tendance à s'effiloche, le bord brut devrait être surfilé d'abord.

Puis pliez l'ourlet comme illustré.

- ① Envers du tissu
- ② 0.4 à 0.7 cm (1/4" à 7/16")
- ③ Tissu fin
- ④ Tissu épais

• La couture

- 1 Placez le tissu sur la machine, de façon à ce que l'aiguille ne perce que la partie pliée du tissu lorsque l'aiguille arrive en position extrême gauche.
Abaissez le pied presseur.
 - ⑤ Aiguille à gauche
 - ⑥ Aiguille à droitePiquez en dirigeant le bord plié le long du guide.
* Pour obtenir un ourlet à l'allure professionnelle, réduisez la largeur du tissu plié à 0.2 cm (1/8").
- 2 À la couture, le point du côté droit débordera du tissu, formant une chaînette.
 - ⑦ Guide
 - ⑧ Le bord plié

• Changer la position de l'aiguille

Tournez la vis du guide coulissant de façon à ce que celui-ci se trouve très près du côté gauche du pied à ourlet visible.

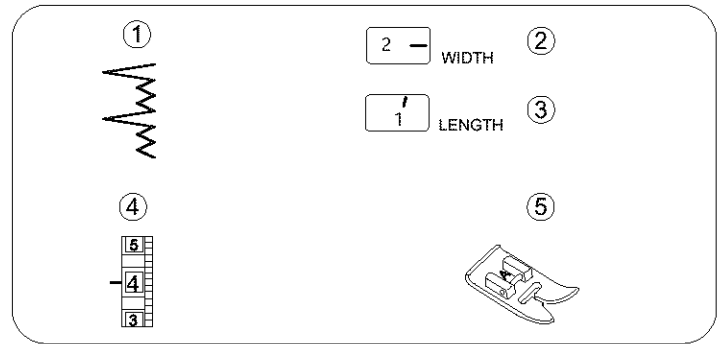
- ⑨ Vis du guide
- ⑩ Aiguille

Si l'aiguille tombe trop loin du côté gauche, les points apparaissent sur l'endroit du tissu.

- ⑪ Endroit du tissu

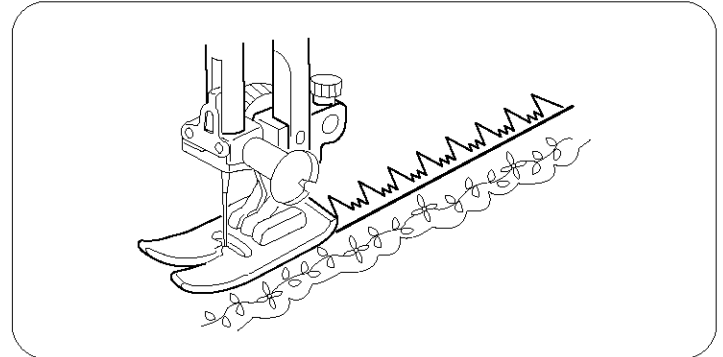
Lace Work

- ① Stitch selector: 9
- ② Stitch width: 2 to 3
- ③ Stitch length: 1
- ④ Needle thread tension: 1 to 4
- ⑤ Presser foot A: Zigzag foot



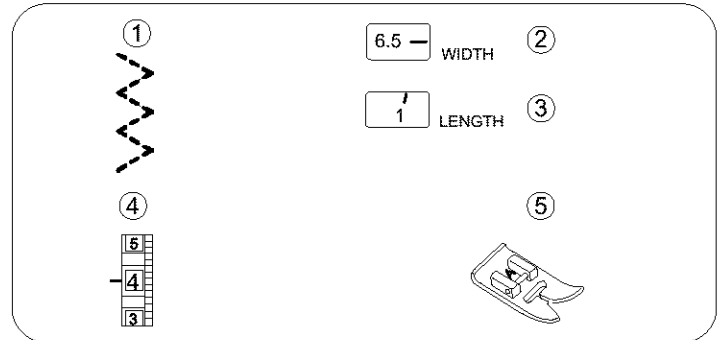
Lace adds a fanciful, feminine touch to blouses and lingerie. Table linens and pillows become more elegant when trimmed with lace.

Fold the raw edge of the fabric at least 5/8" (1.5 cm). Place lace underneath and topstitch with blind hem stitch. Trim excess fabric close to stitching.



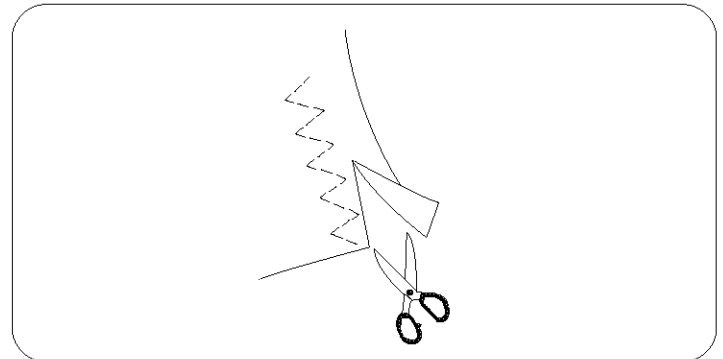
Multiple Zigzag Stitch

- ① Stitch selector: 4
- ② Stitch width: 5 to 6.5
- ③ Stitch length: 0.5 to 1
- ④ Needle thread tension: 2 to 6
- ⑤ Presser foot A: Zigzag foot



Seam Finishing

This stitch is used to finish the seam allowance on synthetics and other fabrics that tend to pucker. The stitch is also excellent for darning and mending tears. Place your fabric to allow a 5/8" (1.5 cm) seam.

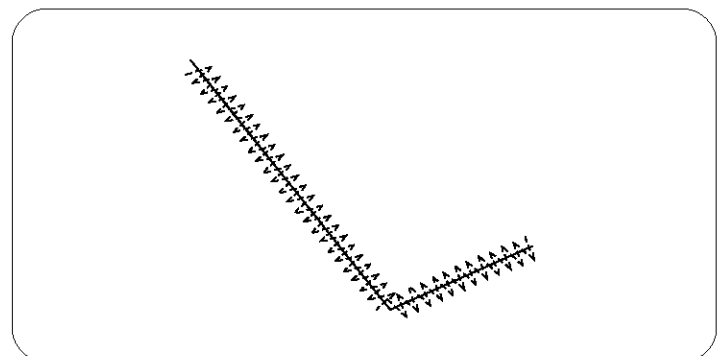


NOTE:

Be careful not to cut the stitches.

Mending

Position the tear under the needle so that the stitch catches both sides.



Trabajos con lazos

- | | |
|---------------------------------|--------------------------|
| ① Selector de patrón: | 9 |
| ② Anchura de la puntada: | 2 a 3 |
| ③ Longitud de la puntada: | 1 |
| ④ Tensión del hilo de la aguja: | 1 a 4 |
| ⑤ Prensateles A: | Prensateles para zig-zag |

Lazos añaden un toque fino y femenino a blusas y lencería. Manteleros y fundas de almohadas quedarán más elegantes cuando los adorne con lazos. Doble el borde por lo menos 1.5 cm (5/8"). Coloque el lazo por debajo y cosa sobre él con la puntada de dobladillo invisible. Recorte el exceso de tela cerca de la costura.

Dentelle

- | | |
|---------------------------------|--------------|
| ① Sélecteur de point: | 9 |
| ② Largeur du point: | 2 à 3 |
| ③ Longueur du point: | 1 |
| ④ Tension du fil de l'aiguille: | 1 à 4 |
| ⑤ Pied presseur A: | Pied zig-zag |

La dentelle ajoute une touche féminine aux chemisiers et à la lingerie. Le linge de table et les oreillers deviennent plus raffinés lorsqu'on les borde de dentelle. Repliez le bord brut du tissu sur 1.5 cm (5/8") au moins. Placez la dentelle dessous et surpiquez au point d'ourlet invisible. Recoupez le tissu au ras des points.

Puntada de múltiple zig-zag

- | | |
|---------------------------------|--------------------------|
| ① Selector de patrón: | 4 |
| ② Anchura de la puntada: | 5 a 6.5 |
| ③ Longitud de la puntada: | 0.5 a 1 |
| ④ Tensión del hilo de la aguja: | 2 a 6 |
| ⑤ Prensateles A: | Prensateles para zig-zag |

Point zig-zag multiple

- | | |
|---------------------------------|--------------|
| ① Sélecteur de point: | 4 |
| ② Largeur du point: | 5 à 6.5 |
| ③ Longueur du point: | 0.5 à 1 |
| ④ Tension du fil de l'aiguille: | 2 à 6 |
| ⑤ Pied presseur A: | Pied zig-zag |

Cosido fical

La puntada elástica es muy útil para la costura de telas que tienden a fruncir. Es excelente para poner remiendos y arreglar desgarros y sietes (zurcir). Coloque la tela de tal forma que pueda coser una costura a 1.5 cm (5/8") del borde. Después de coser recorte el margen sobrante.

Finition des coutures

Ce point est utilisé pour finir les ressources des coutures sur les tissus synthétiques ou les autres tissus qui ont tendance à se froncer. Ce point est excellent pour repriser et réparer les déchirures. Mettez votre tissu en place en prévoyant une ressource de couture de 1.5 cm (5/8"). Recoupez la ressource à la fin de la piqûre.

NOTA:

Tenga cuidado de no cortar las puntadas.

REMARQUE:

Faites attention de ne pas couper les points.

Zurciendo o remendando

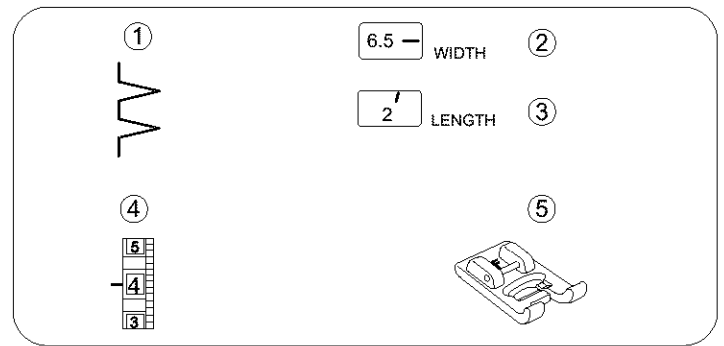
Coloque la parte rota debajo de la aguja para que la puntada alcance ambos lados.

Repriser

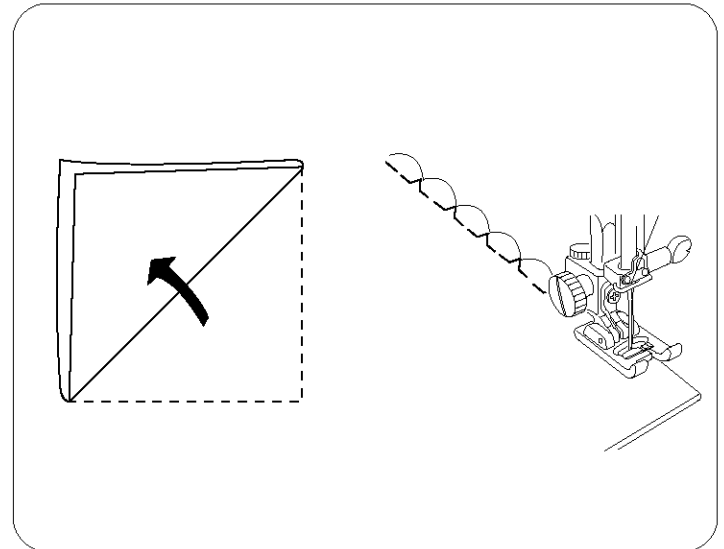
Placez la déchirure sous l'aiguille de manière à ce que le point attrape les deux côtés.

Shell Stitch

- ① Stitch selector: 1
- ② Stitch width: 3 to 6.5
- ③ Stitch length: Red zone
- ④ Needle thread tension: 4 to 9
- ⑤ Presser foot F: Satin stitch foot

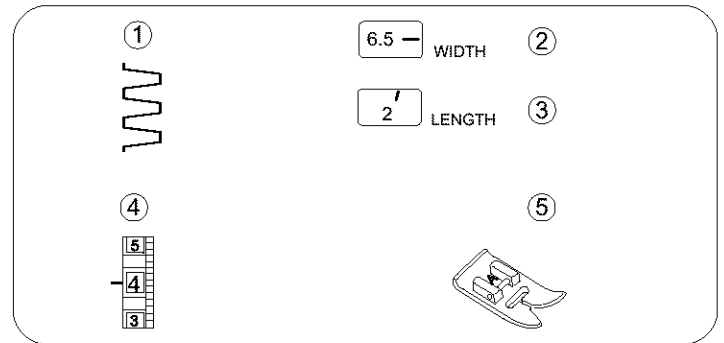


Use a lightweight fabric such as tricot. Fold the fabric and stitch on the bias. You may need to increase the needle thread tension slightly. Allow the needle to just clear the folded edge of the fabric at the zigzag stitches. If you sew rows of shell stitches, space the rows at least 5/8" (1.5 cm) apart. You can also sew shell stitches on knits or soft silky woven fabrics in any direction.

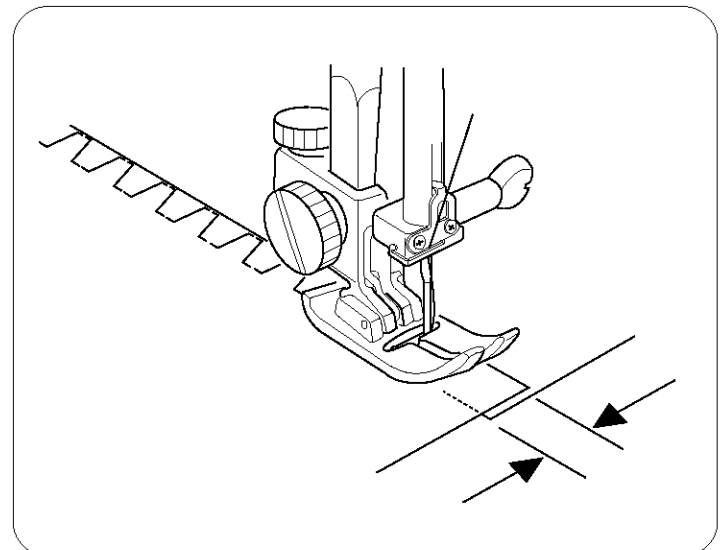


Box Stitch

- ① Stitch selector: 3
- ② Stitch width: 3 to 6.5
- ③ Stitch length: Red zone
- ④ Needle thread tension: 3 to 8
- ⑤ Presser foot A: Zigzag foot



Overlap two raw edges of heavy weight interlining and use this stitch to join them.



Puntada en forma de concha

- ① Selector de patrón: 1
- ② Anchura de la puntada: 3 a 6.5
- ③ Longitud de la puntada: Zona roja
- ④ Tensión del hilo de la aguja: 4 a 9
- ⑤ Prensateles F: Prensateles para puntada decorativa

Use telas ligeras como son las prendas de tricot. Doble la tela y puntéela en diagonal. Quizás tenga que incrementar ligeramente la tensión del hilo de la aguja. Cosa de tal forma que la aguja justo libre el borde doblado al coser con puntadas en zig-zag.

Si quiere coser filas de puntadas de conchas, deje un espacio entre ellas de al menos 1.5 cm (5/8"). También podrá coser con puntadas en forma de concha en telas de punto y tejidos de seda ligeros en cualquier dirección.

Point coquille

- ① Sélecteur de point: 1
- ② Largeur de point: 3 à 6.5
- ③ Longueur du point: Zone rouge
- ④ Tension du fil de l'aiguille: 4 à 9
- ⑤ Pied presseur F: Pied à point lancé

Utilisez un tissu léger comme du jersey. Pliez le tissu et piquez sur le biais. Vous aurez peut être besoin d'augmenter légèrement la tension du fil de l'aiguille. Laissez l'aiguille tomber juste en dehors du bord plié du tissu lors du zig-zag.

Si vous cousez des rangées de points coquille, espacez les rangées d'au moins 1.5 cm (5/8"). Vous pouvez également coudre des points coquilles sur les tricots et les étoffes soyeuses dans toutes les directions.

Puntada de caja

- ① Selector de patrón: 3
- ② Anchura de la puntada: 3 a 6.5
- ③ Longitud de la puntada: Zona roja
- ④ Tensión del hilo de la aguja: 3 a 8
- ⑤ Prensateles A: Prensateles para zig-zag

Sobreponga dos bordes brutos de forro pesado y use esta puntada para unirlos.

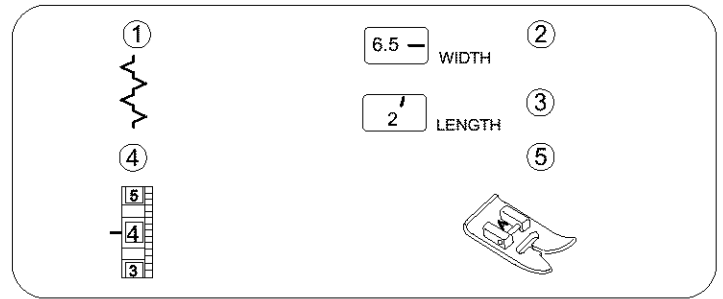
Point de créneau

- ① Sélecteur de point: 3
- ② Largeur du point: 3 à 6.5
- ③ Longueur du point: Zone rouge
- ④ Tension du fil supérieur: 3 à 8
- ⑤ Pied presseur A: Pied zig-zag

Superposez les bords bruts de doublure épaisse et cousez-les ensemble à l'aide de ce point.

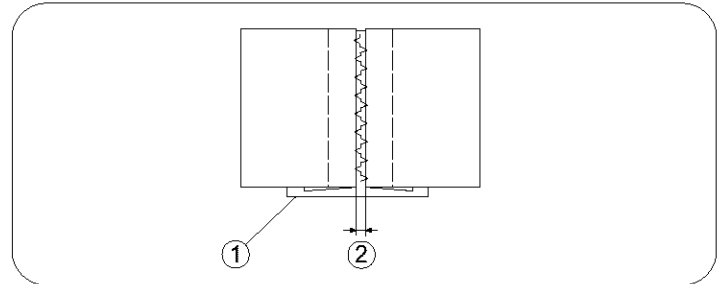
Fagoting Stitch

- ① Stitch selector: 11
- ② Stitch width: 5 to 6.5
- ③ Stitch length: 0.5 to 2
- ④ Needle thread tension: 3 to 8
- ⑤ Presser foot A: Zigzag foot



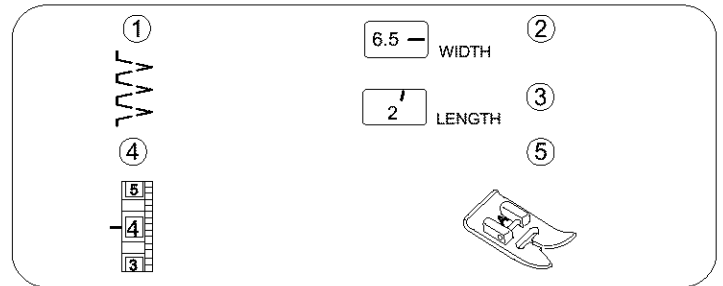
- ① Paper or tear-away backing
- ② 1/8" (0.3cm)

Use this stitch to join two pieces of fabric to create an open work appearance and add design interest. Fold under each fabric edge 1/2" (1.3 cm) and press. Pin the two edges to paper or tear-away backing 1/8" (0.3 cm) apart. Sew slowly, guiding the fabric so the needle catches the folded edge on each side.

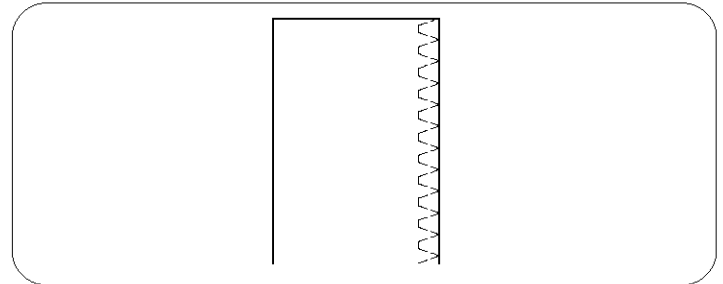


Two-point Shell Stitch

- ① Stitch selector: 2
- ② Stitch width: 3 to 6.5
- ③ Stitch length: Red zone
- ④ Needle thread tension: 3 to 8
- ⑤ Presser foot A: Zigzag foot

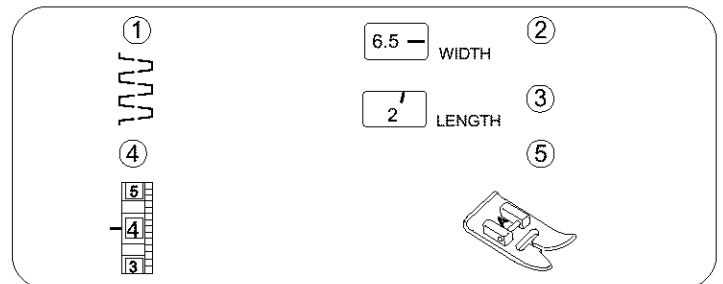


This stitch is often used as a single overlock stitch.

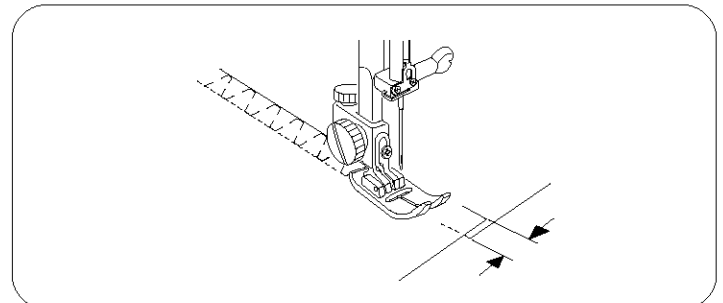


Two-point Box Stitch

- ① Stitch selector: 12
- ② Stitch width: 3 to 6.5
- ③ Stitch length: 1 to 2
- ④ Needle thread tension: 3 to 8
- ⑤ Presser foot A: Zigzag foot



This stitch is useful to join elastic fabrics.



Puntada para deshilachados

- ① Selector de patrón: 11
- ② Anchura de la puntada: 5 a 6.5
- ③ Longitud de puntada: 0.5 a 2
- ④ Tensión del hilo de la aguja: 3 a 8
- ⑤ Prensateles A: Prensateles para zig-zag

- ① Papel o cinta desprendible
- ② 0.3 cm (1/8")

Use esta puntada de costura para unir dos telas y crear una apariencia de trabajo abierto (deshilachado) y añadir interés al diseño. Haga un doblez de unos 1.3 cm (1/2") en cada uno de los bordes de las telas y pláncelos. Sujete con alfileres los dos bordes a un papel o cinta desprendible, separándolos un 0.3 cm (1/8"). Cosa despacio guiando la tela para que la aguja alcance los dos bordes.

Puntada de concha de dos puntos

- ① Selector de patrón: 2
- ② Anchura de la puntada: 3 a 6.5
- ③ Longitud de puntada: Zona roja
- ④ Tensión del hilo de la aguja: 3 a 8
- ⑤ Prensateles A: Prensateles para zig-zag

Esta puntada de costura es comúnmente usada como puntada de remate individual.

Puntada de caja de dos puntos

- ① Selector de patrón: 12
- ② Anchura de la puntada: 3 a 6.5
- ③ Longitud de la puntada: 1 a 2
- ④ Tensión del hilo de la aguja: 3 a 8
- ⑤ Prensateles A: Prensateles para zig-zag

Esta puntada es muy útil para unir telas elásticas.

Couture ajourée

- ① Sélecteur de point: 11
- ② Largeur du point: 5 à 6.5
- ③ Longueur du point: 0.5 à 2
- ④ Tension du fil de l'aiguille: 3 à 8
- ⑤ Pied presseur A: Pied zig-zag

- ① Papier de soie
- ② 0.3 cm (1/8")

Utilisez ce point pour relier avec créativité deux morceaux de tissu par une couture ajourée. Repliez chaque bord du tissu sur 1.3 cm (1/2") et repassez-les. Épinglez les deux côtés sur du papier de soie en laissant un espace de 0.3 cm (1/8"). Cousez lentement, en guidant le tissu pour que l'aiguille attrape les bords repliés de chaque côté.

Point coquille double points

- ① Sélecteur de point: 2
- ② Largeur du point: 3 à 6.5
- ③ Longueur du point: Zone rouge
- ④ Tension du fil de l'aiguille: 3 à 8
- ⑤ Pied presseur A: Pied zig-zag

Ce point est utilisé habituellement comme surfilage à piqûre simple.

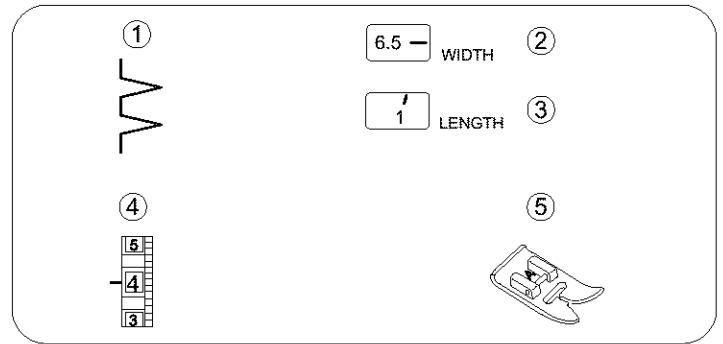
Point de créneau double points

- ① Sélecteur de point: 12
- ② Largeur du point: 3 à 6.5
- ③ Longueur du point: 1 à 2
- ④ Tension du fil de l'aiguille: 3 à 8
- ⑤ Pied presseur A: Pied zig-zag

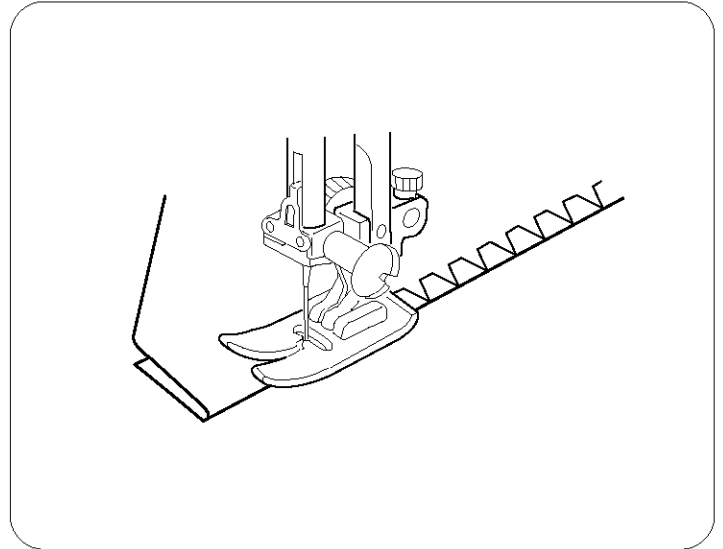
Ce point est utilisé pour joindre des tissus extensibles.

Overedge Stitch

- ① Stitch selector: 1
- ② Stitch width: 3 to 6.5
- ③ Stitch length: 1 to 3
- ④ Needle thread tension: 3 to 8
- ⑤ Presser foot A: Zigzag foot

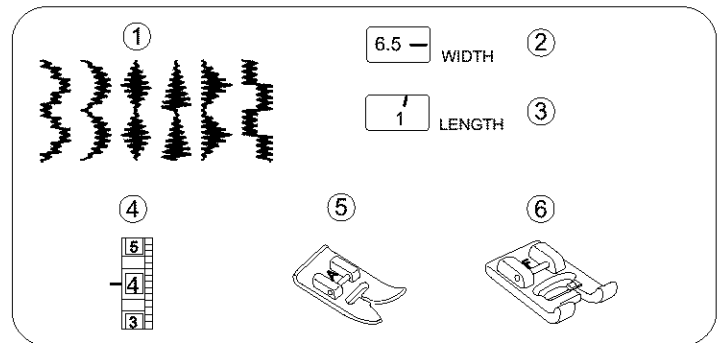


This stitch is often used as a seam finish to prevent fraying.

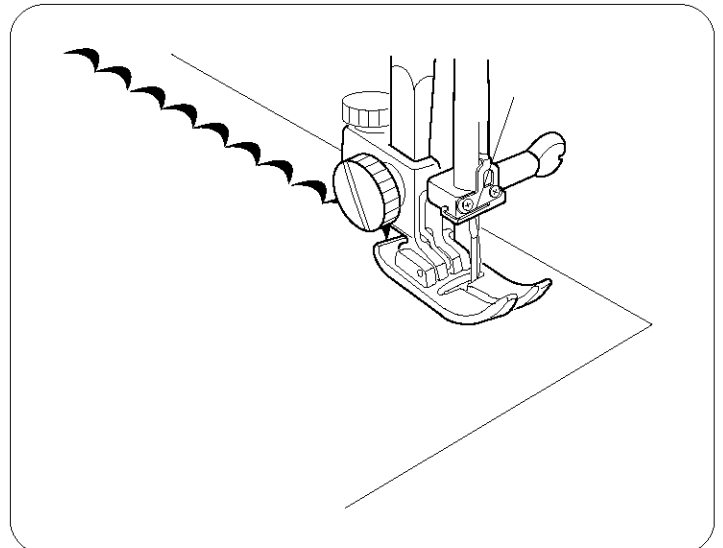


Decorative Stitch of Geometric Patterns

- ① Stitch selector: 13 to 18
- ② Stitch width: 3 to 6.5
- ③ Stitch length: Green zone
- ④ Needle thread tension: 3 to 8
- ⑤ Presser foot A: Zigzag foot
- ⑥ Presser foot F: Satin stitch foot



For a delicate appearance on fabric such as chiffon, use a single layer with a tear-away backing, if necessary.



Puntada para rebordados

- ① Selector de patrón: 1
- ② Anchura de la puntada: 3 a 6.5
- ③ Longitud de puntada: 1 a 3
- ④ Tensión del hilo de la aguja: 3 a 8
- ⑤ Prensateles A: Prensateles para zig-zag

Esta puntada es comúnmente usada en el cosido final para evitar que es deshilache.

Point de bordure

- ① Sélecteur de point: 1
- ② Largeur du point: 3 à 6.5
- ③ Longueur du point: 1 à 3
- ④ Tension du fil de l'aiguille: 3 à 8
- ⑤ Pied presseur A: Pied zig-zag

Ce point est utilisé pour finir les coutures et éviter que le bord ne s'effiloche.

Puntadas decorativas de diseños geométricos

- ① Selector de patrón: 13 a 18
- ② Anchura de la puntada: 3 a 6.5
- ③ Longitud de puntada: Zona verde
- ④ Tensión del hilo de la aguja: 3 a 8
- ⑤ Prensateles A: Prensateles para zig-zag
- ⑥ Prensateles F: Prensateles para puntada decorativa

Para conseguir una apariencia delicada en telas como la seda o el chiflón, use una sola capa con una cinta desprendible si es necesario.

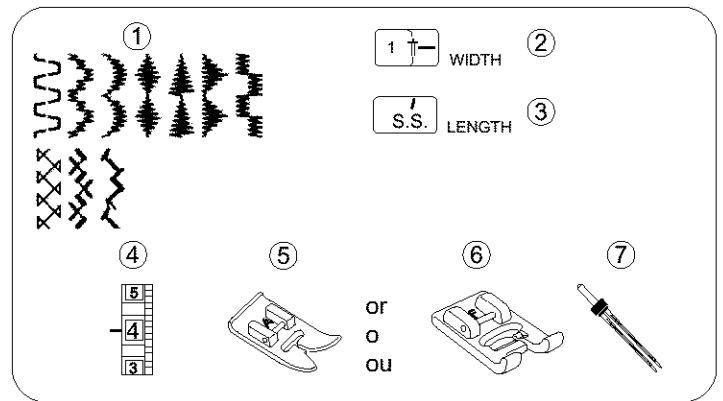
Points décoratifs géométriques

- ① Sélecteur de point: 13 à 18
- ② Largeur du point: 3 à 6.5
- ③ Longueur du point: Zone verte
- ④ Tension du fil de l'aiguille: 3 à 8
- ⑤ Pied presseur A: Pied zig-zag
- ⑥ Pied presseur F: Pied à point lancé

Pour obtenir un aspect raffiné sur les tissus tels que la mousseline, utilisez une seule épaisseur avec un renfort à déchirer si nécessaire.

Twin Needle Stitches (Option)

- ① Stitch selector: 12 to 18
- ② Stitch width: 1 to 2.5
- ③ Stitch length: Gold stretch stitch position or green zone
- ④ Needle thread tension: 3 to 7
- ⑤ Presser foot A: Zigzag foot
- ⑥ Presser foot F: Satin stitch foot
- ⑦ Needle: Twin needle (optional item)




- ① Upper thread guide
- ② Check spring holder
- ③ Thread take-up lever
- ④ Needle bar thread guide
- ⑤ Twin needle (optional item)

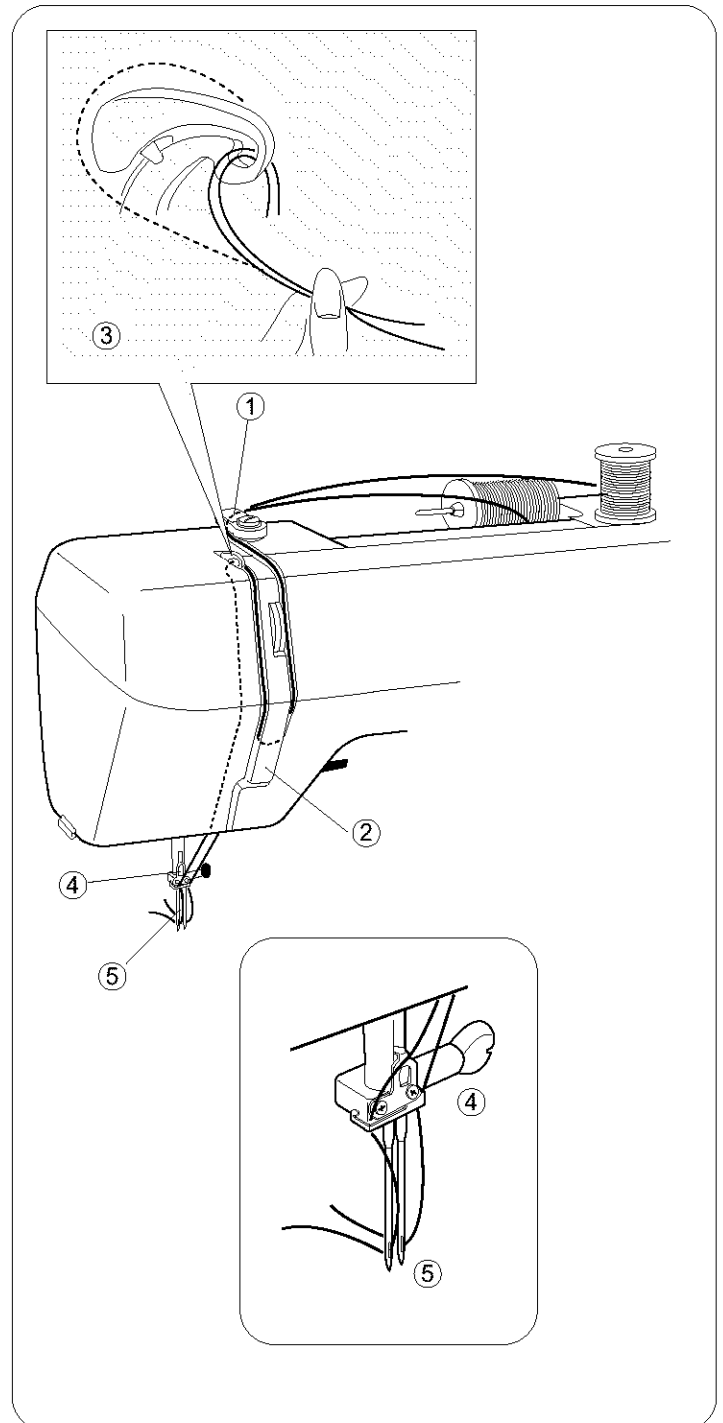
Turn off the power switch. Insert an additional spool pin in the hole for the additional spool pin. Place a piece of felt and a spool on the additional spool pin. Prepare the needle thread for the additional spool pin.

For threading of twin needle sewing, follow the chart making sure you separate two threads, placing one in each thread guide on the side of the needle bar ④.

Change the needle to a twin needle ⑤. Thread each needle from front to back.

NOTE:

To change the direction of sewing, turn the handwheel to make the needle be in the up position. Do not use a stitch width over the twin needle sewing zone ().



Puntadas de doble aguja (Opcion)

- ① Selector de patrón: 12 a 18
- ② Anchura de la puntada: 1 a 2.5
- ③ Longitud de la puntada: Posición oro de puntada elástica o zona verde
- ④ Tensión de hilo de la aguja: 3 a 7
- ⑤ Prensateles A: Prensateles para zig-zag
- ⑥ Prensateles F: Prensateles para puntada decorativa
- ⑦ Aguja: Doble aguja (objeto optional)

Aiguilles jumelées (Option)

- ① Sélecteur de point: 12 à 18
- ② Largeur du point: 1 à 2.5
- ③ Longueur du point: Position or point extensible ou zone verte
- ④ Tension du fil de l'aiguille: 3 à 7
- ⑤ Pied presseur A: Pied zig-zag
- ⑥ Pied presseur F: Pied à point lancé
- ⑦ Aiguille: Aiguilles jumelées (en option)

- ① Guíahilos superior
- ② Alojamiento del muelle recuperador del hilo
- ③ Tirahilos
- ④ Guíahilos de la barra de aguja
- ⑤ Doble aguja (objeto optional)

- ① Guide du fil supérieur
- ② Dispositif à ressort
- ③ Releveur du fil
- ④ Guide-fil de la barre à aiguille
- ⑤ Aiguilles jumelées (en option)

Apague la máquina. Inserte un portacarrete adicional en el agujero para el portacarrete adicional. Coloque el fieltro y el carrete de hilo adicional. Prepare el hilo de la aguja para el portacarrete adicional. Para hilar la doble aguja, siga el esquema asegurándose de separar los dos hilos, colocando uno en cada guía de hilo a los lados de la barra de aguja ④. Cambie la aguja por una doble aguja ⑤. Hile cada una de las agujas de adelante a atrás.

Éteignez la machine. Ajoutez le porte-bobine supplémentaire dans le trou qui lui est destiné. Placez un feutre et une bobine de fil sur la broche. Préparez ensuite le fil de l'aiguille pour la bobine supplémentaire. Pour l'enfilage des aiguilles jumelées, suivez le guide en vous assurant que vous séparez les deux fils, en passant chacun d'eux dans chaque guide sur les côtés de la barre d'aiguille ④. Remplacez l'aiguille par des aiguilles jumelées ⑤. Enfilez chaque aiguille de l'avant vers l'arrière.

NOTA:

Para cambiar la dirección de cosido, gire el volante para subir la aguja hasta la posición más alta. La anchura de la puntada no debe ser mayor que la zona de costura de la doble aguja (↑↑).

REMARQUE:

Pour modifier la direction de la couture, faites monter les aiguilles en tournant le volant. Ne réglez pas la largeur de point au delà de la zone pour les aiguilles jumelées (↑↑).

SECTION VI. STRETCH STITCHES

Straight Stretch

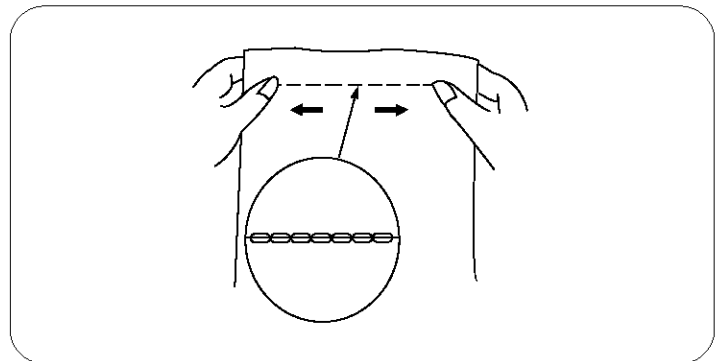
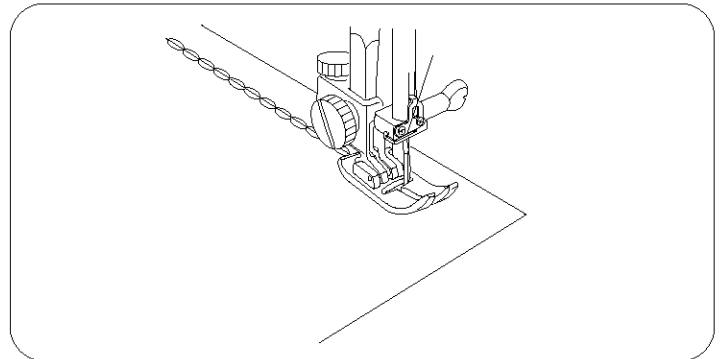
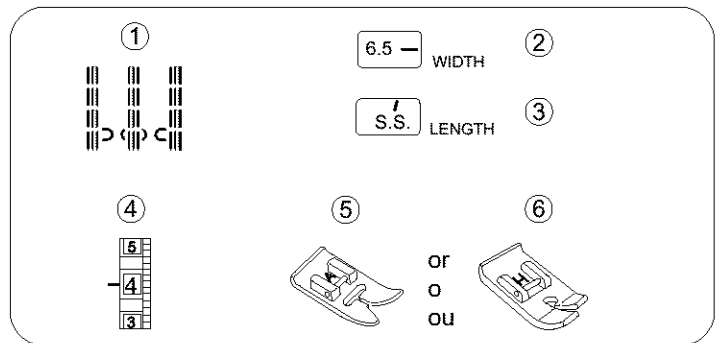
- ① Stitch selector: 6 to 8
- ② Stitch width: 6.5
- ③ Stitch length: Gold stretch stitch position
- ④ Needle thread tension: 2 to 6
- ⑤ Presser foot A: Zigzag foot
- ⑥ Presser foot H: Straight foot

NOTE:

When using the straight stitch foot, make sure to use center needle position. Otherwise the needle may strike the presser foot and possibly break.

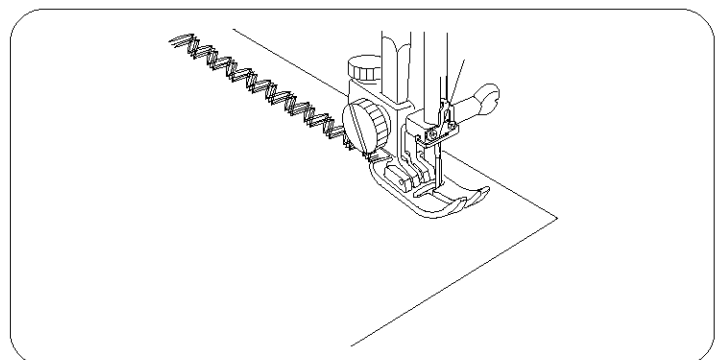
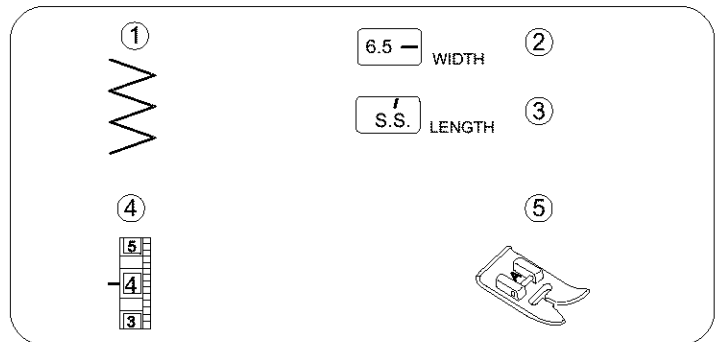
This strong, durable stitch is recommended where both elasticity and strength are necessary to insure comfort and durability.

Use it to reinforce areas such as crotch and armhole seams as well as to eliminate puckering on knits and stretch fabrics. Also, use when constructing items requiring extra strength such as backpacks.



Rick-rack Stretch

- ① Stitch selector: 5
- ② Stitch width: 2 to 6.5
- ③ Stitch length: Gold stretch stitch position
- ④ Needle thread tension: 2 to 6
- ⑤ Presser foot A: Zigzag foot



Sew on stretch fabrics in any area that you might use a zigzag stitch. This stitch is used as a decorative topstitch as well.

SECCION VI. PUNTADAS ELASTICAS

Puntada recta triple

- | | |
|---------------------------------|----------------------------------|
| ① Selector de patrón: | 6 to 8 |
| ② Anchura de la puntada: | 6.5 |
| ③ Longitud de la puntada: | Posición oro de puntada elástica |
| ④ Tensión del hilo de la aguja: | 2 a 6 |
| ⑤ Prensateles A: | Prensateles para zig-zag |
| ⑥ Prensateles H: | Prensateles para puntada recta |

NOTA:

Cuando use el pie para puntada recta, asegúrese de poner la aguja en la posición del centro. De lo contrario, la aguja chocará contra el prensateles y es posible que se rompa.

Esta puntada de costura, resistente y duradera, es recomendada en casos donde sean necesarios tanto la elasticidad como la durabilidad para asegurar comodidad y durabilidad.

Úsela para reforzar áreas como braguetas, puños de camisa y también para evitar deshilachamientos en telas de punto y telas elásticas. Use también esta puntada para construir elementos que requieran refuerzos especialmente fuerte como bolsos y mochilas.

Extensión de "Rick-rack" (zig-zag)

- | | |
|---------------------------------|----------------------------------|
| ① Selector de patrón: | 5 |
| ② Anchura de la puntada: | 2 a 6.5 |
| ③ Longitud de la puntada: | Posición oro de puntada elástica |
| ④ Tensión del hilo de la aguja: | 2 a 6 |
| ⑤ Prensateles A: | Prensateles para zig-zag |

Cosa en telas elásticas o en cualquier otro área en el que vaya a usar puntadas en zig-zag. Esta puntada de costura es usada también como puntada decorativa.

PARTIE VI. POINTS EXTENSIBLES

Point droit extensible

- | | |
|---------------------------------|------------------------------|
| ① Sélecteur de point: | 6 to 8 |
| ② Largeur du point: | 6.5 |
| ③ Longueur du point: | Position or point extensible |
| ④ Tension du fil de l'aiguille: | 2 à 6 |
| ⑤ Pied presseur A: | Pied zig-zag |
| ⑥ Pied presseur H: | Pied à point droit |

REMARQUE:

Lorsque vous utilisez le pied à point droit, assurez-vous que l'aiguille est en position centrale. Autrement elle heurtera le pied et se cassera.

Ce point solide et résistant est recommandé pour les coutures où la solidité et l'élasticité sont nécessaires au confort et à la durabilité.

Utilisez-le pour renforcer les coutures d'entre-jambes et d'emmanchure ainsi que pour éliminer les fronces sur les jerseys et les tissus extensibles. Également utile dans la fabrication d'accessoires résistants comme les sacs à dos.

Croquet extensible

- | | |
|---------------------------------|------------------------------|
| ① Sélecteur de point: | 5 |
| ② Largeur du point: | 2 à 6.5 |
| ③ Longueur du point: | Position or point extensible |
| ④ Tension du fil de l'aiguille: | 2 à 6 |
| ⑤ Pied presseur A: | Pied zig-zag |

Utilisez ce point sur les tissus extensibles où le point zig-zag pourrait être utilisé. Ce point peut aussi être utilisé comme surpiqûres décoratives.

Overcast Stretch Stitching

- ① Stitch selector: 9
- ② Stitch width: 3 to 6.5
- ③ Stitch length: Gold stretch stitch position
- ④ Needle thread tension: 2 to 6
- ⑤ Presser foot A: Zigzag foot

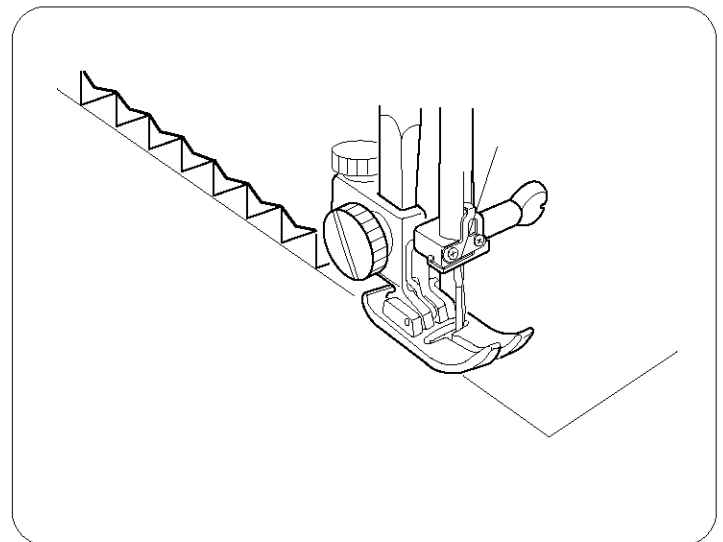
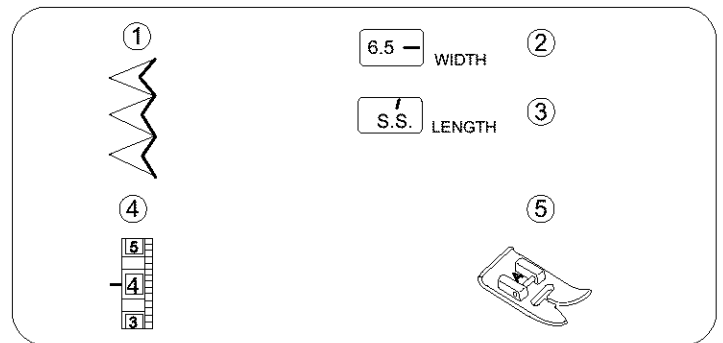
This stitch is for sewing a seam with an overcast finish. It is used when making swim wear, ski pants and other garments which require stretch.

• To sew

Place raw edge of fabric to the “left” of the needle as shown. Sew in a manner so that the needle pierces the fabric very close to the outside edge. Or place the fabric to allow a 5/8” (1.6 cm) seam, then trim seam allowance. Raw or worn edges of older garments can be overcasted to prevent further raveling.

NOTE:

Use a #11 blue stretch needle, which effectively prevents skipped stitching.



Smocking

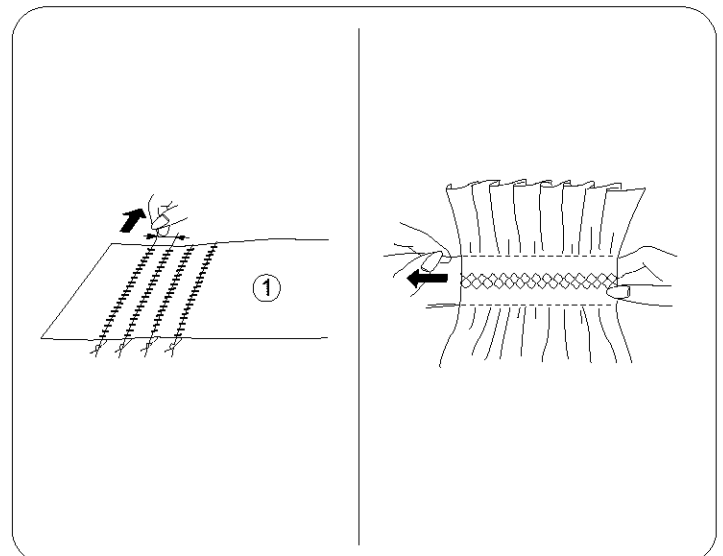
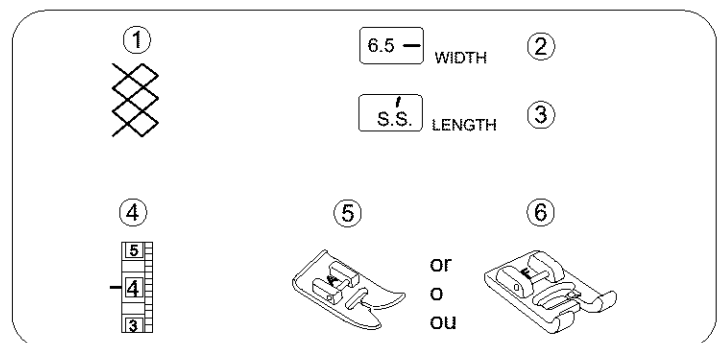
- ① Stitch selector: 4
- ② Stitch width: 3 to 6.5
- ③ Stitch length: Gold stretch stitch position
- ④ Needle thread tension: 2 to 6
- ⑤ Presser foot A: Zigzag foot
- ⑥ Presser foot F: Satin stitch foot

• To sew

① Wrong side (Bottom side) of fabric
Smocking is a delicate decorative treatment used on children’s clothes or women’s blouses. Choose a soft and lightweight fabric such as batiste, gingham or challis. Cut the fabric three times wider than the projected width. Set stitch length at “4” and sew rows of straight stitches 3/8” (1.0 cm) apart across the area to be smocked. Knot the threads along the edge. Pull the bobbin threads to distribute the gathers evenly and secure the threads. Sew the decorative stitches of your choice between the gathered rows. Remove the gathering stitches.

Note:

Loosen the needle thread tension to make gathering easier.



Puntada elástica de remate o sobrehilado

- | | |
|---------------------------------|----------------------------------|
| ① Selector de patrón: | 9 |
| ② Anchura de la puntada: | 3 a 6.5 |
| ③ Longitud de la puntada: | Posición oro de puntada elástica |
| ④ Tensión del hilo de la aguja: | 2 a 6 |
| ⑤ Prensateles A: | Prensateles para zig-zag |

Esta puntada de costura es para coser costuras de remate o sobrehilado. Esta puntada es usada cuando se cosen trajes de baño, pantalones de esquiar y otras prendas que requieren de material elástico.

• Para coser

Coloque el borto de la tela a la "izquierda" de la aguja como es mostrado en la ilustración. Cosa de tal forma que la aguja traspase o penetre la tela muy cerca del borde exterior. También puede colocar la tela dejando unos 1.6 cm (5/8") entre la costura y el borde, cortando después la tela sobrante.

Los bordes o desgastados pueden ser rematados con esta puntada para evitar futuros deshilachamientos.

NOTA:

Use una aguja azul elástica No.11, la cual previene efectivamente puntadas saltadas.

Surjetage extensible

- | | |
|---------------------------------|------------------------------|
| ① Sélecteur de point: | 9 |
| ② Largeur du point: | 3 à 6.5 |
| ③ Longueur du point: | Position or point extensible |
| ④ Tension du fil de l'aiguille: | 2 à 6 |
| ⑤ Pied presseur A: | Pied zig-zag |

Ce point est utilisé pour coudre et surjeter en même temps. Il est très pratique pour la réalisation de maillots de bain, de pantalons de ski et autres vêtements extensibles.

• Pour coudre

Placez le bord brut du tissu à "gauche" de l'aiguille comme illustré. Cousez de manière à ce que l'aiguille perce le tissu tout près du bord extérieur. Ou encore placez le tissu en prévoyant une ressource de 1.6 cm (5/8"), puis recoupez la ressource. Les bords bruts ou effilochés des vieux vêtements peuvent être de cette manière pour éviter l'effilochage.

REMARQUE:

Utilisez une aiguille n° 11 à bout bleu, ce qui évite efficacement les points manqués.

Puntada de pluma

- | | |
|---------------------------------|-------------------------------------|
| ① Selector de patrón: | 4 |
| ② Anchura de la puntada: | 3 a 6.5 |
| ③ Longitud de la puntada: | Posición oro de puntada elástica |
| ④ Tensión del hilo de la aguja: | 2 a 6 |
| ⑤ Prensateles A: | Prensateles para zig-zag |
| ⑥ Prensateles F: | Prensateles para puntada decorativa |

• Para coser

- ① Parte de arriba de la tela

Esta es una puntada decorativa delicada, empleada en prendas de niños o blusas de señoras. Elija una tela ligera y suave como el batista, guinga o chalis. Corte la tela tres veces más ancha de la anchura necesaria para el proyecto. Ajuste la longitud de puntada a "4" y cosa líneas paralelas de puntada recta, con una separación entre ellas de 1.0 cm (3/8") en la zona que desea fruncir.

Anude los hilos a lo largo del borde. Tire del hilo de la canilla por el extremo no anudado para distribuir uniformemente los frunces, y asegure los hilos. Cosa con las puntadas decorativas que desee entre las líneas fruncidas. Quite los hilos de puntada recta que mantenían el fruncido.

NOTA:

Afloje la tensión del hilo de la aguja para facilitar el fruncido.

Point de smocks

- | | |
|---------------------------------|------------------------------|
| ① Sélecteur de point: | 4 |
| ② Largeur du point: | 3 à 6.5 |
| ③ Longueur du point: | Position or point extensible |
| ④ Tension du fil de l'aiguille: | 2 à 6 |
| ⑤ Pied presseur A: | Pied zig-zag |
| ⑥ Pied presseur F: | Pied à point de lancé |

• Pour coudre

- ① Endroit du tissu

Les smocks sont une décoration délicate utilisée sur les vêtements d'enfant ou les corsages de femme. Choisissez un tissu souple et léger comme la batiste, le vichy ou le challis. Coupez le tissu trois fois plus grand que la largeur finie. Réglez la longueur du point sur "4" et piquez des rangées de fronces séparées par 1.0 cm (3/8") en travers de la pièce destinée aux smocks. Nouez les fils au bord du tissu. Tirez sur les fils de canette pour grouper les fronces régulièrement et attachez les fils. Piquez le motif de votre choix entre les rangs de fronces. Enlevez les fils de fronces.

REMARQUE:

Relâchez la tension du fil de l'aiguille pour faciliter les fronces.

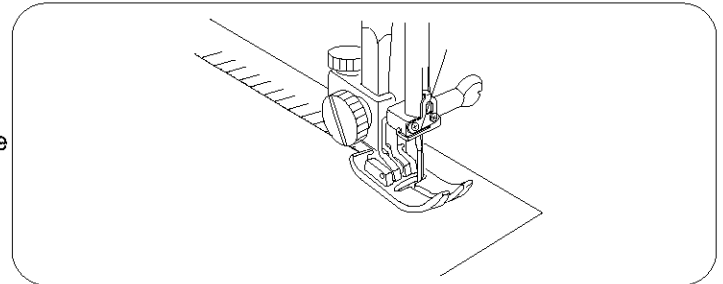
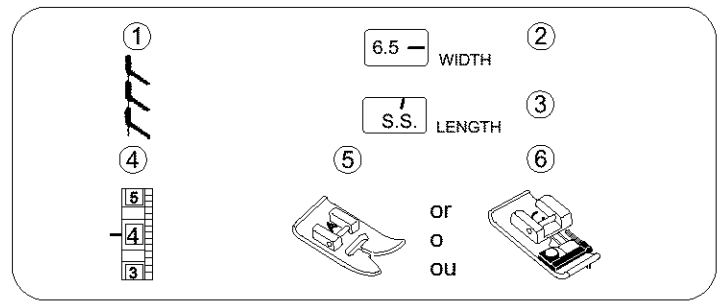
Serging

- ① Stitch selector: 10
- ② Stitch width: 3 to 6.5
- ③ Stitch length: Gold stretch stitch position
- ④ Needle thread tension: 3 to 6
- ⑤ Presser foot A: Zigzag foot
- ⑥ Presser foot C: Overedge foot

NOTE:

Set the stitch width 5.0 to 6.5 when the overedge foot [C] is used to prevent needle breakage or damaging the foot.

This stitch is ideal for 1/4" (0.6 cm) seams on knits or on medium to heavy weight woven fabrics where you want a narrow seam. It is also great for sewing spandex swim wear. Place the fabric under the presser foot [A] so that the stitches are made over the raw edge.

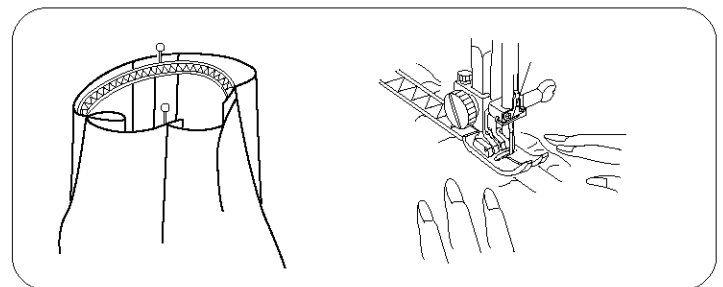
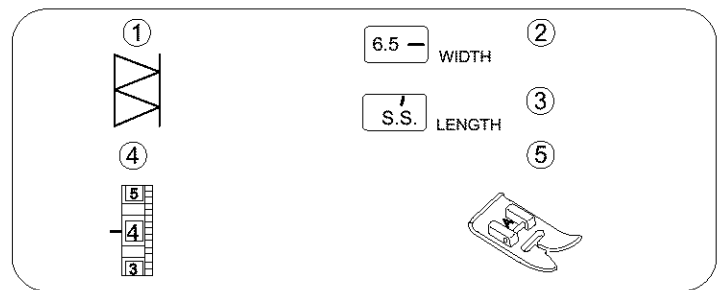


Elastic Stretch Stitch

- ① Stitch selector: 3
- ② Stitch width: 3 to 6.5
- ③ Stitch length: Gold stretch stitch position
- ④ Needle thread tension: 3 to 6
- ⑤ Presser foot A: Zigzag foot

Choose this stitch to attach elastic to garments. Mark elastic into quarters and match these to the center front, center back and side seams.

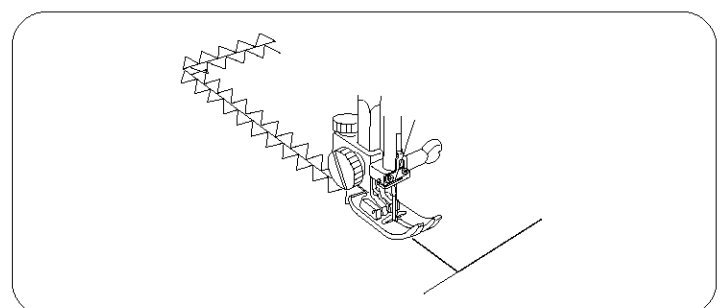
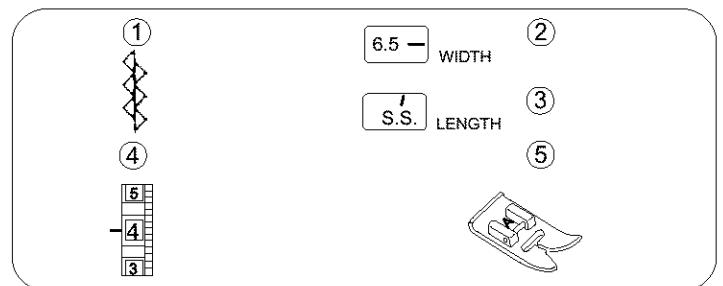
Place the middle of the elastic under the center of the presser foot [A] and stitch into place, making sure the elastic is evenly distributed.



Stretch Patching

- ① Stitch selector: 11
- ② Stitch width: 5 to 6.5
- ③ Stitch length: Gold stretch stitch position
- ④ Needle thread tension: 2 to 6
- ⑤ Presser foot A: Zigzag foot

This stitch is for patching worn out elbows or knees and for patchwork quilting.



Puntada de dobladillo

- ① Selector de puntada: 10
- ② Anchura de la puntada: 3 a 6.5
- ③ Longitud de la puntada: Posición oro de puntada elástica
- ④ Tensión del hilo de la aguja: 3 a 6
- ⑤ Prensateles A: Prensateles para zig-zag
- ⑥ Prensateles C: Prensateles para coser a punto por encima

NOTA:

Ajuste la anchura de puntada entre 5.0 a 6.5 cuando emplee el Prensateles [C] para costuras sobre el borde para evitar que se pueda romper la aguja o que se dañe el prensateles.

Esta puntada es ideal para costuras de 0.6 cm (1/4") en prendas de punto y telas que necesiten costuras estrechas. Esta puntada es también estupenda para coser bañadores de expandes. Coloque la tela debajo del pie prensateles [A] de forma que las puntadas queden sobre el borde bruto.

Puntada elástica de extensión

- ① Selector de puntada: 3
- ② Anchura de la puntada: 3 a 6.5
- ③ Longitud de la puntada: Posición oro de puntada elástica
- ④ Tensión del hilo de la aguja: 3 a 6
- ⑤ Prensateles A: Prensateles para zig-zag

Elija ésta puntada para colocar elásticos en prendas. Divida y marque el elástico en cuatro partes iguales y haga que las marcas coincidan con las costuras central trasera, central delantera y laterales. Coloque el centro del elástico en el centro del pie prensateles [A] y cosa. Asegúrese de que el elástico este distribuido uniformemente.

Remiendos elásticos

- ① Selector de puntada: 11
- ② Anchura de la puntada: 5 a 6.5
- ③ Longitud de la puntada: Posición oro de puntada elástica
- ④ Tensión del hilo de la aguja: 2 a 6
- ⑤ Prensateles A: Prensateles para zig-zag

Esta puntada es para remendar codos o rodillas gastadas y para coser colchas o edredones.

Point de surjet

- ① Sélecteur de point: 10
- ② Largeur du point: 3 à 6.5
- ③ Longueur du point: Position point extensible or
- ④ Tension du fil de l'aiguille: 3 à 6
- ⑤ Pied presseur A: Pied zig-zag
- ⑥ Pied presseur C: Pied à surjeter

REMARQUE:

Réglez la largeur du point entre 5.0 et 6.5 quand vous utilisez le pied pour surfiler [C] afin d'éviter de casser l'aiguille ou d'endommager le pied.

Ce point est idéal pour les coutures à 0.6 cm (1/4") sur les jerseys ou sur les tissus moyens et épais quand vous voulez obtenir une couture étroite.

Il est aussi parfait pour les maillots en spandex.

Placez le tissu sous le pied [A] afin que les points soient formés sur le bord brut.

Point extensible pour la fixation des élastiques

- ① Sélecteur de point: 3
- ② Largeur du point: 3 à 6.5
- ③ Longueur du point: Position point extensible or
- ④ Tension du fil de l'aiguille: 3 à 6
- ⑤ Pied presseur A: Pied zig-zag

Utilisez ce point pour fixer un élastique sur un vêtement. Divisez la longueur de l'élastique en quatre parties égales et marquez chaque quartier. Faites correspondre chaque marque avec le milieu devant, le milieu dos et chaque côté. Placez le centre de l'élastique sous le milieu du pied presseur [A] et piquez-le en place en vous assurant que l'élastique est réparti uniformément.

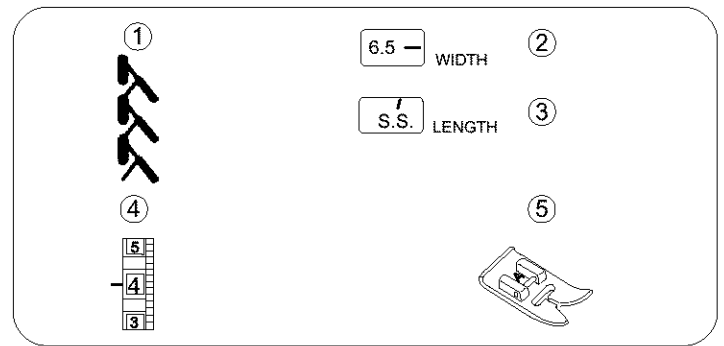
Point à rapiécer extensible

- ① Sélecteur de point: 11
- ② Largeur du point: 5 à 6.5
- ③ Longueur du point: Position point extensible or
- ④ Tension du fil de l'aiguille: 2 à 6
- ⑤ Pied presseur A: Pied zig-zag

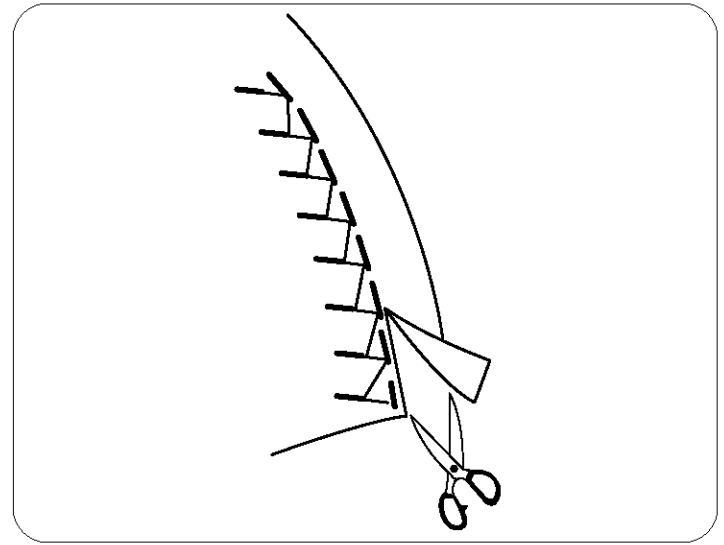
On utilise ce point pour réparer les coudes et les genoux usés et pour les ouvrages de patchwork.

Herring Bone Stretch

- ① Stitch selector: 2
- ② Stitch width: 3 to 6.5
- ③ Stitch length: Gold stretch stitch position
- ④ Needle thread tension: 2 to 6
- ⑤ Presser foot A: Zigzag foot



Use as hemming stitch for blankets, table clothes and draperies.
Place the fabric right side up, and sew 3/8" (1.0 cm) from the edge. Then trim close to stitching.

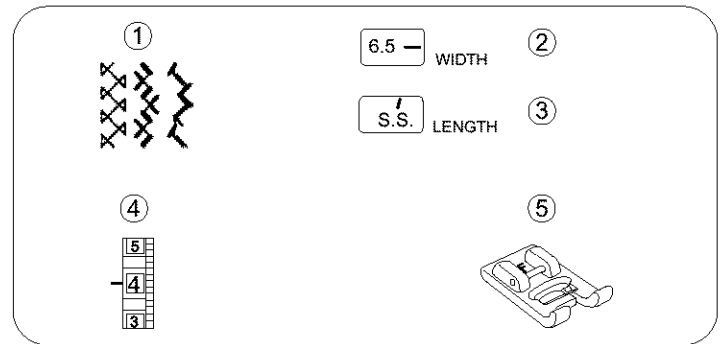


NOTE:

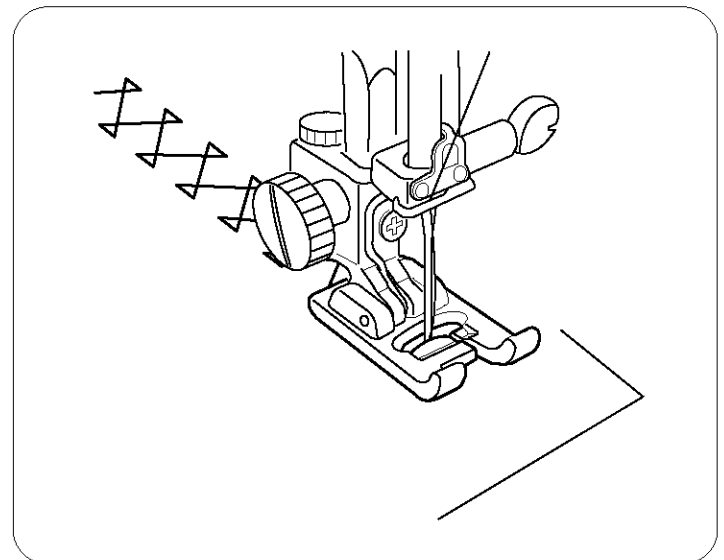
Be careful not to cut the stitches.

Decorative Stretch Patterns

- ① Stitch selector: 12 to 14
- ② Stitch width: 3 to 6.5
- ③ Stitch length: Gold stretch stitch position
- ④ Needle thread tension: 2 to 6
- ⑤ Presser foot F: Satin stitch foot



Decorative stretch patterns are used for adding a creative and personalized touch to items. You can decorate children's clothes, women's blouses, curtains, etc.



Puntada de espiga elástica

- ① Selector de puntada: 2
- ② Anchura de la puntada: 3 a 6.5
- ③ Longitud de la puntada: Posición de puntada elástica dorada
- ④ Tensión del hilo de la aguja: 2 a 6
- ⑤ Prensateles A: Prensateles para zig-zag

Use esta puntada para coser dobladillos en mantas, edredones, manteles y cortinas.

Coloque la tela con la parte de arriba hacia arriba y cosa a 1.0 cm (3/8") del borde. Después recorte la tela sobrante cerca de la costura.

NOTA:

Tenga cuidado de no cortar las puntadas.

Point d'épine extensible

- ① Sélecteur de point: 2
- ② Largeur du point: 3 à 6.5
- ③ Longueur du point: Position point extensible or
- ④ Tension du fil de l'aiguille: 2 à 6
- ⑤ Pied presseur A: Pied zig-zag

On utilise ce point pour border les couvertures, les nappes et les draperies.

Installez le tissu, l'endroit vers le haut et piquez à 1.0 cm (3/8") du bord. Puis recoupez au ras des points.

REMARQUE:

Faites attention de ne pas couper les points.

Diseños decorativos elásticos

- ① Selector de puntada: 12 a 14
- ② Anchura de la puntada: 3 a 6.5
- ③ Longitud de la puntada: Posición oro de puntada elástica
- ④ Tensión del hilo de la aguja: 2 a 6
- ⑤ Prensateles F: Prensateles para puntada decorativa

Diseños decorativos elásticos son usados para añadir un toque creativo personalizado a las prendas. Usted podrá decorar ropa de niños, blusas de señoras, cortinas, etc.

Motifs décoratifs extensibles

- ① Sélecteur de point: 12 à 14
- ② Largeur du point: 3 à 6.5
- ③ Longueur du point: Position point extensible or
- ④ Tension du fil de l'aiguille: 2 à 6
- ⑤ Pied presseur F: Pied à point de lancé

Les motifs décoratifs vous permettent d'ajouter une note de fantaisie et de personnaliser vos ouvrages. Vous pouvez décorer les vêtements d'enfant, les corsages de femme, les rideaux, etc.

SECCION VII. BUTTONHOLE

Automatic Buttonhole

- | | |
|--------------------------|---------------------------|
| ① Stitch selector: | (BH) |
| ② Stitch width: | 3 to 6.5 |
| ③ Stitch length: | Blue zone |
| ④ Needle thread tension: | 2 to 6 |
| ⑤ Presser foot R: | Automatic buttonhole foot |

• Preparation for sewing

- ① Groove
- ② Pin

Attach the automatic buttonhole foot R. Make sure the groove on the holder catches the pin on the foot when lowering the presser foot.

• To sew

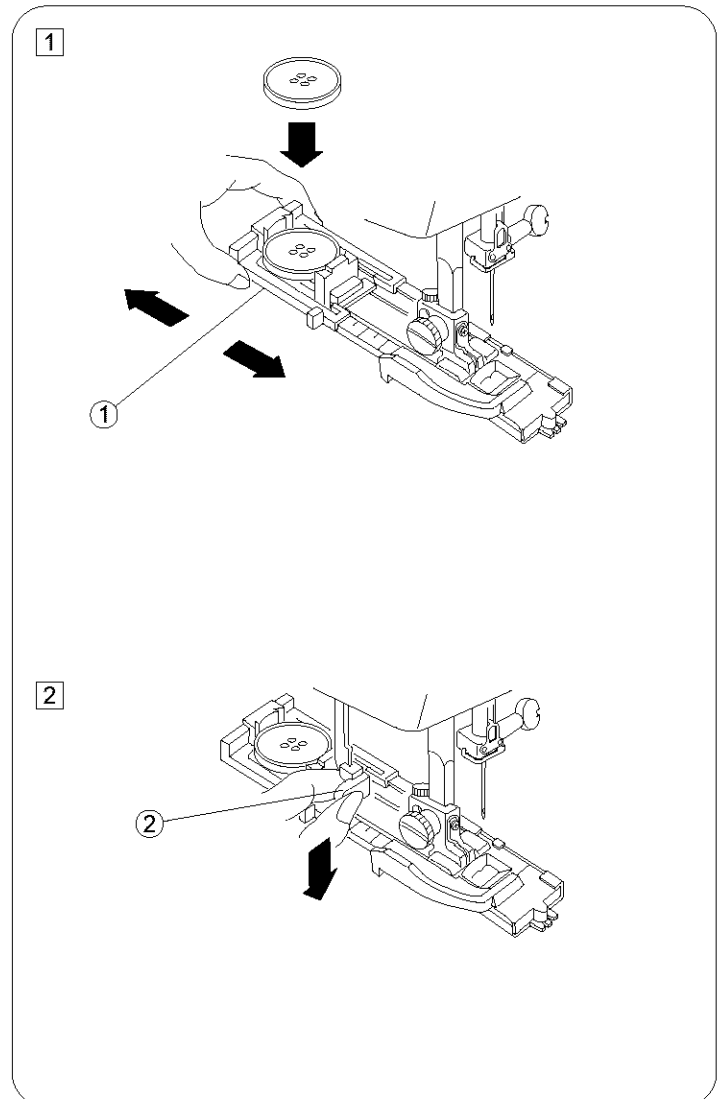
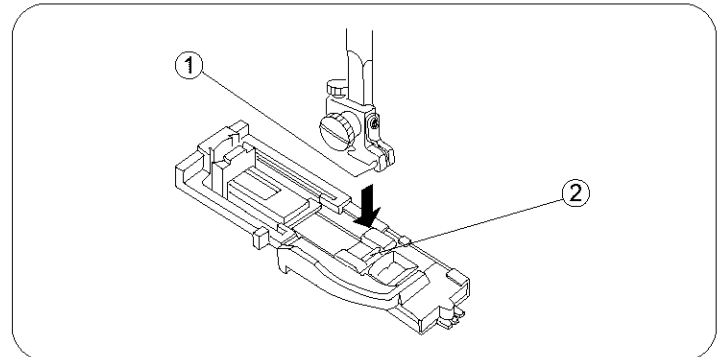
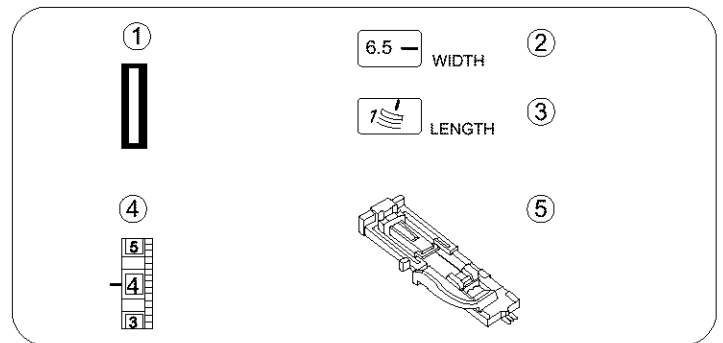
- ① Button holder
- ② Buttonhole lever

The buttonhole size is automatically set by placing the button in the rear of the automatic buttonhole foot. The button holder on the foot takes a button up to 1.0" (2.5 cm) in diameter.

Make a test buttonhole on an extra piece of the fabric to check your settings.

Use interfacing on stretch fabrics.

- ① Pull the button holder ① to the back, and place the button in it. Push it together tightly on the button.
- ② Pull the buttonhole lever ② down as far as it will go.



SECTION VII. OJALES

Ojal automático

- | | |
|---------------------------------|----------------------------------|
| ① Selector de puntada: | □ (BH) |
| ② Anchura de la puntada: | 3 a 6.5 |
| ③ Longitud de la puntada: | Zona Azul |
| ④ Tensión del hilo de la aguja: | 2 a 6 |
| ⑤ Prensatelas R: | Prensatelas para ojal automático |

• Preparación para coser

- ① Enclavadura
- ② Pasador

Coloque el Prensatelas R para ojales automáticos. Asegúrese de que cuando baje la palanca de elevación del prensatelas la enclavadura del empuje enganche el pasador.

• Para coser

- ① Alojamiento del botón
- ② Palanca de ojales

El tamaño del ojal se toma automáticamente colocando el botón en la parte trasera del pie prensatelas para ojales automáticos.

En el alojamiento del botón se pueden colocar botones de hasta 2.5 cm (1.0") de diámetro.

Antes de coser los ojales en la prenda que desee, practique cosiendo un ojal en un trozo de tela para verificar los ajustes. Emplee para ello acoplamiento de telas elásticas.

- ① Tire del alojamiento del botón ① hacia atrás, y coloque el botón en su interior. Empuje firmemente el alojamiento con el botón dentro.
- ② Baje la palanca de ojales ② tan bajo como se pueda.

PARTIE VII. BOUTONNIÈRE

Boutonnière automatique

- | | |
|---------------------------------|--------------------------------|
| ① Sélecteur de point: | □ (BH) |
| ② Largeur du point: | 3 à 6.5 |
| ③ Longueur du point: | Zone bleue |
| ④ Tension du fil de l'aiguille: | 2 à 6 |
| ⑤ Pied presseur R: | Pied à boutonnière automatique |

• Préparation à la couture

- ① Rainure
- ② Broche

Fixez le pied à boutonnière automatique R. Assurez-vous que la rainure du support correspond à la broche sur le pied avant d'abaisser le levier relève-presseur.

• Pour coudre

- ① Support du bouton
- ② Levier des boutonnières

La dimension de la boutonnière est automatiquement définie lorsque vous placez le bouton à l'arrière du pied à boutonnière. Le support du bouton sur le pied peut recevoir un bouton d'un diamètre maximum de 2.5 cm (1.0").

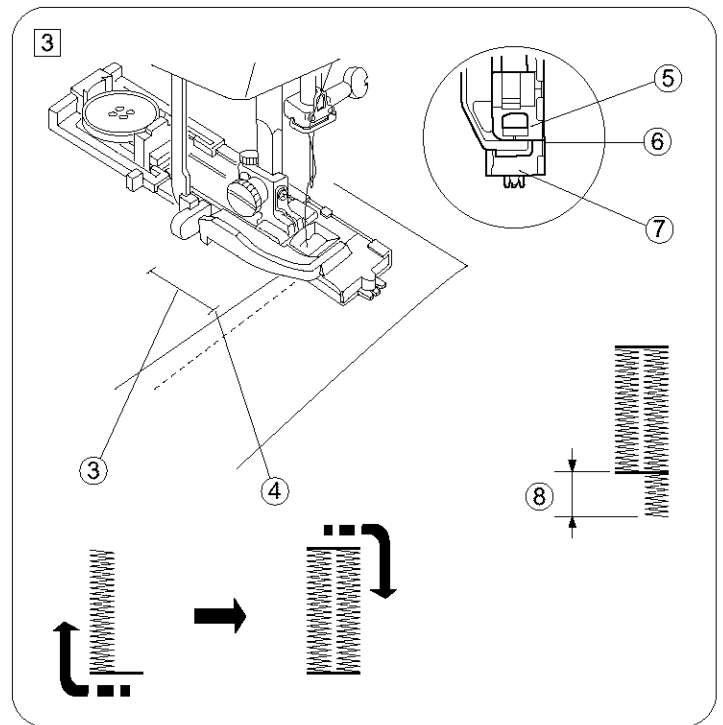
Faites une boutonnière d'essai dans une chute de tissu pour vérifier vos réglages.

Utilisez une triplure sur les tissus extensibles.

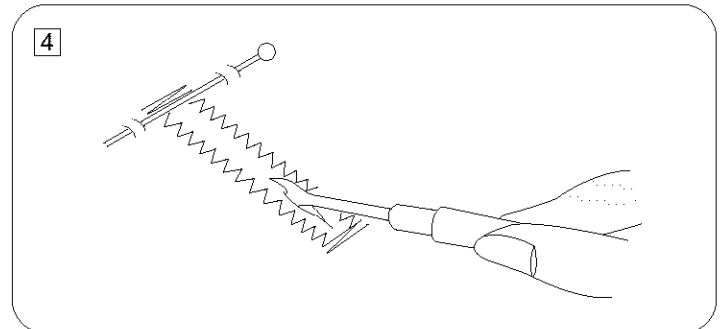
- ① Tirez le support du bouton ① vers l'arrière, et placez-y le bouton. Resserrez-le étroitement contre le bouton.
- ② Tirez le levier des boutonnières ② aussi bas que possible.

- ③ Mark for placement of buttonhole
- ④ Starting point
- ⑤ Slider
- ⑥ There should be no gap.
- ⑦ Spring holder
- ⑧ Difference

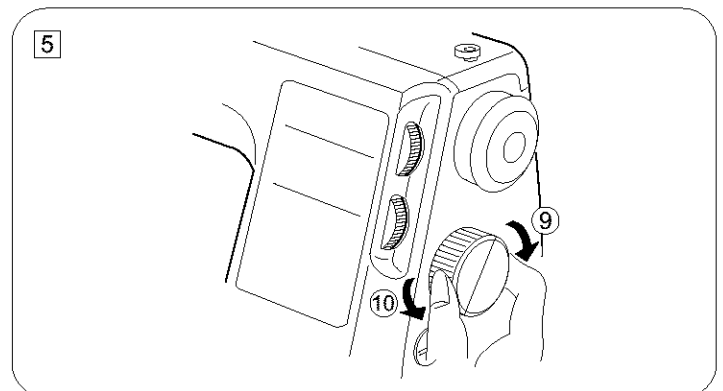
③ Draw both threads to the left under the foot.
 Insert the garment under the foot, and lower the needle at the starting point.
 Then lower the automatic buttonhole foot.
 * Make sure there is no gap ⑥ between the slider ⑤ and the spring holder ⑦. If there is a gap ⑥, the length of the rows will be different, as shown in ⑧.
 Sew slowly and stop the machine at the starting point when a buttonhole is completed.



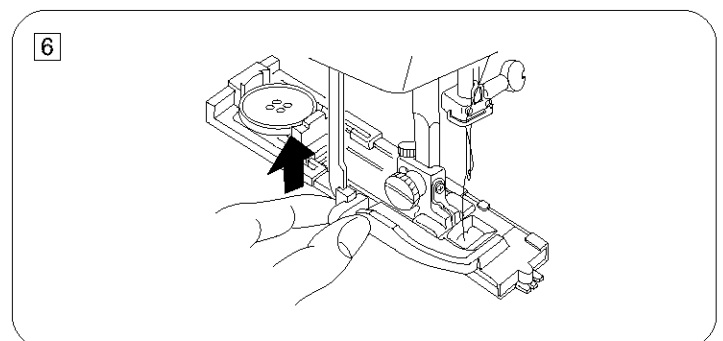
④ Remove the fabric and place a pin just before the bartack at each end to prevent cutting bartacks. Cut the opening with the buttonhole opener.



⑤ After a buttonhole is sewn, move the stitch selector in direction of ⑨ or ⑩, then return the stitch back to “□” to reset for sewing the next buttonhole.




⑥ When finished, push the buttonhole lever up as far as it will go.



- ③ Marca para hacer el ojal
- ④ Punto de comienzo
- ⑤ Deslizador
- ⑥ No deberá haber holgura.
- ⑦ Soporte del resorte
- ⑧ Diferencia

- ③ Pase ambos hilos hacia la izquierda por debajo del prensatelas.
 Introduzca la prenda debajo del prensatelas, y baje la aguja en el punto donde va a comenzar a coser.
 Luego baje el pie para ojales automáticos.
 * Asegúrese de que no haya holgura ⑥ entre el deslizador ⑤ y el soporte del resorte ⑦.
 Si hubiera holgura ⑥, la longitud de los labios será diferente, como se muestra en ⑧.
 Pise el pedal de control hasta que la máquina se pare automáticamente.

- ④ Saque la prenda y coloque un alfiler justo antes de cada presilla para prevenir un corte accidental de las presillas.
 Corte la abertura del ojal con el abreojales.


- ⑤ Después de que un ojal sea cosido, mueva la puntada hasta la puntada siguiente girando el control en dirección ⑨ o ⑩, coloque de nuevo la puntada en la posición "  " para coser el próximo ojal.

- ⑥ Cuando haya acabado, empuje la palanca de ojales tan alto como se pueda.

- ③ Repère pour l'emplacement de la boutonnière
- ④ Point de départ
- ⑤ Curseur
- ⑥ Il ne devrait pas y avoir d'espace
- ⑦ Support du ressort
- ⑧ Différence de longueur

- ③ Tirez les deux fils vers la gauche, sous le pied. Passez le vêtement sous le pied, et abaissez l'aiguille au point de départ. Puis, abaissez le pied à boutonnière automatique.
 * Assurez-vous qu'il n'y a pas d'espace ⑥ entre le curseur ⑤ et le support du ressort ⑦. S'il y a un espace ⑥, il se produira une différence dans la longueur des rangées, comme indiqué sur la figure ⑧.
 Le resewing se termine et arrêtez la machine au point de départ, lorsque la boutonnière est terminée.

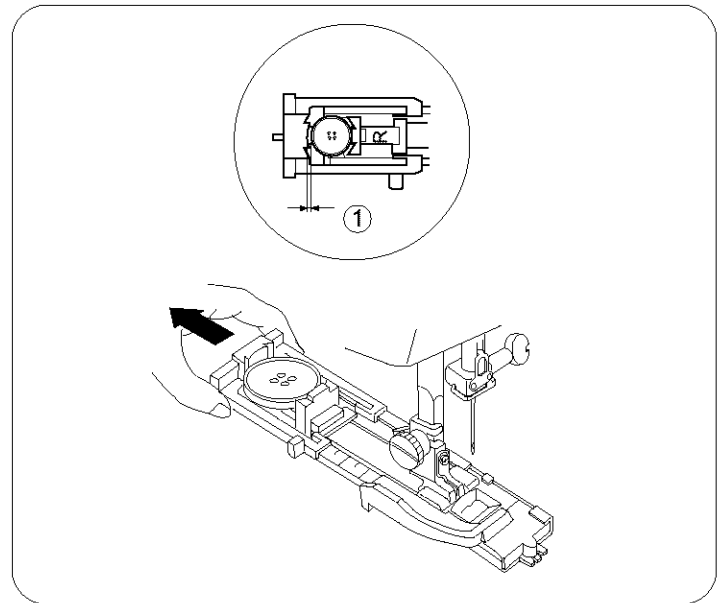
- ④ Retirez le tissu et placez une épingle juste avant chaque arrêt pour éviter de couper les fils d'arrêt. Coupez l'ouverture avec l'ouvre boutonnière.

- ⑤ Après avoir cousu une boutonnière, déplacez le point sur le point suivant en tournant le sélecteur de point en direction de ⑨ ou ⑩, puis tournez de nouveau le point sur le "  " pour remettre à zéro, afin de coudre la boutonnière suivante.

- ⑥ Lorsque vous avez terminé, relevez autant que possible le levier des boutonnières.

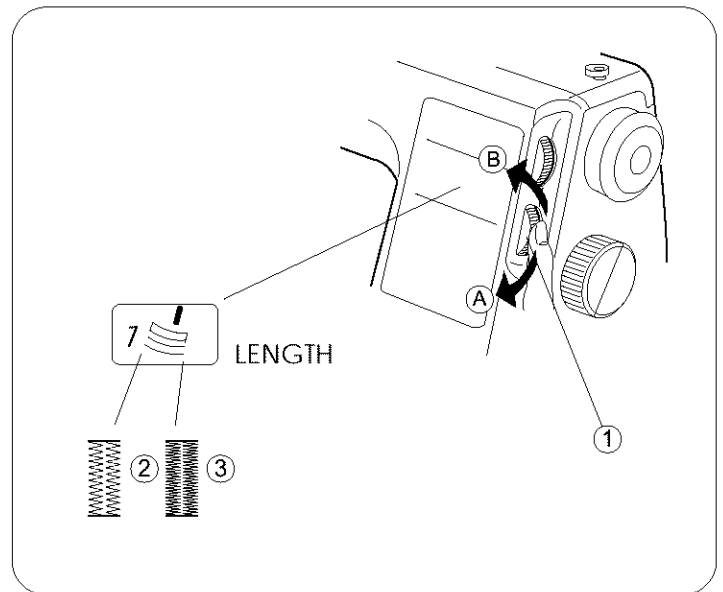
If the button is extremely thick, make a test buttonhole.
 If it is difficult to fit the button through the test buttonhole,
 lengthen the buttonhole by pulling the button holder on the
 foot back to increase the length.

① Gap



• **How to adjust buttonhole stitch density**

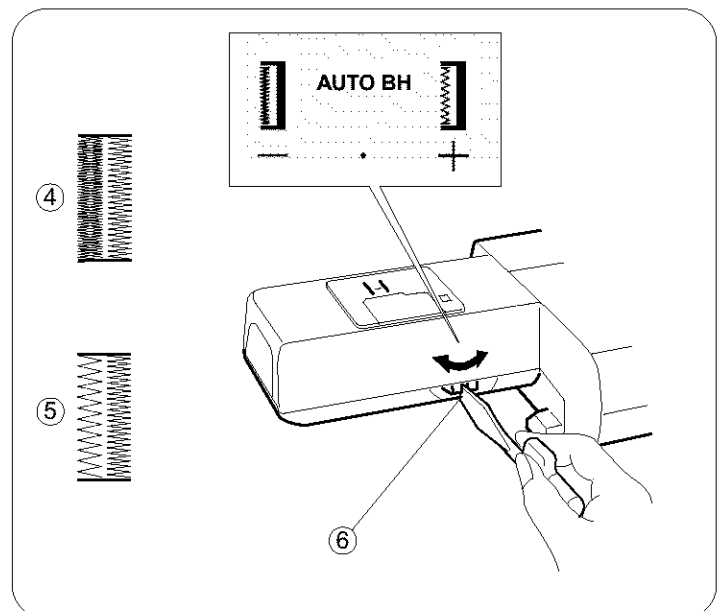
Use the stitch length control ① to adjust stitch density.
 Turn the dial in direction A for a coarser density ②.
 Turn the dial in direction B for a tighter density ③.



If the sides of the buttonhole are not balanced, do the following:

- If the buttonhole looks like ④, move the lever with the screw driver to the right (+) to make the right side of the buttonhole less dense (see illustration).
- If the buttonhole looks like ⑤, move the lever with the screw driver to the left (-) to make the right side of the buttonhole denser.

⑥ Buttonhole pitch balance adjusting lever



Si el botón es extremadamente grueso, haga un ojal de prueba.
Si no pudiera meter el botón en el ojal de prueba:
Alargue el ojal desplazando hacia atrás el alojamiento del botón del prénsatelas para aumentar la longitud del ojal.

① Holgura

Si le bouton est très épais, faites une boutonnière d'essai. S'il est difficile de passer le bouton dans l'ouverture, augmentez la longueur de la boutonnière en tirant sur le support du bouton à l'arrière du pied.

① Écart

• Cómo ajustar la densidad de los ojales

Use el control de longitud de puntadas ① para ajustar la densidad.

Gire el dial en dirección (A) para hacerlas menos densas ②.

Gire el dial en dirección (B) para hacerlas más densas ③.

• Comment régler la densité pour boutonnières

Utilisez le réglage de la longueur de point ① pour régler la densité du point.

Tournez la molette en direction du (A) pour des points moins denses ②.

Tournez la molette en direction du (B) pour des points plus denses ③.

Haga lo siguiente, si los lados del ojal no quedan equilibrados:

—— Si el ojal se parece a el ④ mueva la palanca con un destornillador (como es mostrado en la ilustración) hacia la derecha (+) para hacer el lado derecho de ojal menos denso.

—— Si el ojal parece a el ⑤ mueva la palanca con un destornillador (como es mostrado en la ilustración) hacia la izquierda (-) para hacer el lado derecho del ojal más denso.

⑥ Palanca ajustadora de densidad de ojales

Si les côtés de la boutonnière ne sont pas équilibrés, faites ce qui suit:

—— Si la boutonnière ressemble à ④, déplacez le levier (voir l'illustration) vers la droite (+) à l'aide du tournevis, pour rendre le côté droit de la boutonnière moins dense.

—— Si la boutonnière ressemble à ⑤, déplacez le levier (voir l'illustration) vers la gauche (-) à l'aide du tournevis, pour rendre le côté droit de la boutonnière plus dense.

⑥ Levier de réglage de l'équilibrage de la boutonnière.

Corded Buttonhole

- 1 Use the same procedure as automatic buttonhole.
 - * Set the stitch width to match the thickness of the cord used.

With the buttonhole foot raised, hook the filler cord on the spur at the back of the buttonhole foot.

Bring the ends toward you under the buttonhole foot, clearing the front end.

Hook the filler cord into the forks on the front of the automatic buttonhole foot [R] to hold them tight.

Lower the needle into the garment where the buttonhole will start and lower the foot.

- ① Spur

- 2 Depress the foot control gently and sew the buttonhole. Each side of the buttonhole and the bartacks will be sewn over the cord.

Remove the fabric from the machine and cut the sewing threads only.

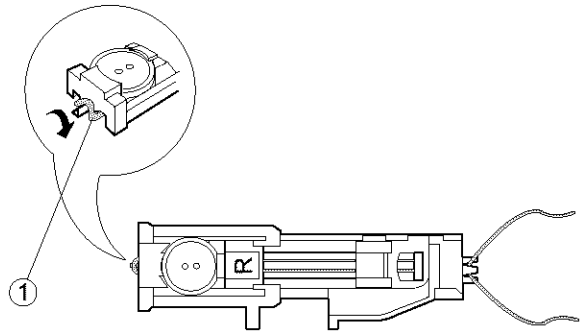
- ② Needle thread (Top thread)
- ③ Bobbin thread (Bottom thread)

- 3 Pull the left end of the filler cord to tighten it.

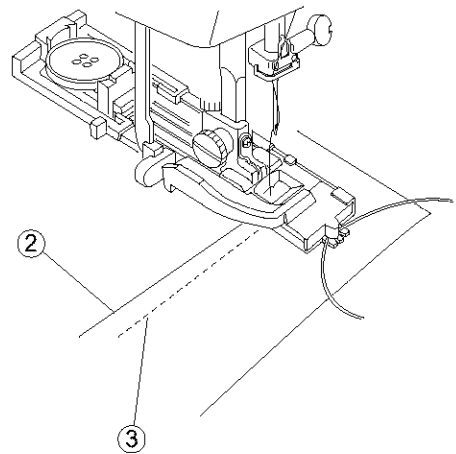
Thread the end through a darning needle, draw to the wrong side of the fabric and cut.

* $\bar{\text{b}}$ cut the buttonhole opening, refer to the instructions on page 78.

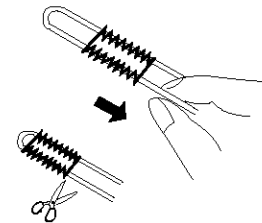
1



2



3



Costura de ojales con cordón

1 Emplee el mismo procedimiento que para la costura de ojales automáticos.

- * Ajuste el ancho de la puntada en concordancia con el cordón que utilice.

Con el prensatelas para ojales elevado, coloque el cordón en el enganche que se encuentra en la parte trasera del prensatelas.

Tire de los extremos del cordón hacia usted por debajo, del prensatelas hasta que se sitúen por delante del frontal del prensatelas.

Enganche el cordón del lazo en la guía que se encuentra en la parte frontal del prensatelas [R] para ojales automáticos para que queden tensos debajo del prensatelas.

Baje la aguja al punto de comienzo del ojal y baje después el prensatelas.

① Enganche del cordón

2 Pise el pedal de control suavemente y cosa el ojal.

Los labios del ojal y las presillas se coserán por encima del cordón.

Quite la tela de la máquina y corte los hilos de costura.

- ② Hilo de la aguja (Hilo superior)
- ③ Hilo de la canilla (Hilo inferior)

3 Tire del extremo izquierdo del cordón para apretarlo.

Enhebre el extremo de cordón en una aguja de zurcir, pase el cordón al lado inferior de la tela y córtelo.

- * Para cortar la abertura del ojal, consulte las instrucciones de la página 79.

Boutonnieres passepoilées

1 Suivez la même procédure que pour la boutonnière automatique.

- * Ajustez la largeur du point en fonction de l'épaisseur du cordonnet employé.

Le pied à boutonnière relevé, passez le cordonnet de remplissage autour de l'éperon, à l'arrière du pied à boutonnière.

Ramenez les extrémités vers vous, en dessous du pied, laissant ainsi l'avant du pied libre.

Bloquez le cordonnet de remplissage dans les fourches à l'avant du pied à boutonnière automatique [R] , pour le maintenir tendu.

Abaissez l'aiguille dans le tissu, au point de départ de la boutonnière et abaissez le pied.

① Éperon

2 Appuyez doucement sur la pédale de contrôle et cousez la boutonnière. Chaque côté de la boutonnière et les arrêts seront cousus par-dessus le cordonnet.

Retirez le tissu de la machine et coupez les fils de couture seulement.

- ② Fil de l'aiguille (Fil supérieur)
- ③ Fil de la canette (Fil inférieur)

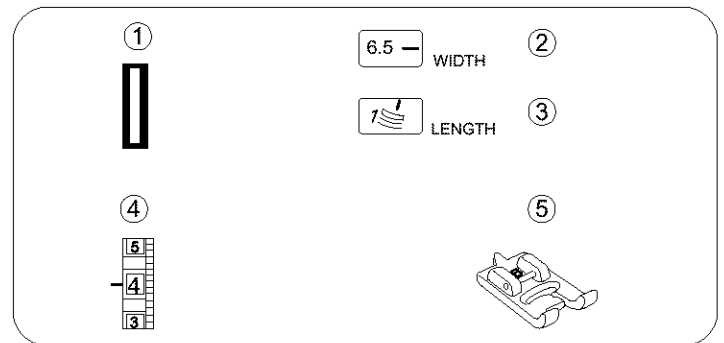
3 Tirez l'extrémité gauche du cordonnet de remplissage pour le tendre. Enfilez cette extrémité dans une aiguille à repriser.

Passez le cordonnet à l'envers du tissu et coupez-le.

- * Pour ouvrir la boutonnière reportez-vous aux instructions page 79.

Manual Buttonhole

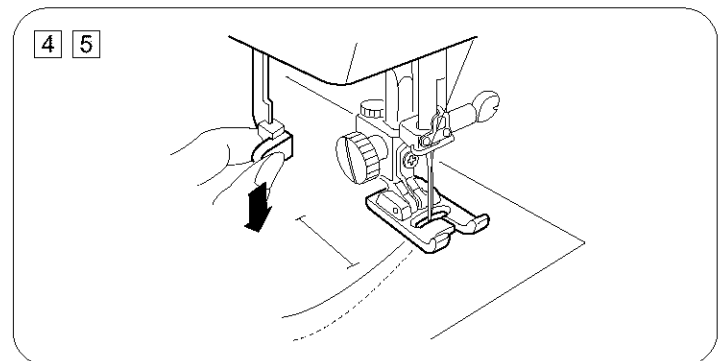
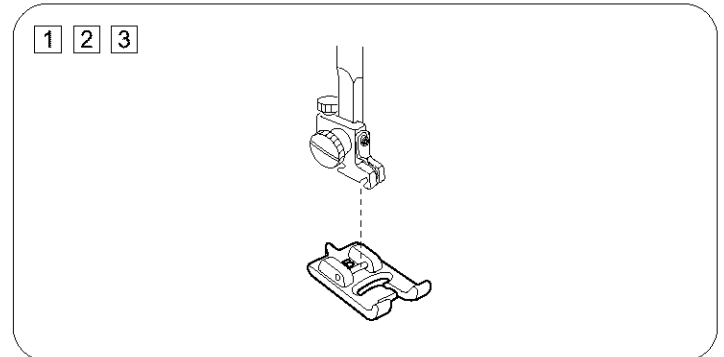
- | | |
|--------------------------|-----------------|
| ① Stitch selector: | □ (BH) |
| ② Stitch width: | 3 to 6.5 |
| ③ Stitch length: | Blue zone |
| ④ Needle thread tension: | 2 to 6 |
| ⑤ Presser foot B: | Buttonhole foot |



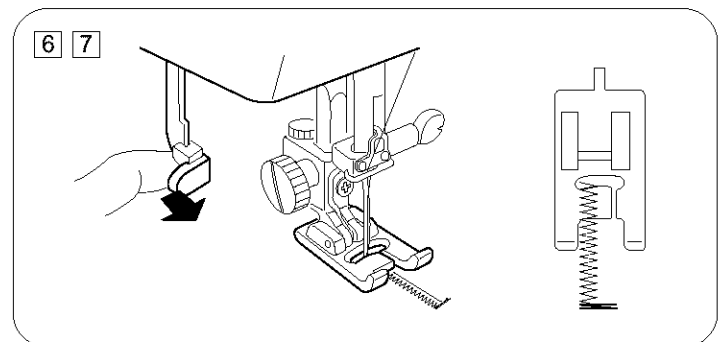
• To sew

* If the diameter of the button is more than 1.0" (2.5 cm), a buttonhole must be made manually as follows:

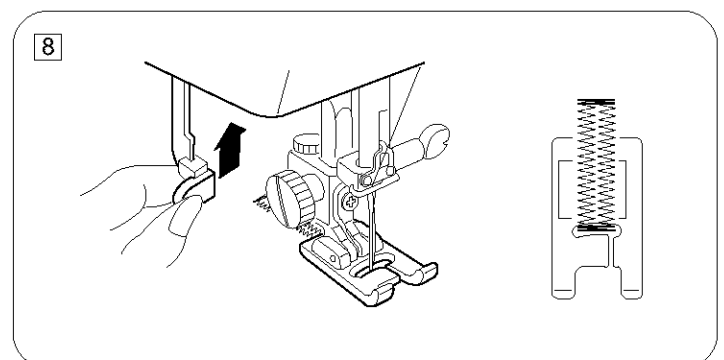
- ① Turn the handwheel toward you to raise the needle to its highest position. Raise the presser foot lifter.
- ② Set the stitch at "□" by turning the stitch selector.
* If the stitch is already on at "□" reset the machine in accordance with the instructions on page 78.
- ③ Attach the buttonhole foot [B] .
- ④ Pull the buttonhole lever downward as far as it will go.
- ⑤ Lower the needle into the garment where the buttonhole is to start, and lower the foot.



- ⑥ Sew the front bartack and left row, then stop the machine after sewing the desired total length of buttonhole.
- ⑦ Pull the buttonhole lever toward you.



- ⑧ Sew the back bartack and right row, then stop the machine at the starting point.
* To cut the opening and to reset for sewing the next buttonhole, refer to the instructions on page 78.



Ojal manual

- | | |
|---------------------------------|-----------------------|
| ① Selector de puntada: | □ (BH) |
| ② Anchura de la puntada: | 3 a 6.5 |
| ③ Longitud de la puntada: | Zona Azul |
| ④ Tensión del hilo de la aguja: | 2 a 6 |
| ⑤ Prensateles B: | Prensateles de ojales |

• Para coser

* Si el diámetro del botón es más de 2.5 cm (1.0"), el ojal se debe hacer a manualmente como sigue:

- 1 Gire el volante hacia usted para levantar la aguja hasta la posición más alta. Levante el alzador de pie de prensateles.
- 2 Ajuste el puntada al "□" girando el dial selector de puntadas.
* Si el puntada está en "□" reajuste la máquina según las instrucciones de la página 79.
- 3 Ponga el pie de ojal [B] .

- 4 Hale la palanca de ojal hacia abajo hasta que llegue al punto más bajo posible.
- 5 Baje la aguja en la tela donde empieza a hacer ojal, y baje el pie.

- 6 Cosa la barra delantera y la hilera izquierda, pare la máquina después de haber logrado el largo total del ojal.
- 7 Hale la palanca de ojal hacia usted.

- 8 Cosa la barra trasera y la hilera derecha, luego pare la máquina en el punto de partida.
* Para cortar la apertura y para reajustar a la posición del próximo ojal, refiérase a las instrucciones de la pagina 79.

Boutonnière manuelle

- | | |
|---------------------------------|---------------------|
| ① Sélecteur de point: | □ (BH) |
| ② Largeur du point: | 3 à 6.5 |
| ③ Longueur du point: | Zone |
| ④ Tension du fil de l'aiguille: | 2 à 6 |
| ⑤ Pied presseur B: | Pied à boutonnières |

• Pour coudre

* Si le diamètre du bouton est supérieur à 2.5 cm(1.0"), la boutonnière doit être réalisée manuellement, comme suit::

- 1 Tournez le volant vers vous pour relever l'aiguille au maximum. Relevez le pied presseur.
- 2 Réglez le point sur "□"
* Si le point est sur "□", redémarrez au début selon les instructions de la page 79.
- 3 Fixez le pied à boutonnières [B] .

- 4 Tirez sur le levier pour les boutonnières pour le faire descendre au maximum.
- 5 Abaissez l'aiguille dans le tissu au point de départ de la boutonnière, puis abaissez le pied.

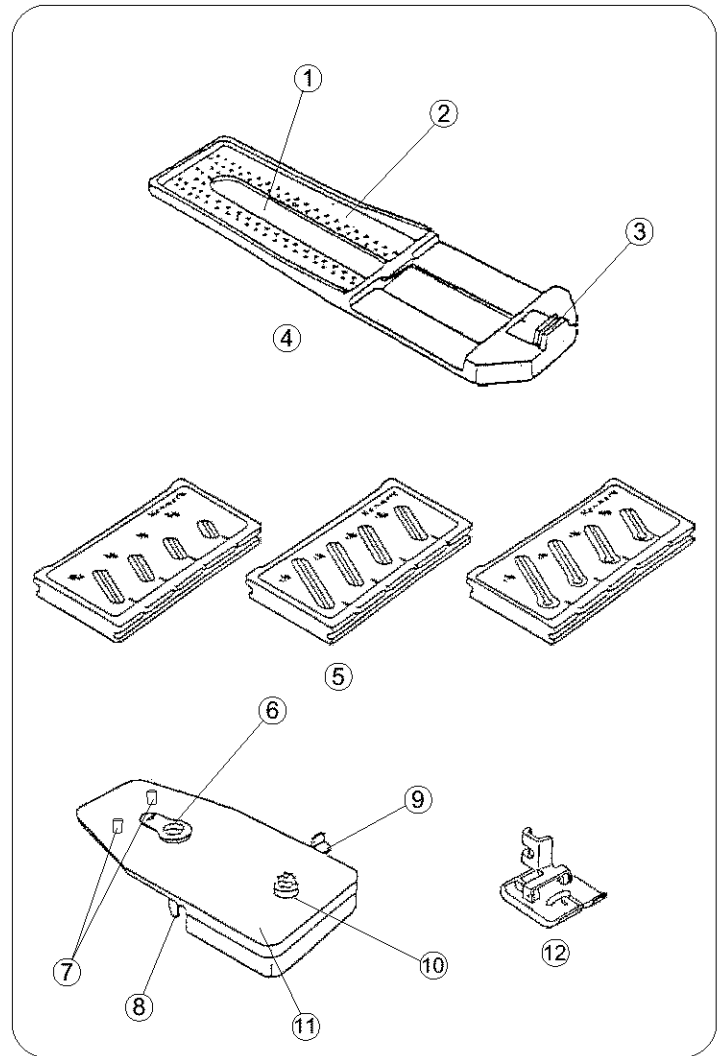
- 6 Cousez le premier arrêt et la rangée de gauche, puis arrêtez la machine quand la longueur est suffisante.
- 7 Tirez le levier pour les boutonnières vers vous.

- 8 Cousez le second arrêt et la rangée de droite, et arrêtez la couture quand vous êtes revenu au point de départ.
* Pour couper l'ouverture et pour recommencer au début pour la prochaine boutonnière, référez-vous aux instructions de la page 79.

Automatic Buttonhole (Option)

For more varied and accurate buttonholes, use the buttonhole attachment and templates. The buttonhole attachment consists of the illustrated parts.

- ① Guide slot
- ② Measure marking
- ③ Catch
- ④ Buttonhole guide plate
- ⑤ Buttonhole templates
- ⑥ Guide block
- ⑦ Two pins
- ⑧ Hook
- ⑨ Lever
- ⑩ Gear
- ⑪ Base plate
- ⑫ Buttonhole foot



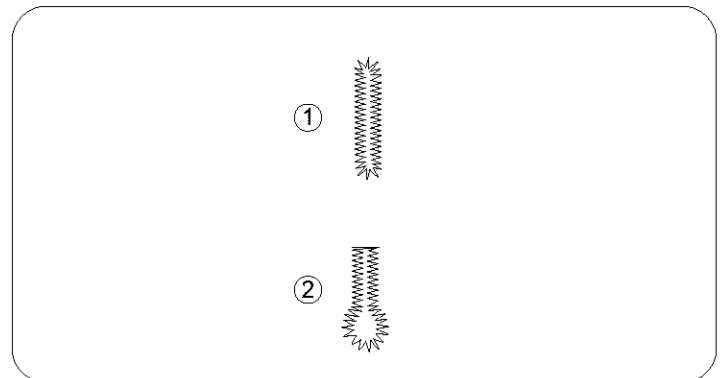
• Buttonhole style and size

① Round end buttonhole

| Template: | Size: | | | |
|-------------|--------|---------|--------|--------|
| 213-504-005 | 3/8" | 1/2" | 5/8" | 13/16" |
| 213-505-006 | 15/16" | 1-1/16" | 1-1/4" | 1-1/2" |

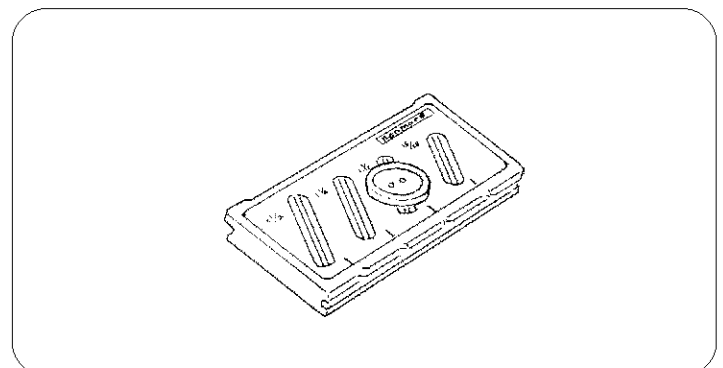
② Keyhole buttonhole

| Template: | Size: | | | |
|-------------|-------|---------|--------|--------|
| 213-506-007 | 7/8" | 1-1/16" | 1-1/4" | 1-3/8" |



NOTE:

Buttonhole illustrations on templates show actual length of buttonholes to be sewn. You can find the most suitable buttonhole length easily by matching a button with the illustrations.



Ojal automático (Opcion)

Para mayor variedad y ojales más precisos, use el accesorio para ojales, el cual consiste de las partes ilustradas.

- ① Ranura guía
- ② Marcas de medida
- ③ Enganche
- ④ Placa guía de ojales
- ⑤ Plantillas de ojales
- ⑥ Bloque guía
- ⑦ Dos pasadores
- ⑧ Garfio
- ⑨ Palanca
- ⑩ Dentada
- ⑪ Placa base
- ⑫ Pie prensatelas para ojales

Boutonnière automatique (Option)

Utilisez le guide pour les boutonnières avec les gabarits pour réaliser des boutonnières variées et plus précises. Le guide pour les boutonnières est constitué des pièces décrites ci-dessous.

- ① Fente de guidage
- ② Marques de mesure
- ③ Cliquet
- ④ Plaque-guide de boutonnière
- ⑤ Gabarits de boutonnière
- ⑥ Blue-guide
- ⑦ Liges
- ⑧ Crochet
- ⑨ Levier
- ⑩ En grenze
- ⑪ Plaque de base
- ⑫ Pied pour boutonnière

• Estilo y tamaño del ojal

- ① Ojal de punta redonda
Plantilla: Tamaño:
213-504-005 3/8" 1/2" 5/8" 13/16"
213-505-006 15/16" 1-1/13" 1-1/4" 1-1/2"
- ② Ojal de cerradura
Plantilla: Tamaño:
213-506-007 7/8" 1-1/16" 1-1/4" 1-3/8"

• Styles et dimensions des boutonnières

- ① Boutonnière à bouts arrondis
Gabarit Dimensions
213-504-005 3/8" 1/2" 5/8" 13/16"
213-505-006 15/16" 1-1/16" 1-1/4" 1-1/2"
- ② Boutonnière à œillet
Gabarit Dimensions
213-506-007 7/8" 1-1/16" 1-1/4" 1-3/8"

NOTA:

Las ilustraciones de ojales en las plantillas muestran la longitud actual de los ojales a coser. Usted podrá encontrar la longitud más adecuada para su ojal emparejando los botones con las ilustraciones.

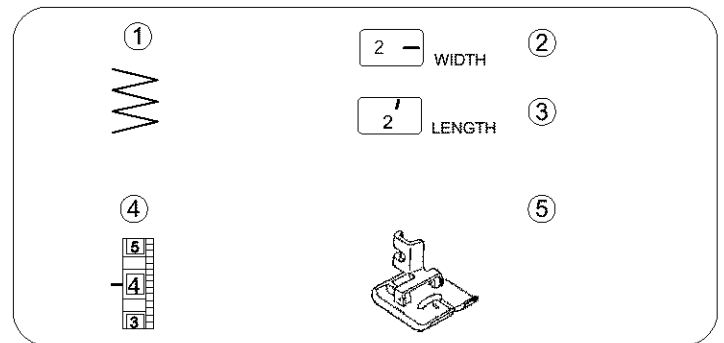
REMARQUE:

Les boutonnières représentées sur les gabarits sont grandeur nature. Vous déterminerez facilement la boutonnière qui convient le mieux en comparant le bouton aux dessins.

Automatic Buttonhole (Continued)

• To sew

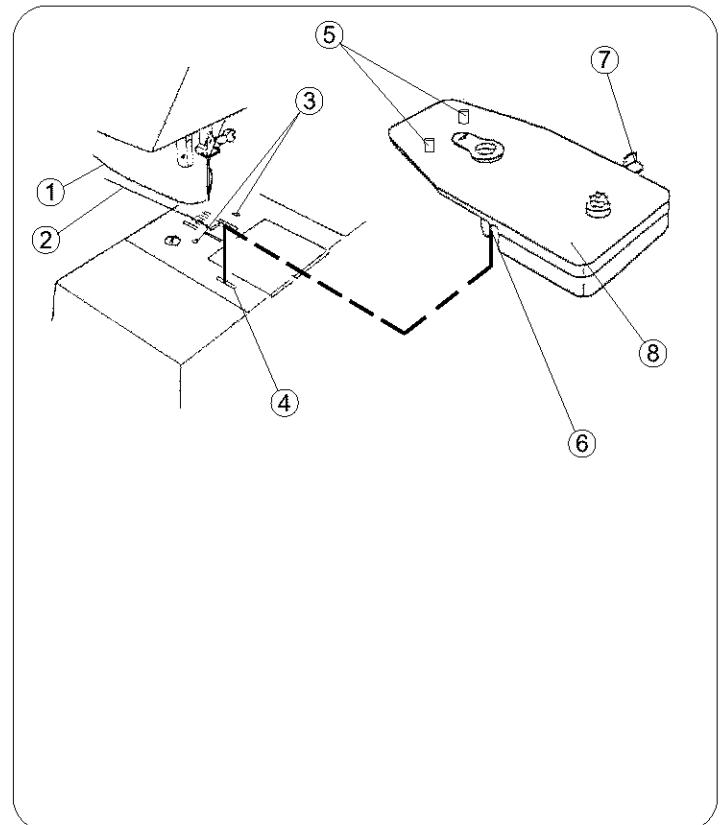
- ① Stitch selector: 5
- ② Stitch width: 2
- ③ Stitch length: 3 to 4
- ④ Needle thread tension: 2 to 6
- ⑤ Presser foot: Buttonhole foot



NOTE:

Best results are obtained by using #60 or #80 lightweight thread for bobbin thread. It is advisable to use a #11 blue stretch needle when sewing knits and synthetic fabrics. You can obtain buttonholes with wider cutting space by setting stitch width at 1.5 instead of 2.

- ① Needle thread (Top thread)
- ② Bobbin thread (Bottom thread)
- ③ Two round holes
- ④ Rectangular hole
- ⑤ Two pins fitting with the two round holes
- ⑥ Hook
- ⑦ Lever
- ⑧ Base plate



Remove the extension table (accessory box). Raise the needle to its highest position by turning the handwheel counterclockwise. Remove the foot holder. Pull bobbin thread about 3" (7.0 cm) straight back toward the rear of the machine. Insert the hook of the base plate ⑥ into the rectangular hole on the needle plate ④. Pull lever ⑦ back to align the hook with the rectangular hole. Snap base plate ⑧ down to fit the two pins ⑤ at the back of base plate into the two round holes on needle plate ③. Release the lever.

Ojal automático (continuación)

• Para coser

- | | |
|--------------------------------|-------------------------|
| ① Selector de puntada: | 5 |
| ② Anchura de la puntada: | 2 |
| ③ Longitud de la puntada: | 3 a 4 |
| ④ Tensión de hilo de la aguja: | 2 a 6 |
| ⑤ Prensateles : | Prensateles para ojales |

NOTA:

Conseguirá mejores resultados usando hilo ligero No.60 o No. 80 en la canilla. Es aconsejable usar aguja azul No. 11 cuando cosa telas de punto y telas sintéticas. Usted podrá hacer agujero de ojales más anchos ajustando la anchura de la puntada a 1.5 en vez de 2.

- ① Hilo de la aguja (Hilo superior)
- ② Hilo de la canilla (Hilo inferior)
- ③ Dos agujeros redondos
- ④ Agujero rectangular
- ⑤ Dos pasadores que caben en los dos agujeros redondos
- ⑥ Garfio
- ⑦ Palanca
- ⑧ Placa base

Quite la mesa extensible (caja de accesorios). Levante la aguja hasta la posición más alta, girando el volante en la dirección contraria a las agujas del reloj. Quite el sujetador de pie prensateles. Tire del hilo de la canilla unos 7.0 cm (3") hacia la parte trasera de la máquina. Introduzca el garfio de la placa base ⑥ en el agujero rectangular en la placa de la aguja ④. Tire hacia atrás de la palanca ⑦ para alinear el garfio con el agujero rectangular. Inserte la placa base ⑧, haciendo coincidir los dos pasadores ⑤ en la parte trasera de la placa base e introduciéndolos en los dos agujeros redondos en la placa de la aguja ③. Suelte la palanca.

Boutonnière automática (suite)

• Pour coudre

- | | |
|---------------------------------|--------------------|
| ① Sélecteur de point: | 5 |
| ② Largeur du point: | 2 |
| ③ Longueur du point: | 3 à 4 |
| ④ Tension du fil de l'aiguille: | 2 à 6 |
| ⑤ Pied presseur: | Pied à boutonnière |

REMARQUE:

On obtient les meilleurs résultats avec le fil fin n°60 ou n°80 dans la canette. Nous vous conseillons d'utiliser une aiguille n°11 bleue pour tissus extensibles lorsque vous cousez sur le jersey ou les matières synthétiques. Vous pouvez obtenir des boutonnières dont la partie centrale à couper est plus large en réglant la largeur du point sur 1.5 au lieu de 2.

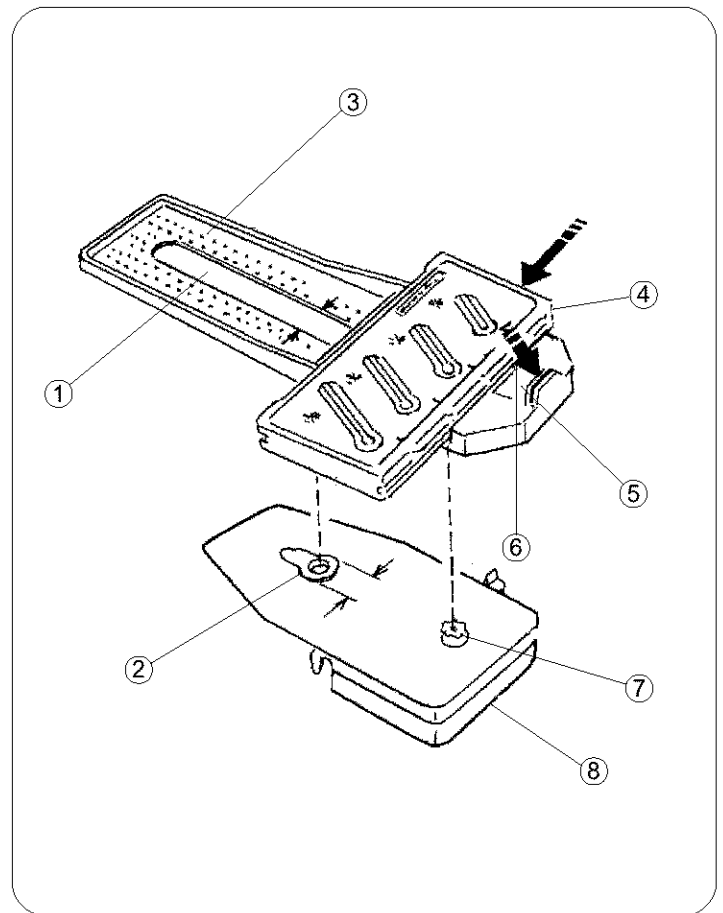
- ① Fil de l'aiguille (Fil supérieur)
- ② Fil de canette (Fil inférieur)
- ③ Deux trous ronds
- ④ Trou rectangulaire
- ⑤ Deux tiges correspondant aux deux trous ronds
- ⑥ Crochet
- ⑦ Levier
- ⑧ Plaque de base

Retirez la rallonge de plateau (boîte à accessoires). Remontez l'aiguille au plus haut en tournant le volant à main dans le sens antihoraire. Retirez le support de pied. Tirez 7.0 cm (3") de fil de canette vers l'arrière de la machine. Insérez le crochet de la plaque de base ⑥ dans le trou rectangulaire de la plaque d'aiguille ④. Tirez le levier ⑦ vers l'arrière pour aligner le crochet et le trou rectangulaire. Encliquetez la plaque de base ⑧ pour que les deux tiges ⑤ à l'arrière de la plaque rentrent dans les deux trous ronds de la plaque d'aiguille ③. Relâchez le levier.

Automatic Buttonhole (Continued)

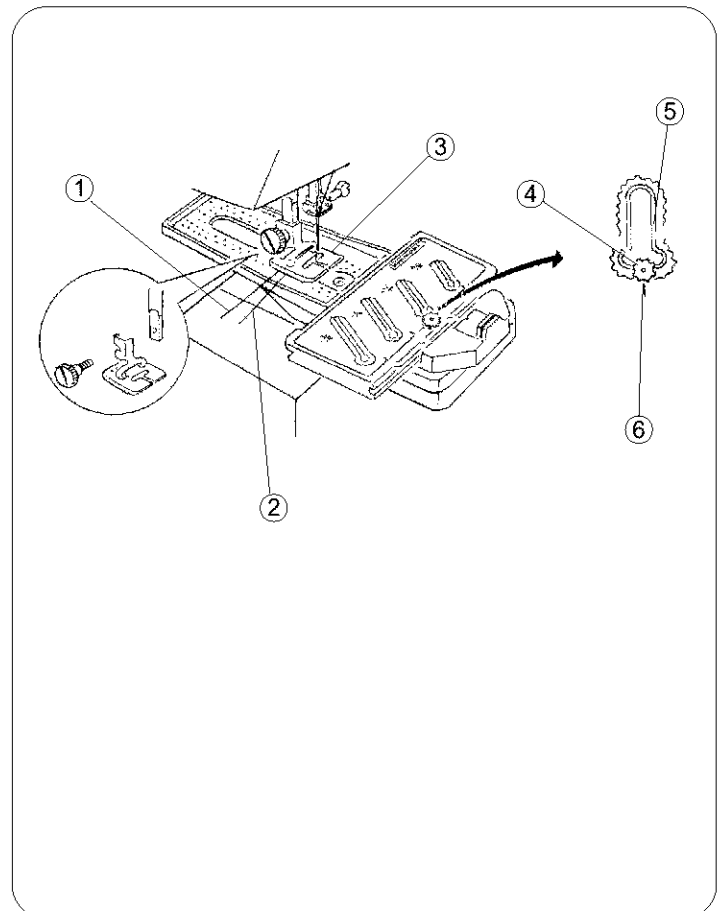
- ① Guide slot
- ② Guide block
- ③ Buttonhole guide plate
- ④ Buttonhole template
- ⑤ Catch
- ⑥ Setting mark
- ⑦ Gear
- ⑧ Base plate

After you select a template ④ with the style and size of buttonhole, slide the template into the guide plate ③. Pull the catch ⑤ toward you while sliding the template ④ until the selected buttonhole is at the setting mark ⑥. Insert the gear of base plate ⑦ into the guide slot of template ④ and fit the guide block ② into the center of the guide slot ①.



- ① Needle thread
- ② Bobbin thread
- ③ Buttonhole foot
- ④ Gear
- ⑤ Slot
- ⑥ Starting point

Attach the buttonhole foot ③. Adjust the position of gear ④ so it is aligned with the starting point of the template ⑥. The lever can be used to change gear positions. Pull the bobbin thread up through the guide slot of the buttonhole guide plate by turning the handwheel counterclockwise while holding the needle thread. Place the bobbin and needle threads to the left side of the guide plate. Leave 3" to 4" (7.0 to 10.0 cm) of thread.



Ojal automático (continuación)

- ① Ranura guía
- ② Bloque guía
- ③ Placa guía para ojales
- ④ Plantilla de ojales
- ⑤ Enganche
- ⑥ Marca de posición
- ⑦ Dentada
- ⑧ Placa base

Después de seleccionar una plantilla ④ con el estilo y tamaño del ojal, deslice la plantilla en la placa guía ③. Tire del enganche ⑤ hacia usted mientras introduce la plantilla ④ hasta que el ojal elegido quede sobre la marca de posición ⑥. Inserte la dentada de la placa base ⑦ en la ranura guía de la plantilla ④ y ajuste el bloque guía ② en el centro de la ranura guía ①.

Boutonnière automatique (suite)

- ① Fente de guidage
- ② Doigt de guidage
- ③ Plaque guide de boutonnière
- ④ Gabarit
- ⑤ Cliquet
- ⑥ Marque de repère
- ⑦ Pignon
- ⑧ Plaque de base

Après avoir choisi un gabarit ④, pour un style et une dimension de boutonnière, engagez-le dans la plaque guide ③. Tirez le cliquet ⑤ vers vous tout en faisant glisser le gabarit jusqu'à ce que la boutonnière choisie s'aligne avec la marque de repère ⑥. Centrez la fente du gabarit ④ sur le pignon de la plaque de base ⑦ et faites passer le doigt de guidage ② au centre de la fente de guidage ①.

- ① Hilo de la aguja
- ② Hilo de la canilla
- ③ Prensateles para ojales
- ④ Dentada
- ⑤ Ranura
- ⑥ Punto de partida

Acople el prensateles para ojales ③. Ajuste la posición del ④ dentada de tal forma que quede alineado con el punto de partida de la plantilla ⑥. La palanca puede ser utilizada para cambiar la posición del dentada. Tire del hilo de la canilla, através de la ranura guía de la placa guía, girando el volante en dirección contraria a las agujas del reloj, mientras sujeta el hilo de la aguja. Coloque el hilo de la aguja y el hilo de la canilla al lado de la placa guía. Deje de 7.0 a 10.0 cm (3" a 4") de hilo.

- ① Fil de l'aiguille
- ② Fil de canette
- ③ Pied à boutonnière
- ④ Pignon
- ⑤ Fente
- ⑥ Point de départ

Fixez le pied à boutonnière ③. Réglez la position du pignon ④ pour qu'il s'aligne avec le point de départ du gabarit ⑥. On peut utiliser le levier pour changer la position du pignon. Faites monter le fil de canette à travers la fente de la plaque guide en tournant le volant en sens antihoraire, tout en tenant le fil supérieur. Tirez les fils de la bobine et de la canette du côté gauche de la plaque guide. Les fils doivent dépasser de 7.0 à 10.0 cm (3 à 4").

Automatic Buttonhole (Continued)

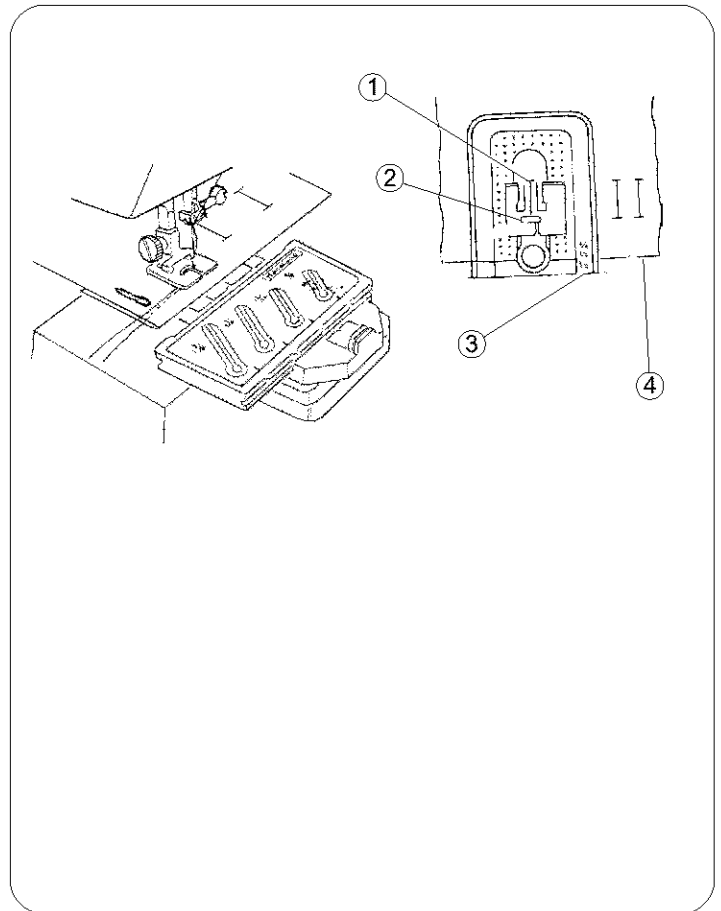
- ① Marked buttonhole on fabric
- ② Center marking on buttonhole foot
- ③ Measure marking on the guide plate
- ④ Fabric

Mark the buttonhole position carefully on the fabric. Place the fabric behind the machine, insert the fabric between the guide plate and the buttonhole foot as illustrated. Align marked buttonhole ① with center marking on buttonhole foot ②. Line up the fabric edge with the measure marking on the guide plate ③ just in front of the buttonhole foot as shown. Pierce the fabric with the needle at the beginning of the buttonhole.

NOTE:

If you want buttonholes to be sewn at 1/2" (1.2 cm) from the fabric edge, line up the fabric with the 1/2 markings each time you start to sew a buttonhole. Interfacing is recommended when making buttonholes. If fabric is not fed smoothly from the start, increase stitch length.

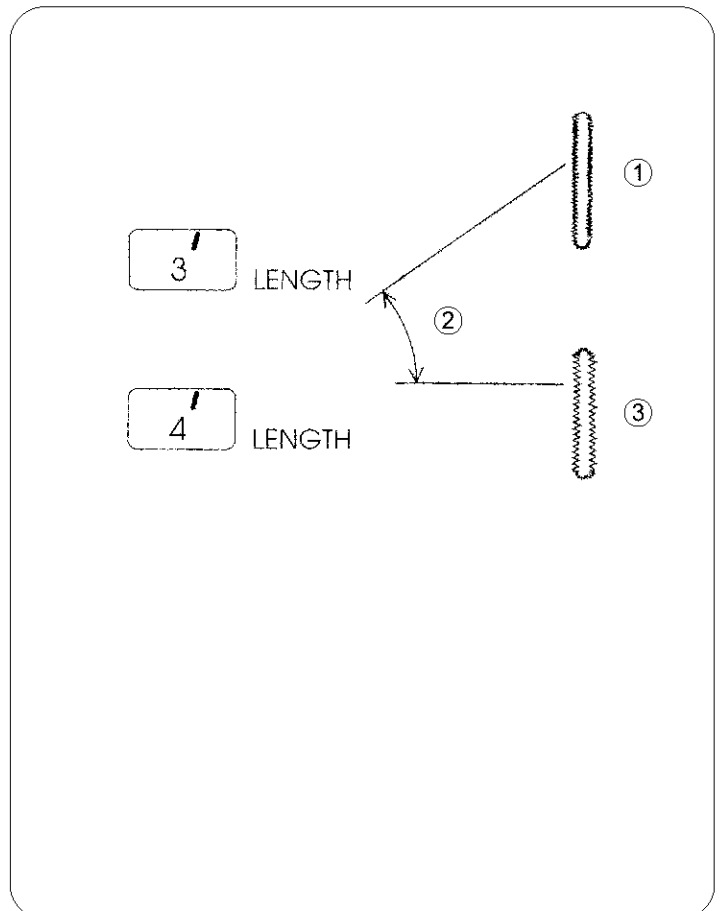
Lower the buttonhole foot. Start sewing slowly. Allow the machine to do the work by itself, i.e., do not try to guide fabric. Stop sewing when the needle returns to the position where it began. To release the buttonhole base plate, pull the lever toward you and lift the base plate off the machine.



• To adjust stitch density

- ① Fine stitches for lightweight fabrics
- ② Stitch length between 3 and 4
- ③ Coarse stitches for heavyweight fabrics

Stitch density is altered by turning stitch length between 3 and 4.



Ojal automático (continuación)

- ① Ojal marcado en la tela
- ② Marca central en el pie para ojales
- ③ Marca de medida en la placa guía
- ④ Tela

Marque la posición del ojal cuidadosamente en la tela. Colocando la tela detrás de la máquina, introdúzcala entre la placa guía y el prensatelas para ojales como es demostrado en la ilustración. Alinee el ojal marcado ① con la marca central en el prensatelas para ojales ②. Alinee el borde de su tela con la marca de medida en la placa guía ③ justo en frente del prensatelas para ojales como muestra en la ilustración. Puncete la tela con la aguja al principio del ojal.

NOTA:

Si quiere coser el ojal 1.2 cm (1/2") del borde de la tela, alinee la tela con las marcas de 1/2" cada vez que empiece a coser un ojal. Si la tela no es transportada suavemente desde el principio, aumente la longitud de las puntadas.

Baje el prensatelas para ojales. Empiece a coser lentamente. Deje que la máquina haga el trabajo por sí sola y no intente guiar la tela. Pare de coser cuando la aguja regrese a la posición en la que empezó. Para soltar la placa base del pie para ojales, tire de la palanca hacia usted y levante la placa base de la máquina de coser.

• Para ajustar la densidad de las puntadas

- ① Puntadas finas para telas ligeras
- ② Longitud de puntada entre 3 y 4
- ③ Puntadas más gruesas para telas más pesadas

La densidad de las puntadas es alterada girando la longitud de estas entre 3 y 4.

Boutonnière automatique (suite)

- ① Tracé de la boutonnière sur le tissu
- ② Repère central sur le pied à boutonnière
- ③ Repère de dimension sur la plaque guide
- ④ Tissu

Marquez soigneusement l'emplacement de la boutonnière sur le tissu. En passant le tissu par-derrière la machine, glissez-le entre la plaque guide et le pied à boutonnière comme sur l'illustration. Alinez le tracé ① et le repère central sur le pied à boutonnière ②. Alinez le bord du tissu et le repère de dimension sur la plaque guide ③ à l'avant du pied comme sur l'illustration. Descendez l'aiguille dans le tissu où la boutonnière doit commencer.

REMARQUE:

Si vos boutonnières commencent à 1.2 cm (1/2") du bord du tissu, alignez le tissu avec les repères 1/2" chaque fois que vous commencez une nouvelle boutonnière. Il est recommandé d'appliquer une tripleure sur le tissu lorsque vous marquez les boutonnières. Si le tissu n'avance pas régulièrement dès le début, augmentez la longueur du point.

Abaissez le pied à boutonnière. Commencez à piquer lentement. Laissez la machine faire le travail, c'est à dire n'essayez pas de guider le tissu. Arrêtez de piquer quand l'aiguille est revenue au point de départ. Pour retirer la plaque de base, tirez le levier vers vous et soulevez la plaque.

• Réglage de la densité du point

- ① Points serrés pour les tissus fins
- ② Longueur du point entre 3 et 4
- ③ Points lâches pour les tissus épais

On modifie la densité du point en tournant le réglage de longueur du point entre 3 et 4.

SECTION VIII. CARE OF YOUR MACHINE

NOTE:

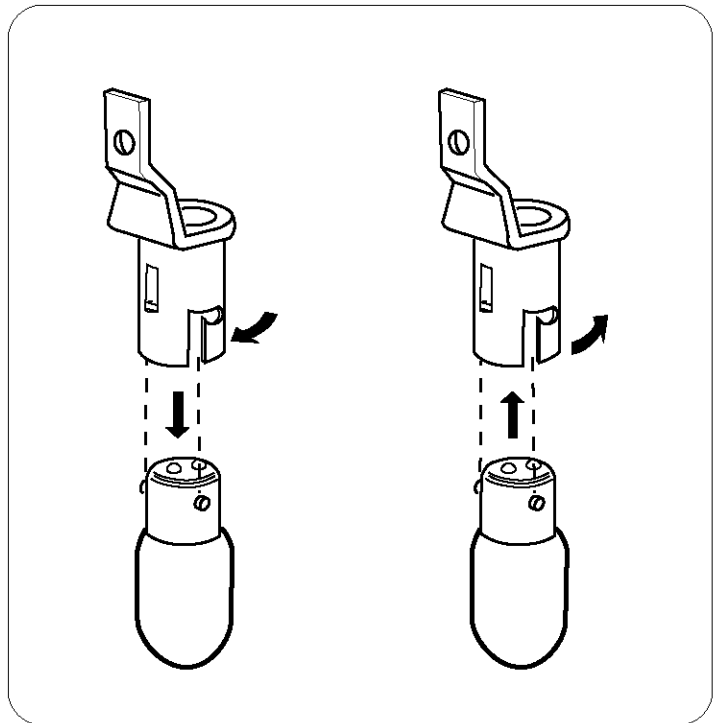
- * Unplug the machine.
- * Do not dismantle the machine other than as explained in this section.
- * Do not store the machine in a high-humidity area, near a heat radiator or in direct sunlight.
- * Clean the outside of the machine with a soft cloth and mild soap.

Replacing the Light Bulb

CAUTION:

As the light bulb could be **HOT**, protect your fingers when you handle it.

Unplug the machine and open the face cover. Push the bulb up and turn it counterclockwise to remove. Put in a new bulb by pushing it up and turning it clockwise.

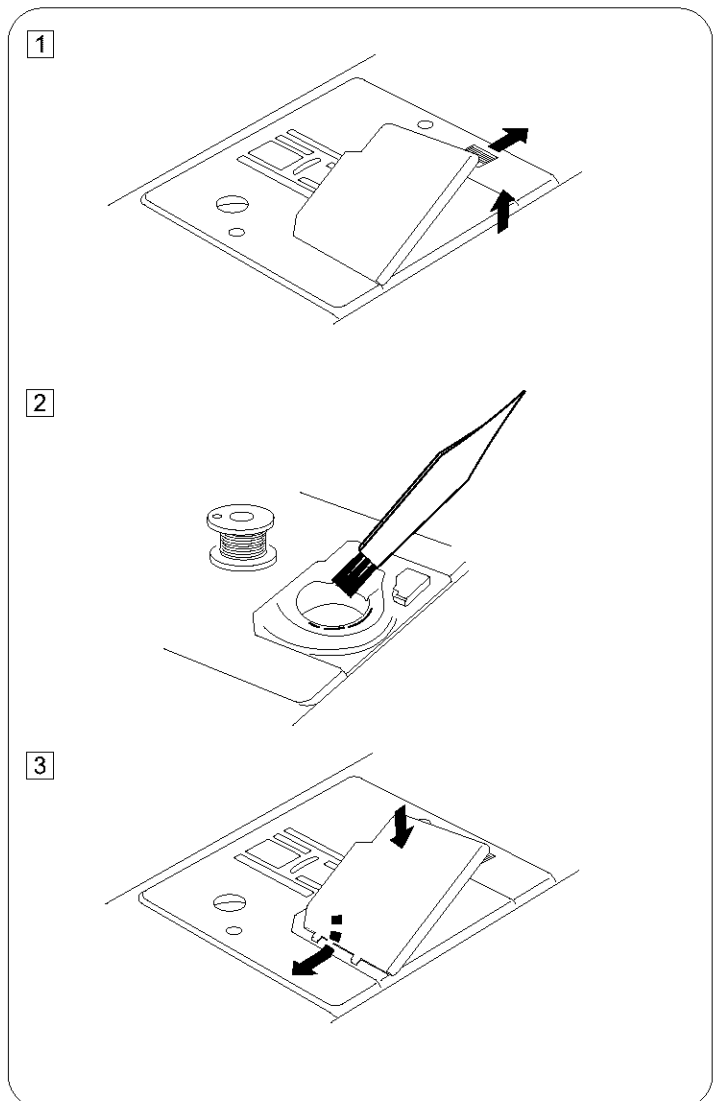


Cleaning the Bobbin Holder

1 To insure that the machine operates at its best, you need to keep the essential parts clean at all times. Collect dust and lint from the bobbin area. The machine can become sluggish or knock loudly when a thread is caught. Turn off the power switch and unplug the machine. Remove the hook cover plate by sliding the hook cover plate release button to the right.

2 Take out the bobbin. Brush out dust and lint with a lint brush or a vacuum cleaner.

3 Insert the bobbin and attach the hook cover plate.



SECCION VIII. MANTENIMIENTO DEL LA MAQUINA

NOTA:

- * Desenchufe la máquina.
- * No desmonte la máquina de ninguna otra forma que la explicada en esta sección.
- * No guarde la máquina en un lugar muy húmedo, cerca de un radiador o bajo la luz directa de los rayos del sol.
- * Limpie el exterior de la máquina con un paño suave y jabón neutro

Cambiando la bombilla

CUIDADO:

La bombilla puede estar **CALIENTE**. Proteja sus dedos cuando la cambie.

Desenchufe la máquina y abra la tapa. Empuje y gire la bombilla en el sentido contrario a las agujas del reloj. Coloque la bombilla nueva empujándola y girándola en la misma dirección de las agujas del reloj.

Limpiando el portacanillas

- 1 Para asegurarse de que la máquina funcione en óptima condición, necesitará mantener siempre limpias las partes esenciales. Limpie el polvo y la pelusa de la área de la bobina. La máquina trabajará más lenta, y hará ruidos cuando se halla enganchado el hilo. Apague la máquina y desenchúfela de la toma de corriente. Quite la tapa de acceso a camilla deslizando el botón de desenganche de la placa hacia a la derecha.

- 2 Saque la bobina y límpiela con un cepillo o con una aspiradora.

- 3 Insert la bobina y coloque la tapa de nuevo en su sitio.

PARTIE VIII. ENTRETIEN DE VOTRE MACHINE

REMARQUE:

- * Débranchez la machine.
- * Ne démontez rien d'autre que ce qui est décrit dans ce chapitre.
- * N'entreposez pas la machine dans un endroit humide, près d'un radiateur de chauffage central ou exposée à la lumière directe du soleil.
- * Nettoyez l'extérieur avec un chiffon et du savon doux.

Remplacement de l'ampoule

ATTENTION:

L'ampoule peut être **CHAUDE**, donc protégez vos doigts avant d'y toucher.

Débranchez la machine et ouvrez le couvercle frontal. Poussez l'ampoule vers le haut et tournez-la en sens antihoraire pour la retirer. Installez une nouvelle ampoule en la poussant vers le haut et en tournant dans le sens horaire.

Nettoyage du porte-canette

- 1 Pour que votre machine fonctionne bien, vous devez entretenir la propreté des parties essentielles. Retirez la poussière et les peluches de la boîte à canette. La machine peut s'user ou cogner violemment quand un fil est coincé. Éteignez la machine et débranchez-la. Retirez le couvercle en pressant vers la droite le bouton de dégagement de la plaque.
- 2 Retirez la canette. Enlevez la poussière et la charpie avec une brosse ou un aspirateur.

- 3 Remettez la canette et la plaque.

Cleaning the Shuttle Race and Feed Dogs

1 Unplug the machine and remove the presser foot and needle. Remove the screw on the left side of the needle plate with a screwdriver. Remove the needle plate ① and take out the bobbin.

① Needle plate

2 Lift up the bobbin holder ② and remove it.

② Bobbin holder

3 Brush out dust and lint inside the bobbin holder. Clean the feed dogs ③ and hook race ④ with a lint brush. Wipe out gently with a soft, dry cloth.

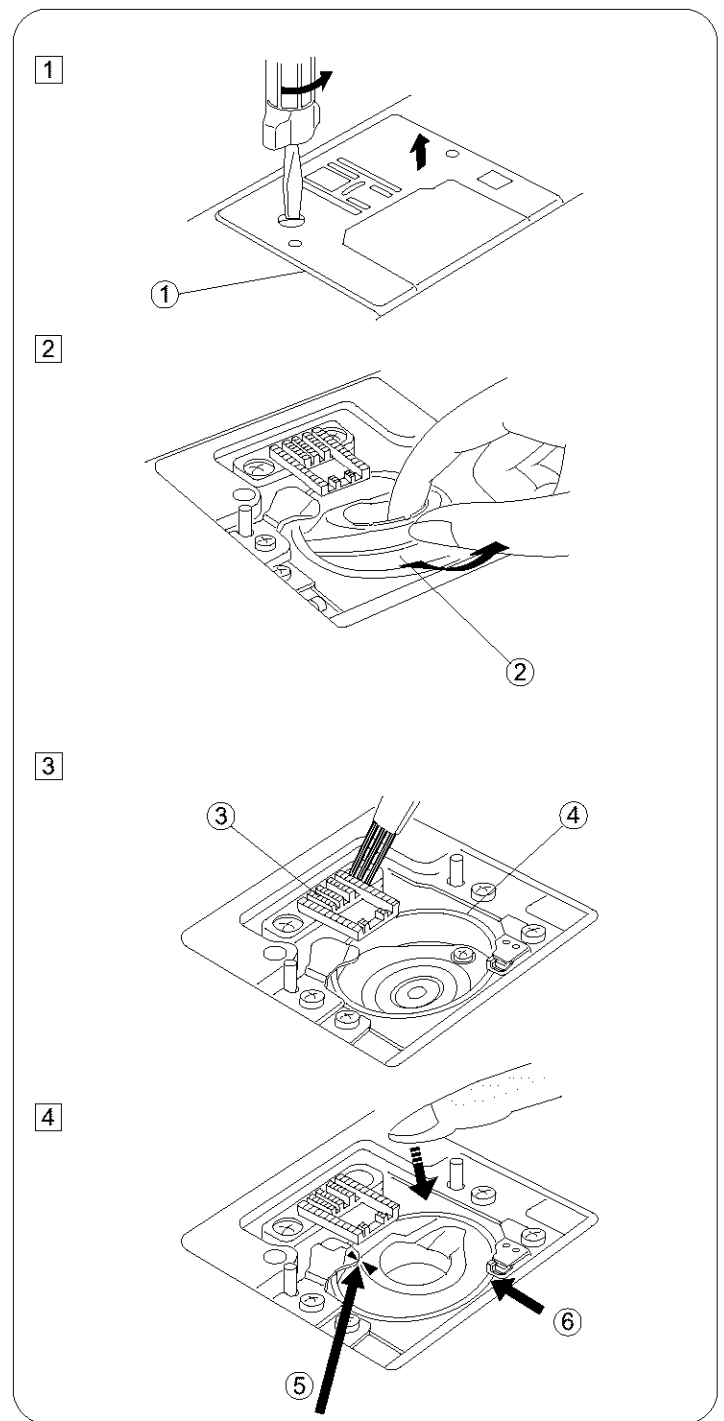
③ Feed dogs

④ Hook race

4 Line up the triangle marks ⑤ and position the bobbin holder so that the notch fits next to the stopper ⑥ in the hook race.

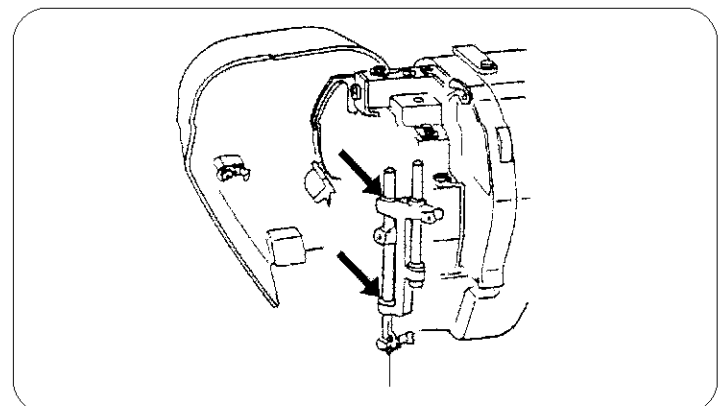
⑤ Line up the triangle marks.

⑥ The notch fits next to the stopper.



Oiling the Machine

Open the face cover and oil the two points as shown at least once a year. One or two drops of oil is sufficient. Remove excess oil, otherwise it may stain fabrics. In case the machine is not used for an extended period, oil it before sewing. Use quality sewing machine oil.



Limpeza del garfio y los dientes del transporte

- 1 Desenchufe la máquina y quite el prensatelas y la aguja. Destornille el tornillo que sujeta la placa de aguja con un destornillador. Quite la placa de aguja ① y saque la canilla.
① Placa de aguja

- 2 Levante el portacanjillas ② y sáquelo.
② Portacanjillas

- 3 Cepille el polvo y la pelusa dentro de portacanjillas. Limpie los dientes del transporte ③ y el garfio ④ con el cepillo. Limpie cuidadosamente con un paño suave y seco. También puede utilizarse una aspiradora.
③ Dientes del transporte
④ Garfio

- 4 Alinee las marcas triangulares ⑤ y coloque el portacanjillas de forma que el saliente ajuste junto al tope ⑥ en la vía del garfio.
⑤ Alinee las marcas triangulares.
⑥ El saliente ajuste junto al tope.

Engrasando la máquina

Abra la tapa frontal y añada aceite como es mostrado en la ilustración, al menos una vez al año. Una o dos gotas de aceite serán suficientes. Limpie el exceso de aceite o de otra forma manchará las telas. Si no usa la máquina por un largo período de tiempo, añada aceite antes de usarla. Use aceite de buena calidad para máquinas de coser.

Nettoyage de la coursière et des griffes d'entraînement

- 1 Débranchez la machine et retirez l'aiguille et le pied presseur. Retirez la vis située du côté gauche de la plaque à aiguille avec un tournevis. Retirez la plaque d'aiguille ① et la canette.
① Plaque à aiguille

- 2 Soulevez le support de la canette ② et retirez-le.
② Support de la canette

- 3 Nettoyez à la brosse les poussières et la charpie dans la boîte à canette. Nettoyez les griffes d'entraînement ③ et la ④ coursière avec la brosse. Essuyez doucement avec un chiffon doux et sec.
③ Griffes d'entraînement
④ Coursière

- 4 Alignez les repères triangulaires ⑤ et installez la boîte à canette afin que l'encoche se place contre la butée ⑥ dans la piste du crochet.
⑤ Alignez les repères triangulaires.
⑥ L'encoche se place contre la butée.

Lubrification de la machine

Ouvrez le couvercle frontal et lubrifiez les deux points indiqués, au moins une fois par an. Une ou deux gouttes d'huile sont suffisantes. Nettoyez l'excès d'huile qui pourrait tâcher le tissu. Si vous n'utilisez pas la machine pendant un certain temps, lubrifiez la machine avant de commencer à coudre. Utilisez une huile pour machine de bonne qualité.

Troubleshooting

| Condition | Cause | Reference |
|---|--|---|
| The needle thread breaks. | <ol style="list-style-type: none"> 1. The needle thread is not threaded properly. 2. The needle thread tension is too tight. 3. The needle is bent or blunt. 4. The needle is incorrectly inserted. 5. The needle thread and the bobbin thread are not set properly under the presser foot when sewing is starting. 6. The fabric is not drawn to the rear when sewing is finished . 7. The thread is too heavy or too fine for the needle. | <p>Page 26 Pages 28, 30 Page 10 Page 10</p> <p>Pages 28, 38 Page 38 Page 16</p> |
| The bobbin thread breaks. | <ol style="list-style-type: none"> 1. The bobbin thread is not threaded properly in the bobbin holder. 2. Lint has collected in the bobbin holder. 3. The bobbin is damaged and doesn't turn smoothly. | <p>Page 24 Page 94 Change the bobbin</p> |
| The needle breaks. | <ol style="list-style-type: none"> 1. The needle is incorrectly inserted. 2. The needle is bent or blunt. 3. The needle clamp screw is loose. 4. The needle thread tension is too tight. 5. The fabric is not drawn to the rear when sewing is finished. 6. The needle is too fine for the fabric being sewn. | <p>Page 10 Page 10 Page 10 Pages 28, 30 Page 38 Page 16</p> |
| Skipped stitches | <ol style="list-style-type: none"> 1. The needle is incorrectly inserted. 2. The needle is bent or blunt. 3. The needle and/or threads are not suitable for the work being sewn. 4. A blue needle is not being used for sewing stretch, very fine fabrics and synthetics. 5. The needle thread is not threaded properly. 6. The wrong needle is used. | <p>Page 10 Page 10</p> <p>Page 16</p> <p>Page 16 Page 26 Change the needle</p> |
| Seam puckering | <ol style="list-style-type: none"> 1. The needle thread tension is too tight. 2. The needle thread is not threaded properly. 3. The needle is too heavy for the fabric being sewn. 4. The stitch length is too long for the fabric. | <p>Pages 28, 30 Page 26 Page 16 Make stitch denser</p> |
| The cloth is not feeding smoothly. | <ol style="list-style-type: none"> 1. The stitches are too fine. 2. The feed dog is not raised after "drop feed" sewing. 3. The feed dog is packed with lint. | <p>Make stitch coarser Page 46 Page 94</p> |
| The machine doesn't work. | <ol style="list-style-type: none"> 1. The machine is not plugged in. 2. A thread is caught in the shuttle race. 3. Push-clutch is disengaged. | <p>Page 6 Page 94 Pages 24</p> |
| Patterns are distorted. | <ol style="list-style-type: none"> 1. The stitch is not balanced. | <p>Page 36</p> |
| Noisy operation | <ol style="list-style-type: none"> 1. There is thread caught in the hook race. 2. Lint has built up in the shuttle or the shuttle race. | <p>Page 94 Page 94</p> |

**For customer assistance call or e-mail:
1-877-SEWING-U (1-877-739-4648)
9 am - 5 pm, CST, Monday - Friday
support@kenmore-sewing.com**

Soluciones para problemas de funcionamiento

| Condicion | Causa Probable | Referencia |
|--|---|--|
| Se rompe el hilo de la aguja. | <ol style="list-style-type: none"> 1. El hilo de la aguja no se ha enhebrado correctamente. 2. La tensión del hilo de la aguja es excesiva. 3. La aguja está despuntada o doblada. 4. La aguja no está bien colocada. 5. Los hilos de la aguja y la canilla no están bien colocados debajo del prensatelas al empezar a coser. 6. La tela no se ha extraído hacia atrás al terminar la costura. 7. El hilo es demasiado grueso o fino para la aguja. | <p>Página 27 Páginas 29, 31 Página 11 Página 11</p> <p>Páginas 29, 39 Página 39 Página 17</p> |
| Se rompe el hilo de la canilla. | <ol style="list-style-type: none"> 1. El hilo de la canilla no se ha enhebrado correctamente en el portabonina y lazadera. 2. Se han acumulado las pelusas en el área de la lanzadera. 3. La canilla se ha estropeado o no gira correctamente. | <p>Página 25 Página 95 Cambie la canilla</p> |
| Se rompe la aguja. | <ol style="list-style-type: none"> 1. La aguja no está bien colocada. 2. La aguja está despuntada o doblada. 3. El tornillo de sujeción de la aguja está flojo. 4. La tensión del hilo de la aguja está excesiva. 5. La tela no se ha extraído hacia atrás al terminar la costura. 6. La aguja es demasiado fina para la tela que se está cosiendo. | <p>Página 11 Página 11 Página 11 Páginas 29, 31 Página 39 Página 17</p> |
| Al coser saltan algunas puntadas. | <ol style="list-style-type: none"> 1. La aguja no está bien colocada. 2. La aguja está despuntada o doblada. 3. La aguja y/o los hilos no son los adecuados para el trabajo que se está cosiendo. 4. No se está utilizando una aguja azul para coser tejidos elásticos tejidos finos y telas sintéticas. 5. El hilo de la aguja no está enhebrado correctamente. 6. La aguja utilizada no es la adecuada. | <p>Página 11 Página 11</p> <p>Página 17</p> <p>Página 17 Página 27 Cambie la aguja</p> |
| Frunce las costuras. | <ol style="list-style-type: none"> 1. La tensión del hilo de la aguja es excesiva. 2. El hilo de la aguja no se ha enhebrado correctamente. 3. El número de la aguja es demasiado grande para la tela que se está cosiendo. 4. La longitud de puntada es demasiado grande para la tela que se está cosiendo. | <p>Páginas 29, 31 Página 27</p> <p>Página 17</p> <p>Aumente la longitud</p> |
| La tela no se arrastra uniformemente. | <ol style="list-style-type: none"> 1. Se han acumulado las pelusas en los dientes del transporte. 2. La longitud de la puntada es demasiado pequeña. 3. Los dientes del transporte esta bajado. | <p>Aumente la longitud Página 47 Página 95</p> |
| La máquina no funciona. | <ol style="list-style-type: none"> 1. Las conexiones de la máquina no están bien introducidas. 2. Se ha enganchado un hilo en la corredera de la lanzadera. 3. El embrague esta desengranado. | <p>Página 7 Página 95 Página 23</p> |
| Los patrones salen distorsionados. | <ol style="list-style-type: none"> 1. El patrón no está equilibrado. | <p>Página 37</p> |
| La máquina hace ruido al coser. | <ol style="list-style-type: none"> 1. Se ha enganchado el hilo en el garfio. 2. Se han acumulado las pelusas en el portacanillas o en el garfio. | <p>Página 95 Página 95</p> |

En cas de problème

| Problème | Cause | Reference |
|---|---|---|
| Le fil de l'aiguille se casse. | <ol style="list-style-type: none"> 1. Le fil de l'aiguille n'est pas penfilé correctement. 2. La tension du fil d'aiguille est trop forte. 3. L'aiguille est tordue ou émoussée. 4. L'aiguille est mal installée. 5. Le fil de l'aiguille et celui de la canette ne sont pas passés correctement sous le pied presseur au début de la couture. 6. Le tissu n'est pas tiré vers l'arrière à la fin de la couture. 7. Le fil est trop épais ou trop fin pour l'aiguille. | <p>Page 27 Pages 29, 31 Page 11 Page 11</p> <p>Pages 29, 39 Page 39 Page 17</p> |
| Le fil de la canette se casse. | <ol style="list-style-type: none"> 1. Le fil de la canette n'est pas passé correctement dans la boîte à canette. 2. Des fibres sont accumulées dans la navette. 3. La canette est abîmée et fonctionne mal. | <p>Page 25 Page 95 Changez la canette.</p> |
| L'aiguille se casse. | <ol style="list-style-type: none"> 1. L'aiguille n'est pas installée correctement. 2. L'aiguille est tordue ou émoussée. 3. La vis de blocage de l'aiguille est desserrée. 4. La tension du fil de l'aiguille est trop élevée. 5. Le tissu n'est pas tiré vers l'arrière à la fin de la couture. 6. L'aiguille est trop fine pour le tissu employé. | <p>Page 11 Page 11 Page 11 Pages 29, 31 Page 39 Page 18</p> |
| Points manqués. | <ol style="list-style-type: none"> 1. L'aiguille n'est pas installée correctement. 2. L'aiguille est tordue ou émoussée. 3. L'aiguille et le fil ne conviennent pas pour le tissu. 4. Vous n'utilisez pas une aiguille à bout bleu pour une couture extensible, un tissu très fin ou synthétique. 5. Le fil de l'aiguille n'est pas enfilé correctement. 6. Vous utilisez une mauvaise aiguille | <p>Page 11 Page 11 Page 17</p> <p>Page 17 Page 27 Changez l'aiguille</p> |
| La couture fronce. | <ol style="list-style-type: none"> 1. La tension du fil de l'aiguille est trop élevée. 2. Le fil de l'aiguille ou celui de la canette n'est pas enfilé correctement. 3. L'aiguille est trop grosse pour le tissu cousu. 4. Le point est trop long pour ce tissu. | <p>Pages 29, 31</p> <p>Page 27 Page 17 Réglez le point plus court.</p> |
| Le tissu n'avance pas régulièrement. | <ol style="list-style-type: none"> 1. Les griffes d'entraînement sont bloquées par la charpie. 2. Les points sont trop courts. 3. Les griffes d'entraînement n'ont pas été remontées après avoir été abaissées. | <p>Rallongez le point. Page 47</p> <p>Page 95</p> |
| La machine ne fonctronne pas. | <ol style="list-style-type: none"> 1. La machine n'est pas branchée. 2. Un fil est coincé dans la coursière. 3. Embrayage symétrique débrayé. | <p>Page 7 Page 95 Page 23</p> |
| Les motifs sont déformés. | <ol style="list-style-type: none"> 1. Le point n'est pas équilibré. | <p>Page 37</p> |
| Le fonctionnement est bruyant. | <ol style="list-style-type: none"> 1. Du fil est bloqué dans la piste coursière. 2. De la charpie est accumulée dans la navette ou dans la coursière. | <p>Page 95 Page 95</p> |

Get it fixed, at your home or ours!

For repair of major brand appliances **in your own home...**
no matter who made it, no matter who sold it!

1-800-4-MY-HOMESM Anytime, day or night
(1-800-469-4663)

www.sears.com

To bring in products such as vacuums, lawn equipment and electronics
for repair, call for the location of your nearest **Sears Parts & Repair Center.**

1-800-488-1222 Anytime, day or night

www.sears.com

For the replacement parts, accessories and owner's manuals
that you need to do-it-yourself, call **Sears PartsDirectSM**!

1-800-366-PART 6 a.m. – 11 p.m. CST,
(1-800-366-7278) 7 days a week

www.sears.com/partsdirect

To purchase or inquire about a Sears Service Agreement:

1-800-827-6655

7 a.m.– 5 p.m. CST, Mon. – Sat.

Para pedir servicio de reparación a domicilio,
y para ordenar piezas con entrega a domicilio

1-888-SU-HOGARSM
(1-888-784-6427)

Au Canada pour service en français

1-877-LE-FOYERSM
(1-877-533-6937)

