

# gorenje



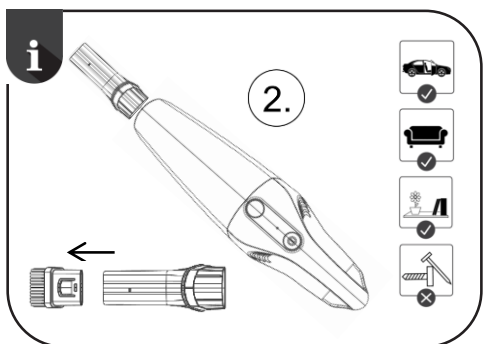
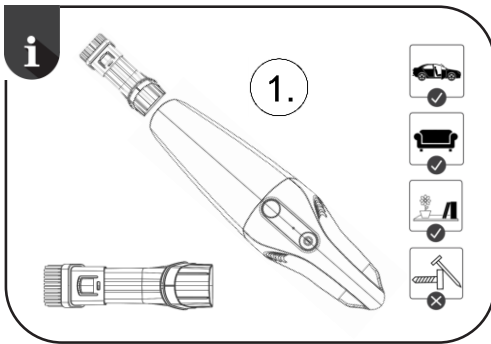
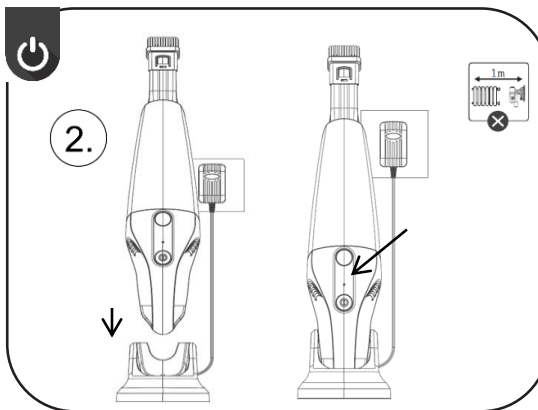
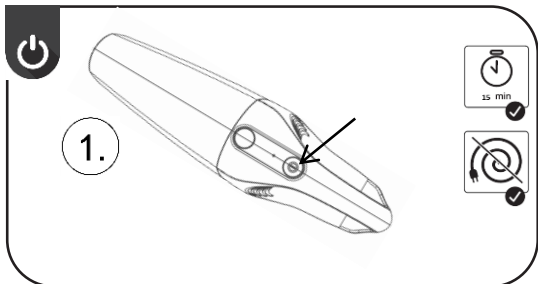
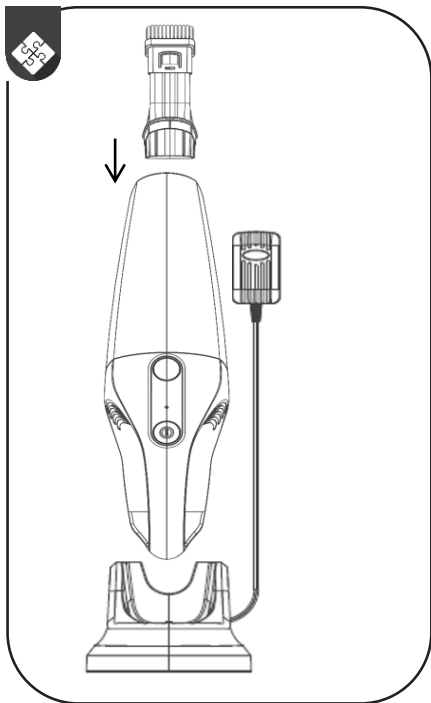
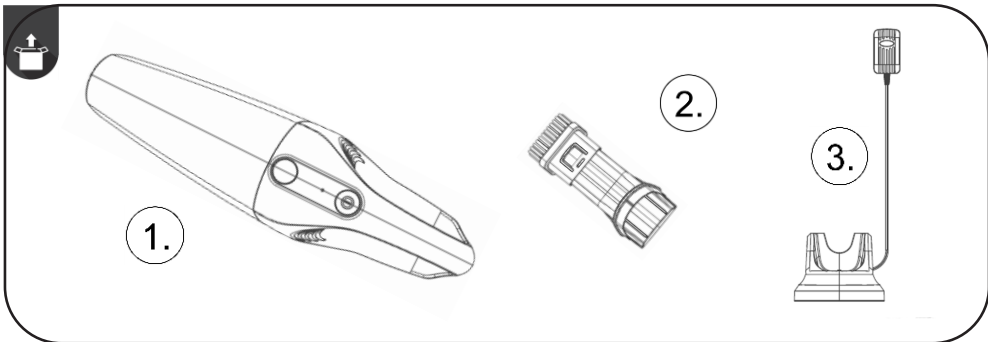
FREE&GO  
MVC148FGW





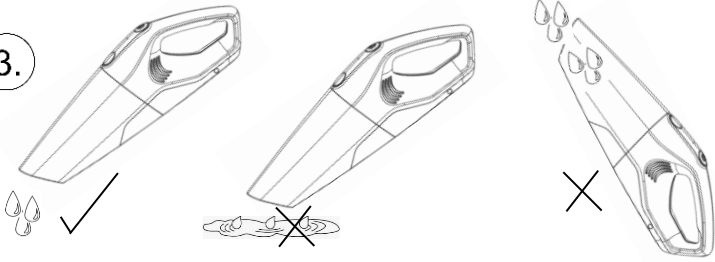
SI	Navodila za uporabo.....	7
HR	Upute za uporabu .....	10
SRB MNE	Uputstva za upotrebu .....	13
MK	Упатства за употреба .....	16
EN	Instruction manual.....	19
DE	Gebrauchsanweisung .....	22
RO	Manual de utilizare.....	25
SK	Návod na obsluhu .....	28
HU	Használati utasítás .....	31
PL	Instrukcja obsługi .....	34
CS	Návod na použití .....	37
BG	Инструкции за употреба .....	40
UK	Інструкція з експлуатації .....	43
RU	Инструкция по эксплуатации .....	46
KZ	Инструкция по эксплуатации .....	49
FI	Käyttöohjeet .....	52
DA	Brugsanvisning.....	55
NO	Bruksanvisning.....	58
SV	Bruksanvisning.....	61
SQ	Manual udhëzues.....	64
ET	Kasutusjuhend.....	67
LV	Lietošanas pamācība .....	70
LT	Naudojimo instrukcija .....	73
EL	Εγχειρίδιο οδηγίων .....	76



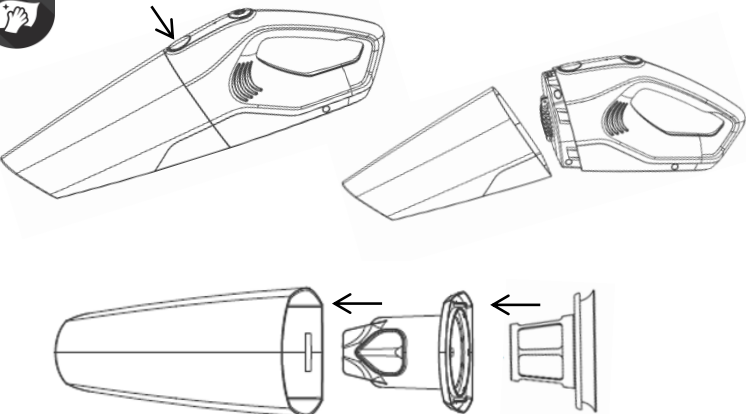


i

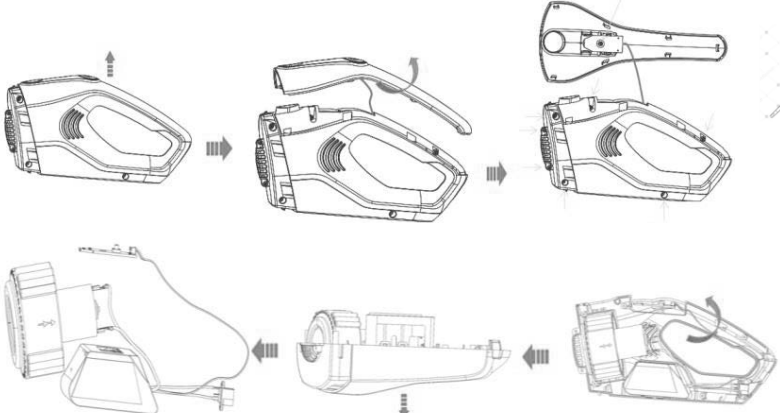
3.



Hand icon



Eye icon



### Splošna opozorila

Pri uporabi sesalnika morate vedno upoštevati naslednje temeljne nasvete za varnost: Natančno preberite ta navodila in aparat uporabljajte le skladno z njimi. // Pred prvo uporabo z aparata odstranite vso zaščitno folijo ali plastiko. // Med uporabo nikoli ne puščajte aparata brez nadzora. // Preden začnete uporabljati aparat, natančno sestavite vse njegove dele. // Aparat uporabljajte le v zaprtih in suhih prostorih. // Aparat uporabljajte le z deli, ki jih priporoča proizvajalec. // Ne uporabljajte aparata, ki je padel na tla, ki je poškodovan, ki je bil hranjen na odprtem ali ki je padel v vodo. // Z rednim čiščenjem podaljšate življenjsko dobo aparata. // Pazite, da vaši lasje, viseči deli oblačil, prsti ali drugi deli telesa ne pridejo v stik z odprtimi ali premičnimi deli aparata. // Aparat ustreza vsem potrebnim standardom za elektriko ter predpisom za motenje radijskih signalov. // Aparat ni namenjen uporabi s strani otrok in oseb z zmanjšanimi fizičnimi ali psihičnimi sposobnostmi. Otroci, stari osem let ali več, ter osebe z zmanjšanimi fizičnimi, senzoričnimi in umskimi zmožnostmi ali s pomanjkljivim znanjem ter izkušnjami lahko uporabljajo ta aparat le pod ustreznim nadzorom ali če so prejele ustrezna navodila glede varne uporabe aparata in če razumejo nevarnosti, ki so povezane z uporabo aparata. Otroke pri uporabi aparata nadzorujte in pazite, da se z njim ne bodo igrali. // Otroci ne smejo čistiti in vzdrževati aparata, razen če so stari 8 let ali več in so pri delu nadzorovani. // Aparat po uporabi izklopite.

### Nevarnost

Aparata ali napajalnega podstavka (ali adapterja) ne potaplajte v vodo ali katero koli drugo tekočino in ga ne spirajte pod tekočo vodo.

### Posebna opozorila

Preden aparat oz. stojalo z napajalnim kablom priključite na električno omrežje, preverite, ali navedena napetost ustreza napetosti lokalnega električnega omrežja. // Ne uporabljajte poškodovanega sesalnika ali poškodovanega napajalnega podstavka (ali adapterja – odvisno od vašega modela sesalnika). // Če je napajalni podstavek (ali adapter) poškodovan, ga zamenjajte samo z originalnim nadomestnim delom, da se izognete nevarnosti. // V adapter je vgrajen transformator. Odstranitev in menjava adapterja z drugim nista dovoljeni, saj lahko pride do nevarne situacije. // Sesalnik polnite samo s priloženima adapterjem in napajalnim podstavkom. Adapter se med polnjenjem segreje. To je povsem običajno. (Odvisno od vašega modela, če adapter sploh vključuje.) // Med polnjenjem izklopite aparat. // Nikoli ne uporabljajte sesalnika brez filtrov ali nameščene filtrirne enote. // Odprtine za odvodni zrak med sesanjem ne smejo biti blokirane. // Sesalnike uporabljajte samo za domačo uporabo in v notranjih prostorih. // Sesalne odprtine ohranjajte čiste in zračno pretočne, kar zagotavlja optimalno in nemoteno sesalno moč aparata. Zelo priporočljivo je redno čiščenje odprtih delov sesalne cevi in odstranitev prahu, las ali česar koli drugega, kar lahko zamaši pretok zraka. // Pred čiščenjem stojala oz. napajalnega podstavka le-tega izključite iz omrežne vtičnice. // Nikoli ne uporabljajte sesalnika za čiščenje gorečih delcev ali opilkov, cigaretnih ogorkov, vžigalic, tekočih snovi (npr. vode, pene za preproge), ostrih, koničastih predmetov (razbitin stekla ipd.). // Sesalne cevi ali odprtega dela aparata nikoli ne približujte obrazu in telesu. // Sesalnika nikoli ne uporabljajte za sesanje gradbenega materiala (kot npr. fini pesek, apno, cementni prah, prah iz tonerjev itd.). To lahko povzroči poškodbe aparata.

## Težave in rešitev

Težava	Možen razlog	Rešitev
Sesalnik ne deluje.	Baterija je prazna. Ročni sesalnik ni pravilno priključen.	Napolnite baterijo. Pravilno priključite ročni sesalnik na trup.
Zmanjšana moč sesanja.	Posoda za prah je polna. Filter je zamašen. Zamašena cev za dovod zraka ali zamašen valj električne krtače.	Odstranite prah. Očistite ali zamenjajte filter. Očistite električno krtačo.
Sesalnika ni možno polniti.	Polnilnik ni priključen na vtičnico. Vtikač polnilnika ni priključen na vtičnico na nosilcu trupa. Ročni sesalnik ni priključen na trup.	Priključite polnilnik v vtičnico. Priključite polnilnik v nosilec trupa. Priključite ročni sesalnik na trup.
Po polnjenju aparat deluje zelo kratek čas.	Aparata niste polnili dovolj dolgo. Baterija je stara.	Polnite baterijo v skladu z navodili. Zamenjajte baterijo.

## Okolje



Aparata po preteku življenjske dobe ne zavržite skupaj z običajnimi gospodinjskimi odpadki, temveč ga odložite na uradnem zbirnem mestu za recikliranje. Tako pripomorete k ohranitvi okolja.

Ta oprema je označena v skladu z evropsko smernico 2012/19/EU o odpadni električni in elektronski opremi (waste electrical and electronic equipment - WEEE). Smernica opredeljuje zahteve za zbiranje in ravnanje z odpadno električno in elektronsko opremo, ki veljajo v celotni Evropski Uniji.

## Garancija in servis

Za informacije ali v primeru težav se obrnite na Gorenje center za pomoč uporabnikom v svoji državi (telefonsko številko najdete v mednarodnem garancijskem listu). Če v vaši državi takšnega centra ni, se obrnite na lokalnega Gorenje prodajalca ali Gorenje oddelek za male gospodinjske aparate.

Opomba: garancija na baterijo sesalnika velja 12 mesecev.

*Samo za osebno uporabo!*

# gorenje

Za lažji prevoz so nekateri deli naprave pakirani ločeno in varno nameščeni v glavni embalažni enoti. // Pred prvo uporabo preberite in upoštevajte navodila za montažo in varno uporabo. // Naprava je namenjena suhemu sesanju v domačem okolju.



### **DELI**

- 1 Sesalnik
- 2 Nastavek 2v1
- 3 Polnilna postaja s kablom



### **MONTAŽA**

Sesalnik postavite na polnilno postajo. Dodatni nastavek vstavite v sprednjo režo na sesalniku. Priključni kabel vtaknite v vtičnico.



### **UPRAVLJANJE**

- 1 Gumb za vklop/izklop. Sesalnik ima eno hitrost, pri polni bateriji in prazni posodi za prah pa deluje približno 15 min.
- 2 Sesalnik pravilno namestite na ustrezno postajo. Sesalnik polnite vsaj 1 m stran od ogrevalnih površin.
- 3 Med polnjenjem lučka utripa.



### **UPORABA**

Sesalnik lahko uporabljate z nastavkom ali brez. Nastavek namestite v režo posode za prah.

- 1 Nastavek z mehкими ščetinami je primeren za sesanje vseh občutljivih površin.
- 2 Za uporabo ozkega nastavka odstranite ščetko s ščetinami. Ozek nastavek je primeren za sesanje vseh površin.
- 3 Sesalnik lahko uporabite za sesanje zelo majhnih količin vode. Govorimo o zgolj nekaj kapljicah. Količina prahu v posodi nikoli ne sme preseči oznake MAX. Če sesate tekočino, pazite, da je sesalnik obrnjen navzdol (in je ročaj zgoraj), da ne pride do poškodbe motorne enote.



### **POSODA ZA PRAH IN FILTRI**

- 1 *Posoda za prah in filtri*

Za čiščenje posode za prah pritisnite gumb na ohišju. // Plastični tulec s filtrom odstranite iz posode. // Filter odstranite iz plastičnega tulca. // Posodo, tulec in filter lahko obrišete, stresete ali sperete z mlačno vodo, vendar bodite previdni, saj lahko z nepravilno uporabo poškodujete dele sesalnika. // Pred ponovno namestitvijo posode nazaj na aparat poskrbite, da so vsi deli popolnoma suhi. // Posodo s tulcem in filtrom namestite nazaj tako, da najprej pritrдите zatič na spodnjem delu sesalnika. // Nikoli ne sesajte brez vstavljenega filtra za prah.

- 2 *Menjava filtra*

Če opazite, da je filter poškodovan, ga takoj zamenjajte. Ob redni uporabi sicer priporočamo menjavo filtra vsakih 6 mesecev, da zagotovite najdaljšo življenjsko dobo sesalnika.



### **ODSTRANJEVANJE APARATA**

Če ugotovite, da želite aparat zamenjati oz. ga ne potrebujete več, mislite pri tem tudi na zaščito okolja.

Akumulatorsko baterijo lahko odstranite samo takrat, ko boste želeli izdelek zavreči.

Prosimo, da se ob odstranjevanju baterije držite spodnjih navodil in upoštevate vse varnostne ukrepe. // Aparat izključite iz električnega omrežja. // Baterija mora biti pred odstranitvijo popolnoma prazna. // Sledite priloženim slikovnim navodilom. // Eno za drugo prerežite žici, ki sta najbližje bateriji, in baterijo odstranite. // Nikar ne prerežite obeh žic hkrati, da ne pride do kratkega stika. Kljub temu, da je baterija prazna, lahko zaradi nepravilnega odstranjevanja pride do kratkega stika, ki lahko povzroči dim, tlenje ali celo požar.

Ime izdelka:	Sesalnik za prah
Nazivna napetost aparata:	14,8 V / 2000 mA / litij-ionske baterije
Nazivna moč aparata:	100 W
Napetost pretvornika:	18 V: 500 mA
Kapaciteta posode za prah:	500 ml

## Opća upozorenja

Kod korištenja usisivača uvijek morate uvažavati sljedeće temeljne savjete glede sigurnosti: Detaljno pročitajte ove upute, i koristite uređaj samo u skladu s njima. // Prije prve uporabe sa uređaja odstranite svu zaštitnu foliju ili plastiku. // Tijekom uporabe uređaj nemojte nikad ostavljati bez nadzora. // Prije nego što počnete koristiti uređaj, precizno sastavite sve njegove dijelove. // Uređaj koristite isključivo u zatvorenim i suhim prostorijama. // Uređaj koristite samo sa dijelovima koje preporučuje proizvođač. // Nemojte koristiti uređaj koji je pao na tlo, koji je oštećen, koji je bio držan vani na otvorenom, ili koji je pao u vodu. // Redovitim čišćenjem produžavamo životni vijek uređaja. // Pazite da vam kosa, viseći dijelovi odjeće, prsti, ili neki drugi dijelovi tijela ne dođu u dodir s otvorenim ili pomičnim dijelovima uređaja. // Uređaj je sukladan svim potrebnim standardima za električnu energiju, kao i propisima glede ometanja radijskih signala. // Uređaj nije namijenjen za to da ga koriste djeca niti osobe smanjenih fizičkih ili psihičkih sposobnosti. Djeca starija od osam godina, kao i osobe smanjenih fizičkih, osjetljivih ili umnih sposobnosti, ili osobe s nedostatkom znanja i iskustava, smiju koristiti uređaj isključivo pod odgovarajućim nadzorom, odnosno ako su upoznate sa sigurnom uporabom uređaja, i ako jasno razumiju opasnosti koje su povezane s uporabom uređaja. Djecu uvijek kontrolirajte pri uporabi uređaja i nemojte dozvoliti da ga koriste kao igračku. // Djeca ne smiju čistiti i održavati napravu, osim ako su stariji od osam godina i ako su čitavo vrijeme pod vašim nadzorom. // Nakon uporabe isključite uređaj.

## Opasnost

Uređaj i njegovo postolje za napajanje (odnosno adapter) nemojte uranjati u vodu niti bilo koju drugu tekućinu, i nemojte ih ispirati pod tekućom vodom.

## Posebna upozorenja

Prije no što priključite uređaj, odnosno postolje s priključnim kabelom na električnu instalaciju, provjerite dali napon vaše kućne instalacije odgovara naponu koji je naveden na uređaju. // Nemojte koristiti oštećeni usisivač ili oštećeno postolje za napajanje (ili adapter – ovisno o Vašem modelu usisivača). // Ukoliko je postolje za napajanje (ili adapter) oštećen, smijete ga zamijeniti isključivo originalnim rezervnim dijelom, da bi time izbjegli moguće opasnosti. // U adapter je ugrađen transformator. Odstranjivanje ili zamjena adaptera s drugim adapterom nije dozvoljena, jer može dovesti do opasne situacije. // Usisivač punite isključivo priloženim adapterom i postoljem za napajanje. Tijekom punjenja adapter se obično malo ugrije. To je posve uobičajena pojava (ovisno o vašem modelu, ukoliko se adapter uopće uključuje). // Uređaj isključite tijekom punjenja. // Usisivač nemojte koristiti bez filtera ili bez namještene filterske jedinice. // Tijekom usisavanja otvori za odvodni zrak ne smiju biti blokirani. // Usisivač koristite isključivo u kućanstvu, i samo u zatvorenim, odnosno unutrašnjim prostorijama. // Usisne otvore održavajte čistim i zračno prohodnim, što će osigurati optimalnu i nesmetanu usisnu snagu uređaja. Vrlo je preporučljivo redovito čišćenje otvorenih dijelova usisne cijevi i uklanjanje prašine, kose ili bilo čega drugoga što bi moglo začeptiti protok zraka. // Prije čišćenja podnožja, odnosno postolja za napajanje, isključite uređaj iz utičnice električnog napona. // Usisivač ne smijete nikad koristiti za usisavanje gorućih djelića ili piljevine, cigaretnih opušaka, šibica, tekućih tvari (npr. pjene za čišćenje sagova), oštih, šiljatih predmeta (krhotina stakla, i slično...). // Usisne cijevi ili druge otvore na uređaju nemojte nikad

približavati obrazu i tijelu. // Usisivač nemojte nikad koristiti za usisavanje građevinskog materijala (kao što je npr. fini pijesak, vapno, cementni prah, i slično). Usisani građevinski materijal može prouzročiti nepopravljiva oštećenja na uređaju.

## Otklanjanje kvarova i smetnji u radu

Problem	Moguć razlog	Rješenje
Usisivač ne radi	Baterija je prazna. Prijenosni usisivač nije pravilno postavljen.	Punjenje. Pravilno postavite prijenosni usisivač na kućište.
Smanjena usisna snaga	Posuda za prašinu je puna. Začepljen filter. Začepljen otvor ulaza zraka, odnosno valjak električne četke.	Ispraznite prašinu iz posude. Očistite ili zamijenite filter. Očistite električnu četku.
Baterija usisivača se ne može napuniti.	Punjač nije priključen u utičnicu. Utičač punjača nije ukopčan u utičnicu na postolju kućišta. Prijenosni usisivač nije pravilno postavljen na kućište.	Priključite punjač u utičnicu. Ukopčajte utičač punjača u utičnicu na postolju kućišta. Pravilno postavite prijenosni usisivač na kućište.
Baterija traje kratko vrijeme nakon punjenja.	Prekratko vrijeme punjenja. Istrošena (stara) baterija.	Napunite bateriju sukladno uputama. Zamijenite bateriju.

## Očuvanje životne sredine



Nakon završetka životnog vijeka uređaj nemojte baciti zajedno s ostalim kućanskim otpadom, nego ga odvezite na službeno zbirno mjesto za recikliranje takvih uređaja. Time ćete doprinijeti očuvanju okoline.

Ova oprema označena je u skladu s europskom smjernicom 2012/19/EU glede otpadne električne i elektronske opreme (Waste Electrical and Electronic Equipment - WEEE). Smjernica opredjeljuje zahtjeve za sakupljanje i zbrinjavanje otpadne električne i elektronske opreme koji su na snazi u čitavoj Europskoj Uniji.

## Garancija i servis

Za informacije ili u slučaju poteškoća pri korištenju uređaja obratite se Centru za pomoć korisnicima Gorenje u vašoj državi (spisak telefonskih brojeva naći ćete u međunarodnom garancijskom listu). Ukoliko u vašoj državi nema takvog centra, obratite se na lokalnog prodavatelja proizvoda Gorenje, ili na odjel malih kućanskih aparata Gorenje.

**Napomena:** Garancija na bateriju usisivača važi 12 mjeseci.

**Samo za osobnu uporabu!**

# gorenje

Radi lakšeg transporta, neki dijelovi uređaja pakiraju se odvojeno i sigurno smještaju u glavnu jedinicu za pakiranje. // Prije prve uporabe pročitajte upute za sastavljanje i sigurnu uporabu te ih se pridržavajte. // Uređaj je namijenjen suhom usisavanju u kućanstvu.



#### **DIJELOVI**

- 1 Usisavač
- 2 2-u-1 mlaznica
- 3 Stanica za punjenje s kabelom



#### **SASTAVLJANJE**

Postavite usisavač na stanicu za punjenje. Umetnite dodatnu mlaznicu u prednji utor usisavača. Uključite kabel za napajanje u utičnicu.



#### **RAD**

- 1 Gumb za uključivanje. Usisavač ima jednu radnu brzinu i može raditi oko 15 minuta s punom baterijom i praznim spremnikom za prašinu.
- 2 Pravilno postavite usisavač na odgovarajuću stanicu. Usisavač punite na udaljenosti od najmanje 1 m od bilo koje grijače površine.
- 3 Svjetlo treperi tijekom punjenja.



#### **UPORABA**

Usisavač se može koristiti sa ili bez mlaznice. Umetnite mlaznicu u utor spremnika za prašinu.

- 1 Mlaznica s mekim vlaknima prikladna je za usisavanje svih osjetljivih površina.
- 2 Za uporabu uske mlaznice izvadite četku s vlaknima. Uska mlaznica prikladna je za usisavanje svih površina.
- 3 Usisavač se može koristiti za usisavanje vrlo malih količina vode. Govorimo o samo nekoliko kapi. Spremnik za prašinu nikada ne smije biti napunjen iznad oznake MAX. Ako usisavate tekućinu, provjerite je li usisavač okrenut prema dolje (da je ručka gore) kako biste izbjegli oštećenje jedinice motora.



#### **SPREMNIK ZA PRAŠINU I FILTRI**

- 1 Spremnik za prašinu i filtri

Za čišćenje spremnika za prašinu pritisnite gumb na kućištu. //Uklonite plastični nastavak filtra iz spremnika. //Uklonite filtar iz plastičnog nastavka. // Spremnik, nastavak i filtar mogu se obrisati, protresti ili isprati mlakom vodom, ali budite oprezni, jer nepravilno rukovanje može oštetiti dijelove usisavača. // Prije ponovnog umetanja spremnika u uređaj provjerite jesu li svi dijelovi potpuno suhi. // Umetnite spremnik s nastavkom i filtrom tako da prvo zategnete klin na donjem dijelu usisavača. // Nemojte koristiti usisavač bez umetnutog filtra za prašinu.

- 2 Zamjena filtra

Ako primijetite da je filtar oštećen, preporučujemo da ga odmah zamijenite. Međutim, uz redovitu uporabu preporučujemo zamjenu filtra svakih 6 mjeseci kako bi se osigurao najdulji mogući vijek trajanja usisavača.



#### **ZBRINJAVANJE UREĐAJA**

Ako želite zamijeniti uređaj ili ga više ne trebate, trebali biste također razmisliti o zaštiti okoliša.

Baterija se može izvaditi samo ako želite baciti proizvod.

Prilikom vađenja baterije slijedite upute u nastavku i pridržavajte se svih sigurnosnih mjera. //Odspojite uređaj s napajanja. // Prije vađenja provjerite je li baterija potpuno prazna. // Slijedite priložene slikovne upute. // Izrežite žice jednu po jednu, počevši od one najbliže bateriji i izvadite bateriju. // Nemojte istodobno rezati obje žice kako biste izbjegli kratki spoj. Iako je baterija prazna, nepravilno odlaganje može dovesti do kratkog spoja, što može uzrokovati dim, tinjanje ili čak požar.

Naziv proizvoda:	Usisavač
Nazivni napon uređaja:	14,8 V / 2000 mA / litij-ionske baterije
Nazivna snaga uređaja:	100 W
Napon pretvornika:	18 V: 500 mA
Kapacitet spremnika za prašinu:	500 ml

**Opšta upozorenja**

Prilikom upotrebe usisivača uvek se morate pridržavati narednih osnovnih saveta za vašu bezbednost: Detaljno pročitajte ova uputstva i aparat koristite samo u skladu s uputstvima. // Pre prve upotrebe sa aparata odstranite svu zaštitnu foliju ili plastiku. // Tokom upotrebe nemojte ostavljati usisivač bez nadzora. // Pre nego što započnete koristiti aparat, morate precizno sastaviti sve njegove delove. // Aparat koristite samo u zatvorenim i suvim prostorijama. // Aparat koristite isključivo s delovima koje preporučuje proizvođač. // Nemojte koristiti aparat koji je pao na patos, koji je vidljivo oštećen, koji je određeno vreme bio na otvorenom, ili koji je pao u vodu. // Redovnim čišćenjem produžićete životni vek aparata. // Pazite da vam kosa, viseći delovi odeće, prsti ili bilo koji drugi deo tela ne dođu u dodir odnosno u blizinu otvora ili pomičnih delova aparata. // Aparat je napravljen u skladu s važećim nemačkim i evropskim standardima za električnu, kao i propisima u vezi smetnji radio signala. // Uređaj nije namenjen za to da ga koriste deca niti lica smanjenih psiho-fizičkih sposobnosti. Deca starija od osam godina kao i lica smanjenih fizičkih, čulnih ili mentalnih sposobnosti, ili lica sa nedostatkom iskustava i znanja, smeju da koriste ovaj aparat isključivo pod odgovarajućim nadzorom odnosno ako su upoznata sa bezbednom upotrebom aparata, i ako jasno razumeju opasnosti povezane sa korišćenjem aparata. Decu uvek kontrolišite prilikom upotrebe aparata, i nemojte dozvoliti da ga koriste kao igračku. // Deca takođe ne smeju da čiste i održavaju napravu, izuzev one koja su starija od osam godina i pod uslovom da su celo vreme pod vašim nadzorom. // Nakon upotrebe isključite rad aparata.

**Opasnost**

Aparat i njegovo postolje za napajanje (te adapter) nemojte potapati u vodu niti bilo koju drugu tečnost, i nemojte ih ispirati pod tekućom vodom.

**Posebna upozorenja**

Pre no što priključite aparat, odnosno postolje za punjenje s priključnim kablom na električnu instalaciju, proverite da li napon vaše kućne instalacije odgovara naponu koji je naveden na aparatu. // Nemojte koristiti oštećeni aparat ili oštećeno postolje za napajanje (ili adapter – ovisno o Vašem modelu usisivača). // Ukoliko je postolje za napajanje (ili adapter) oštećeno, smete da ga zamenite isključivo originalnim rezervnim delom, kako bi time izbegli moguće opasnosti. // U adapter je ugrađen transformator. Odstranjivanje ili zamena adaptera s drugim adapterom nije dozvoljena, jer može dovesti do opasne situacije. // Usisivač puniti isključivo priloženim adapterom i postoljem za napajanje. Tokom punjenja adapter se obično malo ugrije. To je posve uobičajena pojava (ovisno o vašem modelu, ukoliko se adapter uopšte uključuje). // Aparat isključite tokom punjenja. // Usisivač nemojte koristiti bez stavljenih filtera ili bez nameštene filterske jedinice. // Tokom usisavanja otvori za odvodni vazduh ne smeju da budu blokirani. // Usisivač koristite isključivo u domaćinstvu, i samo u zatvorenim, odnosno unutrašnjim prostorijama. // Usisne otvore održavajte čistim i vazdušno prohodnim, što će obezbediti optimalnu i nesmetanu usisnu snagu aparata. Veoma je preporučljivo redovno čišćenje otvorenih delova usisnog creva i uklanjanje prašine, kose, niti bilo čega drugog, što bi moglo da zapuši protok vazduha. // Pre čišćenja podnožja, odnosno postolja za napajanje, isključite aparat iz utičnice električnog napona. // Usisivač ne smete nikad koristiti za usisavanje gorućih delića ili piljevine, cigaretnih opušaka, žigica, tečnih tvari (npr. pene za

čišćenje čilima), oštih, šiljatih predmeta (krotina stakla, i slično...). // Usisna creva ili druge otvore na aparatu nemojte nikad približavati obrazu i telu. // Usisivač nemojte nikad koristiti za usisavanje građevinskog materijala (kao što je npr. fini pesak, kreč, cementni prah, i slično). Usisani građevinski materijal može uzrokovati nepopravljiva oštećenja na aparatu.

## Otklanjanje kvarova i smetnji u radu

Problem	Moguć razlog	Rješenje
Ne radi	Baterija je prazna. Prenosni usisivač nije pravilno postavljen.	Punjenje. Pravilno postavite prenosni usisivač na kućište.
Smanjena usisna snaga	Posuda za prašinu je puna. Zapušen filter. Zapušen otvor ulaza vazduha, odnosno blokiran valjak električne četke.	Ispraznite prašinu iz posude. Očistite ili zamenite filter. Očistite električnu četku.
Baterija usisivača ne može da se napuni.	Punjač nije priključen u utičnicu. Utikač punjača nije uključen u utičnicu na postolju kućišta. Prenosni usisivač nije pravilno postavljen na kućište.	Priključite punjač u utičnicu. Uključite utikač punjača u utičnicu na postolju kućišta. Pravilno postavite prenosni usisivač na kućište.
Baterija traje kratko vreme nakon punjenja.	Prekratko vreme punjenja. Istrošena (stara) baterija.	Napunite bateriju u skladu s uputstvima. Zamenite bateriju.

## Očuvanje životne sredine



Nakon završetka životnog veka aparat nemojte baciti zajedno s ostalim kućanskim otpadom, nego ga odvezite na službeno zbirno mesto za recikliranje takvih aparata. Time ćete doprineti očuvanju okoline.

Ova oprema označena je u skladu s evropskom smernicom 2012/19/EU u vezi otpadne električne i elektronske opreme (Waste Electrical and Electronic Equipment - WEEE). Smernica opredeljuje zahteve za sabiranje i rukovanje otpadnom električnom i elektronskom opremom koji su na snazi u celoj Evropskoj Uniji.

## Garancija i servis

Za informacije ili u slučaju poteškoća u korišćenju aparata obratite se Centru za pomoć korisnicima Gorenje u vašoj državi (spisak telefonskih brojeva naći ćete u međunarodnom garantnom listu). Ukoliko u vašoj državi nema takvog centra, obratite se na lokalnog prodavca proizvoda Gorenje, ili na odeljenje malih kućanskih aparata Gorenje.

**Napomena:** Garancija na bateriju usisivača vredi 12 meseci.

**Samo za ličnu upotrebu!**

# gorenje

Za lakši transport, neki delovi uređaja se pakuju odvojeno i bezbedno smeštaju u glavnu ambalažnu jedinicu. // Pre prve upotrebe pročitajte i pridržavajte se uputstava za montažu i bezbednu upotrebu. // Uređaj je namenjen za suvo usisavanje u domaćinstvu.



### **DELOVI**

- 1 Usisivač
- 2 Mlaznica 2-u-1
- 3 Stanica za punjenje sa kablom



### **SASTAVLJANJE**

Postavite usisivač na stanicu za punjenje. Umetnite dodatnu mlaznicu u prednji otvor usisivača. Priključite kabl za napajanje u utičnicu.



### **RAD**

- 1 Dugme za uključivanje. Usisivač ima jednu radnu brzinu i može da radi oko 15 minuta sa punom baterijom i praznom posudom za prašinu.
- 2 Pravilno postavite usisivač na odgovarajuću stanicu. Usisivač puniti na udaljenosti od najmanje 1 m od bilo koje površine za zagrevanje.
- 3 Svetlo treperi tokom punjenja.



### **UPOTREBA**

Usisivač se može koristiti sa mlaznicom ili bez nje. Umetnite mlaznicu u otvor posude za prašinu.

- 1 Mlaznica sa mekim dlačicama je pogodna za usisavanje svih osetljivih površina.
- 2 Da biste koristili usku mlaznicu, uklonite četku sa dlačicama. Uska mlaznica je pogodna za usisavanje svih površina.
- 3 Usisivač se može koristiti za usisavanje veoma malih količina vode. Govorimo o samo nekoliko kapi. Posuda za prašinu nikada ne sme biti napunjena iznad oznake MAX. Ako usisavate tečnosti, uverite se da je usisivač okrenut nadole (da je ručka iznad) kako biste izbegli oštećenje motorne jedinice.



### **POSUDA ZA PRAŠINU I FILTERI**

#### **1 Posuda za prašinu i filteri**

Da biste očistili posudu za prašinu, pritisnite dugme na kućištu. //Uklonite plastični nastavak filtera iz posude. //Uklonite filter iz plastičnog nastavka. // Posuda, nastavak i filter mogu se obrisati, protresti ili isprati mlakom vodom, ali budite oprezni, jer nepravilno rukovanje može da ošteti delove usisivača. // Pre ponovnog umetanja posude u uređaj, uverite se da su svi delovi potpuno suvi. // Umetnite posudu sa nastavkom i filterom tako što ćete prvo zategnuti klin na donjem delu usisivača. // Nemojte koristiti usisivač bez umetnutog filtera za prašinu.

#### **2 Zamena filtera**

Ako primetite da je filter oštećen, preporučujemo da ga odmah zamenite. Međutim, uz redovnu upotrebu, preporučujemo zamenu filtera svakih 6 meseci kako bi se osigurao najduži mogući vek trajanja usisivača.



### **ODLAGANJE UREĐAJA**

Ako želite da zamenite uređaj ili vam više nije potreban, trebalo bi da razmislite i o zaštiti životne sredine.

Baterija se može izvaditi samo kada želite da bacite proizvod.

Pratite uputstva u nastavku prilikom uklanjanja baterije i pridržavajte se svih mera predostrožnosti. //Isključite uređaj iz utičnice. // Uverite se da je baterija potpuno prazna pre uklanjanja. // Pratite priložena slikovna uputstva. // Presecite žice jednu po jednu, počevši od one najbliže bateriji i izvadite bateriju. // Nemojte seći obe žice istovremeno kako biste izbegli kratki spoj. Iako je baterija prazna, nepravilno odlaganje može dovesti do kratkog spoja, što može izazvati dim, tinjanje ili čak požar.

Naziv proizvoda:	Usisivač
Nazivni napon uređaja:	14,8 V / 2000 mA / litijum-jonske baterije
Nazivna snaga uređaja:	100 W
Napon pretvarača:	18 V: 500 mA
Kapacitet posude za prašinu:	500 ml

### Важни предупредувања

При употреба на правосмукалната треба секогаш да ги почитувате следните совети: Детално прочитајте ги овие упатства и употребувајте го апаратот во согласност со нив. // Пред да го користите апаратот за прв пат, отстранете ги сите заштитна фолија или пластика. // Никогаш не оставајте ја правосмукалната без надзор при употреба. // Пред употреба на апаратот, внимателно склопете ги сите негови делови. // Користете го апаратот само во затворени и суви простории. // Користете го апаратот исклучиво со деловите препорачани од производителот. // Не употребувајте го апаратот доколку е испуштен на земја, доколку е оштетен, доколку сте го чувале надвор или доколку ви паднал на земја или сте го потопиле во вода. // Редовно чистење може да го продолжи работниот век на апаратот. // Внимавајте косата, лабавите делови од облеката, прстите или други делови од телото да не дојдат во контакт со отворите за проток на воздух или со подвижните делови на апаратот. // Апаратот е во согласност со сите потребни стандарди во врска со електрична струја и за радио интерференции. // Апаратот не е наменет за употреба од деца или лица со нарушени физички или психолошки способности. Овој апарат може да го користат деца на возраст од 8 години и повеќе, како и лица со намалени физички, сетилни или ментални способности или лица без искуство или знаење, доколку истите се под надзор во текот на користењето на апаратот или доколку им се дадени соодветни упатства во врска со користење на истиот на безбеден начин и доколку ги разбираат опасностите. Децата треба да бидат под надзор додека го користат апаратот и не им дозволувајте да си играат со него. // Децата не треба да чистат или да го одржуваат апаратот, освен доколку не се постари од 8 години и тоа го прават под надзор. // По употреба исклучете го апаратот.

### Опасност

Не потопувајте го главниот дел/апарат или основата за полнење во вода или било која течност и не ги плакнете под млаз вода.

### Посебни предупредувања

Пред приклучување на апарат или основата за полнење со кабелот за напојување, проверете дали наведениот напон одговара на напонот на струјната мрежа во вашиот дом. // Не користете оштетена правосмукалка или основа за полнење (или адаптер – во зависност од моделот на правосмукалната). // Доколку струјниот кабел (или адаптер) е оштетен, заменете го исклучиво со оригинал резервни делови со цел да избегнете опасност. // Трансформатор е вграден во адаптерот. Отстранување или замена на адаптерот со друг не е дозволено, бидејќи тоа може да доведе до опасна ситуација. // Полнете ја правосмукалната исклучиво со испорачаниот адаптер или основа за полнење. Адаптерот може да се загрее додека се полни. Ова е нормална појава. (Во зависност од вашиот модел, доколку има адаптер.) // Исклучете го апаратот додека се полни. // Никогаш не ја користете правосмукалната без наместени филтри или филтер делови. // Отворите за издувни гасови не треба да бидат блокирани за време на чистење со правосмукалка. // Користете го апаратот исклучиво за домаќинство и затворени простории. // Чувајте ги отворите за смукање чисти и слободни за да обезбедите оптимална и непречена моќ на смукање на апаратот. Препорачуваме

редовно чистење на отворените делови на цревето за смукање и отстранување на прашина, влакна или друго нешто што може да го блокира протокот на воздух. // Пред чистење на држачот или основата за полнење, исклучете го од штекер. // Никогаш не користете ја правосмукалката за чистење на pepел или земја, отпушоци, кибрити, течности (пр. вода, пена за чистење на теписи), или остри и шилести предмети (кршено стакло итн.) // Чувајте ја цевката за смукање или отворениот дел на апаратот подалеку од лицето и телото. // Никогаш не користете го апаратот за чистење на градежен материјал (како што е ситен песок, вар, цементен прав, прашина од тонер итн.). Ова може да го оштети апаратот.

## Проблеми и решенија

Проблем	Можна причина	Решение
Правосмукалката не работи	Батеријата е празна. Рачната правосмукалка не е правилно приклучена.	Наполнете ја батеријата. Правилно вклучете ја рачната правосмукалка во струја.
Намалена моќ на вшмукување.	Садот за прав е полн. Филтерот е закукан. Закукана цевка за довод на воздух или закукан цилиндар на електричната четка.	Отстранете ја прашината. Исклучете го или заменете го филтерот. Исклучете ја електричната четка.
Правосмукалката не може да се наполни	Полначот не е приклучен на штекер. Утикачот на полначот не е приклучен во штекерот на држачот на трупот. Рачната правосмукалка не е вклучена на трупот.	Приклучете го полначот во штекер. Приклучете го полначот во држачот на трупот. Вклучете ја правосмукалката во струја.
По полнење апаратот работи многу кратко време.	Апаратот не е наполнет доволно. Батеријата е стара.	Полнете ја батеријата во согласност со упатствата. Сменете ја батеријата.

## Околина



По завршување на животниот век не фрлајте го апаратот со обичните домаќински отпадоци, туку оставете го во официјалното збирно место за рециклирање. Така ќе придонесете кон зачувување на околината.

Оваа опрема е обележана согласно европската насока 2012/19/EU за отпадна електрична и електронска опрема (waste electrical and electronic equipment - WEEE). Насоката ги определува барањата за собирање и постапување со отпадната електрична и електронска опрема, кои важат во целата Европска унија.

## Гаранција и сервис

За информации или во случај на проблеми обратете се во центарот на Gorenje за помош на корисници во Вашата држава (телефонскиот број ќе го најдете на меѓународниот гаранциски лист). Доколку во Вашата држава нема таков центар, обратете се на локалниот продавач на Gorenje или одделот на Gorenje за мали апарати за домаќинство.

**Напомена:** Гаранцијата на батеријата на правосмукалката важи 12 месеци.

**Само за лична употреба!**

# gorenje

За полесен транспорт, некои делови од апаратот се слакувани посебно и безбедно сместени во заедничката амбалажа. // Пред првата употреба, прочитајте ги и следете ги упатствата за склопување и безбедна употреба. // Апаратот е наменет за суво правосукање во домаќинствата.



### ДЕЛОВИ

- 1 Правосукалка
- 2 Додаток 2 во 1
- 3 База за полнење со кабел



### СКЛОПУВАЊЕ

Ставете ја правосукалката на базата за полнење. Вметнете го додатокот во предниот отвор на правосукалката. Приклучете го кабелот за напојување во штекерот.



### РАБОТА

- 1 Копче за струја. Правосукалката има една работна брзина и може да работи околу 15 минути со полна батерија и празен сад за прашина.
- 2 Поставете ја правосукалката правилно на соодветната база. Полнете ја батеријата на правосукалката најмалку 1 м подалеку од грејни површини.
- 3 Додека батеријата се полни, сијаличката трепка.



### УПОТРЕБА

Правосукалката може да се користи со или без додатоци. Ставете го додатокот во отворот за садот за прашина.

- 1 Додатокот со меки влакна е погоден за чистење на сите чувствителни површини.
- 2 За да го користите додатокот со отвор, извадете ја четката со влакна. Додатокот со отвор е погоден за чистење на сите површини.
- 3 Правосукалката може да се користи за вшмукување многу мали количини вода. Зборуваме за само неколку капки. Садот за прашина никогаш не треба да се полни над ознаката MAX. Ако вшмукувате течности, проверете дали правосукалката е свртена надолу (рачката да е горе) за да избегнете оштетување на моторот.



### САД ЗА ПРАШИНА И ФИЛТРИ

1 *Сад за прашина и филтри*

За да го исчистите садот за прашина, притиснете го копчето на куќиштето. // Извадете го пластичното лежиште за филтер од садот. // Извадете го филтерот од пластичното лежиште. // Садот, лежиштето и филтерот може да се избришат, протресат или исплакнат со млека вода, но внимателно, бидејќи неправилното ракување може да оштети делови од правосукалката. // Пред да го вратите садот во апаратот, проверете дали сите делови се целосно суви. // Вратете го садот со лежиштето и филтерот така што прво ќе ја затегнете сигурноста игла на долниот дел од правосукалката. // Не користете ја правосукалката без филтерот за прав.

2 *Менување на филтерот*

Ако забележите дека филтерот е оштетен, препорачуваме веднаш да го замените. Сепак, при редовна употреба, препорачуваме да го менувате филтерот на секои 6 месеци, за да обезбедите најдолг можен век на траење на правосукалката.



### ИСФРЛАЊЕ НА АПАРАТОТ

Ако сакате да го замените апаратот или повеќе не ви треба, треба да размислите и за заштита на животната средина.

Батеријата може да се извади единствено кога сакате да го исфрлите производот.

Ве молиме следете ги упатствата подолу кога ја вадите батеријата и следете ги сите безбедносни мерки на претпазливост. // Исклучете го апаратот од струја. // Проверете дали батеријата е целосно испразнета пред да ја извадите. // Следете ги приложените илустрирани упатства. // Исечете ги жиците една по една, почнувајќи од онаа што е најблиску до батеријата, и извадете ја батеријата. // Не сечете ги двете жици истовремено за да не дојде до краток спој. Иако батеријата е празна, неправилното исфрлање може да резултира со краток спој, што може да предизвика чад, тлеене, па дури и пожар.

Име на производител:	Правосукалка
Номинален напон на апаратот:	14.8 V / 2000 mA / литиум-јонски батерии
Номинална струја на апаратот:	100 W
Напон на трансдукторот:	18 V: 500 mA
Капацитет на садот за прашина:	500 ml

## General precautions

When using the vacuum cleaner always observe the following basic safety precautions: Carefully read this instruction manual and only use the appliance in accordance with the instructions herein. Before using the appliance for the first time, remove all protective film or plastics. // Never leave the appliance unattended during use. // Before using the appliance, carefully assemble all of its parts. // Only use the appliance indoors and in dry areas. // Only use the appliance with the parts recommended by the manufacturer. // Do not use the appliance if it has been dropped, if it is damaged, if it has been kept outdoors, or if it has been dropped or immersed in a liquid. // Regular cleaning can extend the appliance's useful life. // Make sure your hair, loose parts of your garments, fingers or other parts of the body do not come into contact with the vents or moving parts of the appliance. // The appliance complies with all required standards regarding electricity, and radio interference regulations. // The appliance is not intended to be used by children and persons with impaired physical or mental abilities. This appliance may be used by children aged 8 years and more, and by persons with reduced physical, sensory or mental capabilities or lack of experience and knowledge, if they are supervised during the use of the appliance or if they have been provided relevant instructions regarding the use of the appliance in a safe way, and they understand the hazards involved. Keep children under supervision while they are using the appliance and make sure they do not play with it. // Children should not perform any cleaning or maintenance tasks on the appliance, unless they are older than 8 years, and they do so under supervision. // Switch off the appliance after use.

## Danger

Do not immerse the main unit/appliance housing or the charging base in water or any other liquid and do not rinse them under running water.

## Special warnings

Before connecting the appliance or the charging base with the power cord to the power mains, make sure the indicated voltage matches the voltage of the power mains in your home. // Do not use a damaged vacuum cleaner or a damaged charging base (or adapter – depending on your vacuum cleaner model). // If the charging base (or adapter) is damaged, replace it only with an original spare part in order to avoid danger. // A transformer is integrated into the adapter. Removal and replacement of adapter with another one are not allowed as this may lead to a dangerous situation. // Only charge the vacuum cleaner with the supplied adapter and charging base. The adapter may heat up during charging. This is a normal occurrence. (Depending on your model, if it has an adapter.) // Switch off the appliance during charging. // Never use the vacuum cleaner without filters or filtering unit in place. // The exhaust vents may not be blocked during vacuum cleaning. // Only use the appliance for household purposes and indoors. // Keep the suction vents clean and free in order to ensure optimum and unimpeded suction power of the appliance. It is highly recommended to regularly clean the open parts of the suction hose, and to remove dust, hair, or anything else that may block the airflow. // Before cleaning the support or the charging base, unplug it from the power socket. // Never use the vacuum cleaner to clean up embers or fillings, cigarette butts, matches, liquids (e.g. water, carpet cleaning foam), or sharp or pointed objects (broken glass

etc.). // Keep the suction tube or the open part of the appliance away from your face and body.  
 // Never use the appliance to vacuum construction material (such as fine sand, lime, cement powder, toner dust etc.). This can cause damage to the appliance.

## Problems and solution

Problem	Possible reason	Solution
Not working.	The battery is dead. The handy VC is not assembled correctly.	Charge. Assemble the handy VC correctly.
Suction power has decreased.	The dust cup is full. Block in filter. Block in the air inlet tunnel or on the roller of electrical brush.	Pour out the dust. Clean or change filter. Clean the electrical brush.
The VC is not charging.	The charger is not connected on socket. The connector of charger is not connected to the hole of base body. The handy VC is not assembled to the body.	Connect the charger on socket. Connect the charger with base body of VC. Assemble the handy VC on body.
Use very short time after charging.	Not enough charging time. The battery is aging.	Charge according to instruction. Change the battery.

## Environment



not throw away the appliance with the normal household waste at the end of its life. Hand it in at an official collection point for recycling. By doing this, you help to preserve the environment.

This appliance is marked according to the European directive 2012/19/EU on Waste Electrical and Electronic Equipment (WEEE). This guideline is the frame of a European-wide validity of return and recycling on Waste Electrical and Electronic Equipment.

## Guarantee & service

If you need information or if you have a problem, please contact the Gorenje Customer Care Centre in your country (the phone number is in the worldwide guarantee leaflet). If there is no Customer Care Centre in your country, go to your local Gorenje dealer or contact the Service department of Gorenje domestic appliances.

**Note:** The warranty on the battery of vacuum cleaner is 12 months.

**For personal use only!**

# gorenje

For easier transport, some appliance parts are packed separately and safely placed in the main packaging unit. // Before first use, read and follow the instructions for assembly and safe use. // The appliance is intended for dry vacuuming in a domestic environment.



### **PARTS**

- 1 Vacuum cleaner
- 2 2-in-1 nozzle
- 3 Charging station with cable



### **ASSEMBLY**

Place the vacuum cleaner on the charging station. Insert the additional nozzle into the front slot of the vacuum cleaner. Plug the power cord into the socket.



### **OPERATION**

- 1 Power button. The vacuum cleaner has one working speed and can operate for about 15 minutes with a full battery and an empty dust container.
- 2 Place the vacuum cleaner correctly on a suitable station. Charge the vacuum cleaner at least 1 m away from any heating surfaces.
- 3 The light flashes while charging.



### **USE**

The vacuum cleaner can be used with or without a nozzle. Install the nozzle into the dust container slot.

- 1 The nozzle with soft bristles is suitable for vacuuming all sensitive surfaces.
- 2 To use the crevice nozzle, remove the brush with bristles from it. The crevice nozzle is suitable for vacuuming all surfaces.
- 3 The vacuum cleaner can be used to vacuum very small amounts of water. We are talking only a few drops. The dust container should never be filled up above the MAX indication. If you are vacuuming liquids, make sure the vacuum cleaner is facing downwards (that the handle is above) to avoid damaging the motor unit.



### **DUST CONTAINER AND FILTERS**

#### 1 *Dust container and filters*

To clean the dust container, press the button on the housing. // Remove the plastic filter sleeve from the container. // Remove the filter from the plastic sleeve. // The container, sleeve and filter can be wiped, shaken or rinsed with lukewarm water, but be careful, as improper handling can damage parts of the vacuum cleaner. // Before reinstalling the container back onto the appliance, make sure that all parts are completely dry. // Install the container with the sleeve and filter back by first tightening the pin on the lower part of the vacuum cleaner. // Do not use the vacuum cleaner without the dust filter inserted.

#### 2 *Replacing the filter*

If you notice that the filter is damaged, we recommend replacing it immediately. With regular use, however, we recommend replacing the filter every 6 months to ensure the longest possible life of the vacuum cleaner.



### **DISPOSAL OF THE APPLIANCE**

If you want to replace the appliance or no longer need it, you should also think about protecting the environment. The battery can only be removed when you want to discard the product.

Please follow the instructions below when removing the battery and follow all safety precautions. // Unplug the appliance. // Make sure that the battery is completely discharged before removing. // Follow the attached pictorial instructions. // Cut the wires one by one, starting with the one closest to the battery, and remove the battery. // Do not cut both wires at the same time to avoid short-circuiting. Although the battery is empty, improper disposal may result in short-circuiting, which may cause smoke, smouldering, or even fire.

Product name:	Vacuum cleaner
Rated voltage of the appliance:	14.8 V / 2000 mA / lithium-ion batteries
Rated power of the appliance:	100 W
Transducer voltage:	18 V: 500 mA
Dust container capacity:	500 ml

### Allgemeine hinweise

Beim Gebrauch des Staubsaugers sollten Sie folgende Sicherheitshinweise beachten: Bitte lesen Sie sorgfältig die vorliegende Gebrauchsanleitung durch und benutzen Sie das Gerät im Einklang mit den Hinweisen in der Gebrauchsanleitung. // Entfernen Sie vor dem ersten Gebrauch des Geräts alle Schutzfolien bzw. Kunststoffverpackungen. // Lassen Sie das Gerät während des Betriebs niemals unbeaufsichtigt. // Setzen Sie das Gerät vor der Inbetriebnahme gemäß den Hinweisen in der Gebrauchsanweisung zusammen. // Verwenden Sie das Gerät nur in geschlossenen und trockenen Räumen. // Verwenden Sie das Gerät nur mit den vom Hersteller empfohlenen Teilen. // Auf keinen Fall ein auf den Boden gefallenes, beschädigtes, im Freien gelagertes oder ins Wasser gefallenes Gerät verwenden. // Durch regelmäßige Reinigung wird die Lebensdauer des Geräts verlängert. // Achten Sie darauf, dass Ihre Haare oder lose Kleidungsstücke, Finger oder andere Körperteile nicht in Berührung mit den Öffnungen oder den beweglichen Teilen des Geräts kommen. // Das Gerät entspricht den gültigen deutschen und europäischen Normen für elektrischen Strom, sowie den Vorschriften für Funkstörungen. // Das Gerät ist nicht zum Gebrauch durch Kinder und Personen mit eingeschränkten körperlichen oder geistigen Fähigkeiten bestimmt. Dieses Gerät darf von Kindern ab acht Jahren, wie auch von Personen mit verminderten körperlichen, sensorischen und geistigen Fähigkeiten oder mangelhaften Erfahrungen und Wissen bedient werden, jedoch nur, wenn sie das Gerät unter entsprechender Aufsicht bedienen oder entsprechende Anweisungen über den sicheren Gebrauch des Geräts erhalten haben und die mit dem Gebrauch des Geräts verbundenen Gefahren verstanden haben. Beaufsichtigen Sie Kinder, wenn diese das Gerät gebrauchen und achten Sie darauf, dass sie nicht mit dem Gerät spielen. // Reinigung oder Benutzerwartung darf nicht von Kindern durchgeführt werden, es sei denn sie sind älter als 8 Jahre und werden dabei von einem Erwachsenen beaufsichtigt. // Schalten Sie das Gerät nach dem Gebrauch aus.

### Gefahr

Tauchen Sie den Staubsauger oder das Ladegerät (Adapter) niemals ins Wasser oder andere Flüssigkeiten und spülen Sie es nicht unter fließendem Wasser ab.

### Besondere hinweise

Prüfen Sie vor dem Anschluss des Geräts an das Stromnetz, ob die Angaben auf dem Typenschild des Geräts mit den Angaben Ihres Stromnetzes übereinstimmen. // Verwenden Sie den Staubsauger nicht, wenn er beschädigt ist oder wenn sein Ladeuntersatz (oder Adapter - je nach Modell) beschädigt ist. // Falls der Ladeuntersatz (oder Adapter) beschädigt ist, sollten Sie diesen durch einen neuen austauschen; dabei nur den Originaladapter ersetzen, um Gefahren zu vermeiden. // In den Adapter ist ein Transformator eingebaut. Die Demontage des Adapters bzw. der Austausch durch ein Produkt eines anderen Herstellers ist nicht zulässig, da es dadurch zu gefährlichen Situationen kommen kann. // Der Staubsauger darf nur mit dem beigelegten Adapter und dem Original-Ladeuntersatz aufgeladen werden. Der Adapter wird während des Ladevorgangs warm. Das ist üblich. (Abhängig von Ihrem Modell, falls der Adapter beigelegt ist.) // Schalten Sie das Gerät während des Ladevorgangs aus. // Verwenden Sie den Staubsauger niemals ohne Filter bzw.

Filtereinheit. // Während des Saugvorgangs dürfen die Belüftungsöffnungen nicht bedeckt sein. // Verwenden Sie das Gerät nur für den Gebrauch im Haushalt und im Innenbereich! // Halten Sie die Saugöffnungen sauber und frei, dadurch wird die optimale und ungestörte Saugkraft gewährleistet. Es wird empfohlen, die offenen Teile des Saugrohrs regelmäßig zu reinigen und Staub, Haare oder andere Gegenstände, die den Luftstrom blockieren könnten, zu entfernen. // Trennen Sie vor dem Reinigen des Ständers bzw. Ladeuntersatzes diesen vom Stromnetz. // Verwenden Sie den Staubsauger niemals zum Absaugen von brennenden Gegenständen oder Spänen, glühenden Zigarettenstummeln oder brennenden Streichhölzern, Flüssigkeiten (z.B. Teppichschaum) oder scharfer und spitzer Gegenstände (Glasscherben u. Ä.). // Den Saugschlauch bzw. den offenen Teil des Geräts niemals dem Gesicht oder dem Körper nähern. // Verwenden Sie den Staubsauger niemals zum Saugen von Baumaterialien (z.B. feiner Sand, Kalk, Zementstaub usw.). Dies kann zur Beschädigung des Geräts führen.

## Probleme und Abhilfe

Problem	Mögliche Ursache	Abhilfe
Der Staubsauger funktioniert nicht.	Der Akku ist leer. Der Handstaubsauger ist nicht fachgerecht angeschlossen.	Laden Sie den Akku auf. Schließen Sie den Handstaubsauger fachgerecht an den Rumpf an.
Verringerte Saugleistung.	Der Staubbehälter ist voll Der Filter ist verstopft. Der Luftleitungsschlauch oder der Zylinder der elektrischen Bürste ist verstopft.	Entfernen Sie den Staub. Reinigen Sie oder tauschen Sie den Filter aus. Reinigen Sie die elektrische Bürste.
Der Staubsauger lässt sich nicht aufladen.	Das Ladegerät ist nicht an die Steckdose angeschlossen. Der Stecker des Ladegeräts ist nicht an die Buchse des Rumpfträgers angeschlossen. Der Handstaubsauger ist nicht an den Rumpf angeschlossen.	Stecken Sie den Netzstecker in die Steckdose. Schließen Sie das Ladegerät an den Rumpfträger an. Schließen Sie den Handstaubsauger an den Rumpf an.
Nach dem Laden funktioniert das Gerät nur für eine sehr kurze Zeit.	Der Akku wurde nicht ausreichend aufgeladen. Der Akku ist alt.	Gebrauchen Sie den Akku im Einklang mit der Gebrauchsanleitung. Tauschen Sie den Akku aus.

## Umweltschutz



Das ausgediente Gerät nicht zusammen mit gewöhnlichem Hausmüll entsorgen, sondern bei einem Recyclingunternehmen abliefern. So tragen auch Sie zum Umweltschutz bei.

Dieses Gerät wurde gemäß der EU-Richtlinie 2012/19/EU über elektrische und elektronische Altgeräte (Waste Electrical and Electronic Equipment - WEEE) gekennzeichnet. Diese Richtlinie legt die Anforderungen für das Sammeln und den Umgang mit ausgedienten Elektro- und Elektronikaltgeräten fest, die für die gesamte Europäische Union gültig sind.

## Garantie und Service

Wenden Sie sich für weitere Informationen oder bei Problemen bitte an das Kundendienstcenter von Gorenje in Ihrem Land (die Telefonnummer finden Sie in der internationalen Garantiekarte). Falls es in Ihrem Land kein solches Kundendienstcenter gibt, wenden Sie sich bitte an den lokalen Händler von Gorenje oder an die Abteilung für kleine Haushaltsgeräte von Gorenje.

Bemerkung: Die Garantie für den Staubsaugerakku gilt 12 Monate.

Das Gerät ist nur für den Gebrauch im Haushalt bestimmt!

# gorenje

Zur Erleichterung des Transports sind einige Geräteteile separat verpackt und sicher in der Hauptverpackungseinheit untergebracht. // Lesen und beachten Sie vor dem ersten Gebrauch die Hinweise zur Montage und zum sicheren Gebrauch. // Das Gerät ist zum Trockensaugen in einer häuslichen Umgebung bestimmt.



### **TEILE**

- 1 Staubsauger
- 2 2-in-1-Düse
- 3 Ladestation mit Kabel



### **MONTAGE**

Stellen Sie den Staubsauger auf die Ladestation. Stecken Sie die Zusatzdüse in den vorderen Schlitz des Staubsaugers. Stecken Sie das Netzkabel in eine Steckdose.



### **BETRIEB**

- 1 Ein-/Aus-Taste. Der Staubsauger hat eine Arbeitsgeschwindigkeit und kann bei vollem Akku und leerem Staubbehälter ca. 15 Minuten betrieben werden.
- 2 Stellen Sie den Staubsauger korrekt auf eine geeignete Station. Laden Sie den Staubsauger mindestens 1 m von Heizflächen entfernt auf.
- 3 Das Licht blinkt während des Ladevorgangs.



### **BENUTZUNG**

Der Staubsauger kann mit oder ohne Düse verwendet werden. Setzen Sie die Düse in den Staubbehälterschlitz ein.

- 1 Die Düse mit weichen Borsten eignet sich zum Absaugen aller empfindlichen Oberflächen.
- 2 Um die Fugendüse zu verwenden, entfernen Sie die Bürste mit Borsten davon. Die Fugendüse ist zum Absaugen aller Oberflächen geeignet.
- 3 Mit dem Staubsauger können sehr kleine Wassermengen abgesaugt werden. Wir sprechen hier nur von ein paar Tropfen. Der Staubbehälter sollte niemals über der MAX-Anzeige aufgefüllt werden. Wenn Sie Flüssigkeiten absaugen, stellen Sie sicher, dass der Staubsauger nach unten zeigt (dass sich der Griff oben befindet), um eine Beschädigung der Motoreinheit zu vermeiden.



### **STAUBBEHÄLTER UND FILTER**

- 1 *Staubbehälter und Filter*

Um den Staubbehälter zu reinigen, drücken Sie die Taste am Gehäuse. //Entfernen Sie die Kunststofffilterhülse aus dem Behälter. //Entfernen Sie den Filter aus der Kunststoffhülse. // Der Behälter, die Hülse und der Filter können mit lauwarmem Wasser abgewischt, geschüttelt oder gespült werden, aber seien Sie vorsichtig, da eine unsachgemäße Handhabung Teile des Staubsaugers beschädigen kann. // Bevor Sie den Behälter wieder in das Gerät einsetzen, stellen Sie sicher, dass alle Teile vollständig trocken sind. // Setzen Sie den Behälter mit der Hülse und dem Filter wieder ein, indem Sie zuerst den Stift am unteren Teil des Staubsaugers festziehen. // Verwenden Sie den Staubsauger nicht ohne eingesetzten Staubfilter.

- 2 *Austausch des Filters*

Wenn Sie feststellen, dass der Filter beschädigt ist, empfehlen wir Ihnen, ihn sofort auszutauschen. Bei regelmäßigem Gebrauch empfehlen wir jedoch, den Filter alle 6 Monate auszutauschen, um eine möglichst lange Lebensdauer des Staubsaugers zu gewährleisten.



### **ENTSORGUNG DES GERÄTS**

Wenn Sie das Gerät austauschen möchten oder nicht mehr benötigen, sollten Sie auch über den Schutz der Umwelt nachdenken.

Der Akku kann nur entfernt werden, wenn Sie das Produkt entsorgen möchten.

Bitte befolgen Sie die nachstehenden Anweisungen, wenn Sie den Akku entfernen, und befolgen Sie alle Sicherheitsvorkehrungen. //Das Gerät ausstecken. // Stellen Sie sicher, dass der Akku vollständig entladen ist, bevor Sie ihn entfernen. // Folgen Sie den beigefügten Bildanweisungen. // Schneiden Sie die Kabel eines nach dem anderen durch, beginnend mit dem Kabel, das dem Akku am nächsten ist, und entfernen Sie den Akku. // Schneiden Sie nicht beide Drähte gleichzeitig ab, um einen Kurzschluss zu vermeiden. Obwohl der Akku leer ist, kann es bei unsachgemäßer Entsorgung zu einem Kurzschluss kommen, der Rauch, Schwelbrand oder sogar Feuer verursachen kann.

Produktname:	Staubsauger
Nennspannung des Geräts:	14,8 V / 2000 mA / Lithium-Ionen-Akkus
Nennleistung des Geräts:	100 W
Wandlerspannung:	18 V: 500 mA
Kapazität des Staubbehälters:	500 ml

## Precauții generale

Când folosiți aspiratorul respectați întotdeauna următoarele precauții de siguranță: Citiți cu atenție acest manual de instrucțiuni și folosiți doar aparate în conformitate cu instrucțiunile prezentate. // Înainte de a folosi aparatul pentru prima dată, îndepărtați toate foliile de protecție. // Nu lăsați aparatul nesupravegheat în timpul utilizării. // Înainte de a folosi aparatul, asamblați toate componentele cu atenție. // Folosiți aparatul doar în interior și în locuri uscate. // Folosiți aparatul doar împreună cu piesele recomandate de producător. // Nu folosiți aparatul dacă acesta a fost scăpat, dacă este deteriorat, dacă a fost ținut în exterior sau dacă a fost scăpat sau introdus în lichid. // Curățarea regulată poate prelungi durata de viață a aparatului. // Asigurați-vă că părul, părțile mai largi ale hainelor dvs., degetele sau alte părți ale corpului nu intră în contact cu orificiile pentru ventilație sau cu piesele mobile ale aparatului. // Aparatul este în conformitate cu toate standardele necesare în ceea ce privește electricitatea și interferența radio. // Aparatul nu este destinat a fi folosit de către copii și persoane cu capacități fizice sau mentale reduse. Acest aparat poate fi folosit de către copiii cu vârsta de 8 ani sau mai mult și de către persoane cu capacități fizice, senzoriale sau mentale reduse sau care nu au experiența sau cunoștințele necesare, dacă acestea sunt supravegheate în timpul folosirii sau dacă li s-au oferit instrucțiunile necesare în ceea ce privește utilizarea aparatului în siguranță și înțeleg pericolele ce pot apărea. Supravegheați copiii în timp ce folosiți aparatul și asigurați-vă că nu se joacă cu el. // Copiii nu trebuie să realizeze nici o acțiune de curățare sau întreținere a aparatului, decât dacă sunt mai mari de 8 ani și sunt supravegheați când fac acest lucru. // Oprți aparatul după utilizare.

## Pericol

Nu introduceți unitatea principală/ carcasa aparatului sau baza pentru încărcare în apă sau oricare alt lichid și nu clătiți aparatul sub jet de apă.

## Avertizări speciale

Înainte de a conecta aparatul sau baza pentru încărcare cu cablu la rețeaua de electricitate, asigurați-vă că voltajul indicat se potrivește cu voltajul rețelei dvs. de acasă. // Nu folosiți un aspirator deteriorat sau o bază pentru încărcare deteriorată (sau adaptor - în funcție de modelul aspiratorului). // Dacă baza pentru încărcare (sau adaptorul) este deteriorată, înlocuiți-l doar cu o piesă de schimb originală pentru a evita pericolul. // Un transformator este integrat în adaptor. Îndepărtarea și înlocuirea adaptorului cu un altul care nu este recomandat poate duce la situații periculoase. // Încărcați aspiratorul doar cu adaptorul sau baza pentru încărcare furnizată. Adaptorul se poate încălzi în timpul încărcării. Acest lucru este normal. (În funcție de model, dacă are un adaptor). // Oprți aparatul în timpul încărcării. // Nu utilizați aparatul fără filtre sau unitatea de filtrare. // Orificiile pentru ventilație nu trebuie să fie blocate în timpul aspirării. // Folosiți aparatul doar în gospodărie și în interior. // Păstrați orificiile de ventilație curate și neacoperite pentru a asigura o putere de aspirare optimă. Se recomandă să se curețe regulat componentele libere precum furtunul de aspirare și să îndepărtați praful, părul sau orice alt lucru care poate bloca fluxul de aer. // Înainte de a curăța suportul sau baza de încărcare, scoateți aspiratorul din priză. // Nu utilizați aspiratorul pentru a curăța cenușă fierbinte, mucuri de țigări, chibrituri, lichide (de ex. apă, spumă de la detergentul pentru covoare) sau obiecte ascuțite (sticlă spartă, etc.). // Țineți tubul de aspirare sau alte părți libere

ale aparatului departe de față sau corp. // Nu utilizați niciodată aparatul pentru a aspira materiale de construcții (precum nisip fin, var, ciment pudră, praf toner, etc.). Acest lucru poate deteriora aparatul.

## Probleme și soluții

Problemă	Motiv posibil	Soluție
Nu funcționează.	Bateria este descărcată. Aspiratorul portabil nu este asamblat corect.	Încărcați-o. Asamblați aspiratorul portabil corect.
Puterea de aspirare s-a redus.	Cuva de praf este plină. Filtrul este blocat. Orificiul de admisie a aerului sau rola periei electrice sunt blocate.	Înlăturați praful. Curățați sau schimbați filtrul Curățați peria electrică.
Aspiratorul nu se încarcă.	Încărcătorul nu este conectat la priză. Ștecherul încărcătorului nu este conectat la orificiul bazei. Aspiratorul portabil nu este așezat e ansamblu.	Conectați încărcătorul la priză. Conectați încărcătorul la ansamblul bazei aspiratorului. Așezați aspiratorul portabil pe ansamblu.
Durată de unționare redusă după încărcare.	Nu este lăsat suficient la încărcat. Bateria este descărcată.	Încărcați-l conform instrucțiunilor. Schimbați bateria.

## Mediul înconjurător



Nu aruncați aparatul împreună cu deșeurile casnice atunci când nu mai este utilizabil. Înmânați-l la un punct oficial de colectare spre a fi reciclat. Astfel, ajutați la conservarea mediului.

Acest aparat este marcat în conformitate cu Directiva europeană 2012/19/EU privind deșeurile de echipamente electrice și electronice (WEEE). Aceste linii directoare constituie cadrul legislativ aplicabil la nivel european returnării și reciclării deșeurilor de echipamente electrice și electronice.

## Garanție și service

Dacă aveți nevoie de informații sau aveți o problemă, contactați Centrul Relații Clienți Gorenje din țara dumneavoastră (veți găsi numărul de telefon în broșura de garanție internațională). Dacă nu există niciun Centru de Relații Clienți în țara dumneavoastră, mergeți la dealer-ul local Gorenje sau contactați Departamentul de Service al Aparatelor Casnice Gorenje.

**Observație:** Garanția bateriei aspiratorului este de 12 luni.

**Numai pentru uz personal!**

# gorenje

Pentru a facilita transportul, unele piese ale aparatului sunt ambalate separat și plasate în siguranță în unitatea de ambalare principală. // Înainte de prima utilizare, citiți și respectați instrucțiunile de asamblare și de utilizare în siguranță. // Aparatul este destinat aspirării uscate într-un mediu casnic.



### **COMPONENTE**

- 1 Aspirator
- 2 Duză 2-în-1
- 3 Stație de încărcare cu cablu



### **ASAMBLARE**

Așezați aspiratorul pe stația de încărcare. Introduceți duza suplimentară în fanta frontală a aspiratorului. Introduceți cablul de alimentare în priză.



### **OPERARE**

- 1 Butonul de alimentare. Aspiratorul are o singură viteză de lucru și poate funcționa timp de aproximativ 15 minute cu o baterie plină și un recipient de praf gol.
- 2 Așezați aspiratorul corect pe o stație adecvată. Încărcați aspiratorul la o distanță de cel puțin 1 m de orice suprafață de încălzire.
- 3 Lumina clipește în timpul încărcării.



### **UTILIZARE**

Aspiratorul poate fi utilizat cu sau fără duză. Instalați duza în fanta recipientului de praf.

- 1 Duza cu peri moi este potrivită pentru aspirarea tuturor suprafețelor sensibile.
- 2 Pentru a utiliza duza pentru spații înguste, scoateți duza cu peri. Duza pentru spații înguste este potrivită pentru aspirarea tuturor suprafețelor.
- 3 Aspiratorul poate fi utilizat pentru a aspira cantități foarte mici de apă. Este vorba de doar câteva picături. Recipientul pentru praf nu trebuie să fie umplut niciodată peste indicația MAX. Dacă aspirați lichide, asigurați-vă că aspiratorul este orientat în jos (că mânerul este deasupra) pentru a evita deteriorarea unității motorului.



### **RECIPIENT DE PRAF ȘI FILTRE**

#### **1 Recipient de praf și filtre**

Pentru a curăța recipientul de praf, apăsați butonul de pe carcasă. // Scoateți mașonul de plastic al filtrului din recipient. // Scoateți filtrul din mașonul de plastic. // Recipientul, mașonul și filtrul pot fi șterse, scuturate sau clătite cu apă caldă, dar aveți grijă, deoarece manipularea necorespunzătoare poate deteriora părți ale aspiratorului. // Înainte de a reinstala recipientul înapoi pe aparat, asigurați-vă că toate piesele sunt complet uscate. // Instalați recipientul cu mașonul și filtrul înapoi, strângând mai întâi știftul de pe partea inferioară a aspiratorului. // Nu utilizați aspiratorul fără filtrul de praf introdus.

#### **2 Înlocuirea filtrului**

Dacă observați că filtrul este deteriorat, vă recomandăm să îl înlocuiți imediat. Cu toate acestea, în cazul unei utilizări regulate, recomandăm înlocuirea filtrului la fiecare 6 luni pentru a asigura o durată de viață cât mai lungă a aspiratorului.



### **ELIMINAREA APARATULUI**

Dacă doriți să înlocuiți aparatul sau dacă nu mai aveți nevoie de el, ar trebui să vă gândiți și la protejarea mediului înconjurător.

Bateria poate fi scoasă doar atunci când doriți să aruncați produsul.

Vă rugăm să urmați instrucțiunile de mai jos atunci când scoateți bateria și să respectați toate măsurile de siguranță. // Scoateți aparatul din priză. // Asigurați-vă că bateria este complet descărcată înainte de a o scoate. // Urmați instrucțiunile ilustrate atașate. // Taiati firele unul câte unul, începând cu cel mai apropiat de baterie, și scoateți bateria. // Nu tăiați ambele fire în același timp pentru a evita scurtcircuitul. Deși bateria este goală, eliminarea necorespunzătoare poate duce la scurtcircuit, ceea ce poate genera fum, ardere mochnită sau chiar incendii.

Denumire produs:	Aspirator
Tensiunea nominală a aparatului:	14.8 V / 2000 mA / baterii cu litiu-ion
Puterea nominală a aparatului:	100 W
Tensiunea traductorului:	18 V: 500 mA
Capacitatea recipientului de praf:	500 ml

## Všeobecné varovania

Ak používate vysávač, dodržujte vždy nasledujúce bezpečnostné opatrenia: Pozrite si prečítajte tento návod s pokynmi a toto zariadenie používajte výhradne na základe pokynov uvedených v tomto návode. // Pred prvým použitím zariadenia odstráňte všetky ochranné fólie alebo plasty. // V priebehu používania nenechávajte zariadenie bez dozoru. // Pred použitím zariadenia starostlivo zmontujte všetky jeho časti. // Zariadenie používajte výhradne vo vnútorných a suchých priestoroch. // Zariadenie používajte výhradne s dielmi odporúčanými výrobcom. // Zariadenie nepoužívajte po jeho páde, poškodení, ak bolo používané vonku alebo ak padlo, príp. sa ponorilo do akejkoľvek kvapaliny. // Pravidelné čistenie môže mať za následok predĺženie životnosti zariadenia. // Uistite sa, že vaše vlasy, voľné časti vášho oblečenia, prsty alebo iné časti tela neprichádzajú do styku s vetrákmi alebo inými časťami zariadenia. // Zariadenie vyhovelo všetkým normám týkajúcim sa elektriny a rádiových vln. // Zariadenie smú používať deti vo veku 8 rokov a vyššie, ako i osoby so zníženými fyzickými zmyslovými či mentálnymi schopnosťami alebo s nedostatkom skúseností a znalostí, ak sú pod dozorom alebo boli poučené o používaní zariadenia bezpečným spôsobom a rozumejú prípadným nebezpečenstvám. V priebehu používania zariadenia deťmi musia byť neustále pod dozorom a nesmú sa so zariadením hrať. // Deti, ktoré nedosiahli vek 8 rokov a ktoré nie sú pod dozorom, nesmú vykonávať čistenie a údržbu zariadenia. // Po použití zariadenie vypnite.

## Nebezpečenstvo

Nevkladajte hlavnú jednotku/kryt zariadenia, príp. nabíjaciu stanicu do vody, príp. inej kvapaliny a neumývajte ich pod tečúcou vodou.

## Špeciálne varovanie

Pred napojením zariadenia alebo nabíjacej stanice do siete káblom sa uistite, že uvedené napätie na zariadení zodpovedá napätiu vo vašej domácnosti. // Nepoužívajte poškodený vysávač alebo poškodenú nabíjaciu stanicu (príp. adaptér – v závislosti na modele vášho vysávaču). // Ak je nabíjacia stanica (alebo adaptér) poškodená, vymeňte ju z dôvodu predchádzania nebezpečenstvu za originálny diel. // Do adaptéru je integrovaný transformátor. Preto nie je dovolené z dôvodu predchádzania nebezpečenstvu vymeniť adaptér za iný. // Vysávač nabíjajte výhradne s dodaným adaptérom a nabíjacou stanicou. Adaptér sa môže v priebehu nabíjania zahrievať. To je bežný jav. (v závislosti na vašom modeli, ak má adaptér.) // V priebehu nabíjania vypnite zariadenie. // Vysávač nepoužívajte bez inštalovaných filtrov alebo filtračnej jednotky. // V priebehu sania nesmú byť odvody vzduchu zablokované. // Zariadenie používajte výhradne pre domácnosti alebo vo vnútorných priestoroch. // Udržujte odvetrávanie na saní nezanesené a voľné z dôvodu zaistenia optimálneho a netlmeného sacieho výkonu zariadenia. Odporúča sa pravidelne čistiť nekryté diely sacej hadice a odstraňovať akýkoľvek prach, vlasy, príp. čokoľvek iné, čo by mohlo blokovať tok vzduchu. // Pred čistením podložky alebo nabíjacej stanice ju odpojte zo zásuvky. // Nepoužívajte vysávač pre čistenie popola alebo výplní, cigaretových nedopalkov, zápalek, kvapalin (napr. voda, čistiaci prostriedok na koberce), príp. ostrých predmetov (rozbité sklo atď.). // Udržujte saciu trubicu alebo ostatné časti zariadenia smerom od vašej

tváre alebo tela. // Zariadenie nikdy nepoužívajte pre sanie stavebného materiálu (ako jemný piesok, vápenec, cementový prach, nečistoty z toneru atď.). Tie by mohli poškodiť zariadenie.

## Riešenie možných problémov

Problém	Možná príčina	Riešenie
Spotrebič nefunguje.	Vybitá batéria. Ručný vysávač nie je správne zostavený.	Nabite batériu. Správne zostavte vysávač.
Znížený sací výkon	Nádoba na prach je plná. Blokovaný. Blokovanie v prívode vzduchu alebo na valci elektrickej kefy.	Vyprázdnite nádobu na prach. Vyčistite alebo vymeňte. Vyčistite elektrickú kefu.
Vysávač sa nenabíja.	Nabíjačka nie je pripojená k elektrickej zásuvke. Konektor nabíjačky nie je pripojený k základni. Ručný vysávač nie je správne pripojený k základni vysávača.	Pripojte nabíjačku k základni. Pripojte konektor k základni. Správne pripojte ručný vysávač k základni vysávača.
Použitie veľmi krátky čas po nabití	Nedostatočný čas nabíjania. Batéria už nemá potrebnú kapacitu.	Nabíjajte podľa pokynov. Vymeňte batériu.

## Životné prostredie



Spotrebič nelikvidujte spolu s domovým odpadom. Odovzdajte ho na zbernom mieste na recykláciu. Tým pomôžete chrániť životné prostredie.

■ Tento spotrebič je označený v súlade s európskou smernicou 2012/19/EU o odpade elektrických a elektronických zariadení (WEEE). Táto smernica je rámcom európskej platnosti na recykláciu starých elektrických a elektronických zariadení.

## Záruka & servis

Ak budete potrebovať informácie, alebo ak máte nejaký problém, obráťte sa na zákaznícke centrum Gorenje v danej krajine (telefónne číslo je v medzinárodnom záručnom liste). Ak sa zákaznícke centrum nenachádza vo vašej krajine, obráťte sa na predajcu Gorenje alebo na servisné oddelenie domácich spotrebičov Gorenje.

**Poznámka:** Záruka na vysávač a batériu je 12 mesiacov.

**Len pre osobné použitie!**

# gorenje

Na jednoduchšiu prepravu boli niektoré časti spotrebiča zabalené samostatne a bezpečne umiestnené v hlavnej obalovej jednotke. // Pred prvým použitím si prečítajte a dodržujte pokyny na montáž a bezpečné použitie. // Spotrebič je určený na použitie v domácnosti, konkrétne na suché vysávanie.



#### **DIELY**

- 1 Vysávač
- 2 Dýza 2 v 1
- 3 Nabíjacia stanica s káblom



#### **ZOSTAVENIE**

Umiestnite vysávač na nabíjajúcu stanicu. Vložte prídavnú hubicu do prednej štrbiny vysávača. Zapojte napájací kábel do zásuvky.



#### **OBSLUHA**

- 1 Tlačidlo zapnutia/vypnutia Vysávač má jednu pracovnú rýchlosť a s plne nabitou batériou a prázdnu nádobou na prach vydrží pracovať asi 15 minút.
- 2 Umiestnite vysávač správne na vhodnú stanicu. Vysávač nabíjajte minimálne 1 m od vyhrievacích plôch.
- 3 Počas nabíjania kontrolka bliká.



#### **POUŽITIE**

Vysávač je možné používať s hubicou aj bez nej. Nainštalujte dýzu do otvoru nádoby na prach.

- 1 Hubica s mäkkými štetinami je vhodná na vysávanie všetkých citlivých povrchov.
- 2 Ak chcete použiť štrbinovú hubicu, vyberte z nej kefu so štetinami. Štrbinová hubica je vhodná na vysávanie všetkých povrchov.
- 3 Vysávač je možné použiť na vysávanie veľmi malého množstva vody. Hovoríme len o pár kvapkách. Nádobu na prach by nikdy nemala byť naplnená nad značku MAX. Ak vysávate tekutiny, uistite sa, že vysávač smeruje dole (že rukoväť je hore), aby nedošlo k poškodeniu motorovej jednotky.



#### **NÁDOBA NA PRACH A FILTRE**

- 1 *Nádobu na prach a filtre*  
Ak chcete vyčistiť zásobník na prach, stlačte tlačidlo na kryte. // Odstráňte plastovú manžetu filtra z nádoby. // Vyberte filter z plastového puzdra. // Nádobu, návlak a filter je možné utrieť, potrepáť alebo opláchnuť vlažnou vodou, ale buďte opatrní, pretože nesprávna manipulácia môže poškodiť časti vysávača. // Pred opätovnou inštaláciou nádoby späť na spotrebič sa uistite, že sú všetky časti úplne suché. // Nainštalujte nádobu s objímkou a filtrom späť tak, že najprv utiahnete kolk na spodnej časti vysávača. // Nepoužívajte vysávač bez vloženého prachového filtra.
- 2 *Výmena filtra*  
Ak zistíte, že je filter poškodený, odporúčame ho okamžite vymeniť. Pri pravidelnom používaní však odporúčame vymeniť filter každých 6 mesiacov na zaistenie čo najdlhšej životnosti vysávača.



#### **LIKVIDÁCIA SPOTREBIČA**

Ak chcete spotrebič vymeniť alebo ho už nepotrebuje, mali by ste myslieť aj na ochranu životného prostredia.

Batériu je možné vybrať iba v prípade, že chcete výrobok zlikvidovať.

Pri vyberaní batérie postupujte podľa nižšie uvedených pokynov a dodržujte všetky bezpečnostné opatrenia. // Odpojte spotrebič. // Pred vybratím sa uistite, že je batéria úplne vybitá. // Postupujte podľa priloženého obrázkového návodu. // Odstrihnite drôty jeden po druhom, začnite tým, ktorý je najbližšie k batérii, a vyberte batériu. // Nestrihajte oba vodiče súčasne, aby nedošlo ku skratu. Napriek tomu, že je batéria prázdna, nesprávna likvidácia môže spôsobiť skrat, ktorý môže spôsobiť dym, tlenie alebo dokonca požiar.

Názov výrobku:	Vysávač
Menovité napätie spotrebiča:	14,8 V / 2000 mA / lítium-iónové batérie
Menovitý výkon spotrebiča:	100 W
Napätie prevodníka:	18 V: 500 mA
Kapacita nádoby na prach:	500 ml

### Általános figyelmeztetések

A készülék használata során mindig tartsa be a következő alapvető biztonsági figyelmeztetéseket: Olvassa át figyelmesen a használati útmutatót és kizárólag a benne foglaltaknak megfelelően használja a készüléket. // A készülék első alkalommal történő használata előtt távolítsa el a védő filmet vagy műanyagot. // Használat közben soha ne hagyja felügyelet nélkül a készüléket. // A készülék használatának megkezdése előtt állítsa össze figyelmesen valamennyi részét. // A készüléket kizárólag beltéren, száraz felületeken használja. // A készüléket kizárólag a gyártó által javasolt alkatrészekkel használja. // Ne használja a készüléket, ha az leesett vagy megsérült, ha kültéren maradt vagy folyadékba került. // Rendszeres tisztítással a készülék élettartama meghosszabbítható. // Ügyeljen rá, hogy a haja, ruházata laza részei, ujjai vagy testének más részei ne érintkezzenek a készülék szellőzőnyílásaival vagy mozgó részeivel. // A készülék megfelel az elektromosságra vonatkozó valamennyi szükséges szabványnak, illetve a rádió interferenciára vonatkozó előírásoknak. // A készüléket nem használhatják gyerekek, valamint csökkent fizikális vagy mentális képességekkel rendelkező személyek. A készüléket akkor használhatják 8 évesnél nagyobb gyerekek, illetve csökkent fizikális, érzékszervi vagy mentális képességekkel rendelkező, valamint megfelelő tapasztalattal és tudással nem rendelkező személyek, ha felügyeletük a készülék használata során biztosított, vagy ha megfelelő útmutatást kaptak a készülék biztonságos használatáról és megértették az ezzel járó veszélyeket. Felügyelje a gyerekeket a készülék használata közben és ügyeljen rá, hogy ne játsszanak vele. // Gyerekek nem végezhetik a készülék tisztítását és karbantartását, kivéve, ha 8 évesnél idősebbek és felügyeletük biztosított. // Használat után kapcsolja ki a készüléket.

### Veszély

Ne merítse a fő egységet / a készülék burkolatát vagy a töltő talpat vízbe vagy más folyadékba és ne öblítse ezeket folyó víz alatt.

### Speciális figyelmeztetések

Mielőtt a készüléket vagy a töltő talpat a csatlakozó kábellel az elektromos hálózatra csatlakoztatná, ellenőrizze, hogy a feltüntetett feszültség megfelel-e az otthona hálózati feszültségének. // Ha a porszívó vagy a töltő talp (vagy az adapter – modelltől függően) megsérült, ne használja. // Ha a töltő talp (vagy az adapter) megsérült, a veszélyek elkerülése érdekében kizárólag eredeti alkatrészre cserélje ki. // Az átalakító be van építve az adapterbe. Az adapter eltávolítani vagy kicserélni egy másikra nem megengedett és veszélyes helyzetet okozhat. // A porszívót kizárólag a hozzá mellékelt adapterrel és töltő talppal töltsen. Töltés közben az adapter felmelegedhet. Ez természetes jelenség. (Attól függően, hogy az Ön készüléke rendelkezik-e adapterrel). // Töltés közben kapcsolja ki a készüléket. // Soha ne használja a porszívót szűrők nélkül, vagy úgy, hogy a szűrő egység nincs a helyén. // Porszívózás közben a szellőzőnyílások nem lehetnek akadályoztatva. // A készüléket kizárólag háztartási célokra, beltéren használja. // A készülék optimális és akadálymentes szívóerejének biztosítása érdekében tartsa tisztán és akadálymentesen a szellőzőnyílásokat. Javasolt rendszeresen tisztítani a szívócső nyitott részeit, valamint eltávolítani a levegő áramlását esetlegesen akadályozó port, haját és más szennyeződést. // A tartó vagy a töltő talp tisztításának megkezdése előtt húzza ki a villásdugót a konnektorból. // Soha ne

használja a porszívót parázs, cigarettacsikk, gyufa, folyadék (pl. víz, szőnyegtisztító hab), vagy éles, illetve hegyes tárgyak (pl. törött üveg, stb.) feltisztítására. // Tartsa arcától és testétől távol a szívócsövet vagy a készülék nyitott részét. // Soha ne használja a készüléket építési törmelék (finom homok, mészkő, cementpor, festékport, stb.) porszívózására. Ezek kárt okozhatnak a készülékben.

## Problémák és megoldások

Probléma	Lehetséges ok	Megoldás
Nem működik	Az akkumulátor lemerült. A morzsaporszívó nem megfelelően van összeszerelve.	Töltse fel. Szerelje össze megfelelően a morzsaporszívót.
A szívóerő csökkent.	A portartály tele van. A szűrő el van tömődve. A levegő bevezető cső el van tömődve vagy az elektromos forgókefe meg van akadva.	Újítsa ki a portartályt. Tisztítsa meg vagy cserélje ki a szűrőt. Tisztítsa meg az elektromos forgókefét.
A porszívó nem töltődik.	A töltő nincs csatlakoztatva a konnektorba. A töltő csatlakozó kábele nincs bedugva a készülék testén található aljzatba. A morzsaporszívó nincs ráhelyezve a készülék testére.	Csatlakoztassa a töltőt a konnektorba. Csatlakoztassa a töltőt a porszívó testéhez. Helyezze rá a morzsaporszívót a készülék testére.
A töltést követően a készülék nagyon rövid ideig működik	Elégtelen töltési idő. Az akkumulátor elöregedett.	Töltse a készüléket az utasításoknak megfelelően. Cserélje ki az akkumulátort.

## Környezetvédelem



Élettartama végén a készüléket nem szabad szokványos háztartási hulladékként kezelni, hanem le kell adni egy arra kijelölt gyűjtőhelyen. Ezzel hozzájárulhat környezetünk védelméhez.

A készülék a hulladék elektromos és elektronikus berendezésekről (WEEE) szóló, 2012/19/EU európai uniós direktívának megfelelően van jelölve. Ez az irányelv képezi a keretét a hulladék elektromos és elektronikus berendezések Európa-szerte érvényes begyűjtésének és újrafeldolgozásának.

## Garancia és szervíz

Ha további információra van szüksége, vagy problémája van, vegye fel a kapcsolatot az országában működő Gorenje Vevőszolgálattal (ennek telefonszámát a garancialevélen találhatja meg). Amennyiben az Ön országában nem működik Gorenje Vevőszolgálat, forduljon a Hisense forgalmazójához vagy vegye fel a kapcsolatot a Gorenje háztartási készülékek osztályához.

**Megjegyzés:** A készülék akkumulátorára 12 hónapos garancia érvényes.

**Csak személyes használatra!**

# gorenje

A könnyebb szállítás érdekében a készülék egyes alkatrészei külön kerülnek csomagolásra, és biztonságosan a fő csomagolóegységben kerülnek elhelyezésre. // Az első használat előtt olvassa el és kövesse az összeszerelésre és a biztonságos használatra vonatkozó utasításokat. // A készülék háztartásban való használatra, száraz porszívózásra szolgál.



### **RÉSZEK**

- 1 Porszívó
- 2 2 az 1-ben szívófej
- 3 Töltőállomás kábellel



### **ÖSSZESZERELÉS**

Helyezze a porszívót a töltőállomásra. Illessze a kiegészítő szívófejet a porszívó elől lévő nyílásába. Dugja be a tápkábelt a konnektorba.



### **MŰKÖDÉS**

- 1 Bekapcsológomb. A porszívó egy sebességgel rendelkezik, és körülbelül 15 percig képes működni tele akkumulátorral és üres portartállyal.
- 2 Helyezze a porszívót megfelelően egy alkalmas állomásra. A porszívót minden fűtőfelülettől legalább 1 m távolságra töltsen.
- 3 A lámpa töltés közben villog.



### **HASZNÁLAT**

A porszívó szívófejjel vagy anélkül is használható. Illessze a fűvókát a portartály nyílásába.

- 1 A puha sörtéjű szívófej minden kényes felület porszívózására alkalmas.
- 2 A részvívófej használatához vegye le róla a sörtés kefét. A részvívófej mindenfajta felület porszívózására alkalmas.
- 3 A porszívó nagyon kis mennyiségű víz felszívására használható. Csak néhány cseppről beszélünk. A portartály soha nem szabad, hogy a MAX jelzésnél magasabban megteljen. Ha folyadékot szív fel, ügyeljen arra, hogy a porszívó lefelé nézzen (hogy a fogantyú felül legyen), hogy elkerülje a motoregység károsodását.



### **PORTARTÁLY ÉS SZŰRŐK**

- 1 *Portartály és szűrők*

A portartály tisztításához nyomja meg a házon lévő gombot. // Távolítsa el a műanyag szűrőhüvelyt a tartályból. // Távolítsa el a szűrőt a műanyag hüvelyből. // A tartály, a hüvely és a szűrő langyos vízzel törölhető, felrázható vagy öblíthető, de legyen óvatos, mert a nem megfelelő kezelés károsíthatja a porszívó alkatrészeit. // Mielőtt visszahelyezi a tartályt a készülékre, győződjön meg arról, hogy minden alkatrésze teljesen száraz. // Szerelje vissza a tartályt a hüvellyel és a szűrővel úgy, hogy meghúzza a porszívó alsó részén lévő csapot. // Ne használja a porszívót a porszűrő nélkül.

- 2 *A szűrő cseréje*

Ha azt észleli, hogy a szűrő sérült, javasoljuk, hogy azonnal cserélje ki. Rendszeres használat esetén azonban azt javasoljuk, hogy a porszívó lehető leghosszabb élettartamának biztosítása érdekében 6 havonta cserélje ki a szűrőt.



### **A KÉSZÜLÉK ÁRTALMATLANÍTÁSA**

If you want to replace the appliance or no longer need it, you should also think about protecting the environment.

The battery can only be removed when you want to discard the product.

Please follow the instructions below when removing the battery and follow all safety precautions. //Unplug the appliance. // Make sure that the battery is completely discharged before removing. // Follow the attached pictorial instructions. // Cut the wires one by one, starting with the one closest to the battery, and remove the battery. // Do not cut both wires at the same time to avoid short-circuiting. Although the battery is empty, improper disposal may result in short-circuiting, which may cause smoke, smouldering, or even fire.

Termék megnevezése:	Porszívó
A készülék névleges feszültsége:	14.8 V / 2000 mA / lítium-ion akkumulátor
A készülék névleges teljesítménye:	100 W
Átalakító feszültség:	18 V: 500 mA
Portartály űrtartalma:	500 ml

## Ogólne ostrzeżenia

Podczas użytkowania odkurzacza należy zawsze uwzględnić następujące podstawowe wskazówki dotyczące bezpieczeństwa: // Dokładnie zapoznać się z niniejszą instrukcją i używać urządzenia tylko zgodnie z zawartymi w niej wskazówkami. // Przed pierwszym użytkowaniem z urządzenia należy usunąć folię ochronną lub plastikowe opakowanie. // Podczas użytkowania nigdy nie należy pozostawiać urządzenia bez nadzoru. // Zanim zaczniesz się korzystać z urządzenia, należy dokładnie złożyć wszystkie jego części. // Urządzenie należy użytkować jedynie w zamkniętych i suchych pomieszczeniach. // Urządzenie należy użytkować, korzystając przy tym z części, zalecanych przez producenta. // Nie należy użytkować urządzenia, które spadło na podłogę, jest uszkodzone, było przechowywane na zewnątrz lub wpadło do wody. // Regularne czyszczenie przedłuża okres eksploatacji urządzenia. // Uważać należy, aby Państwa włosy, wiszące części ubrań, palce lub inne części ciała nie weszły w kontakt z otwartymi lub ruchomymi elementami urządzenia. // Urządzenie spełnia wszystkie wymagane normy, odnoszące się do elektryczności jak i przepisy, regulujące zakłócenia fal radiowych. // Urządzenie nie jest przeznaczone do użytkowania przez dzieci i osoby o zmniejszonych możliwościach fizycznych lub umysłowych. Dzieci w wieku ośmiu lat oraz starsze, a także osoby o zmniejszonych możliwościach fizycznych, umysłowych czy emocjonalnych lub bez odpowiedniej wiedzy i doświadczenia, mogą użytkować niniejsze urządzenie tylko znajdując się pod odpowiednią opieką lub jeżeli otrzymały odpowiednie wskazówki, dotyczące bezpiecznego użytkowania urządzenia i jeżeli rozumieją niebezpieczeństwo, związane z jego użytkowaniem. Dzieci należy kontrolować podczas użytkowania przez nie urządzenia i nie należy pozwolić, aby bawiły się urządzeniem. // Dzieci nie powinny czyścić urządzenia ani wykonywać prac, związanych z jego konserwacją, chyba że mają 8 lat lub więcej i znajdują się pod odpowiednią opieką. // Urządzenie należy wyłączyć po zakończeniu użytkowania.

## Niebezpieczeństwo

Urządzenia czy też podstawy zasilającej (lub adapteru) nie należy zanurzać w wodzie czy jakiegokolwiek innej cieczy ani splukiwać pod bieżącą wodą.

## Dodatkowe ostrzeżenia

Zanim urządzenie lub adapter z przewodem zasilającym zostaną przyłączone do sieci elektrycznej, należy sprawdzić, czy podane napięcie odpowiada napięciu lokalnej instalacji elektrycznej. // Nie należy użytkować uszkodzonego odkurzacza lub uszkodzonej podstawy zasilającej (czy też adapteru – w zależności od posiadanego modelu odkurzacza). // Jeżeli podstawa zasilająca (lub adapter) są uszkodzone, należy je zastąpić oryginalnymi częściami zamiennymi, unikając w ten sposób zagrożeniu porażenia prądem. // W adapterze zabudowany jest transformator. Usunięcie i wymiana adapteru na inny nie są dozwolone, może bowiem dojść do sytuacji zagrożenia. // Odkurzacza należy ładować tylko za pomocą załączonych adapteru i podstawy zasilającej. Adapter nagrzewa się podczas ładowania. To normalne zjawisko (w zależności od posiadanego modelu odkurzacza, jeżeli w ogóle posiada on adapter). // Podczas ładowania urządzenie powinno być wyłączone. // Odkurzacza nigdy nie należy stosować bez filtrów lub zamocowanej jednostki filtrującej. // Podczas odkurzania szczeliny odprowadzające powietrze nie powinny być zablokowane. // Odkurzacza

przeznaczony jest do użytku domowego, do stosowania w zamkniętych pomieszczeniach. // Należy dbać o czystość i przepustowość otworów ssących, gdyż zapewnia to optymalną i nieprzerwaną moc ssania urządzenia. Zaleca się regularne czyszczenie otworów rury ssącej i usuwanie kurzu, włosów lub innych zanieczyszczeń, mogących zablokować przepływ powietrza. // Przed czyszczeniem adapteru lub podstawy zasilającej, należy je odłączyć z gniazda sieciowego. // Odkurzacza nigdy nie należy stosować do czyszczenia palących się pyłów lub trocin, niedopałków papierosów, zapalek, płynnych substancji (np. wody, piany środków czyszczących), ostrych, szpiczasto zakończonych przedmiotów (odłamków szkła itp.). // Rury ssącej lub otwartych części urządzenia nie należy nigdy zbliżać do twarzy i innych części ciała. // Odkurzacza nie należy nigdy stosować do odkurzania materiałów budowlanych (jak np. drobnego piasku, wapna, pyłu cementowego, pyłu z tonerów itd.). Może to doprowadzić do uszkodzenia urządzenia.

## Problemy i ich rozwiązywanie

Problem	Ewentualna przyczyna	Rozwiązanie
Odkurzacze nie działa.	Akumulator jest rozładowany. Odkurzacze ręczny nie został prawidłowo podłączony do obudowy.	Akumulator należy naładować. Odkurzacze ręczny należy prawidłowo podłączyć do obudowy.
Zmniejszona jest moc ssania.	Pojemnik na kurz jest pełen. Filtr jest zapyłany. Zapchana jest rura doprowadzająca powietrze lub zablokowany został walek elektroszczotki.	Usunąć kurz. Oczyszczyć lub wymienić filtr. Wyczyścić elektroszczotkę.
Odkurzacza nie można naładować.	Adapter nie został podłączony do gniazda sieciowego. Wtyczka adapteru nie jest podłączona do gniazda w podstawie zasilającej. Odkurzacze ręczny nie został prawidłowo podłączony do obudowy.	Adapter należy podłączyć do gniazda sieciowego. Adapter należy podłączyć do podstawy zasilającej. Odkurzacze ręczny należy prawidłowo podłączyć do obudowy.
Po naładowaniu odkurzacze działa przez bardzo krótki czas.	Urządzenie nie ładowało się wystarczająco długo. Adapter jest już zużyty.	Adapter należy ładować zgodnie ze wskazówkami. Wymienić należy adapter.

## Utylizacja:



**Opakowanie** jest wykonane z materiałów przyjaznych środowisku, które mogą być odzyskiwane, utylizowane lub niszczone bez zagrożenia dla środowiska naturalnego. W tym celu materiały opakowaniowe zostały odpowiednio oznaczone.

Umieszczony na produkcie lub jego opakowaniu **symbol** wskazuje, że produktu nie powinno się traktować jak normalnego odpadu. Oddać produkt w autoryzowanym punkcie zbiórki zużytego sprzętu elektrycznego i elektronicznego celem przetworzenia.

Dzięki prawidłowej **utilizacji** produktu można zapobiec niekorzystnemu wpływowi na środowisko i bezpieczeństwo ludzi, jaki mógłby mieć miejsce w przypadku nieprawidłowego pozbycia się produktu. Aby uzyskać szczegółowe informacje na temat utylizacji i przetwarzania produktu, proszę skontaktować się z odpowiednią gminną jednostką odpowiadającą za zarządzanie odpadami, zakładem utylizacji odpadów lub sklepem, gdzie produkt został zakupiony.

## Gwarancja i naprawy serwisowe

W celu uzyskania informacji lub w razie powstania problemów, należy zwrócić się do Centrum Obsługi Klienta firmy Gorenje w Państwa kraju (numer telefonu znajduje się w międzynarodowej karcie gwarancyjnej). Jeśli w Państwa kraju nie ma takiego centrum, należy zwrócić się do lokalnego sprzedawcy firmy Gorenje lub do Działu Małych AGD firmy Gorenje.

**Uwaga:** Gwarancja na akumulator odkurzacza ważna jest 12 miesięcy.

Tylko do użytku w gospodarstwie domowym!

# gorenje

Aby ułatwić transport, niektóre części urządzenia zostały zapakowane oddzielnie i umieszczone bezpiecznie w głównej jednostce opakowania. // Przed pierwszym użyciem przeczytaj i zastosuj się do instrukcji montażu i bezpiecznego użytkowania. // Urządzenie jest przeznaczone do użytku domowego, w szczególności do odkurzania na sucho.



### **CZĘŚCI**

- 1 Odkurzacz
- 2 Dysza 2 w 1
- 3 Stacja ładująca z kablem



### **MONTAŻ**

Umieść odkurzacz w stacji ładującej. Włóż dodatkową dyszę do przedniego gniazda odkurzacza. Podłącz przewód zasilający do gniazdka.



### **DZIAŁANIE**

- 1 Przycisk zasilania. Odkurzacz ma jedną prędkość roboczą i może pracować przez około 15 minut z pełnym akumulatorem i pustym pojemnikiem na kurz.
- 2 Umieść odkurzacz prawidłowo w odpowiedniej stacji. Odkurzacz należy ładować w odległości co najmniej 1 m od powierzchni grzewczych.
- 3 Kontrolka miga podczas ładowania.



### **UŻYTKOWANIE**

Odkurzacz może być używany z dyszą lub bez niej. Zamontuj dyszę w gnieździe pojemnika na kurz.

- 1 Dysza z miękkim włosiem nadaje się do odkurzania wszystkich delikatnych powierzchni.
- 2 Aby użyć dyszy szczelinowej, zdejmij z niej szczotkę z włosiem. Dysza szczelinowa nadaje się do odkurzania wszystkich powierzchni.
- 3 Odkurzacz może być używany do odkurzania bardzo małych ilości wody. Mówimy tu o zaledwie kilku kropkach. Pojemnik na kurz nigdy nie powinien być napełniony powyżej oznaczenia MAX. Jeśli odkurzasz płyn, upewnij się, że odkurzacz jest skierowany w dół (uchwyt znajduje się powyżej), aby uniknąć uszkodzenia silnika.



### **POJEMNIKI NA KURZ I FILTRY**

#### **1 Pojemnik na kurz i filtry**

Aby wycisnąć pojemnik na kurz, naciśnij przycisk na obudowie. // Wyjmij plastikową tuleję filtra z pojemnika. // Wyjmij filtr z plastikowego rękawa. // Pojemnik, tuleję i filtr można przecierać, wstrząsać lub płukać letnią wodą, ale należy zachować ostrożność, ponieważ niewłaściwe obchodzenie się z nimi może spowodować uszkodzenie części odkurzacza. // Przed ponownym zamontowaniem pojemnika na urządzeniu upewnij się, że wszystkie części są całkowicie suche. // Zamontuj pojemnik z tuleją i filtrem z powrotem, najpierw dokręcając sworzeń w dolnej części odkurzacza. // Nie używaj odkurzacza bez włożonego filtra przeciwpyłowego.

#### **2 Wymiana filtra**

Jeśli zauważysz, że filtr jest uszkodzony, zalecamy jego natychmiastową wymianę. Przy regularnym użytkowaniu zalecamy wymianę filtra co 6 miesięcy, aby zapewnić jak najdłuższą żywotność odkurzacza.



### **Utylizacja urządzenia**

Jeśli chcesz wymienić urządzenie lub już go nie potrzebujesz, powinieneś również pomyśleć o ochronie środowiska. Akumulator można wyjąć tylko wtedy, gdy produkt ma zostać wyrzucony.

Podczas wyjmowania akumulatora należy postępować zgodnie z poniższymi instrukcjami i przestrzegać wszystkich środków ostrożności. // Odłącz urządzenie od zasilania. // Przed wyjęciem upewnij się, że akumulator jest całkowicie rozładowany. // Postępuj zgodnie z załączonymi instrukcjami obrazkowymi. // Odetnij przewody jeden po drugim, zaczynając od tego, który znajduje się najbliżej akumulatora, i wyjmij akumulator. // Nie przecinaj obu przewodów jednocześnie, aby uniknąć zwarcia. Mimo że akumulator jest rozładowany, nieprawidłowa utylizacja może doprowadzić do zwarcia, co może spowodować dymienie, tlenie się, a nawet pożar.

Nazwa produktu:	Odkurzacz
Napięcie znamionowe urządzenia:	14,8 V / 2000 mA / akumulator litowo-jonowy
Moc znamionowa urządzenia:	100 W
Napięcie przetwornika:	18 V: 500 mA
Pojemność pojemnika na kurz:	500 ml

### Všeobecná varování

Používáte-li vysavač, dodržujte vždy následující bezpečnostní opatření: Pozorně si přečtěte tento návod s pokyny a použijte toto zařízení výhradně na základě pokynů uvedených v tomto návodu. // Před prvním použitím zařízení odstraňte veškeré ochranné fólie nebo plasty. // Během používání nenechávejte zařízení bez dozoru. // Před použitím zařízení pečlivě smontujte veškeré jeho části. // Zařízení používejte výhradně ve vnitřních a suchých prostorech. // Zařízení používejte výhradně s díly doporučenými výrobcem. // Zařízení nepoužívejte po jeho pádu, poškození, bylo-li používáno venku nebo padlo-li, příp. ponořilo-li se do jakékoliv kapaliny. // Pravidelné čištění může mít za následek prodloužení životnosti zařízení. // Ujistěte se, že vaše vlasy, volné části vašeho oblečení, prsty nebo jiné části těla nepřichází do styku s větráky nebo jinými částmi zařízení. // Zařízení vyhovělo veškerým normám týkajícím se elektřiny a rádiových vln. // Zařízení smí používat děti ve věku 8 let a více a osoby se sníženými fyzickými smyslovými či mentálními schopnostmi nebo s nedostatkem zkušeností a znalostí, pokud jsou pod dozorem nebo byly poučeny o používání zařízení bezpečným způsobem a rozumí případným nebezpečím. Děti během používání zařízení musí být neustále pod dozorem a nesmějí si se zařízením hrát. // Děti, jež nedosáhli věku 8 let a nejsou-li pod dozorem, nesmějí provádět čištění a údržbu zařízení. // Po použití zařízení vypněte.

### Nebezpečí

Nepokládejte hlavní jednotku/kryt zařízení, příp. nabíjecí stanici do vody, příp. jiné kapaliny a neumývejte je pod tekoucí vodou.

### Speciální varování

Před napojením zařízení nebo nabíjecí stanice do sítě kabelem se ujistěte, že uvedené napětí na zařízení odpovídá napětí ve vaší domácnosti. // Nepoužívejte poškozený vysavač nebo poškozenou nabíjecí stanici (příp. adaptér – v závislosti na modelu vašeho vysavače). // Je-li nabíjecí stanice (nebo adaptér) poškozená, vyměňte ji z důvodu předcházení nebezpečí za originální díl. // Do adaptéru je integrován transformátor. Proto není dovoleno z důvodu předcházení nebezpečí vyměňovat adaptér za jiný. // Vysavač nabíjejte výhradně s dodaným adaptérem a nabíjecí stanicí. Adaptér se během nabíjení může zahřívat. To je běžný jev. (v závislosti na vašem modelu, má-li adaptér.) // Během nabíjení vypněte zařízení. // Vysavač nepoužívejte bez instalovaných filtrů nebo filtrační jednotky. // Během sání nesmí být odvody vzduchu zablokovány. // Zařízení používejte výhradně pro domácnosti nebo ve vnitřních prostorech. // Udržujte odvětrávání u sání nezanesená a volně z důvodu zajištění optimálního a netlumeného sacího výkonu zařízení. Doporučuje se pravidelně čistit nekryté díly sací hadice a odstraňovat jakýkoliv prach, vlasy, příp. cokoliv jiného, co by mohlo blokovat tok vzduchu. // Před čištěním podložky nebo nabíjecí stanice ji vypojte ze zásuvky. // Nepoužívejte vysavač pro čištění popelu nebo výplní, cigaretových ohorků, syrek, kapalin (např. voda, čisticí prostředek na koberce), příp. ostré předměty (rozbité sklo atd.). // Udržujte sací trubici nebo ostatní části zařízení směrem od vaší tváře nebo těla. // Zařízení nikdy nepoužívejte pro sání stavebního materiálu (jako jemný písek, vápenec, cementový prach, nečistoty z toneru atd.). Ty by mohly poškodit zařízení.

## Problémy a jejich řešení

Problém	Možný důvod	Řešení
Vysavač nepracuje.	Vybitá baterie. Příruční vysavač není připevněný sestavený.	Nabijte baterii. Sestavte příruční vysavač správně.
Sací výkon poklesl.	Zásobník na nečistoty je plný. Ucpaný filtr. Překážka v přívodu vzduchu nebo v otáčivé části elektrického kartáče.	Vyprázdněte zásobník na nečistoty. Vyčistěte nebo vyměňte filtr. Vyčistěte elektrický kartáč.
Vysavač se nenabíjí.	Nabíječka není připojená do zásuvky. Konektor nabíječky není připojený do otvoru na těle vysavače. Příruční vysavač není připevněný k tělu vysavače.	Připojte nabíječku do zásuvky. Připojte nabíječku k tělu vysavače. Připevněte příruční vysavač na tělo vysavače.
Velmi krátká doba běhu po dobití.	Nedostatečný čas dobíjení. Baterie stárne.	Nabijte podle pokynů v návodu. Vyměňte baterii.

## Životní prostředí



Spotřebič na konci jeho životnosti nevyhazujte do normálního domovního odpadu. Předjte ho ve stanoveném sběrném místě k recyklaci. Tímto způsobem pomůžete chránit životní prostředí.

Tento spotřebič je označen v souladu s evropskou směrnicí 2012/19/EU o odpadních elektrických a elektronických zařízeních (WEEE/OEEZ). Tato směrnice je rámcem s celoevropskou platností pro sběr a recyklaci odpadů z elektrických a elektronických zařízení.

## Záruka a servis

S případnými žádostmi o informace nebo s problémem se prosím obračete na centrum péče o zákazníky společnosti Gorenje ve vaší zemi (telefonní číslo na centrum péče o zákazníky najdete na celosvětovém záručním listě). Jestliže se ve vaší zemi žádné centrum péče o zákazníky nenachází, obraťte se na svého místního obchodního zástupce společnosti Gorenje nebo na servisní oddělení společnosti Gorenje pro domácí spotřebiče.

**Poznámka:** Záruka na baterii vysavače je 12 měsíců.

**Pouze pro osobní použití!**

# gorenje

Pro snadnější přepravu byly některé části spotřebiče zabaleny samostatně a bezpečně umístěny v hlavní obalové jednotce. // Před prvním použitím si přečtěte a dodržujte pokyny pro montáž a bezpečné použití. // Spotřebič je určen pro použití v domácnosti, konkrétně pro suché vysávání



### **DÍLY**

- 1 Vysavač
- 2 Tryska 2v1
- 3 Nabíjecí stanice s kabelem



### **SESTAVENÍ**

Umístěte vysavač na nabíjecí stanici. Vložte přídatnou hubici do přední štěrbinové vysavače. Zapojte napájecí kabel do zásuvky.



### **OBSLUHA**

- 1 Tlačítko zapnutí/vypnutí. Vysavač má jednu pracovní rychlost a s plně nabitou baterií a prázdnou nádobou na prach vydrží pracovat asi 15 minut.
- 2 Umístěte vysavač správně na vhodnou stanici. Vysavač nabíjejte minimálně 1 m od topných ploch.
- 3 Během nabíjení kontrolka bliká.



### **POUŽITÍ**

Vysavač lze používat s hubicí i bez. Nainstalujte trysku do otvoru nádoby na prach.

- 1 Hubice s měkkými štětinami je vhodná pro vysávání všech citlivých povrchů.
- 2 Chcete-li použít štěrbinovou hubici, vyjměte z ní kartáč se štětinami. Štěřbinová hubice je vhodná pro vysávání všech povrchů.
- 3 Vysavač lze použít k vysávání velmi malého množství vody. Mluvíme jen o pár kapkách. Nádobu na prach by nikdy neměla být naplněna nad značku MAX. Pokud vysáváte tekutiny, ujistěte se, že vysavač směřuje dolů (že rukojeť je nahore), aby nedošlo k poškození motorové jednotky.



### **NÁDOBA NA PRACH A FILTRY**

1 *Prostor pro nádobu pro prach a filtry*

Chcete-li vyčistit zásobník na prach, stiskněte tlačítko na krytu. //Odstraňte plastovou manžetu filtru z nádoby. //Vyjměte filtr z plastového pouzdra. // Nádobu, návlek a filtr lze otřít, protřepat nebo opláchnout vlažnou vodou, ale buďte opatrní, protože nesprávná manipulace může poškodit části vysavače. // Před opětovnou instalací nádoby zpět na spotřebič se ujistěte, že jsou všechny části zcela suché. // Nainstalujte nádobu s objímkou a filtrem zpět tak, že nejprve utáhnete kolík na spodní části vysavače. // Nepoužívejte vysavač bez vloženého prachového filtru.

2 *Výměna filtru*

Pokud zjistíte, že je filtr poškozený, doporučujeme jej okamžitě vyměnit. Při pravidelném používání však doporučujeme vyměnit filtr každých 6 měsíců pro zajištění co nejdelší životnosti vysavače.



### **LIKVIDACE SPOTŘEBIČE**

Pokud chcete spotřebič vyměnit nebo jej již nepotřebujete, měli byste myslet i na ochranu životního prostředí.

Baterii lze vyjmout pouze v případě, že chcete výrobek zlikvidovat.

Při vyjímání baterie postupujte podle níže uvedených pokynů a dodržujte všechna bezpečnostní opatření. //Odpojte spotřebič. // Před vyjmutím se ujistěte, že je baterie zcela vybitá. // Postupujte podle přiloženého obrázkového návodu. // Odstříhnete dráty jeden po druhém, začněte tím, který je nejbližší k baterii, a vyjměte baterii. // Nestříhejte oba vodiče současně, aby nedošlo ke zkratu. Přestože je baterie prázdná, nesprávná likvidace může způsobit zkrat, který může způsobit kouř, doutnání nebo dokonce požár.

Jméno výrobku:	Vysavač
Jmenovité napětí spotřebiče:	14.8 V / 2000 mA / lithium-iontové baterie
Jmenovitý výkon spotřebiče:	100 W
Napětí převodníku:	18 V: 500 mA
Kapacita nádoby na prach:	500 ml

**Общи предупреждения**

При употреба на прахосмукачката, винаги имайте предвид следните предупреждения за безопасност: Четете внимателно инструкциите за употреба и използвайте уреда единствено спрямо тях. // Преди първа употреба на уреда, премахнете предпазните фолиа и парчета. // Не оставяйте уреда без надзор по време на работа. // Преди употреба, внимателно сглобявайте всички части. // Използвайте уреда в закрити и сухи помещения. // Използвайте уреда единствено с части и аксесоари, подобрени от производителя. // Не използвайте уреда ако е бил изпускан, нараняван, съхраняван навън, или ако е бил изпускан, или потапян в течност. // Регулярното почистване може да удължи полезния живот на уреда. // Уверете се, че вашата коса, пръсти или други части от тялото, както и свободни части от облеклото ви, не влизат в контакт с отворите, или подвижните части на уреда. // Уредът отговаря на всички стандарти и регулации относно електронно и електрическо оборудване. // Уредът не е предназначен за употреба от деца и хора с намалени физически и ментални способности. Уредът може да бъде използван от деца на възраст 8 или повече години и от хора с намалени физически, сетивни и ментални способности, или без познания и опит, ако те са под наблюдение по време на употребата, или ако са инструктирани по подходящ начин относно ползването на уреда по безопасен начин и са запознати с евентуалните рискове. Дръжте децата под наблюдение докато използват уреда и се уверете, че не си играят с него. // Децата не трябва да се занимават с почистване и поддръжка на уреда, освен ако не са над 8 годишна възраст и не го правят под наблюдение. // Изключете уреда след употреба.

**Опасност**

Не потапяйте корпуса на уреда или зареждащата основа във вода или друга течност и не ги плакнете под вода.

**Специални предупреждения**

Преди свързване на уреда или зареждащата основа със захранващата мрежа, се уверете, че указаният волтаж съответства на този на захранващата мрежа. // Не използвайте повредена прахосмукачка, или повредена зареждаща основа (или адаптер – в зависимост от модела). // Ако захранващата основа (или адаптер) има повреда, подменяйте единствено с оригинална резервна част, за да предотвратите опасност. // В адаптера е интегриран трансформатор. Премахването, или подмяната на адаптера с друг не е позволено, тъй като може да доведе до опасна ситуация. // Зареждайте прахосмукачката единствено с адаптера или захранващата основа от окомплектовката. Адаптерът може да загрее по време на употреба. Това е нормално. (В зависимост от модела, ако има адаптер). // Изключете уреда по време на зареждане. // Никога не ползвайте прахосмукачката ако е без филтри или филтърното тяло не е на място. // Всмукателните отвори не трябва да бъдат блокирани по време на работа с уреда. // Използвайте уреда единствено за домакински нужди и в затворени пространства. // Поддържайте всмукателните отвори чисти, за да гарантирате оптимално и безпрепятствено всмукване. Силно препоръчително е да почиствате редовно отворените части на маркуча и да премахвате прах, коса и друго, което би

могло да блокира въздухото. // Преди да почиствате стойката или зареждащата основа, изтеглете от контакта. // Никога не използвайте прахосмукачката за събиране на въглини, угарки, кибритени клечки, течности (вода, пяна от препарат за почистване), или остри предмети (счупени стъкла и др.). // Дръжте тръбата и откритата част от уреда далеч от вашите лице и тяло. // Не използвайте уреда за събиране на строителни материали (пясък, цимент, прах от тонер и др.). Това може да повреди уреда.

## Проблеми и решения

Проблем	Възможна причина	Решение
Не работи.	Батерията е изтощена. Ръчната прахосмукачка не е сглобена правилно.	Заредете. Сглобете ръчната прахосмукачка правилно.
Силата на всмукване е намаляла.	Торбичката за прах е пълна. Филтърът е блокиран. Блокиран е каналът за входящ въздух или ролерът на електрическата четка.	Отстранете праха. Почистете или сменете филтъра. Почистете електрическата четка.
Прахосмукачката не се зарежда.	Зарядното устройство не е свързано с контакта на електрическата мрежа. Конекторът на зарядното устройство не е свързан с извода на базата за зареждане. Ръчната прахосмукачка не е глобена с корпуса.	Свържете зарядното устройство с контакта на електрическата мрежа. Свържете зарядното устройство с базата за зареждане на прахосмукачката. Сглобете ръчната прахосмукачка с корпуса.
Работи за много кратко време след зареждането.	Времето за зареждане не е остатъчно. Батерията остарява.	Сменете я според инструкциите. Заредете батерията.

## Околна среда



Не изхвърляйте уреда с обичайните домакински отпадъци в края на жизнения му цикъл. Предайте го в събирателен пункт за рециклиране. По този начин ще помогнете за опазване на околната среда.

Този уред има маркировка съгласно Европейска директива 2012/19/EU относно изхвърлянето на използвано електрическо и електронно оборудване (WEEE). Тази маркировка представлява обозначение за валидност в цяла Европа на възможността за връщане и рециклиране на използвано електрическо и електронно оборудване.

## Гаранция и сервиз

Ако имате нужда от допълнителна информация или възникне проблем при употребата на уреда, моля, обърнете се към центъра за обслужване на клиенти на Gorenje във вашата страна (телефонният номер е в гаранционната книжка за международна гаранция на уреда). Ако във вашата страна няма център за обслужване на клиенти, отидете при местния представител на Gorenje или се свържете със специализирания сервиз на домакински уреди Gorenje.

**Забележка:** Гаранцията за батерията на прахосмукачката е 12 месеца.

**Само за лична употреба!**

# gorenje

За по-лесно транспортиране някои части на уреда са опаковани отделно и се поставени по безопасен начин в основния пакет. // Преди първа употреба прочетете и следвайте инструкциите за сглобяване и безопасно ползване. // Уредът е предназначен за сухо изсмукване на прах в домашна среда.



### **ЧАСТИ**

- 1 Прахосмукачка
- 2 Накрайник 2-в-1
- 3 Зарядна станция с кабел



### **СГЛОБЯВАНЕ**

Поставете прахосмукачката в зарядната станция. Пъхнете допълнителния накрайник в предния слот на прахосмукачката. Включете захранващия кабел в електрическият контакт.



### **РАБОТА**

- 1 Бутон за електрозахранване. Прахосмукачката има една скорост на работа и може да работи около 15 минути с пълна батерия и празен контейнер за прах.
- 2 Поставете прахосмукачката в подходяща зарядна станция. Зареждайте прахосмукачката на поне 1 м от всякакви горещи повърхности.
- 3 Светлинният индикатор мига по време на зареждането.



### **УПОТРЕБА**

Прахосмукачката може да се използва с или без накрайник. Поставете накрайника в слота на контейнера за прах.

- 1 Накрайникът с меки косми е подходящ за изсмукване на всякакви деликатни повърхности.
- 2 За да използвате накрайника за процепи, отстранете четката от него. Накрайникът за процепи е подходящ за изсмукване на всякакви повърхности.
- 3 Прахосмукачката може да се използва за изсмукване на много малки количества вода. Става въпрос само за няколко капки. Контейнерът за прах никога не трябва да се пълни над обозначението MAX. Ако изсмуквате течности, уверете се, че прахосмукачката е обърната надолу (дръжката е отгоре), за да избегнете повреда на моторния блок.



### **КОНТЕЙНЕР ЗА ПРАХ И ФИЛТРИ**

#### **1 Контейнер за прах и филтри**

За да почистите контейнера за прах, натиснете бутона върху корпуса. // Извадете пластмасовата втулка на филтъра от контейнера. // Извадете филтъра от пластмасовото втулка. // Контейнерът, втулката и филтърът могат да се забърсват, разклащат или изплакват с хладка вода, но бъдете внимателни, тъй като неправилното боравене може да повреди частите на прахосмукачката. // Преди да инсталирате обратно контейнера в уреда, уверете се, че всички части са напълно сухи. // Поставете обратно контейнера с втулката и филтъра, като първо затегнете щифта в долната част на прахосмукачката. // Никога не ползвайте прахосмукачката без поставен филтър.

#### **2 Смяна на филтъра**

Ако забележите, че филтърът е повреден, препоръчваме да го смените незабавно. При редовна употреба обаче препоръчваме смяна на филтъра на всеки 6 месеца, за да осигурите възможно най-дълъг живот на прахосмукачката.



### **ИЗХВЪРЛЯНЕ НА УРЕДА**

Ако искате да смените уреда или вече нямате нужда от него, трябва да помислите и за опазване на околната среда.

Батерията може да се извади само когато искате да изхвърлите продукта.

Моля, следвайте инструкциите по-долу, когато изваждате батерията, и спазвайте всички предпазни мерки.

// Изключете уреда от контакта. // Уверете се, че батерията е напълно разрежена, преди да я извадите. //

Следвайте приложените илюстративни инструкции. // Срежете проводниците един по един, като започнете

от най-близкия до батерията, и извадете батерията. // Не режете двата проводника едновременно, за да

избегнете късо съединение. Въпреки че батерията е празна, неправилното изхвърляне може да доведе до късо съединение, което може да причини дим, тлеене или дори пожар.

Име на продукта:	Прахосмукачка
Номинално напрежение на уреда:	14,8 V / 2000 mA / литиево-йонни батерии
Номинална мощност на уреда:	100 W
Напрежение на преобразувателя:	18 V: 500 mA
Капацитет на контейнера за прах:	500 ml

## Загальні правила безпеки

Під час користування пилососом завжди дотримуйтеся наведених нижче правил безпеки: Уважно прочитайте цей посібник і використовуйте прилад відповідно до викладених у ньому інструкцій. // Перед першим використанням приладу зніміть усі захисні плівки або поліетиленове упакування. // Ніколи не залишайте прилад, що працює, без нагляду. // Перед використанням приладу зберіть усі його частини належним чином. // Використовуйте прилад виключно в приміщенні та в сухих місцях. // Використовуйте прилад тільки з рекомендованими виробником деталями. // Не використовуйте прилад, якщо він упав, пошкодився, зберігався на вулиці або якщо в нього потрапила рідина. // Регулярне очищення допоможе подовжити термін придатності приладу. // Не допускайте контакту волосся, вільних частин одягу, пальців та інших частин тіла з отворами або рухомими частинами приладу. // Прилад відповідає всім необхідним стандартам щодо електрики та радіоперешкод. // Прилад не призначений для використання дітьми та особами з обмеженими фізичними або розумовими здібностями. Цей прилад можна використовувати дітям від 8 років і старше, а також особам з обмеженими фізичними, сенсорними або розумовими здібностями чи з нестачею досвіду та знань, якщо вони перебувають під наглядом або отримали відповідні вказівки щодо безпечного використання приладу й усвідомлюють пов'язану з цим небезпеку. Діти можуть користуватися приладом лише під наглядом дорослих. Не дозволяйте їм гратися з ним. // Не доручайте дітям чищення або обслуговування приладу, якщо їм не виповнилося 8 років і вони перебувають без нагляду. // Вимикайте прилад після використання.

## Небезпечно!

Не занурюйте головний блок / корпус приладу або підставку для заряджання у воду чи іншу рідину та в жодному разі не мийте їх під проточною водою.

## Спеціальні застереження

Перед підключенням приладу або підставки для заряджання до мережі живлення переконайтеся, що напруга, зазначена на приладі або підставці для заряджання, відповідає напрузі у вашій електромережі. // Не використовуйте пилосос і підставку для заряджання (або адаптер — залежно від моделі пилососа), якщо вони пошкоджені. // У разі пошкодження підставки для заряджання або адаптера, щоб уникнути небезпеки, їх необхідно замінити лише на оригінальні вироби. // В адаптер вбудовано трансформатор. Заборонено видаляти та замінити адаптер, оскільки це може призвести до небезпечної ситуації. // Заряджайте пилосос лише за допомогою адаптера та підставки для заряджання з комплекту постачання. Під час заряджання адаптер може нагріватися. Це нормальне явище. (Залежно від моделі, якщо вона має адаптер.) // Під час заряджання прилад потрібно вимикати. // Ніколи не використовуйте пилосос без фільтрів або фільтрувального блока. // Випускні отвори можуть бути незаблоковані під час роботи пилососа. // Прилад призначено винятково для побутового використання в приміщеннях. // Слідкуйте, щоб всмоктувальні отвори були чистими та в них не було жодних перешкод, щоб забезпечити оптимальну потужність усмоктування приладу. Регулярно очищуйте відкриті ділянки шлангу всмоктування та

видаляйте пил, волосся або інші забруднення, які можуть заблокувати потік повітря. // Перед чищенням опори або підставки для заряджання від'єднайте прилад від електромережі. // Ніколи не використовуйте пилосос для очищення поверхонь від попелу, металеві стружки, недопалків, сірників, рідин (наприклад, води, піни для чищення килимів), гострих предметів (наприклад, уламків скла тощо). // Тримайте всмоктувальну трубку та відкриті частини приладу подалі від обличчя й тіла. // Не застосовуйте прилад для прибирання будівельних матеріалів (як-от пісок, вапно, цементний або тонерний порошок тощо). Це може призвести до пошкодження приладу.

## Несправності та їх усунення

Несправність	Можлива причина	Спосіб усунення
Не працює.	Акумулятор розрядився. Ручний пилосос не приєднано належним чином.	Зарядіть акумулятор. Приєднайте ручний пилосос належним чином.
Потужність всмоктування зменшилася.	Пилозбірник заповнено. фільтр закупорено. Закупорено канал впуску повітря або заблоковано ролик електричної щітки.	Витрусіть пил. Почистіть або замініть фільтр. Почистіть електричну щітку.
Пилосос не заряджається.	Зарядний пристрій не підключено до розетки. Штекер зарядного пристрою не вставлений у гніздо корпусу підставки. Ручний пилосос не приєднано до корпусу.	Підключіть зарядний пристрій до розетки. Підключіть зарядний пристрій до корпусу підставки пилососа. Приєднайте ручний пилосос до корпусу.
Пилосос працює надто короткий час після заряджання.	Недостатній час заряджання. Строк експлуатації акумулятора добігає кінця.	Заряджайте відповідно до інструкції. Замініть акумулятор.

## Довкілля



Не викидайте прилад зі звичайним побутовим сміттям після завершення строку його експлуатації. Передайте його в офіційний пункт збору для утилізації. Цим ви посприяєте збереженню довкілля.

Цей пристрій позначено відповідно до Директиви ЄС 2012/19/EU щодо відходів електричного та електронного обладнання (WEEE). Ця директива є основою законодавства щодо повернення та вторинної переробки відходів електричного й електронного обладнання у країнах Європи.

## Обслуговування та гарантія

У разі виникнення питань або проблем зверніться до Центру обслуговування споживачів Gorenje у вашій країні (його номер телефону можна знайти на талоні всесвітньої гарантії). Якщо у вашій країні немає Центру обслуговування споживачів, зверніться до місцевого дилера компанії Gorenje або авторизованого сервісного центру, де обслуговуються побутові прилади Gorenje (список наведений у гарантійних зобов'язаннях).

**Примітка.** Гарантійний термін акумулятора пилососа становить 12 місяців.

**Лише для особистого використання!**

# gorenje

Щоб полегшити процес транспортування деякі частини приладу упаковують окремо й надійно розміщують в основному блоці пакування. // Перед першим використанням прочитайте й дотримуйтесь інструкцій зі збирання та безпечного використання. // Прилад призначений для сухого прибирання житлових приміщень.



### **КОМПЛЕКТАЦІЯ**

- 1 Пилосос
- 2 Насадка 2 в 1
- 3 Зарядна станція з кабелем



### **ЗБИРАННЯ**

Помістіть пилосос на зарядну станцію. Вставте додаткову насадку в передній паз пилососа. Підключіть шнур живлення до розетки.



### **ЕКСПЛУАТАЦІЯ**

- 1 Кнопка увімкнення. Пилосос має одну робочу швидкість і може працювати близько 15 хвилин з повністю зарядженим акумулятором та порожнім пилозбірником.
- 2 Установіть пилосос на зарядну станцію належним чином. Заряджайте пилосос на відстані не менше 1 м від поверхонь, що нагріваються.
- 3 Під час заряджання індикатор блиматиме.



### **КОРИСТУВАННЯ**

Пилосос можна використовувати як з насадкою, так і без неї. Установіть насадку в паз пилозбірника.

- 1 Насадка з м'якою щетиною підходить для очищення всіх делікатних поверхонь.
- 2 Щоб скористатися щілинною насадкою, зніміть з неї щітку з щетиною. Щілинна насадку підходить для чищення будь-яких поверхонь.
- 3 Пилосос можна використовувати для прибирання невеликої кількості води (йдеться про кілька крапель). Пилозбірник не слід заповнювати вище максимальної позначки MAX. У разі збирання рідини, переконайтеся, що пилосос спрямований вниз (ручка знаходиться зверху), щоб не пошкодити блок двигуна.



### **ПИЛОЗБІРНИК ТА ФІЛЬТРИ**

#### *1 Пилозбірник та фільтри*

Щоб очистити пилозбірник, натисніть кнопку на корпусі. //Зніміть пластикову втулку фільтра з пилозбірника. //Витягніть фільтр з пластикової втулки. // Пилозбірник, втулку й фільтр можна протирати, струшувати або промивати теплою водою, але обережно, оскільки неправильне поводження може призвести до пошкодження компонентів пилососа. // Перш ніж знову встановити пилозбірник на прилад переконайтеся, що всі компоненти повністю сухі. // Встановіть пилозбірник з втулкою та фільтром назад, попередньо затягнувши штифт на нижній частині пилососа. // Не використовуйте пилосос без встановленого пилозбірника.

#### *2 Заміна фільтра*

Якщо ви помітили, що фільтр пошкоджений, рекомендуємо негайно його замінити. При регулярному використанні рекомендуємо замінювати фільтр кожні 6 місяців, щоб забезпечити максимально тривалий термін служби пилососу.



### **УТИЛІЗАЦІЯ ПРИЛАДУ**

Якщо ви вирішили замінити або утилізувати прилад, слід також подумати про захист навколишнього середовища.

Акумулятор можна витягти тільки тоді, коли потрібно утилізувати виріб.

Під час зняття акумулятора дотримуйтеся наведених нижче інструкцій, а також усіх запобіжних заходів.

//Від'єднайте прилад від електромережі. // Перш ніж вийняти акумулятор, його необхідно повністю розрядити.

// Дотримуйтесь графічних інструкцій, що додаються. // Відріжте дроти один за одним, починаючи з найближчого до акумулятора, після чого вийміть акумулятор. // Не відріжте обидва дроти одночасно, щоб уникнути короткого замикання. Незважаючи на те, що акумулятор розряджений, неправильна утилізація може призвести до короткого замикання та спричинити задимлення, тління або навіть виникнення пожежі.

Назва продукту:	Пилосос
Номинальна напруга приладу:	14,8 В / 2000 мА / літій-іонні акумулятори
Номинальна потужність приладу:	100 Вт
Напруга перетворювача:	18 В: 500 мА
Місткість пилозбірника:	500 мл

## Предупреждения

При пользовании прибором следуйте приведенным указаниям по безопасности: Внимательно прочитайте инструкцию по эксплуатации и используйте прибор в соответствии с инструкцией. // Перед первым использованием удалите с прибора транспортную упаковку, защитную пленку и наклейки. // Не оставляйте работающий прибор без присмотра. // Перед использованием соберите и закрепите детали прибора. // Используйте прибор только в сухих закрытых помещениях. // Разрешается использовать прибор только с деталями, рекомендованными производителем прибора. // Не пользуйтесь прибором, если он упал, поврежден, хранился на открытом воздухе или упал в воду. // Регулярно очищайте прибор. Это продлит срок его службы. // Следите, чтобы волосы, длинная одежда, пальцы и другие части тела не касались отверстий и подвижных частей прибора. // Прибор соответствует всем стандартам по электромагнитным полям и нормам, регулирующим допустимые уровни радиопомех. // Прибор не предназначен для использования детьми и людьми с ограниченными физическими или психическими способностями. Допускается использование прибора детьми старше восьми лет и людьми с ограниченными физическими, двигательными и психическими способностями, а также людьми, не имеющими достаточного опыта или знаний для его использования, только под присмотром или если они были обучены пользованию прибором и осознают возможную опасность, связанную с неправильной эксплуатацией прибора. Следите за детьми во время работы прибора. Не позволяйте детям играть с прибором. // Дети могут очищать и осуществлять обслуживание прибора, только если они достигли восьмилетнего возраста и находятся под присмотром. // Выключайте прибор после использования.

## Опасность

Не погружайте прибор и зарядную базу (или адаптер) в воду и другую жидкость, не мойте под струей воды.

## Важные предупреждения

Перед подключением прибора или зарядной базы с сетевым шнуром к электросети убедитесь, что номинальное напряжение соответствует напряжению электросети. // Не пользуйтесь прибором и зарядной базой (или адаптером — в зависимости от модели вашего прибора), если они повреждены. // При повреждении зарядной базы (или адаптера) заменяйте их только оригинальными изделиями, чтобы обеспечить безопасную эксплуатацию прибора. // В адаптере встроен трансформатор. Запрещается снимать и менять адаптер, так как это может привести к опасной ситуации. // Заряжать аккумулятор можно только с помощью адаптера и зарядной базы, входящих в комплект прибора. Допускается нагрев адаптера в процессе зарядки (зависит от модели, если адаптер входит в комплект поставки). // Выключите прибор на время зарядки. // Запрещается использовать прибор без фильтров или блока фильтров. // Следите, чтобы отверстия для выхода воздуха были свободными во время работы прибора. // Пылесос предназначен для домашнего использования для уборки внутри помещений. // Для сохранения мощности всасывания и эффективной уборки

следите за чистотой всасывающих отверстий. Регулярно очищайте отверстие трубы от пыли, волос и других загрязнений, которые могут блокировать воздушный поток. // Перед очисткой подставки или зарядной базы отсоедините ее от электросети. // Запрещается использовать прибор для уборки неостывшего пепла, опилок, окурков, спичек, жидкостей (например, пены для ковров), острых предметов (осколков и т.п.). // Не приближайте к себе всасывающее отверстие. // Не используйте прибор для уборки строительного мусора (мелкого песка, извести, цемента) и тонера для принтеров, так как это может привести к поломке прибора.

## Поиск и устранение неисправностей

Неисправность	Возможная причина	Устранение
Прибор не работает.	Аккумулятор полностью разряжен.	Зарядите аккумулятор.
	Неправильно установлен ручной пылесос.	Правильно подсоедините ручной пылесос.
Низкая мощность всасывания.	Пылесборник заполнен.	Очистите пылесборник.
	Фильтр А засорен.	Очистите или замените фильтр.
	Засорена труба, подающая воздух, или вращающаяся щетка.	Очистите турбощетку.
Прибор не заряжается	Аккумулятор не включен в розетку.	Подключите аккумулятор к розетке.
	Аккумулятор не подключен к разъему на держателе пылесоса.	Подключите аккумулятор к держателю пылесоса.
	Не установлен ручной пылесос.	Установите ручной пылесос.
После зарядки пылесос работает очень короткое время.	Пылесос заряжался не достаточно долго.	Заряжайте аккумулятор в соответствии с инструкцией.
	Аккумулятор выработал свой ресурс.	Замените аккумулятор.

## Окружающая среда



Изделие не подлежит утилизации в качестве бытовых отходов. Его следует сдать в соответствующий пункт приема электронного и электрооборудования для последующей утилизации. Соблюдая правила утилизации изделия, вы можете предотвратить причинение ущерба окружающей среде и здоровью людей.

Данный прибор маркирован в соответствии с Европейской директивой 2012/19/EU по обращению с отходами от электрического и электронного оборудования (WEEE). Данная директива определяет требования по сбору и утилизации отходов электрического и электронного оборудования, действующие во всех странах ЕС.

## Гарантия и сервис

При возникновении неисправностей обращайтесь в авторизованный сервисный центр. Список авторизованных сервисных центров вы можете найти в брошюре «Гарантийные обязательства» и на сайте [www.Gorenje.com](http://www.Gorenje.com).

**Примечание:** гарантия на аккумулятор 12 месяцев.

*Только для использования в быту!*

Импортер: ООО «Горенье БТ»

119180, Москва, Якиманская наб., 4, стр. 1



# gorenje

Для удобства транспортировки некоторые детали прибора упакованы по отдельности и уложены в упаковку прибора.  
// Перед первым использованием прибора прочитайте и соблюдайте инструкции по сборке и безопасной эксплуатации. // Прибор предназначен для бытового использования для сухой уборки.



### **ОПИСАНИЕ ПРИБОРА**

- 1 Пылесос
- 2 Насадка 2 в 1
- 3 Зарядная станция со шнуром питания



### **СБОРКА**

Установите пылесос на зарядную станцию. Установите насадку с передней стороны пылесоса. Вставьте вилку шнура питания в розетку.



### **ИСПОЛЬЗОВАНИЕ**

- 1 Кнопка вкл./выкл. Пылесос имеет одну скорость и может работать примерно 15 минут при полном заряде аккумулятора и пустом контейнере для пыли.
- 2 Правильно установите пылесос на зарядной станции. Заряжайте пылесос на расстоянии не менее 1 метра от нагреваемых поверхностей.
- 3 Во время зарядки мигает индикатор.



### **ИСПОЛЬЗОВАНИЕ**

Пылесос можно использовать с насадкой или без нее. Устанавливайте насадку в паз на контейнере для пыли.

- 1 Насадка-щетка подходит для уборки деликатных поверхностей.
- 2 Для использования щелевой насадки снимите насадку-щетку. Щелевая насадка подходит для уборки всех поверхностей.
- 3 Пылесос можно использовать для уборки небольшого количества воды, что соответствует нескольким каплям. Количество мусора в контейнере для пыли не должно превышать отметку MAX. При уборке жидкости наклоните пылесос вниз (ручка должна находиться сверху), чтобы избежать повреждения мотора.



### **КОНТЕЙНЕР ДЛЯ ПЫЛИ И ФИЛЬТРЫ**

#### **1 Контейнер для пыли и фильтры**

Для очистки контейнера для пыли нажмите кнопку на корпусе. // Извлеките пластиковую втулку с фильтром из контейнера. // Извлеките фильтр из пластиковой втулки. // Контейнер, втулку и фильтр можно протирать, стряхивать или мыть теплой водой. Делайте это аккуратно, так как в противном случае детали могут повредиться. // Перед установкой на пылесос дайте деталям полностью высохнуть. // Установите втулку с фильтром в контейнер, затем установите контейнер на моторный блок, предварительно прижав штифт с нижней стороны пылесоса. // Не используйте пылесос без установленного фильтра.

#### **2 Замена фильтра**

Если вы обнаружили повреждение фильтра, немедленно замените фильтр. При регулярном использовании рекомендуется менять фильтр каждые 6 месяцев, чтобы обеспечить долгий срок службы пылесоса.



### **УТИЛИЗАЦИЯ**

Если вы хотите заменить прибор или он вам больше не нужен, помните о защите окружающей среды.

Извлекайте батарею, только если вы хотите утилизировать прибор.

При извлечении батареи следуйте приведенным ниже инструкциям и соблюдайте меры предосторожности.

// Отключите прибор от электросети. // Перед извлечением убедитесь, что батарея полностью разряжена. //

Следуйте прилагаемой инструкции с иллюстрациями. // Перережьте провода по одному, начиная с ближайшего к батарее, и извлеките батарею. // Не перерезайте оба провода одновременно во избежание короткого замыкания. Несмотря на то, что батарея разряжена, ее неправильная утилизация может привести к короткому замыканию, которое может вызвать задымление, тление и даже возгорание.

Название прибора:	Пылесос
Номинальное напряжение прибора:	14,8 В / 2000 мА / литий-ионные батареи
Номинальная мощность прибора:	100 Вт
Напряжение преобразователя:	18 В, 500 мА
Объем контейнера для пыли:	500 мл

**Ескертулер**

Аспапты қолдану кезінде берілген қауіпсіздік жөніндегі нұсқауларды орындаңыз. Пайдалану жөніндегі нұсқаулықты мұқият оқыңыз және аспапты нұсқаулыққа сәйкес қолданыңыз. // Алғаш қолданар алдында аспаптың тасымалдау қаптамасын, қорғайтын пленкасын және жапсырмаларын алып тастаңыз. // Жұмыс жасап тұрған аспапты қараусыз қалдырмаңыз. // Қолданар алдында аспап бөлшектерін жинаңыз және бекітіңіз. // Аспапты құрғақ жабық ғимараттарда ғана қолданыңыз. // Аспапты өндіруші ұсынған бөлшектермен ғана қолдануға рұқсат етіледі. // Егер аспап құлаған, зақымдалған, ашық ауада сақталған немесе суға құлаған болса, оны қолданбаңыз. // Аспапты жүйелі түрде тазалап тұрыңыз. Бұл оның қызмет ету мерзімін ұзартады. // Шаштың, ұзын киімнің, саусақтың және дененің басқа да мүшелерінің аспаптың саңылауы мен жылжымалы бөліктеріне тиіп тұрмауын қадағалаңыз. // Аспап радио кедергілердің рұқсат етілетін деңгейлерін реттейтін электромагнитті өрістер мен нормалар жөніндегі барлық стандарттарға сәйкес келеді. // Аспап балалардың және физикалық немесе психикалық қабілеттері шектеулі адамдардың қолдануына арналмаған. Аспапты сегіз жастан асқан балаларға және физикалық, қозғалу және психикалық қабілеттері шектелген адамдарға, сонымен қатар оны қолдану үшін жеткілікті тәжірибесі мен білімі жоқ адамдарға тек тәжірибесі бар адамның қадағалауымен немесе егер олар аспапты қолдануға үйретілген болса және аспапты дұрыс пайдаланбауға байланысты туындауы ықтимал қауіпті түсінген жағдайда ғана осы аспапты қолдануға рұқсат етіледі. Аспап жұмысы кезінде балаларды қадағалаңыз. Балаларға аспаппен ойнауға рұқсат етпеңіз. // Балалар сегіз жасқа жеткен және үлкен кісінің қарауында болған жағдайда ғана аспапты тазалауды және оған қызмет көрсетуді орындай алады. // Қолданып болған соң аспапты сөндіріңіз.

**Қауіптілік**

Аспапты және зарядтау базасын (немесе адаптерді) суға және басқа да сұйықтыққа батырмаңыз, ағын судың астында жумаңыз.

**Маңызды ескертулер**

Желілік шнуры бар аспапты немесе зарядтау базасын электр желісіне жалғар алдында номиналды кернеудің электр желісінің кернеуіне сәйкес келетініне көз жеткізіңіз. // Аспап және зарядтау базасы (немесе адаптер - аспабыңыздың моделіне байланысты) бүлінген болса, оларды қолданбаңыз. // Зарядтау базасы (немесе адаптер) бүлінген жағдайда аспапты қауіпсіз пайдалануды қамтамасыз ету үшін тек түпнұсқа бұйымдарды ғана қолданыңыз. // Адаптерге трансформатор кірістірілген. Адаптерді ағытып алуға және ауыстыруға тыйым салынады, өйткені бұл қауіпті жағдайға алып келуі мүмкін. // Аккумуляторды аспап жиынтығына кіретін адаптердің және зарядтау базасының көмегімен ғана зарядтауға болады. Зарядтау процесінде адаптердің қызуына жол беріледі (егер адаптер жеткізу жиынтығына кіретін болса, моделіне байланысты). // Зарядтау кезінде аспапты сөндіріп қойыңыз. // Аспапты сүзгілерсіз немесе сүзгілер блогысыз қолдануға тыйым салынады. // Ауа шығаруға арналған саңылаулардың аспап жұмысы кезінде бітелмеуін қадағалаңыз. // Шаңсорғыш бөлме ішінде жинау мақсатында үйде қолдануға арналған. // Сору

қуатын және жинау тиімділігін сақтау үшін соратын саңылаулардың тазалығын қадағалаңыз. Тұрбаның саңылауларын шаңнан, шаштан және ауа ағынын бітеуі мүмкін басқа да ластардан жиі тазалап тұрыңыз. // Тұғырды немесе зарядтау базасын тазалар алдында оны электр желісінен ажыратыңыз. // Аспапты әлі де суымаған күлді, жоңқаларды, тұқылдарды, сіріңкелерді, сұйықтықтарды (мысалы, кілемдерге арналған көбік), өткір заттарды (жарықшақтарды және т.б.) жинау үшін қолдануға тыйым салынады. // Соратын саңылауды өзіңізге жақындатпаңыз. // Аспапты құрылыс қоқысын (ұсақ құм, ізбес, цемент) және принтерге арналған тонерді жинау үшін қолданбаңыз, өйткені бұл аспаптың сынуына алып келуі мүмкін.

## Ақаулықтарды іздеу және жою

Ақаулық	Ықтимал себебі	Жою
Аспап жұмыс жасамайды.	Аккумулятор толықтай разрядтанған.	Аккумуляторды зарядтаңыз.
	Қол сорғысы дұрыс орнатылмаған.	Қол сорғысын дұрыс жалғаңыз.
Сору қуаты төмен.	Шаң жинағыш толып қалған.	Шаң жинағышты тазалаңыз.
	сүзгісі бітелген.	сүзгісін тазалаңыз немесе уыстырыңыз.
	Ауа беретін түтік немесе айналып тұратын щетка бітелген.	Турбощетканы тазалаңыз.
Аспап зарядталмайды.	Аккумулятор розеткаға қосылмаған.	Аккумуляторды розеткаға жалғаңыз.
	Аккумулятор шаңсорғыш ұстағышындағы ағытпаға жалғанбаған.	Аккумуляторды шаңсорғыш ұстағышына жалғаңыз.
	Қол сорғысы орнатылмаған.	Қол сорғысын орнатыңыз.
Зарядтағаннан кейін шаңсорғыш өте қысқа уақыт жұмыс жасайды.	Шаңсорғыш жеткілікті ұзақ зарядталмаған.	Аккумуляторды нұсқаулыққа сәйкес зарядтаңыз.
	Аккумулятор өзінің ресурсын тауысқан.	Аккумуляторды ауыстырыңыз.

## Қоршаған орта



Бұйым тұрмыстық қалдық ретінде жойылмауы тиіс. Оны одан ары кәдеге жарату үшін оны электронды және электрлік жабдықтардың тиісті орындарына тапсырған жөн. Бұйымды кәдеге жарату ережелерін сақтау арқылы қоршаған ортаға және адамдардың денсаулығына зиян келтірудің алдын ала аласыз.

Бұл аспап Электрлік және электронды жабдықтардың қалдықтарын қолдану туралы 2012/19/EU еуропа деректемесіне сәйкес таңбаланған (WEEE). Осы деректеме ЕО барлық елдерінде қолданылатын электрлік және электронды жабдықтардың қалдықтарын жинау және кәдеге жарату бойынша талаптарды анықтайды.

## Кепілдік және сервис

Ақаулар туындаған кезде авторлық құқығы бар сервис орталығына хабарласыңыз. Авторлық сервис орталықтарының тізімін «Кепілді міндеттемелер» кітапшасынан және [www. Gorenje.com](http://www.Gorenje.com) сайтынан таба аласыз.

**Ескертпе:** Аккумулятор кепілдігі 12 ай.

**Тек тұрмыста қолда нуға арналған!**

# gorenje

Ынғайлы болуы үшін аспаптың кейбір бөліктері жеке-жеке қапталған және негізгі қаптамаға қауіпсіз тәсілмен салынған. // Алғаш қолданар алдында құрастыру және қауіпсіз пайдалану жөніндегі нұсқаулықты оқып шығып, орындаңыз // Аспап үй жағдайында құрғақ жинауға арналған.



### **БӨЛІКТЕРІ**

- 1 Шаңсорғыш
- 2 1-гі 2 қондырмасы
- 3 Кабельдері бар зарядтау станциясы



### **ҚҰРАСТЫРУ**

Шаңсорғышты зарядтау станциясына орнатыңыз. Шаңсорғыштың алдыңғы ұяшығына қосымша қондырманы салыңыз. Қорек шнурын розеткаға қосыңыз.



### **ПАЙДАЛАНУ**

- 1 Қосу батырмасы. Шаңсорғыштың бір жұмыс жылдамдығы бар және аккумулятор толықтай зарядталып тұрған және шаң жинауға арналған контейнер бос болған кезде шамамен 15 минут жұмыс жасай алады.
- 2 Шаңсорғышты станциясына дұрыс орнатыңыз. Шаңсорғышты кез келген қыздыру беттерінен кемінде 1м қашықтықта зарядтаңыз.
- 3 Зарядтау кезінде индикатор жыпылықтайды.



### **ҚОЛДАНУ**

Шаңсорғышты қондырмамен, сондай-ақ қондырмасыз қолдануға болады. Қондырманы шаңға арналған контейнер ұяшығына орнатыңыз.

- 1 Жұмсақ щеткасы бар қондырма барлық сезімтал беттерді тазалауға арналған.
- 2 Саңылаулы қондырманы қолдану үшін жұмсақ қылы бар щетканы ағытып алыңыз. Саңылаулы қондырма шаңсорғышпен кез келген беттерді тазалауға арналған.
- 3 Шаңсорғыш көмегімен аз ғана мөлшердегі суды жинап алуға болады. Бұл жерде теке бірнеше тамшы туралы айтылып тұр. Шаңға арналған контейнерді MAX белгісінен жоғары толтыруға болмайды. Мотор блогының бүлінуінің алдын алу үшін сұйықтықты жинау кезінде шаңсорғыштың төмен бағытталуын (сабы үстінде орналасады) қадағалаңыз.



### **ШАҢ ЖИНАУҒА АРНАЛҒАН КОНТЕЙНЕР ЖӘНЕ СҮЗГІЛЕР**

1 *Шаң жинауға арналған контейнер және сүзгілер*

Шаңға арналған контейнерді тазалау үшін корпустағы батырманы басыңыз. //Сүзгінің пластик түтігін контейнерден шығарып алыңыз. // Сүзгіні пластик түтіктен шығарып алыңыз. // Контейнерді, түтікті және сүзгіні сүртуге, сілкіуге немесе жылы сумен жууға болады, бірақ сақ болыңыз, өйткені дұрыс қолданбау шаңсорғыш бөлшектерінің бүлінуіне алып келуі мүмкін. // Контейнерді орнына орнатпаса бұрын шаңсорғыштың барлық бөлшектерінің толықтай кепкеніне көз жеткізіңіз. // Шаңсорғыштың төменгі бөлігіндегі шифтті тарту арқылы түтігі мен сүзгісі бар контейнерді кейін қарай орнатыңыз. // Шаң сүзгісі орнатылмаған шаңсорғышты қолданбаңыз.

2 *Сүзгіні ауыстыру*

Егер сүзгінің бүлінгенін байқасаңыз, біз оны тез арада ауыстыруды ұсынамыз. Бұл ретте, жүйелі түрде қолдану кезінде сүзгіні әр 6 ай сайын ауыстыруды ұсынамыз, бұл шаңсорғыштың қызмет ету мерзімін барынша ұзартады.



### **АСПАПТЫ КӘДЕГЕ ЖАРАТУ**

Егер аспапты ауыстырғыңыз келсе немесе ол бұдан былай сізге қажет емес болса, қоршаған ортаны қорғау туралы ойлаған жөн.

Батареяны аспапты лақтырғыңыз келген жағдайда ғана алуға болады.

Батареяны алу кезінде төменде берілген нұсқауларды орындаңыз және барлық сақтық шараларын ұстаныңыз. // Аспапты розеткадан ажыратыңыз. // Батареяны алмас бұрын оның толықтай разрядтанғанына көз жеткізіңіз. // Суреттемелері бар нұсқаулықта ұсынылған нұсқауларды орындаңыз. // Сымдарды батареяға жақын орналасқанынан бастап, бір-бірден кесіңіз, батареяны алыңыз. // Қысқаша тұйықталудың алдын алу үшін екі сымды бір уақытта кеспеніз. Батареяның разрядтанғанына қарамастан, оны дұрыс емес кәдеге жарату қысқаша тұйықталуға алып келуі мүмкін, бұл түтіндеуге, бықсуға немесе тіпті өрттің туындауына алып келуі мүмкін.

Бұйым атауы:	Шаңсорғыш
Бұйымның номиналды кернеуі:	14.8 В / 2000 мА / литий-ионды батареялар
Бұйымның номиналды қуаты:	100 Вт
Датчик кернеуі:	18 В: 500 мА
Шаң жинауға арналған контейнер көлемі:	500 мл

**Yleiset varotoimenpiteet**

Huomioi aina seuraavat perusvarotoimenpiteet käyttäessäsi imuria: Lue tämä käyttöopas huolellisesti läpi ja käytä laitetta ainoastaan sen sisältämien ohjeiden mukaisesti. // Poista kaikki suojakalvot ja muovit laitteesta. ennen ensimmäistä käyttökertaa. // Älä milloinkaan jätä laitetta ilman valvontaa käytön aikana. // Kokoa laite huolellisesti ennen käyttöä. // Käytä laitetta ainoastaan sisätiloissa ja kuivissa paikoissa. // Käytä laitteessa ainoastaan valmistajan suosittelemia osia. // Älä käytä laitetta, jos se on pudonnut, vaurioitunut, sitä on pidetty ulkona tai se on pudonnut tai upotettu nesteeseen. // Säännöllinen puhdistus voi pidentää laitteen käyttöikää. // Varmista, että hiukset, löysät vaatteet, sormet tai muut ruumiinosat eivät joudu kosketuksiin ilmanvaihtaukkojen tai laitteen liikkuvien osien kanssa. // Laite on kaikkien voimassa olevien sähköä ja radiohäiriöitä koskevien standardien vaatimusten mukainen. // Laitetta ei ole tarkoitettu lasten tai sellaisten henkilöiden käyttöön, joiden fyysinen tai henkinen toimintakyky on rajoittunut. Laitetta voivat käyttää 8 vuotta täyttäneet lapset sekä henkilöt, joiden fyysiset, aistitoimintoihin liittyvät tai henkiset kyvyt ovat heikentyneet tai joilla ei ole riittävästi kokemusta tai tietämystä heidän turvallisuudestaan vastaavan henkilön valvonnassa tai jos heitä on opastettu laitteen turvallisessa käytössä ja he ymmärtävät sen käyttöön liittyvät riskit. Valvo lapsia, kun he käyttävät laitetta ja varmista, että he eivät leiki sillä. // Lapset eivät suorittaa laitteelle puhdistus- ja huoltotoimia, elleivät he ole täyttäneet 8 vuotta ja tekevät työt valvonnan alaisina. // Sammuta laite käytön jälkeen.

**Vaara**

Älä milloinkaan upota pääyksikköä / laitteen runkoa tai latausalustaa veteen tai muuhun nesteeseen tai huuhtele niitä vesihanalla.

**Erityiset varoitukset**

Ennen kuin liität laitteen tai latausalustan virtajohdolla verkkovirtaan, varmista että niissä ilmoitettu jännite vastaa kotisi verkkojännitettä. // Älä käytä vaurioitunutta pölynimuria tai vaurioitunutta latausalustaa (tai adapteria – riippuen imurimallista). // Jos latausalusta (tai adapteri) on vaurioitunut, vaihda vain alkuperäiseen varaosaan vaarojen välttämiseksi. // Adapteri sisältää muuntajan. Adapterin poistaminen ja vaihtaminen toiseen ei ole sallittua, koska seurauksena saattaa olla vaarallisia tilanteita. // Lataa imuri ainoastaan toimittamiseen sisältyvällä adapterilla ja latausalustalla. Adapteri saattaa kuumetua latauksen aikana. Tämä on normaalia. (Riippuu mallista, onko imurissa adapteria). // Sammuta laite latauksen ajaksi. // Älä milloinkaan käytä imuria ilman suodattimia tai suodatinyksikköä. // Ilmanpoistoaukkoja ei saa tukkia imuroinnin aikana. // Käytä laitetta ainoastaan kotitalouden tarkoituksiin ja sisätiloissa. // Pidä imuaukot puhtaina ja vapaina laitteen optimaalisen ja esteettömän imutehon varmistamiseksi. Suosittelemme ehdottomasti puhdistamaan säännöllisesti imuletkun avoimet osat sekä poistamaan pölyn, hiukset ja kaiken muunkin, mikä saattaa tukkia ilmanvirtauksen. // Ennen kuin puhdistat tuen tai latausalustan, irrota se pistorasiasta. // Älä milloinkaan imuroi laitteella hiillosta, viilapurua, tupakantumpeja, tulitikkuja, nesteitä (esim. Vesi, matonpuhdistusvaahdo) tai teräviä tai teräväkärkisiä esineitä (kuten lasinsirut jne.). // Pidä imuletkun aukko tai laitteen avoin osa loitolla kasvoistasi ja kehostasi. // Älä

milloinkaan käytä laitetta rakennusmateriaalin (kuten hieno hiekka, kalkki, sementtijauhe, värijauhe jne.) imurointiin. Seurauksena voi olla laitteen vaurioituminen.

## Ongelmat ja niiden ratkaisu

Ongelma	Mahdollinen syy	Ratkaisu
Imuri ei toimi.	Akku on tyhjä. Käsiöpölynimuria ei ole asennettu oikein.	Lataa akku. Kokoa käsiöpölynimuri oikein.
Imuteho on laskenut.	Pölyastia on täynnä. tukkeutunut. Ilman tulovirtaus on tukkeutunut tai sähköharjan rulla jumiutunut.	Poista pöly. Puhdista tai vaihda. Puhdista sähköinen harja.
Käsiöpölynimuri ei lataa.	Laturia ei ole liitetty pistorasiaan. Laturin liitintä ei ole liitetty rungon liitäntään. Käsiöpölynimuria ei ole asennettu runkoon.	Liitä laturi pistorasiaan. Liitä laturi käsiöpölynimurin runkoon. Kiinnitä käsiöpölynimuri runkoon.
Käyttö hyvin lyhyen ajan kuluessa latauksesta.	Latausaika ei riittävän pitkä. Akku alkaa vanhentua.	Lataa ohjeiden mukaisesti. Vaihda akku.

## Ympäristö



Älä hävitä laitetta normaalin kotitalousjätteen mukana sen käyttöiän päätyttyä. Toimita laite kierrätykseen viralliseen keräyspisteeseen Tekemällä näin autat säästämään ympäristöä.

Tämä tuote on merkitty Euroopan parlamentin ja neuvoston sähkö- ja laiteromusta antaman direktiivin 2012/19/EY (WEEE) mukaisesti. Ohje perustuu koko Euroopan käsittävään sähkö- ja laiteromun palautusta ja kierrätystä koskevaan sopimukseen.

## Takuu ja huolto

Jos tarvitset tietoja, tai jos sinulla on ongelma, ota yhteyttä Gorenje maassasi sijaitsevaan asiakaspalvelukeskukseen (puhelinnumero on maailmanlaajuisessa takuulehtisessä). Jos maassasi ei ole asiakaspalvelukeskusta, käy paikallisen Gorenje -kauppiasi luona tai ota yhteyttä Gorenje kotitalouslaitteiden huolto-osastoon.

Huomaa: Pölynimurin akun takuu on 12 kuukautta.

Vain yksityiseen käyttöön!

# gorenje

Kuljetuksen helpottamiseksi jotkin laitteen osat on pakattu erikseen ja sijoitettu turvallisesti pääpakkausyksikköön. // Lue kokoamis- ja käyttöohjeet ennen ensimmäistä käyttökertaa ja noudata niitä. // Laite on tarkoitettu kuivaimurointiin kotiympäristössä.



### **OSAT**

- 1 Imuri
- 2 2-in-1-suulake
- 3 Kaapelilla varustettu latausasema



### **KOKOAMINEN**

Aseta imuri latausasemaan. Aseta lisäsuulake imurin etuaukkoon. Työnnä virtajohdon pistoke pistorasiaan.



### **KÄYTTÖ**

- 1 Virtapainike. Imurissa on yksi työskentelynopeus ja sitä voidaan käyttää noin 15 minuuttia akun ollessa täysi ja pölysäiliön tyhjä.
- 2 Aseta imuri oikein soveltuvaan asemaan. Lataa imuria vähintään 1 m päässä mahdollisista kuumista pinnoista.
- 3 Valo vilkkuu latauksen aikana.



### **KÄYTTÖ**

Imuria voidaan käyttää suulakkeen kanssa tai ilman. Asenna suulake pölysäiliön aukkoon.

- 1 Pehmeillä harjaksilla varustettu suulake soveltuu kaikkien herkkien pintojen imurointiin.
- 2 Jos haluat käyttää rakosuulaketta, irrota harjaosa siitä. Rakosuulake soveltuu kaikkien pintojen imurointiin.
- 3 Imuria voidaan käyttää hyvin pienten vesimäärien imurointiin. Eli siis muutamien pisaroiden. Pölysäiliötä ei milloinkaan tule täyttää yli MAX-merkinnän. Jos imuroit nesteitä, varmista että imuri osoittaa alaspäin (eli sen kahva on ylhäällä), jotta vältyttäisiin moottoriosan vaurioitumiselta.



### **PÖLYSÄILIÖ JA SUODATTIMET**

#### **1 Pölysäiliö ja suodattimet**

Paina kotelon painiketta pölysäiliön puhdistamiseksi. // Poista muovinen suodatinholkki säiliöstä. // Irrota suodatin muoviholkista. // Säiliö, holkki ja suodatin voidaan pyyhkiä tai ravistaa puhtaiksi tai ne voidaan huuhdella haalealla vedellä, mutta ole varovainen, sillä epäasianmukainen käsittely voi vahingoittaa imurin osia. // Ennen kuin asennat säiliön takaisin laitteeseen, varmista että kaikki osat ovat täysin kuivia. // Asenna säiliö holkin ja suodattimen kanssa takaisin paikalleen kiristämällä ensin imurin alaosassa oleva tappi. // Älä käytä imuria ilman pölysuodatinta.

#### **2 Suodattimen vaihtaminen**

Jos huomaat, että suodatin on vahingoittunut, suosittelemme vaihtamaan sen heti. Jos imuria käytetään säännöllisesti, suosittelemme kuitenkin vaihtamaan suodattimen 6 kuukauden välein imurin mahdollisimman pitkän käyttöiän varmistamiseksi.



### **LAITTEEN HÄVITTÄMINEN**

Jos haluat vaihtaa laitteen tai et enää tarvitse sitä, ajattele myös ympäristönsuojelua.

Akun voi poistaa ainoastaan, jos aiot hävittää tuotteen.

Noudata alla olevia ohjeita akun poistamiseksi ja noudata kaikkia varoitusmerkkejä. // Irrota laite verkkovirrasta. // Varmista, että akku on täysin tyhjä ennen kuin poistat sen. // Noudata mukana toimitettuja kuvaohjeita. // Katkaise johdot yksi kerrallaan aloittaen akkua lähinnä olevasta johdosta ja irrota akku. // Älä katkaise molempia johtoja yhtä aikaa oikosulun välttämiseksi. Vaikka akku on tyhjä, vääränlainen hävittäminen voi aiheuttaa oikosulun, josta voi olla seurauksena savua, kyttemistä tai jopa tulipalo.

Tuotteen nimi:	Imuri
Laitteen nimellisjännite:	14,8 V / 2 000 mA / litiumioniakut
Laitteen nimellisteho:	100 W
Muuntimen jännite:	18 V: 500 mA
Pölysäiliön tilavuus:	500 ml

### Generelle sikkerhedsforskrifter

Overhold altid følgende grundlæggende sikkerhedsforskrifter ved brug af støvsugeren: Læs sikkerhedsforskrifterne grundigt, og brug kun apparatet som beskrevet i denne brugsanvisning. // Tag omhyggeligt beskyttelsesfilmen af, før du tager apparatet i brug. // Efterlad ikke apparatet uden opsyn, mens det er tændt. // Saml apparatet korrekt, inden du bruger det. // Apparatet er udelukkende beregnet til brug indendørs i tørre rum. // Brug kun dele, som er anbefalet af producenten. // Brug ikke apparatet, hvis det har været tabt, er blevet beskadiget, har været opbevaret udendørs eller har været nedsænket i vand. // Regelmæssig rengøring kan forlænge apparatets driftslevetid. // Sørg for at holde hår, løstsiddende tøj, fingre og andre kropsdele væk fra apparatets åbninger og bevægelige dele. // Apparatet lever op til de gældende el-standarder samt direktivet om radiointerferens. // Apparatet er ikke beregnet til brug af børn eller af personer med nedsatte fysiske eller mentale evner. Dette apparat må bruges af børn på 8 år og derover og af personer med nedsatte fysiske, sensoriske eller mentale evner eller manglende erfaring og viden, hvis de er under opsyn under brugen af apparatet, eller hvis de har modtaget relevante instruktioner i sikker betjening af apparatet og forstår de involverede risici. Hold børn under opsyn, når de bruger apparatet. Lad ikke børn lege med apparatet. // Børn bør ikke rengøre eller udføre vedligeholdelsesopgaver på apparatet, medmindre de er over 8 år gamle og under opsyn. // Sluk for apparatet efter brug.

### Fare!

Nedsenk ikke motordelen i vand eller andre væsker, og skyl den ikke under rindende vand.

### Særlige advarsler

Før du slutter apparatet eller ladestationen til lysnettet, skal du sikre dig, at lysnettets spænding stemmer overens med den spænding, der er angivet på apparatets typeskilt. // Brug ikke apparatet eller ladestationen (eller adapteren, afhængigt af modellen), hvis delene er beskadigede. // Hvis ladestationen eller adapteren er blevet beskadiget, skal den erstattes af en tilsvarende med samme specifikationer for at undgå risici. // Adapteren indeholder en transformator. Du må ikke udskifte adapteren med en anden, da det kan medføre farlige situationer. // Oplad kun apparatet med den medfølgende adapter og ladestation. Adapteren kan blive varm under opladningen. Dette er helt normalt. (Afhængigt af, om din model har en adapter). // Sluk for apparatet under opladning. // Brug aldrig støvsugeren uden filterne monteret. // Udblæsningen må ikke blokeres under støvsugning. // Apparatet er kun beregnet til brug i private husholdninger og må kun bruges indendørs. // Hold indsigingsåbningen ren og fri for at sikre uhindret og optimal sugestyrke. Det anbefales regelmæssigt at rengøre støvsugerslangens åbninger og fjerne snavs, hår eller andet, som kan forringe luftstrømmen. // Træk stikket ud af stikkontakten, før du rengør ladestationen/holderen. // Brug aldrig apparatet til at støvsuge gløder, cigaretskodder, tændstikker, væsker (f.eks. vand eller renseskum til tæpper), eller skarpe og spidse genstande (glasskår osv.). // Hold støvsugerslangens åbning og andre åbninger væk fra dit ansigt og din krop. // Brug aldrig apparatet til opugning af byggematerialer såsom fint sand, kalk, cementstøv, printertoner osv. Det kan beskadige apparatet.

## Problemer og løsninger

Problem	Mulig årsag	Løsning
Fungerer ikke.	Batteriet er fladt. Håndstøvsugeren er ikke samlet korrekt.	Oplad. Saml håndstøvsugeren korrekt.
Sugeevnen er reduceret.	Støvbeholderen er fuld.filteret er blokeret. Indsugningsstudsden eller den elektriske børste er blokeret.	Hæld støvet ud. Rengør eller udskift filteret. Rengør den elektriske børste.
Håndstøvsugeren oplades ikke.	Adapteren er ikke sat i en stikkontakt. Stikket fra opladeren er ikke sat i stikket på ladestationen. Håndstøvsugeren er ikke sat sammen med støvsugerkabinettet.	Sæt opladeren i en stikkontakt. Sæt opladerens stik i ladestationen. Sæt håndstøvsugeren i støvsugerkabinettet.
Brug den meget kort tid efter opladning.	Har ikke ladet op længe nok. Batteriet er ved at være udtjent.	Oplad jfr. brugsanvisningen. Udskift batteriet.

## Beskyttelse af miljøet



Når apparatet er udtjent, må det ikke bortskaffes sammen med det almindelige husholdningsaffald. Indlever det i stedet til genvinding på din lokale genbrugsstation. På den måde er du med til at passe på miljøet.

Dette apparat er mærket i henhold til EU-direktiv 2012/19/EØF om Affald fra elektriske og elektroniske produkter (WEEE). Disse retningslinjer udgør rammerne for en fælles europæisk garanti for returnering og genbrug af affald fra elektrisk og elektronisk udstyr.

## Garanti og service

Hvis du ønsker information om eller har et problem med dit apparat, kan du kontakte Gorenjes kundecenter i dit land (du finder telefonnummeret i det globale garantihæfte). Hvis der ikke er et kundecenter i dit land, skal du kontakte din lokale Gorenje-forhandler eller Gorenjes servicenetværk.

**Bemærk:** Der er 12 måneders garanti på batteriet.

**Kun til brug i private husholdninger!**

# gorenje

Af hensyn til transporten er visse dele af apparatet pakket separat og sikkert i hovedemballagen. // Læs og følg brugsanvisningen, før du tager apparatet i brug. // Apparatet er beregnet til tørstøvsugning i private husholdninger.



### **DELE**

- 1 Støvsuger
- 2 2-i-1-mundstykke
- 3 Ladestation med ledning



### **SAMLING**

Anbring støvsugeren i ladestationen. Sæt mundstykket ind i åbningen forrest på støvsugeren. Sæt stikket i stikkontakten.



### **BETJENING**

- 1 Afbryderknop Støvsugeren har én hastighed og kan køre i cirka 15 minutter på en fuld opladning og med tom støvbeholder.
- 2 Anbring støvsugeren i ladestationen. Oplad støvsugeren mindst 1 meter væk fra varmekilder.
- 3 Indikatoren blinker under opladningen.



### **BRUG**

Støvsugeren kan bruges med eller uden mundestykke. Sæt dysen ind i støvbeholderen.

- 1 Mundstykket med bløde børster er beregnet til støvsugning af sarte flader.
- 2 Hvis du vil bruge sprækkemundstykket, skal du fjerne børstendelen. Sprækkemundstykket er egnet til støvsugning af alle flader.
- 3 Støvsugeren kan bruges til opsugning af ganske små mængder vand. Det drejer sig kun om nogle få dråber. Støvbeholderen må aldrig fyldes til over mærket MAX. Hvis du støvsuger nogle få vanddråber, skal støvsugeren holdes med håndtaget opad, så der ikke kan komme fugt ind i motoren.



### **STØVBEHOLDER OG FILTRE**

- 1 *Støvbeholder og filtre*  
Tryk på knappen på kabinettet for at tømme støvbeholderen. //Fjern plastylsteret til filteret fra støvbeholderen. //Tag filteret ud af plastylsteret. // Støvbeholderen, hylsteret og filteret kan tørres af, rystes eller skylles med lunket vand, men vær forsigtig, da forkert håndtering kan medføre skade på delene. // Sørg for, at alle dele er helt tørre, inden du monterer dem igen. // Monter støvbeholderen med filteret og plastylsteret isat ved først at hængsle det på støvsugerens nederste del. // Brug ikke støvsugeren, uden at filteret er monteret.
- 2 *Udskifte filteret*  
Hvis du bemærker, at filteret er beskadiget, skal du omgående udskifte det. Ved almindelig brug bør du udskifte filteret hver 6. måned for at opnå den længst mulige driftslevetid for støvsugeren.



### **BORTSKAFFELSE AF APPARATET**

Tag hensyn til miljøet, når du vil udskifte eller ikke længere har brug for apparatet.

Batteriet kan kun fjernes, når du vil bortskaffe apparatet.

Følg anvisningerne nedenfor for at fjerne batteriet. Overhold alle sikkerhedsforskrifter. //Afbryd apparatet fra lysnettet. // Kontroller, at batteriet er helt afladet, før du fjerner det. // Gør som vist i de medfølgende illustrationer. // Klip ledningerne over en ad gangen. Start med ledningen, der er tættest på batteriet. Fjern batteriet. // Klip ikke begge ledninger over på én gang, da det kan medføre kortslutning. Selv om batteriet er afladet, kan forkert bortskaffelse medføre kortslutning, hvilket kan forårsage røg, gløder eller brand.

Produktnavn:	Støvsuger
Apparatets nominelle spænding:	14,8 V / 2000 mA / lithium-ion-batterier
Apparatets nominelle effekt:	100 W
Transducerspænding:	18 V 500 mA
Støvbeholderens kapacitet:	500 ml

### Generelle sikkerhetsregler

Når du bruker støvsugeren, må du alltid følge de grunnleggende sikkerhetsreglene under: Les denne bruksanvisningen nøye, og bruk bare apparatet i samsvar med instruksjonene. // Fjern all beskyttelsesfolie og plast før du bruker apparatet for første gang. // La aldri apparatet stå uten tilsyn når det er i bruk. // Før du bruker apparatet, må alle delene monteres. // Bruk bare apparatet innendørs på tørre steder. // Bruk bare apparatet med delene som er anbefalt av produsenten. // Ikke bruk apparatet hvis det har falt ned, er skadet eller hvis det har vært lagret utendørs eller senket ned i væske. // Regelmessig rengjøring kan forlenge levetiden til apparatet. // Pass på at ikke håret, løse deler på klærne, fingrene eller andre kroppsdeler kommer i berøring med ventilasjonsåpninger eller bevegelige deler på apparatet. // Apparatet er i samsvar med alle relevante elektriske normer og alle forskrifter for radiointerferens. // Apparatet skal ikke brukes av barn og personer med svekkede fysiske eller mentale evner. Dette apparatet kan brukes av barn fra åtte år og oppover og personer med redusert fysisk, sensorisk eller psykisk kapasitet, eller mangel på erfaring og kunnskap, dersom de er under tilsyn under bruken av apparatet eller er instruert i trygg bruk av apparatet og forstår faren ved bruken. Hold øye med barn når de bruker apparatet, og pass på at de ikke leker med det. // Barn skal bare utføre rengjørings- eller vedlikeholdsarbeid på apparatet hvis de er over 8 år og under tilsyn. // Slå av apparatet etter bruk.

### Fare

Ikke legg hoveddelen/apparathuset eller ladebasen i vann eller andre væsker, og ikke skyll dem under rennende vann.

### Spesielle advarsler

Før du kobler apparatet eller ladebasen til strømnettet med strømledningen, må du kontrollere at den angitte spenningen på apparatet stemmer med spenningen på strømnettet i boligen din. // Ikke bruk en skadet støvsuger eller en skadet ladebase (eller adapter – avhengig av støvsugermodell). // Hvis ladebasen (eller adapteren) er skadet, skal den bare erstattes med originale reservedeler for å unngå all fare. // Det er innebygd en transformator i adapteren. Fjerning og utskifting av adapteren med en annen er ikke tillatt, for dette kan føre til farlige situasjoner. // Lad bare opp støvsugeren med den medfølgende adapteren og ladebasen. Adapteren kan bli varm under lading. Dette er helt normalt. (Avhengig av støvsugermodell har den en adapter.) // Slå av apparatet under lading. // Ikke bruk støvsugeren uten at filterne eller filterenheten er på plass. // Utblåsningsåpningene må ikke blokkeres under støvsuging. // Bruk bare apparatet til husholdningsbruk innendørs. // Hold sugeåpningene rene og frie for å sikre optimal og uhindret sugekraft til apparatet. Det anbefales sterkt å rengjøre de åpne delene på sugeslangen regelmessig og å fjerne støv, hår eller annet som kan blokkere luftstrømmen. // Trekk støpslet ut av stikkkontakten før rengjøring av holderen eller ladebasen. // Ikke bruk støvsugeren til å suge opp glør eller spon, sigarettstumper, fyrstikker, væsker (f.eks. vann eller tepperenssskum) eller skarpe eller spisse gjenstander (knust glass osv.). // Hold sugerøret eller den åpne delen av apparatet borte fra ansiktet og kroppen. // Ikke bruk apparatet til å støvsuge bygningsmateriale (f.eks. som fin sand, kalk, sementpulver, tonerstøv osv.). Dette kan skade apparatet.

## Problemer og løsninger

Problem	Mulig årsak	Løsning
Virker ikke.	Batteriet er utladet. Handy-støvsugeren er ikke satt opp korrekt.	Lad. Sett opp handy-støvsugeren korrekt.
Sugeeffekten er redusert.	Støvoppsamleren er full. filteret er tett. Tilstopping i luftinntaket eller på rullen på den elektriske børsten.	Tøm ut støvet. Rengjør eller bytt filteret. Rengjør den elektriske børsten.
Støvsugeren lader ikke.	Laderen er ikke koblet til trømuttaket. Ladekontakten er ikke koblet til i inntaket på ladestasjonen. Handy-støvsugeren er ikke satt opp på holderen.	Koble laderen til strømuttaket Koble laderen til støvsugeholderen. Sett opp handy-støvsugeren på holderen.
Veldig kort brukstid etter lading.	Ikke ladet lenge nok. Batteriet begynner å bli gammelt.	Lad batteriet i henhold til anvisningen. Bytt ut batteriet.

## Beskytte miljøet



Ikke kast produktet i det vanlige husholdningsavfallet. Etter endt levetid skal det leveres inn til et godkjent mottak for gjenvinning. Ved å gjøre dette bidrar du til å ta vare på miljøet.

Dette apparatet er merket i henhold til europeisk direktiv 2012/19/EU om elektrisk og elektronisk avfall (WEEE). Dette direktivet er rammeverket for en europeisk validitet av retur og resirkulering av elektrisk og elektronisk avfall.

## Garanti og service

Hvis du har spørsmål eller får problemer med produktet, tar du kontakt med Gorenje kundesenter i ditt land (telefonnummeret finner du i den internasjonale garantibrosjyren). Hvis Gorenje ikke har noe kundesenter i ditt land, henvender du deg til forhandleren eller kontakter Gorenje serviceavdeling for hvitevarer.

**Merk:** Støvsugerens batteri har 12 måneders garanti .

**Bare til privat bruk!**

# gorenje

For enklere transport er noen apparatdeler pakket separat og plassert trygt i hovedpakken. // Før første gangs bruk må du lese og følge anvisningene for montering og trygg bruk. // Apparatet er beregnet for tørrstøvsuging i private husholdninger.



### **DELER**

- 1 Støvsuger
- 2 2-i-1-munnstykke
- 3 Ladestasjon med ledning



### **MONTERING**

Sett støvsugeren i ladestasjonen. Sett 2-i-1-munnstykket inn i sporet foran på støvsugeren. Sett strømledningen inn i stikkkontakten.



### **BRUK**

- 1 Strømbryter. Støvsugeren har én arbeidshastighet og kan brukes i cirka 15 minutter med fullt batteri og tom støvbeholder.
- 2 Sett støvsugeren riktig inn i ladestasjonen. Lad opp støvsugeren minst 1 meter fra varme overflater.
- 3 Lyset blinker under ladingen.



### **BRUK**

Støvsugeren kan brukes både med og uten munnstykke. Sett 2-i-1-munnstykket inn i sporet på støvsugeren.

- 1 Børstemunnstykket brukes til støvsuging av sensitive overflater.
- 2 For å bruke fugemunnstykket tar du av børstemunnstykket. Fugemunnstykket kan brukes til støvsuging av alle overflater.
- 3 Støvsugeren kan brukes til å støvsuge opp veldig små mengder vann. Det dreier seg her om noen få dråper. Støvbeholderen må aldri fylles over MAX-merket. Hvis du støvsuger væske, må du passe på holde støvsugeren nedover (med håndtaket øverst) for å unngå å skade motordelen.



### **STØVBEHOLDER OG FILTER**

#### 1 *Støvbeholder og filter*

For å rengjøre støvbeholderen trykker du på knappen på kabinettet. //Fjern filterholderen av plast fra støvbeholderen. //Ta filteret ut av plastholderen. // Støvbeholder, filterholder og filter kan tørkes av, ristes eller skylles med lunkent vann. Men vær forsiktig, for feil håndtering kan ødelegge deler på støvsugeren. // Før du setter støvbeholderen tilbake på plass, må du kontrollere at alle delene er helt tørre. // Fest støvbeholderen med filterholder og filter ved å først stramme skruen på nedre del av støvsugeren. // Ikke bruk støvsugeren uten støvfilter.

#### 2 *Skifte filter*

Hvis du oppdager at filteret er skadet, må du skifte det ut umiddelbart. Ved regelmessig bruk anbefaler vi å skifte filter hver 6. måned for å sikre lengst mulig levetid for støvsugeren.



### **AVHENDING AV APPARATET**

Når apparatet ikke lenger skal brukes, må du huske å avhende det på en miljøriktig måte.

Batteriet kan bare fjernes når du kaster produktet.

Følg instruksjonene og sikkerhetsanvisningene under når du fjerner batteriet. // Trekk støpslet ut av stikkkontakten. // Kontroller at batteriet er helt utladet før du fjerner det. // Følg instruksjonene på bildene. // Kutt én ledning om gangen. Begynn med den som er nærmest batteriet, og fjern deretter batteriet. // Hvis du kutter begge ledningene samtidig, er det fare for kortslutning. Selv om batteriet er tomt, kan feil avhending føre til kortslutning, noe som kan forårsake røyk, ulming eller til og med brann.

Produktnavn:	Støvsuger
Nominell spenning for apparatet:	14,8 V / 2000 mA / litium-ion-batterier
Nominell effekt for apparatet:	100 W
Transducerspenning:	18 V: 500 mA
Støvbeholderens kapasitet:	500 ml

## Allmänna försiktighetsåtgärder

Vid användning av dammsugaren ska du alltid följa följande grundläggande säkerhetsåtgärder: Läs noga igenom denna bruksanvisning och använd endast apparaten enligt anvisningarna här. // Innan du använder apparaten för första gången, ta bort all skyddsfilm eller plast. // Låt aldrig apparaten vara igång utan tillsyn. // Innan du använder apparaten, montera försiktigt alla delar. // Använd endast apparaten inomhus och i torra utrymmen. // Använd endast apparaten med delar som rekommenderas av tillverkaren. // Använd inte apparaten om den har tappats, om den är skadad, om den har förvarats utomhus eller om den har tappats eller nedsänkts i en vätska. // Regelbunden rengöring kan förlänga apparatens livslängd. // Se till att ditt hår, lösa delar på dina kläder, fingrar eller andra delar av kroppen inte kommer i kontakt med ventilationsflöden eller rörliga delar på apparaten. // Apparaten uppfyller alla tillämpliga europeiska standarder gällande regler för elektricitet och radiointerferens. // Apparaten är inte avsedd att användas av barn och personer med nedsatt fysisk eller mental förmåga. Denna apparat kan användas av barn från 8 år samt av personer med nedsatt fysisk, sensorisk eller mental förmåga, eller med bristfällig erfarenhet och kunskap, under förutsättning att de står under uppsikt vid användningen av apparaten eller om de har instruerats om hur man använder apparaten på ett säkert sätt och är införstådda med de risker som är förknippade därmed. Ha barn under uppseende när de använder apparaten och se till att de inte leker med den. // Barn ska inte utföra några rengörings- eller underhållsuppgifter på apparaten, såvida de inte är äldre än 8 år och gör det under tillsyn. // Stäng av apparaten efter användning.

## Fara

Sänk inte ner huvudenheten/apparatens hölje eller laddbasen i vatten eller annan vätska och skölj dem inte under rinnande vatten.

## Specialvarningar

Kontrollera att spänningen som anges på apparaten motsvarar strömnätet innan du ansluter apparaten eller laddbasen. // Använd inte en dammsugare eller laddbas som är skadad (eller adapter – beroende på din dammsugarmodell). // Om laddbasen (eller adaptern) är skadad ska den alltid bytas ut mot en originalreservdel för att undvika fara. // En transformator är integrerad i adaptern. Borttagning och byte av adaptern mot en ny är inte tillåtet, eftersom detta kan leda till en farlig situation. // Ladda endast dammsugaren med medföljande adapter och laddbas. Adaptren kan bli varm under laddning. Detta är vanligt. (Beroende på din modell, om den har en adapter.) // Stäng av apparaten när du laddar den. // Använd aldrig dammsugaren utan filter eller filterenhet korrekt isatt! // Utblåsventilerna får inte blockeras under dammsugning. // Använd endast apparaten för hushållsändamål och inomhus. // Håll sugventilerna rena och fria för att säkerställa optimal och felfri sugeffekt hos apparaten. Vi rekommenderar starkt att du rengör de öppna delarna av sugslangen, och tar bort damm, hår och annat som kan blockera luftflödet. // Innan du rengör stödet eller laddbasen, koppla från dem från uttaget. // Använd aldrig dammsugaren för att suga upp glöd, spån, fimpar, tändstickor, vätskor (t.ex. vatten, mattrengöringsskum) eller vassa föremål (krossat glas osv.). // Håll sugslangen eller den öppna delen av apparaten på avstånd från ansikte och kropp. //

Använd aldrig apparaten för att dammsuga byggmaterial (t.ex. fin sand, kalk, cementpulver, färgdamm etc.). Detta kan orsaka skador på apparaten.)

## Problem och lösning

Problem	Möjlig anledning	Lösning
Fungerar inte.	Batteriet är slut. Handdammsugaren är inte monterad rätt.	Ladda: Montera handdammsugaren rätt.
Sugkraften har minskat.	Dammkoppen är full. Blockering i filtret. Blockering i luftinloppstunneln eller på elborstens rulle.	Häll ut dammet. Rengör eller byt ut filtret. Rengör elborsten
Handdammsugaren laddar inte.	Laddaren är inte ansluten på sockeln. Laddarens kontakt är inte ansluten till hålet på basen Handdammsugaren är inte monterad på huset.	Anslut laddaren till sockeln. Anslut laddaren till bashuset på handdammsugaren. Montera handdammsugaren på huset.
Använd mycket kort tid efter laddning.	Inte tillräckligt med ladd-tid. Batteriet är gammalt.	Ladda enligt anvisningarna. Ladda batteriet.

## Miljö



Släng inte apparaten tillsammans med normalt hushållsavfall när den är uttjänt. Lämna in den till kommunens återvinningscentral. Genom att göra detta hjälper du till att bevara miljön.

Denna apparat är märkt enligt EG-direktiv 2012/19/EU om avfall som utgörs av eller innehåller elektriska eller elektroniska produkter (WEEE). Denna riktlinje utgör ramen i ett europeiskt program för återlämning och återvinning av uttjänt elektrisk och elektronisk utrustning.

## Garanti & service

Om du behöver information eller har ett problem, kontakta Gorenje kundcenter i ditt land (du hittar telefonnumret i det världsomfattande garantibladet). Om det inte finns ett kundcenter i ditt land, vänd dig till din lokala Gorenje -återförsäljare eller kontakta serviceavdelningen för lokala Gorenje -apparater.

**Obs:** Garantin för batteriet på dammsugaren är 12 månader.

**Endast för privat bruk!**

# gorenje

Vissa delar av apparaten har förpackats separat och placerats i säkerhet i huvudförpackningen för enklare transport. // Innan första användning, läs och följ instruktionerna för montering och säker användning. // Apparaten är avsedd för torrdammsugning i bostadsmiljö.



#### **DELAR**

- 1 Dammsugare
- 2 2-i-1-munstycke
- 3 Laddningsstation med kabel



#### **MONTERING**

Placera dammsugaren på laddningsstationen. Sätt i det extra munstycket framtill på dammsugaren. Anslut strömsladden till eluttaget.



#### **ANVÄNDNING**

- 1 Strömbrytare Dammsugaren har en enda hastighetsinställning och kan vara igång i ca 15 minuter med ett fullt batteri och tom dammbehållare.
- 2 Placera dammsugaren korrekt på en lämplig laddningsstation. Ladda dammsugaren med minst 1 m avstånd från eventuella värmekällor.
- 3 Lampan blinkar under laddning.



#### **ANVÄNDNING**

Dammsugaren kan användas med eller utan ett munstycke. Sätt in munstycket i uttaget på dammbehållaren.

- 1 Munstycket med mjuka borst är lämpligt för dammsugning av alla känsliga ytor.
- 2 Ta bort borsten för att använda fogmunstycket. Fogmunstycket är lämpligt för dammsugning av alla ytor.
- 3 Dammsugaren kan användas för att dammsuga mycket små mängder vatten. Det handlar om några droppar. Dammbehållaren får aldrig fyllas över MAX-indikeringen. Om du dammsuger vätskor, se till att dammsugaren är vänd neråt (handtaget är vänt uppåt) för att undvika skador på motorenheten.



#### **DAMMBEHÅLLARE OCH FILTER**

- 1 *Dammbehållare och filter*

Tryck på knappen på höljet för att rengöra dammbehållaren. // Ta bort plasthöljet från behållaren. // Ta bort filtret från plasthöljet. // Behållaren, höljet och filtret kan torkas av, skakas ut eller sköljas med ljummet vatten, men var försiktig, felaktig hantering kan skada delar av dammsugaren. // Innan du sätter tillbaka behållaren på apparaten, se till att alla delar är helt torra. // Sätt tillbaka behållaren med hölje och filter genom att först dra åt stiftet på den undre delen av dammsugaren. // Använd inte dammsugaren utan isatt dammfilter.

- 2 *Byta ut filtret*

Om du upptäcker att filtret är skadat rekommenderar vi att du reparerar det omedelbart. Vid rekommenderar också att du byter ut filtret varje halvår för att säkerställa så lång livslängd hos dammsugaren som möjligt.



#### **AVFALLSHANTERING AV APPARATEN**

Om du vill byta ut apparaten eller inte längre behöver den, tänk på att avfallshandla den på ett miljövänligt sätt.

Batteriet kan endast tas bort vid avfallshandling av produkten.

Följ instruktionerna nedan för att ta bort batteriet och följ alla säkerhetsanvisningar. // Koppla loss apparaten från eluttaget. // Se till att batteriet är helt urladdat innan du tar bort det. // Följ instruktionerna på bilderna. // Kapa ledningarna en och en. Börja med den närmast batteriet. Ta sedan ut batteriet. // För att undvika kortslutning, kapa inte båda ledningar samtidigt. Även om batteriet är tomt kan felaktig avfallshandling resultera i kortslutning, vilket kan orsaka rök, gnistor och till och med brand.

Produktnamn:	Dammsugare
Apparatens märkspänning:	14,8 V/2000 mA/litiumjonbatterier
Apparatens märkström:	100 W
Transducer-spänning:	18 V: 500 mA
Dammbehållarens volym:	500 ml

**Masat paraprake të përgjithshme**

Kur përdorni fshesë me korent, gjithmonë respektoni masat paraprake bazë të sigurisë: Lexoni me kujdes këtë manual udhëzimesh dhe përdorni pajisjen vetëm në përputhje me udhëzimet këtu. // Para se të përdorni pajisjen për herë të parë, hiqni të gjithë filmin mbrojtës ose plastikën. // Asnjëherë mos e lini pajisjen pa mbikëqyrje gjatë përdorimit. // Para se të përdorni pajisjen, montoni me kujdes të gjitha pjesët e saj. // Përdorni pajisjen vetëm brenda dhe në zona të thata. // Përdorni pajisjen vetëm me pjesët e rekomanduara nga prodhuesi. // Mos e përdorni pajisjen nëse ka rënë poshtë, nëse është dëmtuar, nëse është mbajtur jashtë, ose nëse ka rënë poshtë ose është zhytur në një lëng. // Pastrimi i rregullt mund të zgjasë jetëgjatësinë e pajisjes. // Sigurohuni që flokët tuaj, pjesët e lira të veshjeve tuaja, gishtat ose pjesët e tjera të trupit të mos jenë në kontakt me vrimat ose pjesët lëvizëse të pajisjes. // Pajisja përputhet me të gjitha standardet e kërkuara në lidhje me energjinë elektrike dhe rregulloret për interferencat radio. // Pajisja nuk është synuar që të përdoret nga fëmijët dhe personat me aftësi të dëmtuara fizike ose mendore. Kjo pajisje mund të përdoret nga fëmijë të moshës 8 vjeç e lart dhe nga persona me aftësi të reduktuara fizike, shqisore ose mendore ose me mungesë përvoje dhe njohurish, nëse mbikëqyrjen gjatë përdorimit të pajisjes ose nëse u janë dhënë udhëzime përkatëse në lidhje me përdorimin e pajisjes në një mënyrë të sigurt dhe ata i kuptojnë rreziqet e përfshira. Mbani fëmijët nën mbikëqyrje kur ata janë duke përdorur pajisjen dhe sigurohuni që ata të mos luajnë me të. // Fëmijët nuk duhet të kryejnë asnjë detyrë pastrimi ose mirëmbajtjeje të pajisjes, përveçse nëse janë më të mëdhenj se 8 vjeç dhe e bëjnë këtë nën mbikëqyrje. // Fikeni pajisjen pas përdorimit.

**Rreziqet**

Mos zhytni njësinë kryesore/karkasën e pajisjes ose bazën e karikimit në ujë ose në ndonjë lëng tjetër dhe mos i shpëlani ato me ujë të rrjedhshëm.

**Paralajmërime të veçanta**

Para se të lidhni pajisjen ose bazën e karikimit me kabllon e rrymës të rrejtë elektrik, sigurohuni që voltazhi i treguar të përputhet me tensionin e rrejtë elektrik në shtëpinë tuaj. // Mos përdorni një fshesë me korent të dëmtuar ose një bazë karikimi të dëmtuar (ose adaptor - në varësi të modelit tuaj të fshesës me korrent). Nëse baza e karikimit (ose adaptor) është dëmtuar, zëvendësojeni atë vetëm me një pjesë rezervë origjinale në mënyrë që të shmangni rreziqet. // Një transformator është i integruar në adaptor. Heqja dhe zëvendësimi i adaptorit me një tjetër nuk lejohet pasi kjo mund të çojë në një situatë të rrezikshme. // Karikoni fshesën me korent vetëm me adaptorin e furnizuar dhe bazën e karikimit. Adaptorit mund të nxehet gjatë karikimit. Kjo është një dukuri normale. (Në varësi të modelit tuaj, nëse ka një adaptor.) // Fikeni pajisjen gjatë karikimit. // Mos përdorni kurrë fshesë me korent pa filtra ose njësi filtrimi. // Vrimat e shkarkimit nuk duhet të bllokohen gjatë pastrimit me fshesë me korent. // Përdorni pajisjen vetëm për qëllime shtëpiake dhe në ambiente të brendshme. // Mbani vrimat/hapësirat thithëse të pastra dhe të lira për të siguruar fuqinë thithëse optimale dhe të papenguar të pajisjes. Rekomandohet që të pastroni rregullisht pjesët e hapura të zorrës thithëse dhe të hiqni pluhurin, qimet ose çdo gjë tjetër që mund të bllokojë fluksin e ajrit. // Para se të pastroni mbështetësin ose bazën e karikimit, hiqeni atë nga priza. // Mos përdorni asnjëherë fshesën me korent për të pastruar prushin ose tallashin, bishtat e cigareve,

shkrepëset, lëngjet (p.sh. ujin, shkumën e pastrimit të tapeteve), ose sende të mprehta ose me majë (xhama të thyer, etj.). // Mbajeni tubin thithës ose pjesën e hapur të pajisjes larg fytyrës dhe trupit. // Mos e përdorni kurrë pajisjen për të pastruar me fshesë me korent materialet e ndërtimit (siç janë: rëra e imët, gëlqerja, pluhuri i çimentos, pluhuri i tonerit etj.). Kjo mund të shkaktojë dëmtim të pajisjes. // Mos e ekspozoni baterinë në zjarr ose temperatura mbi 60 ° C

## Probleme dhe zgjidhje

Problemi	Arsyeja e mundshme	Zgjidhja
Nuk punon.	Bateria ka mbaruar. Fshesa me korent e dorës nuk është montuar siç duhet.	Karikojeni. Montojeni fshesën me korent të dorës në mënyrë korrekte.
Është ulur fuqia thithëse.	Kupa e pluhurit është plot. Bllokim në bllokim në tunelin e hyrjes së ajrit ose në rulin e fuqës elektrike.	Zbrazni pluhurat. Pastroni ose ndryshoni Pastroni fuqën elektrike.
Fshesa me korent nuk po karikohet.	Karikuesi nuk është lidhur me prizën. Lidhësi i karikuesit nuk është i lidhur me bazën. Fshesa me korent e dorës nuk është montuar me trupin.	Lidhni karikuesin me prizën. Lidhni karikuesin me trupin e fshesës me korent. Montojeni fshesën me korent të dorës me trupin.
Përdorim shumë i shkurtër pas karikimit.	Kohë e pamjaftueshme për karikim. Bateria po konsumohet.	Bëni karikimin sipas udhëzimeve. Ndryshoni baterinë.

## Mjedisi



Mos e hidhni pajisjen me mbeturinat normale shtëpiake në fund të jetëgjatësisë së saj. Dorëzoni atë në një pikë zyrtare grumbullimi për riciklim. Duke vepruar kështu, ju ndihmoni në ruajtjen e mjedisit.

Kjo pajisje përmban shënimet përkatëse sipas direktivës evropiane 2012/19/EU Për Mbetjet e Pajisjeve Elektrike dhe Elektronike (WEEE). Ky udhëzues është kuadri i një vlefshmërie evropiane për kthimin dhe riciklimin e Mbetjeve të Pajisjeve Elektrike dhe Elektronike.

## Garancia & shërbimi

Nëse keni nevojë për informacione ose nëse keni ndonjë problem, ju lutemi kontaktoni Qendrën e Kujdesit për Klientin Gorenje në vendin tuaj (numri i telefonit është në fletushkën e garancisë që jepet kudo në botë). Nëse nuk ka asnjë Qendër të Kujdesit për Klientin në vendin tuaj, shkoni te shitësi juaj lokal i Gorenje -s ose kontakti departamentin e Shërbimit të pajisjeve shtëpiake të Gorenje -s.

**Shënim:** Garancia për baterinë e fshesës me korent është 12 muaj.

**Vetëm për përdorim personal!**

# gorenje

Për të lehtësuar transportin, disa pjesë të pajisjes pakëtohen veçmas dhe vendosem në mënyrë të sigurt në njësinë kryesore të paketimit. // Para përdorimit të parë, lexoni dhe ndiqni udhëzimet për montimin dhe përdorimin e sigurt. // Pajisja është e paraparë për fshirje të thatë në mjedis shtëpiak.



### **PJESËT**

- 1 Fshesë me korrent
- 2 Gryka 2-në-1
- 3 Stacioni i karikimit me kablo



### **MONTIMI**

Vendosni fshesën me korrent në stacionin e karikimit. Vendosni grykën shtesë në vrimën e përparme të fshesës me korrent. Futni kabllo në rrymës në prizë.



### **PËRDORIMI**

- 1 Butoni i ndezjes. Fshesa me korrent ka një shpejtësi pune dhe mund të funksionojë për rreth 15 minuta me një bateri të plotë dhe një kuti të zbrazët pluhuri.
- 2 Vendosni fshesën me korrent siç duhet në një stacion të përshtatshëm. Karikoni fshesën me korrent të paktën 1 m larg nga çdo sipërfaqe ngrohjeje.
- 3 Drita vezullon gjatë karikimit.



### **PËRDORIMI**

Fshesa me korrent mund të përdoret me ose pa grykë. Montoni grykën në vrimën e kutisë së pluhurit.

- 1 Gryka me qime të buta është e përshtatshme për fshirje të të gjitha sipërfaqeve të ndjeshme.
- 2 Për të përdorur grykën e çarë, hiqni fuqjen me qime prej saj. Gryka e çarë është e përshtatshme për fshirjen e të gjitha sipërfaqeve.
- 3 Fshesa me korrent mund të përdoret për të fshirë sasi shumë të vogla uji. Po flasim vetëm për disa pika. Kutia e pluhurit nuk duhet të mbushet kurrë mbi treguesin MAX. Nëse jeni duke fshirë lëngje, sigurohuni që fshesa me korrent të jetë e kthyer poshtë (që doreza të jetë sipër) për të shmangur dëmtimin e njësisë së motorit.



### **KUTIA E PLUHURIT DHE FILTRAT**

#### **1 Kutia e pluhurit dhe filtrat**

Për të pastruar kutinë e pluhurit, shtypni butonin në sipërfaqe. //Hiqni xhuntëm e filtrit plastik nga kutia. //Hiqni filtrin nga xhunta plastike. // Kutia, xhunta dhe filtri mund të fshihen, tunden ose shpëlahen me ujë të vakët, por kini kujdes, pasi trajtimi jo i duhur mund të dëmtojë pjesët e fshesës me korrent. // Para se të rimontoni kutinë prapa në pajisje, sigurohuni që të gjitha pjesët të jenë plotësisht të thata. // Montoni kutinë me xhuntën dhe filtrin mbropa, duke shtrenguar së pari kapësen në pjesën e poshtme të fshesës me korrent. // Mos e përdorni fshesën me korrent pa futur filtrin e pluhurit.

#### **2 Zëvendësimi i filtrit**

Nëse vëreni se filtri është i dëmtuar, ju rekomandojmë që ta zëvendësoni menjëherë. Megjithatë, me përdorim të rregullt, ju rekomandojmë që të zëvendësoni filtrin çdo 6 muaj për të siguruar jetëgjatësinë më të madhe të mundshme të fshesës me korrent.



### **HEDHJA E PAJISJES**

Nëse dëshironi ta zëvendësoni pajisjen ose nuk keni më nevojë për të, duhet të mendoni edhe për mbrojtjen e mjedisit.

Bateria mund të hiqet vetëm kur dëshironi të hidhni produktin.

Ndiqni udhëzimet e mëposhtme kur hiqni baterinë dhe ndiqni të gjitha masat paraprake të sigurisë. //Hiqni pajisjen nga priza. // Sigurohuni që bateria të jetë shkarkuar plotësisht para se ta hiqni. // Ndiqni udhëzimet me figura të bashkangjitura. // Pritni telat një nga një, duke filluar me atë më afër baterisë dhe hiqni baterinë. // Për të shmangur qarkun e shkurtër, mos i prisni të dy telat në të njëjtën kohë. Megjithëse bateria është bosh, asgjësimi i papërshtatshëm mund të rezultojë në qark të shkurtër, i cili mund të shkaktojë tym, djegie apo edhe zjarr.

Emri i produktit:	Fshesë me korrent
Tensioni i vlerësuar e pajisjes:	14.8 V / 2000 mA / bateri litium-jon
Fuqia e vlerësuar e pajisjes:	100 W
Tensioni i transdutorit:	18 V: 500 mA
Kapaciteti i kutisë së pluhurit:	500 ml

**Üldised ettevaatusabinõud**

Tolmuimeja kasutamisel järgige alati järgmiseid põhilisi ettevaatusabinõusid: Lugege see kasutusjuhend hoolikalt läbi ja kasutage seadet ainult vastavalt siin toodud juhistele. Enne seadme esmakordset kasutamist eemaldage kõik kaitsekiled või plastik. // Ärge jätke seadet kasutamise ajal kunagi järelevalveta. // Enne seadme kasutamist pange kõik selle osad hoolikalt kokku. // Kasutage seadet ainult siseruumides ja kuivades oludes. // Kasutage seadet ainult tootja soovitatud osadega. // Ärge kasutage seadet, kui see on maha kukkunud, kui see on kahjustatud, kui seda on hoitud õues või kui see on maha kukkunud või kastetud vedeliku sisse. // Regulaarne puhastamine võib pikendada seadme kasutusiga. // Veenduge, et teie juuksed, rõivaste lahtised osad, sõrmed või muud kehaosad ei puutuks kokku seadme ventilatsiooniavade või liikuvate osadega. // Seade vastab kõigile nõutavatele elektri- ja raadiohäirete eeskirjadele. // Seade ei ole ette nähtud kasutamiseks lastele ega füüsiliste või vaimsete puuetega inimestele. Seda seadet võivad kasutada vähemalt 8-aastased lapsed ja vanemad ning vähenenud füüsiliste, sensorsete või vaimsete võimetega isikud, kui neid jälgitakse seadme kasutamise ajal või kui neile on antud vastavad juhised seadme ohutuks kasutamiseks ning nad mõistavad võimalikke ohte. Hoidke lapsi seadme kasutamise ajal järelevalve all ja veenduge, et nad ei mängiks sellega. // Lapsed ei tohi teha seadme puhastus- ega hooldustööd, välja arvatud juhul, kui nad on vanemad kui 8 aastat ja teevad seda järelevalve all. // Lülitage seade pärast kasutamist välja.

**Oht**

Ärge kastke põhiseadet/seadme korpust ega laadimisalust vette ega ühtegi muusse vedelikku ega loputage neid jooksva vee all.

**Erihoiatused**

Enne seadme või laadimisaluse ühendamist toitejuhtme abil vooluvõrku veenduge, et näidatud pingele ühtiks teie kodus oleva toitevõrgu pingega. // Ärge kasutage kahjustatud tolmuimejat ega kahjustatud laadimisalust (või adapterit – olenevalt teie tolmuimeja mudelist). // Kui laadimisalus (või adapter) on kahjustatud, vahetage see ohu vältimiseks välja ainult originaalvaruosa vastu. // Adapterisse on integreeritud trafo. Adapteri eemaldamine ja välja vahetamine teisega ei ole lubatud, kuna see võib põhjustada ohtliku olukorra. // Laadige tolmuimejat ainult kaasasoleva adapteri ja laadimisaluse abil. Adapter võib laadimise ajal kuumeneda. See on normaalne ilming. (Sõltuvalt teie mudelist, kui sellel on adapter.) // Lülitage seade laadimise ajaks välja. // Ärge kunagi kasutage tolmuimejat ilma filtrite või filtrihoidikuta. // Väljalaskevõlv ei tohi tolmuimejaga töötamise ajal olla blokeeritud. // Kasutage seadet ainult kodumajapidamises ja siseruumides. // Seadme optimaalse ja takistamatu imemisvõimsuse tagamiseks hoidke imemisavad puhaste ja vabadena. Imivooliku lahtisi osi on soovitatav puhastada regulaarselt ning eemaldada tolm, karvad ja kõik muu, mis võib õhuvoolu blokeerida. // Enne toe või laadimisaluse puhastamist eemaldage see vooluvõrgust. // Ärge kunagi kasutage tolmuimejat süite või laastude, sigaretkonide, tikkude, vedelike (nt vesi, vaibapuhastusvahet), teravate või torkivate esemete

(klaasikillud jne) puhastamiseks. // Hoidke imitoru või seadme lahtist osa näost ja kehast eemal. // Ärge kunagi kasutage seadet ehitusmaterjalide (nt peenliiv, lubi, tsemendipulber, tooneritolm jne) imemiseks. See võib seadet kahjustada.

## Probleemid ja lahendused

Probleem	Võimalik põhjus	Lahendus
Ei tööta.	Aku on tühi. Varstolmuimeja ei ole õigesti kokku pandud.	Laadige. Pange varstolmuimeja õigesti kokku.
Imemisvõimsus on vähenenud.	Tolmu anum on täis. Filter on ummistunud. Õhu sissevõtuava või elektriharja rull on ummistunud.	Eemaldage tolmu. Puhastage filtrit või vahetage filter välja. Puhastage elektrilist harja.
Tolmuimeja ei lae.	Laadija ei ole pistikupessa ühendatud. Laadija pistik ei ole ühendatud põhikorpuse avaga. Varstolmuimeja ei ole korpusega ühendatud.	Ühendage laadija pistikupessa. Ühendage laadija tolmuimeja tolmuimeja põhikorpusega. Pange varstolmuimeja korpusele.
Kasutage väga lühikest aega pärast laadimist.	Pole piisavalt laadimisaega. Aku vananeb.	Laadige vastavalt juhistele. Vahetage aku välja.

## Keskkond



Ärge visake seadet selle kasutuse lõpus tavalise majapidamisprügi hulka. Viige see ringlussevõtuks ametlikku kogumispunkti. Seda tehes aitate kaitsa keskkonda.

See seade on märgistatud vastavalt Euroopa Liidu direktiivile 2012/19/EL elektri- ja elektroonikaseadmete jäätmete kohta (WEEE). See suunis on üleeuroopalise elektri- ja elektroonikaseadmete jäätmete tagastamise ja ringlussevõtu kehtivuse raamistik.

## Garantii ja teenindus

Kui vajate teavet või kui teil on probleem, siis võtke ühendust Gorenje klienditeenindusega oma riigis (telefoninumber on ülemaailmses garantiibrošüüris). Kui teie riigis ei ole klienditeenindust, minge kohaliku Gorenje edasimüüja juurde või võtke ühendust Gorenje kodumasinade hooldusosakonnaga.

**Märkus:** Tolmuimeja aku garantii on 12 kuud.

**Ainult isiklikuks kasutamiseks!**

# gorenje

Lihtsamaks transportimiseks on mõned seadme osad eraldi pakendatud ja turvaliselt põhipakendisse paigutatud. // Enne kasutuselevõttu tutvuge kokkupanemise ja ohutu kasutamise juhistega ning järgige neid. // Seade on ette nähtud kuivtolmuimemiseks kodukeskkonnas.



### **OSAD**

- 1 Tolmuimeja
- 2 Kaks-ühes otsak
- 3 Kaabliga laadimisjaam



### **KOKKUPANEK**

Asetage tolmuimeja laadimisjaamale. Sisestage lisaotsak tolmuimeja esiküljel olevasse pesasse. Ühendage toitejuhe pistikupesassa.



### **KÄITAMINE**

- 1 Toitenupp. Tolmuimejal on üks töökiirus ja see võib täis laetud aku ja tühja tolumumahutiga töötada umbes 15 minutit.
- 2 Asetage tolmuimeja sobivale kohale. Laadige tolmuimejat küttepindadest vähemalt 1 m kaugusel.
- 3 Laadimise ajal vilgub tuli.



### **KASUTAMINE**

Tolmuimeajat saab kasutada otsakuga või ilma selleta. Paigaldage otsak tolumamahuti pesa.

- 1 Pehmete harjastega otsak sobib igasuguste tundlike pindade imemiseks.
- 2 Lameotsaku kasutamiseks eemaldage sellelt harjastega hari. Lameotsak sobib kõikide pindade imemiseks.
- 3 Tolmuimejaga võib imeda väga väikeseid veekoguseid. Räägime siinkohal vaid mõnest tilgast. Tolumamahuti ei tohi kunagi täita üle MAX-näidu. Kui imete vedelikke, veenduge, et tolmuimeja oleks suunatud allapoole (et käepide oleks ülal), et vältida mootoriosa kahjustamist.



### **TOLMUMAHUTI JA -FILTRID**

- 1 *Tolmumahuti ja -filtrid*

Tolmumahuti puhastamiseks vajutage korpusel olevat nuppu. //Eemaldage mahutiilt plastfiltri hüls. //Eemaldage filter plashülsist. // Mahuti, hülsi ja filtrit võib pühkida, loksutada või loputada leige veega, kuid olge ettevaatlik, kuna vale käsitlemine võib tolmuimeja osi kahjustada. // Enne mahuti seadmele tagasi paigaldamist veenduge, et kõik osad oleksid täiesti kuivad. // Paigaldage mahuti koos hülsi ja filtra tagasi, pingutades esmalt tolmuimeja alumise osa tihvti. // Ärge kasutage tolmuimeajat, kui tolmufiltrit pole sisestatud.

- 2 *Filtri vahetamine*

Kui märkate, et filter on kahjustatud, soovitame see kohe välja vahetada. Korrapärasel kasutamisel soovitame siiski filtrit vahetada iga 6 kuu tagant, et tagada tolmuimeja võimalikult pikk kasutusiga.



### **SEADME UTILISEERIMINE**

Kui soovite seadme välja vahetada või ei vaja seda enam, peaksite mõtlema ka keskkonna kaitsmisele.

Aku võib eemaldada ainult siis, kui soovite toote kasutuselt kõrvaldada.

Järgige aku eemaldamisel allolevaid juhiseid ja kõiki ettevaatusabinõusid. // Ühendage seade elektrivõrgust lahti. // Enne eemaldamist veenduge, et aku oleks täielikult tühjenenud. // Järgige lisatud piltjuhiseid. // Lõigake juhtmed ükshaaval läbi, alustades akule lähimast, ja eemaldage aku. // Lühise vältimiseks ärge lõigake mõlemat juhet korraga. Kuigi aku on tühi, võib vale utiliseerimine tekitada lühise, mis võib põhjustada suitsu, hõõgumist või isegi tulekahju.

Toote nimetus:	Tolmuimeja
Seadme nimipinge:	14,8 V / 2000 mA / liitiumioonakud
Seadme nimivõimsus:	100 W
Anduri pinge:	18 V: 500 mA
Tolmumahuti mahtuvus:	500 ml

## Vispārīgi drošības pasākumi

Lietojot putekļsūcēju, vienmēr ievērojiet šādus pamata drošības pasākumus: Uzmanīgi izlasiet šo lietošanas pamācību un izmantojiet ierīci tikai saskaņā ar šeit sniegtajiem norādījumiem. Pirms ierīces pirmās lietošanas reizes noņemiet visas aizsargplēves vai plastmasu. // Nekad neatstājiet ierīci bez uzraudzības tās lietošanas laikā. // Pirms ierīces lietošanas rūpīgi samontējiet visas tās daļas. // Izmantojiet ierīci tikai iekštelpās un sausās vietās. // Izmantojiet ierīci tikai ar ražotāja ieteiktajām detaļām. // Nelietojiet ierīci, ja tā ir nokritusi, ja tā ir bojāta, ja tā ir turēta ārpus telpām vai ja tā ir iekritusi vai iegremdēta šķidrumā. // Regulāra tīrīšana var pagarināt ierīces lietderīgās lietošanas laiku. // Pārlicinieties, ka jūsu mati, vaļīgās apģērba daļas, pirksti vai citas ķermeņa daļas nesaskaras ar ierīces ventilācijas atverēm vai kustīgajām daļām. // Ierīce atbilst visiem nepieciešamajiem standartiem attiecībā uz elektroenerģiju un radiotraucējumu noteikumiem. // Ierīce nav paredzēta lietošanai bērniem un personām ar fiziskiem vai garīgiem traucējumiem. Šo ierīci drīkst lietot bērni no 8 gadu vecuma un cilvēki ar ierobežotām fiziskām, sensorām vai garīgām spējām, kā arī personas, kurām nav pietiekamas pieredzes un zināšanas, ja viņi tiek uzraudzīti vai ir apmācīti drošā veidā lietot ierīci un saprot apdraudējumus, kas saistās ar ierīces lietošanu. Bērni ir jāpieskata, kamēr viņi lieto ierīci, un jāraugās, lai viņi nespēlētos ar ierīci. // Bērni nedrīkst veikt nekādus ierīces tīrīšanas vai apkopes darbus, izņemot gadījumus, ja viņi ir vecāki par 8 gadiem un to dara pieaugušā uzraudzībā. // Pēc lietošanas izslēdziet ierīci.

## APDRAUDĒJUMS

Neiegremdējiet galveno ierīci/ierīces korpusu un uzlādes pamatni ūdenī vai citā šķidrumā un neskalojiet tos zem tekoša ūdens.

## Īpaši brīdinājumi

Pirms ierīces vai uzlādes pamatnes pievienošanas elektrotīklam ar strāvas vadu, pārlicinieties, vai norādītais spriegums atbilst jūsu mājas elektrotīkla spriegumam. // Neizmantojiet bojātu putekļu sūcēju vai bojātu uzlādes pamatni (vai adapteru — atkarībā no jūsu putekļsūcēja modeļa). // Ja uzlādes bāze (vai adapters) ir bojāta, nomainiet to tikai ar oriģinālo rezerves daļu, lai izvairītos no jebkādiem riskiem. // Adapterā ir integrēts transformators. Adaptera noņemšana un nomaīņa pret citu nav atļauta, jo tas var radīt bīstamu situāciju. // Uzlādējiet putekļsūcēju tikai ar komplektācijā iekļauto adapteru un uzlādes pamatni. Uzlādes laikā adapters var uzkarst. Tā ir normāla parādība. (Atkarībā no modeļa, ja tai ir adapters.) // Uzlādes laikā izslēdziet ierīci. // Nekad neizmantojiet putekļu sūcēju bez filtriem vai filtrēšanas bloka. // Putekļsūcēja darbības laikā izplūdes atveres nedrīkst būt nobloķētas. // Izmantojiet ierīci tikai māsājniecības vajadzībām un iekštelpās. // Uzturiet tīras un brīvas sūkšanas atveres, lai nodrošinātu optimālu un netraucētu ierīces sūkšanas jaudu. Ļoti ieteicams regulāri tīrīt sūkšanas šūtenes atvērtās daļas un iztīrīt putekļus, matus vai jebko citu, kas var bloķēt gaisa plūsmu. // Pirms paliktna vai uzlādes pamatnes tīrīšanas atvieno to no strāvas kontaktligzdas. // Nekad neizmantojiet putekļu sūcēju, lai iesūktu kvēlojošas ogles vai skaidas, izsmēķus, sērskābi, šķidrumus (piemēram,

ūdeni, paklāju tīrīšanas putas) vai asus vai smailus priekšmetus (sasistu stiklu utt.). // Turiet sūkšanas cauruli vai ierīces atvērto daļu tālāk no sejas un ķermeņa. // Nekad neizmantojiet ierīci, lai iesūktu celtniecības materiālus (piemēram, smalkas smiltis, kaļķi, cementa pulveri, tonera putekļus utt.). Tas var izraisīt ierīces bojājumus.

## Problēmas un risinājumi

Problēma	Iespējamais iemesls	Risinājums
Nedarbojas.	Ir izlādējies akumulators. Putekļu sūcējs nav samontēts pareizi.	Uzlādējiet ierīci. Samontējiet putekļu sūcēju pareizi.
Ir samazinājies sūkšanas jauda.	Putekļu tvertne ir pilna. Aizsprostojies filtrs. Aizsprostojusies gaisa ieplūde vai aizsērējis elektriskās sukas veltnis.	Iztīriet putekļu tvertni. Iztīriet vai nomainiet filtru. Notīriet elektrisko suku.
Putekļu sūcējs nav uzlādējies.	Lādētājs nav pievienots kontaktligzdai. Lādētāja kontakts nav savienots ar pamatnes korpusu. Putekļu sūcējs nav pievienots korpusam.	Pievienojiet lādētāju kontaktligzdai. Savienojiet lādētāju ar putekļu sūcēju pamatnes korpusu. Savienojiet putekļu sūcēju ar korpusu.
Putekļu sūcēju pēc tā uzlādes var izmantot ļoti īsu laiku.	Nepietiekams uzlādes laiks. Akumulatora novecošanās.	Uzlādējiet saskaņā ar instrukciju. Nomainiet akumulatoru.

## Vide



Kad ir beidzies ierīces darbmužs, neizmetiet to kopā ar parastajiem sadzīves atkritumiem. Nododiet to oficiālajā savākšanas punktā atbilstoši pārstrādei. To darot, jūs palīdzat saglabāt apkārtējo vidi.

Šī ierīce ir marķēta saskaņā ar Eiropas Parlamenta un Padomes Direktīvu 2012/19/ES par elektrisko un elektronisko iekārtu atkritumiem (EEIA). Šis priekšraksts ir visā Eiropā spēkā esoša pamatnostādne attiecībā uz elektrisko un elektronisko iekārtu atkritumu nodošanu un atbilstošu pārstrādi.

## Garantija un serviss

Ja jums nepieciešama informācija vai rodas problēmas, lūdzu, sazinieties ar Gorenje klientu apkalpošanas centru savā valstī (tālruna numurs norādīts pasaules garantijas brošūrā). Ja jūsu valstī nav klientu apkalpošanas centra, sazinieties ar vietējo Gorenje izplatītāju vai sazinieties ar Gorenje sadzīves tehnikas servisa nodaļu.

**Piezīme:** Putekļu sūcēja akumulatora garantija ir 12 mēneši.

**Tikai personiskai lietošanai!**

# gorenje

Lai atvieglotu transportēšanu, dažas ierīces daļas ir iepakotas atsevišķi un droši ievietotas galvenajā iepakojuma vienībā. // Pirms pirmās lietošanas reizes izlasiet un ievērojiet norādījumus par montāžu un drošu lietošanu. // Ierīce ir paredzēta izmantot sausajai sūkšanai sadzīves lietojumam.



### **DALAS**

- 1 Putekļsūcējs
- 2 Uzgalis "divi vienā"
- 3 Uzlādes stacija ar kabeli



### **MONTĀŽA**

Uzlieciet putekļsūcēju uz uzlādes stacijas. Ievietojiet papildu uzgali putekļsūcēja priekšējā spraugā. Pievienojiet barošanas vadu kontaktligzdai.



### **DARBĪBA**

- 1 Barošanas poga. Putekļsūcējam ir viens darba ātrums, un tas var darboties aptuveni 15 minūtes, ja ir pilnībā uzlādēts akumulators un tukša putekļu tvertne.
- 2 Novietojiet putekļsūcēju pareizā veidā uz atbilstošās uzlādes stacijas. Putekļsūcēja uzlādi veiciet vismaz 1 m attālumā no sildivirmām.
- 3 Uzlādes laikā mirgo indikators.



### **LIETOŠANA**

Putekļsūcēju var lietot ar uzgali vai bez tā. Ievietojiet uzgali putekļu tvertnes spraugā.

- 1 Uzgalis ar mīkstajiem sariem ir piemērots visu jutīgo virsmu sūkšanai.
- 2 Lai izmantotu šķēltnes uzgali, noņemiet no tā suku ar sariem. Šķēltnes uzgalis ir piemērots visu virsmu sūkšanai.
- 3 Putekļsūcēju var izmantot, lai uzsūktu ļoti mazu daudzumu ūdens. Runa ir tikai par dažiem pilieniem. Putekļu tvertni nekad nedrīkst uzpildīt virs norādes MAX. Ja uzsūcat šķidrumus, putekļsūcējam noteikti jābūt vērstam uz leju (rokturim jāatrodas augšpusē), lai nesabojātu motora bloku.



### **PUTEKĻU KONTEINERS UN FILTRI**

#### **1 Putekļu tvertne un filtri**

Lai iztīrītu putekļu tvertni, nospiediet pogu uz korpusa. //Noņemiet plastmasas filtra uznavu no tvertnes. //Izņemiet filtru no plastmasas uznavas. // Tvertni, uznavu un filtru var noslaucīt, izkratīt vai izskalot ar remdenu ūdeni, taču ievērojiet piesardzību, jo, nepareizi rīkojoties, varat sabojāt putekļsūcēja daļas. // Pirms tvertnes ievietošanas atpakaļ ierīcē pārliecinieties, vai visas daļas ir pilnīgi sausas. // Uzstādiet atpakaļ tvertni ar uznavu un filtru, vispirms pievelkot tapu putekļsūcēja apakšējā daļā. // Neizmantojiet putekļsūcēju, ja nav ievietots putekļu filtrs.

#### **2 Filtra nomainīšana**

Ja pamanāt, ka filtrs ir bojāts, iesakām to nekavējoties nomainīt. Tomēr, regulāri lietojot ierīci, mēs iesakām filtru nomainīt ik pēc 6 mēnešiem, lai nodrošinātu pēc iespējas ilgāku putekļsūcēja kalpošanas laiku.



### **ATBRĪVOŠANĀS NO IERĪCES**

Ja vēlaties nomainīt ierīci vai tā vairs nav jums nepieciešama, neaizmirstiet arī par vides aizsardzību.

Akumulatoru var izņemt tikai tad, ja vēlaties izmest ierīci.

Izņemot akumulatoru, lūdzu, ievērojiet tālāk sniegtos norādījumus un ievērojiet visus drošības pasākumus. //Atvienojiet ierīci. // Pirms izņemšanas pārliecinieties, vai akumulators ir pilnībā izlādējies. // Ievērojiet norādījumus ar attēliem. // Grieziet vadus pa vienam, sākot ar to, kas ir vistuvāk akumulatoram, un izņemiet akumulatoru. // Nepārgriežiet abus vadus vienlaikus, lai nepieļautu īsslēgumu. Lai gan akumulators ir tukšs, nepareiza likvidēšana var būt īsslēguma cēlonis un savukārt izraisīt dūmus, gruzdēšanu vai pat aizdegšanos.

Produkta nosaukums:	Putekļsūcējs
Ierīces nominālais spriegums:	14,8 V / 2000 mA / litija jonu akumulatori
Ierīces nominālā jauda:	100 W
Pārveidotājamais spriegums:	18 V: 500 mA
Putekļu tvertnes tilpums:	500 ml

## Bendros saugos priemonės

**Naudodami dulkių siurbį, visada laikykitės šių pagrindinių atsargumo priemonių:** Atidžiai perskaitykite šią naudojimo instrukciją ir prietaisą naudokite tik pagal joje pateiktus nurodymus. Prieš naudodami prietaisą pirmą kartą, nuimkite visas apsaugines plėveles ar plastikus. // Niekomet nepalikite prietaiso be priežiūros, kol jis veikia. // Prieš naudodami prietaisą, atsargiai surinkite visas jo dalis. // Prietaisą naudokite tik sausose vietose. // Prietaisą naudokite tik su gamintojo rekomenduojamomis dalimis. // Nenaudokite prietaiso, jei jis buvo numestas, pažeistas, jei buvo laikomas lauke, ar buvo įmestas ar panardintas į skystį. // Reguliarus valymas gali prailginti prietaiso tarnavimo laiką. // Įsitikinkite, kad jūsų plaukai, palaidos drabužių dalys, pirštai ar kitos kūno dalys nesilies su prietaiso angomis ar judančiomis dalimis. // Prietaisas atitinka visus reikalaujamus elektros energijos ir radijo trukdžių reikalavimus. // Prietaiso negalima naudoti vaikams ir asmenims su sutrikusiais fiziniais ar psichiniais gebėjimais. Ne jaunesni kaip 8 metų vaikai, ribotų fizinių jutiminių arba protinių gebėjimų asmenys ir turintieji per mažai patirties ir žinių gali naudoti prietaisą tik prižiūrimi kito asmens arba išmokyti saugaus darbo su prietaisu ir suprantantys jo keliamus pavojus. Prižiūrėkite vaikus, kai jie naudoja prietaisą, ir neleiskite jiems su juo žaisti. // Vaikai neturėtų atlikti jokių prietaiso valymo ar priežiūros darbų, nebent jie yra vyresni nei 8 metai ir jie tai daro prižiūrimi suaugusiųjų. // Po naudojimo prietaisą išjunkite.

## Pavojus

Nemerkite pagrindinio įrenginio / prietaiso korpuso ar įkrovimo pagrindo į vandenį ar kitą skystį ir neplaukite jų po tekančiu vandeniu.

## Specialūs įspėjimai

Prieš prijungdami prietaisą ar įkrovimo pagrindą prie maitinimo laido, įsitikinkite, kad nurodyta įtampa atitinka jūsų namų maitinimo tinklo įtampą. // Nenaudokite pažeisto dulkių siurblio ar pažeisto įkrovimo pagrindo (arba adapterio – priklausomai nuo dulkių siurblio modelio). // Jei įkrovimo pagrindas (arba adapteris) yra pažeistas, pakeiskite jį tik originalia atsargine dalimi, kad išvengtumėte pavojaus. // Į adapterį yra įmontuotas transformatorius. Negalima nuimti ir pakeisti adapterio kitu, nes tai gali sukelti pavojingą situaciją. // Įkraukite dulkių siurbį tik su pateiktu adapteriu ir įkrovimo pagrindu. Įkrovimo metu adapteris gali įkaisti. Tai normalu. (Priklausomai nuo modelio, jei jame yra adapteris.) // Įkrovimo metu išjunkite prietaisą. // Niekada nenaudokite dulkių siurblio be filtrų ar filtravimo įrenginio. // Dulkių valymo metu išmetimo angų negalima užblokuoti. // Prietaisą naudokite tik buityje ir uždaroje patalpose. // Norėdami užtikrinti optimalią ir netrukdomą prietaiso siurbiamąją galią, laikykite siurbimo angas švarias ir neuždengtas. Išin rekomenduojama reguliariai valyti atviras siurbimo žamos dalis ir šalinti dulkes, plaukus ar kitas kliūtis, galinčias blokuoti oro srautą. // Prieš valydami laikiklį arba įkrovimo pagrindą, atjunkite jį nuo elektros lizdo. // Niekada nenaudokite dulkių siurblio valyti nešvarumams ar drožlėms, cigarečių nuorūkoms, degtukams, skysčiams (pvz., vandeniui, kilimų valymo putoms) arba aštriems ar smailiems objektams (stiklo duženoms ir kt.). // Siurbimo vamzdelį ar atvirą prietaiso dalį laikykite toliau nuo veido ir kūno. // Niekada

neaudokite prietaiso siurbti statybinėms medžiagoms (pvz., smulkiam smėliui, kalkėms, cemento milteliams, dažų dulkiams ir kt.). Taip galite sugadinti prietaisą.

## Problemos ir sprendimas

Problema	Galima priežastis	Sprendimas
Neveikia.	Baterija išseko. Dulkių siurblys neteisingai surinktas.	Įkrovimas. Tinkamai surinkite dulkių siurblij.
Sumažėjo siurbimo galia.	Pilnas dulkių puodelis. Užblokuotas filtras. Užblokuotas oro įleidimo tunelis arba elektrinio šepečio volelis.	Išpilkite dulkes. Išvalykite arba pakeiskite filtrą. Išvalykite elektros šepetį.
VC neįsikrauna.	Įkroviklis neprijungtas prie lizdo. Įkroviklio jungtis neprijungta prie pagrindo korpuso angos. Dulkių siurblys neprijungtas prie korpuso.	Prijunkite įkroviklį prie lizdo. Prijunkite įkroviklį su pagrindiniu dulkių siurblio korpusu. Surinkite dulkių siurblijant korpuso.
Po įkrovimo galima naudoti labai trumpai.	Nepakanka įkrovimo laiko. Baterija senka.	Įkraukite pagal instrukcijas. Pakeiskite bateriją.

## Aplinka



Pasibaigus eksploatacijos laikui, neišmeskite prietaiso su įprastomis buitinėmis atliekomis. Nuneškite jį į oficialų surinkimo punktą perdirbimui. Tokiu būdu galite padėti saugoti aplinką.

Šis prietaisas atitinka Europos EU/2012/19, Elektros ir elektroninės įrangos atliekų direktyvą (EE| atliekų direktyvą). Šios gairės galioja visoje Europoje grąžinant ir perdirbant naudotą elektros ir elektroninę įrangą ir jos atliekas.

## Garantinis aptarnavimas ir priežiūra

Jei reikia informacijos ar turite klausimų, prašome kreiptis į „Gorenje“ klientų aptarnavimo centrą savo šalyje (telefono numerį rasite visame pasaulyje galiojančios garantijos lankstinuke). Jei jūsų šalyje nėra klientų aptarnavimo centro, kreipkitės į vietinį „Gorenje“ pardavėją arba į „Gorenje“ buitinės technikos techninio aptarnavimo skyrių.

**Pastaba:** Dulkių siurblio baterijos garantija yra 12 mėnesiai.

**Tik buitiniam naudojimui.**

# gorenje

Kad būtų lengviau transportuoti, kai kurios prietaiso dalys pakuojamos atskirai ir saugiai dedamos į pagrindinę pakuotę. // Prieš naudodami pirmą kartą, perskaitykite ir laikykitės surinkimo ir saugaus naudojimo instrukcijų. // Prietaisas skirtas sausam dulkių siurbimui buitinėje aplinkoje.



### **DALYS**

- 1 Dulkių siurblys
- 2 „Du viename“ antgalis
- 3 Įkrovimo stotelė su kabeliu



### **SURINKIMAS**

Pastatykite dulkių siurbli ant įkrovimo stotelės. Įkiškite papildomą antgalį į priekinį dulkių siurblio lizdą. Maitinimo laidą įkiškite į kištukinį lizdą.



### **VALDYMAS**

- 1 Maitinimo mygtukas. Dulkių siurblys turi vieną darbinį greitį ir gali veikti apie 15 minučių, jei akumulatorius yra visiškai įkrautas, o dulkių talpykla tuščia.
- 2 Teisingai pastatykite dulkių siurbli ant tinkamos stotelės. Įkraukite dulkių siurbli bent 1 m atstumu nuo bet kokių įkaitusių paviršių.
- 3 Įkraunant mirksi lemputė.



### **NAUDOJIMAS**

Dulkių siurbli galima naudoti su antgaliu arba be jo. Įstatykite antgalį į dulkių talpyklos angą.

- 1 Antgalis su minkštais šereliais tinka siurbti visiems jautriems paviršiams.
- 2 Norėdami naudoti plyšių antgalį, išimkite iš jo šepetėlį su šereliais. Plyšių antgalis tinka visiems paviršiams siurbti.
- 3 Dulkių siurbliu galima siurbti labai mažus vandens kiekius. Tai tik keli lašai. Dulkių talpyklos negalima pripildyti daugiau nei nurodyta MAX žyma. Jei siurbiate skysčius, kad dulkių siurblys turi būti nukreiptas žemyn (kad rankena būtų aukščiau), kad nepažeistumėte variklio bloko.



### **DULKIŲ TALPYKLA IR FILTRAI**

#### **1 *Dulkių konteineris ir filtrai***

Norėdami išvalyti dulkių talpyklą, paspauskite ant korpuso esantį mygtuką. // Išimkite plastikinį filtro gaubtelį iš talpyklos. // Išimkite filtrą iš plastikinės įvorės. // Talpyklą, įvorę ir filtrą galima šluostyti, iškratyti arba nuplauti drungnu vandeniu, tačiau būkite atsargūs, nes netinkamai elgiantis galima pažeisti dulkių siurblio dalis. // Prieš vėl įdėdami talpyklą į prietaisą, įsitikinkite, kad visos dalys yra visiškai sausos. // Sumontuokite talpyklą su įvorėmis ir filtru, pirmiausia priverždami kaištį apatinėje dulkių siurblio dalyje. // Nenaudokite dulkių siurblio, jei neįdėtas dulkių filtras.

#### **2 *Filtro keitimas***

Jei pastebėjote, kad filtras pažeistas, rekomenduojame jį nedelsiant pakeisti. Tačiau reguliariai naudojant rekomenduojame keisti filtrą kas 6 mėnesius, kad užtikrintumėte kuo ilgesnį dulkių siurblio tarnavimo laiką.



### **PRIETAISO ŠALINIMAS**

Jei norite pakeisti prietaisą arba jums jo nebereikia, verta pagalvoti apie aplinkos apsaugą.

Akumuliatorių galima išimti tik tada, kai norite išmesti gaminį.

Išimdami akumuliatorių vadovaukitės toliau pateiktomis instrukcijomis ir laikykitės visų saugos priemonių. //

Išjunkite prietaisą iš elektros tinklo. // Prieš išimdami įsitikinkite, kad akumulatorius visiškai išsikrovė. //

Vadovaukitės pridėtomis iliustracijomis. // Nupjaukite laidus po vieną, pradėdami nuo esančio arčiausiai akumulatoriaus, ir išimkite akumuliatorių. // Nenujunkite dviejų laidų vienu metu, kad išvengtumėte trumpojo jungimo. Nors akumulatorius yra išsikrovęs, netinkamai jį išmetus gali įvykti trumpasis jungimas, dėl kurio gali atsirasti dūmų, rusenimas ar net kilti gaisras.

Produkto pavadinimas:	Dulkių siurblys
Vardinė prietaiso įtampa:	14,8 V / 2000 mA / ličio jonų baterijos
Vardinė prietaiso galia:	100 W
Keitiklio įtampa:	18 V: 500 mA
Dulkių talpyklos talpa:	500 ml

## Γενικές προφυλάξεις

Όταν χρησιμοποιείτε την ηλεκτρική σκούπα, να τηρείτε πάντα τις ακόλουθες βασικές προφυλάξεις ασφαλείας: Διαβάστε προσεκτικά το παρόν εγχειρίδιο οδηγιών και χρησιμοποιείτε τη συσκευή μόνο σύμφωνα με τις οδηγίες που περιλαμβάνονται σε αυτό. Πριν χρησιμοποιήσετε τη συσκευή για πρώτη φορά, αφαιρέστε όλες τις προστατευτικές μεμβράνες ή τα πλαστικά. // Μην αφήνετε ποτέ τη συσκευή χωρίς επίβλεψη κατά τη διάρκεια της χρήσης. // Πριν χρησιμοποιήσετε τη συσκευή, συναρμολογήστε προσεκτικά όλα τα μέρη της. // Χρησιμοποιείτε τη συσκευή μόνο σε εσωτερικούς χώρους και σε στεγνές περιοχές. // Χρησιμοποιείτε τη συσκευή μόνο με τα εξαρτήματα που συνιστώνται από τον κατασκευαστή. // Μην χρησιμοποιείτε τη συσκευή αν έχει πέσει, αν έχει υποστεί ζημιά, αν έχει αποθηκευτεί σε εξωτερικούς χώρους ή αν έχει πέσει ή βυθιστεί σε υγρό. // Ο τακτικός καθαρισμός μπορεί να παρατείνει τη διάρκεια ζωής της συσκευής. // Βεβαιωθείτε ότι τα μαλλιά, τα χαλαρά μέρη των ενδυμάτων, τα δάχτυλα ή άλλα μέρη του σώματός σας δεν έρχονται σε επαφή με τους αεραγωγούς ή τα κινούμενα μέρη της συσκευής. // Η συσκευή συμμορφώνεται με όλα τα απαιτούμενα πρότυπα σχετικά με την ηλεκτρική ενέργεια και τους κανονισμούς ραδιοηλεκτρικών παρεμβολών. // Η συσκευή δεν προορίζεται για χρήση από παιδιά και άτομα με μειωμένες σωματικές ή διανοητικές ικανότητες. Αυτή η συσκευή μπορεί να χρησιμοποιηθεί από παιδιά ηλικίας 8 ετών και άνω, καθώς και από άτομα με μειωμένες σωματικές, αισθητηριακές ή διανοητικές ικανότητες ή έλλειψη εμπειρίας και γνώσης, εφόσον επιτηρούνται και έχουν λάβει οδηγίες σχετικά με την ασφαλή χρήση της συσκευής και κατανοούν τους σχετικούς κινδύνους. Επιτηρείτε τα παιδιά κατά τη χρήση της συσκευής και βεβαιωθείτε ότι δεν παίζουν με αυτή. // Τα παιδιά δεν πρέπει να πραγματοποιούν εργασίες καθαρισμού ή συντήρησης της συσκευής, εκτός αν είναι άνω των 8 ετών και επιτηρούνται. // Απενεργοποιείτε τη συσκευή μετά τη χρήση.

## Κίνδυνος

Μη βυθίζετε το εξωτερικό μέρος της κύριας μονάδας/συσκευής ή τη βάση φόρτισης σε νερό ή οποιοδήποτε άλλο υγρό και μην τα ξεπλένετε κάτω από τρεχούμενο νερό.

## Ειδικές προειδοποιήσεις

Πριν συνδέσετε τη συσκευή ή τη βάση φόρτισης με το καλώδιο τροφοδοσίας στην πρίζα, βεβαιωθείτε ότι η ένδειξη της τάσης ταιριάζει με την τάση του ηλεκτρικού δικτύου στο σπίτι σας. // Μην χρησιμοποιείτε μια κατεστραμμένη ηλεκτρική σκούπα ή βάση φόρτισης (ή προσαρμογέα, ανάλογα με το μοντέλο της ηλεκτρικής σκούπας σας). // Αν η βάση φόρτισης (ή ο προσαρμογέας) έχει υποστεί ζημιά, αντικαταστήστε τη μόνο με ένα αυθεντικό ανταλλακτικό, ώστε να αποφευχθούν τυχόν κίνδυνοι. // Στον προσαρμογέα είναι ενσωματωμένος ένας μετασχηματιστής. Δεν επιτρέπεται η αφαίρεση και αντικατάσταση του προσαρμογέα με άλλο, καθώς αυτό μπορεί να οδηγήσει σε επικίνδυνες καταστάσεις. // Φορτίζετε την ηλεκτρική σκούπα μόνο με τον παρεχόμενο προσαρμογέα και τη βάση φόρτισης. Ο προσαρμογέας μπορεί να θερμανθεί κατά τη διάρκεια της φόρτισης. Αυτό είναι φυσιολογικό. (Ανάλογα με το μοντέλο σας, αν διαθέτει προσαρμογέα.) // Απενεργοποιείτε τη συσκευή κατά τη διάρκεια της φόρτισης. // Μην χρησιμοποιείτε ποτέ την ηλεκτρική σκούπα χωρίς φίλτρα ή τη μονάδα φίλτραρίσματος. // Οι εξαερισμοί δεν πρέπει να φράζονται κατά τη

διάρκεια της λειτουργίας του καθαρισμού με αναρρόφηση. // Η συσκευή προορίζεται μόνο για οικιακή χρήση και σε εσωτερικούς χώρους. // Διατηρείτε τους αεραγωγούς αναρρόφησης καθαρούς και απαλλαγμένους από αντικείμενα για να διασφαλίσετε τη βέλτιστη και ανεμπόδιστη ισχύ αναρρόφησης της συσκευής. Συνιστάται ιδιαίτερα ο τακτικός καθαρισμός των ανοιχτών μερών του σωλήνα αναρρόφησης και η αφαίρεση της σκόνης, των τριχών ή άλλων αντικειμένων που μπορούν να εμποδίσουν τη ροή του αέρα. // Πριν καθαρίσετε το στήριγμα ή τη βάση φόρτισης, αποσυνδέστε την από την πρίζα. // Μη χρησιμοποιείτε ποτέ την ηλεκτρική σκούπα για να καθαρίσετε αποκαΐδια ή κάρβουνα, αποσιγάρα, σπύρα, υγρά (π.χ. νερό, αφρό καθαρισμού χαλιών) ή αιχμηρά ή μυτερά αντικείμενα (σπασμένο γυαλί κλπ.). // Διατηρείτε τον σωλήνα αναρρόφησης ή το ανοιχτό μέρος της συσκευής μακριά από το πρόσωπο και το σώμα σας. // Μη χρησιμοποιείτε ποτέ τη συσκευή για να καθαρίσετε οικοδομικά υλικά (όπως ψιλή άμμο, ασβέστη, σκόνη τσιμέντου, σκόνη τόνερ κλπ.). Αυτό μπορεί να προκαλέσει βλάβη στη συσκευή.

## Προβλήματα και αντιμετώπιση

Πρόβλημα	Πιθανή αιτία	Λύση
Δεν λειτουργεί.	Η μπαταρία έχει εξαντληθεί πλήρως. Το ηλεκτρικό σκουπάκι χειρός δεν είναι συναρμολογημένο σωστά.	Φόρτιση. Συναρμολογήστε το ηλεκτρικό σκουπάκι χειρός σωστά.
Η ισχύς αναρρόφησης έχει μειωθεί.	Το δοχείο σκόνης είναι γεμάτο. Φραγμένο φίλτρο. Φραγή στην είσοδο αέρα ή στον κύλινδρο της ηλεκτρικής βούρτσας.	Αδειάστε τη σκόνη. Καθαρίστε ή αλλάξτε το φίλτρο. Καθαρίστε την ηλεκτρική βούρτσα.
Το ηλεκτρικό σκουπάκι χειρός δεν φορτίζει.	Ο φορτιστής δεν είναι συνδεδεμένος στην πρίζα. Ο σύνδεσμος του φορτιστή δεν είναι συνδεδεμένος στην οπή του σώματος της βάσης. Το ηλεκτρικό σκουπάκι χειρός δεν είναι συναρμολογημένο στο σώμα.	Συνδέστε τον φορτιστή στην πρίζα. Συνδέστε τον φορτιστή με το ηλεκτρικό σκουπάκι χειρός. Συναρμολογήστε το ηλεκτρικό σκουπάκι χειρός στο σώμα.
Χρησιμοποιήστε τη συσκευή εντός πολύ σύντομου χρονικού διαστήματος μετά τη φόρτιση.	Ανεπαρκής χρόνος φόρτισης. Η μπαταρία είναι παλιά.	Φορτίστε σύμφωνα με τις οδηγίες. Αλλάξτε την μπαταρία.

## Περιβάλλον



Μην απορρίπτετε τη συσκευή μαζί με τα συνήθη οικιακά απορρίμματα στο τέλος του κύκλου ζωής της. Παραδώστε τη σε ένα επίσημο σημείο συλλογής για ανακύκλωση. Με αυτόν τον τρόπο, θα βοηθήσετε στη διατήρηση του περιβάλλοντος.

Αυτή η συσκευή φέρει σήμανση σύμφωνα με την Ευρωπαϊκή Οδηγία 2012/19/ΕΕ για τα Απόβλητα Ηλεκτρικού και Ηλεκτρονικού Εξοπλισμού (ΑΗΗΕ). Αυτή η κατευθυντήρια γραμμή αποτελεί το πλαίσιο επιστροφής και ανακύκλωσης αποβλήτων ηλεκτρικού και ηλεκτρονικού εξοπλισμού με πανευρωπαϊκή ισχύ.

## Εγγύηση και επισκευές

Αν χρειάζεστε πληροφορίες ή αντιμετωπίζετε κάποιο πρόβλημα, επικοινωνήστε με το κέντρο εξυπηρέτησης πελατών της Gorenje στη χώρα σας (μπορείτε να βρείτε τον αριθμό τηλεφώνου στο φυλλάδιο παγκόσμιας εγγύησης). Αν δεν υπάρχει κέντρο εξυπηρέτησης πελατών στη χώρα σας, μεταβείτε στον τοπικό αντιπρόσωπο της Gorenje ή επικοινωνήστε με το τμήμα επισκευών οικιακών συσκευών της Gorenje.

**Σημείωση:** Η διάρκεια της εγγύησης της μπαταρίας της ηλεκτρικής σκούπας είναι 12 μήνες.

**Αποκλειστικά για προσωπική χρήση!**

# gorenje

Για ευκολότερη μεταφορά, ορισμένα εξαρτήματα της συσκευής συσκευάζονται ξεχωριστά και τοποθετούνται με ασφάλεια στην κύρια μονάδα συσκευασίας. // Πριν από την πρώτη χρήση, διαβάστε προσεκτικά τις οδηγίες συναρμολόγησης και ασφαλούς χρήσης. // Η συσκευή προορίζεται για στεγνό ακούπισμα σε οικιακό περιβάλλον.



### **ΕΞΑΡΤΗΜΑΤΑ**

- 1 Ηλεκτρική σκούπα
- 2 Ακροφύσιο 2 σε 1
- 3 Σταθμός φόρτισης με καλώδιο



### **ΣΥΝΑΡΜΟΛΟΓΗΣΗ**

Τοποθετήστε την ηλεκτρική σκούπα στον σταθμό φόρτισης. Τοποθετήστε το πρόσθετο ακροφύσιο στην μπροστινή υποδοχή της ηλεκτρικής σκούπας. Συνδέστε το καλώδιο τροφοδοσίας στην πρίζα.



### **ΛΕΙΤΟΥΡΓΙΑ**

- 1 Κουμπί τροφοδοσίας Η ηλεκτρική σκούπα έχει μία ταχύτητα λειτουργίας και μπορεί να λειτουργήσει για περίπου 15 λεπτά με πλήρη μπαταρία και άδειο δοχείο σκόνης.
- 2 Τοποθετήστε την ηλεκτρική σκούπα σωστά σε έναν κατάλληλο σταθμό. Φορτίζετε την ηλεκτρική σκούπα τουλάχιστον 1 μέτρο μακριά από θερμαινόμενες επιφάνειες.
- 3 Η λυχνία αναβοσβήνει κατά τη διάρκεια της φόρτισης.



### **ΧΡΗΣΗ**

Η ηλεκτρική σκούπα μπορεί να χρησιμοποιηθεί με ή χωρίς ακροφύσιο. Τοποθετήστε το ακροφύσιο στην υποδοχή του δοχείου σκόνης.

- 1 Το ακροφύσιο με τις μαλακές τρίχες είναι κατάλληλο για το σκούπισμα όλων των ευαίσθητων επιφανειών.
- 2 Για να χρησιμοποιήσετε το ακροφύσιο για γωνίες, αφαιρέστε από τη βούρτσα με τις τρίχες. Το ακροφύσιο για γωνίες είναι κατάλληλο για σκούπισμα όλων των επιφανειών.
- 3 Η ηλεκτρική σκούπα μπορεί να χρησιμοποιηθεί για το σκούπισμα πολύ μικρών ποσοτήτων νερού. Δηλαδή, για λίγες μόνο σταγόνες. Το δοχείο σκόνης δεν πρέπει ποτέ να γεμίζει πάνω από την ένδειξη MAX. Αν σκουπίζετε υγρά, βεβαιωθείτε ότι η ηλεκτρική σκούπα είναι στραμμένη προς τα κάτω (ότι η λυχνία είναι από πάνω) για να αποφύγετε την καταστροφή του μοτέρ.



### **ΔΟΧΕΙΟ ΣΚΟΝΗΣ ΚΑΙ ΦΙΛΤΡΑ**

#### **1 Δοχείο σκόνης και φίλτρα**

Για να καθαρίσετε το δοχείο σκόνης, πιέστε το κουμπί στο περίβλημα. // Αφαιρέστε το πλαστικό περίβλημα με το φίλτρο από το δοχείο. // Αφαιρέστε το φίλτρο από το πλαστικό περίβλημα. // Το δοχείο, το περίβλημα και το φίλτρο μπορούν να σκουπιστούν, να ανακινηθούν ή να ξεπλυθούν με χλιαρό νερό, αλλά με προσοχή, καθώς ο ακατάλληλος χειρισμός μπορεί να προκαλέσει ζημιά σε μέρη της ηλεκτρικής σκούπας. // Πριν τοποθετήσετε ξανά το δοχείο στη συσκευή, βεβαιωθείτε ότι όλα τα εξαρτήματα είναι εντελώς στεγνά. // Τοποθετήστε το δοχείο με το περίβλημα και το φίλτρο ξανά, σφίγγοντας πρώτα τον πύρο στο κάτω μέρος της ηλεκτρικής σκούπας. // Μη χρησιμοποιείτε την ηλεκτρική σκούπα χωρίς να έχετε τοποθετήσει το φίλτρο σκόνης.

#### **2 Αντικατάσταση του φίλτρου**

Αν παρατηρήσετε ότι το φίλτρο έχει υποστεί ζημιά, σας συνιστούμε να το αντικαταστήσετε αμέσως. Με τακτική χρήση, ωστόσο, συνιστούμε την αντικατάσταση του φίλτρου κάθε 6 μήνες για να εξασφαλίσετε τη μεγαλύτερη δυνατή διάρκεια ζωής της ηλεκτρικής σκούπας.



### **ΑΠΟΡΡΙΨΗ ΤΗΣ ΣΥΣΚΕΥΗΣ**

Αν θέλετε να αντικαταστήσετε τη συσκευή ή δεν τη χρειάζεστε πλέον, θα πρέπει επίσης να σκεφτείτε την προστασία του περιβάλλοντος.

Η μπαταρία μπορεί να αφαιρεθεί μόνο όταν θέλετε να απορρίψετε το προϊόν.

Ακολουθήστε τις παρακάτω οδηγίες κατά την αφαίρεση της μπαταρίας και ακολουθήστε όλες τις προφυλάξεις ασφαλείας. // Αποσυνδέστε τη συσκευή από την παροχή ρεύματος. // Βεβαιωθείτε ότι η μπαταρία έχει αποφορτιστεί πλήρως πριν την αφαίρεση. // Ακολουθήστε τις συνημμένες οδηγίες στις εικόνες. // Κόψτε τα καλώδια ένα προς ένα, ξεκινώντας από το πιο κοντινό στην μπαταρία, και αφαιρέστε την μπαταρία. // Μη κόψετε και τα δύο καλώδια ταυτόχρονα για να αποφύγετε το βραχυκύκλωμα. Παρόλο που η μπαταρία είναι άδεια, η ακατάλληλη απόρριψη μπορεί να οδηγήσει σε βραχυκύκλωμα, το οποίο μπορεί να προκαλέσει καπνό, βραδεία καύση ή ακόμη και πυρκαγιά.

Όνομα προϊόντος:	Ηλεκτρική σκούπα
Όνομαστική τάση συσκευής:	14.8 V / 2000 mA / μπαταρίες ιόντων λιθίου
Όνομαστική ισχύς συσκευής:	100 W
Τάση μετατροπής:	18 V: 500 mA
Χωρητικότητα δοχείου σκόνης:	500 ml



