



BOSCH



Register your
new device on
MyBosch now and
get free benefits:
**[bosch-home.com/
welcome](https://www.bosch-home.com/welcome)**

Wasdroger

WQG24500NL

[nl] Gebruikershandleiding en
installatie-instructies

Raadpleeg de Digitale Gebruikersgids voor meer informatie.



Inhoudsopgave

| | | | |
|---|-----------|--|-----------|
| 1 Veiligheid | 4 | 9 Programma's | 26 |
| 1.1 Algemene aanwijzingen | 4 | 9.1 Automatische programma's | 26 |
| 1.2 Bestemming van het apparaat | 4 | 9.2 Tijdprogramma's..... | 27 |
| 1.3 Inperking van de gebruikers | 4 | 10 Accessoires | 29 |
| 1.4 Veilige installatie..... | 5 | 11 Wasgoed | 30 |
| 1.5 Veiliger gebruik | 7 | 11.1 Wasgoed voorbereiden..... | 30 |
| 1.6 Veilige reiniging en onderhoud | 10 | 12 De Bediening in essentie | 30 |
| 2 Materiële schade vermijden | 11 | 12.1 Apparaat inschakelen | 30 |
| 3 Milieubescherming en besparing | 11 | 12.2 Programma instellen | 30 |
| 3.1 Afvoeren van de verpakking | 11 | 12.3 Trommel vullen met wasgoed | 30 |
| 3.2 Energie besparen | 11 | 12.4 Starten van het programma ... | 31 |
| 3.3 Energiebesparingsmodus | 12 | 12.5 Wasgoed bijvullen | 31 |
| 4 Opstellen en aansluiten | 12 | 12.6 Progr. annuleren..... | 31 |
| 4.1 Apparaat uitpakken | 12 | 12.7 Wasgoed uitnemen | 31 |
| 4.2 Leveringsomvang | 12 | 12.8 Apparaat uitschakelen | 31 |
| 4.3 Vereisten ten aanzien van de opstelplaats | 13 | 12.9 Pluizenfilter | 31 |
| 4.4 Waterafvoerslang..... | 13 | 12.10 Condenswaterreservoir | 33 |
| 4.5 Stellen van het apparaat | 16 | 13 Kinderslot | 34 |
| 4.6 Apparaat elektrisch aansluiten..... | 16 | 13.1 Kinderslot inschakelen | 34 |
| 5 Uw apparaat leren kennen | 17 | 13.2 Kinderslot deactiveren..... | 34 |
| 5.1 Apparaat..... | 17 | 14 Basisinstellingen | 35 |
| 5.2 Bedieningspaneel..... | 18 | 14.1 Overzicht over de basisinstellingen | 35 |
| 6 Display | 19 | 14.2 Basisinstellingen wijzigen..... | 36 |
| 7 Knoppen | 22 | 15 Apparaatonderhoud | 36 |
| 8 Droogdoel | 25 | 15.1 Apparaat voor het apparaatonderhoud voorbereiden | 36 |
| 8.1 Droogdoel wijzigen..... | 25 | 15.2 Condenswaterreservoir voor het apparaatonderhoud voorbereiden | 37 |
| 8.2 Droogdoel aanpassen..... | 25 | 15.3 Apparaatonderhoud starten ... | 37 |

| | | |
|-----------|---|-----------|
| 15.4 | Eenvoudig apparaatonderhoud aan het apparaat uitvoeren..... | 38 |
| 15.5 | Intensief apparaatonderhoud aan het apparaat voorbereiden | 39 |
| 15.6 | Intensief apparaatonderhoud uitvoeren | 39 |
| 15.7 | Intensief apparaatonderhoud beëindigen | 41 |
| 16 | Reiniging en onderhoud | 42 |
| 16.1 | Tips voor de reiniging en het onderhoud..... | 42 |
| 16.2 | Vochtigheidssensor..... | 42 |
| 16.3 | Filter van het condenswaterreservoir | 43 |
| 17 | Storingen verhelpen | 44 |
| 18 | Transporteren, opslaan en afvoeren..... | 49 |
| 18.1 | Apparaat voor het transport voorbereiden | 49 |
| 18.2 | Afvoeren van uw oude apparaat | 49 |
| 19 | Servicedienst..... | 50 |
| 19.1 | Productnummer (E-nr.) en productienummer (FD)..... | 50 |
| 20 | Verbruikswaarden | 51 |
| 21 | Technische gegevens | 52 |



1 Veiligheid

Neem de volgende veiligheidsvoorschriften in acht.

1.1 Algemene aanwijzingen



- Lees deze gebruiksaanwijzing zorgvuldig door.
- Bewaar de gebruiksaanwijzing en de productinformatie voor later gebruik of voor volgende eigenaren.
- Sluit het apparaat in geval van transportschade niet aan.

1.2 Bestemming van het apparaat

Gebruik het apparaat uitsluitend:

- om voor de droger geschikte en met water gewassen textiel te drogen en op te frissen.
- voor huishoudelijk gebruik en in gesloten ruimtes binnen de huiselijke omgeving.
- tot een hoogte van 4000 m boven zeeniveau.

1.3 Inperking van de gebruikers

Dit apparaat kan worden bediend door kinderen vanaf 8 jaar en door personen met fysieke, sensorische of geestelijke beperkingen of met gebrekkige ervaring en/of kennis, indien zij onder toezicht staan of zijn geïnstrueerd in het veilige gebruik van het apparaat en de daaruit resulterende gevaren hebben begrepen.

Kinderen mogen niet met het apparaat spelen.

Reiniging en gebruikersonderhoud mogen niet worden uitgevoerd door kinderen indien deze niet onder toezicht staan.

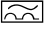
Zorg ervoor dat kinderen tot 3 jaar en huisdieren niet bij het apparaat kunnen komen.

1.4 Veilige installatie

Neem de veiligheidsvoorschriften in acht bij het installeren van het apparaat.

⚠ WAARSCHUWING – Kans op elektrische schok!

Ondeskundige installaties zijn gevaarlijk.

- ▶ Het apparaat uitsluitend aansluiten en gebruiken volgens de gegevens op het typeplaatje.
- ▶ Het apparaat uitsluitend via een volgens de voorschriften geïnstalleerd stopcontact met randaarde op een stroomnet met wisselstroom aansluiten.
- ▶ Het randaardesysteem van de elektrische huisinstallatie moet conform de elektrotechnische voorschriften zijn geïnstalleerd. De installatie moet zijn voorzien van een afdoende grote aderdiameter.
- ▶ Bij het gebruik van een aardlekschakelaar alleen een type met het teken  gebruiken.
- ▶ Nooit het apparaat via een externe schakelinrichting voeden, bijvoorbeeld een tijdschakelaar of besturing op afstand.
- ▶ Nooit het apparaat op een stroomcircuit aansluiten dat regelmatig door het nutsbedrijf wordt in- en uitgeschakeld.
- ▶ Wanneer het apparaat is ingebouwd, moet de netstekker van de netaansluitkabel vrij toegankelijk zijn, of wanneer vrije toegang niet mogelijk is, moet in de vast geplaatste elektrische installatie een alpolige scheidingsinrichting volgens de installatievoorschriften worden ingebouwd.
- ▶ Bij het opstellen van het apparaat erop letten dat het netsnoer niet wordt afgeklemd of beschadigd.

Een beschadigde isolatie van het netsnoer is gevaarlijk.

- ▶ Nooit het aansluitsnoer met hete apparaatonderdelen of warmtebronnen in contact brengen.
- ▶ Nooit het aansluitsnoer met scherpe punten of randen in contact brengen.
- ▶ Het aansluitsnoer nooit knikken, knellen of veranderen.

⚠ WAARSCHUWING – Kans op brand!

Het gebruik van een verlengd netsnoer en niet-toegestane adapters is gevaarlijk.

- ▶ Geen verlengsnoeren of meervoudige stopcontacten gebruiken.
- ▶ Alleen door de fabrikant goedgekeurde adapters en netsnoeren gebruiken.
- ▶ Wanneer het netsnoer te kort is en er geen langer netsnoer beschikbaar is, neem dan contact op met een elektrospciaalzaak om de huisinstallatie aan te passen.

⚠ WAARSCHUWING – Kans op letsel!

Het hoge gewicht van het apparaat kan bij het optillen letsels veroorzaken.

- ▶ Het apparaat niet alleen optillen.

Als dit apparaat op ondeskundige wijze in een was-droogzuil wordt opgesteld, kan het opgestelde apparaat naar beneden vallen.

- ▶ De droger uitsluitend met de verbindingset van de drogerfabrikant op een wasmachine stapelen
→ "*Accessoires*", *Pagina 29* Een andere plaatsingsmethode is niet toegestaan.
- ▶ Het apparaat niet in een was-droogzuil opstellen als de drogerfabrikant geen passende verbindingset aanbiedt.
- ▶ Geen apparaten van verschillende fabrikanten en met verschillende diepte en breedte in een was-droogzuil opstellen.
- ▶ Geen was-droogzuil op een platform opstellen, de apparaten kunnen kantelen.

⚠ WAARSCHUWING – Kans op verstikking!

Kinderen kunnen verpakkingsmateriaal over het hoofd trekken en hierin verstrikt raken en stikken.

- ▶ Verpakkingsmateriaal uit de buurt van kinderen houden.
- ▶ Laat kinderen niet met verpakkingsmateriaal spelen.

⚠ VOORZICHTIG – Kans op letsel!

Het apparaat kan tijdens het bedrijf trillen of bewegen.

- ▶ Het apparaat op een schone, vlakke en stevige ondergrond opstellen.
- ▶ Het apparaat middels de apparaatvoeten en een waterpas horizontaal stellen.

Bij ondeskundig gelegde slangen en netaansluitleidingen bestaat er struikelgevaar.

- ▶ De slangen en aansluitkabels zodanig leggen dat men er niet over kan struikelen.

Wanneer het apparaat aan uitstekende onderdelen wordt verplaatst, zoals bijvoorbeeld de vuldeur, dan kunnen de onderdelen afbreken.

- ▶ Het apparaat niet aan uitstekende onderdelen verplaatsen.

⚠ VOORZICHTIG – Kans op snijden!

Scherpe randen aan het apparaat kunnen bij aanrakingen tot snijwonden leiden.

- ▶ Het apparaat niet aan scherpe randen aanraken.
- ▶ Veiligheidshandschoenen gebruiken bij installatie en transport van het apparaat.

1.5 Veiliger gebruik**⚠ WAARSCHUWING – Kans op elektrische schok!**

Een beschadigd apparaat of een beschadigd netsnoer is gevaarlijk.

- ▶ Nooit een beschadigd apparaat gebruiken.
- ▶ Nooit aan het netsnoer trekken, om het apparaat van het elektriciteitsnet te scheiden. Altijd aan de stekker van het netsnoer trekken.
- ▶ Wanneer het apparaat of het netsnoer is beschadigd, dan direct de stekker van het netsnoer uit het stopcontact halen of de zekering in de meterkast uitschakelen.
- ▶ Contact opnemen met de servicedienst. → *Pagina 50*

Binnendringend vocht kan een elektrische schok veroorzaken.

- ▶ Gebruik het apparaat alleen in gesloten ruimtes.
- ▶ Stel het apparaat nooit bloot aan grote hitte en vochtigheid.

- ▶ Geen stoomreiniger, hogedrukreiniger, slangen of sproeiers gebruiken om het apparaat te reinigen.

⚠ WAARSCHUWING – Kans op gevaar voor de gezondheid!

Kinderen kunnen zich in het apparaat opsluiten en in levensgevaar geraken.

- ▶ Het apparaat niet opstellen achter een deur die het openen van de apparaatdeur blokkeert of verhindert.
- ▶ Bij afgedankte apparaten de stekker van het netsnoer uit het stopcontact halen, daarna het netsnoer doorknippen en het slot van de apparaatdeur dusdanig beschadigen, dat de apparaatdeur niet langer sluit.

⚠ WAARSCHUWING – Kans op verstikking!

Kinderen kunnen kleine onderdelen inademen of inslikken en hierdoor stikken.

- ▶ Kleine onderdelen uit de buurt van kinderen houden.
- ▶ Kinderen niet met kleine onderdelen laten spelen.

⚠ WAARSCHUWING – Kans op explosie!

Kolenstof of meel in de omgeving van het apparaat kan tot explosies leiden.

- ▶ Tijdens het gebruik de omgeving van het apparaat schoon houden.

⚠ WAARSCHUWING – Kans op vergiftiging!

Het condenswater van dit apparaat is geen drinkwater en kan met pluizen zijn verontreinigd.

- ▶ Het condenswater van het apparaat niet drinken of verder gebruiken.

Was- en verzorgingsmiddelen kunnen bij inname tot vergiftigingen leiden.

- ▶ Bij per ongeluk inslikken een arts raadplegen.
- ▶ Was- en verzorgingsmiddelen buiten bereik van kinderen bewaren.

⚠ WAARSCHUWING – Kans op brand!

Het koudemiddel R290 in dit apparaat is milieuvriendelijk maar brandbaar en kan bij contact met open vuur of ontstekingsbronnen ontsteken.

- ▶ Open vuur en andere ontstekingsbronnen uit de buurt van het

apparaat houden.

**⚠ WAARSCHUWING – Kans op explosie!**

Resten in het pluizenfilter kunnen bij het drogen ontsteken.

- ▶ Het pluizenfilter regelmatig reinigen.

Licht ontvlambare voorwerpen, zoals aanstekers, of lucifers, kunnen bij het drogen ontsteken.

- ▶ Vóór het drogen alle licht ontvlambare voorwerpen uit de zakken van het wasgoed verwijderen.

Wanneer ongewassen wasgoed met oplosmiddelen, olie, was, wasverwijderaar, verf- vet- of vlekverwijderaar in contact was, kan deze bij het drogen ontvlammen.

- ▶ Geen ongewassen wasgoed in dit apparaat drogen.
- ▶ Het wasgoed voor het drogen grondig met heet water en wasmiddel spoelen.
- ▶ Niet het apparaat gebruiken, wanneer het wasgoed daarvoor met industriële chemicaliën worden gereinigd.

⚠ WAARSCHUWING – Kans op brand!

Het wasgoed werd bij voortijdig afbreken van het drogen niet voldoende gekoeld en kan ontvlammen.

- ▶ Het droogprogramma niet voortijdig afbreken.
- ▶ Het wasgoed bij voortijdig afbreken van het drogen direct uitnemen en uitspreiden.

⚠ VOORZICHTIG – Kans op letsel!

Bij het op het apparaat klimmen of klauteren kan de afdekplaat breken.

- ▶ Niet op het apparaat klimmen of klauteren.

Bij het zitten of leunen op de geopende deur kan het apparaat kantelen.

- ▶ Niet op de apparaatdeur zitten of leunen.
- ▶ Geen voorwerpen op de apparaatdeur plaatsen.

Grijpen in de draaiende trommel kan tot letsel aan de handen leiden.

- ▶ Wacht tot de trommel volledig stil staat voordat u met uw hand in de trommel grijpt.

1.6 Veilige reiniging en onderhoud

Neem de veiligheidsvoorschriften in acht bij het reinigen en onderhouden van het apparaat.

⚠ WAARSCHUWING – Kans op elektrische schok!

Ondeskundige reparaties zijn gevaarlijk.

- ▶ Alleen daarvoor geschoold vakpersoneel mag reparaties aan het apparaat uitvoeren.
- ▶ Er mogen uitsluitend originele reserveonderdelen worden gebruikt voor reparatie van het apparaat.
- ▶ Als het netsnoer van dit apparaat beschadigd raakt, moet het ter vermindering van risico's worden vervangen door de fabrikant, de servicedienst of een andere gekwalificeerde persoon.

Binnendringend vocht kan een schok veroorzaken.

- ▶ Geen stoomreiniger, hogedrukreiniger, slangen of sproeiers gebruiken om het apparaat te reinigen.

⚠ WAARSCHUWING – Kans op letsel!

Het gebruiken van niet originele reserveonderdelen en niet originele accessoires is gevaarlijk.

- ▶ Gebruik uitsluitend originele reserve-onderdelen en originele accessoires van de fabrikant.

⚠ WAARSCHUWING – Kans op vergiftiging!

Bij het gebruik van oplosmiddelhoudende reinigingsmiddelen kunnen giftige dampen ontstaan.

- ▶ Geen oplosmiddelhoudende reinigingsmiddelen gebruiken.

2 Materiële schade vermijden

Houd deze aanwijzing aan om materiële schade en schade aan het apparaat te vermijden.

LET OP!

Een verkeerde dosering van wasverzachters, wasmiddelen, verzorgingsmiddelen en reinigingsmiddelen kan de werking van het apparaat beïnvloeden.

- ▶ De doseeraanbevelingen van de fabrikant aanhouden.

Het overschrijden van de maximale beladingshoeveelheid heeft invloed op de werking van het apparaat.

- ▶ De maximale beladingshoeveelheid voor elk programma aanhouden en niet overschrijden.

→ "Programma's", Pagina 26

Oververhitting van het apparaat kan de werking van het apparaat beïnvloeden.

- ▶ Tijdens het bedrijf de luchtinlaat van het apparaat vrijhouden.
- ▶ Zorg voor voldoende ventilatie in de ruimte.

Lichte objecten, zoals haren en pluizen, kunnen tijdens het bedrijf van de luchtinlaat van het apparaat worden ingezogen en de werking van het apparaat beïnvloeden.

- ▶ Houd tijdens het gebruik van het apparaat de omgeving schoon.
- ▶ Lichte objecten uit de buurt van het apparaat houden.

Schuimstof of schuimrubber kan bij het drogen vervormen of smelten.

- ▶ Geen schuimstofhoudende of schuimrubberhoudend wasgoed drogen.

Ongeschikte reinigingsmiddelen kunnen de oppervlakken van het apparaat beschadigen.

- ▶ Geen scherpe of schurende reinigingsmiddelen gebruiken.

- ▶ Geen sterk alcoholhoudende reinigingsmiddelen gebruiken.
- ▶ Geen harde schuur- of afwastponsjes gebruiken.
- ▶ Het apparaat uitsluitend reinigen met water en een zachte, vochtige doek.
- ▶ Bij contact met het apparaat direct alle wasmiddelresten, sproeinevelresten of restanten verwijderen.

3 Milieubescherming en besparing

3.1 Afvoeren van de verpakking

De verpakkingsmaterialen zijn milieuvriendelijk en kunnen worden hergebruikt.

- ▶ De afzonderlijke componenten op soort gescheiden afvoeren.

3.2 Energie besparen

Als u deze aanwijzingen opvolgt, verbruikt uw apparaat minder stroom.

Apparaat in een goed geventileerde ruimte gebruiken en luchtinlaat van het apparaat vrijhouden.

- ✓ Een gehinderde luchtuitwisseling verlengt de programmaduur en verhoogt het energieverbruik.

Vóór het drogen het wasgoed in de wasmachine centrifugeren.

- ✓ Vochtiger wasgoed verlengt de programmaduur en verhoogt het energieverbruik.

nl Opstellen en aansluiten

Maximale beladingshoeveelheid van de programma's in acht nemen.

→ "Programma's", Pagina 26

- ✓ Een overschrijding van de maximale beladingshoeveelheid verlengt de programmaduur en verhoogt het energieverbruik.

Na het drogen het pluizenfilter reinigen → Pagina 31.

- ✓ Een verontreinigd pluizenfilter vermindert de luchtstroom in het apparaat, verlengt de programmaduur en verhoogt het energieverbruik.

3.3 Energiebesparingsmodus

Wanneer u het apparaat langere tijd niet bedient, dan schakelt het apparaat automatisch naar de energiebespaarstand. Alle aanwijzingen verdwijnen en  **Start/ Pauze** knippert.

De energiebespaarmodus wordt afgesloten, wanneer u het apparaat op nieuw bedient.

4 Opstellen en aansluiten

4.1 Apparaat uitpakken

LET OP!

Voorwerpen die in de trommel achterblijven, en die niet voor het gebruik van het apparaat bedoeld zijn, kunnen tot materiële- en apparaatschade leiden.

- ▶ Voor gebruik alle deze voorwerpen en de meegeleverde accessoires uit de trommel verwijderen.

1. Verwijder verpakkingsmateriaal en bescherming volledig van het apparaat.

→ "Afvoeren van de verpakking", Pagina 11

2. Controleer het apparaat op zichtbare beschadigingen.
3. Open de apparaatdeur.
→ "De Bediening in essentie", Pagina 30
4. Verwijder de accessoires uit de trommel.
5. Sluit de apparaatdeur.

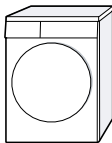


4.2 Leveringsomvang

Controleer na het uitpakken alle onderdelen op transportschade en de volledigheid van de levering.

LET OP!

Het gebruik met onvolledig of defect toebehoren kan de werking van het apparaat hinderen of materiële schade en schade aan het apparaat veroorzaken.

- ▶ Het apparaat niet met onvolledig of defect toebehoren gebruiken.
- ▶ Het toebehoren vóór het gebruik van het apparaat vervangen.
→ "Accessoires", Pagina 29

| Leveringsomvang | Beschrijving |
|---|--|
|  | Wasdroger |
|  | Begeleidende documenten |
|  | Waterafvoerslang met aansluitadapter, bevestigingsmateriaal en bochtstuk. → "Waterafvoerslang", Pagina 13 |

4.3 Vereisten ten aanzien van de opstelplaats

LET OP!

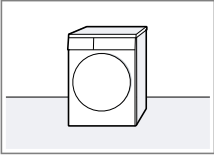
Wanneer het apparaat meer dan 40° wordt gekanteld, dan kan restwater uit het apparaat lopen en materiële schade veroorzaken.

- ▶ Kantel het apparaat voorzichtig.
- ▶ Transporteer het apparaat rechtop. Bevriezend restwater in het apparaat kan leiden tot beschadiging van het apparaat.
- ▶ Het apparaat niet op vorstgevoelige plaatsen of buiten plaatsen en gebruiken.

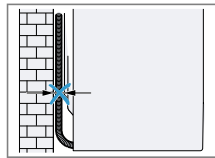
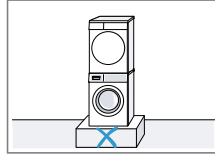
Als het apparaat direct na het transport wordt gebruikt, kan het koelmiddel in het apparaat schade aan het apparaat veroorzaken.

- ▶ Het apparaat direct na het transport twee uur laten rusten voordat het in gebruik wordt genomen.

| Opstelplaats | Eisen |
|--------------|--|
| Op de vloer | Het apparaat op een schoon, effen en vast oppervlak plaatsen. Het apparaat stellen → Pagina 16. |



| Opstelplaats | Eisen |
|----------------------|--|
| In een was-droogzuil | Het apparaat alleen met de originele verbindingset van de drogerfabrikant in een was-droogzuil opstellen. → "Accessoires", Pagina 29 → "Accessoires", Pagina 29 Dit apparaat alleen op een was-machine van dezelfde fabrikant plaatsen. De diepte en breedte van dit apparaat moeten met de afmetingen van de wasmachine overeenkomen. De was-droogzuil niet op een platform plaatsen. |
| Aan een wand | Geen slangen tussen wand en apparaat inklemmen. |



4.4 Waterafvoerslang

Tijdens het drogen ontstaat condenswater dat uw toestel voor de automatische reiniging gebruikt. Gebruik de

nl Opstellen en aansluiten

waterafvoerslang om overtollig condenswater direct in het afvalwater te leiden.

Opmerkingen

- Gebruik dit apparaat met de meegeleverde waterafvoerslang. Als u de waterafvoerslang aansluit → *Pagina 14*, hoeft u niet regelmatig het condenswaterreservoir te legen → *Pagina 33*.
- U kunt dit optionele → "*Accessoires*", *Pagina 29* bij de servicedienst bestellen.

Waterafvoerslang aansluiten

Als u het condenswaterreservoir van het apparaat niet regelmatig wenst te legen, sluit u de waterafvoerslang aan.

LET OP!

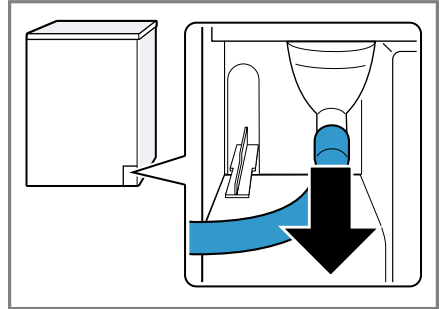
Bij het gebruik van het apparaat zonder een vakkundig aangesloten condenswaterslang of waterafvoerslang kan vloeistof uit het aansluitstuk lekken.

- ▶ Vóór het gebruik van het apparaat de condenswaterslang of de waterafvoerslang op vakkundige wijze de aansluiting aansluiten.

Vereisten

- Het apparaat en het toebehoren zijn uitpakket.
→ "*Apparaat uitpakken*", *Pagina 12*
- Het apparaat is op de opstellingsplaats opgesteld.
→ "*Vereisten ten aanzien van de opstelplaats*", *Pagina 13*

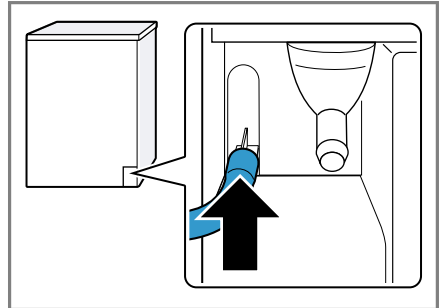
1. De condenswaterslang van de aansluiting trekken.



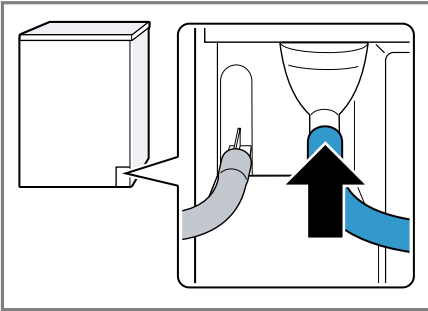
De condenswaterslang is af fabriek op de aansluiting aangesloten.

Opmerking: Bij het verwijderen van de condenswaterslang kan vloeistof uit de aansluiting naar buiten komen.

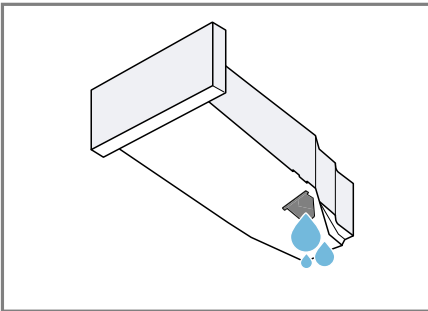
2. De condenswaterslang op de houder schuiven.



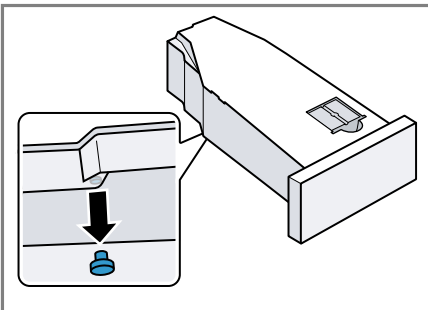
3. De waterafvoerslang tot aan de aanslag op de aansluiting schuiven.



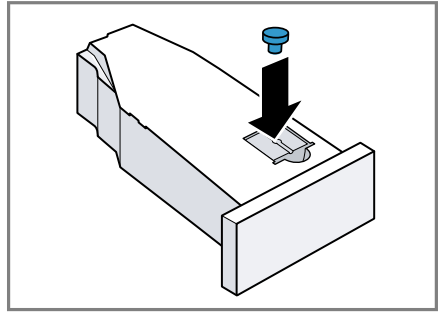
4. Het condenswaterreservoir legen → Pagina 33.



5. De stop van de onderkant verwijderen.



6. De stop in de uitsparing van de bovenkant inzetten.



7. Het condenswaterreservoir erin schuiven → Pagina 34.
8. Het apparaat op de waterafvoer aansluiten.
→ "Aansluitsoorten waterafvoer", Pagina 15

Tip: Om het condenswater opnieuw in het condenswaterreservoir te verzamelen (bijv. bij een wijziging van standplaats van het apparaat) maakt u deze stappen ongedaan in omgekeerde volgorde.

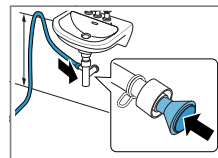
Aansluitsoorten waterafvoer

LET OP!

Bij een verstopte of afgesloten afvoer kan opgehoopt afvalwater in het apparaat terugstromen.

- Vóór het gebruik van het apparaat ervoor zorgen dat het afvalwater snel wegstroomt en verstoppingen verhelpen.

Afvoer in een sifon.

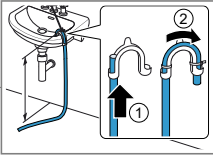


De aansluitpositie met een slangklem (12-22 mm) borgen.
De waterafvoerslang met een slanggeleiding op minimaal 80 cm en maxi-

maal 100 cm hoogte bevestigen.

Opmerking: Met de Y-verdeler → *Pagina 29* kunt u de waterafvoerslang van een extra apparaat zoals bijv. een wasmachine op dezelfde afvoer van de sifon aansluiten.

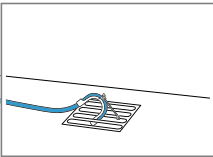
Afvoer in een wastafel.



De waterafvoerslang compleet door de schuiven en met het bevestigingsmateriaal vastzetten.

De bocht op maximaal 100 cm hoogte bevestigen.

Afvoer in een goot.



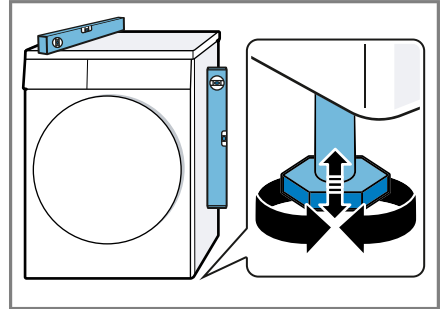
De waterafvoerslang compleet door de schuiven en met het bevestigingsmateriaal vastzetten.

De bocht aan de goot bevestigen.

4.5 Stellen van het apparaat

Om geluiden en trillingen te reduceren, moet u het apparaat horizontaal stellen.

- Om het apparaat te stellen, aan de apparaatvoetjes draaien. De horizontale afstelling van het apparaat met waterpas controleren.



Alle apparaatvoeten moeten stevig op de grond staan.

4.6 Apparaat elektrisch aansluiten

1. De netstekker van het aansluit snoer van het apparaat in een stopcontact in de omgeving van het apparaat steken.

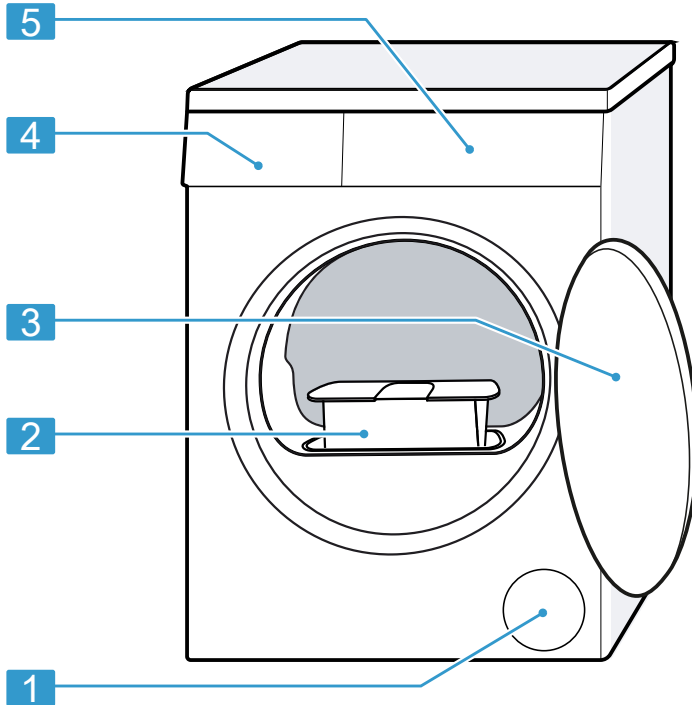
De aansluitgegevens van het apparaat vindt u in de technische gegevens → *Pagina 52*.

2. De netstekker op vastheid controleren.

5 Uw apparaat leren kennen

5.1 Apparaat

Hier vindt u een overzicht van de onderdelen van uw apparaat.



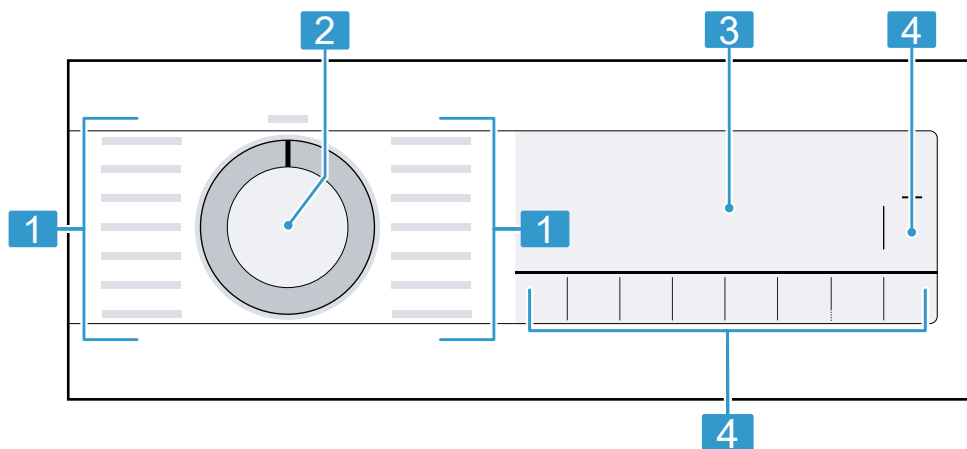
Afhankelijk van het apparaattype kunnen details op de afbeelding verschillen, bijv. de kleur en de vorm.

| | |
|----------|----------------------------------|
| 1 | Luchtinlaat |
| 2 | Pluizenfilter → <i>Pagina 31</i> |
| 3 | Deur |

| | |
|----------|---|
| 4 | Condenswaterreservoir → <i>Pagina 33</i> |
| 5 | Bedieningspaneel → <i>Pagina 18</i> |

5.2 Bedieningspaneel

Via het bedieningsveld kunt u alle functies van uw apparaat instellen en informatie krijgen over de gebruikstoestand.



1 Programma's → *Pagina 26*

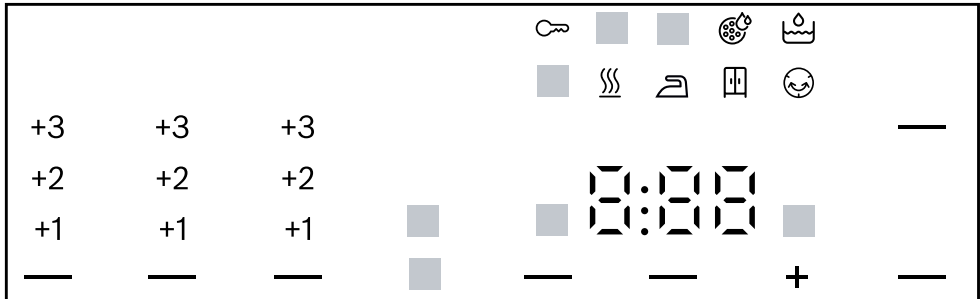
2 Programmakiezer
→ *Pagina 30*

3 Display → *Pagina 19*

4 Knoppen → *Pagina 22*

6 Display










Op het display ziet u de actuele instelwaarden, keuzemogelijkheden of aanwijzingsteksten.



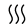



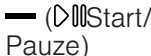
Voorbeeld display-indicatie

| Indicatie | Benaming | Beschrijving |
|---------------------|---|--|
| 0:40 ¹ | Programmaduur / resterende tijd van het programma | Ongeveere verwachte programmaduur of resterende tijd van het programma. |
| 1:25 | Tijdprogramma | Tijdprogramma is ingesteld. → "Tijdprogramma's", Pagina 27 |
| 9,0 kg ¹ | Aanbevolen lading | Maximale beladingshoeveelheid voor het ingestelde programma in kg. |
| + 0:45 ¹ | Klaar in tijd | → "Knoppen", Pagina 24 |
| | Kinderslot | <ul style="list-style-type: none"> ■ brandt: het kinderslot is geactiveerd. ■ knippert: het kinderslot is geactiveerd en het apparaat werd bediend. → "Kinderslot deactiveren", Pagina 34 |
| (Start/Pauze) | Start / Pauze | Starten, annuleren of pauzeren <ul style="list-style-type: none"> ■ brandt: het programma draait en kan worden afgebroken of gepauzeerd. ■ knippert: het programma kan worden gestart of hervat. |
| (Strijk-droog) | Droogdoel strijk-droog | Het droogdoel is geactiveerd. → "Knoppen", Pagina 23 |

¹ Voorbeeld

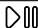

| Indicatie | Benaming | Beschrijving |
|---|----------------------------|---|
|  (Kast-droog) | Droogdoel kast-droog | Het droogdoel is geactiveerd. → "Knoppen", Pagina 23 |
|  (Kastdroog Plus) | Droogdoel kast-droog Plus | Het droogdoel is geactiveerd. → "Knoppen", Pagina 22 |
| +1 +2 +3 | Droogdoel aangepast | Het aangepaste droogdoel is geactiveerd. → "Knoppen", Pagina 22 → "Knoppen", Pagina 23 → "Knoppen", Pagina 23 |
|  (Antikreuk) | Antikreukfunctie | De antikreukfunctie is geactiveerd. → "Knoppen", Pagina 23 |
|  (Lage temperatuur) | Zacht drogen | Zacht drogen voor gevoelig textiel is geactiveerd. → "Knoppen", Pagina 24 |
| 4.5 kg  (Halve belading) | Halve beladingshoeveelheid | De halve beladingshoeveelheid is geactiveerd. → "Knoppen", Pagina 24 |
|  (Signaal uit) | Stil drogen | Stil drogen zonder geluidssignalen is geactiveerd. → "Knoppen", Pagina 24 |
|  | Condenswaterreservoir | Het condenswaterreservoir legen → Pagina 33. Het condenswaterreservoir erin schuiven → Pagina 34. |
|  | Pluizenfilter | Het pluizenfilter reinigen → Pagina 31. |
| CrE | Gewoon apparaatonderhoud | Programma voor gewoon apparaatonderhoud uitvoeren. → "Eenvoudig apparaatonderhoud aan het apparaat uitvoeren", Pagina 38 |
| Hot | Afkoelproces | Het wasgoed wordt bij een draaiende trommel gekoeld om schade aan het wasgoed te vermijden. Het proces kan door het openen van de deur worden afgebroken. Opmerking: Het programma niet wijzigen. |
|  | Automatische zelfreiniging | De automatische zelfreiniging spoelt de warmtewisselaar van het toestel. Opmerking: Het condenswaterreservoir niet verwijderen en het programma niet afbreken. |

¹ Voorbeeld

| Indicatie | Benaming | Beschrijving |
|--|----------------------------|---------------------|
|  | Drogen | Programmastatus |
|  | Droogdoel strijk- droog | Programmastatus |
|  | Droogdoel kast- droog | Programmastatus |
|  | Antikreuk | Programmastatus |
|  (Start/ Pauze) | Pauze | Programmastatus |
| End | Programma-einde | Programmastatus |
| ¹ Voorbeeld | | |

7 Knoppen

Hier vindt u een overzicht van de buttons en hun instelmogelijkheden.

| Knop | Keuze | Beschrijving |
|---|---|--|
|  Start/ Pauze | <ul style="list-style-type: none"> ■ starten ■ annuleren ■ pauzeren | Programma starten, annuleren of pauzeren. |
|  3 sec. | <ul style="list-style-type: none"> ■ activeren ■ deactiveren | <p>Het kinderslot activeren of deactiveren.</p> <p>De bedieningspanelen tegen per ongeluk bedienen beveiligen.</p> <p>Werd het kinderslot geactiveerd en het apparaat uitgeschakeld, dan blijft het kinderslot geactiveerd.</p> <p>→ "Kinderslot", <i>Pagina 34</i></p> |
| Kastroog Plus | <ul style="list-style-type: none"> ■ Kastroog Plus ■ +1 ■ +2 ■ +3 | <ul style="list-style-type: none"> ■ Met de selectie Kastroog Plus is het droogdoel geactiveerd. <p>Het droogdoel legt vast hoe vochtig of droog het wasgoed na het programma-einde is.</p> <p>→ "Droogdoel", <i>Pagina 25</i></p> <ul style="list-style-type: none"> ■ Met de selectie +1 , +2 of +3 is het droogdoel aangepast. <p>→ "Droogdoel aanpassen", <i>Pagina 25</i></p> |

| Knop | Keuze | Beschrijving |
|-------------|---|---|
| Kastdroog | <ul style="list-style-type: none"> ■ Kastdroog ■ +1 ■ +2 ■ +3 | <ul style="list-style-type: none"> ■ Met de selectie Kastdroog is het droogdoel geactiveerd. Het droogdoel legt vast hoe vochtig of droog het wasgoed na het programma-einde is. → "Droogdoel", Pagina 25 ■ Met de selectie +1, +2 of +3 is het droogdoel aangepast. → "Droogdoel aanpassen", Pagina 25 |
| Strijkdroog | <ul style="list-style-type: none"> ■ Strijkdroog ■ +1 ■ +2 ■ +3 | <ul style="list-style-type: none"> ■ Met de selectie Strijkdroog is het droogdoel geactiveerd. Het droogdoel legt vast hoe vochtig of droog het wasgoed na het programma-einde is. → "Droogdoel", Pagina 25 ■ Met de selectie +1, +2 of +3 is het droogdoel aangepast. → "Droogdoel aanpassen", Pagina 25 |
| Antikreuk | <ul style="list-style-type: none"> ■ activeren ■ deactiveren | <p>Antikreukfunctie activeren of deactiveren. De trommel beweegt het wasgoed na het programma-einde gedurende 60 minuten met regelmatige tussenpozen om kreuken te vermijden.</p> |

| Knop | Keuze | Beschrijving |
|------------------|--|--|
| Lage temperatuur | <ul style="list-style-type: none"> ■ activeren ■ deactiveren | Zacht drogen activeren of deactiveren. De temperatuur wordt voor gevoelig textiel verlaagd, bijv. voor polyacryl of elastaan. De programmaduur wordt verlengd. |
| Klaar in | <ul style="list-style-type: none"> ■ Programma-einde ■ Programmaduur | <ul style="list-style-type: none"> ■ Het programma-einde vastleggen. De programmaduur is reeds in het ingestelde aantal uren inbegrepen. Na de start van het programma wordt de programmaduur weergegeven. ■ De programmaduur voor tijdprogramma's instellen. → "Tijdprogramma's", Pagina 27 |
| Signaal uit | <ul style="list-style-type: none"> ■ activeren ■ deactiveren | Signaal na programma-einde activeren of deactiveren. |
| Halve belading | <ul style="list-style-type: none"> ■ activeren ■ deactiveren | Afzonderlijke stukken wasgoed of kleine hoeveelheden drogen. |

8 Droogdoel

Voor elk automatisch programma is een droogdoel opgegeven. Het droogdoel legt vast hoe droog of vochtig uw wasgoed na het programma-einde is.

| Droogdoel | Wasgoed | Droogresultaat |
|----------------|--|--|
| Kastdroog Plus | Meerlaags dik wasgoed dat moeilijk droogt. | Het wasgoed is droog. |
| Kastdroog | Normaal eenlaags wasgoed. | Het wasgoed is droog. |
| Strijkdroog | Normaal eenlaags wasgoed | Het wasgoed is na het drogen nog licht vochtig. Om kreukvorming na het drogen te vermijden, strijkt u het wasgoed of hangt u het wasgoed op. |

8.1 Droogdoel wijzigen

Voor sommige automatische programma's kunt u het droogdoel wijzigen zodat uw wasgoed nog droger of vochtiger wordt.

1. Een automatisch programma instellen.
→ "Automatische programma's", Pagina 26
- ✓ Het display toont het opgegeven droogdoel.
2. Op **Kastdroog**, **Kastdroog Plus** of **Strijkdroog** drukken.
- ✓ Het display toont: **—** (Kastdroog), **—** (Kastdroog Plus) of **—** (Strijkdroog)

2. Op **Kastdroog Plus**, **Kastdroog** of **Strijkdroog** drukken.
- ✓ Het display toont: "+1", "+2" of "+3".

8.2 Droogdoel aanpassen

Als u het wasgoed na het drogen met een bepaald droogdoel te vochtig vindt, kunt u het droogdoel aanpassen.

1. Een automatisch programma instellen.
→ "Automatische programma's", Pagina 26
- ✓ Het display toont het opgegeven droogdoel.

9 Programma's


U kunt uw textiel ofwel met een automatisch programma of een tijdprogramma drogen.

9.1 Automatische programma's

Automatische programma's waarin vochtsensoren tijdens het drogen de restvochtigheid van het wasgoed meten. Het programma eindigt pas als het ingestelde droogdoel is bereikt. Elk automatisch programma heeft een droogdoel → *Pagina 25*. Het droogdoel legt vast hoe droog of vochtig het wasgoed na het programma-einde is.

Tips

- Kies het droogdoel overeenkomstig het textiel of het gewenste droogresultaat.
→ *"Droogdoel", Pagina 25*
- De verzorgingslabels van het wasgoed geven u extra aanwijzingen voor de programmakeuze.

| Programma | Beschrijving | Max. belading (kg) |
|---|---|--------------------|
| Katoen | Stevig en kookbestendig textiel van katoen en linnen drogen. Stevig en kookbestendig textiel van katoen en linnen drogen. | 9,0 |
|  Katoen Eco | Stevig en kookbestendig textiel van katoen en linnen drogen. Stevig en kookbestendig textiel van katoen en linnen drogen. Energiebesparend programma. | 9,0 |
| Kreukherstellend | Textiel van synthetische of gemengde weefsels drogen. | 3,5 |
| Mix | Katoenen of synthetisch textiel drogen. | 3,0 |
| Dekens | Met synthetische vezels gevuld textiel, kussens, dekbedden of spreien drogen. Opmerking: Droog grote stukken textiel, dekbedden of hoofdkussens afzonderlijk. | 2,5 |
| Fijne was | Gevoelig textiel van satijn, synthetische of gemengde weefsels drogen. | 2,0 |
| Dons | Met dons gevuld textiel, dekens of donzen dekbedden drogen. Opmerkingen | 1,5 |
| | ■ Droog grote stukken textiel, zoals dekbedden of slaapzakken afzonderlijk. | |

| Programma | Beschrijving | Max. belading (kg) |
|-------------------|---|---------------------------|
| | <ul style="list-style-type: none"> Om de vulling te verdelen en vochttophopen te verwijderen, dient u het textiel na het einde van het programma op te schudden. | |
| Hygiene Plus | Stevig en kookbestendig textiel van katoen en linnen drogen. Stevig en kookbestendig textiel van katoen en linnen drogen. Opmerking: Bijzonder geschikt bij hoge hygiënische eisen. | 4,0 |
| Sport | Sneldrogende sportkleding met functievezels, microvezels en synthetisch drogen. | 1,5 |
| Overhemden | Hemden en bloezen van katoen, linnen, synthetisch materiaal of gemengde weefsels drogen. Opmerking: Voor een optimaal droogresultaat droogt u maximaal 5 hemden of 5 bloezen. Na het drogen strijkt u het wasgoed of hangt u het op. Het restvocht verdeelt zich dan gelijkmatig. | 1,5 |
| SuperKort 40 min. | Synthetisch textiel en licht katoenen textiel drogen. | 2,0 |
| Handdoeken | Stevige en kookbestendige handdoeken en badjassen van katoen en linnen drogen. | 6,0 |

9.2 Tijdprogramma's

Tijdprogramma's zijn programma's met een vastgelegde of instelbare programmaduur. Het programma eindigt na het verstrijken van de tijd, ook als het wasgoed bijv. nog niet droog is. Tijdprogramma's zijn geschikt voor het drogen van afzonderlijke stukken wasgoed of dun textiel.

Tip: De verzorgingslabels van het wasgoed geven u extra aanwijzingen voor de programmakeuze.

| Tijdprogramma | Beschrijving | Max. belading (kg) |
|----------------------|--|---------------------------|
| Wol finish | Machinewasbare wol of textiel met een wolaandeel drogen. Opmerking: Het textiel wordt pluiziger, maar niet gedroogd. | 0,5 |

| Tijdprogramma | Beschrijving | Max. belading (kg) |
|----------------------|---|---------------------------|
| | Wasgoed na het einde van het programma uitnemen en laten drogen. | |
| Tijdprogramma warm | Alle textielsoorten behalve wol en zijde drogen. Geschikt voor voorgedroogd of licht vochtig wasgoed en voor het nadrogen van meerlaags, dikker wasgoed. | 3,0 |

10 Accessoires

Gebruik alleen originele accessoires.
Deze zijn op het apparaat afgestemd.

Opmerking: Sommig toebehoren is in andere kleuren beschikbaar. Neem contact op met de
→ "Servicedienst", Pagina 50.

| | Gebruik | Bestelnummer |
|---|--|---------------------|
| Verbindingsset | Apparaat plaatsbesparend op een geschikte wasmachine van dezelfde fabrikant en met dezelfde breedte en diepte opstellen. | WTZ27410 |
| Verbindingsset met uitrekbaar werkplad. | Apparaat plaatsbesparend op een geschikte wasmachine van dezelfde fabrikant en met dezelfde breedte en diepte opstellen. Met het uittrekbare werkblad kan het apparaat gemakkelijker worden gevuld en worden leeggehaald. | WTZ27400 |
| Y-verdeler | De waterafvoerslang van een extra apparaat aan dezelfde afvoer van de sifon aansluiten. | 15000490 |
| Onderhoudsmiddel voor het apparaat | Reserveonderdeel voor het intensieve onderhoud van het apparaat. | 00311829 |
| Verhoging | Het apparaat hoger plaatsen, zodat het gemakkelijk gevuld en leeggehaald kan worden. | WTZPW20D |

11 Wasgoed

Opmerking: Meer informatie vindt u in de digitale gebruiksaanwijzing door het inscannen van de QR-code in de inhoudsopgave of op www.bosch-home.com.

11.1 Wasgoed voorbereiden

LET OP!

In het wasgoed achtergebleven voorwerpen kunnen het wasgoed en de trommel beschadigen.

- ▶ Voor gebruik alle voorwerpen uit de zakken van het wasgoed verwijderen.
- ▶ Om uw apparaat en het wasgoed te beschermen, bereidt u het wasgoed voor.
 - Zakken leegmaken
 - Zand uit alle omslagen en zakken borstelen
 - Dekbedhoezen en kussenovertrekken sluiten
 - Ritsluitingen, klittenbandsluitingen, haken en ogen sluiten
 - Stoffen riemen, schortbanden enz. samenbinden, of een waszak gebruiken
 - Gordijnrollers en loodveters verwijderen of een wasnetje gebruiken
 - voor kleine stukken wasgoed, bijv. kindersokken een wasnetje gebruiken
 - Wasgoed uit elkaar vouwen en losmaken of de beschrijving van de programma's in acht nemen
 - Wasgoed voor het drogen centrifugeren

12 De Bediening in essentie

Opmerking: Meer informatie vindt u in de digitale gebruiksaanwijzing door het inscannen van de QR-code in de inhoudsopgave of op www.bosch-home.com.

12.1 Apparaat inschakelen

Vereiste: Het apparaat is correct opgesteld en aangesloten.

→ "Opstellen en aansluiten",
Pagina 12

- ▶ De programmakiezer op een programma instellen.

12.2 Programma instellen

1. Programmakiezer draaien en op het gewenste programma zetten.
→ "Programma's", *Pagina 26*
2. Indien nodig Programma-instellingen aanpassen.

12.3 Trommel vullen met wasgoed

Opmerking: Houd om kreukvorming te voorkomen de maximale belading van de

→ "Programma's", *Pagina 26* in acht.

Vereiste: Het wasgoed is voorbereid.
→ "Wasgoed", *Pagina 30*

1. De deur openen.
Zorg ervoor dat de trommel leeg is.
2. Het wasgoed in de trommel leggen.
3. De deur sluiten.
Zorg ervoor dat er geen kleine stukken wasgoed tussen de deur klem zitten.

12.4 Starten van het programma

Opmerking: Wanneer u de tijd tot het programma-einde wilt wijzigen, stel dan eerst de klaar in tijd in.

- ▶ Op **Start/ Pauze** drukken.
- ✓ In het display wordt of de programmaduur of de klaar in tijd weergegeven.
- ✓ Na het programma-einde toont het display: "End".

12.5 Wasgoed bijvullen

Na het starten van het programma kunt u het wasgoed altijd uitnemen of bijvullen.

1. Op **Start/ Pauze** drukken.
Het afkoelproces start automatisch na ca. 30 seconden en koelt de was bij een draaiende trommel. Als u het afkoelproces wilt vermijden of afbreken, opent u de deur. → "Display", Pagina 20
2. Open de apparaatdeur.
3. Het wasgoed bijvullen of uitnemen.
4. Sluit de apparaatdeur.
5. Druk op **Start/ Pauze**.

12.6 Progr. annuleren

1. Op **Start/ Pauze** drukken.
Het afkoelproces start automatisch na ca. 30 seconden en koelt de was bij een draaiende trommel. Als u het afkoelproces wilt vermijden of afbreken, opent u de deur. → "Display", Pagina 20
2. Open de apparaatdeur.
3. Het wasgoed verwijderen.
→ Pagina 31.

12.7 Wasgoed uitnemen

1. Open de apparaatdeur.

2. Het wasgoed verwijderen.

12.8 Apparaat uitschakelen

- ▶ De programmakiezer op **Uit** zetten.

12.9 Pluizenfilter


Tijdens het drogen worden de pluizen uit het wasgoed in het pluizenfilter verzameld. Het pluizenfilter beschermt het apparaat tegen pluizen.

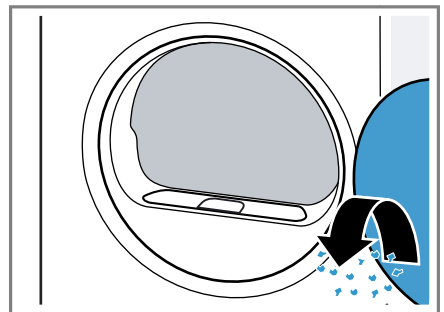
Pluizenfilter reinigen

Als het droogprogramma beëindigd is of als het display tijdens het gebruik een aanwijzing toont, reinig dan het pluizenfilter.

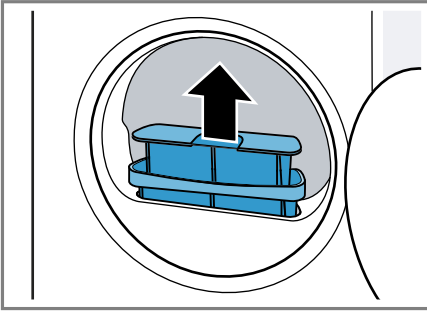
Opmerking: Als u het apparaat niet zoals beschreven reinigt, kan de apparaatfunctie gehinderd worden.

Vereisten

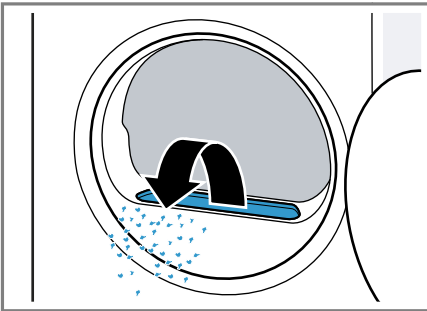
- Het display toont na het drogen: "End"
 - of tijdens het gebruik: .
1. De deur openen.
 2. De pluizen van de deur verwijderen.



3. Het tweedelige pluizenfilter verwijderen.

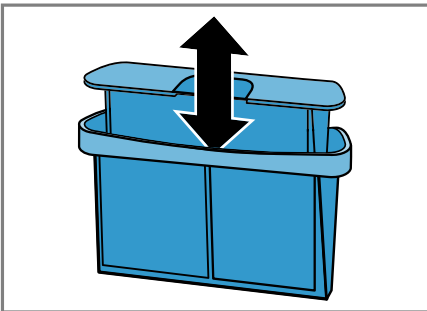


4. De pluizen van de uitsparing verwijderen.

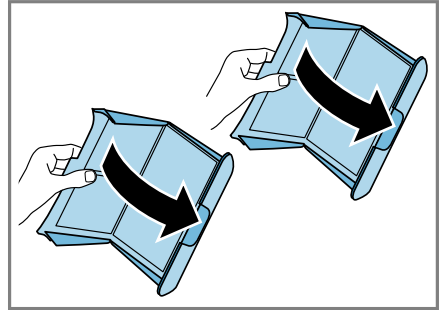


Zorg ervoor dat er geen pluizen in het luchtkanaal vallen.

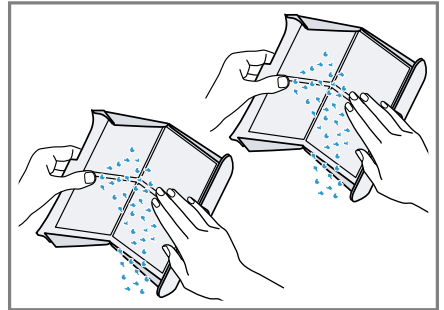
5. Het tweedelige pluizenfilter losmaken.



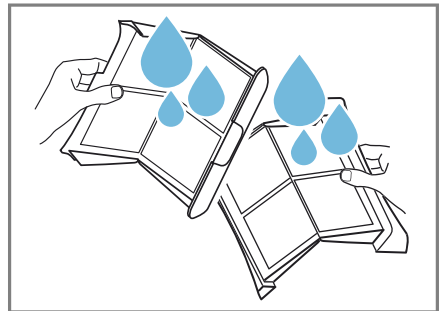
6. De beide pluizenfilters openen.



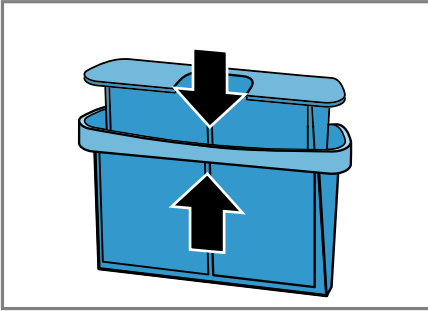
7. De pluizen verwijderen.



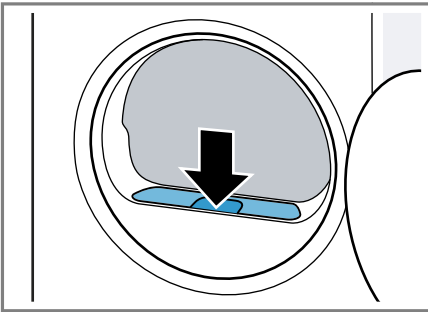
8. De beide pluizenfilters grondig met stromend, warm water reinigen en afdrogen.



9. De beide pluizenfilters sluiten en in elkaar steken.



10. Het tweedelige pluizenfilter plaatsen.



11. De deur sluiten.

12.10 Condenswaterreservoir


Tijdens het drogen ontstaat condenswater dat uw toestel voor de automatische reiniging gebruikt. Het condenswater wordt af fabriek in het condenswaterreservoir van het apparaat verzameld.

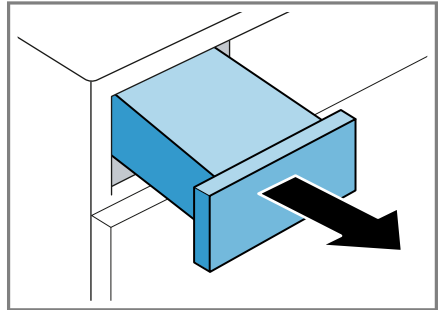
Opmerking: Gebruik dit apparaat met de meegeleverde waterafvoerslang. Als u de waterafvoerslang aansluit → *Pagina 14*, hoeft u niet regelmatig het condenswaterreservoir te legen → *Pagina 33*.

Condenswaterreservoir legen

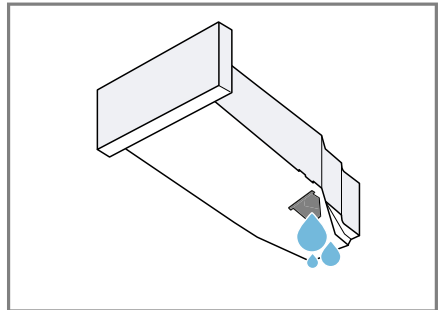
Als het droogprogramma beëindigd is of als het display tijdens het gebruik een aanwijzing toont, leegt u het condenswaterreservoir.

Vereisten

- Het display toont na het drogen: "End"
 - of tijdens het gebruik:  .
1. Het condenswaterreservoir horizontaal eruit trekken.



2. Het condenswaterreservoir legen.



Controleer regelmatig het filter van het condenswaterreservoir → *Pagina 43* en reinig een verontreinigd filter.

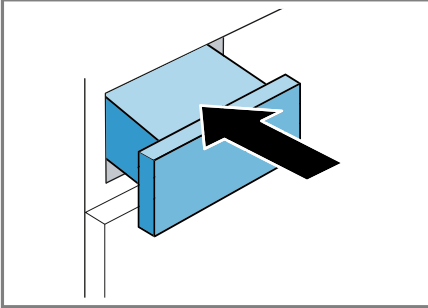
Zorg ervoor dat het condenswaterreservoir vóór het gebruik van het apparaat wordt ingeschoven.

→ "*Condenswaterreservoir erin schuiven*", *Pagina 34*

Condenswaterreservoir erin schuiven

Vereiste: Het condenswaterreservoir → Pagina 33 is uit het apparaat verwijderd.



- ▶ Het condenswaterreservoir tot aan de aanslag erin schuiven.



13 Kinderslot



Beveilig uw apparaat tegen ongewenst bedienen via de bedieningselementen.

13.1 Kinderslot inschakelen

- ▶ Beide toetsen  **3 sec.** ca. 3 seconden indrukken.
- ✓ Op het display wordt  weergegeven.
- ✓ De bedieningselementen zijn geblokkeerd.
- ✓ Het kinderslot blijft ook na het uitschakelen van het apparaat en bij een stroomuitval geactiveerd.

13.2 Kinderslot deactiveren

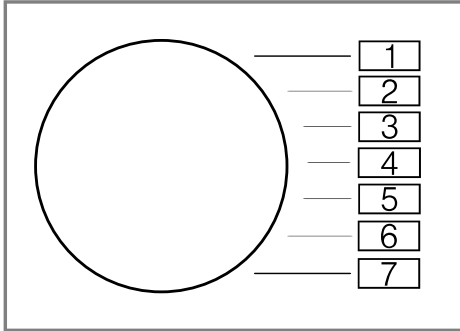
Vereiste: Om het kinderslot te deactiveren, moet het apparaat zijn ingeschakeld.

- ▶ Druk ca. 3 seconden op beide buttons  **3 sec.** .
- ✓ In het display dooft  .

14 Basisinstellingen

U kunt de basisinstellingen van uw apparaat volgens uw wensen instellen.

14.1 Overzicht over de basisinstellingen

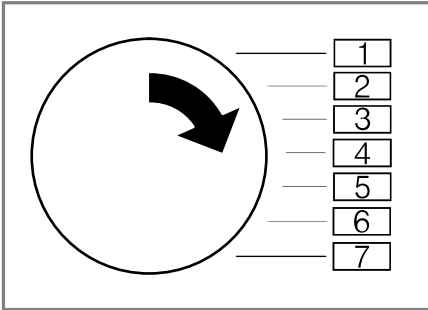


| Basisinstelling | Programmapositie | Waarde | Beschrijving |
|-----------------|------------------|--|---|
| Signaal | 2 | 0 (uit) 1 (zacht) 2 (gemiddeld) 3 (luid) 4 (zeer luid) | Het volume van het signaal na het programma-einde instellen. |
| Toetssignaal | 3 | 0 (uit) 1 (zacht) 2 (gemiddeld) 3 (luid) 4 (zeer luid) | Het volume van het signaal bij het kiezen van de buttons instellen. |
| Programmateler | 5 | 42 ¹ | Het aantal gestarte programma's weergeven. |

¹ Voorbeeld

14.2 Basisinstellingen wijzigen

1. De programmakiezer op stand 1 instellen.



2. Druk op **Strijkdroog** en draai tegelijkertijd de programmakiezer op stand 2.
✓ Het display geeft de actuele waarde aan.
3. De programmakiezer op de gewenste positie instellen.
→ "Overzicht over de basisinstellingen", Pagina 35
4. Druk op **Klaar in** om de waarde te wijzigen.
5. Schakel het apparaat uit om de wijziging op te slaan.

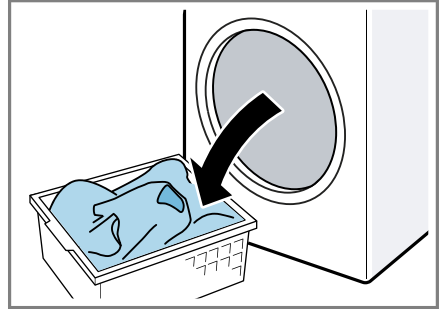
15 Apparaatonderhoud

15.1 Apparaat voor het apparaatonderhoud voorbereiden

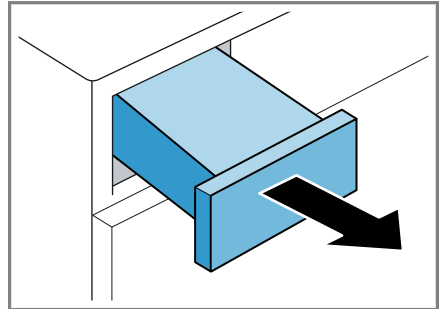
Vóór het uitvoeren van een eenvoudig of intensief apparaatonderhoud moet het apparaat worden voorbereid.

Vereiste: Het pluizenfilter is gereinigd.
→ "Pluizenfilter reinigen", Pagina 31.

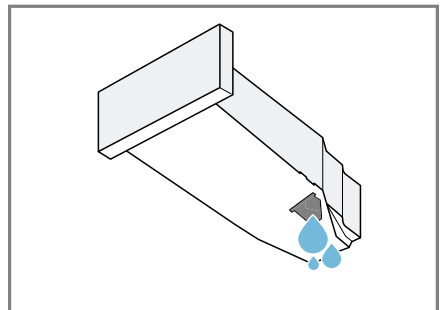
1. Het wasgoed verwijderen.



2. Sluit de apparaatdeur.
3. Het condenswaterreservoir horizontaal eruit trekken.



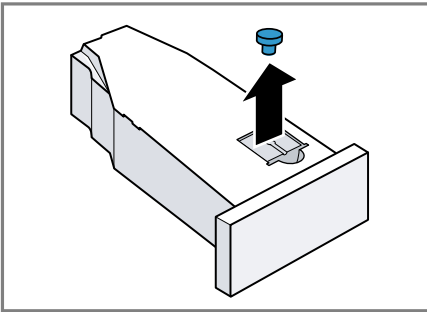
4. Het condenswaterreservoir legen
→ Pagina 33.



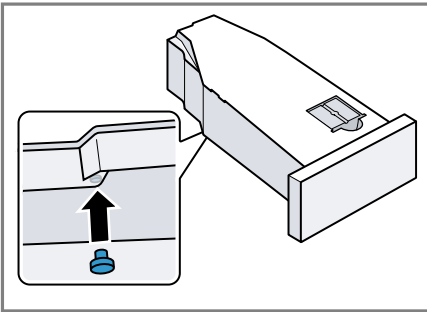
15.2 Condenswaterreservoir voor het apparaatonderhoud voorbereiden

Opmerking: Als het condenswater met de afvoerslang wordt afgeleid, moet het condenswaterreservoir vóór het eenvoudige of intensieve apparaatonderhoud worden voorbereid.
→ "Waterafvoerslang", Pagina 13

1. De geplaatste stop uit de vorm van het condenswaterreservoir verwijderen.



2. De stop van onderen inzetten.



- ✓ Het condenswaterreservoir is voor het apparaatonderhoud voorbereid.

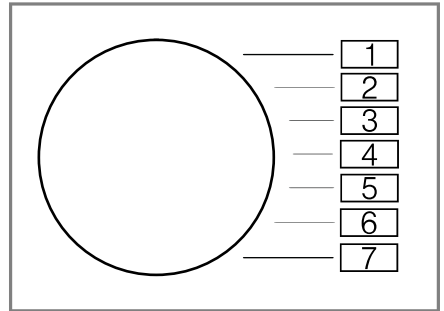
Opmerking: Als het condenswater met de afvoerslang wordt afgeleid, voer dan de hierboven genoemde volgende stappen na het eenvoudige of intensieve apparaatonderhoud in omgekeerde volgorde uit.

15.3 Apparaatonderhoud starten

Vereisten

- Het apparaat is voorbereid voor het apparaatonderhoud.
→ "Apparaat voor het apparaatonderhoud voorbereiden", Pagina 36.
- Het condenswaterreservoir is voor het apparaatonderhoud voorbereid.
→ "Condenswaterreservoir voor het apparaatonderhoud voorbereiden", Pagina 37.

1. Het programma op stand 1 instellen.



2. Op **Strijkdroog** drukken en ingedrukt houden.
 3. Het programma op stand 4 instellen.
 4. **Strijkdroog** loslaten.
- ✓ Het display toont afwisselend "CP1" en de programmaduur.

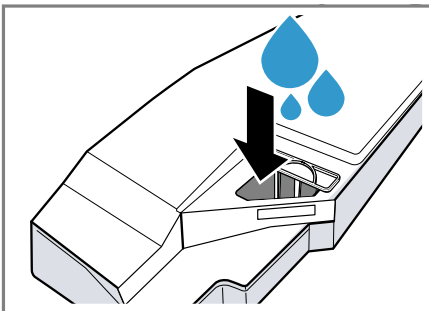
15.4 Eenvoudig apparaatonderhoud aan het apparaat uitvoeren

Om mogelijke lichte verontreinigingen te verwijderen, kan een eenvoudig apparaatonderhoud worden uitgevoerd.

Opmerking: Na een bepaalde gebruiksduur adviseert het apparaat automatisch het eenvoudige apparaatonderhoud. Het display toont vóór het starten en na het programma-einde de tip "CrE" gedurende 5 seconden. De aanwijzing wordt meermaals weergegeven tot de eenvoudig apparaatonderhoud compleet werd uitgevoerd.

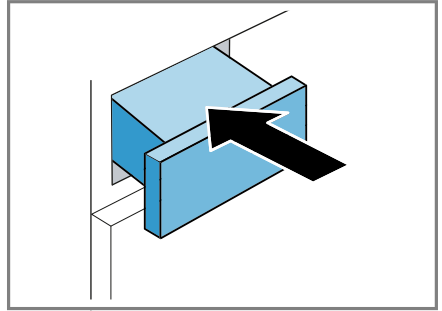
Vereisten


- Het apparaat is voorbereid voor het apparaatonderhoud.
→ "Apparaat voor het apparaatonderhoud voorbereiden", Pagina 36.
 - Het apparaatonderhoud is gestart.
→ "Apparaatonderhoud starten", Pagina 37
1. Ca. 1 ½ liter warm leidingwater in het condenswaterreservoir vullen.



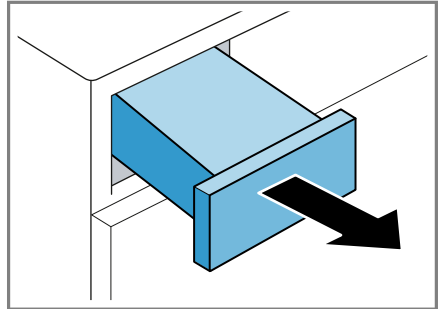
Houd het gevulde condenswaterreservoir horizontaal zodat er geen vloeistof wegloopt.

2. Het condenswaterreservoir erin schuiven tot het vergrendelt.

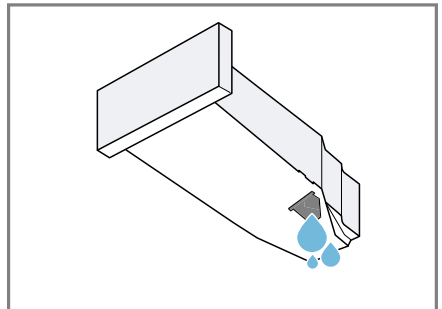


3. Druk op  **Start/ Pauze** .

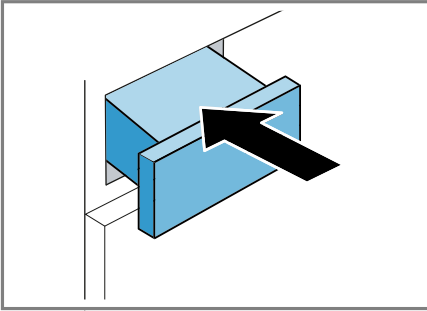
- ✓ Het apparaatonderhoud start en er weerklinkt een signaal.
 - ✓ Het display toont "End" aan het einde van het apparaatonderhoud en er weerklinkt een signaal.
4. Het condenswaterreservoir horizontaal eruit trekken.



5. Het condenswaterreservoir legen
→ Pagina 33.



6. Het condenswaterreservoir erin schuiven tot het vergrendelt.



- ✓ Het apparaatonderhoud is uitgevoerd.

Opmerking: Als het condenswater met de afvoerslang wordt afgeleid, voer dan de in → "Condenswaterreservoir voor het apparaatonderhoud voorbereiden", Pagina 37 genoemde stappen na het eenvoudige of intensieve apparaatonderhoud in omgekeerde volgorde uit.

15.5 Intensief apparaatonderhoud aan het apparaat voorbereiden

Als het apparaat meer dan een maand lang niet wordt gebruikt, kunnen hardnekkige verontreinigingen of geurtjes optreden. Om deze te verwijderen, kan een intensief apparaatonderhoud worden uitgevoerd.

Opmerking: Het intensieve apparaatonderhoud duurt ca. 4 uur. Als tijdens het programma de vereiste stappen niet tijdig worden uitgevoerd, kan de duur verlengen.

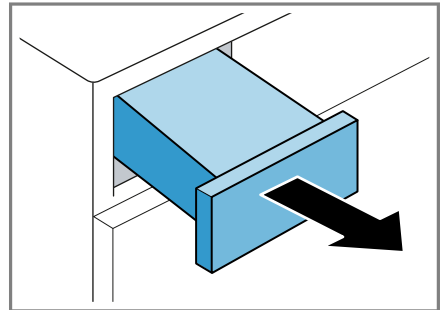
Na het starten van het programma moet het intensieve apparaatonderhoud niet worden afgebroken.

Vereisten

- Het apparaat is voorbereid voor het apparaatonderhoud.
→ "Apparaat voor het apparaatonderhoud voorbereiden", Pagina 36
- Het apparaatonderhoud is gestart.
→ "Apparaatonderhoud starten", Pagina 37
- ▶ Op **+** drukken.
- ✓ Het display toont afwisselend "CP2" en de programmaduur.

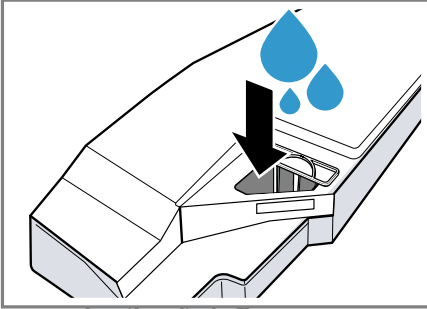
15.6 Intensief apparaatonderhoud uitvoeren

1. Het condenswaterreservoir horizontaal eruit trekken en leegmaken.



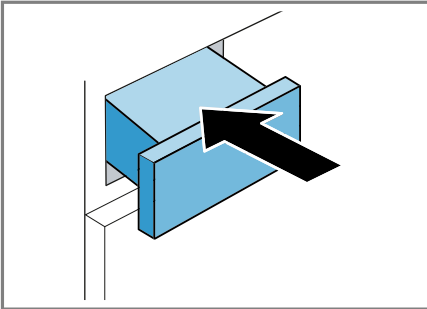
nl Apparaatonderhoud

2. Een fles van het originele onderhoudsmiddel
→ "Accessoires", Pagina 29 en ca.
1 ½ liter warm leidingwater in het
condenswaterreservoir vullen.



Houd het gevulde condenswaterreservoir horizontaal zodat er geen vloeistof wegloopt.

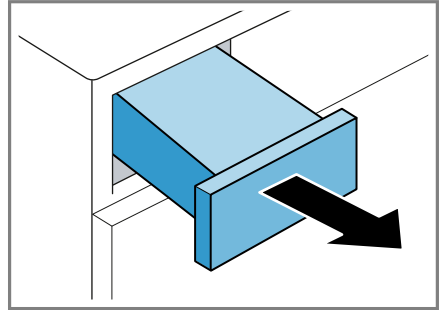
3. Het condenswaterreservoir erin
schuiven tot het vergrendelt.



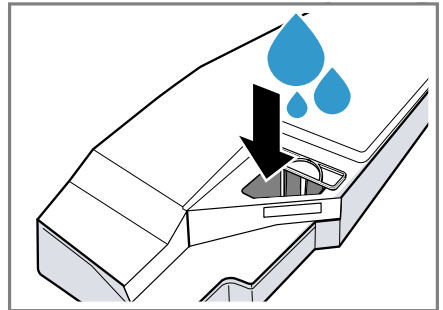
4. Druk op  **Start/ Pauze** . Het apparaatonderhoud start en er weerklinkt een signaal.

Na ca. 3 uur pauzeert het apparaat het apparaatonderhoud en het display toont de resterende programmaduur.

5. Het condenswaterreservoir horizontaal eruit trekken en leegmaken.

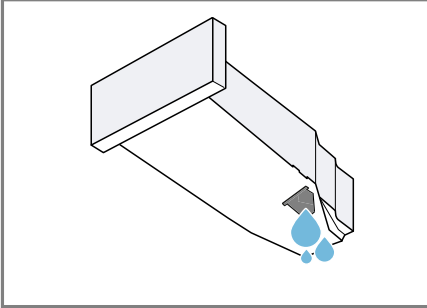


6. Ca. 1 ½ liter warm leidingwater in het condenswaterreservoir vullen.



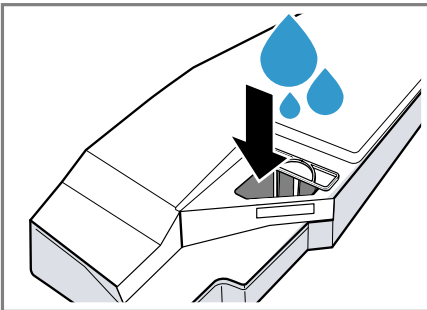
Houd het gevulde condenswaterreservoir horizontaal zodat er geen vloeistof wegloopt.

7. Het condenswaterreservoir voorzichtig horizontaal kantelen en leegmaken om de resten van het originele onderhoudsmiddel te verwijderen.



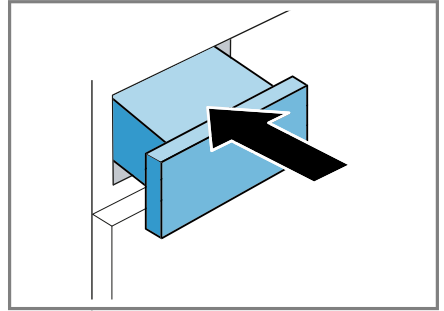
15.7 Intensief apparaatonderhoud beëindigen

1. Ca. 1 ½ liter warm leidingwater in het condenswaterreservoir vullen.



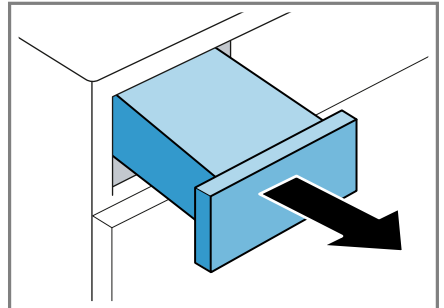
Houd het gevulde condenswaterreservoir horizontaal zodat er geen vloeistof wegloopt.

2. Het condenswaterreservoir erin schuiven tot het vergrendelt.

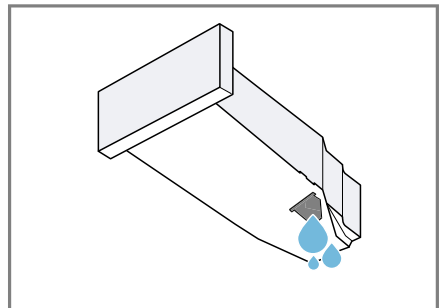


3. Druk op  **Start/ Pauze** .

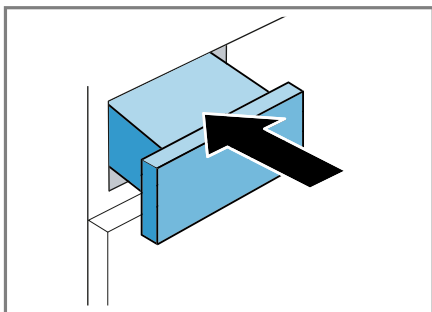
- ✓ Het apparaatonderhoud wordt voortgezet. Na het einde van het apparaatonderhoud toont het display "End" en er weerklinkt een signaal.
4. Het condenswaterreservoir horizontaal eruit trekken.



5. Het condenswaterreservoir legen
→ *Pagina 33*.



6. Het condenswaterreservoir erin schuiven tot het vergrendelt.



7. Het apparaat uitschakelen.
→ "Apparaat uitschakelen",
Pagina 31
- ✓ Het apparaatonderhoud is uitgevoerd.

Opmerking: Als het condenswater met de afvoerslang wordt afgeleid, voer dan de in
→ "Condenswaterreservoir voor het apparaatonderhoud voorbereiden",
Pagina 37 genoemde stappen na het eenvoudige of intensieve apparaatonderhoud in omgekeerde volgorde uit.

16 Reiniging en onderhoud

Reinig en onderhoud uw apparaat zorgvuldig om er voor te zorgen dat het lang goed blijft werken.

Opmerking: Meer informatie vindt u in de digitale gebruiksaanwijzing door het inscannen van de QR-code in de inhoudsopgave of op www.bosch-home.com.

16.1 Tips voor de reiniging en het onderhoud

| | |
|---|--|
| De behuizing en de bedieningselementen alleen met water en een vochtige doek afnemen. | Hierdoor blijven deze onderdelen schoon en hygiënisch. |
| Verwijder direct alle wasmiddelresten, sproeieneresten of achtergebleven restanten. | Recente afzettingen kunnen makkelijker en zonder resten worden verwijderd. |
| De deur van het apparaat na gebruik open laten. | Het restwater kan verdampen en geurvorming in het apparaat wordt vermindert. |

16.2 Vochtigheidssensor

De vochtigheidssensor van dit apparaat bepaalt hoe vochtig uw wasgoed tijdens het drogen is. Afhankelijk van de restvochtigheid van het wasgoed verandert het apparaat de tijdsduur van het automatische programma.

Vochtigheidssensor reinigen

Op de vochtigheidssensor kunnen zich na verloop van tijd resten van kalk, wasmiddelen en onderhoudsmiddelen afzetten. Reinig regelmatig de vochtigheidssensor.

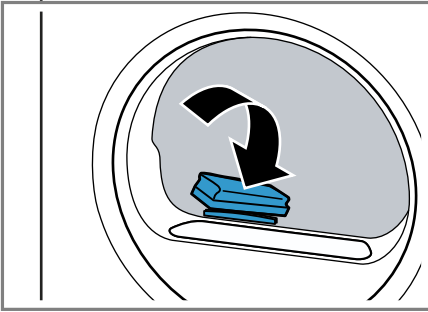
LET OP!

Harde of ruwe voorwerpen kunnen de vochtigheidssensor beschadigen.

- ▶ Geen harde of ruwe voorwerpen, schuurmiddelen of staalwol gebruiken om te reinigen.

Opmerking: Als u het apparaat niet zoals beschreven reinigt, kan de apparaatfunctie gehinderd worden.

1. De deur openen.
2. De vochtigheidssensor met een spons reinigen.



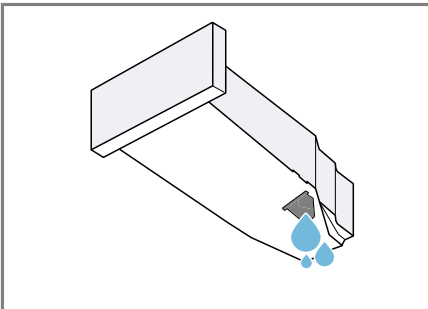
16.3 Filter van het condenswaterreservoir

Tijdens het drogen komen er pluizen uit het wasgoed in het condenswater terecht. Het filter in het condenswaterreservoir beschermt het apparaat tegen pluizen.

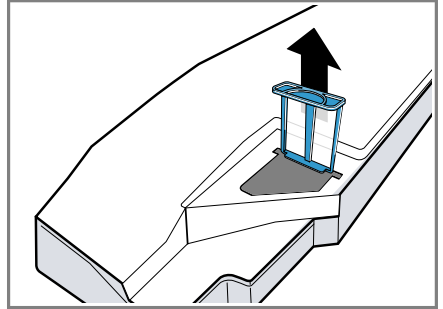
Filter in het condensreservoir reinigen.

Het filter wordt bij het legen van het condenswaterreservoir automatisch gereinigd. Controleer regelmatig het filter en reinig een verontreinigd filter.

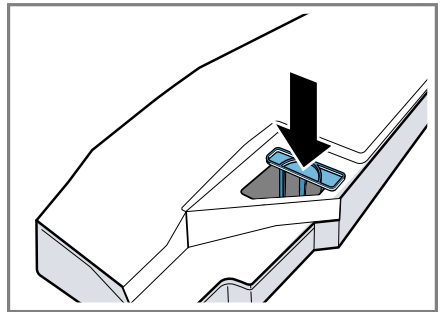
1. Het condenswaterreservoir legen
→ *Pagina 33*.



2. Het filter verwijderen.



3. Het filter met stromend, warm water of in de vaatwasser reinigen.
4. Het filter tot aan de aanslag inschuiven.



5. Het condenswaterreservoir erin schuiven → *Pagina 34*.

17 Storingen verhelpen

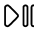

Kleinere storingen aan het apparaat kunt u zelf verhelpen. Raadpleeg voordat u contact opneemt met de klantenservice de informatie over het verhelpen van storingen. Zo voorkomt u onnodige kosten.


WAARSCHUWING

Kans op elektrische schok!

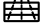
Ondeskundige reparaties zijn gevaarlijk.

- ▶ Alleen daarvoor geschoold vakpersoneel mag reparaties aan het apparaat uitvoeren.
- ▶ Er mogen uitsluitend originele reserveonderdelen worden gebruikt voor reparatie van het apparaat.
- ▶ Als het netsnoer van dit apparaat beschadigd raakt, moet het ter vermindering van risico's worden vervangen door de fabrikant, de servicedienst of een andere gekwalificeerde persoon.

| Storing | Oorzaak en probleemoplossing |
|---|--|
| "Hot" en trommel draait. | Afkoelproces actief. <ol style="list-style-type: none"> 1. Geen storing. 2. Wijzig tijdens het afkoelproces niet het programma. Opmerking: Het afkoelproces duurt tot wel 10 minuten. U kunt het apparaat verder bedienen. |
| Brommend geluid. | Compressor actief. <ul style="list-style-type: none"> ▶ Geen fout - normaal bedrijfsgeluid. |
| Het display is gedoofd en  Start/ Pauze knippert. | De energiebesparingsmodus is actief. <ul style="list-style-type: none"> ▶ Druk op een willekeurige button. ✓ Het display brandt weer. |
| "CrE" | Na enige gebruikstijd adviseert het apparaat automatisch de eenvoudige apparaatverzorging. <ul style="list-style-type: none"> ▶ → "Eenvoudig apparaatonderhoud aan het apparaat uitvoeren", Pagina 38 |
|  | Pluizenfilter is verontreinigd. <ul style="list-style-type: none"> ▶ → "Pluizenfilter reinigen", Pagina 31 |
| Apparaat werkt niet. | Netstekker van de stroomkabel is niet ingestoken. <ul style="list-style-type: none"> ▶ Apparaat aansluiten op het elektriciteitsnet. <hr/> De zekering in de zekeringenkast is in werking getreden. <ul style="list-style-type: none"> ▶ Controleer de zekering in de meterkast. <hr/> Stroomvoorziening is uitgevallen. <ul style="list-style-type: none"> ▶ Controleer of de verlichting van de binnenruimte of andere apparaten functioneren. |

| Storing | Oorzaak en probleemoplossing |
|---|---|
| Apparaat pauzeert, maar de trommel draait. | Afkoelproces actief. ▶ Geen fout - geen handeling noodzakelijk. |
| Kreukvorming. | De beladingshoeveelheid is te hoog. ▶ Let op de maximale beladingshoeveelheid van de → " <i>Programma's</i> ", <i>Pagina 26</i> . |
| | Het wasgoed ligt na het drogen te lang in de trommel. 1. Neem het wasgoed direct na het drogen uit de trommel. 2. Spreid de items uit om ze te laten afkoelen. |
| | Ongeschikt programma voor de textielsoort ingesteld. ▶ Stel het geschikte programma voor de textielsoort in. → " <i>Programma's</i> ", <i>Pagina 26</i> |
| | Easy care textiel te lang gedroogd. ▶ → " <i>Droogdoel wijzigen</i> ", <i>Pagina 25</i> . ▶ → " <i>Droogdoel aanpassen</i> ", <i>Pagina 25</i> . |
| | Antikreuk niet geactiveerd. ▶ Activeer het antikreukprogramma. → " <i>Knoppen</i> ", <i>Pagina 23</i> |
|  en programma afgebroken. | Condenswaterreservoir gevuld. 1. → " <i>Condenswaterreservoir legen</i> ", <i>Pagina 33</i> . 2. → " <i>Condenswaterreservoir erin schuiven</i> ", <i>Pagina 34</i> . 3. → " <i>Starten van het programma</i> ", <i>Pagina 31</i> . |
| | Waterafvoerslang is geknikt of ingeklemd. 1. Zorg ervoor dat de waterafvoerslang niet geknikt of ingeklemd is. 2. Leg de waterafvoerslang knikvrij. |
| | Waterafvoerslang is niet correct aangesloten. ▶ Zorg ervoor dat de waterafvoerslang correct is aangesloten. → " <i>Waterafvoerslang aansluiten</i> ", <i>Pagina 14</i> |
| | Waterafvoerslang is verstopt. ▶ Spoel de waterafvoerslang door met leidingwater. |
| | Het filter in het condensreservoir is verontreinigd. ▶ → " <i>Filter in het condensreservoir reinigen.</i> ", <i>Pagina 43</i> . |

| Storing | Oorzaak en probleemoplossing |
|---|---|
| Condenswater in het condenswaterreservoir, hoewel de waterafvoerslang is aangesloten. | <p>Het apparaat gebruikt condenswater voor de automatische zelfreiniging.</p> <ul style="list-style-type: none"> ▶ Geen fout - geen handeling noodzakelijk. <hr/> <p>Waterafvoerslang is niet correct aangesloten.</p> <ul style="list-style-type: none"> ▶ Zorg ervoor dat de waterafvoerslang correct is aangesloten. <p>→ <i>"Waterafvoerslang aansluiten", Pagina 14</i></p> |
| Programma start niet. | <p>Kinderbeveiliging is geactiveerd.</p> <ul style="list-style-type: none"> ▶ → <i>"Kinderslot deactiveren", Pagina 34</i> <hr/> <p>▷ Start/ Pauze werd niet ingedrukt.</p> <ul style="list-style-type: none"> ▶ Druk op ▷ Start/ Pauze . <hr/> <p>Geen programma ingesteld.</p> <ol style="list-style-type: none"> 1. → <i>"Programma instellen", Pagina 30.</i> 2. → <i>"Starten van het programma", Pagina 31.</i> |
| De programmaduur wijzigt tijdens het drogen. | <p>Het programmaverloop wordt elektronisch geoptimaliseerd. Dat kan leiden tot wijzigingen in de programmaduur.</p> <ul style="list-style-type: none"> ▶ Geen fout - geen handeling noodzakelijk. |
| Pompgeluid. | <p>Condenswaterpomp actief.</p> <ul style="list-style-type: none"> ▶ Geen fout - normaal bedrijfsgeluid. |
| Zoemend geluid. | <p>Compressorontluchting actief.</p> <ul style="list-style-type: none"> ▶ Geen fout - normaal bedrijfsgeluid. |
| Droogtijd is te lang. | <p>Pluizenfilter is verontreinigd.</p> <ul style="list-style-type: none"> ▶ → <i>"Pluizenfilter reinigen", Pagina 31</i> <hr/> <p>Omgevingstemperatuur is hoger dan 30°C.</p> <ul style="list-style-type: none"> ▶ Zorg ervoor dat de omgevingstemperatuur onder de 30°C ligt. <hr/> <p>Omgevingstemperatuur is lager dan 15°C.</p> <ul style="list-style-type: none"> ▶ Zorg ervoor dat de omgevingstemperatuur boven de 15°C ligt. <hr/> <p>Onvoldoende luchtcirculatie op de opstelplaats van het apparaat.</p> <ul style="list-style-type: none"> ▶ Ventileer de opstelplaats van het apparaat. <hr/> <p>Luchtinlaat van het apparaat is geblokkeerd.</p> <ul style="list-style-type: none"> ▶ Zorg ervoor dat de luchtinlaat van het apparaat wordt vrijgehouden. <hr/> <p>Warmtewisselaar is verontreinigd.</p> <ul style="list-style-type: none"> ▶ → <i>"Eenvoudig apparaatonderhoud aan het apparaat uitvoeren", Pagina 38</i> |

| Storing | Oorzaak en probleemoplossing |
|--|---|
|  | <p>Automatische zelfreiniging spoelt de warmtewisselaar van het apparaat.</p> <ol style="list-style-type: none"> 1. Geen storing. 2. Trek het condenswaterreservoir er niet uit. 3. Breek het programma niet af. |
| Er lekt water. | <p>Het apparaat is niet goed horizontaal gesteld.</p> <ul style="list-style-type: none"> ▶ → <i>"Stellen van het apparaat", Pagina 16</i> <hr/> <p>Waterafvoerslang is niet correct aangesloten.</p> <ul style="list-style-type: none"> ▶ Zorg ervoor dat de waterafvoerslang correct is aangesloten. → <i>"Waterafvoerslang aansluiten", Pagina 14</i> |
| Wasgoed is te vochtig. | <p>Ongeschikt programma voor de textielsoort ingesteld.</p> <ul style="list-style-type: none"> ▶ Stel voor het nadrogen een tijdprogramma in. → <i>"Programma's", Pagina 26</i> <hr/> <p>Stroomvoorziening is uitgevallen.</p> <ul style="list-style-type: none"> ▶ Controleer of de verlichting van de binnenruimte of andere apparaten functioneren. <hr/> <p>De beladingshoeveelheid is te hoog.</p> <ul style="list-style-type: none"> ▶ Let op de maximale beladingshoeveelheid van de → <i>"Programma's", Pagina 26.</i> <hr/> <p>Warm wasgoed voelt na het einde van het programma vochtiger aan dan het daadwerkelijk is.</p> <ol style="list-style-type: none"> 1. Neem het wasgoed direct na het drogen uit de trommel. 2. Spreid de items uit om ze te laten afkoelen. <hr/> <p>Ongeschikt droogdoel ingesteld.</p> <ul style="list-style-type: none"> ▶ → <i>"Droogdoel wijzigen", Pagina 25.</i> <hr/> <p>Droogdoel niet aangepast.</p> <ul style="list-style-type: none"> ▶ → <i>"Droogdoel aanpassen", Pagina 25.</i> <hr/> <p>Beladingshoeveelheid te weinig.</p> <ul style="list-style-type: none"> ▶ Stel voor het nadrogen een tijdprogramma in. → <i>"Programma's", Pagina 26</i> <hr/> <p>Vochtigheidssensor verontreinigd.</p> <ul style="list-style-type: none"> ▶ → <i>"Vochtigheidssensor reinigen", Pagina 42.</i> <hr/> <p>Droogproces afgebroken en condenswaterreservoir gevuld.</p> <ol style="list-style-type: none"> 1. → <i>"Condenswaterreservoir legen", Pagina 33.</i> 2. → <i>"Condenswaterreservoir erin schuiven", Pagina 34.</i> 3. → <i>"Starten van het programma", Pagina 31.</i> |

| Storing | Oorzaak en probleemoplossing |
|--|---|
| In het apparaat is geurvorming opgetreden. | Hardnekkige verontreiniging in het apparaat of langere stilstandtijd van het apparaat van meer dan één maand. ▶ → <i>"Intensief apparaatonderhoud aan het apparaat voorbereiden", Pagina 39.</i> |

18 Transporteren, opslaan en afvoeren

Hier krijgt u uitleg over de manier waarop u het apparaat voorbereidt voor transport en opslag. Daarnaast leggen we u uit hoe u oude apparaten dient af te voeren.

18.1 Apparaat voor het transport voorbereiden

LET OP!

Als het apparaat direct na het transport wordt gebruikt, kan het koelmiddel in het apparaat schade aan het apparaat veroorzaken.

- ▶ Het apparaat direct na het transport twee uur laten rusten voordat het in gebruik wordt genomen.

Tip: Het apparaat kan restwater bevatten en bij het transporteren druppelen. Transporteer het apparaat rechtop.

Vereisten

- Het condenswaterreservoir is geleegd. Condenswaterreservoir legen → *Pagina 33*
 - Het apparaat is ingeschakeld. → *"Apparaat inschakelen", Pagina 30*
1. Een willekeurig programma instellen → *Pagina 30*.
 2. Het programma starten → *Pagina 31* en 5 minuten wachten.
- ✓ Het condenswater is afgepompt.
3. Het apparaat uitschakelen. → *"Apparaat uitschakelen", Pagina 31*
 4. De waterafvoerslang van het aansluitpunt verwijderen. → *"Aansluitsoorten waterafvoer", Pagina 15*

5. De waterafvoerslang aan het apparaat tegen onbedoeld losraken borgen.

Zorg ervoor dat de waterafvoerslang niet wordt geknikt.

6. Het condenswaterreservoir legen → *Pagina 33*.
 7. Het condenswaterreservoir erin schuiven → *Pagina 34*.
 8. Stekker van het apparaat van het stroomnet scheiden.
- ✓ Het apparaat is gereed voor transport.

18.2 Afvoeren van uw oude apparaat

Door een milieuvriendelijke afvoer kunnen waardevolle grondstoffen opnieuw worden gebruikt.

WAARSCHUWING **Kans op gevaar voor de gezondheid!**

Kinderen kunnen zich in het apparaat opsluiten en in levensgevaar geraken.

- ▶ Het apparaat niet opstellen achter een deur die het openen van de apparaatdeur blokkeert of verhindert.
- ▶ Bij afgedankte apparaten de stekker van het netsnoer uit het stopcontact halen, daarna het netsnoer doorknippen en het slot van de apparaatdeur dusdanig beschadigen, dat de apparaatdeur niet langer sluit.

WAARSCHUWING **Kans op brand!**

Het koelmiddel R290 in dit apparaat is milieuvriendelijk maar brandbaar en kan bij niet vakkundig afgevoerde apparaten in brand vliegen.

- ▶ Het apparaat op vakkundige wijze afvoeren.

- ▶ Zorg dat de leidingen van het koelcircuit niet beschadigd raken.
- 1. De stekker van het netsnoer uit het stopcontact trekken.
- 2. Het netsnoer doorknippen.
- 3. Voer het apparaat milieuvriendelijk af.

Bij uw dealer en uw gemeente- of deelraadskantoor kunt u informatie verkrijgen over de actuele afvoermethoden.



Dit apparaat is gekenmerkt in overeenstemming met de Europese richtlijn 2012/19/EU betreffende afgedankte elektrische en elektronische apparatuur (waste electrical and electronic equipment - WEEE). De richtlijn geeft het kader aan voor de in de EU geldige terugname en verwerking van oude apparaten.

19 Servicedienst

Als u vragen hebt over het gebruik, een storing aan het apparaat niet zelf kunt verhelpen of als het apparaat moet worden gerepareerd, neem dan contact op met onze servicedienst. Originele vervangende onderdelen die relevant zijn voor de werking in overeenstemming met de desbetreffende Ecodesign-verordening kunt u voor de duur van ten minste 10 jaar vanaf het moment van in de handel brengen van het apparaat binnen de Europese Economische Ruimte bij onze servicedienst verkrijgen.

Opmerking: Het inschakelen van de servicedienst in het kader van de fabrieksgarantievoorwaarden is gratis.

Gedetailleerde informatie over de garantieperiode en garantievoorwaarden in uw land kunt u opvragen bij onze servicedienst, uw dealer of op onze website.

Als u contact opneemt met de servicedienst, hebt u het productnummer (E-Nr.) en het productienummer (FD) van het apparaat nodig.

De contactgegevens van de servicedienst vindt u in de meegeleverde servicedienstlijst of op onze website.

19.1 Productnummer (E-nr.) en productienummer (FD)

Het productnummer (E-Nr.) en het productienummer (FD) vindt u op het typeplaatje van het apparaat. Het typeplaatje bevindt zich afhankelijk van het model:

- aan de binnenkant van de deur.
- aan de binnenkant van de onderhoudsklep.
- aan de achterkant van het apparaat.

Om uw apparaatgegevens en de servicedienst-telefoonnummers snel terug te kunnen vinden, kunt u de gegevens noteren.

20 Verbruikswaarden


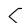




Het programma  **Katoen Eco** (aangeduid door "pijl") is geschikt voor het drogen van katoenen wasgoed met normale vochtigheid en uit het oogpunt van het gecombineerde energieverbruik voor het drogen van nat katoenen wasgoed met meest efficiënt.

De op het energielabel aangegeven verbruikswaarden van dit programma hebben betrekking op een vochtigheidsgehalte van het wasgoed van 60 %.

De voor andere programma's aangegeven waarden zijn richtwaarden en werden in overeenstemming met de geldende norm EN61121 bepaald.

De daadwerkelijke waarden kunnen al naar gelang het soort textiel, de samenstelling van het te drogen wasgoed, restvochtigheid in het textiel, ingestelde drooggraad, beladingshoeveelheid, omgevingscondities en activering van extra functies afwijken van de aangegeven waarden.

De bij de programmakeuze op het display van het apparaat waarschijnlijke programmaduur / Klaar-in tijd gebaseerd op de afleverttoestand van het apparaat en een centrifugetoerental in de wasmachine van 1000 t/min.

| Programma | Eindvochtigheid (%) | Belading (kg) | Centrifuge-toerental (t/min) | Uitgangsvochtigheid (%) | Programmaduur (h:min) | Energieverbruik (kWh/cyclus) |
|--|---------------------|---------------|------------------------------|-------------------------|-----------------------|------------------------------|
| Katoen + Kastdroog | -1,5 | 9,0 | 1400 | 50 | 2:59 | 2,07 |
| Katoen + Kastdroog | -1,5 | 4,5 | 1400 | 50 | 2:16 | 1,42 |
| Katoen + Kastdroog | -1,5 | 9,0 | 1000 | 60 | 3:19 | 2,36 |
| Katoen + Kastdroog | -1,5 | 4,5 | 1000 | 60 | 2:27 | 1,58 |
| Katoen + Kastdroog | -1,5 | 9,0 | 800 | 70 | 3:39 | 2,65 |
| Katoen + Kastdroog | -1,5 | 4,5 | 800 | 70 | 2:38 | 1,74 |
|  Katoen Eco | 0,0 | 9,0 | 1400 | 50 | 2:38 | 1,77 |
|  Katoen Eco | 0,0 | 4,5 | 1400 | 50 | 1:51 | 1,09 |
|  Katoen Eco | 0,0 | 9,0 | 1000 | 60 | 2:56 | 2,05 |
|  Katoen Eco | 0,0 | 4,5 | 1000 | 60 | 2:01 | 1,25 |
|  Katoen Eco | 0,0 | 9,0 | 800 | 70 | 3:14 | 2,34 |
|  Katoen Eco | 0,0 | 4,5 | 800 | 70 | 2:12 | 1,41 |
| Katoen + Strijkdroog | 12,0 | 9,0 | 1400 | 50 | 1:47 | 1,19 |
| Katoen + Strijkdroog | 12,0 | 4,5 | 1400 | 50 | 1:12 | 0,70 |
| Katoen + Strijkdroog | 12,0 | 9,0 | 1000 | 60 | 2:07 | 1,49 |
| Katoen + Strijkdroog | 12,0 | 4,5 | 1000 | 60 | 1:23 | 0,87 |
| Katoen + Strijkdroog | 12,0 | 9,0 | 800 | 70 | 2:28 | 1,79 |

| Programma | Eindvochtigheid (%) | Bela-ding (kg) | Centri-fuge-toeren-tal (t/min) | Uit-gangs-vochtigheid (%) | Pro-gram-maduur (h:min) | Ener-giever-bruik (kWh/cyclus) |
|------------------------------|---------------------|----------------|--------------------------------|---------------------------|-------------------------|--------------------------------|
| Katoen + Strijkdroog | 12,0 | 4,5 | 800 | 70 | 1:34 | 1,03 |
| Kreukherstellend + Kastdroog | 2,0 | 3,5 | 800 | 40 | 1:00 | 0,55 |
| Kreukherstellend + Kastdroog | 2,0 | 3,5 | 600 | 50 | 1:09 | 0,67 |

21 Technische gegevens

| | |
|----------------------------------|--|
| Apparaathoogte | 84,2 cm |
| Apparaatbreedte | 59,8 cm |
| Apparaatdiepte | 61,3 cm |
| Apparaatdiepte met gesloten deur | 64,8 cm |
| Apparaatdiepte met geopende deur | 109,6 cm |
| Gewicht | 56,4 kg |
| Maximale belading | 9,0 kg |
| Netspanning | 220-240 V, 50 Hz |
| ⇌ Minimale installatiezekering | 10 A |
| Nominaal vermogen | 800 W |
| Opgenomen vermogen | <ul style="list-style-type: none"> ■ Uit-toestand: 0,15 W ■ Niet-uitgeschakelde toestand: 0,50 W |
| Omgevingstemperatuur | <ul style="list-style-type: none"> ■ Minstens: 5 °C ■ Maximaal: 35 °C |

Lengte van de netaansluitkabel 145 cm

Meer informatie over uw model vindt u op het internet onder <https://eprel.ec.europa.eu/>¹. Dit webadres verwijst naar de officiële EU-productdatabank EPREL. Volg dan de aanwijzingen bij het zoeken naar het model op. De modelidentificatie bestaat uit het teken voor de slash van het E-nummer (E-Nr.) op het typeplaatje. Alternatief vindt u de modelidentificatie ook in de eerste regel van het EU-energielabel.

¹ Geldt alleen voor landen in de Europese Economische Ruimte



Thank you for buying a Bosch Home Appliance!

Register your new device on MyBosch now and profit directly from:

- **Expert tips & tricks for your appliance**
- **Warranty extension options**
- **Discounts for accessories & spare-parts**
- **Digital manual and all appliance data at hand**
- **Easy access to Bosch Home Appliances Service**

Free and easy registration – also on mobile phones:

www.bosch-home.com/welcome

BOSCH
HOME APPLIANCES
SERVICE

Looking for help? You'll find it here.

Expert advice for your Bosch home appliances, help with problems or a repair from Bosch experts.

Find out everything about the many ways Bosch can support you:

www.bosch-home.com/service

Contact data of all countries are listed in the attached service directory.

BSH Hausgeräte GmbH

Carl-Wery-Straße 34

81739 München, GERMANY

www.bosch-home.com

A Bosch Company



9001690960 (020331)

nl