

ATHENA

Dunstabzugshaube
Cooker Hood
Hotte aspirante
Cappa aspirante
Campana extractora

10047454 10047455 10047456 10047457



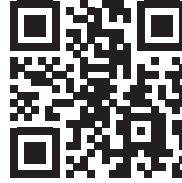
COOKINGCO
OOKINGCOO
KINGCOOKIN
INGCOOKING
COOKINGCO
OOKINGCOO
KINGCOOKIN
INGCOOKING

KLARSTEIN

www.klarstein.com

Sehr geehrte Kundin, sehr geehrter Kunde,

wir gratulieren Ihnen zum Erwerb Ihres Gerätes. Lesen Sie die folgenden Hinweise sorgfältig durch und befolgen Sie diese, um möglichen Schäden vorzubeugen. Für Schäden, die durch Missachtung der Hinweise und unsachgemäßen Gebrauch entstehen, übernehmen wir keine Haftung. Scannen Sie den QR-Code, um Zugriff auf die aktuellste Bedienungsanleitung und weitere Informationen rund um das Produkt zu erhalten.



INHALT

Technische Daten	3
Sicherheitshinweise	4
Installation	6
Tastenfunktionen	11
Inbetriebnahme und Bedienung	11
Reinigung und Wartung	12
Fehlersuche und Fehlerbehebung	13
Hinweise zum Umweltschutz	14
Hinweise zur Entsorgung	15
Hersteller	15

English	17
Français	29
Italiano	43
Español	57

TECHNISCHE DATEN

Artikelnummer	10047454, 10047455, 10047456, 10047457
Stromversorgung	220–240 V ~ 50/60 Hz

SICHERHEITSHINWEISE

- Vielen Dank, dass Sie sich für diese Dunstabzugshaube entschieden haben. Lesen Sie die Bedienungsanleitung sorgfältig durch, bevor Sie die Dunstabzugshaube in Betrieb nehmen, und bewahren Sie sie an einem sicheren Ort auf.
- Die Installation muss von einem qualifizierten Elektriker oder einer sachkundigen Person durchgeführt werden. Bevor Sie die Dunstabzugshaube verwenden, stellen Sie sicher, dass die Spannung (V) und die auf der Dunstabzugshaube angegebene Frequenz (Hz) exakt der Spannung und Frequenz in Ihrem Haushalt entsprechen.
- Der Hersteller und der Händler übernehmen keine Haftung für Schäden, die durch unsachgemäße Installation und Verwendung verursacht werden.
- Kinder unter 8 Jahren dürfen die Dunstabzugshaube nicht benutzen.
- Das Gerät ist nicht für den gewerblichen Gebrauch, sondern nur für den Gebrauch in Haushalten und ähnlichen Umgebungen bestimmt.
- Die Dunstabzugshaube und ihr Netzfilter sollten regelmäßig gereinigt werden, um ihre Funktionsfähigkeit zu erhalten.
- Schalten Sie vor der Reinigung die Hauptstromversorgung aus.
- Reinigen Sie die Dunstabzugshaube gemäß der Bedienungsanleitung und schützen Sie die Dunstabzugshaube vor Verbrennungsgefahr.
- Die Dunstabzugshaube darf nicht in der Nähe von Feuer betrieben werden.
- Falls das Gerät nicht normal funktioniert, wenden Sie sich an den Hersteller oder einen Fachbetrieb.
- Dieses Gerät kann von Kindern ab 8 Jahren sowie von Personen mit verringerten körperlichen, sensorischen oder mentalen Fähigkeiten oder Mangel an Erfahrung und Wissen benutzt werden, wenn sie beaufsichtigt oder bezüglich des sicheren Gebrauchs des Geräts angeleitet wurden und die damit verbundenen Gefahren verstehen.
- Wenn das Netzkabel beschädigt ist, muss es durch den Hersteller, den Kundendienst oder einer ähnlich qualifizierte Personen ersetzt werden, um eine Gefährdung zu vermeiden.
- Wird die Dunstabzugshaube gleichzeitig mit Geräten verwendet, die Gas oder andere Brennstoffe verbrennen, muss der Raum ausreichend belüftet werden.
- Flambieren Sie nicht unter der Dunstabzugshaube. Zugängliche Teile können beim Betrieb in Verbindung mit Kochgeräten heiß werden.

Wichtige Hinweise zur Installation

- Die Luft darf nicht in einen Abluftkanal geleitet werden, der zum Absaugen von Rauchgasen verwendet wird, die bei der Verbrennung von Gas oder anderen Brennstoffen entstehen (dies gilt nicht für Geräte, die die Luft nur in den Raum zurückleiten).
- Die Vorschriften für die Ableitung von Luft müssen eingehalten werden.

Wichtige Hinweise zum Abluftbetrieb



WARNUNG

Vergiftungsgefahr durch zurückgesaugte Abgase. Betreiben Sie das Gerät im Abluftbetrieb niemals gleichzeitig mit einem Gerät mit offenem Abzug, wenn kein ausreichender Luftstrom gewährleistet ist.

Geräte mit offenem Abzug (z. B. Gas-, Öl-, Holz- oder Kohleheizgeräte, Durchlauferhitzer, Warmwasserbereiter) saugen die Verbrennungsluft aus dem Raum ab und leiten sie durch ein Abluftrohr oder einen Schornstein ins Freie. Im Abluftbetrieb wird die Raumluft aus der Küche und den angrenzenden Räumen abgesaugt – ohne ausreichende Luftzufuhr entsteht dadurch ein Unterdruck. Giftige Gase aus dem Kamin oder Abluftrohr können dabei in die Wohnräume zurückgesaugt werden.

- Achten Sie immer darauf, dass ausreichend Frischluftzufuhr garantiert ist und die Luft zirkulieren kann.
- Ein Zuluft-/Abluftkasten allein gewährleistet nicht die Einhaltung des Grenzwerts.

Ein gefahrloser Betrieb ist nur dann möglich, wenn der Unterdruck in dem Raum, in dem sich das Gerät befindet, 4 Pa (0,04 mbar) nicht überschreitet. Dies lässt sich erreichen, indem die zur Verbrennung benötigte Luft durch nicht verschließbare Öffnungen strömen kann, z. B. in Türen, Fenstern, in Verbindung mit einem Zuluft-/Abluftkasten oder durch andere technische Maßnahmen. Wenden Sie sich in jedem Fall an einen qualifizierten Schornsteinfeger, der die gesamte Belüftung Ihres Hauses beurteilen und geeignete Maßnahmen für eine angemessene Belüftung vorschlagen kann.

Wird die Dunstabzugshaube ausschließlich im Umluftbetrieb eingesetzt, ist der Betrieb ohne Einschränkung möglich.

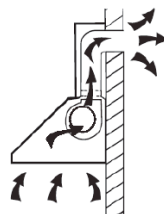
Wichtiger Hinweis zur Demontage des Geräts

- Die Demontage gleicht der Installation/Montage in umgekehrter Reihenfolge.
- Nehmen Sie sich bei der Demontage eine zweite Person zu Hilfe, um Verletzungen zu vermeiden.

INSTALLATION

Vorbereitung

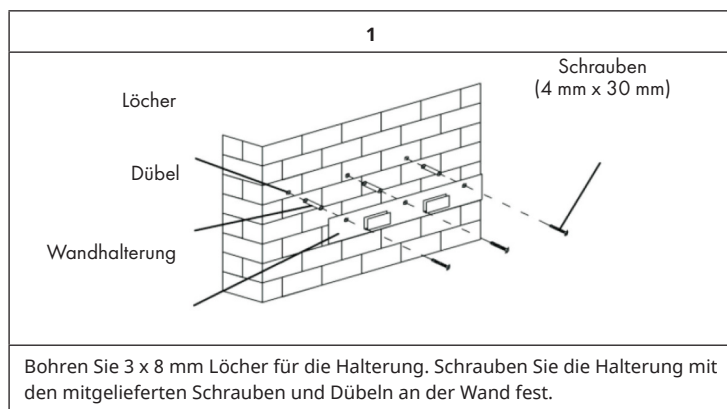
Wenn Sie einen Auslass nach außen haben, kann Ihre Dunstabzugshaube, wie unten abgebildet, über einen Absaugkanal (Emaille, Aluminium, flexibles Rohr oder unbrennbares Material mit einem Innendurchmesser von 150 mm) angeschlossen werden.



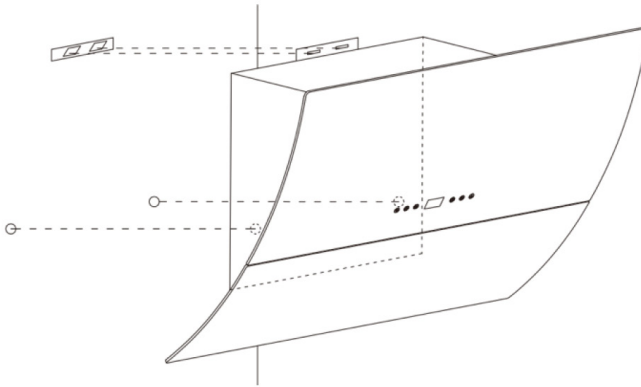
- Schalten Sie das Gerät vor der Installation aus und ziehen Sie den Stecker aus der Steckdose.
- Die Dunstabzugshaube sollte in einem Abstand von 65 bis 75 cm über der Kochfläche angebracht werden, um die beste Wirkung zu erzielen.

Installation (Abluft nach außen)

Hinweis: Wenn die Dunstabzugshaube und ein mit anderer Energie als Strom betriebenes Gerät gleichzeitig in Betrieb sind, darf der Unterdruck im Raum 4 Pa ($4 \times 10^{-5} \text{ Bar}$) nicht überschreiten.

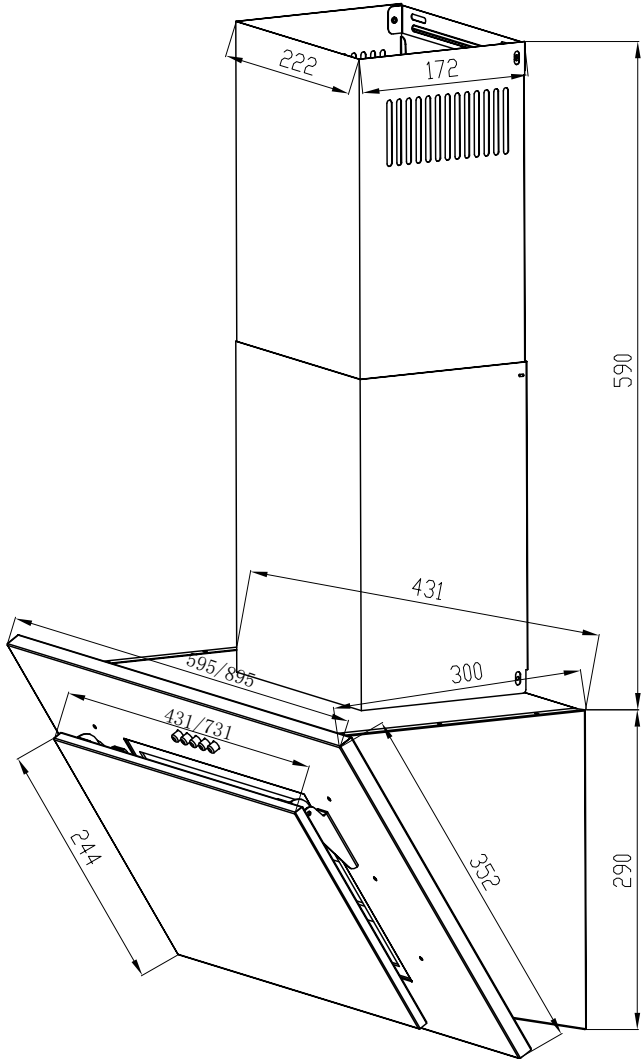


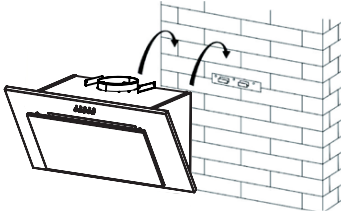
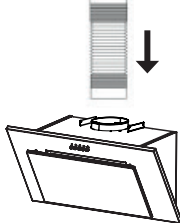
2

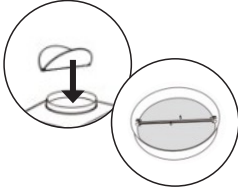


Für das Modell mit schrägem Paneel müssen Sie zusätzliche 2 x 8 mm Löcher bohren und vor der Montage Dübel und Schrauben verwenden.

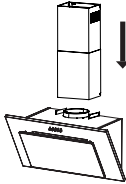
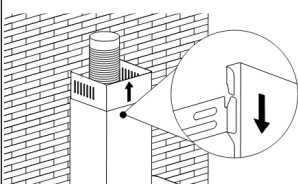
Abmessungen



3	4
	
<p>Heben Sie die Dunstabzugshaube an und hängen Sie diese an dem Wandhaken auf.</p>	<p>Befestigen Sie das Einwegeventil am Luftauslass der Dunstabzugshaube. Befestigen Sie dann das Ablufrohr am Einwegeventil.</p>

5	
	<p>Setzen Sie die Rückstauklappe auf.</p>

Kamininstallation

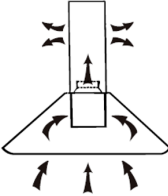
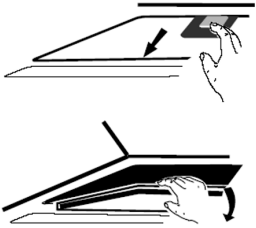
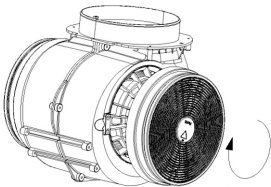
<p>Stecken Sie die obere Kaminverkleidung in die untere Kaminverkleidung. Ziehen Sie dann die obere Kaminverkleidung nach oben heraus. Stellen Sie sie auf die gewünschte Höhe ein. Messen Sie die entsprechende Höhe ab und bohren Sie 2×8 mm große Löcher, um die Platte anzubringen. Schrauben Sie die obere Wand mit 2 der mitgelieferten Schrauben an und ziehen Sie sie fest.</p>	
	<p>Nachdem Sie die beiden Löcher gebohrt und den Haken befestigt haben, montieren Sie die Kaminabdeckung, indem Sie sie mit zwei Schrauben in den beiden seitlichen Löchern befestigen.</p>

Installation (Umluftbetrieb)


Wenn Sie keinen Abluftanschluss nach außen haben, ist kein Abluftrohr erforderlich und die Installation ist ähnlich wie im Abschnitt „Installation (Abluft nach außen)“ beschrieben.

Einbau des Aktivkohlefilters

Hinweis: Ein Aktivkohlefilter (Artikelnummer 10047454) ist nicht im Lieferumfang enthalten. Sie können sie aber auch zusätzlich zur Dunstabzugshaube kaufen.

1	2
	
<p>Aktivkohlefilter können verwendet werden, um Gerüche zu binden.</p>	<p>Um den Aktivkohlefilter zu installieren, muss zuerst der Fettfilter abgenommen werden. Drücken Sie die Verriegelung und ziehen Sie sie nach unten.</p>
3	
	<p>Stecken Sie den Aktivkohlefilter in das Gerät und drehen Sie ihn im Uhrzeigersinn. Wiederholen Sie den Vorgang auf der anderen Seite. Vergewissern Sie sich, dass der Filter sicher fixiert ist. Wenn er lose sitzt, kann er eine Gefahr darstellen. Wenn ein Aktivkohlefilter angebracht ist, verringert sich die Saugleistung.</p>

TASTENFUNKTIONEN

				
	Motor ausschalten			
	Niedrige Geschwindigkeit			
	Mittlere Geschwindigkeit			
	Hohe Geschwindigkeit			
	Licht ein/aus			

INBETRIEBNAHME UND BEDIENUNG

Wichtige Hinweise zur Verwendung der Dunstabzugshaube

- Der Fettfilter muss bei Betrieb der Dunstabzugshaube immer eingesetzt sein, da sich sonst Fettdämpfe in der Dunstabzugshaube ansammeln können.
- Verwenden Sie kein offenes Feuer unter der Dunstabzugshaube. Hohe Flammen können die Dunstabzugshaube beschädigen oder sogar einen Brand durch Fettablagerungen im Fettfilter verursachen.
- Wenn Sie einen Gasherd verwenden, achten Sie darauf, dass die Kochstellen nicht ohne Kochgeschirr betrieben werden. Bei offenen Gasflammen können Teile des Geräts durch die aufsteigende Hitze beschädigt werden.
- Aufgrund der Brandgefahr darf das Frittieren oder Kochen mit Ölen und Fetten unter der Haube nur unter ständiger Aufsicht erfolgen.



VORSICHT

Brandgefahr! Bei Ölen oder Fetten, die bereits mehrfach verwendet wurden, steigt das Risiko einer Selbstentzündung.



VORSICHT

Verbrennungsgefahr! Zugängliche Geräteteile können während der Verwendung des Geräts heiß werden.

REINIGUNG UND WARTUNG

Schalten Sie die Dunstabzugshaube vor der Reinigung und Wartung aus und ziehen Sie den Netzstecker aus der Steckdose. Die Außenflächen sind anfällig für Kratzer und Flecken. Verwenden Sie daher keine Scheuermittel und wischen Sie alle alkalischen oder sauren Rückstände (Zitronensaft, Essig) sofort nach der Reinigung ab.

Edelstahloberflächen

Der Edelstahl muss regelmäßig gereinigt werden, um eine lange Lebensdauer zu gewährleisten. Verwenden Sie dazu Edelstahlreiniger. Wischen Sie immer entlang der Maserung des Edelstahls, um zu verhindern, dass Kratzspuren entstehen.

Bedienfeld

Das Bedienfeld kann mit einem feuchten Lappen und einem milden Geschirrspülmittel gereinigt werden. Vergewissern Sie sich vor der Reinigung, dass das Tuch sauber und gut ausgewrungen ist. Verwenden Sie ein trockenes, weiches Tuch, um überschüssige Feuchtigkeit nach der Reinigung zu entfernen.

Monatliche Reinigung des Fettfilters

Eine monatliche Reinigung des Filters kann Brandgefahr verhindern. Der Filter sammelt Fett, Rauch und Staub, wodurch er unmittelbar die Effizienz der Dunstabzugshaube beeinflusst. Wird er nicht gereinigt, sammeln sich die Fettrückstände (potenziell entflammbar) auf dem Filter an. Reinigen Sie ihn mit einem Haushaltsreiniger.

FEHLERSUCHE UND FEHLERBEHEBUNG

Fehler	Mögliche Ursache	Lösung
Die Lampe ist an, aber der Motor läuft nicht.	Der Ventilator ist blockiert.	Blockierung beseitigen.
	Der Kondensator ist defekt.	Kondensator ersetzen.
	Der Motor ist beschädigt.	Motor ersetzen.
	Das Innere des Motors ist beschädigt oder es kommt ein unangenehmer Geruch aus dem Motor.	Motor ersetzen.
Das Licht funktioniert nicht, der Motor funktioniert nicht.	Die Lampe ist defekt.	Die Lampe ersetzen.
	Das Netzkabel ist lose.	Die Drähte gemäß dem Anschlussdiagramm verbinden.
Das Gehäuse wackelt.	Der Ventilator ist beschädigt und verursacht das Wackeln.	Den Ventilator austauschen.
	Der Motor ist nicht fest montiert.	Den Motor sicher befestigen.
	Das Gehäuse ist nicht fest montiert.	Das Gehäuse fest anbringen.
Ungenügende Absaugleistung.	Der Abstand zwischen dem Gehäuse und dem Kochfeld ist zu groß.	Den Abstand verringern.
	Zu starke Luftzirkulation durch offene Fenster und Türen.	Einen neuen Ort wählen und das Gerät wieder anbringen.

HINWEISE ZUM UMWELTSCHUTZ

- Achten Sie beim Kochen auf eine ausreichende Luftzufuhr, damit die Dunstabzugshaube effizient und mit geringen Betriebsgeräuschen arbeiten kann.
- Passen Sie die Lüftergeschwindigkeit an die beim Kochen entstehende Dampfmenge an. Verwenden Sie den Intensivmodus nur bei Bedarf. Je niedriger die Lüfterdrehzahl ist, desto weniger Energie wird verbraucht.
- Wenn beim Kochen viel Dampf entsteht, wählen Sie rechtzeitig eine höhere Lüftergeschwindigkeit. Wenn sich der Kochdampf bereits in der Küche verteilt hat, muss die Dunstabzugshaube länger in Betrieb bleiben.
- Schalten Sie die Dunstabzugshaube aus, wenn Sie sie nicht mehr benötigen.
- Schalten Sie die Beleuchtung aus, wenn Sie sie nicht mehr benötigen.
- Reinigen Sie den Filter in regelmäßigen Abständen und tauschen Sie ihn ggf. aus, um die Effektivität des Lüftungssystems zu erhöhen und Brandgefahr zu vermeiden.
- Setzen Sie beim Kochen immer den Deckel auf, um Kochdampf und Kondenswasser zu reduzieren.

HINWEISE ZUR ENTSORGUNG



Wenn es in Ihrem Land eine gesetzliche Regelung zur Entsorgung von elektrischen und elektronischen Geräten gibt, weist dieses Symbol auf dem Produkt oder auf der Verpackung darauf hin, dass dieses Produkt nicht im Hausmüll entsorgt werden darf. Stattdessen muss es zu einer Sammelstelle für das Recycling von elektrischen und elektronischen Geräten gebracht werden. Durch regelkonforme Entsorgung schützen Sie die Umwelt und die Gesundheit Ihrer Mitmenschen vor negativen Konsequenzen. Informationen zum Recycling und zur Entsorgung dieses Produkts, erhalten Sie von Ihrer örtlichen Verwaltung oder Ihrem Hausmüllentsorgungsdienst.

HERSTELLER

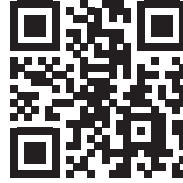
Chal-Tec GmbH, Mühlenstraße 25, 10243 Berlin, Deutschland.
Kontakt: info@electronic-star.de

Importeur für Großbritannien:

Berlin Brands Group UK Limited
35 Ballards Lane
London, N3 1XW
United Kingdom

Dear Customer,

Congratulations on purchasing this equipment. Please read this manual carefully and take care of the following hints on installation and use to avoid technical damages. Any failure caused by ignoring the items and cautions mentioned in the operation and installation instructions are not covered by our warranty and any liability. Scan the QR code to get access to the latest user manual and more product information.



CONTENTS

Technical Data	17
Safety Instructions	18
Installation	20
Key Functions	25
Setup and Operation	25
Cleaning and Maintenance	26
Troubleshooting	27
Notes on Environmental Protection	28
Disposal Considerations	28
Manufacturer & Importer (UK)	28

TECHNICAL DATA

Item number	10047454, 10047455, 10047456, 10047457
Power supply	220-240 V ~ 50/60 Hz

SAFETY INSTRUCTIONS

- Thank you for purchasing this cooker hood. Please read the instruction manual carefully before you use the cooker hood, and keep it in a safe place.
- The installation work must be carried out by a qualified electrician or competent person. Before you use the cooker hood, make sure that the voltage (V) and the frequency (Hz) indicated on the cooker hood are exactly the same as the voltage and the frequency in your home.
- The manufacturer and the agent will not bear any responsibility for the damage caused by inappropriate installation and usage.
- Children under the age of 8 must not use the cooker hood.
- The appliance is not intended for commercial use, but only for household and similar environments.
- The cooker hood and its filter mesh should be cleaned regularly in order to keep it in good working order.
- Before cleaning, switch the power off at the main supply.
- Clean the cooker hood according to the instruction manual and keep the cooker hood from the danger of burning.
- Prohibit putting the cooker hood by fire.
- If the appliance does not function normally, contact the manufacturer or a specialist company.
- This device may be only used by children 8 years old or older and persons with limited physical, sensory and mental capabilities and / or lack of experience and knowledge, provided that they have been instructed in use of the device by a responsible person who understands the associated risks.
- If the supply cord is damaged, it must be replaced by the manufacturer, its service agent or similarly qualified persons in order to avoid a hazard.
- If the range hood is used at the same time as appliances burning gas or other fuels, the room must be adequately ventilated.
- Do not flambé under the range hood. Accessible parts may become hot when used with cooking appliances.

Important hints on installation

- The air must not be discharged into a flue that is used for exhausting fumes from appliances burning gas or other fuels (not applicable to appliances that only discharge the air back into the room).
- Regulations concerning the discharge of air have to be fulfilled.

Important notes about the extraction mode



WARNING

Risk of poisoning from exhaust gases sucked back. Never operate the device in extraction mode simultaneously with an open flue appliance when there is not adequate airflow guaranteed.

Open flue combustion equipment (for example, gas, oil, wood or coal-fired heaters, tankless water heaters, water heaters) pulls combustion air from the room and runs it through an exhaust pipe or chimney to the outside. In the extraction mode, indoor air is removed from the kitchen and the adjacent rooms - without sufficient air intake this creates a vacuum. Toxic gases from the chimney or extraction flue can thereby be sucked back into the living spaces.

- Always ensure that a sufficient supply of fresh air is guaranteed and that the air can circulate.
- An air supply / extractor box alone does not ensure compliance with the limit value.

Safe operation is only possible when the negative pressure in the room where the appliance is located does not exceed 4 Pa (0.04 mbar). This can be achieved when the air required for combustion can flow through openings that are not closable, for example in doors, windows, in conjunction with an air supply / extractor box or through other technical measures. In any case, consult a qualified chimney sweep who can assess the entire ventilation of your house and propose appropriate measures for adequate ventilation.

If the hood is used exclusively in the recirculation mode, unrestricted operation is possible.

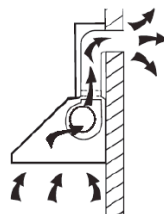
Important note on disassembly of the device

- Disassembly is similar to installation/assembly in reverse order.
- Take a second person to help you during disassembly to avoid injuries.

INSTALLATION

Preparation

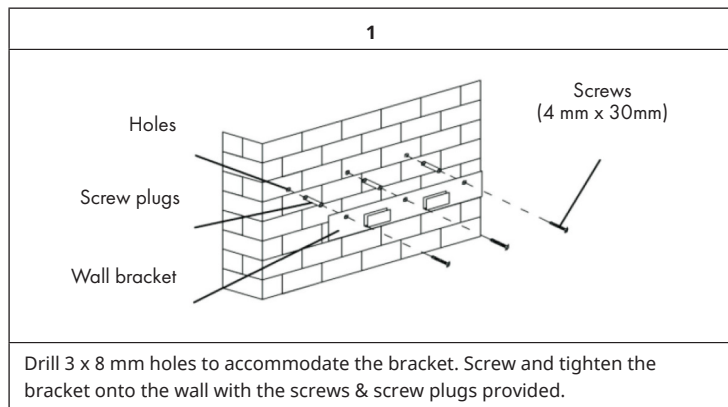
If you have an outlet to the outside, your cooker hood can be connected as below picture by means of an extraction duct (enamel, aluminium, flexible pipe or inflammable material with an interior diameter of 150mm)



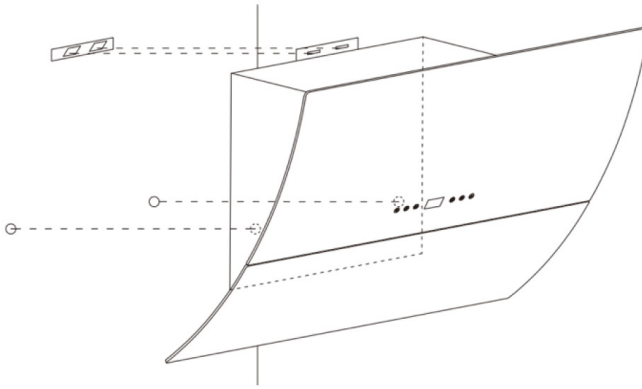
- Before installation, turn the unit off and unplug it from the outlet.
- The cooker hood should be placed at a distance of 65~75cm above the cooking plane for best effect.

Installation (Vent outside)

Note: When the range hood and appliance supplied with energy other than electricity are simultaneously in operation, the negative pressure in the room must be not exceed 4 Pa (4×10^{-5} Bar).

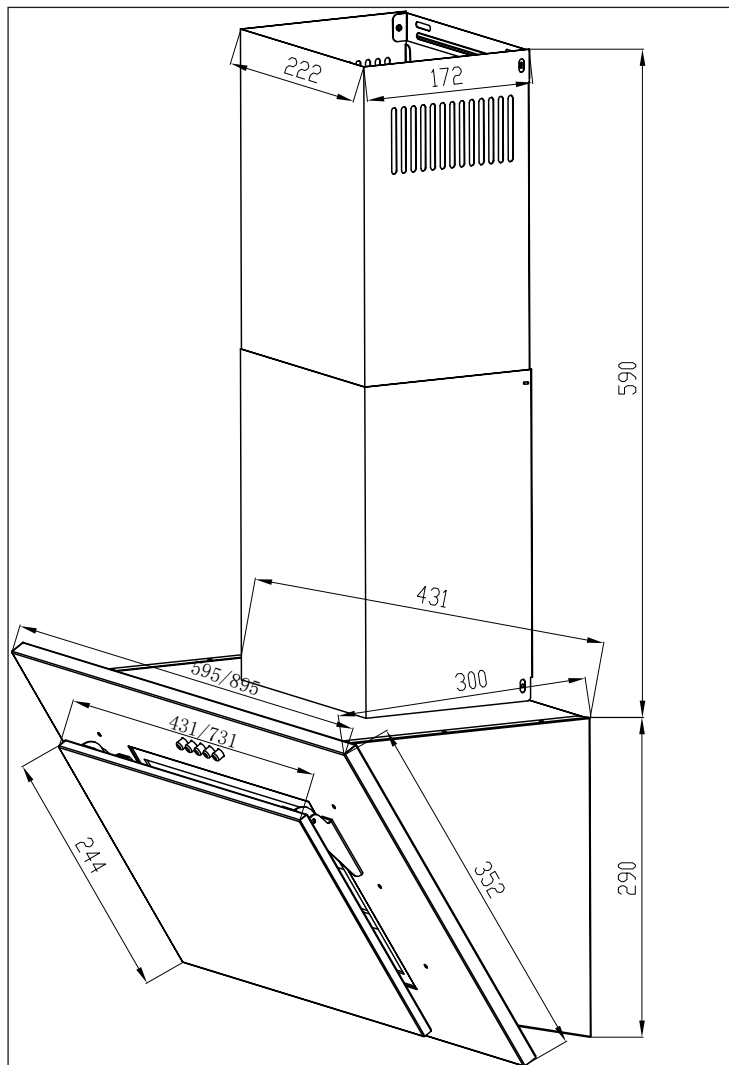


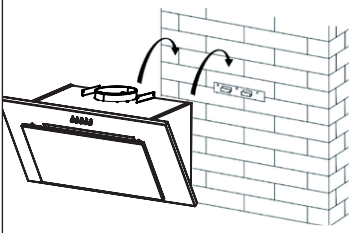
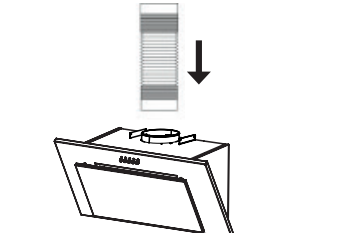
2

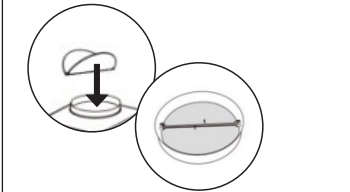


For inclined panel model, you need to drill 2 x 8 mm extra holes and use screw plugs and screws before installation.

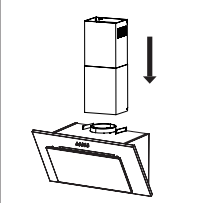
Dimensions

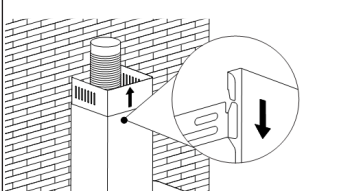


3	4
	
Leave up the cooker hood and hang onto the wall bracket hook.	Fix the one-way-valve to the air outlet of the cooker hood. Then, attached the exhaust pipe onto the one-way-valve.

5	
	Insert the non-return flap.

Chimney installation

Put the upper chimney into lower chimney. Then pulling out the upper chimney upwards. Adjust to reach the height required. Measure the appropriate height and drill 2×8 mm holes to accommodate the plate. Screw and tighten the upper wall with 2 screws provided.	
---	--

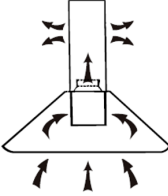
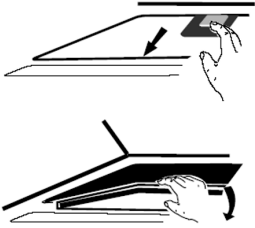
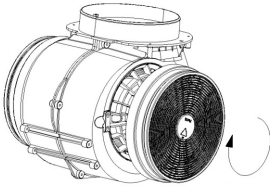
	After having drilled the 2 holes and fixed the hook, install the chimney cover by locking with 2 screws in both side holes.
--	---

Installation (Vent inside)

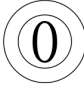









If you do not have an outlet to the outside, exhaust pipe is not required and the installation is similar to the one show in section "Installation (Vent outside)".

Installing the Carbon Filter

Note: An activated carbon filter (item number 10047454) is not included. But you can buy it in addition to an extractor hood.

1	2
	
<p>Activated carbon filter can be used to trap odours.</p>	<p>In order to install the activated carbon filter, the grease filter should be detached first. Press the lock and pull it downward.</p>
3	
	<p>Plug the activated carbon filter into the unit and turn it in clockwise direction. Repeat the same on the other side. Make sure the filter is securely locked. Otherwise, it would loosen and cause dangerous. When activated carbon filter attached, the suction power will be lower.</p>

KEY FUNCTIONS

				
	Switch off motor			
	Low speed			
	Medium speed			
	High speed			
	Light on/off			

SETUP AND OPERATION

Important instructions for using the hood

- The grease filter must always be in place when operating the range hood, otherwise grease vapors may accumulate in the range hood.
- Do not use open fire under the exhaust hood. High flames can damage the hood or even cause a fire due to grease deposits in the grease filter.
- If you use a gas stove, make sure that the hobs are not operated without cookware. If the gas flame is open, parts of the appliance may be damaged by the rising heat.
- Due to the risk of fire, frying or cooking with oils and fats under the hood should only be done under constant supervision.



CAUTION

Fire hazard! In the case of oils or fats that have already been used several times, the risk of spontaneous combustion increases.



CAUTION

Risk of burns! Accessible parts of the device can become hot when the device is used.

CLEANING AND MAINTENANCE

Turn off the cooker hood before cleaning and maintenance and unplug the appliance from the wall outlet. The exterior surfaces are susceptible to scratches and stains. Therefore, do not use abrasive cleaners and wipe away any alkaline or acidic residue (lemon juice, vinegar) immediately after cleaning.

Stainless Steel Surfaces

The stainless steel must be cleaned regularly to ensure a long service life. Use stainless steel cleaner. Always wipe along the grain of the stainless steel to prevent scratching.

Control Panel

The control panel can be cleaned with a damp cloth and a mild dishwashing detergent. Before cleaning, make sure the cloth is clean and well wrung. Use a dry, soft cloth to remove excess moisture after cleaning.

Monthly Cleaning for Grease Filter

Clean the filter every month can prevent any risk of fire. The filter collects grease, smoke and dust, so the filter is directly affecting the efficiency of the cooker hood. If not cleaned, the grease residue (potential flammable) will saturate on the filter. Clean it with household cleaning detergent.

TROUBLESHOOTING

Fault	Possible Cause	Solution
Light on, but motor does not work.	The leaf blocked.	Get rid of the blocking.
	The capacitor damaged.	Replace capacitor.
	The motor jammed bearing damaged.	Replace motor.
	The internal with of motor off or a bad smell from the motor.	Replace motor.
Light does not work, motor does not work.	Light damaged.	Replace lights.
	Power cord looses.	Connect the wires as per the electric diagram.
Shake of the body.	The leaf damaged and causes shaking.	Replace the leaf.
	The motor is not tightly hanged.	Lock the motor tightly.
	The body is not tightly hanged.	Fixed the body tightly.
Insufficient suction.	The distance between the body and the gas top too long.	Readjust the distance.
	Too much ventilation from open doors or windows.	Choose a new place and resemble the machine.

NOTES ON ENVIRONMENTAL PROTECTION

- During cooking, make sure that there is sufficient air supply so that the cooker hood can operate efficiently and with low operating noise.
- Adjust the fan speed to the amount of steam produced during cooking. Use the intensive mode only when necessary. The lower the fan speed, the less energy is consumed.
- If large amounts of steam are produced during cooking, select a higher fan speed in good time. If the cooking steam has already dispersed in the kitchen, the cooker hood must be operated longer.
- Switch off the cooker hood when you no longer need it.
- Switch off the lighting when you no longer need it.
- Clean the filter at regular intervals and replace it if necessary to increase the effectiveness of the ventilation system and prevent fire hazards.
- Always put the lid on when cooking to reduce cooking steam and condensation.

DISPOSAL CONSIDERATIONS



If there is a legal regulation for the disposal of electrical and electronic devices in your country, this symbol on the product or on the packaging indicates that this product must not be disposed of with household waste. Instead, it must be taken to a collection point for the recycling of electrical and electronic equipment. By disposing of it in accordance with the rules, you are protecting the environment and the health of your fellow human beings from negative consequences. For information about the recycling and disposal of this product, please contact your local authority or your household waste disposal service.

MANUFACTURER & IMPORTER (UK)

Manufacturer:

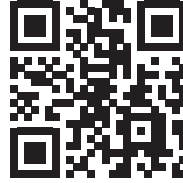
Chal-Tec GmbH, Mühlenstrasse 25, 10243 Berlin, Germany.

Importer for Great Britain:

Berlin Brands Group UK Limited
35 Ballards Lane
London, N3 1XW
United Kingdom
Contact: info@electronic-star.de

Chère cliente, cher client,

Félicitation pour acquisition de ce nouvel appareil. Veuillez lire attentivement ce manuel et tenir compte des conseils suivants concernant l'installation et l'utilisation afin d'éviter tout dommage technique. Nous déclinons toute responsabilité pour les dommages causés par le non-respect des instructions et une utilisation inappropriée. Scannez le code QR pour accéder au dernier manuel d'utilisation et à d'autres informations sur le produit.



SOMMAIRE

Fiche technique	31
Consignes de sécurité	32
Installation	34
Fonctions des touches	40
Configuration et fonctionnement	40
Nettoyage et entretien	41
Dépannage	42
Remarques sur la protection de l'environnement	43
Informations sur le recyclage	44
Fabricant	44

FICHE TECHNIQUE

Numéro d'article	10047454, 10047455, 10047456, 10047457
Alimentation électrique	220-240 V ~ 50/60 Hz

CONSIGNES DE SÉCURITÉ

- Nous vous remercions d'avoir acheté cette hotte aspirante. Veuillez lire attentivement le manuel d'instructions avant d'utiliser la hotte aspirante et conservez-le en lieu sûr.
- Les travaux d'installation doivent être effectués par un électricien professionnel ou une personne compétente. Avant d'utiliser la hotte aspirante, assurez-vous que la tension (V) et la fréquence (Hz) indiquées sur la hotte correspondent exactement à la tension et à la fréquence de votre secteur.
- Le fabricant et le revendeur déclinent toute responsabilité pour les dommages causés par une installation et une utilisation inappropriées.
- Les enfants de moins de 8 ans ne doivent pas utiliser la hotte aspirante.
- L'appareil n'est pas destiné à un usage commercial, mais uniquement à un usage domestique ou similaire.
- La hotte et son filtre doivent être nettoyés régulièrement afin de les maintenir en bon état de fonctionnement.
- Avant de procéder au nettoyage, coupez l'alimentation principale.
- Nettoyez la hotte conformément au mode d'emploi et protégez-la des risques de brûlure.
- Il est interdit d'installer la hotte près du feu.
- Si l'appareil ne fonctionne pas normalement, contactez le fabricant ou une entreprise spécialisée.
- Cet appareil ne peut être utilisé que par des enfants âgés de 8 ans ou plus et des personnes dont les capacités physiques, sensorielles et mentales sont limitées et/ou dénuées d'expérience et de connaissances, à condition qu'elles aient été initiées à l'utilisation de l'appareil par une personne responsable qui comprend les risques associés.
- Si le cordon d'alimentation est endommagé, il doit être remplacé par le fabricant, le revendeur ou une personne de qualification similaire afin d'éviter tout danger.
- Si la hotte est utilisée en même temps que des appareils fonctionnant au gaz ou à d'autres combustibles, la pièce doit être suffisamment ventilée.
- Ne pas faire de flambée sous la hotte. Les pièces accessibles peuvent devenir chaudes lorsqu'elles sont utilisées avec des appareils de cuisson.

Conseils importants pour l'installation

- L'air ne doit pas être rejeté dans un conduit de fumée utilisé pour l'évacuation des fumées provenant d'appareils fonctionnant au gaz ou à d'autres combustibles (ne s'applique pas aux appareils qui ne rejettent l'air que dans la pièce).
- Les réglementations concernant les rejets d'air doivent être respectées.

Remarques importantes concernant le mode d'extraction



MISE EN GARDE

Risque d'intoxication par réaspiration des gaz d'échappement. Ne jamais faire fonctionner l'appareil en mode d'extraction en même temps qu'un appareil à conduit ouvert lorsqu'un débit d'air suffisant n'est pas garanti.

Les appareils de combustion à conduit ouvert (par exemple, les chauffages au gaz, au mazout, au bois ou au charbon, les chauffe-eau sans réservoir, les chauffe-eau) aspirent l'air de combustion de la pièce et le font passer par un tuyau d'échappement ou une cheminée jusqu'à l'extérieur. En mode d'extraction, l'air est extrait de la cuisine et des pièces adjacentes, ce qui crée un vide en l'absence d'une entrée d'air suffisante. Les gaz toxiques provenant de la cheminée ou du conduit d'extraction peuvent ainsi être ré-aspirés dans les espaces de vie.

- Veillez toujours à ce qu'un apport suffisant d'air frais soit garanti et à ce que l'air puisse circuler.
- Un boîtier d'alimentation en air / d'extraction ne garantit pas à lui seul le respect de la valeur limite.

Un fonctionnement sûr n'est possible que si la pression négative dans la pièce où se trouve l'appareil ne dépasse pas 4 Pa (0,04 mbar). Cela est possible lorsque l'air nécessaire à la combustion peut passer par des ouvertures qui ne peuvent pas être fermées, par exemple dans des portes, des fenêtres, en association avec une boîte d'alimentation en air / d'extraction ou par le biais d'autres mesures techniques. Dans tous les cas, consultez un ramoneur qualifié qui pourra évaluer l'ensemble de la ventilation de votre maison et proposer des mesures appropriées pour une ventilation adéquate.

Si la hotte est utilisée exclusivement en mode recyclage, elle peut fonctionner sans restriction.

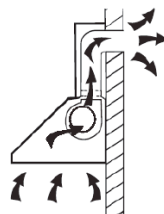
Note importante sur le démontage de l'appareil

- Le démontage est similaire à l'installation/assemblage dans l'ordre inverse.
- Faites-vous aider par une deuxième personne lors du démontage afin d'éviter les blessures.

INSTALLATION

Préparation

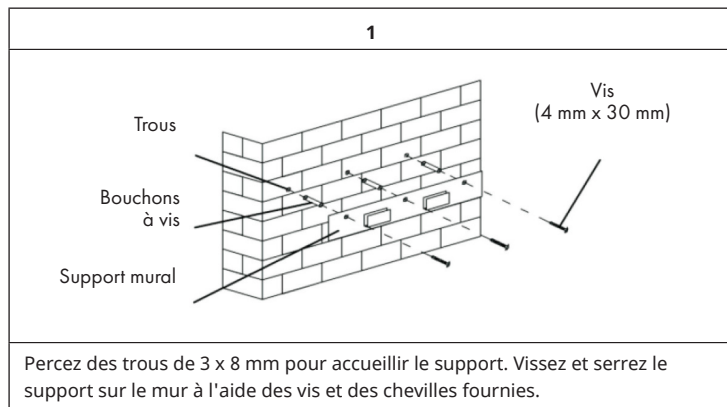
Si vous disposez d'une sortie vers l'extérieur, vous pouvez raccorder votre hotte comme sur l'image ci-dessous au moyen d'un conduit d'extraction (émail, aluminium, tuyau flexible ou matériau inflammable d'un diamètre intérieur de 150 mm).



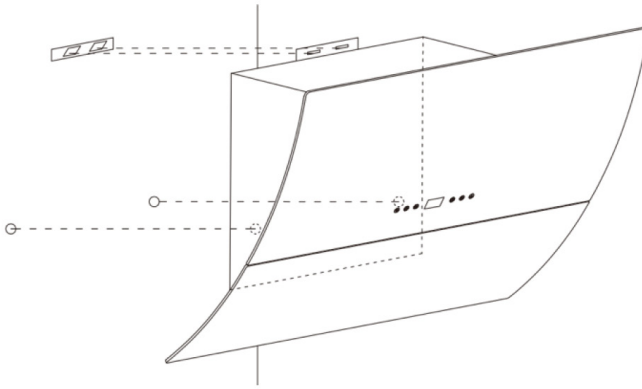
- Avant l'installation, éteignez l'appareil et débranchez-le de la prise de courant.
- La hotte doit être placée à une distance de 65~75 cm au-dessus du plan de cuisson pour un effet optimal.

Installation (évent extérieur)

Remarque : Lorsque la hotte et un appareil alimenté par une énergie autre que l'électricité fonctionnent simultanément, la pression négative dans la pièce ne doit pas dépasser 4 Pa (4×10^{-5} Bar).

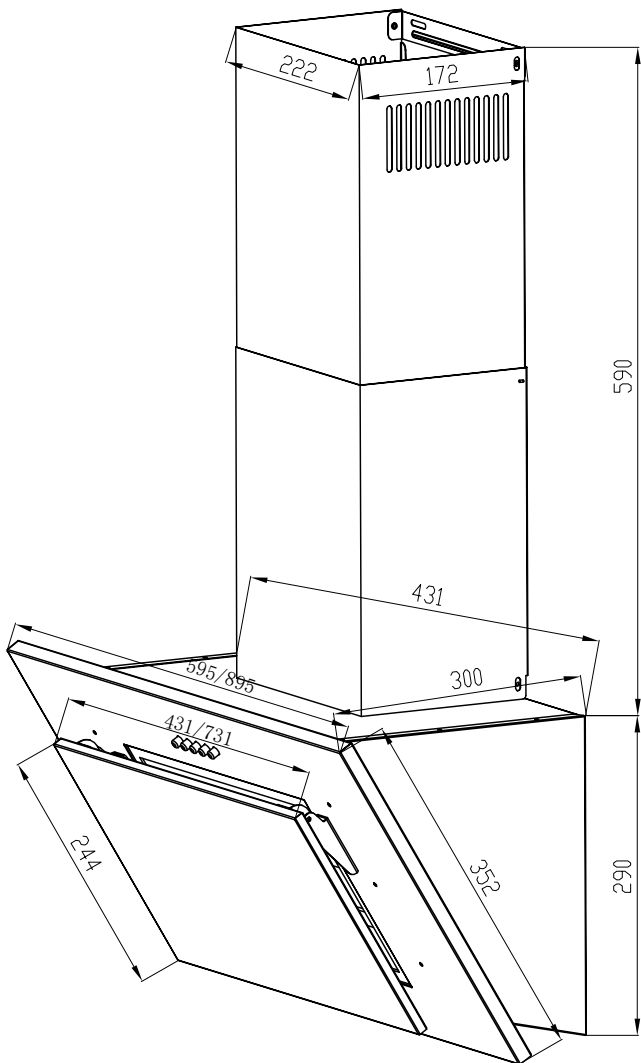


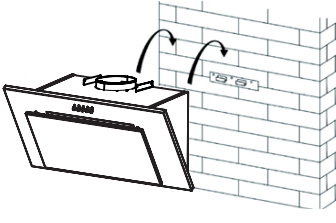
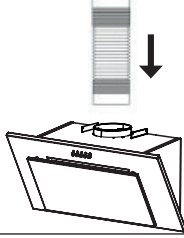
2

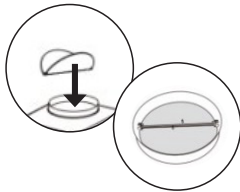


Pour le modèle à panneaux inclinés, vous devez percer des trous supplémentaires de 2 x 8 mm et utiliser des chevilles et des vis avant l'installation.

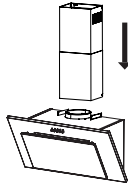
Dimensions

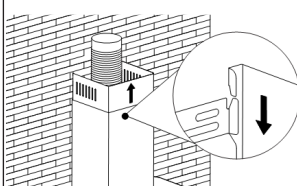


3	4
	
Soulevez la hotte et accrochez-la au support mural.	Fixez le clapet anti-retour à la sortie d'air de la hotte. Fixer ensuite le tuyau d'échappement au clapet anti-retour.

5	
	Mettez le clapet anti-retour en place.

Installation de la cheminée

Insérer la cheminée supérieure dans la cheminée inférieure. Tirez ensuite la cheminée supérieure vers le haut. Ajustez-la à la hauteur souhaitée. Mesurez la hauteur appropriée et percez des trous de 2×8 mm pour accueillir la plaque. Visser et serrer la paroi supérieure avec les 2 vis fournies.	
--	--

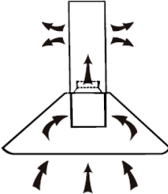
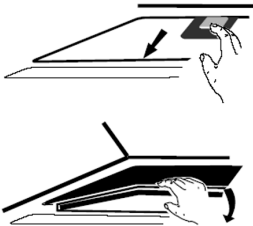
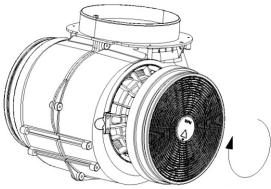
	Après avoir percé les deux trous et fixé le support, accrochez le chapeau de cheminée en faisant correspondre les deux fermetures latérales.
--	--

Installation (évent intérieur)











Si vous n'avez pas de sortie vers l'extérieur, le tuyau d'évacuation n'est pas nécessaire et l'installation est similaire à celle décrite dans la section « Installation (évacuation vers l'extérieur) »

Installation des filtres à charbon

Remarque : Un filtre à charbon actif (numéro d'article 10047454) n'est pas inclus. Mais vous pouvez l'acheter en tant que hotte aspirante.

1	2
	
<p>Le filtre à charbon actif peut être utilisé pour piéger les odeurs.</p>	<p>Pour installer le filtre à charbon actif, il faut d'abord démonter le filtre à graisse. Appuyer sur le verrou et le tirer vers le bas.</p>
3	
	<p>Branchez le filtre à charbon actif dans l'appareil et tournez-le dans le sens des aiguilles d'une montre. Répétez l'opération de l'autre côté. Assurez-vous que le filtre est bien verrouillé. Dans le cas contraire, il pourrait se desserrer et présenter un danger. Lorsque le filtre à charbon actif est fixé, la puissance d'aspiration est réduite.</p>

FONCTIONS DES TOUCHES

				
	Arrêter le moteur			
	Basse vitesse			
	Vitesse moyenne			
	Vitesse élevée			
	Éclairage (marche/arrêt)			

CONFIGURATION ET FONCTIONNEMENT

Instructions importantes pour l'utilisation de la hotte

- Le filtre à graisse doit toujours être en place lorsque la hotte fonctionne, sinon des vapeurs de graisse peuvent s'accumuler dans la hotte.
- Ne pas utiliser de flamme nue sous la hotte aspirante. Les flammes vives peuvent endommager la hotte ou même provoquer un incendie en raison des dépôts de graisse dans le filtre à graisse.
- Si vous utilisez une cuisinière à gaz, veillez à ce que les plaques de cuisson ne soient pas utilisées sans ustensiles de cuisine. Si la flamme du gaz est ouverte, des pièces de l'appareil peuvent être endommagées par la chaleur montante.
- En raison du risque d'incendie, la friture ou la cuisson avec des huiles et des graisses sous la hotte ne doit se faire que sous surveillance constante.



ATTENTION

Risque d'incendie ! Dans le cas d'huiles ou de graisses qui ont déjà été utilisées plusieurs fois, le risque de combustion spontanée augmente.



ATTENTION

Risque de brûlures ! Les parties accessibles de l'appareil peuvent devenir chaudes lorsque l'appareil est utilisé.

NETTOYAGE ET ENTRETIEN

Éteignez la hotte avant de procéder au nettoyage et à l'entretien et débranchez l'appareil de la prise murale. Les surfaces extérieures sont sensibles aux rayures et aux taches. Par conséquent, n'utilisez pas de nettoyeurs abrasifs et essuyez tout résidu alcalin ou acide (jus de citron, vinaigre) immédiatement après le nettoyage.

Surfaces en acier inoxydable

L'acier inoxydable doit être nettoyé régulièrement pour garantir une longue durée de vie. Utilisez un nettoyeur pour acier inoxydable. Essuyez toujours le long du grain de l'acier inoxydable pour éviter les rayures.

Panneau de contrôle

Le panneau de commande peut être nettoyé à l'aide d'un chiffon humide et d'un détergent doux pour la vaisselle. Veillez à ce que le chiffon soit propre et bien essoré avant de nettoyer. Après le nettoyage, utilisez un chiffon sec et doux pour enlever l'excès d'humidité.

Nettoyage mensuel du filtre à graisse

Nettoyer le filtre tous les mois permet d'éviter tout risque d'incendie. Le filtre recueille les graisses, les fumées et les poussières, ce qui a une incidence directe sur l'efficacité de la hotte aspirante. S'il n'est pas nettoyé, les résidus de graisse (potentiellement inflammables) s'accumulent sur le filtre. Nettoyez-le avec un détergent ménager.

DÉPANNAGE

Problème	Cause possible	Solution
La lumière s'allume, mais le moteur ne fonctionne pas.	Une pale est bloquée.	Supprimez le blocage.
	Le condensateur est endommagé.	Remplacez le condensateur.
	Le moteur bloqué, roulement endommagé.	Remplacez le moteur.
	Le moteur interne est éteint ou une mauvaise odeur se dégage du moteur.	Remplacez le moteur.
Ni l'éclairage ni le moteur ne fonctionnent.	Éclairage endommagé.	Remplacer les lampes.
	Le cordon d'alimentation est desserré.	Connecter les fils selon le schéma électrique.
La hotte vibre.	Une pale est endommagée et provoque des vibrations.	Remplacer la pale.
	Le moteur n'est pas bien fixé.	Fixez correctement le moteur.
	Le boîtier n'est pas bien fixé.	Fixer fermement le boîtier.
Aspiration insuffisante	La distance entre le boîtier et la plaque de gaz est trop grande.	Réajustez la distance.
	Courants d'air dus à des portes ou des fenêtres ouvertes.	Choisissez un nouvel endroit et réinstallez à la machine.

REMARQUES SUR LA PROTECTION DE L'ENVIRONNEMENT

- Pendant la cuisson, veillez à ce que l'alimentation en air soit suffisante pour que la hotte fonctionne efficacement et avec un faible niveau sonore.
- Réglez la vitesse du ventilateur en fonction de la quantité de vapeur produite pendant la cuisson. N'utilisez le mode intensif qu'en cas de nécessité. Plus la vitesse du ventilateur est faible, moins vous consommez d'énergie.
- Si de grandes quantités de vapeur sont produites pendant la cuisson, sélectionnez à temps une vitesse de ventilation plus élevée. Si la vapeur de cuisson s'est déjà dispersée dans la cuisine, faites fonctionner la hotte plus longtemps.
- Éteignez la hotte aspirante lorsque vous n'en avez plus besoin.
- Éteignez la hotte aspirante dès que vous n'en avez plus besoin.
- Nettoyez le filtre à intervalles réguliers et remplacez-le si nécessaire afin d'accroître l'efficacité du système de ventilation et de prévenir les risques d'incendie.
- Mettez toujours un couvercle pendant la cuisson pour réduire la vapeur et la condensation.

INFORMATIONS SUR LE RECYCLAGE



S'il existe une réglementation pour l'élimination ou le recyclage des appareils électriques et électroniques dans votre pays, ce symbole sur le produit ou sur l'emballage indique que cet appareil ne doit pas être jeté avec les ordures ménagères. Vous devez le déposer dans un point de collecte pour le recyclage des équipements électriques et électroniques. La mise au rebut conforme aux règles protège l'environnement et la santé de vos semblables des conséquences négatives. Pour plus d'informations sur le recyclage et l'élimination de ce produit, veuillez contacter votre autorité locale ou votre service de recyclage des déchets ménagers.

FABRICANT

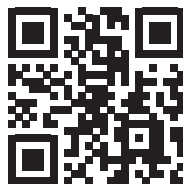
Chal-Tec GmbH, Mühlenstraße 25, 10243 Berlin, Allemagne.
Contact : info@electronic-star.de

Importateur pour la Grande Bretagne :

Berlin Brands Group UK Limited
35 Ballards Lane
London, N3 1XW
United Kingdom

Gentile cliente,

grazie per aver acquistato questo dispositivo. Leggere attentamente il presente manuale e rispettare le indicazioni seguenti relative a installazione e utilizzo per evitare danni tecnici. Malfunzionamenti causati dalla mancata osservanza delle indicazioni e delle avvertenze su installazione e utilizzo contenute nel manuale non sono coperti dalla garanzia. Scansionare il codice QR per accedere al manuale d'uso più recente e a maggiori informazioni sul prodotto.



INDICE

Dati tecnici	43
Avvertenze di sicurezza	44
Installazione	46
Funzioni dei tasti	51
Configurazione e utilizzo	51
Pulizia e manutenzione	52
Risoluzione dei problemi	53
Note sulla tutela dell'ambiente	54
Avviso di smaltimento	55
Produttore	55

DATI TECNICI

Numero dell'articolo	10047454, 10047455, 10047456, 10047457
Alimentazione	220-240 V ~ 50/60 Hz

AVVERTENZE DI SICUREZZA

- Grazie per aver acquistato questa cappa aspirante. Prima di utilizzare la cappa, leggere attentamente le istruzioni per l'uso e conservarle in un luogo sicuro.
- I lavori di installazione devono essere eseguiti da un elettricista qualificato o da una persona esperta. Prima di utilizzare la cappa, accertarsi che la tensione (V) e la frequenza (Hz) indicate sul dispositivo corrispondano esattamente alla tensione e alla frequenza della propria abitazione.
- Il produttore e il fornitore non si assumono alcuna responsabilità per i danni causati da un'installazione e un utilizzo inadeguati.
- I bambini di età inferiore agli 8 anni non devono utilizzare la cappa.
- Il dispositivo non è destinato ad un uso commerciale, ma solo in ambienti domestici e simili.
- La cappa e il suo filtro devono essere puliti regolarmente per mantenerli in buone condizioni di funzionamento.
- Prima di procedere alla pulizia, spegnere l'alimentazione principale.
- Pulire la cappa secondo le istruzioni e tenerla al riparo dal rischio di incendio.
- Vietato posizionare la cappa vicino al fuoco.
- Se il dispositivo non funziona normalmente, contattare il produttore o un'azienda specializzata.
- Questo dispositivo può essere utilizzato solo da bambini di età pari o superiore a 8 anni e da persone con capacità fisiche, sensoriali e mentali limitate e/o prive di esperienza e conoscenza, a condizione che siano stati istruiti all'uso del dispositivo da una persona responsabile che comprenda i rischi associati.
- Se il cavo di alimentazione è danneggiato deve essere sostituito dal produttore, dal servizio di assistenza o da una persona qualificata, per evitare pericoli.
- Se la cappa viene utilizzata contemporaneamente a dispositivi a gas o altri combustibili, il locale deve essere adeguatamente ventilato.
- Non flambare sotto la cappa da cucina. Le parti accessibili possono surriscaldarsi se utilizzate con elettrodomestici da cucina.

Suggerimenti importanti per l'installazione

- L'aria non deve essere scaricata in una canna fumaria utilizzata per lo scarico dei fumi di dispositivi a gas o altri combustibili (non si applica ai dispositivi che scaricano l'aria solo nel locale).
- Devono essere rispettate le norme relative allo scarico dell'aria.

Note importanti sulla modalità di estrazione



AVVERTENZA

Rischio di intossicazione a causa dei gas di scarico aspirati. Non utilizzare mai la cappa in modalità di estrazione contemporaneamente a un dispositivo a canna fumaria aperta, quando non è garantito un flusso d'aria adeguato.

I dispositivi di combustione a canna fumaria aperta (ad esempio, stufe a gas, a olio, a legna o a carbone, scaldacqua senza serbatoio, scaldabagni) aspirano l'aria di combustione dall'ambiente e la convogliano all'esterno attraverso un tubo di scarico o una canna fumaria. In modalità di estrazione, l'aria interna viene rimossa dalla cucina e dai locali adiacenti - senza flusso d'aria sufficiente si crea un vuoto. I gas tossici provenienti dal camino o dalla canna fumaria possono così essere risucchiati negli ambienti abitativi.

- Assicurarsi sempre che sia garantito un sufficiente apporto di aria fresca e che l'aria possa circolare.
- Una presa d'aria/centralina di estrazione dell'aria da sola non garantisce il rispetto del valore limite.

Il funzionamento sicuro è possibile solo se la pressione negativa nel locale in cui si trova il dispositivo non supera i 4 Pa (0,04 mbar). Ciò può essere ottenuto quando l'aria necessaria per la combustione può passare attraverso aperture non chiudibili, ad esempio porte, finestre, in combinazione con una presa d'aria/centralina di estrazione dell'aria o attraverso altri accorgimenti tecnici. In ogni caso, consultare uno spazzacamino qualificato che possa valutare l'intera ventilazione della casa e proporre misure adeguate per una ventilazione corretta.

Se la cappa viene utilizzata esclusivamente in modalità di ricircolo, è possibile un funzionamento senza restrizioni.

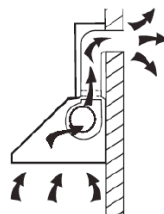
Nota importante sullo smontaggio del dispositivo

- Lo smontaggio è simile all'installazione/al montaggio in ordine inverso.
- Per evitare lesioni, farsi aiutare da una seconda persona durante lo smontaggio.

INSTALLAZIONE

Preparazione

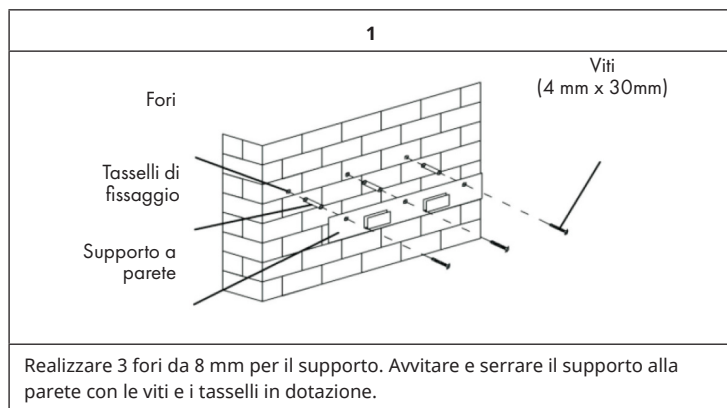
Se si dispone di un'uscita verso l'esterno, la cappa può essere collegata come nell'immagine sottostante mediante un condotto di aspirazione (smalto, alluminio, tubo flessibile o materiale infiammabile con un diametro interno di 150 mm).



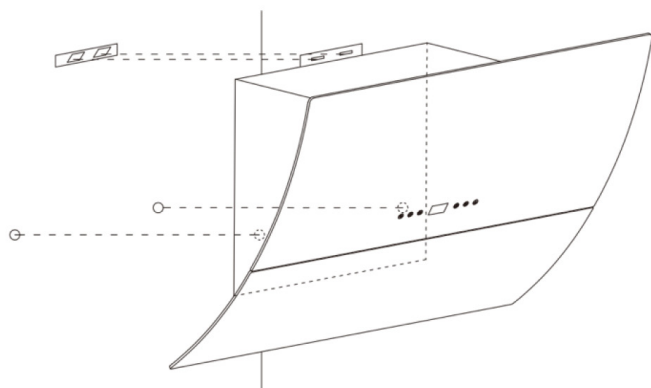
- Prima dell'installazione, spegnere l'unità e scollegarla dalla presa di corrente.
- Per ottenere un effetto ottimale, la cappa deve essere posizionata a una distanza di 65-75 cm dal piano cottura.

Installazione (sfiato esterno)

Nota: quando la cappa e il dispositivo alimentato con energia diversa da quella elettrica sono contemporaneamente in funzione, la pressione negativa nel locale non deve superare i 4 Pa (4×10^{-5} bar).

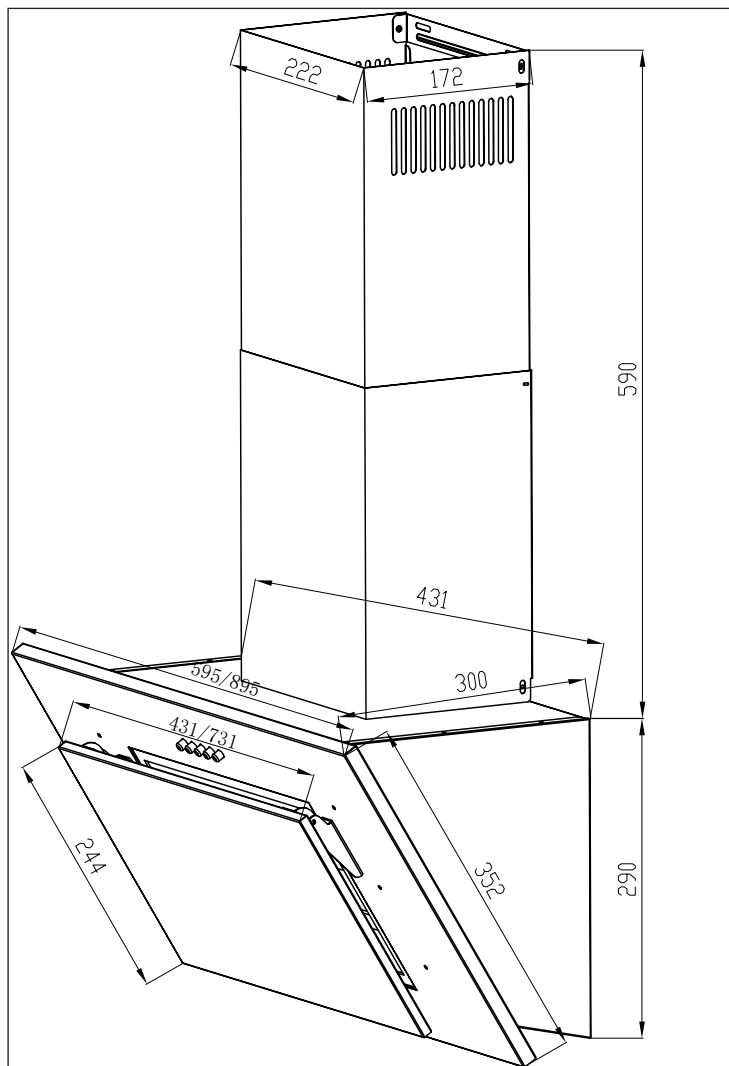


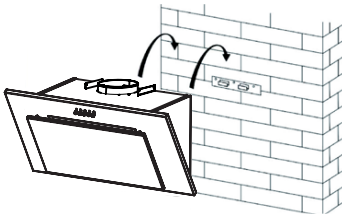
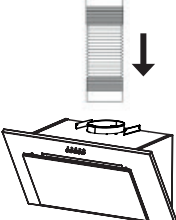
2

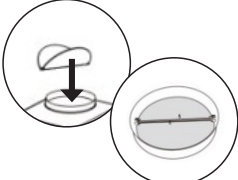


Per il modello a pannello inclinato, è necessario praticare 2 fori supplementari da 8 mm e utilizzare tasselli e viti prima dell'installazione.

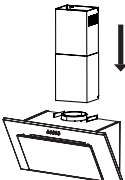
Dimensioni

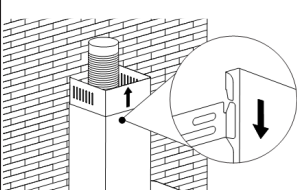


3	4
	
Sollevare la cappa e appenderla al gancio del supporto a parete.	Fissare la valvola unidirezionale all'uscita dell'aria della cappa. Quindi, fissare il tubo di scarico sulla valvola unidirezionale.

5	
	Indossare lo sportello antiriflusso.

Installazione della canna

Inserire la canna superiore nella canna inferiore. Quindi tirare la canna superiore verso l'alto. Regolarla per raggiungere l'altezza desiderata. Misurare l'altezza appropriata e praticare fori da 2x8 mm per il pannello. Avvitare e serrare la sezione superiore con le 2 viti in dotazione.	
--	--

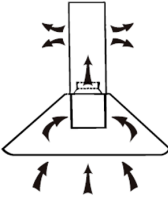
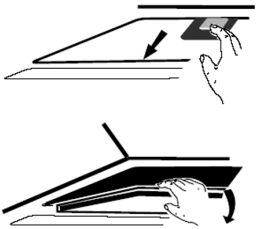
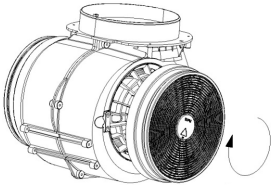
	Dopo aver praticato i 2 fori e fissato il gancio, installare la copertura della canna fissandola con 2 viti nei due fori laterali.
--	--

Installazione (sfiato interno)











Se non si dispone di uno sfiato verso l'esterno, il tubo di scarico non è necessario e l'installazione è simile a quella illustrata nella sezione "Installazione (sfiato esterno)".

Installazione del filtro a carbone

Nota: il filtro a carboni attivi (codice articolo 10047454) non è incluso. Ma è possibile acquistarlo separatamente per la cappa aspirante.

1	2
	
<p>Il filtro a carboni attivi può essere utilizzato per trattenere gli odori.</p>	<p>Per installare il filtro a carboni attivi, è necessario staccare prima il filtro antigrasso. Premere il blocco e tirarlo verso il basso.</p>
3	
	<p>Inserire il filtro a carboni attivi nell'unità e ruotarlo in senso orario. Ripetere la stessa operazione sull'altro lato. Assicurarsi che il filtro sia saldamente fissato. In caso contrario, si potrebbe staccare e causare un pericolo. Quando il filtro a carboni attivi è collegato, la potenza di aspirazione diminuirà.</p>

FUNZIONI DEI TASTI

				
	Spegnere il motore			
	Velocità bassa			
	Velocità media			
	Velocità alta			
	Accendere/spegnere la luce			

CONFIGURAZIONE E UTILIZZO

Istruzioni importanti per l'utilizzo della cappa

- Durante il funzionamento della cappa, il filtro del grasso deve essere sempre in posizione, altrimenti i vapori di grasso possono accumularsi nella cappa.
- Non utilizzare fiamme libere sotto la cappa. Le fiamme alte possono danneggiare la cappa o addirittura provocare un incendio a causa dei depositi nel filtro del grasso.
- Se si utilizza un fornello a gas, assicurarsi che i bruciatori non vengano azionati senza le pentole. Se la fiamma del gas è accesa, le parti del dispositivo possono essere danneggiate dal calore.
- A causa del rischio di incendio, la frittura o la cottura con oli e grassi sotto la cappa devono essere effettuate solo sotto costante supervisione.



ATTENZIONE

Pericolo di incendio! Nel caso di oli o grassi già utilizzati più volte, il rischio di autocombustione aumenta.



ATTENZIONE

Rischio di ustioni! Le parti accessibili del dispositivo possono diventare molto calde durante l'utilizzo.

PULIZIA E MANUTENZIONE

Prima di procedere alla pulizia e alla manutenzione, spegnere la cappa e scollegarla dalla presa di corrente. Le superfici esterne sono soggette a graffi e macchie. Pertanto, non utilizzare detergenti abrasivi e rimuovere i residui alcalini o acidi (succo di limone, aceto) subito dopo la pulizia.

Superfici in acciaio inox

L'acciaio inox deve essere pulito regolarmente per garantire una lunga durata. Utilizzare un detergente per acciaio inox. Pulire sempre lungo le venature dell'acciaio inox per evitare di graffiarlo.

Pannello di controllo

Il pannello di controllo può essere pulito con un panno umido e un detergente delicato per piatti. Prima di procedere, assicurarsi che il pannello sia pulito e ben strizzato. Utilizzare un panno morbido e asciutto per rimuovere l'umidità in eccesso dopo la pulizia.

Pulizia mensile del filtro antigrasso

Pulire il filtro ogni mese per prevenire qualsiasi rischio di incendio. Il filtro raccoglie grasso, fumo e polvere, quindi influisce direttamente sull'efficienza della cappa. Se non viene pulito, i residui di grasso (potenzialmente infiammabili) si accumulano sul filtro. Pulirlo con un detergente per la casa.

RISOLUZIONE DEI PROBLEMI

Guasto	Possibile causa	Soluzione
La luce è accesa, ma il motore non funziona.	L'anta è bloccata.	Eliminare il blocco.
	Il condensatore è danneggiato.	Sostituire il condensatore.
	Il motore si è inceppato e il cuscinetto è stato danneggiato.	Sostituire il motore.
	L'interno del motore spento o un cattivo odore proveniente dal motore.	Sostituire il motore.
La luce non funziona, il motore non funziona.	Luce danneggiata.	Sostituire le luci.
	Il cavo di alimentazione non è collegato correttamente.	Collegare i fili come da schema elettrico.
Scossa del corpo.	L'anta è danneggiata e provoca scosse.	Sostituire l'anta.
	Il motore non è ben appeso.	Bloccare saldamente il motore.
	Il corpo non è ben appeso.	Fissare saldamente il corpo.
Aspirazione insufficiente.	La distanza tra il corpo e il piano cottura è eccessiva.	Regolare la distanza.
	Troppa ventilazione proveniente da porte o finestre aperte.	Scegliere un nuovo luogo e riposizionare il dispositivo.

NOTE SULLA TUTELA DELL'AMBIENTE

- Durante la cottura, assicurarsi che vi sia un flusso d'aria sufficiente affinché la cappa possa funzionare in modo efficiente e con una bassa rumorosità.
- Regolare la velocità della ventola in base alla quantità di vapore prodotta durante la cottura. Utilizzare la modalità intensiva solo se necessario. Minore è la velocità della ventola, minore è il consumo di energia.
- Se durante la cottura si producono grandi quantità di vapore, selezionare tempestivamente una velocità di ventilazione maggiore. Se il vapore di cottura si è già disperso nella cucina, la cappa deve essere azionata più a lungo.
- Spegnerla cappa quando non serve più.
- Spegnerla luce quando non serve più.
- Pulire il filtro a intervalli regolari e sostituirlo in base alle necessità per aumentare l'efficacia del sistema di ventilazione e prevenire il rischio di incendio.
- Mettere sempre il coperchio sulle pentole durante la cottura per ridurre il vapore e la condensa.

AVVISO DI SMALTIMENTO



Se nel proprio paese si applicano le regolamentazioni inerenti lo smaltimento di dispositivi elettrici ed elettronici, questo simbolo sul prodotto o sulla confezione segnala che questi prodotti non possono essere smaltiti con i rifiuti normali e devono essere portati a un punto di raccolta di dispositivi elettrici ed elettronici. Grazie al corretto smaltimento dei vecchi dispositivi si tutela il pianeta e la salute delle persone da possibili conseguenze negative. Informazioni riguardanti il riciclo e lo smaltimento di questi prodotti si ottengono presso l'amministrazione locale oppure il servizio di gestione dei rifiuti domestici.

PRODUTTORE

Chal-Tec GmbH, Mühlenstraße 25, 10243 Berlino, Germania.
Contatto: info@electronic-star.de

Importatore per la Gran Bretagna:

Berlin Brands Group UK Limited
35 Ballards Lane
London, N3 1XW
United Kingdom

Estimado cliente:

Le felicitamos por la adquisición de este producto. Lea atentamente el siguiente manual y siga cuidadosamente las instrucciones de uso con el fin de evitar posibles daños. La empresa no se responsabiliza de los daños ocasionados por un uso indebido del producto o por haber desatendido las indicaciones de seguridad. Escanee el código QR para acceder al manual de usuario más reciente y a más información sobre el producto.



ÍNDICE

Datos técnicos	57
Indicaciones de seguridad	58
Instalación	60
Funciones principales	65
Puesta en marcha y funcionamiento	65
Limpieza y cuidado	66
Detección y reparación de anomalías	67
Notas sobre la protección del medio ambiente	68
Indicaciones sobre la retirada del aparato	69
Fabricante	69

DATOS TÉCNICOS

Número de artículo	10047454, 10047455, 10047456, 10047457
Alimentación	220-240 V ~ 50/60 Hz

INDICACIONES DE SEGURIDAD

- Gracias por adquirir esta campana extractora. Lea atentamente el manual de instrucciones antes de utilizar la campana extractora y guárdelo en un lugar seguro.
- Los trabajos de instalación deben ser realizados por un electricista cualificado o una persona competente. Antes de utilizar la campana extractora, asegúrese de que la tensión (V) y la frecuencia (Hz) indicadas en la campana coinciden exactamente con la tensión y la frecuencia de su vivienda.
- El fabricante y el agente no asumirán ninguna responsabilidad por los daños causados por una instalación y un uso inadecuados.
- Los niños menores de 8 años no deben utilizar la campana extractora.
- El aparato no está diseñado para uso comercial, sino sólo para uso doméstico y entornos similares.
- Limpie la campana extractora y el filtro regularmente para mantenerlos en buen estado de funcionamiento.
- Antes de proceder a la limpieza, desconecte la alimentación principal.
- Limpie la campana extractora de acuerdo con el manual de instrucciones y manténgala alejada del peligro de quemaduras.
- No exponga la campana extractora al fuego.
- Si el aparato no funciona con normalidad, póngase en contacto con el fabricante o con una empresa especializada.
- Los niños mayores de 8 años y las personas con discapacidad física, sensorial o psíquica, o con falta de experiencia y conocimientos pueden utilizar el aparato si han sido previamente instruidos por su tutor o supervisor sobre el funcionamiento del mismo y conocen las funciones, las indicaciones de seguridad y los riesgos asociados.
- Si el cable de alimentación está dañado, debe ser sustituido por el fabricante, su agente de servicio técnico o personas con cualificación similar para evitar riesgos.
- Si la campana extractora se utiliza al mismo tiempo que aparatos que queman gas u otros combustibles, la cocina debe estar adecuadamente ventilada.
- No flambée bajo la campana extractora. Las piezas accesibles de la campana pueden calentarse cuando se utilizan con aparatos de cocina.

Consejos importantes para la instalación

- El aire no debe extraerse a un conducto de evacuación de humos de aparatos de gas u otros combustibles (no aplicable a aparatos que sólo devuelven el aire a la habitación).
- Cumpla la normativa sobre la extracción de aire.

Notas importantes sobre el modo de extracción



ADVERTENCIA

Riesgo de intoxicación por aspiración de gases de escape. No haga funcionar nunca el aparato en modo extracción simultáneamente con un aparato de humos abierto cuando no esté garantizado un caudal de aire suficiente.

Los equipos de combustión de conducto abierto (por ejemplo, calentadores de gas, gasóleo, leña o carbón, calentadores de agua sin depósito, calentadores de agua) extraen el aire de combustión de la habitación y lo conducen a través de un tubo de escape o chimenea hasta el exterior. En el modo de extracción, el aire interior se extrae de la cocina y las habitaciones adyacentes; sin una entrada de aire suficiente, se crea un vacío. De este modo, los gases tóxicos de la chimenea o del conducto de extracción pueden volver a penetrar en los espacios habitados.

- Asegúrese siempre de que haya suficiente aire fresco y de que el aire pueda circular.
- Una caja de suministro de aire/extractor por sí sola no garantiza el cumplimiento del valor límite.

El funcionamiento seguro sólo es posible cuando la presión negativa en el local donde se encuentra el aparato no supera los 4 Pa (0,04 mbar). Esto puede lograrse cuando el aire necesario para la combustión puede fluir a través de aberturas que no se pueden cerrar, por ejemplo, en puertas, ventanas, junto con una caja de suministro de aire/extractor o a través de otras medidas técnicas. En cualquier caso, consulte a un deshollinador cualificado que pueda evaluar toda la ventilación de su casa y proponer las medidas adecuadas para una ventilación adecuada.

Si la campana se utiliza exclusivamente en el modo de recirculación, es posible un funcionamiento sin restricciones.

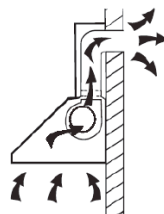
Nota importante sobre el desmontaje del aparato

- El desmontaje es similar a la instalación/montaje en orden inverso.
- Pida ayuda a una segunda persona durante el desmontaje para evitar lesiones.

INSTALACIÓN

Preparación

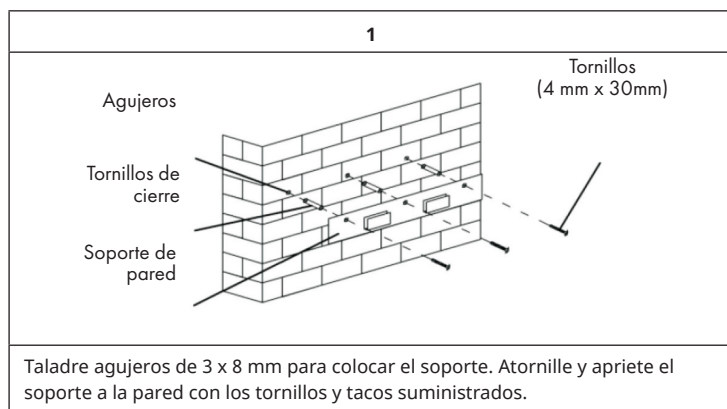
Si dispone de una salida al exterior, la campana extractora puede instalarse como en la imagen inferior mediante un conducto de extracción (esmalte, aluminio, tubo flexible o material inflamable con un diámetro interior de 150 mm).



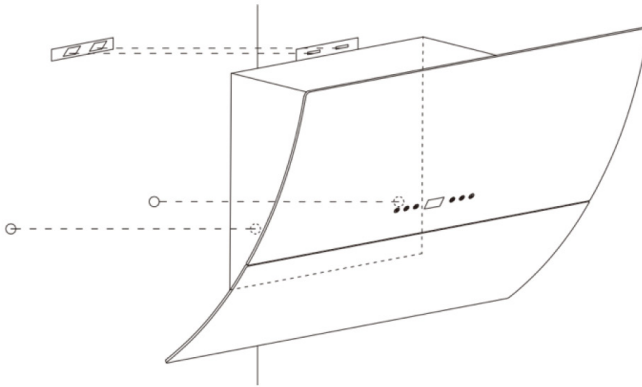
- Antes de la instalación, apague el aparato y desenchúfelo de la toma de corriente.
- La campana extractora debe colocarse a una distancia de 65-75 cm por encima de la placa de cocción para obtener el mejor efecto.

Instalación (extracción de aire)

Nota: Cuando la campana extractora y el aparato alimentado con energía distinta de la eléctrica estén funcionando simultáneamente, la presión negativa en el local no debe ser superior a 4 Pa (4×10^{-5} bar).

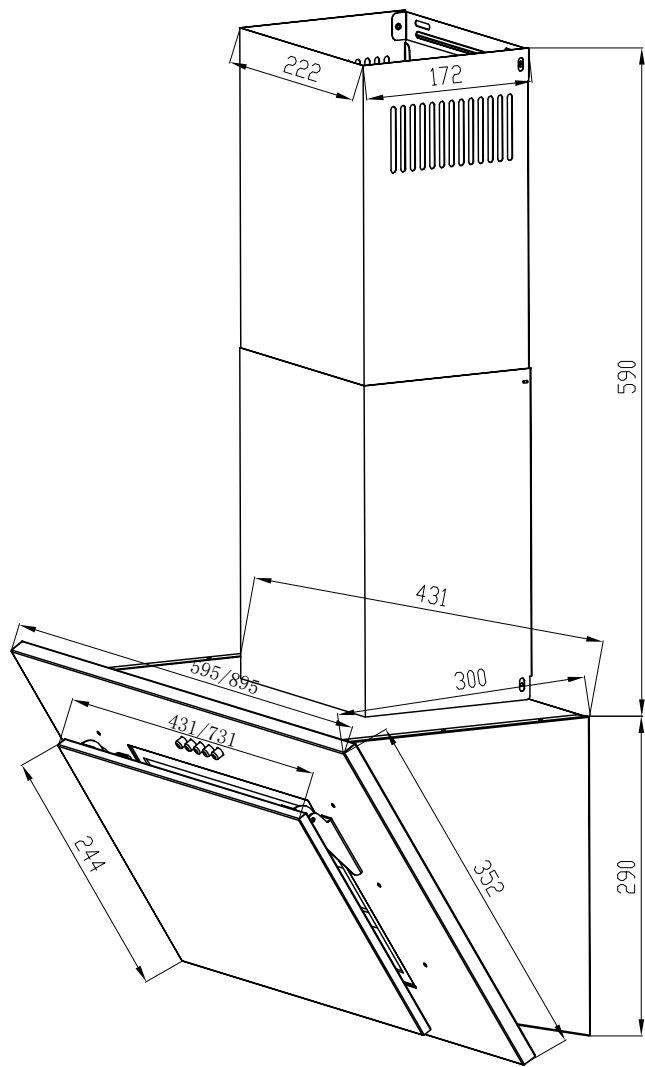


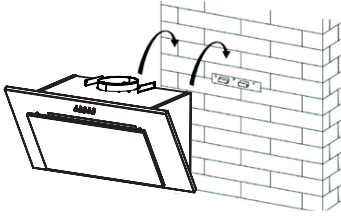
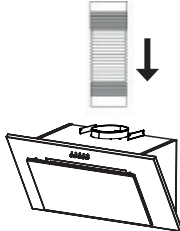
2

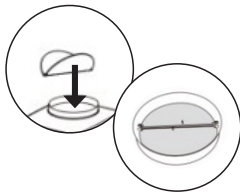


Para el modelo de panel inclinado, necesita taladrar agujeros adicionales de 2 x 8 mm y utilizar tacos y tornillos antes de la instalación.

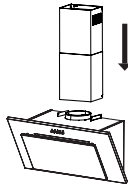
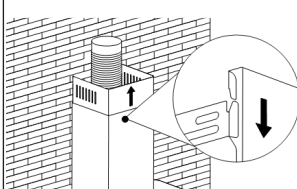
Dimensiones



3	4
	
<p>Deje la campana hacia arriba y cuélguela en el gancho del soporte de pared.</p>	<p>Fije la válvula unidireccional a la salida de aire de la campana extractora. A continuación, fije el tubo de escape en la válvula unidireccional.</p>

5	
	<p>Coloque la tapa de reflujo.</p>

Instalación de la chimenea

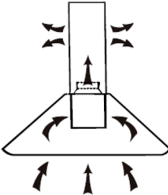
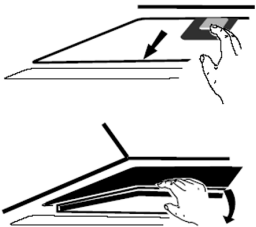
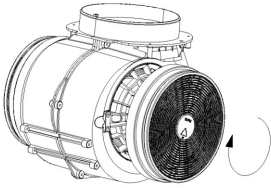
<p>Coloque la chimenea superior en la chimenea inferior. A continuación, tire de la chimenea superior hacia arriba. Ajústelo para alcanzar la altura necesaria. Mida la altura adecuada y taladre agujeros de 2×8 mm para alojar la placa. Atornille y apriete la pared superior con los 2 tornillos suministrados.</p>	
	<p>Después de taladrar los 2 agujeros y fijar el gancho, instale la cubierta de la chimenea fijándola con 2 tornillos en ambos agujeros laterales.</p>

Instalación (ventilación interior)











Si no dispone de una salida al exterior, no es necesario el conducto de extracción y la instalación es similar a la descrita en el apartado «Instalación (ventilación exterior)».

Instalación del filtro de carbón

Nota: No se incluye un filtro de carbón activado (número de artículo 10047454). Pero puede comprarlo además de la campana extractora.

1	2
	
<p>El filtro de carbón activo se utiliza para atrapar los olores.</p>	<p>Para instalar el filtro de carbón activo, primero debe desmontarse el filtro de grasa. Presione el cierre y tire de él hacia abajo.</p>
3	
	<p>Inserte el filtro de carbón activo en la campana extractora y gírelo en el sentido de las agujas del reloj. Repita lo mismo en el otro lado. Asegúrese de que los filtros queden bien encajados. De lo contrario, se aflojarían y causarían peligro. Al instalar los filtros de carbón activo, se reduce la potencia de extracción.</p>

FUNCIONES PRINCIPALES

				
	Apagar el motor			
	Baja velocidad			
	Velocidad media			
	Alta velocidad			
	Encender/apagar luz			

PUESTA EN MARCHA Y FUNCIONAMIENTO

Instrucciones importantes para el uso de la campana

- El filtro antigrasa debe estar siempre colocado cuando utilice la campana extractora, de lo contrario los vapores de grasa pueden acumularse en la campana extractora.
- No utilice fuego desnudo bajo la campana extractora. Llamas altas pueden dañar la campana o incluso causar un incendio debido a los depósitos de grasa en el filtro de grasa.
- Si utiliza una cocina de gas, asegúrese de que los quemadores no se utilizan sin utensilios de cocina. Si la llama de gas está encendida, las piezas del aparato pueden resultar dañadas por el calor ascendente.
- Debido al riesgo de incendio, freír o cocinar con aceites y grasas bajo la campana extractora sólo debe hacerse bajo supervisión constante.



PRECAUCIÓN

¡Peligro de incendio! En el caso de aceites o grasas que ya se han utilizado varias veces, el riesgo de combustión espontánea aumenta.



¡Riesgo de quemaduras!

Las partes accesibles del aparato pueden calentarse cuando éste se utiliza.

LIMPIEZA Y CUIDADO

Apague la campana extractora antes de proceder a su limpieza y mantenimiento y desenchufe el aparato de la toma de corriente. Las superficies exteriores son susceptibles de sufrir arañazos y manchas. Por lo tanto, no utilice limpiadores abrasivos y limpie cualquier residuo alcalino o ácido (zumo de limón, vinagre) inmediatamente después de la limpieza.

Superficies de acero inoxidable

El acero inoxidable debe limpiarse con regularidad para garantizar una larga vida útil. Utilice un limpiador para acero inoxidable. Limpie siempre a lo largo del grano del acero inoxidable para evitar arañazos.

Panel de control

Limpie el panel de control con un paño húmedo y un detergente lavavajillas suave. Antes de limpiarlo, asegúrese de que el paño esté limpio y bien escurrido. Utilice un paño seco y suave para eliminar el exceso de humedad después de la limpieza.

Limpieza mensual del filtro de grasa

Limpie el filtro cada mes puede prevenir cualquier riesgo de incendio. El filtro acumula grasa, humo y polvo, por lo que afecta directamente a la eficacia de la campana extractora. Si no se limpia, el residuo de grasa (potencialmente inflamable) se saturará en el filtro. Limpie el filtro de grasa con detergente doméstico.

DETECCIÓN Y REPARACIÓN DE ANOMALÍAS

Anomalía	Posible causa	Solución
La luz está encendida, pero el motor no funciona.	La hélice está bloqueada.	Elimine el bloqueo.
	El condensador está dañado.	Sustituya el condensador.
	El cojinete del motor se atascó y se dañó.	Sustituya el motor.
	El motor emite un mal olor.	Sustituya el motor.
La luz no funciona y el motor tampoco.	La luz está dañada.	Cambie la bombilla.
	El cable de alimentación está suelto.	Conecte los cables según el esquema eléctrico.
La campana se mueve.	La hélice está dañada y provoca temblores.	Sustituya la hélice.
	El motor no está bien instalado.	Encaje bien el motor.
	El aparato no está bien instalado.	Instale bien el aparato.
Extracción insuficiente.	La distancia entre la campana y la placa de cocción es demasiado grande.	Reajuste la distancia.
	Demasiada ventilación por puertas o ventanas abiertas.	Elija un nuevo lugar y vuelva a montar la campana.

NOTAS SOBRE LA PROTECCIÓN DEL MEDIO AMBIENTE

- Durante la cocción, asegúrese de que haya suficiente suministro de aire para que la campana extractora pueda funcionar eficientemente y con poco ruido de funcionamiento.
- Ajuste la velocidad del ventilador a la cantidad de vapor producida durante la cocción. Utilice el modo intensivo sólo cuando sea necesario. Cuanto menor sea la velocidad del ventilador, menor será el consumo de energía.
- Si se producen grandes cantidades de vapor durante la cocción, seleccione a tiempo una velocidad de ventilador más alta. Si el vapor de cocción ya se ha dispersado por la cocina, la campana extractora debe funcionar durante más tiempo.
- Apague la campana extractora cuando ya no la necesite.
- Apague la luz cuando ya no la necesite.
- Limpie el filtro a intervalos regulares y sustitúyalo si es necesario para aumentar la eficacia del sistema de ventilación y evitar riesgos de incendio.
- Coloque siempre una tapa en la batería de cocina cuando cocine para reducir el vapor de la cocción y la condensación.

INDICACIONES SOBRE LA RETIRADA DEL APARATO



Si en su país existe una disposición legal relativa a la eliminación de aparatos eléctricos y electrónicos, este símbolo estampado en el producto o en el embalaje advierte que no debe eliminarse como residuo doméstico. En lugar de ello, debe depositarse en un punto de recogida de reciclaje de aparatos eléctricos y electrónicos. Una gestión adecuada de estos residuos previene consecuencias potencialmente negativas para el medio ambiente y la salud de las personas. Puede consultar más información sobre el reciclaje y la eliminación de este producto contactando con su administración local o con su servicio de recogida de residuos.

FABRICANTE

Chal-Tec GmbH, Mühlenstraße 25, 10243 Berlín, Alemania.
Contacto: info@electronic-star.de

Importador para Gran Bretaña:

Berlin Brands Group UK Limited
35 Ballards Lane
London, N3 1XW
United Kingdom



KLARSTEIN