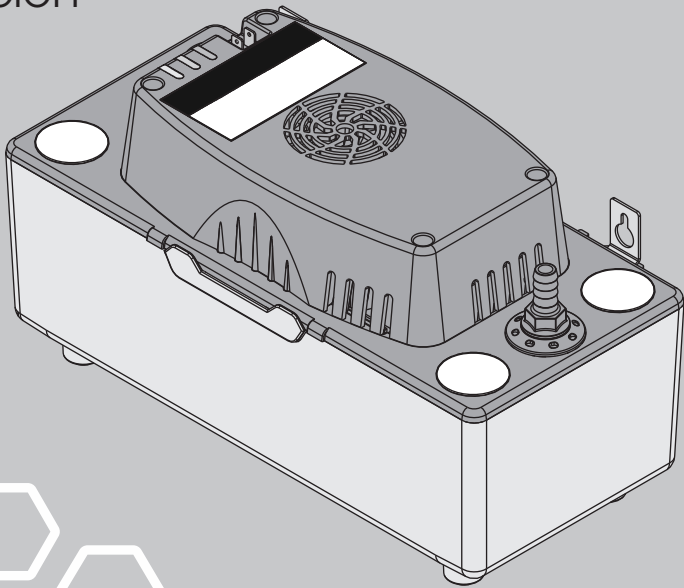


Condensate Pump Pompe à condensat Bomba de condensación

Installation
Installation
Instalación



CP-22
CP-22LP
CP-22T

CP-22-230
CP-22LP-230
CP-22T-230

Introduction/Introduction/Introducción

Safety Information

Please read, understand, and follow all safety instructions. Failure to follow instructions may result in property damage, serious injury, or death.

DANGER

⚠ **Always** disconnect power prior to moving, adjusting, or servicing pump or attached systems. **DO NOT** use this pump in the presence of spraying or standing water. Failure to do so could result in a fatal electric shock.

WARNING: Fire and Explosion Hazard

- ⚠ **DO NOT** use this pump to move flammable or explosive liquids. **DO NOT** use this pump in explosive or flammable environments.
- ⚠ Carbon monoxide hazard. Ensure that pump is mounted away from heat exchanger or wiring. If you are unsure of any items in this manual, please consult a professional and **DO NOT** attempt to install this product.

California Proposition 65

⚠ This product may contain chemicals known to the state of California to cause cancer, birth defects, or other reproductive harm. Wash hands after handling this product.

CAUTION: Flood Risk

⚠ Personal injury or property damage can result from an inoperative pump. If a flood has occurred, **DO NOT** walk in wet area until all power has been turned off. Check with local electric company or a qualified electrician before disconnecting any electrical service prior to pump removal.

WARNING

- ⚠ Pump must be properly wired to condensate producing appliance control board in order to shut off pump in alarm (high water) conditions.
- ⚠ Supply voltage and frequency must match what is shown on pump nameplate. Source voltages lower than the rated supply can reduce performance and cause pump to overheat.
- ⚠ Pump must be level or should be placed on a solid surface or floor.
- ⚠ **DO NOT** cover pump air vents. Pump is air cooled. **DO NOT** cover vent holes located on top or sides of the pump housing. Pump may be operated continuously as long as air vents are not covered.
- ⚠ Pump should be stored indoors. The chosen location should be clean and dry.

Temperature Rating

- Continuous duty 140°F
- Max inlet temperature 160°F
- Not suitable for contact with steam or gasses that exceed 160°F.

Consignes de sécurité

Veillez lire, vous assurer de comprendre et suivre toutes les consignes de sécurité. Le non-respect des instructions peut entraîner des dommages matériels, des blessures graves ou la mort.

AVERTISSEMENT

⚠ Débranchez **toujours** la pompe et ses systèmes de la source d'alimentation avant de les déplacer, d'effectuer des réglages ou de les entretenir. **N'utilisez PAS** cette pompe en présence d'eau pulvérisée ou stagnante. Le non-respect de cette procédure peut causer un choc électrique mortel.

MISE EN GARDE : Risques d'incendie et d'explosion

- ⚠ **N'utilisez PAS** cette pompe pour déplacer des liquides inflammables ou explosifs.
- N'utilisez PAS** cette pompe dans des environnements explosifs ou inflammables.
- ⚠ Risque lié au monoxyde de carbone. Assurez-vous que la pompe est installée loin de l'échangeur de chaleur et du câblage. Si vous avez des hésitations concernant un article cité dans ce guide, veuillez consulter un professionnel;
- N'essayez PAS** d'installer le produit.

Proposition 65 de la Californie

⚠ Ce produit peut contenir des produits chimiques reconnus par l'État de la Californie comme étant la cause de cancers, d'anomalies congénitales et d'autres problèmes liés aux fonctions reproductrices. Lavez-vous les mains après avoir manipulé ce produit.

MISE EN GARDE : Risques d'inondation

⚠ Le non-fonctionnement de la pompe peut causer des blessures ou des dommages matériels. S'il y a une inondation, **NE** marchez **PAS** là où le sol est mouillé avant d'avoir coupé l'alimentation. Consultez votre compagnie d'électricité ou un électricien certifié pour débrancher un service électrique avant de retirer la pompe.

AVERTISSEMENT

- ⚠ La pompe doit être correctement raccordée au panneau de commande de l'appareil producteur de condensat afin qu'elle s'éteigne lorsque le niveau d'eau est haut (alarme).
- ⚠ La tension et la fréquence de l'alimentation doivent correspondre à celles indiquées sur la plaque signalétique de la pompe. Des tensions de la source plus basses que celles indiquées peuvent réduire le rendement et faire surchauffer la pompe.
- ⚠ Pompe doit être de niveau ou placée sur une surface ou un plancher solide.
- ⚠ **NE** couvrez **PAS** les événements d'aération. La pompe est refroidie à l'air. **NE** couvrez **PAS** les événements d'aération situés sur le dessus et les côtés du boîtier de la pompe. La pompe peut fonctionner continuellement du moment que les événements d'aération ne sont pas couverts.
- ⚠ Cette pompe doit être entreposée à l'intérieur. L'endroit choisi doit être propre et sec.

Température nominale

- Fonctionnement en continu 60 °C
- Température maximale de l'orifice d'admission 71,1 °C
- Ne doit pas entrer en contact avec de la vapeur ou des gaz dont la température excède 71,1 °C.

Información de seguridad

Lea, comprenda y siga todas las instrucciones de seguridad. Si no respeta las instrucciones, se pueden producir daños a la propiedad, lesiones graves o la muerte.

PELIGRO

⚠ Siempre desconecte la alimentación antes de mover, ajustar o realizar mantenimiento a la bomba o a los sistemas conectados. **NO** use esta bomba con agua estancada o agua que se rocíe. El incumplimiento de esta medida podría provocar una descarga eléctrica fatal.

ADVERTENCIA: Peligro de incendio y explosión

⚠ NO use esta bomba para mover líquidos inflamables o explosivos. **NO** use esta bomba en ambientes inflamables o explosivos.

⚠ Peligro de monóxido de carbono. Asegúrese de montar la bomba lejos del intercambiador de calor y el cableado. Si **NO** comprende algún ítem de este manual, consulte a un profesional y no intente instalar este producto.

Propuesta 65 De California

⚠ Este producto puede contener sustancias químicas reconocidas por el estado de California como causantes de cáncer, defectos congénitos u otros daños en el aparato reproductivo. Lávese las manos después de manipular este producto.

PRECAUCIÓN: Riesgo de inundación

⚠ Una bomba que no funcione puede producir lesiones personales o daños a la propiedad. Si se produce una inundación, **NO** camine en el área mojada hasta que desconecte la alimentación. Consulte a la compañía de electricidad local o un electricista calificado antes de desconectar el servicio eléctrico para retirar la bomba.

ADVERTENCIA

⚠ La bomba debe estar conectada correctamente para condensar y ocasionar el control del tablero de control del electrodoméstico para cerrar la bomba en condiciones de alarma (agua alta).

⚠ El voltaje y la frecuencia del suministro deben coincidir con los que se muestran en la placa de datos de la bomba. Si los voltajes de la fuente son inferiores al del suministro calificado, el rendimiento de la bomba podría reducirse y esta podría sobrecalentarse.

⚠ Bomba debe estar nivelada y se debe colocar sobre una superficie o piso sólido.

⚠ NO cubra los respiraderos de la bomba. La bomba se refrigera por aire. **NO** cubra los orificios de ventilación ubicados en la parte superior o en los costados de la carcasa de la bomba. La bomba puede funcionar de manera continua siempre y cuando no se cubran los respiraderos.

⚠ Esta bomba se debe almacenar en interiores. La ubicación elegida debe estar limpia y seca.

Índice de temperatura

- Funcionamiento continuo a 60 °C
- Temperatura máxima de entrada de 71,1 °C
- No es adecuado para contactarse con vapor o con gases que superan los 71,1 °C

General Information

This pump is designed to automatically remove the condensate water that collects from appliances such as air conditioners, high-efficiency furnaces and de-humidifiers. The pump has a built-in tank that collects water from the appliance. When water collected reaches sufficient level inside pump tank, pump switches on and pumps water to a remote location for disposal.

When tank is sufficiently empty, pump automatically switches off. Pump is capable of lifting water up to 22 ft. and is equipped with a check valve that prevents water from flowing back into tank when pump shuts off.

The pump is outfitted with lights that show the status of power available, motor running, and high water (alarm) conditions. Pump is also equipped with a switch that activates when water in tank reaches an overflow condition. The overflow safety switch may be connected to turn off the appliance if high water condition occurs.

Information générale

Cette pompe sert à enlever automatiquement l'eau condensée recueillie par des appareils tels que les climatiseurs, les appareils de chauffage à haut rendement et les déshumidificateurs. La pompe possède un réservoir intégré qui recueille l'eau de l'appareil. Lorsque l'eau recueillie atteint un niveau suffisant dans le réservoir de la pompe, celle-ci se met en marche et pompe l'eau jusqu'à un emplacement éloigné à des fins d'élimination.

Lorsque le réservoir est assez vide, la pompe s'arrête automatiquement. La pompe peut soulever l'eau jusqu'à une hauteur de 6,10 m et est munie d'un clapet de non-retour qui empêche l'eau de retourner dans le réservoir lorsque la pompe s'arrête.

La pompe possède des voyants qui indiquent que la pompe est alimentée, que le moteur fonctionne ou que le niveau de l'eau est haut (alarme). La pompe est également munie d'un interrupteur qui s'active lorsque l'eau contenue dans le réservoir atteint le niveau de trop-plein. L'interrupteur de sécurité en cas de trop-plein peut être branché afin d'arrêter l'appareil si l'eau monte trop haut.

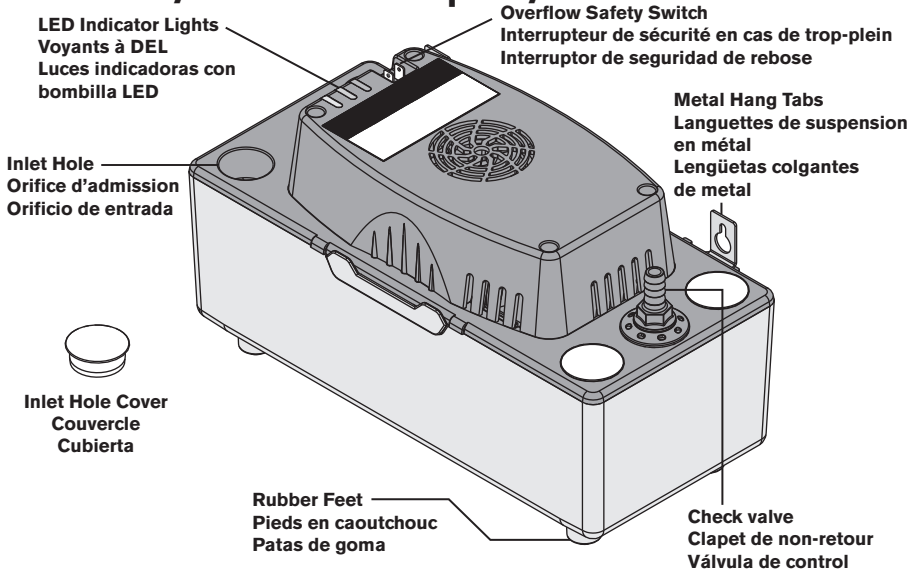
General Information

Esta bomba de condensación está diseñada para eliminar automáticamente el agua condensada que recolecta de electrodomésticos tales como acondicionadores de aire, sistemas de calefacción y deshumidificadores de alta eficiencia. La bomba tiene un tanque integrado que recolecta el agua de los electrodomésticos. Cuando el agua recolectada alcanza un nivel suficiente dentro del tanque de la bomba, la bomba se enciende y bombea el agua a una ubicación remota para su eliminación.

Cuando el tanque está lo suficientemente vacío, la bomba se apaga automáticamente. La bomba tiene capacidad para elevar el agua hasta 6,10 m y está equipada con una válvula de control que evita que el agua se devuelva al tanque cuando la bomba se apaga.

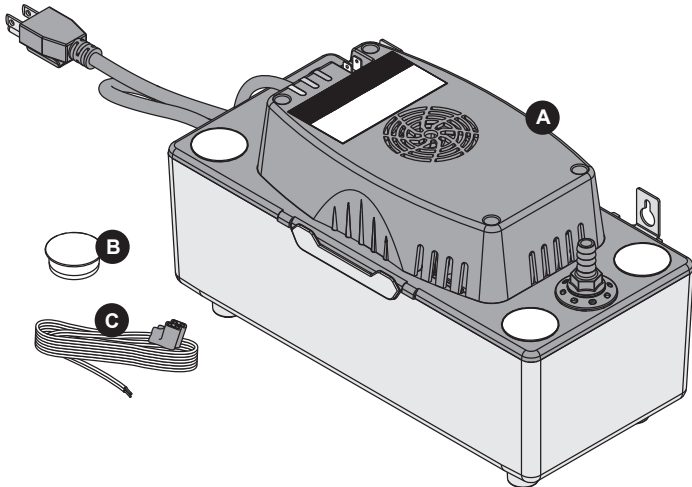
La bomba cuenta con luces en su exterior que muestran el estado de la alimentación disponible, el funcionamiento del motor y condiciones en las que hay una alta cantidad de agua (alarma). Esta bomba también está equipada con un interruptor que se activa cuando el agua en el tanque alcanza una condición de desborde. El interruptor de seguridad para desbordes se puede conectar para apagar el electrodoméstico cuando ocurra una condición de una alta cantidad de agua.

Features/Caractéristiques/Características



Package Contents/Contenu de l'emballage/Contenido Del Paquete

PART/ PIÈCE/ PIEZA	DESCRIPTION/DESCRIPTION/DESCRIPCIÓN	QUANTITY/ QUANTITÉ/ CANTIDAD
A	Condensate Pump/Pompe à Condensat/Bomba de Condensacion	1
B	Inlet Hole Covers/Couvercle/Cubierta	3
C	Wires with Pre-crimped connectors/Fils avec raccords présertis/Cables con conectores preondulados	1



Specifications/Caractéristiques techniques/ Especificaciones

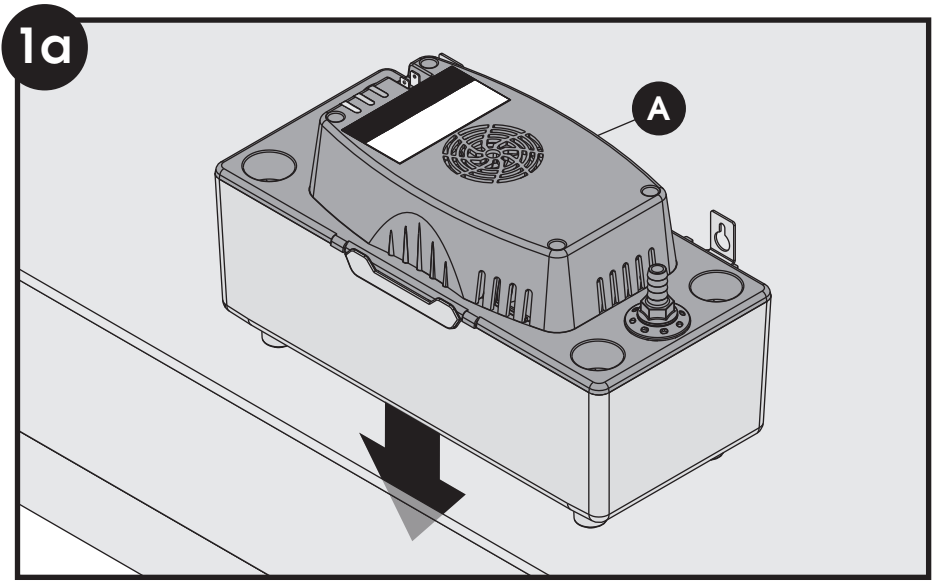
	CP-22 CP-22LP CP-22T	CP-22-230 CP-22LP-230 CP-22T-230
Rated Voltage	120 Volts/60Hz	220 Volts (208-230)/60 Hz
Rated Current Draw	1.9 Amps	1.0 Amps
Head Height	22 ft. maximum	22 ft. maximum
Flow Rate at Zero Head	1.6 GPM	1.0 GPM
Product Weight	5 lbs. (4.7 lbs. low profile)	5 lbs. (4.7 lbs. low profile)
Inlet Height from Base	4.4" (1.75" low profile)	4.4" (1.75" low profile)

Tension nominale	120 V, 60 Hz	220 V (208-230), 60 Hz
Charge totale nominale	1,9 A	1,0 A
Hauteur de la tête	6,71 m maximum	6,71 m maximum
Débit à charge nulle	6,06 L/min	3,79 L/min
Poids de l'appareil	2,27 kg (2,13 kg profil surbaissé)	2,27 kg (2,13 kg profil surbaissé)
Hauteur entre l'orifice d'admission et la base	11,18 cm (4,45 cm profil surbaissé)	11,18 cm (4,45 cm profil surbaissé)

Voltaje calificado	120 voltios/60 Hz	220 Voltivos (208-230)/60 Hz
Consumo calificado de corriente	1,9 amperios	1,0 amperios
Alto de cabezales	Máximo de 6,71 m	Máximo de 6,71 m
Índice de flujo con cabezal cero	6,01 LPM	3,79 LPM
Peso de producto	2,27 kg (2,13 kg de bajo perfil)	2,27 kg (2,13 kg de bajo perfil)
Alto de entrada a partir de la base	11,18 cm (4,45 cm de bajo perfil)	11,18 cm (4,45 cm de bajo perfil)

Installation/Installation/Instalación

Mounting Options/Options d'installation/Opciones de montaje



1a. Place on Floor

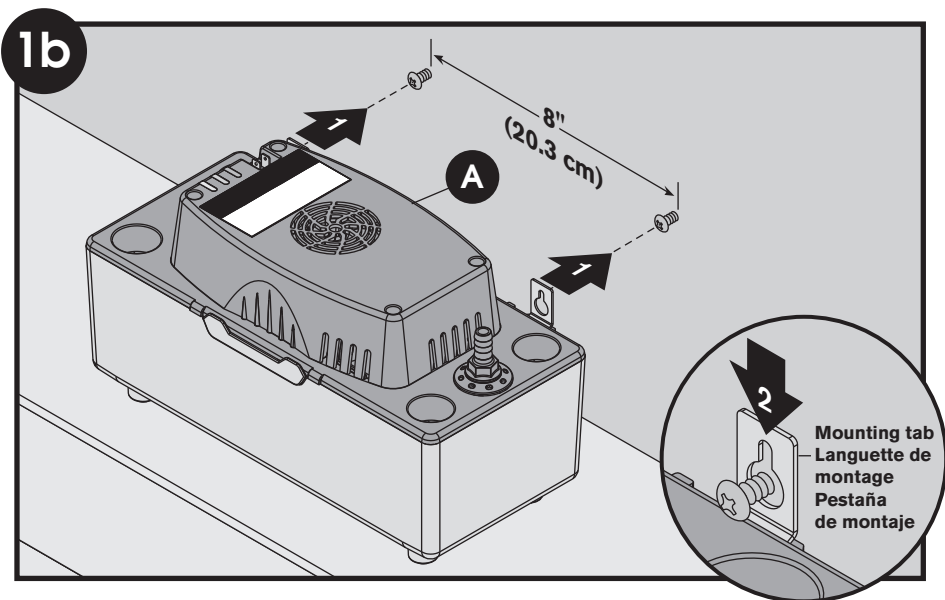
Determine condensate pump location.

Pose au sol

Déterminer l'emplacement de la pompe à condensat.

Coloque en el piso

Determine la ubicación de la bomba de condensación.



1b. Attach to Wall

Attach condensate pump with screws (8" between mounting tabs).

Installation au mur

Fixez la pompe à condensat à l'aide de vis (à une distance de 20,32 cm entre les languettes de montage).

Fije a la pared

Fije la bomba de condensación con los tornillos (20,32 cm entre las lengüetas de montaje).

OPTION: Reverse Top If Necessary

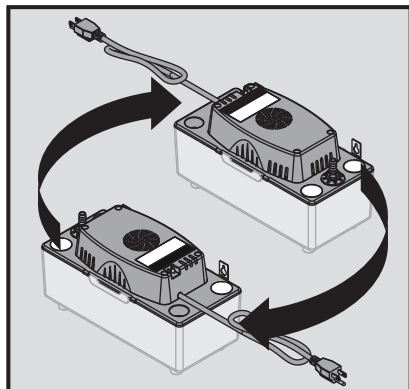
Pump top may be rotated 180° to allow access to pump outlet or power connection.

OPTION : Inversez le dessus au besoin.

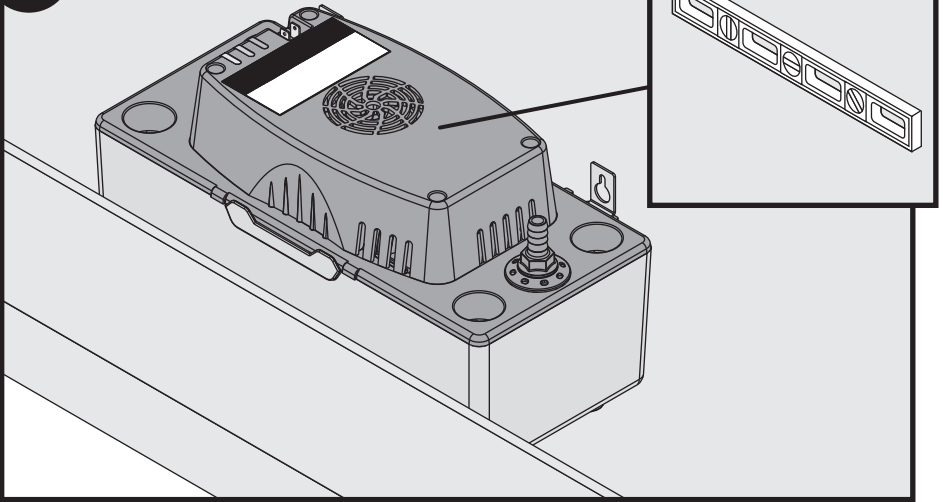
Le dessus de la pompe peut être tourné de 180° pour permettre un accès facile à la sortie de la pompe ou au cordon d'alimentation.

OPCIÓN: 2 Invierta la parte superior si fuera necesario

La parte superior de la bomba puede girar 180° para permitir un fácil acceso a la salida de la bomba o para conectar la alimentación.



2



2. Level Unit

Ensure that condensate pump is level.

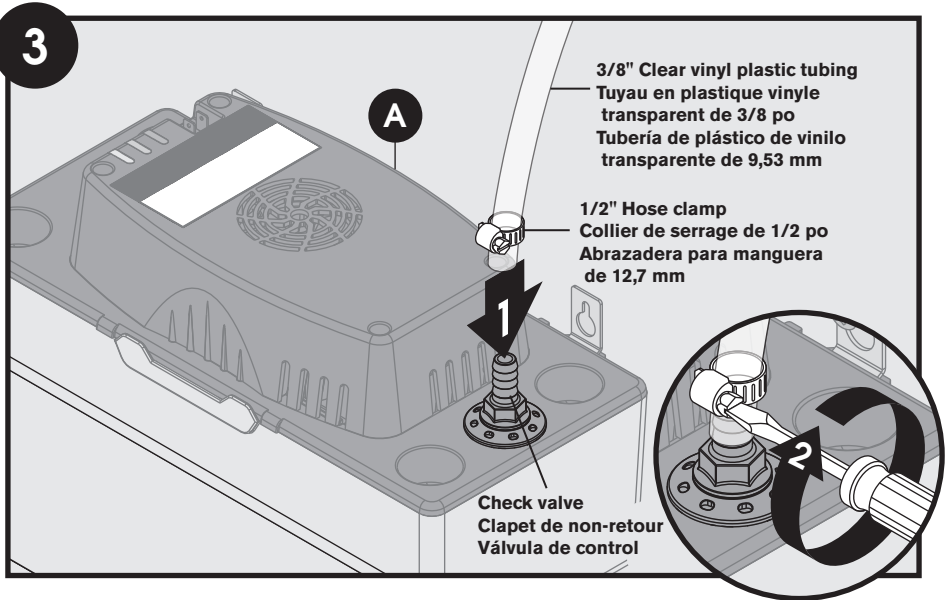
Mise à niveau de l'appareil

Assurez-vous que la pompe à condensat est de niveau.

Unidad de nivel

Asegúrese de que la bomba de condensación esté nivelada.

Outlet Connection/Raccord de sortie/Conexiones de salida



3. Install Outlet Tube Connection

Attach plastic tubing to check valve and secure with hose clamp. Route tubing up and away from condensate pump (avoid compressing or kinking tubing).

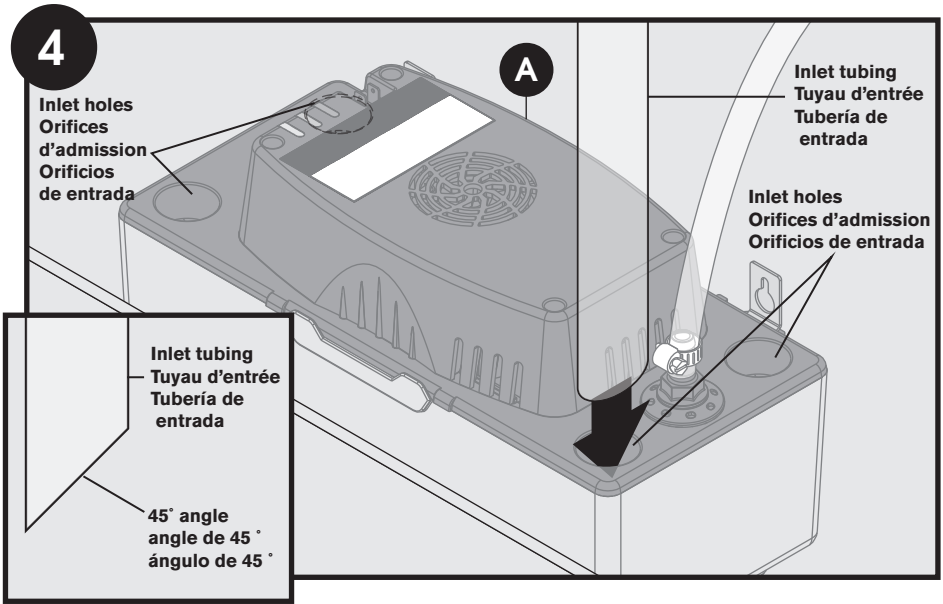
Installation du tuyau de sortie

Raccordez le tuyau en plastique au clapet de non-retour et fixez-le à l'aide d'un collier de serrage. Orientez le tuyau vers le haut et dans la direction opposée à la pompe à condensat (évitiez de presser ou d'entortiller le tuyau).

Instale la conexión del tubo de salida

Fije el tubo de plástico para verificar la válvula y asegurarlo con la abrazadera para manguera. Guíe la tubería hacia arriba y lejos de la bomba de condensación (Evite comprimir o retorcer la tubería).

Inlet Connection/Raccord d'entrée/Conexión de entrada



4. Install Inlet Tube Connections

Install condensate drain tubing into one of the four inlet holes, making sure tubing is straight.

Installation du tuyau d'entrée

Installez le tuyau d'écoulement de condensat dans un des quatre orifices d'admission en vous assurant que le tuyau est bien droit.

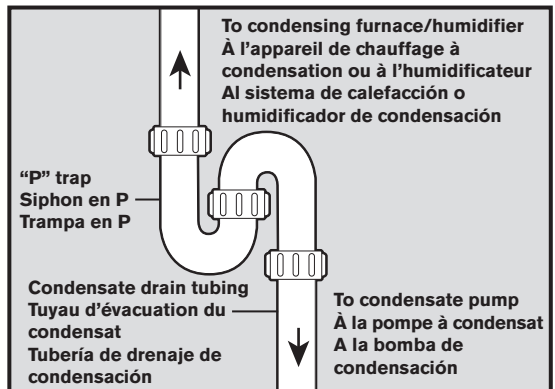
Instale las conexiones del tubo de entrada

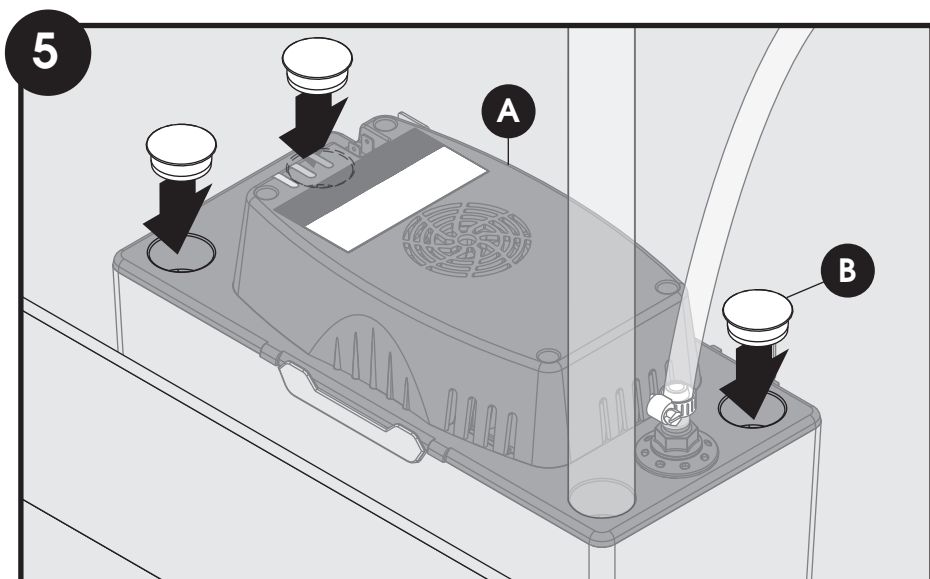
Instale la tubería de drenaje de condensación en uno de los cuatro orificios de entrada, asegurándose de que la tubería esté recta.

If installing to a condensing furnace or humidifier, a "P" trap should be used.

Si vous installez un appareil de chauffage à condensation ou un humidificateur, vous devriez utiliser un siphon en P.

Si instala la bomba a un sistema de calefacción o a un humidificador de condensación, deberá usar una trampa en P.





5. Install Inlet Covers

Insert inlet covers in remaining condensate pump inlet holes.

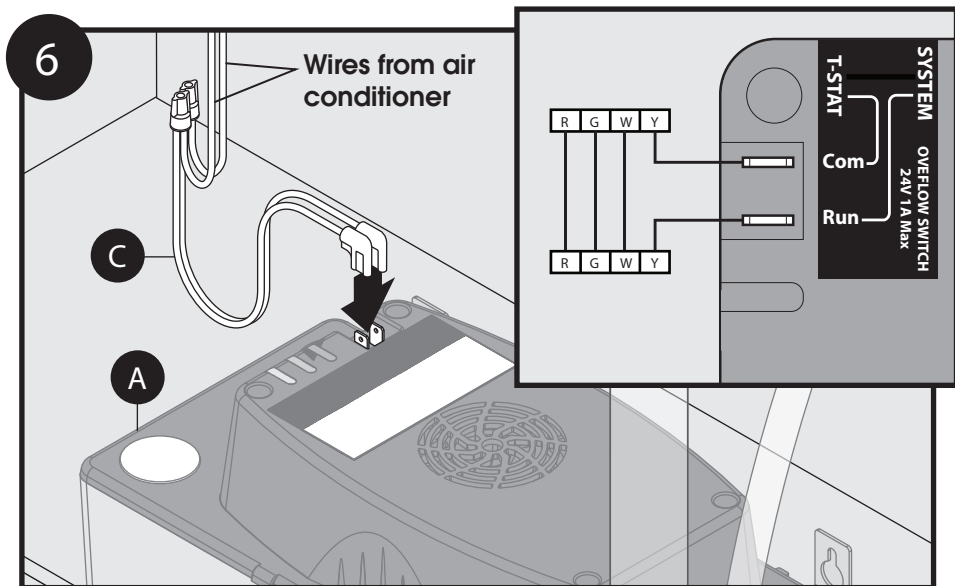
Installation des couvercles d'orifices d'admission

Insérez les couvercles dans les orifices d'admission restants de la pompe à condensat.

Instale las cubiertas de entrada

Coloque las cubiertas de entrada en los orificios de entrada restantes de la bomba de condensación.

Safety Switch/Interrupteur de sécurité/Interruptor de seguridad



6. Safety Switch Connection

Connect overflow safety switch terminals as shown in wiring diagram.

WARNING: Risk of Electric Shock

- ⚠ Ensure that power to A/C unit / furnace and pump is shut off before attempting this step! Failure to follow these warnings will void the warranty and could result in a fatal electric shock.

Branchement de l'interrupteur de sécurité

Branchez un interrupteur de sécurité en cas de trop-plein comme illustré sur le schéma de câblage.

AVERTISSEMENT : Risque de choc électrique

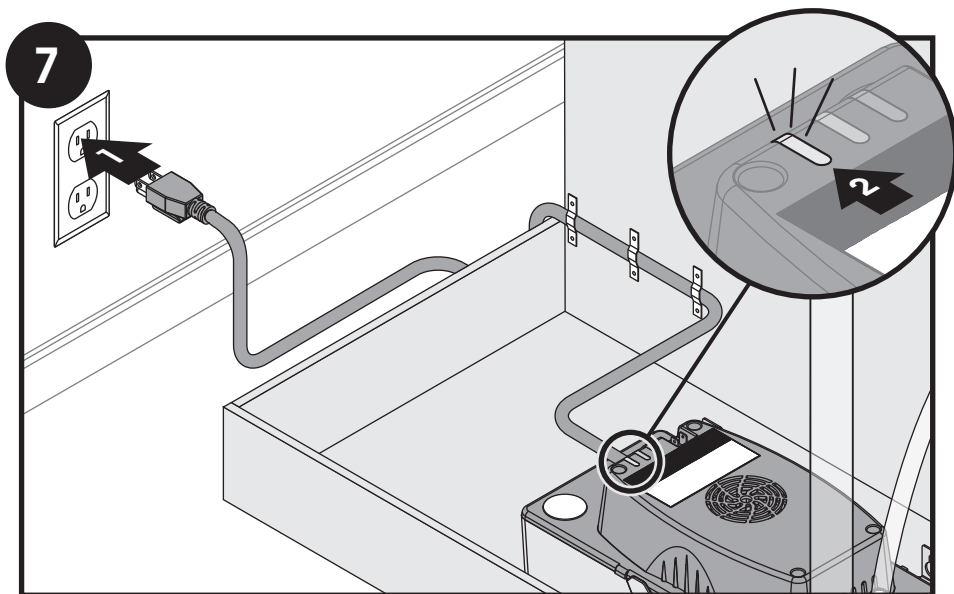
- ⚠ Assurez-vous que l'alimentation à l'appareil électrique/de chauffage et à la pompe est coupée avant de réaliser cette étape! Le non-respect de ces avertissements annule la garantie et peut provoquer un choc électrique mortel.

Conexión de seguridad del interruptor

Conecte un interruptor de seguridad para desbordes como se muestra en el diagrama de cableado.

ADVERTENCIA: Riesgo de descarga eléctrica

- ⚠ Asegúrese de que la bomba esté conectada a una unidad/sistema de calefacción que utilice CA y que esté apagada antes de intentar realizar este paso! Si no sigue estas advertencias anulará la garantía y podría provocar una descarga eléctrica fatal.



7. Electrical Connection

WARNING: Risk of Electric Shock

⚠ This pump must be properly connected to power following the National Electric Code (NEC). Failure to follow these warnings will void warranty and could result in a fatal electric shock. A green LED will indicate if power is available.

Branchement électrique

AVERTISSEMENT : Risque de choc électrique

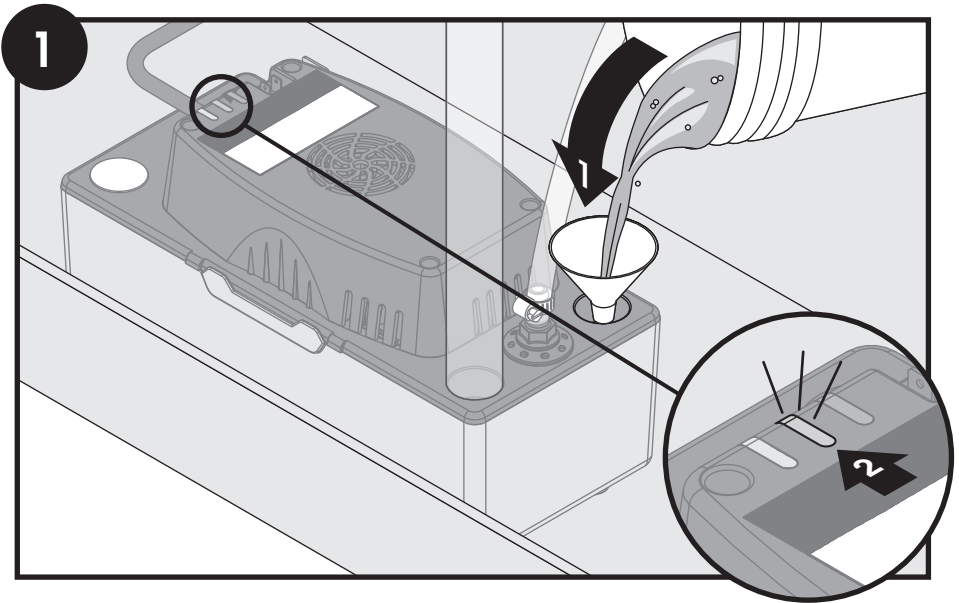
⚠ Cette pompe doit être branchée correctement à la source d'alimentation selon le Code national de l'électricité. Le non-respect de ces avertissements annule la garantie et peut provoquer un choc électrique mortel. Un voyant à DEL vert s'illuminera si la pompe est alimentée.

Conexiones eléctricas

ADVERTENCIA: Riesgo de descarga eléctrica

⚠ Esta bomba se debe conectar a la alimentación de forma adecuada siguiendo el Código eléctrico nacional (NEC, por sus siglas en inglés). Si no sigue estas advertencias anulará la garantía y podría provocar una descarga eléctrica fatal. Una luz LED verde indica que hay alimentación disponible.

Operation/Fonctionnement/Operación



1. Testing Float

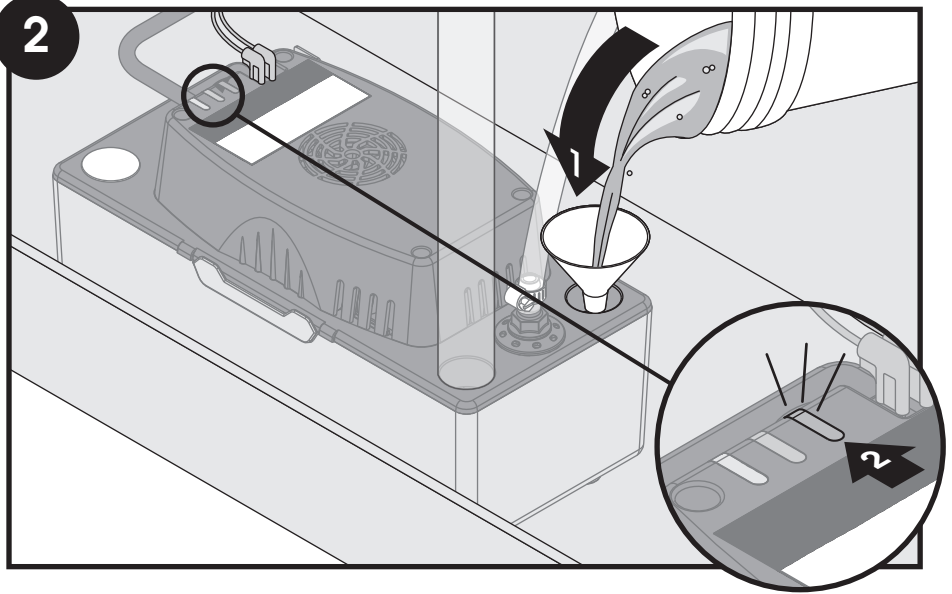
Manually fill the tank with water. An amber LED will indicate pump is operating.

Vérification du fonctionnement du flotteur

Remplissez le réservoir avec de l'eau. Le voyant à DEL ambre indiquera un flottement adéquat.

Flotador de prueba

Llene manualmente el tanque con agua. Una luz LED ámbar indica el funcionamiento correcto del flotante.



2. Testing Overflow Switch (if connected)

Manually overfill tank with water. If overflow safety switch is wired correctly, condensate pump will shut down and a red LED will illuminate.

Vérification du fonctionnement de l'interrupteur de sécurité en cas de trop-plein (s'il est branché)

Versez de l'eau dans le réservoir jusqu'à ce qu'il soit trop plein.

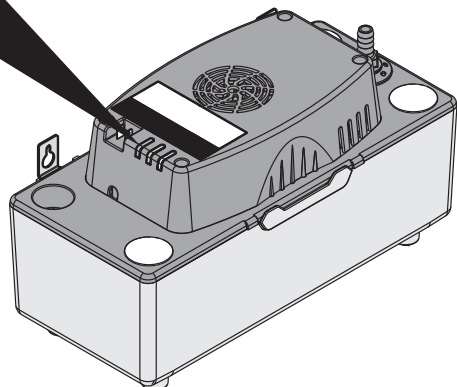
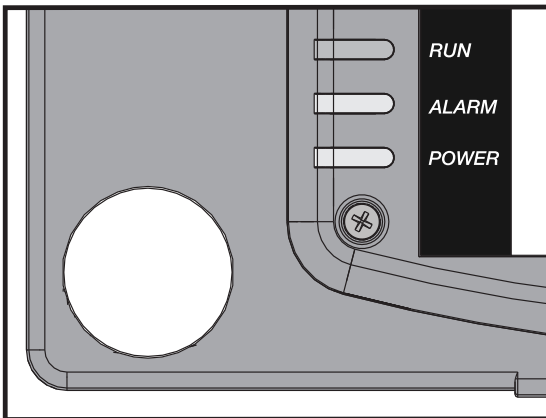
Si l'interrupteur de sécurité en cas de trop-plein fonctionne correctement, la pompe à condensat s'arrêtera et un voyant à DEL rouge s'allumera.

Interruptor de rebose de prueba (si está conectado)

Sobrellene manualmente el tanque con agua. Si el interruptor de seguridad para desbordes está funcionando correctamente, la bomba de condensación se apagará y se iluminará una luz LED roja.

**LED Indicator Status/Indications des voyants à DEL/
Luz LED indicadora de estado**

LED	STATUS/INDICATION/ESTADO
Green LED Voyant à DEL vert Luz LED verde	Indicates pump has power and is ready Indique que le circuit du système à c.a. fonctionne et que la pompe est prête Indica que el circuito del sistema CA está funcionando y la bomba está lista
Amber LED Voyant à DEL ambre Luz LED ámbar	Indicates pump is running and removing condensate from tank Indique que la pompe fonctionne et qu'elle évacue le condensat du réservoir Indica que la bomba está funcionando y está eliminando la condensación del tanque
Red LED Voyant à DEL rouge Luz LED roja	Indicates pump is in alarm mode and that the system is shutoff/disabled (if connected) Indique que la pompe est en mode alarme et que le système est éteint/arrêté (si connecté) Indica que la bomba está en el modo de alarma y que el sistema está apagado/no está funcionando (si está conectado)



Maintenance and Disassembly/ Entretien et démontage/ Mantenimiento y desensamblaje

Always disconnect power before performing maintenance. Pump and deck may be removed from tank by pushing tabs located on tank sides away from deck while lifting on pump cover.

Periodically inspect the condensate pump tank to assure it is free of accumulated dirt or sludge. **DO NOT** use solvent cleaners. Clean tank with soap and warm water only. Check valve may be removed for cleaning or replacement by unscrewing with a 9/16" wrench.

Clean inlet and outlet piping.
Reassemble system and check for correct operation.

Coupez **toujours** l'alimentation avant d'effectuer l'entretien. Retirez la pompe et son support du réservoir en poussant les languettes situées sur le côté du réservoir vers l'extérieur et en soulevant le support par le couvercle de la pompe.

Inspectez périodiquement le réservoir de la pompe à condensat pour vous assurer qu'il n'y a ni saleté ni boue. **N'utilisez PAS** de solvants pour nettoyer. Nettoyez le réservoir uniquement à l'aide de savon et d'eau tiède. Vous pouvez retirer le clapet de non-retour pour le nettoyer ou le remplacer en le dévissant à l'aide d'une clé de 9/16 po.

Nettoyez les tuyaux d'entrée et de sortie.

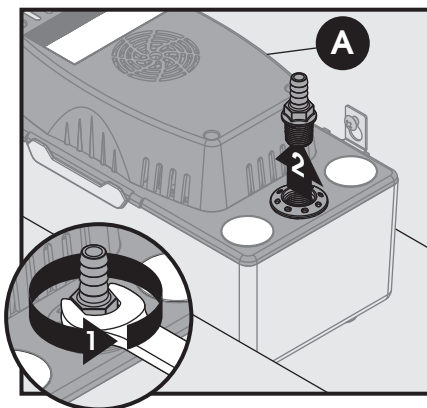
Remontez le système et vérifiez son fonctionnement.

Siempre desconecte la alimentación antes realizar mantenimiento. La bomba y la plataforma se pueden retirar del tanque presionando las pestañas ubicadas en los costados del tanque lejos de la plataforma, mientras levanta la cubierta de la bomba.

Inspeccione periódicamente el tanque de la bomba de condensación para asegurarse de que esté libre de suciedad o lodo acumulados. **NO** use limpiadores a base de solventes. Limpie el tanque solo con jabón y agua tibia. La válvula de control se puede retirar para limpiar o para reemplazarla desenroscándola con una llave de tuercas de 9/16 pulg.

Limpie las tuberías de entrada y salida.

Vuelva a ensamblar el sistema y revise que funcione correctamente.



Troubleshooting/Dépannage/Solución de problemas

PROBLEM	POSSIBLE CAUSE	CORRECTIVE ACTION
Unit does not start when full of condensate	<ol style="list-style-type: none"> 1. Power is not supplied to pump. 2. Pump impeller is not turning. 	<ol style="list-style-type: none"> 1. Ensure that power is supplied to pump. A green LED indicator on top of pump cover will show that power is supplied and that pump is ready. 2. Clear any blockage in impeller housing. If problem persists, motor is stuck. Return pump to place of purchase if under warranty.
Condensate is overflowing from unit	<ol style="list-style-type: none"> 1. Power is not supplied to pump. 2. Pump is in overflow condition. 3. Pump is not level. 4. Outlet flow is blocked. 5. Pump impeller is not turning. 	<ol style="list-style-type: none"> 1. Ensure that power is supplied to pump. A green LED indicator on top of pump cover will show that power is supplied. 2. The inlet flow to condensate pump is exceeding outlet flow. Check to ensure that pump safety switch (alarm circuit) is connected to A/C/furnace unit. The safety switch connection will shut off A/C / furnace in this condition. 3. Check to ensure that pump is level. If pump is not level, it may not activate, causing water to overflow from tank. Place unit on a flat and level surface. 4. Check outlet tubing to ensure that it is not kinked or blocked. Clear blocked tubing of slime and debris. Clean inlet and outlet piping. 5. Clear any blockage in impeller housing. If problem persists, motor is stuck. Return pump to place of purchase if under warranty.
Pump will not shut off	<ol style="list-style-type: none"> 1. The pump is in overflow condition. 2. Outlet flow is blocked. 	<ol style="list-style-type: none"> 1. The inlet flow to condensate pump is exceeding outlet flow. Check to ensure that pump safety switch (alarm circuit) is connected to A/C / furnace unit. The safety switch connection will shut off A/C / furnace in this condition. 2. Check outlet tubing to ensure that it is not kinked or blocked. Clear blocked tubing of slime and debris. Clean inlet and outlet piping.

PROBLÈME	CAUSE POSSIBLE	MESURE CORRECTIVE
L'appareil ne se met pas en marche lorsqu'il est rempli de condensat	<ol style="list-style-type: none"> 1. La pompe n'est pas alimentée. 2. La roue de pompe ne tourne pas. 	<ol style="list-style-type: none"> 1. Assurez-vous que la pompe est alimentée. Un voyant à DEL vert sur le couvercle de la pompe indiquera que la pompe est alimentée et qu'elle est prête. 2. Enlevez toute obstruction dans le boîtier de la roue. Si le problème persiste, c'est que le moteur est bloqué. Communiquez avec le fabricant. Il ne contient aucune pièce réparable par l'utilisateur.
Le condensat déborde de l'appareil	<ol style="list-style-type: none"> 1. La pompe n'est pas alimentée. 2. La pompe est trop pleine. 3. La pompe n'est pas de niveau. 4. Le système de sortie est obstrué. 5. La roue de pompe ne tourne pas. 	<ol style="list-style-type: none"> 1. Assurez-vous que la pompe est alimentée. Un voyant à DEL vert sur le couvercle de la pompe indiquera que la pompe est alimentée. 2. Le débit d'entrée de la pompe à condensat est plus grand que le débit de sortie. Assurez-vous que l'interrupteur de sécurité de la pompe (circuit de l'alarme) est branché à l'appareil électrique/de chauffage. L'interrupteur de sécurité éteindra l'appareil électrique/de chauffage dans cette situation. 3. Assurez-vous que la pompe est de niveau. Si elle n'est pas de niveau, elle pourrait ne pas s'activer, faisant déborder l'eau du réservoir. Placez l'appareil sur une surface plane et de niveau. 4. Vérifiez le tuyau de sortie pour vous assurer qu'il n'est ni plié ni obstrué. Dégagez le tuyau obstrué de tout dépôt et débris. Nettoyez les tuyaux d'entrée et de sortie. 5. Enlevez toute obstruction dans le boîtier de la roue. Si le problème persiste, c'est que le moteur est bloqué. Communiquez avec le fabricant. Il ne contient aucune pièce réparable par l'utilisateur.
La pompe ne s'arrête pas.	<ol style="list-style-type: none"> 1. La pompe est trop pleine. 2. Le système de sortie est obstrué. 	<ol style="list-style-type: none"> 1. Le débit d'entrée de la pompe à condensat est plus grand que le débit de sortie. Assurez-vous que l'interrupteur de sécurité de la pompe (circuit de l'alarme) est branché à l'appareil électrique/de chauffage. L'interrupteur de sécurité éteindra l'appareil électrique/de chauffage dans cette situation. 2. Vérifiez le tuyau de sortie pour vous assurer qu'il n'est ni plié ni obstrué. Dégagez le tuyau obstrué de tout dépôt et débris. Nettoyez les tuyaux d'entrée et de sortie.

PROBLEMA	CAUSA POSIBLE	ACCIÓN CORRECTIVA
La unidad no se enciende cuando se alcanza el límite de condensación	<ol style="list-style-type: none"> <li data-bbox="263 120 487 191">1. No hay alimentación a la bomba. <li data-bbox="263 269 487 321">2. El propulsor de la bomba no gira. 	<ol style="list-style-type: none"> <li data-bbox="508 120 974 269">1. Asegúrese de que haya alimentación a la bomba. Una luz LED indicadora verde en la parte superior de la cubierta de la bomba muestra que se está suministrando alimentación a la bomba y que la bomba está lista. <li data-bbox="508 269 974 393">2. Elimine cualquier obstrucción en la carcasa del propulsor. Si el problema persiste, el motor está atascado. Póngase en contacto con el fabricante. No hay piezas que el usuario pueda reparar.
La condensación se desborda de la unidad	<ol style="list-style-type: none"> <li data-bbox="263 409 487 480">1. No hay alimentación a la bomba. <li data-bbox="263 558 487 630">2. La bomba está en una condición de desborde. <li data-bbox="263 756 487 808">3. La bomba no está nivelada. <li data-bbox="263 886 487 938">4. El flujo de salida está bloqueado. <li data-bbox="263 984 487 1036">5. El propulsor de la bomba no gira. 	<ol style="list-style-type: none"> <li data-bbox="508 409 974 529">1. Asegúrese de que haya alimentación a la bomba. Una luz LED indicadora verde en la parte superior de la cubierta de la bomba muestra que se está suministrando alimentación a la bomba. <li data-bbox="508 529 974 756">2. El flujo de entrada de la bomba de condensación excede el flujo de salida. Asegúrese de que el interruptor de seguridad de la bomba (circuito de alarma) esté conectado a una unidad de unidad de calefacción que utilice CA. La conexión del interruptor de seguridad apagará la unidad de calefacción que utiliza CA en esta condición. <li data-bbox="508 756 974 906">3. Asegúrese de que la bomba esté nivelada. Si la bomba no está nivelada, podría no activarse, lo que hará que el agua se desborde del tanque. Coloque la unidad en una superficie plana y nivelada. <li data-bbox="508 906 974 1036">4. Revise la tubería de entrada para asegurarse de que no esté obstruida ni torcida. Elimine el lodo y los desechos de la tubería obstruida. Limpie las tuberías de entrada y salida. <li data-bbox="508 1036 974 1159">5. Elimine cualquier obstrucción en la carcasa del propulsor. Si el problema persiste, el motor está atascado. Póngase en contacto con el fabricante. No hay piezas que el usuario pueda reparar.
La bomba no se apaga	<ol style="list-style-type: none"> <li data-bbox="263 1175 487 1247">1. La bomba está en una condición de desborde. <li data-bbox="263 1373 487 1425">2. El flujo de salida está bloqueado. 	<ol style="list-style-type: none"> <li data-bbox="508 1175 974 1403">1. El flujo de entrada de la bomba de condensación excede el flujo de salida. Asegúrese de que el interruptor de seguridad de la bomba (circuito de alarma) esté conectado a una unidad de unidad de calefacción que utilice CA. La conexión del interruptor de seguridad apagará la unidad de calefacción que utiliza CA en esta condición. <li data-bbox="508 1403 974 1526">2. Revise la tubería de entrada para asegurarse de que no esté obstruida ni torcida. Elimine el lodo y los desechos de la tubería obstruida. Limpie las tuberías de entrada y salida.

Warranty/Garantie/Garantía

All pumps manufactured by or for DiversiTech Corporation (the Company) and sold by the Company under the DiversiTech brand are warranted to be free of defects in workmanship and materials for a period of 24 months from date of sale from the distributor to the contractor. The Company will credit, repair or replace, at its option, any Pump if deemed defective within this time period. All products returned to the Company must include a return authorization issued by the Company. The returned product should be suitably packaged and shipped prepaid from the point of shipment to the point designated in the Company's return authorization.

This warranty is a limited warranty and shall be in lieu of any other warranties, expressed or implied, including, but not limited to, any implied warranty of merchantability or fitness for a particular purpose. There are no other warranties that extend beyond the description of the face hereof. The liability of the Company arising out of its supply of said products, or their use shall not in any case exceed the cost of correcting defects in the products as set forth above. The Company shall not be liable for any costs or damage incurred by its customers in the removal or replacement of defective products from units in which the products have been assembled. In no event shall the company be liable for loss of profits, indirect, consequential, or incidental damages.

Nous garantissons qu'aucune pompe fabriquée par ou pour DiversiTech Corporation (l'entreprise) et vendue sous la marque DiversiTech ne présentera de défaut de matériaux ou de fabrication pendant une période de 24 mois suivant la date d'achat de l'entrepreneur auprès du distributeur. L'entreprise choisira de rembourser, de réparer ou de remplacer toute pompe déclarée défectueuse à l'intérieur de cette période. Tous les produits retournés à l'entreprise doivent être accompagnés d'une autorisation de retour de l'entreprise. Le produit retourné doit être emballé de façon appropriée et envoyé avec les frais d'expédition prépayés à l'endroit déterminé par l'autorisation de retour de l'entreprise.

Cette garantie limitée prévaut sur toute autre garantie écrite ou verbale, qu'elle soit expresse ou implicite, y compris, sans s'y limiter, toute garantie implicite de qualité marchande ou d'adéquation à un usage particulier. Aucune autre garantie n'existe hors des modalités décrites dans la présente garantie. La responsabilité de l'entreprise découlant dudit produit ou de son utilisation ne doit en aucun cas dépasser le coût des mesures correctives sur les défauts des produits, comme il est indiqué précédemment. L'entreprise n'est pas tenue responsable des coûts engagés ni des dommages causés par ses clients dans le retrait ou le remplacement de produits défectueux faisant partie de l'appareil. En aucun cas l'entreprise ne sera tenue responsable des pertes de profits ni des dommages indirects, consécutifs et accessoires.

Todas las bombas fabricadas por o para DiversiTech Corporation (la Compañía) y vendidas por la Compañía bajo la marca DiversiTech están garantizadas para estar libres de defectos en la mano de obra y en los materiales por un período de 24 meses a partir de la fecha de la venta del distribuidor al contratista. La Compañía pagará, reparará o reemplazará, según su criterio, cualquier bomba si la considera defectuosa dentro de este periodo de tiempo. Todos los productos devueltos a la Compañía deben incluir una autorización de devolución emitida por la Compañía. El producto devuelto debe ser debidamente embalado y enviado con porte prepagado desde el punto de envío al punto designado en la autorización de devolución de la Compañía.

Esta garantía es limitada y reemplazará cualquier otra garantía, expresa o implícita e incluye, pero no se limita a, cualquier otra garantía implícita de comerciabilidad e idoneidad para un propósito determinado. No existen otras garantías que se extiendan más allá de la descripción de las que se presentan aquí. La responsabilidad de la Compañía que surja de la provisión de dichos productos o cuyo uso no exceda, en ningún caso, el costo de corregir los defectos en los productos tal como se indica en los párrafos anteriores. La Compañía no se hará responsable de ningún costo o daño en los que sus clientes hayan incurrido para retirar o reemplazar los productos defectuosos de las unidades en las cuales los productos hayan sido ensamblados. En ningún caso, la compañía se hará responsable por pérdidas o ganancias, indirectas, resultantes o accidentales.