

VEVOR

Affordable. Reliable. Home Improvement.

ANGLE GRINDER DUST SHROUD

MODEL:AG22/AG22-1

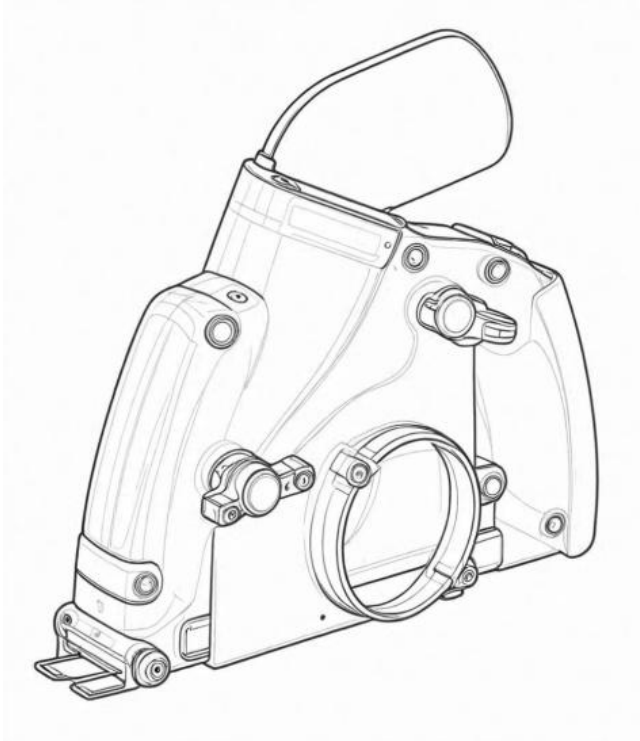
Technical Support and E-Warranty Certificate
www.vevor.com/support

VEVOR

Affordable. Reliable. Home Improvement.

ANGLE GRINDER DUST SHROUD

MODEL: AG22/AG22-1



This is the original instruction, please read all manual instructions carefully before operating. VEVOR reserves a clear interpretation of our user manual. The appearance of the product shall be subject to the product you received. Please forgive us that we won't inform you again if there are any technology or software updates on our product.



Warning-To reduce the risk of injury, user must read instructions manual carefully.

INSTRUCTIONS

WARNING READ ALL SAFETY WARNINGS AND ALL INSTRUCTIONS. Before use, read this instruction sheet, the tool and grinding accessory instructions, and all labels on the shroud, tool, and grinding accessory. Failure to follow the warnings and instructions may result in serious injury. Save all warnings and instructions for future reference.

- Use the proper shroud for the power tool. The shroud must properly fit the tool. The inset on the tool collar must fit the ridges on the shroud collar.
- Only use 4 " /5 " diamond cup wheels with the 4 " /5 " shroud.

The incorrect size or type accessory may cause personal injury, or damage to the shroud or tool.

SYMBOLOLOGY



Read Operator's Manual



Always Wear Eye and Respiratory Protection



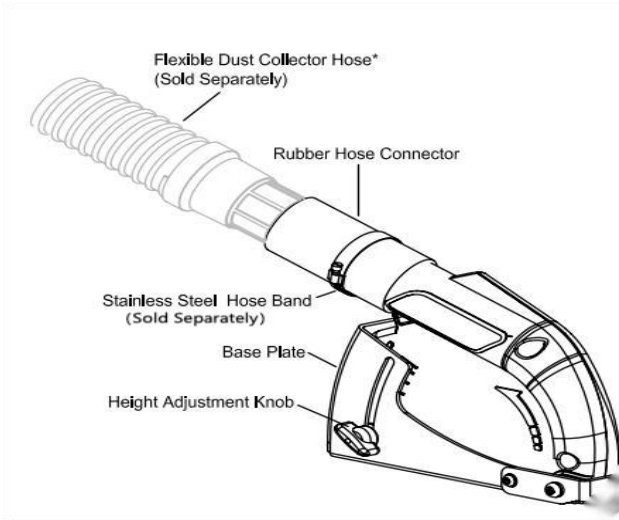
WARNING:

- 1.Never Modify the power tools or any part of it, Damage or personal injury could result.
- 2.Death or serious personal injury is imminent when handling this Dust Collection Cover incorrectly.
- 3.There is a possibility of death or serious personal injury when handling this Dust Collection Cover incorrectly.
- 4.There is a possibility of personal injury or property damage when handling this Dust Collection Cover incorrectly.

PRECAUTIONS FOR USING DUST COLLECTION COVER

1. The Dust Collection Cover is for use with a 4" (100mm) and 5" (125mm) high-speed angle grinder.
2. The Dust Collection Cover is designed for cutting concrete, stone and other masonry products. Do not use when cutting metal or other materials.
3. The Dust Collection Cover is solely designed for use with a diamond cutting wheel. Do not use with any other type of blade such as a conventional abrasive blade or carbide tip saw blade.
4. Always check the Dust Collection Cover for damage, cracks or deformation before starting work. Do not use the Dust Collection Cover if it is damaged, cracked or bent as this could cause to injury.
5. Always wear eye protection. Dust mask, nonskid safety shoes, hard hat, or hearing protection must be used for appropriate conditions.
6. Keep the Dust Collection Cover away from gasoline, thinner, petroleum and paraffin.
7. The supplied connector may not connect securely to every high-speed angle grinder. In this case, do not use the Dust Collection Cover.

ECOGUARD OVERVIEW



***Note: The quantity and specifications of the Clamping Washer differ depending on the model.**

Model	Numbers	Thickness
AG22 / AG22-1	6PCS	Thickness: 1.5mm/3mm/3.6mm/4mm/4.4mm/5.5mm

ASSEMBLY



WARNING To reduce the risk of injury, always disconnect the tool's power supply before attaching or removing accessories or making adjustments.

1. Unplug or remove the battery pack from the tool.
2. Remove all accessories and the tool's guard.
3. Ensure the tool meets the shroud's fit requirements

INTENDED USE

Your concrete surface grinding shroud is specifically designed for dust removal during the following tasks: grinding, leveling, and polishing

concrete surfaces. It effectively removes dust when stripping surface paint, epoxy, and glue. By using the appropriate grinder, diamond grinding wheel, and dust extractor vacuum, it can eliminate the vast majority of static and airborne dust. Without this shroud, such dust could otherwise contaminate the working environment or pose an increased health risk to the operator and those nearby. This concrete surface grinder should always be used in conjunction with a dust extractor vacuum designed for concrete dust removal.

DO NOT use under wet conditions or in the presence of flammable liquids or gases.

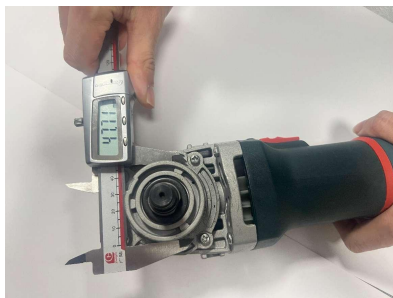
The surface grinding shroud is a professional tool. DO NOT let children come into contact with the tool.

Supervision is required when inexperienced operators use this tool.

NOTE: grinding shroud Diameter is 51.5mm, So need check your angle Grinder diameter and choose different size clamping washer thickness add angle grinder collar diameter to 51.5mm.

Assembly

Step 1: Measure the diameter of your angle grinder's gear box cover, like the position shown to the right. And choose the correct-sized ring for your angle grinder (6 pcs in total)



NOTE: Model AG22/AG22-1 adaptable Angle mill specifications and place it correctly.

Your gear box size	Adaptor(thickness)
φ40mm	No.1(5.5mm)
φ42mm	No.2(4.4mm)
φ43mm	No.3(4mm)
φ44mm	No.4(3.6mm)
φ45mm	No.5(3mm)
φ48mm	No.6(1.5mm)

Step 2: Unscrew the button



Step 3: Rotate the plate and adjust the clamp to an angle that you want.

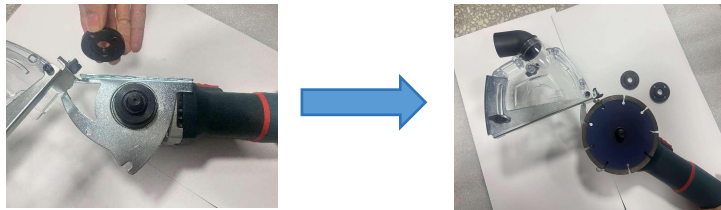


Step 4: Fix both screws. Attention: don't screw them tight at this step.



Step 5: Assemble the inner flange of your angle grinder and then the cutting disc.

Attention: there's a washer with the product for cutting disc height adjustment. Whether to use or omit it depends on different angle grinders and blades' thickness.



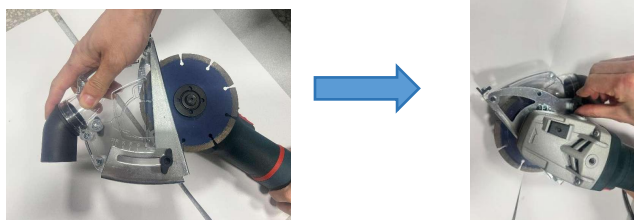
Step 6:

Tighten the outer flange with the wrench.



Step 7:


Turn off the dust cover and tighten all the screws and buttons.



***Note:** The products depicted in the installation process are for illustrative purposes only. The actual product color may vary and is subject to the specific item purchased.

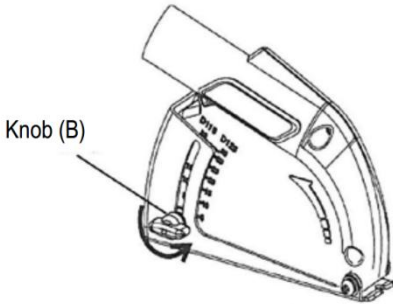
Step 8 : Connect the Universal vacuum cleaner hose adapter to the dust cover.

Our products come equipped with vacuum cleaner converter heads, **allowing consumers to choose whether to utilize this component for enhanced practicality.**

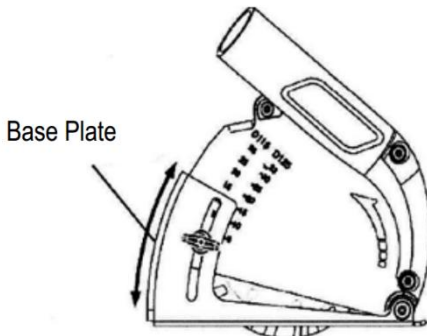
	AG22/AG22-1
Universal vacuum cleaner hose adapter specification	
	Size 28-42mm

ADJUSTING THE CUTTING DEPTH

1. Loosen knob (B) on the Dust Collection Cover.



2. Slide the base plate to adjust the cutting depth and tighten knob (B) to fix the depth. Match the base plate matching surface to the scale to determine the approximate cutting depth.



DUST EXTRACTION



WARNING: This attachment must be used in conjunction with a dust extraction system. Always wear a certified safety face shield or dust mask.

CLEANING

Keep shroud clean, dry and free of oil or grease. Use only mild soap and a damp cloth to clean since certain cleaning agents and solvents are harmful to plastics and other parts. Some of these include gasoline, turpentine, lacquer thinner, paint thinner, chlorinated cleaning solvents, ammonia and household detergents containing ammonia. Never use flammable or combustible solvents around tools.

SPECIFICATIONS

Model	AG22	AG22-1
Color	Transparent	Black/Red
Applicable wheel size	4-5inch	4-5inch
Applicable model	Cutting machine type	Cutting machine type
Product accessories	6 X clamping washer 1X hood wrench 1X universal vacuum cleaner hose adapter 1X gasket 1X 5-inch diamond saw blade	6 X clamping washer 1X hood wrench 1X gasket 1X 5-inch diamond saw blade
Net weight	0.77kg	0.73kg

Manufacturer: Shanghaimuxinmuyeyouxiangongsi

Address: Shuangchenglu 803nong11hao1602A-1609shi, baoshanqu, shanghai 200000 CN.

Imported to AUS: SIHAO PTY LTD. 1 ROKEVA STREETEASTWOOD NSW 2122 Australia

Imported to USA: Sanven Technology Ltd. Suite 250, 9166 Anaheim Place, Rancho Cucamonga, CA 91730

UK	REP
-----------	------------

YH CONSULTING LIMITED. C/O YH Consulting Limited Office 147, Centurion House, London Road, Staines-upon-Thames, Surrey, TW18 4AX

EC	REP
-----------	------------

E-CrossStu GmbH
Mainzer Landstr.69,
60329 Frankfurt am Main.



Technical Support and E-Warranty Certificate
www.vevor.com/support

VEVOR

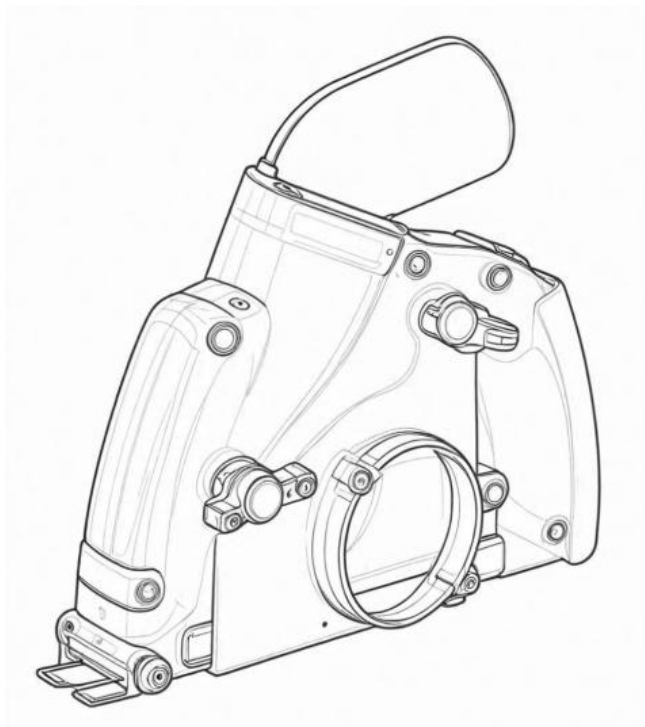
Affordable. Reliable. Home Improvement.

OSŁONA PRZECIWPYŁOWA SZLIFIERKI KĄTOWEJ

MODELE: AG 22 /AG22-1

Wsparcie techniczne i certyfikat e-gwarancji
www.vevor.com/support

MODELE: AG2 2 /AG22-1



To jest oryginalna instrukcja, przed użyciem należy uważnie przeczytać wszystkie instrukcje. VEVOR zastrzega sobie jasną interpretację naszej instrukcji obsługi. Wygląd produktu będzie zależał od produktu, który otrzymałeś. Prosimy o wybaczenie, że nie poinformujemy Cię ponownie, jeśli w naszym produkcie pojawią się jakiegokolwiek aktualizacje technologiczne lub oprogramowania.



Ostrzeżenie: Aby zminimalizować ryzyko obrażeń, użytkownik powinien uważnie przeczytać instrukcję obsługi.

INSTRUCTIONS

OSTRZEŻENIE PRZECZYTAJ WSZYSTKIE OSTRZEŻENIA DOTYCZĄCE BEZPIECZEŃSTWA I WSZYSTKIE INSTRUKCJE.

Przed użyciem przeczytaj tę instrukcję, instrukcję narzędzia i akcesoriów szlifierskich oraz wszystkie etykiety na osłonie, narzędziu i akcesoriach szlifierskich. Nieprzestrzeganie ostrzeżeń i instrukcji może skutkować poważnymi obrażeniami. Zachowaj wszystkie ostrzeżenia i instrukcje do wykorzystania w przyszłości.

- Użyj właściwej osłony dla elektronarzędzia. Osłona musi być odpowiednio dopasowana do narzędzia. Wstawka na kołnierzu narzędzia musi pasować do grzbietów na kołnierzu osłony.
- Należy używać wyłącznie diamentowych tarcz garnkowych o średnicy 4"/5" z osłoną o średnicy 4"/5".

Nieprawidłowy rozmiar lub rodzaj akcesoriów może spowodować obrażenia ciała lub uszkodzenie osłony albo narzędzia.

SYMBOLOLOGY



Read Operator's Manual



Always Wear Eye and Respiratory Protection



OSTRZEŻENIE:

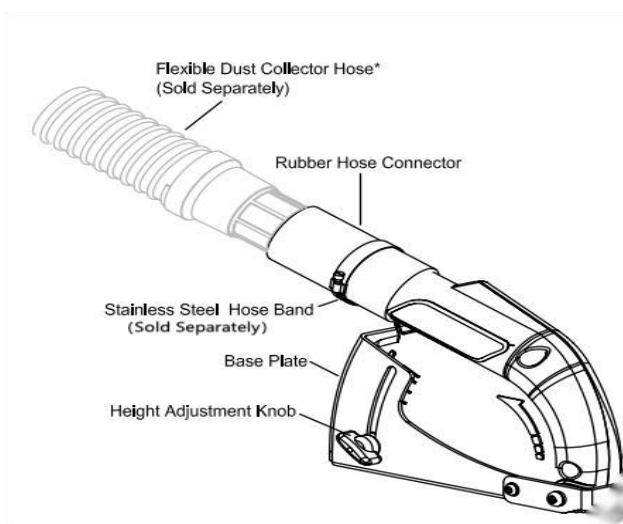
1. Nigdy nie modyfikuj elektronarzędzi ani żadnej ich części. Może to spowodować uszkodzenie lub obrażenia ciała.
2. Podczas obsługi istnieje niebezpieczeństwo śmierci lub poważnych obrażeń ciała. Nieprawidłowo założona pokrywa zbiornika na kurz.
3. Istnieje ryzyko śmierci lub poważnych obrażeń ciała w przypadku nieprawidłowego obchodzenia się z pokrywą odpylającą.

4. Istnieje możliwość obrażeń ciała lub uszkodzenia mienia w przypadku nieprawidłowego obchodzenia się z pokrywą odpylającą.

PRECAUTIONS FOR USING DUST COLLECTION COVER

1. Pokrywa przeciwpylowa przeznaczona jest do stosowania z odkurzaczem 4 " Szlifierka kątowna szybkoobrotowa o średnicy 1 00 mm i 5 cali (125 mm).
2. Osłona odpylacza jest przeznaczona do cięcia betonu, kamienia i innych produktów murowych. Nie należy jej używać podczas cięcia metalu lub innych materiałów.
3. Osłona odpylacza jest przeznaczona wyłącznie do użytku z tarczą diamentową. Nie należy jej używać z żadnym innym rodzajem ostrza, takim jak konwencjonalne ostrze ściernie lub ostrze piły z końcówką z węglika spiekane.
4. Zawsze sprawdzaj osłonę odpylacza pod kątem uszkodzeń, pęknięć lub odkształceń przed rozpoczęciem pracy. Nie używaj osłony odpylacza, jeśli jest uszkodzona, pęknięta lub wygięta, ponieważ może to spowodować obrażenia.
5. Zawsze noś okulary ochronne. W odpowiednich warunkach należy używać maski przeciwpylowej, antypoślizgowych butów roboczych, kasku lub ochrony słuchu.
6. Trzymaj pokrywę odpylacza z dala od benzyny, rozcieńczalnika, nafty i parafiny.
7. Dostarczone złącze może nie łączyć się bezpiecznie z każdą szlifierką kątowną o dużej prędkości. W takim przypadku nie należy używać osłony przeciwpylowej.

ECOGUARD OVERVIEW



*** Uwaga: Ilość i specyfikacja podkładki zaciskowej różnią się w zależności od modelu.**

Model	Takty muzyczne	Grubość
AG2 2 / AG2 2 -1	6 SZT.	Grubość: 1,5 mm / 3 mm / 3,6 mm / 4 mm / 4,4 mm / 5,5 mm

MONTAŻ



OSTRZEŻENIE Aby zmniejszyć ryzyko obrażeń, zawsze odłączaj

zasilanie narzędzia przed przymocowaniem lub usunięciem akcesoriów lub dokonywaniem regulacji.

1. Odłącz lub wyjmij akumulator z narzędzia.
2. Zdejmij wszystkie akcesoria i osłonę narzędzia.
3. Upewnij się, że narzędzie spełnia wymagania dotyczące dopasowania osłony.

INTENDED USE

Osłona do szlifowania powierzchni betonowych została zaprojektowana specjalnie do usuwania pyłu podczas następujących zadań: szlifowania, poziomowania i polerowania powierzchni betonowych. Skutecznie usuwa pył podczas usuwania farby powierzchniowej, epoksydu i kleju. Używając odpowiedniej szlifierki, diamentowej tarczy szlifierskiej i odkurzacza odpylającego, można wyeliminować zdecydowaną większość pyłu statycznego i unoszącego się w powietrzu. Bez tej osłony taki pył mógłby zanieczyścić środowisko pracy lub stanowić zwiększone ryzyko dla zdrowia operatora i osób w pobliżu. Ta szlifierka do powierzchni betonowych powinna być zawsze używana w połączeniu z odkurzaczem odpylającym przeznaczonym do usuwania pyłu betonowego. **NIE** stosować w wilgotnych warunkach ani w obecności łatwopalnych cieczy lub gazów.

Osłona do szlifowania powierzchni jest narzędziem profesjonalnym. **NIE** pozwalaj dzieciom na kontakt z narzędziem.

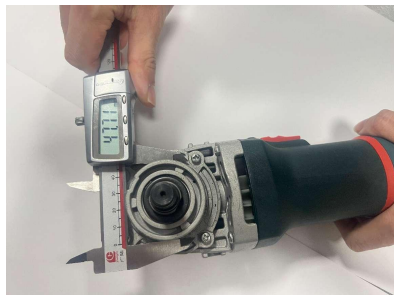
W przypadku, gdy narzędzie jest używane przez niedoświadczonych operatorów, wymagany jest nadzór.

UWAGA: Średnica osłony szlifierskiej wynosi 5 1,5 mm, dlatego należy sprawdzić średnicę szlifierki kątovej i wybrać podkładkę zaciskową o innym rozmiarze i grubości. dodać średnicę kołnierza szlifierki kątovej do 5 1,5 mm.

Montaż

Krok 1: Zmierz średnicę pokrywy przekładni szlifierki kątovej , tak jak

pokazano po prawej stronie. Następnie wybierz pierścieni o odpowiednim rozmiarze do swojej szlifierki kątovej (w sumie 6 sztuk).



UWAGA: Model AG2 2 /AG2 2 -1 można dostosować do specyfikacji frezarki kątovej i umieścić ją prawidłowo.

Rozmiar Twojej skrzyni biegów	Adapter (grubość)
$\varnothing 40$ mm	Nr 1 (5,5 mm)
$\varnothing 42$ mm	Nr 2 (4,4 mm)
$\varnothing 43$ mm	Nr 3 (4 mm)
$\varnothing 44$ mm	Nr 4 (3,6 mm)
$\varnothing 45$ mm	Nr 5 (3mm)
$\varnothing 48$ mm	Nr 6 (1,5mm)

Krok 2:

Odkręć przycisk



Krok 3: Obróć płytkę i ustaw zacisk pod żądanym kątem.

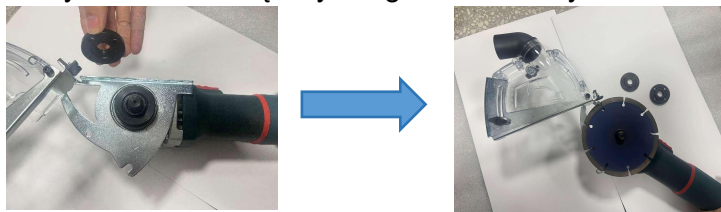


Krok 4: Przykręć obie śruby. Uwaga: nie przykręcaj ich zbyt mocno na tym etapie.



Krok 5: Zamontuj wewnętrzny kołnierz szlifierki kątovej, a następnie tarczę tnącą.

Uwaga: w zestawie z produktem znajduje się podkładka do regulacji wysokości tarczy tnącej. To, czy należy jej użyć, czy pominąć, zależy od różnych szlifierek kątovej i grubości ostrzy .



Krok 6:

Dokręć kołnierz zewnętrzny kluczem.



Krok 7:

Zdejmij osłonę przeciwpylową i dokręć wszystkie śruby i przyciski.



*** Uwaga: Produkty przedstawione w procesie instalacji mają charakter poglądowy. Rzeczywisty kolor produktu może się różnić i zależeć od konkretnego zakupionego przedmiotu.**

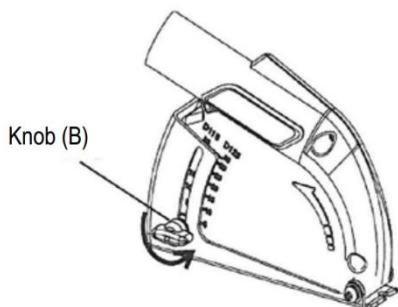
Krok 8: Podłącz uniwersalny adapter węża odkurzacza do osłony przeciwpylowej .

Nasze produkty są wyposażone w głowice konwertujące odkurzacza, dzięki czemu konsumenci mogą wybrać, czy chcą wykorzystać ten komponent w celu zwiększenia praktyczności.

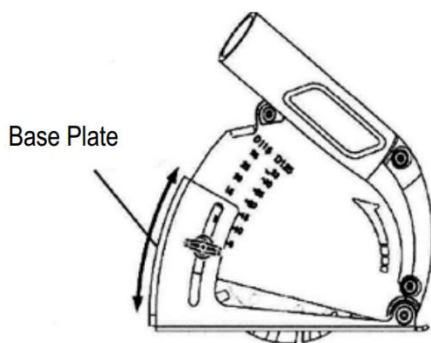
	AG22/AG22-1
Specyfikacja uniwersalnego adaptera węża odkurzacza	
	Rozmiar 28-42mm

ADJUSTING THE CUTTING DEPTH

1. Odkręć pokrętko (B) na pokrywie zbiornika na kurz.



2. Przesuń płytę bazową, aby wyregulować głębokość cięcia i dokręć pokrętko (B), aby ustalić głębokość. Dopasuj powierzchnię płyty bazowej do skali, aby określić przybliżoną głębokość cięcia.



ODCIĄGANIE PYŁU



OSTRZEŻENIE: Ten osprzęt musi być używany w połączeniu z systemem odpylania. Zawsze noś certyfikowaną osłonę twarzy lub maskę przeciwpyłową.

CLEANING

Utrzymuj osłonę w czystości, suchości i bez oleju lub smaru. Do czyszczenia używaj wyłącznie łagodnego mydła i wilgotnej ściereczki, ponieważ niektóre środki czyszczące i rozpuszczalniki są szkodliwe dla tworzyw sztucznych i innych części. Niektóre z nich to benzyna, terpentyna,

rozcieńczalnik do lakierów, rozcieńczalnik do farb, chlorowane rozpuszczalniki czyszczące, amoniak i domowe detergenty zawierające amoniak. Nigdy nie używaj łatwopalnych lub palnych rozpuszczalników w pobliżu narzędzi.

SPECIFICATIONS

Model	AG22	AG22-1
Kolor	Przezroczysty	Czarny/Czerwony
Rozmiar koła, który można zastosować	4-5 cali	4-5 cali
Model zastosowania	Typ maszyny tnącej	Typ maszyny tnącej
Aksesoria do produktów	6 x podkładka zaciskowa 1X klucz do maski 1X uniwersalny adapter węża odkurzacza 1X uszczelka 1X 5-calowa tarcza diamentowa	6 x podkładka zaciskowa 1X klucz do maski 1X uszczelka 1X 5-calowa tarcza diamentowa
Masa netto	0,77 kg	0,73 kg

Producent: Shanghaimuxinmuyeyouxiangongsi

Adres: Shuangchenglu 803nong11hao1602A-1609shi, baoshanqu, Szanghaj 200000 CN.

Importowane do AUS: SIHAO PTY LTD. 1 ROKEVA
STREETEASTWOOD
NSW 2122 Australia

Importowane do USA: Sanven Technology Ltd. Suite 250, 9166 Anaheim Miejsce, Rancho Cucamonga, CA 91730

UK	REP
-----------	------------

YH CONSULTING LIMITED. C/O YH Consulting
Limited Office 147, Centurion House, London
Road, Staines-upon-Thames, Surrey, TW18 4AX

EC	REP
-----------	------------

E-CrossStu GmbH
Mainzer Landstr.69,
60329 Frankfurt am Main.



Wsparcie techniczne i certyfikat e-gwarancji
www.vevor.com/support

VEVOR

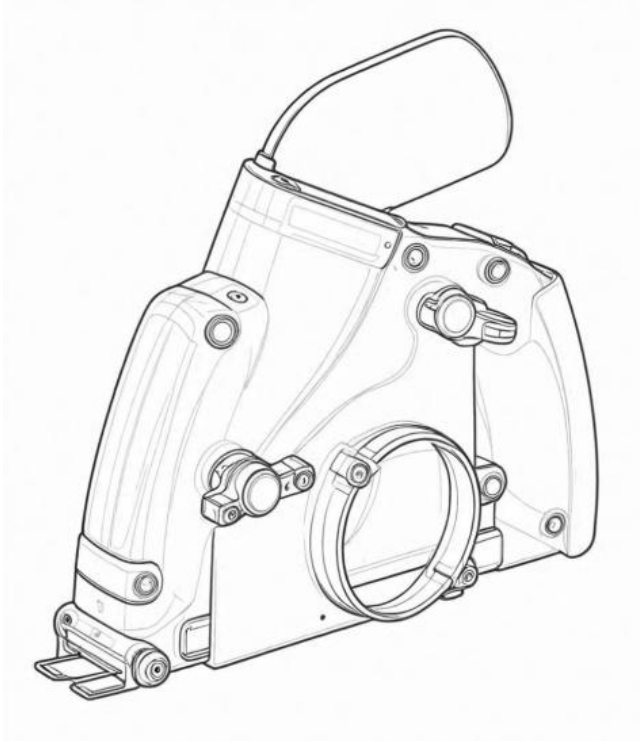
Affordable. Reliable. Home Improvement.

STAUBSCHUTZHAUBE FÜR WINKELSCHLEIFER

MODELL: AG 22 /AG22-1

Technischer Support und E-Garantie-Zertifikat
www.vevor.com/support

MODELL: AG2 2 /AG22-1



Dies ist die Originalanleitung. Bitte lesen Sie alle Anweisungen sorgfältig durch, bevor Sie das Gerät in Betrieb nehmen. VEVOR behält sich das Recht vor, die Bedienungsanleitung klar und deutlich zu interpretieren. Das Aussehen des Produkts hängt vom gelieferten Produkt ab. Bitte haben Sie Verständnis dafür, dass wir Sie nicht erneut über Technologie- oder Software-Updates informieren.



Warnung: Um das Verletzungsrisiko zu verringern, muss der Benutzer die Bedienungsanleitung sorgfältig lesen.

INSTRUCTIONS

WARNUNG LESEN SIE ALLE SICHERHEITSHINWEISE UND ALLE ANWEISUNGEN.

Lesen Sie vor Gebrauch diese Gebrauchsanweisung, die Anweisungen für Werkzeug und Schleifzubehör sowie alle Etiketten an Abdeckung, Werkzeug und Schleifzubehör. Die Nichtbeachtung der Warnhinweise und Anweisungen kann zu schweren Verletzungen führen. Bewahren Sie alle Warnhinweise und Anweisungen für späteres Nachschlagen auf.

- Verwenden Sie die passende Schutzabdeckung für das Elektrowerkzeug. Die Schutzabdeckung muss genau auf das Werkzeug passen. Die Einlage am Werkzeugkragen muss in die Rillen am Kragen passen.
- Verwenden Sie nur 4"/5"-Diamant-Topfscheiben mit der 4"/5"-Abdeckung. Zubehör der falschen Größe oder des falschen Typs kann zu Verletzungen oder Schäden an der Abdeckung oder dem Werkzeug führen.

SYMBOLLOGY



Read Operator's Manual



Always Wear Eye and Respiratory Protection



WARNUNG:

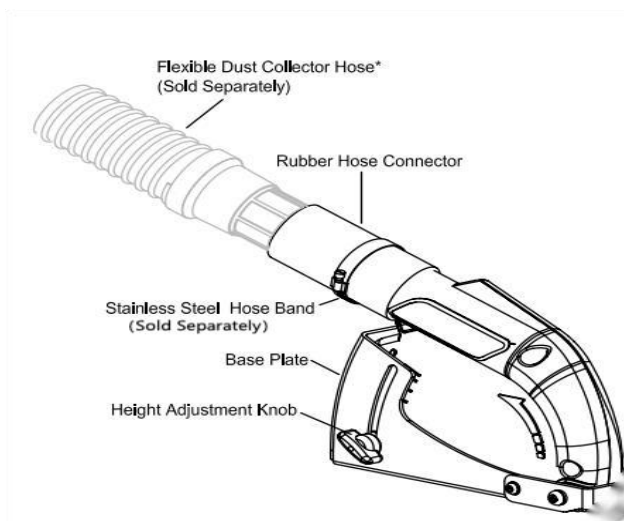
1. Verändern Sie niemals das Elektrowerkzeug oder Teile davon. Dies könnte zu Schäden oder Verletzungen führen.
2. Tod oder schwere Verletzungen drohen beim Umgang mit diese Staubsammelabdeckung falsch.
3. Bei unsachgemäßer Handhabung dieser Staubsammelabdeckung besteht die Gefahr eines Todes oder einer schweren Verletzung.
4. Es besteht die Möglichkeit von Personen- oder Sachschäden bei

unsachgemäßer Handhabung dieser Staubfangabdeckung.

PRECAUTIONS FOR USING DUST COLLECTION COVER

1. Die Staubschutzabdeckung ist für den Einsatz mit einem 4 " (100 mm) und 5 " (125 mm) Hochgeschwindigkeits-Winkelschleifer.
2. Die Staubfangabdeckung ist zum Schneiden von Beton, Stein und anderen Mauerwerksprodukten vorgesehen. Nicht zum Schneiden von Metall oder anderen Materialien verwenden.
3. Die Staubfangabdeckung ist ausschließlich für die Verwendung mit einer Diamanttrennscheibe vorgesehen. Verwenden Sie keine anderen Sägeblätter, wie z. B. herkömmliche Schleifblätter oder Hartmetallsägeblätter.
4. Überprüfen Sie die Staubfangabdeckung vor Arbeitsbeginn stets auf Beschädigungen, Risse oder Verformungen. Verwenden Sie die Staubfangabdeckung nicht, wenn sie beschädigt, gerissen oder verbogen ist, da dies zu Verletzungen führen kann.
5. Tragen Sie immer einen Augenschutz. Staubmaske, rutschfeste Sicherheitsschuhe, Schutzhelm oder Gehörschutz sind je nach den Bedingungen zu tragen.
6. Halten Sie die Staubsammelabdeckung von Benzin, Verdünner, Petroleum und Paraffin fern.
7. Der mitgelieferte Stecker lässt sich möglicherweise nicht mit jedem Hochgeschwindigkeits-Winkelschleifer sicher verbinden. Verwenden Sie in diesem Fall nicht die Staubfangabdeckung.

ECOGUARD OVERVIEW



*** Hinweis: Die Menge und Spezifikationen der Klemmscheibe unterscheiden sich je nach Modell.**

Modell	Zahlen	Dicke
AG2 2 / AG2 2 -1	6 STK	Dicke: 1,5 mm / 3 mm / 3,6 mm / 4 mm / 4,4 mm / 5,5 mm

MONTAGE



WARNUNG: Um das Verletzungsrisiko zu verringern, trennen Sie das Werkzeug immer von der Stromversorgung, bevor Sie Zubehör anbringen oder entfernen oder Einstellungen vornehmen.

1. Ziehen Sie den Akkupack vom Werkzeug ab oder entfernen Sie ihn.

2. Entfernen Sie sämtliches Zubehör und die Schutzabdeckung.
3. Stellen Sie sicher, dass das Werkzeug die Passformanforderungen der Abdeckung erfüllt.

INTENDED USE

Ihre Betonoberflächen-Schleifhaube ist speziell für die Staubentfernung beim Schleifen, Nivellieren und Polieren von Betonoberflächen konzipiert. Sie entfernt effektiv Staub beim Entfernen von Oberflächenfarbe, Epoxidharz und Klebstoff. Mit dem passenden Schleifgerät, Diamantschleifscheibe und Staubabsauger kann der Großteil des statischen und luftgetragenen Staubs entfernt werden. Ohne diese Haube könnte dieser Staub die Arbeitsumgebung verunreinigen oder ein erhöhtes Gesundheitsrisiko für den Bediener und Personen in der Nähe darstellen. Diese Betonoberflächen-Schleifhaube sollte immer in Verbindung mit einem für die Betonstaubentfernung geeigneten Staubabsauger verwendet werden.

NICHT unter feuchten Bedingungen oder in der Nähe von brennbaren Flüssigkeiten oder Gasen verwenden.

Bei der Flächenschleifhaube handelt es sich um ein Profiwerkzeug. Kinder dürfen NICHT mit dem Werkzeug in Berührung kommen.

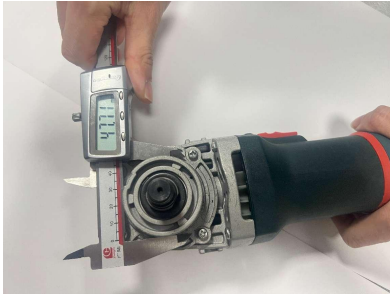
Bei der Verwendung dieses Werkzeugs durch unerfahrene Bediener ist eine Aufsicht erforderlich.

HINWEIS: Der Durchmesser der Schleifhaube beträgt 5 x 1,5 mm.

Überprüfen Sie daher den Durchmesser Ihres Winkelschleifers und wählen Sie eine Klemmscheibendicke unterschiedlicher Größe. Fügen Sie den Kragendurchmesser des Winkelschleifers zu 5 1,5 mm hinzu.

Montage

Schritt 1: Messen Sie den Durchmesser des Getriebedeckels Ihres Winkelschleifers, wie in der rechts gezeigten Position. Und wählen Sie den Ring mit der richtigen Größe für Ihren Winkelschleifer (insgesamt 6 Stück) .



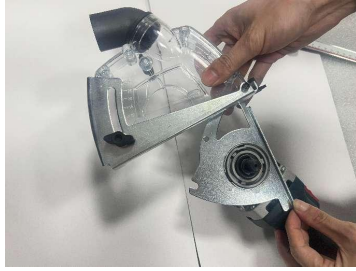
HINWEIS: Modell AG2 2 /AG2 2 -1 anpassbare Winkelmühlenspezifikationen und korrekte Platzierung.

Ihre Getriebegröße	Adapter (Dicke)
φ4 0 mm	Nr. 1 (5,5 mm)
φ42mm	Nr. 2 (4,4 mm)
φ4 3 mm	Nr. 3 (4 mm)
φ44mm	Nr. 4 (3,6 mm)
φ4 5 mm	Nr. 5 (3 mm)
φ4 8 mm	Nr. 6 (1,5 mm)

Schritt 2: Den Knopf abschrauben



Schritt 3: Drehen Sie die Platte und stellen Sie die Klemme auf den gewünschten Winkel ein.

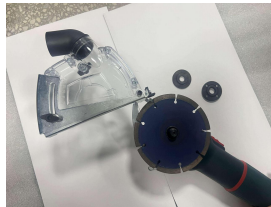


Schritt 4: Beide Schrauben festziehen. Achtung: Bei diesem Schritt noch nicht festziehen .



Schritt 5: Montieren Sie den Innenflansch Ihres Winkelschleifers und dann die Trennscheibe.

Achtung: Dem Produkt liegt eine Unterlegscheibe zur Höhenverstellung der Trennscheibe bei. Ob diese verwendet werden kann, hängt vom jeweiligen Winkelschleifer und der Sägeblattdicke ab .



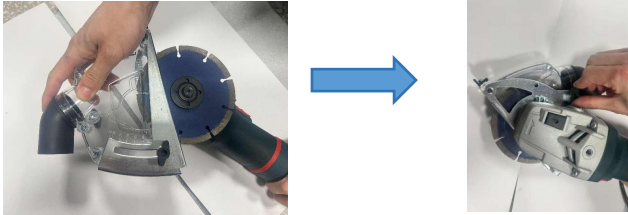
Schritt 6:

Ziehen Sie den Außenflansch mit dem Schraubenschlüssel fest.



Schritt 7:


Drehen Sie die Staubschutzabdeckung ab und ziehen Sie alle Schrauben und Knöpfe fest.



*** Hinweis: Die im Installationsprozess abgebildeten Produkte dienen nur zur Veranschaulichung. Die tatsächliche Produktfarbe kann abweichen und hängt vom jeweiligen Artikel ab.**

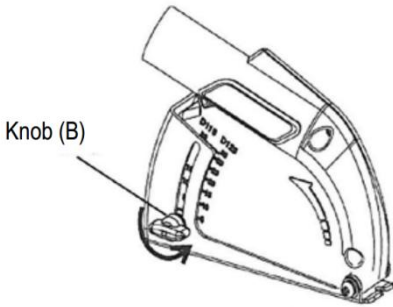
Schritt 8: Verbinden Sie den Universal-Staubsaugerschlauchadapter mit der Staubabdeckung .

Unsere Produkte sind mit Staubsauger-Konverterköpfen ausgestattet, sodass Verbraucher wählen können, ob sie diese Komponente für eine verbesserte Funktionalität nutzen möchten.

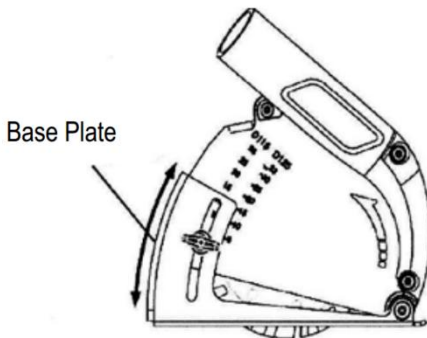
	AG22/AG22-1
Spezifikation des universellen Staubsaugerschlauchadapters	
	Größe 28-42mm

ADJUSTING THE CUTTING DEPTH

1. Lösen Sie den Knopf (B) an der Staubsammelabdeckung.



2. Verschieben Sie die Grundplatte, um die Schnitttiefe einzustellen, und ziehen Sie den Knopf (B) fest, um die Tiefe zu fixieren. Richten Sie die Passfläche der Grundplatte an der Skala aus, um die ungefähre Schnitttiefe zu bestimmen.



STAUBABSAUGUNG



WARNUNG: Dieses Zubehör muss in Verbindung mit einem Staubabsaugsystem verwendet werden. Tragen Sie immer einen zertifizierten Gesichtsschutz oder eine Staubmaske.

CLEANING

Halten Sie die Abdeckung sauber, trocken und frei von Öl und Fett. Verwenden Sie zur Reinigung nur milde Seife und ein feuchtes Tuch, da bestimmte Reinigungs- und Lösungsmittel Kunststoffe und andere Teile

angreifen können. Dazu gehören beispielsweise Benzin, Terpentin, Lackverdünner, Farbverdünner, chlorierte Reinigungslösungen, Ammoniak und ammoniakhaltige Haushaltsreiniger. Verwenden Sie niemals brennbare oder entzündliche Lösungsmittel in der Nähe von Werkzeugen.

SPECIFICATIONS

Modell	AG22	AG22-1
Farbe	Transparent	Schwarz/Rot
Geeignete Radgröße	4-5 Zoll	4-5 Zoll
Anwendbares Modell	Schneidemaschinentyp	Schneidemaschinentyp
Produktzubehör	6 X Klemmscheibe 1X Haubenschlüssel 1X Universal-Staubsaugerschlauchadapter 1X Dichtung 1 x 5-Zoll-Diamantsägeblatt	6 X Klemmscheibe 1X Haubenschlüssel 1X Dichtung 1 x 5-Zoll-Diamantsägeblatt
Nettogewicht	0,77 kg	0,73 kg

Hersteller: Shanghaimuxinmuyeyouxiangongsi

Adresse: Shuangchenglu 803nong11hao1602A-1609shi, baoshanqu, Shanghai 200.000 CN.

Importiert nach AUS: SIHAO PTY LTD. 1 ROKEVA STREETEASTWOOD NSW 2122 Australien

Importiert in die USA: Sanven Technology Ltd. Suite 250, 9166 Anaheim Place, Rancho Cucamonga, CA 91730

UK	REP
-----------	------------

YH CONSULTING LIMITED. C/O YH Consulting
Limited Office 147, Centurion House, London
Road, Staines-upon-Thames, Surrey, TW18 4AX

EC	REP
-----------	------------

E-CrossStu GmbH
Mainzer Landstr.69,
60329 Frankfurt am Main.



Technischer Support und E-Garantie-Zertifikat
www.vevor.com/support

VEVOR

Affordable. Reliable. Home Improvement.

CAPOT ANTI-POUSSIÈRE POUR MEULEUSE D'ANGLE

MODÈLE : AG 22 /AG22-1

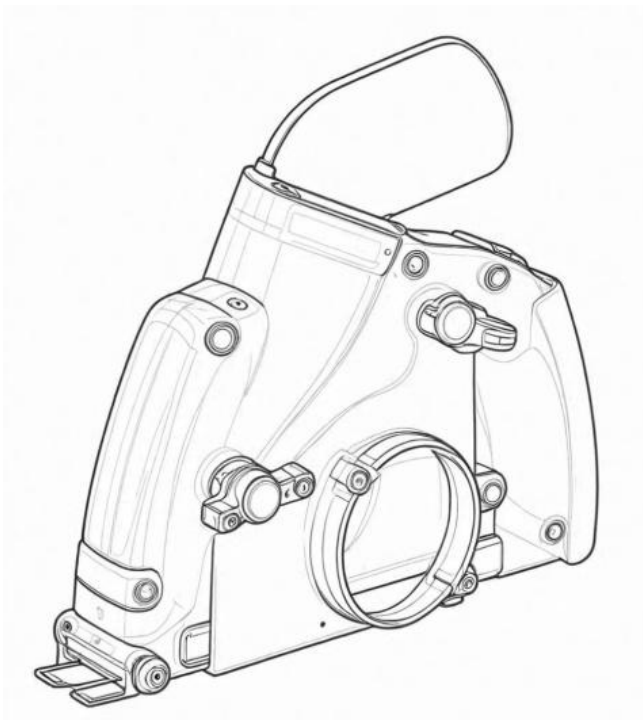
Assistance technique et certificat de garantie électronique
www.vevor.com/support

VEVOR

Affordable. Reliable. Home Improvement.

ANGLE GRINDER DUST SHROUD

MODÈLE : AG2 2 /AG22-1



Il s'agit de la notice d'utilisation d'origine. Veuillez lire attentivement toutes les instructions du manuel avant de l'utiliser. VEVOR se réserve le droit d'interpréter clairement notre manuel d'utilisation. L'apparence du produit dépend du produit que vous avez reçu. Veuillez nous excuser, nous ne vous informerons plus en cas de mise à jour technologique ou logicielle de notre produit.



Avertissement - Pour réduire le risque de blessure, l'utilisateur doit lire attentivement le manuel d'instructions.

INSTRUCTIONS

AVERTISSEMENT LISEZ TOUS LES AVERTISSEMENTS DE SÉCURITÉ ET TOUTES LES INSTRUCTIONS.

Avant utilisation, veuillez lire cette notice d'utilisation, les instructions relatives à l'outil et à l'accessoire de meulage, ainsi que toutes les étiquettes apposées sur le capot, l'outil et l'accessoire de meulage. Le non-respect de ces avertissements et instructions peut entraîner des blessures graves. Conservez tous ces avertissements et instructions pour référence ultérieure.

- Utiliser le capot adapté à l'outil électrique. Le capot doit être parfaitement ajusté à l'outil. L'insert du collier de l'outil doit correspondre aux rainures du collier.
- Utilisez uniquement des meules diamantées de 4 "5" avec le carénage de 4 "5".

Un accessoire de taille ou de type incorrect peut provoquer des blessures corporelles ou endommager le capot ou l'outil.

SYMBOLOLOGY



Read Operator's Manual



Always Wear Eye and Respiratory Protection



AVERTISSEMENT:

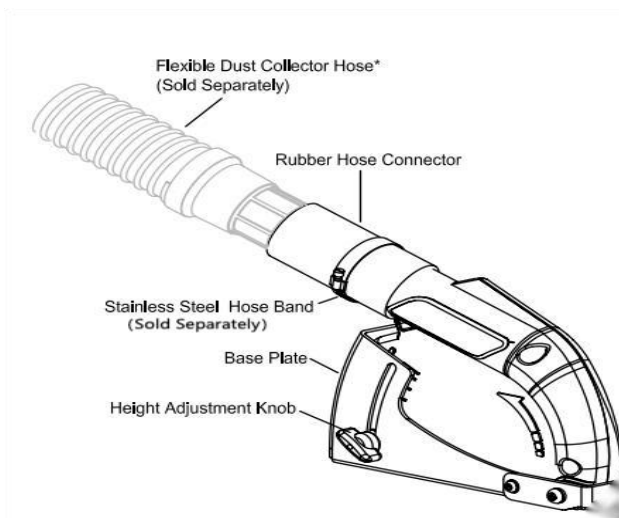
1. Ne modifiez jamais les outils électriques ou une partie de ceux-ci. Des dommages ou des blessures corporelles pourraient en résulter.
2. La mort ou des blessures graves sont imminentes lors de la manipulation ce couvercle de collecte de poussière est incorrect.
3. Il existe un risque de décès ou de blessures graves en cas de

manipulation incorrecte de ce couvercle de collecte de poussière.
4. Il existe un risque de blessures corporelles ou de dommages matériels en cas de manipulation incorrecte de ce couvercle de collecte de poussière.

PRECAUTIONS FOR USING DUST COLLECTION COVER

1. Le couvercle de collecte de poussière est destiné à être utilisé avec un 4 " Meuleuse d'angle haute vitesse (100 mm) et 5 " (125 mm).
2. Le couvercle de dépoussiérage est conçu pour la découpe du béton, de la pierre et d'autres matériaux de maçonnerie. Ne pas utiliser pour la découpe de métal ou d'autres matériaux.
3. Le couvercle de dépoussiérage est conçu exclusivement pour une meule diamantée. Ne pas utiliser avec d'autres types de lames, telles qu'une lame abrasive classique ou une lame de scie à pointe carbure.
4. Vérifiez toujours que le couvercle du collecteur de poussière n'est pas endommagé, fissuré ou déformé avant de commencer à travailler. N'utilisez pas le couvercle du collecteur de poussière s'il est endommagé, fissuré ou plié, car cela pourrait entraîner des blessures.
5. Portez toujours des lunettes de protection. Un masque anti-poussière, des chaussures de sécurité antidérapantes, un casque ou une protection auditive doivent être utilisés selon les conditions.
6. Gardez le couvercle du collecteur de poussière à l'écart de l'essence, du diluant, du pétrole et de la paraffine.
7. Le connecteur fourni peut ne pas être correctement connecté à toutes les meuleuses d'angle à grande vitesse. Dans ce cas, n'utilisez pas le couvercle de récupération de poussière.

ECOGUARD OVERVIEW



*** Remarque : la quantité et les spécifications de la rondelle de serrage diffèrent selon le modèle.**

Modèle	Nombres	Épaisseur
AG2 2 / AG2 2 -1	6 pièces	Épaisseur : 1,5 mm / 3 mm / 3,6 mm / 4 mm / 4,4 mm / 5,5 mm

ASSEMBLÉE



AVERTISSEMENT Pour réduire le risque de blessure, débranchez toujours l'alimentation de l'outil avant de fixer ou de retirer des accessoires ou d'effectuer des réglages.

1. Débranchez ou retirez la batterie de l'outil.
2. Retirez tous les accessoires et la protection de l'outil.
3. Assurez-vous que l'outil répond aux exigences d'ajustement du capot.

INTENDED USE

Votre capot de ponçage de surface pour béton est spécialement conçu pour l'élimination de la poussière lors des tâches suivantes : meulage, nivellement et polissage des surfaces en béton. Il élimine efficacement la poussière lors du décapage de la peinture, de l'époxy et de la colle. L'utilisation d'une meuleuse, d'une meule diamantée et d'un aspirateur adaptés permet d'éliminer la majeure partie des poussières statiques et en suspension dans l'air. Sans ce capot, ces poussières pourraient contaminer l'environnement de travail ou présenter un risque accru pour la santé de l'opérateur et des personnes à proximité. Cette meuleuse de surface pour béton doit toujours être utilisée avec un aspirateur conçu pour l'élimination des poussières de béton.

NE PAS utiliser dans des conditions humides ou en présence de liquides ou de gaz inflammables.

Le carénage de meulage de surface est un outil professionnel. **NE PAS** laisser les enfants entrer en contact avec l'outil.

Une supervision est requise lorsque des opérateurs inexpérimentés utilisent cet outil.

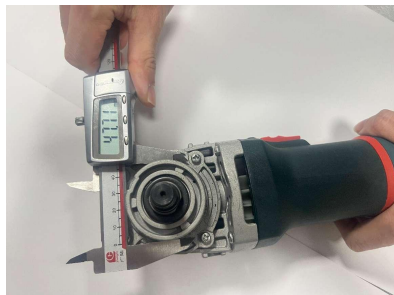
REMARQUE : le diamètre du carénage de meulage est de 5 × 1,5 mm.

Vous devez donc vérifier le diamètre de votre meuleuse d'angle et choisir une épaisseur de rondelle de serrage de taille différente. ajouter le diamètre du collier de la meuleuse d'angle à 5 1,5 mm.

Assemblée

Étape 1 : Mesurez le diamètre du couvercle de la boîte de vitesses de

votre meuleuse d'angle , comme la position indiquée à droite. Et choisissez la bague de taille appropriée pour votre meuleuse d'angle (6 pièces au total)



REMARQUE : Spécifications de la fraiseuse d'angle adaptable modèle AG2 2 /AG2 2 -1 et placez-la correctement.

La taille de votre boîte de vitesses	Adaptateur (épaisseur)
φ4 0 mm	N° 1 (5,5 mm)
φ42mm	N° 2 (4,4 mm)
φ4 3 mm	N° 3 (4 mm)
φ44mm	N° 4 (3,6 mm)
φ4 5 mm	N° 5 (3 mm)
φ4 8 mm	N° 6 (1,5 mm)

Étape 2 :
bouton

Dévissez le



Étape 3 : Faites pivoter la plaque et ajustez la pince à l' angle souhaité.

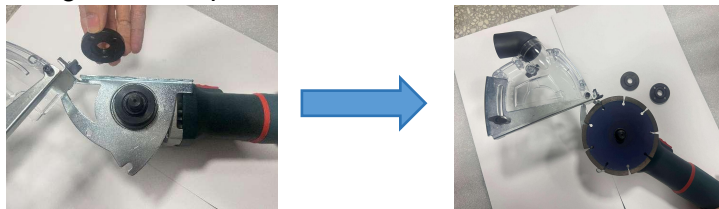


Étape 4 : Fixez les deux vis. Attention : ne les vissez pas trop fort à cette étape.



Étape 5 : Assemblez la bride intérieure de votre meuleuse d' angle, puis le disque de coupe.

Attention : une rondelle est fournie avec le produit pour le réglage de la hauteur du disque de coupe. Son utilisation dépend des meuleuses d'angle et de l'épaisseur des lames .



Étape 6 :
Serrez la bride extérieure avec la clé.



Étape 7 :


Retirez le couvercle anti-poussière et serrez toutes les vis et tous les boutons.



*** Remarque : Les produits présentés lors de l'installation sont fournis à titre indicatif uniquement. La couleur réelle du produit peut varier et dépend de l'article acheté.**

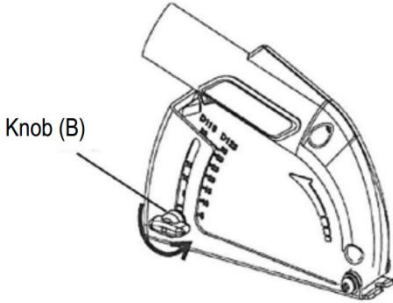
Étape 8 : Connectez l' adaptateur de tuyau d' aspirateur universel au couvercle anti-poussière .

Nos produits sont équipés de têtes de conversion d'aspirateur, **permettant aux consommateurs de choisir d'utiliser ou non ce composant pour une praticité accrue.**

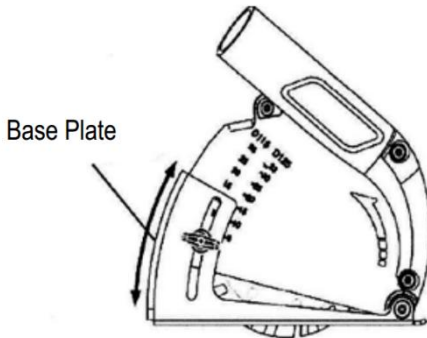
	AG22/AG22-1
Spécifications de l'adaptateur de tuyau d'aspirateur universel	
	Taille 28-42 mm

ADJUSTING THE CUTTING DEPTH

1. Desserrez le bouton (B) sur le couvercle du collecteur de poussière.



2. Faites glisser la plaque de base pour régler la profondeur de coupe et serrez le bouton (B) pour la fixer. Alignez la surface de la plaque de base avec l'échelle pour déterminer la profondeur de coupe approximative.



EXTRACTION DE POUSSIÈRE



AVERTISSEMENT : Cet accessoire doit être utilisé avec un système d'extraction de poussière. Portez toujours un masque facial ou un écran anti-poussière certifié.

CLEANING

Maintenez le capot propre, sec et exempt d'huile ou de graisse. Utilisez uniquement un savon doux et un chiffon humide pour le nettoyage, car certains produits de nettoyage et solvants sont nocifs pour les plastiques et autres pièces. Parmi ces produits, on trouve l'essence, la térébenthine, les diluants pour laque, les diluants pour peinture, les solvants de nettoyage chlorés, l'ammoniaque et les détergents ménagers contenant de l'ammoniaque. N'utilisez jamais de solvants inflammables ou combustibles à proximité des outils.

SPECIFICATIONS

Modèle	AG22	AG22-1
Couleur	Transparent	Noir/Rouge
Taille de roue applicable	4 à 5 pouces	4 à 5 pouces
Modèle applicable	Type de machine de découpe	Type de machine de découpe
Accessoires de produits	6 rondelles de serrage 1X clé à capot 1 adaptateur universel pour tuyau d'aspirateur 1X joint 1 lame de scie diamantée de 5 pouces	6 rondelles de serrage 1X clé à capot 1X joint 1 lame de scie diamantée de 5 pouces
Poids net	0,77 kg	0,73 kg

Fabricant : Shanghai muxin muyeyouxiangongsi

Adresse : Shuangchenglu 803nong11hao1602A-1609shi, baoshanqu, Shanghai 200 000 CN.

Importé en Australie : SIHAO PTY LTD. 1 ROKEVA STREET, ASTWOOD NSW 2122 Australie

Importé aux États-Unis : Sanven Technology Ltd. Suite 250, 9166
Anaheim

Lieu, Rancho Cucamonga, CA 91730

UK	REP
-----------	------------

YH CONSULTING LIMITED. C/O YH Consulting
Limited Office 147, Centurion House, London
Road, Staines-upon-Thames, Surrey, TW18 4AX

EC	REP
-----------	------------

E-CrossStu GmbH
Mainzer Landstr.69,
60329 Frankfurt am Main.



Assistance technique et certificat de garantie électronique
www.vevor.com/support

VEVOR

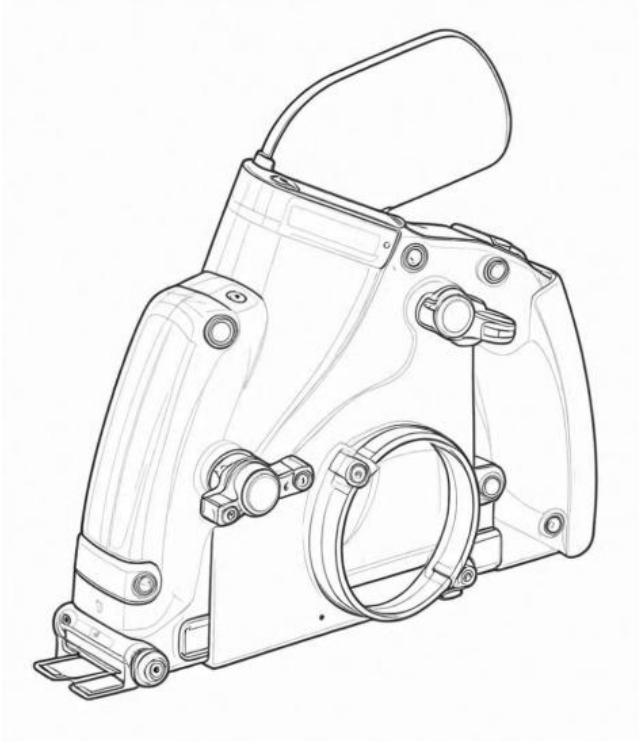
Affordable. Reliable. Home Improvement.

STOFKAP VOOR HAAKSE SLIJPER

MODEL: AG 22 /AG22-1

Technische ondersteuning en e-garantiecertificaat
www.vevor.com/support

MODEL: AG2 2 /AG22-1



Dit is de originele instructie, lees alle handleidingen zorgvuldig door voordat u het product gebruikt. VEVOR behoudt zich een duidelijke interpretatie van onze gebruikershandleiding voor. Het uiterlijk van het product is afhankelijk van het product dat u hebt ontvangen. Vergeef ons dat we u niet opnieuw zullen informeren als er technologie- of software-updates voor ons product zijn .



Waarschuwing: om het risico op letsel te verkleinen, moet de gebruiker de gebruiksaanwijzing zorgvuldig lezen.

INSTRUCTIONS

WAARSCHUWING LEES ALLE VEILIGHEIDSWAARSCHUWINGEN EN ALLE INSTRUCTIES.

Lees voor gebruik dit instructieblad, de instructies voor het gereedschap en de slijpaccessoires en alle labels op de omhulling, het gereedschap en de slijpaccessoires. Het niet opvolgen van de waarschuwingen en instructies kan leiden tot ernstig letsel. Bewaar alle waarschuwingen en instructies voor toekomstig gebruik.

- Gebruik de juiste omhulling voor het elektrische gereedschap. De omhulling moet goed op het gereedschap passen. De inzet op de gereedschapskraag moet passen op de ribbels op de omhullingskraag.

- Gebruik alleen 4 "1/5" diamantkomschijven met de 4 "1/5" omhulling.

Een accessoire van het verkeerde formaat of type kan persoonlijk letsel of schade aan de omhulling of het gereedschap veroorzaken.

SYMBOLOLOGY



Read Operator's Manual



Always Wear Eye and Respiratory Protection



WAARSCHUWING:

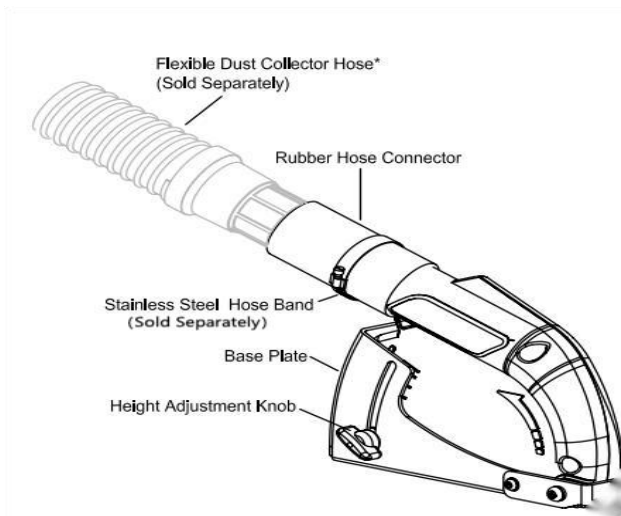
1. Wijzig nooit het elektrisch gereedschap of een onderdeel ervan. Dit kan schade of persoonlijk letsel tot gevolg hebben.
2. Bij het hanteren van de machine is de dood of ernstig persoonlijk letsel onvermijdelijk. Deze stofafzuigkap niet correct is geplaatst.
3. Er bestaat een kans op overlijden of ernstig persoonlijk letsel als u de stofafzuigkap verkeerd gebruikt.
4. Er is een kans op persoonlijk letsel of schade aan eigendommen bij

onjuist gebruik van deze stofafzuigkap.

PRECAUTIONS FOR USING DUST COLLECTION COVER

1. De stofafzuigkap is bedoeld voor gebruik met een 4 " (100 mm) en 5 " (125 mm) haakse slijper met hoog toerental.
2. De Dust Collection Cover is ontworpen voor het zagen van beton, steen en andere metselwerkproducten. Niet gebruiken bij het zagen van metaal of andere materialen.
3. De stofafzuigkap is uitsluitend ontworpen voor gebruik met een diamantzaagblad. Gebruik hem niet met een ander type zaagblad, zoals een conventioneel schuurblad of een zaagblad met hardmetalen punt.
4. Controleer de Dust Collection Cover altijd op schade, scheuren of vervorming voordat u met het werk begint. Gebruik de Dust Collection Cover niet als deze beschadigd, gebarsten of verbogen is, omdat dit letsel kan veroorzaken.
5. Draag altijd oogbescherming. Stofmasker, antislip veiligheidsschoenen, helm of gehoorbescherming moeten worden gebruikt voor geschikte omstandigheden.
6. Houd de stofafzuigkap uit de buurt van benzine, thinner, petroleum en paraffine.
7. De meegeleverde connector sluit mogelijk niet goed aan op elke hogesnelheids haakse slijper. Gebruik in dat geval de stofafzuigkap niet.

ECOGUARD OVERVIEW



* **Let op: De hoeveelheid en specificaties van de klemring verschillen per model.**

Model	Nummers	Dikte
AG2 2 / AG2 2 -1	6 STUKS	Dikte: 1,5 mm / 3 mm / 3,6 mm / 4 mm / 4,4 mm / 5,5 mm

MONTAGE



WAARSCHUWING Om het risico op letsel te verminderen, moet u altijd de stroomtoevoer naar het gereedschap loskoppelen voordat u accessoires bevestigt of verwijdert of aanpassingen uitvoert.

1. Haal de stekker uit het gereedschap of verwijder de accu.
2. Verwijder alle accessoires en de beschermkap van het gereedschap.
3. Zorg ervoor dat het gereedschap voldoet aan de vereisten voor de pasvorm van de beschermkap.

INTENDED USE

Uw betonoppervlakteslijpkap is speciaal ontworpen voor het verwijderen van stof tijdens de volgende taken: het slijpen, egaliseren en polijsten van betonoppervlakken. Het verwijdert effectief stof bij het strippen van oppervlakteverf, epoxy en lijm. Door de juiste slijper, diamantslijpschijf en stofzuiger te gebruiken, kan het de overgrote meerderheid van statisch en zwevend stof verwijderen. Zonder deze kap zou dergelijk stof de werkomgeving kunnen verontreinigen of een verhoogd gezondheidsrisico vormen voor de gebruiker en degenen in de buurt. Deze betonoppervlakteslijper moet altijd worden gebruikt in combinatie met een stofzuiger die is ontworpen voor het verwijderen van betonstof.

NIET gebruiken bij vochtige omstandigheden of in de aanwezigheid van ontvlambare vloeistoffen of gassen.

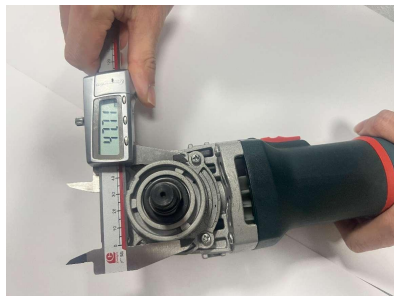
De oppervlakteslijpkap is een professioneel gereedschap. Laat kinderen NIET in aanraking komen met het gereedschap.

Wanneer onervaren operators dit gereedschap gebruiken, is toezicht vereist.

OPMERKING: De diameter van de slijpmantel is 5-1,5 mm. Controleer daarom de diameter van uw hoekslijper en kies een andere maat klemringdikte. Voeg de diameter van de haakse slijperkraag toe aan 5 1,5 mm.

Montage

Stap 1: Meet de diameter van de tandwielkastkap van uw haakse slijper, zoals de positie rechts is afgebeeld. En kies de ring met de juiste maat voor uw haakse slijper (in totaal 6 stuks)



OPMERKING: Model AG2 2 /AG2 2 -1 aanpasbare hoekfrees specificaties

en plaats deze correct.

De grootte van uw versnellingsbak	Adapter(dikte)
$\varnothing 40$ mm	Nr. 1 (5,5 mm)
$\varnothing 42$ mm	Nr. 2 (4,4 mm)
$\varnothing 43$ mm	Nr. 3 (4 mm)
$\varnothing 44$ mm	Nr. 4 (3,6 mm)
$\varnothing 45$ mm	Nr. 5 (3mm)
$\varnothing 48$ mm	Nr. 6 (1,5 mm)

Stap 2:
los

Draai de knop



Stap 3: Draai de plaat en pas de klem aan naar de gewenste hoek.

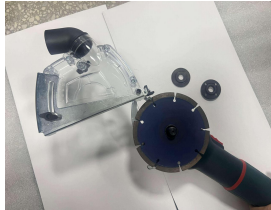


Stap 4: Draai beide schroeven vast. Let op: draai ze in deze stap nog niet helemaal vast .



Stap 5: Monteer de binnenflens van uw haakse slijper en vervolgens de snijschijf.

Let op: er zit een ring bij het product voor het verstellen van de hoogte van de snijschijf. Of u deze moet gebruiken of weglaten, hangt af van de verschillende haakse slijpers en de dikte van de bladen .



Stap 6:

Draai de buitenflens vast met de sleutel.



Stap 7:


Draai de stofkap eraf en draai alle schroeven en knoppen vast.



*** Let op: De producten die in het installatieproces worden afgebeeld,**

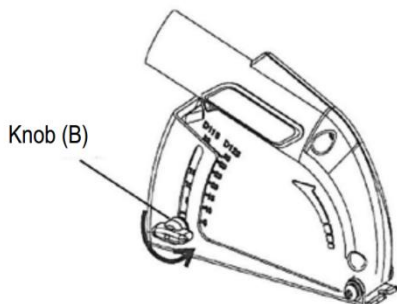
zijn alleen ter illustratie. De werkelijke productkleur kan variëren en is afhankelijk van het specifieke gekochte artikel.

Stap 8: Sluit de universele stofzuigerslangadapter aan op de stofkap .
Onze producten zijn uitgerust met stofzuigerconverterkoppen, **waardoor consumenten kunnen kiezen of ze dit onderdeel willen gebruiken voor meer gebruiksgemak.**

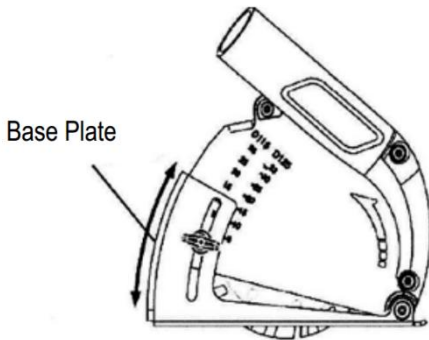
	AG22/AG22-1
Specificatie universele stofzuigerslangadapter	
	Maat 28-42mm

ADJUSTING THE CUTTING DEPTH

1. Draai de knop (B) op het stofafzuigdeksel los.



2. Schuif de basisplaat om de snijdiepte aan te passen en draai knop (B) vast om de diepte vast te zetten. Pas het bijpassende oppervlak van de basisplaat aan op de schaal om de geschatte snijdiepte te bepalen.



STOFAFZUIGING



WAARSCHUWING: Deze bevestiging moet worden gebruikt in combinatie met een stofafzuigstelsel. Draag altijd een gecertificeerd veiligheidsgezichtsscherf of stofmasker.

CLEANING

Houd de omhulling schoon, droog en vrij van olie of vet. Gebruik alleen milde zeep en een vochtige doek om schoon te maken, omdat bepaalde schoonmaakmiddelen en oplosmiddelen schadelijk zijn voor kunststoffen en andere onderdelen. Enkele hiervan zijn benzine, terpentijn, lakverdunder, verfverdunder, gechlloreerde schoonmaakmiddelen, ammoniak en huishoudelijke schoonmaakmiddelen die ammoniak bevatten. Gebruik nooit ontvlambare of brandbare oplosmiddelen in de buurt van gereedschap.

SPECIFICATIONS

Model	AG22	AG22-1
Kleur	Transparant	Zwart/Rood
Toepasselijke wielmaat	4-5 inch	4-5 inch
Toepasselijk model	Type snijmachine	Type snijmachine

Productaccessoires	6 X klemring 1X motorkapsleutel 1X universele stofzuigerslangadapter 1X pakking 1X 5-inch diamantzaagblad	6 X klemring 1X motorkapsleutel 1X pakking 1X 5-inch diamantzaagblad
Netto gewicht	0,77 kg	0,73 kg

Fabrikant: Shanghai muxinmuyeyouxiangongsi

Adres: Shuangchenglu 803nong11hao1602A-1609shi, baoshanqu, Sjanghai 200000 CN.

Geïmporteerd naar AUS: SIHAO PTY LTD. 1 ROKEVA
STREETEASTWOOD

NSW 2122 Australië

Geïmporteerd naar de VS: Sanven Technology Ltd. Suite 250, 9166
Anaheim

Plaats, Rancho Cucamonga, CA 91730

UK	REP
-----------	------------

YH CONSULTING LIMITED. C/O YH Consulting
Limited Office 147, Centurion House, London
Road, Staines-upon-Thames, Surrey, TW18 4AX

EC	REP
-----------	------------

E-CrossStu GmbH
Mainzer Landstr.69,
60329 Frankfurt am Main.



Technische ondersteuning en e-garantiecertificaat
www.vevor.com/support

VEVOR

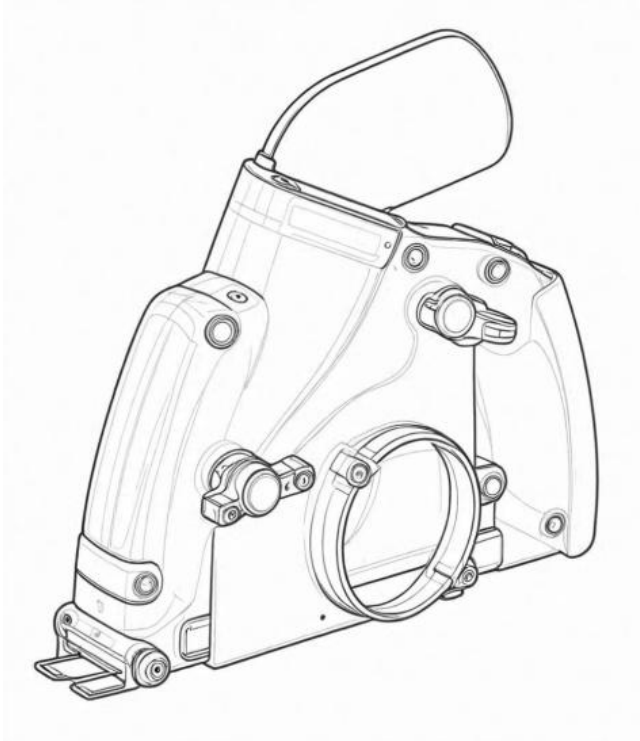
Affordable. Reliable. Home Improvement.

VINKELSLIP DAMMHÖLJE

MODELL: AG 22 /AG22-1

Teknisk support och e-garanticertifikat
www.vevor.com/support

MODELL: AG2 2 /AG22-1



Detta är den ursprungliga instruktionen, läs alla instruktioner noggrant innan du använder den. VEVOR reserverar sig för en tydlig tolkning av vår användarmanual. Utseendet på produkten är beroende av den produkt du fått. Ursäkta oss att vi inte kommer att informera dig igen om det finns någon teknik eller mjukvaruuppdateringar på vår produkt.



Varning - För att minska risken för skada måste användaren läsa instruktionerna noggrant.

INSTRUCTIONS

VARNING LÄS ALLA SÄKERHETSVARNINGAR OCH ALLA INSTRUKTIONER.

Läs detta instruktionsblad, instruktionerna för verktyget och sliptillbehöret och alla etiketter på höljet, verktyget och sliptillbehöret före användning. Underlåtenhet att följa varningarna och instruktionerna kan leda till allvarliga skador. Spara alla varningar och instruktioner för framtida referens.

- Använd rätt hölje för elverket. Höljet måste passa verktyget ordentligt. Insatsen på verktygskragen måste passa räfflorna på vantkragen.
 - Använd endast 4"/5" diamantkophjul med 4"/5" höljet.
- Felaktig storlek eller typ av tillbehör kan orsaka personskada eller skada på höljet eller verktyget.

SYMBOLOLOGY



Read Operator's Manual



Always Wear Eye and Respiratory Protection



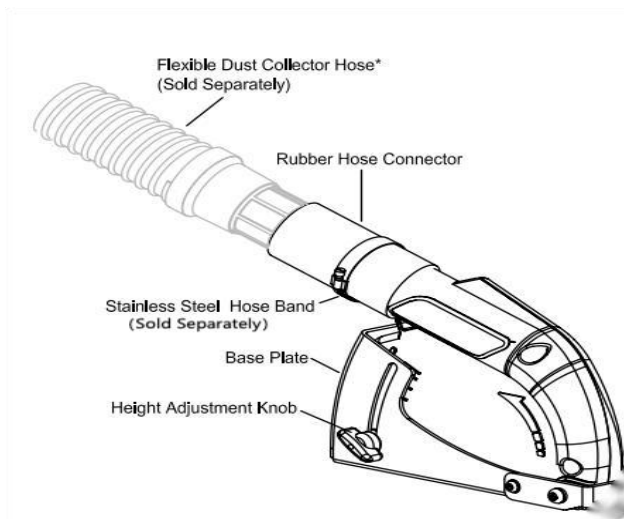
VARNING:

1. Modifiera aldrig elverket eller någon del av det, det kan leda till skador eller personskador.
2. Död eller allvarlig personskada är nära förestående vid hantering detta dammuppsamlingskydd felaktigt.
3. Det finns risk för dödsfall eller allvarlig personskada vid felaktig hantering av detta dammuppsamlingskydd.
4. Det finns risk för person- eller egendomsskada när du hanterar detta dammuppsamlingskydd felaktigt.

PRECAUTIONS FOR USING DUST COLLECTION COVER

1. Dust Collection Cover är för användning med en 4 " (100 mm) och 5 " (125 mm) höghastighetsvinkelslip.
2. Dust Collection Cover är designat för att skära betong, sten och andra murverksprodukter. Använd inte när du skär metall eller andra material.
3. Dust Collection Cover är enbart designat för användning med en diamantskärskiva. Använd inte med någon annan typ av blad som ett konventionellt slipblad eller sågblad av hårdmetallspets.
4. Kontrollera alltid dammuppsamlingskyddet för skador, sprickor eller deformation innan arbetet påbörjas. Använd inte dammuppsamlingskyddet om det är skadat, sprucket eller böjt eftersom det kan orsaka skada.
5. Använd alltid ögonskydd. Dammmask, halkfria skyddsskor, hjälm eller hörselskydd måste användas för lämpliga förhållanden.
6. Håll dammuppsamlingskyddet borta från bensin, thinner, petroleum och paraffin.
7. Den medföljande kontakten kanske inte ansluts säkert till varje höghastighetsvinkelslip. Använd i så fall inte dammuppsamlingskyddet.

ECOGUARD OVERVIEW



*** Obs: Kvantiteten och specifikationerna för klämbrickan varierar beroende på modell.**

Modell	Tal	Tjocklek
AG2 2 / AG2 2-1	6 st	Tjocklek: 1,5 mm / 3 mm / 3,6 mm / 4 mm / 4,4 mm / 5,5 mm

MONTERING



WARNING För att minska risken för skada, koppla alltid bort verktygets strömförsörjning innan du sätter på eller tar bort tillbehör eller gör justeringar.

1. Koppla ur eller ta bort batteripaketet från verktyget.
2. Ta bort alla tillbehör och verktygets skydd.
3. Se till att verktyget uppfyller höljets passningskrav

INTENDED USE

Ditt sliphölje av betongytor är speciellt utformat för att avlägsna damm

under följande uppgifter: slipning, utjämning och polering av betongytor. Det tar effektivt bort damm när du tar bort ytfärg, epoxi och lim. Genom att använda lämplig slipmaskin, diamantslipskiva och dammsugare kan den eliminera den stora majoriteten av statiskt och luftburet damm. Utan detta hölje kan sådant damm annars förorena arbetsmiljön eller utgöra en ökad hälsorisk för operatören och de i närheten. Denna betongyt slip ska alltid användas tillsammans med en dammsugare avsedd för borttagning av betongdamm.

Använd INTE under våta förhållanden eller i närvaro av brandfarliga vätskor eller gaser.

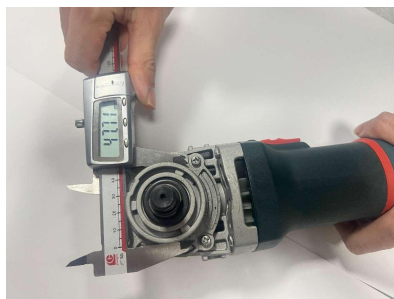
Ytsliphöljet är ett professionellt verktyg. Låt INTE barn komma i kontakt med verktyget.

Övervakning krävs när oerfarna operatörer använder detta verktyg.

OBS: Sliphöljets diameter är 5 1,5 mm, så du måste kontrollera din vinkel G- slipdiameter och välja klämbrickans tjocklek i olika storlekar lägg till vinkelslipkragens diameter till 5 1,5 mm.

Montering

Steg 1: Mät diametern på din vinkelslips växellåda , som läget som visas till höger. Och välj rätt storlek på ringen för din vinkelslip (6 st totalt)



OBS: Modell AG2 2 /AG2 2 -1 anpassningsbar vinkelfräspecifikationer och placera den på rätt sätt.

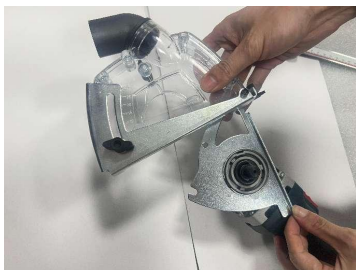
Din växellåda	Adapter (tjocklek)
---------------	--------------------

storlek	
φ4 0 mm	Nr 1 (5,5 mm)
φ42 mm	Nr 2(4,4 mm)
φ4 3 mm	Nr 3 (4 mm)
φ44mm	Nr.4(3,6 mm)
φ4 5 mm	Nr 5 (3 mm)
φ4 8 mm	Nr 6 (1,5 mm)

Steg 2: Skruva loss knappen



Steg 3: Vrid plattan och justera klämman till en vinkel du vill ha.

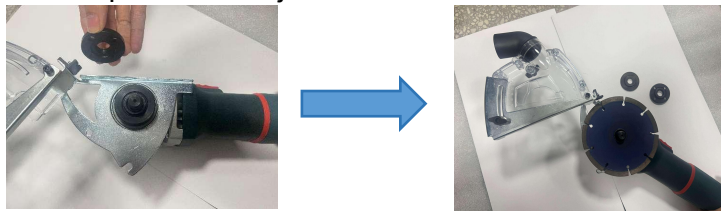


Steg 4: Fixa båda skruvarna. Observera: skruva inte fast dem i detta steg.



Steg 5: Montera den inre flänsen på din vinkelslip och sedan skärskivan.
Observera: det finns en bricka med produkten för höjdjustering av

klippskivor. Om det ska användas eller utelämnas beror på olika vinkelslipar och blad tjocklek .



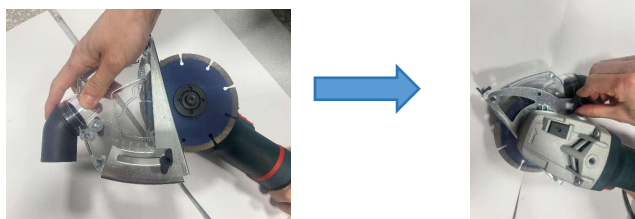
Steg 6:

Dra åt den yttre flänsen med skiftnyckeln.



Steg 7:

Stäng av dammskyddet och dra åt alla skruvar och knappar.



*** Obs: Produkterna som visas i installationsprocessen är endast för illustrativa syften. Den faktiska produktfärgen kan variera och är beroende av den specifika artikeln som köps.**

Steg 8: Anslut den universella dammsugarens slangadapter till dammskyddet .

Våra produkter är utrustade med dammsugaromvandlarhuvuden, **vilket gör att konsumenterna kan välja om de vill använda denna komponent för förbättrad funktionalitet.**

AG22/AG22-1

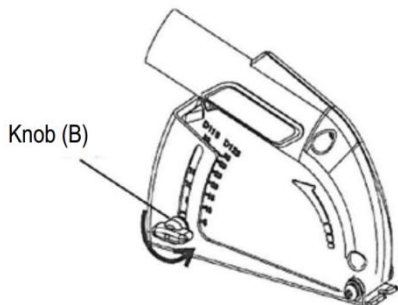
Specifikation för adapter för universell dammsugarlang



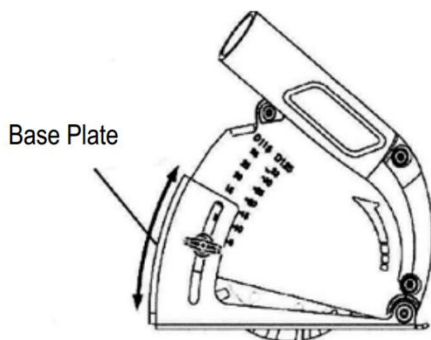
Storlek 28-42mm

ADJUSTING THE CUTTING DEPTH

1. Lossa vredet (B) på dammuppsamlingskyddet.



2. Skjut basplattan för att justera skärdjupet och dra åt ratten (B) för att fixera djupet. Matcha basplattans matchande yta till skalan för att bestämma det ungefärliga skärdjupet.



DAMMUTTAG



WARNING: Detta tillbehör måste användas tillsammans med ett dammsugssystem. Bär alltid en certifierad ansiktsskydd eller dammmask.

CLEANING

Håll höljet rent, torrt och fritt från olja eller fett. Använd endast mild tvål och en fuktig trasa för att rengöra eftersom vissa rengöringsmedel och lösningsmedel är skadliga för plast och andra delar. Några av dessa inkluderar bensin, terpentin, lackförtunning, färgförtunning, klorerade rengöringsmedel, ammoniak och hushållsrengöringsmedel som innehåller ammoniak. Använd aldrig brandfarliga eller brännbara lösningsmedel runt verktyg.

SPECIFICATIONS

Modell	AG22	AG22-1
Färg	Transparent	Svart/röd
Tillämplig hjulstorlek	4-5 tum	4-5 tum
Tillämplig modell	Typ av skärmaskin	Typ av skärmaskin
Produkttillbehör	6 X klämbricka 1X huvnyckel 1X universell dammsugarslangadapter 1X packning 1X 5-tums diamantsågblad	6 X klämbricka 1X huvnyckel 1X packning 1X 5-tums diamantsågblad
Nettovikt	0,77 kg	0,73 kg

Tillverkare: Shanghaimuxinmuyeyouxiangongsi

Adress: Shuangchenglu 803nong11hao1602A-1609shi, baoshanqu, shanghai 200 000 CN.

Importerad till AUS: SIHAO PTY LTD. 1 ROKEVA STREETEASTWOOD NSW 2122 Australien

Importerad till USA: Sanven Technology Ltd. Suite 250, 9166 Anaheim Place, Rancho Cucamonga, CA 91730

UK	REP
-----------	------------

YH CONSULTING LIMITED. C/O YH Consulting Limited Office 147, Centurion House, London Road, Staines-upon-Thames, Surrey, TW18 4AX

EC	REP
-----------	------------

E-CrossStu GmbH
Mainzer Landstr.69,
60329 Frankfurt am Main.



Teknisk support och e-garanticertifikat
www.vevor.com/support

VEVOR

Affordable. Reliable. Home Improvement.

CUBIERTA ANTIPOLVO PARA AMOLADORA ANGULAR

MODELO: AG 22 /AG22-1

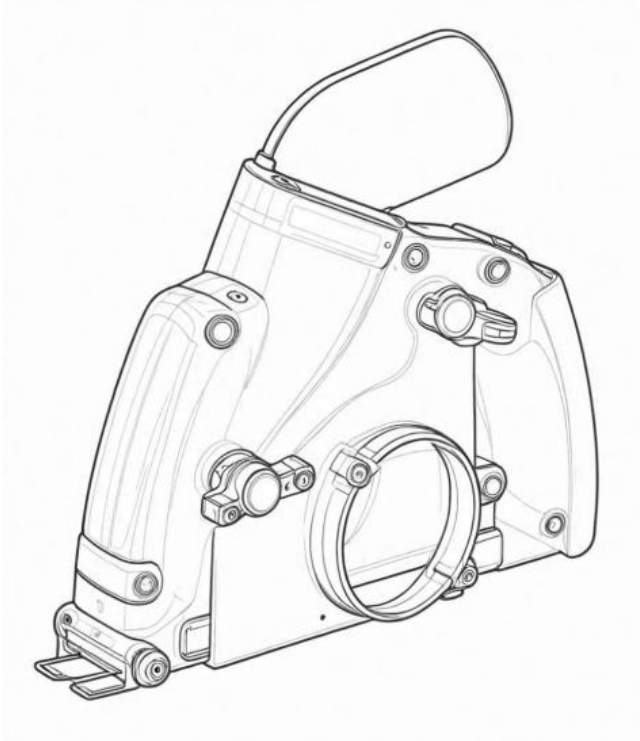
Soporte técnico y certificado de garantía electrónica
www.vevor.com/support

VEVOR

Affordable. Reliable. Home Improvement.

ANGLE GRINDER DUST SHROUD

MODELO: AG2 2 /AG22-1



Estas son las instrucciones originales; lea atentamente todas las instrucciones del manual antes de utilizarlo. VEVOR se reserva el derecho de interpretar su manual de usuario. La apariencia del producto dependerá del producto que haya recibido. Le rogamos que nos disculpe si no le informamos de nuevo si hay actualizaciones tecnológicas o de software en nuestro producto.



Advertencia: Para reducir el riesgo de lesiones, el usuario debe leer atentamente el manual de instrucciones.

INSTRUCTIONS

ADVERTENCIA LEA TODAS LAS ADVERTENCIAS DE SEGURIDAD Y TODAS LAS INSTRUCCIONES.



Antes de usar, lea esta hoja de instrucciones, las instrucciones de la herramienta y el accesorio de amolado, y todas las etiquetas de la cubierta, la herramienta y el accesorio de amolado. No seguir las advertencias e instrucciones puede causar lesiones graves. Conserve todas las advertencias e instrucciones para futuras consultas.

Utilice la cubierta adecuada para la herramienta eléctrica. La cubierta debe ajustarse correctamente a la herramienta. El inserto del collar de la herramienta debe encajar en las ranuras del collar de la cubierta.

• Utilice únicamente ruedas de copa de diamante de 4 "5" con la cubierta de 4 "5".

El tamaño o tipo de accesorio incorrecto puede provocar lesiones personales o daños a la cubierta o a la herramienta.

SYMBOLOLOGY

	Read Operator's Manual
	Always Wear Eye and Respiratory Protection



ADVERTENCIA:

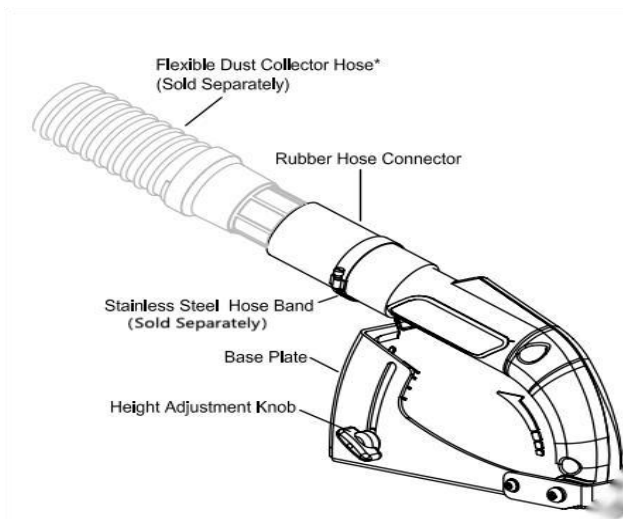
1. Nunca modifique las herramientas eléctricas ni ninguna de sus partes. Podrían producirse daños o lesiones personales.
2. La muerte o lesiones personales graves son inminentes al manipular Esta cubierta de recolección de polvo está incorrectamente.
3. Existe la posibilidad de muerte o lesiones personales graves si se manipula incorrectamente esta cubierta de recolección de polvo.

4. Existe la posibilidad de lesiones personales o daños a la propiedad. al manipular esta cubierta recolectora de polvo de forma incorrecta.

PRECAUTIONS FOR USING DUST COLLECTION COVER

1. La cubierta de recolección de polvo es para usar con un aspirador de 4 " Amoladora angular de alta velocidad de 100 mm (5 ") y 125 mm (5 ").
2. La cubierta de recolección de polvo está diseñada para cortar concreto, piedra y otros productos de mampostería. No la utilice para cortar metal ni otros materiales.
3. La cubierta de recolección de polvo está diseñada exclusivamente para discos de corte de diamante. No la utilice con ningún otro tipo de cuchilla, como una cuchilla abrasiva convencional o una cuchilla de sierra con punta de carburo.
4. Antes de comenzar a trabajar, revise siempre la cubierta del colector de polvo para detectar daños, grietas o deformaciones. No la utilice si está dañada, agrietada o doblada, ya que podría causar lesiones.
5. Use siempre protección ocular. Debe usar mascarilla antipolvo, calzado de seguridad antideslizante, casco o protección auditiva según las condiciones.
6. Mantenga la cubierta recolectora de polvo alejada de gasolina, disolvente, petróleo y parafina.
7. Es posible que el conector suministrado no se conecte correctamente a todas las amoladoras angulares de alta velocidad. En este caso, no utilice la cubierta de recolección de polvo.

ECOGUARD OVERVIEW



*** Nota: La cantidad y las especificaciones de la arandela de sujeción varían según el modelo.**

Modelo	Números	Espesor
AG2 2 / AG2 2 -1	6 piezas	Espesor: 1,5 mm / 3 mm / 3,6 mm / 4 mm / 4,4 mm / 5,5 mm

ASAMBLEA



ADVERTENCIA Para reducir el riesgo de lesiones, desconecte siempre la herramienta de la fuente de alimentación antes de colocar o retirar accesorios o realizar ajustes.

1. Desenchufe o retire la batería de la herramienta.
2. Retire todos los accesorios y la protección de la herramienta.

3. Asegúrese de que la herramienta cumpla con los requisitos de ajuste de la cubierta.

INTENDED USE

Su cubierta para pulido de superficies de concreto está diseñada específicamente para la eliminación de polvo durante las siguientes tareas: pulido, nivelación y pulido de superficies de concreto. Elimina eficazmente el polvo al decapar pintura, epoxi y pegamento. Con la amoladora, la muela de diamante y el aspirador de polvo adecuados, puede eliminar la gran mayoría del polvo estático y en suspensión. Sin esta cubierta, dicho polvo podría contaminar el entorno de trabajo o representar un mayor riesgo para la salud del operador y las personas cercanas. Esta amoladora de superficies de concreto siempre debe utilizarse junto con un aspirador de polvo diseñado para la eliminación de polvo de concreto.

NO utilizar en condiciones de humedad o en presencia de líquidos o gases inflamables.

La cubierta para rectificado de superficies es una herramienta profesional.

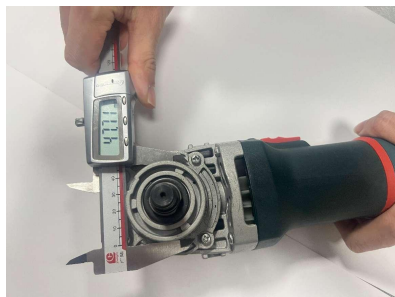
NO permita que los niños entren en contacto con la herramienta.

Se requiere supervisión cuando operadores sin experiencia utilizan esta herramienta.

NOTA: El diámetro de la cubierta de pulido es de 5 1,5 mm, por lo que debe verificar el diámetro del rectificador angular G y elegir un espesor de arandela de sujeción de diferente tamaño. Agregue el diámetro del collar de la amoladora angular a 5 1,5 mm.

Asamblea

Paso 1: Mida el diámetro de la cubierta de la caja de engranajes de su amoladora angular, como la posición que se muestra a la derecha, y elija el anillo del tamaño correcto para su amoladora angular (6 piezas en total).



NOTA: Modelo AG2 2 /AG2 2 -1 adaptable a las especificaciones de la fresadora angular y colóquela correctamente.

El tamaño de su caja de cambios	Adaptador(espesor)
φ40 mm	N.º 1 (5,5 mm)
φ42 mm	N.º 2 (4,4 mm)
φ43 mm	N.º 3 (4 mm)
φ44 mm	N.º 4 (3,6 mm)
φ45 mm	N.º 5 (3 mm)
φ48 mm	N.º 6 (1,5 mm)

Paso 2:
botón

Desatornille el



Paso 3: Gire la placa y ajuste la abrazadera al ángulo que desee.

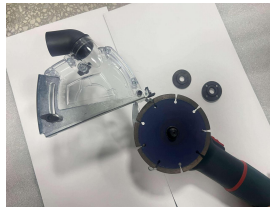


Paso 4: Fije ambos tornillos. Atención: no los apriete demasiado en este paso.



Paso 5: Ensamble la brida interior de su amoladora angular y luego el disco de corte.

Atención: El producto incluye una arandela para ajustar la altura del disco de corte. Su uso depende de las diferentes amoladoras angulares y del grosor de las hojas .



Paso 6:

Apriete la brida exterior con la llave.



Paso 7:


Apague la cubierta antipolvo y apriete todos los tornillos y botones.



*** Nota: Los productos mostrados durante la instalación son solo ilustrativos. El color real del producto puede variar según el artículo adquirido.**

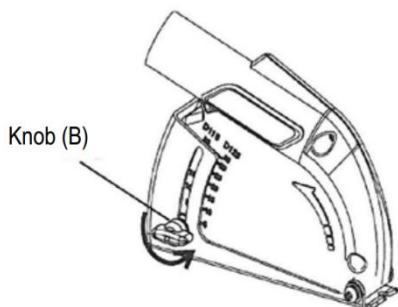
Paso 8: Conecte el adaptador de manguera de aspiradora universal a la cubierta antipolvo .

Nuestros productos vienen equipados con cabezales convertidores de aspiradora, lo que permite a los consumidores elegir si desean utilizar este componente para una mayor practicidad.

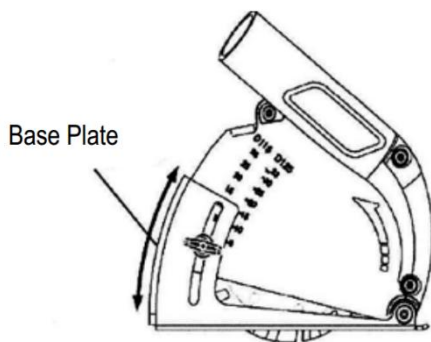
	AG22/AG22-1
Especificaciones del adaptador de manguera de aspiradora universal	
	Tamaño 28-42 mm

ADJUSTING THE CUTTING DEPTH

1. Afloje la perilla (B) en la cubierta de recolección de polvo.



2. Deslice la placa base para ajustar la profundidad de corte y apriete la perilla (B) para fijarla. Haga coincidir la superficie de la placa base con la escala para determinar la profundidad de corte aproximada.



EXTRACCIÓN DE POLVO



ADVERTENCIA: Este accesorio debe utilizarse junto con un sistema de extracción de polvo. Utilice siempre una máscara de seguridad o una máscara antipolvo certificada.

CLEANING

Mantenga la cubierta limpia, seca y libre de aceite o grasa. Use solo jabón suave y un paño húmedo para limpiar, ya que ciertos agentes de limpieza y solventes son dañinos para los plásticos y otras piezas. Algunos de estos incluyen gasolina, aguarrás, diluyente de laca, diluyente de pintura,

solventes de limpieza clorados, amoníaco y detergentes domésticos que contengan amoníaco. Nunca use solventes inflamables o combustibles cerca de las herramientas.

SPECIFICATIONS

Modelo	AG22	AG22-1
Color	Transparente	Negro/Rojo
Tamaño de rueda aplicable	4-5 pulgadas	4-5 pulgadas
Modelo aplicable	Tipo de máquina de corte	Tipo de máquina de corte
Accesorios del producto	6 arandelas de sujeción 1 llave para capó 1 adaptador universal para manguera de aspiradora 1X junta 1 hoja de sierra de diamante de 5 pulgadas	6 arandelas de sujeción 1 llave para capó 1X junta 1 hoja de sierra de diamante de 5 pulgadas
Peso neto	0,77 kilogramos	0,73 kg

Fabricante: Shanghai muxinmuyeyouxiangongsi

Dirección: Shuangchenglu 803nong11hao1602A-1609shi, baoshanqu, Shanghai 200000 CN.

Importado a AUS: SIHAO PTY LTD. 1 ROKEVA STREET, EASTWOOD NSW 2122 Australia

Importado a EE. UU.: Sanven Technology Ltd. Suite 250, 9166 Anaheim Lugar, Rancho Cucamonga, CA 91730

UK	REP
-----------	------------

YH CONSULTING LIMITED. C/O YH Consulting
Limited Office 147, Centurion House, London
Road, Staines-upon-Thames, Surrey, TW18 4AX

EC	REP
-----------	------------

E-CrossStu GmbH
Mainzer Landstr.69,
60329 Frankfurt am Main.



Soporte técnico y certificado de garantía electrónica
www.vevor.com/support

VEVOR

Affordable. Reliable. Home Improvement.

CUFFIA ANTIPOLVERE PER SMERIGLIATRICE ANGOLARE

MODELLO: AG 22 /AG22-1

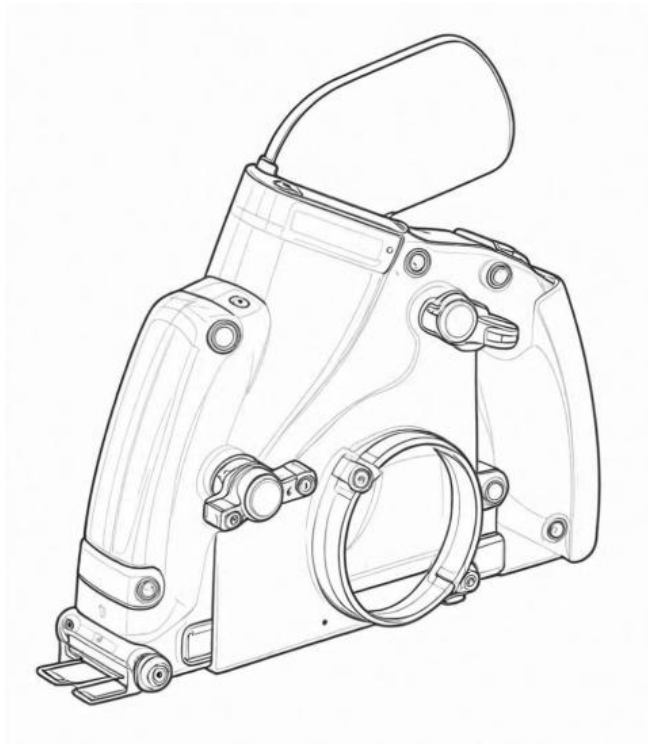
Supporto tecnico e certificato di garanzia elettronica
www.vevor.com/support

VEVOR

Affordable. Reliable. Home Improvement.

ANGLE GRINDER DUST SHROUD

MODELLO: AG2 2 /AG22-1



Questa è l'istruzione originale, si prega di leggere attentamente tutte le istruzioni del manuale prima di utilizzare. VEVOR si riserva una chiara interpretazione del nostro manuale utente. L'aspetto del prodotto sarà soggetto al prodotto ricevuto. Vi preghiamo di perdonarci se non vi informeremo di nuovo se ci sono aggiornamenti tecnologici o software sul nostro prodotto.



Attenzione: per ridurre il rischio di lesioni, l'utente deve leggere attentamente il manuale di istruzioni.

INSTRUCTIONS

ATTENZIONE LEGGERE TUTTE LE AVVERTENZE DI SICUREZZA E TUTTE LE ISTRUZIONI.

Prima dell'uso, leggere questo foglio di istruzioni, le istruzioni dell'utensile e dell'accessorio di molatura e tutte le etichette sulla copertura, sull'utensile e sull'accessorio di molatura. La mancata osservanza delle avvertenze e delle istruzioni può causare gravi lesioni. Conservare tutte le avvertenze e le istruzioni per riferimento futuro.

- Utilizzare la protezione adatta per l'utensile elettrico. La protezione deve adattarsi correttamente all'utensile. L'inserito sul collare dell'utensile deve adattarsi alle creste sul collare della protezione.

- Utilizzare solo mole diamantate da 4 "5" con la protezione da 4 "5".

Un accessorio di tipo o dimensione non corretti può causare lesioni personali o danneggiare la copertura o l'utensile.

SYMBOLGY



Read Operator's Manual



Always Wear Eye and Respiratory Protection



AVVERTIMENTO:

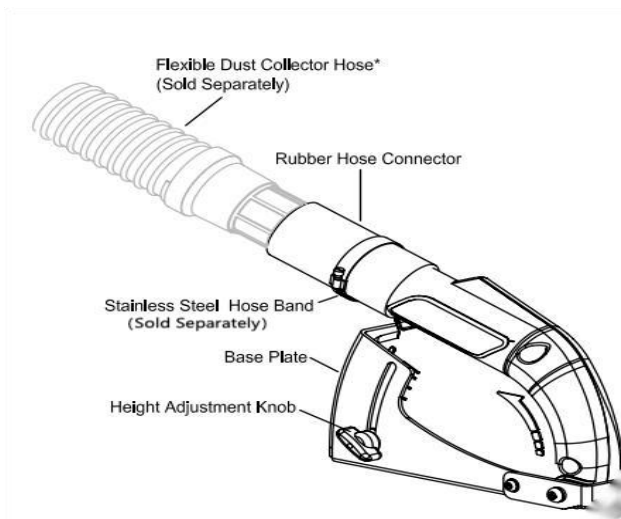
1. Non modificare mai gli utensili elettrici o qualsiasi loro parte, poiché potrebbero verificarsi danni o lesioni personali.
2. Morte o gravi lesioni personali sono imminenti durante la manipolazione questo coperchio di raccolta della polvere in modo errato.
3. Se si maneggia in modo non corretto questa copertura per la raccolta della polvere, sussiste il rischio di morte o gravi lesioni personali.
4. Esiste la possibilità di lesioni personali o danni alla proprietà quando si

maneggia in modo non corretto la copertura di raccolta della polvere.

PRECAUTIONS FOR USING DUST COLLECTION COVER

1. Il coperchio di raccolta della polvere è per l'uso con un 4 " Smerigliatrice angolare ad alta velocità da 1,00 mm e 5" (125 mm) .
2. Il Dust Collection Cover è progettato per tagliare cemento, pietra e altri prodotti in muratura. Non utilizzare per tagliare metallo o altri materiali.
3. Il Dust Collection Cover è progettato esclusivamente per l'uso con una mola diamantata. Non utilizzare con nessun altro tipo di lama, come una lama abrasiva convenzionale o una lama per sega con punta in carburo.
4. Controllare sempre che il coperchio di raccolta polvere non presenti danni, crepe o deformazioni prima di iniziare il lavoro. Non utilizzare il coperchio di raccolta polvere se è danneggiato, crepato o piegato, poiché potrebbe causare lesioni.
5. Indossare sempre protezioni per gli occhi. Maschera antipolvere, scarpe di sicurezza antiscivolo, casco o protezioni per l'udito devono essere utilizzati per le condizioni appropriate.
6. Tenere il coperchio di raccolta della polvere lontano da benzina, diluente, petrolio e paraffina.
7. Il connettore in dotazione potrebbe non collegarsi saldamente a tutte le smerigliatrici angolari ad alta velocità. In questo caso, non utilizzare il coperchio di raccolta della polvere.

ECOGUARD OVERVIEW



* **Nota: la quantità e le specifiche della rondella di serraggio variano a seconda del modello.**

Modello	Numeri	Spessore
AG2 2 / AG2 2 -1	6 PZ	Spessore: 1,5 mm / 3 mm / 3,6 mm / 4 mm / 4,4 mm / 5,5 mm

ASSEMBLAGGIO



ATTENZIONE Per ridurre il rischio di lesioni, scollegare sempre l'alimentazione dell'utensile prima di collegare o rimuovere accessori o effettuare regolazioni.

1. Scollegare o rimuovere il pacco batteria dall'utensile.
2. Rimuovere tutti gli accessori e la protezione dell'utensile.

3. Assicurarsi che l'utensile soddisfi i requisiti di adattamento della protezione.

INTENDED USE

La tua protezione per la levigatura delle superfici in calcestruzzo è specificamente progettata per la rimozione della polvere durante le seguenti attività: levigatura, livellamento e lucidatura delle superfici in calcestruzzo. Rimuove efficacemente la polvere durante la rimozione di vernice superficiale, epossidica e colla. Utilizzando la smerigliatrice, la mola diamantata e l'aspiratore per la polvere appropriati, può eliminare la stragrande maggioranza della polvere statica e sospesa nell'aria. Senza questa protezione, tale polvere potrebbe altrimenti contaminare l'ambiente di lavoro o rappresentare un rischio maggiore per la salute dell'operatore e delle persone nelle vicinanze. Questa levigatrice per superfici in calcestruzzo deve sempre essere utilizzata insieme a un aspiratore per la polvere progettato per la rimozione della polvere di calcestruzzo.

NON utilizzare in condizioni di umidità o in presenza di liquidi o gas infiammabili.

La protezione per la rettifica superficiale è uno strumento professionale.

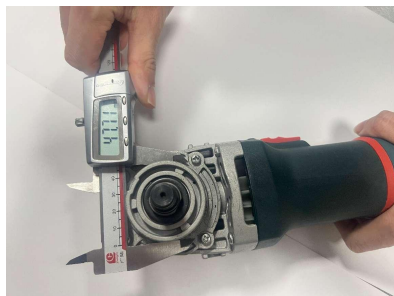
NON lasciare che i bambini entrino in contatto con lo strumento.

Quando questo strumento viene utilizzato da operatori inesperti, è necessaria la supervisione.

NOTA: il diametro della protezione di rettifica è 5 1,5 mm, quindi è necessario controllare il diametro della smerigliatrice angolare e scegliere diverse dimensioni di spessore della rondella di serraggio aggiungere il diametro del collare della smerigliatrice angolare a 5 1,5 mm.

Assemblea

Fase 1: Misura il diametro del coperchio della scatola degli ingranaggi della tua smerigliatrice angolare, come nella posizione mostrata a destra. E scegli l'anello della misura corretta per la tua smerigliatrice angolare (6 pezzi in totale)



NOTA: Modello AG2 2 /AG2 2 -1 adattabile specifiche della fresa angolare e posizionarlo correttamente.

Dimensioni del tuo cambio	Adattatore (spessore)
$\varnothing 40$ mm	N. 1 (5,5 mm)
$\varnothing 42$ mm	N.2 (4,4 mm)
$\varnothing 43$ millimetri	N.3 (4mm)
$\varnothing 44$ mm	N. 4 (3,6 mm)
$\varnothing 45$ mm	N. 5 (3mm)
$\varnothing 48$ mm	N. 6 (1,5 mm)

Fase 2:
pulsante

svitare il



Fase 3: ruotare la piastra e regolare il morsetto all'angolazione desiderata.

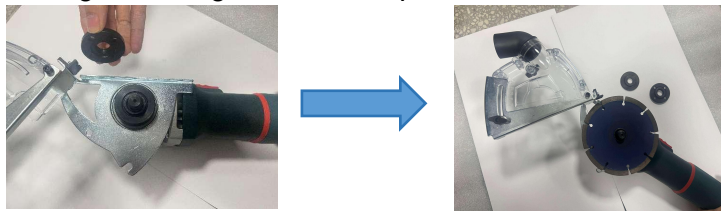


Fase 4: Fissare entrambe le viti. Attenzione: non stringerle troppo in questa fase.



Fase 5: Montare la flangia interna della smerigliatrice angolare e poi il disco da taglio.

Attenzione: con il prodotto è presente una rondella per la regolazione dell'altezza del disco da taglio. Se utilizzarla o meno dipende dalle diverse smerigliatrici angolari e dallo spessore delle lame .



Fase 6:

Serrare la flangia esterna con la chiave.



Fase 7:


Togliere il coperchio antipolvere e stringere tutte le viti e i pulsanti.



*** Nota: i prodotti raffigurati nel processo di installazione sono solo a scopo illustrativo. Il colore effettivo del prodotto può variare ed è soggetto all'articolo specifico acquistato.**

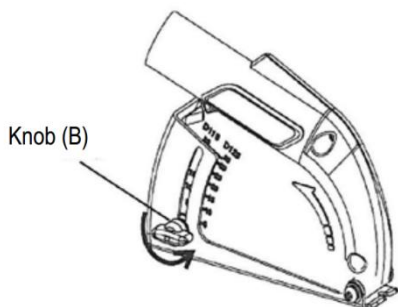
Fase 8: Collegare l'adattatore universale del tubo dell'aspirapolvere al coperchio antipolvere .

I nostri prodotti sono dotati di testine di conversione per aspirapolvere, **consentendo ai consumatori di scegliere se utilizzare o meno questo componente per una maggiore praticità.**

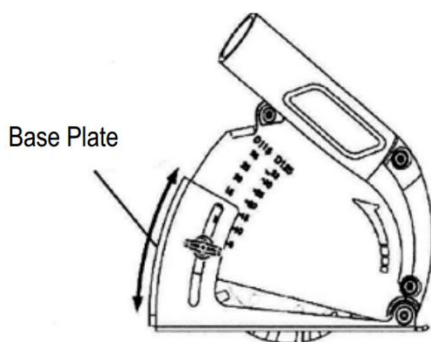
	AG22/AG22-1
Specifiche dell'adattatore universale per tubo flessibile dell'aspirapolvere	
	Dimensioni 28-42mm

ADJUSTING THE CUTTING DEPTH

1. Allentare la manopola (B) sul coperchio di raccolta della polvere.



2. Far scorrere la piastra di base per regolare la profondità di taglio e stringere la manopola (B) per fissare la profondità. Far corrispondere la superficie di corrispondenza della piastra di base alla scala per determinare la profondità di taglio approssimativa.



ASPIRAZIONE DELLA POLVERE



ATTENZIONE: questo accessorio deve essere utilizzato insieme a un sistema di aspirazione della polvere. Indossare sempre una visiera di sicurezza certificata o una maschera antipolvere.

CLEANING

Mantenere la copertura pulita, asciutta e priva di olio o grasso. Utilizzare solo sapone neutro e un panno umido per la pulizia poiché alcuni detersivi e solventi sono dannosi per la plastica e altre parti. Alcuni di

questi includono benzina, trementina, diluente per lacca, diluente per vernici, solventi per la pulizia clorurati, ammoniaca e detergenti per la casa contenenti ammoniaca. Non utilizzare mai solventi infiammabili o combustibili vicino agli utensili.

SPECIFICATIONS

Modello	AG22	AG22-1
Colore	Trasparente	Nero/Rosso
Dimensioni delle ruote applicabili	4-5 pollici	4-5 pollici
Modello applicabile	Tipo di macchina da taglio	Tipo di macchina da taglio
Accessori del prodotto	6 X rondella di serraggio 1X chiave per cofano 1X adattatore universale per tubo flessibile dell'aspirapolvere 1X guarnizione 1 lama diamantata da 5 pollici	6 X rondella di serraggio 1X chiave per cofano 1X guarnizione 1 lama diamantata da 5 pollici
Peso netto	0,77 kg	0,73 kg

Produttore: Shanghaimuxinmuyeyouxiangongsi

Indirizzo: Shuangchenglu 803nong11hao1602A-1609shi, baoshanqu, shanghai 200000 CN.

Importato in AUS: SIHAO PTY LTD. 1 ROKEVA STREETEASTWOOD
Nuovo Galles del Sud 2122 Australia

Importato negli USA: Sanven Technology Ltd. Suite 250, 9166 Anaheim
Luogo, Rancho Cucamonga, CA 91730

UK	REP
-----------	------------

YH CONSULTING LIMITED. C/O YH Consulting
Limited Office 147, Centurion House, London
Road, Staines-upon-Thames, Surrey, TW18 4AX

EC	REP
-----------	------------

E-CrossStu GmbH
Mainzer Landstr.69,
60329 Frankfurt am Main.



Supporto tecnico e certificato di garanzia elettronica
www.vevor.com/support