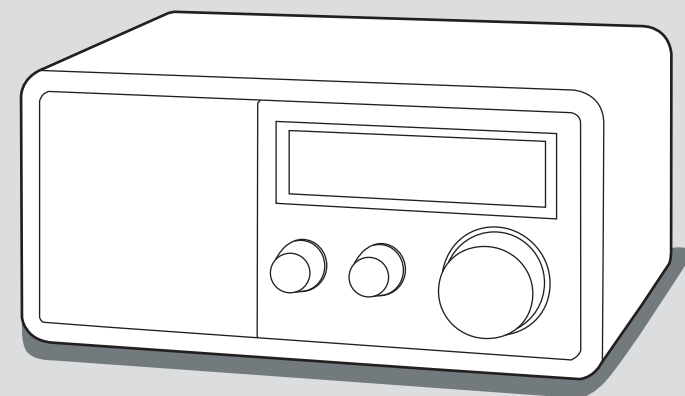


# SANGEAN

使用說明書

## WR-11

調頻 / 調幅  
二波段復古收音機



代理商：山進電子工業股份有限公司  
地 址：新北市中和區立德街 7 巷 18 號  
電 話：(02) 22250303  
產 地：中國

3A81S11T000CA

## 注意事項

- ◎ 操作本機前，敬請詳閱本說明書，並妥善保存，以便隨時參閱。
- ◎ 非經本公司專門技術人員，請勿自行拆卸裝置本機，以維安全。
- ◎ 電腦系統、日光燈、電動馬達、機動車輛等，皆可能造成收聽干擾，宜避開之。
- ◎ 勿使本機受撞擊、受潮及避開40°C以上-5°C以下之溫度環境。
- ◎ 本機內有變壓器，電擊危險，請勿自行拆開機器。
- ◎ 電擊危險，機器請勿放置於含有水氣或霧氣的場所。
- ◎ 如須確實關閉電源，請先關閉電源鍵後，再拔下AC電源線。

單元	限用物質及其化學符號					
	鉛 (Pb)	汞 (Hg)	鎘 (Cd)	六價鉻 (Cr <sup>+6</sup> )	多溴聯苯 (PBB)	多溴二苯醚 (PBDE)
基板組件	—	○	○	○	○	○
外殼	○	○	○	○	○	○
天線	—	○	○	○	○	○
喇叭	○	○	○	○	○	○
線材	—	○	○	○	○	○

備考1. “○” 係指該項限用物質之百分比含量未超出百分比含量基準值。  
備考2. “—” 係指該項限用物質為排除項目。

## 電源、規格

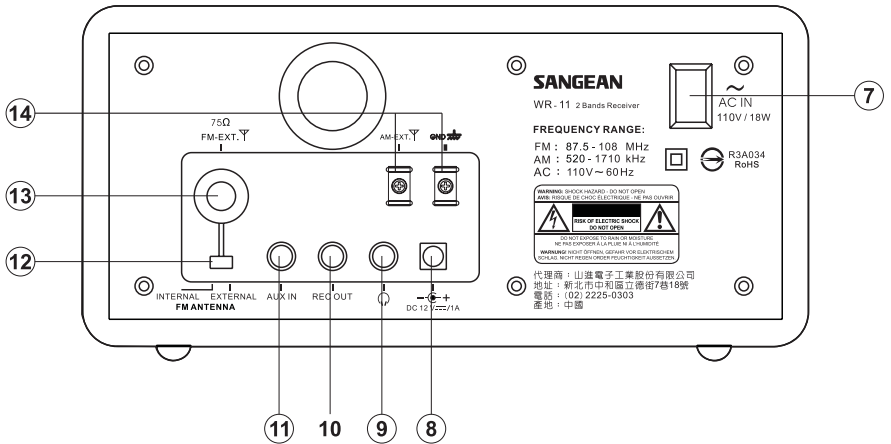
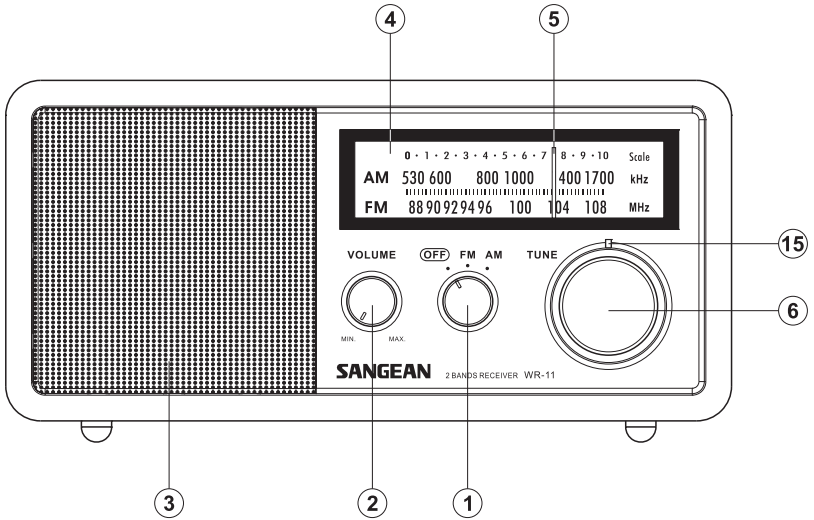
1. 頻率範圍：FM 87.5-108 MHz  
AM 520-1710 kHz
2. 電源供應：AC 110V/60Hz/18W  
DC 12V/1A
3. 輸出功率：AC外接電源1.4W  
AC交流電源消耗功率6W  
最大輸出功率時耗電350mA  
7W 10% T.H.D @100Hz
4. 天線系統：AM內藏棒狀天線  
FM內藏線狀天線
5. 外接天線接頭：FM F-type天線接頭  
AM外接天線接頭
6. 耳機插座：3.5mm dia, stereo jack, monaural output.  
Output：5mW+5mW
7. 音訊輸入：3.5mm dia, stereo jack  
輸入感度：IN 180mV output 7W @100Hz  
獨立輸入：47k ohm  
錄音輸出：獨立輸出2.2k ohm
8. DC IN：12V/1A 內正外負整流器
9. 尺寸：240x114x169.5mm
10. 重量：2.35KGS

## 主要特色

1. 調頻、調幅二波段
2. MDF中密度纖維板覆櫻桃或胡桃木皮、鋼琴烤漆外觀
3. 細緻準確選台鈕
4. LED選台指示燈
5. 可分離電源線
6. 耳機插座
7. 錄音輸出插孔
8. 音訊輸入插孔
9. 3 inches 7W全音域高音質喇叭
10. 動態重低音
11. 內藏FM天線或可外接FM天線接頭
12. 內藏AM天線或可外接AM天線接頭
13. DC 12V/1A AC整流器電源接頭或車輛/船舶電源轉接

## 外觀 / 控制鈕位置圖

- ① 關機、調幅、調頻選擇鈕(OFF.FM.AM)
- ② 音量鈕(VOLUME)
- ③ 喇叭
- ④ 刻度表
- ⑤ 刻度指示針
- ⑥ 選台鈕(TUNE)
- ⑦ AC電源插孔(AC IN)
- ⑧ 12V DC電源插孔
- ⑨ 耳機插座
- ⑩ 錄音輸出插孔(REC OUT)
- ⑪ 音訊輸入插孔(AUX IN)
- ⑫ FM內、外天線選擇鍵  
(FM ANTENNA INTERNAL/EXTERNAL)
- ⑬ FM外接天線端子(FM-EXT.)
- ⑭ AM外接天線端子(AM-EXT)
- ⑮ LED指示燈



## 電源選擇

### AC選擇(交流電選擇)

請先確定AC電壓110V，

再將本機附有AC電源線插上 ⑦ AC電源插孔。

### DC選擇(直流電選擇)

室外使用本機時，可以使用DC 12V電源，  
即利用DC電源供應連接到 ⑧ DC電源插孔  
(像車輛或船舶的電源供應)。

於室內也可使用AC轉DC整流器  
(DC 12V/1AMPERE內正外負規格)  
連結到 ⑧ DC電源插孔來使用本機。

## 收聽 FM

1. 如上接好電源。
2. 選擇FM天線：  
若欲藉本機內藏FM天線收聽FM時，請將 ⑫ 內外天線選擇鍵 FM ANTENNA 扳到內部INTERNAL位置。  
若欲藉外部FM天線收聽FM時，請將 ⑫ 內外天線選擇鍵 FM ANTENNA 扳到外部EXTERNAL位置，  
並將外部FM天線連結上 ⑬ FM外接天線端子。
3. 將 ① 選擇鈕轉到調頻FM位置。
4. 轉動 ⑥ 選台鈕TUNE，依 ④ 刻度表找尋電台頻率位置。  
當 ⑮ LED 指示燈顯示清晰亮度，  
則表示該電台頻率已準確找著了。
5. 調整 ② 音量鈕VOLUME至最適合音量收聽。
6. 將 ① 選擇鈕轉到關OFF的位置，即可關掉本機。  
(FM頻率單位為MHz)

## 收聽 AM

1. 將 ① 選擇鈕轉到調幅AM位置。
2. 轉動 ⑥ 選台鈕TUNE，依 ④ 刻度表找尋電台頻率位置。  
當 ⑮ LED指示燈顯示清晰亮度，  
則表示該電台頻率已準確找著了。
3. 調整 ② 音量鈕VOLUME至最適合音量收聽。
4. 將 ① 選擇鈕轉到關OFF的位置，即可關掉本機。  
(AM頻率單位為kHz)

註：

本機收聽AM，是藉由本機內藏AM棒狀天線，其AM收訊效益已足夠的。但若有特殊地點/位置，則可將AM外接天線連結在本機 ⑭ AM外接天線端子AM-EXT，來改善增強該地點/位置之AM收訊。

## 耳機插孔

請選擇3.5mm規格的耳機，插進 ⑨ 耳機插座，即可藉耳機收聽電台節目。

## 音訊輸入 (AUX IN)

將CD隨身聽、床頭音響之音源接上 ⑪ 音訊輸入AUX IN，則可藉由本機優質喇叭收聽該音源的節目。  
(當音源訊號插頭插入本機 ⑪ 音訊輸入AUX IN，則收音機音源將被強制切除。因此，當欲回復收聽收音機時，請記得拔除該CD隨身聽、床頭音響音源訊號插頭。)

## 錄音輸出 (REC OUT)

將本機當成分離式的主機，於 ⑩ 錄音輸出REC OUT接上Hi-Fi擴大機，將可收聽到細緻音效節目，或可藉 ⑩ 錄音輸出REC OUT連結錄音機來錄電台節目。(本機 ⑩ 錄音輸出REC OUT訊號為雙聲道、單音輸出。)