

iclever

Wireless Headset
MODEL: BTH12



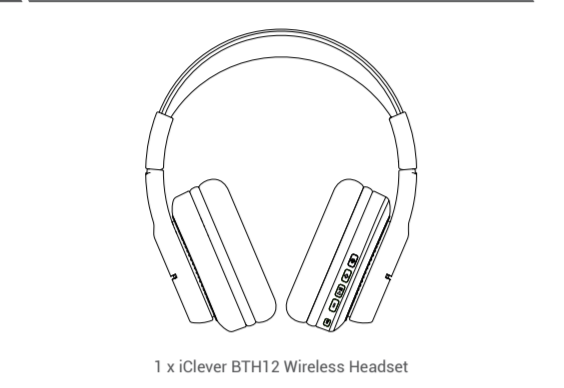
User Manual

Find more about Declaration of Conformity please click the below link to download:
http://files.iclever.com/BTH12_DOC-EN.pdf
 Um mehr über die Konformitätserklärung zu erfahren, klicken Sie bitte auf den folgenden Link: http://files.iclever.com/BTH12_DOC-DE.pdf

Contents

English User Manual 01
 Benutzerhandbuch 09
 Guide Utilisateur 16
 Muauale Utente 23
 Manual de Usuario 30

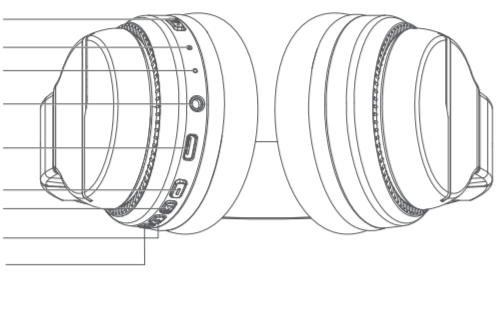
EN Package Contents



1 x Clever BTH12 Wireless Headset

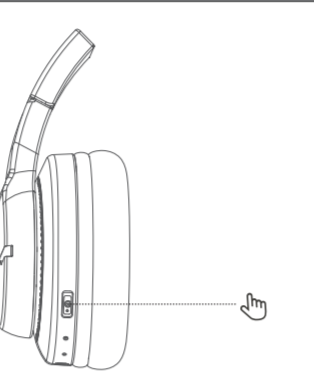
1 x 3.5mm Audio Cable 1 x USB Type-C Cable 1 x User Manual

EN Product Diagram



- Power Button
- LED Indicator
- Microphone
- 3.5mm Audio Input
- Type-C Charging Port
- Volume - / Previous Track
- MFB Button
- Volume + / Next Track
- Light Mode Switch Button

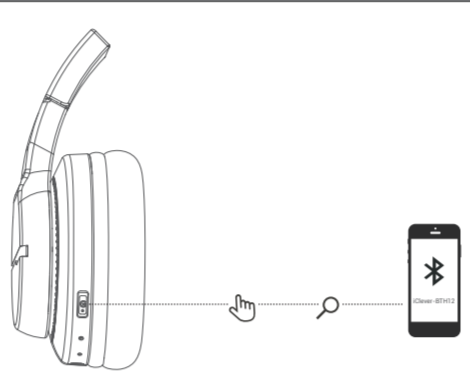
EN On / Off



1. Power on: Switch the button to the "ON" direction. Then the LED indicator flashes blue for 1 second, and the colorful lights are on.

2. Shutdown: Switch the button to "OFF" direction, and the headphone is turned off. The LED indicator flashes blue for 1 second and then goes off.

EN Bluetooth Pairing



- In the power-on state, switch the button to the "ON" direction, the colorful lights are on; Bluetooth enters the pairing state, and the red and blue lights flash alternately.
- Turn on the Bluetooth of the mobile phone. Then find and select the "Clever-BTH12" Bluetooth pairing name in the device list for Bluetooth pairing connection.

EN Light Mode Switching

Short press the light mode switch button, and you can switch multiple light modes at will.

Volume Limit Gear Switching

- Press and hold the "+" & "-" buttons at the same time to switch the volume limit to 74dB, and the voice broadcast to "74dB".
- Press and hold the "+" & "-" buttons at the same time to switch the volume limit to 85dB, and the voice broadcast to "85dB".
- Press and hold the "+" & "-" buttons at the same time to switch the volume limit to 94dB, and the voice broadcast to "94dB".

Note: The default power-on and factory reset are at 94dB volume limit.

EN Operation of Buttons

Volume Up	Short press the "+" button.
Volume Down	Short press the "-" button.
Next Track	Press and hold the "+" button for 2 seconds.
Previous Track	Press and hold the "-" button for 2 seconds.
Play / Pause	Press the MFB button once.
Answer / End A Call	Press the MFB button once.
Reject A Call	Keep pressing the MFB button for seconds.
Activate Siri	Press the MFB button twice.
Clear The Pairing List	Press and hold the "+" button and "-" button simultaneously for 4 seconds in the power-on state to clear the pairing list. Then the headphone will automatically enter pairing state.

EN Voice Prompt

Power On	Power on
Power Off	Power off
Pairing	Pairing
Successful Pairing	Connected
Disconnection	Disconnected
Low Power	Battery Low

How to Charge the Headphone

Connect the Type-C cable to the Type-C port on the headphone, and a 5V power adapter (power adapter is not included). The indicator light will glow red to indicate charging. When the headphone is fully charged, the indicator light will change from red to blue.

EN FCC Statement

Changes or modifications not expressly approved by the party responsible for compliance could void the user's authority to operate the equipment.

This equipment has been tested and found to comply with the limits for a Class B digital device, pursuant to Part 15 of the FCC Rules. These limits are designed to provide reasonable protection against harmful interference in a residential installation. This equipment generates noise and can radiate radio frequency energy and, if not installed and used in accordance with the instructions, may cause harmful interference to radio communications. However, there is no guarantee that interference will not occur in a particular installation. If this equipment does cause harmful interference to radio or television reception, which can be determined by turning the equipment off and on, the user is encouraged to try to correct the interference by one or more of the following measures:

- Reorient or relocate the receiving antenna.
- Increase the separation between the equipment and receiver.
- Connect the equipment into an outlet on a circuit different from that to which the receiver is connected.
- Consult the dealer or an experienced radio/TV technician for help.

This device complies with part 15 of the FCC rules. Operation is subject to the following two conditions:
 (1) This device may not cause harmful interference.
 (2) This device must accept any interference received, including interference that may cause undesired operation.

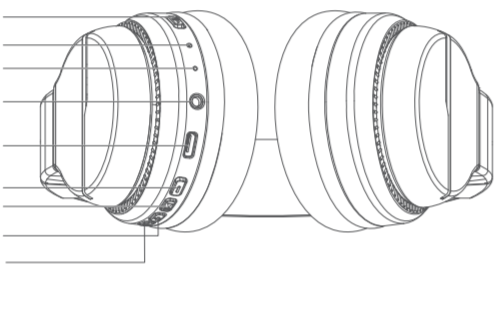
DE Lieferumfang



1 x Drahtloses Headset Clever BTH12

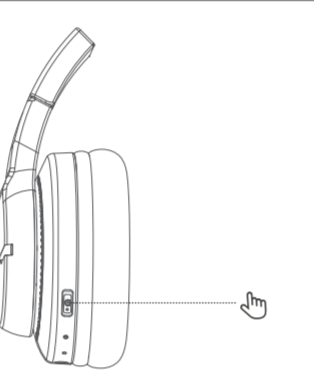
1 x 3.5mm Audiokabel 1 x USB-Kabel Typ C 1 x Benutzerhandbuch

DE Produkt Diagram



- Ein/Aus-Taste
- LED-Anzeige
- Mikrofon
- 3,5-mm-Audioeingang
- Typ-C-Ladeanschluss
- Volume - / Vorheriger Track
- MFB-Taste
- Band + / Nächster Track
- Lightmodus-Schaltertaste

DE Ein / Aus



1. Einschalten: Schalten Sie die Taste in die Richtung "ON". Dann blinkt die LED-Anzeige 1 Sekunde lang blau, und die bunten Lichter sind eingeschaltet.

2. Ausschalten: Schalten Sie die Taste in die Richtung "AUS", und der Kopfhörer ist ausgeschaltet. Die LED-Anzeige blinkt 1 Sekunde lang blau und erlischt dann.

DE Bluetooth Kopplung



- Im eingeschalteten Zustand schalten Sie die Taste in Richtung "ON", die farbigen Lichter sind eingeschaltet, Bluetooth geht in den Kopplungsstatus über, und die roten und blauen Lichter blinken abwechselnd.
- Schalten Sie die Bluetooth des Mobiltelefons ein. Suchen Sie dann den Bluetooth-Kopplungsnamen "Clever-BTH12" in der Geräteliste für die Bluetooth-Kopplungsverbindung und wählen Sie ihn aus.

DE Lichtmodus-Umschaltung

Drücken Sie kurz auf die Lichtmodus-Schalttaste, und Sie können mehrere Lichtmodi nach Belieben umschalten.

Volumenbegrenzungs-Getriebeumschaltung

- Halten Sie die Tasten "+" & "-" gleichzeitig kurz gedrückt, um die Lautstärkebegrenzung auf 74dB und die Sprachübertragung auf "74dB" umzuschalten.
- Halten Sie die Tasten "+" und "-" gleichzeitig kurz gedrückt, um die Lautstärkebegrenzung auf 85 dB und die Sprachübertragung auf "85 dB" umzuschalten.
- Halten Sie die Tasten "+" und "-" gleichzeitig kurz gedrückt, um die Lautstärkebegrenzung auf 94dB und die Sprachübertragung auf "94dB" umzuschalten.

Hinweis: Die Standardstellung für das Einschalten und das Zurücksetzen auf die Werkeinstellungen liegt bei 94dB.

DE Bedienung der Schaltflächen

Volumen nach oben	Drücken Sie kurz auf die Taste "+".
Weniger Volumen	Drücken Sie kurz auf die Taste "-".
Nächster Track	Drücken und halten Sie die "+"-Taste 2 Sekunden lang.
Vorheriger Track	Drücken und halten Sie die "-"-Taste 2 Sekunden lang gedrückt.
Abspielen / Pause	Drücken Sie die MFB-Taste einmal.
Einen Anruf annehmen / Beenden	Drücken Sie die MFB-Taste 2 Sekunden lang gedrückt.
Einen Anruf ablehnen	Halten Sie die MFB-Taste 2 Sekunden lang gedrückt.
Siri aktivieren	Drücken Sie die MFB-Taste zweimal.
Die Kopplungsliste löschen	Halten Sie im eingeschalteten Zustand die "+"-Taste und die "-"-Taste gleichzeitig 4 Sekunden lang gedrückt, um die Paarungsliste zu löschen. Dann geht der Kopfhörer automatisch in den Kopplungsstatus.

DE Sprachaufforderung

Einschalten	Power on
Ausschalten	Power off
Paarung	Pairing
Erfolgreiches Pairing	Connected
Trennung der Verbindung	Disconnected
Niedrige Leistung	Battery Low

Wie man den Kopfhörer auflädt

Schließen Sie das Typ-C-Kabel an den Typ-C-Anschluss des Kopfhörers und eine 5-V-Stromquelle an (Netzadapter ist nicht im Lieferumfang enthalten). Die Anzeigelampe leuchtet rot, um den Ladevorgang anzuzeigen. Wenn der Kopfhörer vollständig aufgeladen ist, wechselt die Anzeigelampe von rot zu blau.

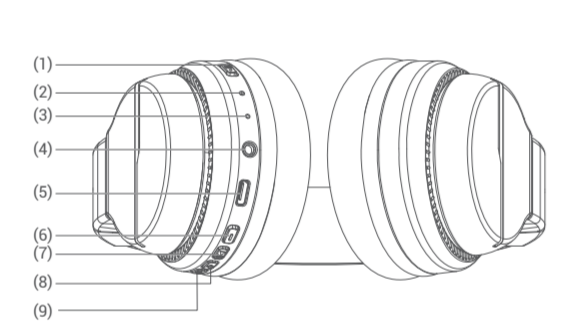
FR Contenu du paquet



1 x Écouteurs sans fil Clever BTH12

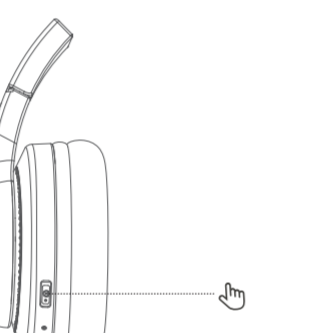
1 Câble audio de 3.5mm 1 Câble USB de type C 1 x Manuel de l'utilisateur

FR Diagramme du produit



- Bouton d'alimentation
- Voyant LED
- Microphone
- Entrée audio 3,5 mm
- Port de chargement de type C
- Volume - / Piste précédente
- Bouton MFB
- Volume + / Piste suivante
- Bouton de changement de mode de lumière

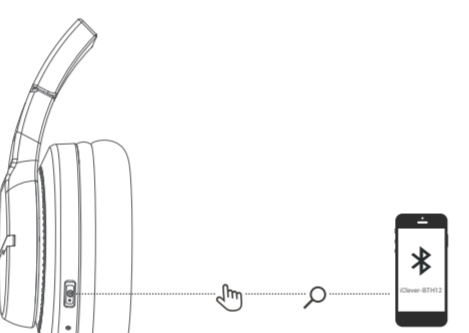
FR On / Off



1. Mise en marche: Mettez le bouton dans le sens "ON". Ensuite, le voyant LED clignote en bleu pendant 1 seconde, et les lumières colorées s'allument.

2. Arrêt: Mettez le bouton dans le sens "OFF", et les écouteurs sont éteints. L'indicateur LED clignote en bleu pendant 1 seconde puis s'éteint.

FR Couplage Bluetooth



- En état de marche, mettez le bouton dans le sens "ON", les lumières colorées sont allumées, le Bluetooth entre en état de couplage, et les lumières rouge et bleue clignotent alternativement.
- Allez dans le menu de couplage Bluetooth "Clever-BTH12" dans la liste des appareils pour la connexion Bluetooth.

FR Changement de mode de lumière

Appuyez brièvement sur le bouton de changement de mode d'éclairage, et vous pouvez en changer plusieurs à volonté.

Changement de limite du volume

- Appuyez brièvement et maintenez les boutons "+" et "-" enfoncés en même temps pour passer la limite de volume et la diffusion vocale à "74dB".
- Appuyez brièvement et maintenez les boutons "+" et "-" enfoncés en même temps pour faire passer la limite de volume à 85dB, et la diffusion vocale à "85dB".
- Appuyez brièvement et maintenez les boutons "+" et "-" enfoncés en même temps pour passer la limite de volume à 94dB, et la diffusion vocale à "94dB".

Note: Par défaut, la mise en marche et la réinitialisation sont à 94dB.

FR Fonctionnement des touches

Augmenter le volume	Appuyez brièvement sur le bouton "+".
Réduction du volume	Appuyez brièvement sur le bouton "-".
Prochain morceau	Appuyez sur la touche "+" et maintenez-la enfoncée pendant 2 secondes.
Piste précédente	Appuyez sur le bouton "-" et maintenez-le enfoncé pendant 2 secondes.
Reproduction / Pause	Appuyez une fois sur le bouton MFB.
Répondre / Terminer l'appel	Appuyez une fois sur le bouton MFB.
Rejeter l'appel	Maintenez le bouton MFB enfoncé pendant quelques secondes.
Activer Siri	Appuyez deux fois sur le bouton MFB.
Effacer la liste d'appariement	Appuyez simultanément sur le bouton MFB et le bouton "+" pendant 4 secondes lors de la mise sous tension pour effacer la liste d'appariement. Puis les écouteurs passeront automatiquement en mode appariement.

FR Commande vocale

Power On	Power on
Power Off	Power off
Pairing	Pairing
Successful Pairing	Connected
Disconnection	Disconnected
Low Power	Battery Low

Comment charger les écouteurs

Connectez le câble de type C au port de type C du casque, et à une prise de courant de 5V (l'adaptateur électrique n'est pas inclus). Le voyant lumineux s'allume en rouge pour indiquer la charge. Lorsque les écouteurs sont complètement chargés, le voyant lumineux passe du rouge au bleu.

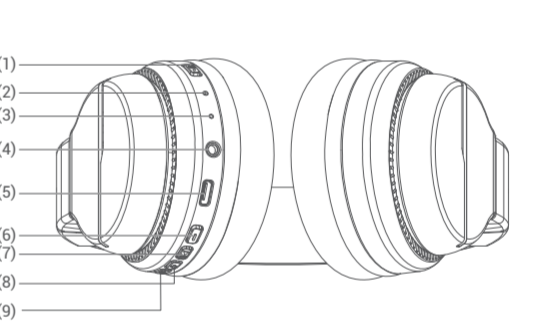
IT Contenuto della Confezione



1 x Cuffia Senza Fili Clever BTH12

1 x Cavo Audio da 3.5mm 1 x Cavo USB Tipo C 1 x Manuale Utente

IT Diagramma Prodotto



- Pulsante di accensione
- Indicatore LED
- Microfono
- Ingresso audio da 3,5 mm
- Porta di ricarica di Tipo C
- Volume - / Traccia Precedente
- Pulsante MFB
- Volume + / Traccia Successiva
- Pulsante Interuttore Modalità Luce

IT Accensione/Spengimento



1. Accensione: Premere il pulsante nella direzione "ON". Quindi l'indicatore LED lampeggia di blu per 1 secondo, e le luci colorate sono accese.

2. Spegnimento: Premere il pulsante nella direzione "OFF" e le cuffie si spegneranno. L'indicatore luminoso LED lampeggia per 1 secondo e si spegne.

IT Associazione Bluetooth



- Nello stato di accensione, premere il pulsante nella direzione "ON", le luci colorate si accendono, il Bluetooth entra nello stato di associazione e le luci rosse e blu lampeggiano in maniera alternata.
- Attiva il Bluetooth del telefono cellulare. Quindi trova e seleziona il nome di associazione Bluetooth "Clever-BTH12" nell'elenco dei dispositivi per la connessione di associazione Bluetooth.

IT Avvio della Modalità Luce

Premere brevemente il pulsante della modalità luce, e puoi cambiare a piacere la modalità delle luci.

Cambio della Marcia Limite del Volume

- Premere brevemente e tenere premuti contemporaneamente i pulsanti "+" e "-" per impostare il limite del volume su 74 dB e la trasmissione vocale su "74 dB".
- Premere brevemente e tenere premuti contemporaneamente i pulsanti "+" e "-" per impostare il limite del volume su 85 dB e la trasmissione vocale su "85 dB".
- Premere brevemente e tenere premuti contemporaneamente i pulsanti "+" e "-" per impostare il limite del volume su 94 dB e la trasmissione vocale su "94 dB".

Avvertenze: l'accensione e il ripristino delle impostazioni predefinite hanno un limite di volume di 94 dB.

IT Funzione dei Pulsanti

Aumento del Volume	Premere brevemente il pulsante "+"
Diminuzione del Volume	Premere brevemente il pulsante "-"
Traccia Successiva	Premere e tenere premuto il pulsante "+" per 2 secondi.
Traccia Precedente	Premere e tenere premuto il tasto "-" per 2 secondi.
Avvio/Pausa	Premere una volta il pulsante MFB
Rispondere/Chiusura della Chiamata	Premere una volta il pulsante MFB per alcuni secondi.
Attivare Siri	Premere il pulsante MFB due volte.
Pulire la Lista di Associazione	Tenere premuti contemporaneamente il pulsante "+" e il pulsante "-" per 4 secondi nello stato di accensione per cancellare l'elenco di accoppiamento. Quindi le cuffie entreranno automaticamente nello stato di associazione.

IT Comandi Vocali

Accensione	Power on
Spegnimento	Power off
Associazione	Pairing
Avvenuta con Successo	Connected
Disconnessione	Disconnected
Batteria Scarica	Battery Low

Come Ricaricare le Cuffie

Collegare il cavo di tipo C al porto tipo C della cuffia e una presa di corrente da 5V (l'adattatore di corrente non è incluso). La spia di illuminazione rossa per indicare la carica. Quando le cuffie sono completamente cariche, l'indicatore luminoso passa da rosso a blu.

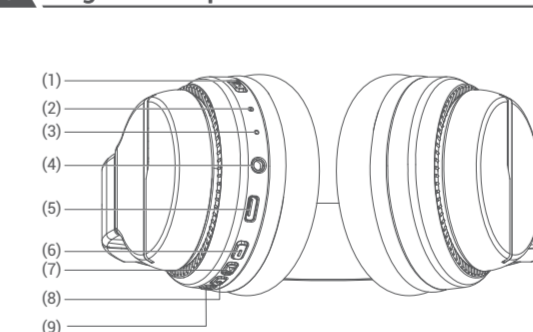
ES Contenido del paquete



1 x Auriculares inalámbricos Clever BTH12

1 x Cable de audio de 3.5mm 1 x Cable USB tipo C 1 x Manual de usuario

ES Diagrama del producto



- Botón de encendido
- Indicador LED
- Micrófono
- Entrada de audio de 3,5 mm
- Puerto de carga tipo C
- Volumen - / Pista anterior
- Botón multifunción
- Volumen + / Siguiente pista
- Botón de cambio de modo de luz

ES Encendido / Apagado

1. Encendido: Cambiar el botón a la dirección "ON". Luego, el indicador LED parpadeará en azul durante 1 segundo y las luces de colores se encenderán.

2. Apagado: Cambiar el botón a la dirección "OFF" y los auriculares se apagarán. El indicador LED parpadeará en azul durante 1 segundo y luego se apagará.

ES Emparejamiento Bluetooth



- En el estado de encendido (cambie el botón a la dirección "ON") y con las luces de colores encendidas, se ingresa al estado de emparejamiento Bluetooth. Las luces roja y azul parpadearán alternativamente.
- Encienda el Bluetooth del teléfono móvil. Luego busque y seleccione el nombre del dispositivo "Clever-BTH12" en la lista para la conexión de emparejamiento Bluetooth.

ES Cambio de modo de luz

Presione brevemente el botón de cambio de modo de luz, y puede cambiar múltiples modos de luz a su voluntad.

Limitador de volumen

- Presione brevemente y mantenga presionados los botones "+" y "-" al mismo tiempo para cambiar el límite de volumen a 74dB, y la voz día "74dB".
- Presione brevemente y mantenga presionados los botones "+" y "-" al mismo tiempo para cambiar el límite de volumen a 85dB, y la día "85dB".
- Presione brevemente y mantenga presionados los botones "+" y "-" al mismo tiempo para cambiar el límite de volumen a 94dB, y la voz día "94dB".

Note: El límite de volumen en el modo predeterminado y el restablecimiento de fábrica están en 94dB.

ES Uso de los botones

Subir volumen	Presione brevemente el botón "+".
Bajar volumen	Presione brevemente el botón "-".
Siguiente pista	Mantenga presionado el botón "+" durante 2 segundos.
Pista anterior	Mantenga presionado el botón "-" durante 2 segundos.
Play / Pausa	Presione el botón multifunción una vez.
Responder / Finalizar llamada	Presione el botón multifunción una vez.
Rechazar llamada	Mantenga presionado el botón MFB por segundos.
Activar Siri	Presione el botón multifunción dos veces.
Borrar la lista de emparejamiento	Mantenga presionado el botón "+" y el botón "-" simultáneamente durante 4 segundos en el estado de encendido para borrar la lista de emparejamiento. Luego, los auriculares regresarán automáticamente al modo de estado de emparejamiento.

ES Comandos de voz

Encendido	Power on
Apagar	Power off
Emparejar	Pairing
Emparejamiento exitoso	Connected
Desconectar	Disconnected
Poca batería	Battery Low

Cómo cargar los auriculares

Conecte el cable tipo C al puerto tipo C de los auriculares y a una toma de corriente de 5V (el adaptador de corriente no está incluido). La luz indicadora se iluminará en rojo para indicar que se está cargando. Cuando los auriculares están completamente cargados, la luz indicadora cambiará de rojo a azul.

