

SIGMA

18-50mm F2.8 DC DN

Contemporary

0 2 1

使用説明書	GEbruIKSAANWIJZING
INSTRUCTIONS	INSTRUCCIONES
BEDIENUNGSLEITUNG	ISTRUZIONI PER L'USO
MODE D'EMPLOI	BRUKSANVISNING

日本語

このたびは、シグマレンズをお買い求めいただき、誠にありがとうございます。本説明書をご精読の上、レンズの組み込み、操作、取り扱いはの注意点を正しく理解して、写真撮影をお楽しみください。本説明書は、各カメラ用共通となっております。また、ご使用のカメラの説明書もあわせてご覧ください。お読みになったあとは、大切に保管してください。

安全上のご注意

⚠警告 取り扱いを誤ると、使用者が重傷を負う可能性があります。

- レンズで太陽を見ないでください。失明や視力障害の原因となります。

⚠注意 取り扱いを誤ると、使用者が障害を負うか、物的損害が発生する可能性があります。

- レンズ、またはレンズを付けたカメラをレンズキャップを付けないまま放置しないでください。太陽の光が集光現象を起こし、火災の原因となる場合があります。
- マウント部は複雑な形状をしておりますので、手荒に扱うと怪我の原因となります。

各部の名称(図 1)

- ① フィルターねじ
- ② スムーリング
- ③ フォーカスリング
- ④ マウント
- ⑤ レンズフード

DC DN レンズについて

このレンズは、APS-C サイズの撮像素子を搭載したミラーレスカメラ向けに設計されています。フルサイズの撮像素子を搭載したミラーレスカメラにもご使用になれますが、撮像素子の記録範囲が APS-C サイズに限定された撮影になります。フルサイズのカメラに APS-C サイズ用レンズを装着した際のその他の制限につきましては、ご使用のカメラの説明書をご参照ください。

◆レンズ補正機能を搭載していないカメラでは、歪曲差が補正されません。

レンズの着脱方法

カメラへの着脱方法は、ご使用のカメラの説明書に従ってください。

- ◆マウント面には電気接点があり、キズや汚れがつかくと誤操作や故障の原因となりますのでご注意ください。

ピント合わせ

オートフォーカスで撮影する場合は、カメラのフォーカスモードをオートフォーカスに設定します。マニュアルフォーカスで撮影する場合は、カメラのフォーカスモードをマニュアルにセットし、フォーカスリングを回してピント合わせてください。

- ◆フォーカスモードの切り替え方法は、ご使用のカメラの説明書に従ってください。

ズーミング

スムーズリングを回して、最適な構図になるように、焦点距離を変化させます。

レンズフード

レンズフードは、画質に悪影響を与える有害光線のカットに有効です。

レンズ先端にレンズフード（図2）をねじ込み、時計方向に止まるまで回して確実に取り付けてください。

- ◆携帯時にはレンズフードを逆さにはめ込み、時計方向に回し取り付けがきます（図3）。

保管、取扱上の注意

- ◆湿気はカビや錆の原因となります。長期間使用しない場合は、乾燥剤と一緒に密閉性の良い容器に入れて保管してください。ナフタリン等、防虫剤のある場所には保管しないでください。

- ◆レンズ面には直接指で触れないでください。ゴミや汚れが付いたときには、プロアーカレンズブラシで取り除いてください。指の跡などは、市販のレンズクリーニング液とレンズクリーニングペーパーで軽く拭いてください。ハンジーク、シンナー等の有機溶剤は絶対に使わないでください。

- ◆このレンズは防水構造ではありません。雨天や水辺での使用では、濡ささないように注意してください。水がレンズ内部に入り込むと、大きな故障の原因となり、修理不能になる場合があります。
- ◆急激な温度変化により、レンズ内部に水滴が生じる場合があります。寒い屋外から暖かい室内に入るときなどは、ケースやビニール袋に入れ、周囲の温度になじませてからご使用ください。

品質保証とアフターサービスについて

保証の詳細とアフターサービスに関しては、別紙の（保証規定）をご参照ください。

主な仕様

レンズ構成(群・枚)	10 - 13	最大撮影倍率 (W - T)	1:2.8 - 1:5
画角 APS-C (1.5x)	76.5° - 31.7°	Maximum Magnification Ratio (W - T)	1:2.8 - 1:5
最小絞り	F 22	フィルターサイズ	Ø 55 mm
最短撮影距離 (W - T)	0.121 - 0.3 m	最大径 × 長さ	Ø 65.4 x 74.5 mm
		重量	290 g

- ◆ M、L マウントのものもです。
- ◆ M、鉛やひ素を含まない、環境対策ガラスを使用している。

製品のお問い合わせは…

シグマ カスタマーサポート部
フリーコール：0120-9977-88
（携帯電話・PHS をご利用の方は 044-989-7436 にご連絡ください）
サポート・インターネットページアドレス
sigma-global.com/jp/support/
サポート・メールアドレス：info@sigma-photo.co.jp

株式会社シグマ
本社
〒215-8530 神奈川県川崎市麻生区栗木 2 丁目 4 番 16 号
☎(044) 989-7430 (代) FAX: (044) 989-7451
インターネットホームページアドレス
sigma-global.com/jp/
SIGMA CORPORATION
2-4-16 Kuriqi, Asao-ku, Kawasaki-shi, Kanagawa 215-8530 Japan
PHONE: 044-989-7430 FAX: 044-989-7451
sigma-global.com/en/

ENGLISH

Thank you very much for purchasing a Sigma Lens. In order to get the maximum performance and enjoyment out of your Sigma lens, please read this instruction booklet thoroughly before you start to use the lens.

⚠ WARNING!! : SAFETY PRECAUTIONS

◆Do not look directly at the sun, through the lens. Doing so can cause damage to the eye or loss of eyesight.

- ◆Do not leave the lens in direct sunlight without the lens cap attached, whether the lens is attached to the camera or not. This will prevent the lens from concentrating the sun's rays, which may cause a fire.

- ◆The shape of the mount is very complex. Please be careful when handling it so as not to cause injury.

DESCRIPTION OF THE PARTS (fig.1)

- ① Filter Attachment Thread
- ② Zoom Ring
- ③ Focus Ring
- ④ Mount
- ⑤ Lens Hood

DC DN LENS

This lens is designed for mirrorless cameras equipped with an APS-C size image sensor. It can also be used on full-frame mirrorless cameras, but please note that the lens's image circle will not cover the entire sensor so the camera may need to be switched into crop mode. For more information on attaching an APS-C size lens to a full-frame mirrorless camera, please refer to the instruction manual of the camera you are using.

- ◆In case the camera does not incorporate the lens compensation function, the lens cannot offer distortion compensation.

ATTACHING TO THE CAMERA BODY

Please refer to the camera's instruction manual for details on how to attach it to or detach it from the camera body.

- ◆On the lens mount surface, there are electrical contacts. Please be careful with their handling as scratches or dirt on them could cause malfunctions or damage.

FOCUSING

For autofocus operation, set the camera to autofocus mode. If you wish to focus manually, set the camera to manual focus mode. You can adjust the focus by turning the focus ring.

- ◆Please refer to the camera's instruction manual for details on changing the camera's focusing mode.

ZOOMING

Rotate the Rubber grip on the zoom ring to the desired position.

LENS HOOD

A bayonet type detachable hood is provided with the lens. This lens hood helps to prevent flare and ghosted images caused by bright illumination from outside the picture area. Attach the hood and turn clockwise until it stops rotation (fig.2).

- ◆In order to place the lens and hood into the storage case, you must first remove the hood, then replace it on the lens in the reverse position (fig.3).

BASIC CARE AND STORAGE

- ◆Avoid any shocks or exposure to extreme high or low temperatures or to humidity.

- ◆For extended storage, choose a cool and dry place, preferably with good ventilation. To avoid damage to the lens coating, keep away from mothballs or napthalene gas.

Do not use thinner, benzine or other organic cleaning agents to remove dirt or finger prints from the lens elements. Clean by using a soft, moistened lens cloth or lens tissue.

- ◆This lens is not waterproof. When you use the lens in the rain or near water, keep it from getting wet. It is often impractical to repair the internal mechanism, lens elements and electric components damaged by water.

- ◆Sudden temperature changes may cause condensation or fog to appear on the surface of the lens. When entering a warm room from the cold outdoors, it is advisable to keep the lens in the case until the temperature of the lens approaches room temperature.

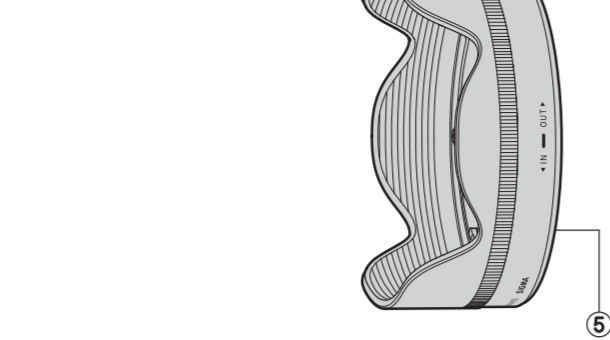
TECHNICAL SPECIFICATIONS

Lens construction	10 - 13
Angle of View (APS-C (1.5x))	76.5° - 31.7°
Minimum Aperture	F 22
Minimum Focusing Distance (W - T)	0.121 - 0.3 m (0.397 - 0.984 ft)
Maximum Magnification Ratio (W - T)	1:2.8 - 1:5
Filter Size	Ø 55 mm
Dimensions (Maximum Diameter x Length)	Ø 65.4 x 74.5 mm (Ø 2.6 x 2.9 in.)
Weight	290 g (10.2 oz.)

- ◆The figures are for L-mount.

- ◆The glass materials used in the lens do not contain environmentally hazardous lead and arsenic.

(1)



DEUTSCH

Wir danken Ihnen für das Vertrauen, das Sie uns mit dem Kauf dieses SIGMA Produktes erwiesen haben. Bitte lesen Sie sich diese Anleitung vor der ersten Benutzung des Gerätes aufmerksam durch.

⚠ ACHTUNG!! : VORSICHTSMAßNAHMEN

◆Schauen Sie nie direkt durch das Objektiv in die Sonne, da dies zu Verletzungen am Auge oder gar zum Verlust des Sehvermögens führen kann.

- ◆Unabhängig davon, ob das Objektiv an der Kamera angebracht ist oder nicht, setzen Sie es bitte keinsfalls ohne Frontdeckel der direkten Sonneneinstrahlung aus. Dies gilt, um einen Brand zu vermeiden, der durch das Objektiv einfallende und gebündelte Strahlen ausgelöst werden könnte.

- ◆Der Objektivanschluss ist sehr komplex. Bitte seien Sie vorsichtig im Umgang, um Beschädigungen vorzubeugen.

BESCHREIBUNG DER TEILE (Abb.1)

- ① Filtergewinde
- ② Zoomring
- ③ Fokusring
- ④ Gegenlichtblende
- ⑤ Anschluss

DC DN OBJEKTIV

Dieses Objektiv wurde für Spiegellose Kameras entwickelt, die mit einem Bildsensor der Größe APS-C ausgestattet sind. Es kann zwar auch an Spiegellosen Vollformatkameras verwendet werden. Beachten Sie dann aber bitte, dass der Bildkreis des Objektivs nicht den gesamten Sensor ausleuchten kann, sodass die Kamera in den Crop-Modus geschaltet werden muss. Weitere Informationen zum Anbringen eines Objektivs für APS-C an einer Vollformatkamera finden Sie in der Bedienungsanleitung der von Ihnen verwendeten Kamera.

- ◆Im Fall, dass die Kamera keine Objektivkorrekturfunktion besitzt, wird keine Verzeichnungskorrektur für das Objektiv angewandt.

ANSETZEN AN DAS KAMERAGEHÄUSE

Einzelheiten zum Ansetzen an das Kameragehäuse und auch zum Abnehmen vom Kameragehäuse finden Sie in der Bedienungsanleitungder Kamera.

- ◆Am Objektivanschluss befinden sich elektrische Kontakte. Behandeln Sie diese bitte vorsichtig und halten Sie sie sauber, da Kratzer oder Schmutz zu Fehlfunktionen oder Schäden führen können.

EINSTELLUNG VON SCHÄRFE

Für den Autofokusbetrieb stellen Sie die Kamera auf den Autofokusmodus. Möchten Sie manuell fokussieren, stellen Sie die Kamera auf den manuellen Fokusmodus. Die SchärfEinstellung erfolgt nun durch Drehen am Fokusring.

- ◆Hinweise zum Wechsel der Fokussierbetriebsart der Kamera entnehmen Sie bitte der Bedienungsanleitung der Kamera.

BRENNWEITENEINSTELLUNG

Durch Drehen des Zoomrings wird die Brennweite eingestellt.

GEGENLICHTBLENDE

Das Objektiv wird mit einer abnehmbaren Bajonett-Gegenlichtblende geliefert. Diese hilft, Streulicht und Reflexe zu vermeiden, wie sie durch starkes, seitlich einfallendes Licht entstehen können. Orientieren Sie sich beim Anbringen der Gegenlichtblende an den aufgedruckten Markierungen und achten Sie darauf, daß die Blende korrekt einrastet (Abb.2).

- ◆Zum Transport oder zur Aufbewahrung des Objektivs kann die Gegenlichtblende abgenommen und umgestülpt aufgesetzt werden (Abb.3).

PFLEGE UND AUFBEWAHRUNG

- ◆Setzen Sie das Objektiv nicht hartem Stoßen, extrem hohen bzw. niedrigen Temperaturen oder hoher Luftfeuchtigkeit aus.

- ◆Wählen Sie für längere Lagerung einen kühlen, trockenen und möglichst gut belüfteten Ort. Vermeiden Sie die Lagerung in der Nähe von Chemikalien, deren Dämpfe die Vergütung angreifen könnten.

Verwenden Sie zur Entfernung von Schmutz oder Fingerabdrücken auf Glasflächen keinsfalls Verdünner, Benzin oder andere organische Reinigungsmittel, sondern ein sauberes, feuchtes Optik-Reinigungstuch oder Optik-Reinigungspapier.

- ◆Das Objektiv ist nicht wassergeschützt. Sorgen Sie deshalb bei Aufnahmen im Regen oder in der Nähe von Wasser für ausreichenden Schutz. Die Reparatur eines Objektivs mit Wasserschaden ist häufig nicht möglich!

- ◆Temperaturschocks können zum Beschlagen des Objektivs und seiner Glasflächen führen. Beim Wechsel aus der Kälte in ein geheiztes Zimmer empfiehlt es sich, das Objektiv solange im Köcher oder der Fototasche zu belassen, bis es die Zimmertemperatur angenommen hat.

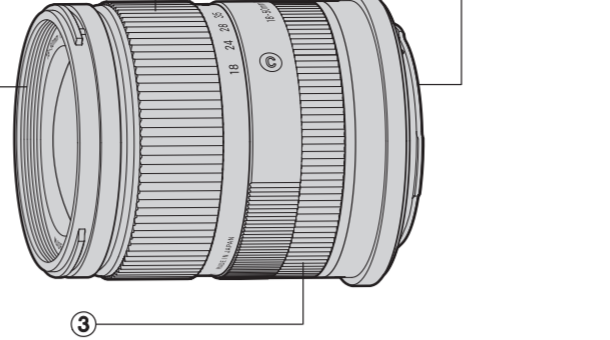
TECHNISCHE DATEN

Glieder - Linsen	10 - 13
Diagonaler Bildwinkel (APS-C (1.5x))	76.5° - 31.7°
Kleinste Blende	F 22
Nahinstellgenzweite (W - T)	0.121 - 0.3 m
Größter Abbildungsmaßstab (W - T)	1:2.8 - 1:5
Filterdurchmesser	Ø 55 mm
Größe (Maximaler Durchmesser x Länge)	Ø 65.4 x 74.5 mm
Gewicht	290g

- ◆Abmessungen und Gewicht beziehen sich auf das Objektiv mit L-Mount.

- ◆Das Glas, das für das Objektiv verwendet wird, enthält kein umweltschädliches Blei und Arsen.

(2)



FRANÇAIS

Nous vous remercions d'avoir choisi un objectif SIGMA. Pour en tirer le meilleur profit et le plus grand plaisir, nous vous conseillons de lire attentivement le mode d'emploi avant toute utilisation.

⚠ AVERTISSEMENT!! : PRECAUTIONS D'UTILISATION

◆Ne regardez jamais le soleil à travers l'objectif. Ceci pourrait entraîner une cécité définitive.

- ◆Ne pointez pas l'objectif seul ou monté sur le boîtier vers le soleil sans son bouchon de protection avant. La concentration des rayons du soleil pourrait provoquer un incendie.

- ◆La forme de la monture est très complexe. Soyez prudent lors de la manipulation afin d'éviter toute blessure.

DESCRIPTION DES ELEMENTS (fig.1)

- ① Filetage pour filtre
- ② Bague de zoom
- ③ Bague des distances
- ④ Baionnette
- ⑤ Pare-Soleil

OBJECTIF DC DN

Cet objectif est conçu pour les appareils hybrides équipés d'un capteur d'image de taille APS-C. Il peut également être utilisé sur les appareils hybrides Plein Format, toutefois veuillez prendre note que le cercle d'image de l'objectif ne couvrira pas la totalité du capteur et qu'il faudra probablement passer l'appareil photo en mode de recadrage. Pour plus d'informations sur le montage d'un objectif pour format APS-C sur un appareil hybride Plein Format, veuillez vous reporter au manuel d'utilisation de l'appareil photo que vous utilisez.

- ◆Dans le cas où l'appareil ne possède pas la fonction de correction de l'objectif, l'objectif ne peut pas assurer la correction de distorsion.

FIXATION SUR L'APPAREIL

Veuillez consulter le mode d'emploi de l'appareil pour plus d'informations sur la façon d'attacher ou de retirer l'objectif de l'appareil photo.

- ◆La monture de l'objectif est pourvue de contacts électriques. Veuillez manipuler l'objectif avec toutes les précautions nécessaires, des rayures ou poussières sur les contacts électriques pouvant provoquer des dommages ou dysfonctionnements.

MISE AU POINT

Pour une mise au point automatique, mettez le boîtier en mode AF. Pour une mise au point manuelle, placez le boîtier en mode MF et ajustez le point en tournant la bague de mise au point.

- ◆Veuillez vous référer au mode d'emploi du boîtier pour changer le mode de mise au point de l'appareil.

ZOOMING

Tournez la bague de zoom sur la position voulue.

PARE-SOLEIL

Un pare-soleil démontable avec fixation à baionnette est livré avec l'objectif. Ce pare-soleil protège l'objectif des rayons parasites et de lumière indésirée. Assurez-vous qu'il se fixe convenablement jusqu'à la position de blocage (fig.2).

- ◆Om objectif en zonnekap op te kunnen bergen in de koffer, moet u eerst de zonnekap afnemen en deze omgekeerd op het objectief plaatsen (fig.3).

PRECAUTIONS ELEMENTAIRES ET RANGEMENT

- ◆Ne pas exposer l'objectif aux chocs, ni à des températures extrêmes, ou à l'humidité.

- ◆Si l'objectif n'est pas utilisé pendant longtemps, choisir un endroit frais, sec et bien ventilé. Ne pas placer l'objectif près de la naphthaline ou des produits anti-mites afin de ne pas détériorer le revêtement multicouche des lentilles.

Ne pas utiliser de dissolvant, d'essence ou autre matière organique pour le nettoyage de saletés ou d'empreintes de doigts sur les éléments optiques.

- ◆Cet objectif n'est pas étanche. Si vous l'utilisez par temps de pluie ou près de l'eau, veuillez à ne pas le mouiller. Les réparations du mécanisme interne, des éléments optiques et/ou des éléments électriques ne sont pas toujours possibles en cas de dommages.

- ◆Des écarts soudains de température peuvent causer de la condensation ou de la buée peut apparaître sur la lentille frontale. Lorsque vous pénétrez dans un local chauffé en venant d'un extérieur froid, il est recommandé de placer l'objectif dans un étui jusqu'à ce que sa température avoisine celle du local.

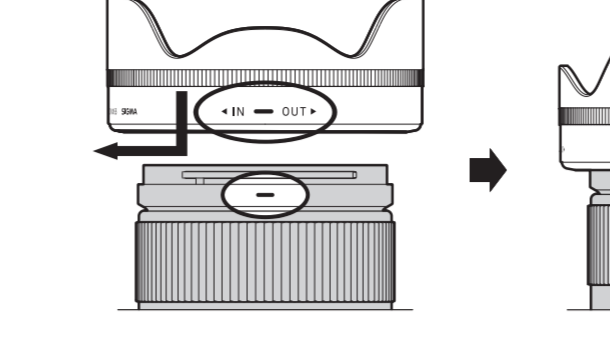
CARACTERISTICAS

Construction de l'objectif	10 - 13
Angle de champ (APS-C (1.5x))	76.5° - 31.7°
Kleinste Blende	F 22
Nahinstellgenzweite (W - T)	0.121 - 0.3 m
Größter Abbildungsmaßstab (W - T)	1:2.8 - 1:5
Filterdurchmesser	Ø 55 mm
Größe (Maximaler Durchmesser x Länge)	Ø 65.4 x 74.5 mm
Gewicht	290g

- ◆Dimensions et poids indiqués pour la monture L.

- ◆Les verres utilisés dans cet objectif ne contiennent aucune matière nuisibles à l'environnement telles que le plomb et l'arsenic.

(3)



NEDERLANDS

Wij stellen het op prijs dat u een Sigma objectief heeft aangeschaft. Teneinde maximaal profijt en plezier van uw Sigma objectief te hebben, adviseren wij u deze gebruiksaanwijzing geheel door te lezen alvorens u het objectief gaat gebruiken.

⚠ WAARSCHUWING!! : VEILIGHEIDSVORZORGSMAATREGELEN

- ◆Kijk niet door het objectief direct in de zon. Dit kan oogbeschadiging veroorzaken of gezichtsverlies.

- ◆Laat het objectief nooit zonder lenscap achter in de zon, of het nu wel of niet is bevestigd op de camera. Hierdoor voorkomt u dat zonstralen zich in het objectief kunnen bundelen waardoor brand zou kunnen ontstaan.

- ◆De vorm van de lensvatting is zeer complex. Wij adviseren u voorzichtig te zijn om verwondingen en beschadigingen te voorkomen.

BESCHRIJVING VAN DE ONDERDELEN (fig.1)

- ① Schroefdraad
- ② Zoomring
- ③ Scherpstelring
- ④ Vatting
- ④ Montura
- ⑤ Parasol

DC DN LENS

Dit objectief is ontwikkeld voor systeemcamera's met een APS-C sensor. Bij gebruik in combinatie met een systeemcamera met fullframe sensor, zal de beeldcirkel van het objectief niet het volledige vlak van de sensor bedekken. Mogelijk dient de camera in crop mode te worden gezet. Voor meer informatie over het gebruik van APS-C objectieven in combinatie met een fullframe systeemcamera, verwijzen wij naar de instructiehandleiding van de camera.

- ◆In het geval de camera niet beschikt over een lenscompensatie functie kan het objectief geen lenscompensatie bieden.

BEVESTIGING OP DE CAMERABODY

Raadpleeg de instructiehandleiding van uw camerabody voor meer informatie betreffende het bevestigen en verwijderen van het objectief.

- ◆Er bevinden zich diverse elektronische contacten op de vatting van het objectief, spring hier zorgvuldig mee om. Krassen of vuil kunnen storingen of beschadigingen veroorzaken.

- ◆Los contactos eléctricos se encuentran en la superficie de la montura del objetivo. Por favor, sea cuidadoso al manejarlo ya que la suciedad o cualquier arañazo puede causar daños o errores.

SCHERPSTELLEN

Voor autofocus zet de camera in de autofocus stand. Indien u handmatig wilt scherpelelen, zet dan de camera in de handmatige scherpelestand. U kunt de scherpelestelling aanpassen door aan de focusing te draaien.

- ◆Raadpleeg a.u.b. de gebruiksaanwijzing van uw camera om bovengenoemde instellingen op uw camera te wijzigen.

ZOOMEN

Verdraai de zoomring naar de gewenste positie.

ZONNEKAP

Bij dit objectief wordt een losse zonnekap met bajonetaansluiting meegeleverd. De zonnekap draagt bij tot het voorkomen van lichtvlekken en nevenbeelden, die worden veroorzaakt door sterk tegenlicht dat vanachter het onderwerp direct in het objectief valt. Let erop dat bij het monteren van de zonnekap deze volledig in de gelokkeerde positie wordt gedraaid (fig.2).

- ◆Om objectief en zonnekap op te kunnen bergen in de koffer, moet u eerst de zonnekap afnemen en deze omgekeerd op het objectief plaatsen (fig.3).

ONDERHOUD EN OPSLAG

SIGMA

18-50mm F2.8 DC DN

Contemporary

0 2 1

BRUGSANVISNING
RUKOVODSTVO PO EKSPLOATACIJI
MANUAL DE INSTRUÇÕES
التعليمات
사용자 설명서

DANSK

Tak fordi De har købt et Sigma objektiv. For at få den maksimale ydeevne og glæde af Deres Sigma objektiv, anbefaler vi, at De læser denne brugvejledning grundigt inden brug af brugs.

⚠ ADVARSEL!!：SIKKERHEDS FORANSTALTNING

- Kig aldrig direkte mod solen, gennem objektivet. For man det er der stor fare for øjenskader, der kan føre til, at man mister synet.
- Uanset om objektivet er monteret på kameraet eller ikke, bør det aldrig efterlades i sollys uden at objektivdækslet er monteret. Hvis dækslet ikke er monteret, kan lyset fra solstråler der passerer objektivet, samles på samme måde som i et brændglas og derved forårsage brandfare.
- Objektivdækketens form er meget kompleks. Vær forsigtig når du håndterer den så du ikke forårsager skader.

BESKRIVELSE AF DELENE (fig.1)

- 1 Filtervindkruningsgeveind
- 2 Zoomring
li>
- 3 Fokusering
- 4 Bajonetfæstning
- 5 Modlysblænde

DC DN OBJEKTIV

Dette objektiv er designet til spejløse kameraer udstyret med en APS-C-billedsensor. Det kan også bruges på spejlrå kameraer i fuldskærm, men vær opmærksom på, at lensens billedcirkel ikke dækker hele sensoren, så kameraet skal muligvis skiftes til beskærningstilstand. For mere information om fastgørelse af et APS-C-objektiv til et spejlrå kamera i fuldformat henvises til brugsanvisningen til det kamera, du bruger.

- Hvis kameraet ikke har indbygget mulighed for objektiv kompensering, så er denne funktion ikke tilgængelig med objektivet.

MONTERING PÅ KAMERAHUSET

Referer venligst til kameraets instruktionsmanual for information om hvordan objektivet på – og afmonteres kamerahuaset.

- På overfladen af objektivfæstningen, sidder der nogle elektriske kontakter. Vær ekstra forsigtig med håndteringen, da ridser eller smuds på disse kan afstedkomme fejlfunktion eller skade.

FOKUSERING

For at arbejde med autofokus, indstil kameraet til autofokus. Hvis du ønsker at fokuse manuelt, indstil kameraet til manuel fokus. Du kan justere fokuseringen ved at dreje fokuseringen.

- Se venligst 1 kameraets brugsanvisning hvordan kameraets fokus- funktion vælges.

ZOOMING

Vrid zoomringen før att ställa in önskad brännvidd.

MODLYSBLÆNDE

Til objektivet medfølger en modlysblænde med bajonetfæstning. Modlysblænden medfører generende refleksor, ”spøgelsesbilleder”, og andre uønskede forstyrrelser ved optagelser i modlys. Ved påmonteringen, vær du sikker på at modlysblænden er drejet så den sidder hæft fast (fig.2).

- For at opbevare objektivet og modlysblænden i etuiet, afmonter modlysblænden hvorefter den monteres omvendt (fig.3).

GRUNDLÆGGENDE VEDLIGEHOJDELSE OG OPBEVARING

- Undgå hårde sted, samt at udsætte objektivet for meget høje eller lave temperaturer.

- Hvis De skal opbevare objektivet uden at bruge det i længere tid, vælg da et køligt og tørt sted. For at undgå at odelægge antirefleksbehandling på linseoverfladerne, bør det holdes borte fra melkugler og anden kemisk påvirkning.
- Benyt ALDRIG fortynder, benzine eller andre organiske opløsningsmidler, til at fjerne fingeraftryk eller snavs fra linseoverflader. Rengør kun ved at bruge en blød objektivklud eller insepapir.

Dette objektiv er ikke vandtæt. Ved brug i regnvejr, ved vandet og lignende, sørg for da at holde det tørt. Det vil ofte være umuligt at reparere linseelementer og elektroniske komponenter der har været i forbindelse med vand.

- Pludselige temperatursvundng kan forårsage, at kondens eller dug vil opstå på objektivets overflade. Når det er koldt uendørs, og man træder ind i et varmt rum anbefales det at beholde objektivet i tasken, indtil objektivets og rummets temperatur nærmer sig hinanden.

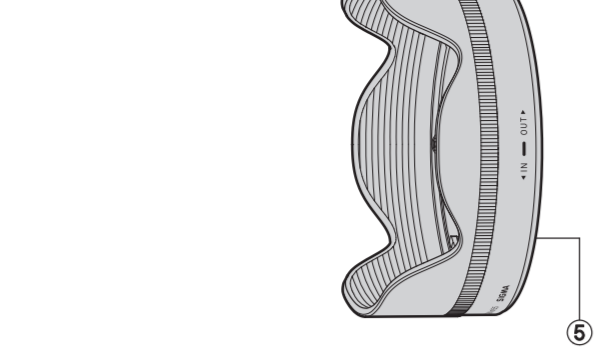
Antal linseelementer	10 - 13
Synsvinkel (APS-C (1.5x))	76.5° - 31.7°
Mindeste blændeåbning	F 22
Nærgrense (V-T)	0.121 - 0.3 m
Maximal forstøringsgrad (V-T)	1:2.8 - 1:5
Filtergevind	Ø 55 mm
Dimensioner (maksimal diameter x længde)	Ø 65.4 x 74.5 mm
Vægt	290g

- Dimensioner og vægt indbefatter L-Mount.
- 1. endt i dette objektiv indeholder ikke miljøskadelig

製造商: 株式会社适马 / SIGMA CORPORATION
日本神奈川県川崎市麻生区栗木 2-4-16 号
进口商: 适马贸易(上海)有限公司
上海市浦东新区荣园路 65 号 1 号楼 3 楼 1301-1302 单元
售后服务:400-852-8080 代表:021-6233-1086

FAX:021-6233-1167 2021年8月印刷

(1)



简体中文

非常感谢您选用适马镜头。为了充分发挥适马镜头的优质性能，让您尽享摄影的乐趣，使用前请先仔细阅读此使用说明书，阅读完毕后，请妥善保存说明书，以备日后参考。此使用说明书为各品牌相机通用版本，与特定品牌相机有关联的功能说明，请同时参阅该相机的使用说明书。

警告!! 安全防护措施

- 请勿通过镜头直视太阳或强光。否则，会对眼睛或视力造成损害。

- 单独放置镜头或镜头与相机组合放置时，请盖上镜头前盖。否则存在聚光，导致火灾的可能性。
- 由于卡口部分形状比较复杂，请在安装和取下镜头的时候注意使用正确的方法。粗暴地方法容易导致镜头或机身损坏。

部件说明(图 1)

- ① 滤镜螺纹
- ② 对焦环
- ③ 遮光罩
- ④ 变焦环
- ⑤ 卡口

DC DN 鏡頭

DC DN 镜头是为装有 APS-C 尺寸图像传感器的无反相机设计的。它可以配合全幅无反相机使用，但该镜头成像圈不能完全覆盖整个感测體，因此相機需切換為裁切模式。有關將 APS-C 格式鏡頭安裝到全畫幅無反相機的更多資訊，請參閱所使用相機的說明書。

- 請參見您相机的使用说明书。

- 为搭配镜头补正功能的相机，无法对镜头进行补正。

安装镜头

镜头的装卸方法，请参考您所使用相机的使用说明书。

- 卡口 (图 1 中的④) 有电子触点。如果划伤或污垢，请小心，否则可能会导致故障或故障。

对焦

自动对焦拍摄时，请将相机的模式这职位自动对焦模式。如高手动对焦拍摄，可将相机模式设置为手动对焦，并转动拨杆对焦环即可。

- 相机机身的对焦模式的更改和设定，请参照相机使用说明书。

变焦

转动变焦环，可以选择最适合的焦点距离进行构图。

遮光罩

随镜附送的遮光罩可以有效遮挡影响画面的有害光线。使用时，请确保遮光罩可以顺时针方向正确安装并锁紧 (图 2)。

- 遮光罩可以反装，便于携带或存放 (图 3)。

保养、使用中的注意事项

- 由于潮湿的关系可能导致发霉或生锈。长期不用的时候，请与干燥剂一起放置在密闭性好的容器内保管。请勿放置在有樟脑丸、防虫剂等的地方。
- 如果要长期存放，宜選擇陰涼乾爽及通風良好的地方。為了保護鏡頭的加膜層，宜遠離防蟲丸或防蟲丸發出氣味的地方。
- 该镜头非防水结构。雨天或近水源的地方使用时，请勿弄湿。若镜头内部进水，存在引起较大故障，导致无法修复的可能性。
- 环境温度突变时，镜头内部可能产生水蒸汽凝结现象。从寒冷室外进入温暖屋内时，请放置在镜头包或者封口塑料袋中，直至镜头温度与环境温度相近时再取出。

规格

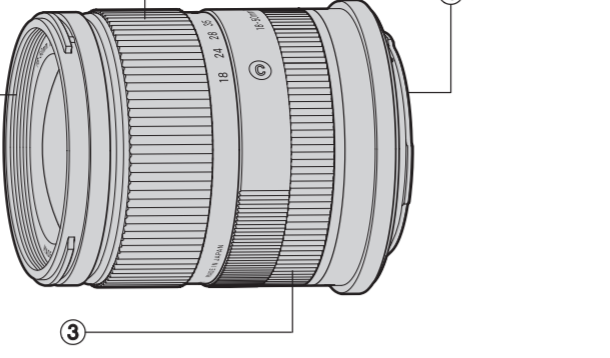
镜头结构	10 - 13
视角 (APS-C (1.5x))	76.5° - 31.7°
最细光圈	F 22
最近对焦距离 (广角端-长焦端)	0.121 - 0.3 m
最大放大倍率 (广角端-长焦端)	1:2.8 - 1:5
滤镜口径	Ø 55 mm
尺寸 (最大直径 x 长度)	Ø 65.4 x 74.5 mm
重量	290g

- 尺寸和重量包含 L 卡口。
- 镜头所使用之玻璃材料，絕無有害環境之鉛及砷等物。

製造商: 株式会社适马 / SIGMA CORPORATION
日本神奈川県川崎市麻生区栗木 2-4-16 号
进口商: 适马贸易(上海)有限公司
上海市浦东新区荣园路 65 号 1 号楼 3 楼 1301-1302 单元
售后服务:400-852-8080 代表:021-6233-1086

FAX:021-6233-1167 2021年8月印刷

(2)



繁體中文

多謝您選用適馬鏡頭。為了充分發揮適馬鏡頭的優質性能，讓您盡享攝影之樂，使用前請先仔細閱讀本使用說明書。

⚠ 警告!!：安全防範措施

- 不可用鏡頭直接觀看太陽，否則，眼睛將受傷害，或有損視力。
- 鏡頭不管連接在機身上或分開置放，在陽光下必須蓋上鏡頭蓋，此乃防範鏡頭轉變為聚光鏡功能，使陽光聚焦而產生火警危險。
- 單獨放置鏡頭或鏡頭與相機組合放置時，請蓋上鏡頭前蓋。否則存在聚光，導致火災的可能性。
- 由於卡口部分形狀比较复杂，請在安裝和取下鏡頭的時候注意使用正確的方法。粗暴地方法容易導致鏡頭或機身損壞。

部件說明(圖 1)

- ① 濾鏡螺紋
- ② 對焦環
- ③ 遮光罩
- ④ 變焦環
- ⑤ 接環

DC DN 鏡頭

這鏡頭專為設置 APS-C 格式影像感測體的無反相機而設，同時可用於全畫幅無反相機，但需注意鏡頭的成像圈並不能覆蓋整個感測體，因此相機需切換為裁切模式。有關將 APS-C 格式鏡頭安裝到全畫幅無反相機的更多資訊，請參閱所使用相機的說明書。

- 萬一相機不能結合鏡頭補償功能，則鏡頭不能提供失真相補償會造成故障或損壞。

安裝鏡頭

有關如何安裝到相機或從相機上拆下的詳細資料，請參閱相機使用說明書。

- 請小心處理鏡頭接環表面上的電子觸點，划痕或污垢可能會造成故障或損壞。

對焦

將相機設定為自動對焦模式便可操作自動對焦功能。若閣下欲手動對焦，將相機設定為手動對焦模式，便可轉動對焦環調整焦距。

- 相機對焦模式的更改及設定詳情，請參閱相機操作手冊。

變焦

將變焦環轉動至合適的焦距。

遮光罩

鏡頭附送一個插放式遮光罩，作用是防止主體背後光源產生的耀光鬼影。使用時，必須確保遮光罩已經完全鎖緊 (圖 2)。

- 遮光罩可反向安裝以便存放 (圖 3)。

保養及存放

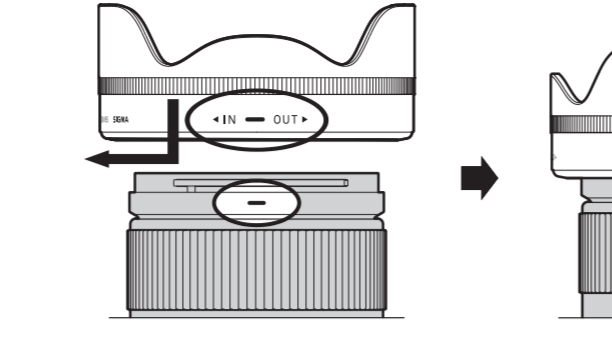
- 應避免撞擊或直接置放在酷熱、極冷或潮濕的環境下。
- 如果要長期存放，宜選擇陰涼乾爽及通風良好的地方。為了保護鏡頭的加膜層，宜遠離防蟲丸或防蟲丸發出氣味的地方。
- 鏡片上的污垢或指紋可用柔軟微濕的鏡頭布或鏡頭紙清潔，惟切勿用溶劑、苯或其他有機清潔劑。
- 本鏡頭並不防水，下雨或接近水源時使用特別小心，切勿弄濕。倘若內部機件、鏡片及電子零件因受濕弄損，大都無法修理。
- 溫度突變可能會令鏡頭表面凝結霧氣或水點，因此在天氣寒冷時進入暖恆的室內環境，最好將鏡頭放在鏡頭袋內，直至鏡頭溫度接近室溫為止。

規格

鏡頭結構	10 - 13
視角 (APS-C (1.5x))	76.5° - 31.7°
最細光圈	F 22
最近對焦距離 (廣角端 - 長焦端)	0.121 - 0.3 m
最大放大倍率 (廣角端 - 長焦端)	1:2.8 - 1:5
濾鏡口径	Ø 55 mm
尺寸 (最大直徑 x 長度)	Ø 65.4 x 74.5 mm
重量	290g

- 尺寸和重量包括 L 接環。
- 鏡頭所使用之玻璃材料，絕無有害環境之鉛及砷等物。

(2)



한국어

시그마 렌즈를 구입하셔서 대단히 감사합니다. 본 설명서를 읽으신 후, 렌즈의 기능, 조작 취급상의 주의점을 정확하게 이해하여 사용해 주시길 바랍니다. 또한 본 설명서는 각 카메라 마운트별 공용설명서로 되어 있으며 렌즈함께라도 사용하시는 해당 카메라의 취급설명서와 함께 참고하시길 바랍니다.

⚠ 경고!!：안전상의 주의사항

- 렌즈를 통해 태양을 직접 보지 마십시오. 그렇게 할 경우 눈이 손상을 입거나 실명의 위험이 있습니다.
- 카메라에 렌즈를 장착한 것과는 관계없이, 렌즈 캡 없이 태양 아래에 두지 마십시오. 이것은 렌즈를 통해 태양광이 집중되어 화재의 원인이 되는 것을 방지하기 위해서입니다.
- 마운트 부위는 매우 정교합니다. 마운트 부위가 손상을 입지 않도록 주의하시기 바랍니다.

각부의 명칭(그림 1)

- ① 필터소켓
- ② 포커스 링
- ③ 줌 링
- ④ 링마운트
- ⑤ 렌즈 후드

DC DN 렌즈

이 렌즈는 APS-C 크기 이미지 센서가 장착된 미러리스 카메라용으로 설계되었습니다. 풀 프레임 미러리스 카메라에서도 사용할 수 있지만 렌즈의 이미지 센서가 전체 센서를 커버하지 않아 카메라를 작거나 모드로 전환해야 할 수 있습니다. 풀 프레임 미러리스 카메라에 APS-C 크기 렌즈를 장착하는 방법에 대한 자세한 내용은 사용하고 있는 카메라의 사용 설명서를 참조하십시오.

- 렌즈 보정 기능을 지원하지 않는 카메라의 경우, 렌즈 왜곡 보정을 제공하지 않습니다.

렌즈 장착방법

카메라에 잘 부착하는 방법은 사용 설명서를 확인하시기 바랍니다.

- 렌즈마운트 표면에 전기 접점이 있습니다. 스크래치 또는 먼지가 묻을 경우, 오작동 또는 제품 손상의 원인이 될 수 있으므로 사용자 유의하시기 바랍니다.

조점

오도 포커싱 작동을 위해, 카메라를 오도 포커스 모드로 놓습니다. 포커스를 매뉴얼로 작동시키고 싶을 때는, 카메라를 매뉴얼 포커스 모드로 설정합니다. 포커스 링을 돌려 포커스를 조정할 수 있습니다.

- 카메라의 포커싱 모드를 변경하기 위해서는 카메라 사용 설명서를 참조하시기 바랍니다.

중요 사항

렌즈를 돌려 적절한 구도로 초점거리를 변화시킵니다.

렌즈 후드

렌즈 후드는 화질에 영향을 미치는 유해광선의 차단효과가 있습니다. 장착방법은 렌즈 선단에 렌즈 후드를 시계방향으로 돌리고 고정할 때 까지 확실하게 장착합니다 (그림 2).

- 휴대 시 렌즈 후드를 역방향으로 장착하여 시계방향으로 돌려 고정하여 주십시오 (그림 3).

관리, 취급상의 주의

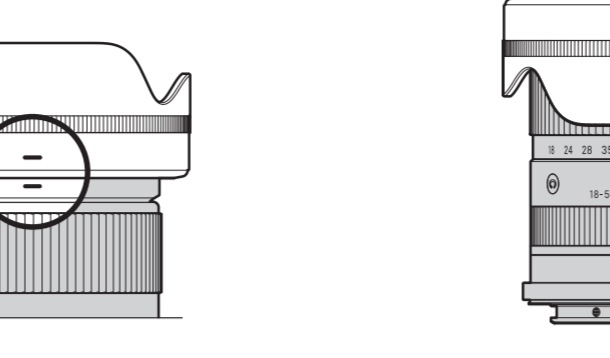
- 습기는 광량이 및 산화의 원인이 됩니다. 장기간 사용하지 않을 경우 건조함과 함께 일할가능한 용기에 넣어 보관하여 주십시오. 니프탈렌 등 방충제가 있는 용기에 함께 보관하지 않는 것이 좋습니다.
- 렌즈 면을 직접 손으로 만지지 않아 주십시오. 먼지 및 오염에는 에어블로어 및 렌즈블러셔를 청소하여 주십시오. 지문 등은 시판하고 있는 렌즈클리너 액과 렌즈클리닝 페이퍼를 가법게 닦아 주십시오. 다른 용기류제품은 절대 렌즈정호스를 금합니다.
- 이 렌즈는 방수구조가 아니므로 우천 및 물가 주위에서 사용 시 물기에 젖지 않도록 주의 바랍니다.
- 급격한 온도 변화에 의해 렌즈 내부에 물방울이 발생하므로 차가운 외부에서 따뜻한 실내로 이동 시에는 케이스 및 바닐봉투에 넣어 주위온도에 맞추어 사용하시기 바랍니다.

주의 사항

렌즈 구성 (군-배)	10 - 13
화각 (APS-C (1.5x))	76.5° - 31.7°
최소조리계	F 22
최단촬영거리 (W-T)	0.121 - 0.3 m
최대확장 배율 (W-T)	1:2.8 - 1:5
필터사이즈	Ø 55 mm
치수 (최대대径 x 길이)	Ø 65.4 x 74.5 mm
무게	290g

- 마운트 포함 제품 사이즈 및 무게.
- 이 렌즈에 사용된 원자재는 환경적으로 유독한 납 이나 비소를 함유하고 있지 않습니다.

(3)



РУССКИЙ

Благодарим Вас за покупку объектива Sigma. Для получения наибольшей отдачи и удовлетворения от эксплуатации объектива, пожалуйста, прочтите эту инструкцию полностью до того как начнёте пользоваться объективом.

⚠ ВНИМАНИЕ!!：МЕРЫ ПРЕДОСТОРОЖНОСТИ

- Не смотрите на солнце через объектив. Это может повредить глаза или лишить зрения.
- Независимо от того, установлен объектив на камере или нет, не оставляйте его на солнце со снятыми крышками. Это может привести к концентрации линзами объектива солнечных лучей и возникновению пожара.
- Байонет объектива имеет очень сложную форму. Обращайтесь с объективом так, чтобы это не привело к повреждениям или травмам.

ОПИСАНИЕ ЭЛЕМЕНТОВ ОБЪЕКТИВА (рис.1)

- ① Посадочное место для фильтра
- ② Кольцо изменения фокусного расстояния (зума)
- ③ Фокусировочное кольцо
- ④ Байонет
- ⑤ Бленда

DC DN ОБЪЕКТИВ

Объектив предназначен для работы с беззеркальными фотокамерами с сенсором размера APS-C. Также объектив можно установить на полнокадровые беззеркальные фотокамеры. В этом случае необходимо применить режим кроп, т. пое кадра, создаваемое объективом меньше размеров сенсора. За дополнительной информацией по работе объектива с полнокадровыми беззеркальными камерами обратитесь к инструкции камеры.

- Если в камере отсутствует функция компенсации дисторсии, дисторсия объектива сохранится.

КРЕПЛЕНИЕ К КАМЕРЕ

Внимательно изучите в инструкции порядок установки объектива на камеру.

- Будьте внимательны и осторожны при установке или снятии объектива с камеры, не поврейте электрические контакты, расположенные на байонете камеры.

ФОКУСИРОВКА

Чтобы осуществлять автоматическую фокусировку, установите на камере режим автофокуса. Для ручного наведения на резкость, установите на камере режим ручной фокусировки. Вы можете осуществлять фокусировку, вращая фокусировочное кольцо.

- За более полной информацией обратитесь к инструкции к вашей камере.

ИЗМЕНЕНИЕ ФОКУСНОГО РАССТОЯНИЯ (ЗУМИРОВАНИЕ)

Вращайте кольцо изменения фокусного расстояния до тех пор, пока не достигните нужных границ кадра.

БЛЕНДА

В комплексе с объективом поставляется бленда с байонетным креплением. Бленда поможет избежать появления нежелательных бликов и засветок на снимке, вызванных ярким источником света, расположенным за границей кадра. Установите бленду на объектив и поверните по часовой стрелке до упора (рис.2).

- Для хранения или транспортировки объектива рекомендуется снять бленду и надеть её на объектив обратной стороной (рис.3).

ОСНОВНОЙ УХОД И ХРАНЕНИЕ

- Не подвергайте объектив воздействию повышенной влажности, чрезвычайно низким или высоким температур, режим перепадам температуры.
- Для длительного хранения поместите объектив в прохладное и сухое место с хорошей вентиляцией. Чтобы избежать повреждения просветляющего покрытия, не храните объектив в местах где может находиться нафталин или средства от моли.
- Не используйте растворители, бензин или другие органические растворители для чистки линз. Используйте специальную жидкость и салфетки для оптики.
- Объектив не водостоек. Если вы проводите съёмку под дождём или вблизи воды оберегайте объектив от попадания влаги. В большинстве случаев внутренние механизмы, линзы и электрические компоненты, повреждённые водой, не подлежат ремонту.

● Режимы изменения температуры могут вызвать запотевание линз объектива. Входя в тёплое помещение с холода, держите объектив в сумке или кофре до тех пор, пока объектив не достигнет температуры помещения.

ТЕХНИЧЕСКИЕ ХАРАКТЕРИСТИКИ

Конструкция (элементов / групп)	10 - 13
Угол поля зрения (APS-C (1.5x))	76.5° - 31.7°
Минимальная диафрагма	F 22
Минимальная дистанция фокусировки (Ш-T)	0.121 - 0.3 m
Рациональный коэффициент увеличения (Ш-T)	1:2.8 - 1:5
Резьба под фильтр	Ø 55 mm
Габариты (максимальный диаметр x длина)	Ø 65.4 x 74.5 mm
Вес	290 g

- Размеры и вес в том числе для байонета L.

(3)



PORTUGUÊS

Antes de mais, queremos agradecer-lhe a aquisio desta objectiva Sigma. Sugermos-lhe, entretanto, uma leitura atenta deste manual, antes de a utilizar, a fim de conseguir obter os melhores resultados.

⚠ AVISO!! PRECAUOES DE SEGURANA

- No olhe directamente para o sol atravs da objectiva. Pode causar danos graves  sua viso ou t cegueira.
- Em nenhuma circunstncia, deve deixar a sua objectiva exposta aos raios solares sem ter a tampa frontal colocada. Desta forma evitar-se- que os raios solares ao passarem atravs dos elementos pticos de forma concentrada, possam causar um incndio.
- A forma do anel de encaixe  complexa. Maneje com cuidado para evitar ferimentos.

DESCRIPO DOS COMPONENTES (fig.1)

- ① Rosca para filtros
- ② Anel de zoom
- ③ Anel de focagem
- ④ Baioneta de encaixe da objectiva
- ⑤ Pra-sol

LENTE DC DN

Esta objectiva  projetada para cmaras Mirrorless equipadas com um sensor de imagem de tamanho APS-C. Tambm pode ser usado em cmaras Mirrorless Full Frame, mas repare que o crculo da imagem da objectiva no cobrir todo o sensor, ento a cmara pode precisar ser colocada no modo de corte. Para obter mais informaoes sobre como conectar uma objectiva de tamanho APS-C a uma cmara Mirrorless Full Frame, consulte o manual de instrues da cmara que est  usar.

- No