

VEVOR[®]

TOUGH TOOLS, HALF PRICE

Technical Support and E-Warranty Certificate
www.vevor.com/support

SPORTS ROLL & SCORE ARCADE GAME

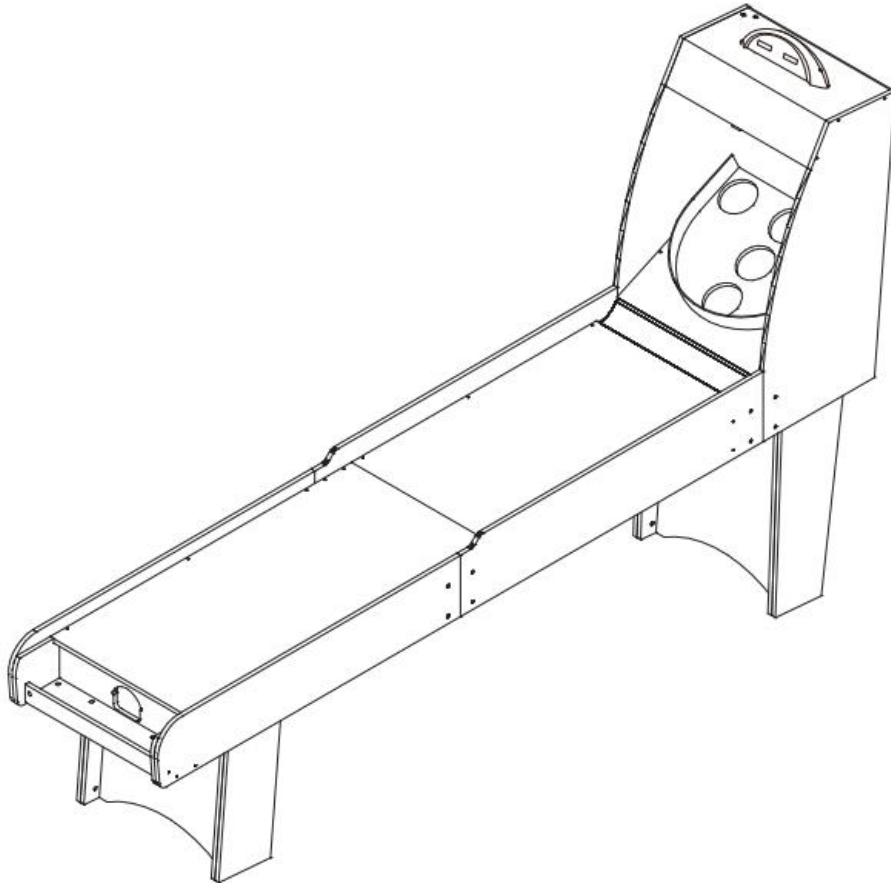
MODEL:SSG-02

We continue to be committed to provide you tools with competitive price. "Save Half", "Half Price" or any other similar expressions used by us only represents an estimate of savings you might benefit from buying certain tools with us compared to the major top brands and does not necessarily mean to cover all categories of tools offered by us. You are kindly reminded to verify carefully when you are placing an order with us if you are actually Saving Half in comparison with the top major brands.

VEVOR[®]

TOUGH TOOLS, HALF PRICE

SPORTS ROLL &
SCORE ARCADE GAME



NEED HELP? CONTACT US!

Have product questions? Need technical support? Please feel free to contact us:

Technical Support and E-Warranty Certificate

www.vevor.com/support

This is the original instruction, please read all manual instructions carefully before operating. VEVOR reserves a clear interpretation of our user manual. The appearance of the product shall be subject to the product you received. Please forgive us that we won't inform you again if there are any technology or software updates on our product.

TIPS





Assembling this Score Arcade Game machine will take approximately 3 hours, it is recommended that 2 people operate it.

SAFETY INSTRUCTIONS

Thank you for using this product. Please read all of the instructions before using it. The information will help you achieve the best possible results.

WARNING:

Please read this manual carefully before using the product. Failure to do so may result in serious injury.

	Warning-To reduce the risk of injury, user must read instructions manual carefully.
	Compliance is a EC security certification.
	CORRECT DISPOSAL This product is subject to the provision of European Directive 2012/19/EU. The symbol showing a wheeled bin crossed through indicates that the product requires separate refuse collection in the European Union. This applies to the product and all accessories marked with this symbol. Products marked as such may not be discarded with normal domestic waste, but must be taken to a collection point for recycling electrical and electronic devices.
	FCC Information: CAUTION: Changes or modifications not expressly approved by the party responsible for compliance could void the user's authority to operate the equipment! This device complies with Part 15 of the FCC Rules. Operation is subject to the following two conditions: 1) This product may cause harmful interference. 2) This product must accept any interference received, including interference that may cause undesired operation. WARNING: Changes or modifications to this product not expressly approved by the party responsible for compliance could void the user's authority to operate the product. Note: This product has been tested and found to comply with the limits for a Class B digital device pursuant to Part 15 of the FCC Rules, These limits are designed to provide reasonable protection against harmful interference in a residential installation. This product generates, uses and can radiate radio frequency energy, and if not installed and used in accordance with the instructions, may cause harmful interference to radio communications. However, there is no guarantee that interference will not occur in a particular installation. If this product does cause harmful interference to radio or television reception, which can be determined by turning the product off and on, the user is encouraged to try to correct the interference by one or more of the following measures. · Reorient or relocate the receiving antenna. · Increase the distance between the product and receiver. · Connect the product to an outlet on a circuit different from that to which the receiver is connected. · Consult the dealer or an experienced radio/TV technician for assistance.

ASSEMBLY PRECAUTIONS

1. Assemble needs to follow these instructions. Incorrect assembly can be a hazard.
2. Wear safety goggles and heavy-duty work gloves during assembly.
3. Do not assemble when tired or under the influence of alcohol, drugs or medication.
4. Weight capacity and other product capabilities only apply to a wholly and correctly assembled product.
5. Keep the assembly area clean and well-lit.
6. Keep bystanders out of the area during assembly.

7. The weight of plate is heavy; pay attention to the installation to avoid hurting it, and if necessary, find someone to assist with the installation.
8. Assembly should be done by adults only.
9. **WARNING:** This product contains small parts. If swallowed, it will pose a choking hazard. Keep these small parts away from children when assembling!
10. Before using the appliance for the first time, peel off any promotional materials and packaging materials.
11. Do not mix old and new batteries.
12. Do not mix alkaline, standard (carbon- zinc), or re-chargeable batteries.

ATTENTION!



WARNING! Keep children and pets away.

WARNING! Remove all packaging materials and keep them for future use. Packaging materials are not a toy.

WARNING! Don't let children play with the packaging materials. If they swallow the packaging materials, they will suffocate!

WARNING! CHOKING HAZARD- Small parts. Not for children under 3 years. Assembled by an adult.
ATTENTION ! RISQUE D'ÉTOUFFEMENT - Petites pièces. Pas pour les enfants de moins de 3 ans.
Assemblé par un adulte.

SAVE THESE INSTRUCTIONS

USE PRECAUTIONS

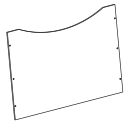




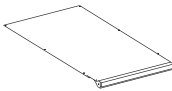

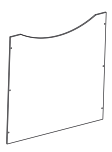
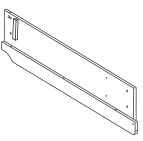

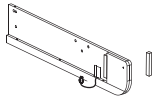

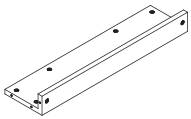
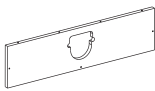
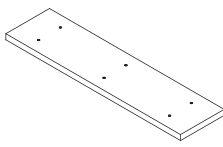
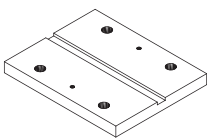
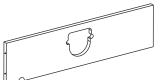
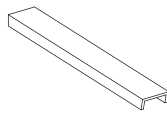
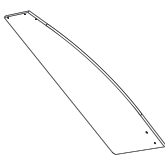
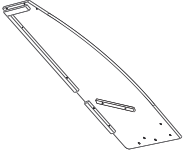
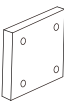



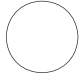
WARNING: TO PREVENT SERIOUS INJURY AND DEATH FROM TIPPING:

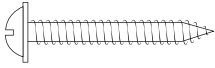
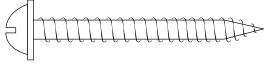
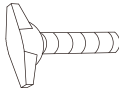
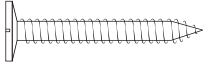

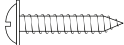


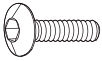
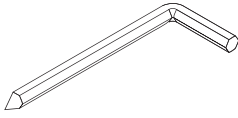
1. To avoid accidents or sharp edges injuries please assemble and use carefully.
2. Use as intended only. Do not sit or stand on the product.
3. Inspect before every use. Do not use it if parts are loose or damaged.
4. If any parts are missing, broken, damaged, or worn, stop using this item until repairs are made and replacement parts are installed.
5. Do not exceed the listed weight capacity. Tighten all knobs securely before applying load. Be aware of dynamic loading! The sudden load movement may briefly create an excess load, causing product failure.
6. Try not to be too heavy to avoid the weight in one place, causing the table to overturn.

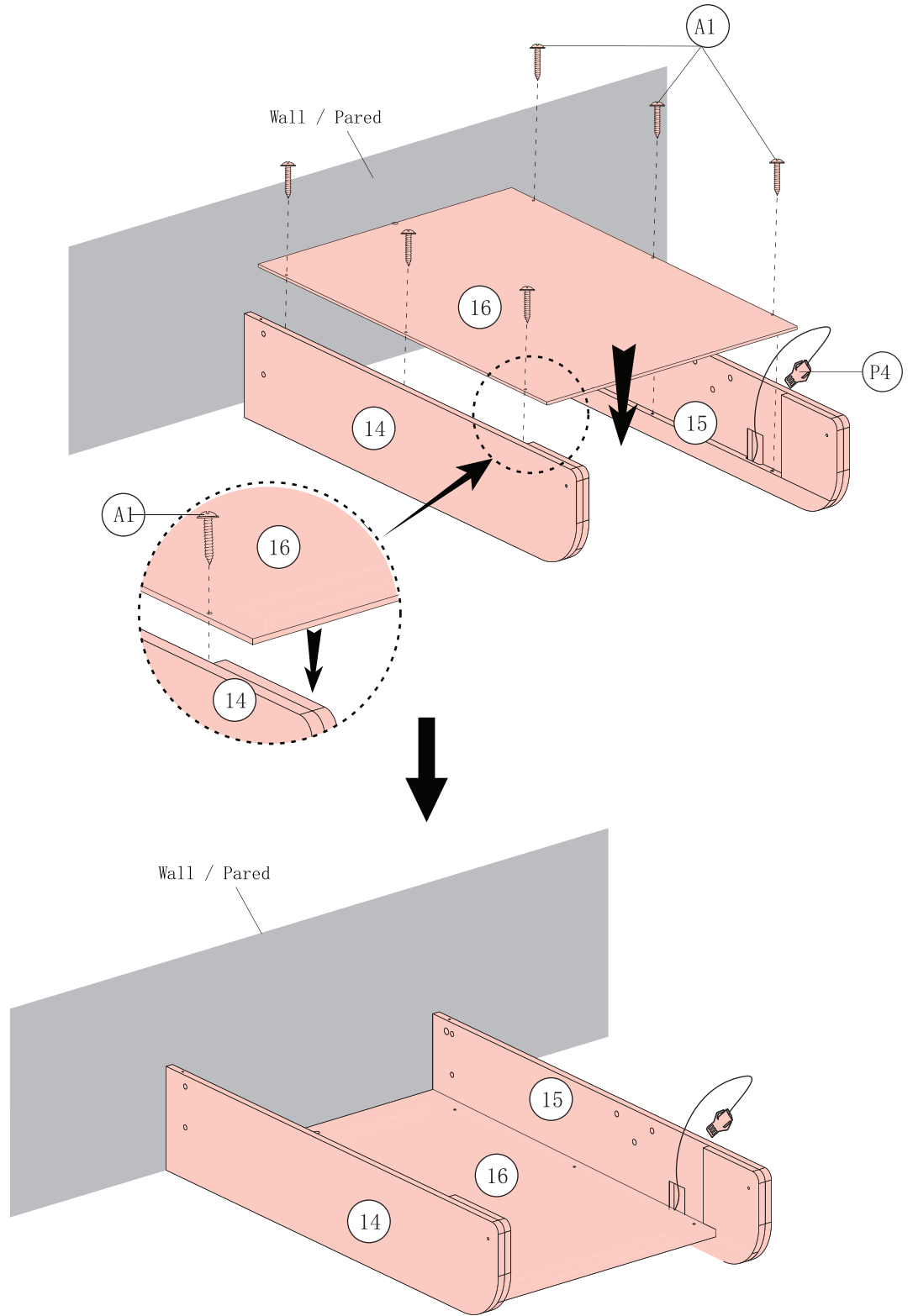
WARNING: Do not climb onto the machine to play, avoid flipping

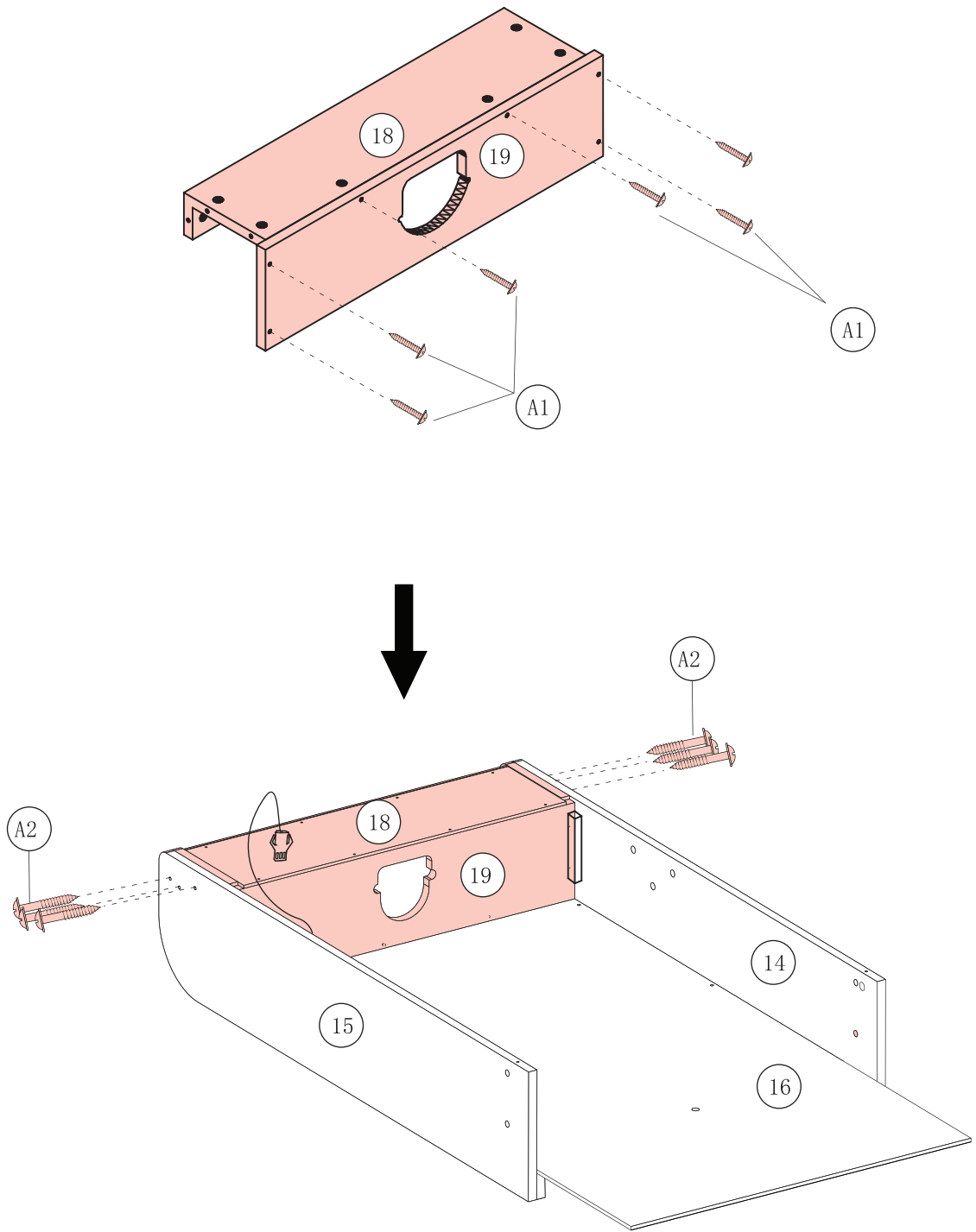
1. Battery model used: 3*AAA batteries
2. How to replace the battery: first remove the screws, then remove the battery cover, put the battery in, pay attention to the positive and negative poles of the battery to correspond to the positive and negative poles marked in the installation box, finally cover the cover and tighten the screws
3. Non-rechargeable batteries are not to be recharged.
4. Different types of batteries or new and used batteries are not to be mixed.
5. Batteries are to be inserted with the correct polarity.
6. Exhausted batteries are to be removed from the toy.
7. The supply terminals are not to be short-circuited.
8. Adult assembly only.
9. Please keep the packaging as it contains important information.

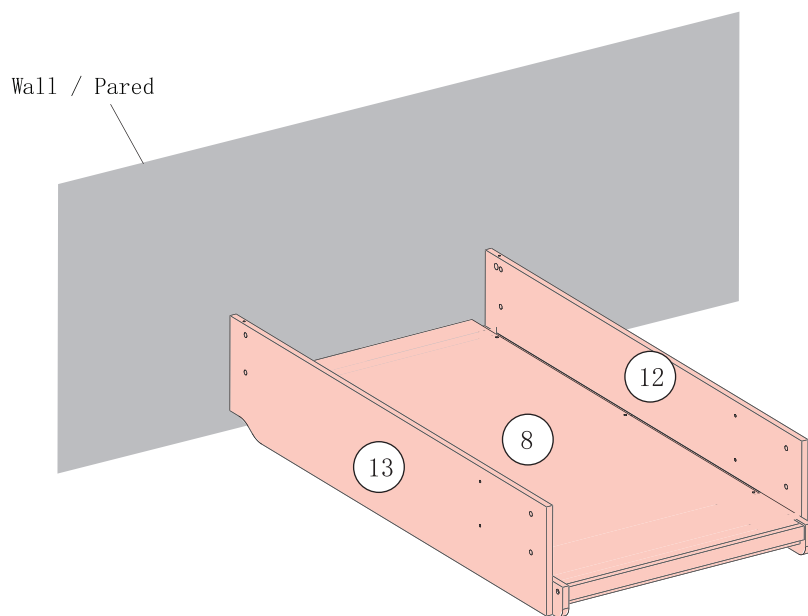
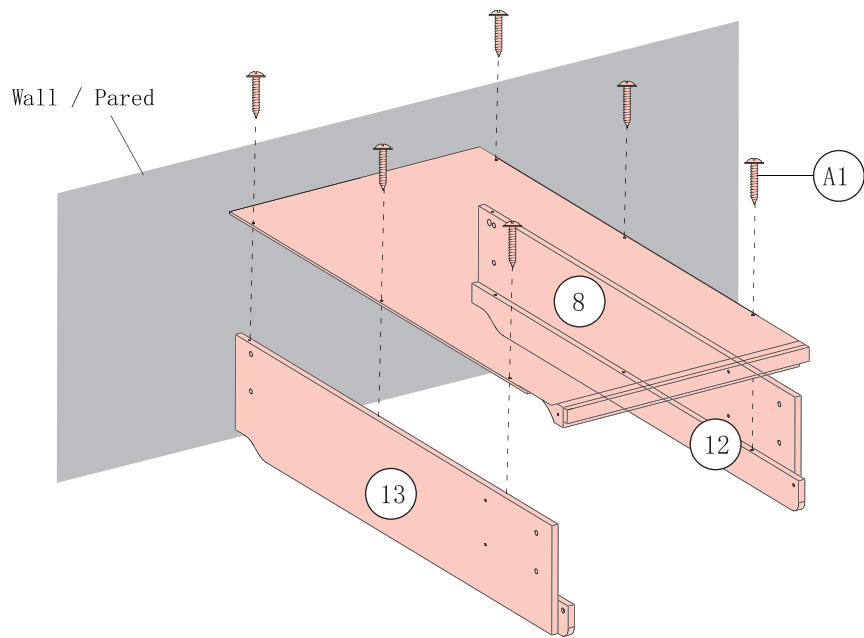
PART NUMBER NÚMERO DE PIEZA		1		x1		QUANTITY CANTIDAD	
PART PIEZA		Target Board with Sensor		Tablero del blanco con sensor		NOMBRE DE PIEZA	
PART NAME							
2				x1			
End Leg Panel - A	Panel de extremo para pata - A	3				x1	
		Leg - A	Pata - A	4			
				Leg - B	Pata - B	5	
						Bottom Board	Tablero del fondo
6				x1			
Leg - C	Pata - C	7				x1	
		Leg - D	Pata - D	8			
				Playfield - A	Campo del juego - A	9	
						Top Panel	Panel superior
10				x1			
Back Board	Tablero trasero	11				x1	
		End Leg Panel - B	Panel de extremo para pata - B	12			
				Side Apron - A	Delantal lateral - A	13	
						Side Apron - B	Delantal lateral - B
14				x1			
Side Apron - C	Delantal lateral - C	15				x1	
		Side Apron - D	Delantal lateral - D	16			
				Playfield - B	Campo del juego - B	17	
						Support Board - A	Tablero de soporte - A
18				x1			
End Apron	Delantal lateral	19				x1	
		Support Board - B	Tablero de soporte - B	20			
				Support Board - C	Tablero de soporte - C	21	
						Back Board Matching Board	Back Board Matching Board
22				x2			
Connecting Board - A	Tablero de conexión	23				x1	
		Support Board - D	Tablero de soporte - D	24			
				Ball Return Board - A	Tablero de retorno de bola - A	25	
						Ball Return Board - B	Tablero de retorno de bola - B
26				x1			
Back Panel-A	Panel trasero - A	27				x1	
		Back Panel-B	Panel trasero - B	28			
				Connecting Board - B	Tablero de conexión	29	
						Electronic Scorer	Marcador electrónico
							x1

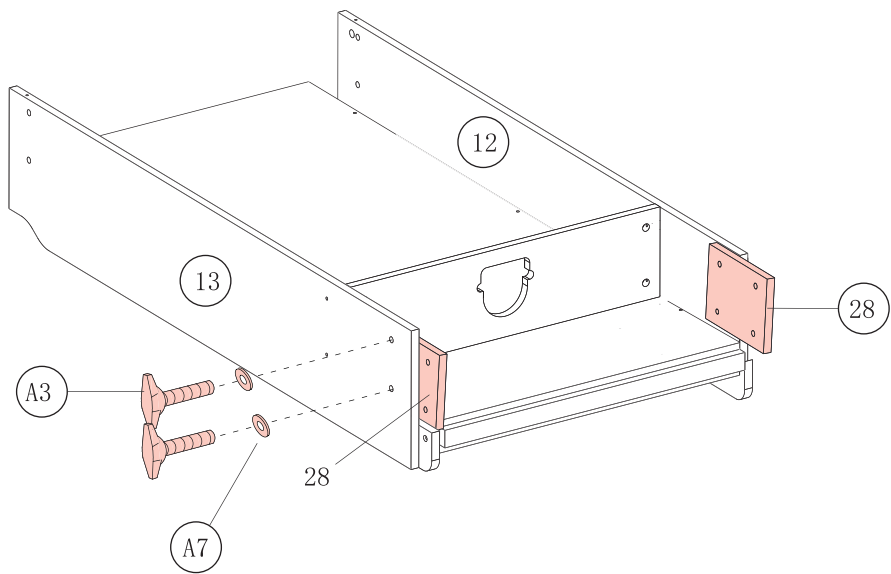
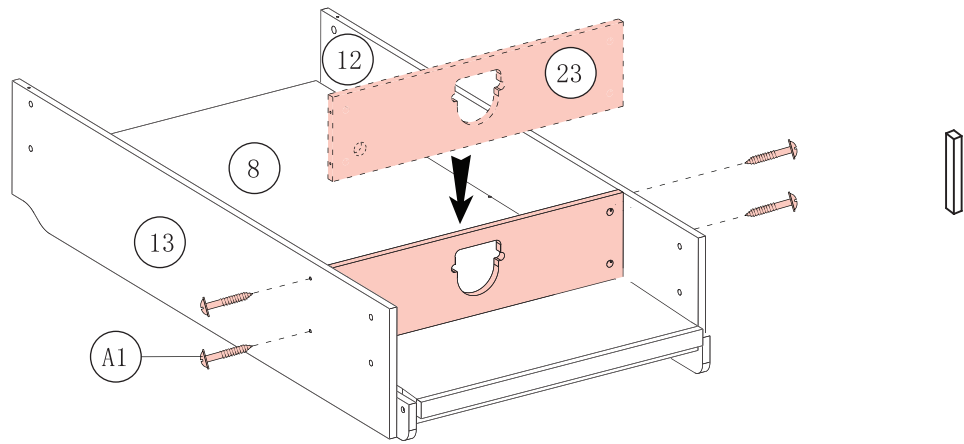
30		31	
			
x2		x4	
Fixed wooden strips	Fixed wooden strips	Ball	Bola

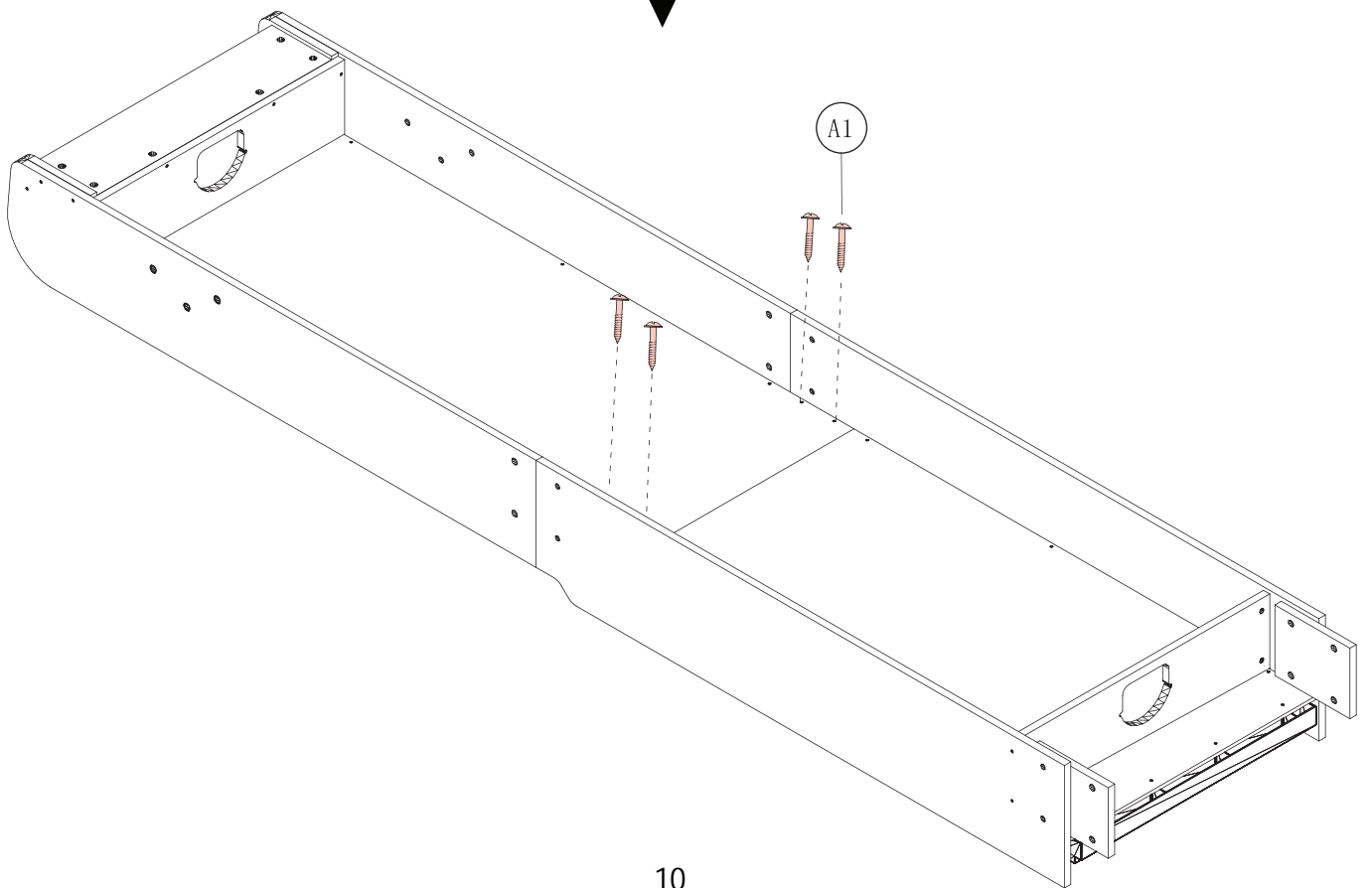
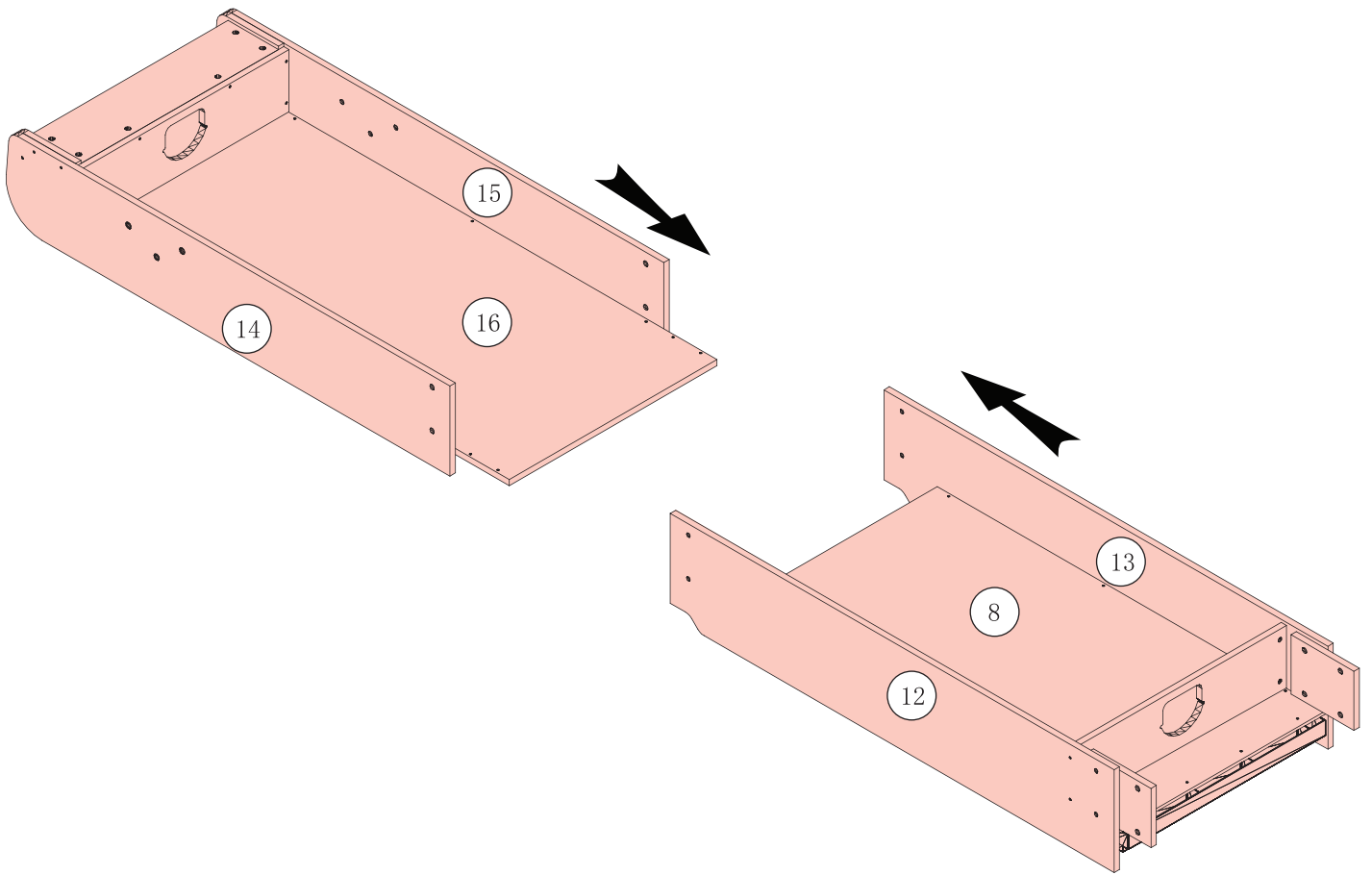
A1		A2		A3		A4	
							
x42		x6		x16		x4	
3.5x35mm Screw	Tornillo 3.5x35mm	4x50mm Screw	Tornillo 4x50mm	M6x28mm Butterfly Bolt	Perno de mariposa M6x28mm	3.5x35mm Screw	Tornillo 3.5x35mm
A5		A6		A7		A8	
							
x6		x16		x28		x11	
3.5x21mm Screw	Tornillo 3.5x21mm	3.5x14mm Screw	Tornillo 3.5x14mm	M6 Washer	Arandela M6	3.5x25mm Screw	3.5x25mm Screw
A9		A10					
							
x12		x1					
M6x22mm Bolt	Perno M6x22mm	Allen Key	Llave allen				

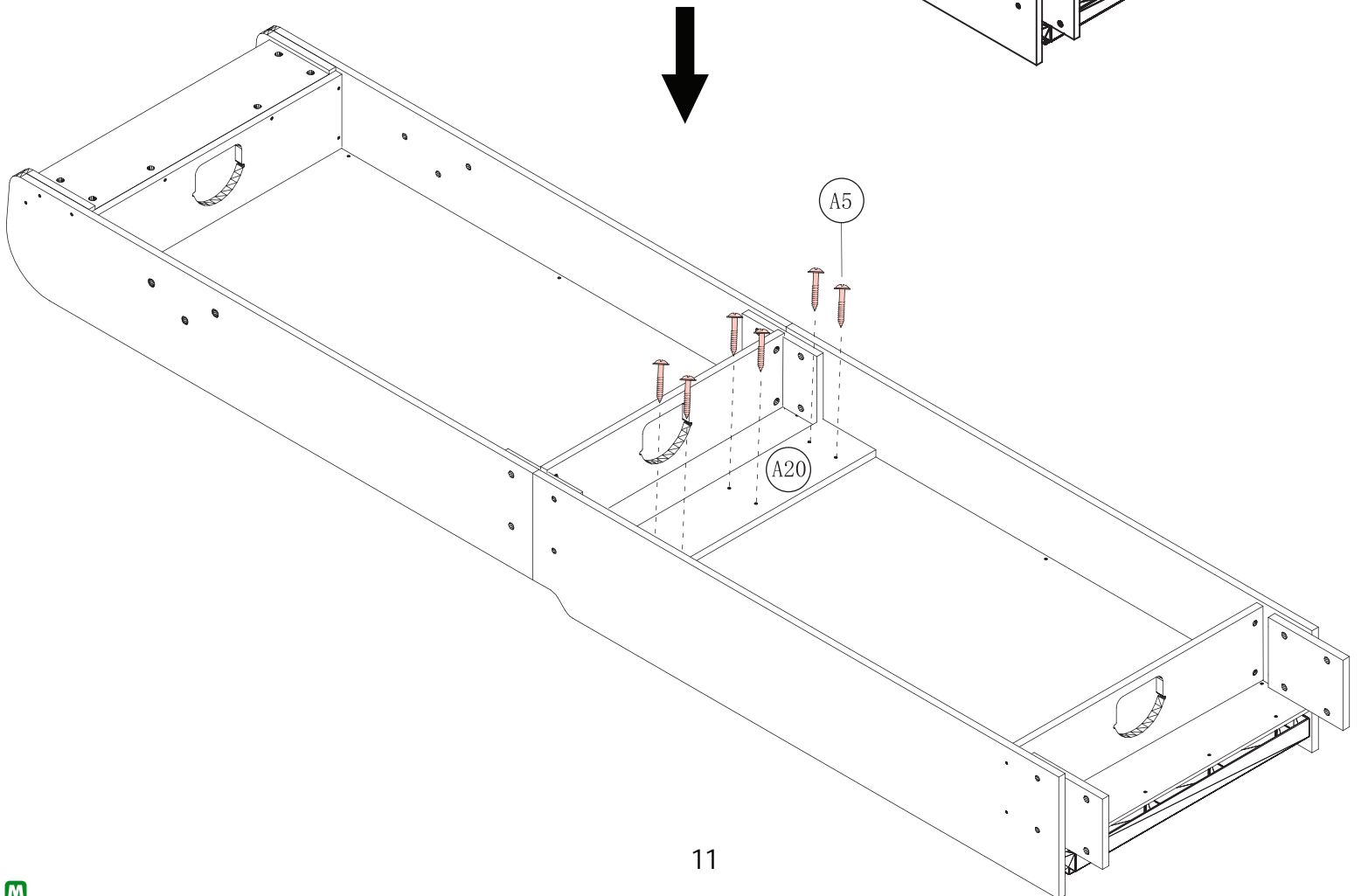
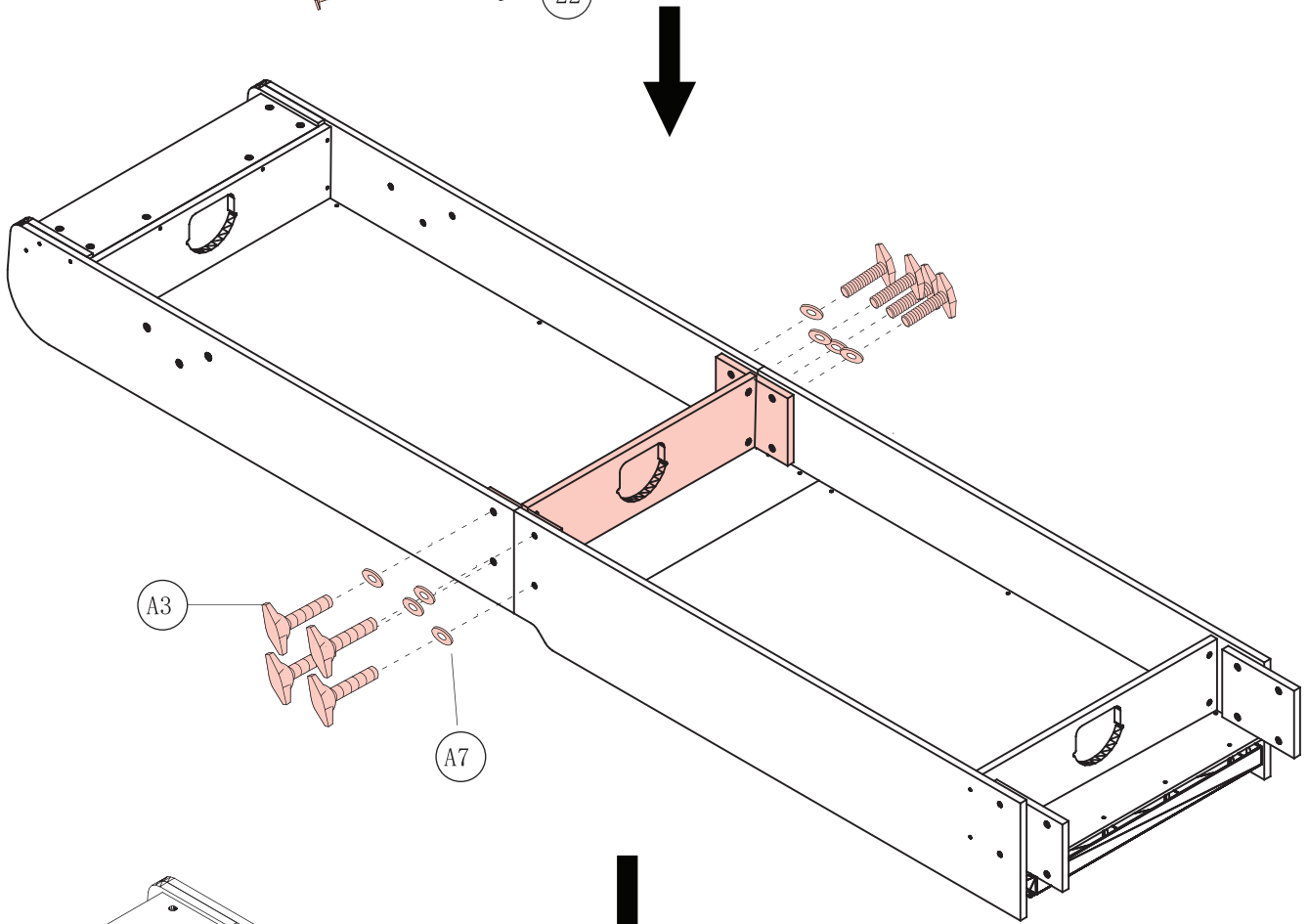
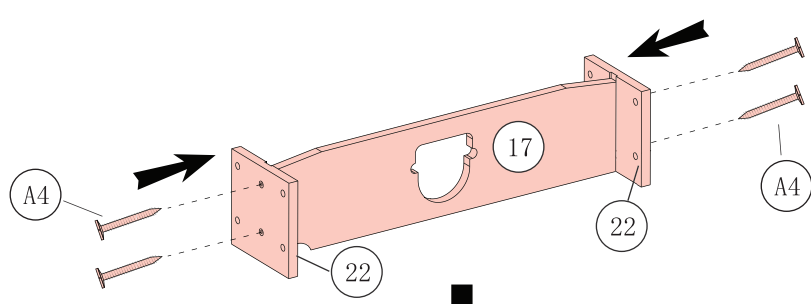


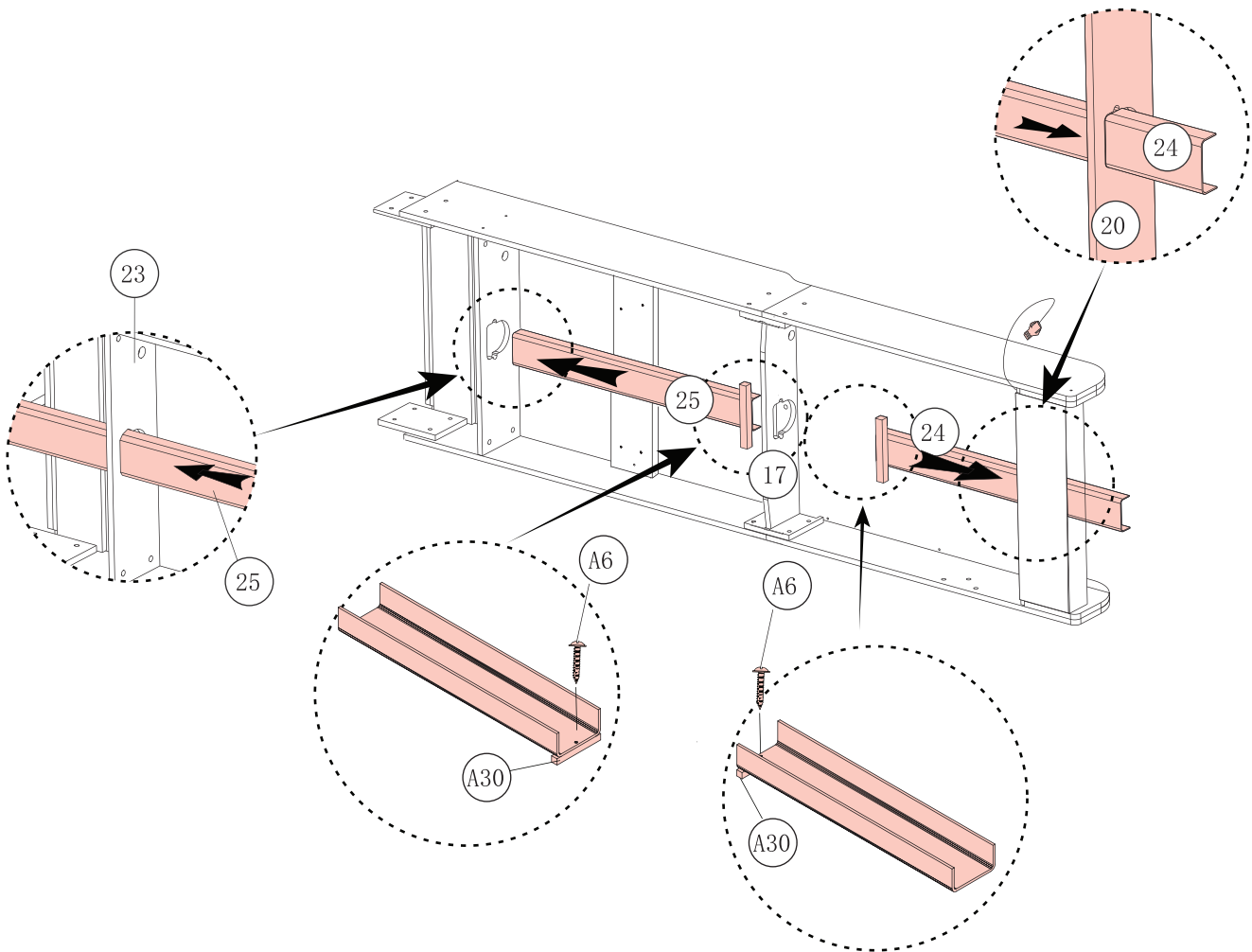
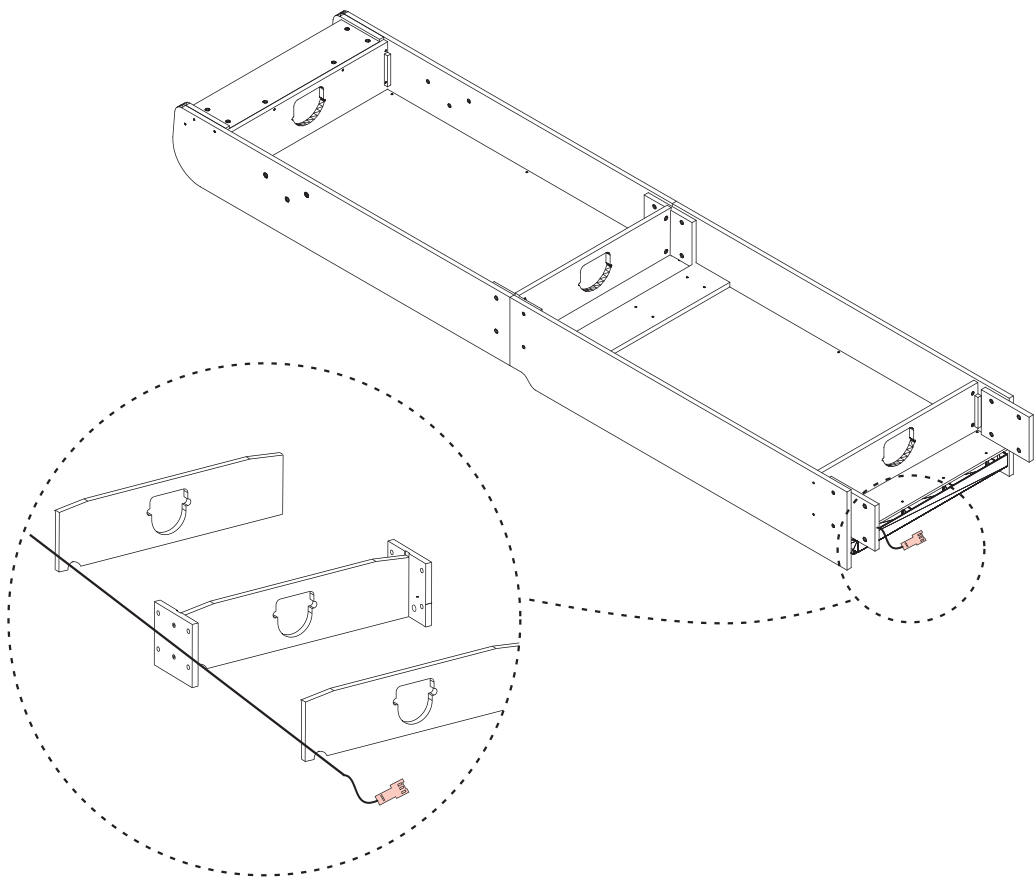


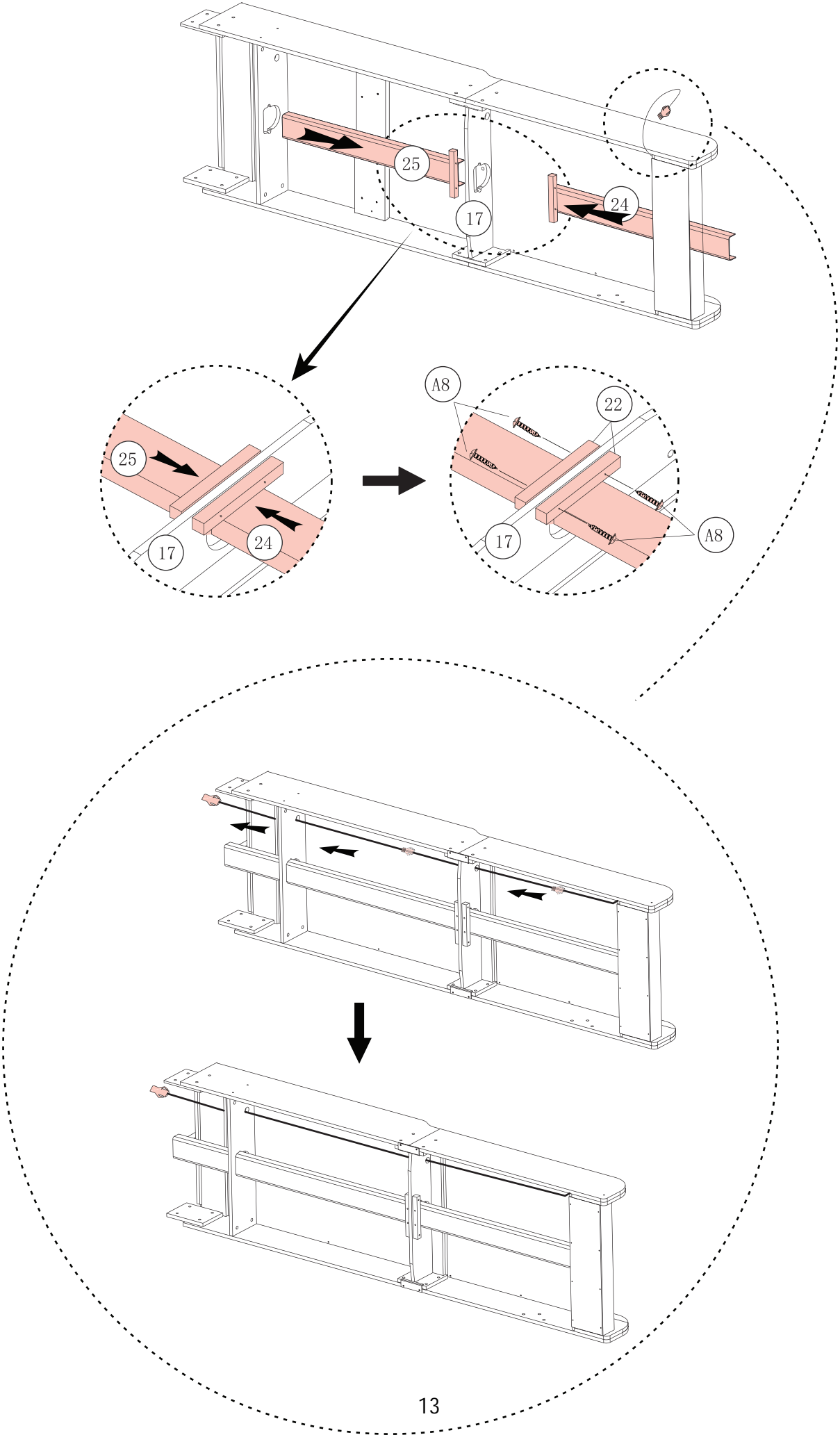


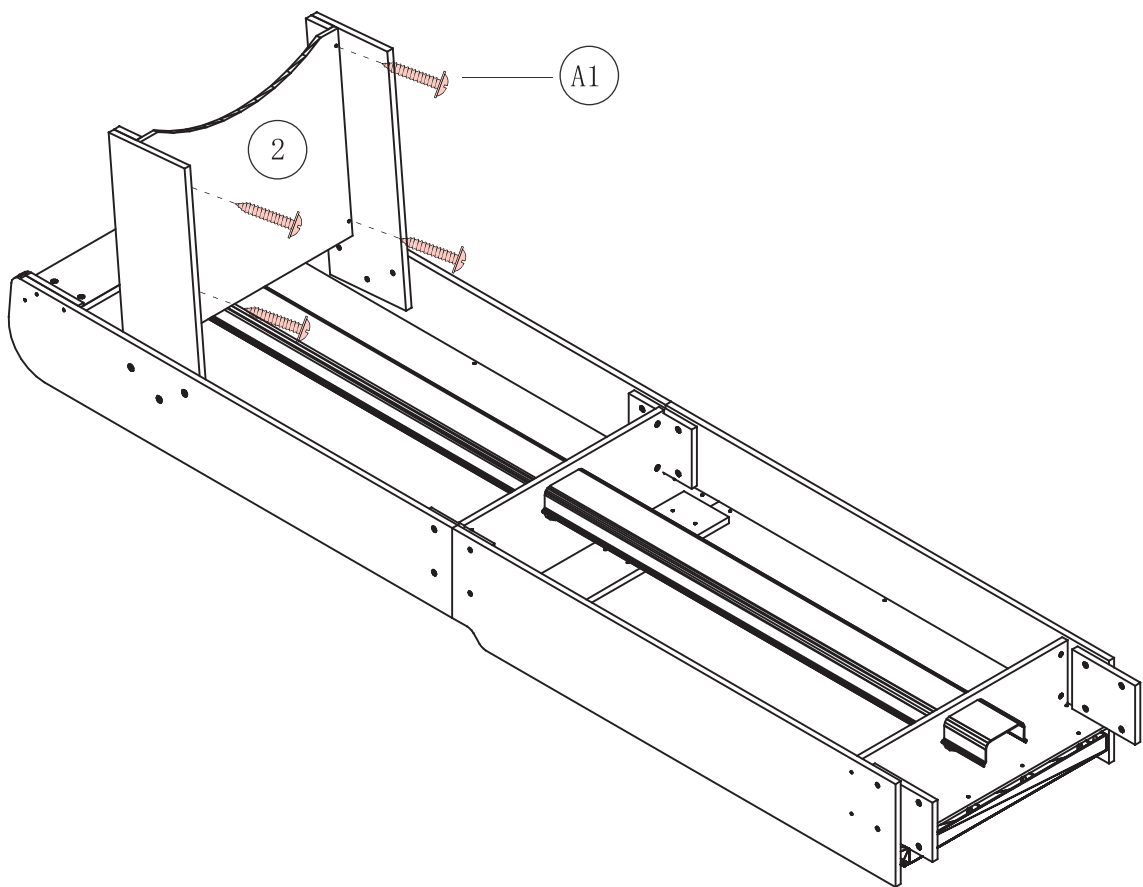
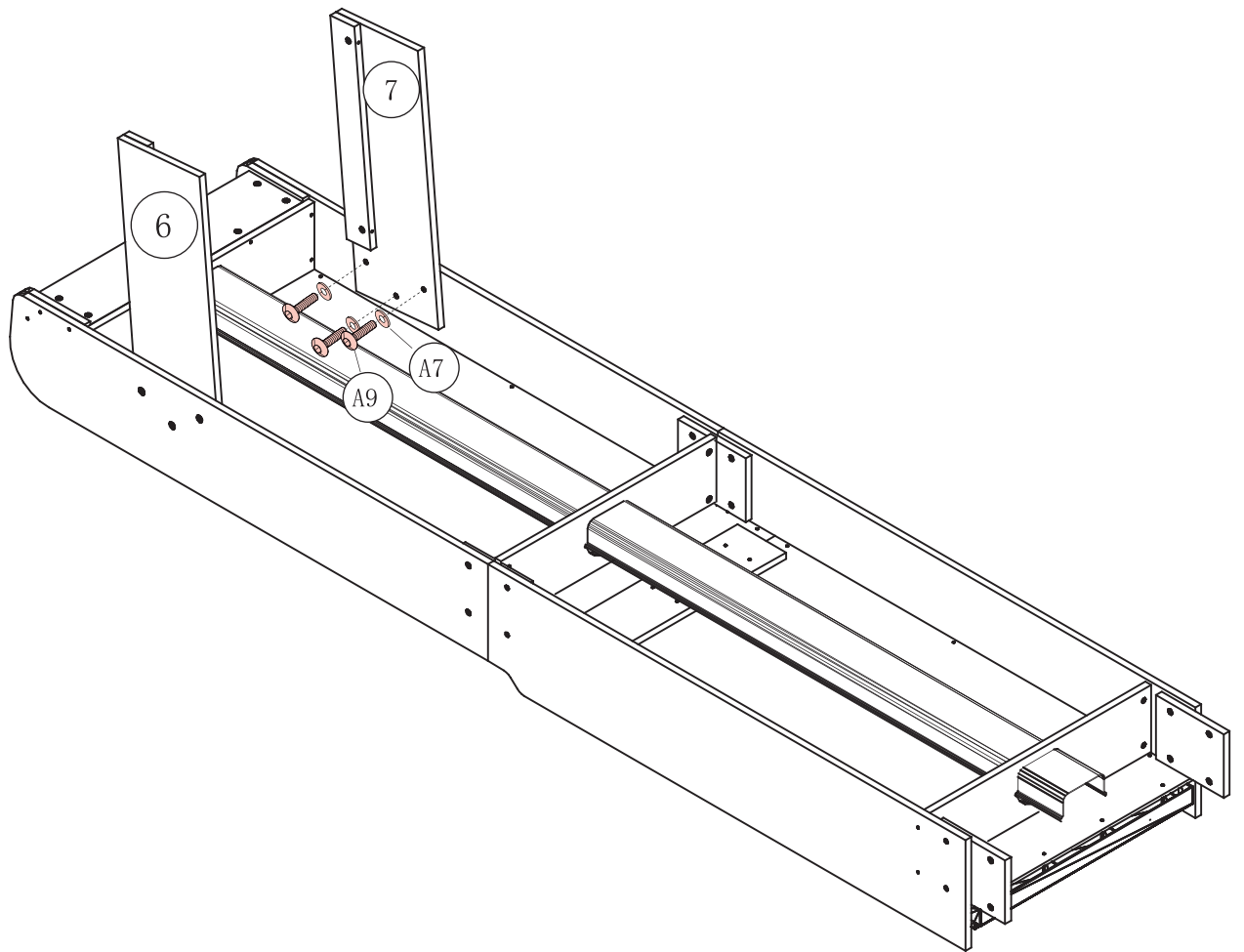


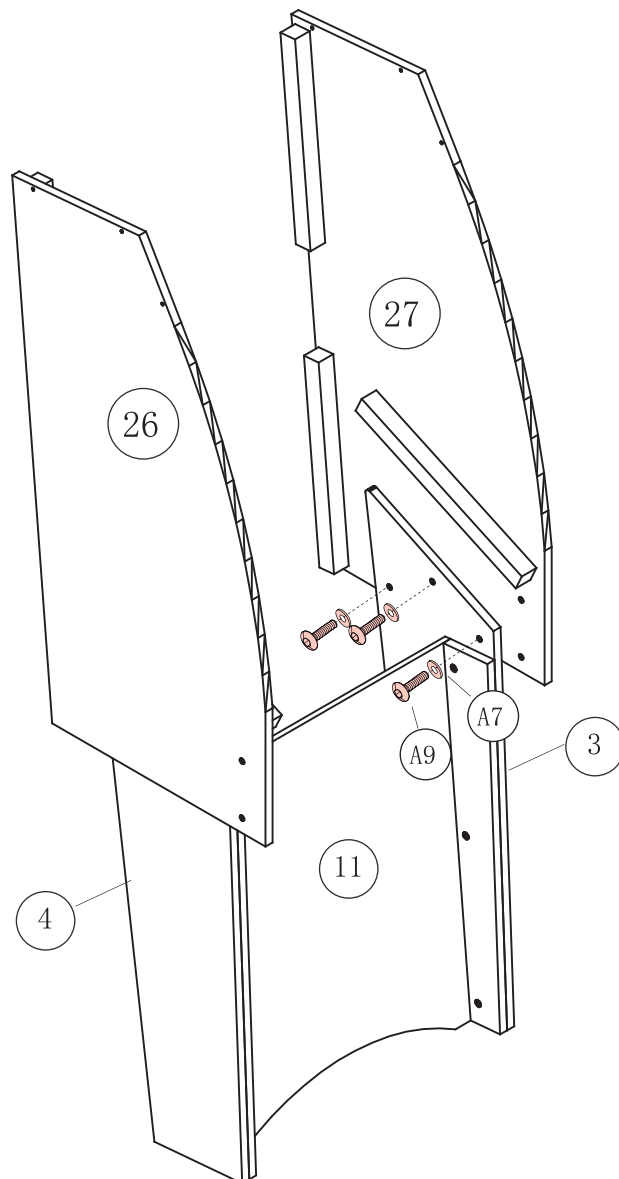
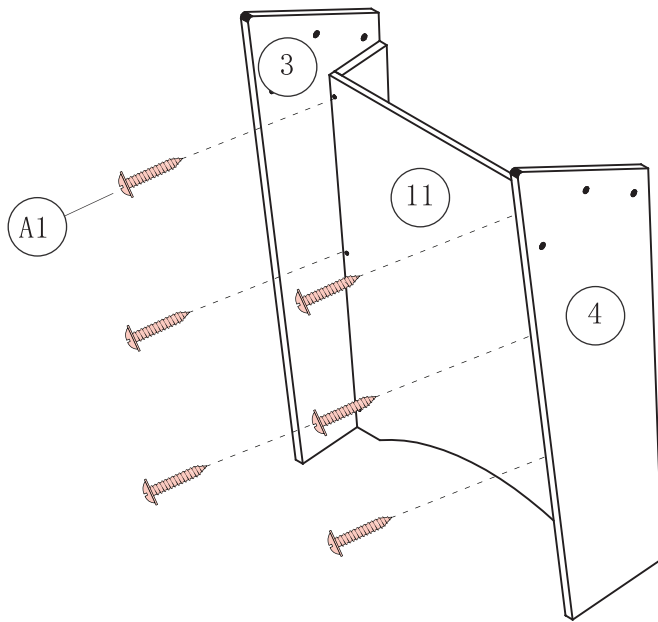


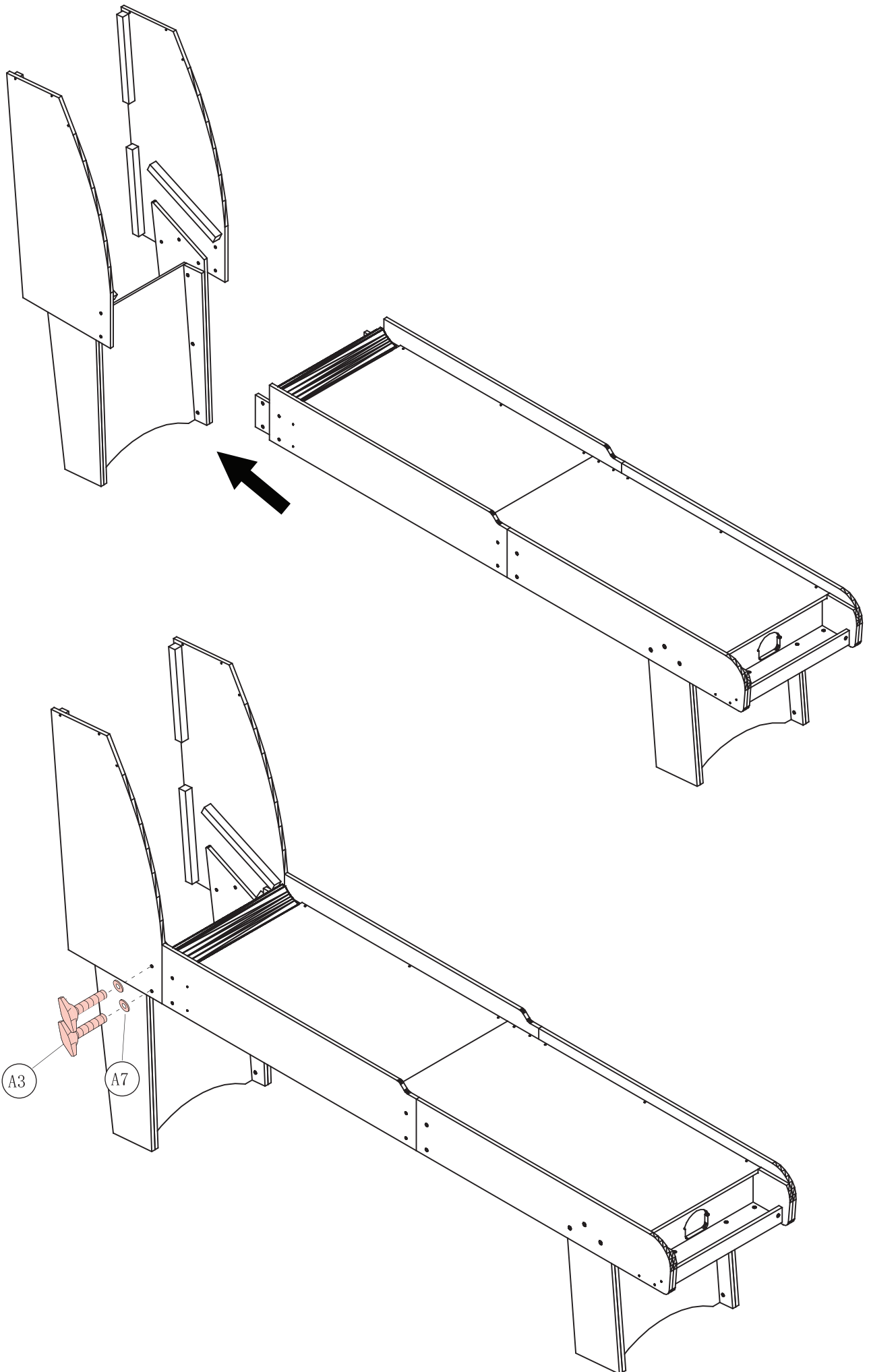


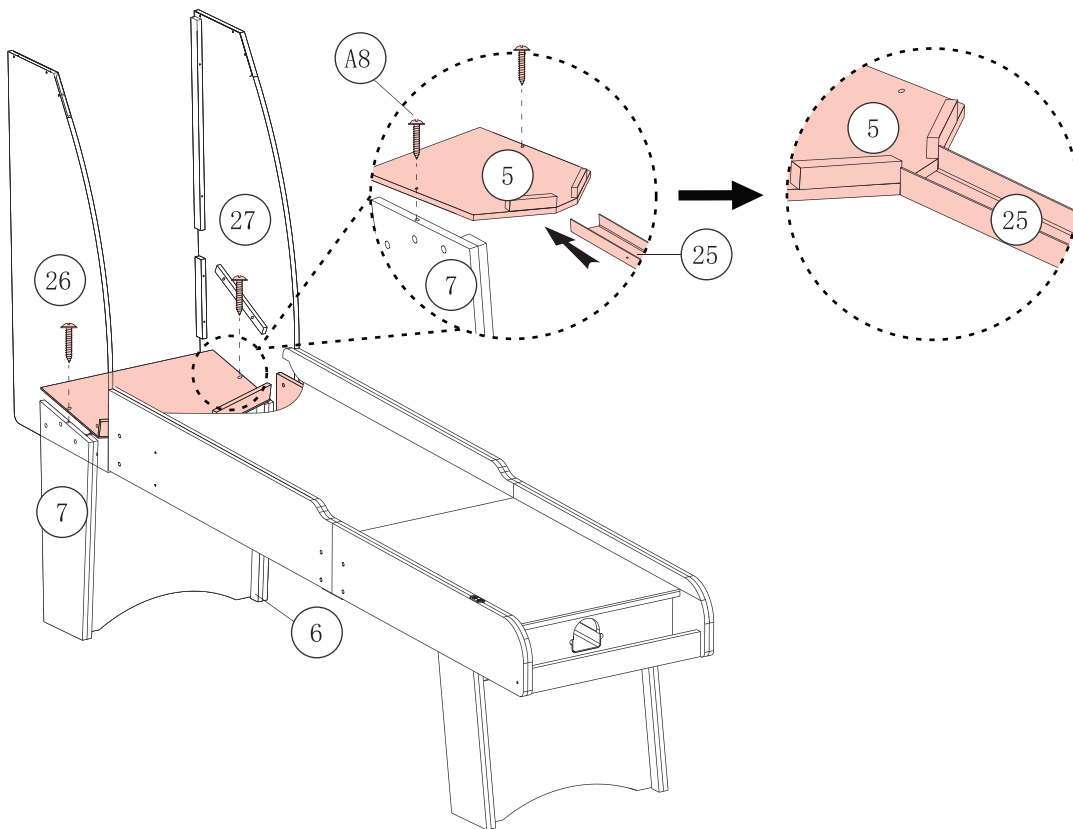
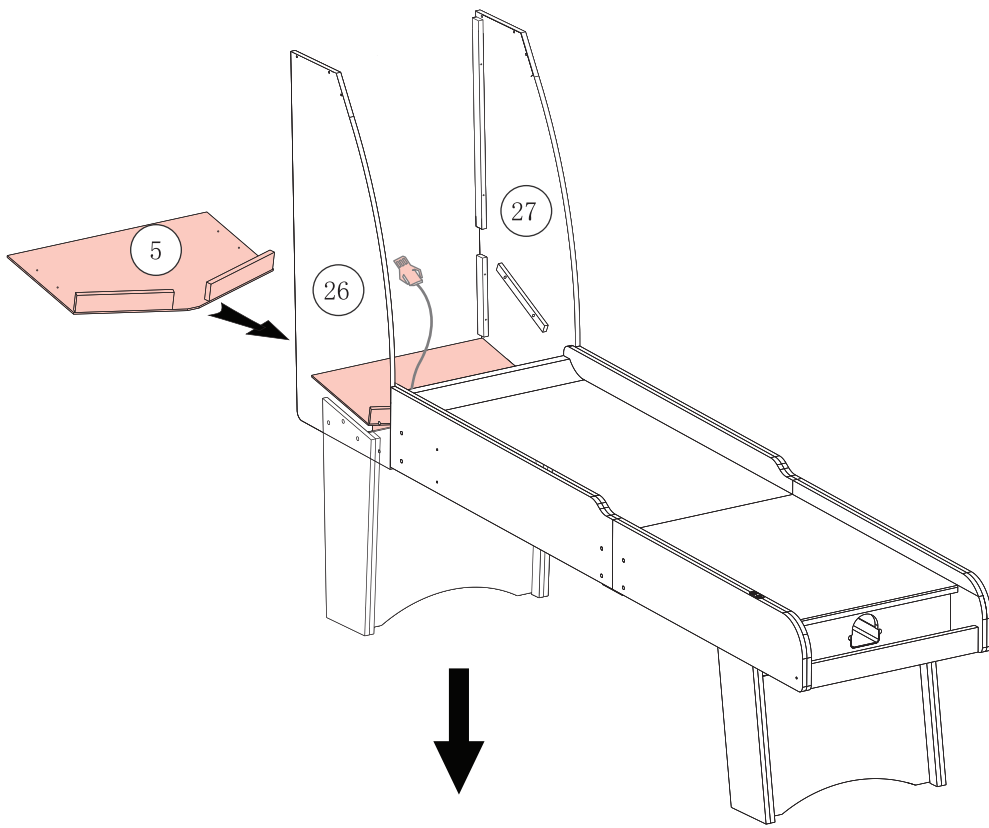


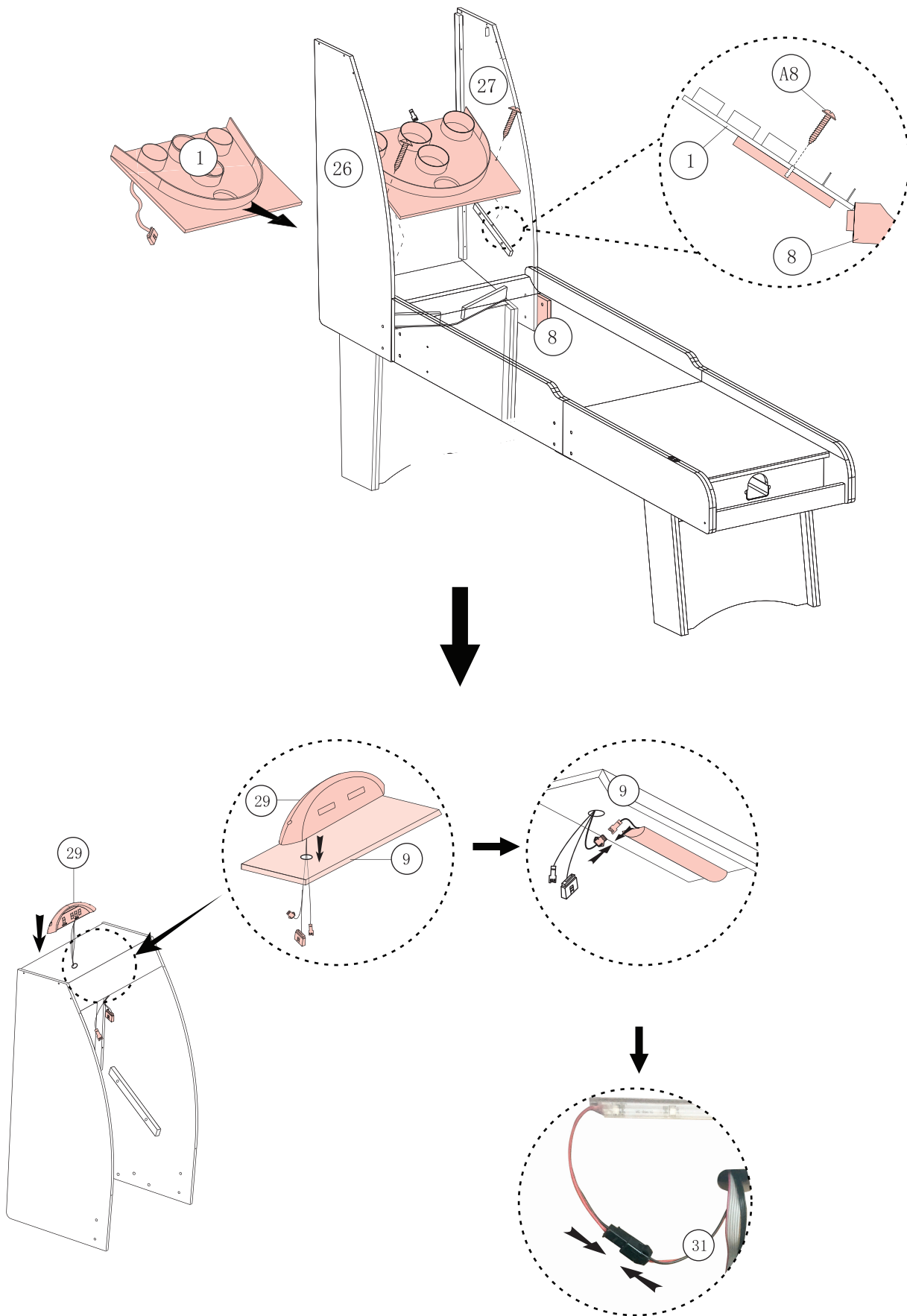












VEVOR[®]

TOUGH TOOLS, HALF PRICE

Technical Support and E-Warranty Certificate
www.vevor.com/support



VEVOR[®]

TOUGH TOOLS, HALF PRICE

Assistance technique et certificat de garantie
électronique www.vevor.com/support

JEU D'ARCADE SPORTIF ROLL & SCORE

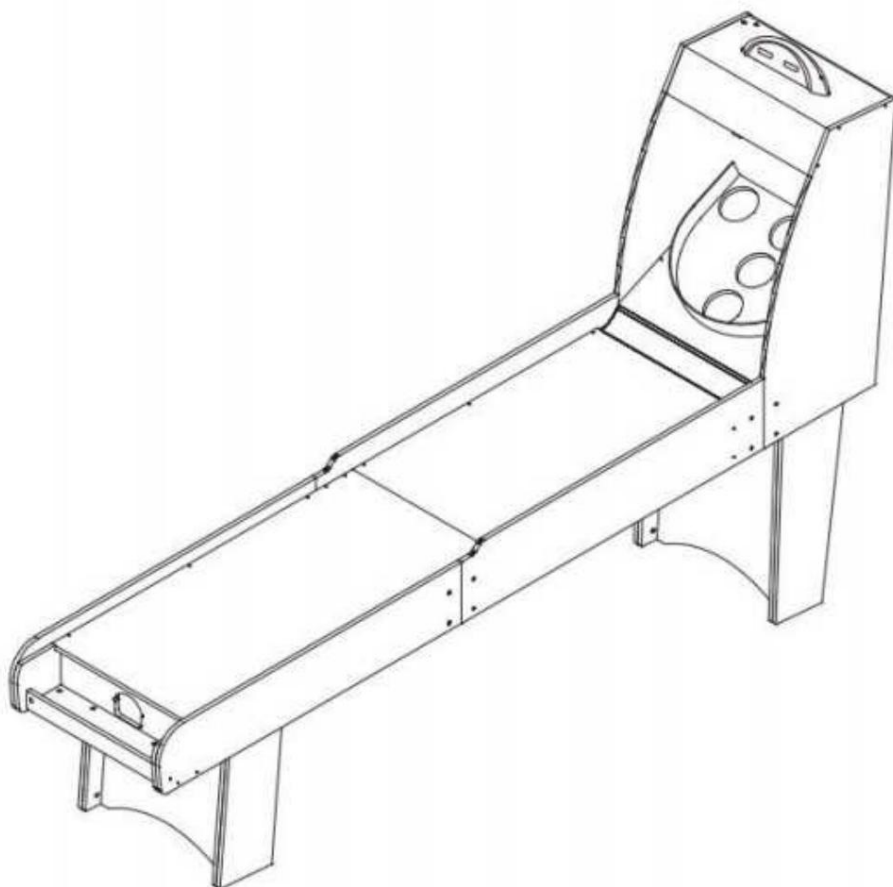
MODÈLE : SSG-02

Nous continuons à nous engager à vous fournir des outils à des prix compétitifs.
« Économisez la moitié », « Moitié prix » ou toute autre expression similaire utilisée par nous ne représente qu'une estimation des économies que vous pourriez réaliser en achetant certains outils chez nous par rapport aux grandes marques et ne couvre pas nécessairement toutes les catégories d'outils que nous proposons. Nous vous rappelons de bien vouloir vérifier soigneusement lorsque vous passez une commande chez nous si vous économisez réellement la moitié par rapport aux grandes marques.

VEVOR[®]

TOUGH TOOLS, HALF PRICE

ROULEAU DE SPORTS ET
JEU D'ARCADE DE SCORE



BESOIN D'AIDE? CONTACTEZ-NOUS!

Vous avez des questions sur nos produits ? Vous avez besoin d'assistance technique ? N'hésitez pas à nous
contacter : Assistance technique et certificat de garantie
électronique www.vevor.com/support

Il s'agit de la notice d'utilisation d'origine. Veuillez lire attentivement toutes les instructions du manuel avant de l'utiliser. VEVOR se réserve le droit d'interpréter clairement notre manuel d'utilisation. L'apparence du produit dépend du produit que vous avez reçu. Veuillez nous excuser, nous ne vous informerons plus en cas de mise à jour technologique ou logicielle de notre produit.

CONSEILS

L'assemblage de cette machine de jeu Score Arcade prendra environ 3 heures, il est recommandé que 2 personnes
fais-le fonctionner.

CONSIGNES DE SÉCURITÉ

Merci d'avoir utilisé ce produit. Veuillez lire toutes les instructions avant de l'utiliser. Ces informations vous aideront
vous obtenez les meilleurs résultats possibles.

AVERTISSEMENT:

Veuillez lire attentivement ce manuel avant d'utiliser le produit. Le non-respect de ces instructions peut entraîner des blessures graves.

	Avertissement - Pour réduire le risque de blessure, l'utilisateur doit lire attentivement le manuel d'instructions.
	La conformité est une certification de sécurité CE.
	ÉLIMINATION CORRECTE Ce produit est soumis aux dispositions de la directive européenne 2012/19/UE. Le symbole représentant un la poubelle à roulettes barrée indique que le produit nécessite une collecte séparée des déchets dans le Union européenne. Ceci s'applique au produit et à tous les accessoires marqués de ce symbole. Les produits marqués comme tels ne peuvent pas être jetés avec les déchets ménagers normaux, mais doivent être apportés à un point de collecte pour le recyclage des appareils électriques et électroniques.
	Informations FCC : ATTENTION : Les changements ou modifications non expressément approuvés par la partie responsable Le non-respect de ces instructions pourrait annuler l'autorisation de l'utilisateur à utiliser l'équipement ! Cet appareil est conforme à la partie 15 des règles de la FCC. Son fonctionnement est soumis aux deux conditions suivantes conditions: 1) Ce produit peut provoquer des interférences nuisibles. 2) Ce produit doit accepter toute interférence reçue, y compris les interférences pouvant causer opération indésirable. AVERTISSEMENT : Les changements ou modifications apportés à ce produit non expressément approuvés par La partie responsable de la conformité pourrait annuler l'autorité de l'utilisateur à utiliser le produit. Remarque : ce produit a été testé et jugé conforme aux limites d'un appareil numérique de classe B. conformément à la partie 15 des règles de la FCC, ces limites sont conçues pour fournir une protection raisonnable contre les interférences nuisibles dans une installation résidentielle. Ce produit génère, utilise et peut émettre de l'énergie radiofréquence et, s'il n'est pas installé et utilisé conformément aux instructions, peut provoquer des interférences nuisibles aux signaux radio communications. Cependant, il n'existe aucune garantie que des interférences ne se produiront pas dans un cas particulier. installation. Si ce produit provoque des interférences nuisibles à la réception radio ou télévision, peut être déterminé en éteignant et en rallumant le produit, l'utilisateur est encouragé à essayer de corriger le problème. interférence par une ou plusieurs des mesures suivantes. · Réorienter ou déplacer l'antenne de réception. · Augmenter la distance entre le produit et le récepteur. · Branchez le produit sur une prise d'un circuit différent de celui auquel est connecté le récepteur. connecté. · Consultez le revendeur ou un technicien radio/TV expérimenté pour obtenir de l'aide.

PRÉCAUTIONS D'ASSEMBLAGE

1. L'assemblage doit être effectué conformément aux instructions ci-dessous. Un assemblage incorrect peut être dangereux.
2. Portez des lunettes de sécurité et des gants de travail résistants pendant l'assemblage.
3. Ne pas monter si vous êtes fatigué ou sous l'influence de l'alcool, de drogues ou de médicaments.
4. La capacité de poids et les autres capacités du produit s'appliquent uniquement à un produit entièrement et correctement assemblé.
5. Gardez la zone de montage propre et bien éclairée.
6. Gardez les spectateurs hors de la zone pendant le montage.

7. Le poids de la plaque est lourd ; faites attention à l'installation pour éviter de la blesser et, si nécessaire, trouvez quelqu'un pour vous aider à l'installation.
8. L'assemblage doit être effectué par des adultes uniquement.
9. AVERTISSEMENT : Ce produit contient de petites pièces. En cas d'ingestion, il existe un risque d'étouffement. Gardez ces petites pièces hors de portée des enfants lors du montage !
10. Avant d'utiliser l'appareil pour la première fois, retirez tout matériel promotionnel et tout matériau d'emballage.
11. Ne mélangez pas des piles neuves et usagées.
12. Ne mélangez pas des piles alcalines, standard (carbone-zinc) ou rechargeables.

ATTENTION!



ATTENTION ! Tenir les enfants et les animaux domestiques à l'écart.

ATTENTION ! Retirez tous les matériaux d'emballage et conservez-les pour une utilisation ultérieure. Les matériaux d'emballage ne sont pas des jouets.

ATTENTION ! Ne laissez pas les enfants jouer avec les matériaux d'emballage. S'ils avalent les matériaux d'emballage, ils risquent de s'étouffer !

ATTENTION ! RISQUE D'ÉTOUFFEMENT - Petites pièces. Ne convient pas aux enfants de moins de 3 ans. Assemblé par un adulte.

ATTENTION ! RISQUE D'ÉTOUFFEMENT - Petites pièces. Pas pour les enfants de moins de 3 ans.

Assemblé par un adulte

CONSERVEZ CES INSTRUCTIONS

PRÉCAUTIONS D'EMPLOI



AVERTISSEMENT : POUR ÉVITER LES BLESSURES GRAVES ET LA MORT EN RAISON D'UN BASCULEMENT :

1. Pour éviter les accidents ou les blessures causées par des bords tranchants, veuillez assembler et utiliser avec précaution.
2. Utiliser uniquement comme prévu. Ne pas s'asseoir ni se tenir debout sur le produit.
3. Inspectez l'appareil avant chaque utilisation. Ne l'utilisez pas si des pièces sont desserrées ou endommagées.
4. Si des pièces manquent, sont cassées, endommagées ou usées, cessez d'utiliser cet article jusqu'à ce que les réparations soient effectuées et que les pièces de rechange soient installées.
5. Ne dépassez pas la capacité de charge indiquée. Serrez fermement tous les boutons avant d'appliquer la charge. Soyez attentif à la charge dynamique ! Le mouvement soudain de la charge peut brièvement créer une charge excessive, provoquant une défaillance du produit.
6. Essayez de ne pas être trop lourd pour éviter que le poids ne reste en un seul endroit, ce qui provoquerait le renversement de la table.

ATTENTION : Ne montez pas sur la machine pour jouer, évitez de la retourner

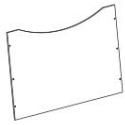






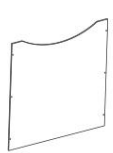


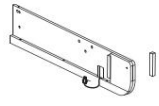

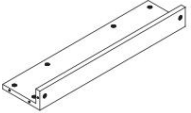

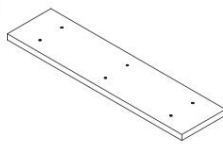
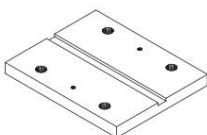
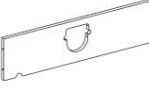
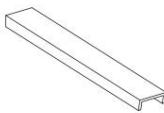

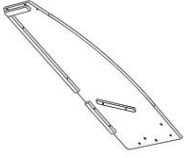
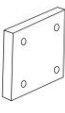
1. Modèle de batterie utilisé : 3 piles AAA 2.


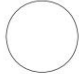
Comment remplacer la batterie : retirez d'abord les vis, puis retirez le couvercle de la batterie, insérez la batterie, faites attention aux pôles positif et négatif de la batterie pour correspondre aux pôles positif et négatif marqués dans la boîte d'installation, enfin couvrez le couvercle et serrez les vis 3. Les piles non rechargeables ne doivent pas être rechargées.

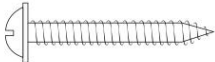

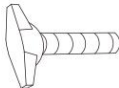

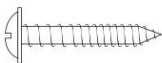



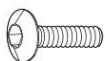

4. Différents types de piles ou des piles neuves et usagées ne doivent pas être mélangées.
5. Les piles doivent être insérées avec la polarité correcte.
6. Les piles épuisées doivent être retirées du jouet.
7. Les bornes d'alimentation ne doivent pas être court-circuitées.

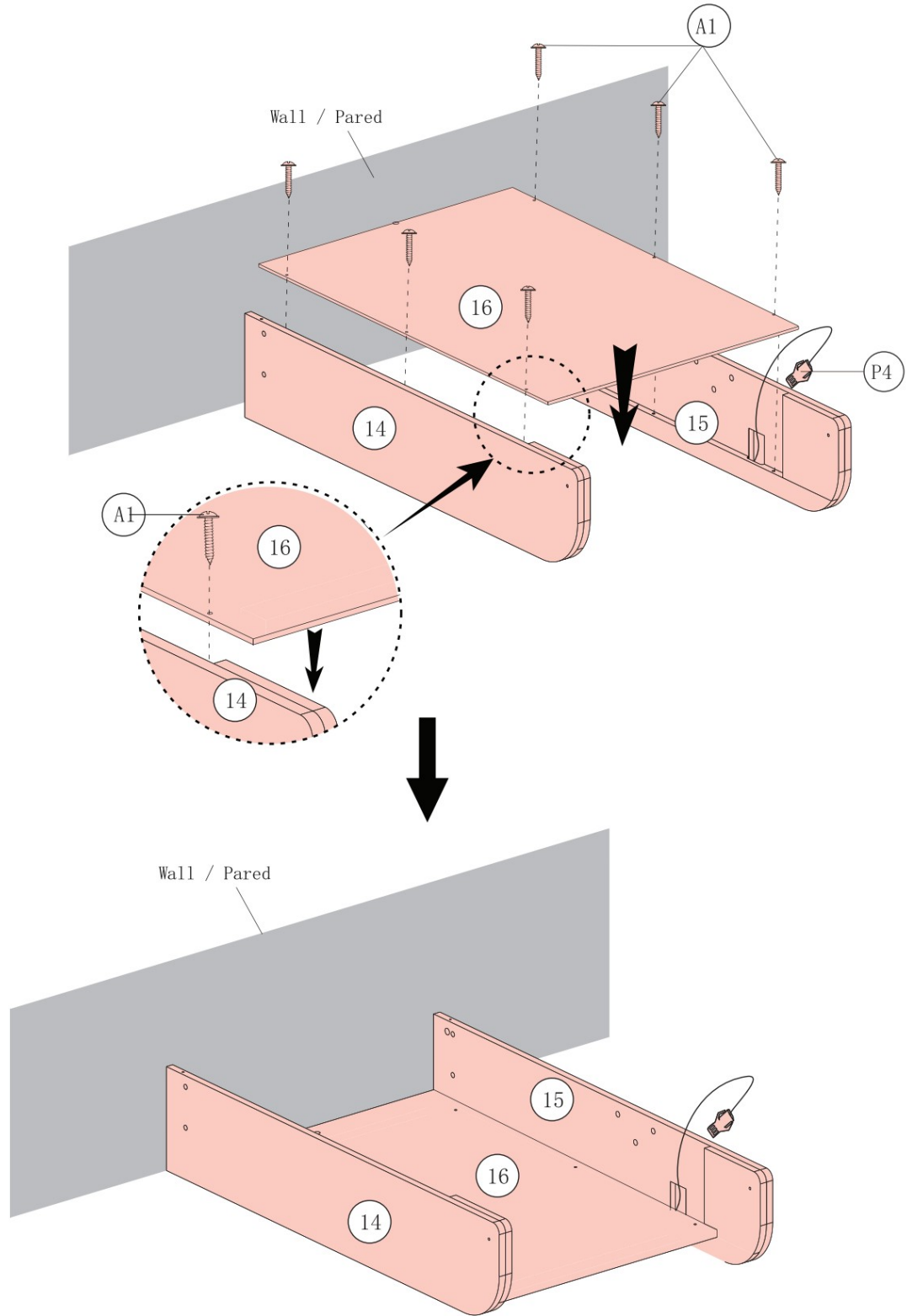
8. Assemblage par un adulte uniquement.

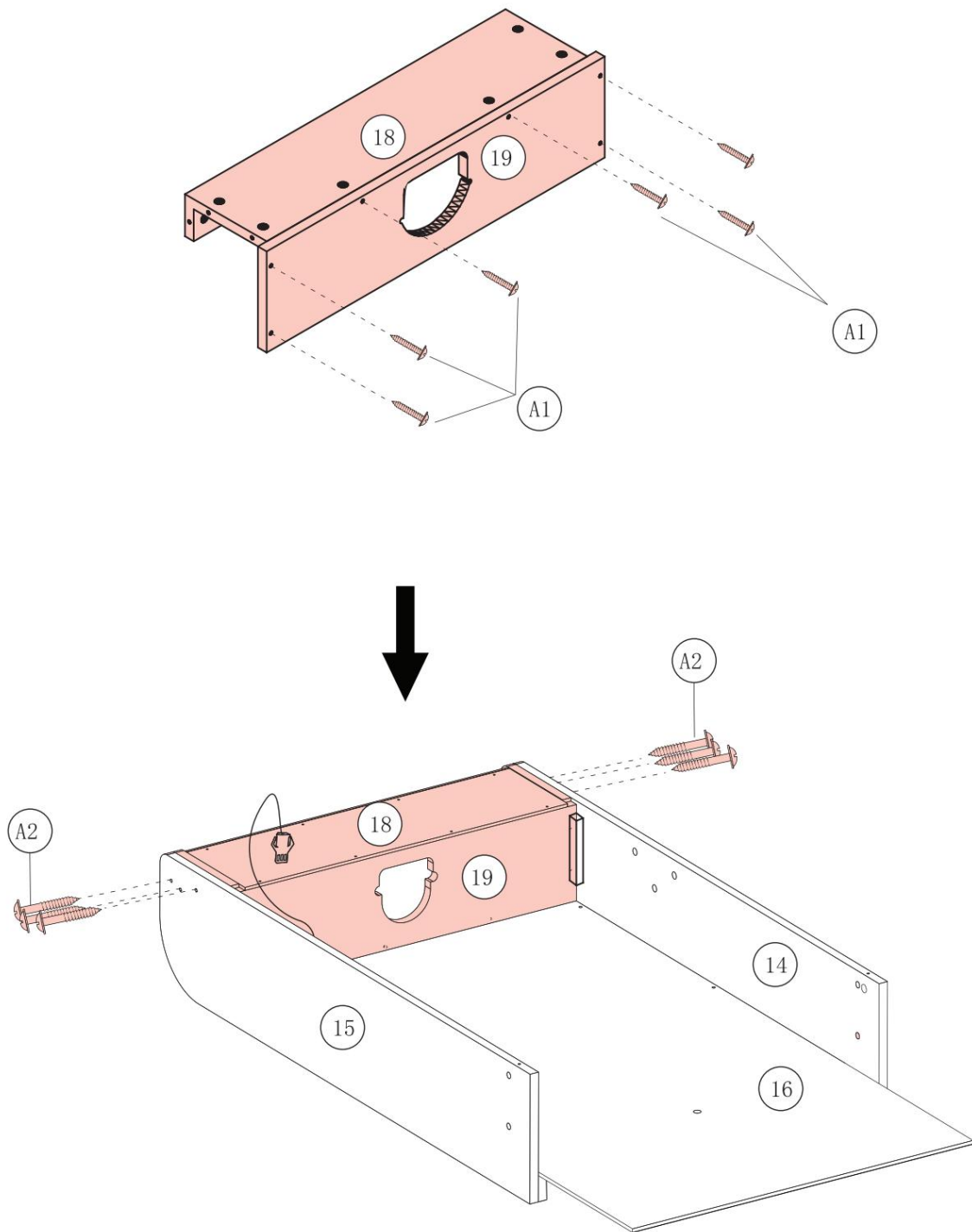
9. Veuillez conserver l'emballage car il contient des informations importantes.

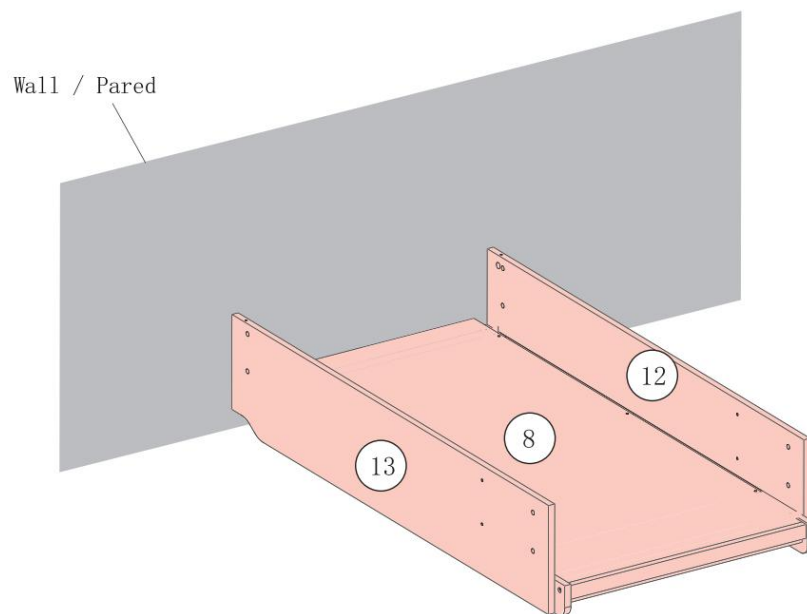
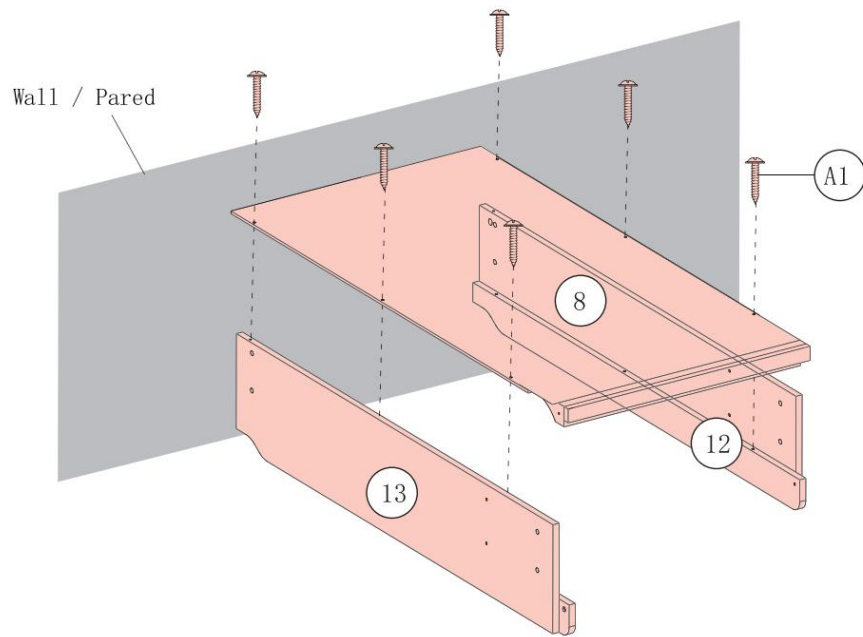
PART NUMBER NÚMERO DE PIEZA		1		x1		QUANTITY CANTIDAD	
PART PIEZA		Target Board with Sensor		Tablero del blanco con sensor		NOMBRE DE PIEZA	
PART NAME							
2				x1			
End Leg Panel - A	Panel de extremo para pata - A	3				x1	
		Leg - A	Pata - A	4			
				Leg - B	Pata - B	5	
						Bottom Board	Tablero del fondo
6				x1			
Leg - C	Pata - C	7				x1	
		Leg - D	Pata - D	8			
				Playfield - A	Campo del juego - A	9	
						Top Panel	Panel superior
10				x1			
Back Board	Tablero trasero	11				x1	
		End Leg Panel - B	Panel de extremo para pata - B	12			
				Side Apron - A	Delantal lateral - A	13	
						Side Apron - B	Delantal lateral - B
14				x1			
Side Apron - C	Delantal lateral - C	15				x1	
		Side Apron - D	Delantal lateral - D	16			
				Playfield - B	Campo del juego - B	17	
						Support Board - A	Tablero de soporte - A
18				x1			
End Apron	Delantal lateral	19				x1	
		Support Board - B	Tablero de soporte - B	20			
				Support Board - C	Tablero de soporte - C	21	
						Back Board Matching Board	Back Board Matching Board
22				x2			
Connecting Board - A	Tablero de conexión	23				x1	
		Support Board - D	Tablero de soporte - D	24			
				Ball Return Board - A	Tablero de retorno de bola - A	25	
						Ball Return Board - B	Tablero de retorno de bola - B
26				x1			
Back Panel-A	Panel trasero - A	27				x1	
		Back Panel-B	Panel trasero - B	28			
				Connecting Board - B	Tablero de conexión	29	
						Electronic Scorer	Marcador electrónico
							x1

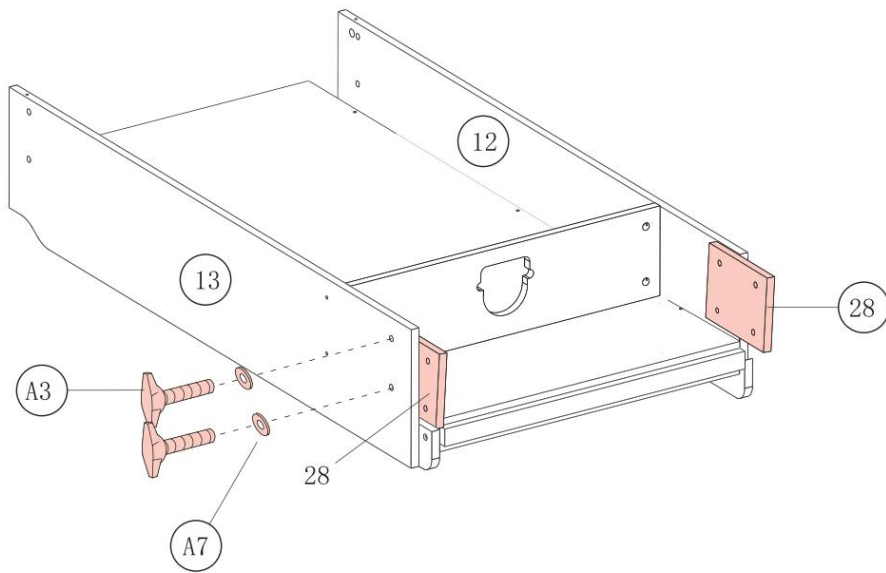
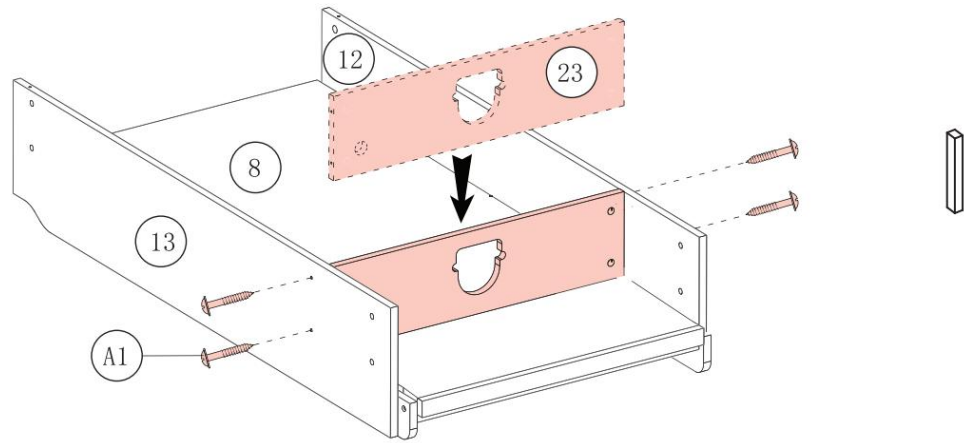
30		31	
			
x2		x4	
Fixed wooden strips	Fixed wooden strips	Ball	Bola

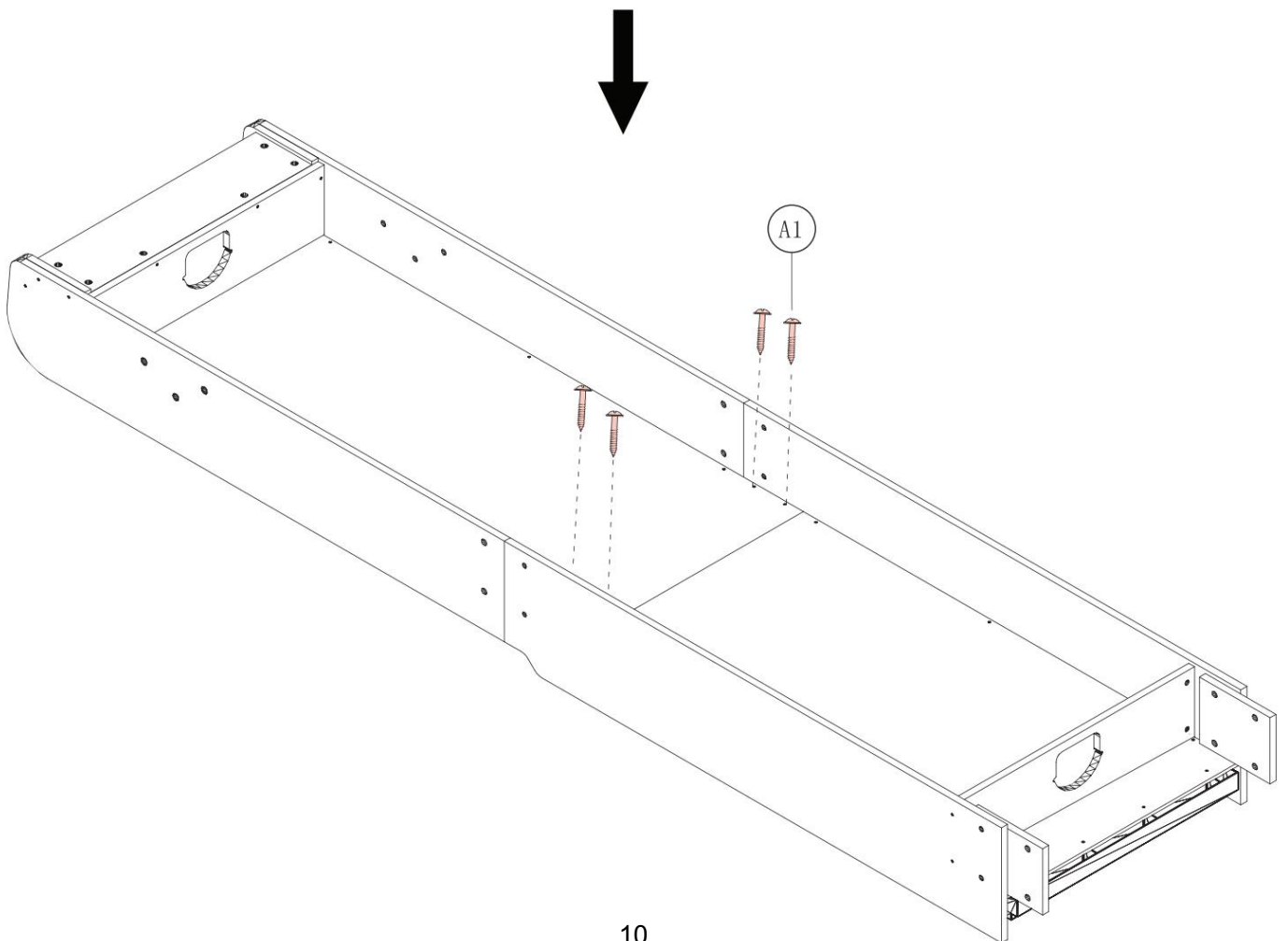
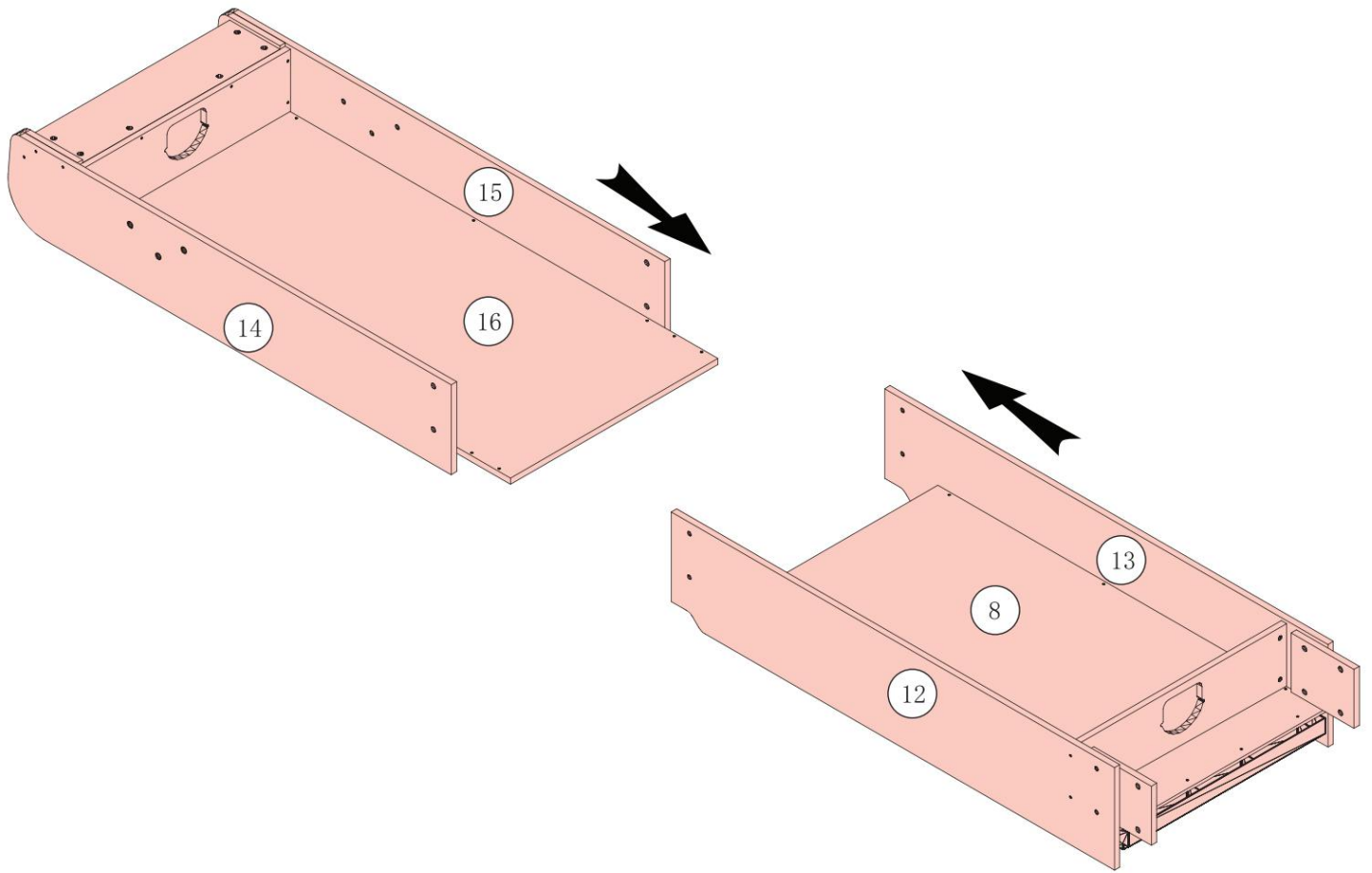
A1		A2		A3		A4	
							
x42		x6		x16		x4	
3.5x35mm Screw	Tornillo 3.5x35mm	4x50mm Screw	Tornillo 4x50mm	M6x28mm Butterfly Bolt	Perno de mariposa M6x28mm	3.5x35mm Screw	Tornillo 3.5x35mm
A5		A6		A7		A8	
							
x6		x16		x28		x11	
3.5x21mm Screw	Tornillo 3.5x21mm	3.5x14mm Screw	Tornillo 3.5x14mm	M6 Washer	Arandela M6	3.5x25mm Screw	3.5x25mm Screw
A9		A10					
							
x12		x1					
M6x22mm Bolt	Perno M6x22mm	Allen Key	Llave allen				

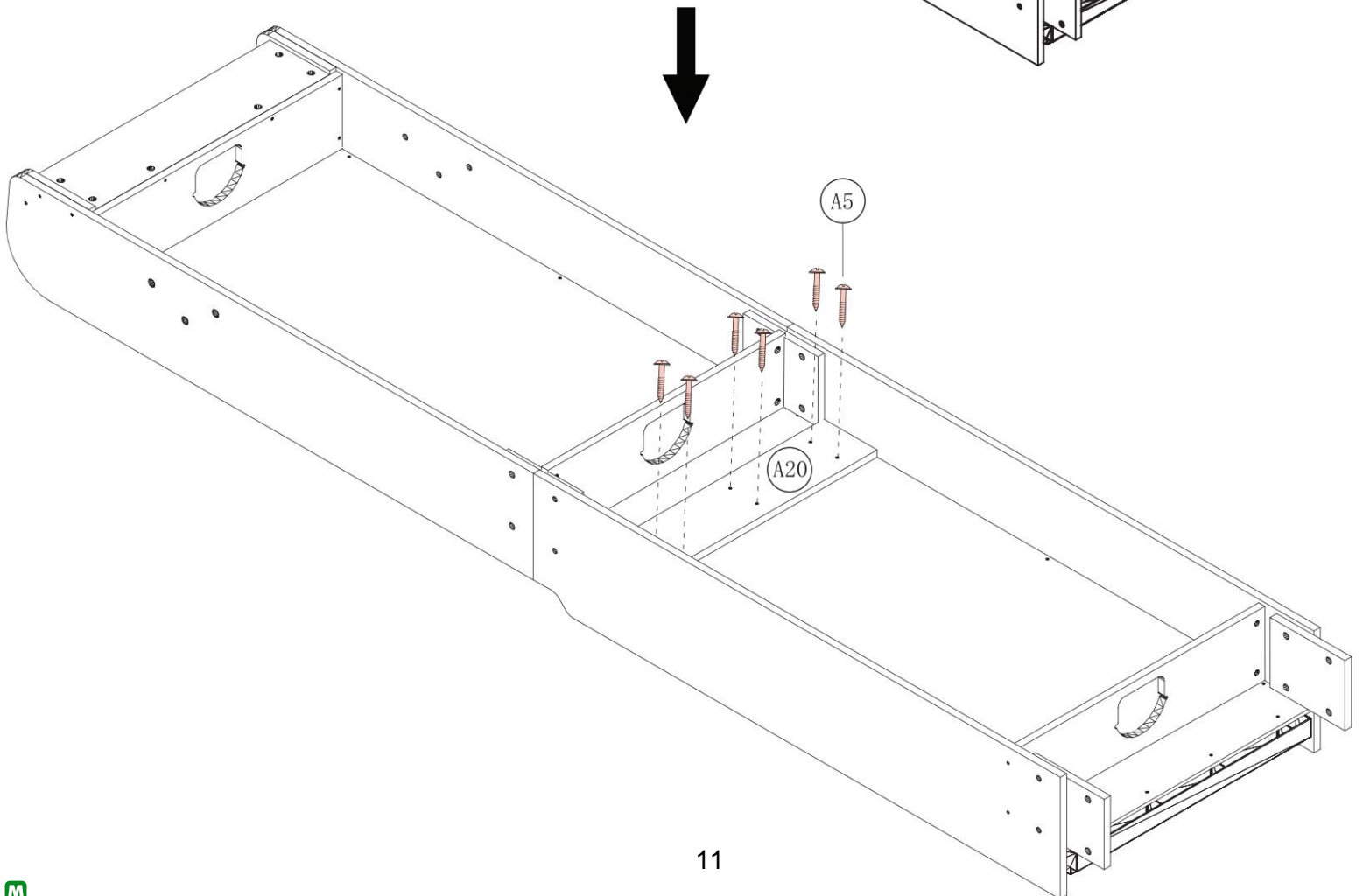
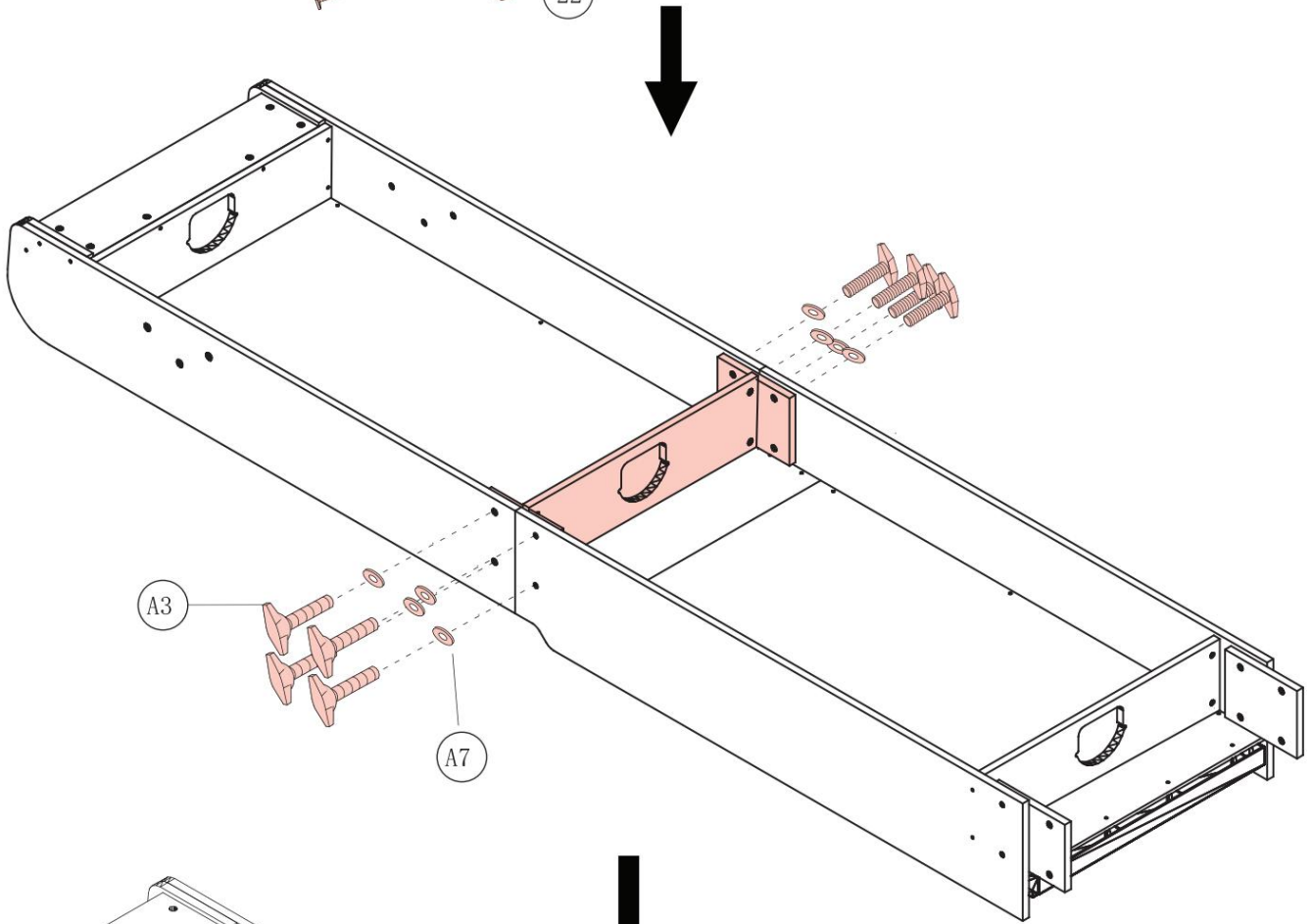
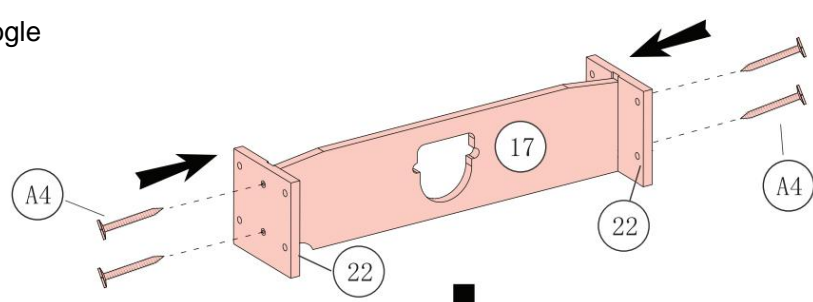


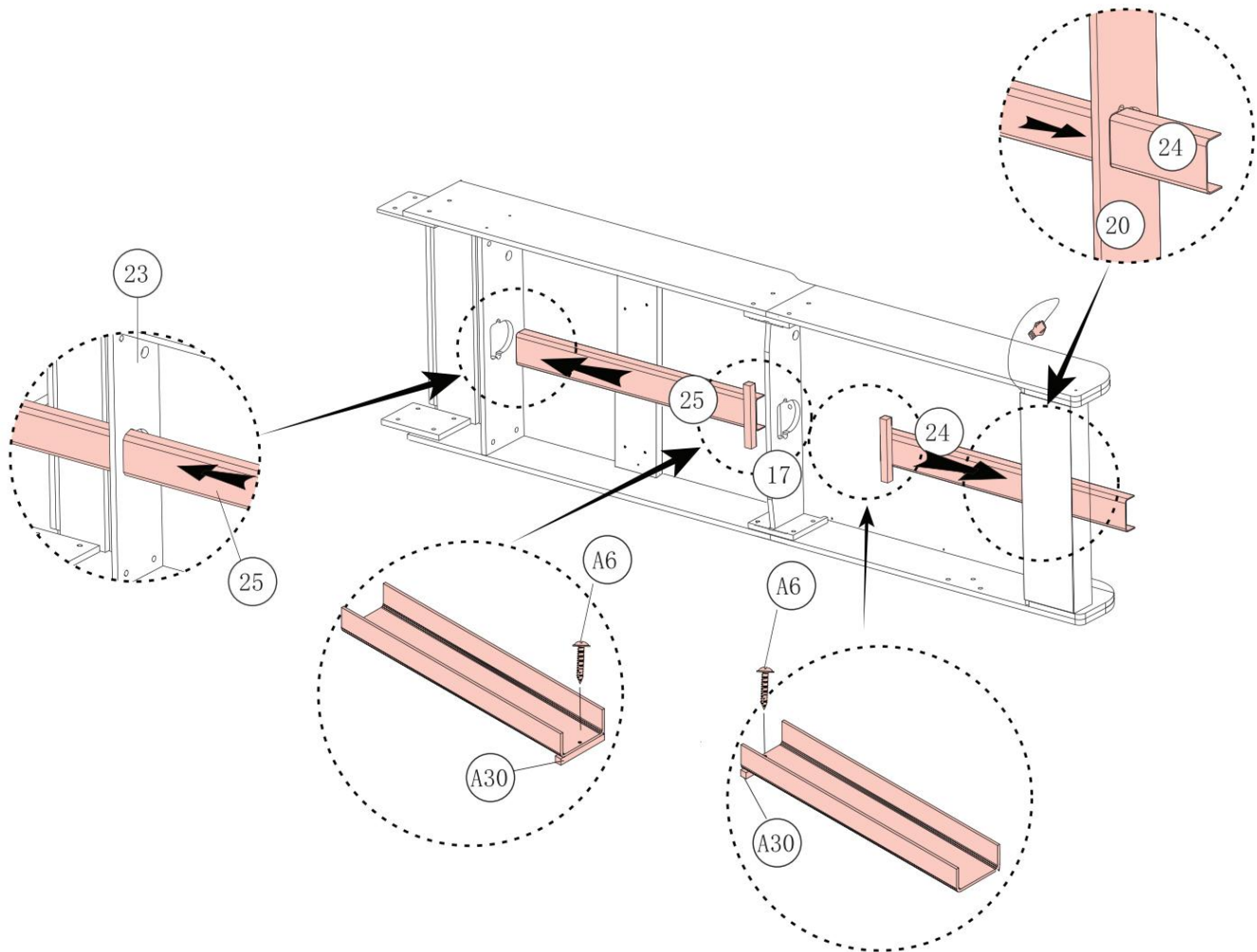
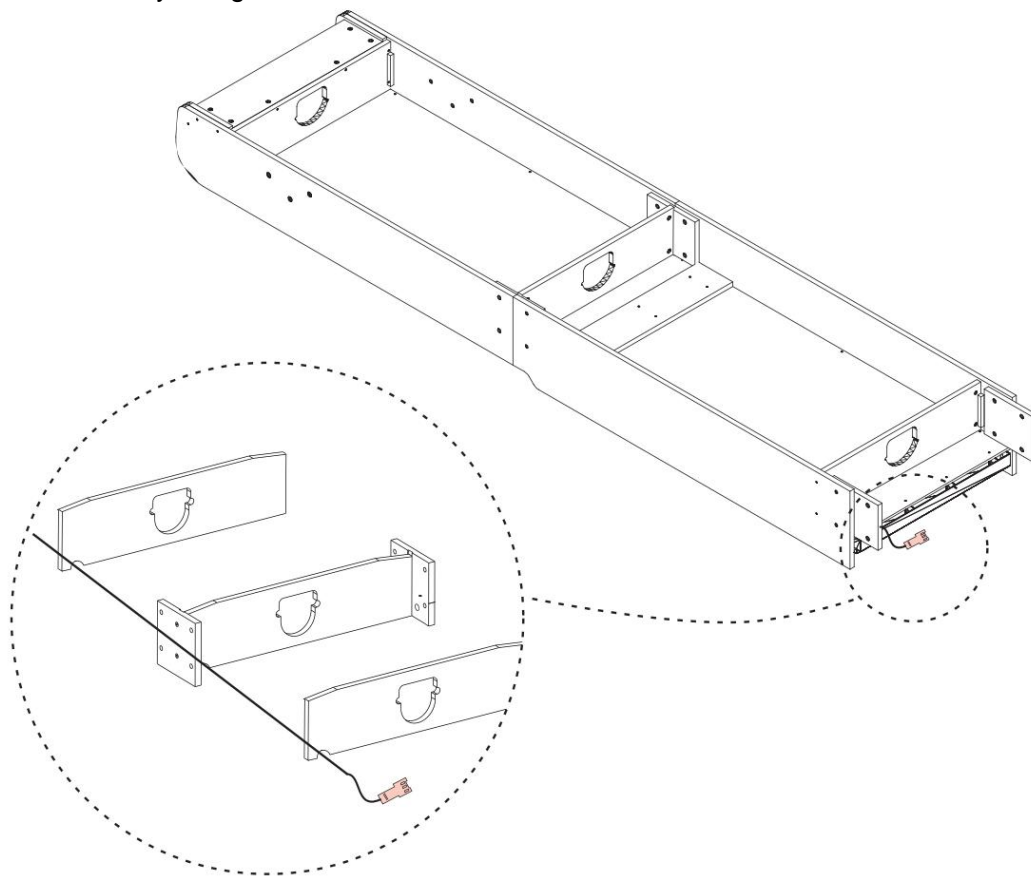


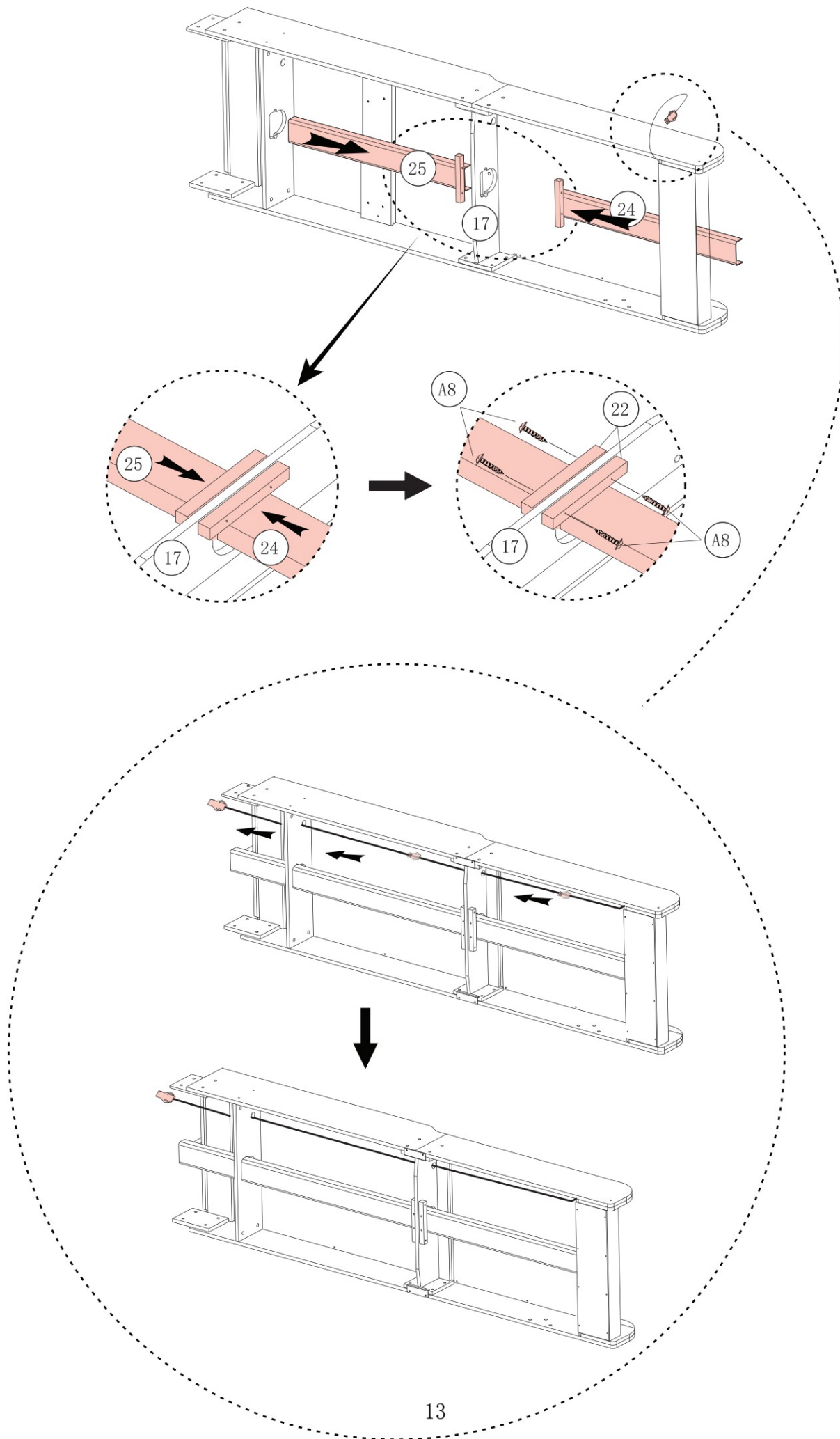


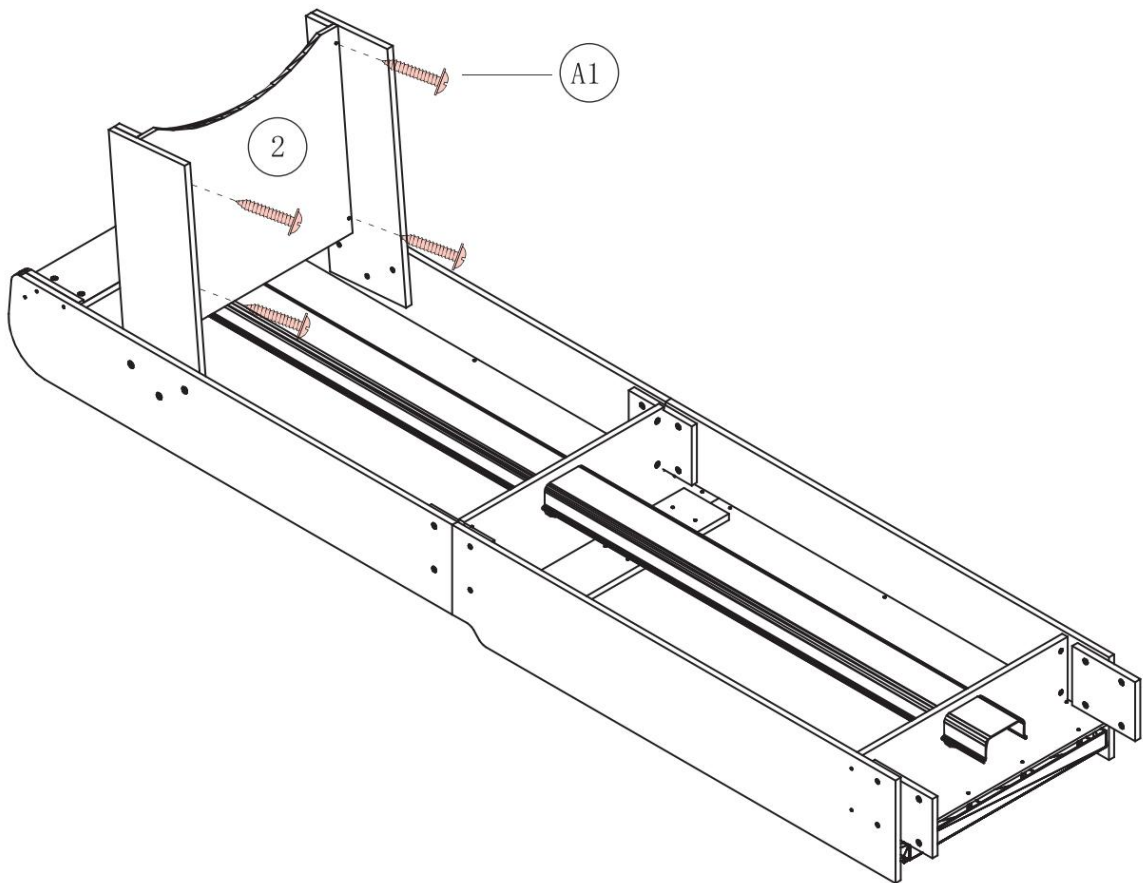
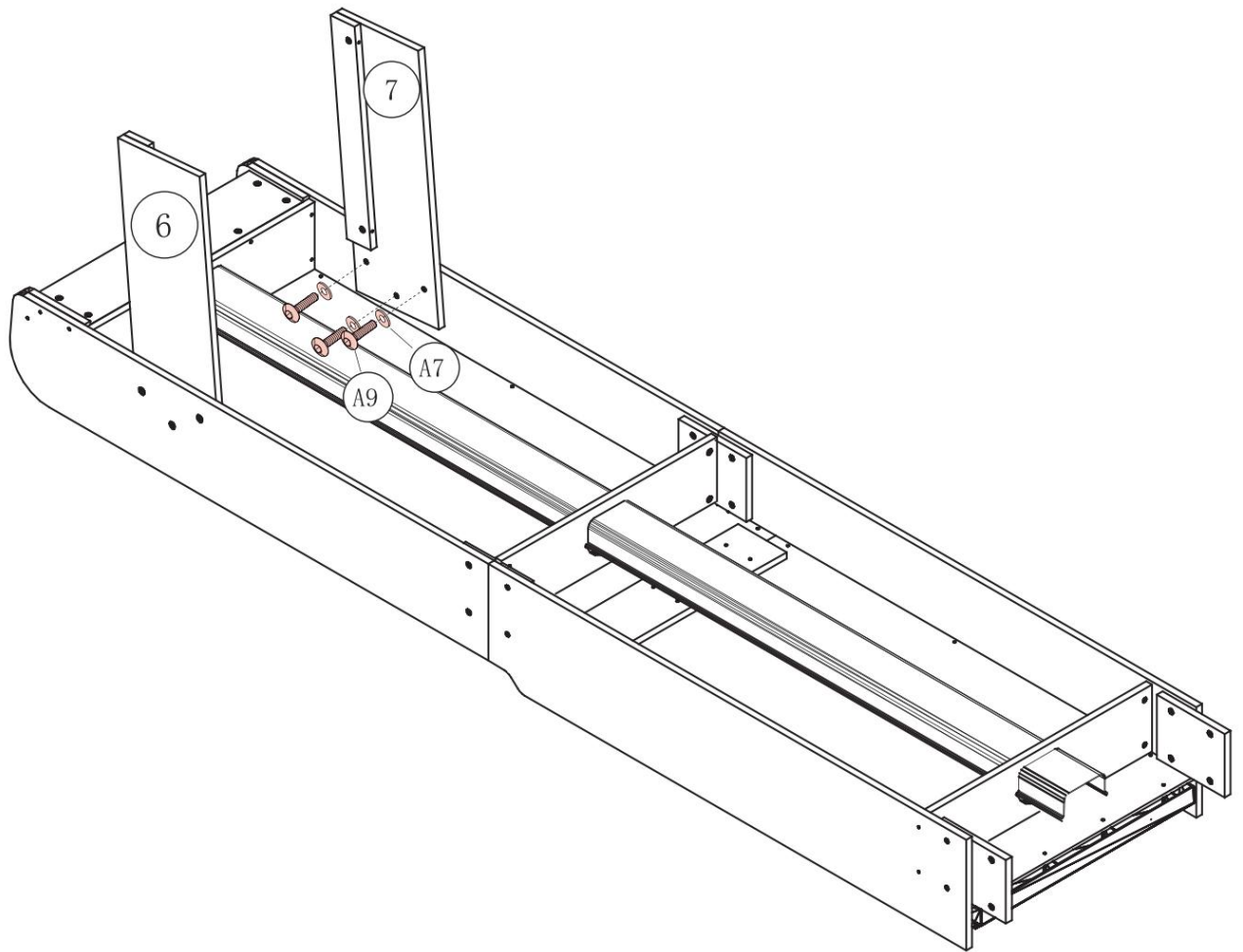


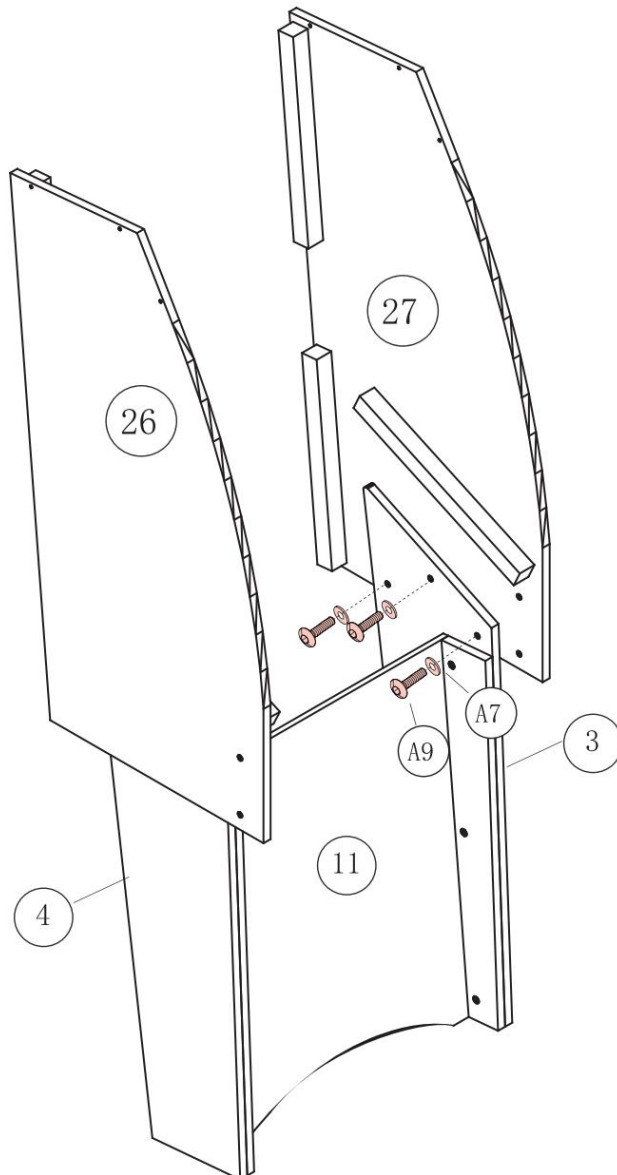
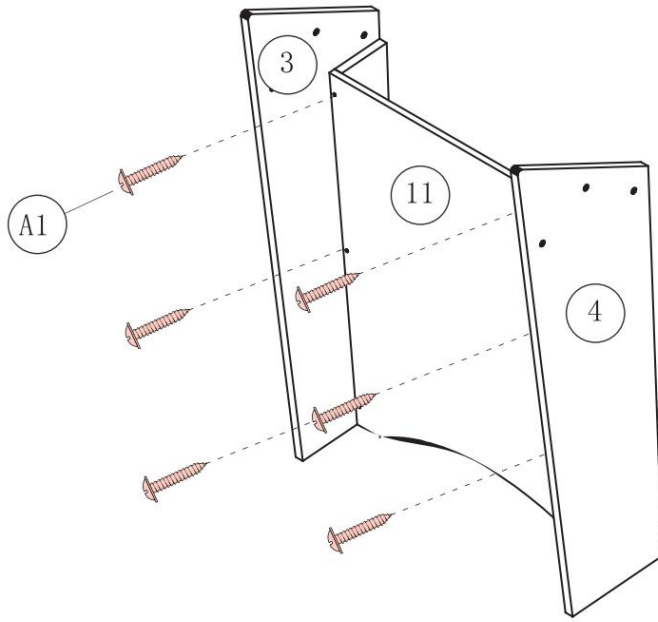


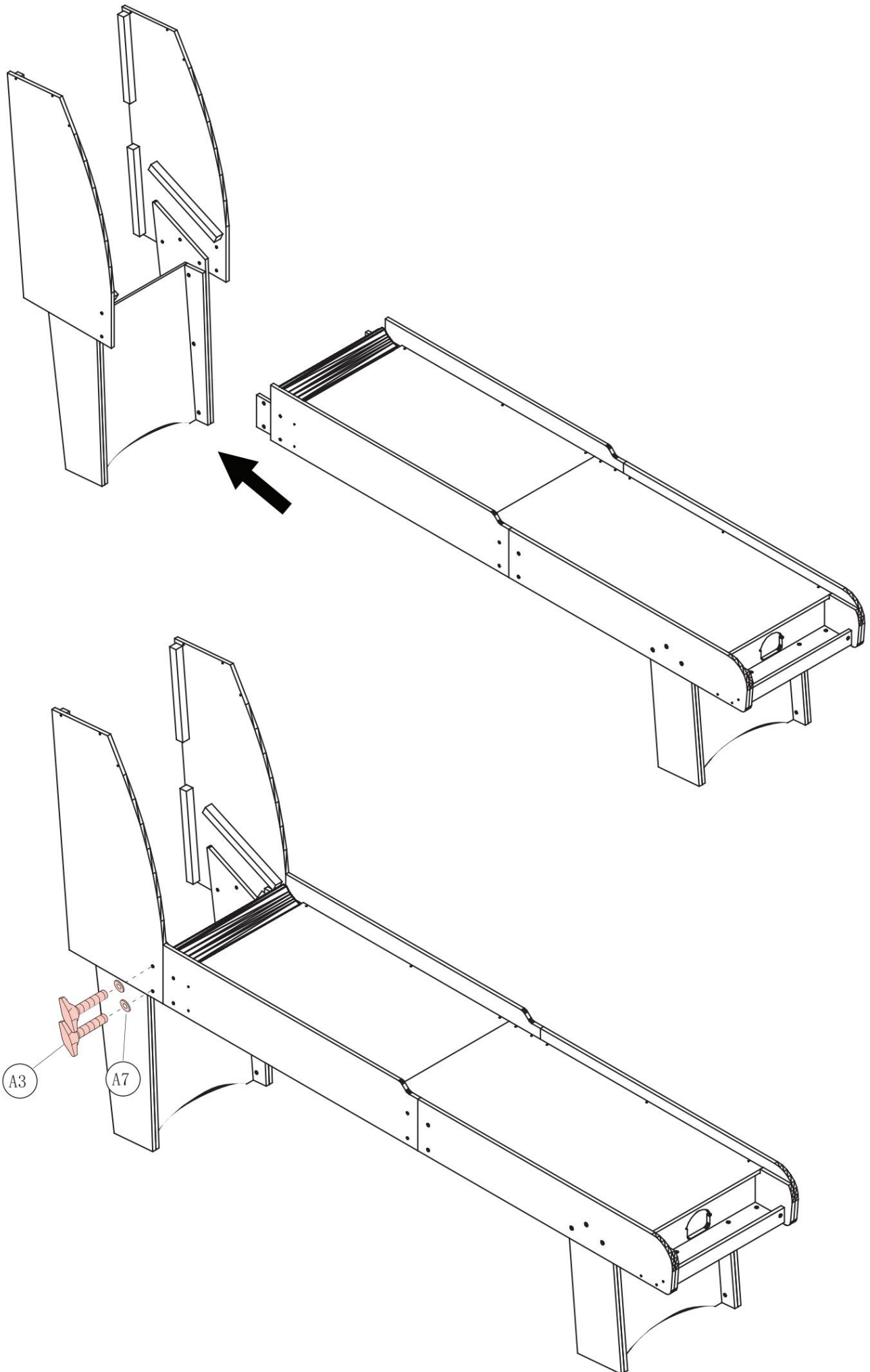


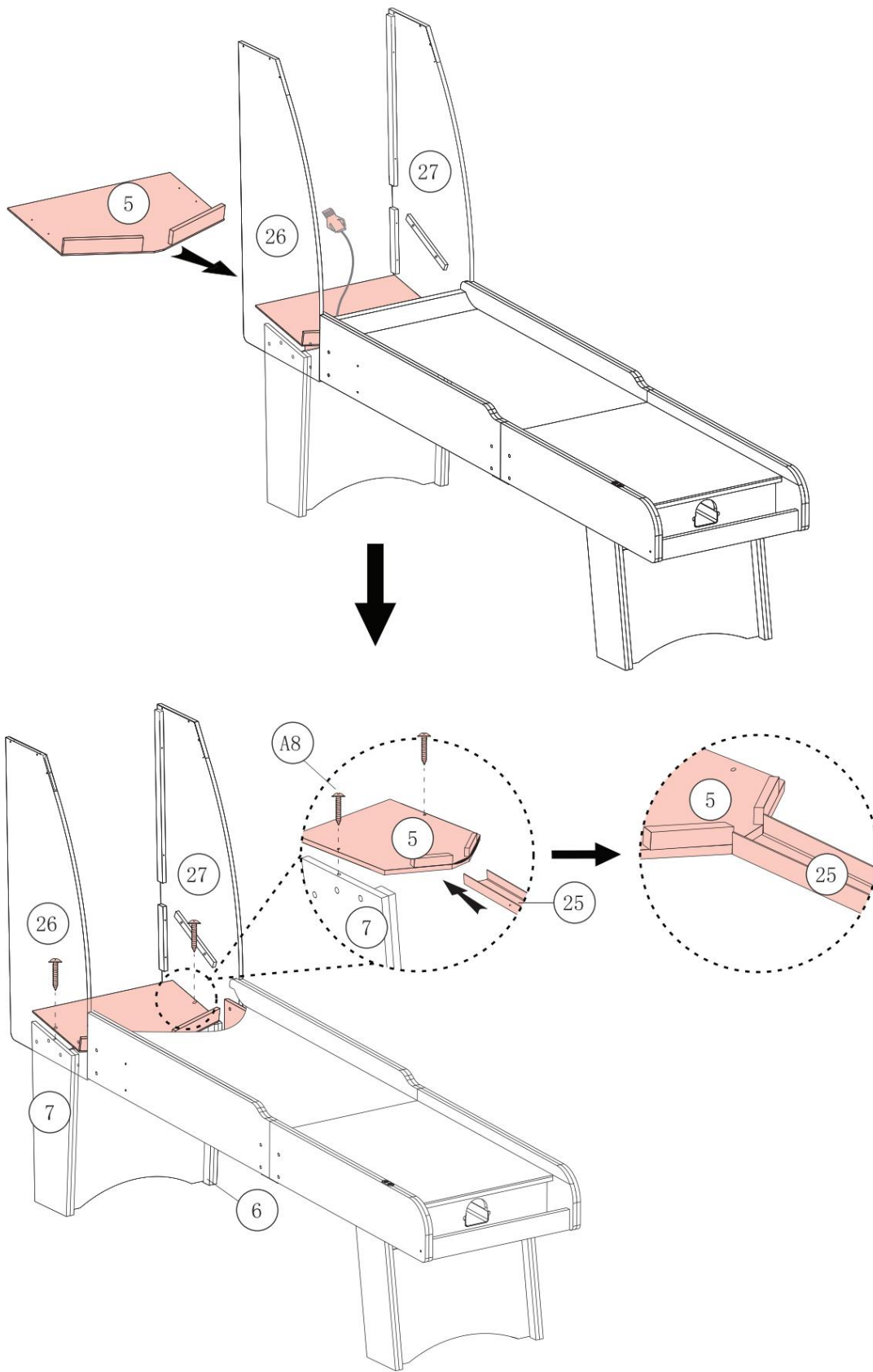


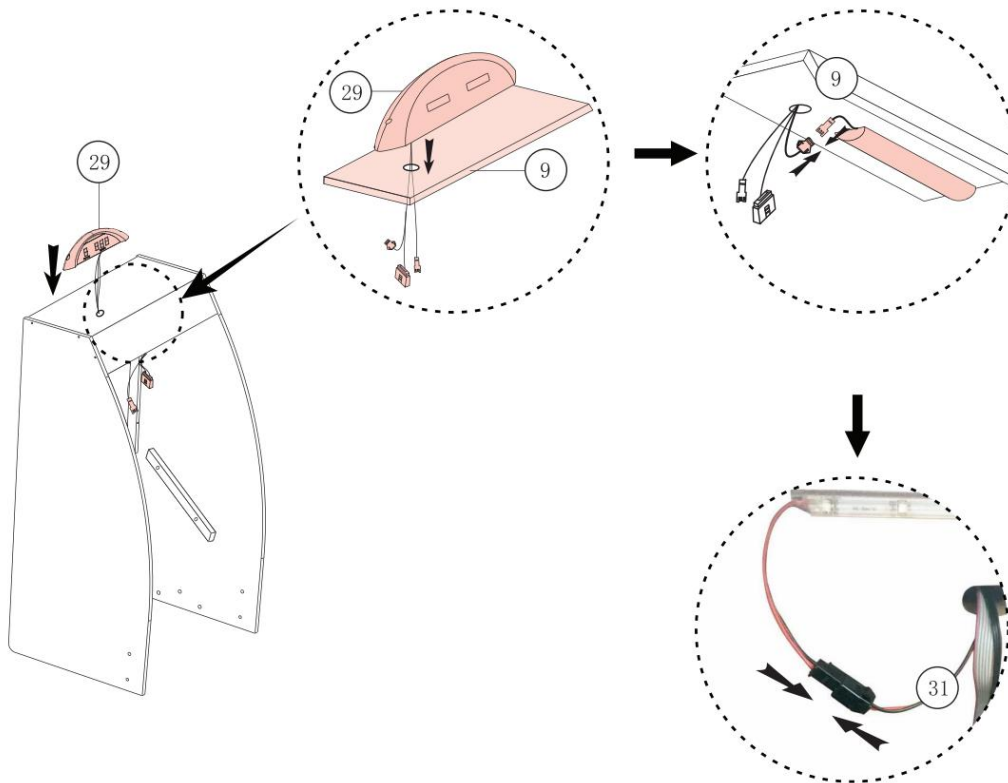
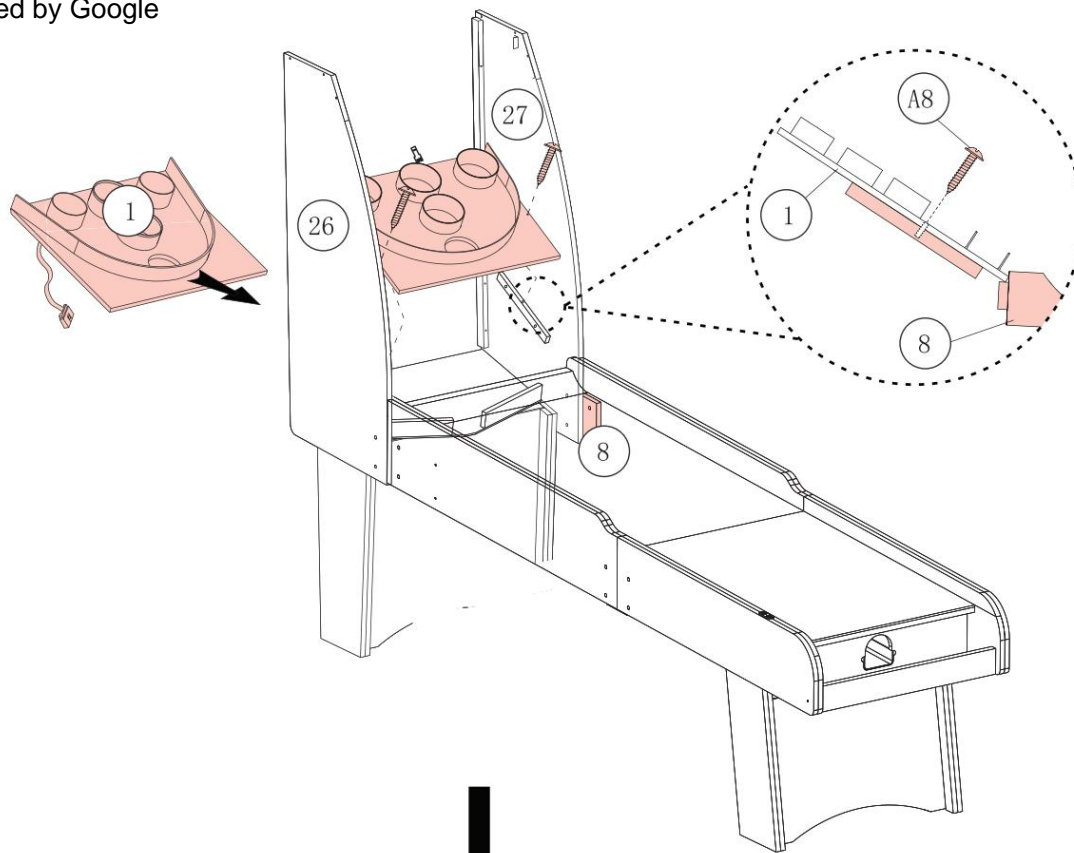












VEVOR[®]

TOUGH TOOLS, HALF PRICE

Assistance technique et certificat de garantie
électronique www.vevor.com/support

VEVOR[®]

TOUGH TOOLS, HALF PRICE

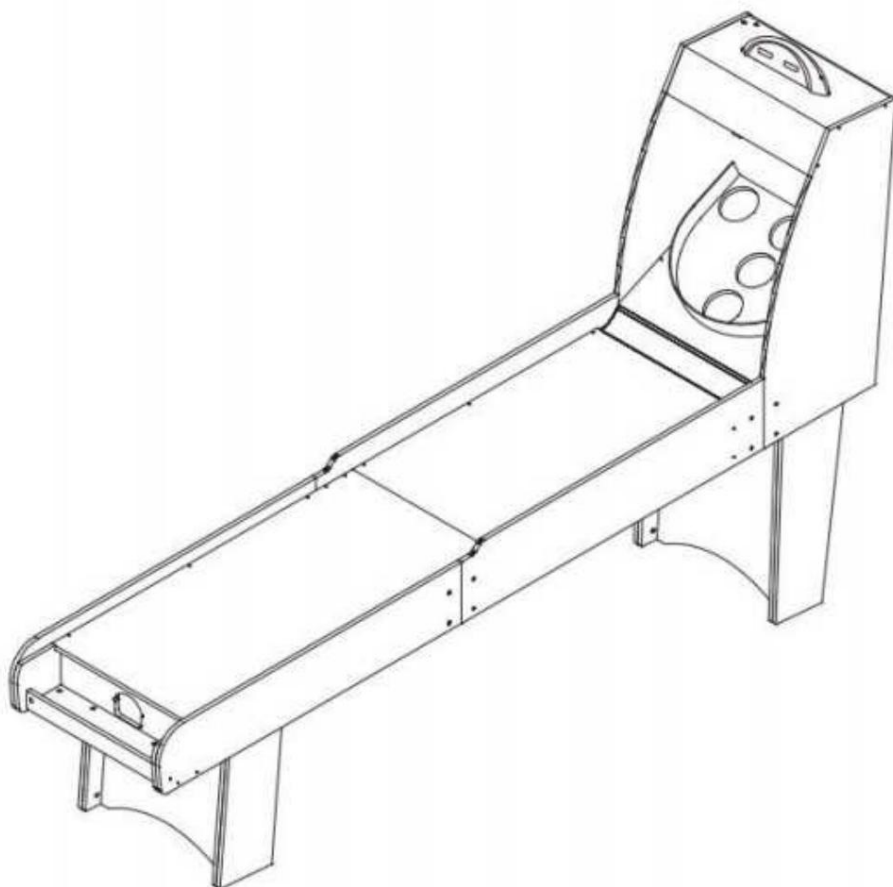
Technischer Support und E-Garantie-Zertifikat
www.vevor.com/support

SPORT ROLL & SCORE ARCADE SPIEL MODELL:SSG-02

Wir sind weiterhin bestrebt, Ihnen Werkzeuge zu wettbewerbsfähigen Preisen anzubieten. „Sparen Sie die Hälfte“, „Halber Preis“ oder andere ähnliche Ausdrücke, die wir verwenden, stellen nur eine Schätzung der Ersparnis dar, die Sie beim Kauf bestimmter Werkzeuge bei uns im Vergleich zu den großen Topmarken erzielen können, und decken nicht unbedingt alle von uns angebotenen Werkzeugkategorien ab. Wir möchten Sie freundlich daran erinnern, bei der Bestellung bei uns sorgfältig zu prüfen, ob Sie im Vergleich zu den großen Topmarken tatsächlich die Hälfte sparen.

VEVOR[®]
TOUGH TOOLS, HALF PRICE

**SPORTROLLE &
SCORE-ARCADE-SPIEL**



Brauchen Sie Hilfe? Kontaktieren Sie uns!

Haben Sie Fragen zum Produkt? Benötigen Sie technischen Support? Bitte kontaktieren Sie uns:

Technischer Support und E-Garantie-Zertifikat

www.vevor.com/support

Dies ist die Originalanleitung. Bitte lesen Sie alle Anweisungen sorgfältig durch, bevor Sie das Gerät in Betrieb nehmen. VEVOR behält sich eine klare Auslegung unserer Bedienungsanleitung vor. Das Erscheinungsbild des Produkts richtet sich nach dem Produkt, das Sie erhalten haben. Bitte verzeihen Sie uns, dass wir Sie nicht erneut informieren, wenn es Technologie- oder Software-Updates für unser Produkt gibt.

TIPPS





Der Zusammenbau dieser Score Arcade-Spielmaschine dauert etwa 3 Stunden. Es wird empfohlen, dass 2 Personen bedienen Sie es.

SICHERHEITSHINWEISE

Vielen Dank, dass Sie dieses Produkt verwenden. Bitte lesen Sie alle Anweisungen, bevor Sie es verwenden. Die Informationen helfen erzielen Sie die bestmöglichen Ergebnisse.

WARNUNG:

Bitte lesen Sie dieses Handbuch vor der Verwendung des Produkts sorgfältig durch. Andernfalls kann es zu schweren Verletzungen kommen.

	<p>Warnung: Um das Verletzungsrisiko zu verringern, muss der Benutzer die Bedienungsanleitung sorgfältig lesen.</p>
	<p>Bei der Konformität handelt es sich um ein EG-Sicherheitszertifikat.</p>
	<p>KORREKTE ENTSORGUNG</p> <p>Dieses Produkt unterliegt den Bestimmungen der europäischen Richtlinie 2012/19/EU. Das Symbol zeigt ein Durchgestrichene Mülltonne bedeutet, dass das Produkt einer getrennten Müllentsorgung im Europäische Union. Dies gilt für das Produkt und alle Zubehörteile, die mit diesem Symbol gekennzeichnet sind. Produkte, die als solche gekennzeichnet sind, dürfen nicht mit dem normalen Hausmüll entsorgt werden, sondern müssen eine Sammelstelle für das Recycling von elektrischen und elektronischen Geräten.</p>
	<p>FCC-Informationen:</p> <p>ACHTUNG: Änderungen oder Modifikationen, die nicht ausdrücklich von der verantwortlichen Partei genehmigt wurden, Bei Nichtbeachtung erlischt die Berechtigung des Benutzers zum Betrieb des Geräts! Dieses Gerät entspricht Teil 15 der FCC-Bestimmungen. Der Betrieb unterliegt den folgenden zwei Bedingungen:</p> <ol style="list-style-type: none"> 1) Dieses Produkt kann schädliche Störungen verursachen. 2) Dieses Produkt muss alle empfangenen Störungen akzeptieren, einschließlich Störungen, die verursachen können unerwünschter Betrieb. <p>ACHTUNG: Änderungen oder Modifikationen an diesem Produkt, die nicht ausdrücklich von der Die Nichteinhaltung der Vorschriften durch einen Dritten kann zum Erlöschen der Berechtigung des Benutzers zum Betrieb des Produkts führen.</p> <p>Hinweis: Dieses Produkt wurde getestet und entspricht den Grenzwerten für ein digitales Gerät der Klasse B. gemäß Teil 15 der FCC-Regeln. Diese Grenzen sollen einen angemessenen Schutz bieten gegen schädliche Störungen in einer Wohnanlage.</p> <p>Dieses Produkt erzeugt, verwendet und kann Hochfrequenzenergie ausstrahlen. Wenn es nicht installiert und Bei bestimmungsgemäßer Verwendung kann es zu Störungen im Funkverkehr kommen.</p> <p>Kommunikation. Es gibt jedoch keine Garantie dafür, dass es in einem bestimmten Installation. Wenn dieses Produkt schädliche Störungen beim Radio- oder Fernsehempfang verursacht, die kann durch Aus- und Einschalten des Produkts festgestellt werden. Der Benutzer wird aufgefordert, zu versuchen, das Störungen durch eine oder mehrere der folgenden Maßnahmen.</p> <ul style="list-style-type: none"> - Empfangsantenne neu ausrichten oder verlegen. - Vergrößern Sie den Abstand zwischen Produkt und Empfänger. - Schließen Sie das Produkt an eine Steckdose eines anderen Stromkreises an als den des Empfängers. verbunden. - Wenden Sie sich an den Händler oder einen erfahrenen Radio-/Fernsehtechniker.

VORSICHTSMASSNAHMEN BEI DER MONTAGE

1. Beim Zusammenbau müssen diese Anweisungen befolgt werden. Ein falscher Zusammenbau kann gefährlich sein.
2. Tragen Sie während der Montage eine Schutzbrille und robuste Arbeitshandschuhe.
3. Nicht zusammenbauen, wenn Sie müde sind oder unter dem Einfluss von Alkohol, Drogen oder Medikamenten stehen.
4. Gewichtskapazität und andere Produktfähigkeiten gelten nur für ein vollständig und korrekt montiertes Produkt.
5. Halten Sie den Versammlungsbereich sauber und gut beleuchtet.
6. Halten Sie während der Montage unbeteiligte Zuschauer vom Bereich fern.



7. Die Platte ist schwer. Achten Sie bei der Installation darauf, sie nicht zu beschädigen. Bitten Sie ggf. jemanden, Ihnen bei der Installation zu helfen.
8. Die Montage sollte nur von Erwachsenen durchgeführt werden.
9. ACHTUNG: Dieses Produkt enthält Kleinteile. Bei Verschlucken besteht Erstickungsgefahr. Halten Sie diese Kleinteile beim Zusammenbau von Kindern fern!
10. Entfernen Sie vor der ersten Inbetriebnahme sämtliche Werbematerialien und Verpackungsmaterialien vom Gerät.
11. Verwenden Sie keine alten und neuen Batterien gleichzeitig.
12. Mischen Sie keine Alkali-, Standard- (Kohle-Zink) oder wiederaufladbaren Batterien.

AUFMERKSAMKEIT!



WARNUNG! Halten Sie Kinder und Haustiere fern.

WARNUNG! Entfernen Sie sämtliche Verpackungsmaterialien und bewahren Sie diese für eine spätere Verwendung auf. Verpackungsmaterialien sind kein Spielzeug.

ACHTUNG! Lassen Sie Kinder nicht mit Verpackungsmaterial spielen. Bei Verschlucken des Verpackungsmaterials besteht Erstickungsgefahr!

ACHTUNG! ERSTICKUNGSGEFAHR - Kleinteile. Nicht für Kinder unter 3 Jahren. Von einem Erwachsenen zusammengebaut.

AUFMERKSAMKEIT ! Erstickungsgefahr – Kleinteile. Nicht für Kinder unter 3 Jahren.

Von einem Erwachsenen zusammengebaut

BEWAHREN SIE DIESE ANWEISUNGEN AUF

VORSICHTSMASSNAHMEN BEIM GEBRAUCH

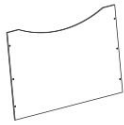






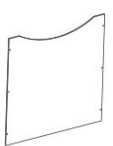


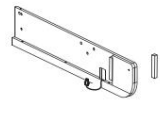

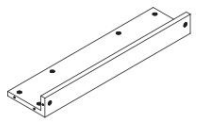

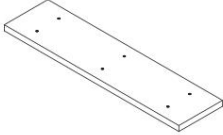
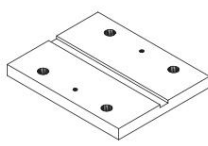

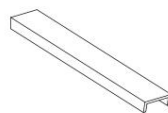

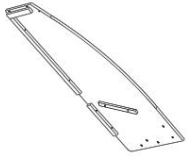
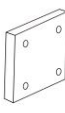



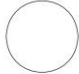
WARNUNG: UM SCHWERE VERLETZUNGEN UND TOD DURCH KIPPEN ZU VERMEIDEN:


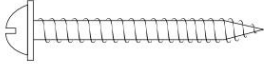
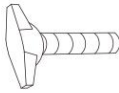

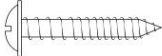
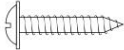




1. Um Unfälle oder Verletzungen durch scharfe Kanten zu vermeiden, bitte bei Montage und Verwendung vorsichtig sein.
2. Nur bestimmungsgemäß verwenden. Nicht auf dem Produkt sitzen oder stehen.
3. Vor jedem Gebrauch überprüfen. Nicht verwenden, wenn Teile lose oder beschädigt sind.
4. Wenn Teile fehlen, kaputt, beschädigt oder abgenutzt sind, verwenden Sie diesen Artikel nicht mehr, bis Reparaturen durchgeführt und Ersatzteile eingebaut wurden.
5. Überschreiten Sie nicht die angegebene Gewichtskapazität. Ziehen Sie alle Knöpfe fest an, bevor Sie eine Last aufbringen. Achten Sie auf dynamische Belastung! Die plötzliche Lastbewegung kann kurzzeitig eine Überlastung erzeugen und zu einem Produktausfall führen.
6. Versuchen Sie, nicht zu schwer zu sein, um zu vermeiden, dass sich das Gewicht an einer Stelle konzentriert und der Tisch umkippt.

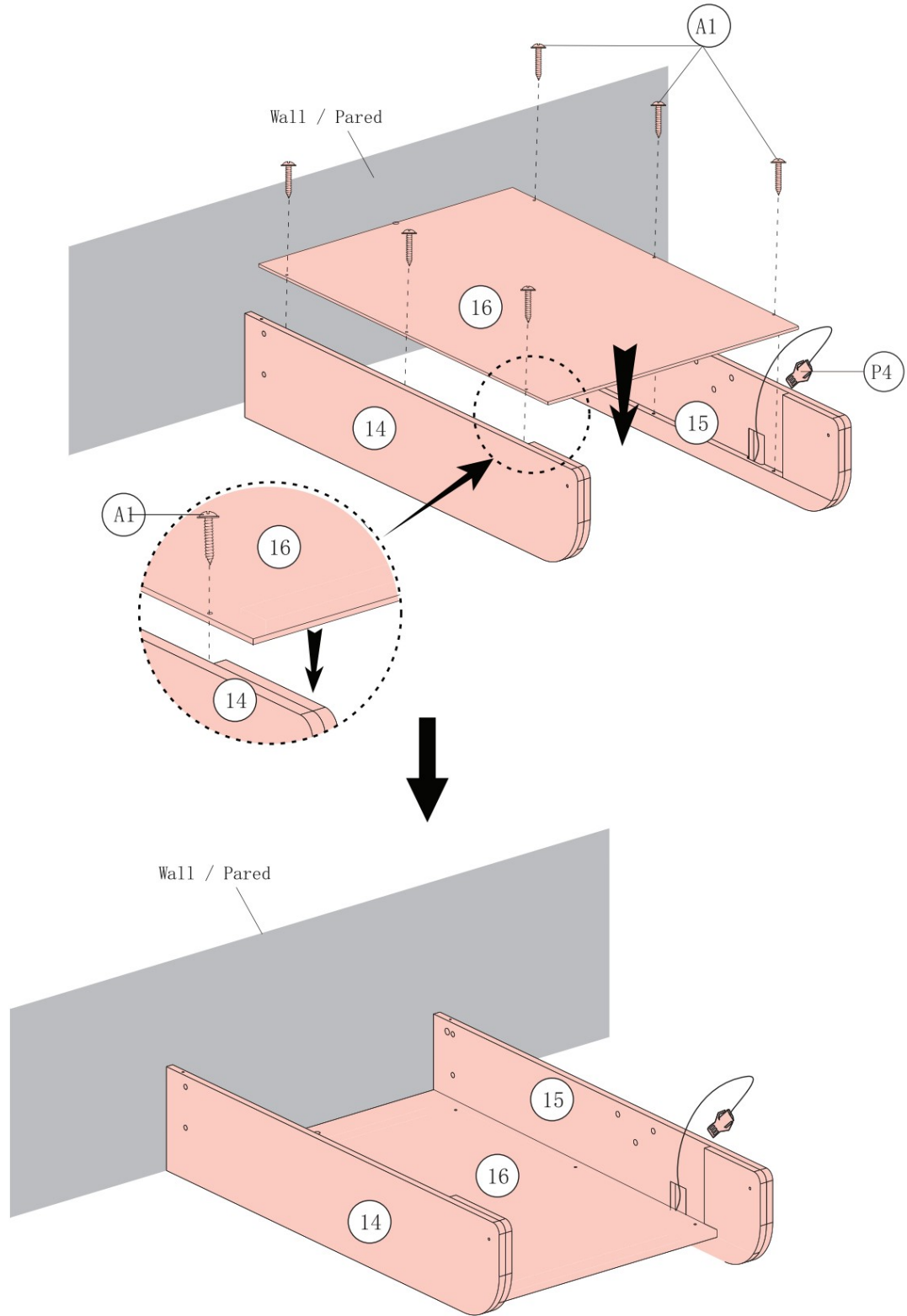
ACHTUNG: Nicht auf das Gerät steigen, um zu spielen, vermeiden Sie ein Umkippen

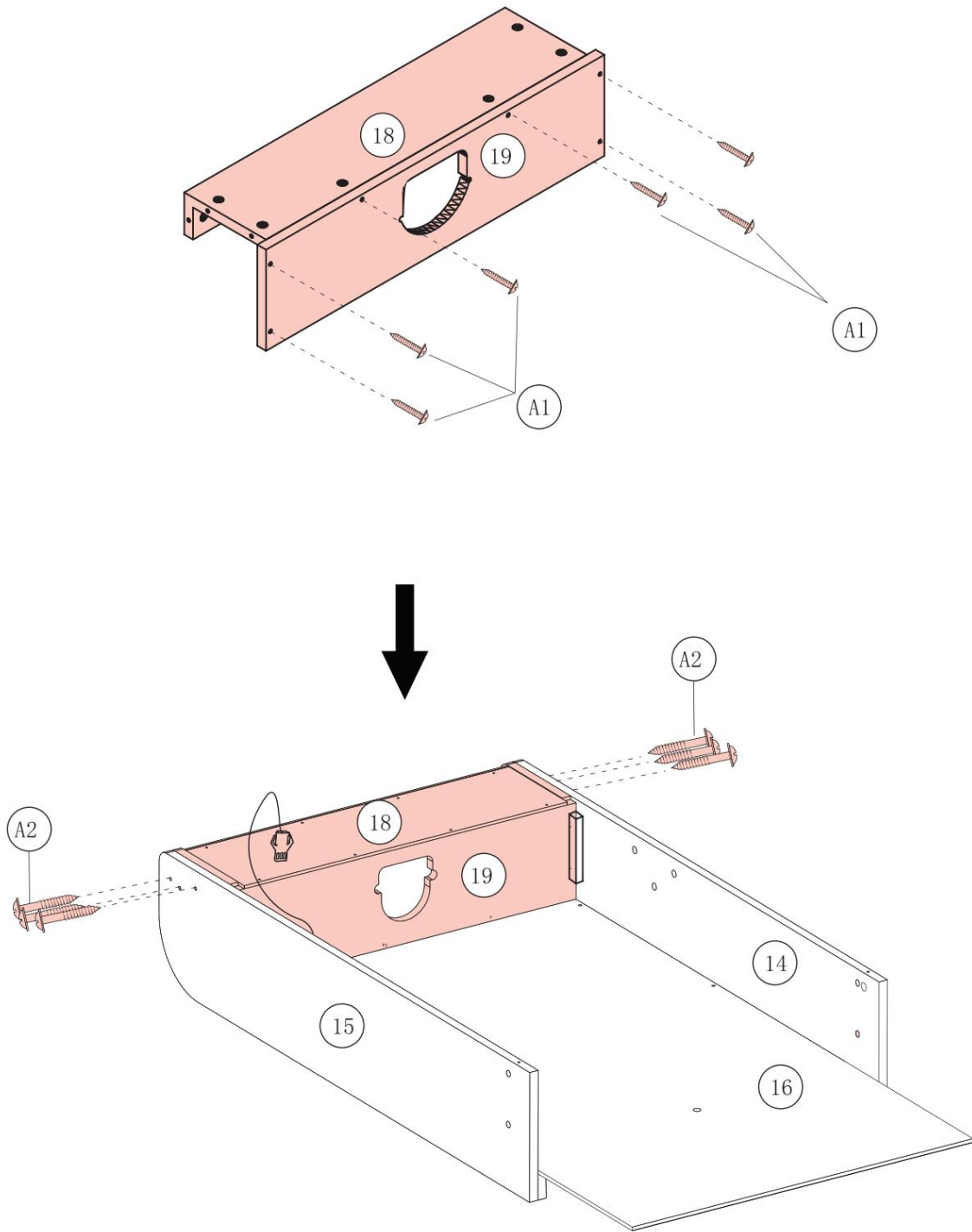
1. Verwendetes Batteriemodell: 3 * AAA-Batterien 2. So ersetzen Sie die Batterie: Entfernen Sie zuerst die Schrauben, dann die Batterieabdeckung, legen Sie die Batterie ein, achten Sie darauf, dass die Plus- und Minuspole der Batterie mit den im Installationskarton markierten Plus- und Minuspole übereinstimmen, decken Sie schließlich die Abdeckung ab und ziehen Sie die Schrauben fest 3. Nicht wiederaufladbare Batterien dürfen nicht wiederaufgeladen werden.
4. Verschiedene Batterietypen oder neue und gebrauchte Batterien dürfen nicht gemischt werden.
5. Batterien müssen mit der richtigen Polarität eingelegt werden.
6. Verbrauchte Batterien sind aus dem Spielzeug zu entfernen.
7. Die Versorgungsklemmen dürfen nicht kurzgeschlossen werden.
8. Montage nur durch Erwachsene.
9. Bitte bewahren Sie die Verpackung auf, sie enthält wichtige Informationen.

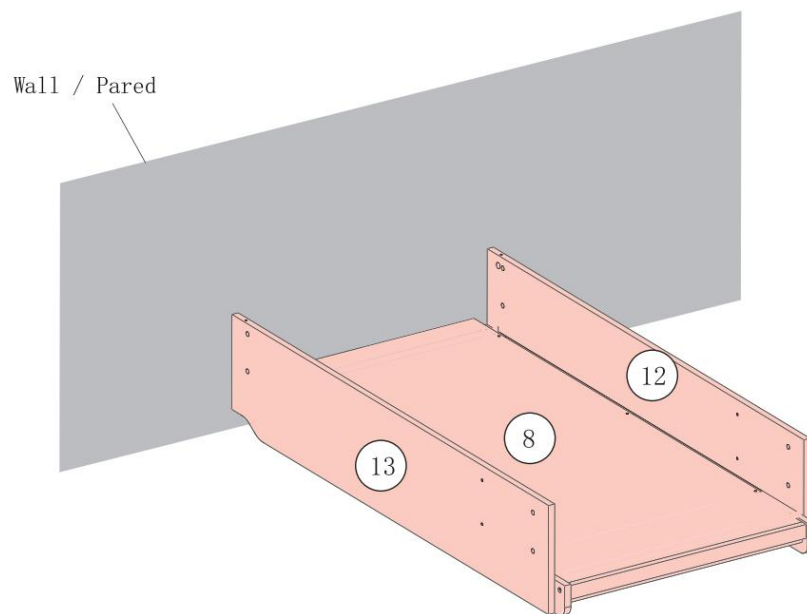
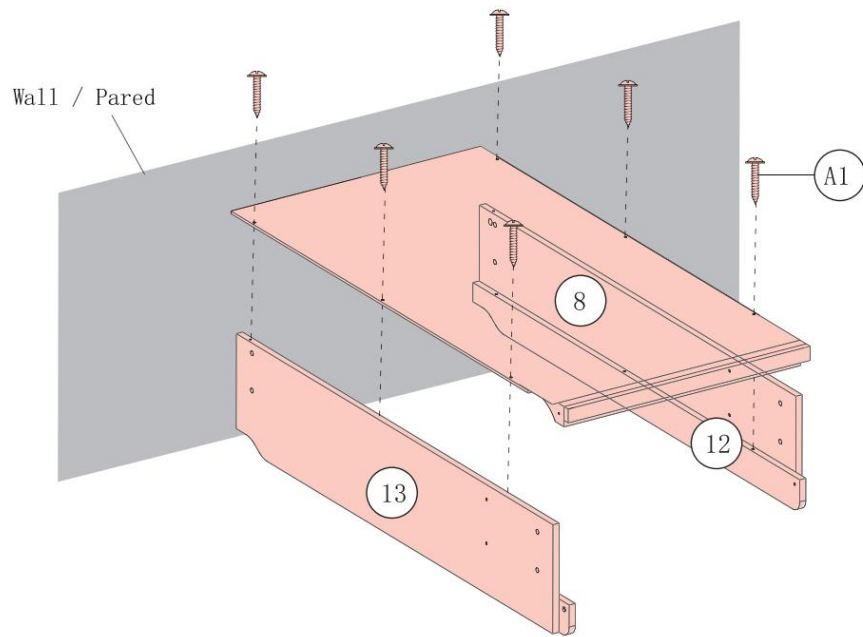
PART NUMBER NÚMERO DE PIEZA		1		x1		QUANTITY CANTIDAD	
PART PIEZA		Target Board with Sensor		Tablero del blanco con sensor		NOMBRE DE PIEZA	
PART NAME							
2				x1			
End Leg Panel - A	Panel de extremo para pata - A	3				x1	
		Leg - A	Pata - A	4			
				Leg - B	Pata - B	5	
						Bottom Board	Tablero del fondo
6				x1			
Leg - C	Pata - C	7				x1	
		Leg - D	Pata - D	8			
				Playfield - A	Campo del juego - A	9	
						Top Panel	Panel superior
10				x1			
Back Board	Tablero trasero	11				x1	
		End Leg Panel - B	Panel de extremo para pata - B	12			
				Side Apron - A	Delantal lateral - A	13	
						Side Apron - B	Delantal lateral - B
14				x1			
Side Apron - C	Delantal lateral - C	15				x1	
		Side Apron - D	Delantal lateral - D	16			
				Playfield - B	Campo del juego - B	17	
						Support Board - A	Tablero de soporte - A
18				x1			
End Apron	Delantal lateral	19				x1	
		Support Board - B	Tablero de soporte - B	20			
				Support Board - C	Tablero de soporte - C	21	
						Back Board Matching Board	Back Board Matching Board
22				x2			
Connecting Board - A	Tablero de conexión	23				x1	
		Support Board - D	Tablero de soporte - D	24			
				Ball Return Board - A	Tablero de retorno de bola - A	25	
						Ball Return Board - B	Tablero de retorno de bola - B
26				x1			
Back Panel-A	Panel trasero - A	27				x1	
		Back Panel-B	Panel trasero - B	28			
				Connecting Board - B	Tablero de conexión	29	
						Electronic Scorer	Marcador electrónico
							x1

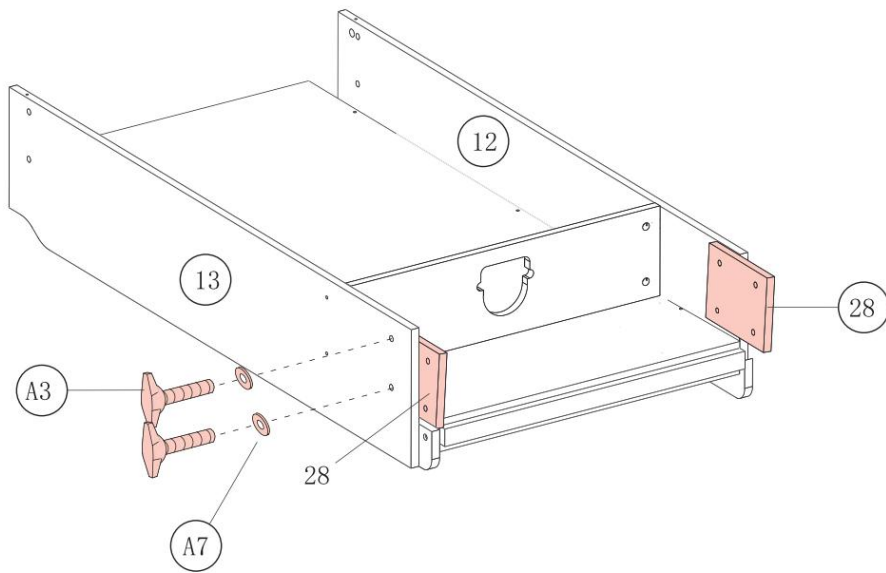
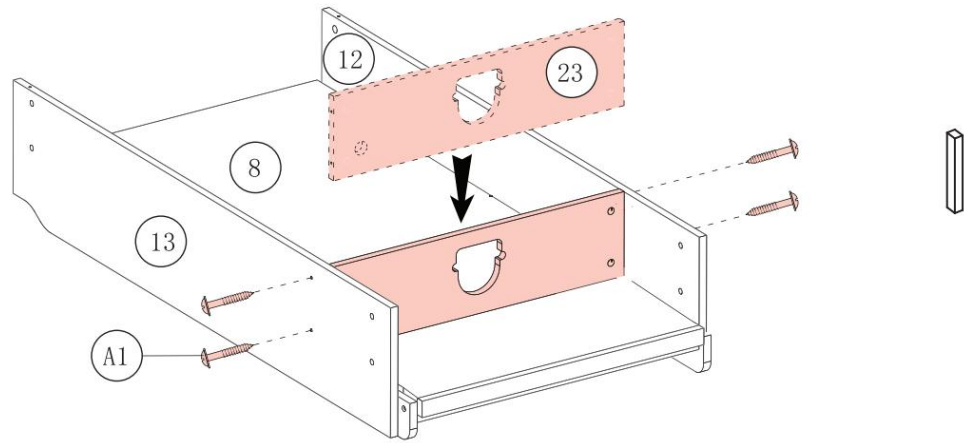
30		31	
			
x2		x4	
Fixed wooden strips	Fixed wooden strips	Ball	Bola

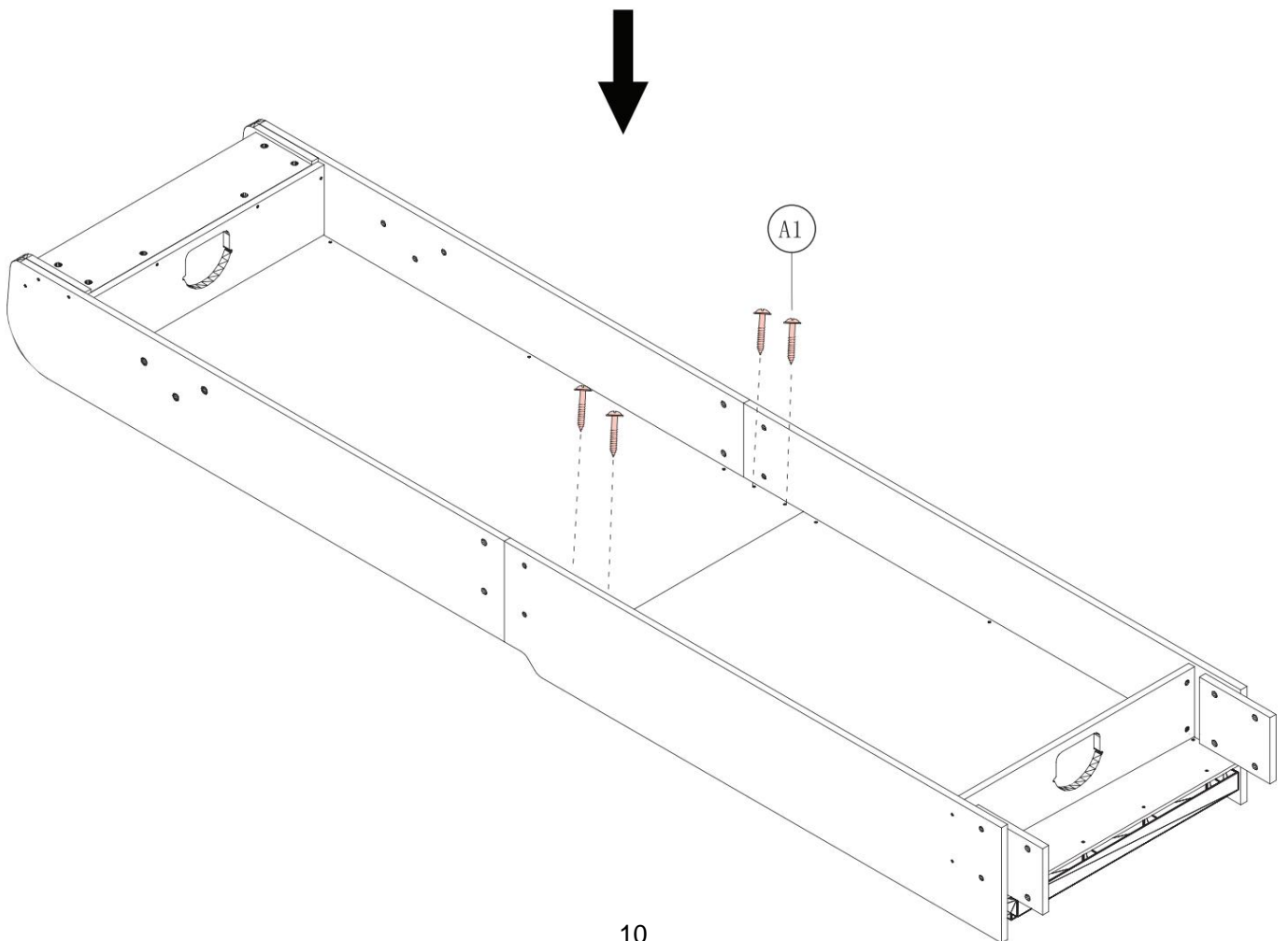
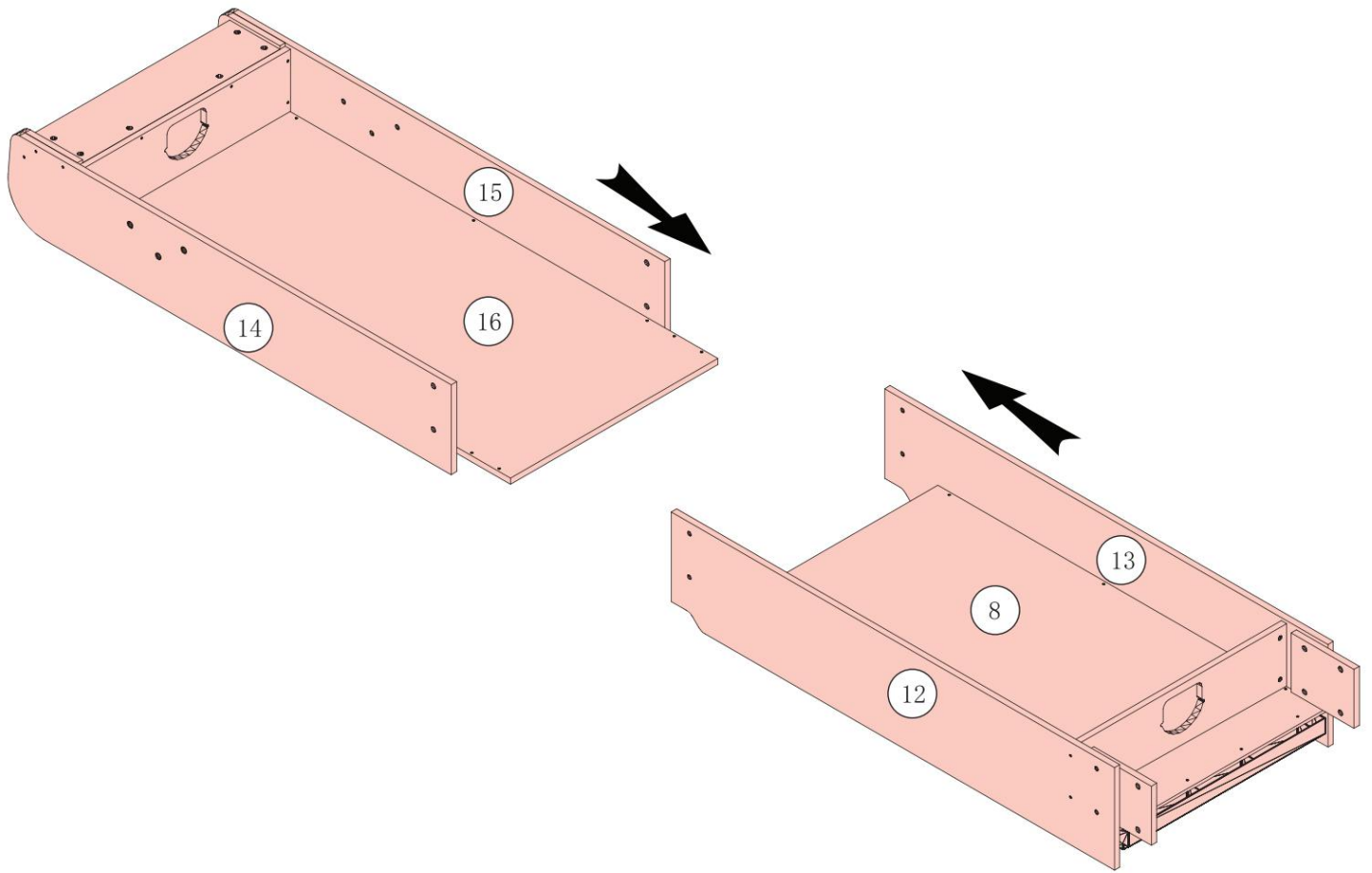
A1		A2		A3		A4	
							
x42		x6		x16		x4	
3.5x35mm Screw	Tornillo 3.5x35mm	4x50mm Screw	Tornillo 4x50mm	M6x28mm Butterfly Bolt	Perno de mariposa M6x28mm	3.5x35mm Screw	Tornillo 3.5x35mm
A5		A6		A7		A8	
							
x6		x16		x28		x11	
3.5x21mm Screw	Tornillo 3.5x21mm	3.5x14mm Screw	Tornillo 3.5x14mm	M6 Washer	Arandela M6	3.5x25mm Screw	3.5x25mm Screw
A9		A10					
							
x12		x1					
M6x22mm Bolt	Perno M6x22mm	Allen Key	Llave allen				

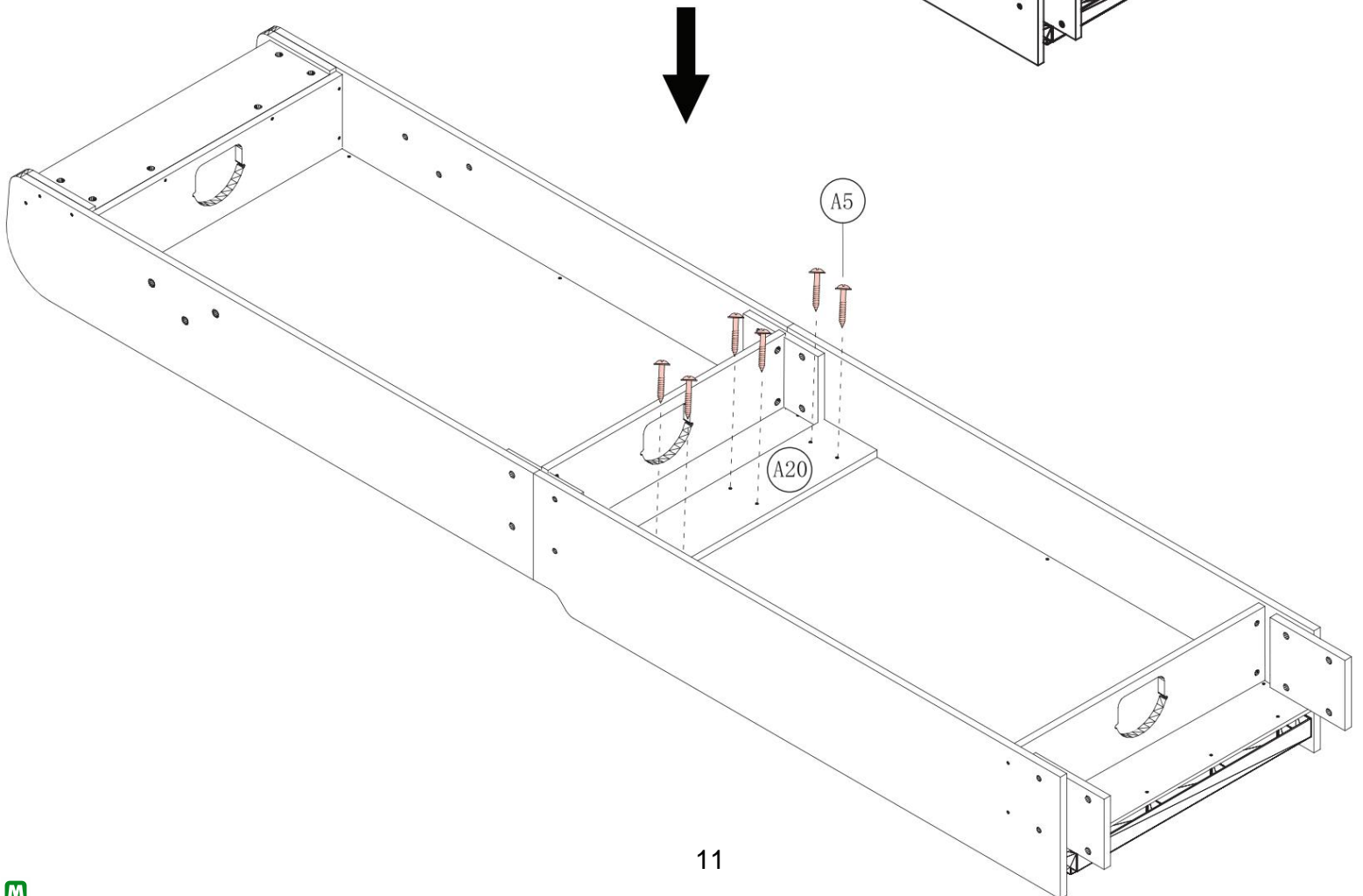
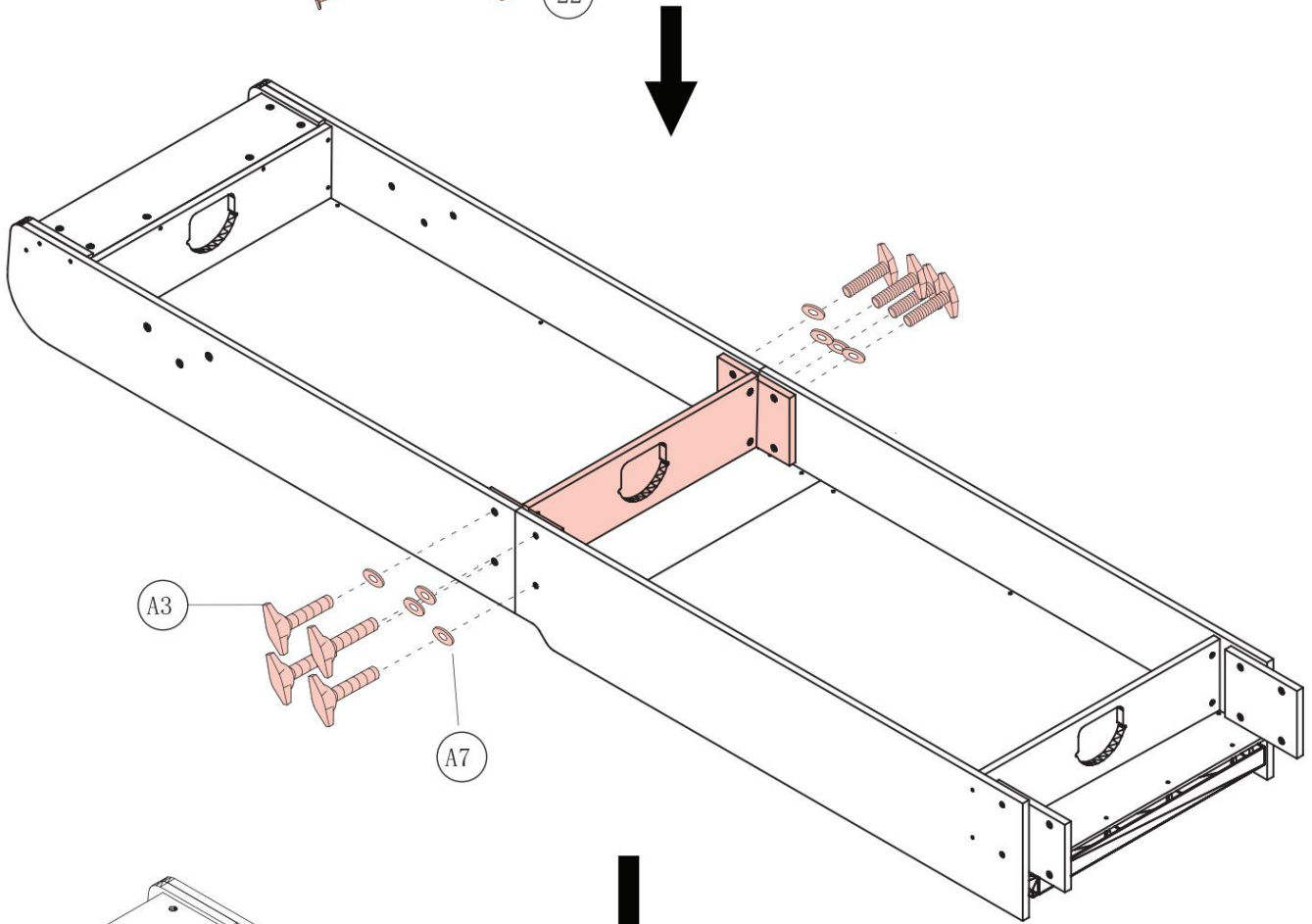
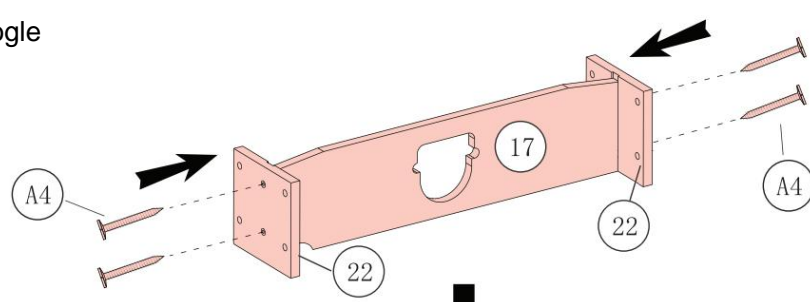


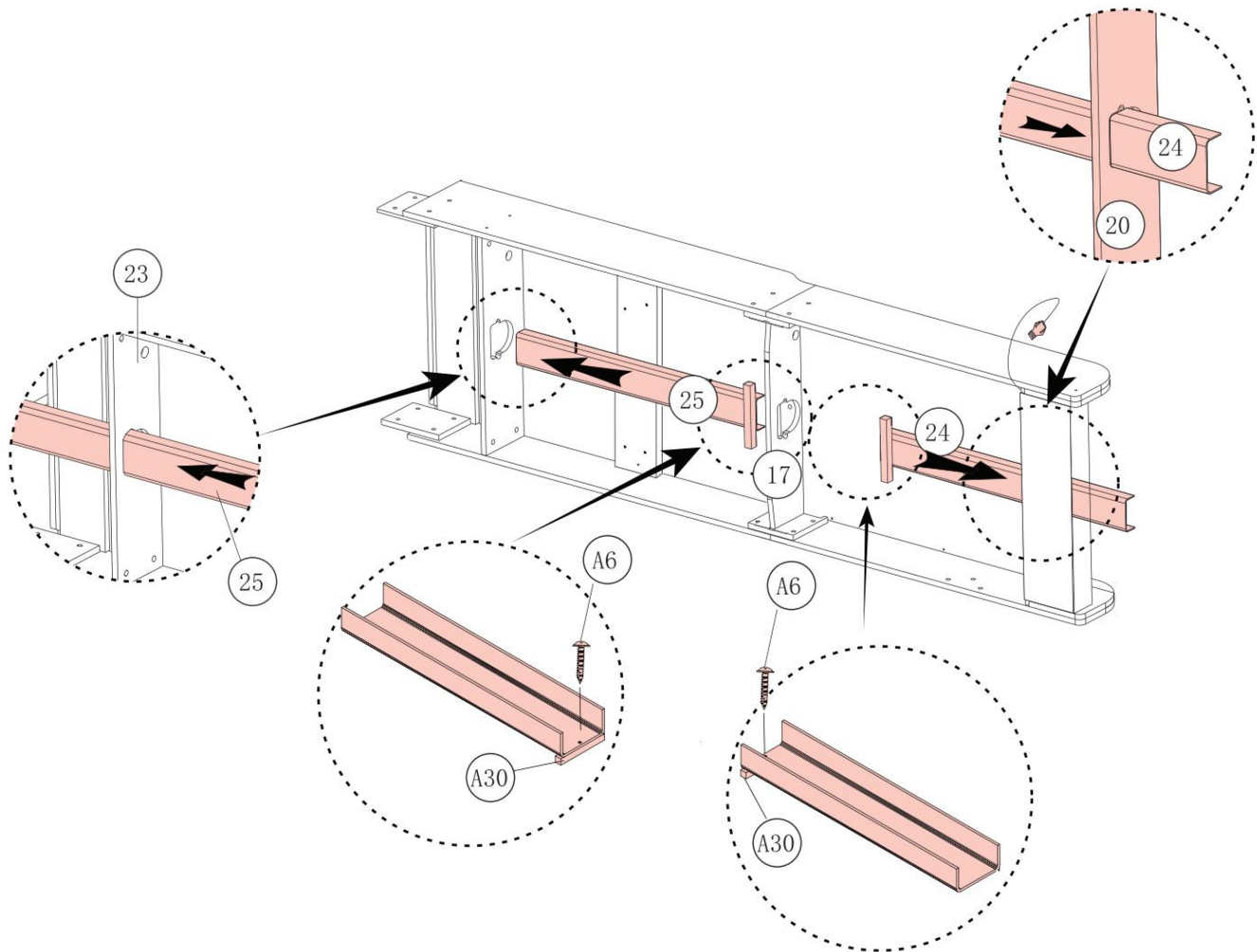
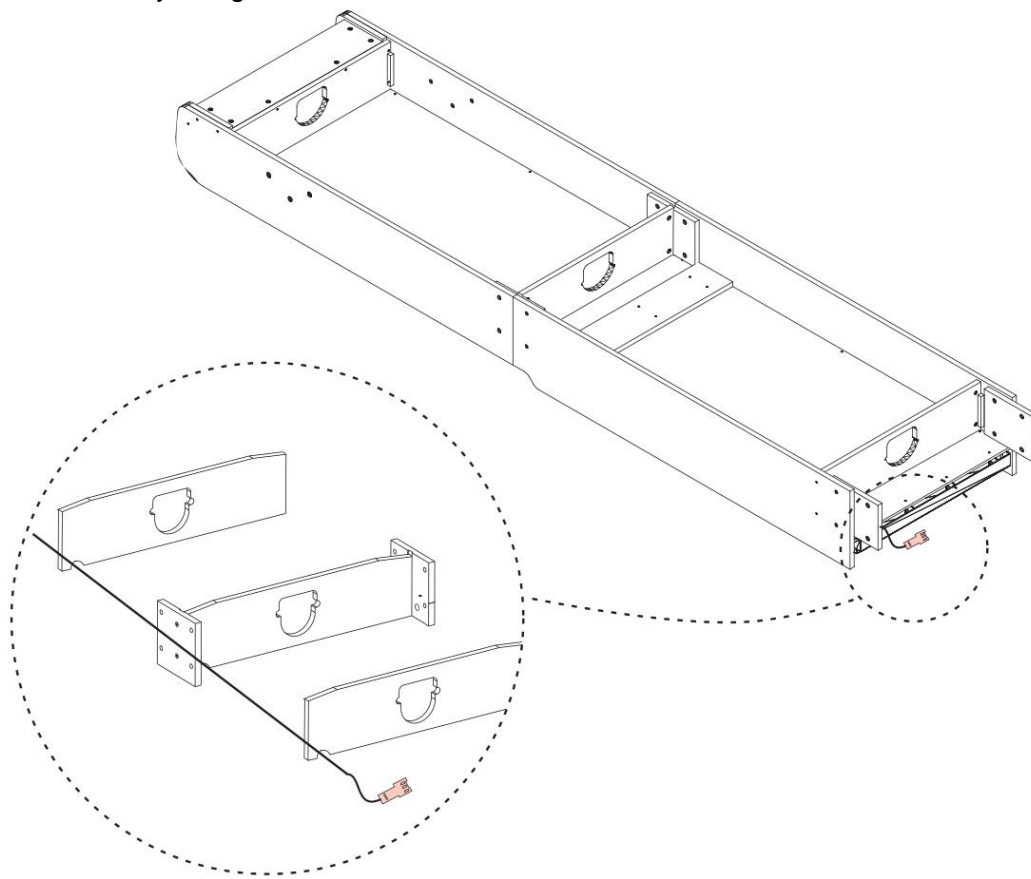


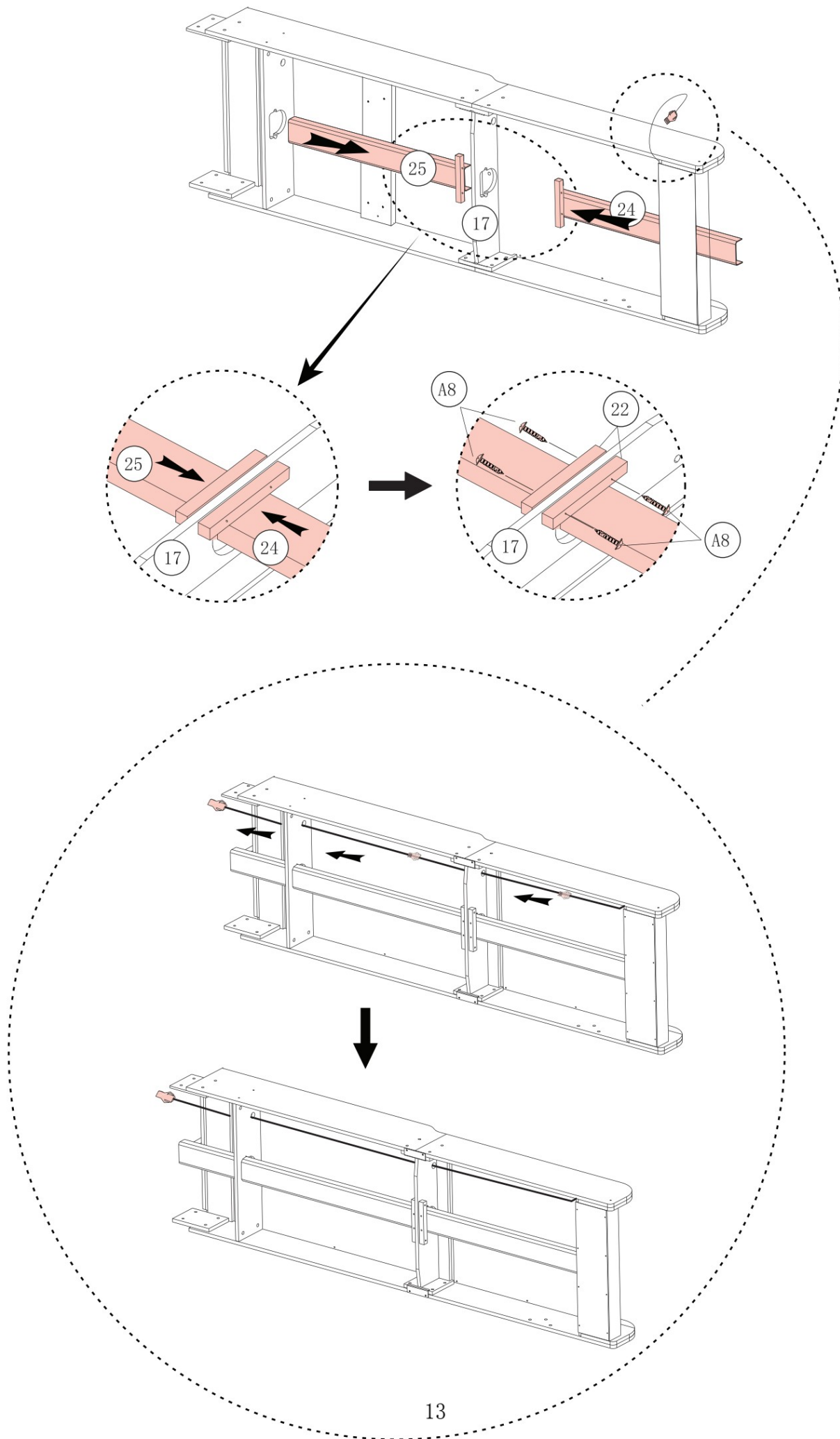


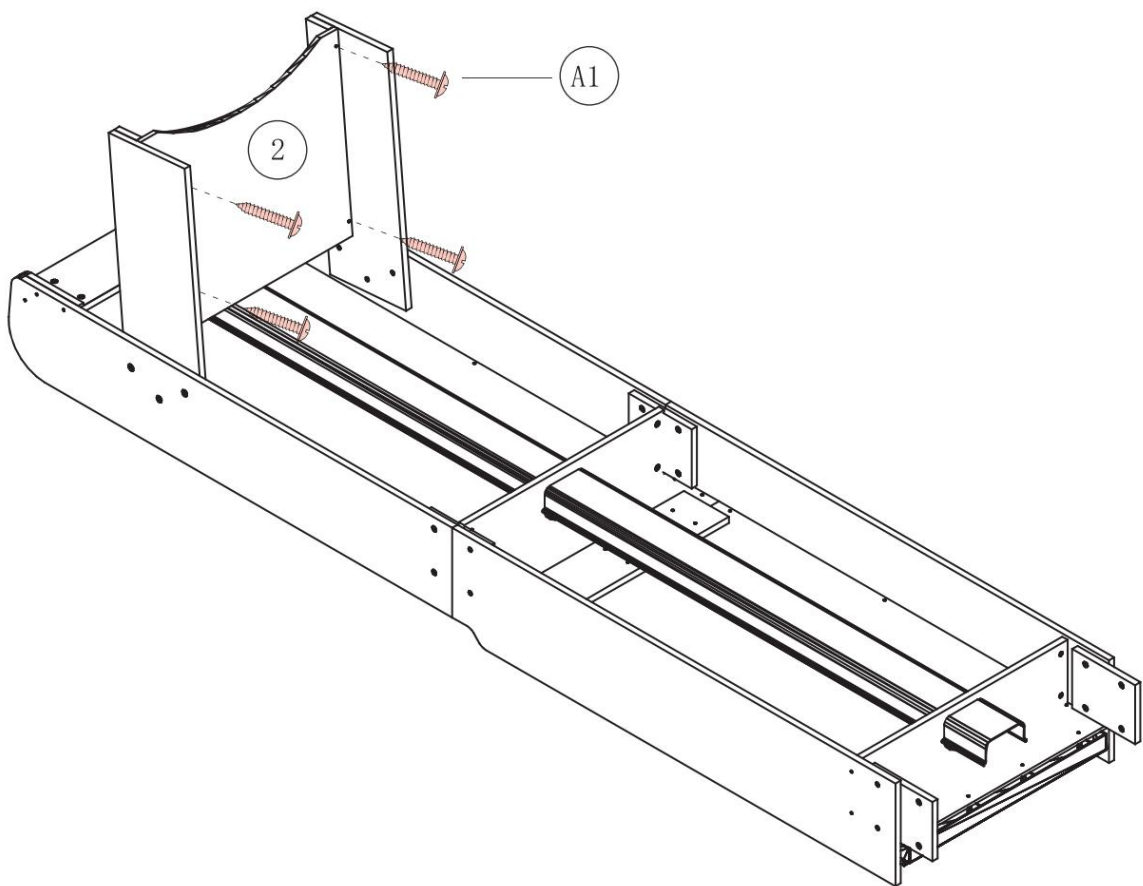
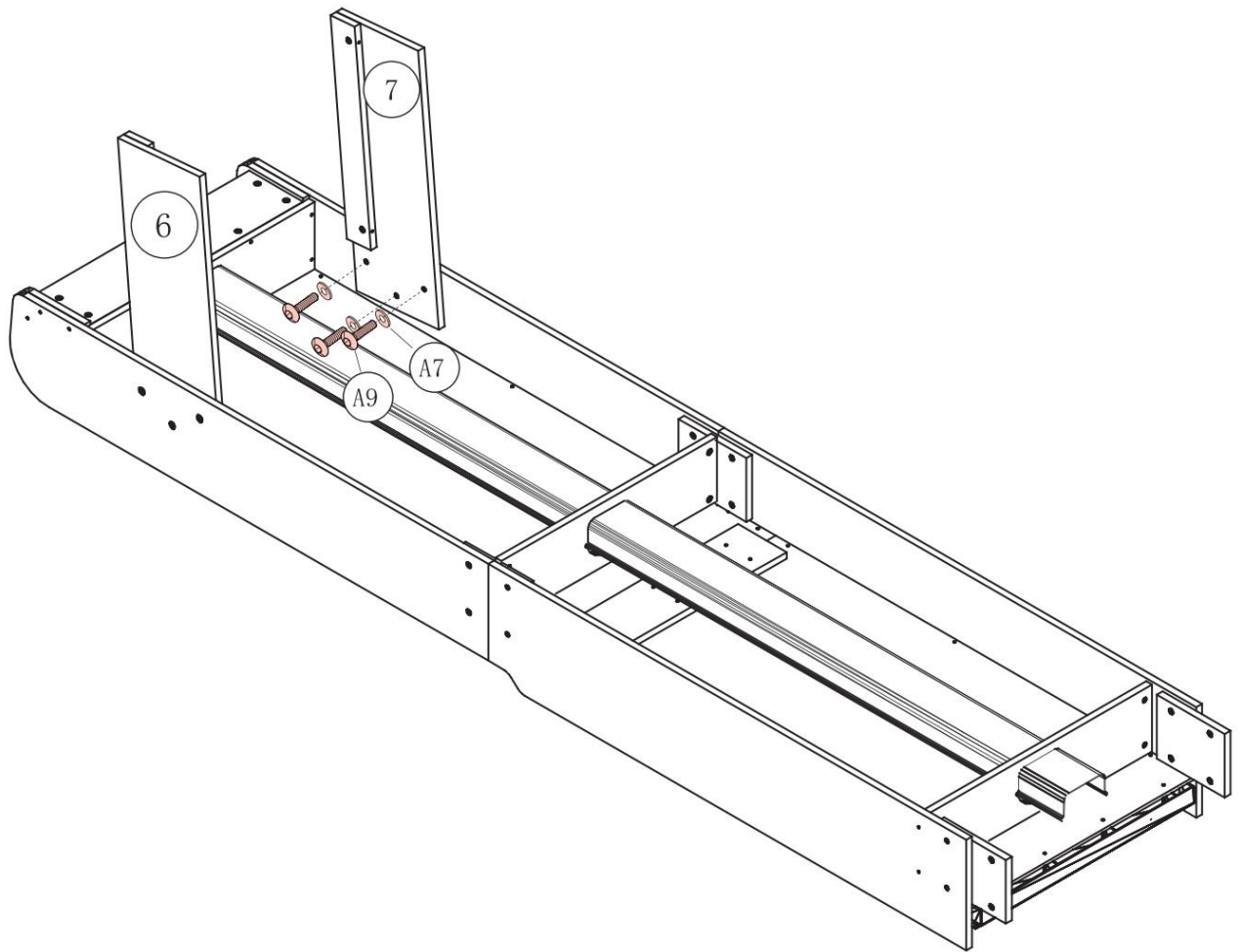


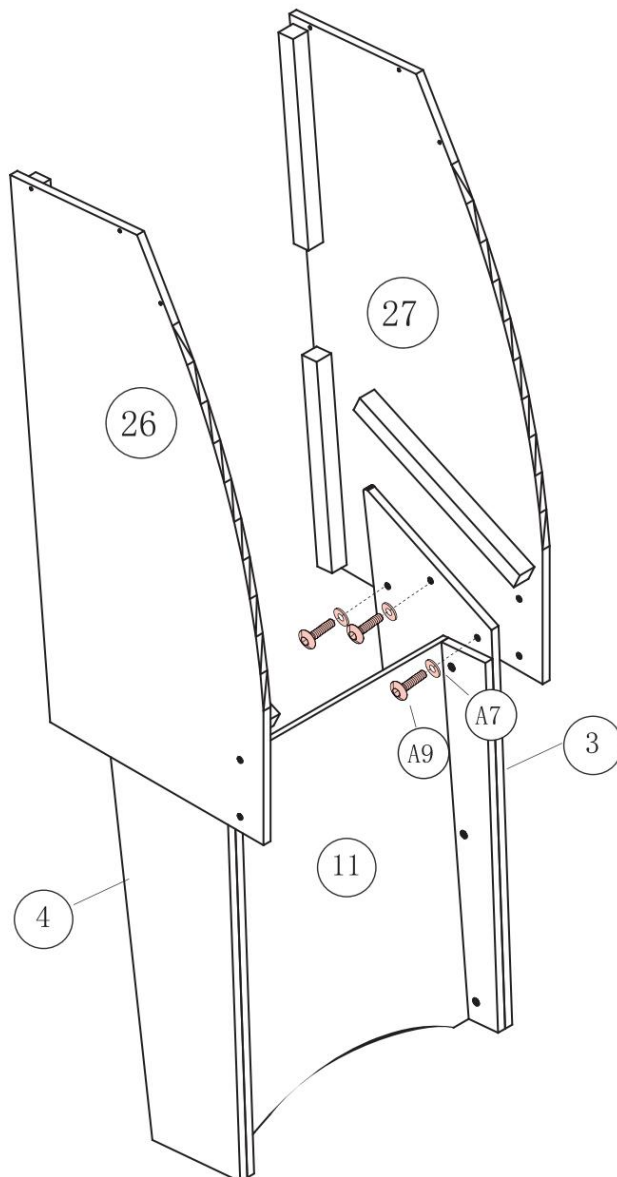
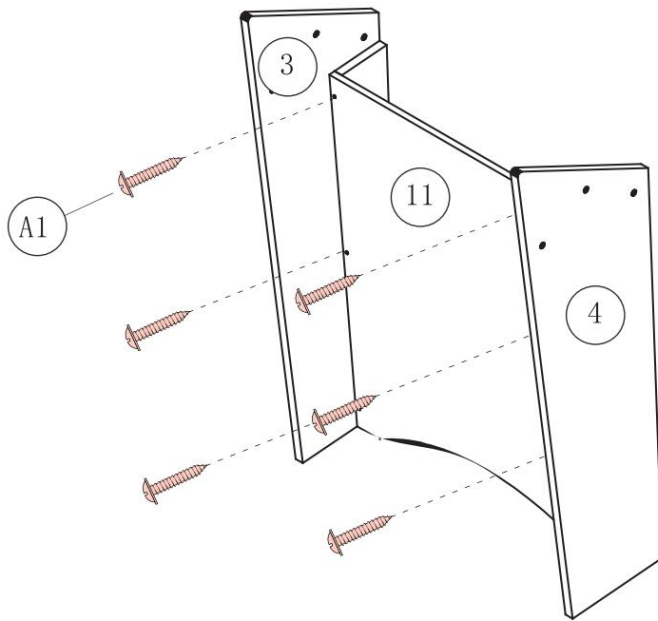


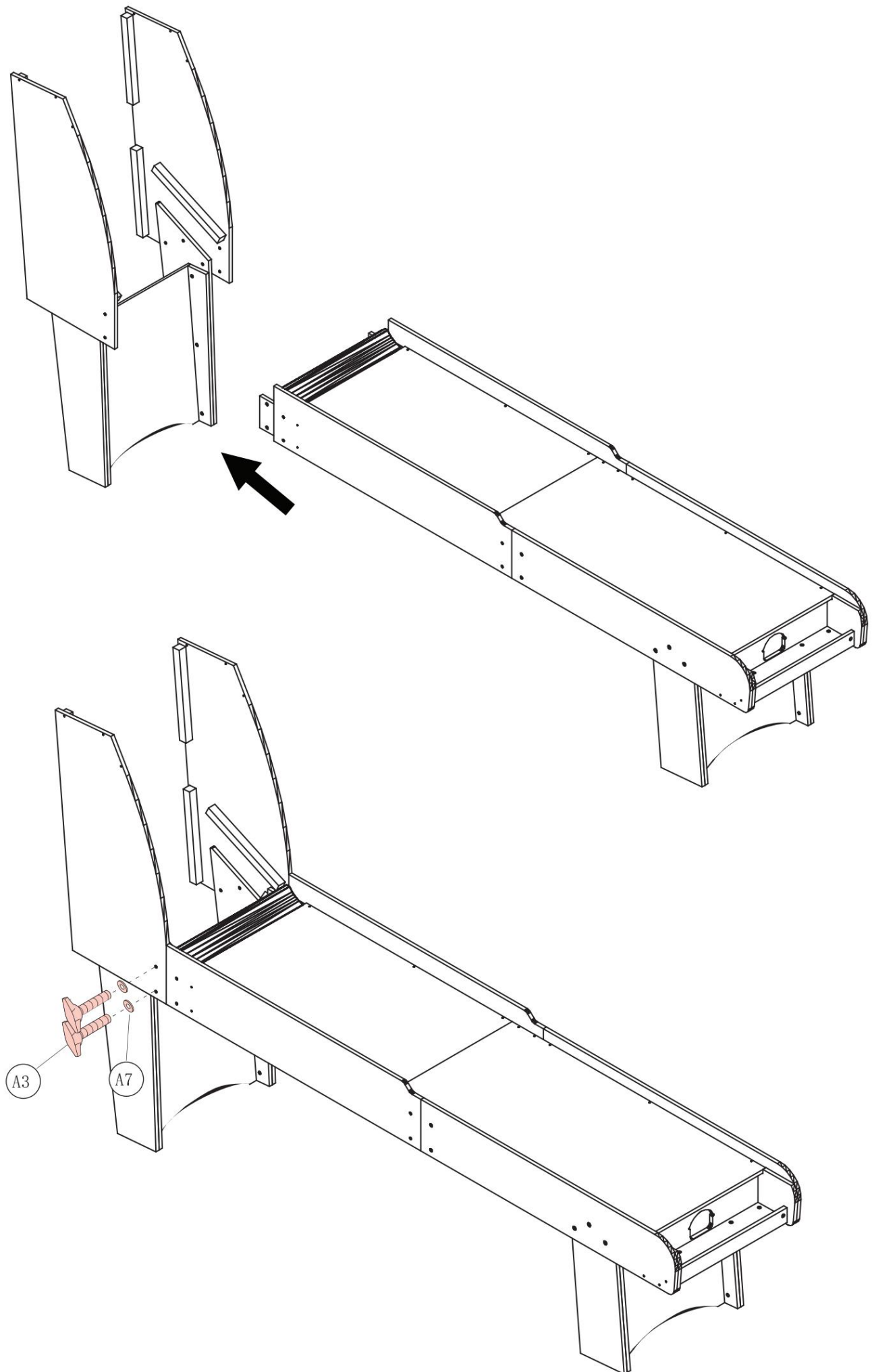


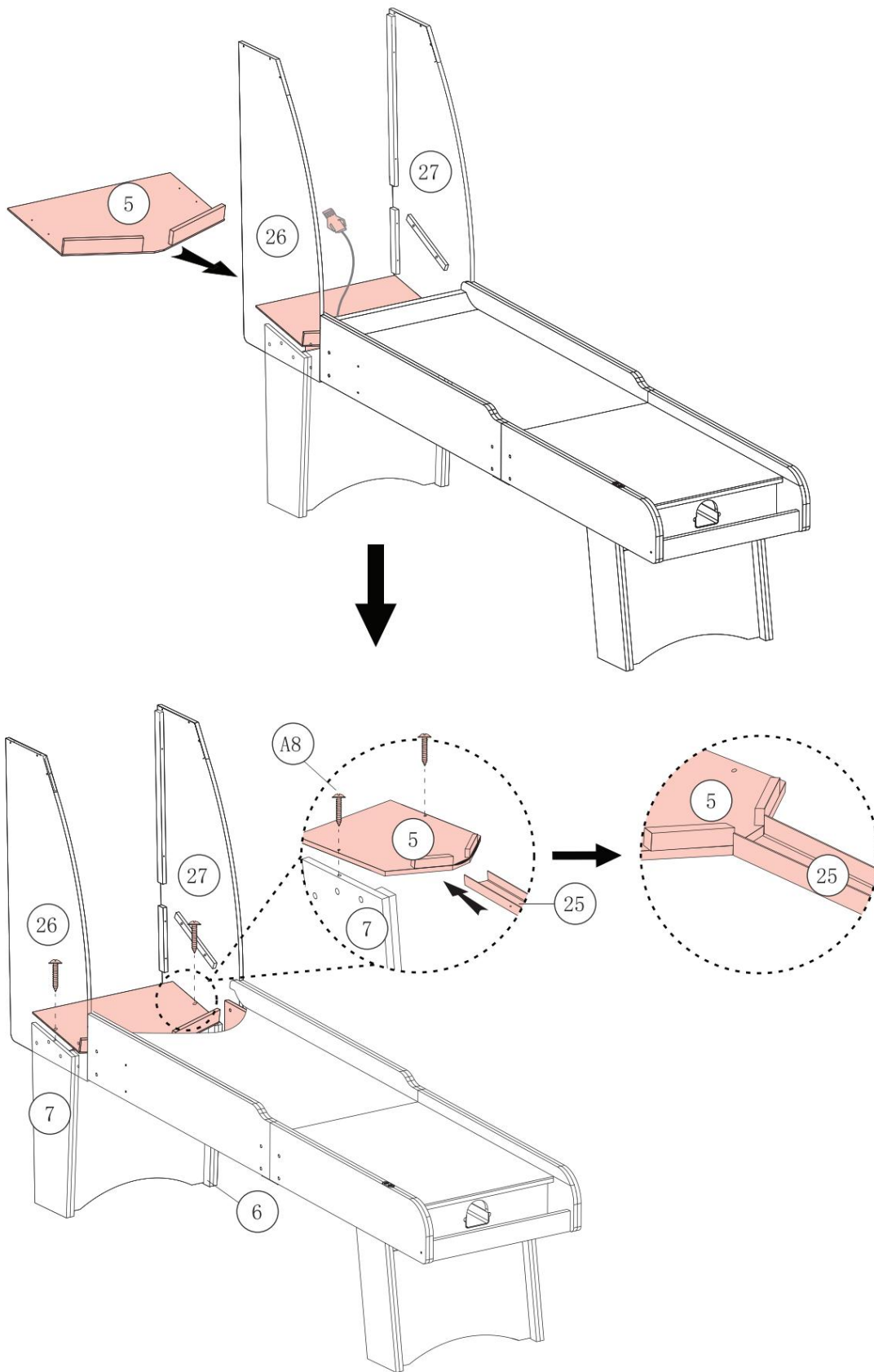


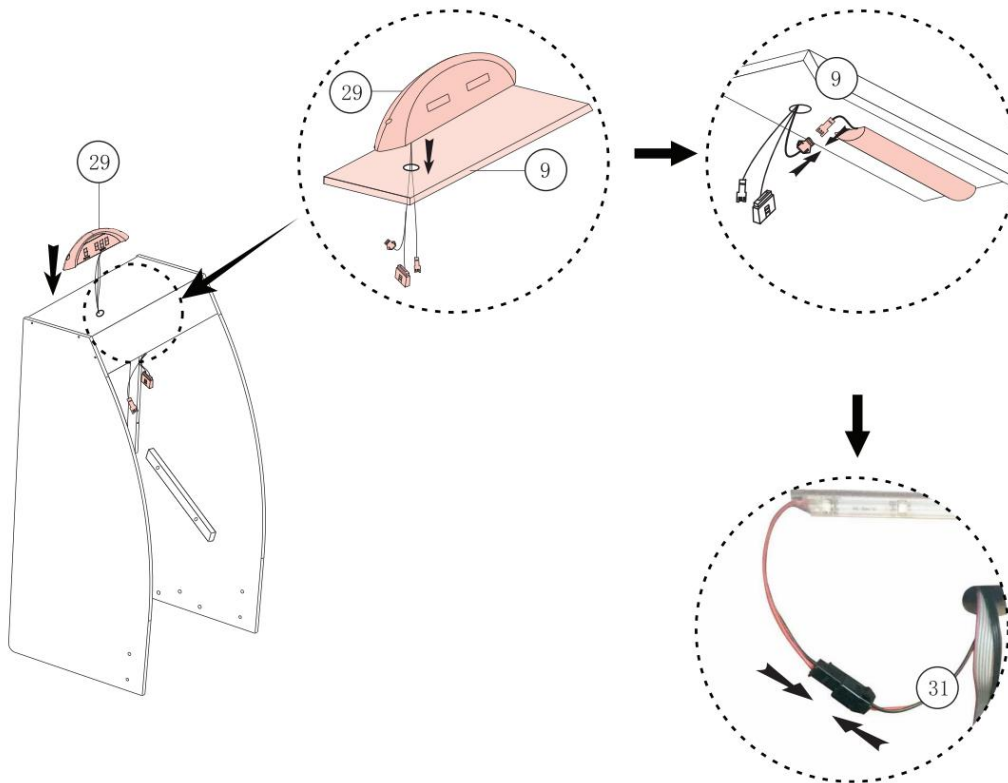
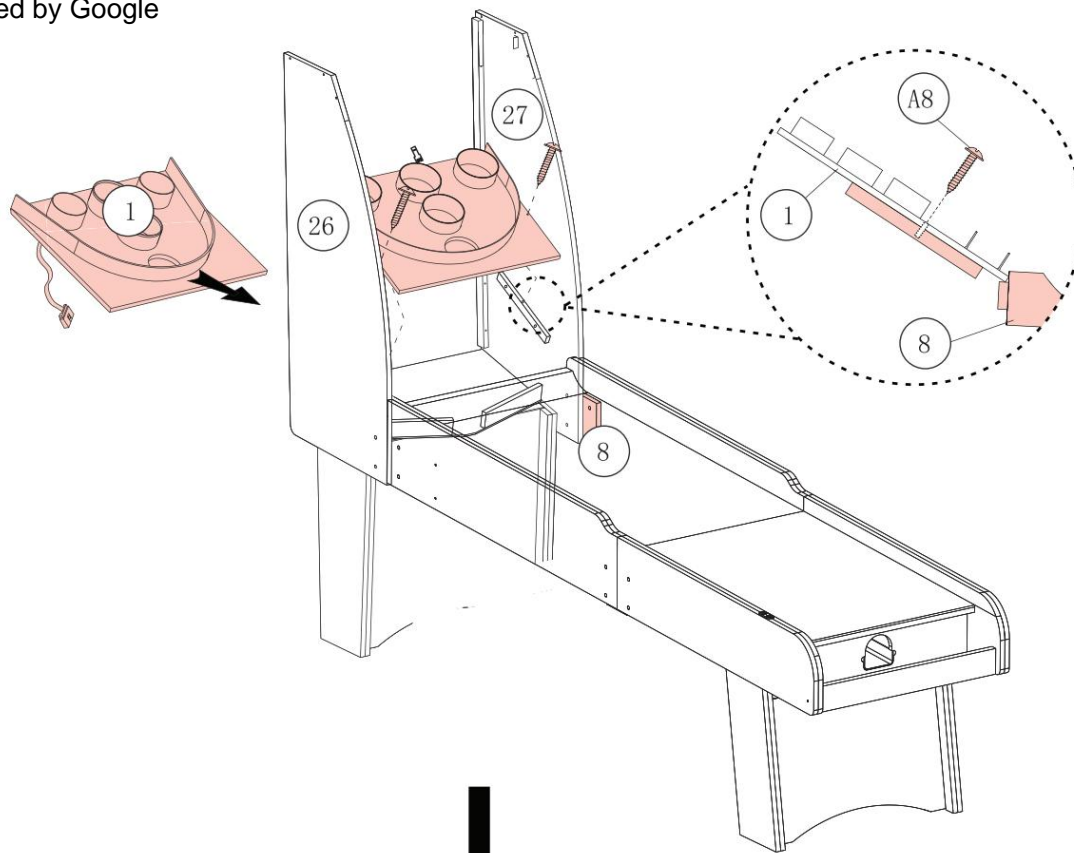












VEVOR[®]

TOUGH TOOLS, HALF PRICE

Technischer Support und E-Garantie-Zertifikat
www.vevor.com/support

VEVOR[®]

TOUGH TOOLS, HALF PRICE

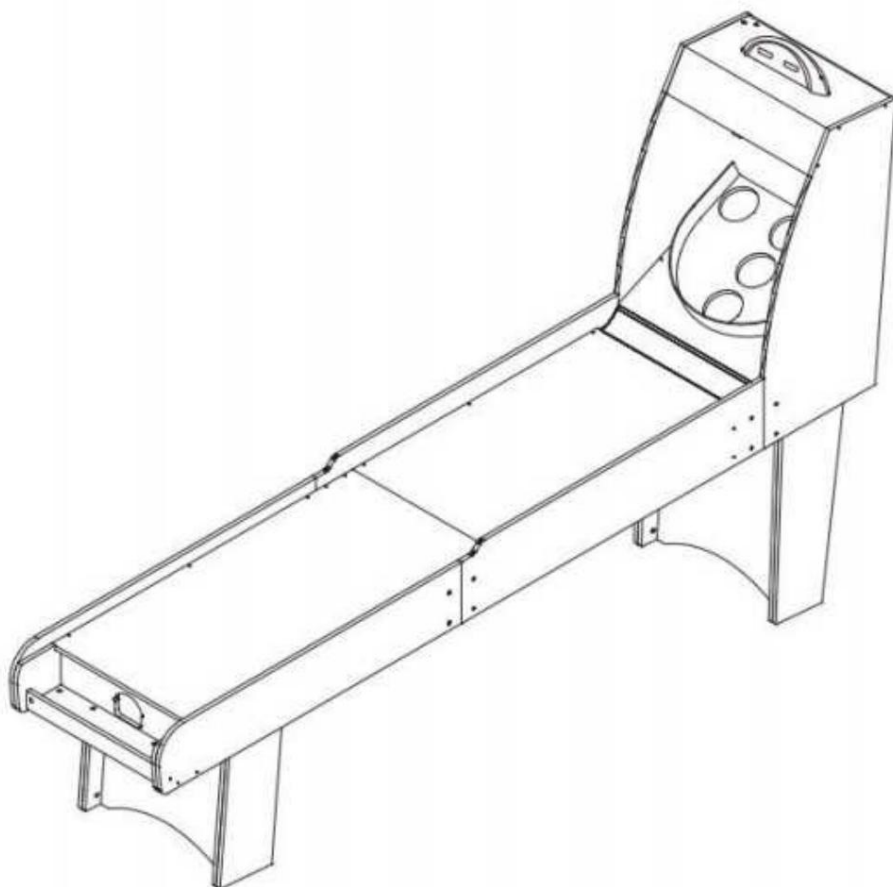
Supporto tecnico e certificato di garanzia
elettronica www.vevor.com/support

GIOCO ARCADE SPORTIVO ROLL & SCORE MODELLO:SSG-02

Continuiamo a impegnarci per fornirvi strumenti a prezzi competitivi.
"Risparmia la metà", "Metà prezzo" o qualsiasi altra espressione simile da noi
utilizzata rappresenta solo una stima del risparmio che potresti ottenere acquistando
determinati utensili con noi rispetto ai principali marchi principali e non significa
necessariamente coprire tutte le categorie di utensili da noi offerti. Ti ricordiamo
gentilmente di verificare attentamente quando effettui un ordine con noi
se stai effettivamente risparmiando la metà rispetto ai principali marchi principali.

VEVOR[®]
TOUGH TOOLS, HALF PRICE

ROTOLO SPORTIVO E
GIOCO ARCADE A PUNTEGGIO



HAI BISOGNO DI AIUTO? CONTATTACI!

Hai domande sul prodotto? Hai bisogno di supporto tecnico? Non esitare a contattarci:

Supporto tecnico e certificato di garanzia

elettronica www.vevor.com/support

Questa è l'istruzione originale, si prega di leggere attentamente tutte le istruzioni del manuale prima di utilizzare. VEVOR si riserva una chiara interpretazione del nostro manuale utente. L'aspetto del prodotto sarà soggetto al prodotto ricevuto. Vi preghiamo di perdonarci se non vi informeremo di nuovo se ci sono aggiornamenti tecnologici o software sul nostro prodotto.

SUGGERIMENTI





L'assemblaggio di questa macchina per videogiochi arcade Score richiederà circa 3 ore, si consiglia di essere in 2 persone azionarlo.

ISTRUZIONI DI SICUREZZA

Grazie per aver utilizzato questo prodotto. Si prega di leggere tutte le istruzioni prima di utilizzarlo. Le informazioni saranno utili si ottengono i migliori risultati possibili.

AVVERTIMENTO:

Si prega di leggere attentamente questo manuale prima di utilizzare il prodotto. La mancata osservanza di questa precauzione potrebbe causare gravi lesioni.

	Attenzione: per ridurre il rischio di lesioni, l'utente deve leggere attentamente il manuale di istruzioni.
	La conformità è una certificazione di sicurezza CE.
	<p>SMALTIMENTO CORRETTO</p> <p>Questo prodotto è soggetto alle disposizioni della Direttiva europea 2012/19/UE. Il simbolo raffigurante un bidone della spazzatura barrato indica che il prodotto richiede una raccolta differenziata dei rifiuti Unione Europea. Ciò si applica al prodotto e a tutti gli accessori contrassegnati con questo simbolo. I prodotti contrassegnati come tali non possono essere smaltiti con i normali rifiuti domestici, ma devono essere portati in un punto di raccolta per il riciclaggio di apparecchiature elettriche ed elettroniche.</p>
	<p>Informazioni FCC:</p> <p>ATTENZIONE: Cambiamenti o modifiche non espressamente approvati dal responsabile</p> <p>La mancata osservanza di questa disposizione potrebbe invalidare il diritto dell'utente a utilizzare l'apparecchiatura!</p> <p>Questo dispositivo è conforme alla Parte 15 delle Norme FCC. Il funzionamento è soggetto alle seguenti due condizioni:</p> <ol style="list-style-type: none"> 1) Questo prodotto può causare interferenze dannose. 2) Questo prodotto deve accettare qualsiasi interferenza ricevuta, comprese le interferenze che possono causare operazione indesiderata. <p>ATTENZIONE: Cambiamenti o modifiche a questo prodotto non espressamente approvati dal</p> <p>La parte responsabile della conformità potrebbe invalidare l'autorità dell'utente a utilizzare il prodotto.</p> <p>Nota: questo prodotto è stato testato e ritenuto conforme ai limiti per un dispositivo digitale di Classe B ai sensi della Parte 15 delle Norme FCC, questi limiti sono concepiti per fornire una protezione ragionevole contro interferenze dannose in un'installazione residenziale.</p> <p>Questo prodotto genera, utilizza e può irradiare energia a radiofrequenza e, se non installato e se utilizzato in conformità alle istruzioni, può causare interferenze dannose alle apparecchiature radio comunicazioni. Tuttavia, non vi è alcuna garanzia che non si verifichino interferenze in un particolare installazione. Se questo prodotto causa interferenze dannose alla ricezione radiofonica o televisiva, che può essere determinato accendendo e spegnendo il prodotto, si incoraggia l'utente a provare a correggere il interferenza mediante una o più delle seguenti misure.</p> <ul style="list-style-type: none"> · Riorientare o riposizionare l'antenna ricevente. · Aumentare la distanza tra il prodotto e il ricevitore. · Collegare il prodotto a una presa su un circuito diverso da quello a cui è collegato il ricevitore collegato. · Per assistenza, consultare il rivenditore o un tecnico radio/TV esperto.

PRECAUZIONI DI MONTAGGIO

1. Il montaggio deve seguire queste istruzioni. Un montaggio non corretto può essere pericoloso.
2. Durante il montaggio, indossare occhiali protettivi e guanti da lavoro resistenti.
3. Non riunirsi quando si è stanchi o sotto l'effetto di alcol, droghe o farmaci.
4. La capacità di peso e le altre caratteristiche del prodotto si applicano solo a un prodotto completamente e correttamente assemblato.
5. Mantenere l'area di assemblaggio pulita e ben illuminata.
6. Tenere gli astanti fuori dall'area durante l'assemblea.

7. Il peso della piastra è elevato; prestare attenzione all'installazione per evitare di danneggiarla e, se necessario, trovare qualcuno che vi assista nell'installazione.
8. Il montaggio deve essere eseguito solo da adulti.
9. **ATTENZIONE:** Questo prodotto contiene piccole parti. Se ingerito, potrebbe rappresentare un rischio di soffocamento. Tenere queste piccole parti lontano dalla portata dei bambini durante il montaggio!
10. Prima di utilizzare l'apparecchio per la prima volta, rimuovere eventuali materiali promozionali e di imballaggio.
11. Non mischiare batterie vecchie e nuove.
12. Non mischiare batterie alcaline, standard (carbone-zinco) o ricaricabili.

ATTENZIONE!



ATTENZIONE! Tenere lontani bambini e animali domestici.

ATTENZIONE! Rimuovere tutti i materiali di imballaggio e conservarli per un uso futuro. I materiali di imballaggio non sono un giocattolo.

ATTENZIONE! Non lasciare che i bambini giochino con i materiali di imballaggio. Se ingoiano i materiali di imballaggio, soffocheranno!

ATTENZIONE! PERICOLO DI SOFFOCAMENTO - Piccole parti. Non adatto ai bambini di età inferiore ai 3 anni. Assemblato da un adulto.

ATTENZIONE! PERICOLO DI SOFFOCAMENTO - Piccole parti. Non per bambini sotto i 3 anni.

Assemblato da un adulto

SALVA QUESTE ISTRUZIONI

PRECAUZIONI D'USO

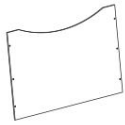






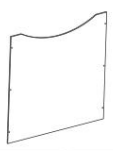


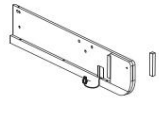

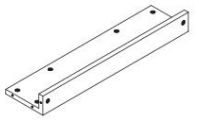

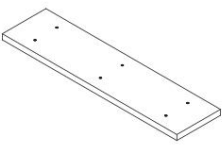
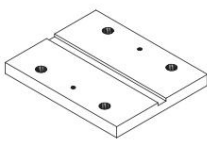
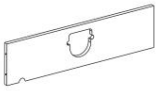
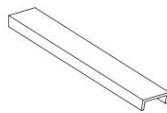

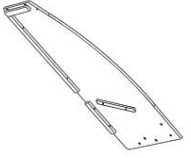
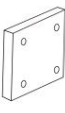



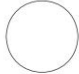
ATTENZIONE: PER EVITARE LESIONI GRAVI E MORTE DOVUTE AL RIBALTAMENTO:



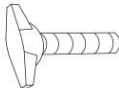
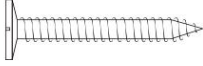




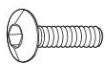

1. Per evitare incidenti o ferite causate da spigoli vivi, montare e utilizzare con cura.
2. Utilizzare solo come previsto. Non sedersi o stare in piedi sul prodotto.
3. Ispezionare prima di ogni utilizzo. Non utilizzarlo se le parti sono allentate o danneggiate.
4. Se qualche parte risulta mancante, rotta, danneggiata o usurata, interrompere l'utilizzo dell'articolo fino a quando non saranno state effettuate le riparazioni e installate le parti sostitutive.
5. Non superare la capacità di peso indicata. Serrare saldamente tutte le manopole prima di applicare il carico. Fare attenzione al carico dinamico! Il movimento improvviso del carico può creare brevemente un carico eccessivo, causando il guasto del prodotto.
6. Cercare di non pesare troppo, per evitare che il peso si concentri in un punto specifico, facendo sì che il tavolo si ribalti.

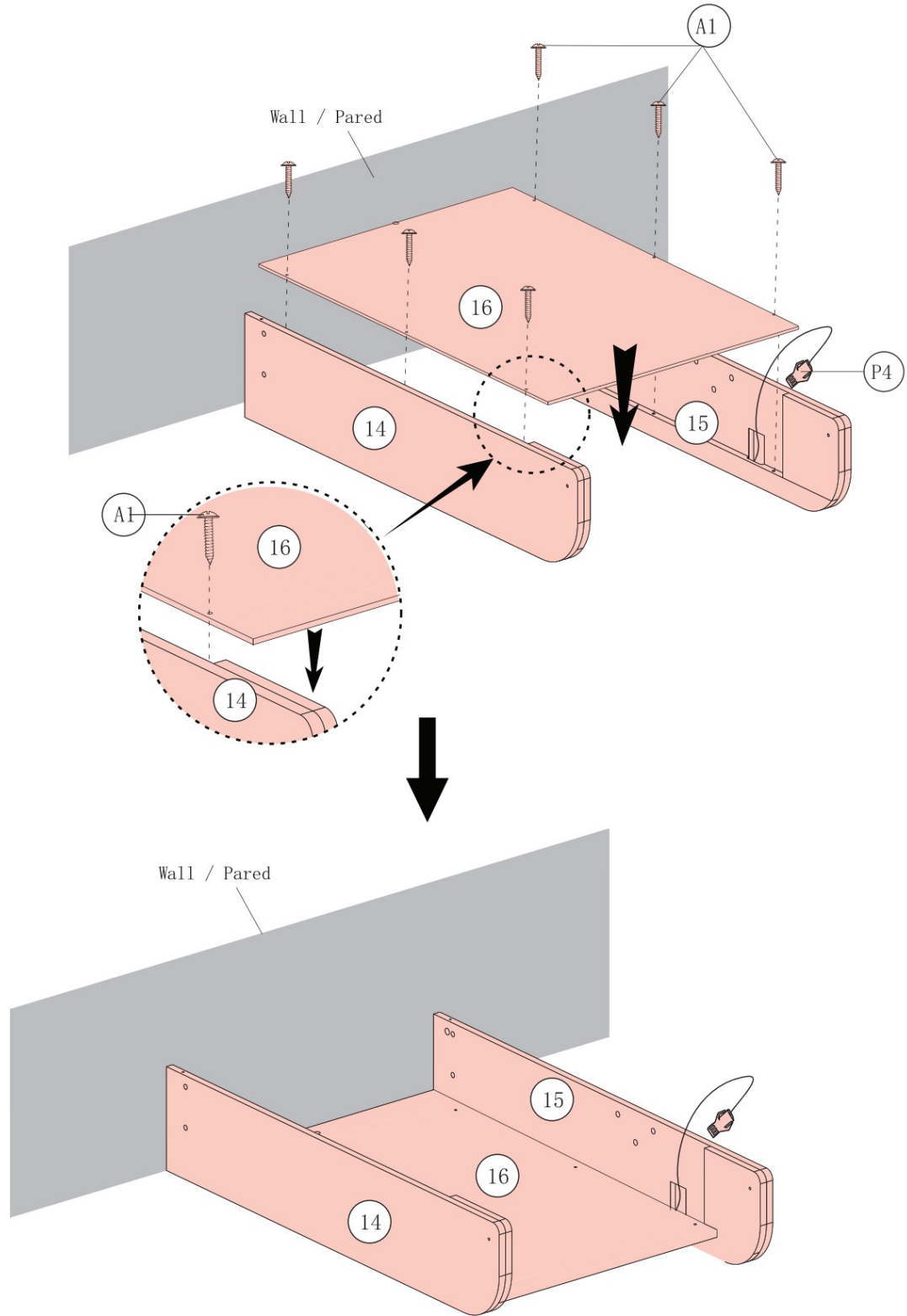
ATTENZIONE: Non salire sulla macchina per giocare, evitare di capovolgerla

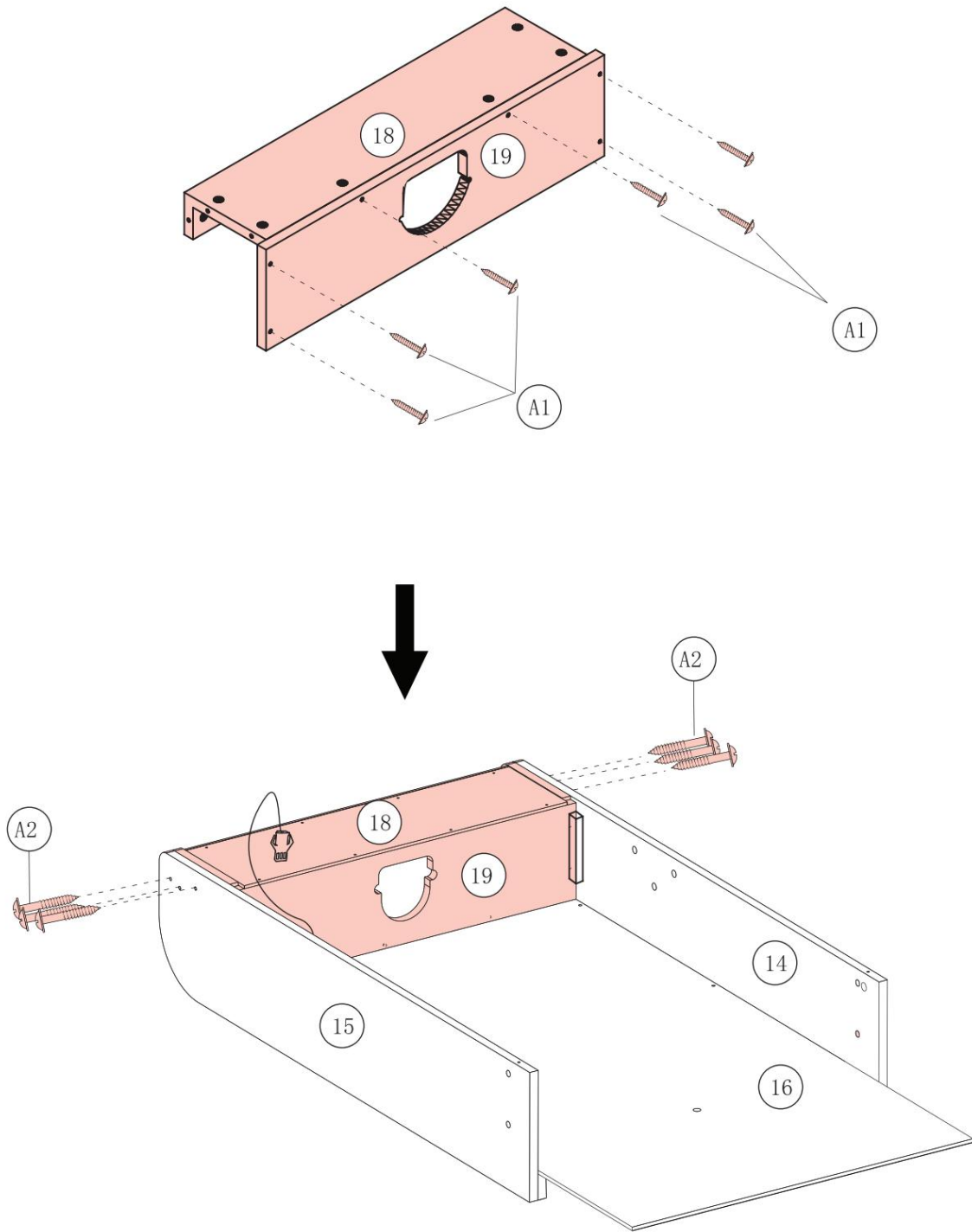
1. Modello di batteria utilizzato: 3 batterie AAA
2. Come sostituire la batteria: rimuovere prima le viti, quindi rimuovere il coperchio della batteria, inserire la batteria, prestare attenzione ai poli positivo e negativo della batteria per corrispondere ai poli positivo e negativo contrassegnati nella scatola di installazione, infine coprire il coperchio e stringere le viti 3. Le batterie non ricaricabili non devono essere ricaricate.
4. Non è consentito mischiare tipi diversi di batterie o batterie nuove e usate.
5. Le batterie devono essere inserite rispettando la polarità corretta.
6. Le batterie esaurite devono essere rimosse dal giocattolo.
7. I terminali di alimentazione non devono essere cortocircuitati.
8. Solo per adulti.
9. Si prega di conservare la confezione poiché contiene informazioni importanti.

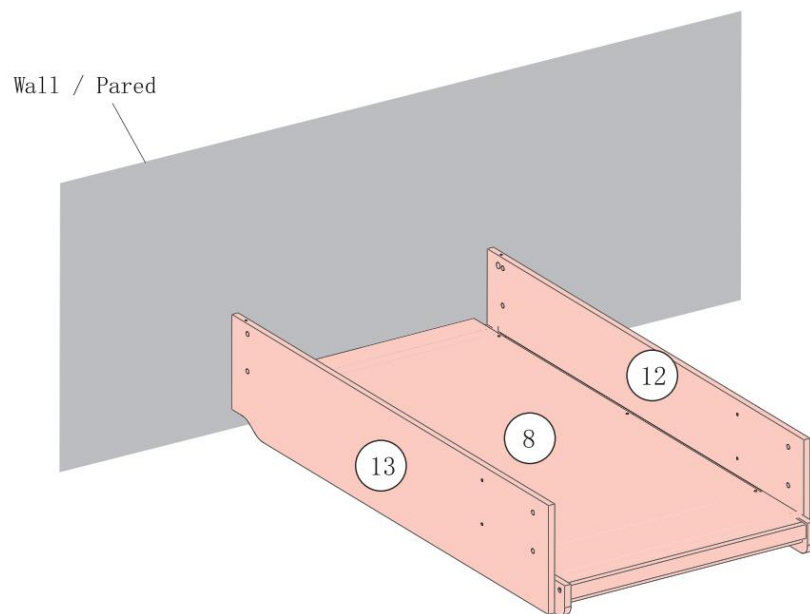
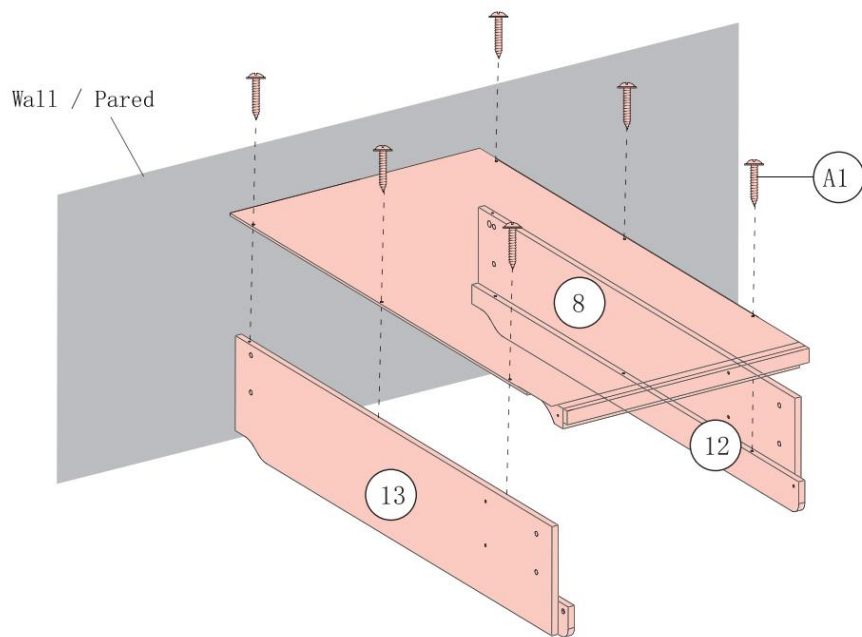
PART NUMBER NÚMERO DE PIEZA		1		x1		QUANTITY CANTIDAD	
PART PIEZA		Target Board with Sensor		Tablero del blanco con sensor		NOMBRE DE PIEZA	
PART NAME							
2				x1			
End Leg Panel - A	Panel de extremo para pata - A	3				x1	
		Leg - A	Pata - A	4			
				Leg - B	Pata - B	5	
						Bottom Board	Tablero del fondo
6				x1			
Leg - C	Pata - C	7				x1	
		Leg - D	Pata - D	8			
				Playfield - A	Campo del juego - A	9	
						Top Panel	Panel superior
10				x1			
Back Board	Tablero trasero	11				x1	
		End Leg Panel - B	Panel de extremo para pata - B	12			
				Side Apron - A	Delantal lateral - A	13	
						Side Apron - B	Delantal lateral - B
14				x1			
Side Apron - C	Delantal lateral - C	15				x1	
		Side Apron - D	Delantal lateral - D	16			
				Playfield - B	Campo del juego - B	17	
						Support Board - A	Tablero de soporte - A
18				x1			
End Apron	Delantal lateral	19				x1	
		Support Board - B	Tablero de soporte - B	20			
				Support Board - C	Tablero de soporte - C	21	
						Back Board Matching Board	Back Board Matching Board
22				x2			
Connecting Board - A	Tablero de conexión	23				x1	
		Support Board - D	Tablero de soporte - D	24			
				Ball Return Board - A	Tablero de retorno de bola - A	25	
						Ball Return Board - B	Tablero de retorno de bola - B
26				x1			
Back Panel-A	Panel trasero - A	27				x1	
		Back Panel-B	Panel trasero - B	28			
				Connecting Board - B	Tablero de conexión	29	
						Electronic Scorer	Marcador electrónico
							x1

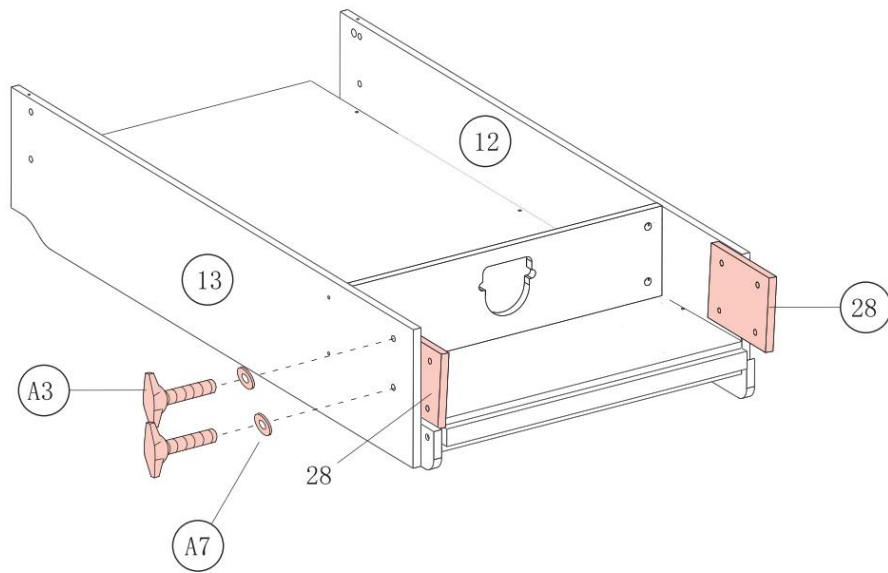
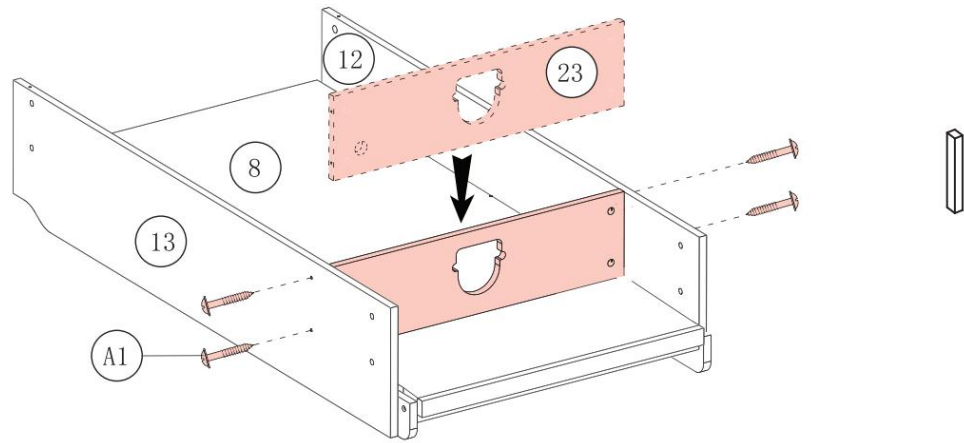
30		31	
			
x2		x4	
Fixed wooden strips	Fixed wooden strips	Ball	Bola

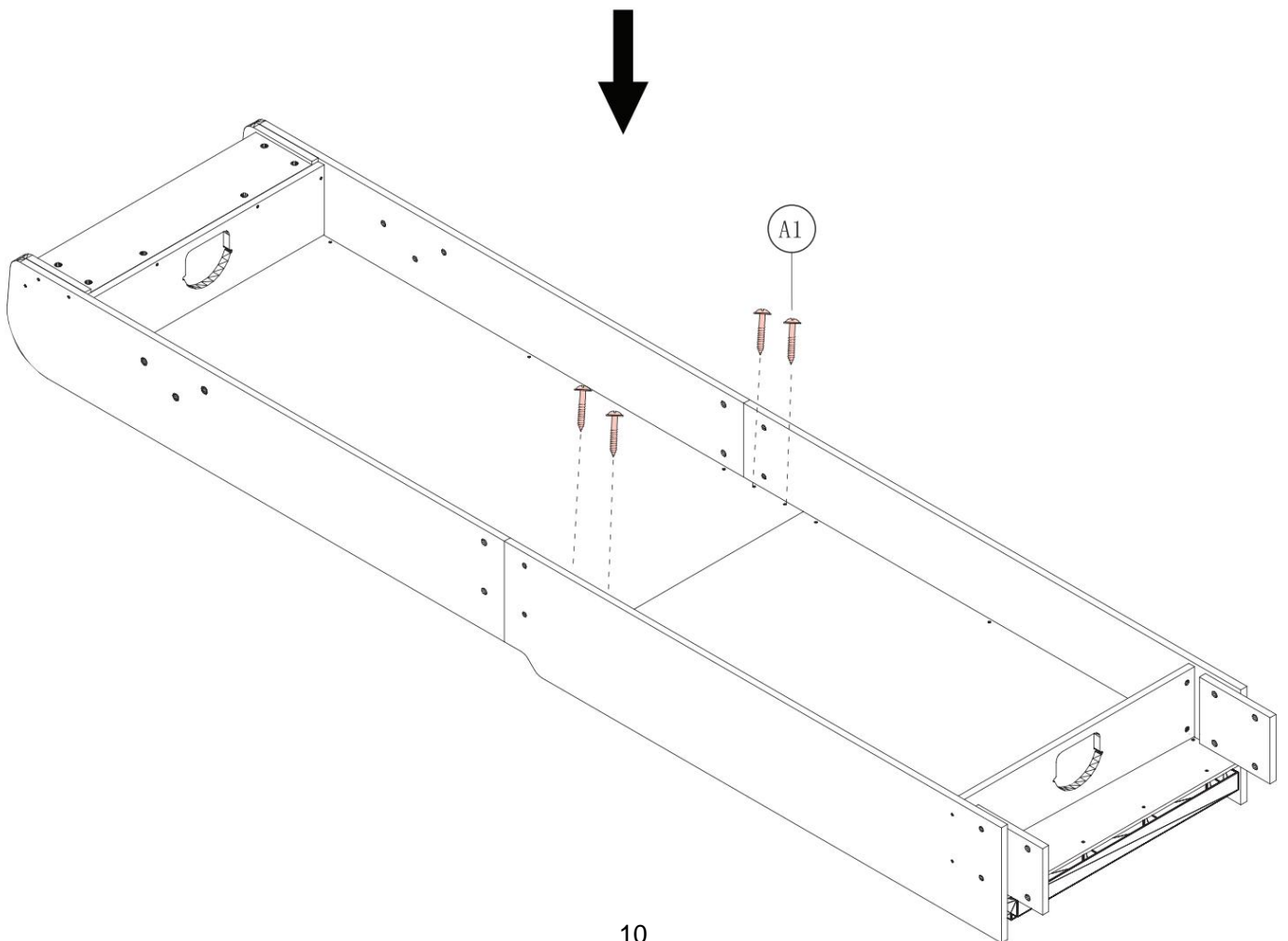
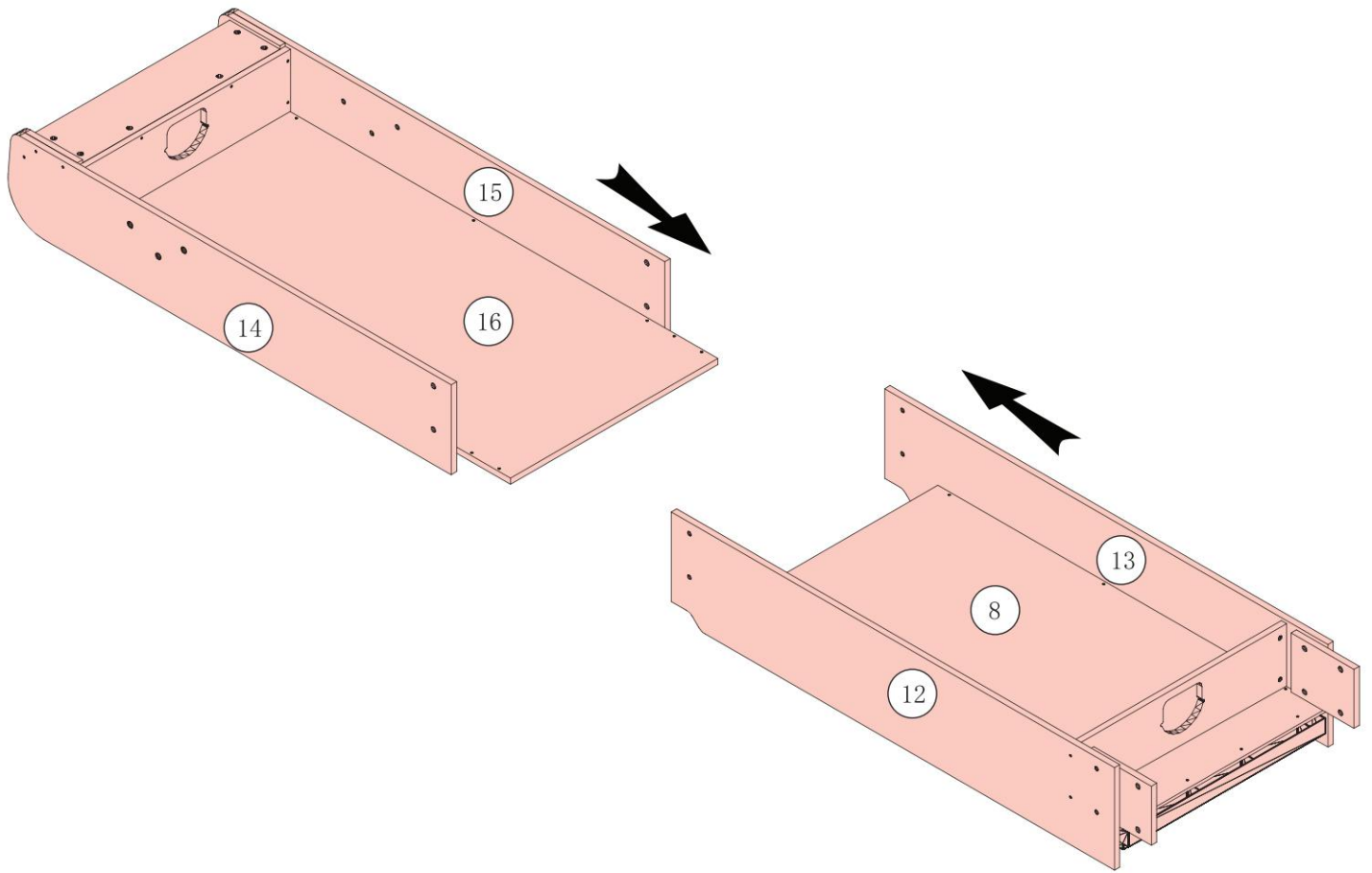
A1		A2		A3		A4	
							
x42		x6		x16		x4	
3.5x35mm Screw	Tornillo 3.5x35mm	4x50mm Screw	Tornillo 4x50mm	M6x28mm Butterfly Bolt	Perno de mariposa M6x28mm	3.5x35mm Screw	Tornillo 3.5x35mm
A5		A6		A7		A8	
							
x6		x16		x28		x11	
3.5x21mm Screw	Tornillo 3.5x21mm	3.5x14mm Screw	Tornillo 3.5x14mm	M6 Washer	Arandela M6	3.5x25mm Screw	3.5x25mm Screw
A9		A10					
							
x12		x1					
M6x22mm Bolt	Perno M6x22mm	Allen Key	Llave allen				

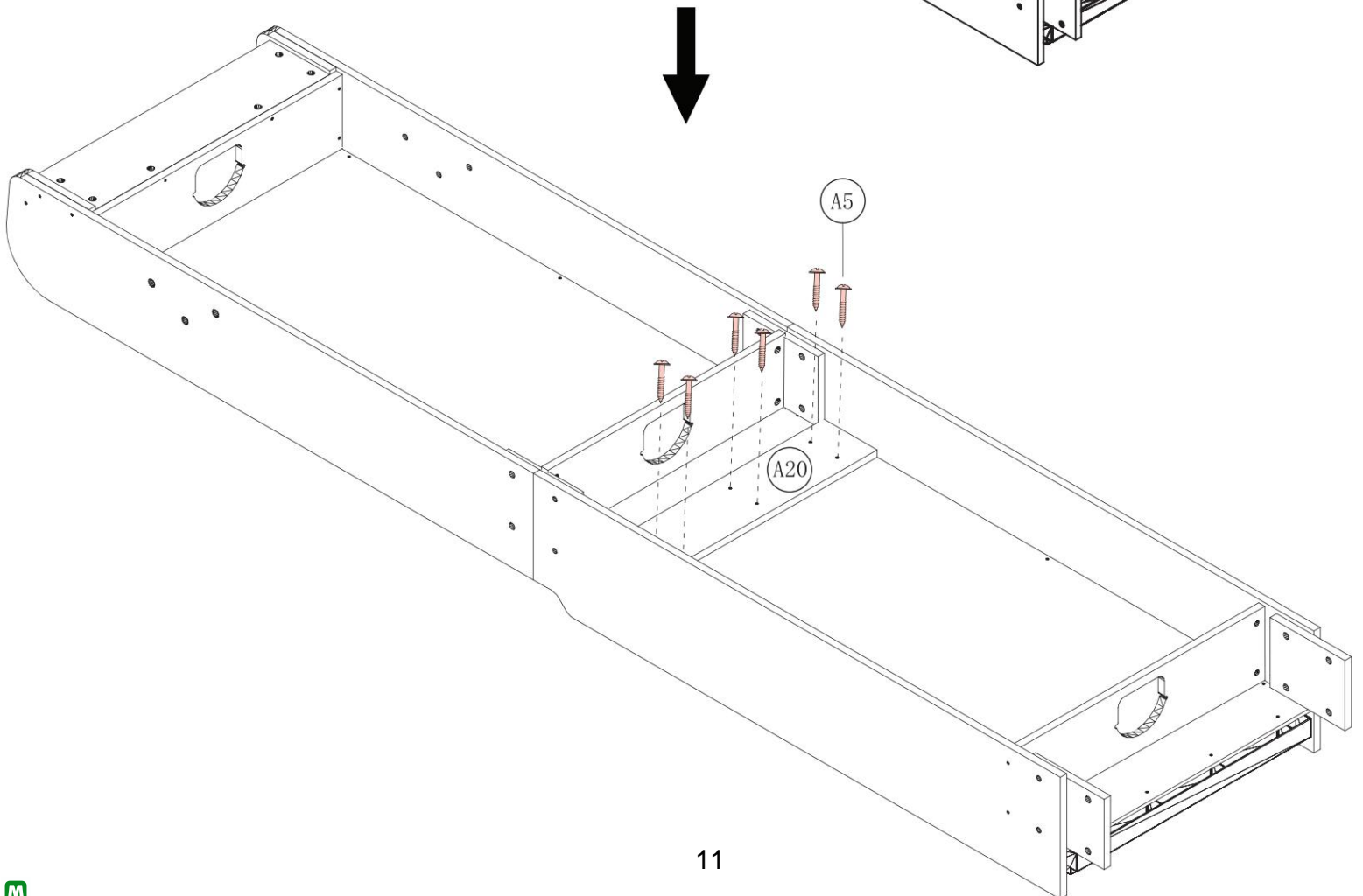
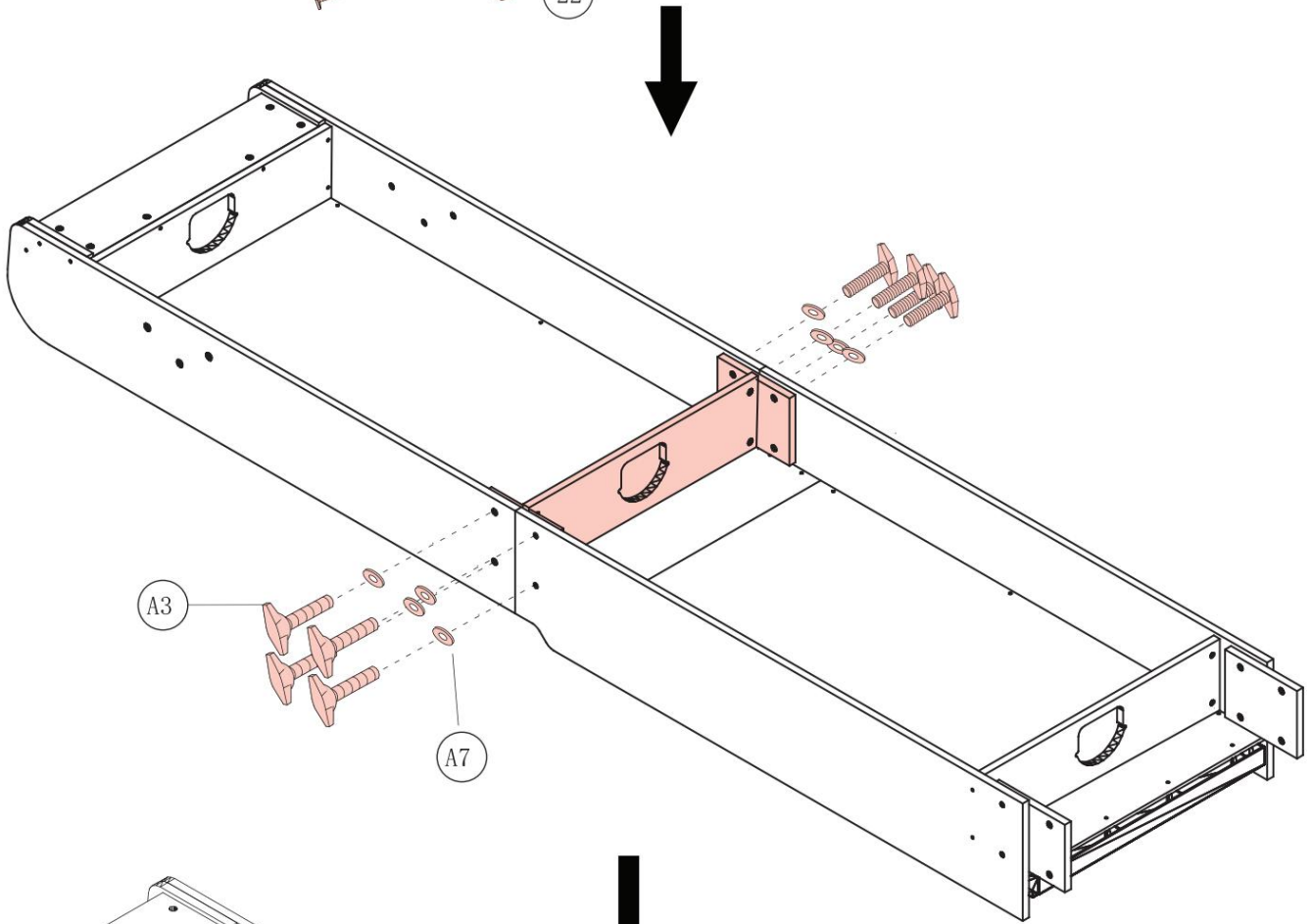
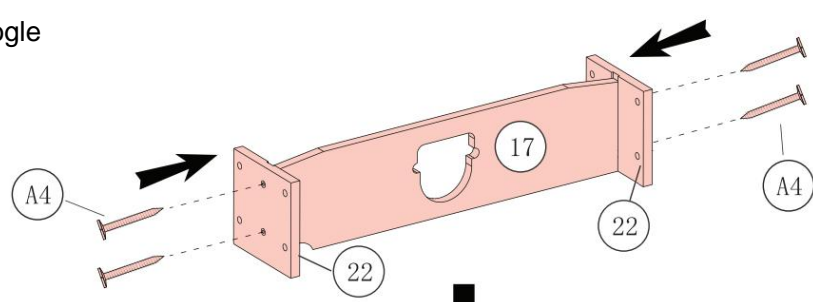


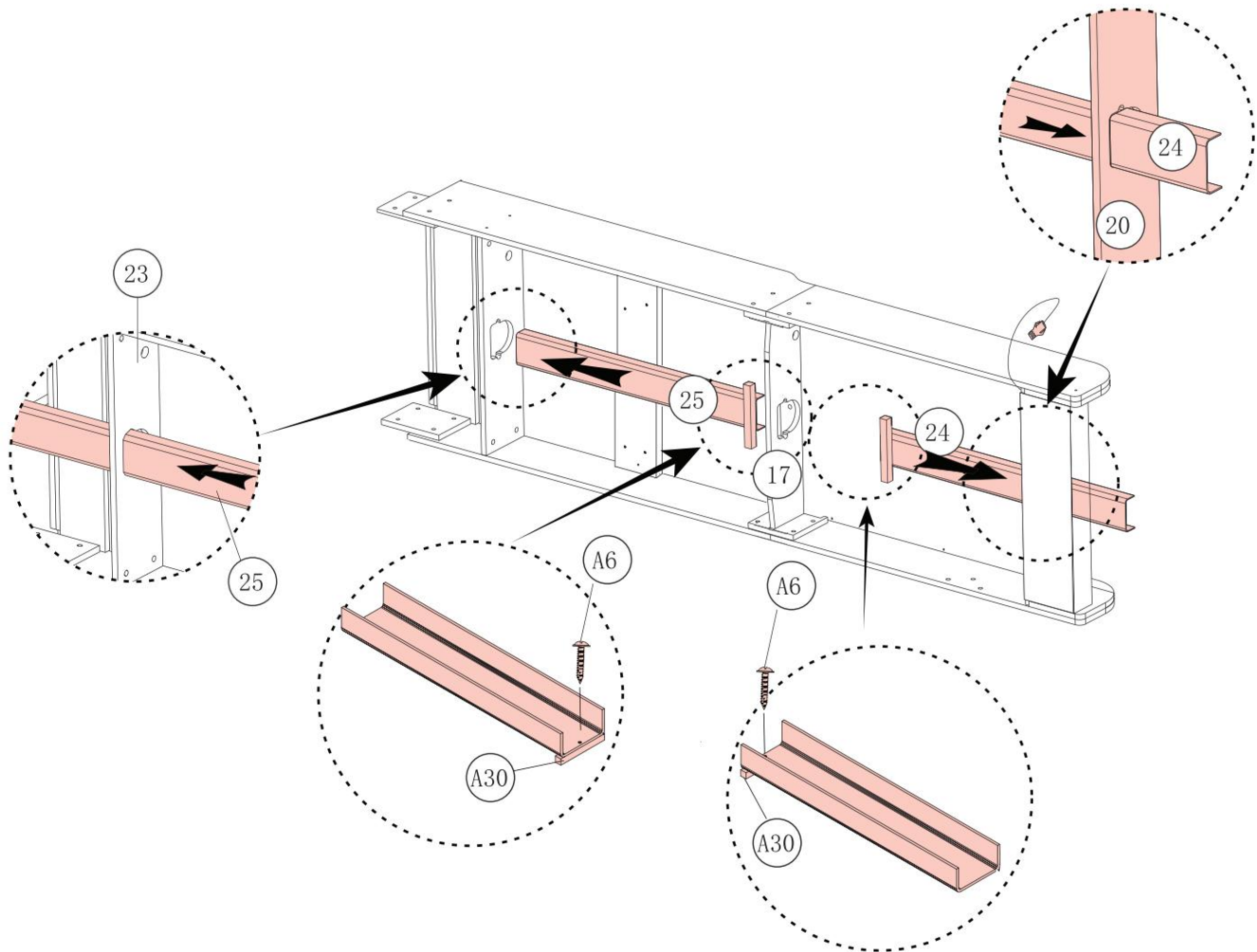
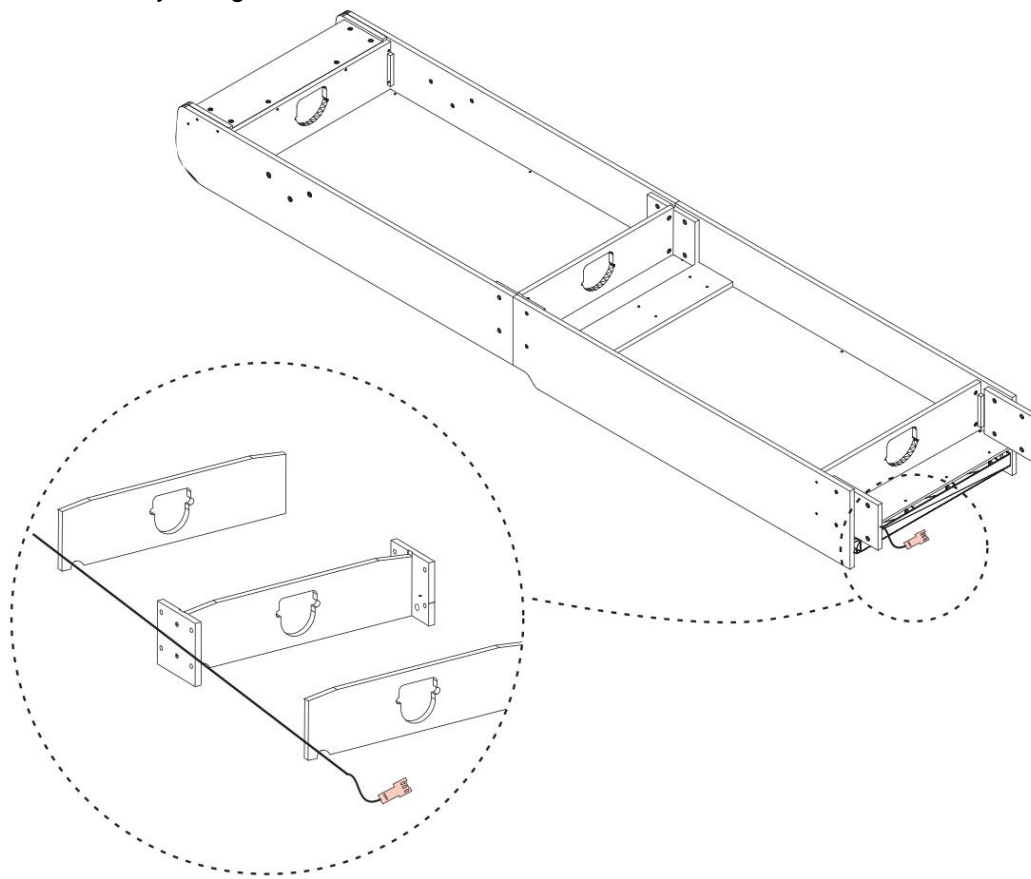


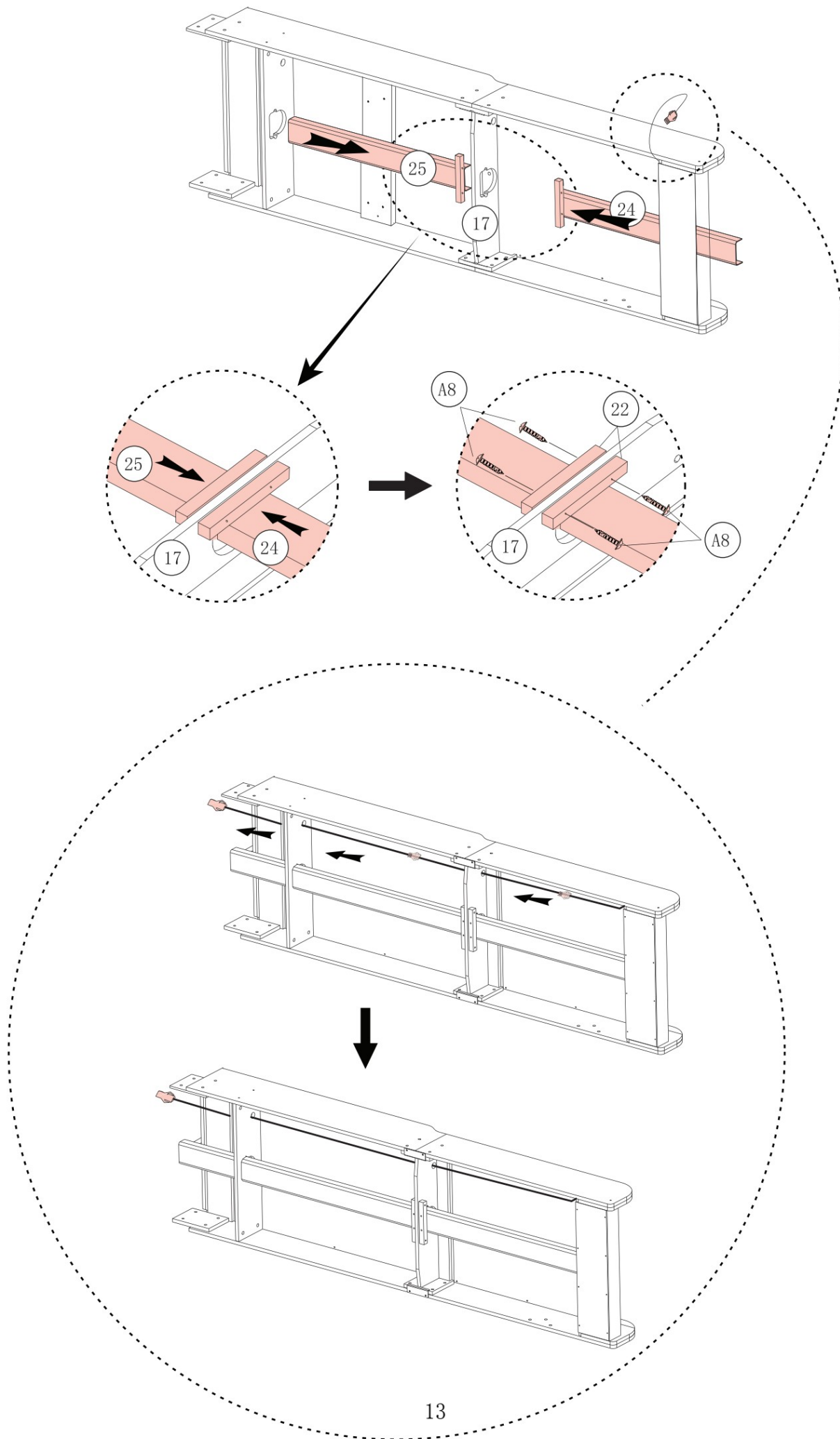


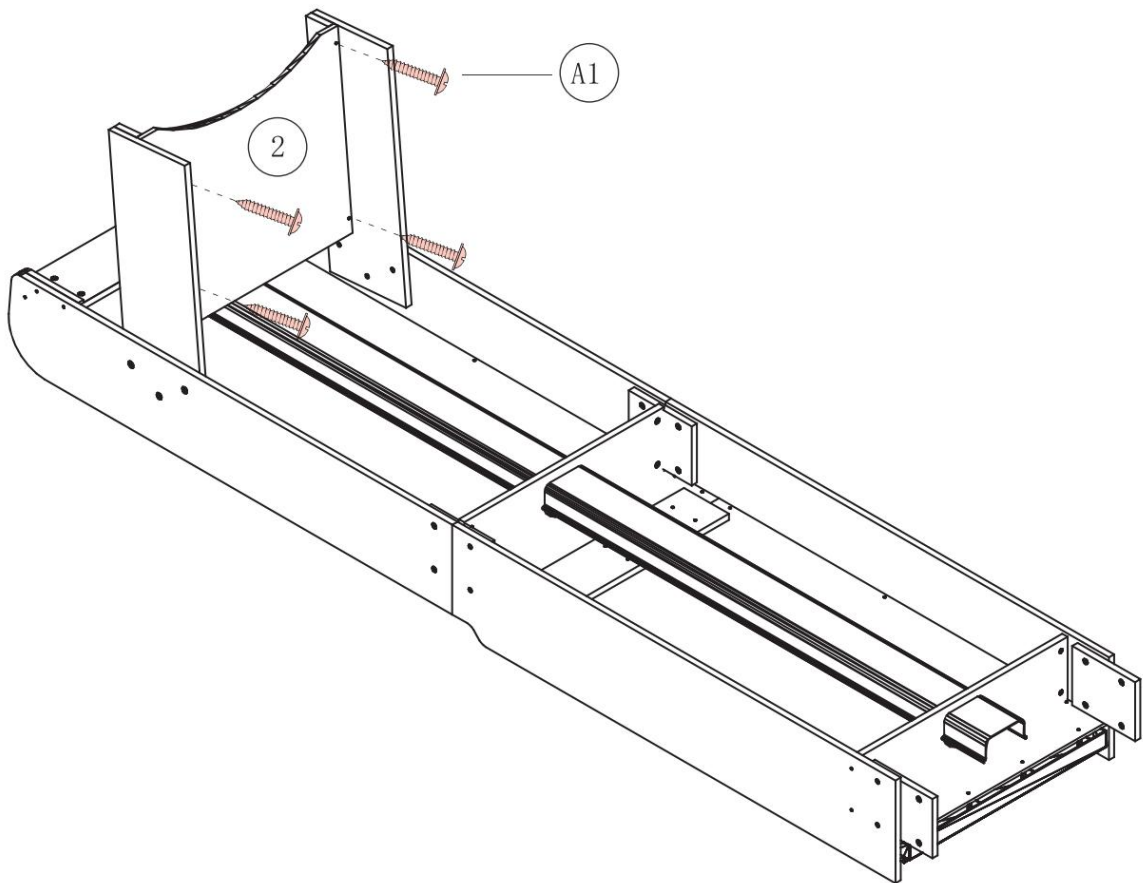
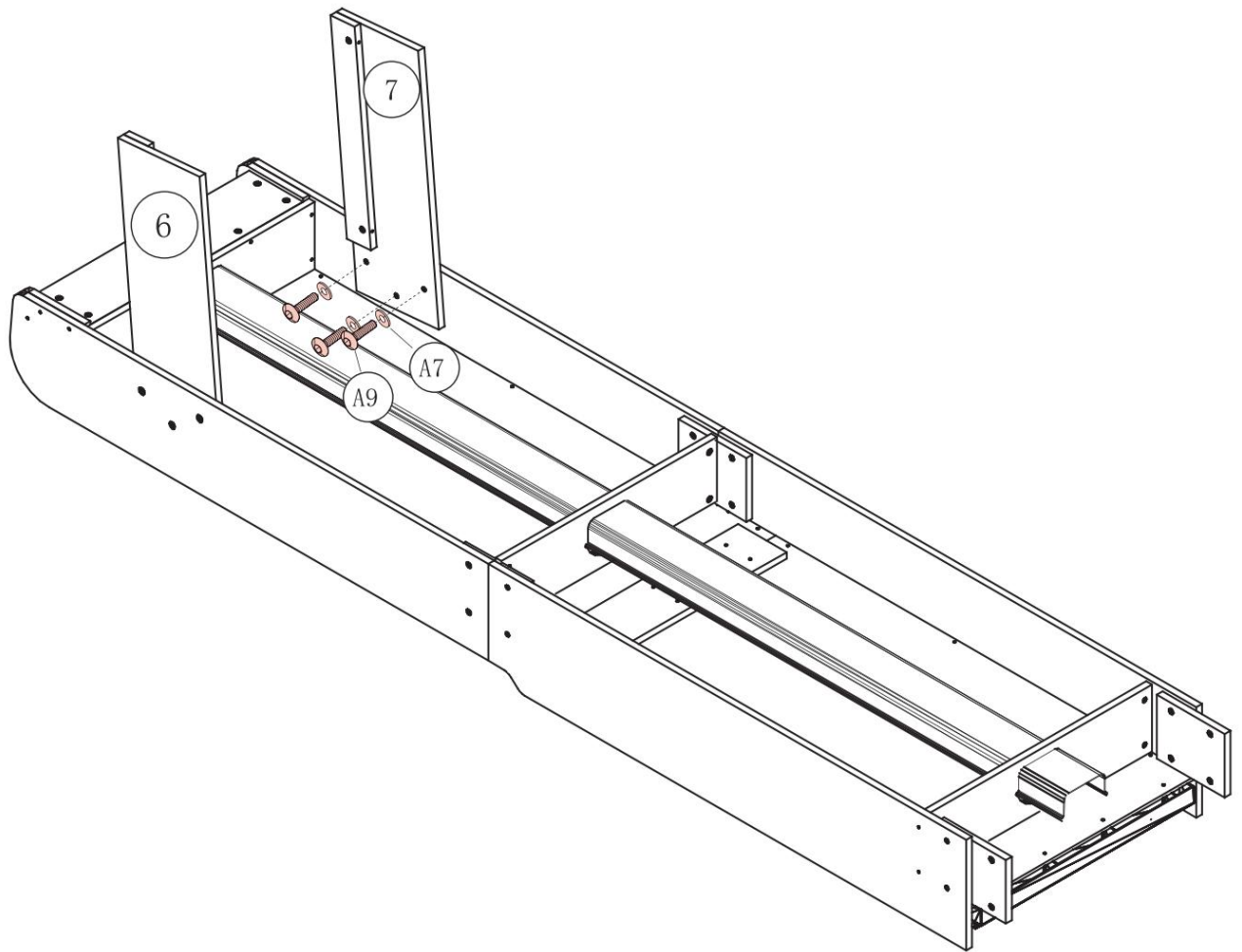


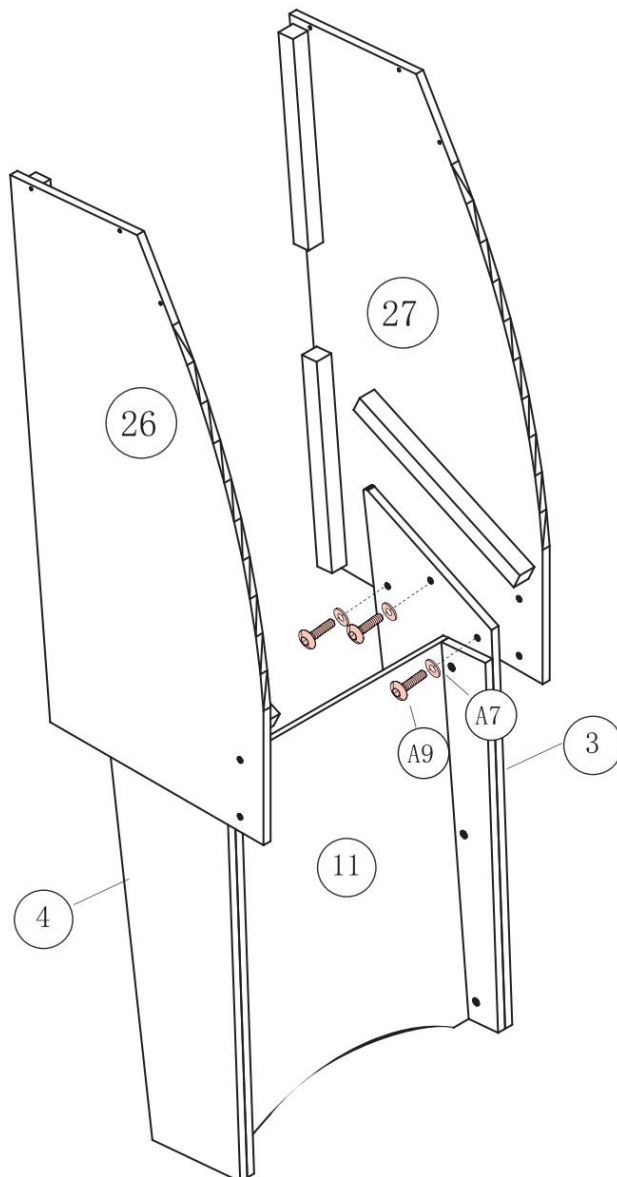
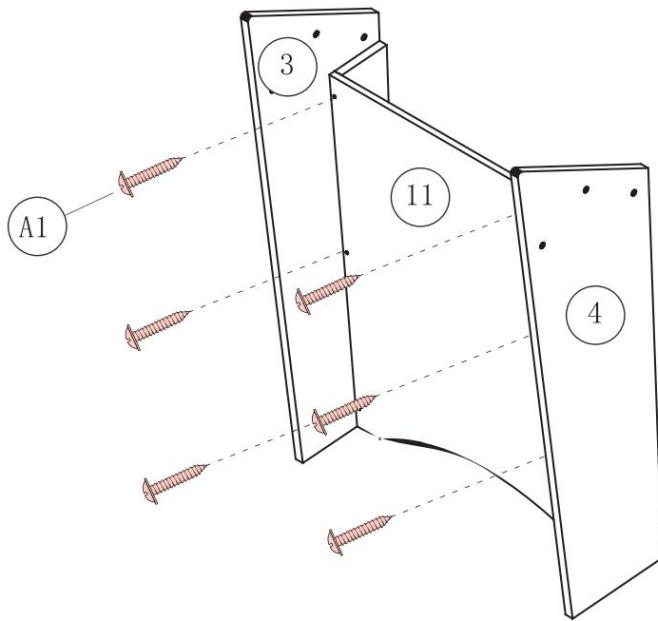


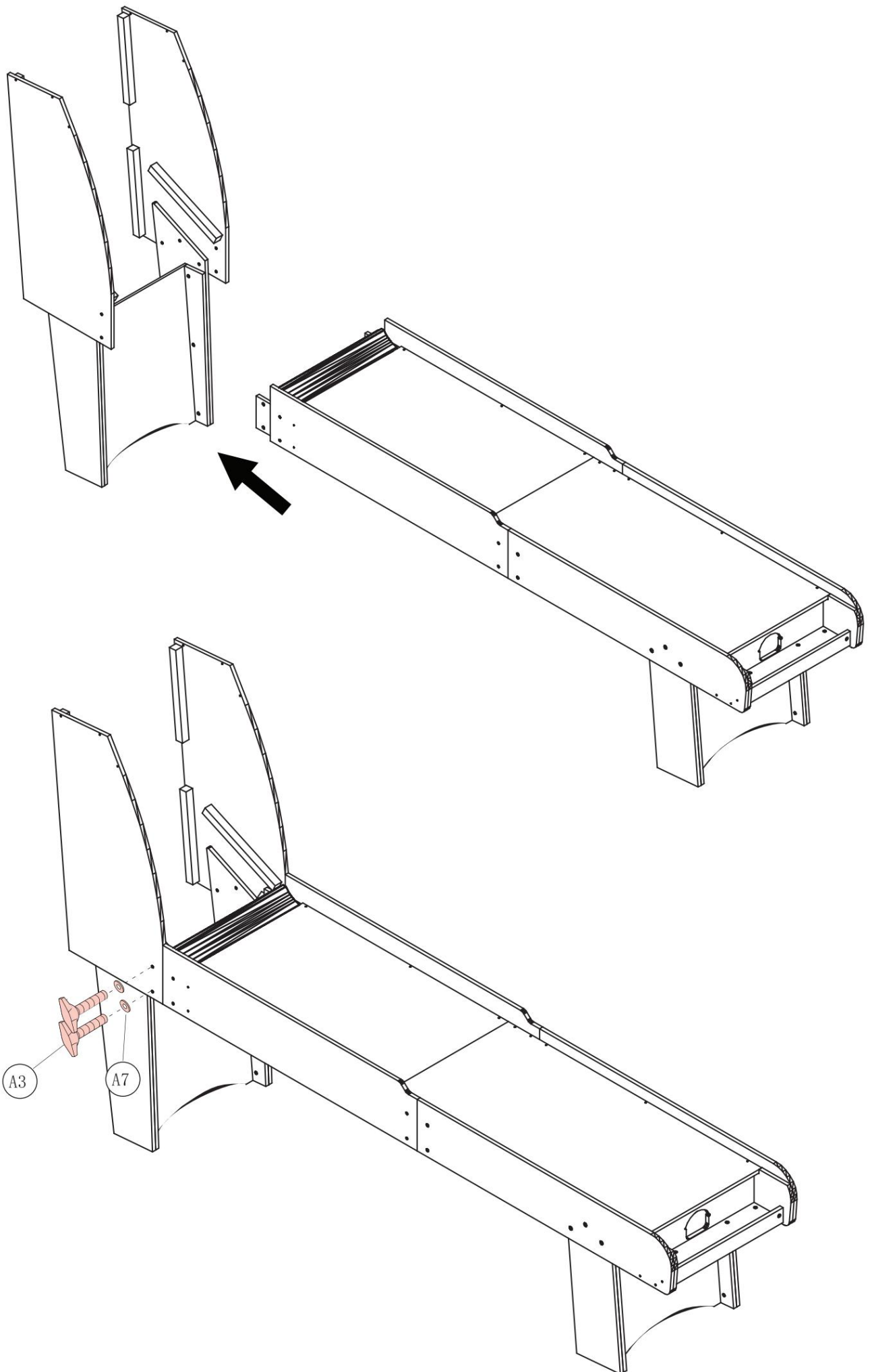


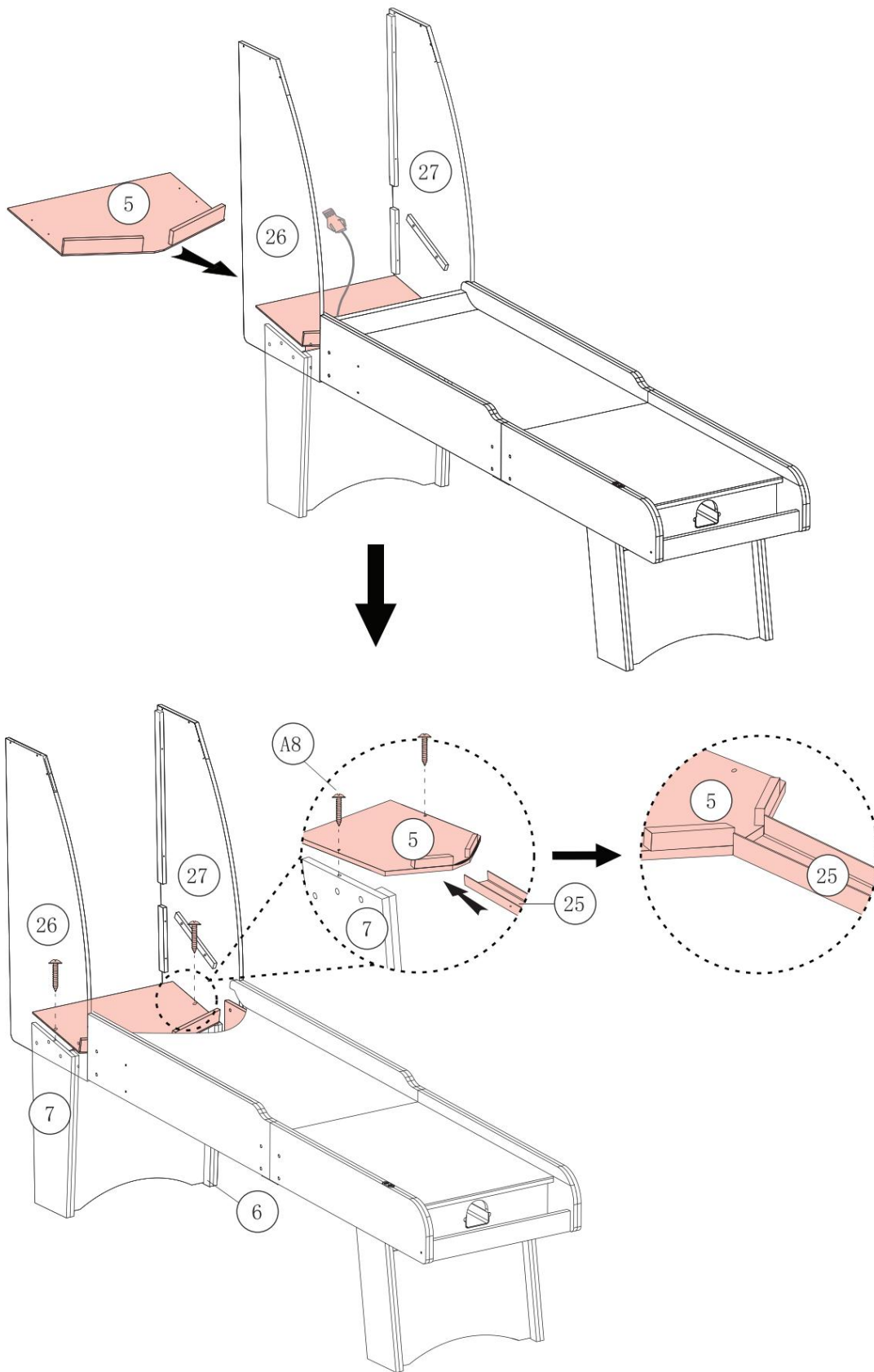


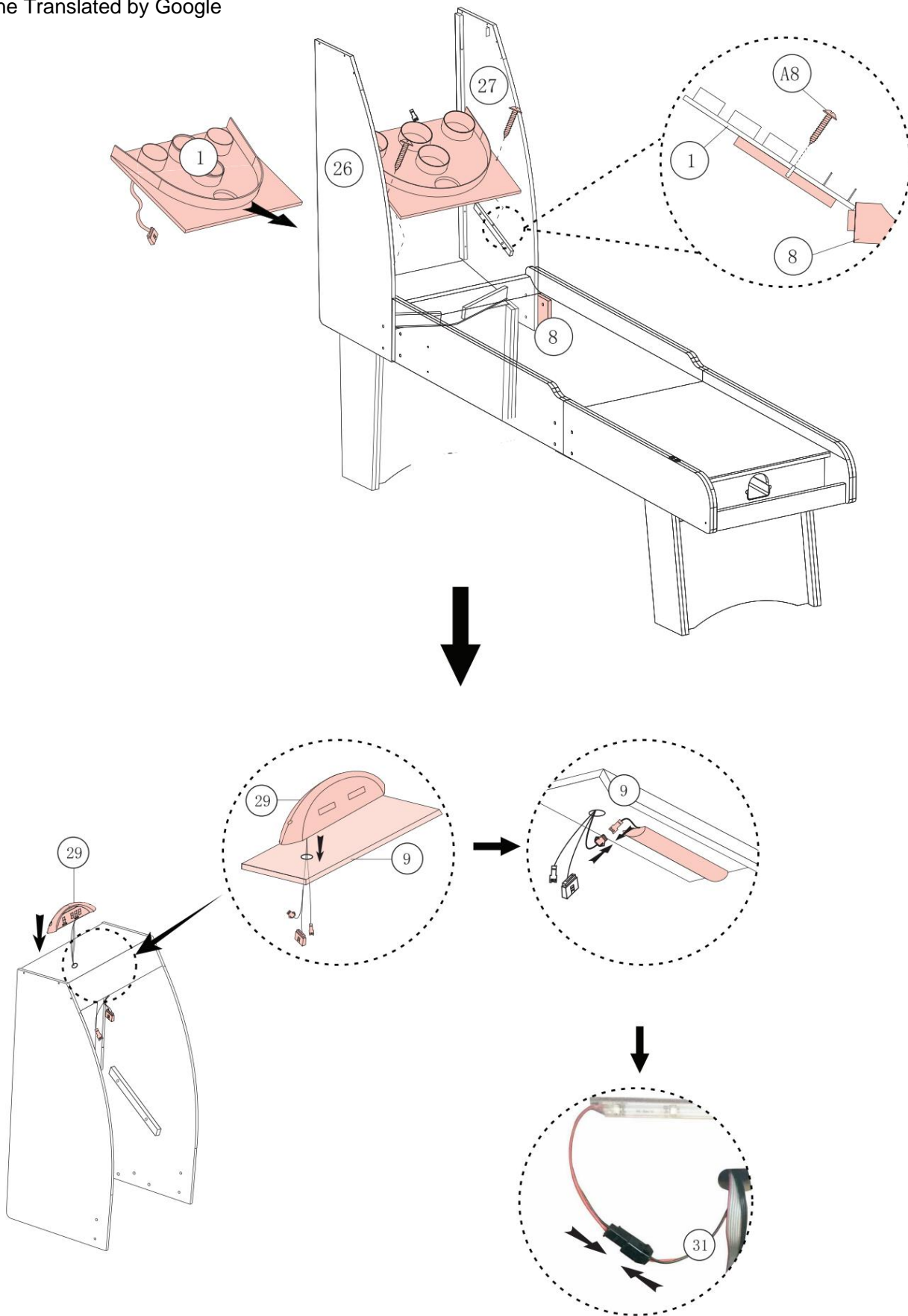












VEVOR[®]

TOUGH TOOLS, HALF PRICE

Supporto tecnico e certificato di garanzia
elettronica www.vevor.com/support

VEVOR[®]

TOUGH TOOLS, HALF PRICE

Soporte técnico y certificado de garantía
electrónica www.vevor.com/support

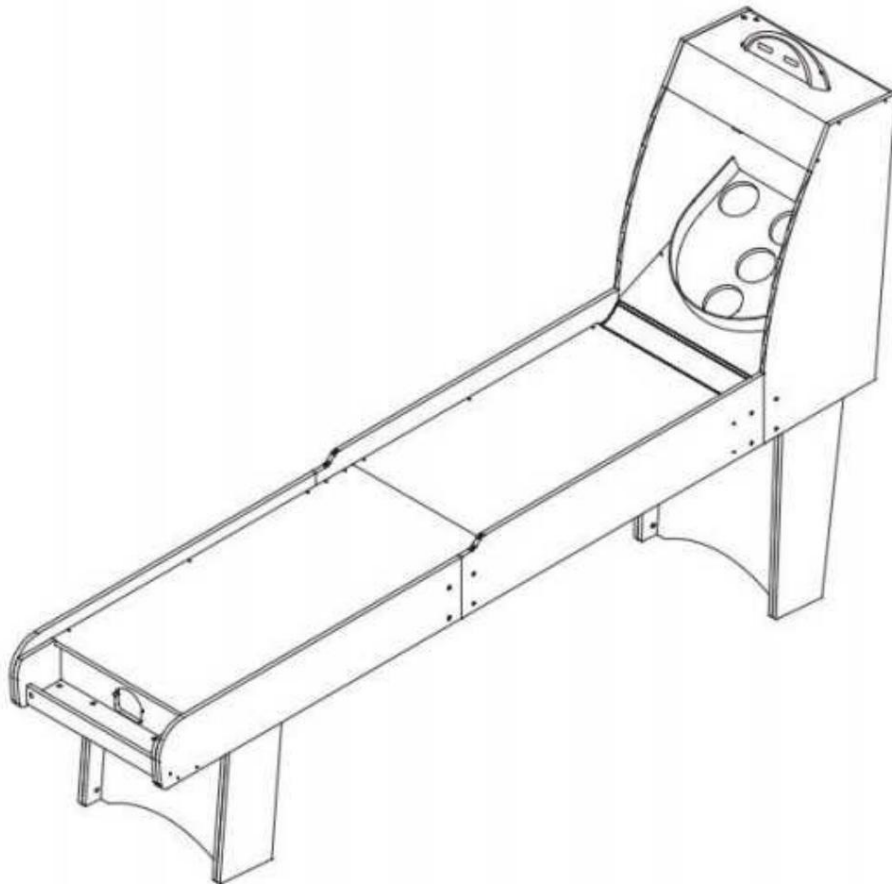
JUEGO ARCADE DEPORTIVO ROLL & SCORE MODELO:SSG-02

Seguimos comprometidos a brindarle herramientas a precios competitivos.
"Ahorre la mitad", "mitad de precio" o cualquier otra expresión similar que utilicemos solo representa una estimación del ahorro que podría obtener al comprar ciertas herramientas con nosotros en comparación con las principales marcas y no necesariamente significa que cubra todas las categorías de herramientas que ofrecemos. Le recordamos que, al realizar un pedido con nosotros, verifique cuidadosamente si realmente está ahorrando la mitad en comparación con las principales marcas.

VEVOR[®]

TOUGH TOOLS, HALF PRICE

ROLLO DEPORTIVO Y
JUEGO ARCADE DE PUNTUACIÓN



¿NECESITA AYUDA? ¡CONTÁCTENOS!

¿Tiene preguntas sobre el producto? ¿Necesita asistencia técnica? No dude en ponerse en contacto con nosotros: Asistencia técnica y certificado de garantía electrónica www.vevor.com/support

Estas son las instrucciones originales, lea atentamente todas las instrucciones del manual antes de utilizar el producto. VEVOR se reserva una interpretación clara de nuestro manual de usuario. La apariencia del producto estará sujeta al producto que recibió. Perdónenos por no informarle nuevamente si hay actualizaciones de tecnología o software en nuestro producto.

CONSEJOS





El montaje de esta máquina de juego Score Arcade llevará aproximadamente 3 horas; se recomienda que lo hagan 2 personas. operarlo.

INSTRUCCIONES DE SEGURIDAD

Gracias por utilizar este producto. Lea todas las instrucciones antes de usarlo. La información le ayudará. usted consigue los mejores resultados posibles.

ADVERTENCIA:

Lea atentamente este manual antes de utilizar el producto. De lo contrario, podría sufrir lesiones graves.

	<p>Advertencia: Para reducir el riesgo de lesiones, el usuario debe leer atentamente el manual de instrucciones.</p>
	<p>Compliance es una certificación de seguridad CE.</p>
	<p>ELIMINACIÓN CORRECTA</p> <p>Este producto está sujeto a las disposiciones de la Directiva europea 2012/19/UE. El símbolo que muestra un El contenedor de basura con ruedas tachado indica que el producto requiere una recolección de residuos separada en el Unión Europea. Esto se aplica al producto y a todos los accesorios marcados con este símbolo.</p> <p>Los productos marcados como tales no pueden desecharse con los residuos domésticos normales, sino que deben llevarse a Punto de recogida para el reciclaje de aparatos eléctricos y electrónicos.</p>
	<p>Información de la FCC:</p> <p>PRECAUCIÓN: Los cambios o modificaciones no aprobados expresamente por la parte responsable ¡El cumplimiento podría anular la autoridad del usuario para operar el equipo!</p> <p>Este dispositivo cumple con la Parte 15 de las Normas de la FCC. Su funcionamiento está sujeto a las dos siguientes condiciones:</p> <ol style="list-style-type: none"> 1) Este producto puede causar interferencias dañinas. 2) Este producto debe aceptar cualquier interferencia recibida, incluida la interferencia que pueda causar Operación no deseada. <p>ADVERTENCIA: Los cambios o modificaciones a este producto no aprobados expresamente por el La parte responsable del cumplimiento podría anular la autoridad del usuario para operar el producto.</p> <p>Nota: Este producto ha sido probado y se ha determinado que cumple con los límites para un dispositivo digital de Clase B. De conformidad con la Parte 15 de las Normas de la FCC, estos límites están diseñados para brindar una protección razonable. contra interferencias perjudiciales en una instalación residencial.</p> <p>Este producto genera, utiliza y puede irradiar energía de radiofrecuencia y, si no se instala y Si se utiliza de acuerdo con las instrucciones, puede causar interferencias dañinas en la radio. comunicaciones. Sin embargo, no hay garantía de que no se produzcan interferencias en un determinado Instalación. Si este producto causa interferencias perjudiciales en la recepción de radio o televisión, se puede determinar encendiendo y apagando el producto, se recomienda al usuario que intente corregirlo interferencia mediante una o más de las siguientes medidas.</p> <ul style="list-style-type: none"> · Reorientar o reubicar la antena receptora. · Aumentar la distancia entre el producto y el receptor. · Conecte el producto a una toma de corriente de un circuito diferente al que está conectado el receptor. conectado. · Consulte al distribuidor o a un técnico de radio/TV experimentado para obtener ayuda.

PRECAUCIONES DE MONTAJE

1. Para el montaje, siga estas instrucciones. Un montaje incorrecto puede suponer un riesgo.
2. Use gafas de seguridad y guantes de trabajo resistentes durante el montaje.
3. No se reúna cuando esté cansado o bajo la influencia de alcohol, drogas o medicamentos.
4. La capacidad de peso y otras capacidades del producto solo se aplican a un producto completamente ensamblado y correctamente.
5. Mantenga el área de reunión limpia y bien iluminada.
6. Mantenga a los transeúntes fuera del área durante el montaje.

7. El peso de la placa es elevado; preste atención a la instalación para evitar dañarla y, si es necesario, busque a alguien que lo ayude con la instalación.
8. El montaje debe ser realizado únicamente por adultos.
9. ADVERTENCIA: Este producto contiene piezas pequeñas. Si se ingieren, pueden provocar asfixia. ¡Mantenga estas piezas pequeñas fuera del alcance de los niños durante el montaje!
10. Antes de utilizar el aparato por primera vez, retire todos los materiales promocionales y de embalaje.
11. No mezcle pilas viejas y nuevas.
12. No mezcle pilas alcalinas, estándar (carbono-zinc) o recargables.

¡ATENCIÓN!



¡ADVERTENCIA! Mantenga a los niños y las mascotas alejados.

¡ADVERTENCIA! Retire todos los materiales de embalaje y consérvelos para utilizarlos en el futuro. Los materiales de embalaje no son un juguete.

¡ADVERTENCIA! No permita que los niños jueguen con los materiales de embalaje. Si los ingieren, se asfixiarán.

¡ADVERTENCIA! PELIGRO DE ASFIXIA: contiene piezas pequeñas. No apto para niños menores de 3 años. Debe ser ensamblado por un adulto.

ATENCIÓN ! PELIGRO DE ASFIXIA - Piezas pequeñas. No apto para niños menores de 3 años.

Montado por un adulto

GUARDE ESTAS INSTRUCCIONES

PRECAUCIONES DE USO

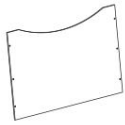








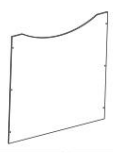

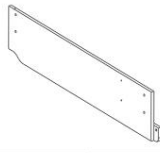

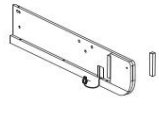

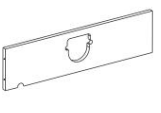
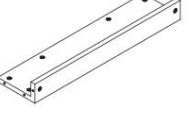

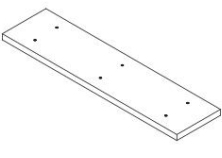

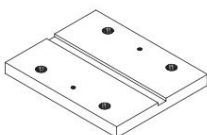
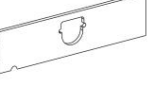
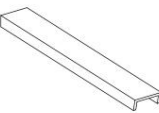
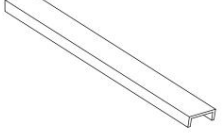

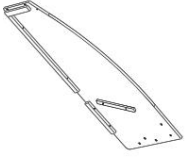
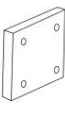




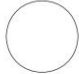
ADVERTENCIA: PARA EVITAR LESIONES GRAVES Y LA MUERTE POR VUELCO:

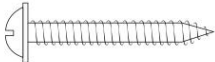

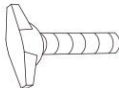

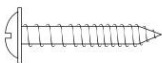



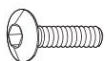

1. Para evitar accidentes o lesiones por bordes afilados, ensamble y utilice con cuidado.
2. Utilícelo únicamente para el fin previsto. No se siente ni se pare sobre el producto.
3. Inspeccione el producto antes de cada uso. No lo utilice si hay piezas sueltas o dañadas.
4. Si faltan piezas, están rotas, dañadas o desgastadas, deje de usar este artículo hasta que se realicen las reparaciones y se instalen las piezas de repuesto.
5. No exceda la capacidad de peso indicada. Apriete bien todas las perillas antes de aplicar la carga. ¡Tenga cuidado con la carga dinámica! El movimiento repentino de la carga puede crear brevemente un exceso de carga, lo que provocará una falla del producto.
6. Procura que no sea demasiado pesado para evitar que el peso en un solo lugar provoque que la mesa se vuelque.

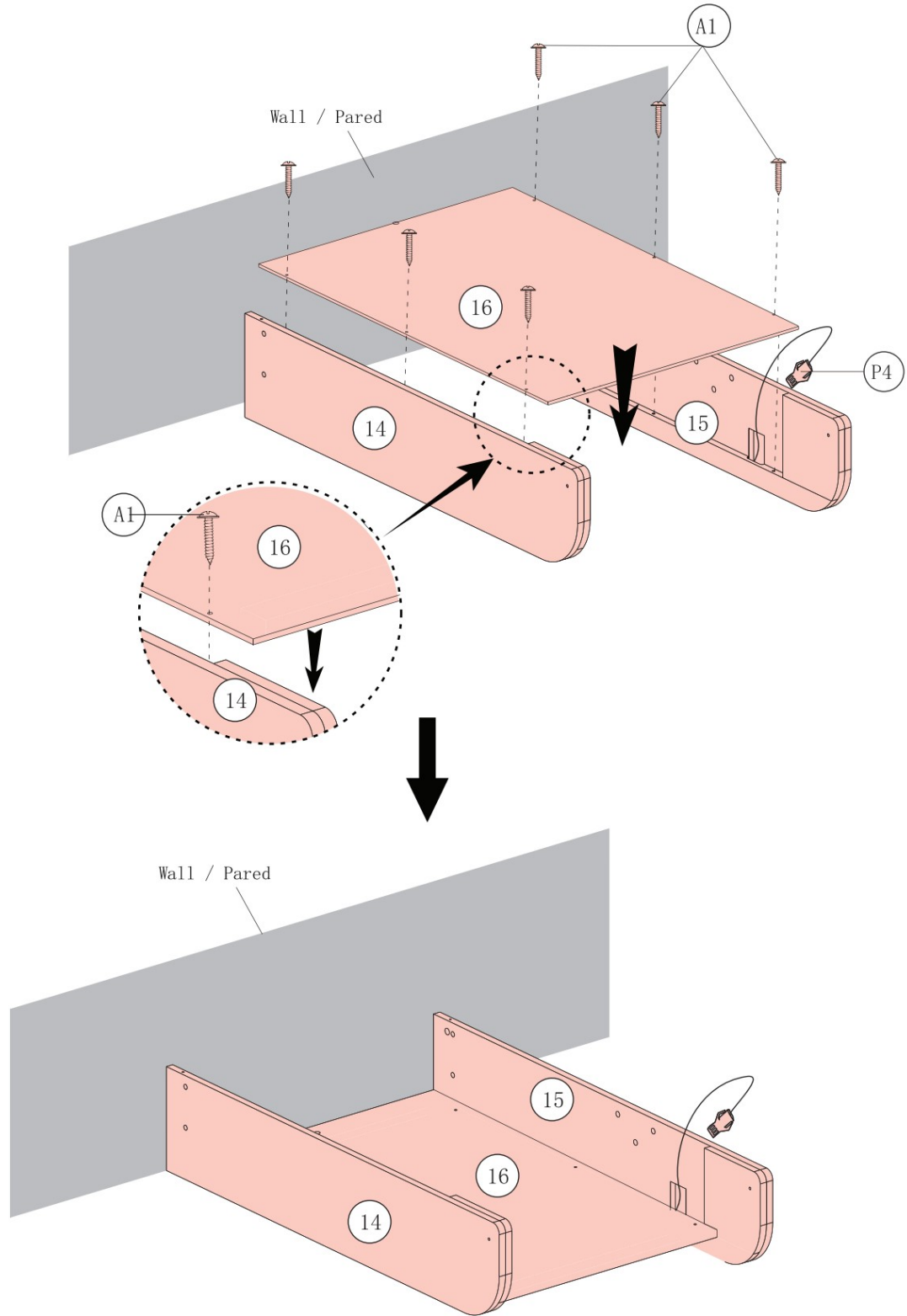
ADVERTENCIA: No se suba a la máquina para jugar, evite volcarla.

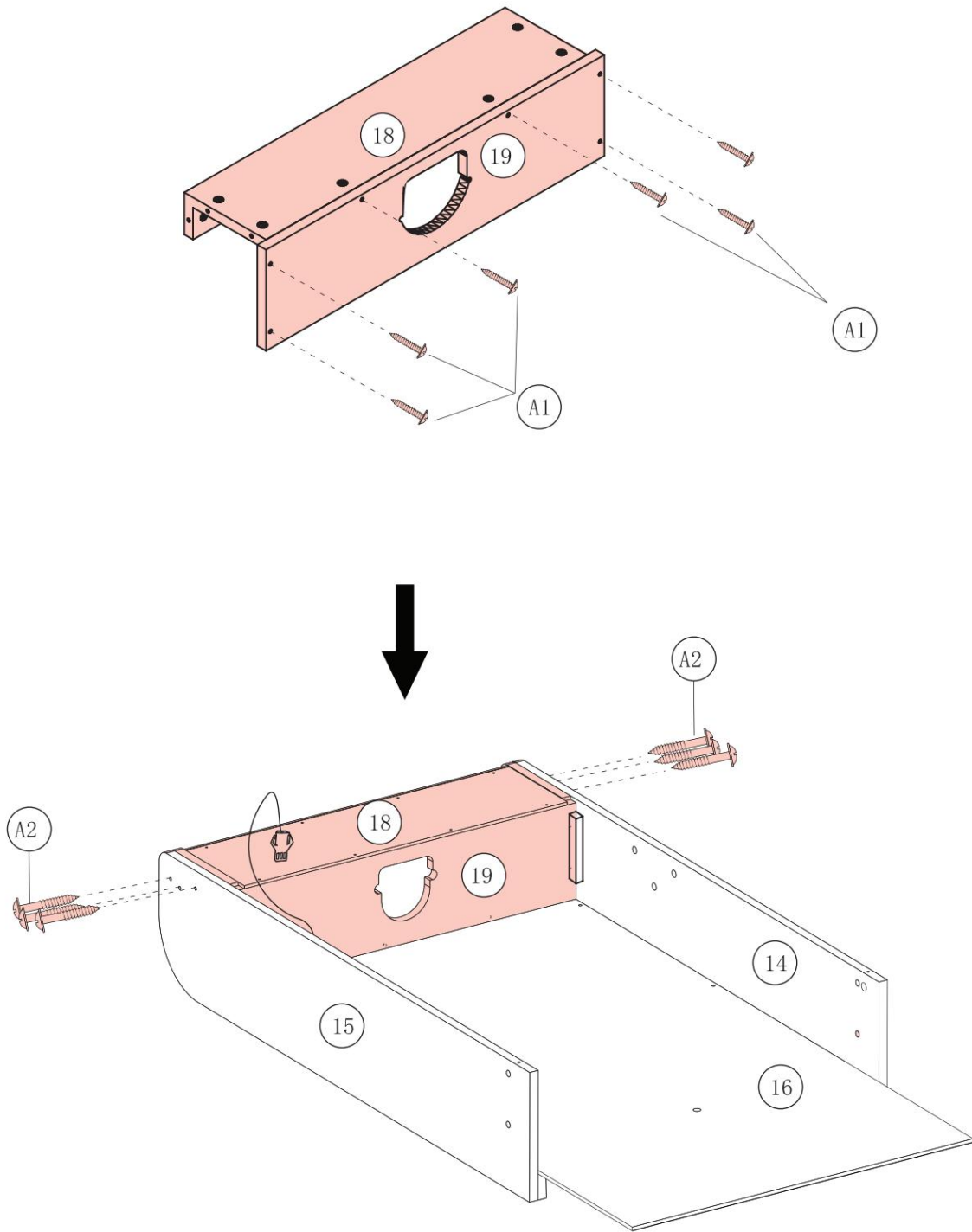
1. Modelo de batería utilizado: 3 pilas AAA
2. Cómo reemplazar la batería: primero retire los tornillos, luego retire la tapa de la batería, coloque la batería, preste atención a que los polos positivo y negativo de la batería correspondan a los polos positivo y negativo marcados en la caja de instalación, finalmente cubra la tapa y apriete los tornillos 3. Las baterías no recargables no se deben recargar.
4. No se deben mezclar distintos tipos de baterías ni baterías nuevas y usadas.
5. Las pilas deben insertarse con la polaridad correcta.
6. Las pilas agotadas deben retirarse del juguete.
7. Los terminales de alimentación no deben cortocircuitarse.
8. Montaje únicamente para adultos.
9. Conserve el embalaje ya que contiene información importante.

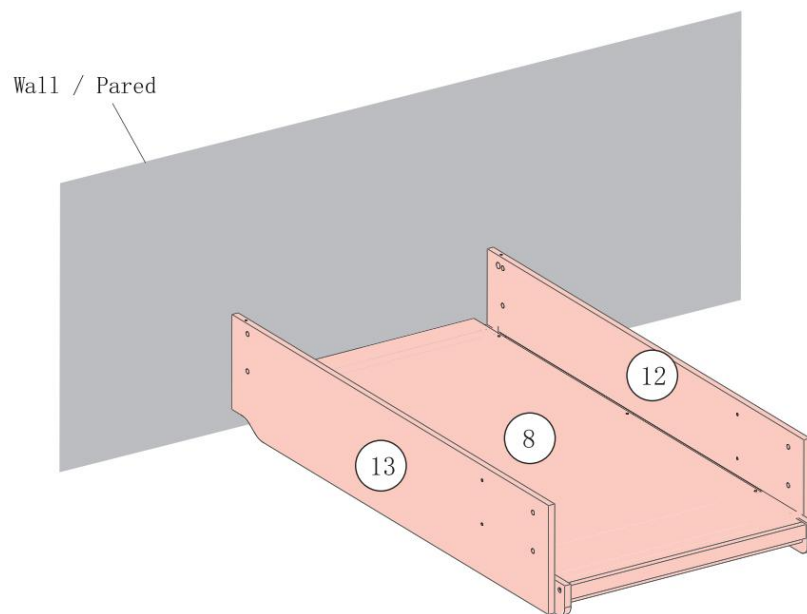
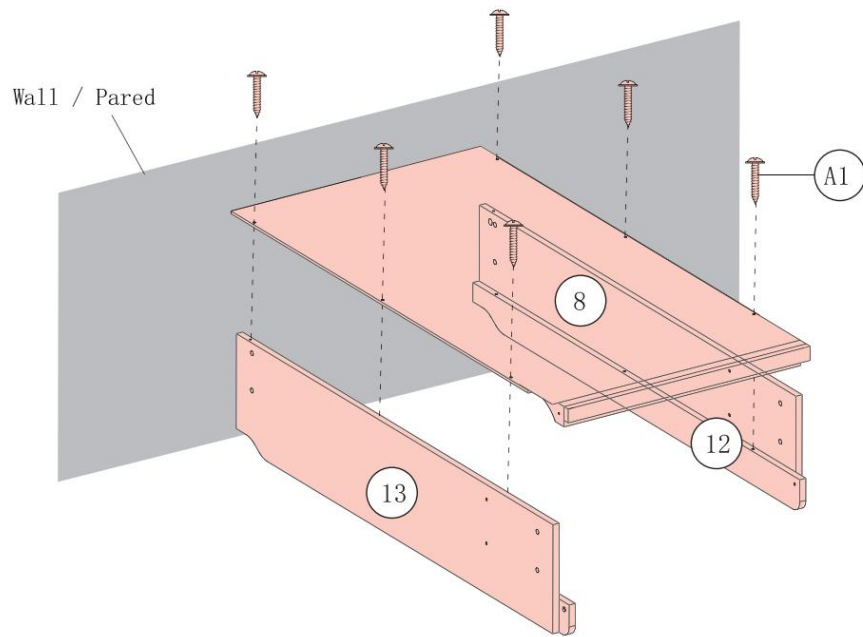
PART NUMBER NÚMERO DE PIEZA		1		x1		QUANTITY CANTIDAD	
PART PIEZA		Target Board with Sensor		Tablero del blanco con sensor		NOMBRE DE PIEZA	
PART NAME							
2				x1		5	
End Leg Panel - A	Panel de extremo para pata - A	3		4		Bottom Board Tablero del fondo	
3				x1		5	
Leg - A	Pata - A	4		x1		5	
4				x1		5	
Leg - B	Pata - B	5		x1		5	
5				x1		5	
6				x1		9	
Leg - C	Pata - C	7		x1		Top Panel Panel superior	
7				x1		9	
Leg - D	Pata - D	8		x1		9	
8				x1		9	
Playfield - A	Campo del juego - A	9		x1		9	
9				x1		9	
10				x1		13	
Back Board	Tablero trasero	11		x1		13	
11				x1		13	
End Leg Panel - B	Panel de extremo para pata - B	12		x1		13	
12				x1		13	
Side Apron - A	Delantal lateral - A	13		x1		13	
13				x1		13	
Side Apron - B	Delantal lateral - B	14		x1		13	
14				x1		13	
Side Apron - C	Delantal lateral - C	15		x1		13	
15				x1		13	
Side Apron - D	Delantal lateral - D	16		x1		13	
16				x1		13	
Playfield - B	Campo del juego - B	17		x1		13	
17				x1		13	
Support Board - A	Tablero de soporte - A	18		x1		13	
18				x1		13	
End Apron	Delantal lateral	19		x1		13	
19				x1		13	
Support Board - B	Tablero de soporte - B	20		x1		13	
20				x1		13	
Support Board - C	Tablero de soporte - C	21		x1		13	
21				x1		13	
Back Board Matching Board	Back Board Matching Board	22		x2		13	
22				x2		13	
Connecting Board - A	Tablero de conexión	23		x1		13	
23				x1		13	
Support Board - D	Tablero de soporte - D	24		x1		13	
24				x1		13	
Ball Return Board - A	Tablero de retorno de bola - A	25		x1		13	
25				x1		13	
Ball Return Board - B	Tablero de retorno de bola - B	26		x1		13	
26				x1		13	
Back Panel - A	Panel trasero - A	27		x1		13	
27				x1		13	
Back Panel - B	Panel trasero - B	28		x2		13	
28				x2		13	
Connecting Board - B	Tablero de conexión	29		x1		13	
29				x1		13	
Electronic Scorer	Marcador electrónico						

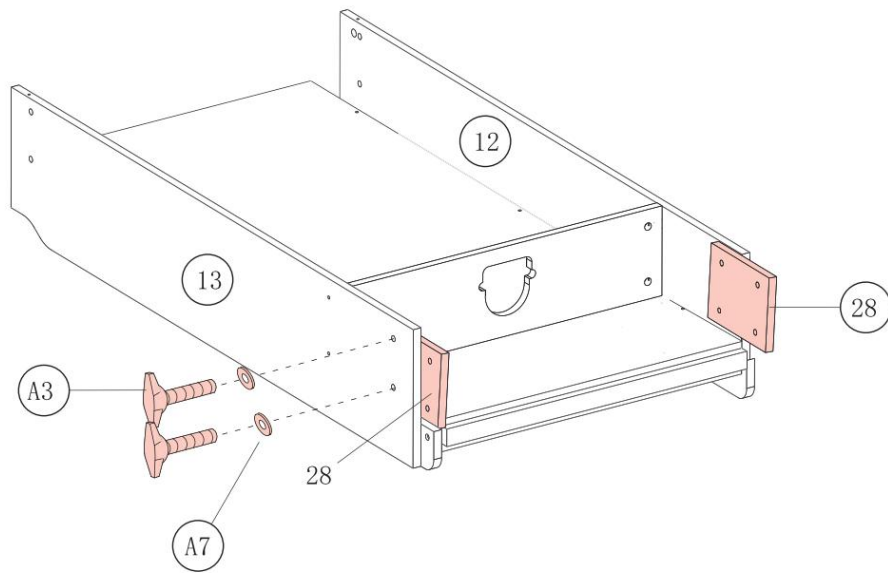
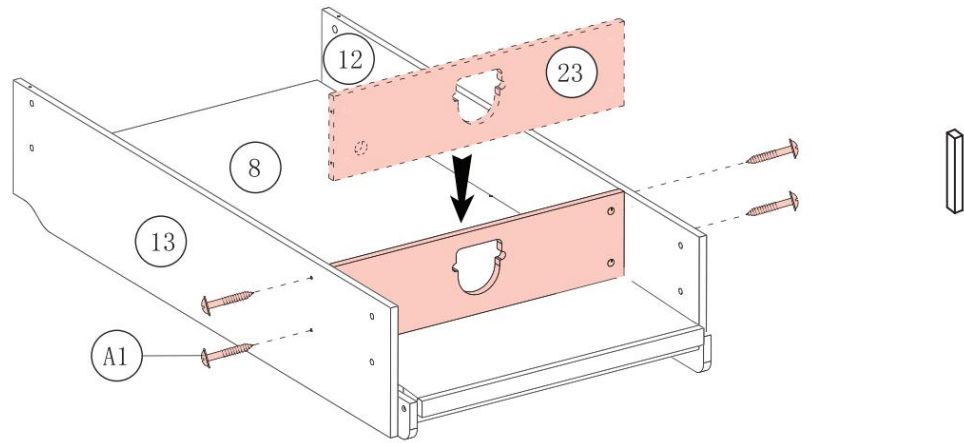
30		31	
			
x2		x4	
Fixed wooden strips	Fixed wooden strips	Ball	Bola

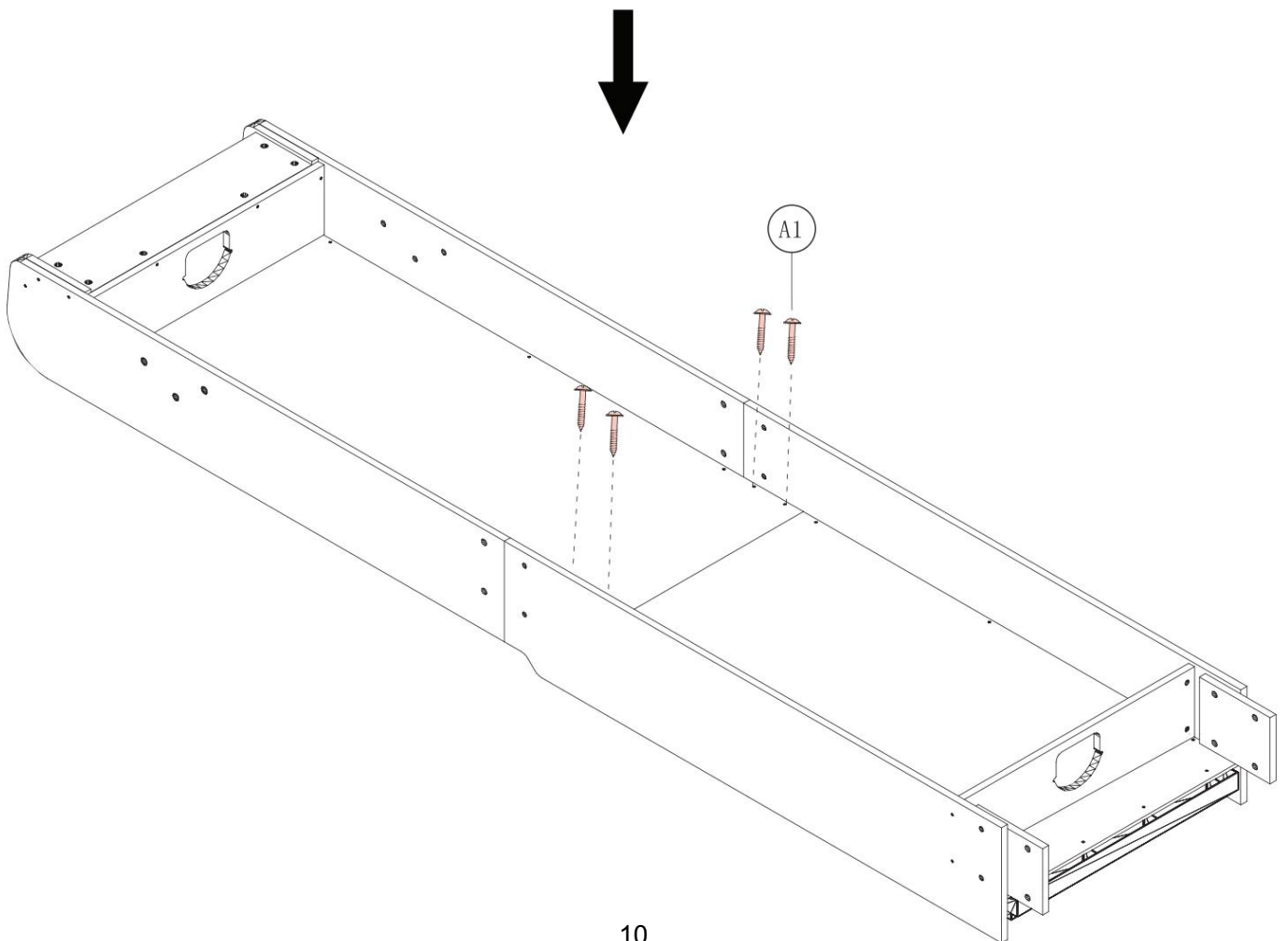
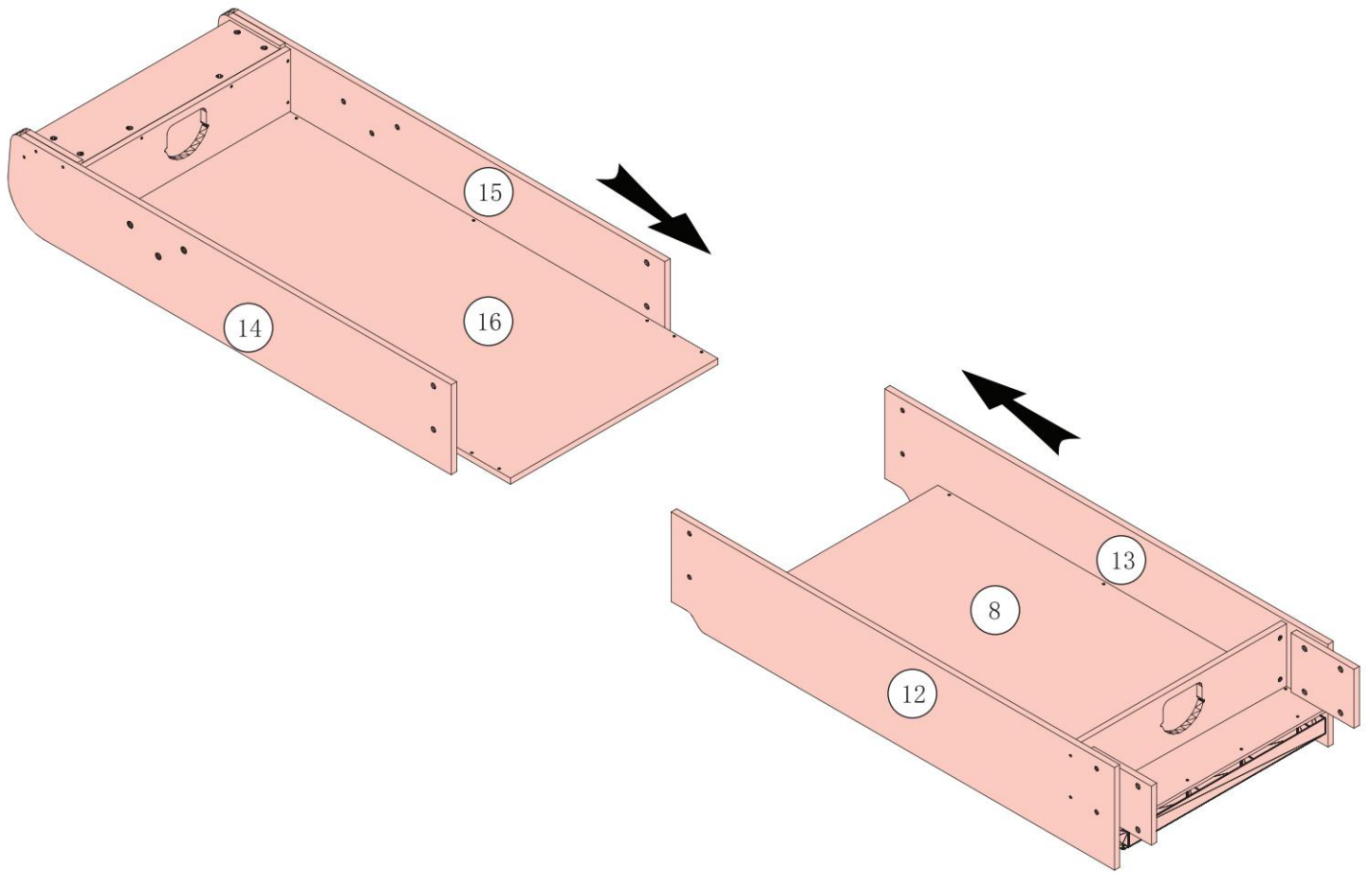
A1		A2		A3		A4	
							
x42		x6		x16		x4	
3.5x35mm Screw	Tornillo 3.5x35mm	4x50mm Screw	Tornillo 4x50mm	M6x28mm Butterfly Bolt	Perno de mariposa M6x28mm	3.5x35mm Screw	Tornillo 3.5x35mm
A5		A6		A7		A8	
							
x6		x16		x28		x11	
3.5x21mm Screw	Tornillo 3.5x21mm	3.5x14mm Screw	Tornillo 3.5x14mm	M6 Washer	Arandela M6	3.5x25mm Screw	3.5x25mm Screw
A9		A10					
							
x12		x1					
M6x22mm Bolt	Perno M6x22mm	Allen Key	Llave allen				

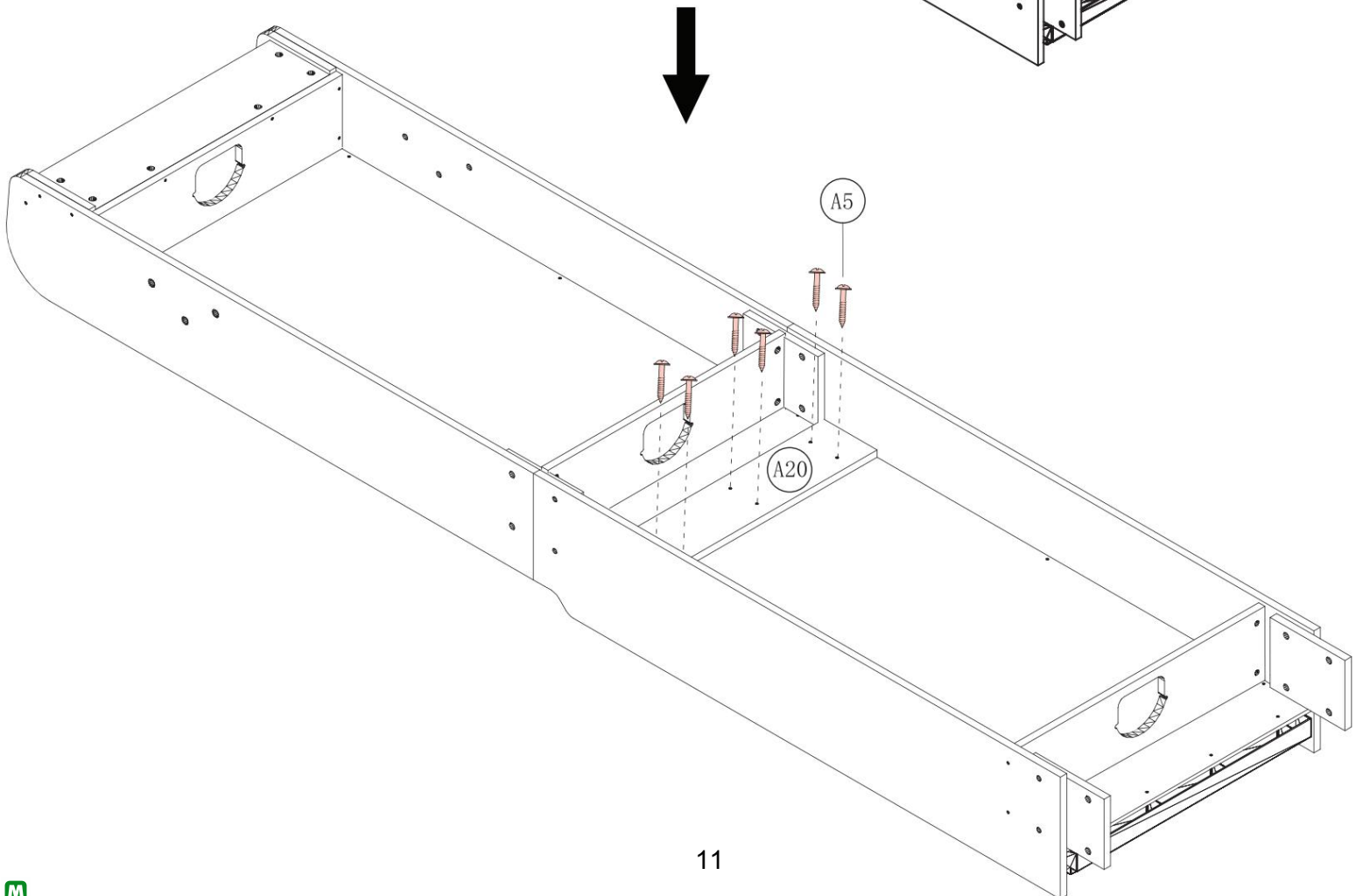
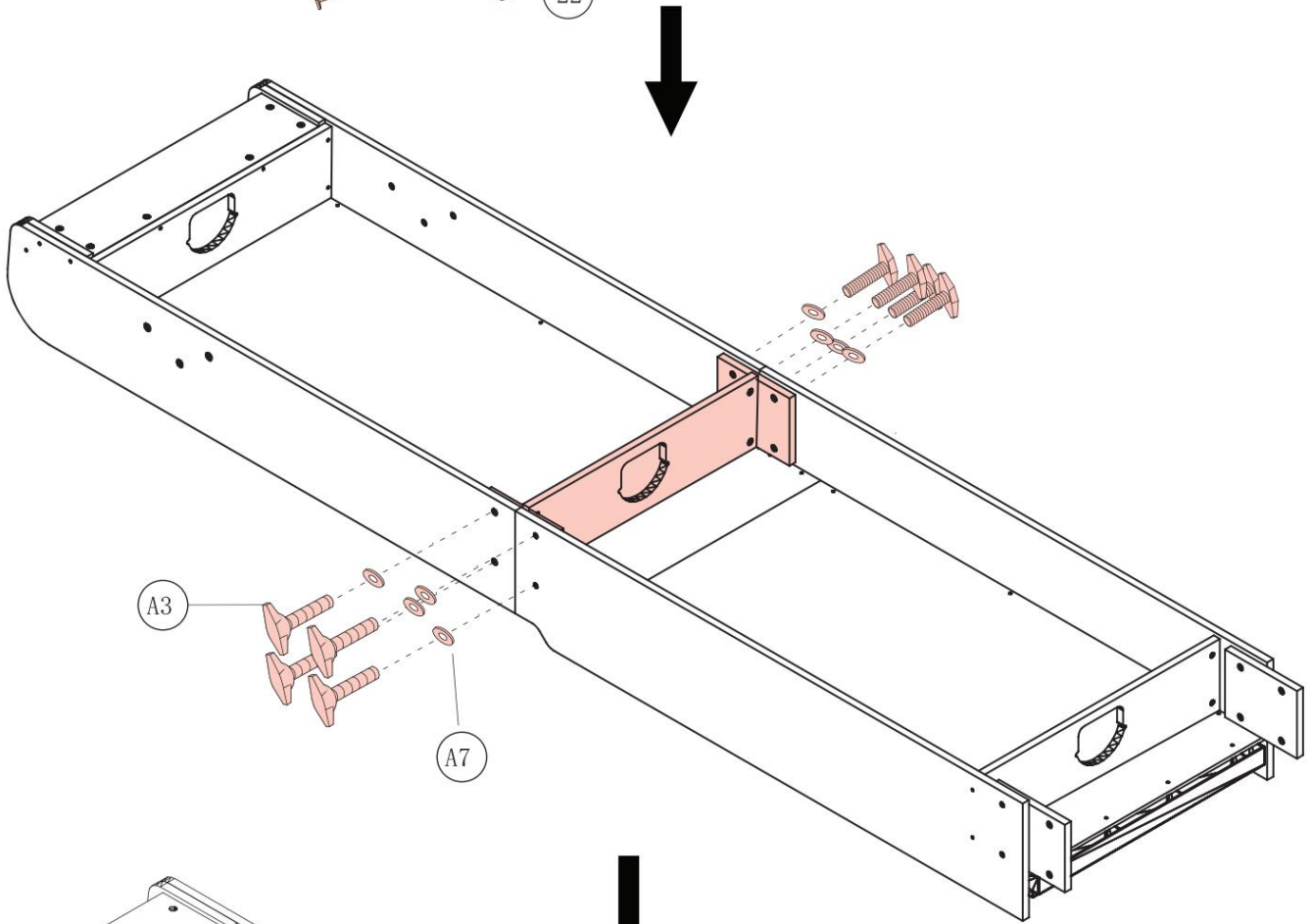
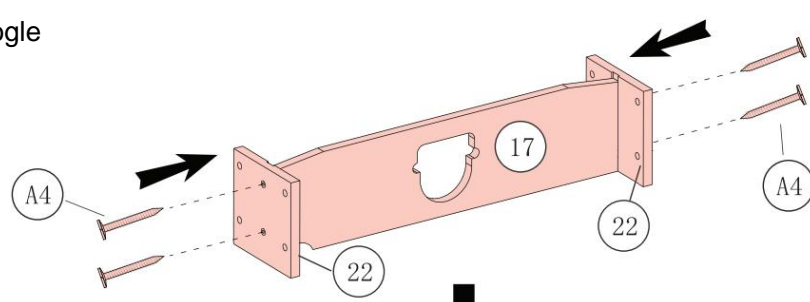


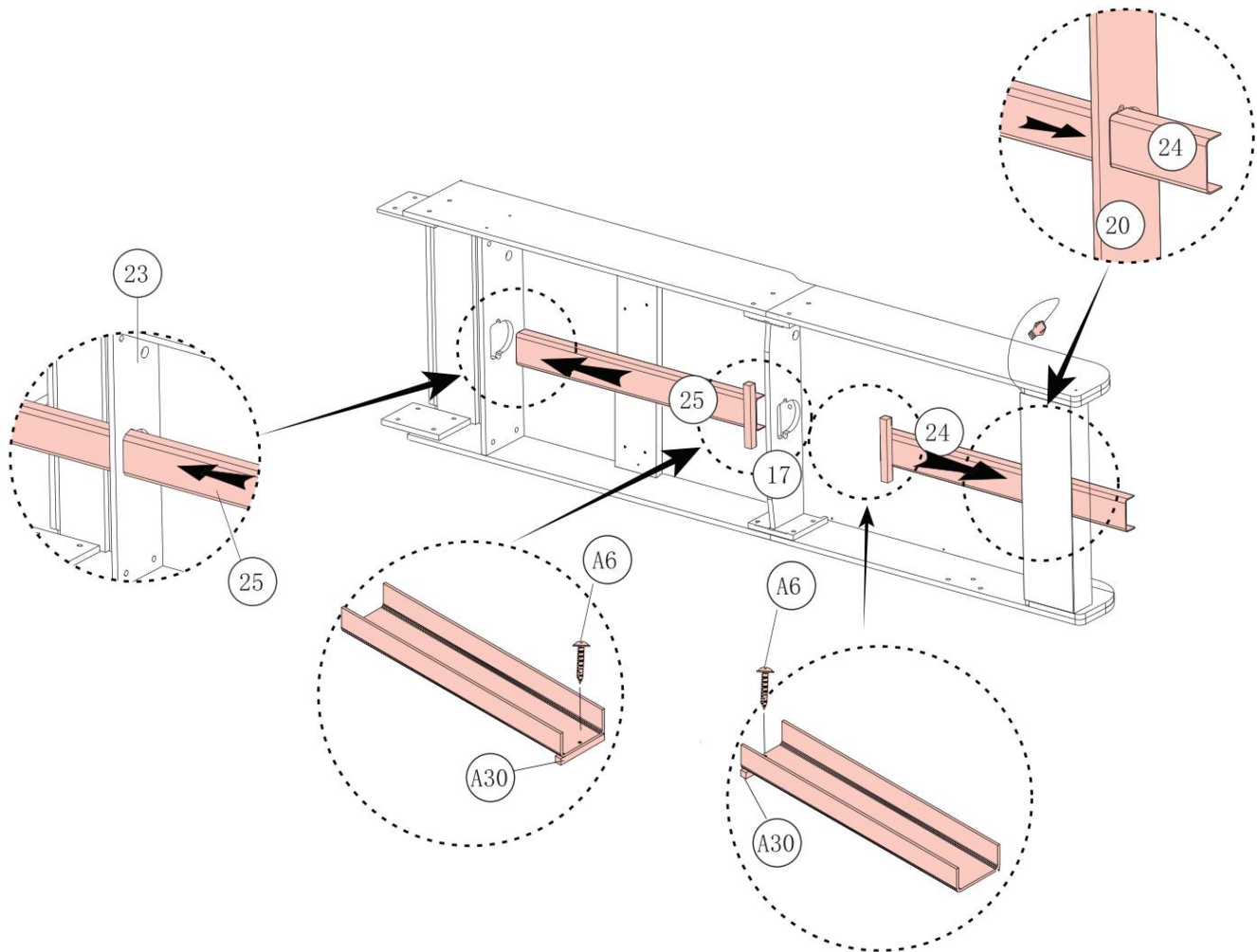
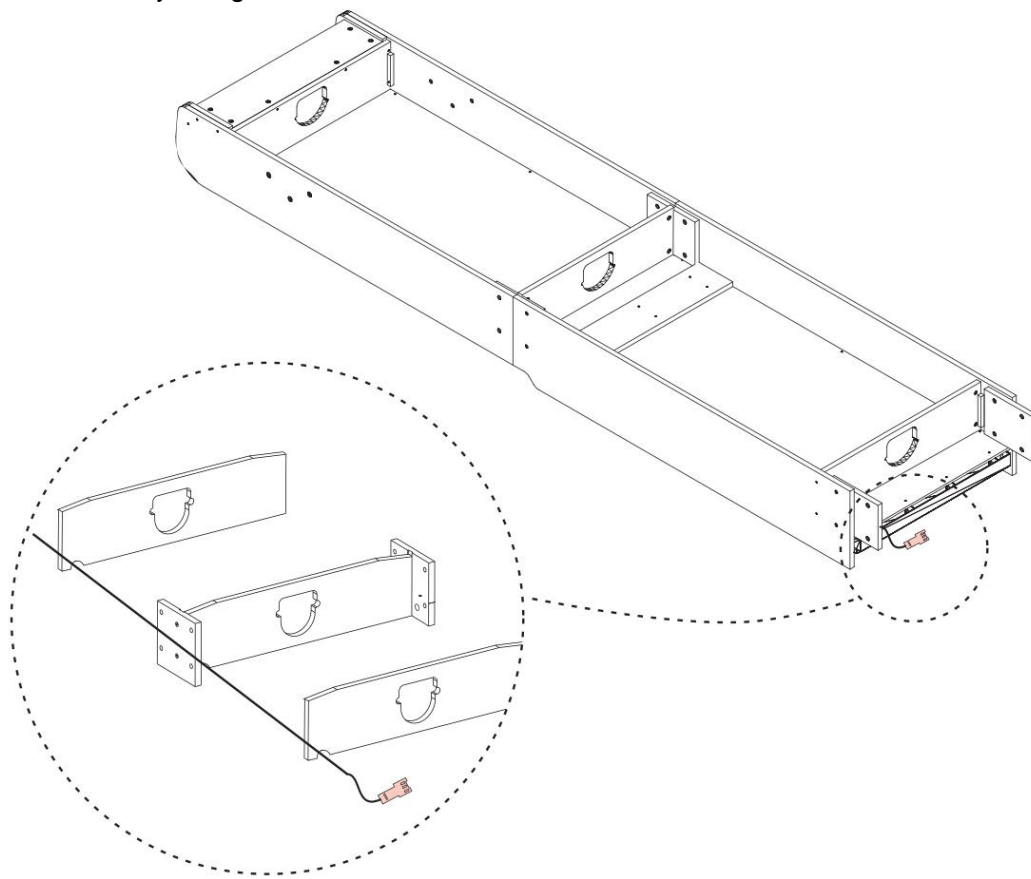


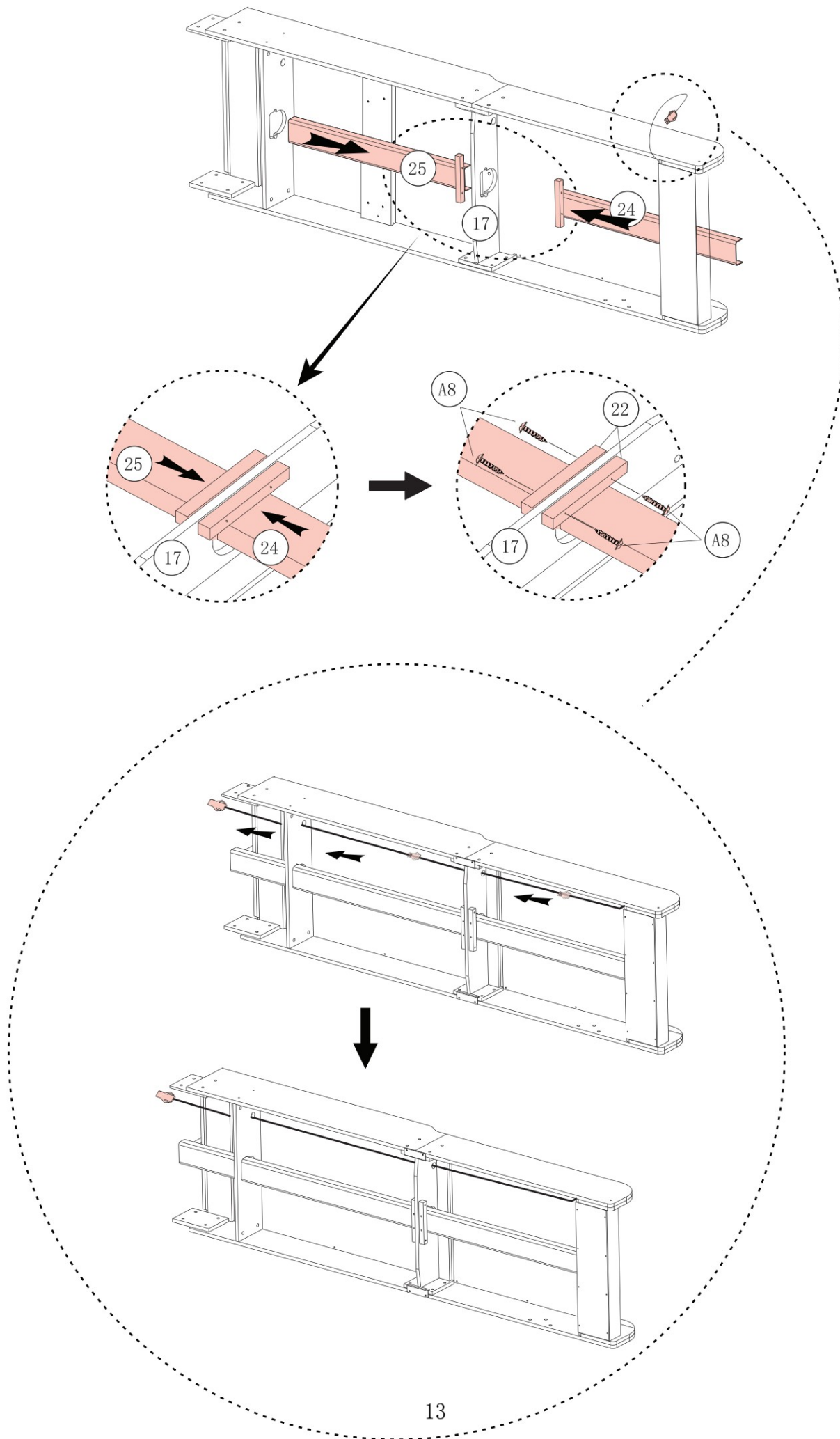


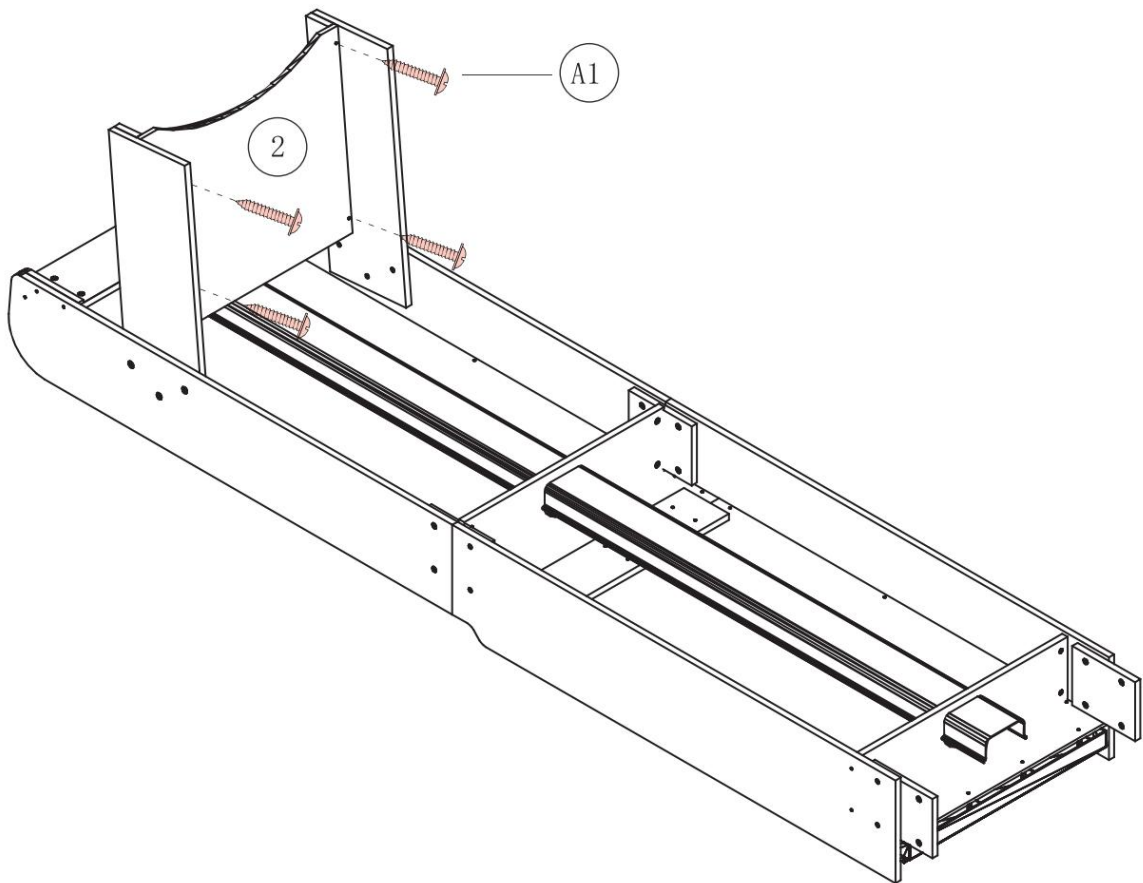
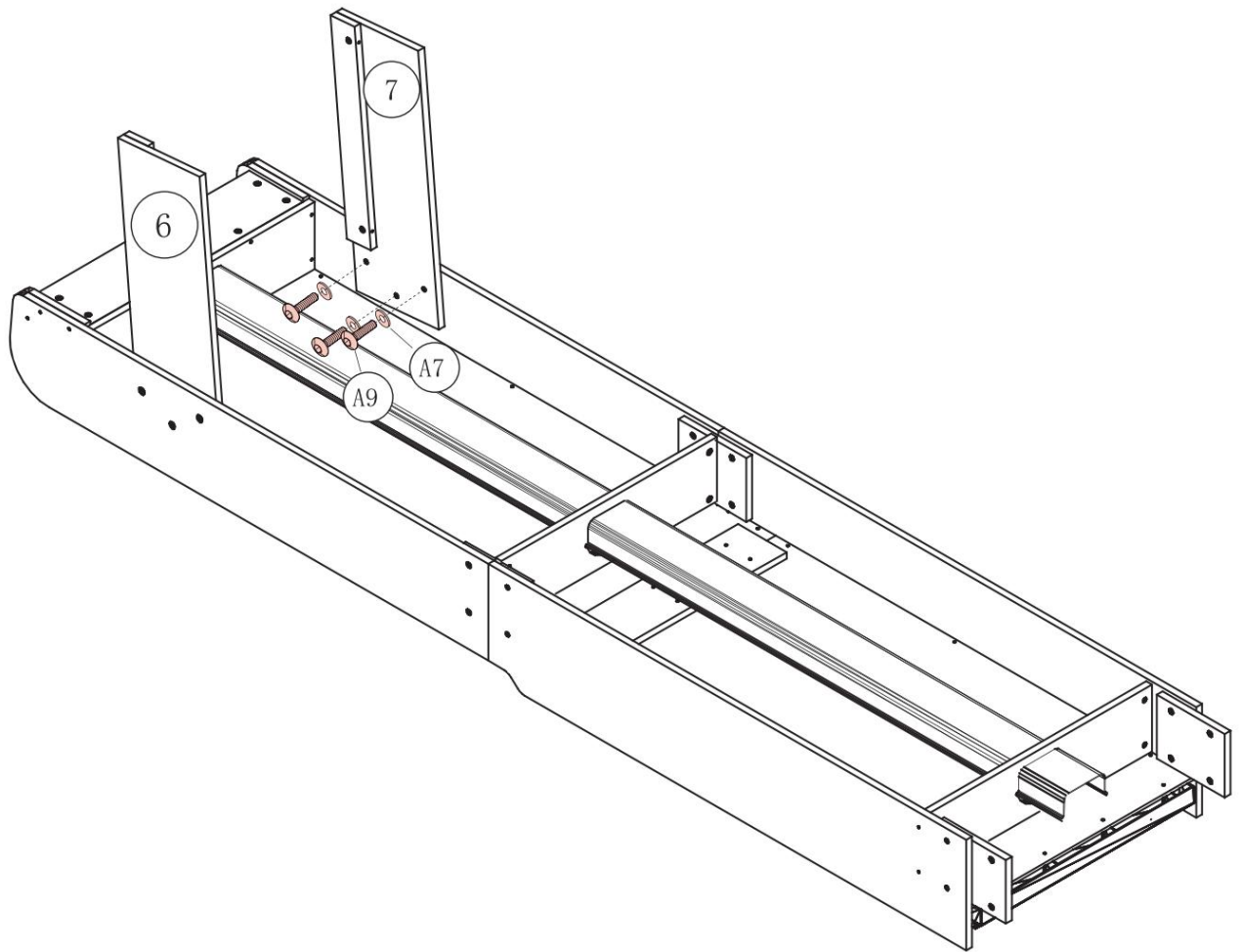


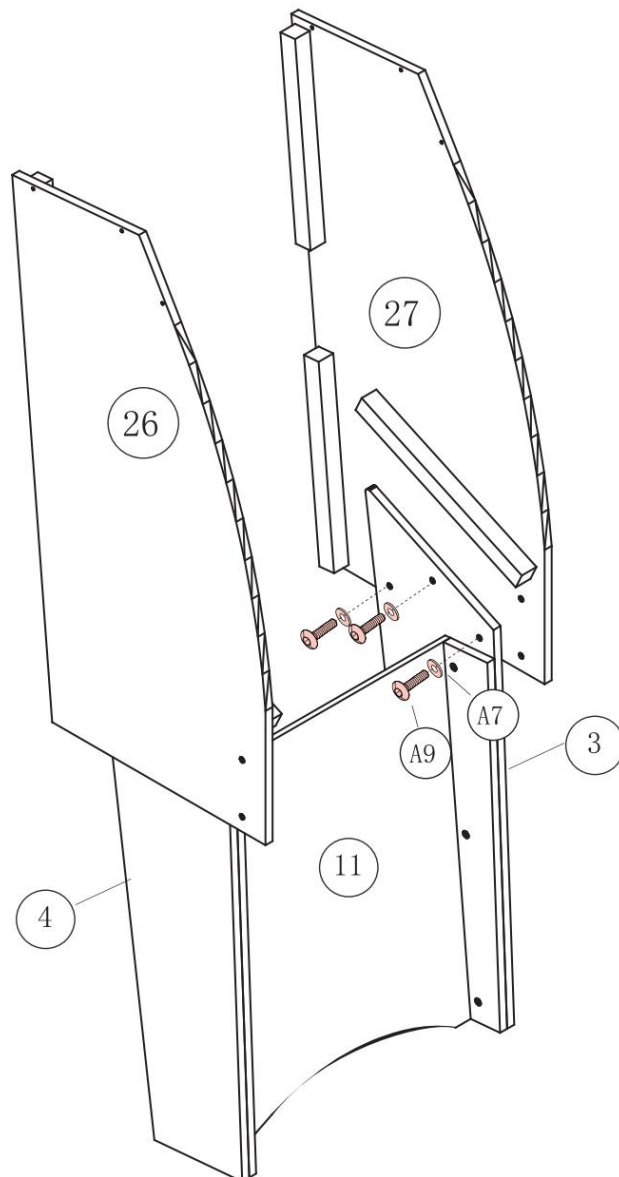
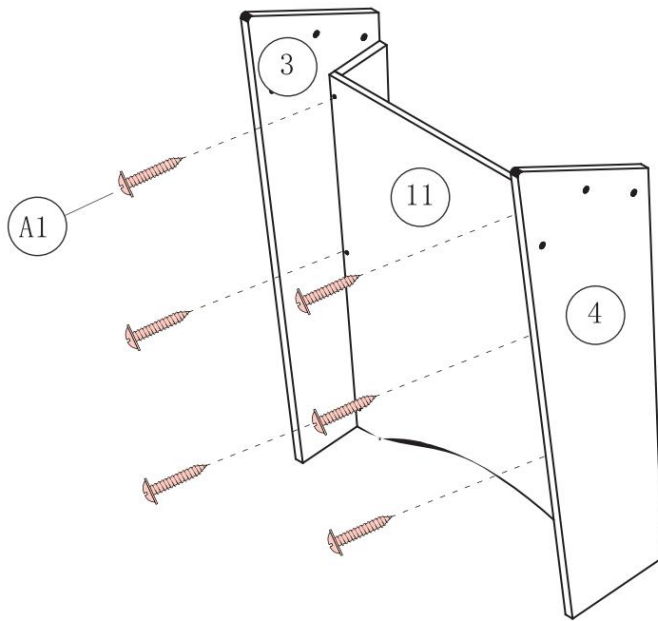


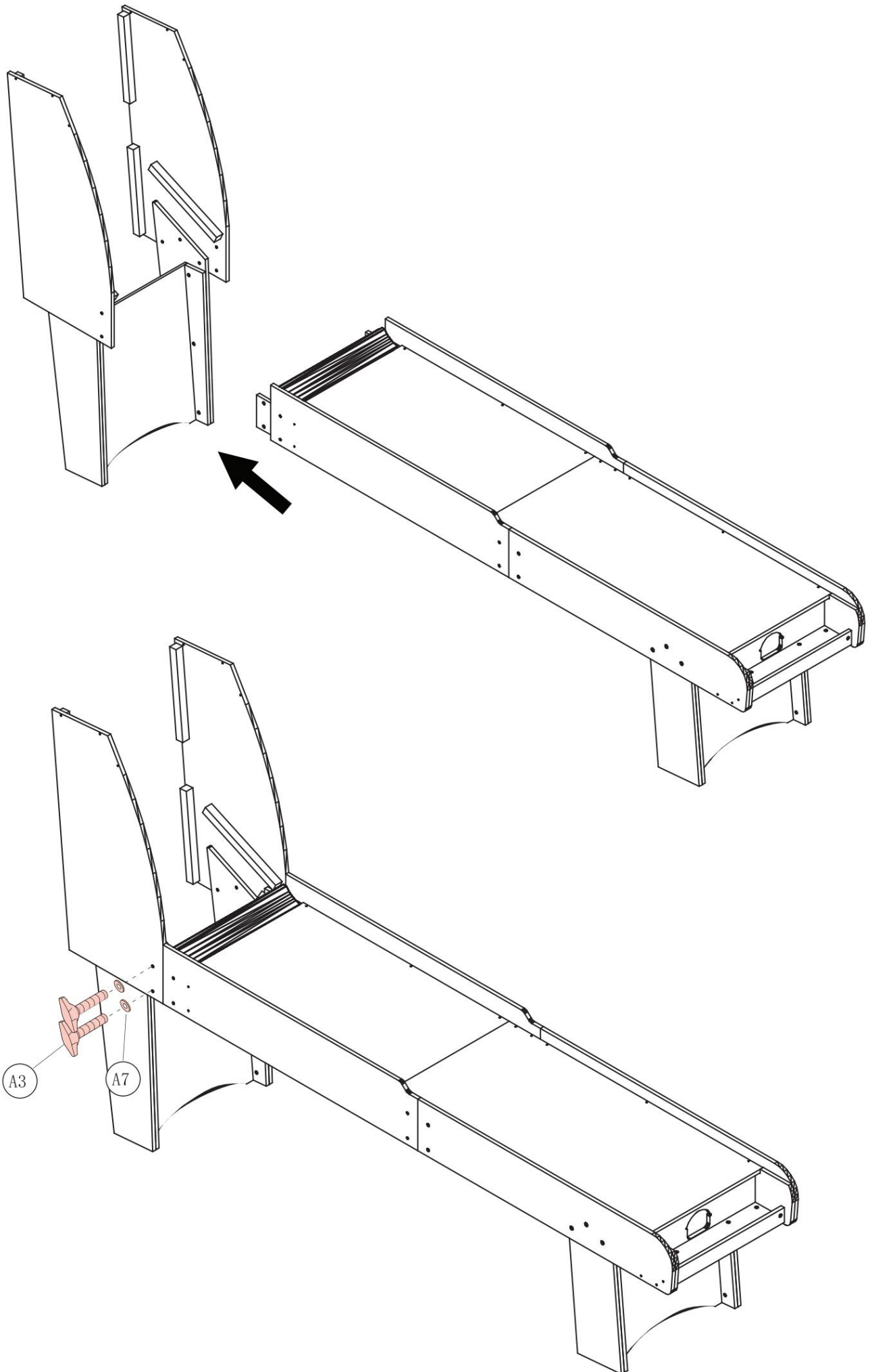


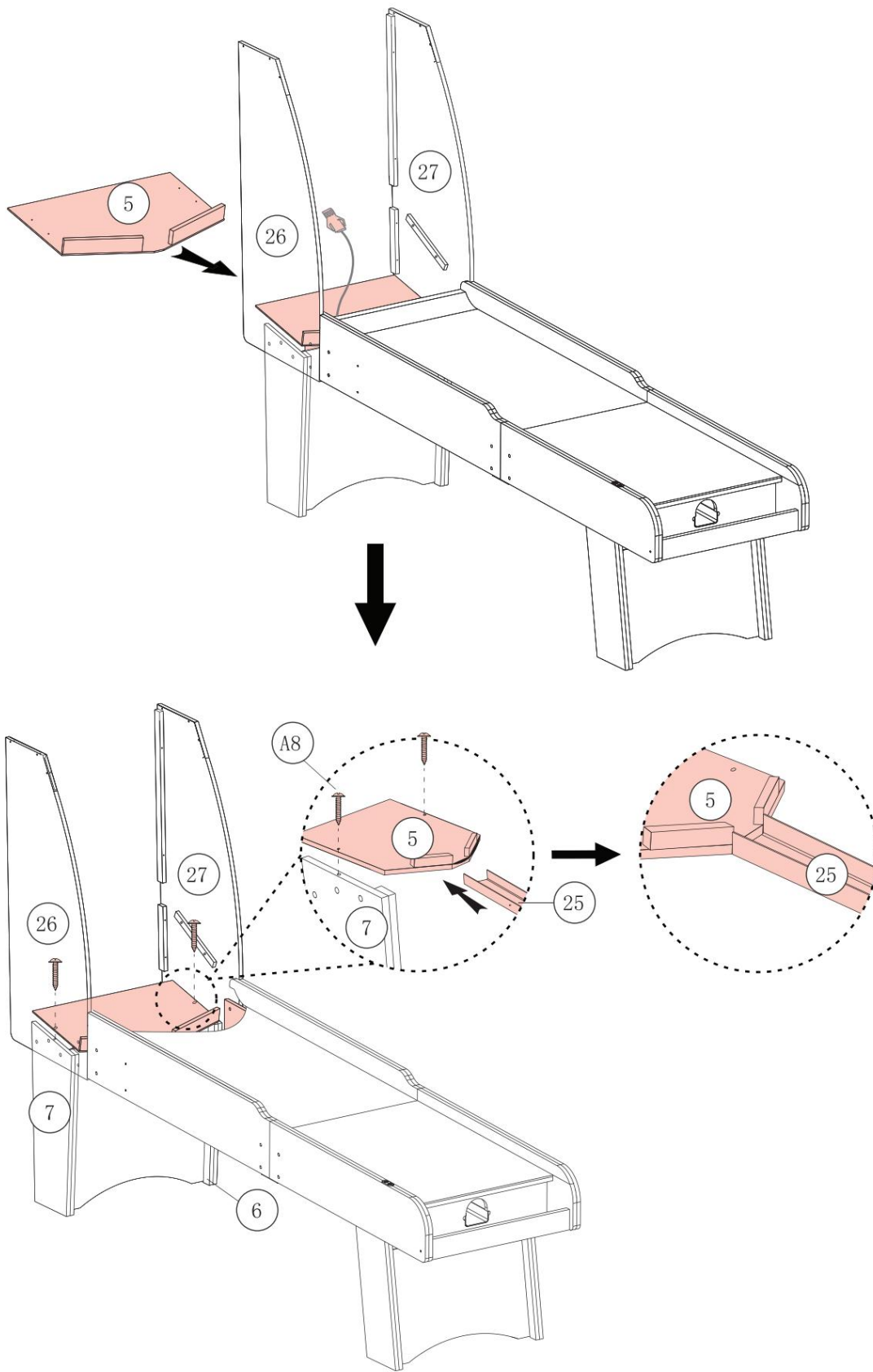


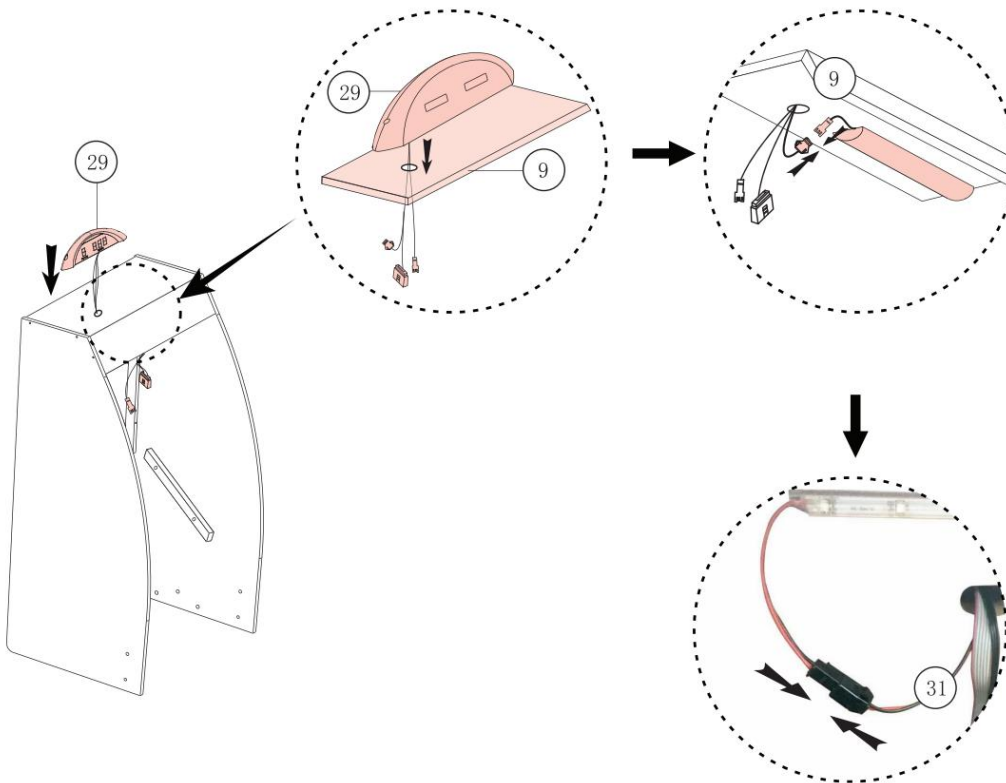
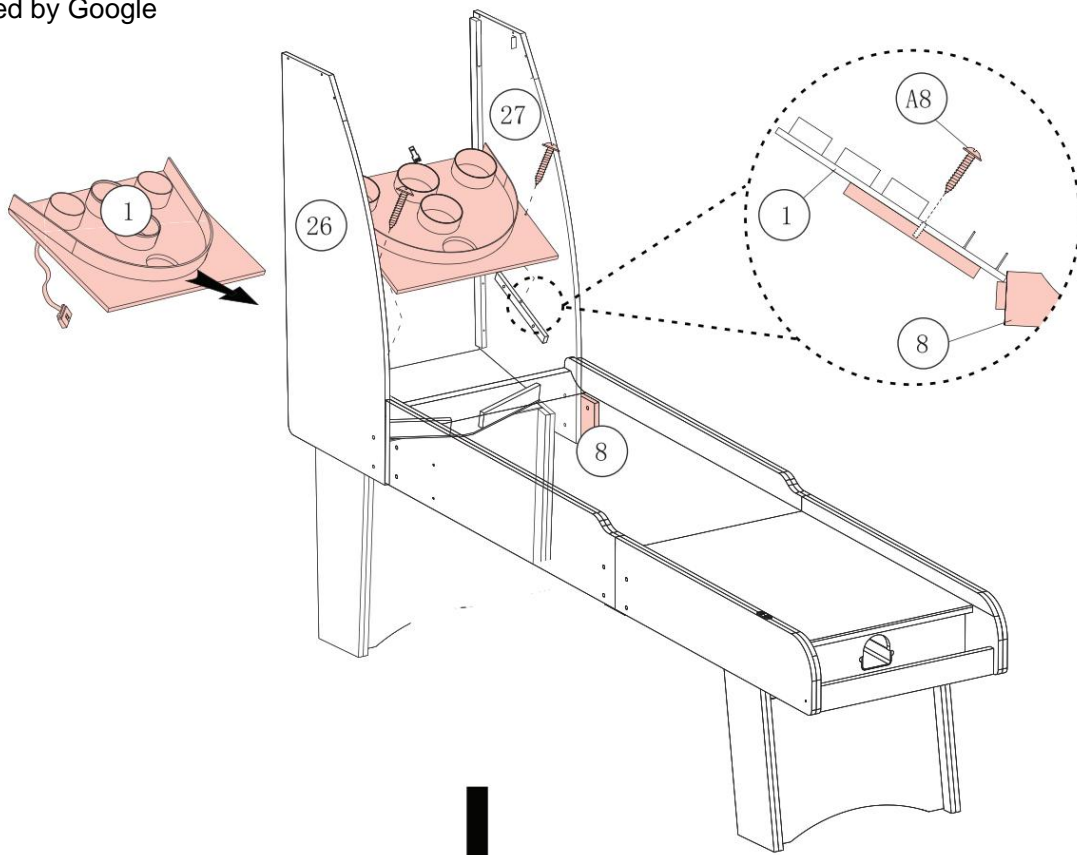












VEVOR[®]

TOUGH TOOLS, HALF PRICE

Soporte técnico y certificado de garantía
electrónica www.vevor.com/support

VEVOR®

TOUGH TOOLS, HALF PRICE

Wsparcie techniczne i certyfikat gwarancji
elektronicznej www.vevor.com/support

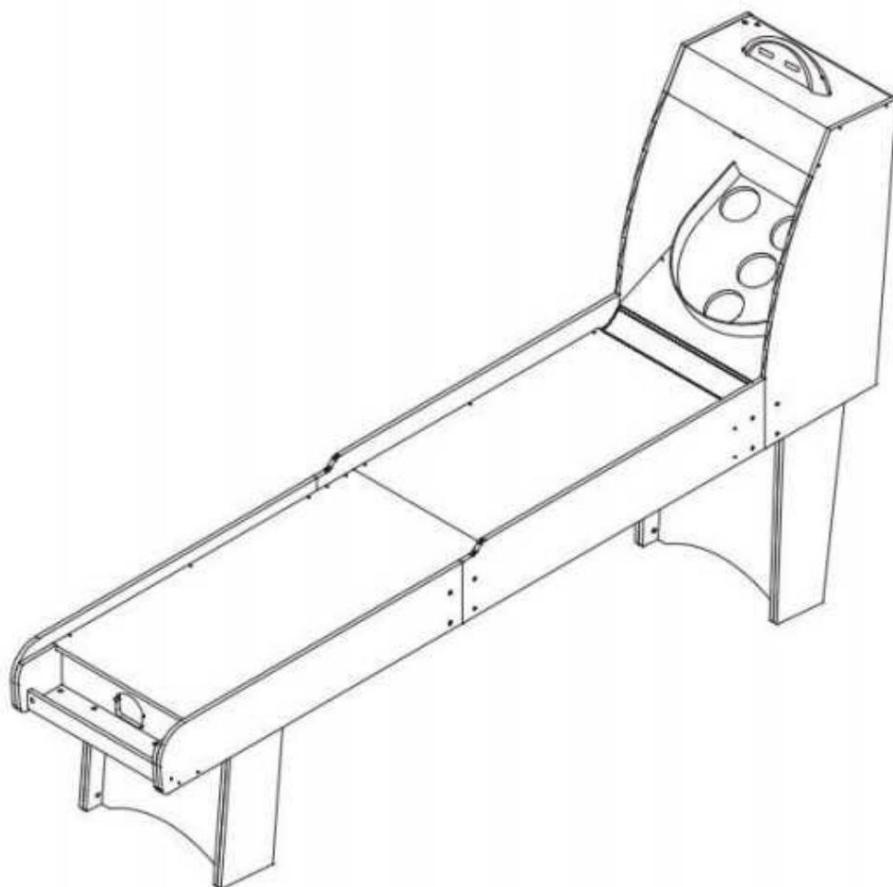
GRA ZRĘCZNOŚCIOWA SPORT ROLL & SCORE
MODEL:SSG-02

Nadal staramy się oferować Państwu narzędzia w konkurencyjnych cenach.
„Oszczędź dziać połowę”, „Połowa ceny” lub inne podobne wyrażenia używane przez nas stanowią jedynie szacunkowe oszczędności, jakie możesz uzyskać, kupując u nas określone narzędzia w porównaniu z głównymi markami i niekoniecznie oznaczają one objęcie wszystkich kategorii oferowanych przez nas narzędzi. Uprzejmie przypominamy, aby przy składaniu zamówienia dokładnie sprawdzić, czy faktycznie oszczędzasz połowę w porównaniu z głównymi markami.

VEVOR[®]

TOUGH TOOLS, HALF PRICE

ROLKA SPORTOWA &
GRA ZARĘCZNOŚCIOWA



POTRZEBUJESZ POMOCY? SKONTAKTUJ SIĘ Z NAMI!

Masz pytania dotyczące produktu? Potrzebujesz wsparcia technicznego? Skontaktuj się z nami: Wsparcie techniczne i certyfikat E-Gwarancji
www.vevor.com/support

To jest oryginalna instrukcja, przed użyciem należy uważnie przeczytać wszystkie instrukcje. VEVOR zastrzega sobie jasną interpretację naszej instrukcji obsługi. Wygląd produktu będzie zależał od produktu, który otrzymałeś. Prosimy o wybaczenie, że nie poinformujemy Cię ponownie, jeśli w naszym produkcie pojawią się jakiegokolwiek aktualizacje technologiczne lub oprogramowania.

PORADY





Montaż tej maszyny do gry Score Arcade zajmie około 3 godzin, zaleca się , aby robiły to dwie osoby obsługujące.

INSTRUKCJE BEZPIECZEŃSTWA

Dziękujemy za korzystanie z tego produktu. Przed użyciem przeczytaj wszystkie instrukcje. Informacje te pomogą osiągniesz najlepsze możliwe rezultaty.

OSTRZEŻENIE:

Przed użyciem produktu należy uważnie przeczytać tę instrukcję . Nieprzestrzeganie jej może skutkować poważnymi obrażeniami.

	Ostrzeżenie: Aby zminimalizować ryzyko obrażeń, użytkownik powinien uważnie przeczytać instrukcję obsługi.
	Zgodność oznacza certyfikat bezpieczeństwa WE.
	<p>PRAWIDŁOWA UTYLIZACJA</p> <p>Ten produkt podlega przepisom dyrektywy europejskiej 2012/19/UE. Symbol przedstawiający przekreślony pojemnik na śmieci oznacza, że produkt wymaga oddzielnej zbiórki odpadów Unia Europejska. Dotyczy produktu i wszystkich akcesoriów oznaczonych tym symbolem.</p> <p>Produktów oznaczonych w ten sposób nie wolno wyrzucać razem ze zwykłymi odpadami domowymi, lecz należy je oddać do punktu zbiórki odpadów komunalnych. Punkt zbiórki sprzętu elektrycznego i elektronicznego przeznaczonego do recyklingu.</p>
	<p>Informacje FCC:</p> <p>UWAGA: Zmiany lub modyfikacje, które nie zostały wyraźnie zatwierdzone przez stronę odpowiedzialną za niezgodność może spowodować unieważnienie prawa użytkownika do korzystania ze sprzętu tu!</p> <p>To urządzenie jest zgodne z częścią 15 przepisów FCC. Eksploatacja podlega następującym dwóm zasadom warunków:</p> <ol style="list-style-type: none"> 1) Produkt ten może powodować szkodliwe zakłócenia. 2) Produkt ten musi akceptować wszelkie odbierane zakłócenia, w tym zakłócenia mogące powodować: niepożądaną operację. <p>OSTRZEŻENIE: Zmiany lub modyfikacje tego produktu, które nie zostały wyraźnie zatwierdzone przez stronę odpowiedzialną za zgodność może unieważnić prawo użytkownika do korzystania z produktu.</p> <p>Uwaga: Ten produkt został przetestowany i uznany za zgodny z ograniczeniami dla urządzeń cyfrowych klasy B. zgodnie z częścią 15 przepisów FCC, te limity mają na celu zapewnienie rozsądnej ochrony przed szkodliwymi zakłóceniami w instalacjach domowych.</p> <p>Ten produkt generuje, wykorzystuje i może emitować energię o częstotliwości radiowej, a jeśli nie jest zainstalowany i używane zgodnie z instrukcją, może powodować szkodliwe zakłócenia w odbiorze sygnału radiowego komunikacji. Nie ma jednak gwarancji, że zakłócenia nie wystąpią w określonym instalacja. Jeśli ten produkt powoduje szkodliwe zakłócenia w odbiorze radia lub telewizji, które można to ustalić poprzez wyłączenie i włączenie produktu, zachęcamy użytkownika do podjęcia próby skorygowania zakłócenia spowodowane przez jeden lub więcej z następujących środków.</p> <ul style="list-style-type: none"> · Zmiana orientacji lub położenia anteny odbiorczej. · Zwiększ odległość między produktem a odbiornikiem. · Podłączyć produkt do gniazdka w innym obwodzie niż ten, do którego podłączony jest odbiornik. <p>połączony.</p> <ul style="list-style-type: none"> · Aby uzyskać pomoc, należy zwrócić się do sprzedawcy lub doświadczonego technika radiowo-telewizyjnego.

ŚRODKI OSTROŻNOŚCI PODCZAS MONTAŻU

1. Montaż musi być zgodny z poniższymi instrukcjami. Nieprawidłowy montaż może być niebezpieczny.
2. Podczas montażu należy nosić okulary ochronne i solidne rękawice robocze.
3. Nie przychodź na spotkania, jeśli jesteś zmęczony lub pod wpływem alkoholu, narkotyków lub leków.
4. Podane parametry dotyczące nośności i innych parametrów produktu odnoszą się wyłącznie do produktu w całości i prawidłowo zmontowanego.
5. Utrzymuj miejsce zgromadzenia w czystości i zapewnij dobre oświetlenie.
6. Podczas montażu nie dopuszczaj osób postronnych na teren montażu.

7. Płyta jest ciężka; należy zwrócić uwagę na jej montaż, aby jej nie uszkodzić. W razie potrzeby należy poprosić kogoś o pomoc w montażu.
8. Montażu mogą dokonywać wyłącznie osoby dorosłe.
9. OSTRZEŻENIE: Ten produkt zawiera małe części. W przypadku połknięcia istnieje ryzyko zadławienia. Trzymaj te małe części z dala od dzieci podczas montażu!
10. Przed pierwszym użyciem urządzenia należy usunąć wszelkie materiały promocyjne i opakowania.
11. Nie należy mieszać starych i nowych baterii.
12. Nie należy mieszać baterii alkalicznych, standardowych (węglowo-cynkowych) ani akumulatorów.

UWAGA!



OSTRZEŻENIE! Trzymaj dzieci i zwierzęta domowe z daleka.

OSTRZEŻENIE! Usuń wszystkie materiały opakowaniowe i zachowaj je do wykorzystania w przyszłości. Materiały opakowaniowe nie są zabawką.

OSTRZEŻENIE! Nie pozwól dzieciom bawić się materiałami opakowaniowymi. Jeśli połkną materiały opakowaniowe, uduszą się!

OSTRZEŻENIE! RYZYKO ZADŁAWIENIA - Małe części. Nie dla dzieci poniżej 3 lat. Montaż przez osobę dorosłą.

UWAGA! NIEBEZPIECZEŃSTWO ZADŁAWIENIA — Małe części. Nie dla dzieci poniżej 3 roku życia.

Złożony przez osobę dorosłą

ZAPISZ TE INSTRUKCJE

ŚRODKI OSTROŻNOŚCI



OSTRZEŻENIE: ABY ZAPOBIEC POWAŻNYM OBRAŻENIOM I ŚMIERCI SPOWODOWANEJ PRZEWRÓCENIEM:

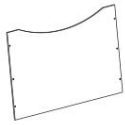








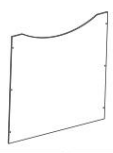
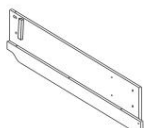
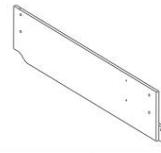

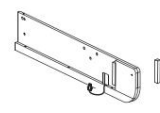

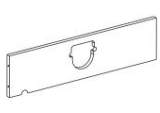
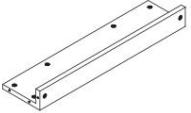
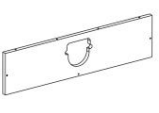
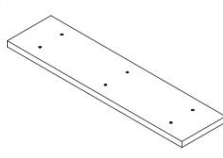

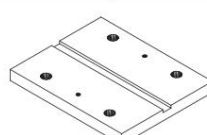

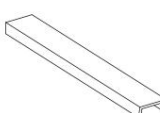
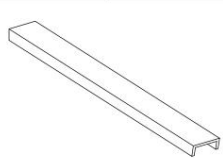

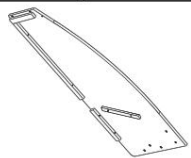
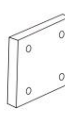

1. Aby uniknąć wypadków i obrażeń spowodowanych ostrymi krawędziami, należy ostrożnie składać i używać.
2. Używać wyłącznie zgodnie z przeznaczeniem. Nie siadać ani nie stawiać na produkcie.
3. Przed każdym użyciem sprawdź. Nie używaj, jeśli części są luźne lub uszkodzone.
4. Jeśli jakiegokolwiek części są brakujące, uszkodzone lub zużyte, należy zaprzestać korzystania z przedmiotu do czasu wykonania naprawy i zainstalowania części zamiennych.
5. Nie przekraczaj podanego udźwigu. Przed zastosowaniem obciążenia dokręć mocno wszystkie pokrętki. Uważaj na obciążenie dynamiczne! Nagły ruch obciążenia może na krótko spowodować nadmierne obciążenie, powodując awarię produktu.
6. Staraj się, aby ciężar nie skupiał się w jednym miejscu, co mogłoby spowodować przewrócenie się stołu.


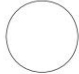
OSTRZEŻENIE: Nie wchodź na maszynę, aby grać, unikaj wywrócenia


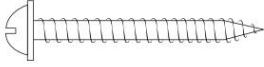
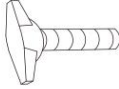

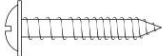


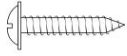
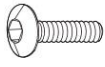

1. Zastosowany model baterii: 3 baterie AAA 2.

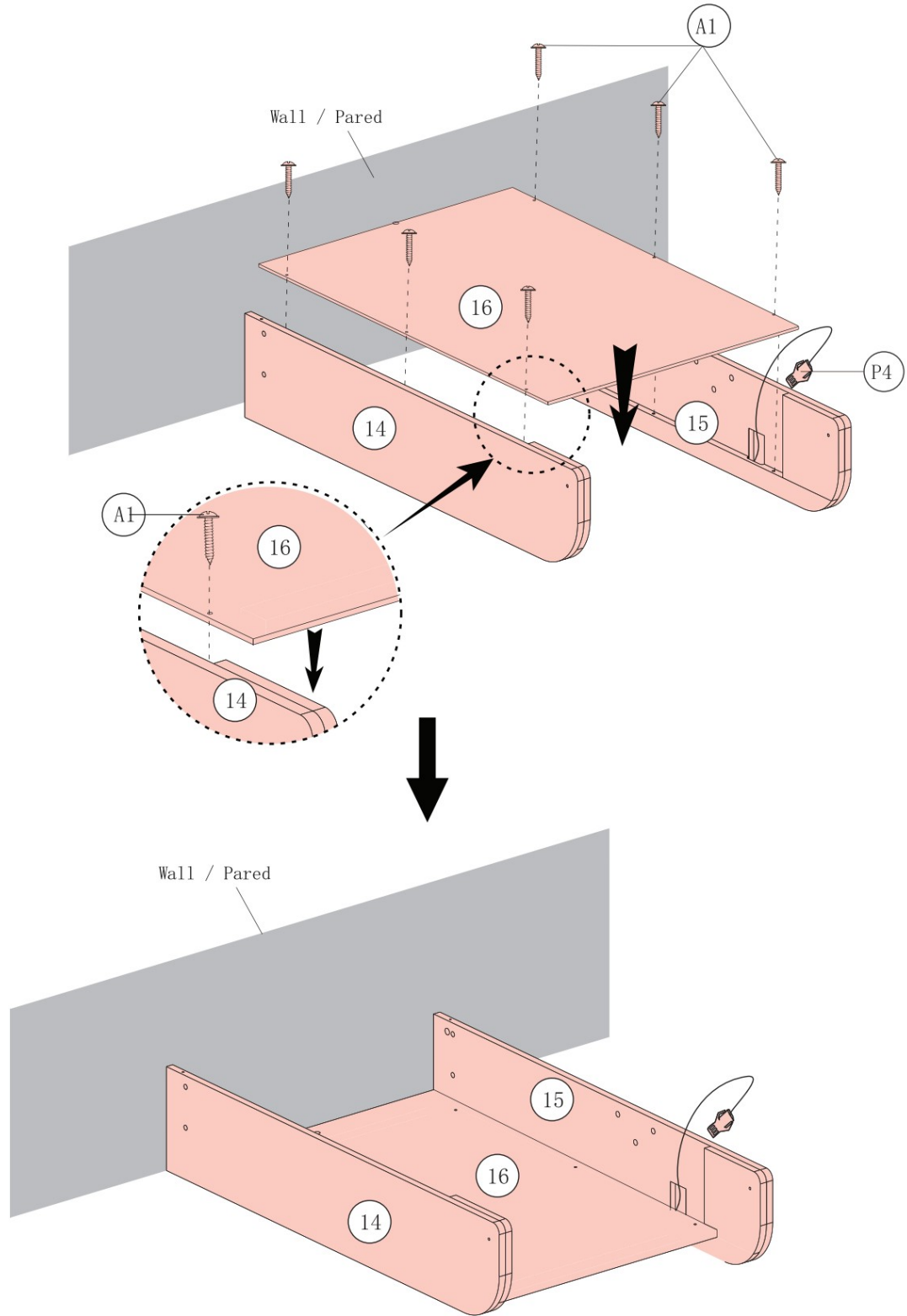
Jak wymienić baterię: najpierw odkręć śruby, następnie zdejmij pokrywę baterii, włóż baterię, zwróć uwagę na bieguny dodatnie i ujemne baterii, aby odpowiadały biegunom dodatnim i ujemnym oznaczonym w pudełku instalacyjnym, na koniec zamknij pokrywę i dokręć śruby 3. Baterii nie nadających się do ponownego naładowania nie wolno ładować.

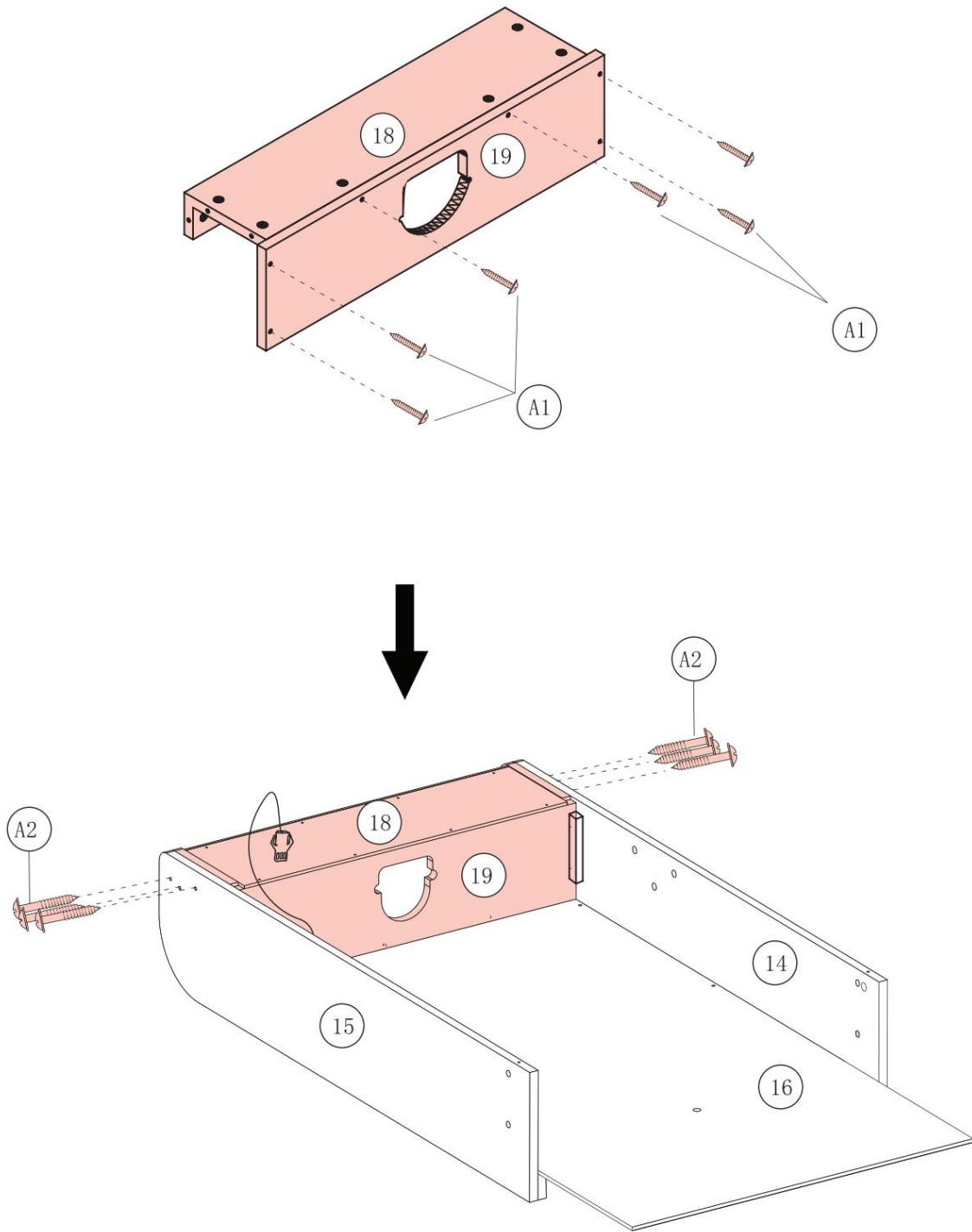
4. Nie wolno mieszać różnych typów baterii ani baterii nowych i używanych.
5. Baterie należy wkładać z zachowaniem prawidłowej biegunowości.
6. Wyczerpane baterie należy wyjąć z zabawki.
7. Zacisków zasilania nie wolno zwierać.
8. Montaż wyłącznie dla osób dorosłych.
9. Prosimy o zachowanie opakowania, gdyż znajdują się na nim ważne informacje.

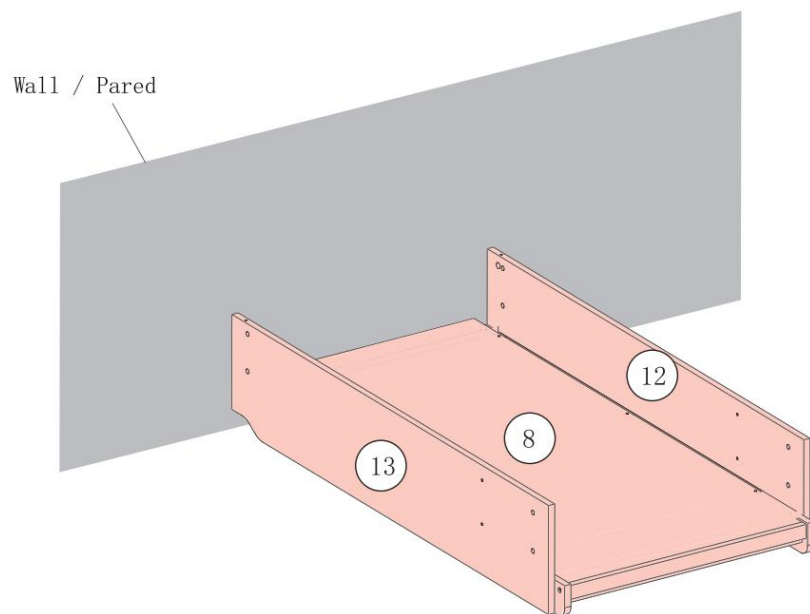
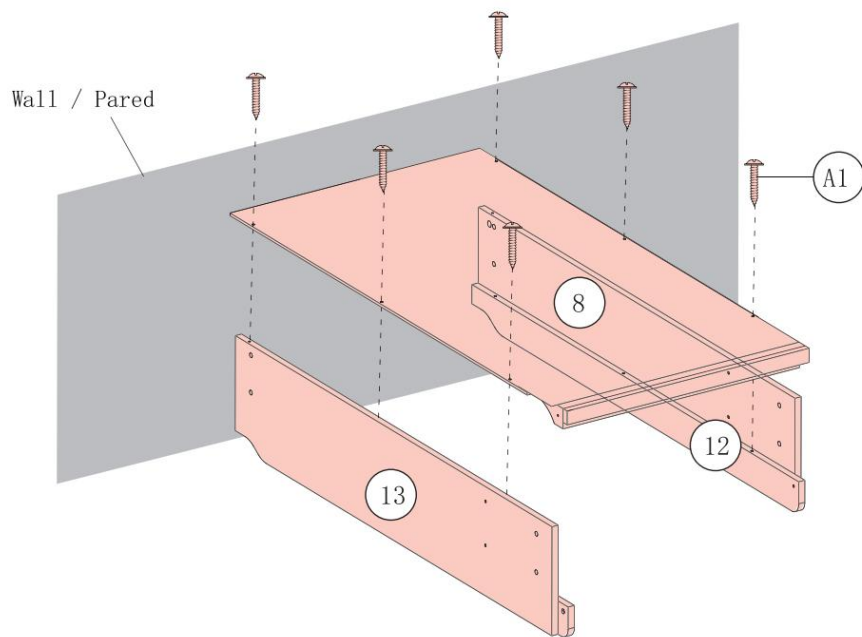
PART NUMBER NÚMERO DE PIEZA		1		x1		QUANTITY CANTIDAD	
PART PIEZA		Target Board with Sensor		Tablero del blanco con sensor		NOMBRE DE PIEZA	
PART NAME							
2				x1		5	
End Leg Panel - A	Panel de extremo para pata - A	3		4		Bottom Board Tablero del fondo	
3				x1		5	
Leg - A	Pata - A	4		x1		5	
4				x1		5	
Leg - B	Pata - B	5		x1		5	
5				x1		5	
6				x1		9	
Leg - C	Pata - C	7		x1		Top Panel Panel superior	
7				x1		9	
Leg - D	Pata - D	8		x1		9	
8				x1		9	
Playfield - A	Campo del juego - A	9		x1		9	
9				x1		9	
10				x1		13	
Back Board	Tablero trasero	11		x1		13	
11				x1		13	
End Leg Panel - B	Panel de extremo para pata - B	12		x1		13	
12				x1		13	
Side Apron - A	Delantal lateral - A	13		x1		13	
13				x1		13	
Side Apron - B	Delantal lateral - B	14		x1		17	
14				x1		17	
Side Apron - C	Delantal lateral - C	15		x1		17	
15				x1		17	
Side Apron - D	Delantal lateral - D	16		x1		17	
16				x1		17	
Playfield - B	Campo del juego - B	17		x1		17	
17				x1		17	
Support Board - A	Tablero de soporte - A	18		x1		21	
18				x1		21	
End Apron	Delantal lateral	19		x1		21	
19				x1		21	
Support Board - B	Tablero de soporte - B	20		x1		21	
20				x1		21	
Support Board - C	Tablero de soporte - C	21		x1		21	
21				x1		21	
Back Board Matching Board	Back Board Matching Board	22		x2		25	
22				x2		25	
Connecting Board - A	Tablero de conexión	23		x1		25	
23				x1		25	
Support Board - D	Tablero de soporte - D	24		x1		25	
24				x1		25	
Ball Return Board - A	Tablero de retorno de bola - A	25		x1		25	
25				x1		25	
Ball Return Board - B	Tablero de retorno de bola - B	26		x1		29	
26				x1		29	
Back Panel-A	Panel trasero - A	27		x1		29	
27				x1		29	
Back Panel-B	Panel trasero - B	28		x2		29	
28				x2		29	
Connecting Board - B	Tablero de conexión	29		x1		29	
29				x1		29	
Electronic Scorer	Marcador electrónico						

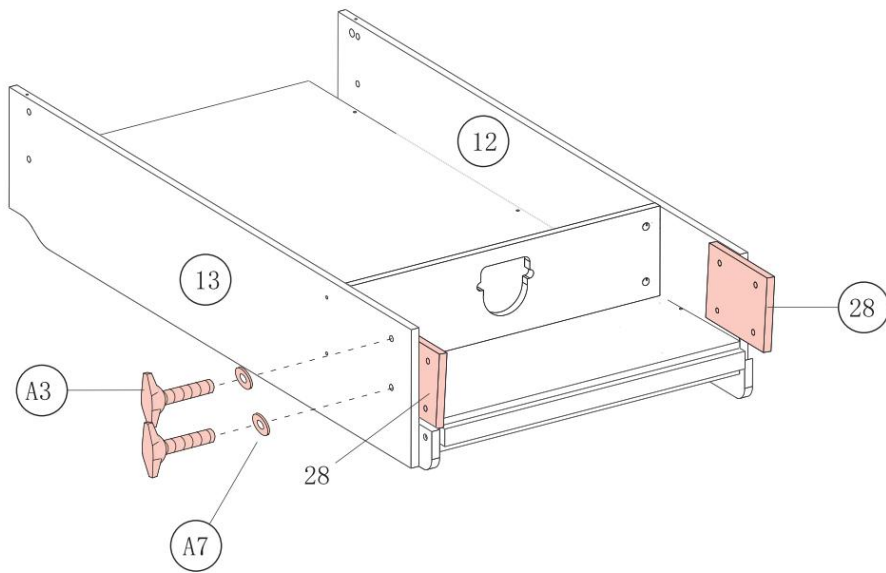
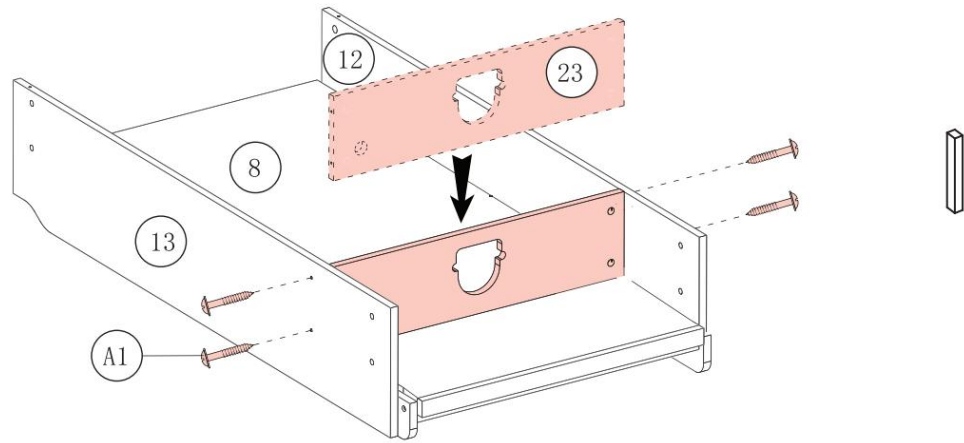
30		31	
			
x2		x4	
Fixed wooden strips	Fixed wooden strips	Ball	Bola

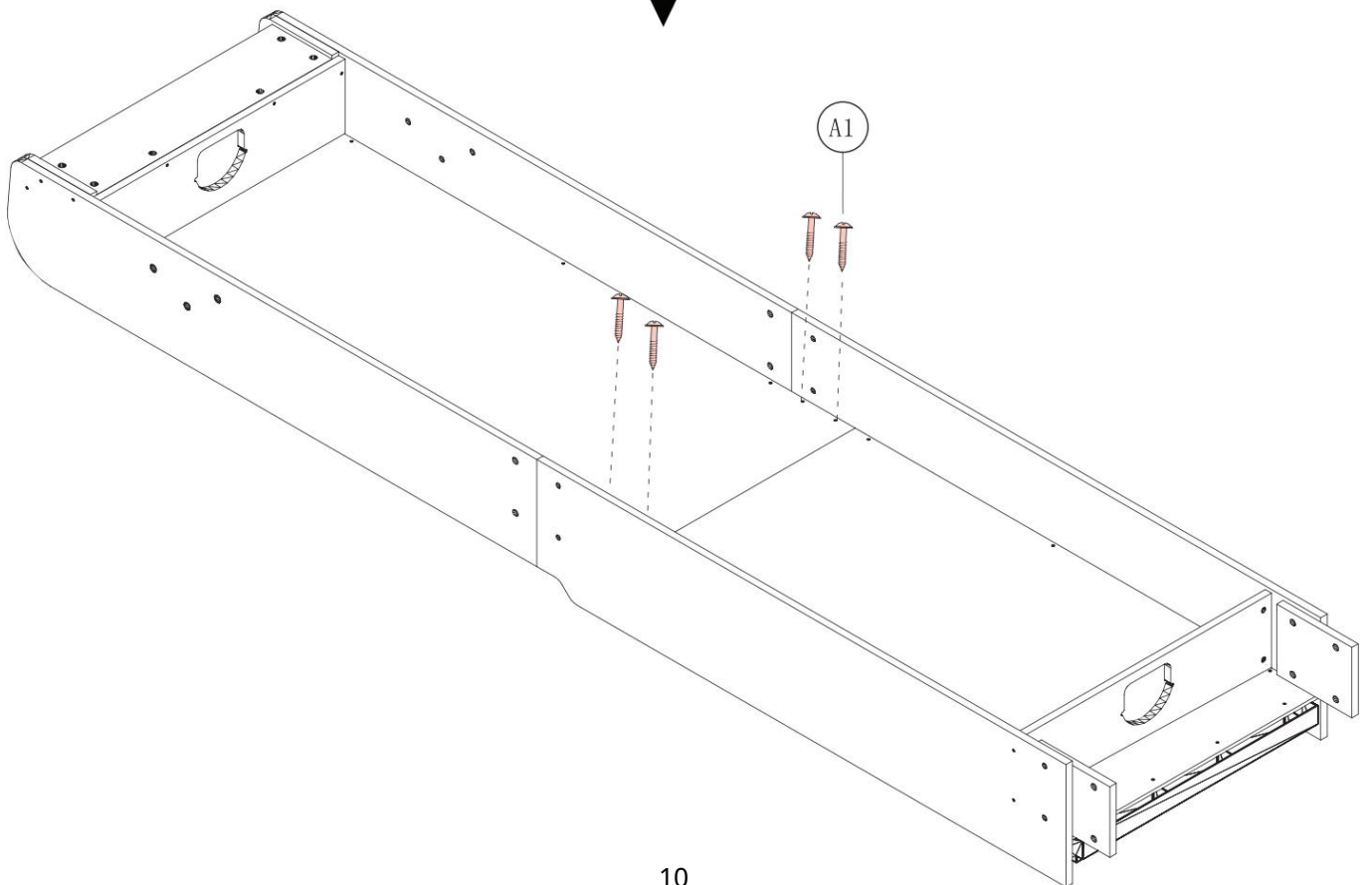
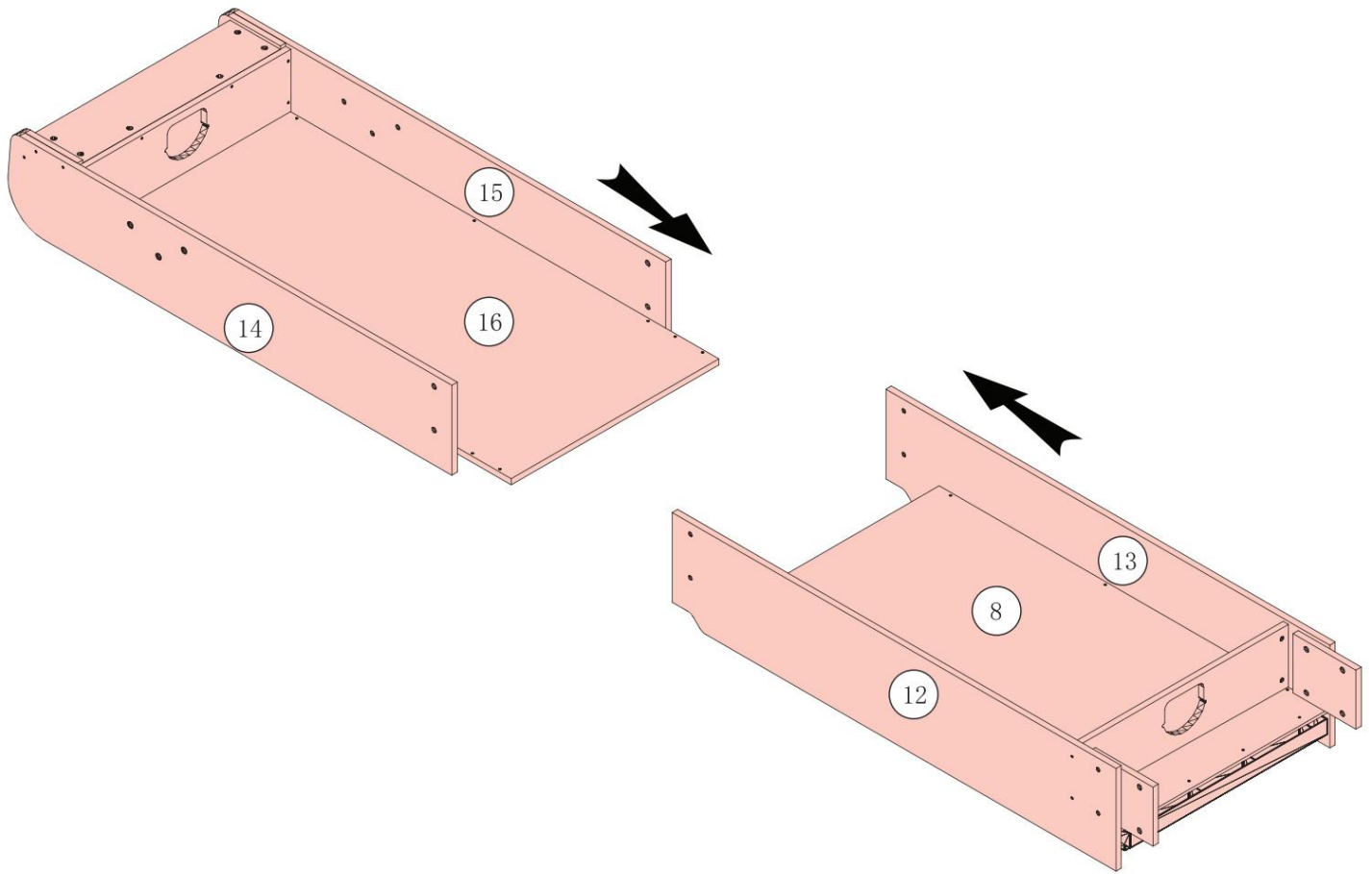
A1		A2		A3		A4	
							
x42		x6		x16		x4	
3.5x35mm Screw	Tornillo 3.5x35mm	4x50mm Screw	Tornillo 4x50mm	M6x28mm Butterfly Bolt	Perno de mariposa M6x28mm	3.5x35mm Screw	Tornillo 3.5x35mm
A5		A6		A7		A8	
							
x6		x16		x28		x11	
3.5x21mm Screw	Tornillo 3.5x21mm	3.5x14mm Screw	Tornillo 3.5x14mm	M6 Washer	Arandela M6	3.5x25mm Screw	3.5x25mm Screw
A9		A10					
							
x12		x1					
M6x22mm Bolt	Perno M6x22mm	Allen Key	Llave allen				

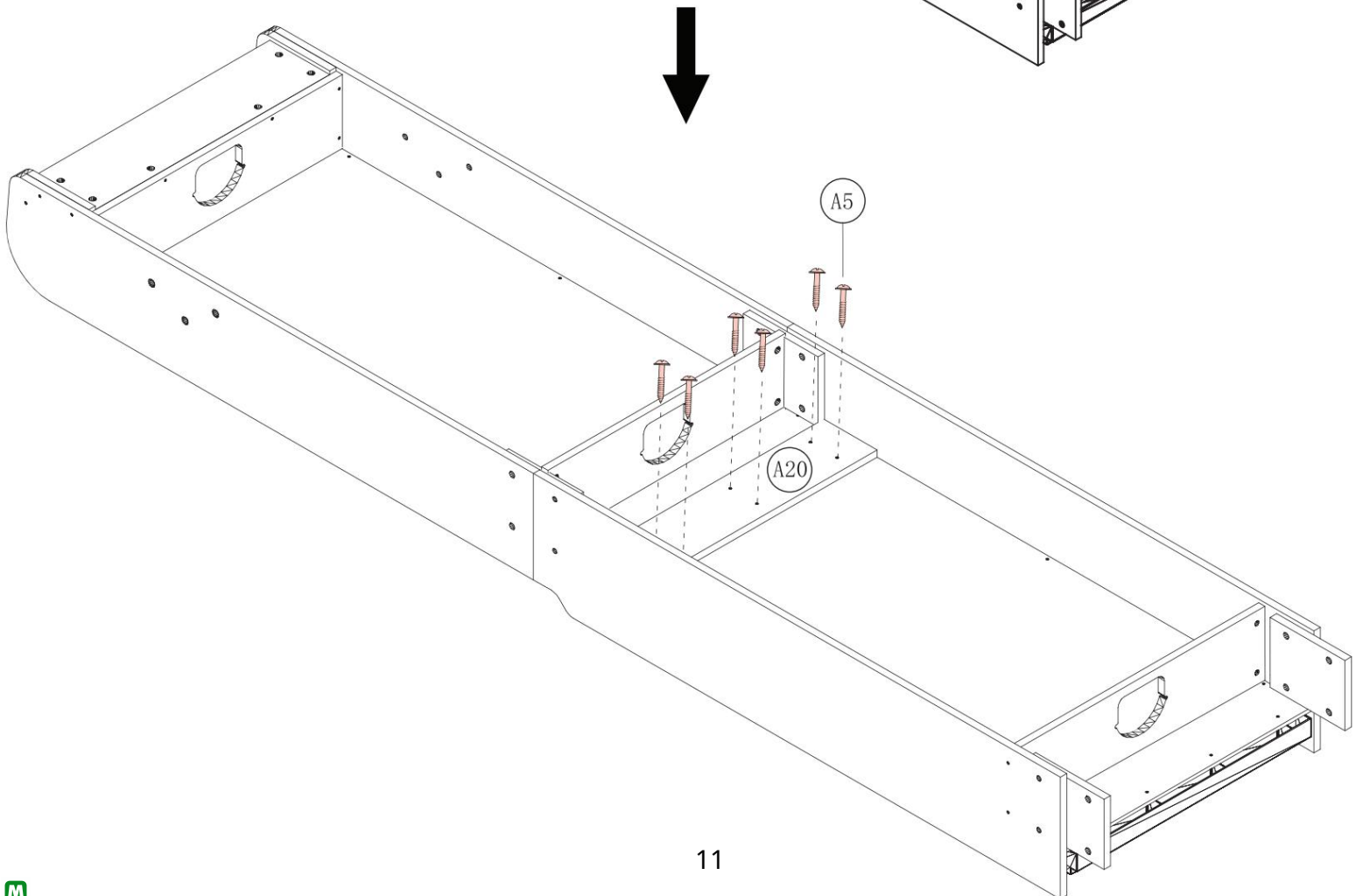
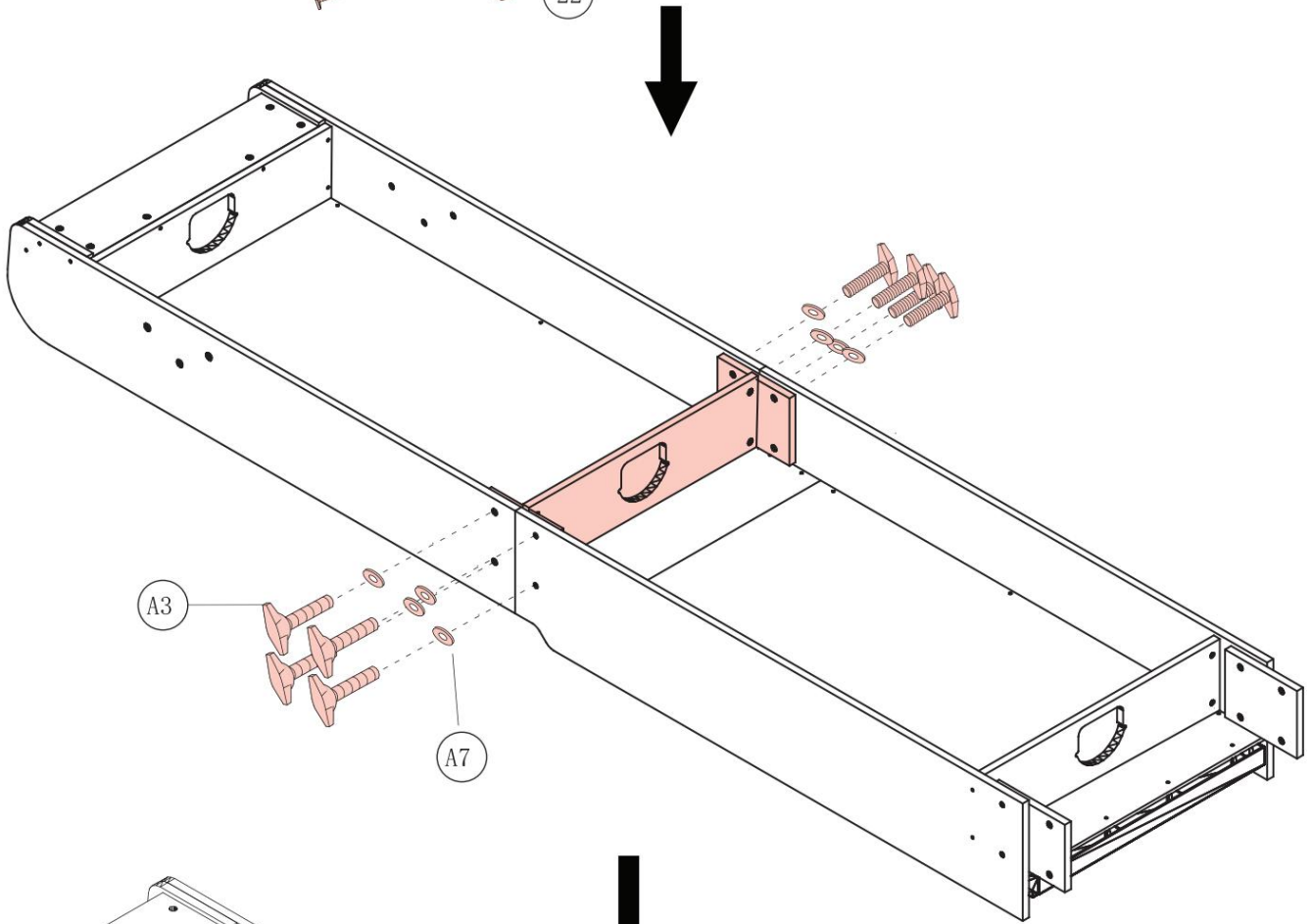
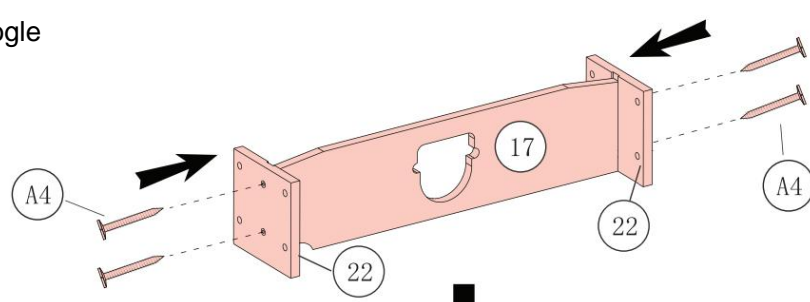


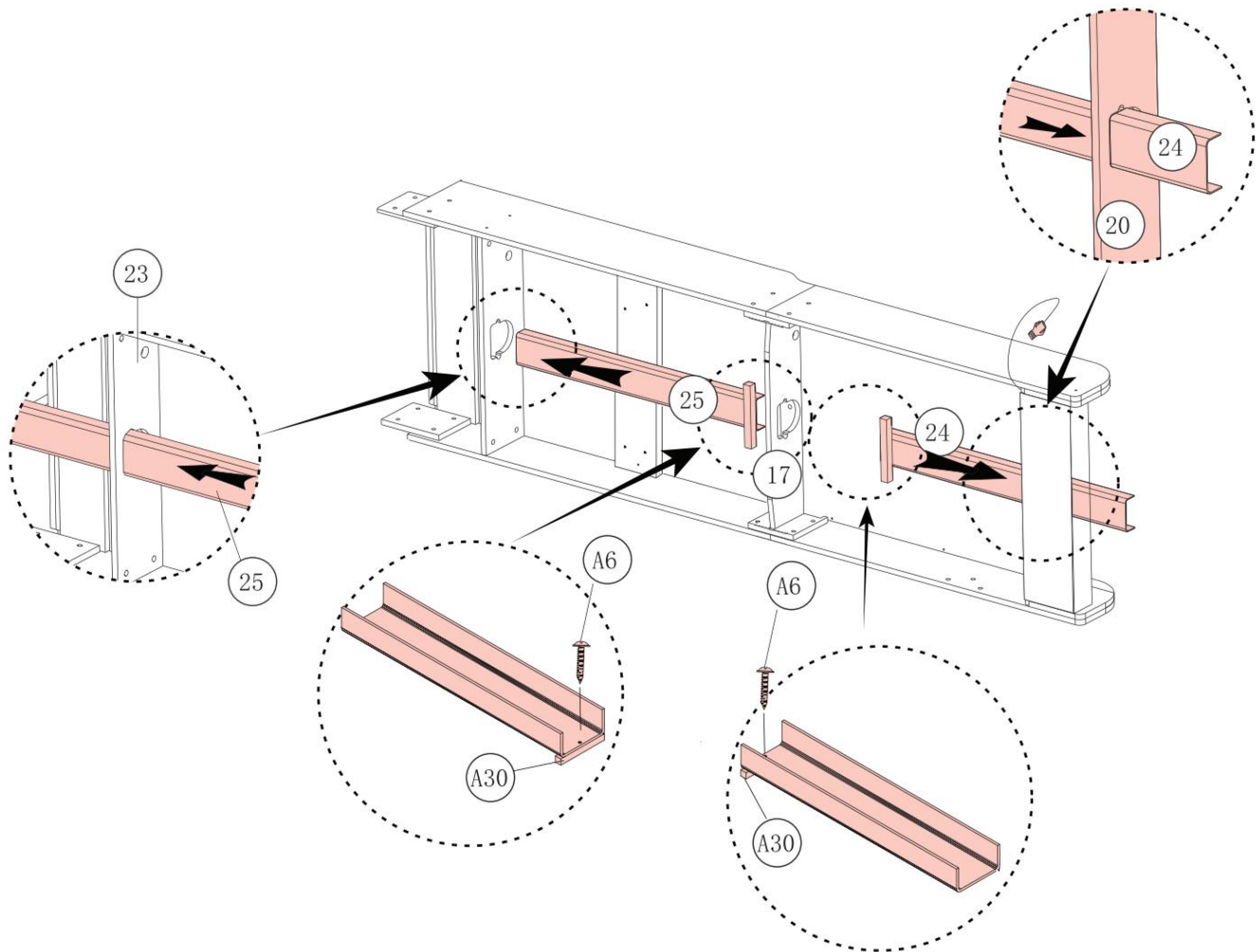
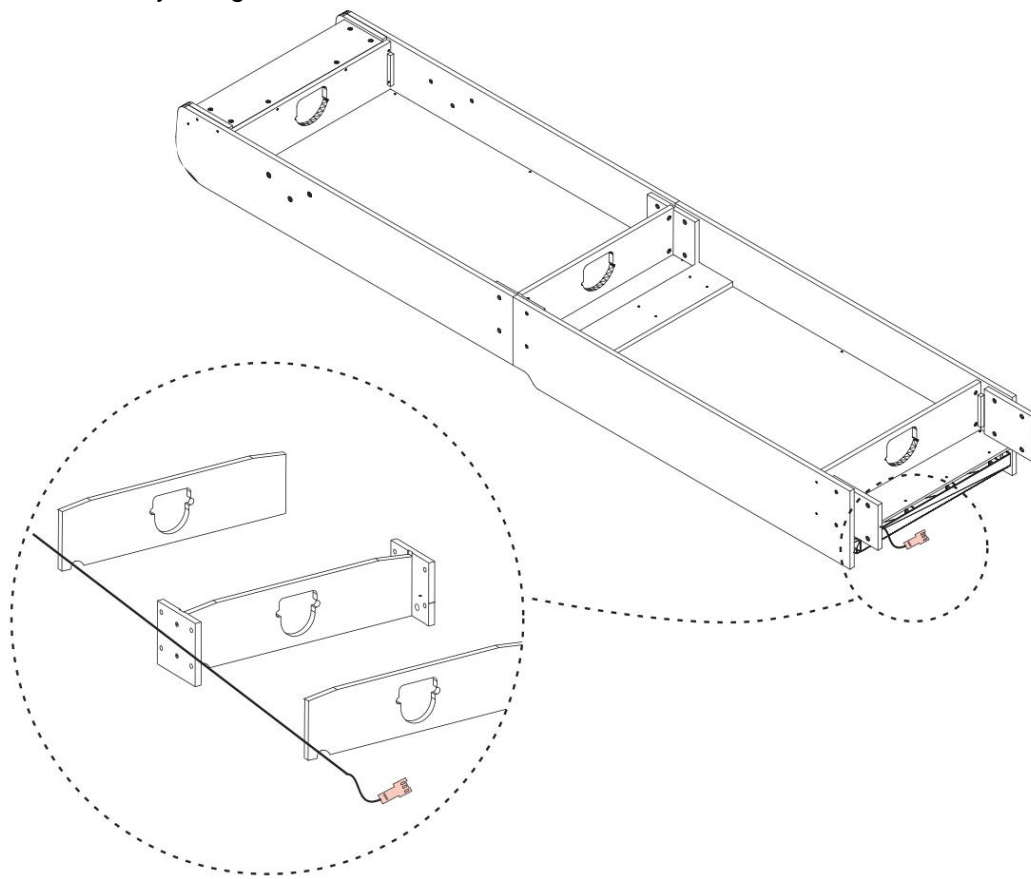


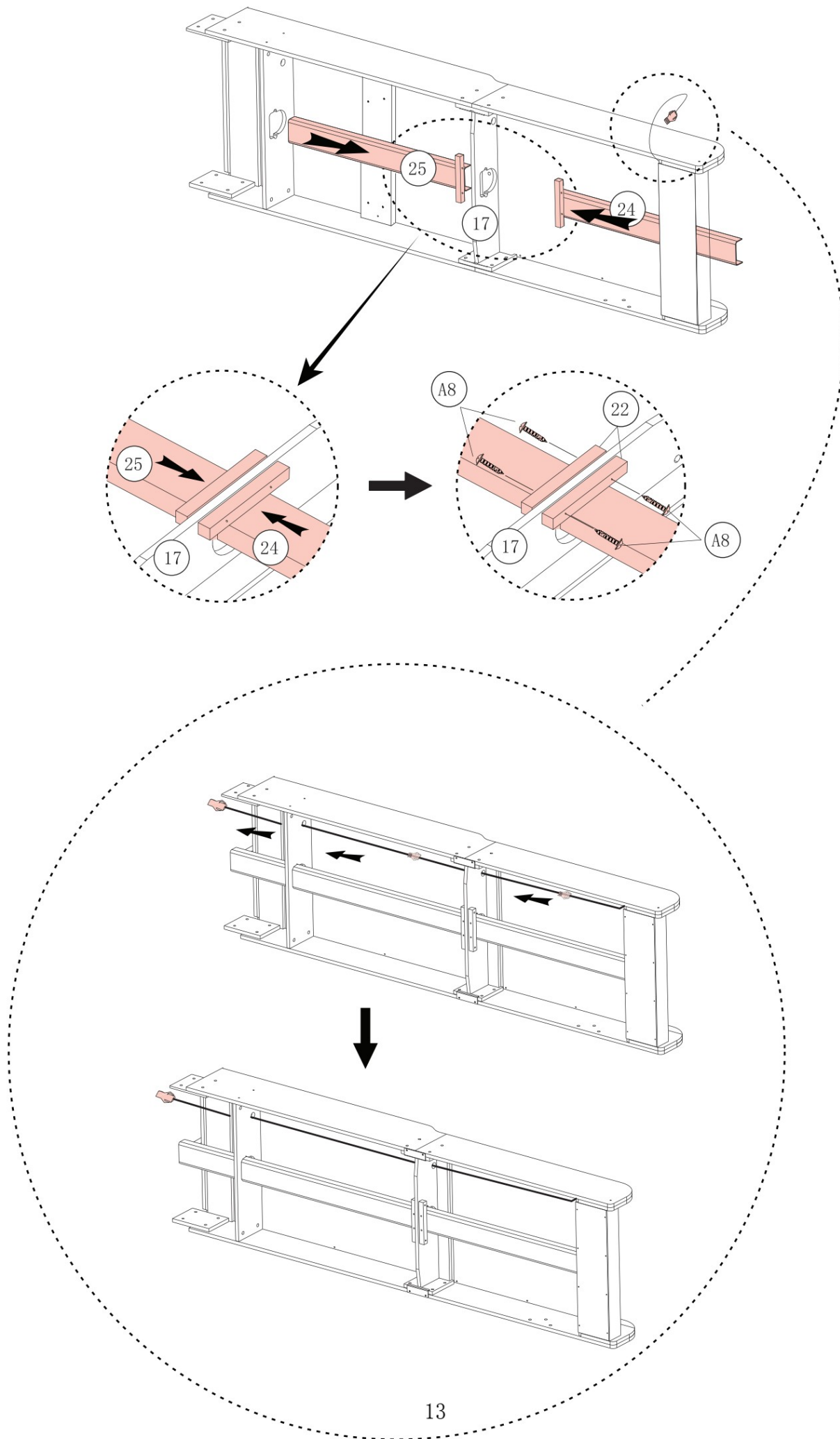


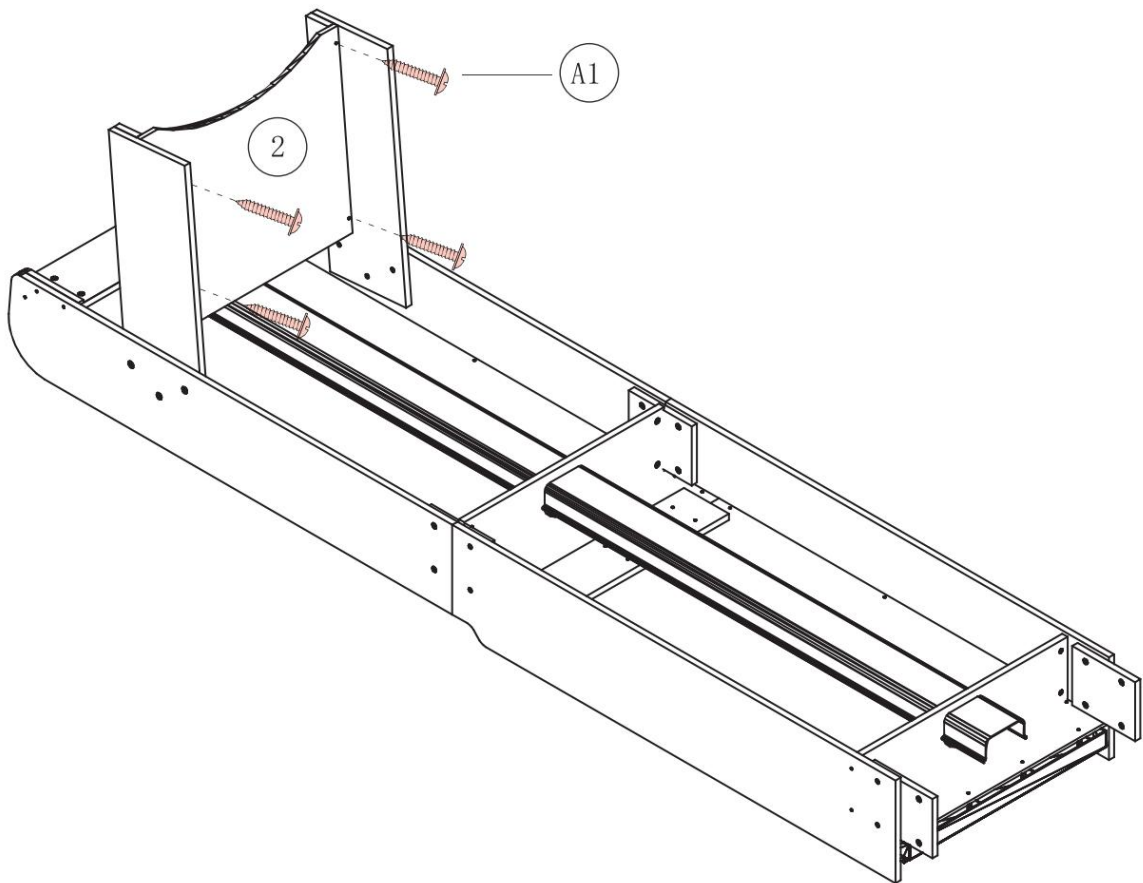
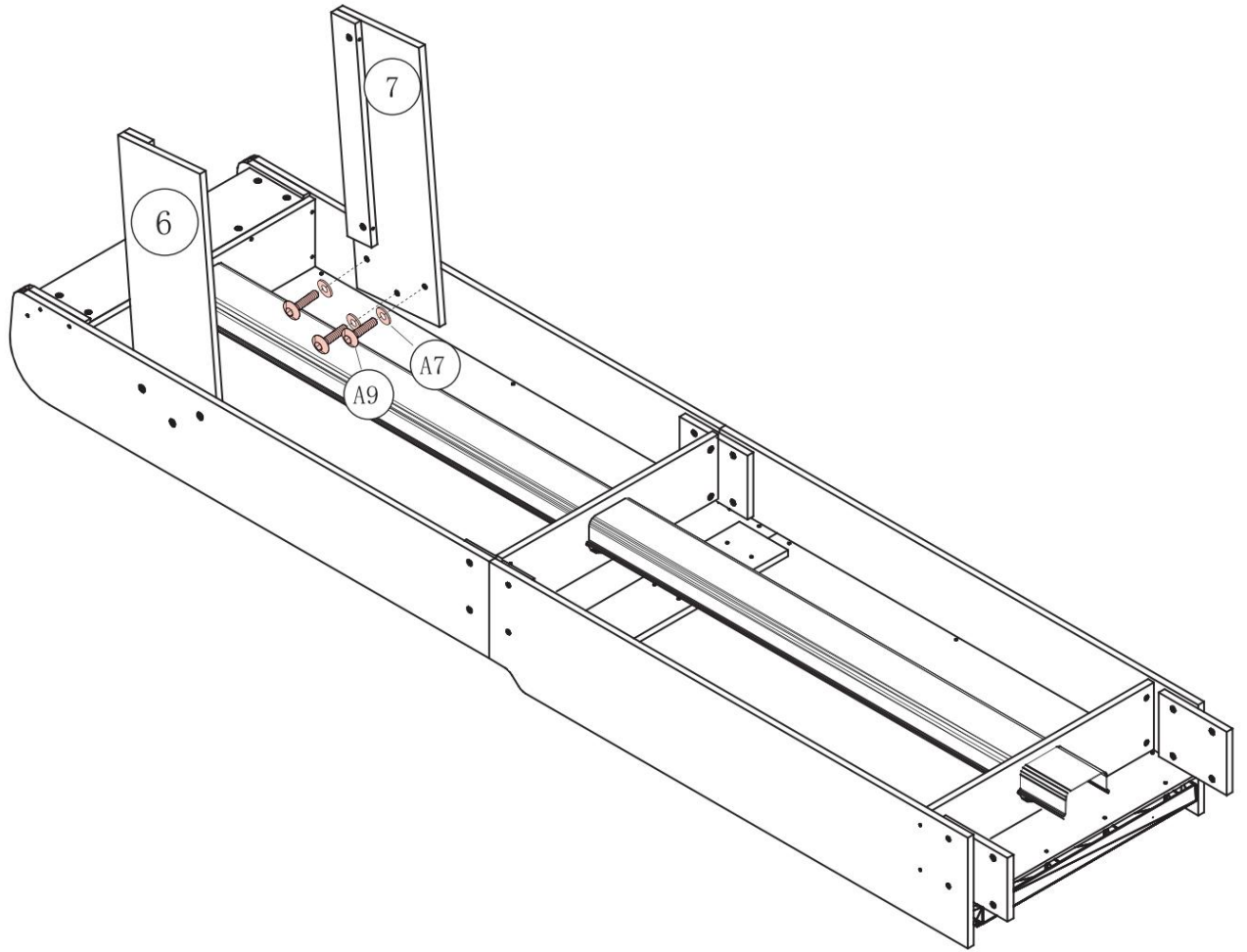


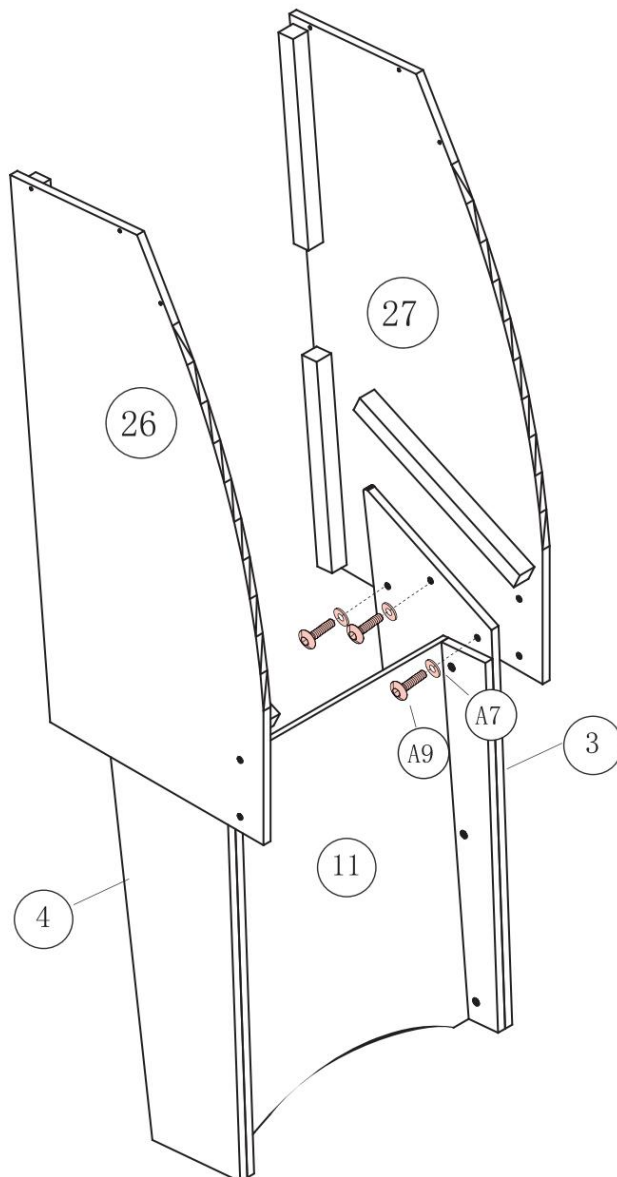
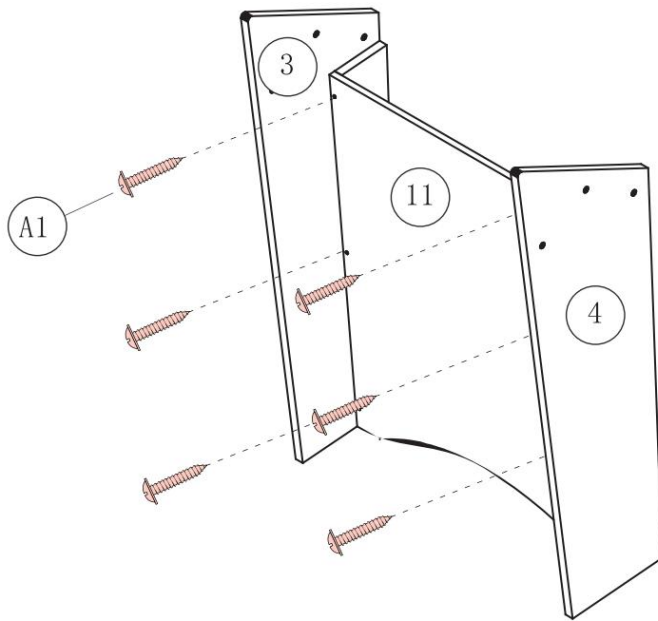


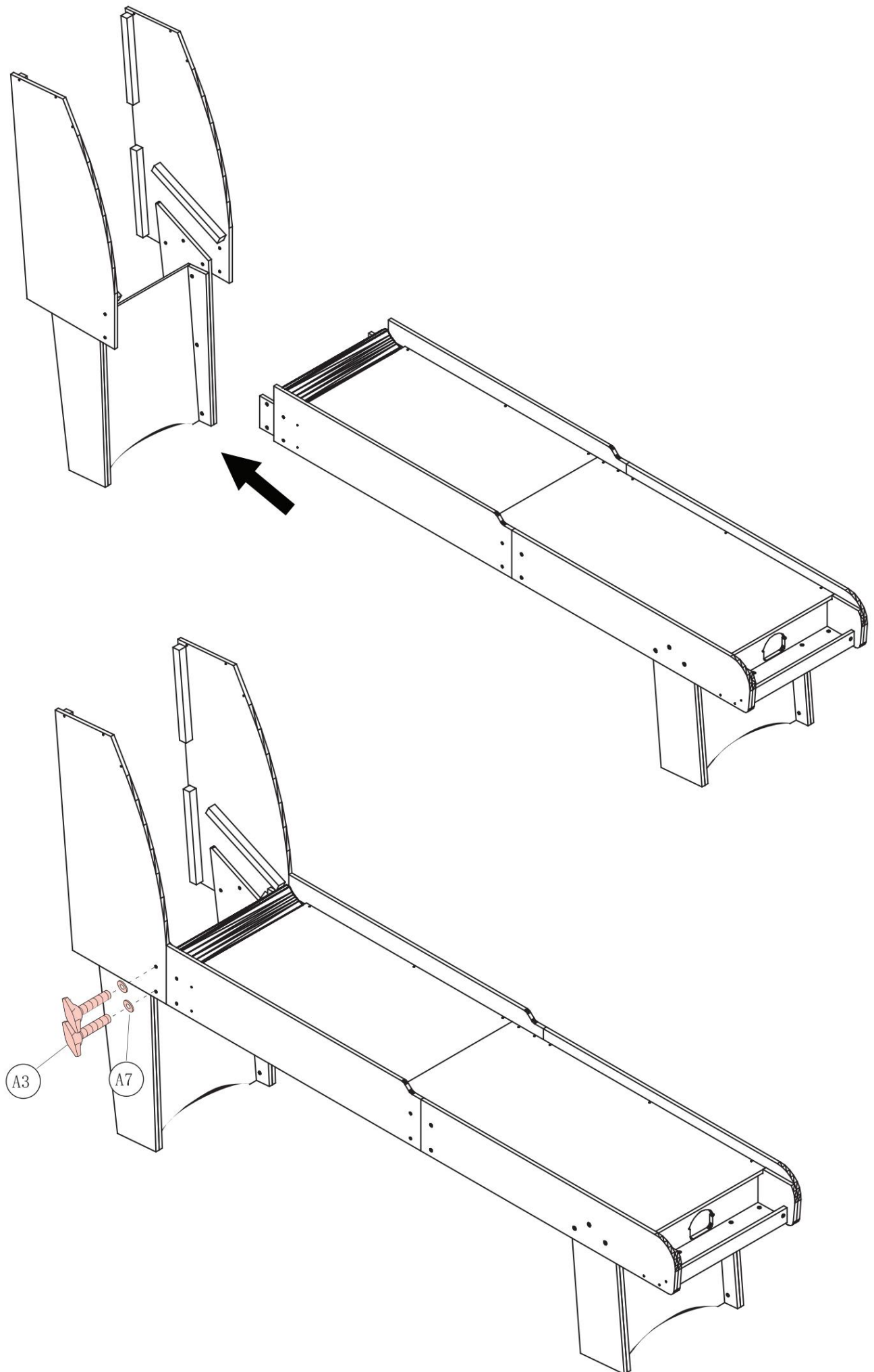


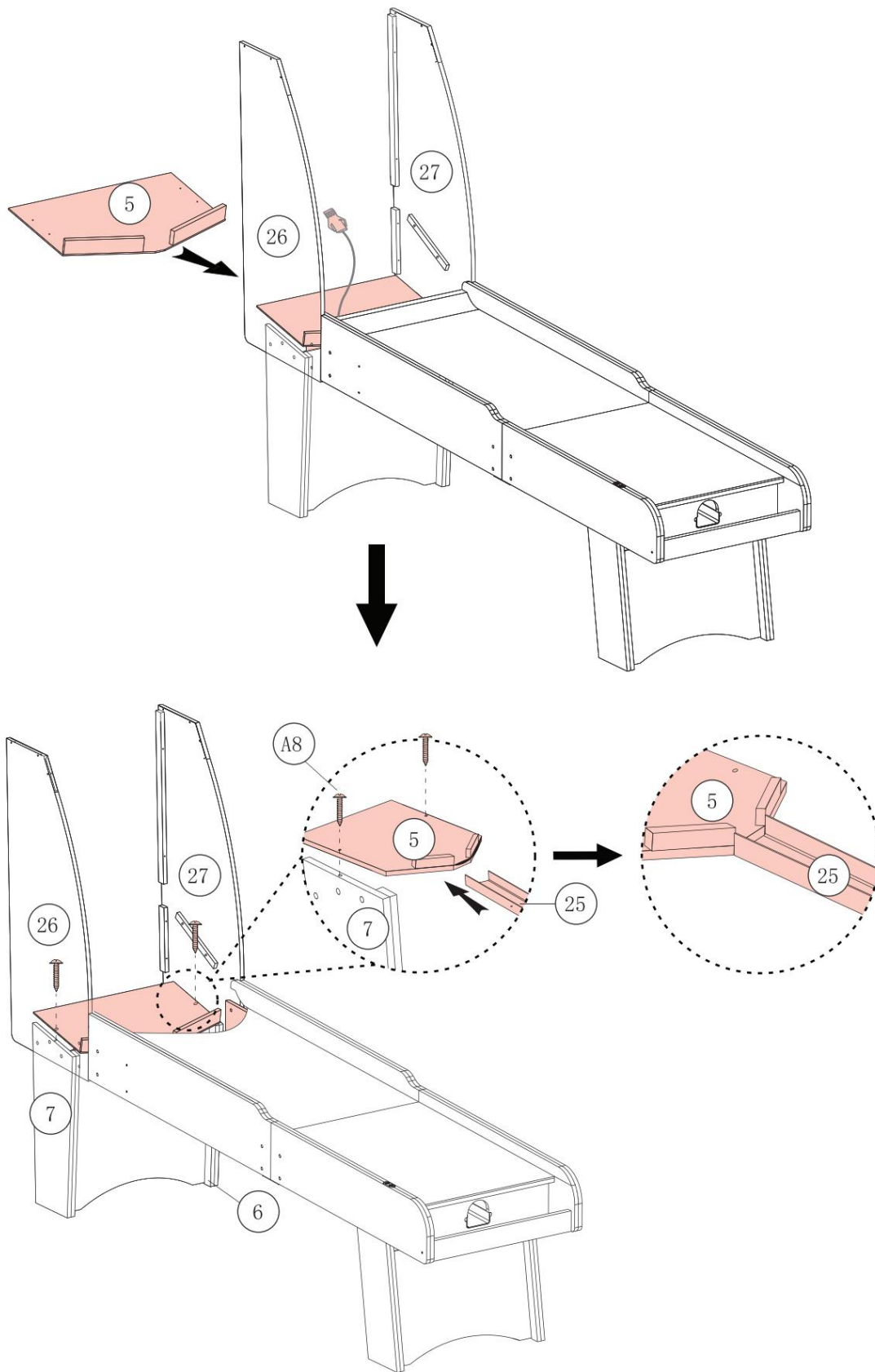


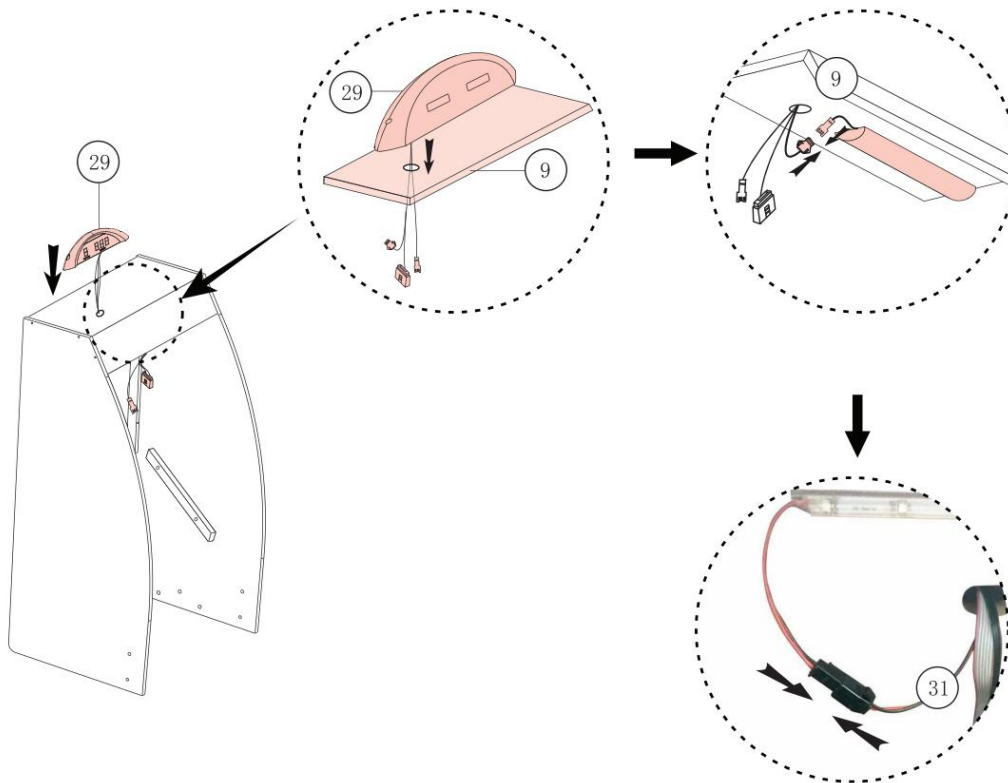
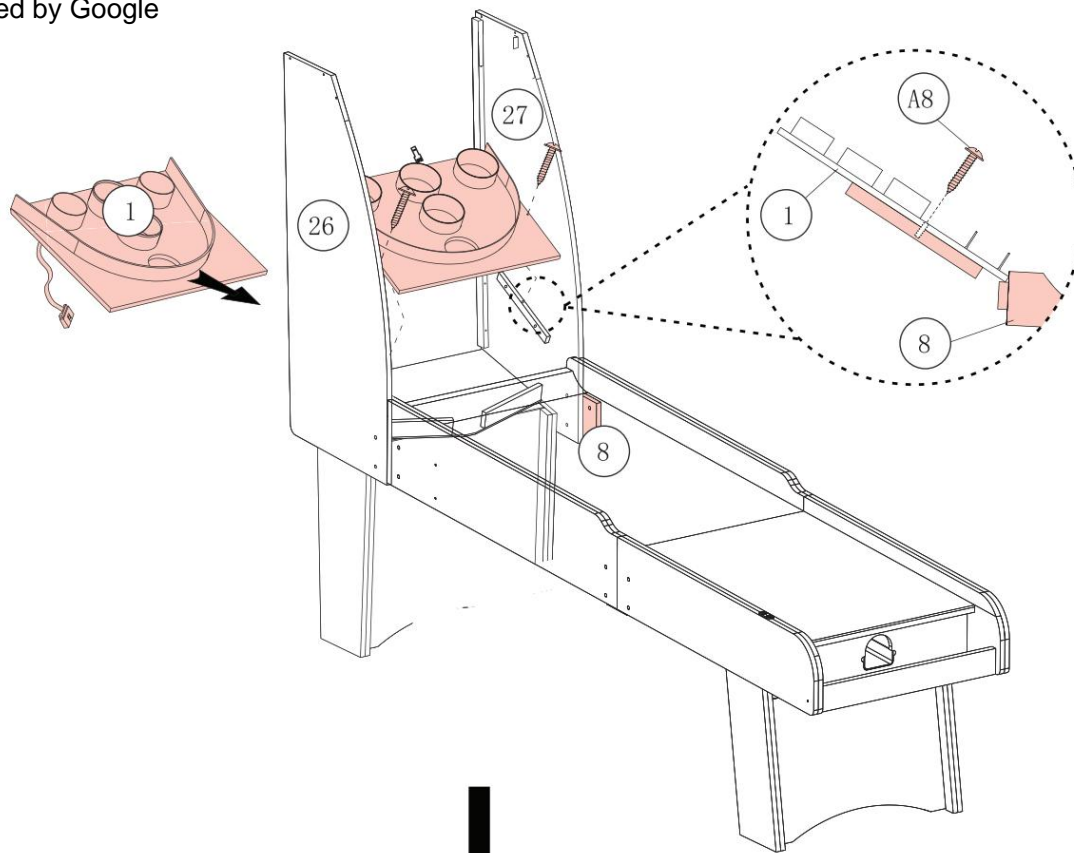












VEVOR[®]

TOUGH TOOLS, HALF PRICE

Wsparcie techniczne i certyfikat gwarancji
elektronicznej www.vevor.com/support

VEVOR[®]

TOUGH TOOLS, HALF PRICE

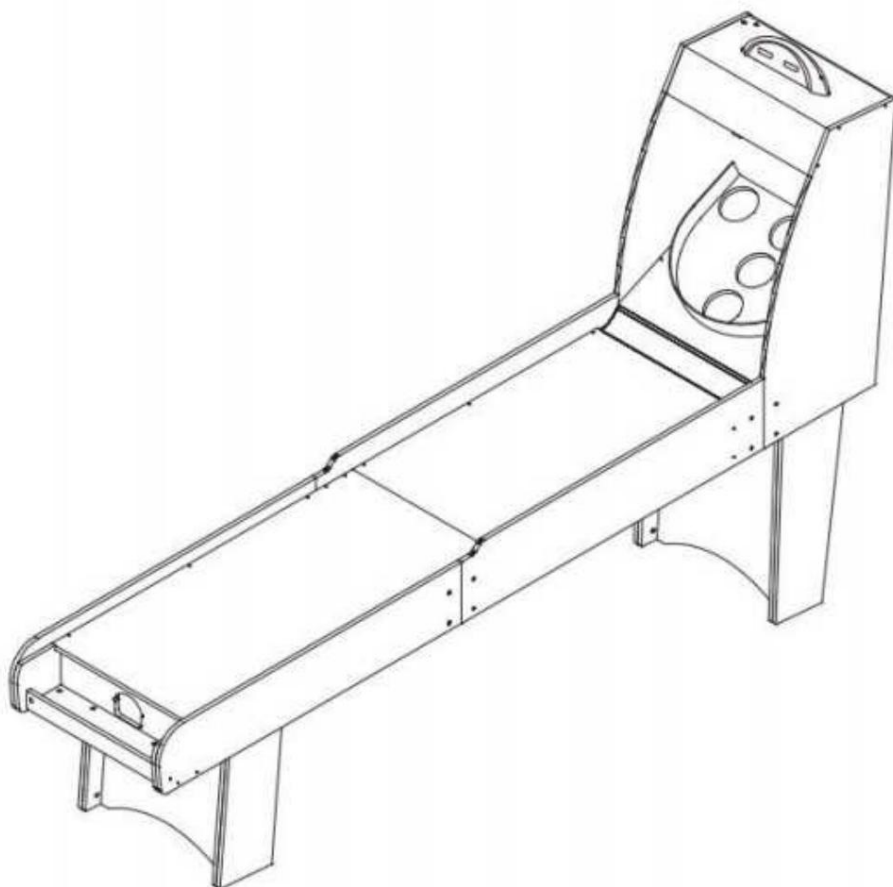
Technische ondersteuning en e-garantiecertificaat
www.vevor.com/support

SPORTEN ROLL & SCORE ARCADE SPEL MODEL:SSG-02

Wij streven er voortdurend naar om u gereedschappen tegen concurrerende prijzen te leveren. "Save Half", "Half Price" of andere soortgelijke uitdrukkingen die wij gebruiken, geven alleen een schatting weer van de besparingen die u kunt behalen door bepaalde gereedschappen bij ons te kopen in vergelijking met de grote topmerken en betekent niet noodzakelijkerwijs dat alle categorieën gereedschappen die wij aanbieden, worden gedekt. Wij herinneren u eraan om zorgvuldig te controleren of u daadwerkelijk de helft bespaart in vergelijking met de grote topmerken wanneer u een bestelling bij ons plaatst.

VEVOR[®]
TOUGH TOOLS, HALF PRICE

**SPORTROL &
SCORE ARCADE SPEL**



HULP NODIG? NEEM CONTACT MET ONS OP!

Heeft u vragen over het product? Heeft u technische ondersteuning nodig? Neem dan gerust contact met ons op: **Technische ondersteuning en E-garantiecertificaat www.vevor.com/support**

Dit is de originele instructie, lees alle handleidingen zorgvuldig door voordat u het product gebruikt. VEVOR behoudt zich een duidelijke interpretatie van onze gebruikershandleiding voor. Het uiterlijk van het product is afhankelijk van het product dat u hebt ontvangen. Vergeef ons dat we u niet opnieuw zullen informeren als er technologie- of software-updates voor ons product zijn.

TIPS





Het monteren van deze Score Arcade Game-machine duurt ongeveer 3 uur, het wordt aanbevolen om dit door 2 personen te laten doen bedienen.

VEILIGHEIDSINSTRUCTIES

Bedankt voor het gebruiken van dit product. Lees alle instructies voordat u het gebruikt. De informatie zal u helpen behaalt u de best mogelijke resultaten.

WAARSCHUWING:

Lees deze handleiding zorgvuldig door voordat u het product gebruikt. Als u dit niet doet, kan dit leiden tot ernstig letsel.

	Waarschuwing: om het risico op letsel te verkleinen, moet de gebruiker de gebruiksaanwijzing zorgvuldig lezen.
	Compliance is een EG-veiligheidscertificering.
	<p>CORRECTE VERWIJDERING</p> <p>Dit product is onderworpen aan de bepalingen van de Europese richtlijn 2012/19/EU. Het symbool met een kliko-afvalbak doorgestreept geeft aan dat het product gescheiden afvalinzameling vereist in de Europese Unie. Dit geldt voor het product en alle accessoires die met dit symbool zijn gemarkeerd.</p> <p>Producten die als zodanig zijn gemarkeerd, mogen niet met het normale huisvuil worden weggegooid, maar moeten naar het afvalbrengrstation worden gebracht. een inzamelpunt voor het recyclen van elektrische en elektronische apparaten.</p>
	<p>FCC-informatie:</p> <p>LET OP: Wijzigingen of aanpassingen die niet uitdrukkelijk zijn goedgekeurd door de partij die verantwoordelijk is voor naleving kan de bevoegdheid van de gebruiker om de apparatuur te bedienen ongeldig maken!</p> <p>Dit apparaat voldoet aan Deel 15 van de FCC-regels. De werking is onderworpen aan de volgende twee voorwaarden:</p> <ol style="list-style-type: none"> 1) Dit product kan schadelijke interferentie veroorzaken. 2) Dit product moet alle ontvangen interferentie accepteren, inclusief interferentie die kan leiden tot: ongewenste werking. <p>WAARSCHUWING: Wijzigingen of aanpassingen aan dit product die niet uitdrukkelijk door de fabrikant zijn goedgekeurd, De partij die verantwoordelijk is voor de naleving, kan de bevoegdheid van de gebruiker om het product te bedienen ongeldig verklaren.</p> <p>Let op: Dit product is getest en voldoet aan de limieten voor een digitaal apparaat van klasse B. overeenkomstig Deel 15 van de FCC-regels zijn deze limieten bedoeld om redelijke bescherming te bieden tegen schadelijke interferentie in een residentiële installatie.</p> <p>Dit product genereert, gebruikt en kan radiofrequentie-energie uitstralen, en als het niet is geïnstalleerd en bij gebruik volgens de instructies kan schadelijke interferentie met radiosignalen optreden communicatie. Er is echter geen garantie dat er geen interferentie zal optreden in een bepaalde installatie. Als dit product schadelijke interferentie veroorzaakt bij radio- of televisieontvangst, kan worden vastgesteld door het product uit en weer aan te zetten. De gebruiker wordt aangemoedigd om te proberen het probleem te verhelpen. verstoring door een of meer van de volgende maatregelen.</p> <ul style="list-style-type: none"> · Heroriënteer of verplaats de ontvangerantenne. · Vergroot de afstand tussen het product en de ontvanger. · Sluit het product aan op een stopcontact op een ander circuit dan dat waarop de ontvanger is aangesloten. aangesloten. · Raadpleeg de dealer of een ervaren radio-/tv-technicus voor hulp.

MONTAGEVOORZORGSMAATREGELEN

1. Assembleer volgens deze instructies. Onjuiste montage kan gevaarlijk zijn.
2. Draag tijdens de montage een veiligheidsbril en stevige werkhandschoenen.
3. Kom niet bijeen als u moe bent of onder invloed van alcohol, drugs of medicijnen.
4. Het draagvermogen en andere producteigenschappen gelden alleen voor een volledig en correct gemonteerd product.
5. Zorg ervoor dat de verzamelplaats schoon en goed verlicht is.
6. Houd omstanders uit de buurt tijdens de montage.

7. De plaat weegt veel. Let goed op bij de installatie, zodat u de plaat niet beschadigt. Schakel indien nodig iemand in die u kan helpen met de installatie.
8. Alleen volwassenen mogen het geheel in elkaar zetten.
9. **WAARSCHUWING:** Dit product bevat kleine onderdelen. Als deze worden ingeslikt, kan dit verstikkingsgevaar opleveren. Houd deze kleine onderdelen uit de buurt van kinderen tijdens het monteren!
10. Verwijder vóór het eerste gebruik van het apparaat alle promotiematerialen en verpakkingsmaterialen.
11. Gebruik geen oude en nieuwe batterijen door elkaar.
12. Meng geen alkaline-, standaard- (koolstof-zink) of oplaadbare batterijen.

AANDACHT!



WAARSCHUWING! Houd kinderen en huisdieren uit de buurt.

WAARSCHUWING! Verwijder alle verpakkingsmaterialen en bewaar ze voor toekomstig gebruik. Verpakkingsmaterialen zijn geen speelgoed.

WAARSCHUWING! Laat kinderen niet met de verpakkingsmaterialen spelen. Als ze de verpakkingsmaterialen inslikken, stikken ze!

WAARSCHUWING! VERSTIKKINGSGEVAAR - Kleine onderdelen. Niet voor kinderen jonger dan 3 jaar. Door een volwassene gemonteerd.

AANDACHT ! VERSTIKKINGSGEVAAR - Kleine onderdelen. Niet voor kinderen jonger dan 3 jaar.

In elkaar gezet door een volwassene

BEWAAR DEZE INSTRUCTIES

GEBRUIK VOORZORGSMAATREGELEN

WAARSCHUWING: OM ERNSTIG LETSEL EN DE DOOD DOOR KANTELEN TE VOORKOMEN:

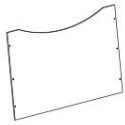








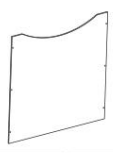

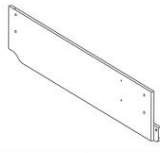

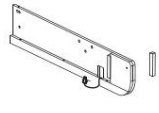

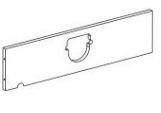
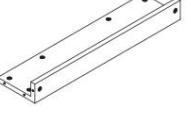

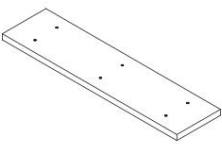

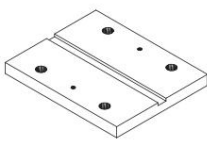
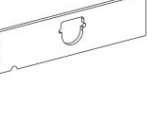
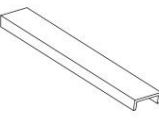
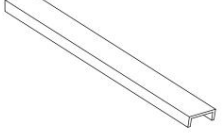

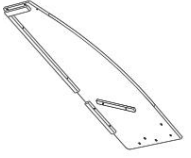
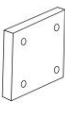

1. Om ongelukken of verwondingen door scherpe randen te voorkomen, dient u het product voorzichtig te monteren en te gebruiken.
2. Gebruik alleen zoals bedoeld. Ga niet op het product zitten of staan.
3. Inspecteer voor elk gebruik. Gebruik het niet als onderdelen los of beschadigd zijn.
4. Als er onderdelen ontbreken, kapot, beschadigd of versleten zijn, stop dan met het gebruik van dit artikel totdat de reparaties zijn uitgevoerd en de vervangende onderdelen zijn geïnstalleerd.
5. Overschrijd de vermelde gewichtscapaciteit niet. Draai alle knoppen stevig vast voordat u de belasting aanbrengt. Wees u bewust van dynamische belasting! De plotselinge belastingbeweging kan kortstondig een overmatige belasting creëren, waardoor het product defect raakt.
6. Zorg ervoor dat de tafel niet te zwaar is, anders kan het gewicht op één plek omvallen.


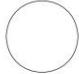
WAARSCHUWING: Klim niet op de machine om te spelen, vermijd omdraaien


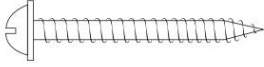
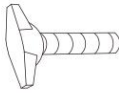

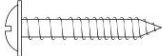
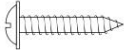




1. Gebruikt batterijmodel: 3*AAA-batterijen 2.

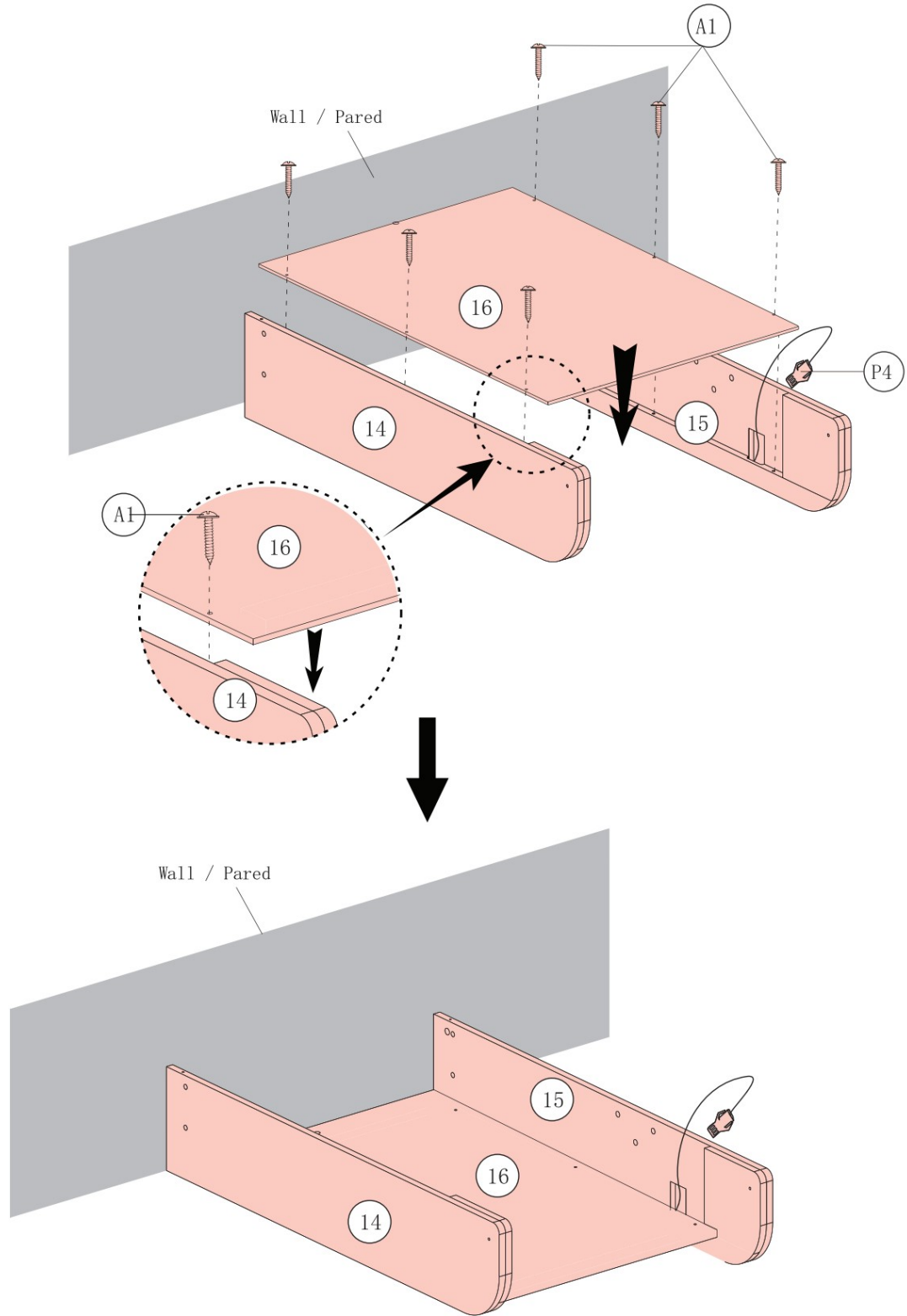
Hoe de batterij te vervangen: verwijder eerst de schroeven, verwijder vervolgens het batterijdeksel, plaats de batterij, let op dat de positieve en negatieve polen van de batterij overeenkomen met de positieve en negatieve polen die in de installatiedoos zijn gemarkeerd, bedek ten slotte het deksel en draai de schroeven vast 3. Niet-oplaadbare batterijen mogen niet worden opgeladen.

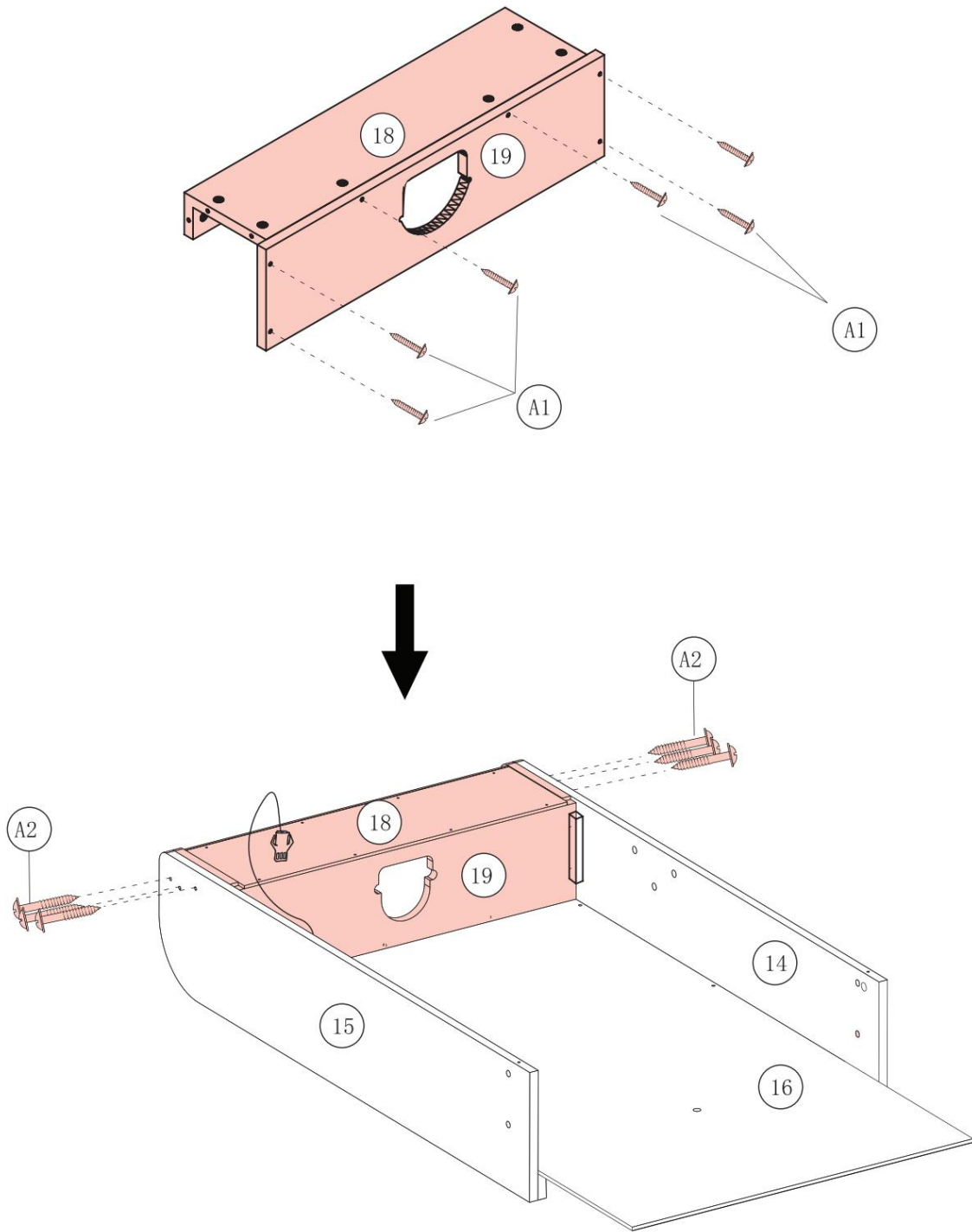
4. Verschillende soorten batterijen, of nieuwe en gebruikte batterijen, mogen niet door elkaar worden gebruikt.
5. Batterijen moeten met de juiste polariteit worden geplaatst.
6. Lege batterijen dienen uit het speelgoed te worden verwijderd.
7. De voedingsklemmen mogen niet worden kortgesloten.
8. Alleen voor volwassenen.
9. Bewaar de verpakking, want deze bevat belangrijke informatie.

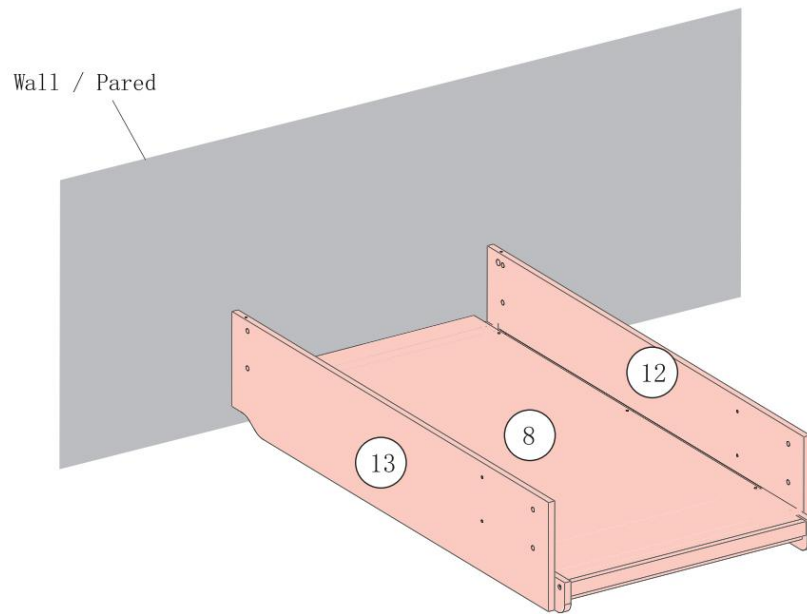
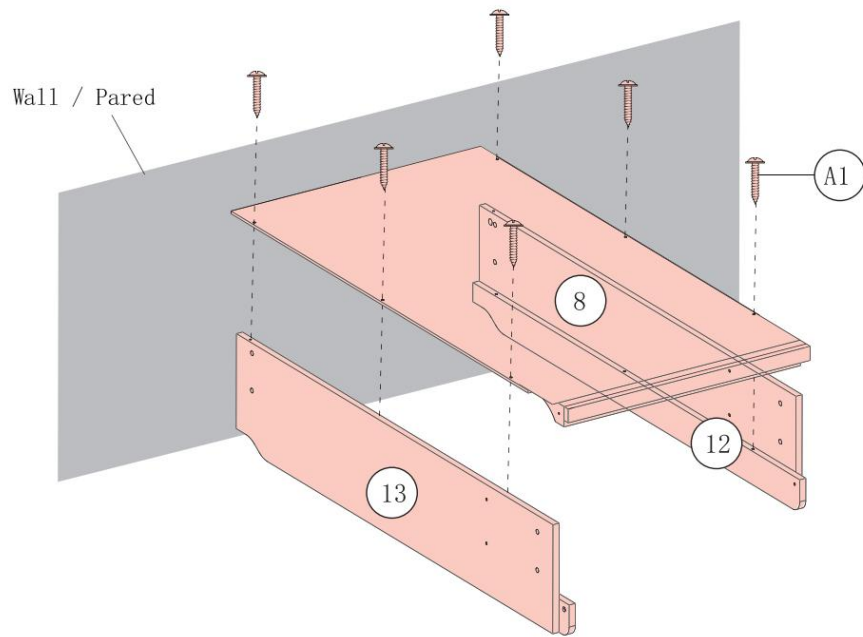
PART NUMBER NÚMERO DE PIEZA		1		x1		QUANTITY CANTIDAD	
PART PIEZA		Target Board with Sensor		Tablero del blanco con sensor		NOMBRE DE PIEZA	
PART NAME							
2				x1		5	
End Leg Panel - A	Panel de extremo para pata - A	3		4		Bottom Board Tablero del fondo	
3				x1		5	
Leg - A	Pata - A	4		x1		5	
4				x1		5	
Leg - B	Pata - B	5		x1		5	
5				x1		5	
6				x1		9	
Leg - C	Pata - C	7		x1		Top Panel Panel superior	
7				x1		9	
Leg - D	Pata - D	8		x1		9	
8				x1		9	
Playfield - A	Campo del juego - A	9		x1		9	
9				x1		9	
10				x1		13	
Back Board	Tablero trasero	11		x1		13	
11				x1		13	
End Leg Panel - B	Panel de extremo para pata - B	12		x1		13	
12				x1		13	
Side Apron - A	Delantal lateral - A	13		x1		13	
13				x1		13	
Side Apron - B	Delantal lateral - B	14		x1		13	
14				x1		17	
Side Apron - C	Delantal lateral - C	15		x1		17	
15				x1		17	
Side Apron - D	Delantal lateral - D	16		x1		17	
16				x1		17	
Playfield - B	Campo del juego - B	17		x1		17	
17				x1		17	
Support Board - A	Tablero de soporte - A	18		x1		17	
18				x1		17	
End Apron	Delantal lateral	19		x1		17	
19				x1		17	
Support Board - B	Tablero de soporte - B	20		x1		17	
20				x1		17	
Support Board - C	Tablero de soporte - C	21		x1		17	
21				x1		17	
Back Board Matching Board	Back Board Matching Board	22		x2		17	
22				x2		17	
Connecting Board - A	Tablero de conexión	23		x1		17	
23				x1		17	
Support Board - D	Tablero de soporte - D	24		x1		17	
24				x1		17	
Ball Return Board - A	Tablero de retorno de bola - A	25		x1		17	
25				x1		17	
Ball Return Board - B	Tablero de retorno de bola - B	26		x1		17	
26				x1		17	
Back Panel - A	Panel trasero - A	27		x1		17	
27				x1		17	
Back Panel - B	Panel trasero - B	28		x2		17	
28				x2		17	
Connecting Board - B	Tablero de conexión	29		x1		17	
29				x1		17	
Electronic Scorer	Marcador electrónico						

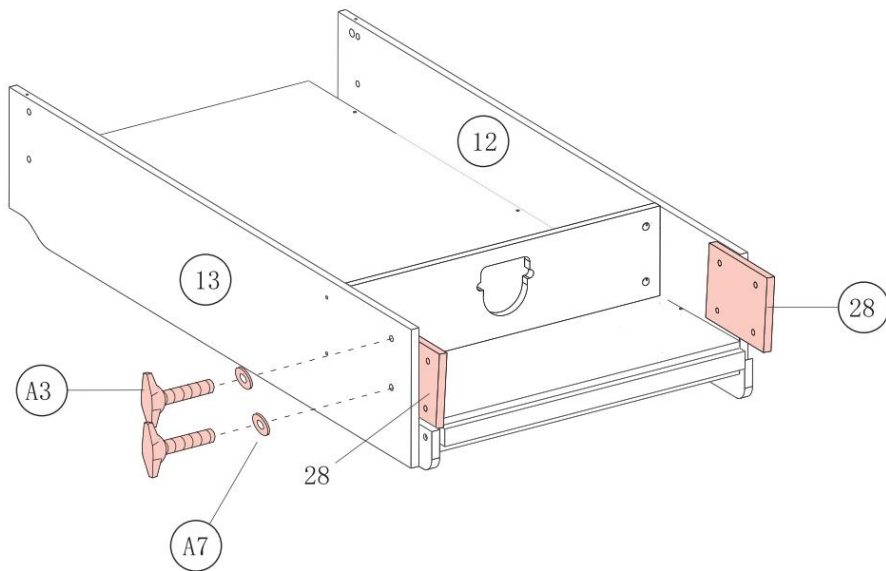
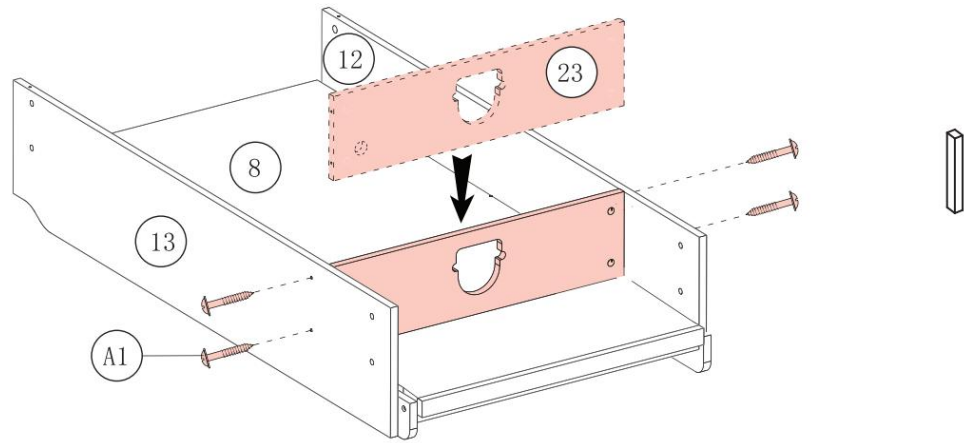
30		31	
			
x2		x4	
Fixed wooden strips	Fixed wooden strips	Ball	Bola

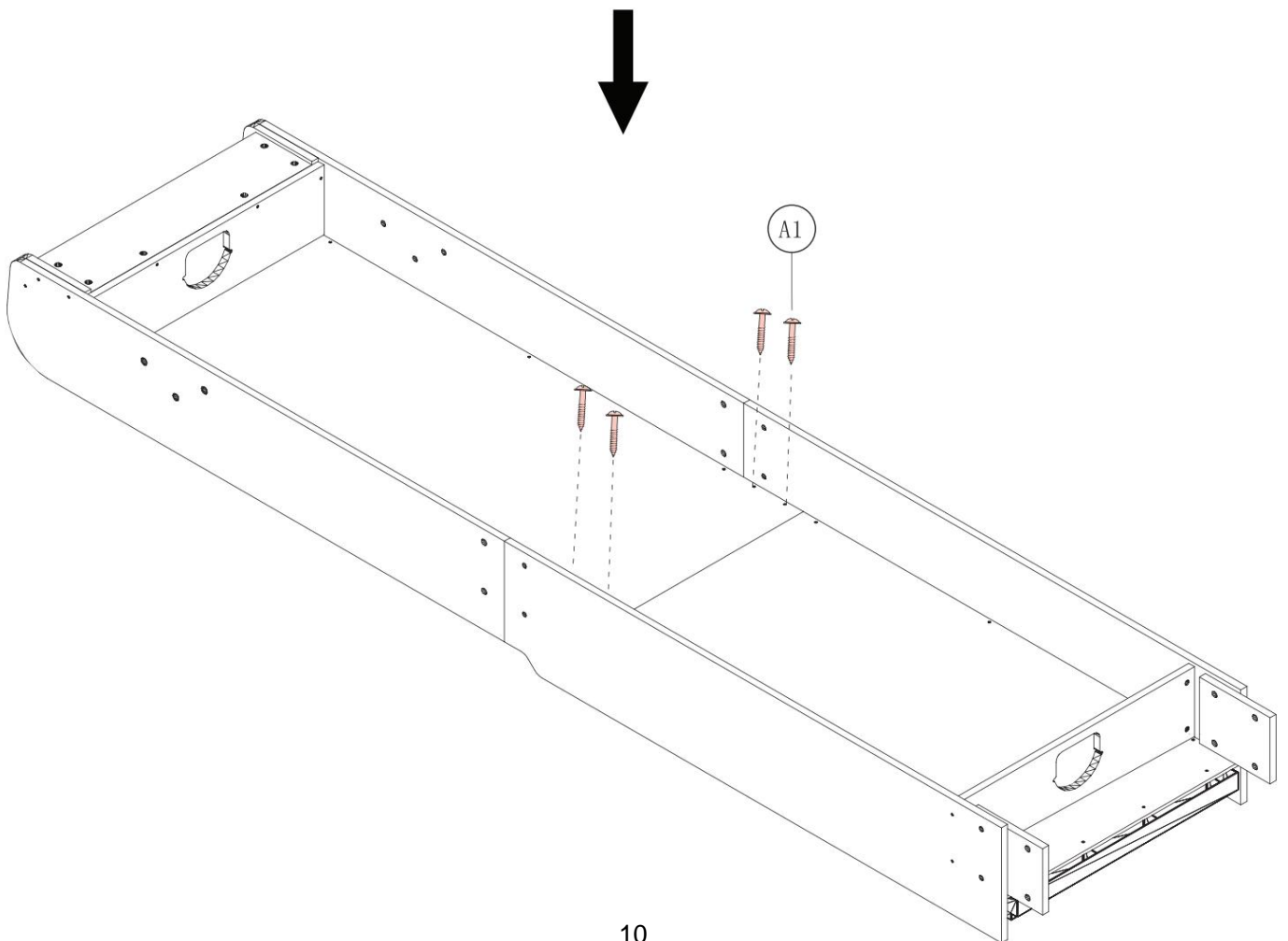
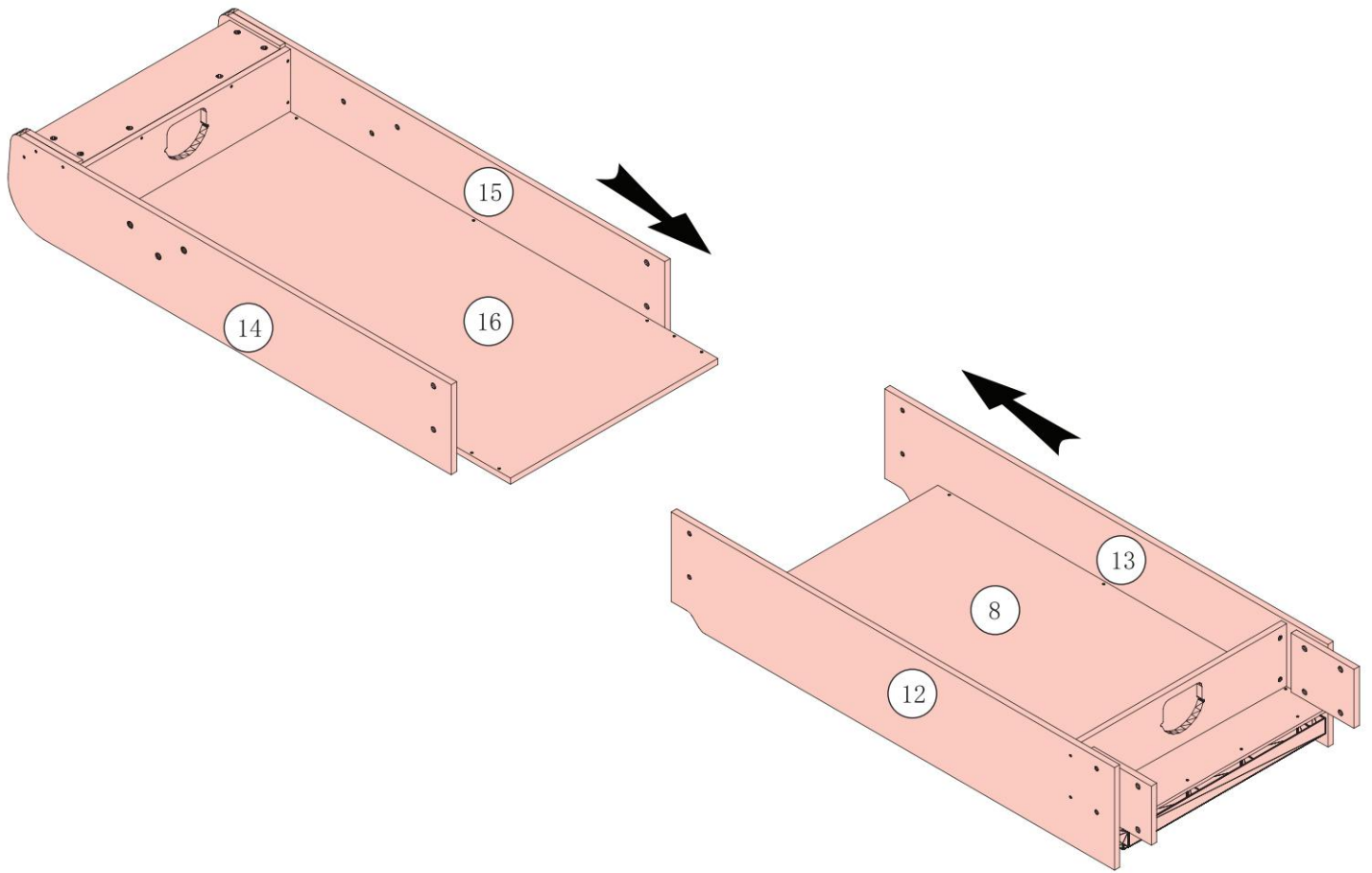
A1		A2		A3		A4	
							
x42		x6		x16		x4	
3.5x35mm Screw	Tornillo 3.5x35mm	4x50mm Screw	Tornillo 4x50mm	M6x28mm Butterfly Bolt	Perno de mariposa M6x28mm	3.5x35mm Screw	Tornillo 3.5x35mm
A5		A6		A7		A8	
							
x6		x16		x28		x11	
3.5x21mm Screw	Tornillo 3.5x21mm	3.5x14mm Screw	Tornillo 3.5x14mm	M6 Washer	Arandela M6	3.5x25mm Screw	3.5x25mm Screw
A9		A10					
							
x12		x1					
M6x22mm Bolt	Perno M6x22mm	Allen Key	Llave allen				

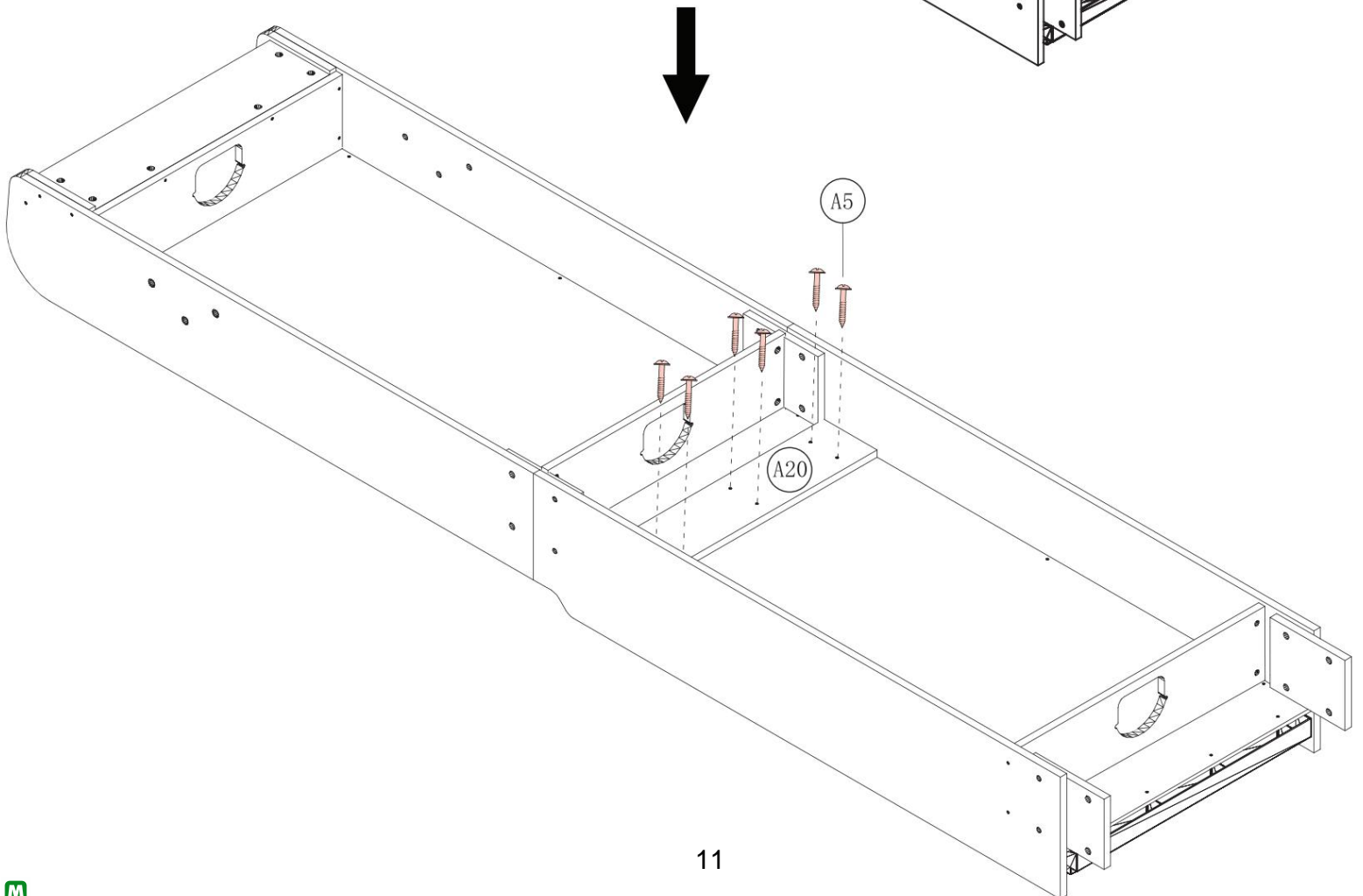
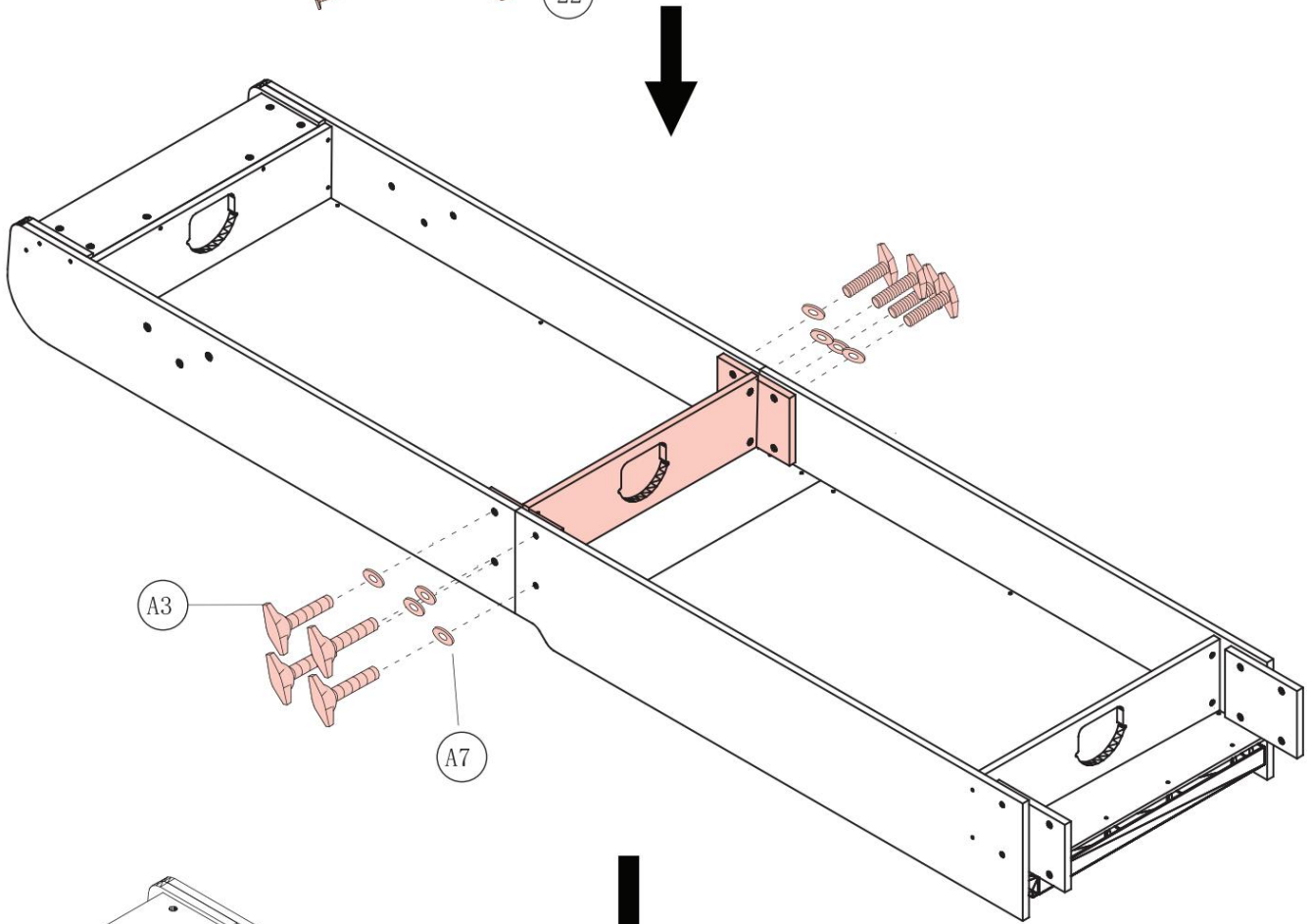
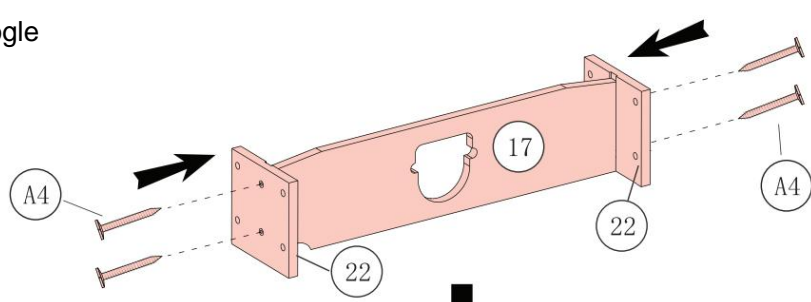


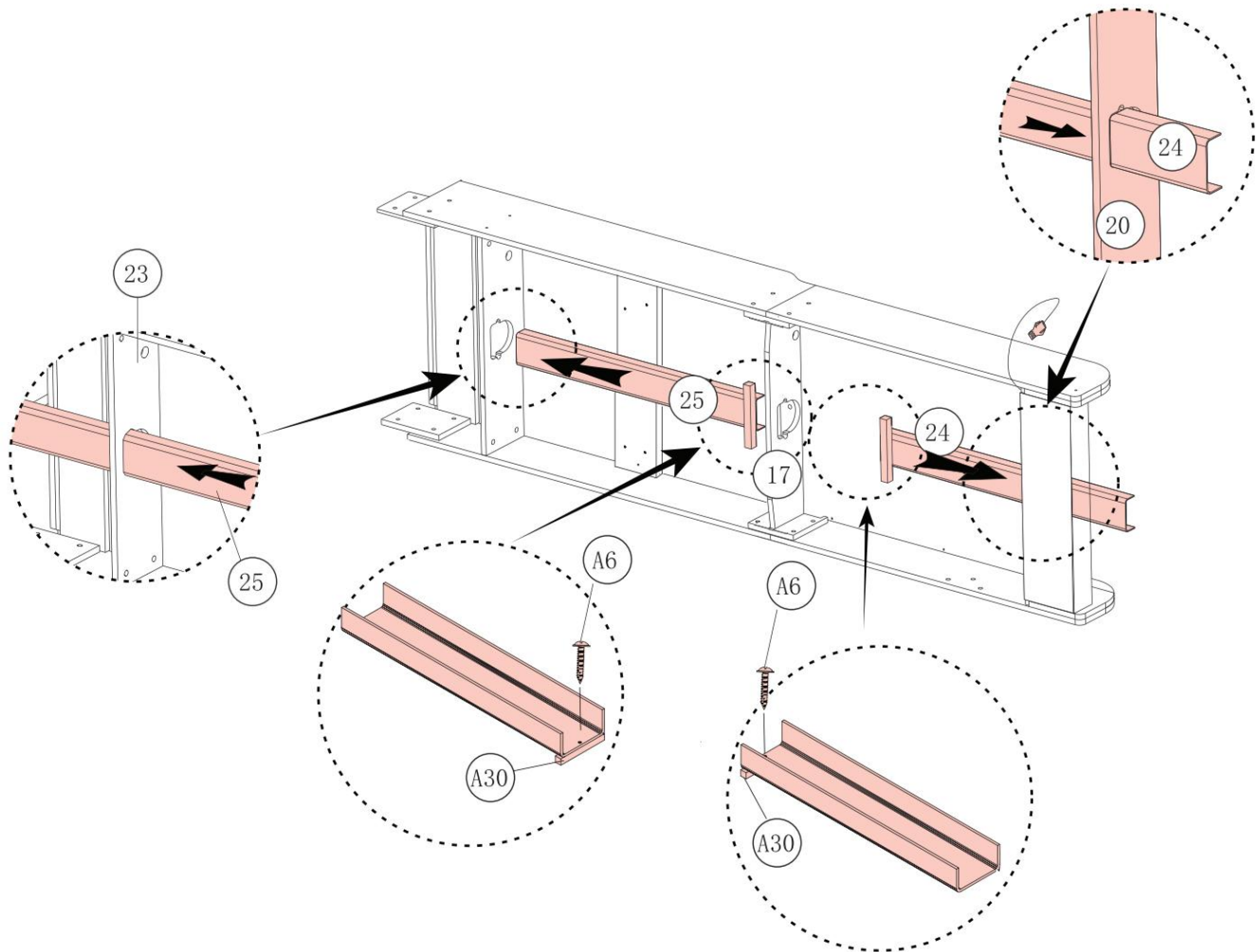
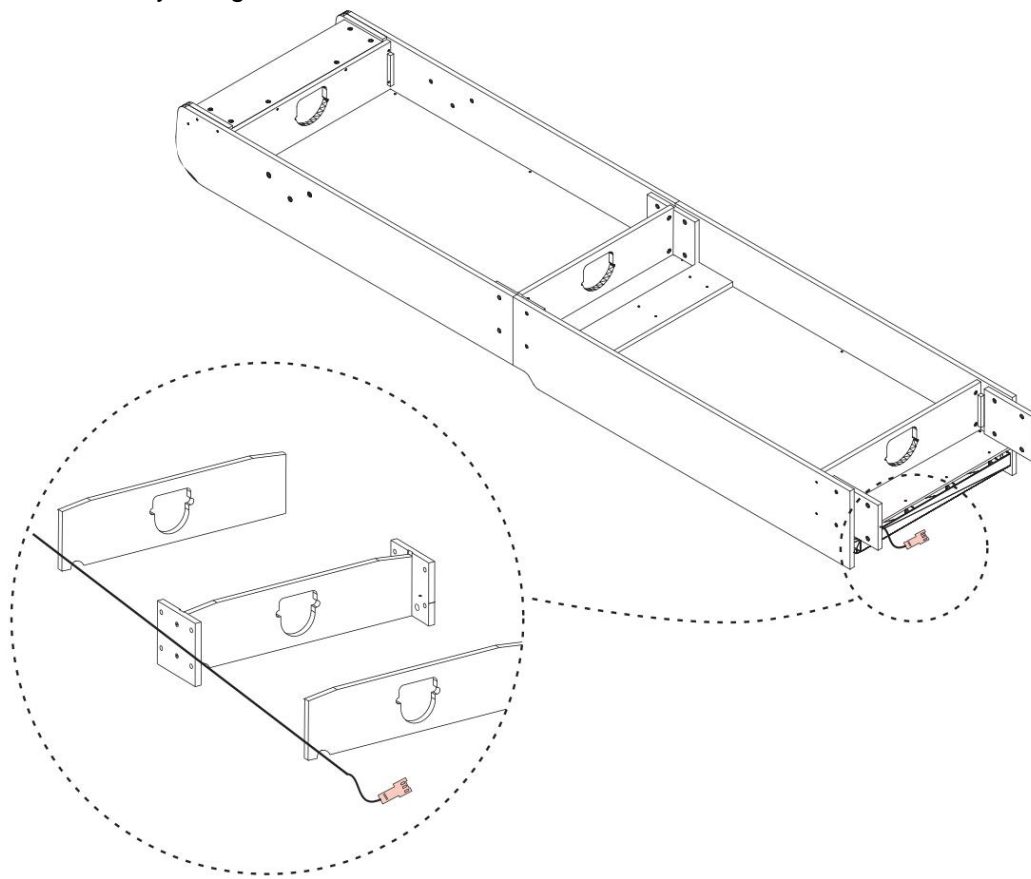


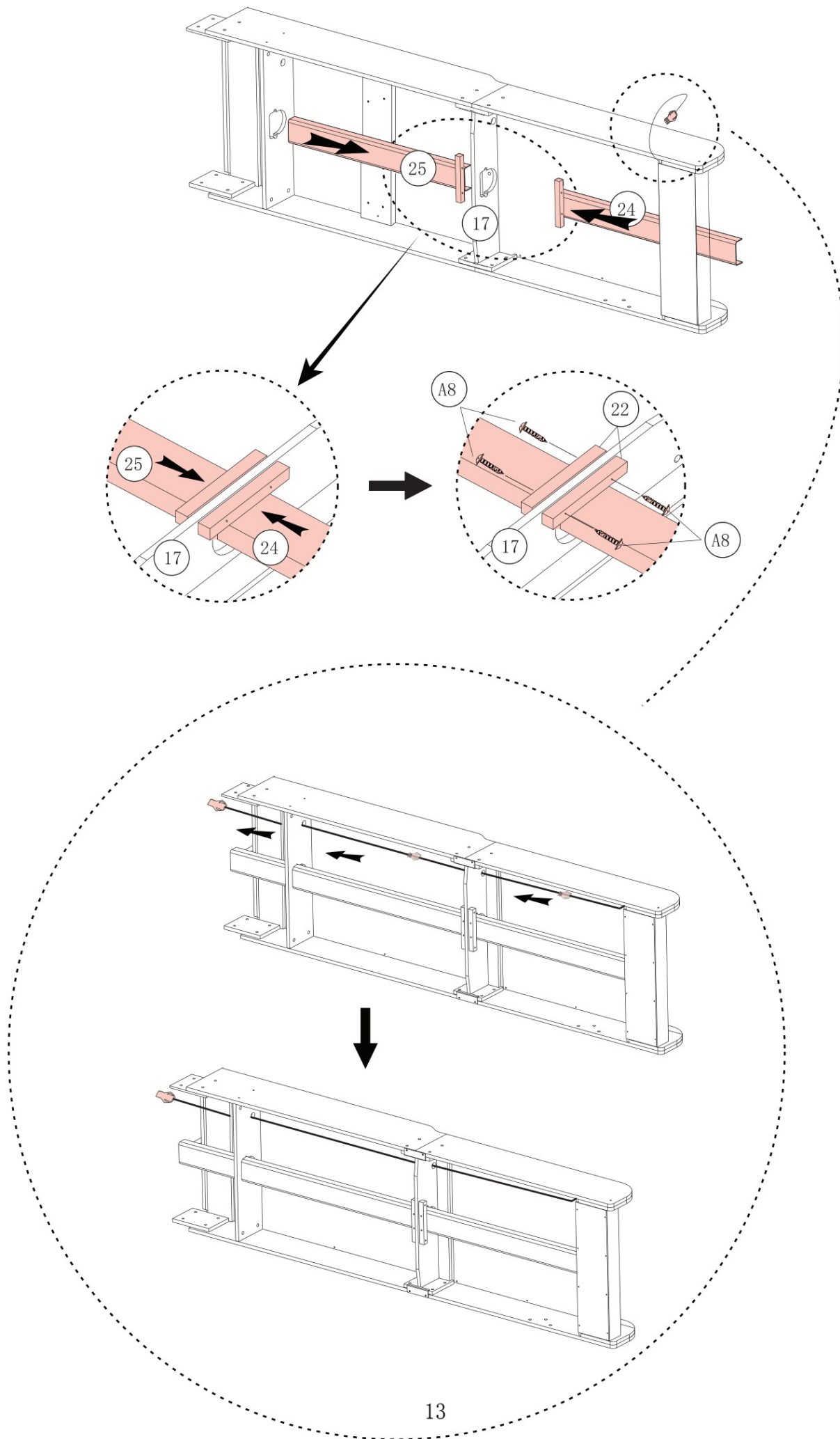


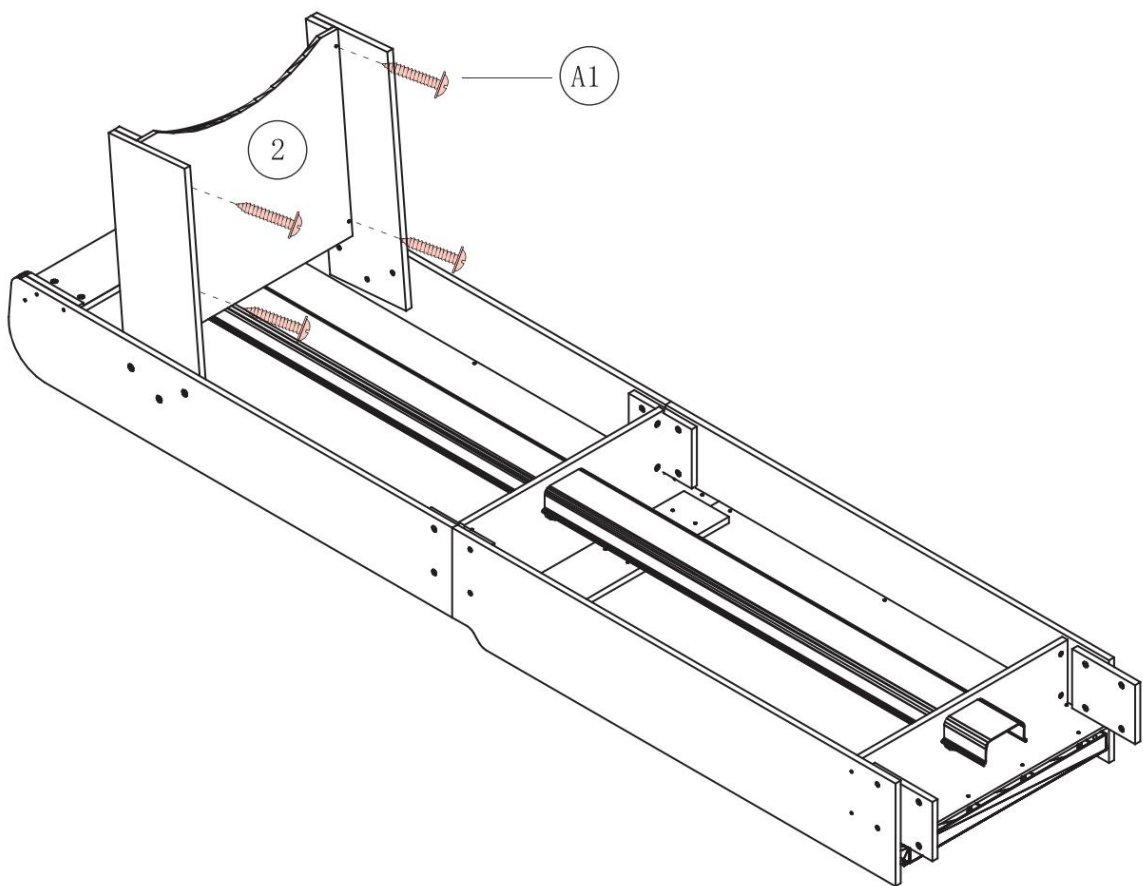
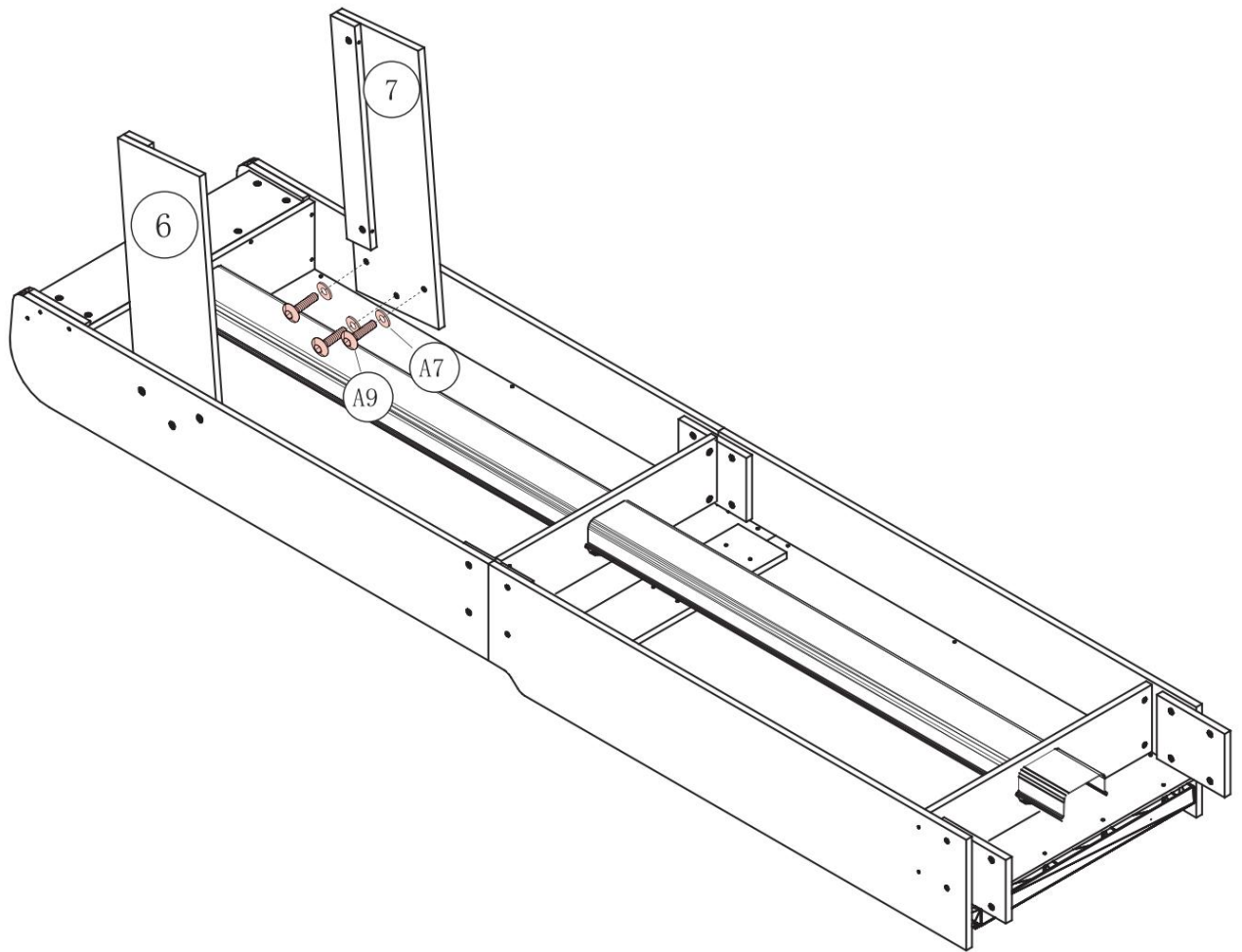


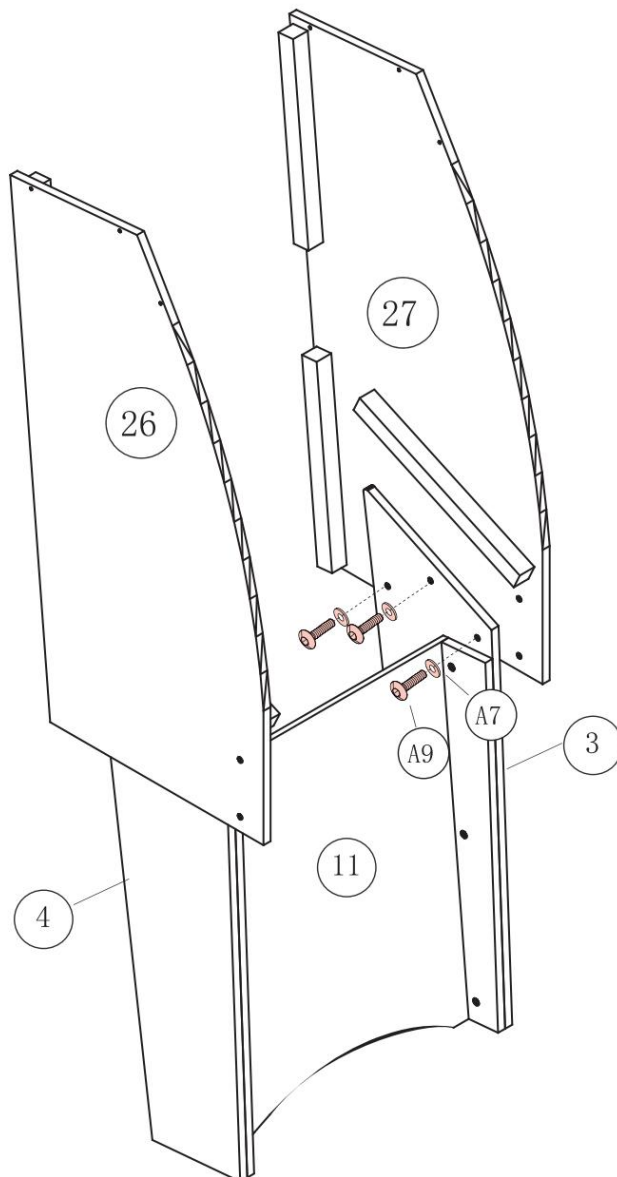
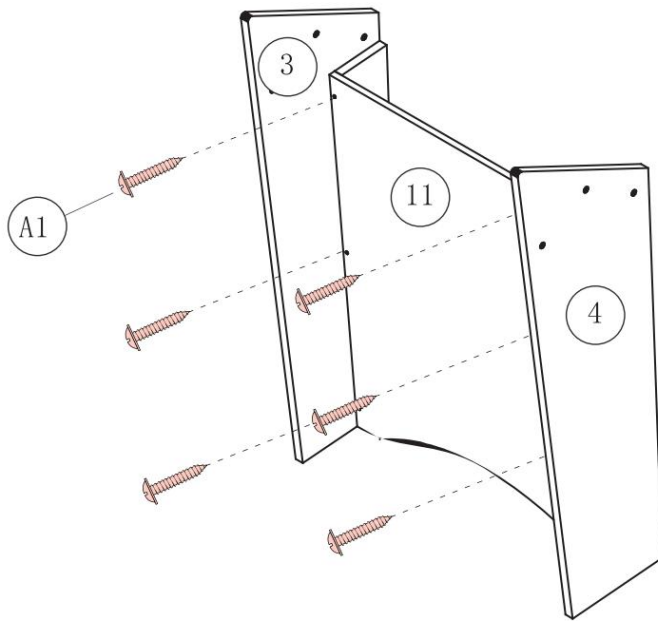


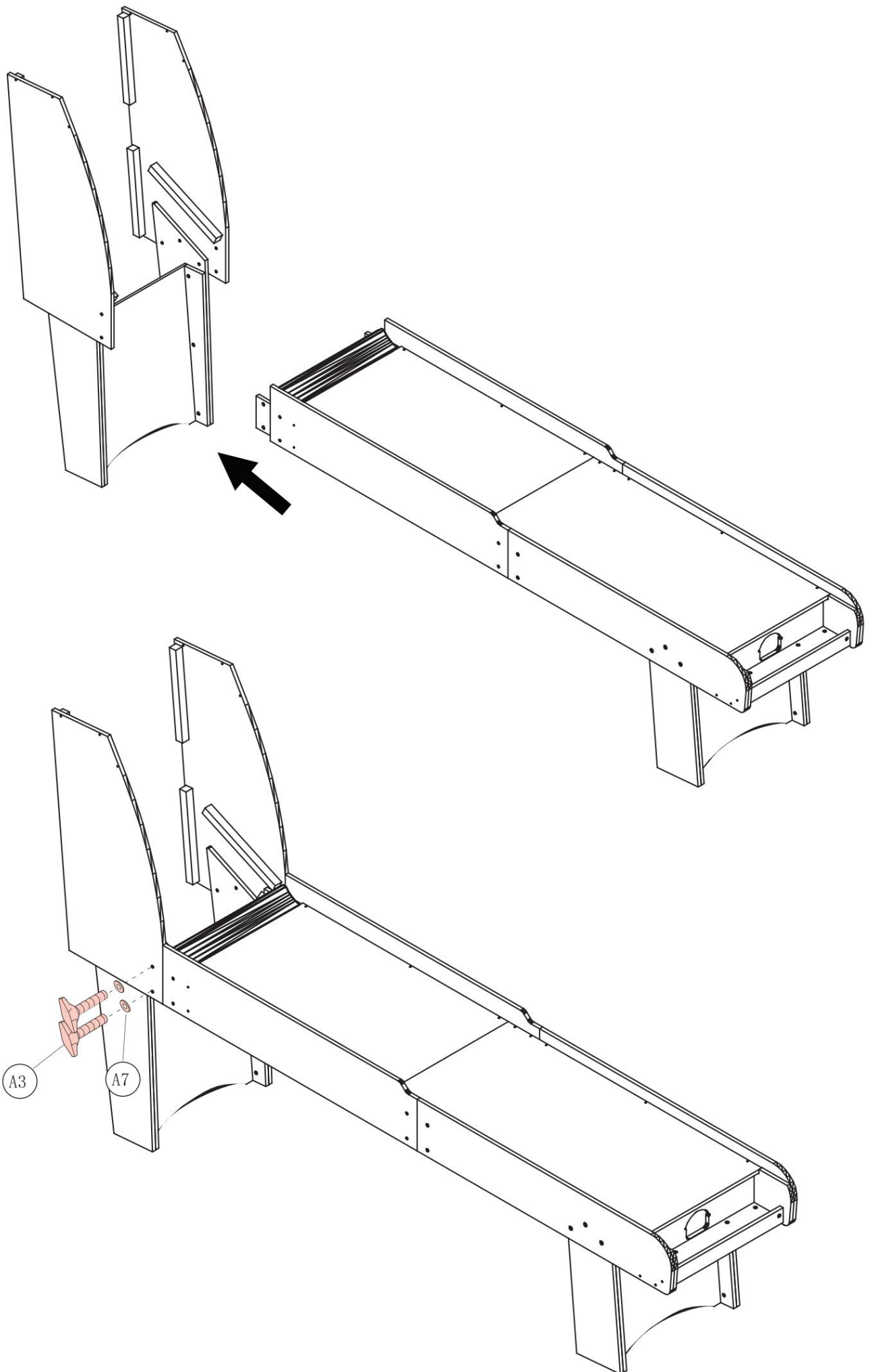


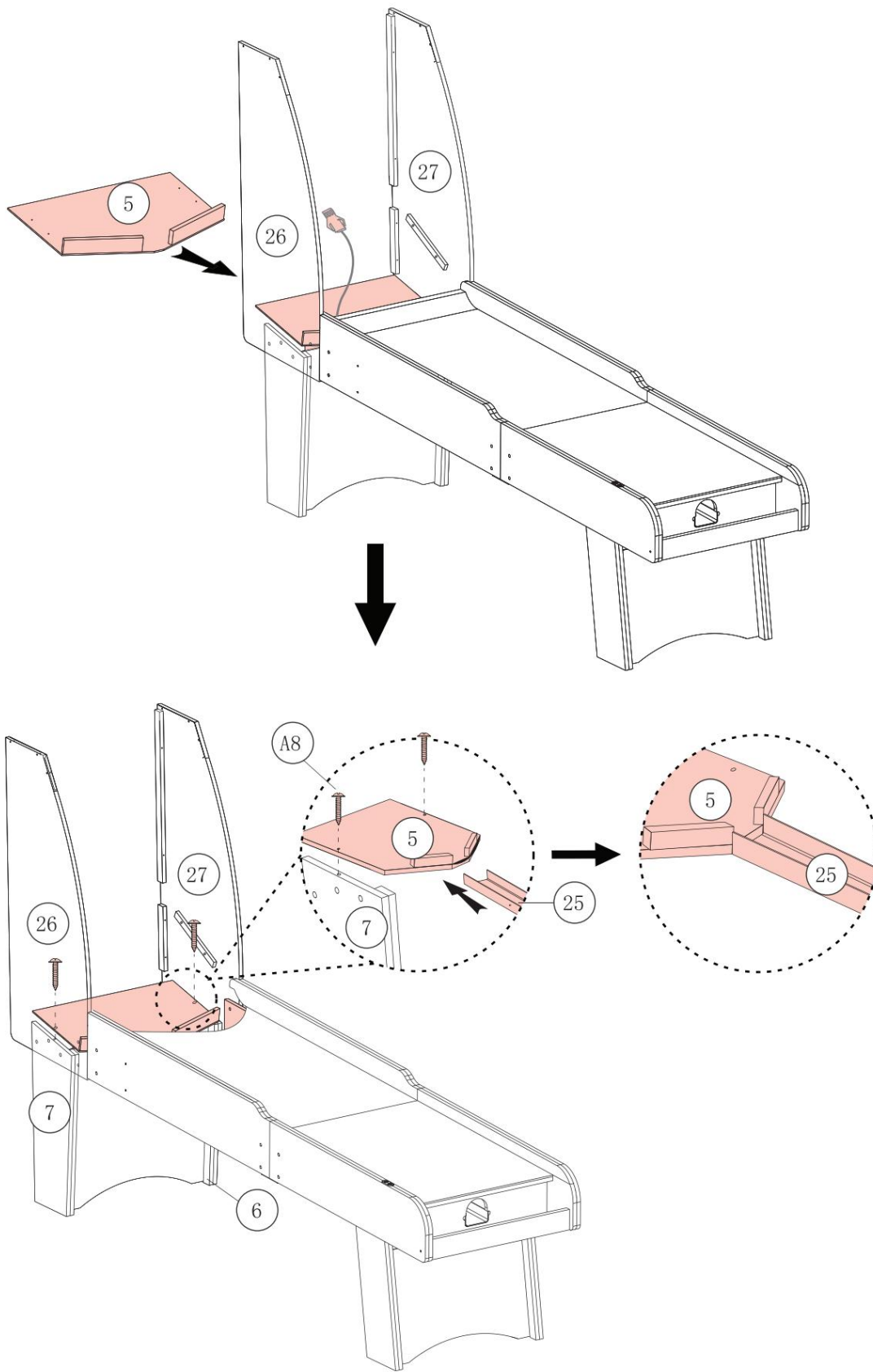


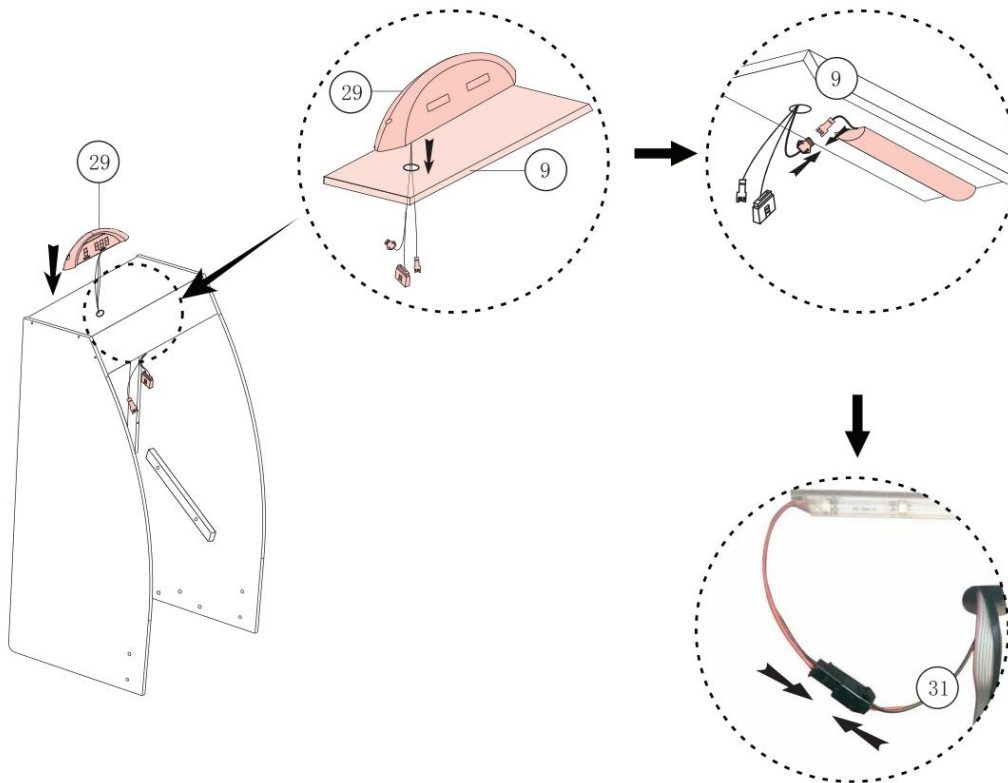
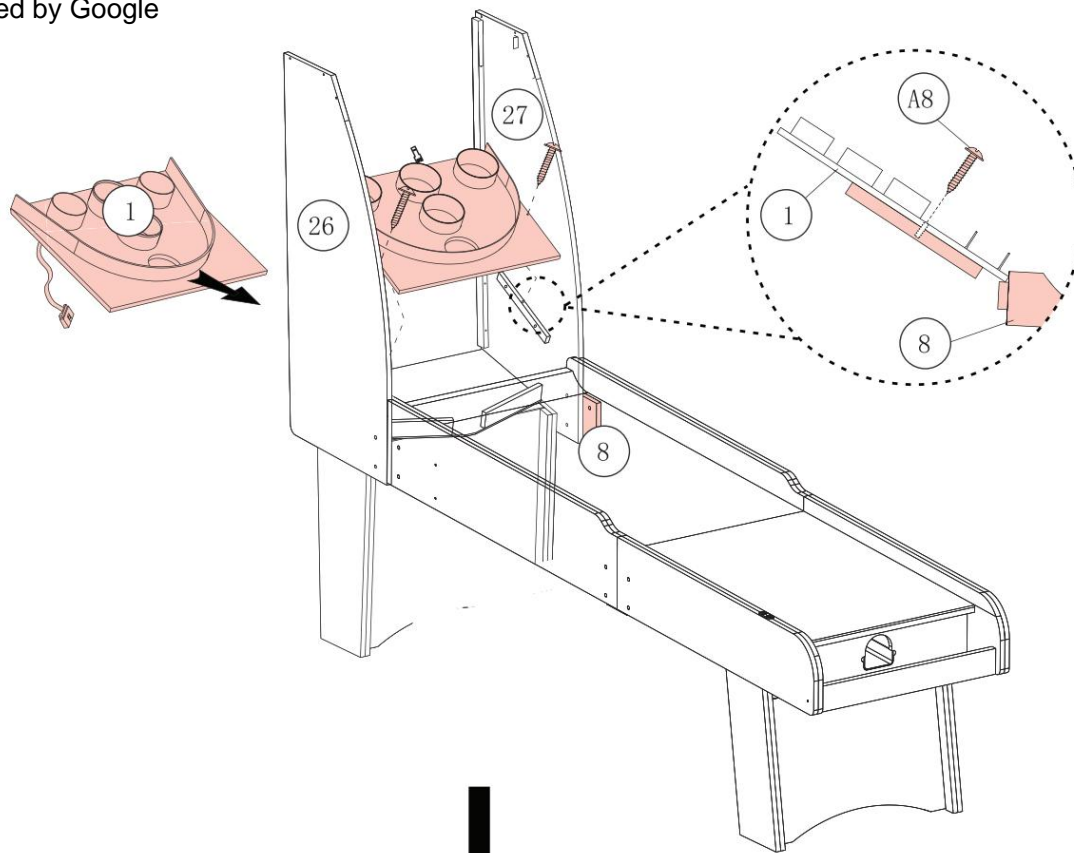












VEVOR[®]

TOUGH TOOLS, HALF PRICE

Technische ondersteuning en e-
garantiecertificaat www.vevor.com/support

VEVOR®

TOUGH TOOLS, HALF PRICE

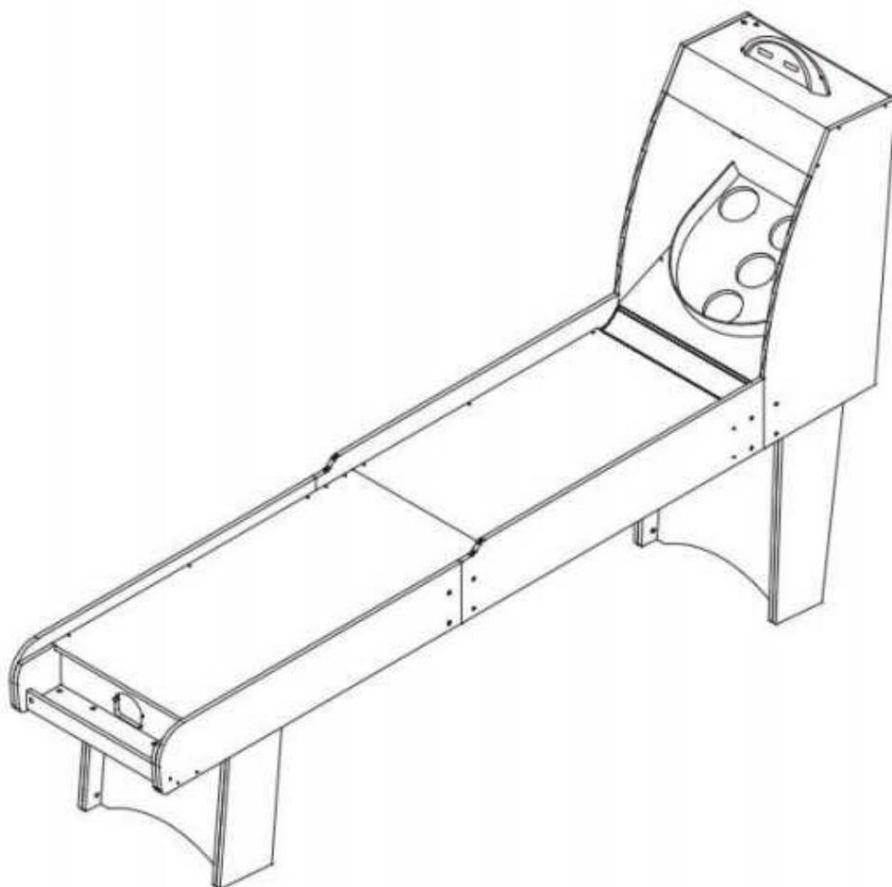
Teknisk support och e-garanticertifikat
www.vevor.com/support

SPORT ROLL & SCORE ARKADSPEL MODELL: SSG-02

Vi fortsätter att vara engagerade i att ge dig verktyg till konkurrenskraftiga priser. "Spara hälften", "halva priset" eller andra liknande uttryck som används av oss representerar bara en uppskattning av besparingar du kan dra nytta av att köpa vissa verktyg hos oss jämfört med de stora toppmärkena och betyder inte nödvändigtvis att täcka alla kategorier av verktyg som erbjuds av oss. Du påminns om att noggrant kontrollera när du gör en beställning hos oss om du verkligen sparar hälften i jämförelse med de främsta varumärkena.

VEVOR[®]
TOUGH TOOLS, HALF PRICE

**SPORTRULLA &
POÄNGARKADSpelet**



BEHÖVER HJÄLP? KONTAKTA OSS!

Har du produktfrågor? Behöver du teknisk support? Kontakta oss gärna: **Teknisk support**
och e-garanticertifikat [www.vevor.com/](http://www.vevor.com/support)
support

Detta är den ursprungliga instruktionen, läs alla instruktioner noggrant innan du använder den. VEVOR reserverar sig för en tydlig tolkning av vår användarmanual. Utseendet på produkten är beroende av den produkt du fått. Ursäkta oss att vi inte kommer att informera dig igen om det finns någon teknik eller mjukvaruuppdateringar på vår produkt.

TIPS




Att montera denna Score Arcade Game-maskin tar cirka 3 timmar, det rekommenderas att 2 personer använda den.

SÄKERHETSINSTRUKTIONER

Tack för att du använder den här produkten. Läs alla instruktioner innan du använder den. Informationen hjälper dig du uppnår bästa möjliga resultat.

VARNING:

Läs denna bruksanvisning noggrant innan du använder produkten. Underlåtenhet att göra det kan leda till allvarliga skador.

	Varning - För att minska risken för skada måste användaren läsa instruktionerna noggrant.
	Överensstämmelse är en EG-säkerhetscertifiering.
	<p>KORREKT AVFALLSHANTERING</p> <p>Denna produkt omfattas av bestämmelserna i det europeiska direktivet 2012/19/EU. Symbolen som visar en korsad soptunna anger att produkten kräver separat sophämtning i Europeiska unionen. Detta gäller för produkten och alla tillbehör märkta med denna symbol. Produkter märkta som sådana får inte slängas tillsammans med vanligt hushållsavfall utan måste tas till en samlingsplats för återvinning av elektriska och elektroniska apparater.</p>
	<p>FCC-information:</p> <p>VARNING: Ändringar eller modifieringar som inte uttryckligen godkänts av den part som ansvarar för överensstämmelse kan ogiltigförklara användarens behörighet att använda utrustningen! Denna enhet uppfyller del 15 av FCC-reglerna. Driften är föremål för följande två villkor:</p> <ol style="list-style-type: none"> 1) Denna produkt kan orsaka skadliga störningar. 2) Denna produkt måste acceptera alla mottagna störningar, inklusive störningar som kan orsaka oönskad operation. <p>VARNING: Ändringar eller modifieringar av denna produkt som inte uttryckligen godkänts av part som är ansvarig för efterlevnad kan ogiltigförklara användarens behörighet att använda produkten.</p> <p>Obs: Denna produkt har testats och befunnits uppfylla gränserna för en digital enhet av klass B i enlighet med del 15 av FCC-reglerna är dessa gränser utformade för att ge rimligt skydd mot skadliga störningar i en bostadsinstallation.</p> <p>Denna produkt genererar, använder och kan utstråla radiofrekvensenergi, och om den inte är installerad och används i enlighet med instruktionerna, kan orsaka skadliga störningar på radio kommunikation. Det finns dock ingen garanti för att störningar inte kommer att inträffa i en viss installation. Om denna produkt orsakar skadliga störningar på radio- eller tv-mottagning, vilket kan fastställas genom att stänga av och på produkten, uppmanas användaren att försöka korrigera störning av en eller flera av följande åtgärder.</p> <ul style="list-style-type: none"> · Vänd om eller flytta mottagningsantennen. · Öka avståndet mellan produkten och mottagaren. · Anslut produkten till ett uttag på en annan krets än den som mottagaren är till ansluten. · Kontakta återförsäljaren eller en erfaren radio/TV-tekniker för hjälp.

FÖRSIKTIGHETSÅTGÄRDER FÖR MONTERING

1. Montering måste följa dessa instruktioner. Felaktig montering kan vara en fara.
2. Använd skyddsglasögon och kraftiga arbetshandskar vid montering.
3. Sätt dig inte ihop när du är trött eller påverkad av alkohol, droger eller medicin.
4. Viktkapacitet och andra produktens egenskaper gäller endast för en helt och korrekt monterad produkt.
5. Håll monteringsområdet rent och väl upplyst.
6. Håll åskådare borta från området under monteringen.

7. Vikten på plattan är tung; Var uppmärksam på installationen för att undvika att skada den, och vid behov, hitta någon som kan hjälpa till med installationen.
8. Montering bör endast utföras av vuxna.
9. **WARNING:** Denna produkt innehåller små delar. Om den sväljs kommer den att utgöra en kvävningrisk. Håll dessa små delar borta från barn när du monterar dem!
10. Innan du använder apparaten för första gången, skala av allt reklammaterial och förpackningsmaterial.
11. Blanda inte gamla och nya batterier.
12. Blanda inte alkaliska, standardbatterier (kol-zink) eller uppladdningsbara batterier.

UPPMÄRKSAMHET!

WARNING! Håll barn och husdjur borta.

WARNING! Ta bort allt förpackningsmaterial och behåll det för framtida bruk. Förpackningsmaterial är ingen leksak.

WARNING! Låt inte barn leka med förpackningsmaterialet. Om de sväljer förpackningsmaterialet kommer de att kvävas!

WARNING! KVÄVNINGSRISK- Små delar. Ej för barn under 3 år. Monteras av en vuxen.

OBS! KVÄVNINGSRISK - Små delar. Ej för barn under 3 år.

Monteras av en vuxen

SPARA DESSA INSTRUKTIONER

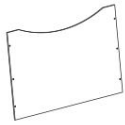









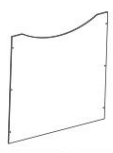

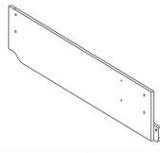

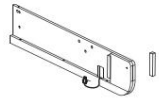

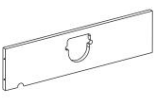
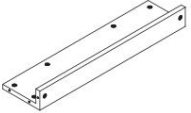
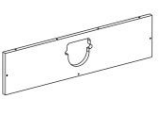
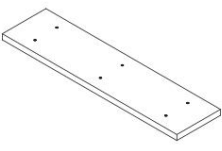

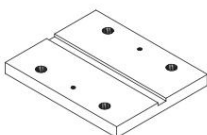

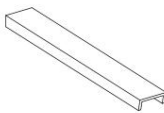
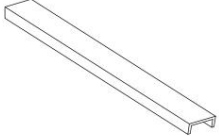

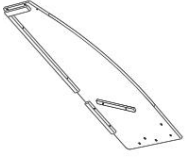
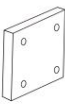

ANVÄND FÖRSIKTIGHETSÅTGÄRDER


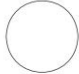
WARNING: FÖR ATT FÖRHINDRA ALLVARLIGA SKADA OCH DÖDSFALL VID VÄTTNING:


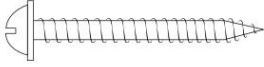
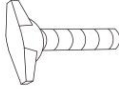

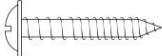



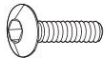

1. För att undvika olyckor eller vassa kanter, vänligen montera och använd försiktigt.
2. Använd endast på avsett sätt. Sitt eller stå inte på produkten.
3. Inspektera före varje användning. Använd den inte om delar är lösa eller skadade.
4. Om några delar saknas, är trasiga, skadade eller slitna, sluta använda denna artikel tills reparationer är gjorda och reservdelar har installerats.
5. Överskrid inte den angivna viktkapaciteten. Dra åt alla knoppar ordentligt innan du applicerar belastning. Var uppmärksam på dynamisk laddning! Den plötsliga laströrelsen kan kortvarigt skapa en överbelastning, vilket kan orsaka produktfel.
6. Försök att inte vara för tung för att undvika vikten på ett ställe, vilket gör att bordet välter.

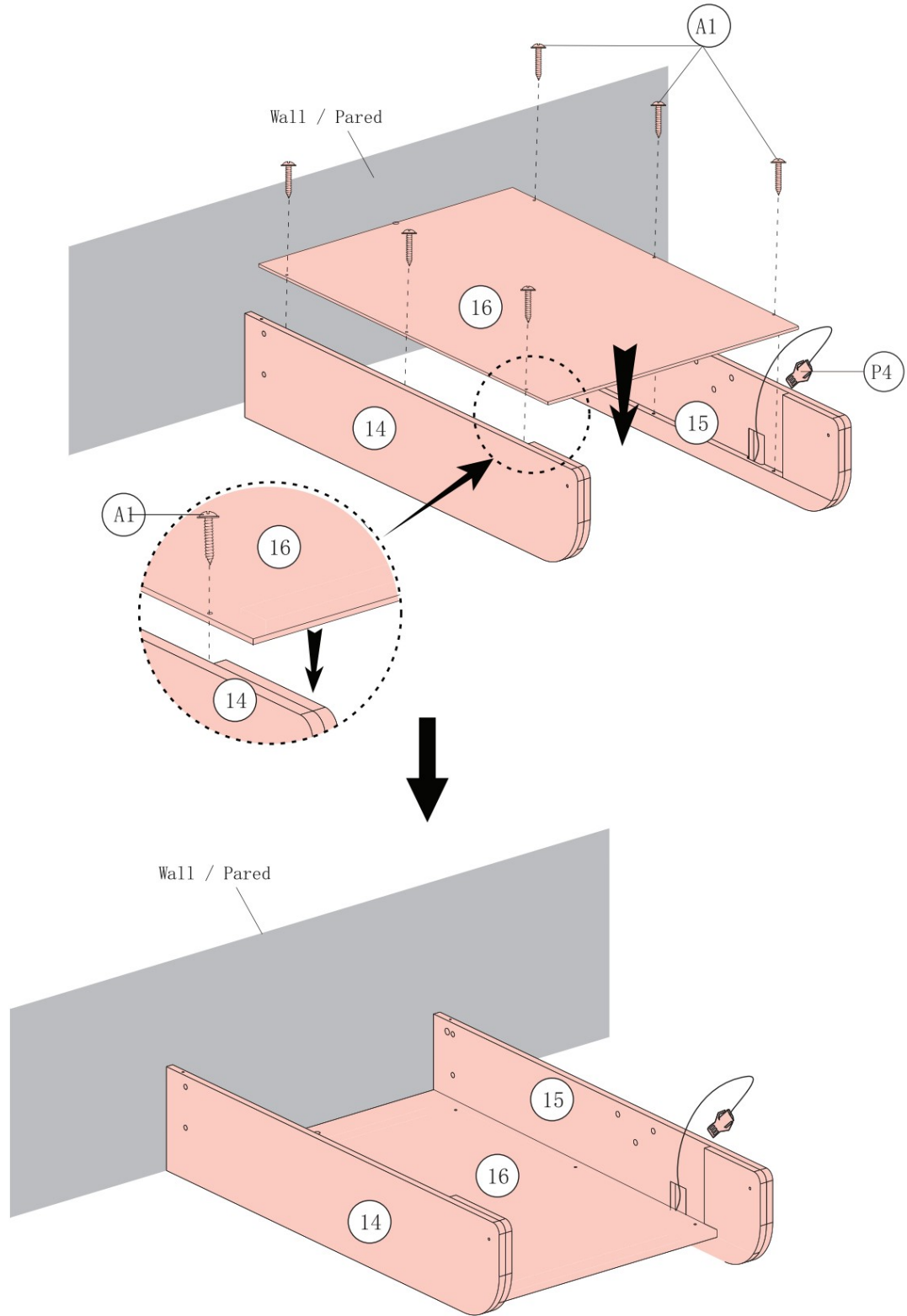
WARNING: Klättra inte upp på maskinen för att leka, undvik att vända

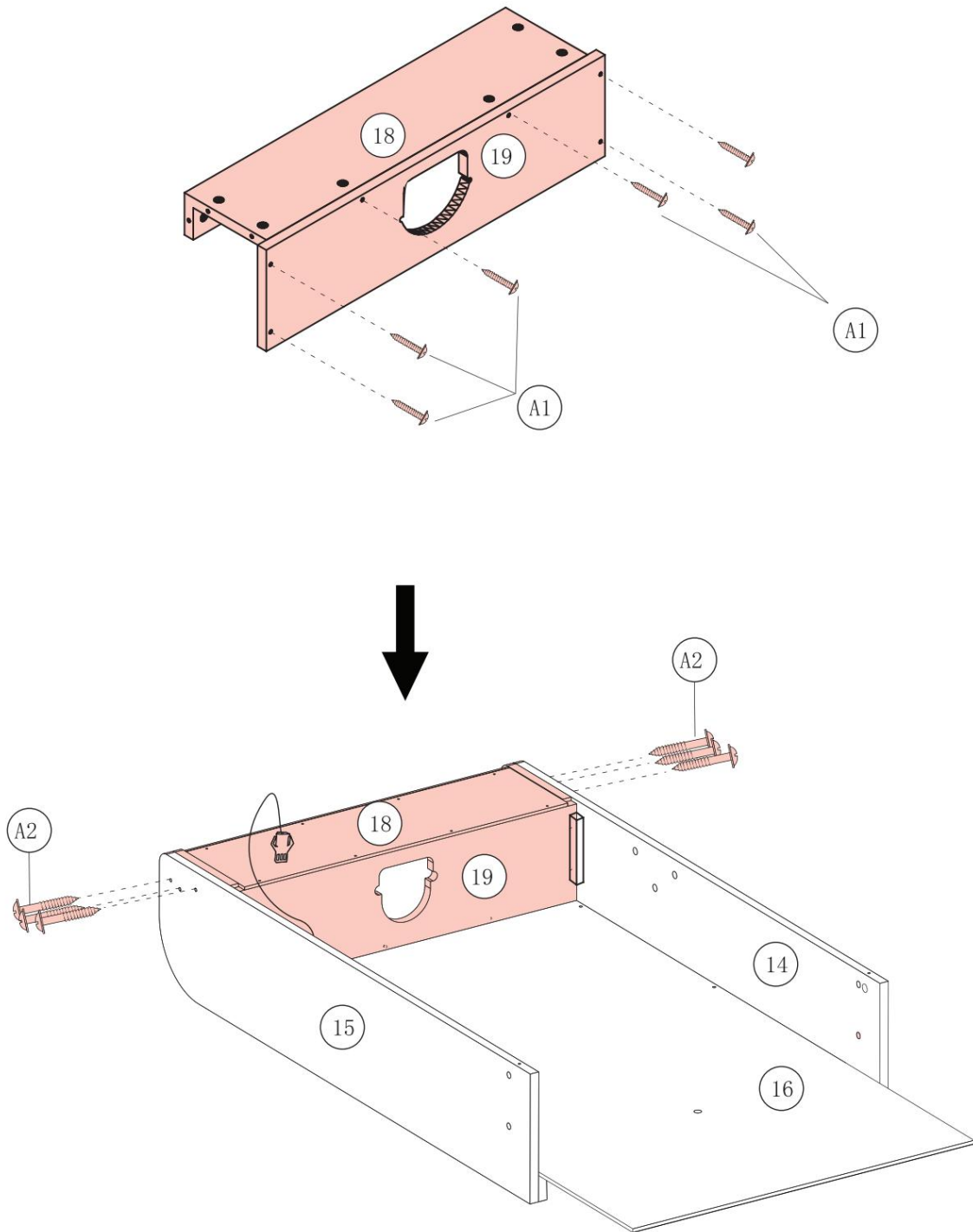
1. Batterimodell som används: 3*AAA-batterier
2. Så här byter du batteriet: ta först bort skruvarna, ta sedan bort batterilocket, sätt i batteriet, var uppmärksam på batteriets positiva och negativa poler för att motsvara den positiva och negativa poler markerade i installationsboxen, täck slutligen locket och dra åt skruvarna
3. Icke-uppladdningsbara batterier ska inte laddas.
4. Olika typer av batterier eller nya och använda batterier får inte blandas.
5. Batterier ska sättas i med rätt polaritet.
6. Förbrukade batterier ska tas bort från leksaken.
7. Matningsterminalerna får inte kortslutas.
8. Endast vuxenmontering.
9. Behåll förpackningen eftersom den innehåller viktig information.

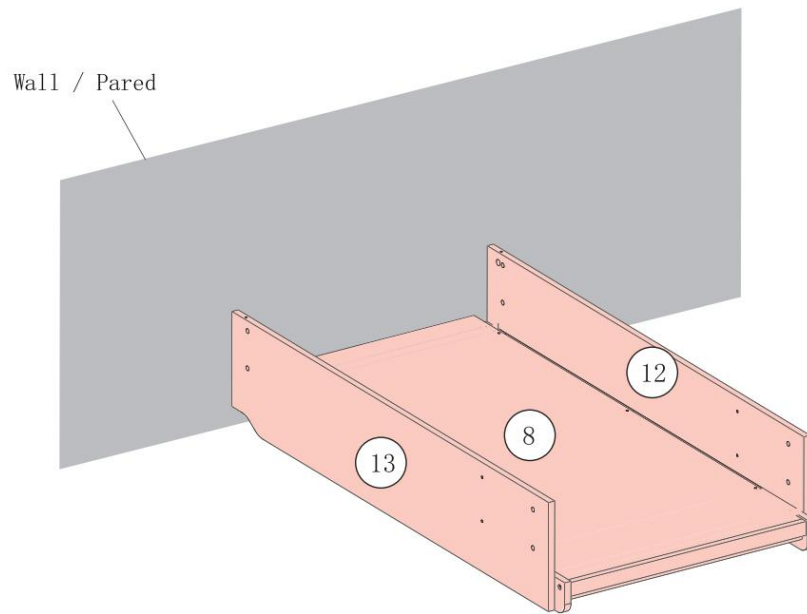
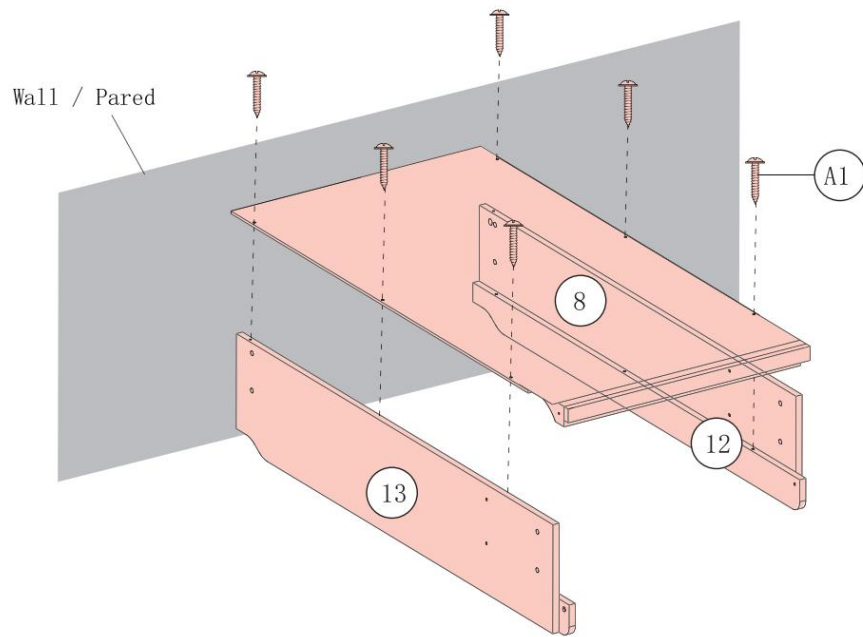
PART NUMBER NÚMERO DE PIEZA		1		x1		QUANTITY CANTIDAD	
PART PIEZA		Target Board with Sensor		Tablero del blanco con sensor		NOMBRE DE PIEZA	
PART NAME							
2				x1		5	
End Leg Panel - A	Panel de extremo para pata - A	3		4		Bottom Board Tablero del fondo	
3				x1		5	
Leg - A	Pata - A	4		x1		5	
4				x1		5	
Leg - B	Pata - B	5		x1		5	
5				x1		5	
6				x1		6	
End Leg Panel - A	Panel de extremo para pata - A	6		x1		6	
6				x1		6	
Leg - C	Pata - C	7		x1		6	
7				x1		6	
Leg - D	Pata - D	8		x1		6	
8				x1		6	
Playfield - A	Campo del juego - A	9		x1		6	
9				x1		6	
Top Panel	Panel superior	10		x1		6	
10				x1		6	
Back Board	Tablero trasero	11		x1		6	
11				x1		6	
End Leg Panel - B	Panel de extremo para pata - B	12		x1		6	
12				x1		6	
Side Apron - A	Delantal lateral - A	13		x1		6	
13				x1		6	
Side Apron - B	Delantal lateral - B	14		x1		6	
14				x1		6	
Side Apron - C	Delantal lateral - C	15		x1		6	
15				x1		6	
Side Apron - D	Delantal lateral - D	16		x1		6	
16				x1		6	
Playfield - B	Campo del juego - B	17		x1		6	
17				x1		6	
Support Board - A	Tablero de soporte - A	18		x1		6	
18				x1		6	
End Apron	Delantal lateral	19		x1		6	
19				x1		6	
Support Board - B	Tablero de soporte - B	20		x1		6	
20				x1		6	
Support Board - C	Tablero de soporte - C	21		x1		6	
21				x1		6	
Back Board Matching Board	Back Board Matching Board	22		x2		6	
22				x2		6	
Connecting Board - A	Tablero de conexión	23		x1		6	
23				x1		6	
Support Board - D	Tablero de soporte - D	24		x1		6	
24				x1		6	
Ball Return Board - A	Tablero de retorno de bola - A	25		x1		6	
25				x1		6	
Ball Return Board - B	Tablero de retorno de bola - B	26		x1		6	
26				x1		6	
Back Panel - A	Panel trasero - A	27		x1		6	
27				x1		6	
Back Panel - B	Panel trasero - B	28		x2		6	
28				x2		6	
Connecting Board - B	Tablero de conexión	29		x1		6	
29				x1		6	
Electronic Scorer	Marcador electrónico						

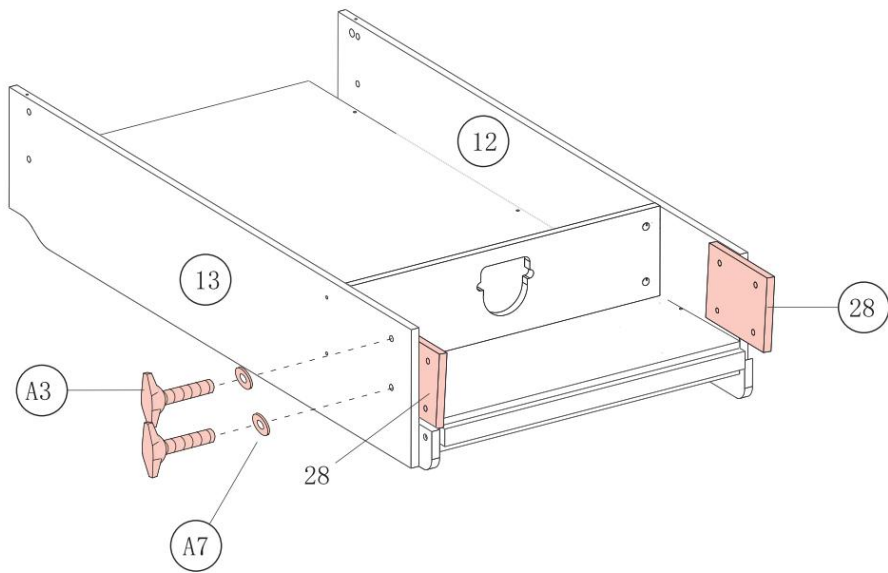
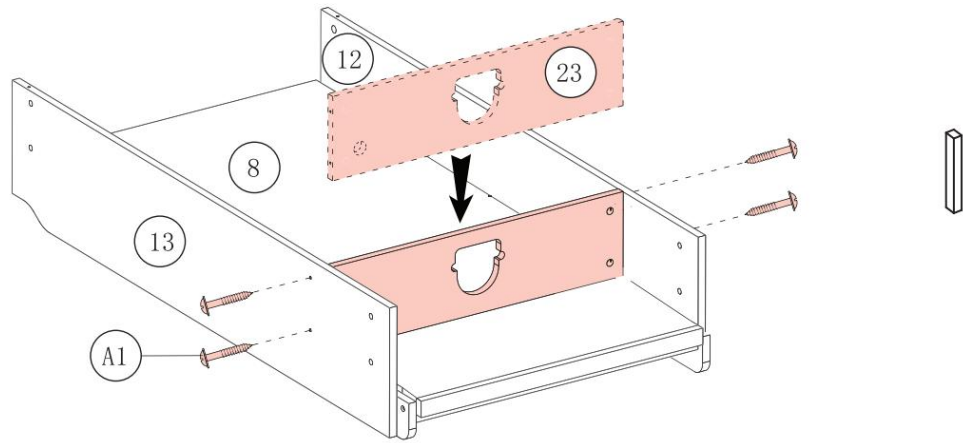
30		31	
			
x2		x4	
Fixed wooden strips	Fixed wooden strips	Ball	Bola

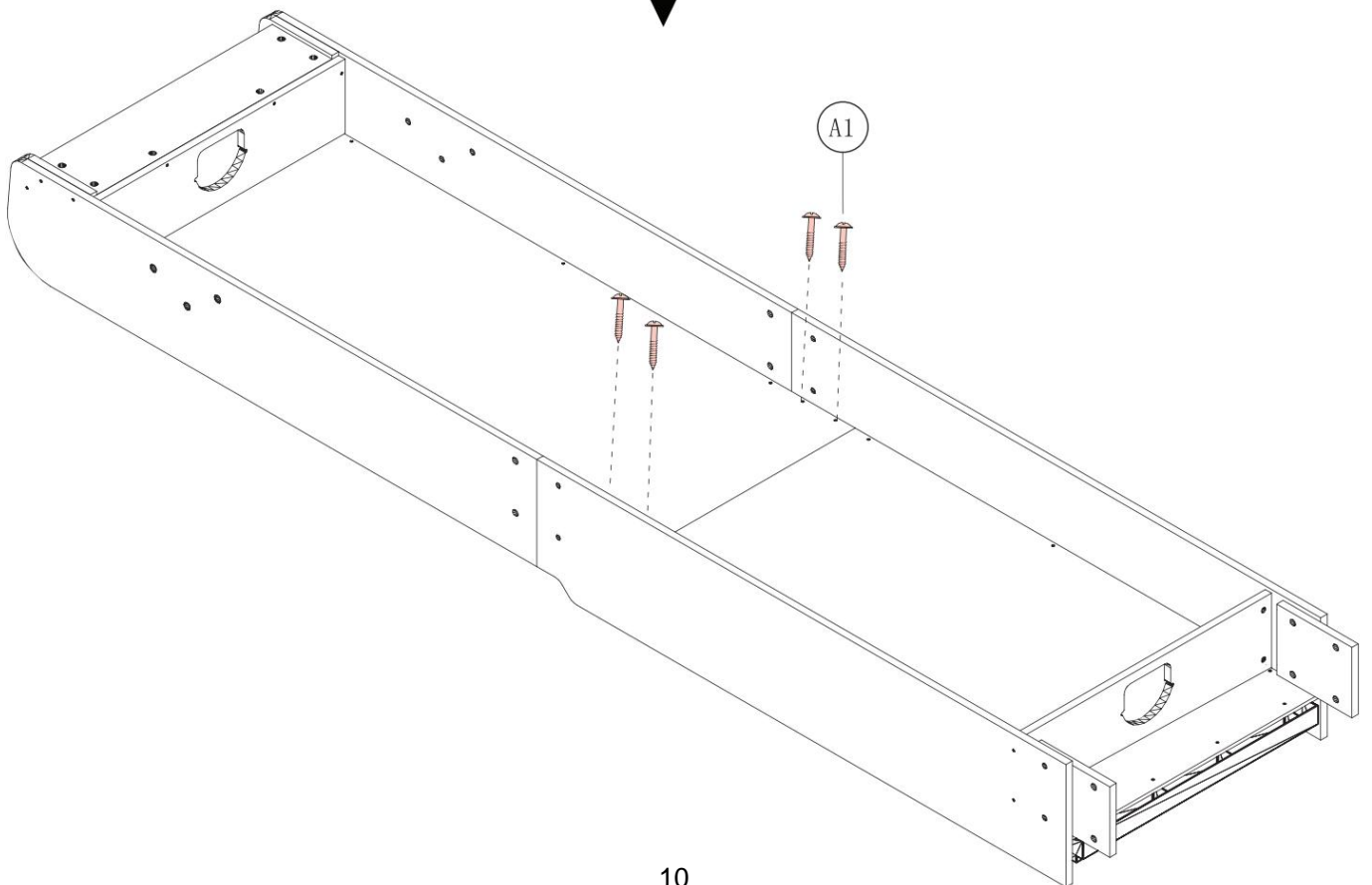
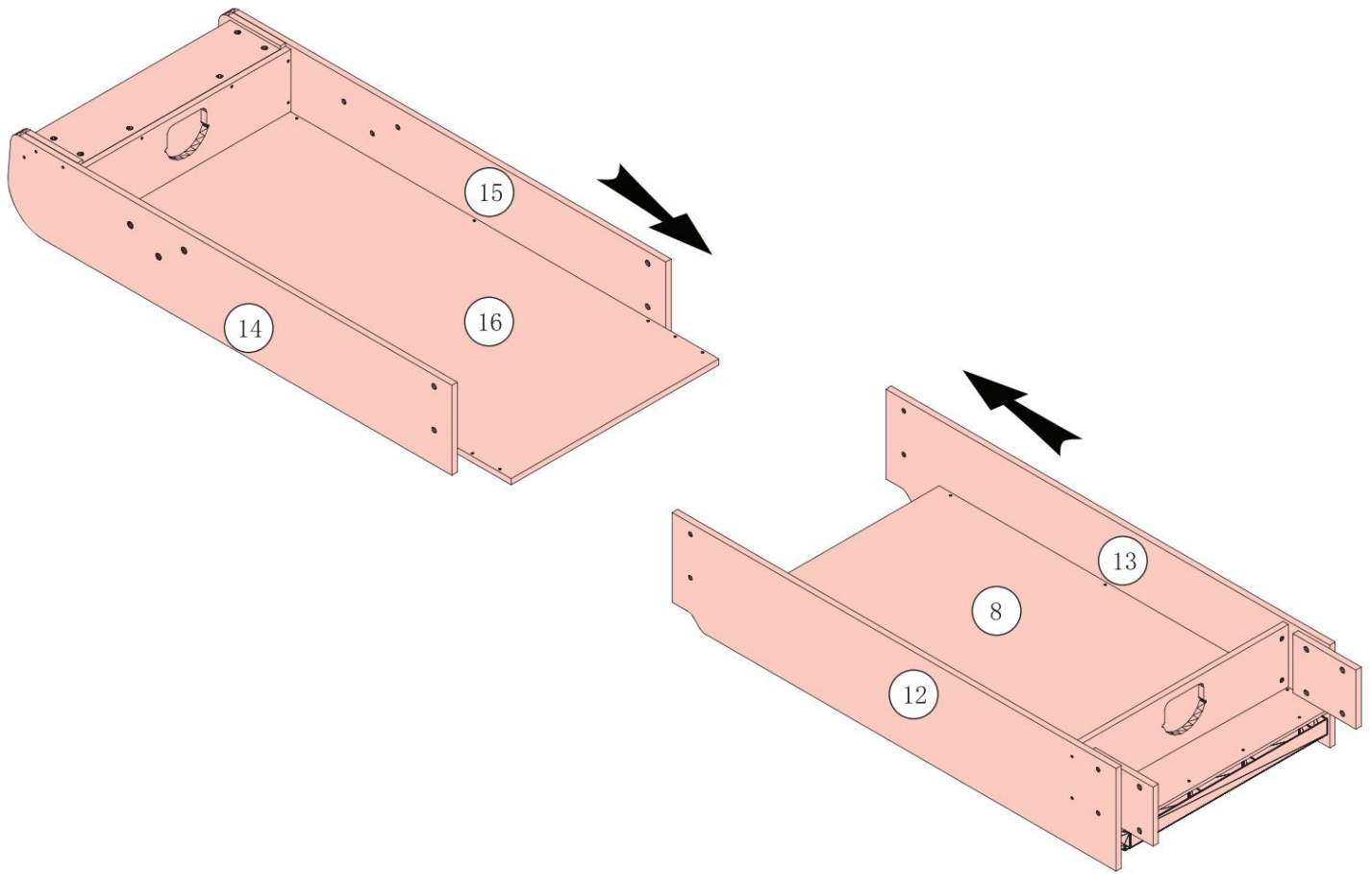
A1		A2		A3		A4	
							
x42		x6		x16		x4	
3.5x35mm Screw	Tornillo 3.5x35mm	4x50mm Screw	Tornillo 4x50mm	M6x28mm Butterfly Bolt	Perno de mariposa M6x28mm	3.5x35mm Screw	Tornillo 3.5x35mm
A5		A6		A7		A8	
							
x6		x16		x28		x11	
3.5x21mm Screw	Tornillo 3.5x21mm	3.5x14mm Screw	Tornillo 3.5x14mm	M6 Washer	Arandela M6	3.5x25mm Screw	3.5x25mm Screw
A9		A10					
							
x12		x1					
M6x22mm Bolt	Perno M6x22mm	Allen Key	Llave allen				

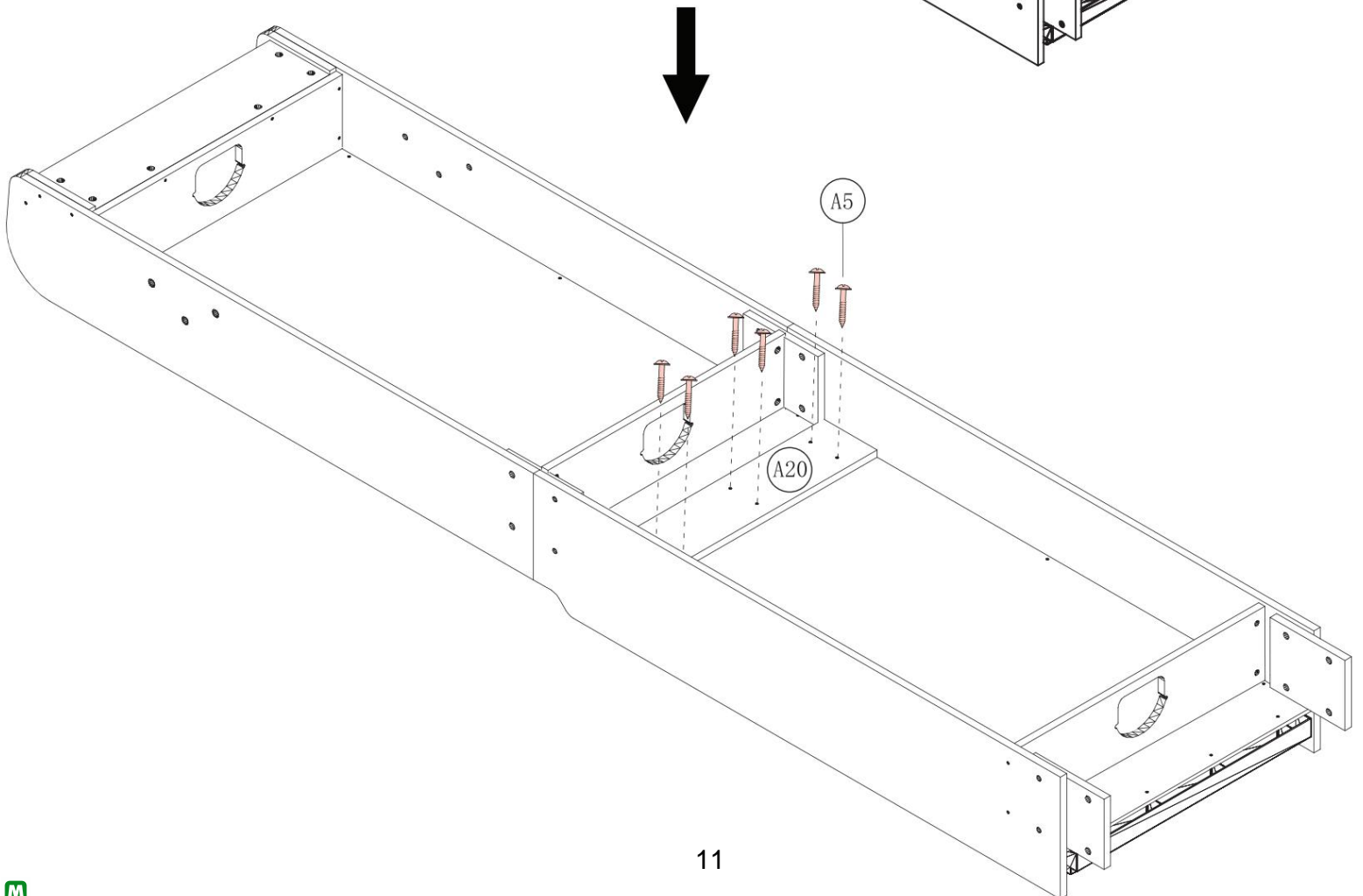
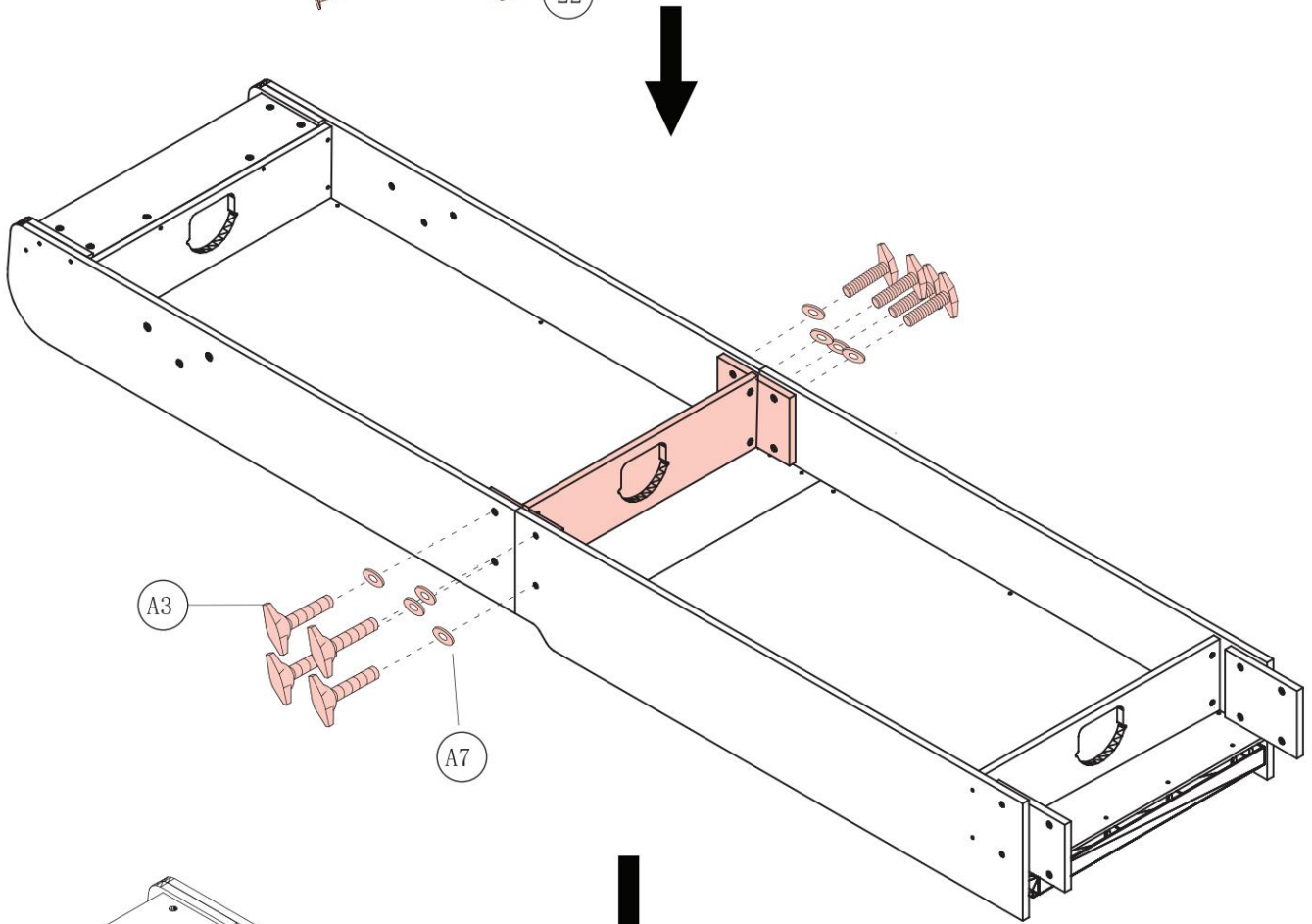
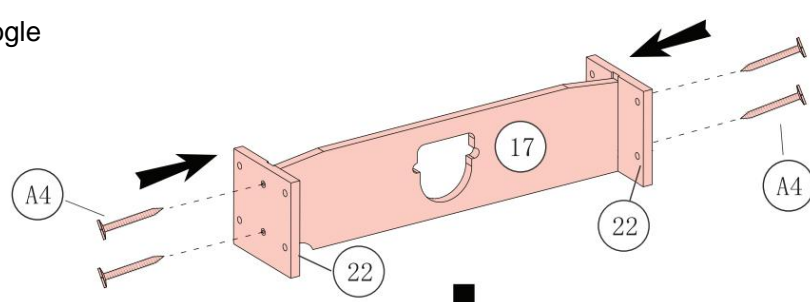


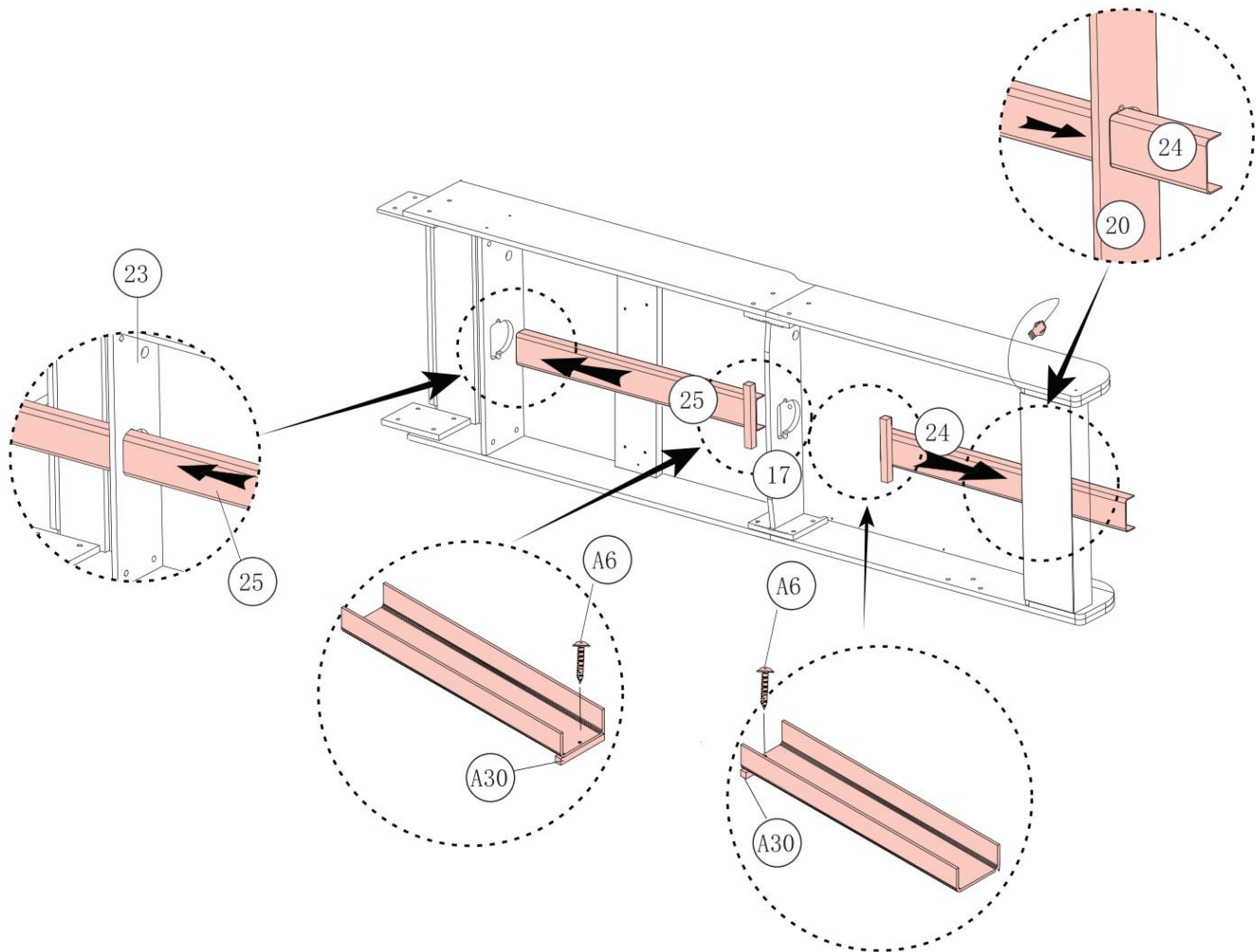
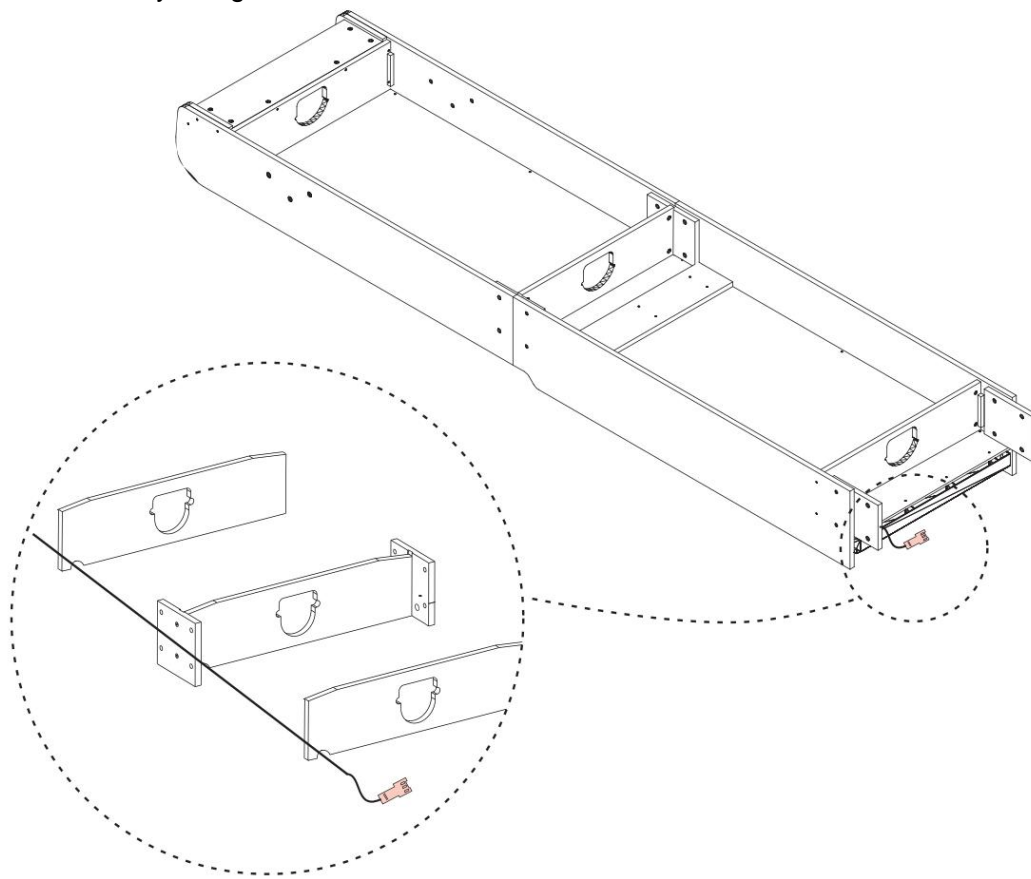


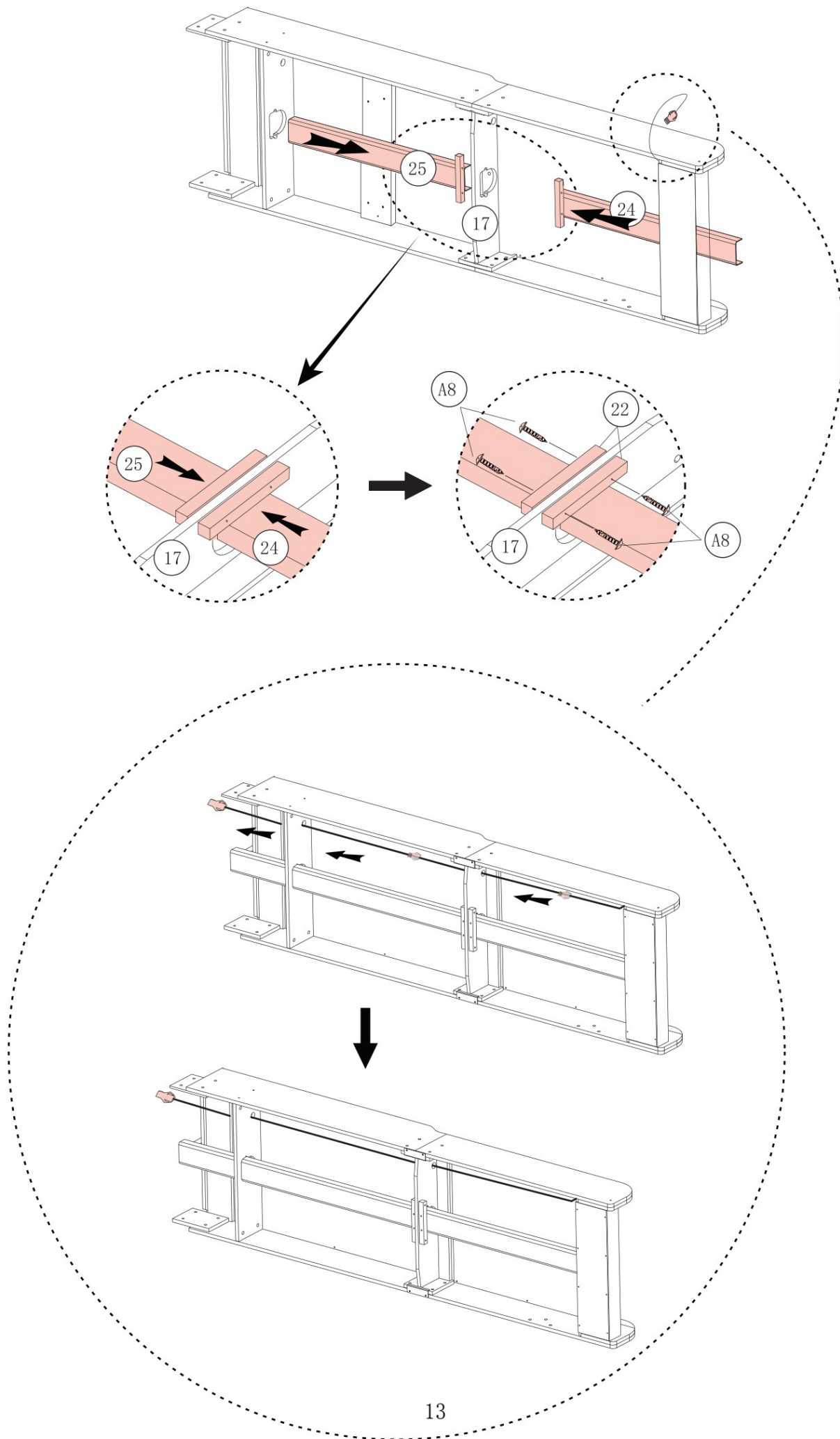


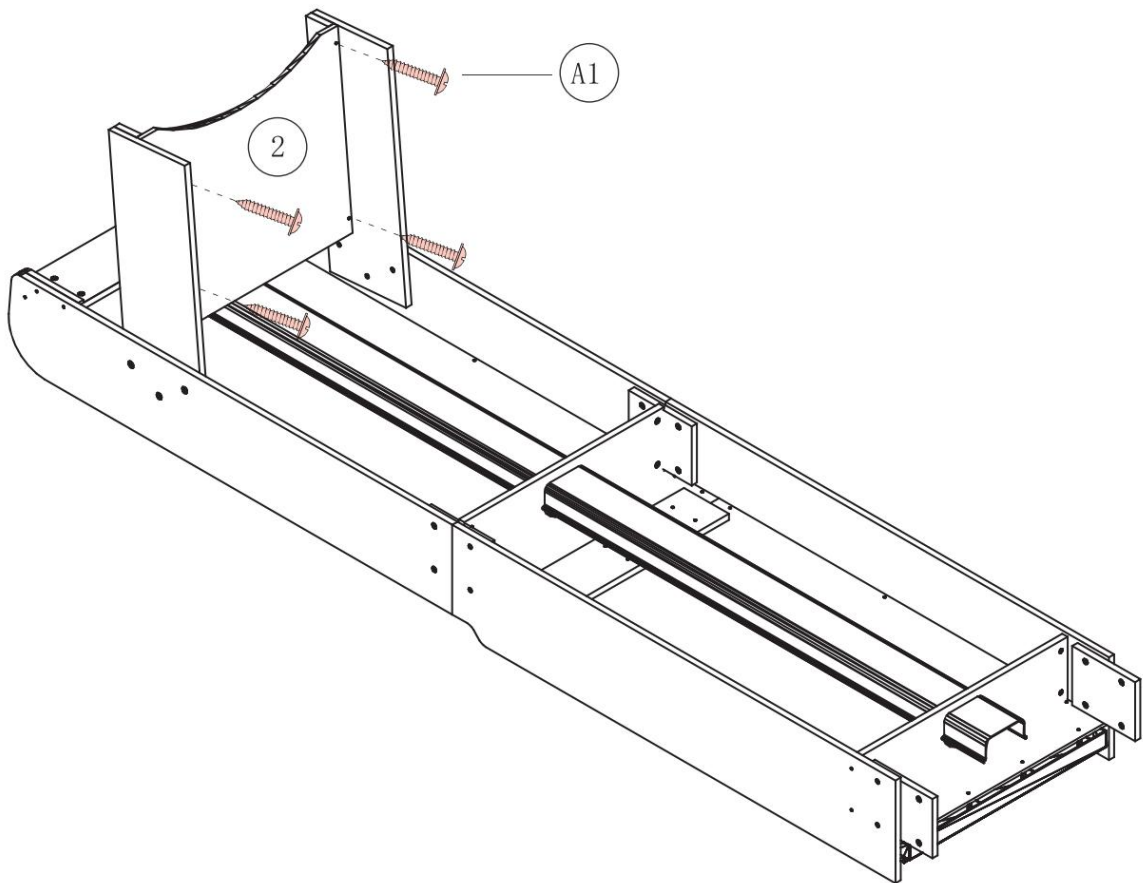
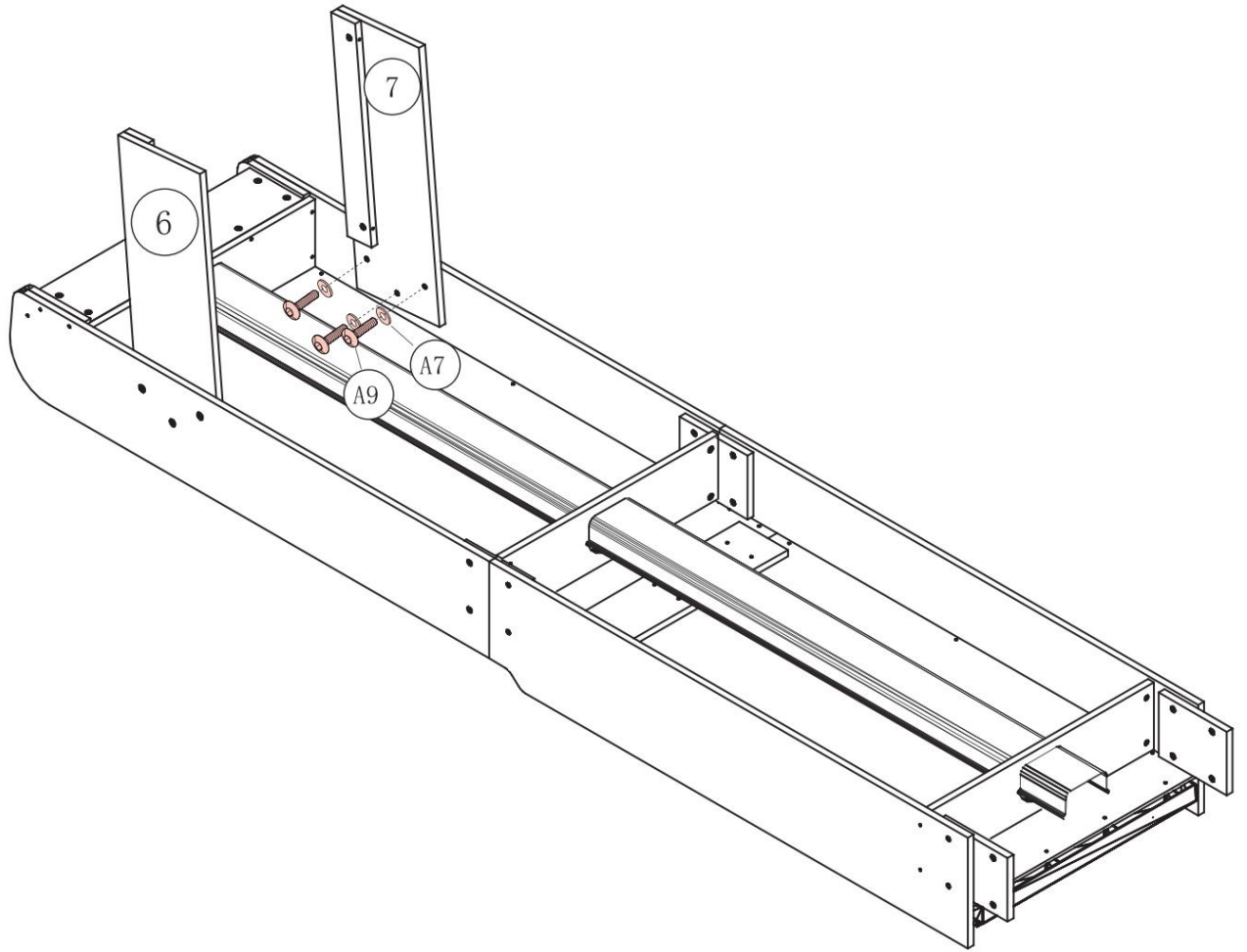


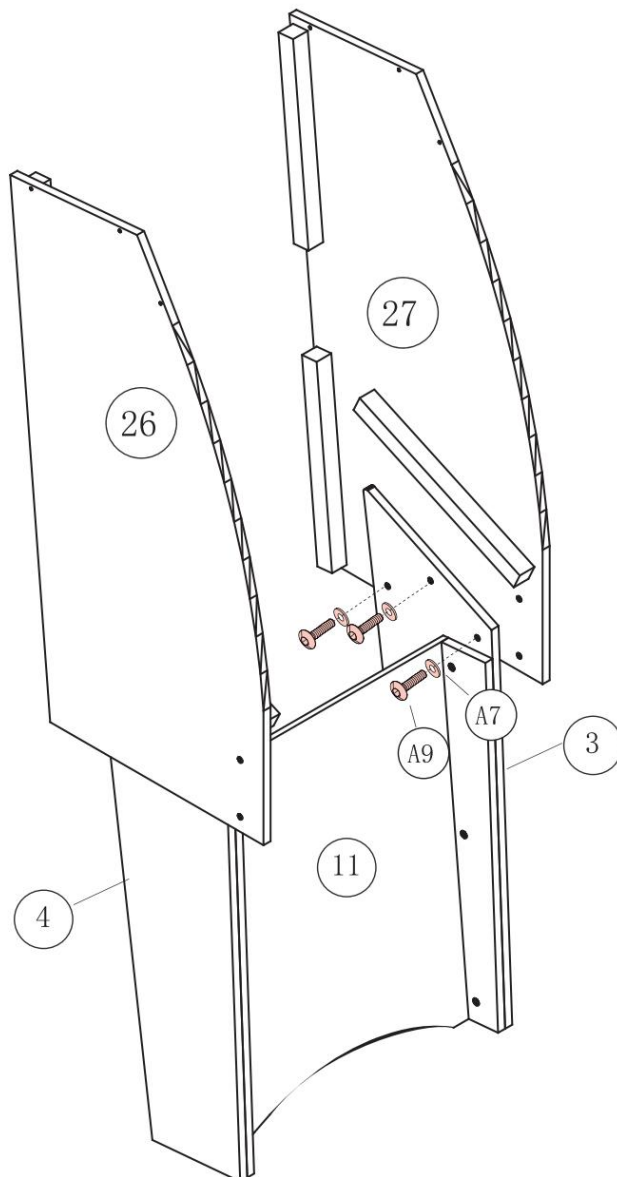
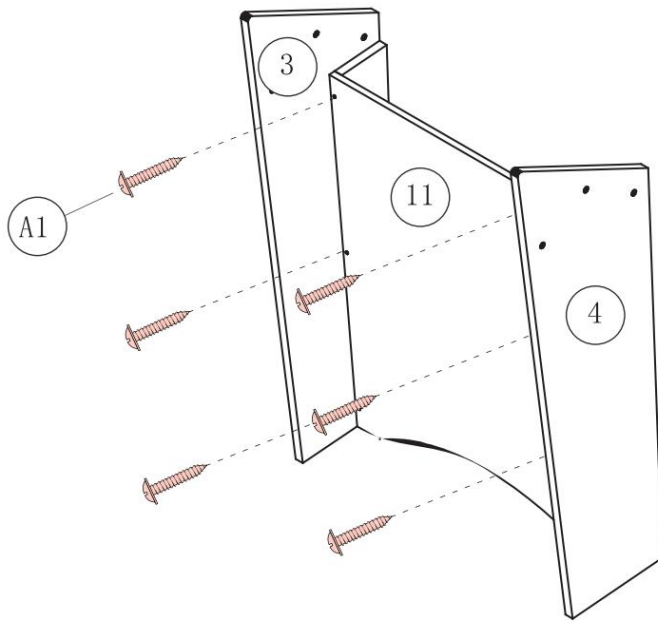


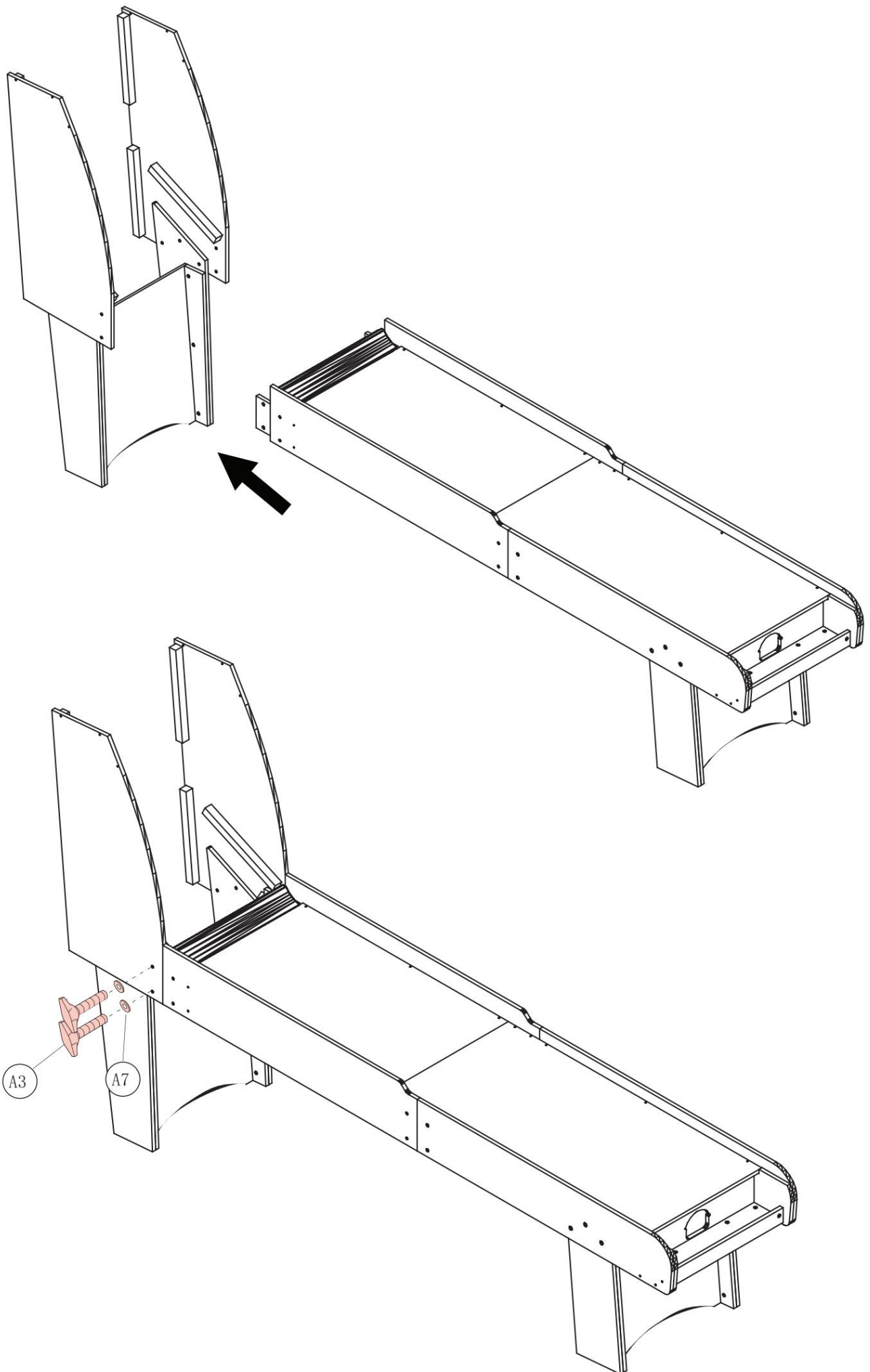


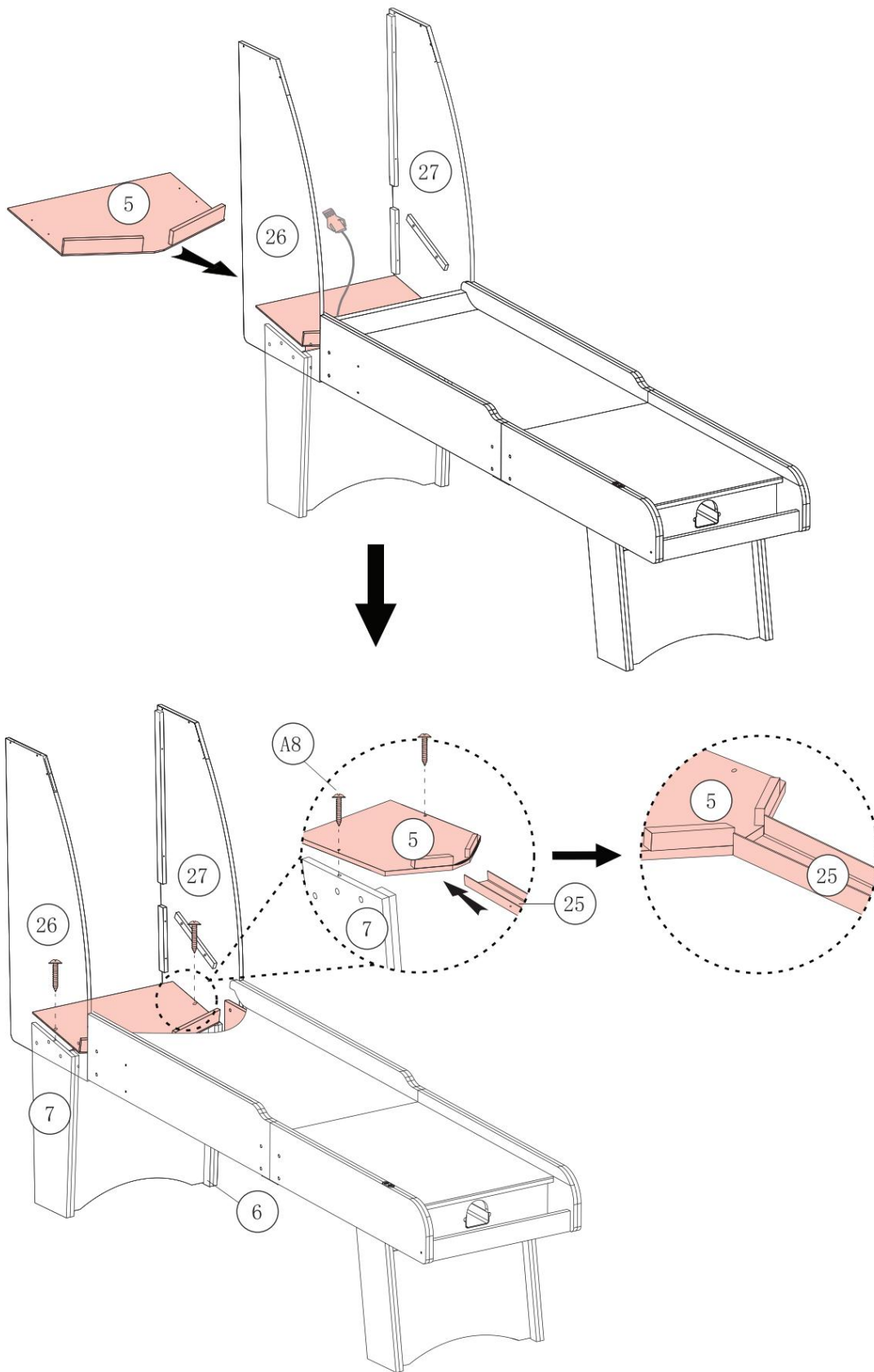


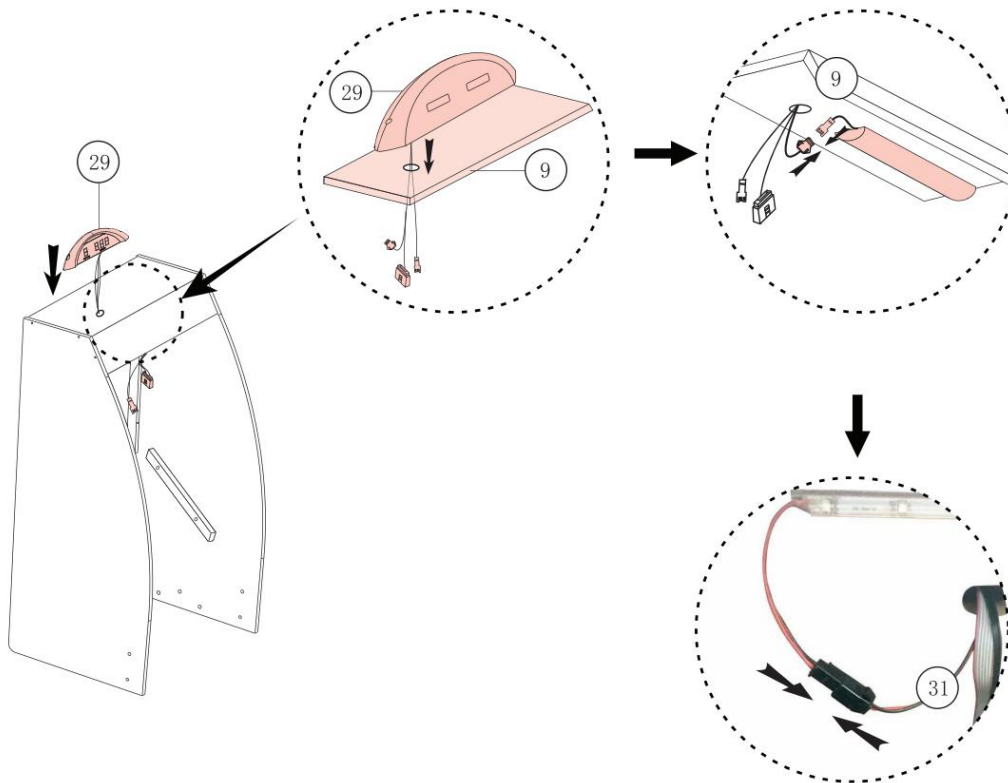
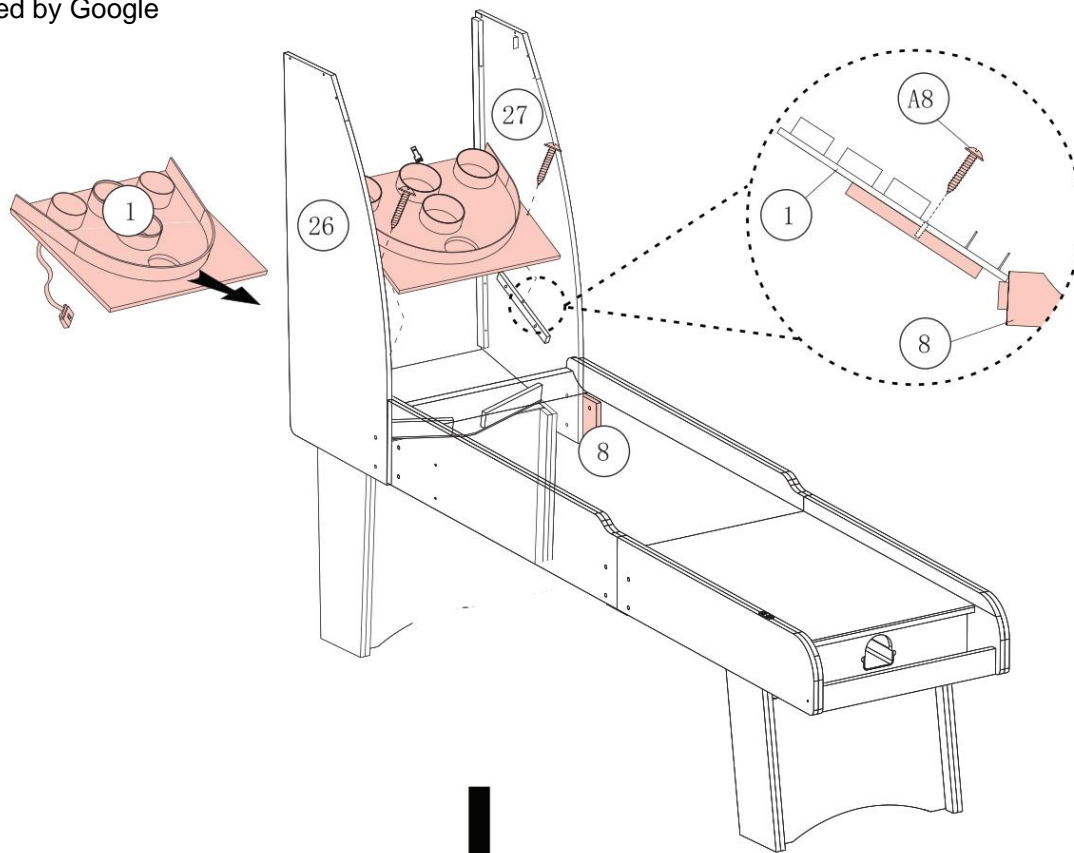












VEVOR[®]

TOUGH TOOLS, HALF PRICE

Teknisk support och e-garanticertifikat
www.vevor.com/support