

# beurer IH 18 Inhalator

Das **beurer** **IH 18** Inhalator ist ein Inhalationsgerät zur Verneblung von Flüssigkeiten und flüssigen Medikamenten (Aerosolen) und für die Behandlung der oberen und unteren Atemwege.

- Druckluftschlauch
- Mundstück
- Erwachsenenmaske
- Kindermaske
- Ersatzfilter
- Diese Gebrauchsanweisung

#### 1. Kennenlernen

**Sehr geehrte Kundin, sehr geehrter Kunde,**
Wir freuen uns, dass Sie sich für ein Produkt unseres Sortiments entschieden haben. Unser Name steht für hochwertige und eingehend geprüfte Qualitätsprodukte aus den Bereichen Wärme, Gewicht, Blutdruck, Körpertemperatur, Puls, Sanfte Therapie, Massage und Luft.
Bitte lesen Sie diese Gebrauchsanweisung aufmerksam durch, bewahren Sie sie für späteren Gebrauch auf, machen Sie sie anderen Benutzern zugänglich und beachten Sie die Hinweise.
Mit freundlicher Empfehlung
Ihr Beurer-Team

#### Anwendungsbereich

Dieser Inhalator ist ein Inhalationsgerät zur Verneblung von Flüssigkeiten und flüssigen Medikamenten (Aerosolen) und für die Behandlung der oberen und unteren Atemwege. Durch Verneblung und Inhalation des vom Arzt verschriebenen bzw. empfohlenen Medikaments können Sie Erkrankungen der Atemwege vorbeugen, deren Begleitsymptome mildern und die Heilung beschleunigen. Weitere Auskünfte über die Einsatzmöglichkeiten erfahren Sie durch Ihren Arzt oder Apotheker.
Das Gerät ist für die Inhalation zu Hause geeignet. Die Medikamenteneinhalation sollte nur nach ärztlicher Anweisung erfolgen. Nehmen Sie die Inhalation ruhig und entspannt vor und atmen Sie langsam und tief ein, damit das Medikament bis in die feinen, tief liegenden Bronchien gelangen kann. Atmen Sie normal aus.
Das Gerät ist nach Aufbereitung für den Wiedereinsatz geeignet. Die Aufbereitung umfasst den Austausch sämtlicher Zubehöreile inklusive Vernebler und Luftfilter sowie eine Geräteoberflächen-desinfektion mit einem handelsüblichen Desinfektionsmittel.
Beachten Sie, dass der Austausch sämtlicher Zubehöreile vorzunehmen ist, wenn das Gerät durch mehrere Personen verwendet wird.
Wir empfehlen den Vernebler und weiteres Zubehör nach einem Jahr auszuwechseln.

#### 2. Zeichenerklärung






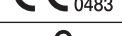

Folgende Symbole werden in der Gebrauchsanweisung verwendet.

**⚠** **Warnung** Warnhinweis auf Verletzungsgefahren oder Gefahren für Ihre Gesundheit.

**⚠** **Achtung** Sicherheitshinweis auf mögliche Schäden am Gerät/Zubehör.

**i** **Hinweis** Hinweis auf wichtige Informationen.

Auf der Verpackung und auf dem Typschild des Gerätes und des Zubehörs werden folgende Symbole verwendet.

	Anwendungsteil Typ BF	I	Ein	<b>IP21</b>	Geschützt gegen feste Fremdkörper, 12,5 mm Durchmesser und größer und gegen senkrechtes Tropwasser
	Gebrauchsanweisung beachten	O	Aus		Dieses Produkt erfüllt die Anforderungen der geltenden europäischen und nationalen Richtlinien.
	Gerät der Schutzklasse 2		Seriennummer		Verpackung umweltgerecht entsorgen
	Hersteller	20 Min. ON/ 40 Min. OFF	20 Minuten Betrieb, anschließend 40 Minuten Pause vor erneutem Betrieb.		

#### 3. Warn- und Sicherheitshinweise

#### ⚠ Warnung

- Vor dem Gebrauch ist sicherzustellen, dass das Gerät und Zubehör keine sichtbaren Schäden aufweisen. Benutzen Sie es im Zweifelsfall nicht und wenden Sie sich an Ihren Händler oder an die angegebene Kundendienstadresse.
- Bei Störungen des Geräts bitte im Kapitel „10. Problemösung“ nachschauen.
- Alle Anweisungen des Gerätes ersetzt keine ärztliche Konsultation und Behandlung. Befragen Sie bei jeder Art von Schmerz oder Krankheit deshalb immer zunächst Ihren Arzt.
- Bei gesundheitlichen Bedenken irgendwelcher Art konsultieren Sie Ihren Hausarzt!
- Beachten Sie beim Einsatz des Verneblers die allgemeinen Hygienemaßnahmen.
- Für den Typ des zu verwendenden Medikamentes, die Dosierung, die Häufigkeit und die Dauer der Inhalation sind immer die Anweisungen des Arztes zu befolgen.
- Verwenden Sie nur Medikamente, die von Ihrem Arzt oder Apotheker verordnet oder empfohlen wurden.

#### Bitte beachten:

- Für die Behandlung nur die vom Arzt entsprechend der Krankheitslage angegebenen Teile verwenden.
- Auf dem Beipackzettel des Medikaments kontrollieren, ob Gegenanzeigen für den Gebrauch mit den üblichen Systemen für Aerosoltherapie bestehen.
- Sollte das Gerät nicht korrekt funktionieren, sich Unwohlsein oder Schmerzen einstellen, brechen Sie die Anwendung sofort ab.
- Halten Sie das Gerät während des Gebrauchs von Ihren Augen entfernt, der Medikamentenbel könnte schlagend wirken.
- Betreiben Sie das Gerät nicht bei Vorhandensein von brennbaren Gasen und hoher Sauerstoffkonzentration.
- Dieses Gerät ist nicht dafür bestimmt, durch Kinder oder Personen mit eingeschränkten physischen, sensorischen (z.B. Schmerzempfindlichkeit) oder geistigen Fähigkeiten oder mangels Erfahrung und/oder mangels Wissen benutzt zu werden. Es sei denn, Sie werden durch eine für Ihre Sicherheit zuständige Person beaufsichtigt oder erhalten von Ihr Anweisungen, wie das Gerät zu benutzen ist.
- Prüfen Sie die Packungsbeilage des Medikaments auf etwaige Gegenanzeigen bei der Verwendung mit gängigen Aerosoltherapie-Systemen.
- Vor jedem Reinigungs- und/oder Wartungseingriff muss das Gerät ausgeschaltet und der Stecker abgezogen werden.
- Halten Sie Kinder vom Verpackungsmaterial fern (Erstickungsgefahr).
- Zur Vermeidung der Gefahr des Verfangens und der Strangulation, die Kabel und Luftleitungen außerhalb der Reichweite von kleinen Kindern aufbewahren.
- Benutzen Sie keine Zusatzteile, die nicht vom Hersteller empfohlen werden.
- Das Gerät darf nur an die auf dem Typschild angegebene Netzspannung angeschlossen werden.
- Tauschen Sie das Gerät nicht in Wasser und verwenden Sie es nicht in Nassräumen. Es dürfen keinesfalls Flüssigkeiten in das Gerät eindringen.
- Schützen Sie das Gerät vor stärkeren Stößen.
- Fassen Sie die Netzleitung niemals mit nassen Händen an, Sie könnten einen Stromschlag erleiden.
- Den Netzstecker nicht an der Netzleitung aus der Steckdose herausziehen.
- Die Netzleitung nicht einklemmen, knicken, über scharfkantige Gegenstände ziehen, nicht herunterlassen lassen sowie vor Hitze schützen.
- Wir empfehlen, das Versorgungskabel vollständig abzurufen, um ein gefährliches Überhitzen zu vermeiden.
- Wenn die Netzanschlussleitung dieses Gerätes beschädigt wird, muss sie entsorgt werden, ist sie nicht abtrennbar, muss das Gerät entsorgt werden.
- Beim Öffnen des Gerätes besteht die Gefahr eines elektrischen Schlags. Die Trennung vom Versorgungsnetz ist nur gewährleistet, wenn der Netzstecker aus der Steckdose gezogen ist.
- Wenn das Gerät heruntergefallen ist, externer Feuchtigkeit ausgesetzt wurde oder anderweitige Schäden davongetragen hat, darf es nicht mehr benutzt werden. Setzen Sie sich im Zweifelsfall mit dem Kundendienst oder Händler in Verbindung.
- Der IH 18 Inhalator darf nur mit dafür passenden Beurer Verneblern und mit entsprechendem Beurer Zubehör betrieben werden. Die Verwendung von Fremdverneblern und -Zubehör kann zur Beeinträchtigung der Therapieeffizienz führen und gegebenenfalls das Gerät beschädigen.

#### ⚠ Achtung

- Stromausfall, plötzliche Störungen bzw. andere ungünstige Bedingungen können zur Betriebsunfähigkeit des Geräts führen. Deshalb wird empfohlen, über ein Ersatzgerät bzw. ein (mit dem Arzt ab-gesprochenes) Medikament zu verfügen.

- Sollten Adapter oder Verlängerungen erforderlich sein, müssen diese den geltenden Sicherheitsvorschriften entsprechen. Die Stromleistungsgrenze sowie die auf dem Adapter angegebene Maximal-leistungsgrenze dürfen nicht überschritten werden.
- Das Gerät und das Versorgungsgerät darf nicht in der Nähe von Wärmequellen aufbewahrt werden.
- Das Gerät darf nicht in Räumen verwendet werden, in denen zuvor Sprays verwendet wurden. Vor der Therapie sind diese Räume zu lüften.
- Keine Gegenstände in die Kühlungsöffnungen gelangen lassen.
- Das Gerät nie verwenden, wenn es ein anomalies Geräusch verursacht.
- Es ist aus hygienischen Gründen unbedingt erforderlich, dass jeder Benutzer sein eigenes Zubehör verwendet.
- Nach dem Gebrauch immer den Netzstecker ziehen.
- Das Gerät an einem vor Witterungseinflüssen geschützten Ort aufbewahren. Das Gerät muss bei den vorgesehenen Umgebungsverhältnissen aufbewahrt werden.

#### SICHERUNG:

- Im Gerät befindet sich eine Überstromsicherung. Diese darf nur vom autorisierten Fachpersonal gewechselt werden.

#### Allgemeine Hinweise

#### ⚠ Achtung

- Verwenden Sie das Gerät ausschließlich:
  - am Menschen,
- für den Zweck, für den es entwickelt wurde (Aerosolinhalation) und auf die in dieser Gebrauchsanweisung angegebene Art und Weise.

**Jeder unsachgemäße Gebrauch kann gefährlich sein!**

- Bei akuten Notfällen hat die Erste Hilfe Vorrang.
- Verwenden Sie neben den Medikamenten nur destilliertes Wasser bzw. eine Kochsalzlösung. Andere Flüssigkeiten führen unter Umständen zu einem Defekt des Inhalators bzw. Verneblers.
- Dieses Gerät ist nicht für den gewerblichen oder klinischen Gebrauch bestimmt, sondern ausschließlich zur Eigenanwendung im privaten Haushalt!

#### Vor Inbetriebnahme

#### ⚠ Achtung

- Vor Gebrauch des Gerätes ist jegliches Verpackungsmaterial zu entfernen.
- Schützen Sie das Gerät vor Staub, Schmutz und Feuchtigkeit, decken Sie das Gerät auf keinen Fall während des Betriebes ab.
- Betreiben Sie das Gerät nicht in stark staubbelasteter Umgebung.
- Schalten Sie das Gerät sofort aus, wenn es defekt ist oder Betriebsstörungen vorliegen.
- Der Hersteller haftet nicht für Schäden, die durch unsachgemäßen oder falschen Gebrauch verursacht wurden.

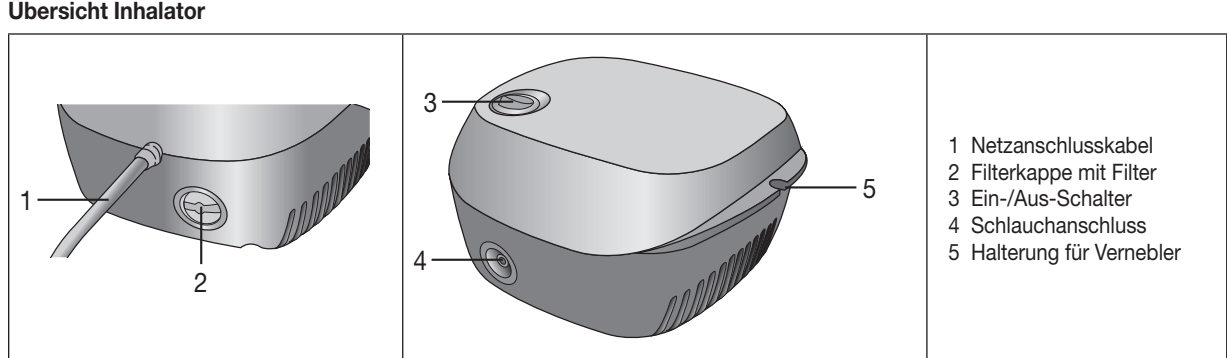
#### Reparatur

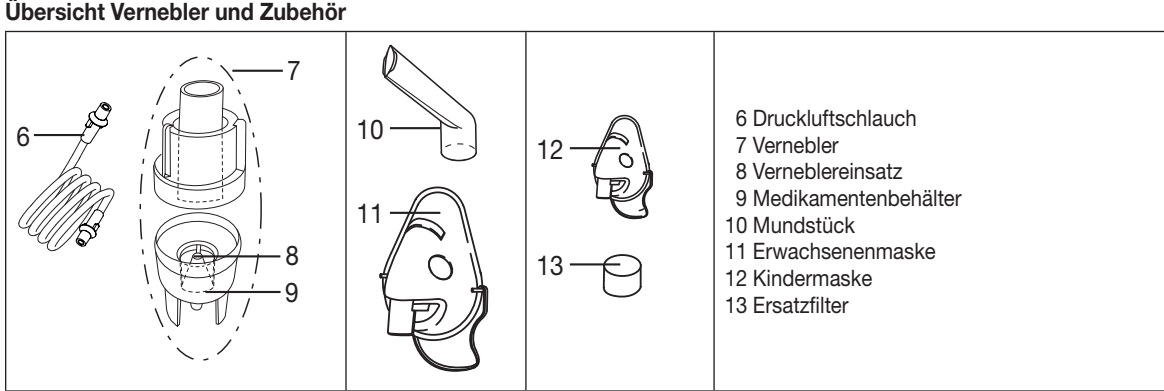
#### i Hinweis

- Sie dürfen das Gerät keinesfalls öffnen oder reparieren, da sonst eine einwandfreie Funktion nicht mehr gewährleistet ist. Bei Nichtbeachtung erlischt die Garantie.

- Wenden Sie sich bei Reparaturen an den Kundenservice oder an einen autorisierten Händler.
- Das Gerät ist wartungsfrei.

#### 4. Geräte- und Zubehörsbeschreibung

	<p>1 Netzanschlusskabel</p> <p>2 Filterkappe mit Filter</p> <p>3 Ein-/Aus-Schalter</p> <p>4 Schlauchanschluss</p> <p>5 Halterung für Vernebler</p>
--	--

	<p>6 Druckluftschlauch</p> <p>7 Vernebler</p> <p>8 Verneblereinsatz</p> <p>9 Medikamentenbehälter</p> <p>10 Mundstück</p> <p>11 Erwachsenenmaske</p> <p>12 Kindermaske</p> <p>13 Ersatzfilter</p>
---	---

#### 5. Inbetriebnahme

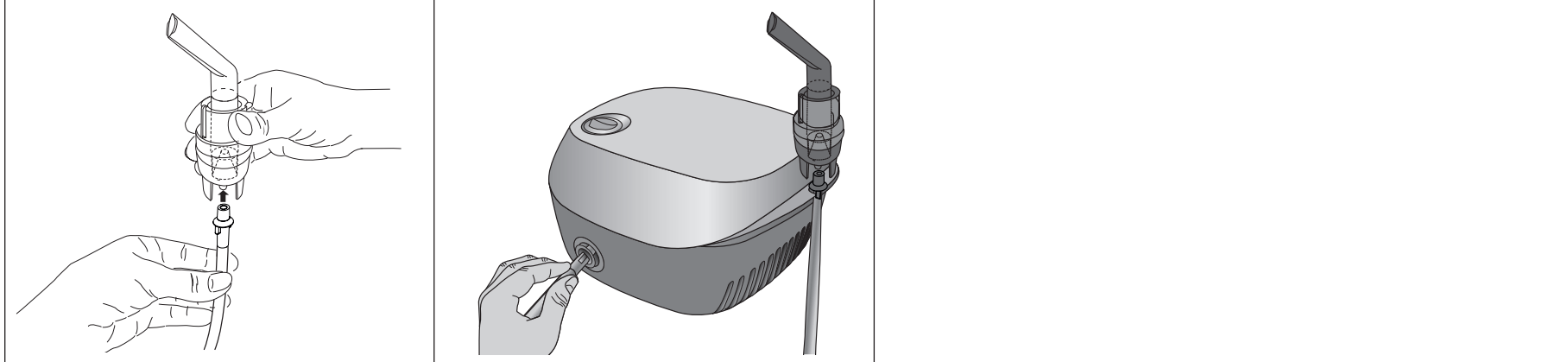
#### Aufstellen

Entnehmen Sie das Gerät der Verpackung.
Stellen Sie es auf einer ebenen Fläche auf.
Achten Sie darauf, dass die Lüftungsschlitze frei sind.

#### Vor der ersten Verwendung

#### i Hinweis

- Vor der ersten Nutzung sollte der Vernebler und das Zubehör gereinigt und desinfiziert werden. Siehe hierzu „Reinigung und Desinfektion“.
- Stecken Sie den Druckluftschlauch [6] unten an den Medikamentenbehälter [9].
- Stecken Sie das andere Ende des Schlauchs [6] mit leichter Drehung in den Schlauchanschluss [4] des Inhalators.



#### Netzanschluss

- Das Gerät nur an die auf dem Typschild angegebene Netzspannung anschließen.
- Stecken Sie den Netzstecker des Netzkabels [1] in eine geeignete Steckdose.
- Zur Netzverbindung den Stecker vollständig in die Steckdose stecken.

#### i Hinweis

- Achten Sie darauf, dass sich eine Steckdose in der Nähe des Aufstellplatzes befindet.
- Verlegen Sie das Netzkabel so, dass niemand darüber stolzen kann.
- Zur Trennung des Inhalators vom Stromnetz nach der Inhalation schalten Sie zuerst das Gerät aus und ziehen Sie dann den Netzstecker aus der Steckdose.

#### 6. Bedienung

#### ⚠ Achtung

- Aus hygienischen Gründen ist es unbedingt erforderlich den Vernebler [7] sowie das Zubehör nach jeder Behandlung zu reinigen und nach der täglich letzten Behandlung zu desinfizieren.
- Die Zubehöreile dürfen nur von einer Person benutzt werden; vom Gebrauch durch mehrere Personen wird abgeraten.
- Sollten bei der Therapie mehrere verschiedene Medikamente nacheinander inhaliert werden, so ist zu beachten, dass der Vernebler [7] nach jeder Anwendung unter warmem Leitungswasser durch-gespült wird. Siehe hierzu „Reinigung und Desinfektion“.
- Beachten Sie die Hinweise zum Filterwechsel in dieser Anleitung!
- Überprüfen Sie vor jeder Verwendung des Gerätes den festen Sitz der Schlauchanschlüsse am Inhalator [4] und am Vernebler [7].
- Prüfen Sie vor der Benutzung das Gerät auf ordnungsgemäße Funktion, hierfür schalten Sie den Inhalator (samt angeschlossenen Vernebler, aber ohne Medikamente) für einen kurzen Moment ein. Wenn hierbei Luft aus dem Vernebler [7] kommt, funktioniert das Gerät.

#### 1. Düsenaufsatz einsetzen

- Öffnen Sie den Vernebler [7], indem Sie das Oberteil im Gegenüberzeigersinn gegen den Medikamentenbehälter [9] drehen. Setzen Sie den Düsenaufsatz [8] in den Medikamentenbehälter [9] ein.
- Stellen Sie sicher, dass der Kegeel für die Medikamentenführung gut auf den Kegeel für die Lüftung im Inneren des Verneblers [7] aufstößt.

#### 2. Vernebler befüllen

- Füllen Sie eine isotonische Kochsalzlösung oder das Medikament direkt in den Medikamentenbehälter [9]. Vermeiden Sie eine Überfüllung! Die maximal empfohene Füllmenge beträgt 8 ml!
- Verwenden Sie Medikamente nur auf Anweisung Ihres Arztes und fragen Sie nach für Sie angemessenen Inhalationsdauer und -menge!
- Liegt die vorgegebene Menge des Medikamentes bei weniger als 2 ml, füllen Sie diese Menge mit isotonischer Kochsalzlösung auf mind. 4 ml auf. Eine Verdünnung ist bei zähflüssigen Medikamenten ebenfalls notwendig. Achten Sie auch hier auf die Anweisung Ihres Arztes.

#### 3. Vernebler schließen

- Schließen Sie den Vernebler [7], indem Sie das Oberteil im Uhrzeigersinn gegen den Medikamentenbehälter [9] drehen. Achten Sie auf korrekte Verbindung!

#### 4. Zubehör mit Vernebler verbinden

- Vernebler [7] mit gewünschtem Zubehör (Mundstück [10], Erwachsenenmaske [11] oder Kindermaske [12]) verbinden.

Neben der beiliegenden Erwachsenenmaske [11] und Kindermaske (ab 2 Jahren) [12] haben Sie die Möglichkeit eine Babymaske (von 0-3 Jahren) für Ihren Inhalator zu verwenden. Die Babymaske ist im Lieferumfang des IH 18 enthalten. Eine Übersicht aller Nachkaufartikel finden Sie unter Kapitel „12. Ersatz- und Verschleißteile“.

#### i Hinweis

Die Inhalation mit dem Mundstück ist die wirksamste Form der Therapie. Der Gebrauch der Maskeninhalation wird nur empfohlen, wenn die Verwendung eines Mundstücks nicht möglich ist (z.B. bei Kindern die noch nicht mit dem Mundstück inhalieren können).
Achten Sie bei der Maskeninhalation darauf, dass die Maske gut anliegt und die Augen frei bleiben.

- Ziehen Sie den Vernebler vor der Behandlung nach oben aus der Haltung [5] heraus.
- Starten Sie den Inhalator mit dem Ein-/Aus-Schalter [3].
- Das Ausströmen des Sprühnebels aus dem Vernebler zieht den einwandfreien Betrieb.

#### 5. Während

- Beim Ziehen des Inhalierens aufrecht und entspannt an einem Tisch und nicht in einem Sessel sitzen, um die Atemwege nicht zusammenzudrücken und so die Wirksamkeit der Behandlung zu beeinträch-tigen.
- Atmen Sie das zerstäubte Medikament tief ein.

#### ⚠ Achtung

Das Gerät ist nicht für Dauerbetrieb geeignet, nach 20 Minuten Betrieb muss es 40 Minuten abgeschaltet werden.

#### i Hinweis

Halten Sie den Vernebler während der Behandlung gerade (senkrecht), da ansonsten die Zerstäubung nicht funktioniert und eine einwandfreie Funktion nicht gewährleistet ist.

#### ⚠ Achtung

Älteresche Haftstoffanzosine, Hustenmittel, Lösungen zum Gurgeln, Tropfen zum Einreiben oder für Dampfbäder sind grundsätzlich ungeeignet für die Inhalation mit Inhalatoren. Diese Zusätze sind oft zäh-flüssig und können die korrekte Funktion des Gerätes und damit die Wirksamkeit der Anwendung nachhaltig beeinträchtigen. Bei einer Überempfindlichkeit des Bronchialsystems können Medikamente mit ätherischen Ölen unter Umständen einen akuten Bronchospasmus (eine plötzliche krampfartige Engung der Bronchien mit Atemnot) auslösen. Fragen Sie dazu Ihren Arzt oder Apotheker!

#### 6. Inhalation beenden

- Tritt der Nebel nur noch unregelmäßig aus oder verändert sich das Geräuscl bei der Inhalation können Sie die Behandlung beenden.
- Schalten Sie den Inhalator nach der Behandlung mit dem Ein-/Aus-Schalter [3] aus und trennen Sie ihn vom Stromnetz.
- Setzen Sie den Vernebler [7] nach der Behandlung wieder zurück in seine Haltung [5].

#### 7. Reinigung durchföhren

Siehe „Reinigung und Desinfektion“.

#### 7. Filterwechsel

Bei normalen Benutzungsbedingungen ist der Luftfilter nach etwa 500 Betriebsstunden bzw. einem Jahr auszutauschen. Kontrollieren Sie den Luftfilter bitte regelmäßig (nach 10-12 Zerstäubungszyklen-gängen). Ist er stark verschmutzt oder verstopft, wechseln Sie den gebrauchten Filter aus. Sollte der Filter feucht geworden sein, muss er ebenfalls gegen einen neuen Filter ausgetauscht werden.

#### ⚠ Achtung

- Verwechseln Sie nicht, den gebrauchten Filter zu reinigen und wieder zu verwenden!
- Benutzen Sie ausschließlich den Original-Filter des Herstellers, da ansonsten Ihr Inhalator beschädigt werden könnte oder keine ausreichend effektive Therapie sichergestellt werden kann.
- Der Luftfilter darf nicht repariert oder gewartet werden, während er bei einer Person im Einsatz ist.
- Gerät niemals ohne Filter betreiben.

Zum Auswechseln des Filters gehen Sie folgendermaßen vor:

#### ⚠ Achtung

- Gerät erst ausschalten und vom Netz trennen.
- Gerät abkühlen lassen.

- Filterkappe [2] in Pfeilrichtung abziehen. 

#### i Hinweis

Falls der Filter nach Abziehen der Kappe im Gerät verbleibt, entfernen Sie den Filter, z.B. mit einer Pinzette oder Ähnlichem, aus dem Gerät.

- Filterkappe [2] mit neuem Filter wieder einsetzen.
- Festen Sitz prüfen.

#### 8. Reinigung und Desinfektion

#### Vernebler und Zubehör

#### ⚠ Warnung

- Befolgen Sie nachfolgende Hygienevorschriften, um eine Gesundheitsgefährdung zu vermeiden.
  - Vernebler [7] und Zubehör sind für eine Mehrfachverwendung vorgesehen. Bitte beachten Sie, dass für die unterschiedlichen Anwendungsbereiche verschiedene Anforderungen an die Reinigung und hygienische Wiederaufbereitung gestellt werden.

#### Hinweise:

- Eine mechanische Reinigung des Verneblers sowie des Zubehörs mit Bürsten oder der Gleichen, muss unterbleiben, da hierbei irreparable Schäden die Folge sein können und ein gezielter Behand-lungserfolg nicht mehr gewährleistet ist.
- Die zusätzlichen Anforderungen bezüglich der notwendigen hygienischen Vorbereitung (Handpflege, Handhabung der Medikamente bzw. der Inhalationsdüngeln) bei Hochrisikogruppen (z.B. Muko-viszidosepatienten) erfragen Sie bitte bei Ihrem Arzt.

Achten Sie auf ausreichende Trocknung nach jeder Reinigung, Desinfektion. Eine Restfeuchtigkeit bzw. Restnässe kann ein erhöhtes Risiko für Keimwachstum darstellen.

#### Vorbereitung

- Direkt nach jeder Behandlung müssen alle Teile des Verneblers [7] sowie das benutzte Zubehör von Medikamentenresten und Verunreinigungen gereinigt werden.
- Hierfür zerlegen Sie den Vernebler [7] in seine Einzelteile.
- Ziehen Sie das Mundstück [10] oder die Maske [11, 12] vom Vernebler ab.
- Zerlegen Sie den Vernebler, indem Sie das Oberteil im Gegenüberzeigersinn gegen den Medikamentenbehälter [9] drehen.
- Entfernen Sie den Düsenaufsatz [8] aus dem Medikamentenbehälter [9].
- Der Zusammenbau erfolgt später regelmäßig in umgekehrter Reihenfolge.

#### Reinigung

#### ⚠ Achtung

Vor jeder Reinigung muss das Gerät ausgeschaltet, vom Netz getrennt und abgekühlt sein.

Der **Vernebler** sowie das benutzte **Zubehör** wie Mundstück, Maske, Düsenaufsatz usw. müssen nach jeder Anwendung mit heißem nicht kochendem Wasser gereinigt werden. Trocknen Sie die Teile sorgfältig mit einem weichen Tuch ab. Setzen Sie die Teile, wenn diese vollständig getrocknet sind, wieder zusammen und legen Sie die Teile in ein trockenes, abgedichtetes Behältnis oder führen Sie die Desinfektion durch.

Vergewissern Sie sich bei der Reinigung, dass jegliche Rückstände entfernt werden. Verwenden Sie dabei auf keinen Fall Substanzen, die bei der Berührung mit der Haut oder den Schleimhäuten, ver-schluckt oder inhaliert potenziell giftig sein könnten.

Benutzen Sie zur Reinigung des **Gerätes** ein weiches, trockenes Tuch und ein nicht schwebendes Reinigungsmittel.

Benutzen Sie keine scharfen Reinigungsmittel und halten Sie das Gerät niemals unter Wasser.

#### ⚠ Achtung

- Achten Sie darauf, dass kein Wasser in das Geräteinnere gelangt!
- Gerät und Zubehör nicht in der Spülmaschine reinigen!
- Das Gerät darf in angeschlossenen Zustand nicht mit feuchten Händen angefasst werden; es darf kein Wasser auf das Gerät spritzen. Das Gerät darf nur im vollständig trockenen Zustand betrieben werden.
- Sprühen Sie keine Flüssigkeit in die Lüftungsschlitze! Eindringene Flüssigkeiten können eine Beschädigung der Elektrik sowie anderer inhalatorielle verursachen und zu einer Funktionsstörung führen.

#### Kondenswasser, Schlauchpflege

Je nach Umgebungsbedingungen kann sich im Schlauch Kondenswasser absetzen. Um Keimwachstum vorzubeugen und eine einwandfreie Therapie zu gewährleisten, ist die Feuchtigkeit unbedingt zu entfernen. Gehen Sie dazu folgendermaßen vor:

- Ziehen Sie den Schlauch [6] vom Vernebler [7] ab.
- Lassen Sie den Schlauch inhalatorseitig [4] entgeetekt.
- Nehmen Sie den Inhalator so lang in Betrieb, bis die Feuchtigkeit durch die durchströmende Luft beseitigt ist.
- Bei starken Verschmutzungen ersetzen Sie den Schlauch.

#### Desinfektion

- Bitte folgen Sie den unten aufgeführten Punkten sorgfältig, um Ihren Vernebler und das Zubehör zu desinfizieren. Es wird empfohlen die Einzelteile spätestens nach der täglich letzten Benutzung zu des-infizieren. (Sie benötigen hierzu lediglich ein wenig farbloses Essig und destilliertes Wasser!)
- Reinigen Sie zunächst den Vernebler und das Zubehör wie unter „Reinigung“ beschrieben.
- Den zerlegten **Vernebler** und das **Mundstück** 5 Minuten lang in kochendes Wasser legen.
- Für das übrige Zubehör benutzen Sie eine Essigsäurelösung bestehend aus ¼ Essig und ¾ destilliertem Wasser. Stellen Sie sicher, dass die Menge ausreichend ist, dass die Teile wie Vernebler, Maske und Mundstück vollständig darin eingetaucht werden können.
- Belassen Sie die Teile für 30 Minuten in der Essigsäurelösung.
- Spülen Sie die Teile mit Wasser aus und trocknen Sie diese sorgfältig mit einem weichen Tuch ab.

#### ⚠ Achtung

Masken und Luftschlauch nicht abkochen oder autoklavieren.

- Setzen Sie die Teile wenn diese vollständig getrocknet sind wieder zusammen und legen Sie die Teile in ein trockenes, abgedichtetes Behältnis.

#### i Hinweis

Bitte beachten Sie, dass die Teile nach der Reinigung vollständig getrocknet werden, da ansonsten hier das Risiko von Keimwachstum erhöht ist.

#### Trocknung

- Legen Sie die Einzelteile auf eine trockene, saubere und saugfähige Unterlage und lassen Sie sie vollständig trocknen (mindestens 4 Stunden).

#### Materialeinstandigkeit

- Vernebler und Zubehör unterliegen bei häufiger Anwendung und hygienischer Wiederaufbereitung, wie jedes andere Kunststoffteil auch, einer gewissen Abnutzung. Dies kann im Laufe der Zeit zu einer Veränderung des Aerosols und somit auch zu einer Beeinträchtigung der Therapieeffizienz führen. Wir empfehlen deshalb den Vernebler nach einem Jahr auszuwechseln.
- Bei der Wahl der Reinigungs- bzw. Desinfektionsmittel ist folgendes zu beachten: Verwenden Sie nur ein mildes Reinigungsmittel oder Desinfektionsmittel, welches Sie nach Herstellerangaben dosieren.

#### Aufbewahrung

- Legen Sie in Feuchtkämen (z.B. Badzimmern) legen und zusammen mit feuchten Gegenständen transportieren.
- Vor anhaltender direkter Sonneneinstrahlung geschützt lagern und transportieren.
- Das Gerät an einem trockenen Platz, am besten in der Verpackung, aufbewahren.

#### 9. Entsorgen

Bitte entsorgen Sie dieses Umweltschutzes darf das Gerät nicht mit dem Hausmüll entsorgt werden.
Im Interesse des Sie Gerät gemäß der Elektro- und Elektronik Altgeräte EG-Richtlinie – WEEE (Waste Electrical and Electronic Equipment).
Bei Rückfragen wenden Sie sich bitte an die für die Entsorgung zuständige kommunale Behörde.

#### 10. Problemösung

Probleme/Fragen	Mögliche Ursache/Behebung
Der Vernebler erzeugt kein oder zu wenig Aerosol.	1. Zuviel oder zuwenig Medikament im Vernebler. <p>Minimum: 2 ml, Maximum: 8 ml.</p> 2. Düse auf Verstopfung prüfen. Gegebenenfalls Düse reinigen (z.B. durch Ausspülen). Vernebler danach erneut in Betrieb nehmen. <b>ACHTUNG:</b> die feinen Bohrungen nur von der Düsenunterseite vorsichtig durchfreschen. 3. Vernebler nicht senkrecht gehalten. 4. Ungeeignete Medikamentenflüssigkeit zum Vernebeln eingefüllt (z. B. zu dickflüssig). Die Medikamentenflüssigkeit sollte vom Arzt vorgegeben werden.
Der Ausstoß ist zu gering. Weiche Medikamente kann man inhalieren?	Genickter Schlauch, verstopfter Filter, zu viel Inhalationslösung. <b>Bitte fragen Sie hierzu Ihren Arzt.</b> Grundsätzlich können alle Medikamente, die für eine Geräte-Inhalation geeignet und zugelassen sind, inhaliert werden.
Es bleibt Inhalationslösung im Vernebler zurück. Was ist bei Babys und Kindern zu beachten?	Dies ist technisch bedingt und normal. Beenden Sie die Inhalation, sobald Sie ein deutlich verändertes Verneblergeräusch hören. 1. Bei Babys sollte die Maske Mund und Nase abdecken um eine effektive Inhalation zu gewährleisten. 2. Bei Kindern sollte ebenfalls die Maske Mund und Nase abdecken. Eine Verneblung neben schlafenden Personen ist wenig sinnvoll, da hierbei nicht genügend des Medikaments in die Lunge gelangen kann. <b>Hinweise:</b> es sollte nur unter Aufsicht und mit Hilfe einer erwachsenen Person inhaliert werden und das Kind nicht allein gelassen werden.
Die Inhalation mit der Maske dauert länger? Warum soll der Vernebler regelmäßig ausgewechselt werden?	Dies ist technisch bedingt. Durch die Maskenlöcher atmen Sie pro Atemzug weniger Medikament ein als über das Mundstück. Das Aerosol wird über die Löcher mit Raumluft vermischt. Dafür gibt es zwei Gründe: 1. Um ein therapeutisch wirksames Teilchenspektrum zu gewährleisten, soll die Düsenbohrung einen bestimmten Durchmesser nicht überschreiten. Bedingt durch mechanische und thermische Beanspruchung unterliegt der Kunststoff einem gewissen Verschleiß. Der Düsenaufsatz [8] ist besonders sensibel. Damit kann sich auch die Tröpfchengrößenverteilung des Aerosols verändern, was unmittelbar die Effektivität der Behandlung beeinflusst. 2. Zudem wird ein regelmäßiger Wechsel des Verneblers aus hygienischen Gründen empfohlen.
Benötigt jeder seinen eigenen Vernebler?	Aus hygienischer Sicht ist dies unbedingt notwendig.
<b>11. Technische Angaben</b>	
Model	IH 18
Type	IH 18 I
Abmessungen (BxHxT)	160 x 155 x 84 mm
Gewicht	ca. 1,2 kg
Arbeitsdruck	ca. 0,8 – 1,45 bar
Füllvolumen Vernebler	min. 2 ml max. 8 ml
Medikamentenfluss	ca. 0,4 ml/min
Schalldruck	ca. 52 dBA (gem. DIN EN 13544-1 Abschnitt 26)
Netzanschluss	230 V~, 50 Hz; 230 VA UK:

# beurer IH 18 Nebuliser

CE 0483

## Included in delivery

- Nebuliser
- Atomiser
- Compressed air hose
- Mouthpiece
- Adult mask
- Child mask
- Spare filter
- These instructions for use

## 1. Getting to know your instrument

### Dear customer

Thank you for choosing one of our products. Our name stands for high-quality, thoroughly tested products for applications in the areas of heat, weight, blood pressure, body temperature, pulse, gentle therapy, massage and air. Please read these instructions for use carefully and keep them for later use, be sure to make them accessible to other users and observe the information they contain.

With kind regards  
Your Beurer team

### Area of application

This nebuliser is a device used for the nebulisation of liquids and liquid medication (aerosols) and for the treatment of the upper and lower respiratory tract. The nebulisation and inhalation of medication prescribed or recommended by a doctor can prevent against diseases of the respiratory tract, treat the side effects of these disorders and accelerate healing. For more information on possible applications, consult your doctor or pharmacist.

The device is suitable for inhalation at home. Medicines should only be inhaled when instructed by a doctor. Inhalation should be performed in a calm and relaxed atmosphere. Inhale slowly and deeply to enable the medicine to reach the small bronchi deep into the lungs. Exhale normally.

Once prepared, the device is suitable for reuse. The preparation includes the replacement of all accessory parts including atomiser and air filter, as well as disinfection of the surfaces of the device with a standard disinfectant.

Please note that all accessories should be replaced if the device is used by more than one person.

We recommend that you replace the atomiser and other accessories after one year.

## 2. Signs and symbols

The following symbols appear in these instructions.

**Warning** Warning instruction indicating a risk of injury or damage to health.

**Important** Safety note indicating possible damage to the unit/accessory.

**Note** Note on important information.

The following symbols are used on the packaging and on the nameplate of the device and accessories.

	Type BF applied part	I	On	<b>IP21</b>	Protected against solid foreign objects 12.5 mm in diameter and larger, and against vertically falling drops of water
	Read the instructions for use	O	Off		This product satisfies the requirements of the applicable European and national directives.
	Device in protection class 2		Serial number		Dispose of packaging in an environmentally friendly manner
	Manufacturer	20 Min. ON/ 40 Min. OFF	20 minute operation, followed by a 40 minute break before operation continues.		

## 3. Safety information and warnings

### Warning

Before use, ensure that there is no visible damage to the unit or accessories. When in doubt, do not use the unit and contact your dealer or the customer service address provided.

- In the event of device faults, please see Chapter "10. Troubleshooting".
- Using the unit is not a substitute for consultation with or treatment from a physician. Whenever you have any pain or illness, always contact your physician first.
- If you have health concerns of any kind, contact your general practitioner.
- When using the atomiser, always follow the basic hygiene procedures.
- Always follow your doctor's instructions regarding the type of medicine to be used and the dose, frequency, and duration of inhalation.

- Only use medicines that have been prescribed or recommended by your doctor or pharmacist.
- Please note:** For treatment, only use parts indicated by your doctor according to the particular diagnosis.
- Check whether there are contraindications for use with the usual systems for aerosol therapy on the medication instruction leaflet.
- If the unit does not function correctly or if you begin to feel unwell or feel pain, stop using the unit immediately.
- During use, hold the unit away from the eyes, as some nebulised medicines may cause damage to the eyes.
- Do not operate the unit in the presence of flammable gases.
- This device is not intended to be used by children or persons with restricted physical, sensory (e.g. insensitivity to pain) or mental abilities or persons lacking in the required experience or knowledge for safe operation of the device, unless supervised or instructed by a person responsible for their safety.
- Check in the medicine package leaflet for possible contraindications for use with common aerosol therapy systems.
- The device must be switched off and the plug pulled out before every cleaning and/or maintenance procedure.
- Always children away from packaging materials (risk of suffocation).
- To avoid the risk of entanglement and strangulation, store cables and air lines out of the reach of small children.
- Do not use attachments that are not recommended by the manufacturer.
- Connect the unit only to the mains voltage listed on the type plate.
- Do not dip the unit into water and do not use it in wet rooms. Do not allow any liquid to penetrate the unit.
- Protect the unit from strong impacts.
- Never touch the mains cable with wet hands, this can cause an electric shock.
- Do not pull the mains plug from the socket by the cord.
- Do not pinch or bend the mains cable, pull it over sharp objects, or allow it to hang freely, and protect it against sources of heat.
- Do not recommend that the power cable is completely unrolled to avoid dangerous overheating.
- If the mains connection cable of this device is damaged, it must be disposed of. If it cannot be removed, the device must be disposed of.
- Opening the unit carries a risk of electric shock. Disconnection from the mains supply is only guaranteed if the mains plug has been removed from the socket.
- Do not use the unit if it has fallen or been dropped on the floor, been exposed to extreme humidity or is otherwise damaged. In case of doubt, contact our customer service department or your local dealer.
- The IH 18 nebuliser must only be used with suitable atomisers and with the appropriate accessories. The use of other atomisers and accessories can impair therapeutic efficiency and may damage the device.

### Important

- Power cuts, sudden faults or other unfavourable conditions may render the unit unusable. You are therefore recommended to keep a spare device or replacement medicine (as agreed with the doctor).
- If adapters or extensions are required, these must comply with the applicable safety regulations. The electrical capacity and the maximum capacity specified on the adapter must not be exceeded.
- The unit and the mains cable must be stored away from sources of heat.
- Do not use the unit in a room in which a spray has previously been used. If this is the case, ventilate the room before commencing treatment.
- Do not allow any objects to enter or obstruct the ventilation openings.
- Do not use the device if you notice an unusual noise.
- For hygiene reasons, each user must use his own accessories.
- Always disconnect from the mains after use.
- Store the device in a location protected against environmental influences. The device must be stored in the specified ambient conditions.

### FUSE

- The device contains an overload protection fuse. This must only be changed by authorised specialist personnel.

## General notes

### Important

- Use the unit only:
  - On humans,
  - for its intended purpose (aerosol inhalation) and in the manner described in these instructions for use.
- Any improper use can be dangerous!**
- In acute emergencies, first aid takes priority.
- Apart from the medication, use only distilled water or a saline solution in the unit. Other liquids may cause defects to the nebuliser or motorise.
- This unit is not intended for commercial or clinical use, but only for individual, private household use!

### Before using the unit for the first time

### Important

- Before you use the unit for the first time, remove all packaging materials.
- Protect the unit against dust, dirt and moisture.
  - Never cover the unit during operation.
- Do not use the unit in very dusty environments.
- Switch the unit off immediately if it is defective or malfunctioning.
- The manufacturer shall not be held liable for damage or injuries caused by improper or incorrect use.

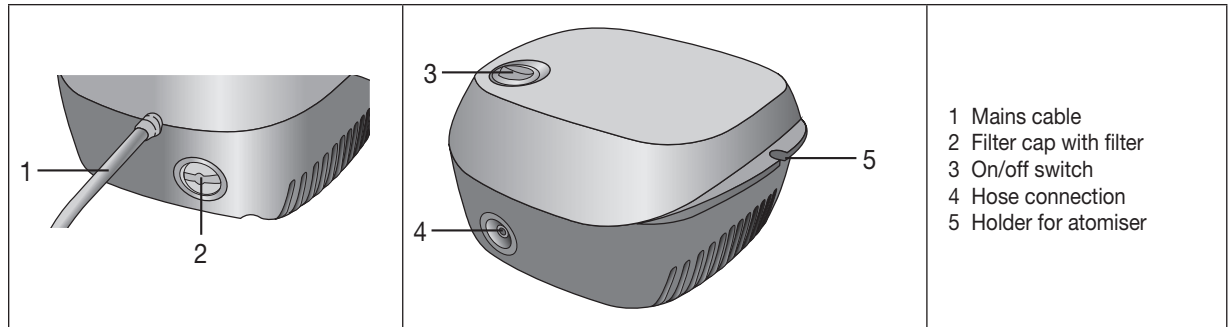
## Repairs

### Note

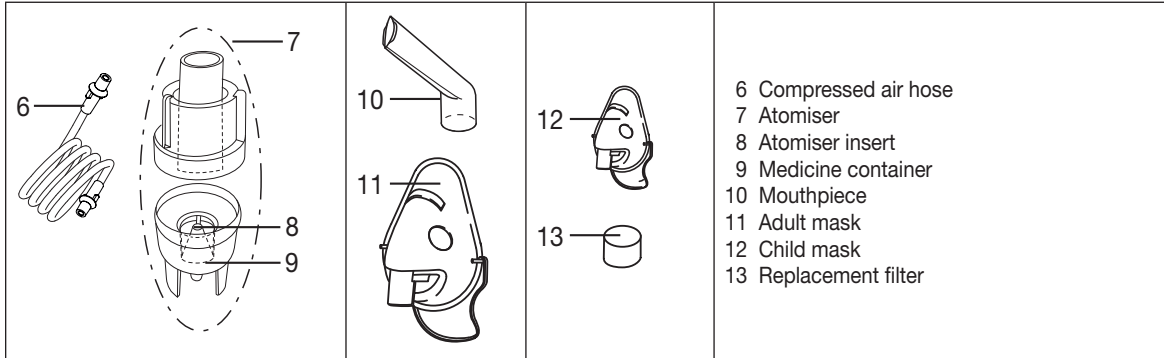
- Never open or attempt to repair the unit yourself, as otherwise proper function is no longer guaranteed. Failure to observe this regulation shall void the warranty.
- If you need to have the unit repaired, contact customer service or an authorised dealer.
- The device is maintenance-free.

## 4. Description of device and accessories

### Overview of the nebuliser



### Overview of atomiser and accessories



## 5. Initial use

### Setup

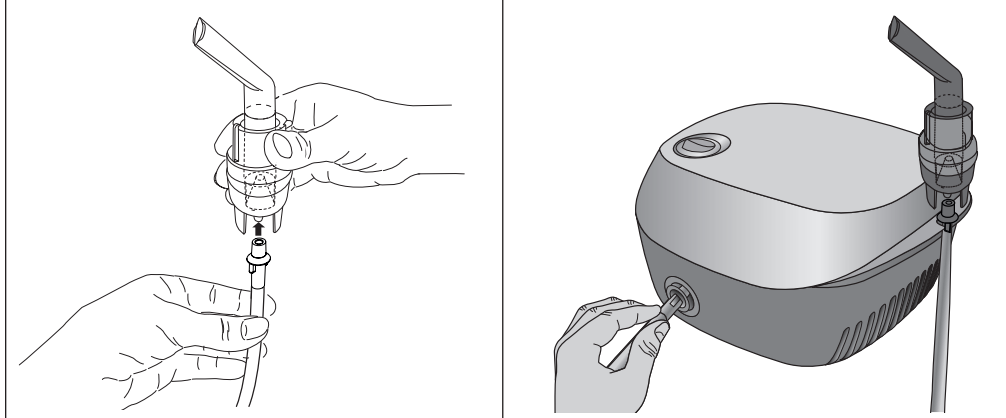
Remove the unit from the packaging. Place it on a flat surface.

Ensure that the ventilation slits are free.

### Before using the unit for the first time

#### Note

- The atomiser and accessories must be cleaned and disinfected before they are used for the first time. For information about this, see "Cleaning and disinfection".
- Attach the compressed-air hose [8] at the bottom of the medicine container [9].
- Connect the other end of the hose [8] to the hose connector [4] on the nebuliser by lightly turning it.



### Mains connection

- Connect the unit only to the mains voltage listed on the type plate.
- Insert the mains cable plug [1] into a suitable socket.
- Push the plug completely into the mains socket.

#### Note

- Ensure that there is a socket near to where the unit will stand.
- Lay the mains cable in such a way that no one can trip over it.
- To disconnect the nebuliser from the mains after use, first switch off the device and then remove the plug from the socket.

## 6. Operation

### Caution

- For hygiene reasons, the atomiser [7] and the accessories must be cleaned after each treatment and disinfected after the last treatment of the day.
- The accessories may be used only by one person; use by several people is not recommended.
- If several different medicines are to be inhaled in succession during therapeutic use, the atomiser [7] must be rinsed under warm tap water after each use. For information about this, see "Cleaning and disinfection".

- Follow the instructions for changing the filter contained in these instructions.
- Before each use, check that the hose connections on the nebuliser [4] and the atomiser [7] are tight.
- Before use, check that the device is functioning correctly. To do this, switch on the nebuliser (including the connected atomiser, but without any medication) for a short time. If the atomiser [7] expels air, the device is functioning correctly.

#### 1. Inserting the nozzle attachment

- To open the atomiser [7], twist the upper section anti-clockwise against the medicine container [9]. Place the nozzle attachment [8] in the medicine container [9].
- Ensure that the cone for administering medication fits well on the cone for the air duct inside the atomiser [7].

#### 2. Filling the atomiser

- Pour an isotonic saline solution or the medicine directly into the medicine container [9]. Do not overfill! The maximum recommended fill level is 6 ml!
- Use medication only on the advice of a physician, and check the appropriate inhalation duration and quantity for your needs.
- If the required volume of medication is less than 2 ml, top up this quantity to at least 4 ml using an isotonic saline solution. Viscous medicines may also require dilution. Always follow the instructions of your doctor.

#### 3. Closing the atomiser

- To close the atomiser [7], twist the upper section clockwise against the medicine container [9]. Ensure the parts are connected correctly.

#### 4. Connecting the accessories to the atomiser

- Connect the required accessory part (mouthpiece [10], adult mask [11] or child mask [12]) to the atomiser [9].
- In addition to the accompanying adult [11] and children's mask (from 2 years of age) [12], you also have the option of using baby mask (from ages 0-3 years) with your nebuliser. The baby mask is not included in delivery with the IH 18. You can find an overview of all replacement items in chapter „12. Replacement parts and wearing parts“.

#### Note

The most effective form of nebulisation is by using the mouthpiece. Nebulisation using a mask is only recommended if it is not possible to use a mouthpiece (e.g. for children who are not yet able to inhale medication using a mouthpiece).

When using a mask to inhale, take care to ensure the mask fits well and the eyes are unobstructed.

- Before commencing treatment, pull the atomiser upwards out of its holder [7].
- Start the nebuliser using the on/off switch [3].
- A few drops of spray from the atomiser indicates that the device is functioning properly.

#### 5. Treatment

- When inhaling, sit upright and relaxed at a table and not in an armchair to avoid compressing the airways and therefore impairing the effectiveness of the treatment.
- Inhale the nebulised medicine deeply.

### Important

The device is not suitable for continuous operation; after 20 minutes of operation it must be switched off for 40 minutes.

#### Note

During treatment, hold the atomiser straight (vertical), otherwise the atomisation does not work and correct function cannot be guaranteed.

### Important

Essential oils, cough medicines, solutions designed for gargling, and drops for application to the skin or for use in steam baths are wholly unsuitable for inhalation using a nebuliser. These substances are often highly viscous and can impair the correct function of the device and hence affect the effectiveness of its application in the long term. In the case of oversensitivity of the bronchial system, medicines containing essential oils can sometimes cause acute bronchospasms (a sudden, cramp-like tightening of the bronchi accompanied by breathlessness). Always ask your doctor or pharmacist for advice!

#### 6. End of inhalation

- If the spray is only output sporadically or if the noise changes during inhalation, you can end the treatment.
- Switch off the nebuliser after treatment using the on/off switch [3] and disconnect it from the mains.
- After use, replace the atomiser [9] in its holder [7].

#### 7. Clean the device

For information about this, see "Cleaning and disinfection".

## 7.Changing the filter

In normal operating conditions, the air filter must be replaced after approx. 500 operating hours or one year. Please check the air filter regularly (after 10-12 nebulisation procedures).

If the filter is very contaminated or blocked, replace the used filter. If the filter has become wet, it must also be replaced with a new one.

### Caution

- Do not try to clean and re-use the used filter!
- Only use original filters supplied by the manufacturer. Otherwise, your nebuliser may become damaged or effective therapy can no longer be guaranteed.
- Do not repair or maintain the air filter while it is in use.
- Never operate the device without a filter.

To replace the filter, proceed as follows:

### Caution

- First switch off the unit and unplug it.
- Allow the unit to cool down.

- Remove filter cap [2] upwards.

#### Note

If the filter remains in the unit when the cap is removed, remove the filter from the unit using tweezers or similar.

- Replace the filter cap [2] containing the new filter.
- Check that the filter cap is firmly in place.

## 8. Cleaning and disinfection

### Atomiser and accessories

#### Warning

Observe the following hygiene instructions in order to avoid any health risks.

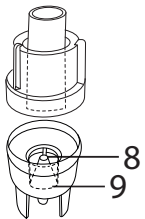
- The atomiser [7] and accessories are intended for multiple use. Please note that cleaning requirements differ according to the different application areas.

#### Notes:

- The atomiser and accessories must not be mechanically cleaned with brushes or similar as this can cause irreparable damage and the success of the treatment can no longer be guaranteed.
- For additional requirements regarding the necessary hygiene preparations (hand washing, handling of medicines or inhalation solutions) in high-risk groups (e.g. cystic fibrosis patients), contact your doctor.
- Ensure that all parts are properly dried following all cleaning and disinfection. Residual moisture or water droplets can result in an increased risk of bacterial growth.

#### Preparation

- Directly following each treatment, all parts of the atomiser [7] and any accessories used must be cleaned of medicine residues and contamination.
- To do this, dismantle the atomiser [7] into its component parts.
- Remove the mouthpiece [10] from the atomiser.
- Dismantle the atomiser by twisting the upper section anti-clockwise against the medicine container [9].
- Remove the nozzle attachment [8] from the medicine container [9].
- The nebuliser is later reassembled in the reverse order.



## Cleaning

### Important

Before you clean the unit, always switch it off, unplug it and let it cool off.

The atomiser and the used accessories such as the mouthpiece, mask, nozzle attachment, etc. must be washed with hot but not boiling water after each use.

Carefully dry all components using a soft cloth. Once all components are fully dry, reassemble the atomiser and place the components in a dry, sealed container or carry out disinfection.

When cleaning, ensure that all residues are removed. Never use any substances that may be poisonous when in contact with the skin or mucous membranes, or when swallowed or inhaled.

Use a soft, dry cloth and non-abrasive cleaning products to clean the device.

Do not use abrasive detergents and never immerse the unit in water.

### Important

- Ensure that no water penetrates inside the unit!
- Do not put the device or accessories in a dishwasher.
- Do not touch the unit with wet hands while it is plugged in; do not allow any water to be sprayed onto the unit. The unit must be operated only when it is completely dry.
- Do not spray any liquids into the ventilation slits. Any liquid that penetrates into the unit can damage the electrical parts or other components of the nebuliser and impair the function of the device.

#### Condensation, care of the hose

Depending on the environmental conditions, condensation may collect in the hose. To prevent against bacterial growth and to ensure effective therapeutic use, this moisture must always be removed. To remove moisture from the hose, proceed as follows:

- Remove the hose [6] from the atomiser [7].
- Leave the hose plugged into the nebuliser [4].
- Run the nebuliser until all the moisture has been displaced by the flow of air.
- In the event of significant contamination, replace the hose.

### Disinfection

Follow the steps listed below carefully in order to disinfect your atomiser and the accessories. It is advisable to disinfect the individual components after the last time they are used each day at the latest. (For disinfection, you will simply require a small amount of clear vinegar and distilled water).

- First clean the atomiser and the accessories as described under "Cleaning".
- Place the disassembled atomiser and mouthpiece in boiling water for 5 minutes.
- For the remaining accessories, use a vinegar solution consisting of ¼ vinegar and ¾ distilled water. Make sure that the volume is sufficient to fully submerge the parts in the solution.
- Leave the components in the vinegar solution for 30 minutes.
- Rinse the parts with water and dry carefully with a soft cloth.

### Important

Do not boil or autoclave the masks and air hose.

- Once all components are fully dry, reassemble the atomiser and place the components in a dry, sealed container.

#### Note

Ensure that all parts are thoroughly dried during, and in particular after cleaning, otherwise there is an increased risk of bacterial growth.

### Drying

- Place the individual components on a dry, clean and absorbent surface and allow to dry completely (for at least 4 hours).

### Material resistance

- As with all plastic components, frequent use and cleaning of the atomiser and the accessories can lead to a certain amount of wear. Over time, this can alter the aerosol properties and may eventually affect the efficiency of therapy. We therefore recommend that you replace the atomiser once a year.
- When choosing a cleaning or disinfecting agent, note the following: Only use mild cleaning or disinfectant agents in the quantities recommended by the manufacturer.

### Storage

- Do not store the nebuliser in a damp atmosphere (e.g. in the bathroom) or transport it together with damp objects.
- Store and transport the nebuliser away from direct sunlight.
- Store the device in a dry place, if possible in its original packaging.

## 9. Disposal

In the interest of environmental protection, do not dispose of the device in household waste.

Please dispose of the device in accordance with EC Directive – WEEE (Waste Electrical and Electronic Equipment). If you have any queries, please contact the appropriate local authorities.

## 10. Troubleshooting

Problem/Question	Possible Cause/Remedy
The atomiser produces little or no aerosol.	1. Too much or too little medicine in the atomiser. <ul style="list-style-type: none"><li>Minimum: 2 ml</li> <li>Maximum: 8 ml</li></ul> 2. Check that the nozzles are not blocked! If necessary, clean the nozzle (e.g. by rinsing). Use the atomiser again. <b>CAUTION:</b> Only poke implements through the fine holes from the underside of the nozzle. 3. The atomiser is not held in an upright position. 4. The medicine solution is unsuitable for nebulising (e.g. too thick). The medicine solution should be specified by the doctor.
Output is too low.	Hose kinked, filter blocked, too much inhalation.
Which medicines are suitable for inhalation?	<b>Consult your doctor.</b> Essentially all medicines that are suitable and approved for device-based inhalation.
Some inhalation solution remains in the atomiser.	This is normal and occurs for technical reasons. Stop inhalation if you hear a notable difference in the noise of the atomiser.
What special steps should be taken for babies and children?	1. In babies, the mask should cover the mouth and nose to guarantee effective inhalation. 2. In children, the mask should also cover the mouth and nose. Nebulisation next to a sleeping person is not suitable because insufficient medicine reaches the lungs. <b>Note:</b> Children should only use the device with help and under supervision of an adult. Never leave a child alone with the nebuliser.
Inhalation with the mask takes longer.	This is for technical reasons. Less medicine is inhaled per breath through the mask holes than using the mouthpiece. The aerosol is mixed with ambient air through the holes in the mask.
Why do I need to replace the atomiser at regular intervals?	There are two reasons for this: 1. To guarantee a therapeutically effective particle spectrum, the nozzle holes should not exceed a certain diameter. Due to the thermal and mechanical stresses, the plastic is subjected to a certain amount of wear. The nozzle attachment [8] is particularly susceptible to this wear. This can also cause changes to the droplet composition of the aerosol, which has a direct effect on the effectiveness of the treatment. 2. You are also recommended to replace the atomiser on a regular basis for hygiene reasons.
Does each person need their own atomiser?	This is absolutely necessary for hygiene reasons.

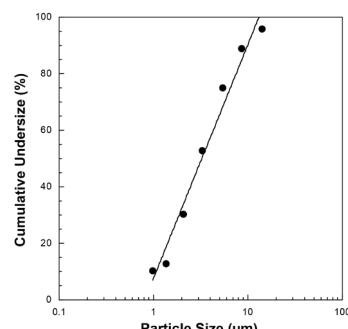
## 11. Technical specifications

Model	IH 18
Type	IH 18/1
Dimensions (WxHxD)	160 x 155 x 84 mm
Weight	1.3 kg
Operating pressure	approx. 0.8 – 1.45 bar
Atomiser fill volume	min. 2 ml max. 8 ml
Medicine flow	ca. 0.4 ml/min
Sound pressure	approx. 52 dBA (acc. to DIN EN 13544-1 section 26)
Mains connection	230 V~, 50 Hz; 230 VA UK: 240 V~; 50 Hz; 240 VA
Expected service life	1000 h
Operating conditions	Temperature: +10 °C – +40 °C Relative humidity: 10% – 95% Atmospheric pressure: 700 hPa – 1060 hPa
Storage and transport conditions	Temperature: 0 °C – +60 °C Relative humidity: 10% – 95% Atmospheric pressure: 500 hPa – 1060 hPa
Aerosol Properties	Flow: 5.51 l/min Aerosol delivery: 0.171 ml Aerosol delivery rate: 0.882 ml/min Particle size (MMAD): 3.16 µm

The serial number is located on the device or in the battery compartment.

Subject to technical modifications.

### Particle size diagram



Measurements were performed using a sodium fluoride solution with a "Next Generation Impactor" (NGI).

Measurements may not be applicable for suspensions or highly viscous medicines. More information can be obtained from the relevant medicine manufacturer.

#### Note

If the unit is used outside of the specifications, proper function is no longer guaranteed!