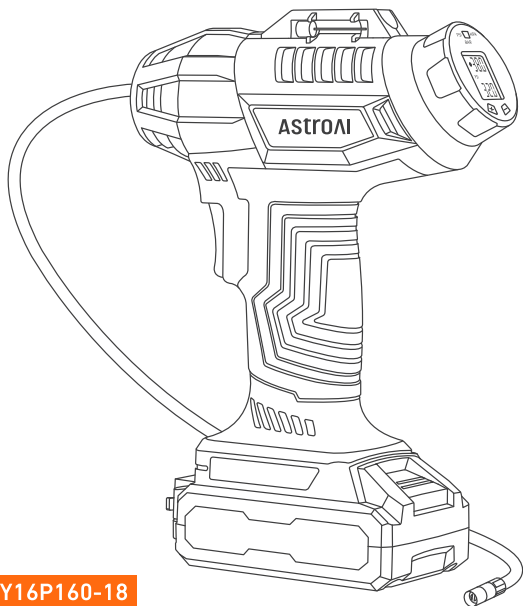


AstroAI



JY16P160-18

PORTABLE CAR
AIR COMPRESSORS

USER MANUAL

EN DE

ES JP

CATALOG

ENGLISH ----- 04 - 17

DEUTSCH ----- 18 - 31

ESPAÑOL ----- 32 - 45

日本語 ----- 46 - 59

INTRODUCTION

EN

Thank you for purchasing the AstroAI Portable Tire Inflator.

This tire inflator is compatible with the AstroAI rechargeable battery pack and standard 12 V DC power supplies. This portable tire inflator can inflate regular tires as well as other small inflatables. The rechargeable battery pack is equipped with a 5 V USB charging port, which can be used as a portable power supply to charge your electronic devices. The tire inflator will automatically shut off when it reaches the preset pressure (please ensure the set pressure is higher than the tire's current pressure). Note that the previously preset pressure value will be recalled and reapplied for the next inflation.

We hope you enjoy your new tire inflator!

Thank you again for choosing AstroAI, if you have any questions or concerns regarding your product, please contact us at support@astroai.com.

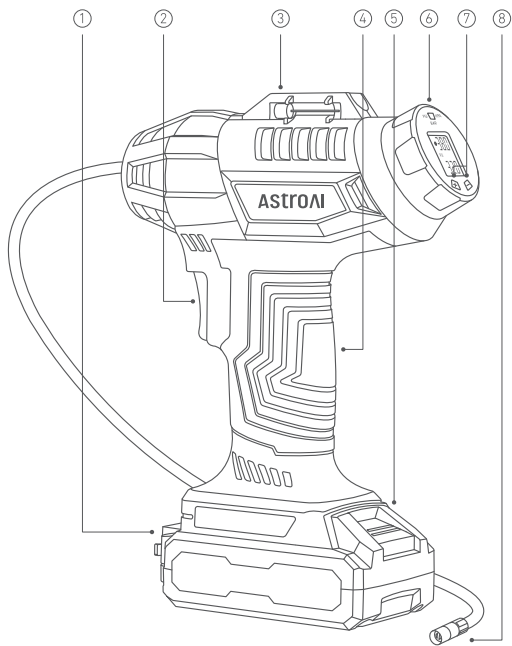
WARNING

- Please read the instructions carefully before use. Incorrect usage may damage the product.
- Please pay attention to electricity safety when using it.
- Before use, ensure the rechargeable battery pack's remaining power level is sufficient to fully inflate the desired object(s).
- Check the preset pressure value before use. The preset pressure value should match the object to be inflated.
- Please do not use this product in the rain or near any liquids.
- Keep out of reach of children, if there are children nearby ensure they are properly supervised.
- Keep the device away from fire, corrosive gases, liquids and strong magnetic fields.
- Do not aim the nozzle at people or any part of a human body.
- Contains small accessories which are a choking hazard for young children.
- Risk of electric shock, do not use this tire inflator if it is damaged or if any wires are exposed.
- Do not power this inflator with a 24 V car outlet. Only power this device with a 12 V DC, 15 A cigarette lighter outlet. Use an AC-to-DC power converter if you want to use AC power.
- Avoid extended and continuous use. The maximum time for continuous use is 20 minutes.
- After extended use, let the tire inflator rest for at least 10 minutes before using it again.

- Do not store the tire inflator in high-temperature or humid environments.
- When not in use, disconnect the tire inflator from all power sources.
- Appropriate for use with SUVs, cars, motorcycles, bicycles, decorative balloons and other inflatables. Not suitable for RVs, trucks or other large-volume objects.
- Do not overinflate tires. High-pressure air may cause injury.
- Only move the product by its handle. Do not drag the tire inflator by pulling its power cord or hose.
- During use, do not touch any part of the tire inflator other than the switch and handle. The tire inflator gets hot during use and stays hot for some time after.
- Do not use chemicals to clean the tire inflator. Only use mild soap and a cloth dipped in hot water to clean its plastic parts.
- The rechargeable battery pack should always be used in a clean, dry, well-ventilated place, please keep the tire inflator away from fire, heat and corrosive liquid.
- The rechargeable battery pack should be recharged soon after being discharged. Keeping the battery discharged for too long may reduce the battery's capacity or damage it. To maximize the battery's service life, immediately recharge it after use.
- To avoid damage, please do not charge your electronic devices while the tire inflator is pumping.

DIAGRAM

EN



① 5 V USB Charge Port

② Trigger

③ Inflator Hose Storage

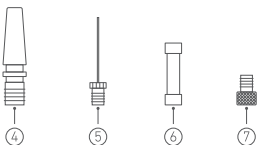
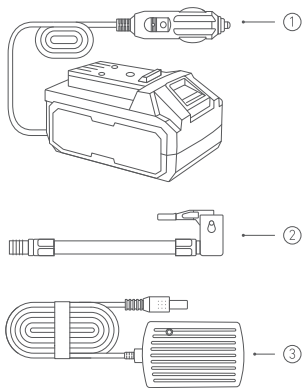
④ Handle

⑤ 2.0 AH Rechargeable Battery Pack

⑥ Unit/Power Button

⑦ "-" and "+" Buttons

⑧ Quick Connector



- ① 12 V Cigarette Lighter
- ② Extension Hose Coupling
- ③ 1.8 m Charger
- ④ Tapered Adapter
- ⑤ Needle Valve Adapter
- ⑥ Replacement Fuse
- ⑦ Presta to Schrader Adapter

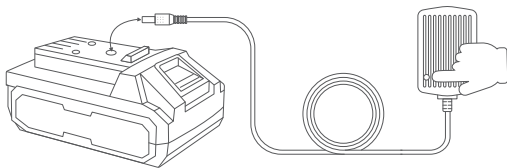
FEATURES

- Dual power supplies, rechargeable battery pack and 12 V.
- Rapid inflation.
- Can fill a wide variety of inflatables like SUVs, cars, motorcycles, bicycles, swim rings, basketballs and more.
- The power cut memory function will automatically record and reapply the previously set pressure.
- The tire inflator automatically shuts off when the preset pressure value is reached.
- The LCD digital display provides accurate measurements. It is easy to operate, read and understand.
- Includes a 5.9 ft (1.8 m) AC cord and a 9.84 ft (3 m) DC cable.
- Easy to carry and store in a car.
- Equipped with a 5 V 2.5 A USB charge port.

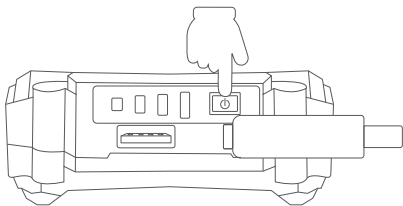
PREPARATION

Charging the Rechargeable Battery Pack

1. Connect the charger to the round hole jack on the top of the rechargeable battery pack and plug in the power. Its LED light will illuminate once it has started charging.



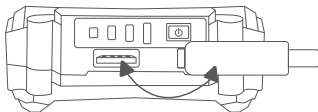
2. Press the Power Button to check the current battery level. The lights will only illuminate for a few seconds.



The Battery Pack's 5 V Power Supply Mode

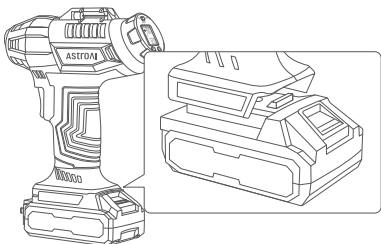
1. The rechargeable battery pack is suitable for charging handheld electronic devices like smartphones or tablets. If the rechargeable battery pack is low on power, please recharge it as soon as possible to prolong its service life.

2. Open the silica gel charge port protector and insert the charger into the 5 V USB charge port to charge your electronic devices.

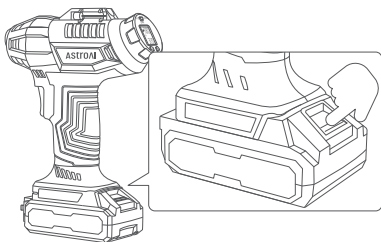


The Installment and Removal of the Rechargeable Battery Pack

1. Push the battery through the battery slot to the left until it fits, the battery is successfully installed.



2. Hold the handle and press the button above the battery to remove the battery.



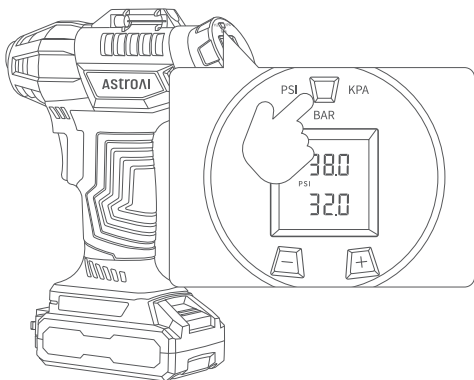
INSTRUCTIONS

Two Types of Power Supply

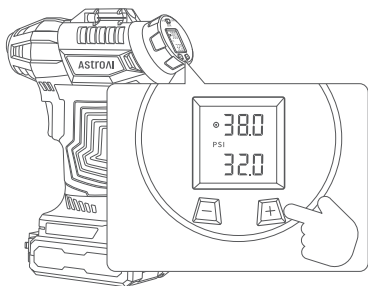
- Start your vehicle's engine before use and firmly plug the tire inflator into your car's 12 V outlet.
- Insert the rechargeable battery pack into the bottom of the tire inflator.

Tire Inflation

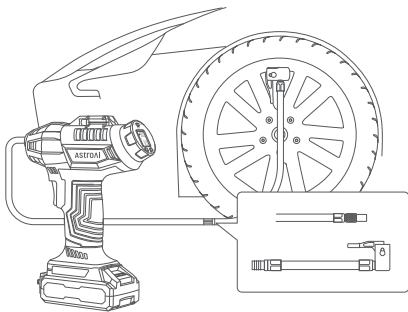
1. Insert the rechargeable battery pack into the tire inflator after it is fully charged; or plug the cigarette lighter cable into your car's 12 V outlet.
2. Press the Unit/Power Button to start the tire inflator after powering it on.
3. Press the Unit/Power Button to choose the desired unit.



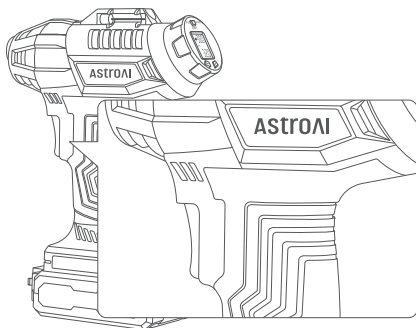
4. Use the “+” and “-” buttons to set the desired pressure. Use the tire pressure guide on the inside of the driver’s door for guidance. Make sure that the preset pressure is higher than the current pressure of your tire.



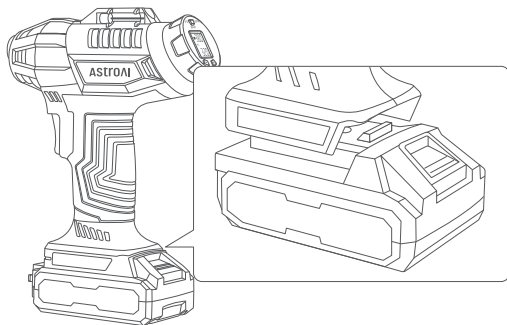
5. Remove the valve cap from the valve stem of the tire and connect the quick connector or air nozzle to the valve stem. (Note: for better sealing when using the quick connector, align the valve stem and firmly press it in. As you do this, flip the small lever.)



6. Press the Trigger Button to start inflating, the tire inflator automatically shuts off when the preset pressure value is reached.



7. Press and hold the Unit Button to turn off the tire inflator after inflation. When not in use for a long time, please remove the rechargeable battery pack from the bottom.



TROUBLESHOOTING

EN

Tire Inflator Will Not Inflate

- Ensure the in-line fuse is securely and correctly inserted; replace the fuse if necessary.
- Check the vehicle's cigarette lighter fuse, it should be rated at 15 A or higher.
- Ensure there is a strong connection between the power cord and the 12 V socket.
- The preset tire is pressure lower than the current tire pressure, increase the preset tire pressure to the manufacturer-recommended level.
- Ensure the rechargeable battery pack is correctly installed in the tire inflator.
- Ensure the rechargeable battery pack is fully charged.
- Ensure the Trigger Button is pressed.

Tire Inflator Is Operating Abnormally

- The inflation nozzle is not properly connected to the tire's valve stem.
- The 12 V socket is not securely connected.
- The preset tire pressure is lower than the current tire pressure, increase the preset tire pressure to the manufacturer-recommended level.
- Insufficient battery power, the battery died during or before use. Recharge the battery and try again.

Air Leaking Through the Hose

Ensure there is a firm connection between the air nozzle and the tire valve.

Slow Inflation

- The inflation nozzle is not properly connected to the tire's valve stem.
- Excessive use will slow the inflation rate of the tire inflator. Let it cool for at least 10 minutes.

SPECIFICATIONS

Model	JY16P160-18
USB Output Voltage	5 V
Maximum Power	150 W
Inflating Speed	22 Liter/Min
Maximum Working Pressure	160 PSI
Continuous Operating Time	20 Minutes
Hose Length	19.7 in/50 cm
Extension Hose Coupling	5.1 in/13 cm
Power Cable Length	DC 9.84 ft (3 m)
Power Charger Length	AC 5.9 ft (1.8 m)
Battery Capacity	18 V 2.0 AH
Maximum Battery Voltage	20 V
Working Voltage	12 V DC/18 V Rechargeable Battery Pack
USB Output Current	Maximum 2.5 A
Dimensions	17 x 8 x 24 cm/6.7 x 3.2 x 9.5 in

PACKAGE INCLUDES

EN

User Manual	x 1
Inflation Needle	x 1
Tapered Adapter	x 1
Presta to Schrader Adapter	x 1
Storage Bag	x 1
Extension Hose Coupling	x 1
1.8 m Power Charger	x 1
Replacement Fuse	x 1
2.0 AH Rechargeable Battery Pack	x 1
12 V Cigarette Lighter	x 1
AstroAI Portable Tire Inflator	x 1

RECYCLING

You may dispose of the product when its service life has ended, please recycle the recyclable parts according to local guidelines.

WARRANTY PERIOD

2-Year Limited Warranty from AstroAI.

Each AstroAI smart portable tire inflator will be free from defects in material and workmanship. This warranty does not cover damage from neglect, misuse, contamination, alteration, accident, or abnormal conditions of operation or handling. This warranty covers the original purchaser only and is not transferable.

AstroAI always wants to provide our customers with excellent products and customer service.

Questions or concerns? We're happy to help! Please contact us via support@astroai.com.

EINLEITUNG

DE

Vielen Dank, dass Sie sich für den tragbaren Akku Luftkompressor von AstroAI entschieden haben.

Das Produkt unterstützt zwei Stromversorgungsmodi : Lithiumbatterie und DC 12V, die für die tägliche Arbeit mit Reifenluftzusätzen verwendet werden können und auch die Anforderungen verschiedener kleiner Schlauchboote im Leben erfüllen können. Der Lithium-Akku ist mit einer 5V USB-Schnittstelle ausgestattet, die als mobiles Netzteil für die Stromversorgung Ihres Geräts verwendet werden kann und eine gute Portabilität aufweist. Nachdem der Reifendruck eingestellt wurde, wird er automatisch geschlossen, wenn der Zielwert erreicht ist, und der ursprünglich eingestellte Wert wird gespeichert, um das nächste Nachfüllen zu erleichtern.

Um Ihnen eine gute Erfahrung zu bieten, empfehlen wir, das Handbuch des Produkts vor dem Gebrauch sorgfältig zu lesen. Schließlich hoffen wir, dass Sie diese Luftkompressor problemlos verwenden können.

Nochmals vielen Dank, dass Sie sich für AstroAI entschieden haben. Wenn Sie Fragen oder Bedenken zu Ihrem Produkt haben, wenden Sie sich bitte an support@astroai.com.

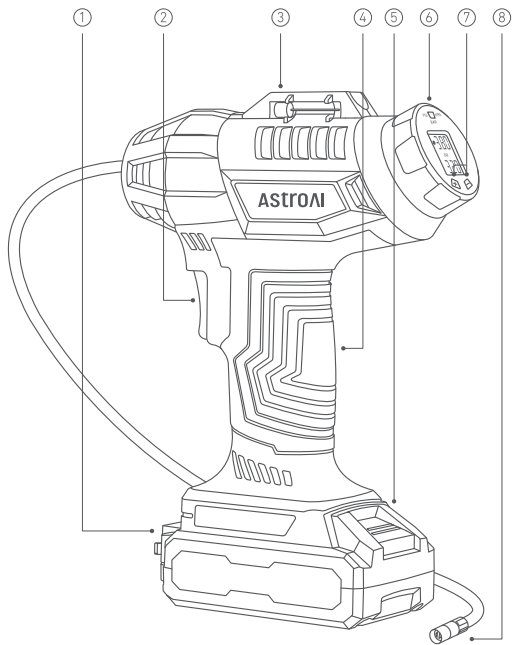
WARNUNG

- Bitte lesen Sie die Anweisungen vor dem Gebrauch sorgfältig durch. Falsche Verwendung kann das Produkt beschädigen.
- Stellen Sie vor dem Gebrauch sicher, dass die verbleibende Leistung der Lithiumbatterie Ihren Arbeitsanforderungen entspricht.
- Überprüfen Sie vor dem Gebrauch den voreingestellten Druckwert. Der voreingestellte Druckwert sollte mit dem aufzublasenden Objekt übereinstimmen.
- Bitte verwenden Sie dieses Produkt nicht im Regen oder bei Flüssigkeiten.
- Das Gerät soll außerhalb der Reichweite der Kinder aufbewahrt werden. Wenn sich Kinder in der Nähe befinden, stellen Sie sicher, dass diese ordnungsgemäß beaufsichtigt werden.
- Halten Sie das Gerät von Feuer, ätzenden Gasen, Flüssigkeiten und starken Magnetfeldern fern.
- Richten Sie die Düse nicht auf Personen oder Teile eines menschlichen Körpers.
- Im Gerät gebe es kleines Zubehör, das für Kleinkinder eine Erstickengefahr darstellt.
- Gefahr eines Stromschlags. Verwenden Sie keinen Luftkompressor, wenn dieser beschädigt ist oder dessen Kabel freiliegend ist.
- Verwenden Sie es nicht an einem 24V Auto. Schließen Sie die Kompressor an einen 12V Gleichstrom-Zigarettenanzünder mit 15A an. Verwenden Sie einen Wechselstrom-Gleichstrom-Wandler, wenn Sie Wechselstrom verwenden möchten.
- Vermeiden Sie eine längere und kontinuierliche Verwendung. Die optimale Zeit für die kontinuierliche Verwendung beträgt 20 Minuten.
- Bitte achten Sie bei der Verwendung auf die Sicherheit des Stroms.

- Lagern Sie den Luftkompressor nicht bei hohen Temperaturen oder in einer feuchten Umgebung.
- Trennen Sie den Luftkompressor bei Nichtgebrauch von allen Stromquellen.
- Der Luftkompressor ist geeignet für Autos, SUVs, Motorräder, Fahrräder, dekorative Ballons und andere Gegenstände, die aufgeblasen werden müssen, jedoch nicht für großvolumige Gegenstände wie Wohnmobile und Lastwagen.
- Bitte pumpen Sie die Reifen nicht zu stark mit Luftdruck auf. Hochdruckluft kann zu Unfall führen.
- Bewegen Sie das Produkt mit dem Griff. Ziehen Sie das Produkt nicht am Netzkabel oder am Aufblasschlauch.
- Berühren Sie während des Gebrauchs keine Teile des Luftkompressors außer dem Schalter und dem Griff. Die Luftpumpe wird während des Gebrauchs heiß und bleibt einige Zeit danach heiß.
- Verwenden Sie keine chemischen Reagenzien zum Reinigen des Luftkompressors. Verwenden Sie zum Reinigen der Kunststoffteile nur milde Seife und ein in heißes Wasser getauchtes Tuch.
- Lithiumbatterien sollten in einer sauberen, trockenen und belüfteten Umgebung verwendet werden, den Kontakt mit ätzenden Substanzen vermeiden und von Feuer und Wärmequellen fernhalten.
- Der Akku sollte rechtzeitig nach dem Entladen wieder aufgeladen werden. Das Entladen eines unterladenen Akkus führt zu einer geringen Akkukapazität oder sogar zu Schäden. Daher muss ein geeignetes Ladegerät konfiguriert werden.
- Die 5V USB-Schnittstelle des Lithium-Akkus ist nur für den Notfall vorgesehen und kann nicht als langfristige Stromquelle verwendet werden.
- Lassen Sie die Pumpe nach längerem Gebrauch 10 Minuten ruhen, bevor Sie sie wieder verwenden.

DIAGRAMM

DE



① 5V USB-Schnittstelle

② Startknopf

③ Aufblasbarer Schlauchspeicher

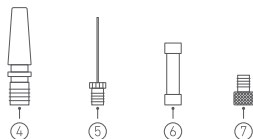
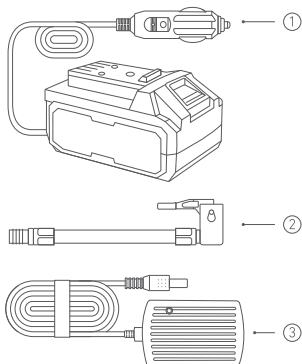
④ Griff

⑤ 2AH Lithium-Ionen-Akku

⑥ Geräteschalterschlüssel /
Bildschirmweckschlüssel

⑦ Einstellschlüssel

⑧ Schnellanschluss



- ① 12 V Zigarettenanzünder
- ② Schlauchzubehör
- ③ 1.8 m Adapter
- ④ Konischer Adapter
- ⑤ Nadelventiladapter
- ⑥ Ersatzsicherung
- ⑦ Ventilverlängerung

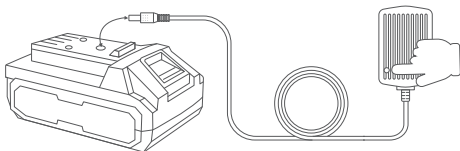
PRODUKTMERKMALE

- Lithiumbatterie und DC12V-Stromversorgung.
- Reifenfüllung.
- Multifunktional, nicht nur für Autos, SUVs, Autos, Motorräder, Fahrräder usw. geeignet, sondern auch für kleine Schwimmringe, Basketbälle usw.
- Bei der Speicherfunktion bleiben die eingestellten Parameter nach dem Ausschalten gespeichert.
- Automatische Abschaltung : Der Luftkompressor schaltet sich automatisch ab, wenn der voreingestellte Druckwert erreicht ist.
- LCD-Digitalanzeige : Bietet genaue Messungen. Sie ist einfach zu bedienen, zu lesen und zu verstehen.
- Längeres Netzkabel : Die Länge des Netzkabels beträgt 1.8m (5.9Fuß), die Länge des Gleichstromkabels 3m (9.84Fuß).
- Tragbares Design : Einfach zu transportieren und im Auto zu verstauen.
- Ausgestattet mit 5V 2.5A USB-Schnittstelle.

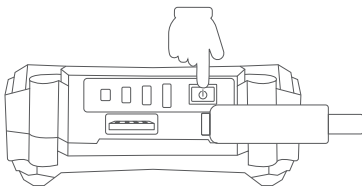
VORBEREITUNGEN

Lademethode Für Lithiumbatterien

1. Verwenden Sie die Kabelschnittstelle am Adapter, um die runde Lochbuchse in den Akku einzustecken, und schließen Sie den Adapter an das Netzteil an. Die LED-Anzeigelampe leuchtet, um anzuzeigen, dass der Akku aufgeladen wird.



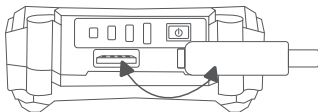
2. Drücken Sie den Netzschalter, um deutlich zu sehen, ob der Akku voll ist. Das LED-Licht erlischt automatisch einige Sekunden nach Anzeige des Batteriestatus.



5V Ausgangsmodus der Lithiumbatterie

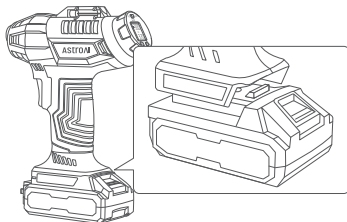
1. Wenn Ihr Gerät (z. B. Mobiltelefon, Tablet) nicht über ausreichend Strom verfügt, können Sie den Akku als mobile Stromquelle zum Laden Ihres Geräts verwenden. Wenn der Akku nicht ausreicht, schließen Sie ihn nicht an und verwenden Sie ihn Strom so schnell wie möglich.

2. Uncover die Schutzabdeckung Silikon und stecken Sie das Netzkabel in die 5V USB-Port Ihr Gerät aufzuladen.

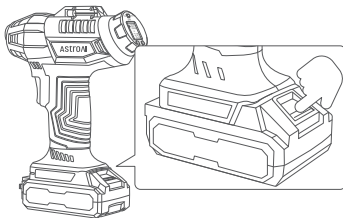


Ein- und Ausbau Der Lithiumbatterie

1. Schieben Sie den Akku in dem Batteriekartensteckplatz, bis zwischen dem Akku und dem Gehäuse kein Spalt mehr vorhanden ist, dh der Akku wurde erfolgreich installiert.



2. Halten Sie den Griff des Körpers fest, drücken Sie den Knopf über der Batterie und ziehen Sie die Batterie heraus, um die Batterie zu entfernen.



BEDIENUNGSANLEITUNGEN

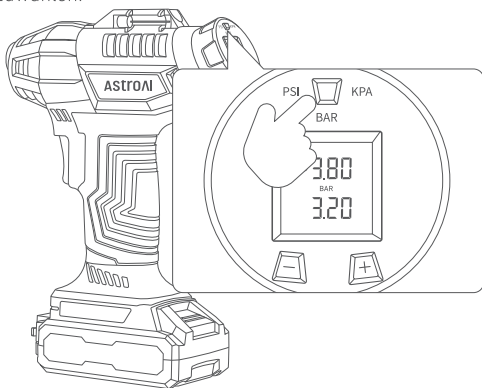
Es Gibt Zwei Stromversorgungsmodi Für Das Produkt

- Setzen Sie den Zigarettenanzünder in den DC 12V-Zigarettenanzünder des Startfahrzeugs ein.
- Schließen Sie eine 18V Lithiumbatterie an die Unterseite an.

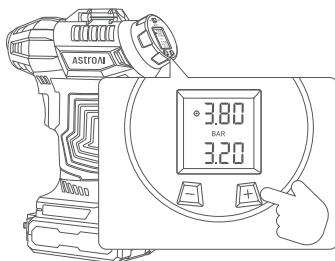
DE

Arbeitsschritte zum Nachfüllen von Reifen

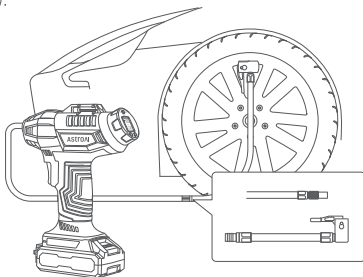
1. Laden Sie die Lithiumbatterie vollständig auf und schließen Sie sie an die Luftpumpe an oder stecken Sie den Zigarettenanzünder in die 12V Steckdose des Fahrzeugs.
2. Drücken Sie nach dem Anschließen an die Stromversorgung die Einheitentaste / Starttaste, um die Maschine aufzuwecken.
3. Klicken Sie auf die Einheitentaste, um die gewünschte Einheit auszuwählen.



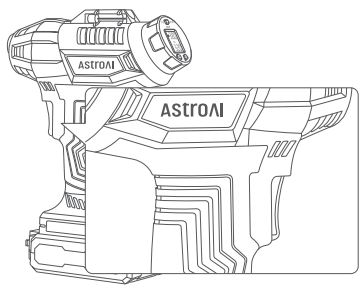
4. Verwenden Sie die Tasten „ + “ und „ - “, um den gewählten Druck einzustellen. Verwenden Sie zur Führung die Reifendruckführung an der Innenseite der Fahrtür. Stellen Sie sicher, dass der voreingestellte Druck höher ist als der aktuelle Reifendruck.



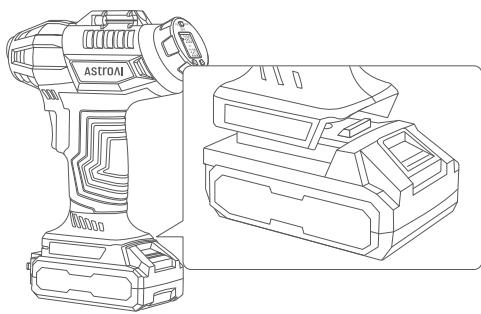
5. Schrauben Sie den Ventildeckel vom Ventilschaft des Reifens ab und verbinden Sie ihn mit einem Schnellanschluss oder einer Spiralluftdüse mit dem Ventilschaft. (Hinweis: Wenn Sie den Schnellanschluss verwenden möchten, richten Sie den Ventilschaft aus, drücken Sie ihn kräftig hinein und drehen Sie den kleinen Schaft, um fest abdichten zu können).



6. Drücken Sie die Starttaste am Rumpf, der Luftkompressor beginnt sich aufzublasen. Wenn der Luftkompressor den Inflationseinstellungswert erreicht, stoppt er automatisch und funktioniert nicht mehr weiter.



7. Halten Sie nach dem Gebrauch die Einheitentaste gedrückt, bis der Bildschirm stoppt. Wenn Sie es nicht weiter verwenden, entfernen Sie bitte die unten installierte Lithiumbatterie, um zu vermeiden, dass die Luftpumpe versehentlich berührt wird und die Maschine funktioniert.



FEHLERBEHEBUNG

Der Luftkompressor bläst sich nicht auf

DE

- Stellen Sie sicher, dass die Inline-Sicherung richtig eingesetzt ist, und ersetzen Sie die Sicherung, falls erforderlich.
- Überprüfen Sie die Sicherung des Fahrzeug-Zigarettenanzünders. Sie sollte bei 15A oder höher liegen.
- Stellen Sie sicher, dass eine starke Verbindung zum Netzkabel und zur 12-V-Steckdose besteht.
- Der voreingestellte Reifendruck ist niedriger als der aktuelle Reifendruck. Erhöhen Sie den voreingestellten Reifendruck auf das vom Hersteller empfohlene Niveau.
- Stellen Sie sicher, dass die Lithiumbatterie korrekt in der Maschine installiert ist.
- Ob die Lithiumbatterie schwach oder leer ist.
- Gibt an, ob der Startschalter gedrückt werden soll.

Der Luftkompressor arbeitet nicht normal

- Die Reifendüse ist nicht richtig mit der Ventilspindel des Reifens verbunden.
- Der voreingestellte Reifendruck ist niedriger als der aktuelle Reifendruck. Erhöhen Sie den voreingestellten Reifendruck auf das vom Hersteller empfohlene Niveau.
- Die 12-V-Steckdose ist nicht sicher angeschlossen.
- Der voreingestellte Reifendruck ist niedriger als der aktuelle Reifendruck. Erhöhen Sie den voreingestellten Reifendruck auf das vom Hersteller empfohlene Niveau.

Luft tritt durch den Schlauch aus

Stellen Sie sicher, dass eine feste Verbindung zwischen der Luftdüse und dem Reifenventil besteht.

Langsame Inflation

- Die Reifendüse ist nicht richtig mit der Ventilschraube des Reifens verbunden.
- Übermäßiger Gebrauch verlangsamt die Inflationsrate der Pumpe. Bitte lässt das Gerät sich 10 Minuten lang abkühlen.

SPEZIFIKATIONEN

Betriebsspannung	JY16P160-18
USB-Ausgangsspannung	5 V
Maximale Leistung	150 W
Aufblasgeschwindigkeit	22 L/min
Maximaler Arbeitsdruck	11.00 Bar
Dauerbetriebszeit	20 Minuten
Schlauchlänge	19.7 Zoll/50 cm
Schlauchanschlusslänge	5.1 Zoll/13 cm
Netzkabellänge	DC 3 m
Länge des Netzkabels des Adapters	1.8 m (5.9 Fuß)
Batteriekapazität	18 V 2.0 AH
Maximale Batteriespannung	20 V
Betriebsspannung	DC 12 V/18 V Lithiumbatterie
USB-Ausgangsstrom	max. 2.5 A
Abmessungen	17 x 8 x 24 cm/6.7 x 3.2 x 9.5 Zoll

PACKUNGSINHALT

Benutzerhandbuch	x 1
DE Inflatationsnadel	x 1
konischer Adapter	x 1
Valve Extender	x 1
1.8 m Batterieadapter	x 1
Schlauchanschluss	x 1
Ersatzsicherung	x 1
Tragetasche	x 1
2.0 AH Lithium-Ionen-Akku	x 1
12 V Zigarettenanzünder	x 1
tragbarer AstroAI Akku Luftkompressor	x 1

RECYCLING

Sie können das Produkt entsorgen, wenn es nicht mehr nutzbar ist. Bitte recyceln Sie die recycelbaren Teile gemäß den örtlichen Richtlinien.

GARANTIE

2 -jährige Garantie Von AstroAI.

Jeder tragbare AstroAI Akku Luftkompressor ist frei von Material-und Verarbeitungsfehlern. Diese Garantie deckt keine Schäden ab, die durch Vernachlässigung, Missbrauch, Kontamination, Veränderung, Unfall oder abnormale Betriebs-oder Handhabungsbedingungen entstanden sind.

Diese Garantie gilt nur für den Erstkäufer und ist nicht übertragbar.

Fragen oder Bedenken? Wir helfen Ihnen gerne weiter!

support@astroai.com.

INTRODUCCIÓN

Gracias por comprar Compresor de Aire Portátil de AstroAI.

ES

El producto admite dos modos de suministro de energía : batería de litio y 12V DC, que se puede usar para el trabajo diario de suplemento de aire de los neumáticos y también puede satisfacer las necesidades de varios inflables pequeños en la vida. La batería de litio está equipada con una interfaz USB de 5V, que se puede utilizar como fuente de alimentación móvil para alimentar su dispositivo y tiene una buena portabilidad. Una vez establecida la presión de la llanta, se apagará automáticamente cuando se alcance el valor objetivo y se recordará el valor establecido original para la siguiente recarga.

Para brindarle una buena experiencia, le sugerimos que lea detenidamente el manual del producto antes de usarlo.

Finalmente, esperamos que pueda utilizar este Compresor de Aire con alegría.

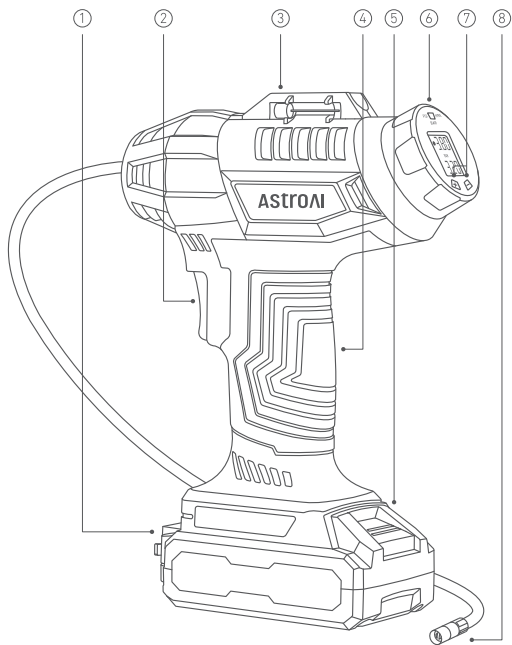
Gracias nuevamente por elegir AstroAI, si tiene alguna pregunta o inquietud con respecto a su producto, contáctenos en support@astroai.com.

ADVERTENCIA

- Lea atentamente las instrucciones antes de usarlo. Uso incorrecto puede dañar el producto.
- Preste atención a la seguridad de la electricidad cuando lo utilice.
- Antes de usar, asegúrese de que la energía restante de la batería de litio de 18V pueda satisfacer sus necesidades de trabajo.
- Verifique el valor de presión preestablecido antes del uso. El valor de presión preestablecido debe coincidir con el objeto a inflar.
- Por favor, no utilice este producto bajo la lluvia o donde haya líquidos.
- Manténgase fuera del alcance de los niños; si hay niños estén cerca, asegúrese de que estén debidamente supervisados.
- Mantenga el dispositivo alejado del fuego, gases corrosivos, líquidos y campos magnéticos fuertes.
- No apunte la boquilla a personas ni a ninguna parte del cuerpo humano.
- Contiene pequeños accesorios que representan un peligro de asfixia para los niños pequeños.
- Riesgo de descarga eléctrica, no use el compresor de aire si está dañado o si los cables están expuestos.
- No lo use con una alimentación de automóvil de 24V. Conecte la bomba a un encendedor de cigarrillos de 12V DC, 15A. Utilice un convertidor de alimentación de AC a DC si desea utilizar alimentación de AC.
- Evite el uso prolongado y continuo. El tiempo óptimo de uso continuo es de 20 minutos.
- Después de un uso prolongado, deje reposar la bomba durante 10 minutos antes de volver a usarla.
- No almacene el compresor de aire a altas temperaturas o en un ambiente húmedo.

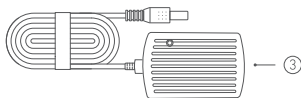
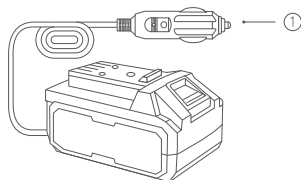
- Cuando no esté en uso, desconecte el compresor de aire de todas las fuentes de energía.
- Adecuado los automóviles, SUV, automóviles, motocicletas, bicicletas, globos decorativos y otros objetos que deben inflarse, pero no se adapta a los objetos de gran volumen como vehículos recreativos y camiones.
- No infle demasiado los neumáticos. El aire a alta presión puede causar lesiones.
- Mueva el producto usando el asa. No arrastre el producto tirando del cable de alimentación o de la manguera de inflado, por favor.
- Durante el uso, no toque ninguna parte del compresor de aire aparte del interruptor y la manija. La bomba de aire se calienta durante el uso y permanece caliente durante algún tiempo después.
- No utilice reactivos químicos para limpiar el compresor de aire. Utilice únicamente jabón suave y un paño humedecido en agua caliente para limpiar las piezas de plástico.
- Las baterías de litio deben usarse en un ambiente limpio, seco y ventilado, evite el contacto con sustancias corrosivas y manténgalas alejadas del fuego y fuentes de calor.
- La batería debe recargarse a tiempo después de que se descargue. La descarga de una batería con poca carga causará baja capacidad de la batería o incluso daños, por lo que se debe configurar un cargador adecuado.
- Para evitar unas daños en la batería y en su 5V dispositivo, por favor, no cargue cuando su dispositivo de 5V esta inflando.

DIAGRAMA



ES

- ① Puerto de alimentación USB de 5V
- ② Botón de inicio
- ③ Almacenamiento de manguera inflable
- ④ Agarre
- ⑤ 18V 2.0AH batería de iones de litio
- ⑥ Tecla de cambio de unidad / tecla de activación de pantalla
- ⑦ Tecla de ajuste
- ⑧ 18V 2.0AH batería de iones de litio



- ① 12 V DC Cable de Alimentación
- ② Accesorios de manguera
- ③ Adaptador de 1.8m
- ④ Adaptador cónico
- ⑤ Adaptador de válvula de aguja
- ⑥ Fusible de repuesto
- ⑦ Extensor de válvula

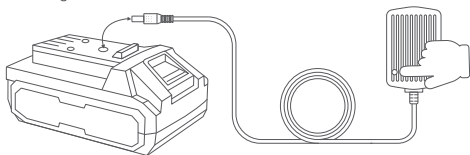
PRODUCTOS DESTACADOS

- Batería de litio y fuente de alimentación DC12V.
- Inflado de neumáticos.
- Multifuncional, no solo adecuado para automóviles, SUV, automóviles, motocicletas, bicicletas, etc., sino también para pequeños anillos de natación, pelotas de baloncesto, etc.
- Con la función de memoria, los parámetros establecidos se guardan en la memoria después del apagado.
- Apagado automático : el compresor de aire se apaga automáticamente cuando se alcanza el valor de presión preestablecido.
- Pantalla digital LCD : proporciona mediciones precisas. Es fácil de operar, leer y comprender.
- Cable de alimentación más largo : la longitud del cable de AC es de 5.9pies (1.8m), la longitud del cable de DC es de 9.84pies (3m).
- Diseño portátil : fácil de transportar y almacenar en un automóvil.
- Equipado con interfaz USB 5V 2.5A.

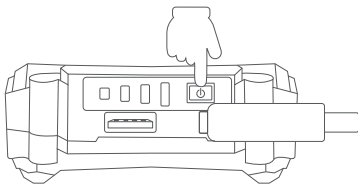
PREPARACIÓN

Método de carga de la batería de litio

1. Utilice la interfaz del cable en el adaptador para insertar el enchufe de orificio redondo en la batería y conecte el adaptador a la fuente de alimentación. La luz indicadora LED se enciende para indicar que se está cargando.



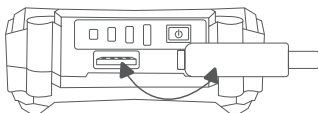
2. Presione el botón de encendido, puede ver claramente si la carga de la batería está llena. La luz LED se apagará automáticamente después de unos segundos después de que se muestre el estado de la batería.



El modo de salida de 5V de la batería de litio

1. Si su dispositivo (como un teléfono móvil, tableta) no tiene suficiente energía, puede usar el paquete de batería como fuente de energía móvil para cargar su dispositivo. Si el paquete de batería es insuficiente, no lo conecte ni lo use, y reponga el poder tan pronto como sea posible.

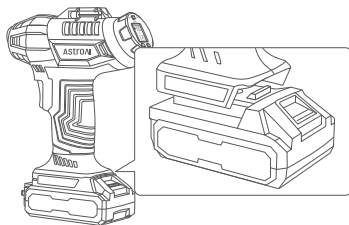
2. Destape la cubierta protectora de silicona y enchufe el cable de alimentación en el puerto USB de 5V para cargar su dispositivo.



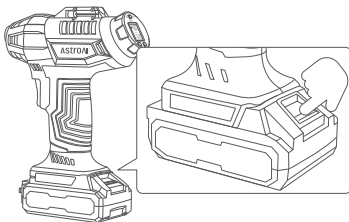
ES

Instalación y extracción de batería de litio

1. Empuje la batería por la ranura de la batería y hasta que no haya espacio entre la batería y el cuerpo, es decir, la batería se instaló correctamente.



2. Sostenga el asa del cuerpo y presione el botón sobre la batería, y luego tire de la batería para quitarla.



INSTRUCCIONES DE OPERACIÓN

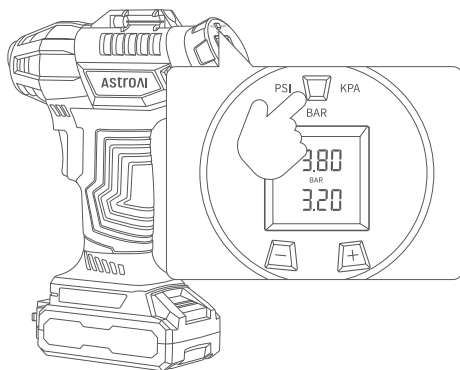
Hay dos modos de suministro de energía para el producto

- Inserte el encendedor de cigarrillos en el encendedor de cigarrillos DC 12V del vehículo de arranque.
- Conecte una batería de litio de 18V en la parte inferior.

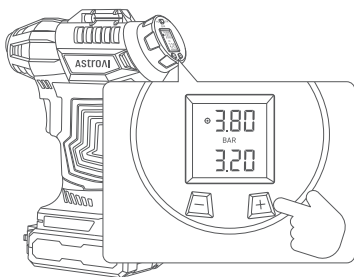
ES

Operación y uso del suplemento de aire para neumáticos

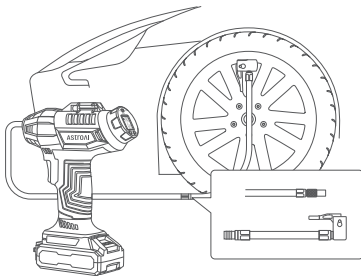
1. Cargue la batería de litio que tiene energía suficiente y conéctela a la bomba de aire o enchufe el encendedor de cigarrillos en la toma de 12V del automóvil.
2. Después de conectarse a la fuente de alimentación, presione la tecla de la unidad / tecla de inicio para reactivar la máquina.
3. Haga clic en el botón de la unidad para seleccionar la unidad deseada.



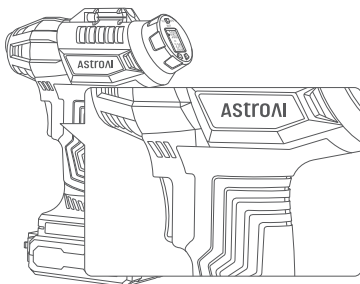
4. Utilice el botón "+" y "-" para establecer la presión elegida. Utilice la guía de presión de los neumáticos que está dentro de la puerta del conductor para orientar. Asegúrese de que la presión preestablecida sea más alta que la presión actual de su neumático.



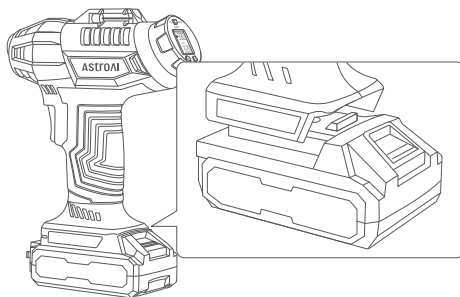
5. Desenrosque la tapa de la válvula del vástago de la válvula del neumático y conéctela al vástago de la válvula utilizando un conector rápido o una boquilla espiral de aire. (Sugerencia: cuando utilice el conector rápido, para poder sellar firmemente, apunte al vástago de la válvula, presione con fuerza y gire la palanca pequeña).



6. Presione el botón de inicio en el fuselaje, el inflador comienza a inflarse, y cuando el inflador alcanza el valor de ajuste de inflado, se detendrá automáticamente y dejará de funcionar.



7. Después del uso, presione y mantenga presionada la tecla de la unidad hasta que la pantalla se detenga. Si no continúa usándolo, retire la batería de litio instalada en la parte inferior para evitar tocar accidentalmente la bomba de aire y hacer que la máquina funcione.



SOLUCIÓN DE PROBLEMAS

El compresor de aire no se infla

ES

- Asegúrese de que el fusible en línea esté bien insertado correctamente, reemplace el fusible si es necesario.
- Revise el fusible del encendedor de cigarrillos del vehículo, debe tener una clasificación de 15A o más.
- Asegúrese de que haya una conexión sólida con el cable de alimentación y la toma de 12V.
- La presión de los neumáticos preestablecida es más baja que la presión de los neumáticos actual, aumente la presión de los neumáticos preestablecida al nivel recomendado por el fabricante.
- Asegúrese de que la batería de litio esté instalada correctamente en la máquina.
- Si la batería de litio está baja o muerta.
- Si se debe presionar el interruptor de inicio.

El compresor de aire funciona de manera anormal

- La boquilla de inflado no está conectada correctamente al vástago de la válvula del neumático.
- La toma de corriente de 12V no está conectada de forma segura.
- La presión de los neumáticos preestablecida es más baja que la presión de los neumáticos actual, aumente la presión de los neumáticos preestablecida al nivel recomendado por el fabricante.
- Carga de batería insuficiente, lo que provoca que no haya energía a la mitad y deje de funcionar.

Fugas de aire a través de la manguera

Asegúrese de que haya una conexión firme entre la boquilla de aire y la válvula del neumático.

Inflación lenta

- La boquilla de inflado no está conectada correctamente al vástago de la válvula del neumático.
- El uso excesivo reducirá la velocidad de inflado de la bomba. Deje enfriar por 10 minutos.

ESPECIFICACIONES

Modelo de Producto	JY16P160-18
Voltaje de salida USB	5 V
Poder máximo	150 W
Velocidad de inflado	22 L/min
Presión máxima de trabajo	11.00 Bar
Tiempo de funcionamiento continuo	20 minutos
Longitud de la manguera	50 cm/19.7 pulgadas
Longitud de ajuste de manguera	13 cm/5.1 pulgadas
Longitud del cable de alimentación	DC 3 m/9.84 pies
Capacidad de la batería	18 V 2.0 AH
Tensión de funcionamiento	DC 12 V/Batería de litio 18
Corriente de salida USB	max 2.5 A
Dimensiones	17 x 8 x 24 cm/6.7 x 3.2 x 9.5 pulgada
Longitud del cable de alimentación del adaptador	AC 1.8 m

CONTENIDOS DEL PAQUETE

manual de usuario	x 1
aguja de inflado	x 1
adaptador cónico	x 1
extensor de válvula	x 1
adaptador de batería de 1.8m	x 1
accesorios de manguera	x 1
fusible de repuesto	x 1
Bolsa de mano	x 1
AstroAI bomba de aire portátil	x 1
12 V DC Cable de Alimentación	x 1
batería de iones de litio de 18V y 2.0AH	x 1

RECICLAJE

Puede deshacerse del producto cuando su vida útil haya terminado, recicle las piezas reciclables de acuerdo con su normativa local.

PERÍODO DE GARANTÍA

2 Años De Garantía Limitada De AstroAI.

Cada compresor de aire portátil AstroAI estará libre de defectos de material y mano de obra. Esta garantía no cubre daños por negligencia, mal uso, contaminación, alteración, accidente o condiciones anormales de operación o manipulación.

Esta garantía cubre únicamente al comprador original y no es transferible.

¿Preguntas o inquietudes? ¡Estamos felices de ayudar!

support@astroai.com.

ES

はじめに

AstroAIポータブルタイヤエアコンプレッサーをご購入いただきまして誠にありがとうございます。

JP

本エアコンプレッサーはAstroAI充電式バッテリーと標準の12V DC電源に対応しています。本エアコンプレッサーは通常のタイヤ以外に他の小型空気注入型用品にも使用できます。充電式バッテリーには5V USB充電ポートがあり、電子機器を充電可能なポータブル電源として使用できます。本エアコンプレッサーはプリセットした気圧(プリセット気圧が現在のタイヤ気圧より高いことを確認してください)に達すると自動的に電源がオフになります。前回プリセットした気圧の数値が次の空気入れ作業の際に適用されます。

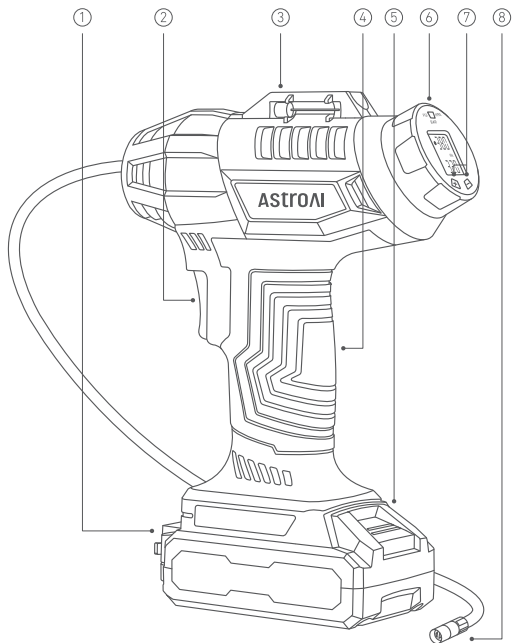
新しいタイヤエアコンプレッサーを気に入っていただければ幸いです。

AstroAIをご購入いただき、重ねてお礼申し上げます。本製品について不明点や気になる点がございましたらsupport@astroai.com宛てにご連絡ください。

警告

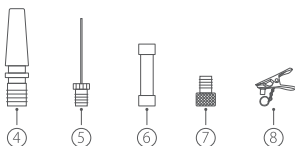
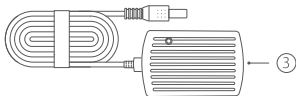
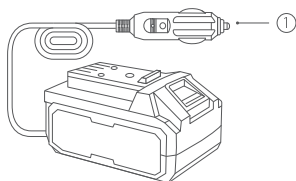
- ご使用前に本取扱説明書をよくお読みください。誤った使い方をすると故障の原因になります。
- ご使用の際は電気の安全には十分にご注意ください。
- 性能を十分に発揮するため、ご使用前に充電式バッテリーの残量が十分であることを確認してください。
- ご使用前にプリセットした気圧の数値を確認してください。プリセットした気圧の数値は空気を入れるものに合っている必要があります。
- 本製品を雨の中または水分の近くで使用しないでください。
- お子様の手の届かないところに保管・使用してください。お子様が近くにいる場合、監視する必要があります。
- 本製品を火気、腐食ガス、水分、強力な磁気に近付けないでください。
- ノズルを他人や人体に向けないでください。
- 小さなお子様が窒息する危険性がある小さな部品が含まれていますので取扱いには十分にご注意ください。
- 感電する恐れがあるため、本エアコンプレッサーが損傷またはケーブル類がむき出しになった状態で使用しないでください。
- 自動車の24V電源を使用しないでください。本製品を12V 15A、DCのシガーソケットにのみ接続して使用してください。AC電源を使用する場合、AC・DC変換器を併せてご使用ください。
- 長期間の連続使用はお避けください。最大連続使用時間は20分です。
- 連続使用した後、再び使用する前に10分ほど冷却させる必要があります。

- 本エアコンプレッサーを高温または多湿の環境で保管しないでください。
- 本エアコンプレッサーを使用しないときは電源から外してください。
- SUV、自動車、バイク、自転車、装飾用風船、その他の空気注入型用品に最適です。RV、トラック、その他の大容量な用品には使用できません。
- タイヤに空気を入れ過ぎないでください。高圧空気はけがの原因になります。
- ハンドルを持って本製品を移動してください。電源ケーブルまたはホースで本エアコンプレッサーを引きずらないでください。
- ご使用の際、本エアコンプレッサーは高温になるため、スイッチとハンドル以外の部分は一切触れないでください。ご使用後は放熱するまで多少時間がかかりますのでご注意ください。
- 化学薬品を使用して本エアコンプレッサーを拭かないでください。中性洗剤とお湯で濡らした布のみでプラスチック部分を拭いてください。
- 充電式バッテリーは必ず清潔で乾燥した通気性の良い場所で使用してください。本エアコンプレッサーを火気、高温、腐食性の液体に近づけないでください。
- 充電式バッテリーは放電した後にすぐ充電する必要があります。長時間放電させると充電式バッテリーの容量を減少または破損する恐れがあります。充電式バッテリーの寿命を最大限に活用するため、使用後にすぐ充電してください。
- 故障の原因になるため、空気入れ操作をしながら電子機器を充電しないでください。



JP

- | | |
|-------------------|-----------------|
| ① 5V USB充電ポート | ⑤ 2.0Ah充電式バッテリー |
| ② トリガー | ⑥ 単位/電源ボタン |
| ③ エアコンプレッサーホース収納部 | ⑦ 「-」・「+」ボタン |
| ④ グリップ | ⑧ クイックコネクター |



- ① 12Vシガーソケット
- ② 延長ホースコネクター
- ③ 1.8m 充電ケーブル
- ④ エアコンプレッサーアダプター
- ⑤ ニードルアダプター
- ⑥ 予備ヒューズ
- ⑦ 仏式-米式変換アダプター-アダプター
- ⑧ 英式アダプター

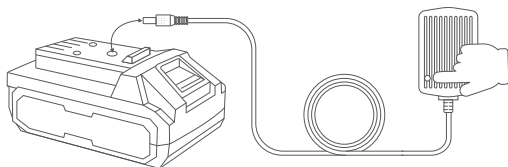
機能

- デュアル電源、充電式バッテリー、12Vシガーソケット対応。
- 高速な空気入れが可能。
- SUV、自動車、バイク、自転車のタイヤ、浮き輪、バスケットボールなど、さまざまな空気注入型用品に対応しています。
- 電源メモリー機能が前回プリセットした気圧を自動的に記録して次回の使用時に適用します。
- 本エアコンプレッサーはプリセットした気圧に達すると自動的に電源がオフになります。
- LCDデジタル表示は計測値を正確に表示します。操作、確認、理解が楽々。
- 5.9フィート(1.8m)のACケーブルと9.84フィート(3m)DCケーブルが付属しています。
- 持ち運びも車内で保管も簡単。
- 5V 2.5A USB充電ポートを搭載。

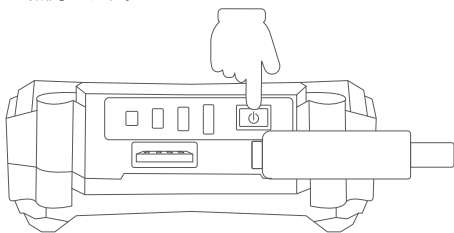
準備

充電式バッテリーの充電

1. 充電器を充電式バッテリー上部の円形ジャックにつなげてコンセントに差し込みます。充電を開始するとLEDランプが点灯します。



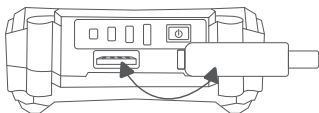
2. 電源ボタンを押して現在のバッテリー残量を確認します。ランプは数秒間のみ点灯します。



バッテリーの5V電源モード

1. 充電式バッテリーはスマートフォンやタブレットなどの携帯電子機器の充電に適しています。充電式バッテリーの残量が少なくなった場合、寿命を最大限に発揮するためになるべく早く充電してください。

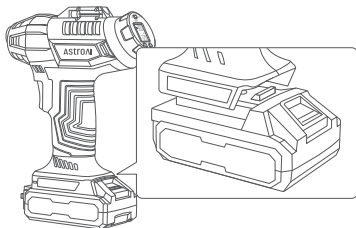
2. シリコン製の充電ポートカバーを開き、充電器をUSBポートに差し込んで電子機器を充電します。



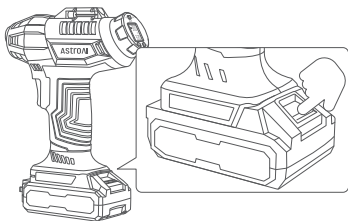
JP

バッテリーの取り付け・取り外し

1. エアコンプレッサーを、バッテリースロットから左側に収まるまで押し込むと取り付け完了です。



2. 本体を持ってバッテリー上部を押すと取り外すことができます。



手順

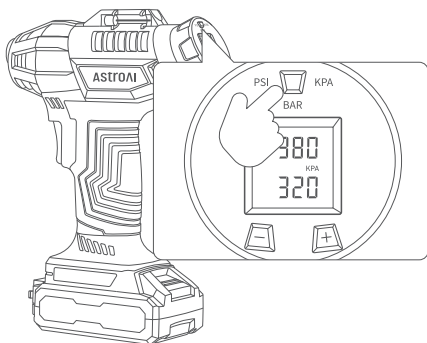
2種類の電源

- 充電器を充電式バッテリー上部の円形ジャックにつなげてコンセントに差し込みます。充電を開始するとLEDランプが点灯します。
- 充電式バッテリーを本エアコンプレッサーの底部に差し込みます。

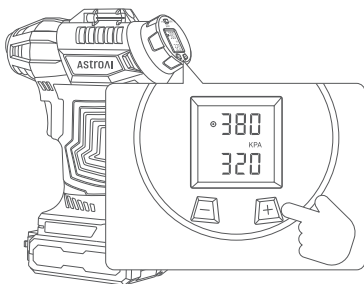
JP

タイヤの空気入れ

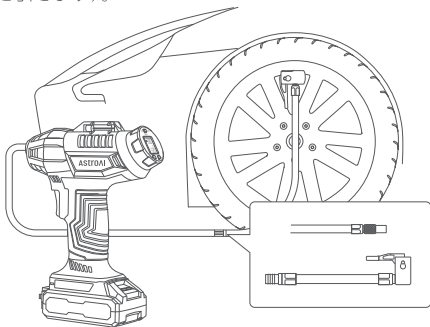
1. 充電式バッテリーをフル充電した後に本エアコンプレッサーに差し込んでください。シガーソケット用ケーブルを12Vシガーソケットに差し込んで使用できます。
2. 単位／電源ボタンを押して本エアコンプレッサーに電源を入れた後に作動します。
3. 単位／電源ボタンを押して表示する単位を選択します。



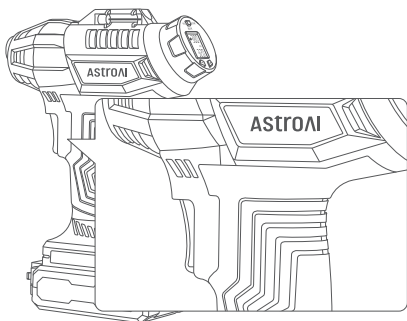
4. 「+」と「-」ボタンで気圧を設定します。自動車の運転席ドアの内部に表示されたタイヤ気圧の数値を参考にしてください。プリセット気圧が現在のタイヤ気圧より高いことを確認してください。



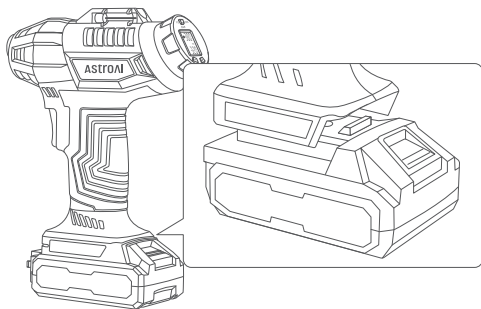
5. タイヤのバルブ軸からキャップを外してエアノズルのコネクターをつなげます(メモ:コネクター使用時にしっかり接続させるため、バルブ軸の向きに合わせてしっかりと押し込んでください。その際にレバーを引きます)。



6. トリガーを引くと空気入れが開始し、プリセットした気圧の数値に達すると本エアコンプレッサーの電源が自動的にオフになります。



7. 空気入れ操作の後、単位／電源ボタンを押し続けて本エアコンプレッサーの電源をオフにします。長時間使用しない場合、充電式バッテリーを底部から取り外してください。



トラブルシューティング

エアコンプレッサーが作動しない

JP

- インラインヒューズがしっかりと正しく差し込まれていることを確認します。必要に応じてヒューズを交換してください。
- 自動車のシガーソケットのヒューズを調べて15A以上の規格であることを確認してください。
- 電源ケーブルが12Vソケットにしっかりと差し込まれていることを確認してください。
- プリセットした気圧の数値が現在のタイヤ気圧を下回っている可能性があります。プリセットした気圧の数値をメーカーの推奨数値に変更してください。
- 充電式バッテリーがエアコンプレッサーに正しく差し込まれていることを確認してください。
- 充電式バッテリーが十分に充電されていることを確認してください。
- トリガーを引いていることを確認してください。

エアコンプレッサーの動作に異常がある

- エアコンプレッサーノズルがタイヤのバルブ軸に正しく接続されていません。
- 12Vアダプターがしっかりと差し込まれていません。
- プリセットした気圧の数値が現在のタイヤ気圧を下回っている可能性があります。プリセットした気圧の数値をメーカーの推奨数値に変更してください。
- バッテリー残量が不十分なため、使用前または使用中にバッテリーが切れています。バッテリーを充電してやり直してください。

ホースから空気が漏れる

エアコンプレッサーノズルとタイヤバルブがしっかりと接続されていることを確認してください。

動作が遅い

- エアコンプレッサーノズルがタイヤのバルブ軸に正しく接続されていません。
- 長時間使用し続けるとポンプの速度が低下します。最低10分ほど冷却させてください。

仕様

型番	JY16P160-18
USB電圧	5V
最大電力	150W
ポンプ速度	22 Liter/Min
最大動作気圧	1100 kPa
連続動作時間	20分
ホースの長さ	19.7インチ/50cm
ホース拡張コネクター	5.1インチ/13cm
電源ケーブルの長さ	DC 9.84フィート (3m)
充電器ケーブルの長さ	AC 5.9フィート (1.8m)
バッテリー容量	18V 2.0Ah
最大バッテリー電圧	20V
動作電圧	12V DC/18V充電式バッテリー
USB電流	最大2.5A
寸法	6.7 x 3.2 x 9.5インチ/17 x 8 x 24cm

同梱品

取扱説明書	x 1
ニードルアダプター	x 1
JP エアコンプレッサーアダプター	x 1
仏式-米式変換アダプター	x 1
保管用袋	x 1
延長ホースコネクター	x 1
1.8m 充電ケーブル	x 1
予備ヒューズ	x 1
2.0Ah充電式バッテリー	x 1
12Vシガーソケット	x 1
AstroAI ポータブルブルタイヤエアコンプレッサー本体	x 1

リサイクル

使用できなくなった製品を廃棄する場合、お住まいの自治体の法律に従って再利用可能な部分をリサイクルしてください。

保証期間

AstroAIの2年保証。

すべてのAstroAIスマートポータブル・タイヤエアコンプレッサーは材質と品質において欠陥がないことを保証します。本保証は忸り、誤用、汚染、改造、事故、あるいは異常な状況で操作や取扱いによる損傷を対象外とします。本保証は製品を購入された方のみを対象としており、他人に移行することは認められません。

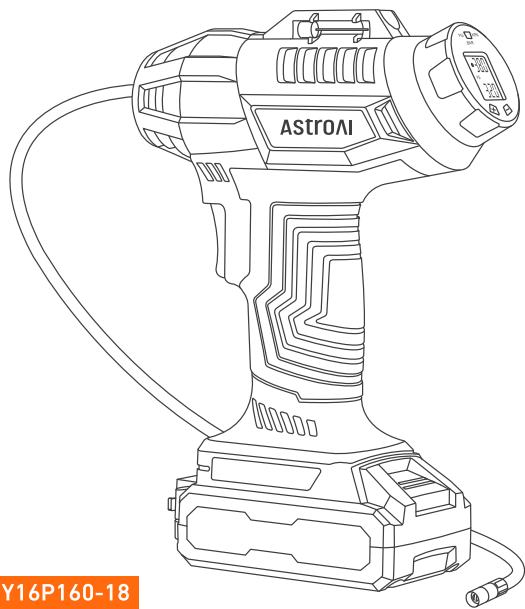
AstroAIは常にお客様に優れた製品やカスタマーサービスを提供することを心がけています。不明点や気になることがございましたらお気軽にお問い合わせください。support@astroai.com宛てにご連絡ください。

AstroAI

Web:www.astroai.com
E-mail:support@astroai.com

V2.1

AstroAI



JY16P160-18

PORTABLE CAR AIR COMPRESSORS USER MANUAL

EN DE
ES JP

AstroAI

Web: www.astroai.com
E-mail: support@astroai.com

V2.1

AstroAI

重庆麦一科技有限公司

Chongqing Maiyi Technology Co., Ltd.

本设计图纸版权归本公司所有，未经本公司书面同意不得复印。

本图纸应与说明，产品状况，产品结构图及有
关图纸协调使用，发现任何差异请立即通知设计师。

图档中所有尺寸比例为1:1。
公差: L(长)*W(宽): +1/-1mm, H(高): ±1mm

项目信息

产品名称	无线手持锂电款充气泵
物料类型	说明书
物料版本	V2.1
更新说明	文案更新

技术规格

尺寸规格	100*140mm
印刷颜色	PANTONE 1585C + K
物料材质	80g双胶
后道工艺	骑马钉

- 印刷内容、字体、字体颜色（和文档一致）符合要求
- 表面整洁平整，无褶皱破损、无污渍杂质、无划痕
- 字体、图案应清晰、正确、无错印、漏印，无油墨污染

设计人员	Yanis
设计日期	2024.01.29
产品对接	Vicky / Jessica
翻译对接	