












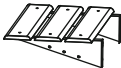











No.	#	QTY / CANT. / QTÉ	Description / Descripción / Description	Image / Imagen / Image
1	05-LGL-04-WH	2	Rim cover Cubierta de la llanta Couverture de la jante	
2	05-SLL-04	2	Wheel Rueda Roue	
3	06-XZL-1-22-DY	1	Wheel axle Eje de las ruedas Axe de roue	
4	CC23J3DCB01	1	Bottom shelf Estante inferior Étagère inférieure	
5	CC23J3JGLF01	1	Left front leg Pata delantera izquierda Pied avant gauche	
6	CC23J3JGRF01	1	Right front leg Pata delantera derecha Pied avant droit	
7	CC23J3JGRB01	1	Right back leg Pata trasera derecha Pied arrière droit	
8	CC23J3JGLB01	1	Left back leg Pata trasera izquierda Pied arrière gauche	
9	Z-2036F031	2	Leg brace Placa de sujeción de las patas Renfort de jambe	
10	07-GGL-36	1	Ash cup holder Soporte de la taza de ceniza Porte-gobelet en frêne	
11	08-MZP-01 Z-CC115WT009 Z-CC115WT010	1	Front shelf Rejilla frontal Étagère avant	
12	CC23L2301H	1	Grill chamber Compartimento de la parrilla Chambre du grill	
13	07-GGL-01-BK	3	"S" hook Gancho en forma de S Crochet en «S»	
14	08-MZP-01 Z-CC1830W005 Z-CC1830W006	1	Side shelf Bandeja lateral Étagère latérale	
15	TY-YFMP01	1	Damper Regulador de tiro Clapet	
16	06-TSL-21	2	Lifting rack Riel de distintas alturas Grilles de levage	
17	CC23LTP01H	1	Charcoal pan Bandeja de carbón Bac à charbon	

No.	#	QYT / CANT. / QTÉ	Description / Descripción / Description	Image / Imagen / Image
18	03-XKW-C-20-A-TC3	2	Cooking grate Rejilla para asar Grille de cuisson	
19	03-BWW-C-10-A-TC3 03-WZJ-C-08-A-DD1	1	Warming rack Rejilla para calentar Grille de réchauffement	
20	Z-CC115WT005 08-MZP-03	1	Lid handle Manija de la tapa Poignée du couvercle	
21	CC23S301H	1	Grill chamber lid Tapa del compartimento de la parrilla Couvercle de la chambre du gril	
22	06-WDJ-1-04	1	Thermometer Termómetro Thermomètre	
23	CYC01H TY-YCGB01	1	Stack Chimenea Cheminée	

Key / Clave / Réf.	Description / Descripción / Description	QTY / CANT. / QTÉ	Image / Imagen / Image
A	M6×15	27	
B	M6	11	
C	M6	2	
D	Pad Arandela Tampon	2	
E	M6×45	4	
F	Split pin Pasador partido Goupille fendue	3	
G	Washer Arandela Rondelle	2	

**TOOLS REQUIRED / HERRAMIENTAS REQUERIDAS / OUTILS REQUIS**

Phillips screwdriver Destornillador phillips Tournevis phillips	Wrench Llave Clé	
---	------------------------	--

Before beginning assembly, make sure all parts are present. If any parts are missing or damaged, do not attempt to assemble the products. Contact customer service for replacement parts via telephone or email.

- Tools needed (not included): Phillips screwdriver and wrench
- Approximate assembly time: 45 minutes
- Note: 1. The right and left sides of the grill are designed as if you are facing the front of the grill.  
2. Model shown for illustration purpose only, specific please in kind prevail.

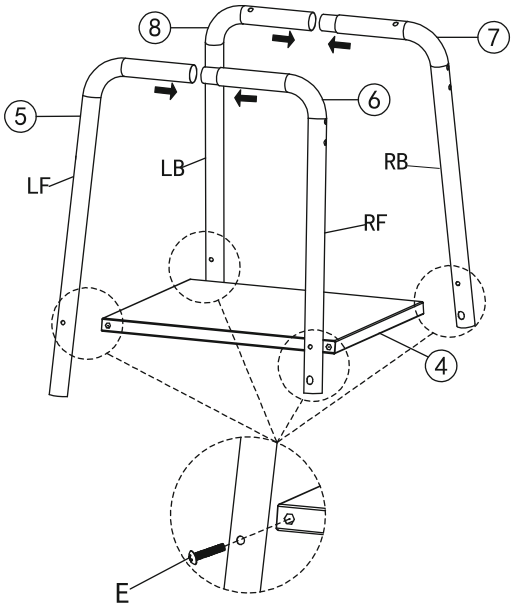
Antes de comenzar el montaje, asegúrese de que todas las piezas estén presentes. Si falta alguna pieza o está dañada, no intente ensamblar los productos. Póngase en contacto con el servicio de atención al cliente para obtener piezas de repuesto por teléfono o correo electrónico.

- Herramienta necesaria (no incluido): Destornillador phillips y llave
- Tiempo aproximado de ensamblaje: 45 minutos
- Nota: 1. Los lados derecho e izquierdo de la parrilla están diseñados como si estuvieras frente a la parte delantera de la parrilla.  
2. El modelo que se muestra es sólo para fines ilustrativos, prevalecen los específicos en especie.

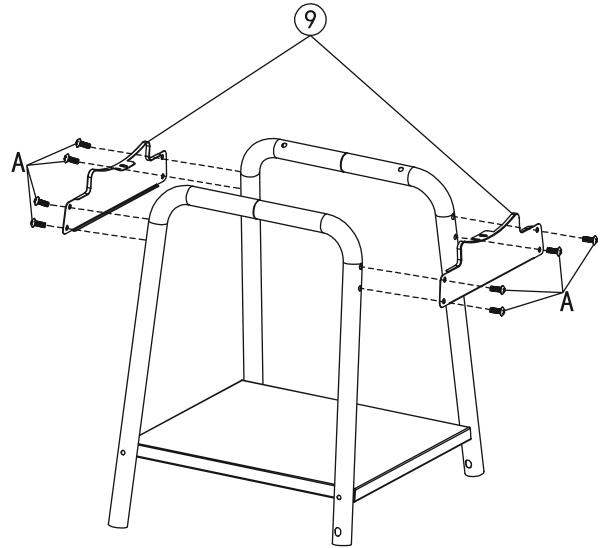
Avant de commencer l'assemblage, assurez-vous que toutes les pièces sont présentes. Si des pièces sont manquantes ou endommagées, n'essayez pas d'assembler les produits. Contactez le service de clientèle pour les pièces de rechange par téléphone ou par e-mail.

- Outils nécessaires (non inclus): Tournevis phillips et clé
- Temps nécessaire pour l'assemblage: 45 minutes
- Remarque: 1. Les côtés droit et gauche du gril sont conçus comme si vous faisiez face à l'avant du gril.  
2. Le modèle est présenté à des fins d'illustration uniquement, spécifiques en nature prévalent.



<b>1</b>	E		x4
----------	---	---	----

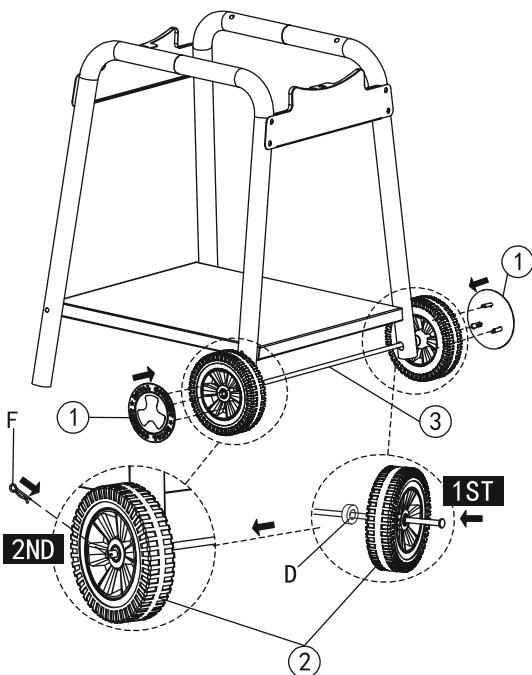




<b>2</b>	A		x8
----------	---	--	----

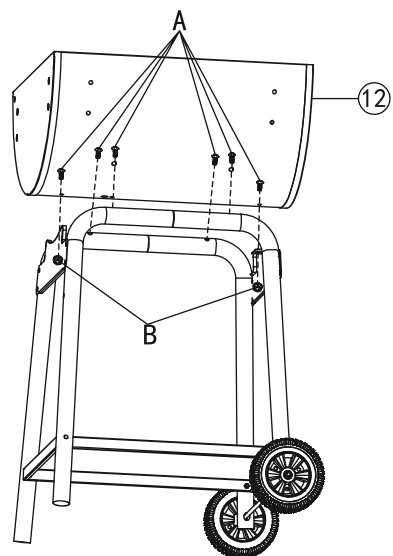


- Do not secure the bolts until step 4.
- No apretar las tornillos hasta el paso 4.
- Ne pas fixez les boulons avant l'étape 4.

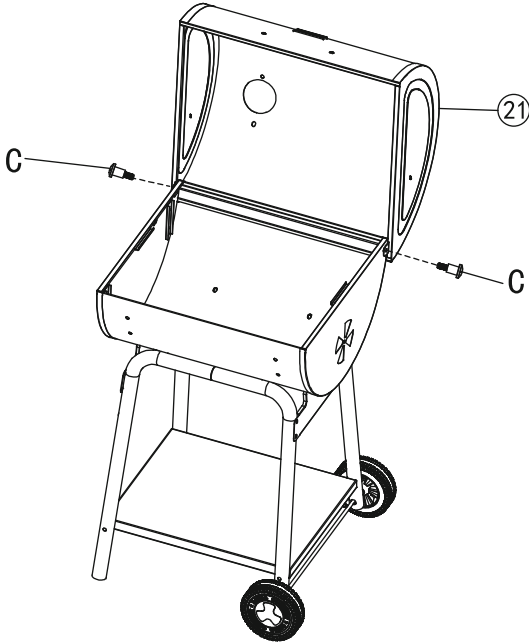
<b>3</b>	F		x1
	D		x2



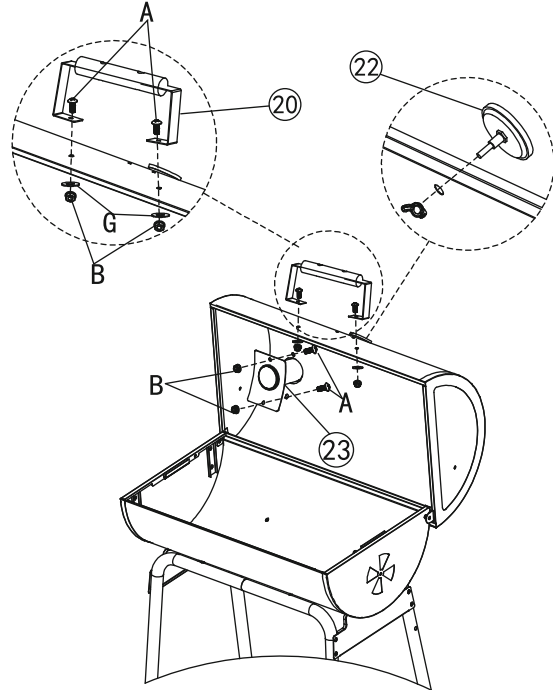
<b>4</b>	A		x6
	B		x2





<b>5</b>	C		×2
----------	---	---	----



<b>6</b>	A		×4	G		×2
	B		×4			





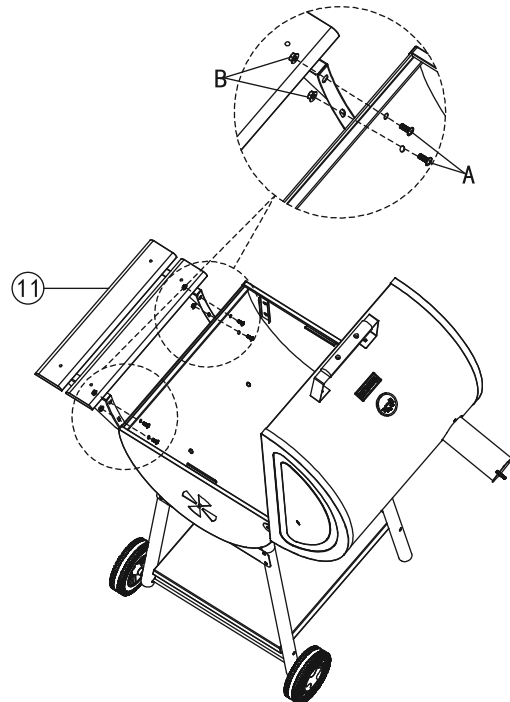
<b>7</b>	A		×1
	B		×1


- Note direction.
- Dirección de la nota.
- Direction de la note.



- Tighten just enough to allow the damper to revolve freely.
- Ajuste lo suficiente como para permitir que los reguladores giren libremente.
- Serrez juste assez pour permettre les amortisseurs de tourner librement.

<b>8</b>	A		×4
	B		×4



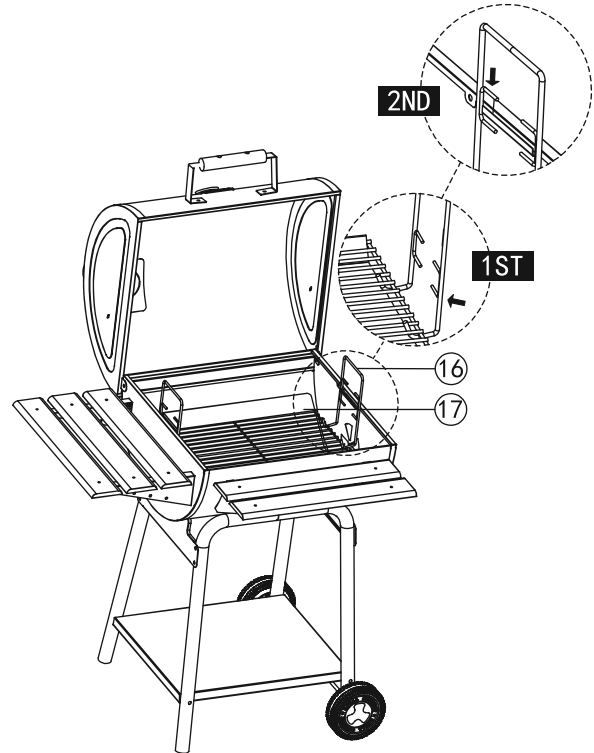
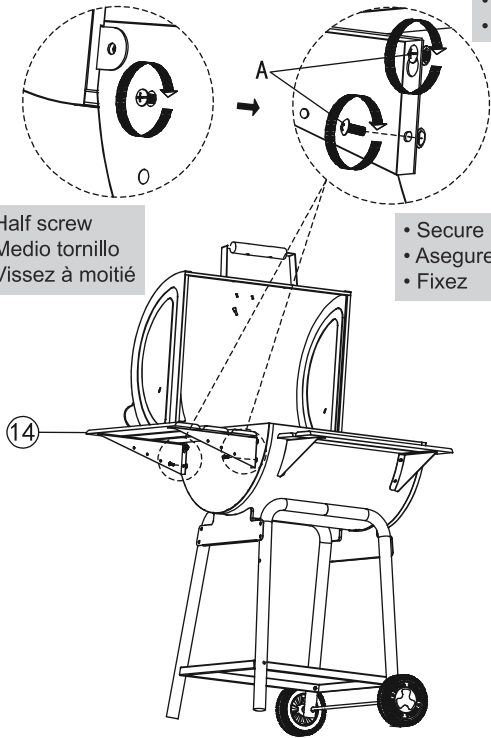
9 A  x4

10

- Hook&tighten
- Enganche y apretar
- Accrochez et serrez

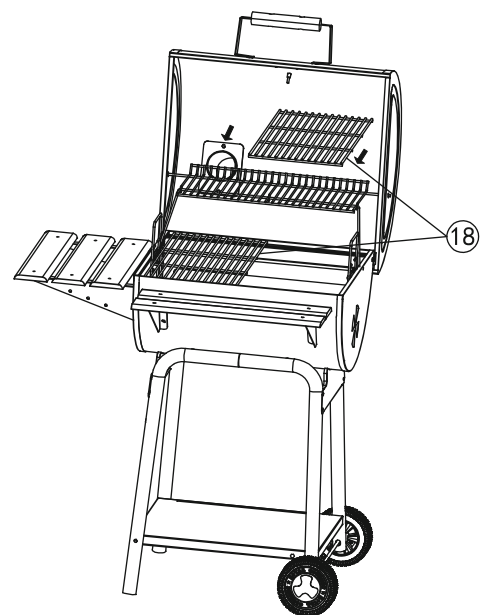
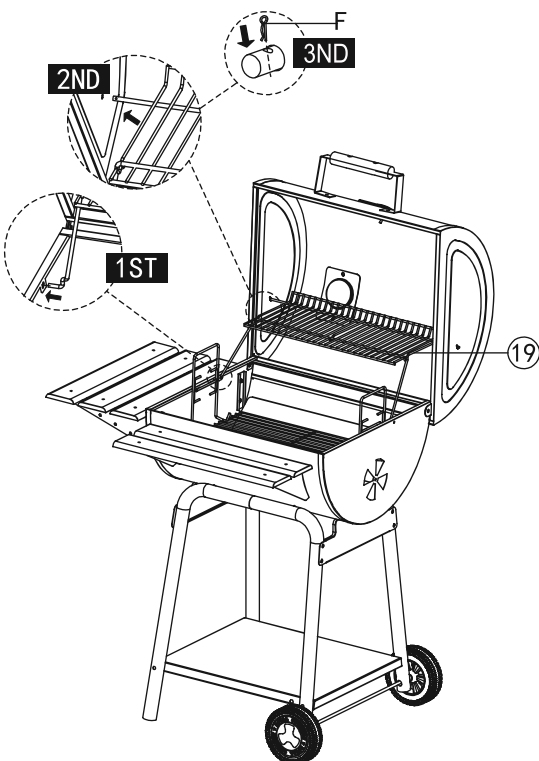
- Half screw
- Medio tornillo
- Vissez à moitié

- Secure
- Asegure
- Fixez

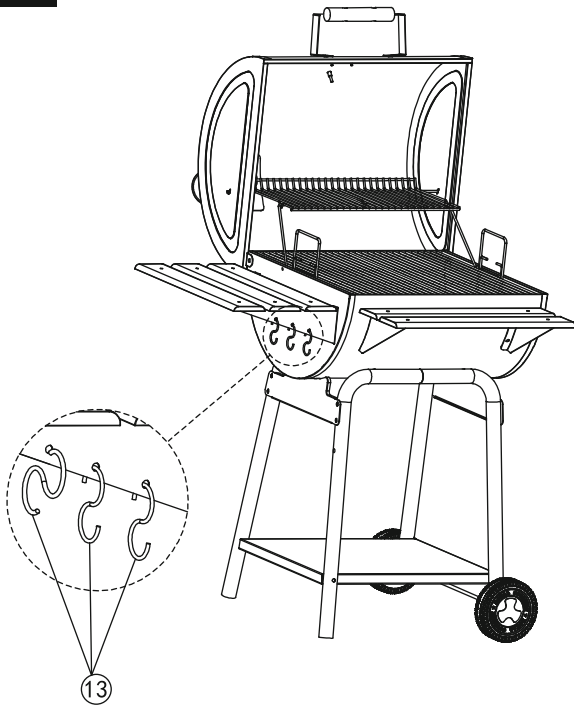


11 F  x2

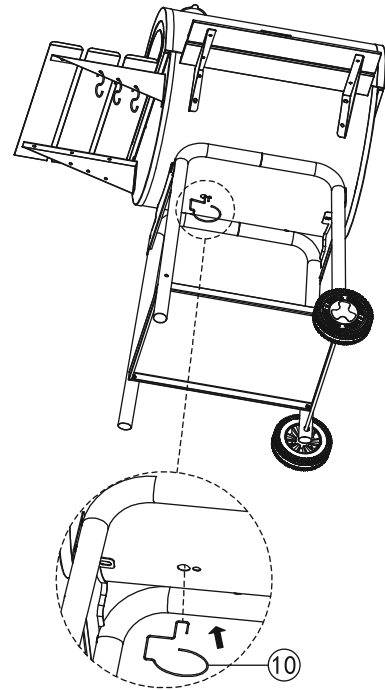
12



13



14



**Thank You  
For Choosing Us.**

**Any Problem!  
We Can Help!**

**Customer  
Service**

**1-800-618-6798**

**Monday to Friday (8:30 am - 5:00 pm EST)**

**[service@royalgourmetusa.com](mailto:service@royalgourmetusa.com)**