



Analogue Tyre Inflator

RTC100

- | | |
|----------------------------------|---|
| FR Comresseur d'air analogique | FI Analoginen ilmakompressori |
| DE Analoge Druckluftpumpe | NO Analog luftkompressor |
| IT Compressore ad aria analogico | PL Sprężarka powietrzna ze sterowaniem analogowym |
| ES Compresor de aire analógico | CZ Analogový kompresor |
| PT Compressor de ar analógico | RO Compresor aer analogic / Compresor analogic |
| DK Analog luftkompressor | HU Analóg légh kompresszor |
| NL Analoge luchtcompressor | UA Аналоговий повітряний компресор |
| SE Analog luftkompressor | RU Аналоговый воздушный компрессор |



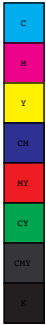
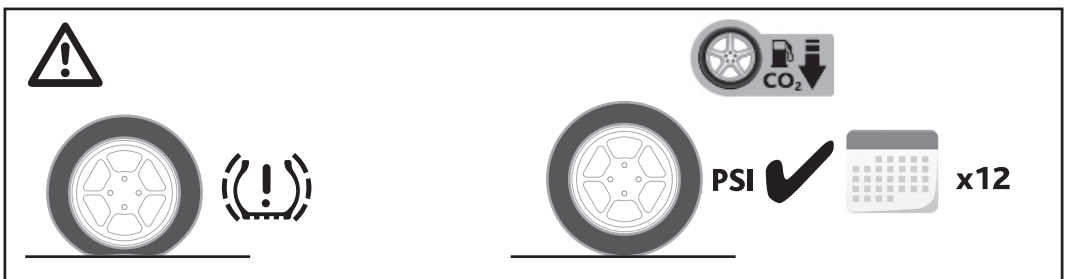
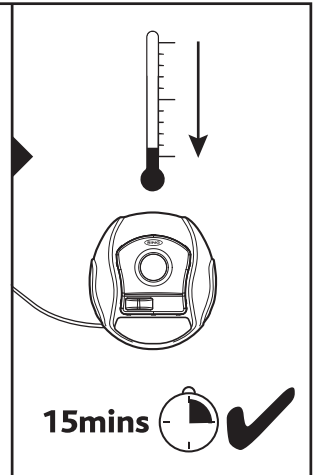
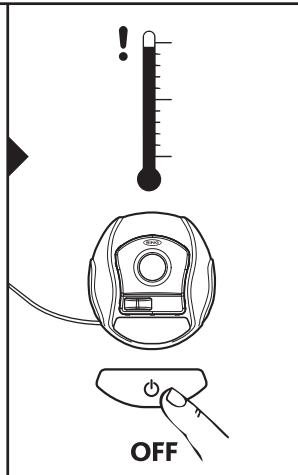
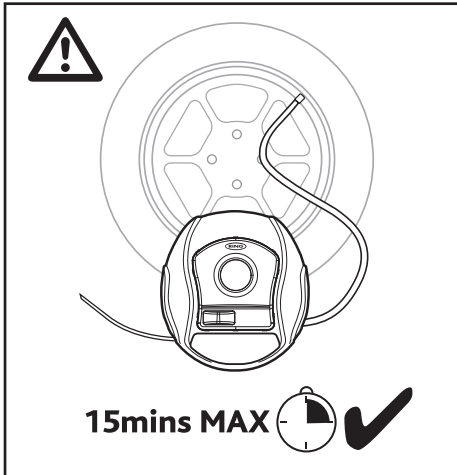
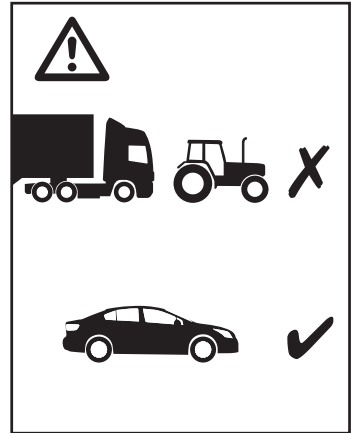
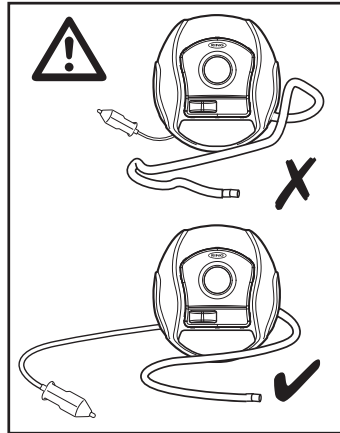
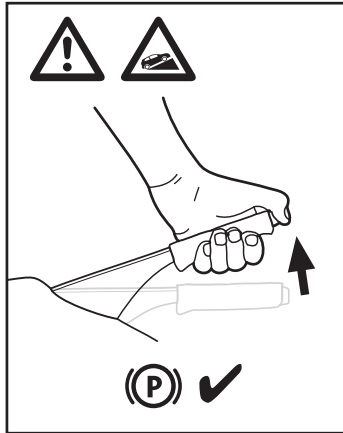
Introduction

FR Introduction
 DE Einführung
 IT Presentazione
 ES Introducción

PT Introdução
 SK Introdúkcija
 NL Inleiding
 SE Introduktion

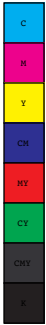
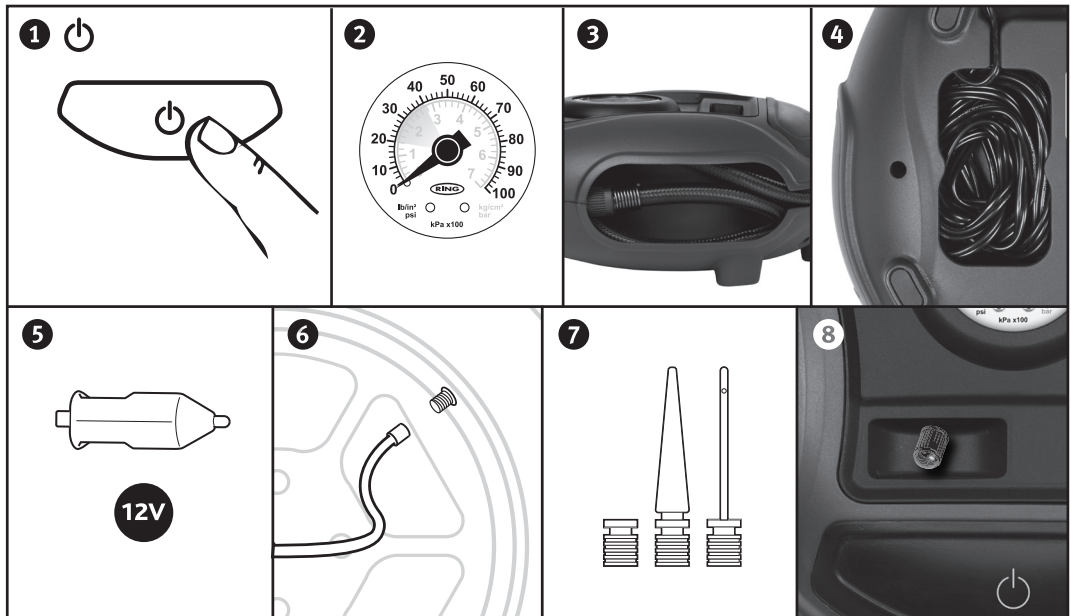
FI Johdanto
 NO Introduksjon
 PL Wstęp
 CZ Úvod

RO Introducere
 HU Bevezetés
 UA Вступ
 RU Введение



Control layout

- | | | | |
|---------------------------------|----------------------------|---|--------------------------------|
| FR Disposition des commandes | PT Disposição de controles | FI Ohjainten aseteltu | RO Dispunere comenzi |
| DE Anordnung der Bedienelemente | UK Kontrol opætsning | NO Kontroll-layout | HU Vezérlő elrendezés |
| IT Layout di comando | NL Bedieningsoverzicht | PL Rozmieszczenie elementów sterujących | UA Улаштування щита управління |
| ES Disposición de los controles | SE Kontrollayout | CZ Popis produktu | RU Компоновка щита управления |



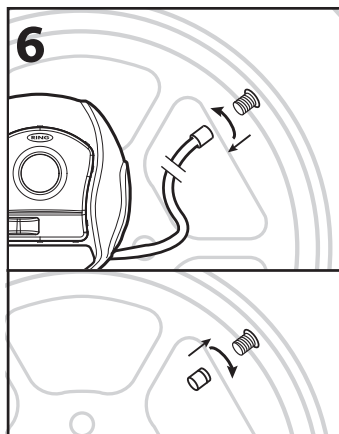
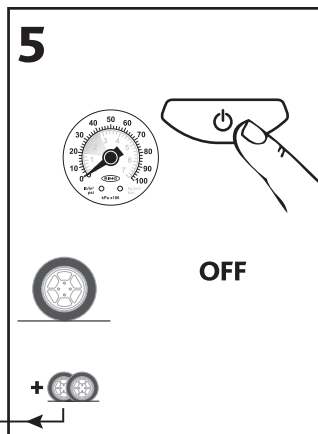
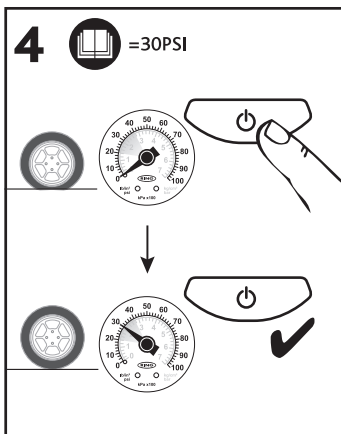
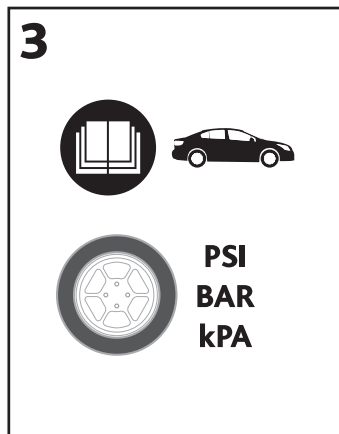
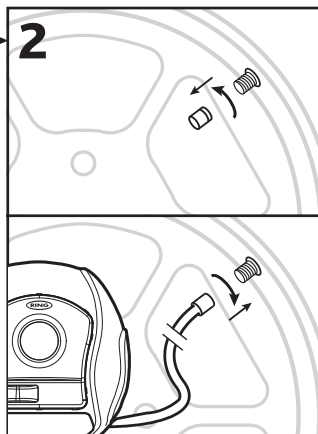
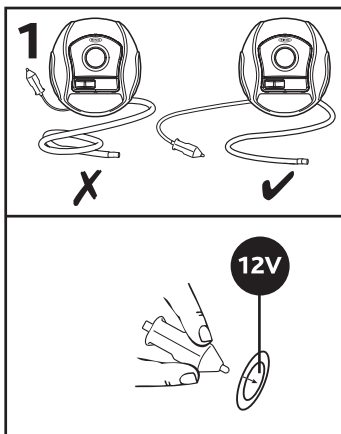
Operation

FR Fonctionnement
DE Anwendung
IT Funzionamento
ES Funcionamiento

PT Operação
DK Drift
NL Bediening
SE Drift

FI Käyttö
NO Drift
PL Działanie
CZ Ovládání

RO Funcționare
HU Működés
UA Експлуатація
RU Эксплуатация



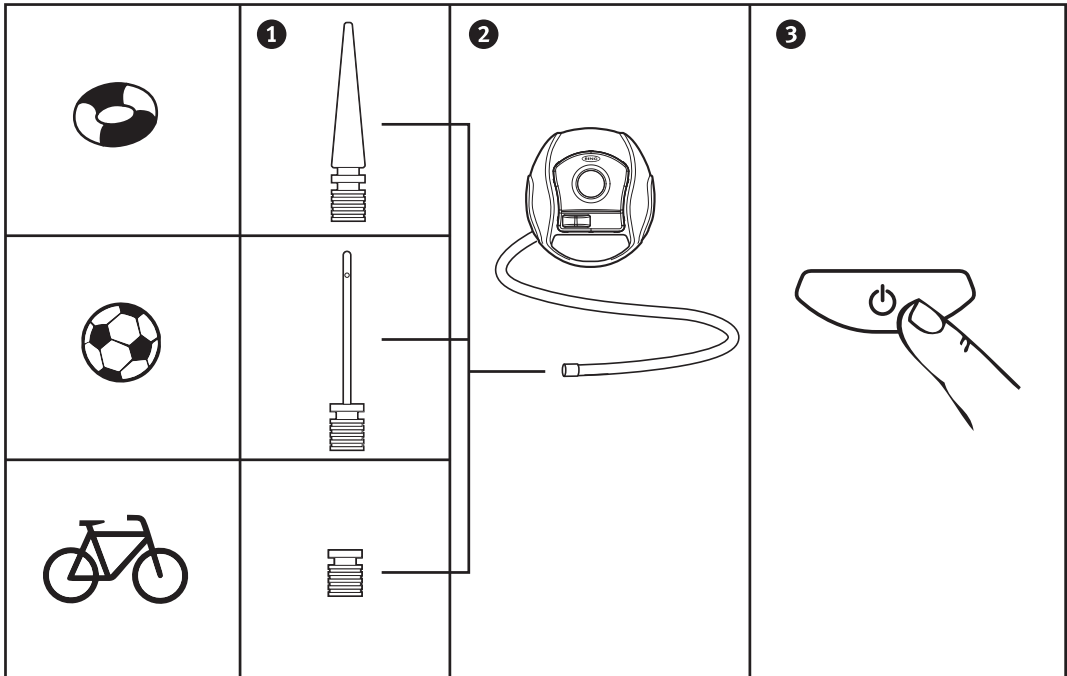
NOTE: The gauge on this compressor is for guidance only. Check pressure with a known accurate gauge. The compressor can be used without the engine running but this will drain the power from the battery.

- FR** REMARQUE: le manomètre n'est pas homologué pour contrôler la pression des pneumatiques des véhicules automobiles. Après le gonflage, il convient d'utiliser un manomètre homologué pour vérifier la pression.
- DE** Hinweis: Der Manometer am Kompressor liefert lediglich einen Richtwert. Bitte verwenden Sie für die Druckmessung ein bekanntermaßen genau funktionierendes Manometer. Der Kompressor kann auch ohne den Motor benutzt werden und besteht dann die Energie aus der Batterie.
- IT** Nota: Il manometro montato su questo compressore è solo indicativo. Verificare la pressione con un manometro di precisione noto. Il compressore può essere utilizzato a motore spento, ma in questo modo esso consuma la carica della batteria.
- ES** Nota: El manómetro de este compresor es solo orientativo. Revise la presión con un manómetro de precisión calibrado. El compresor puede utilizarse sin que el motor esté en marcha, pero esta operación agotará la energía de la batería.
- PT** Nota: A medição neste compressor serve apenas de orientação. Verifique a pressão com uma manómetro de precisão calibrado. A compressor pode ser usado sem o motor estar a funcionar, mas gastará a bateria.
- DK** Note: Måleren på denne kompressor er kun vejledende. Tjek presset med en anerkendt, nøjagtigt måler. Kompressoren kan bruges uden at motoren kører, men dette vil tære på batteriet.
- NL** Let op: de meter op deze compressor dient slechts ter indicatie. Controleer de druk altijd met een nauwkeurige meter. De compressor kan worden gebruikt zonder draaiende motor, maar dit ontrekt uiteraard stroom van de accu.
- SE** Observera: Kompressorns tryckmätare ska endast användas som vägledning. Kontrollera trycket med en tryckmätare med känt och exakt tryck. Kompressorn kan användas utan att motorn är igång, men kraft tas då från batteriet.

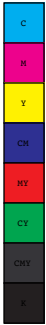
- FI** Huom: Tämän kompressorin mittari on suuntaa antava. Tarkista paine tuntevasti tarkalla mittarilla. Kompressorია voidaan käyttää myös moottorin ollessa sammuttettuna, mutta tämä tyhjentää akun.
- NO** Merk: Trykkmåleren på kompressoren er kun vejledende. Trykket må kontrolleres med en garantert nøyaktig måler. Kompressoren kan brukes uten at motoren går, men dette vil ta kraft fra batteriet.
- PL** Uwaga: Zamontowany na tej sprężarce manometr służy tylko dla celów orientacyjnych. Ciśnienie należy sprawdzić za pomocą manometru o potwierdzonych dokładnych wskazaniach. Sprężarka można użytkować również przy niepracującym silniku, lecz powoduje to szybkie wyczerpanie akumulatora.
- CZ** Poznámka: Měřidlo na kompresoru slouží pouze pro orientační účely. Tlak zkontrolujte pomocí přesného měřidla. Kompresor je možno používať bez spústení motoru, ale vybijí se tím baterie automobilu.
- RO** Notă: Manometrul compresorului are doar rol informativ. Verificați presiunea cu un manometru precis. Compresorul poate fi folosit cu motorul oprit, însă acest lucru va duce la descărcarea bateriei.
- HU** Megjegyzés: A kompreszoron lévő mérőműszer csupán tájékoztató értékeket mutat. Ellenőrizze a nyomást megfelelő pontosságú mérőműszerrel. A kompressort ugyan álló motorral is lehet használni, de ez le fogja szívni az akkumulátor töltését.
- UA** Примітка: манометр на даному компресорі призначений виключно для інформаційних цілей. Тиск необхідно перевіряти за допомогою відкаліброваного манометра. Компресор можна використовувати без працюючого двигуна, але це призведе до споживання електроенергії акумулятора.
- RU** Примечание: манометр на данном компрессоре предназначен исключительно для информационных целей. Давление необходимо проверять с помощью откалиброванного манометра. Компрессор можно использовать без работающего двигателя, но это приведет к потреблению электроэнергии от аккумулятора.

Inflatable and Leisure Inflation

- 10 Pneumatiques et embouts gonflables de loisir
- 11 Inflação de pneus e elementos de Lazer
- 12 Puhallettava ja vapaa-ajan puhallettavat
- 13 Pentru umflarea objectelor gonfl
- 14 Aufpumpen von Freizeitprodukten
- 15 Oppustelige genstande og fritidsudstyr
- 16 Oppblåsbar og oppblåsning for fritidsbruk
- 17 Felfújható és szabadidős eszközök felfújása
- 18 Materiali gonfiabili e gonfiaggio non professionale
- 19 Opblaasmogelijkheden voor recreatief gebruik
- 20 Przedmioty nadmuchiwane i nadmuchiwanie sprzętu rekreacyjnego
- 21 Повітряний
- 22 Hinchado de neumáticos y elementos de Ocio
- 23 Uppblåsbar och uppblåsning för fritidsändamål
- 24 Nafukováni
- 25 Воздушный



	5-13PSI / 0.34-0.90BAR
	22PSI / 1.52BAR
	35-50PSI / 2.41-3.50BAR
	90-100PSI / 6.20-6.90BAR



Specifications

FR Spécifications	PT Especificações	FI Tekniset tiedot	RO Specificații
DE Spezifikationen	NO Spesifikasjoner	NO Spesifikasjoner	HU Részletes adatok
IT Specifiche	NO Specificaties	PL Specyfikacje	UA Технічні характеристики
ES Especificaciones	SE Specifikationer	CS Parametry	RU Технические характеристики

Power supply FR Alimentation électrique ES Stromversorgung PT Alimentazione ES Fuente de alimentación FR Fonte de alimentação SE Ström försörjning NO Voeding NO Strømforsyning FI Virtalähde NO Strømforsyning PL Zasilanie UA Живлення CS Napájení RO Alimentare HU Tápellátás HU Включение питания	12V DC
Max Amperage FR Ampérage maxi. ES Max. Stromstärke PT Max amperaggio ES Amperaje máx. FR Amperagem máx. SE Max Ampere NO Max. Amperage NO Maks strømstyrke FI Ampeerit enint. NO Maks. ampere PL Maksymalne natężenie prądu UA Макс. сила струму RO Maximální proud RO Curenți maximi HU Max. áramfelvétel HU Max. csiua toka	10A
Pressure measurement range FR Plage de mesure de pression DE Druckmessbereich PT Gamma di misurazione pressione ES Rango de medición de presión FR Intervalo de medição da pressão SE Tryckmätningssomfang NO Berekil drukmeting NO Trykkmålingsområde FI Paineen mittausalue NO Trykkmålingsområde PL Zakres pomiaru ciśnienia UA Діапазон вимірювання тиску RO Rozsaz měření tlaku RO Interval măsurare presiune RU Nyomásmérésí tartomány HU Диапазон измерения давления	0-100PSI / 0-6.9BAR
Decibel rating FR Niveau de décibels ES Schalldruckpegel PT Rumorosità ES Umbral de decibelios FR Taxa de decibéis SE Decibelnivå NO Geluudsniiveau NO Decibelnormering FI Desibelarvo NO Desibelklassifisering PL Poziom głośności UA Рівень шуму в дБ CS Hlučnost HU Zgomot HU Decibel besorolás HU Значение для дБ	90dB
Power cable length FR Longueur du câble d'alimentation ES Netzkabellänge PT Lunghezza cavo di alimentazione ES Longitud del cable de alimentación FR Comprimento do cabo de alimentação SE Längd strömskadd NO Lengte voedingskabel NO Strømforsyningskabels lengde FI Virtakaapelin pituus NO Stromkabel lengde PL Długość kabla zasilającego UA Довжина кабелю живлення RO Dăłca năpărijechio kabelu RO Lungime cablu alimentare HU Tápkábel hossza HU Длина провода электропитания	3m
Air hose length FR Longueur du flexible d'air ES Luftschlauchlänge PT Lunghezza flessibile aria ES Longitud de la manguera de aire FR Comprimento da mangueira de ar SE Längd luftslang NO Lengte luftslang NO Luftslangens lengde FI Imaletkun pituus NO Luftslangelengde PL Długość węzła do sprężonego powietrza UA Довжина повітряного шланга RO Dăłca vzduchové hadice RO Lungime furtun aer HU Légtömlő hossza HU Длина воздухопровода	50cm
Operation temperature FR Température de fonctionnement DE Betriebstemperatur PT Temperatura di esercizio ES Temperatura de funcionamiento FR Temperatura de funcionamento SE Drifttemperatur NO Bedriftstemperatur NO Driftstemperatur FI Käyttölämpötila NO Driftstemperatur PL Temperatura pracy UA Робоча температура RO Provoznii teplota RO Temperatura de funcționare HU Működési hőmérséklet HU Рабочая температура	-20°C to +60°C



Certificate of Conformity

We declare that this product complies with the following European Legislation:

Directive 2014/30/EU of the European Parliament and of the Council of 26 February 2014 on the harmonisation of the laws of the Member States relating to electromagnetic compatibility

Directive 2011/65/EU of the European Parliament and of the Council of 8 June 2011 on the restriction of the use of certain hazardous substances in electrical and electronic equipment

Regulation (EC) No 1907/2006 of 18 December 2006 concerning the Registration, Evaluation, Authorisation and Restriction of Chemicals (REACH)

Regulation (EC) 1272/2008 Classification, labelling and packaging of substances and mixtures.

We declare that this product has been tested in accordance with the following European Standards:

EN 50498

EN 62321

EN1012-1

EN 60335-1

EN 60950

Certificat de Conformité

Nous déclarons que ce produit respecte la Réglementation Européenne:

Directive 2014/30/UE du Parlement Européen et du Conseil du 26 Février 2014 relative à l'harmonisation des législations des États membres concernant la compatibilité électromagnétique

Directive 2011/65/UE du Parlement Européen et du Conseil du 8 Juin 2011 relative à la limitation de l'utilisation de certaines substances dangereuses dans les équipements électriques et électroniques

Règlement (CE) No 1907/2006 du Parlement Européen et du Conseil du 18 Décembre 2006 concernant l'enregistrement, l'évaluation et l'autorisation des substances chimiques, ainsi que les restrictions applicables à ces substances (REACH)

Règlement (CE) No 1907/2006 du Parlement Européen et du Conseil du 16 Décembre 2008 relatif à la classification, à l'étiquetage et à la l'emballage des substances et des mélanges Nous déclarons que ce produit a été testé conformément aux Normes Européennes suivantes:

EN 50498

EN 62321

EN1012-1

EN 60335-1

EN 60950





Ring Automotive Limited . Gelderd Road, Leeds, LS12 6NA, United Kingdom
Telephone +44 (0)113 213 2000 . Fax +44 (0)113 231 0266
Email autosales@ringautomotive.com . www.ringautomotive.com

L501

