


SCHOCK



A 517000EDM/A

B  517120EDM/A

LAIOS



www.schock.de/en/easy-laios





PRODUKTMERKMALE PRODUCT SPECIFICATIONS

- A 517000** EDM/A **B 517120** EDM/A
- Anschluss Schlauchlänge**
Length of supply hoses
600 $23\frac{5}{8}$ "
- Gewindegröße Anschluss Schlauch**
Thread size of supply hose
 $1/2$ "
- Schwenkbereich**
Swivel range
360°
- Rückflussverhinderer**
Quarter turn valve
stop

- A 517000** EDM/A **B 517120** EDM/A
- Wasserdruck**
Water pressure
3 bar ✓
1 ✓ max 5
- Temperatur**
Temperature
45-65°C ✓
°C ✓ max 90
- Wasserdurchlaufmenge**
Water flow rate
6.5l/min ✓
6.0l/min ✓
l/min →



SICHERHEITSHINWEISE SAFETY NOTES

SCHOCK

- DEU** DIE GEWÄHRLEISTUNG VERFÄLLT BEI LAIENMONTAGE. SCHOCK EMPFIEHLT DIE VERWENDUNG DES GROBPARTIKELFILTERS SF-100 (629883). KEINEN CHLORREINIGER VERWENDEN.
- ENG** THE WARRANTY IS VOIDED BY NON-PROFESSIONAL INSTALLATION. SCHOCK RECOMMENDS THE USE OF THE SF-100 (629883) COARSE PARTICLE FILTER. DO NOT USE CHLORINE-BASED CLEANING AGENTS.
- ES** LA GARANTÍA CADUCA CUANDO EL MONTAJE NO ES REALIZADO POR PERSONAL ESPECIALIZADO. SCHOCK RECOMIENDA LA INSTALACIÓN DEL FILTRO CONTRA PARTÍCULAS GRUESAS SF-100 (629883). SE ADVIERTE NO UTILIZAR DETERGENTES QUE CONTENGAN CLORO.
- TR** YETKİLİ KİŞİLERCE YAPILMAYAN MONTAJLARDA GARANTİ GEÇERSİZ SAYILACAKTIR. SCHOCK SF-100 (629883) KALIN PARÇACIK FİLTRESİNİ KULLANMANIZI ÖNERİR. ASLA KLORLU TEMİZLEYİCİLER KULLANMAYINIZ.
- POL** GWARANCJA TRACI WAŻNOŚĆ W PRZYPADKU NIEWŁAŚCIWEGO MONTAŻU. SCHOCK ZALECA UŻYCIE ZAWORU KĄTOWEGO Z FILTREM SF-100 (629883). NIE STOSOWAĆ ŚRODKÓW NA BAZIE CHLORU.
- RUS** ГАРАНТИЯ РАСПРОСТРАНЯЕТСЯ НА СМЕСИТЕЛИ УСТАНОВЛЕННЫЕ КВАЛИФИЦИРОВАННЫМ САНТЕХНИКОМ. SCHOCK РЕКОМЕНДУЕТ ИСПОЛЬЗОВАТЬ ФИЛЬТР ГРУБОЙ ОЧИСТКИ SF-100 (629883). НЕ ИСПОЛЬЗОВАТЬ ХЛОРСОДЕРЖАЩИЕ ЧИСТЯЩИЕ СРЕДСТВА.



WERKZEUGE TOOLS



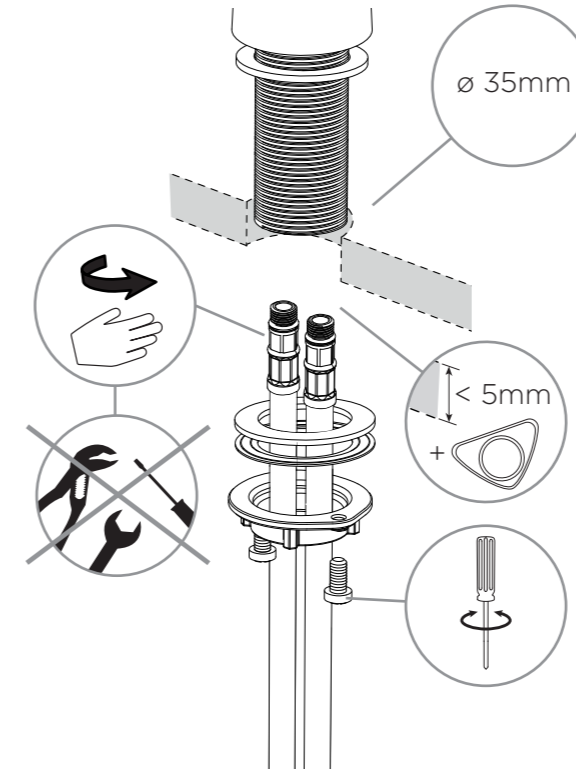
19 mm
23 mm



INSTALLATION INSTALLATION

1 A 517000

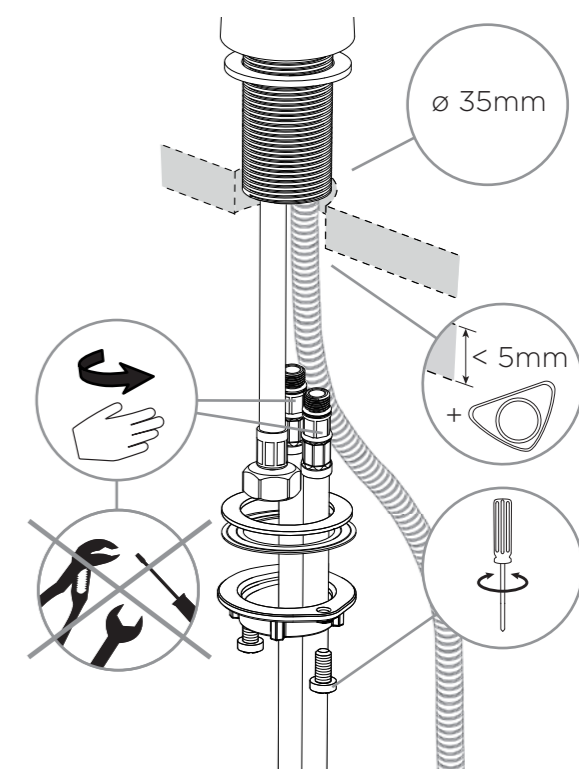
Anschlusschläuche handfest anziehen
Hand - tighten supply hoses



SCHOCK

1 B 517120

Anschlusschläuche handfest anziehen
Hand - tighten supply hoses

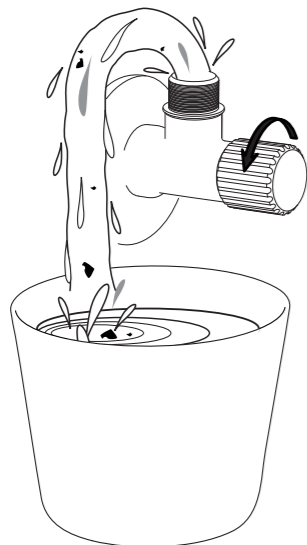




INSTALLATION INSTALLATION

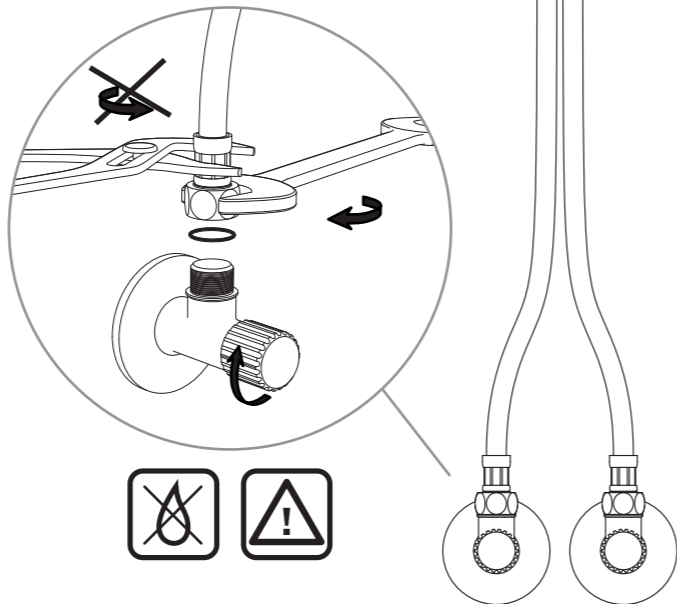
2

Eckventile vor der Installation gründlich ausspülen
Flush piping system before installation of fitting thoroughly



3

Anschlusschläuche an Eckventile anschrauben
Screw supply hoses onto angle valves

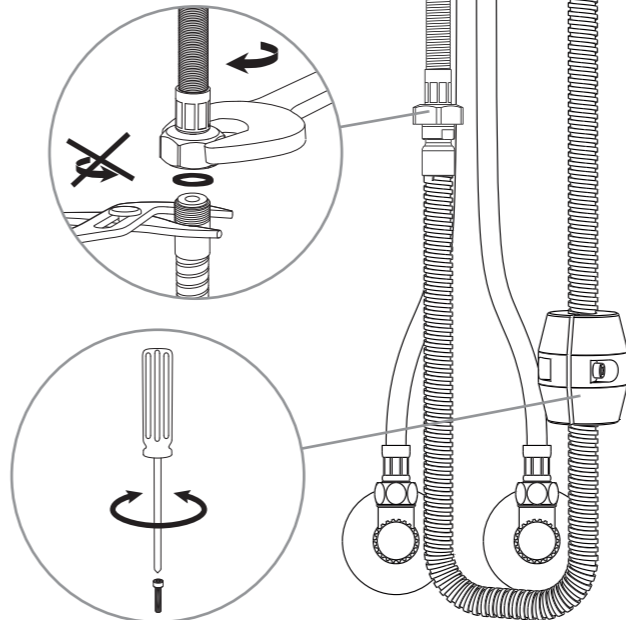


INSTALLATION INSTALLATION

4

B 517120

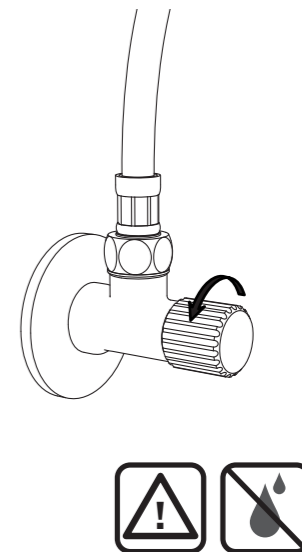
Fest anziehen
Tighten



SCHOCK

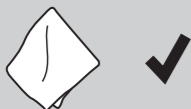
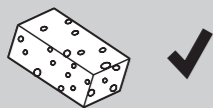
5

Eckventile öffnen
Turn on water supplies and check connections for leaks



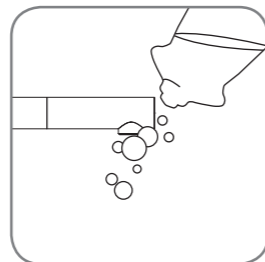


PFLEGEPRODUKTE
CARE PRODUCTS

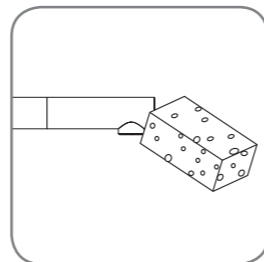


PFLEGEHINWEISE
CARE INSTRUCTIONS

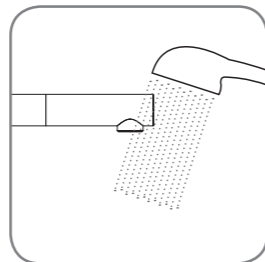
1.



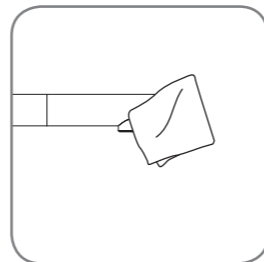
2.



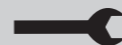
3.



4.



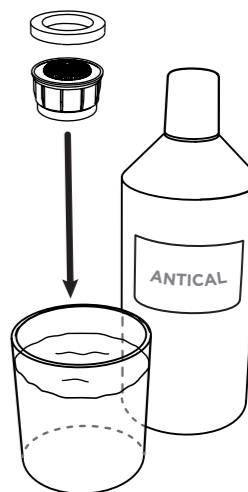
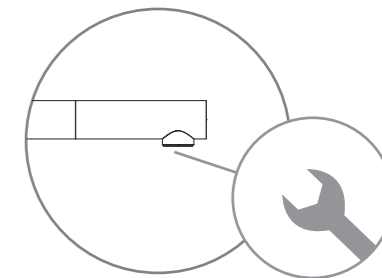
WERKZEUGE
TOOLS



22 mm



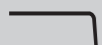
PERLATORREINIGUNG
CLEANING THE AERATOR



60 min



WERKZEUGE TOOLS



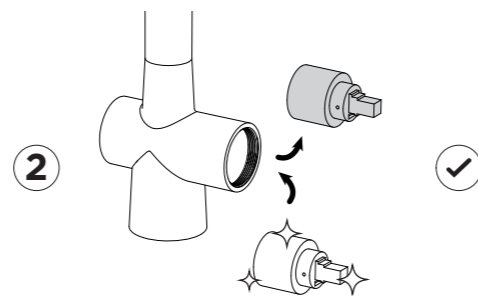
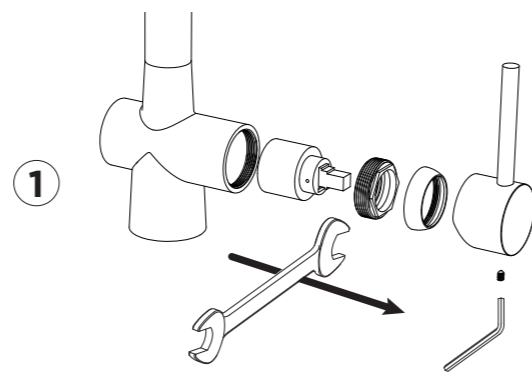
2,5 mm



30 mm



KARTUSCHENWECHSEL CHANGING THE CARTRIDGE



SCHOCK



WEBSHOP



WWW.SCHOCK.DE/SHOP



ERSATZTEILE
SPARE PARTS

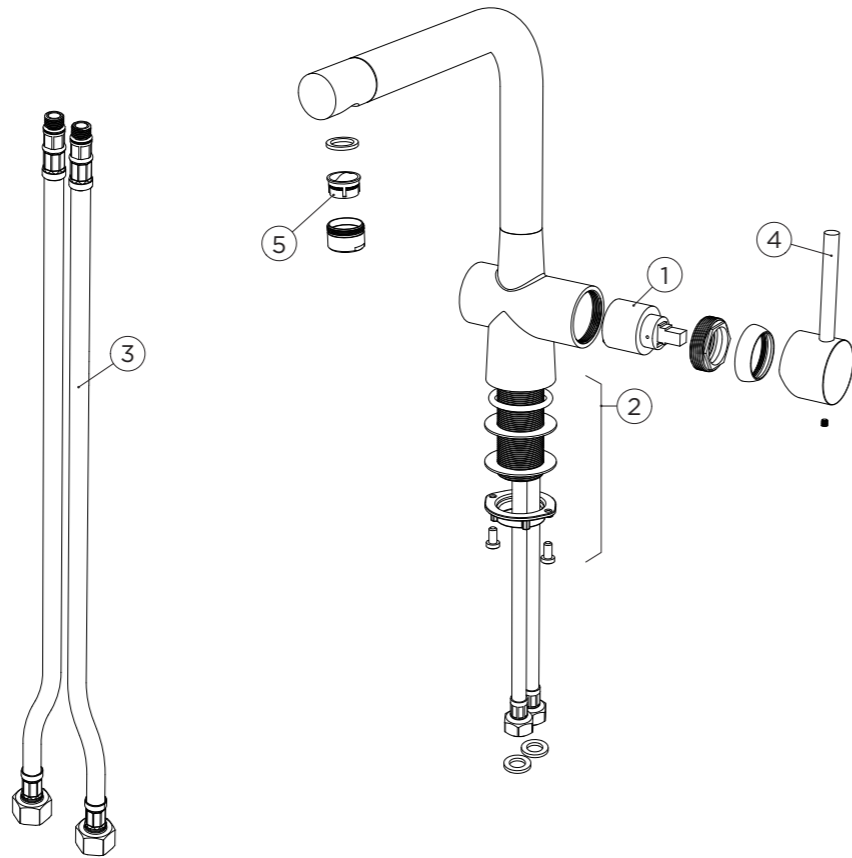
① 628741/1

② 628740/2

③ 628740/3

④ 628740EDM

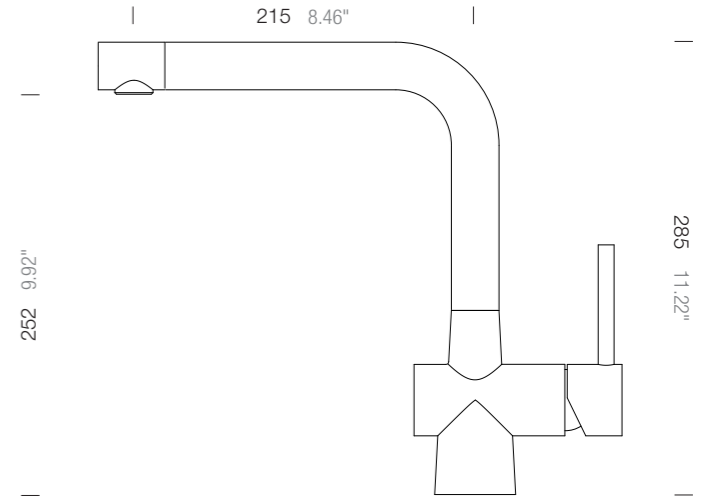
⑤ 628740/5



MASSE
MEASUREMENTS

Ⓐ 517000

SCHOCK



Lochbohrung ø 35
Hole 1.37"





1 628741/1

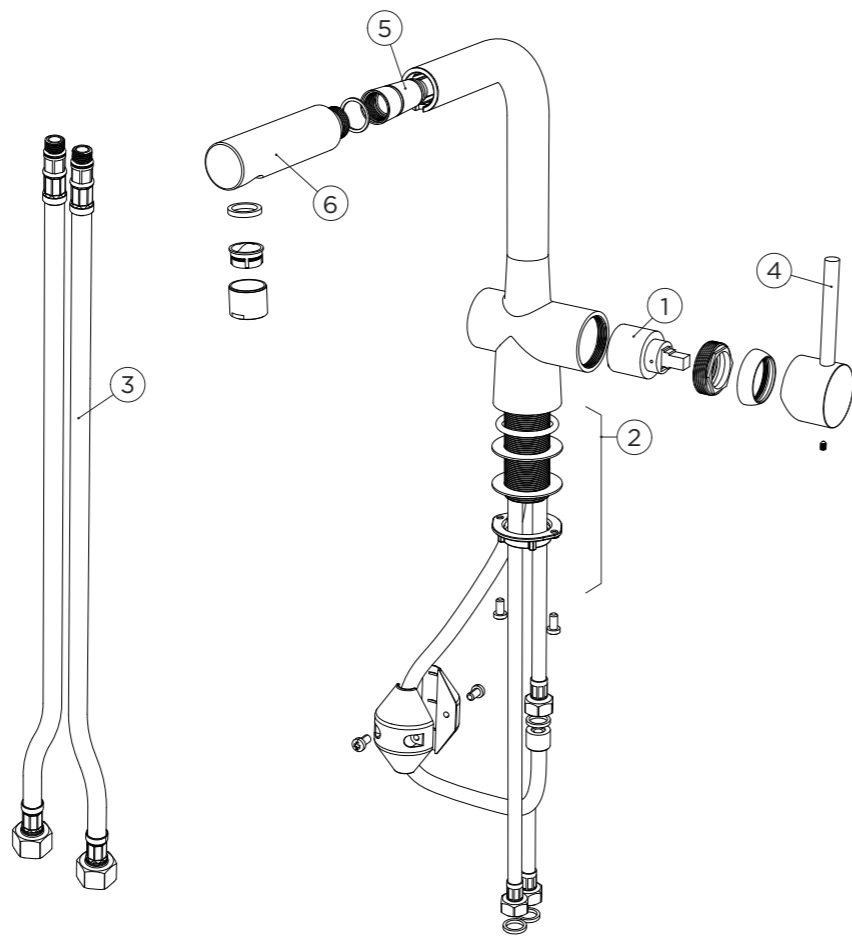
2 628740/2

3 628740/3

4 628781EDM

5 628740/4

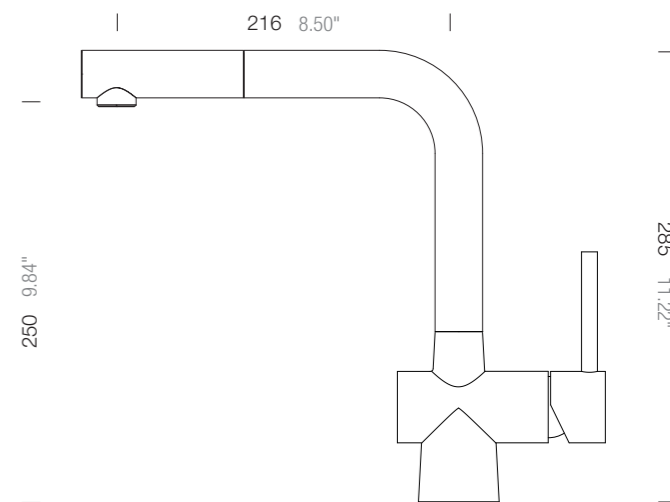
6 628741EDM



MASSE
MEASUREMENTS

B 517120

SCHOCK



Lochbohrung \varnothing 35
Hole 1.37"



www.schock.de/en/service www.schock.de/en/shop

SCHOCK GmbH • Hofbauerstr. 1 • D-94209 Regen
Telefon: +49-9921-600-0 • Fax: +49-9921-600-253

Email: info@schock.de • www.schock.de