



Scan the QR code to see all [Celestron Labs Digital products](#).

Lisez le code QR pour consulter la liste entière des produits numériques de Celestron Labs.

QR-Code scannen, um alle digitalen Produkte von Celestron Labs anzuzeigen.

Scansionare il codice QR per accedere a tutti i prodotti digitali Celestron Labs

Escanee el código QR para ver todos los productos de Celestron Labs Digital

ENGLISH

EU Note: Celestron hereby declares that the equipment type 44353 Celestron Labs Digital- 7" LCD Desktop Microscope complies with Directive 2014/30/EU. The full text of the EU declaration of conformity is available at the following internet address: www.celestron.com/productcompliance

NEED ASSISTANCE? Contact Celestron Technical Support • celestron.com/pages/technical-support

Product design and specifications are subject to change without prior notification. • This product is designed and intended for use by those 14 years of age and older.



©2026 Celestron. Celestron and Symbol are trademarks of Celestron, LLC. • All rights reserved. • Celestron.com • US: 2835 Columbia Street, Torrance, CA 90503 USA • UK: Unit 2 Transigo, Gables Way, Thatcham RG19 4JZ, United Kingdom • EU Authorized Representative: AR Experts B.V. is Boeingavenue 209, 1119 PD Schiphol-Rijk, The Netherlands, info@ar-experts.eu • Made in China • 05-26

FRANÇAIS

Note de l'ue: Celestron déclare par la présente que 44353 Celestron Labs Digital- 7" LCD Desktop Microscope est conforme à la directive 2014/30/UE. Le texte intégral de la déclaration UE de conformité est disponible à l'adresse internet suivante: www.celestron.com/productcompliance.

BESOIN D'ASSISTANCE? Contactez le support technique • Celestroncelestron.com/pages/technical-support

Le design et les spécifications du produit sont sujettes à modification sans préavis. • Ce produit est conçu et prévu pour être utilisé par des personnes âgées de 14 ans et plus.



©2026 Celestron. Celestron et le Symbol sont des marques déposées de Celestron, LLC. • Tous droits réservés Celestron.com • US: Celestron • 2835 Columbia Street, Torrance, CA 90503 USA • UK: Celestron Global Ltd., Unit 2 Transigo, Gables Way, Thatcham RG19 4JZ, Royaume-Uni • Représentant autorisé UE: AR experts B.V. est Boeingavenue 209, 1119 PD Schiphol-Rijk, pays-Bas, info@ar-experts.eu • Fabriqué en Chine • 05-26

DEUTSCH

EU-Hinweis: Celestron erklärt hiermit, dass der Funkgerätetyp 44353 Celestron Labs Digital- 7" LCD Desktop Microscope der Richtlinie 2014/30/EU entspricht. Der vollständige Text der EU-Konformitätserklärung ist unter der folgenden Internetadresse verfügbar: www.celestron.com/productcompliance

BENÖTIGEN SIE UNTERSTÜTZUNG? Wenden Sie sich an die technische Unterstützung von Celestron unter • celestron.com/pages/technical-support

Produktdesign und technische Daten können ohne vorherige Ankündigung geändert werden. • Dieses Produkt ist für Personen ab 14 Jahren konzipiert und vorgesehen.



©2026 Celestron. Celestron und Symbol sind Warenzeichen von Celestron, LLC. • Alle Rechte vorbehalten. • Celestron.com • USA: Celestron, 2835 Columbia Street, Torrance, CA 90503 USA • UK: Celestron Global Ltd., Einheit 2 Transigo, Gables Way, Thatcham RG19 4JZ, Vereinigtes Königreich EU-Bevollmächtigter: AR Experts B.V., Boeingavenue 209, 1119 PD Schiphol-Rijk, • Die Niederlande, info@ar-experts.eu • Hergestellt in China • 05-26

ITALIANO

Nota EU: Con la presente Celestron dichiara che l'apparecchiatura 44353 Celestron Labs Digital- 7" LCD Desktop Microscope è conforme alla Direttiva 2014/30/UE. Il testo completo della dichiarazione di conformità UE è disponibile al seguente indirizzo www.celestron.com/productcompliance.

BISOGNO DI AIUTO? Contattare il supporto tecnico • Celestroncelestron.com/pages/technical-support

Il design del prodotto e le specifiche sono soggetti a modifiche senza previa notifica. • Questo prodotto è progettato per essere utilizzato da persone di età pari o superiore ai 14 anni.



©2026 Celestron. Celestron e Symbol sono marchi di Celestron, LLC. • Tutti i diritti riservati. • Celestron.com • Stati Uniti: Celestron, 2835 Columbia Street, Torrance, CA 90503 Stati Uniti • Regno Unito: Celestron Global Ltd., Unit 2 Transigo, Gables Way, Thatcham RG18 4JZ Regno Unito • Rappresentante europeo autorizzato: AR Experts B.V. is Boeingavenue 209, 1119 PD Schiphol-Rijk, Paesi Bassi, info@ar-experts.eu • Prodotto in Cina • 05-26

ESPAÑOL

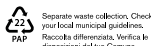
Nota EU: Por la presente, Celestron declara que el equipo de tipo 44353 Celestron Labs Digital- 7" LCD Desktop Microscope cumple con la directiva 2014/30/UE. El texto completo de la declaración de cumplimiento UE está disponible en la siguiente dirección de Internet: www.celestron.com/productcompliance.

¿NECESITA AYUDA? Contacte con el soporte técnico de Celestron • celestron.com/pages/technical-support

El diseño y las especificaciones del producto están sujetos a cambios sin notificación previa. • Este producto ha sido diseñado y está pensado para ser usado por personas de 14 años o más de edad.



©2026 Celestron. Celestron y su símbolo son marcas comerciales de Celestron, LLC. • Todos los derechos reservados. • Celestron.com • EE.UU.: Celestron, 2835 Columbia Street, Torrance, CA 90503 EE.UU. • GB: Celestron Global Ltd., Unit 2 Transigo, Gables Way, Thatcham RG19 4JZ, Reino Unido • Representante autorizado en la UE: AR Experts B.V. es Boeingavenue 209, 1119 PD Schiphol-Rijk, Holanda, info@ar-experts.eu • Fabricado en China • 05-26

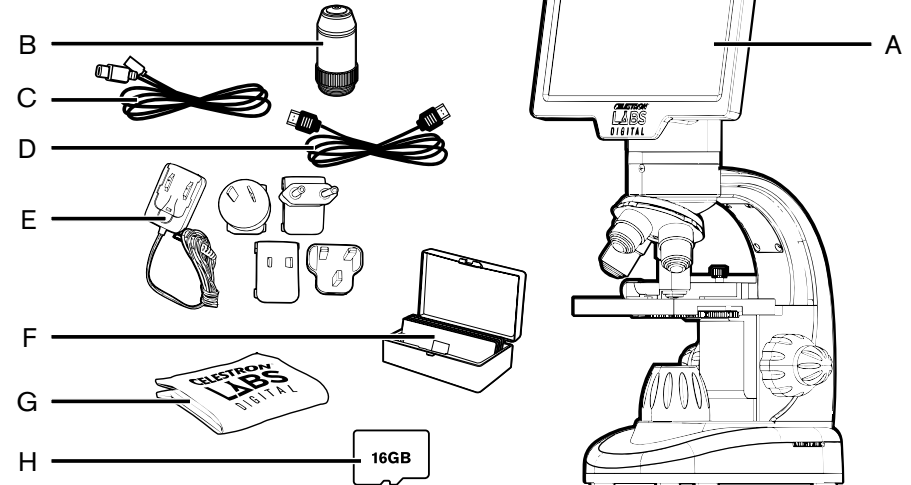


celestron.com/pages/warranty

CELESTRON LABS DIGITAL

7" LCD DESKTOP MICROSCOPE QUICK START GUIDE Model #44353

ADVANCED



What you have

- [A] 1 x Celestron Labs Digital LCD Desktop Microscope
- [B] 1 x 60X Objective
- [C] 1 x USB-C cable
- [D] 1 x HDMI cable

- [E] 1 x Multi-country plug universal 100 to 240V AC adapter
- [F] 1 x Box of 10 prepared specimen slides
- [G] 1 x Protective cover
- [H] 1 x 16GB MicroSD card

FRANÇAIS

Inclus dans la boîte

- [A] 1 x Microscopie de table LCD numérique Celestron Labs
- [B] 1 x Objectif 60X
- [C] 1 x Câble USB-C
- [D] 1 x Câble HDMI
- [E] 1 x Adaptateur CA à prise universelle 100 à 240V
- [F] 1 x Boîte de lames de spécimens préparées (10 lames)
- [G] 1 x Couverture de protection
- [H] 1 x Carte Micro SD de 16Go

ITALIANO

Contenuto della confezione

- [A] 1 x Microscopio da tavolo LCD digitale Celestron Labs
- [B] 1 x Obiettivo 60X
- [C] 1 x Cavo USB-C
- [D] 1 x Cavo HDMI
- [E] 1 x Adattatore CA presa universale da 100 a 240V
- [F] 1 x Scatola con campioni pronti (10 vetrini)
- [G] 1 x Copertura di protezione
- [H] 1 x Scheda Micro SD 16GB

DEUTSCH

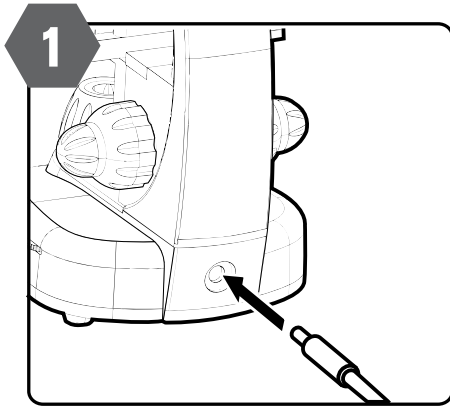
Lieferumfang

- [A] 1 x Celestron Labs Digital-LCD-Tischmikroskop
- [B] 1 x 60x-Objektiv
- [C] 1 x USB-C-Kabel
- [D] 1 x HDMI-Kabel
- [E] 1 x Universal-Netzteil (100-240V) mit Mehrländerstecker
- [F] 1 x Schachtel mit 10 Objektträgern
- [G] 1 x Schutzhülle
- [H] 1 x 16-GB-Micro-SD-Karte

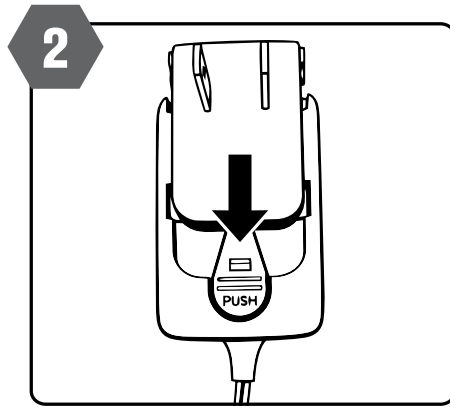
ESPAÑOL

Qué obtiene

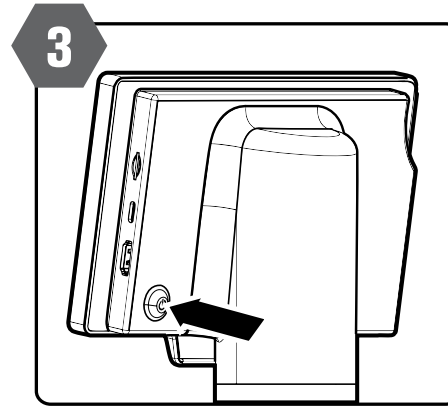
- [A] 1 x Microscopio de escritorio LCD Celestron Labs Digital
- [B] 1 x Objetivo 60X
- [C] 1 x Cable USB-C
- [D] 1 x Cable HDMI
- [E] 1 x Adaptador universal con enchufe para múltiples países de 100 a 240V CA
- [F] 1 x Caja de portamuestras con especímenes preparados (10 portamuestras)
- [G] 1 x Cubierta protectora
- [H] 1 x Tarjeta Micro SD de 16GB



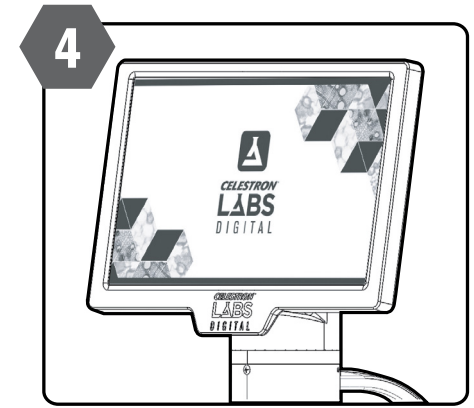
1. Connect the AC adapter (E) to the microscope
1. Connectez l'adaptateur CA (E) au microscope
1. Schließen Sie das Netzteil (E) an das Mikroskop an.
1. Collegare l'adattatore CA (E) al microscopio
1. Conecte el adaptador CA (E) al microscopio



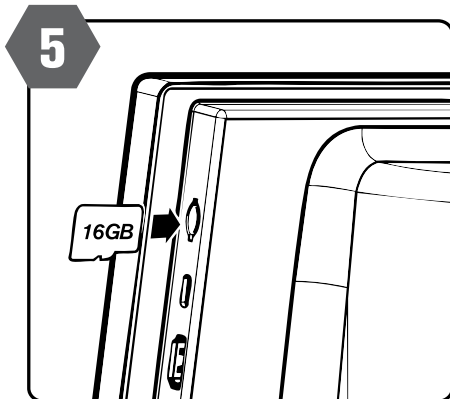
2. Select your country plug and plug into wall socket
2. Choisissez la fiche adéquate pour votre pays, et branchez-la à une prise murale.
2. Wählen Sie den passenden Stecker für Ihr Land und stecken ihn in die Steckdose.
2. Selezionare la presa del proprio Paese e collegarla alla presa a muro
2. Seleccione el enchufe para su país y enchúfelo a una toma de corriente



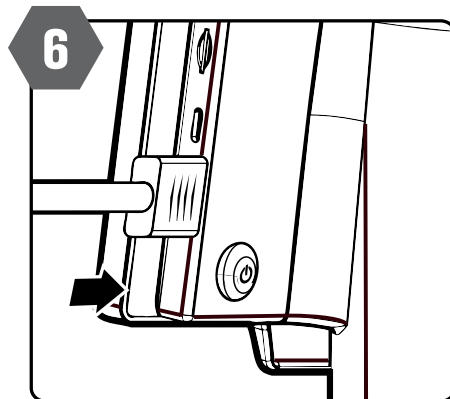
3. Power up microscope by pressing the ON button
3. Allumez le microscope en appuyant sur le bouton ON
3. Schalten Sie das Mikroskop durch Drücken des Ein-/Ausschalters ein.
3. Accendere il microscopio premendo il pulsante ON
3. Encienda el microscopio pulsando el botón de ENCENDIDO



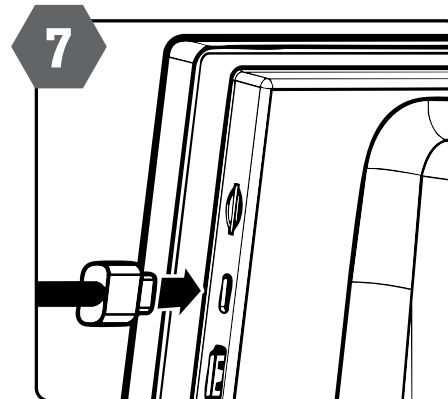
4. Verify that the touchscreen is working
4. Assurez-vous que l'écran tactile fonctionne
4. Überprüfen Sie die Funktion des Touchscreens.
4. Verificare che lo schermo tattile funzioni
4. Compruebe que la pantalla táctil funciona



5. Insert the included 16GB MicroSD card
5. Insérez la carte Micro SD 16Go incluse
5. Legen Sie die mitgelieferte 16-GB-Micro-SD-Karte ein.
5. Inserire la scheda Micro SD da 16GB in dotazione
5. Inserte la tarjeta Micro SD de 16GB incluida



6. If desired, connect to a monitor or projector via HDMI
6. Si vous le souhaitez, connectez-vous à un moniteur ou à un projecteur par HDMI.
6. Verbinden Sie das Gerät bei Bedarf über HDMI mit einem Monitor oder Projektor.
6. Se lo si desidera, collegare a un monitor o a un proiettore tramite HDMI.
6. Si lo desea, conéctese a un monitor o proyector a través de HDMI.



7. Use the USB-C cable to transfer images and videos to a PC
7. Utilisez le câble USB-C pour transférer des images et des vidéos vers un PC.
7. Verwenden Sie das USB-C-Kabel, um Bilder und Videos auf einen PC zu übertragen.
7. Utilizza il cavo USB-C per trasferire immagini e video su un PC.
7. Utilice el cable USB-C para transferir imágenes y videos a una PC.



8. Scan the QR code to access the full product manual at [celestron.com](https://www.celestron.com)
8. Numériser le code QR pour accéder au manuel d'utilisation complet du produit sur [celestron.com](https://www.celestron.com)
8. Scannen Sie den QR-Code, um auf [celestron.com](https://www.celestron.com) auf das vollständige Produkthandbuch zuzugreifen.
8. Scansiona il codice QR per accedere al manuale completo del prodotto su [celestron.com](https://www.celestron.com).
8. Escanee el código QR para acceder al manual completo del producto en [celestron.com](https://www.celestron.com).