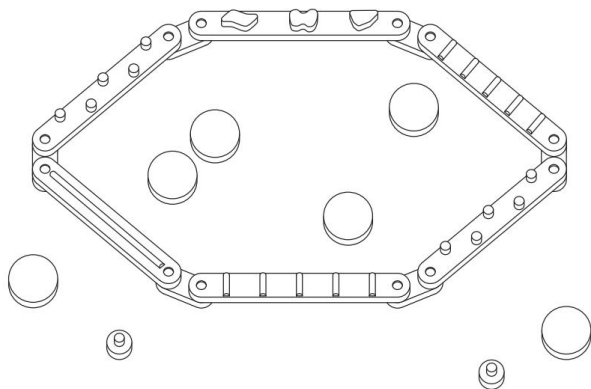


**Balance Beam Stepping Stone**



(The picture is for reference only; please refer to the actual object)

**NEED HELP? CONTACT US!**

Have product questions? Need technical support? Please feel free to contact us:

**Technical Support and E-Warranty Certificate**  
[www.vevor.com/support](http://www.vevor.com/support)

This is the original instruction, please read all manual instructions carefully before operating. VEVOR reserves a clear interpretation of our user manual. The appearance of the product shall be subject to the product you received. Please forgive us that we won't inform you again if there are any technology or software updates on our product.

**! WARNING:**

In the process of play, parents should always accompany the children's side. Avoid the danger of suffocation.

NEVER leave the child unattended.

Stay near and watch the child during use.

**FALL HAZARD:** This product must be used under adult supervision at all times. Falls can happen suddenly if child is not restrained properly.

Do not use the product until your child can stand unaided.

Use this product only on flat surfaces. Do not use socks or slippery shoes while using this product.

Before giving the item to the children, remove and dispose of all packaging materials that are not part of the item and keep these out of reach of children.

Check the product regularly for signs of wear and tear. Do not use the product if any part is broken, damaged, or missing.

**Features**

A variety of ways to play, children's early.

Education amusement equipment!

Suitable for both fitness and indoor.

Sports Use! It can increase the sense.

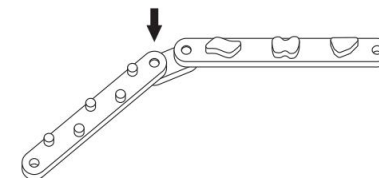
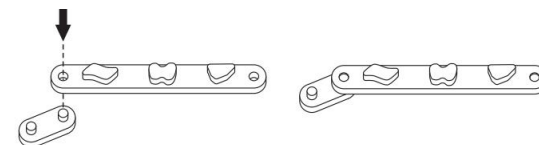
Of balance while playing. And a balance.

Board combination targeting athleticism.

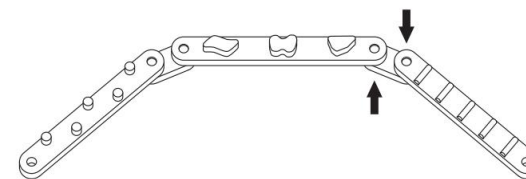
Classic color matching. Colorful appearance can also arouse children's curiosity.

**OPERATION AS BELOW**

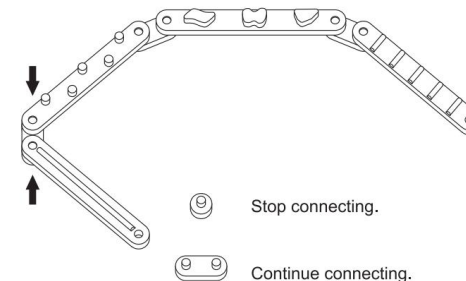
This operation instruction is a general operation instruction. Please install and use it according to the actual toys you have received.



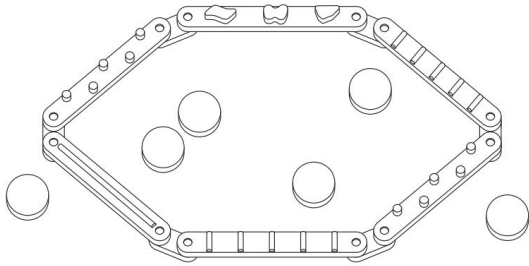
**1.** Connect 2 beams A with 1 connector B by pressing the wooden peg on the connector until the beams are firmly secured.



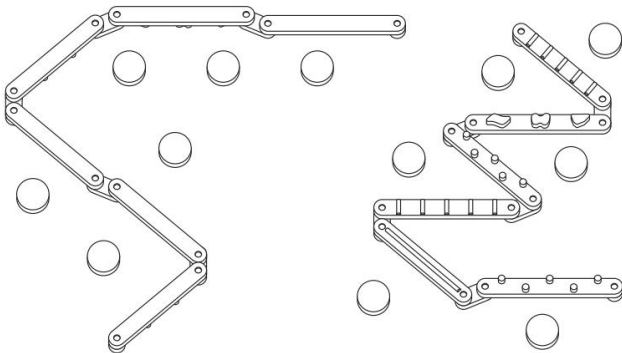
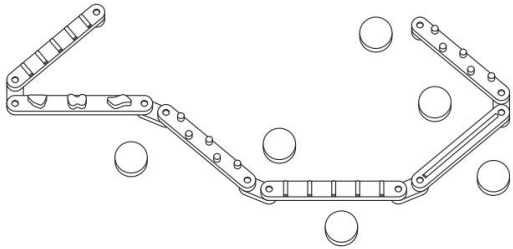
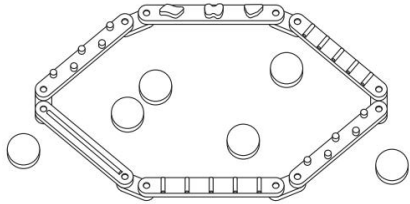
**2.** Continue connecting the beams by placing the connector B on both sides of beam A.



**3.** Choose the right connector to complete your idea.



4. Build it into the shape of hexagon. Place 6 round pads randomly.



5. Create different shapes such as zig-zag, square, diamond and more!

**Manufacturer:**Shanghaimuxinmuyeyouxiangongsi  
**Address:** Shuangchenglu 803nong11hao1602A-1609shi, baoshanqu, shanghai 200000 CN.  
**Imported to AUS:** SIHAO PTY LTD, 1 ROKEVA STREET- EASTWOOD NSW 2122 Australia  
**Imported to USA:** Sanven Technology Ltd, Suite 250, 9166 Anaheim Place, Rancho Cucamonga, CA 91730

EC	REP
----	-----

E-CrossStu GmbH  
 Mainzer Landstr. 69,  
 60329 Frankfurt am Main.

UK	REP
----	-----

YH CONSULTING LIMITED.  
 C/O YH Consulting Limited Office  
 147, Centurion House, London  
 Road, Staines-upon-Thames,  
 Surrey, TW18 4AX

**VEVOR**<sup>®</sup>  
 TOUGH TOOLS, HALF PRICE

Technical Support and E-Warranty Certificate  
[www.vevor.com/support](http://www.vevor.com/support)

## Balance Beam Stepping Stone User Manual

Model: sx20221007/sx20221008/sx20221009

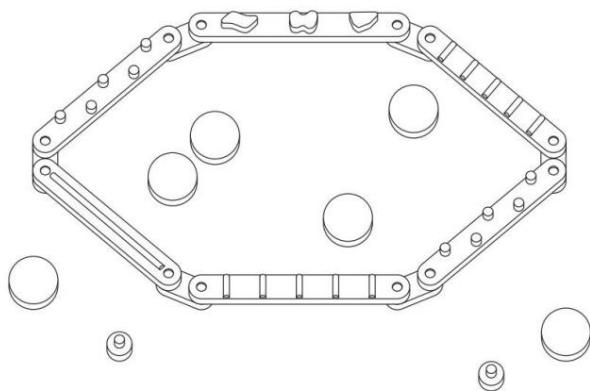
**VEVOR**<sup>®</sup>  
 TOUGH TOOLS, HALF PRICE

Technical Support and E-Warranty Certificate  
[www.vevor.com/support](http://www.vevor.com/support)

We continue to be committed to provide you tools with competitive price. "Save Half", "Half Price" or any other similar expressions used by us only represents an estimate of savings you might benefit from buying certain tools with us compared to the major top brands and does not necessarily mean to cover all categories of tools offered by us. You are kindly reminded to verify carefully when you are placing an order with us if you are actually saving half in comparison with the top major brands.

**VEVOR**<sup>®</sup>  
TOUGH TOOLS, HALF PRICE

Poutre d'équilibre



(L'image est à titre indicatif seulement ; veuillez vous référer à l'objet réel)

### BESOIN D'AIDE? CONTACTEZ-NOUS!

Vous avez des questions sur les produits ? Vous avez besoin d'assistance technique ? Veuillez N'hésitez pas à nous contacter :

Assistance technique et certificat de garantie électronique  
[www.vevor.com/support](http://www.vevor.com/support)

Il s'agit des instructions d'origine, veuillez lire attentivement toutes les instructions du manuel avant en fonctionnement. VEVOR se réserve une interprétation claire de notre manuel d'utilisation. l'apparence du produit dépend du produit que vous avez reçu. S'il vous plaît pardonnez-nous que nous ne vous informerons plus s'il existe une technologie ou un logiciel mises à jour sur notre produit.



### AVERTISSEMENT:

Au cours du jeu, les parents doivent toujours accompagner le côté des enfants. Eviter le danger de suffocation.

NE JAMAIS laisser l'enfant sans surveillance.

Restez à proximité et surveillez l'enfant pendant l'utilisation.

**RISQUE DE CHUTE** : Ce produit doit être utilisé sous la surveillance d'un adulte. surveillance à tout moment. Les chutes peuvent survenir soudainement si l'enfant n'est pas attaché correctement.

N'utilisez pas le produit tant que votre enfant ne peut pas se tenir debout sans aide.

Utilisez ce produit uniquement sur des surfaces planes. N'utilisez pas chaussettes ou chaussures glissantes lors de l'utilisation de ce produit.

Avant de donner l'objet aux enfants, retirez-le et éliminer tous les matériaux d'emballage qui ne font pas partie l'article et gardez-le hors de portée des enfants.

Vérifiez régulièrement que le produit ne présente aucun signe d'usure.

N'utilisez pas le produit si une pièce est cassée, endommagée ou manquante.

### Caractéristiques

Une variété de façons de jouer, dès le plus jeune âge.

Équipement de divertissement éducatif !

Convient aussi bien pour le fitness que pour l'intérieur.

Utilisation sportive ! Cela peut augmenter les sens.

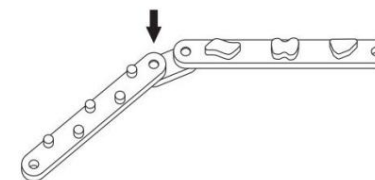
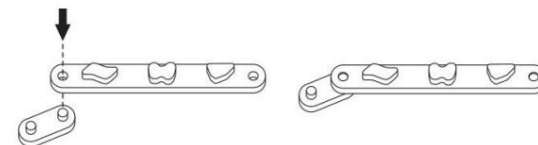
De l'équilibre en jouant. Et un équilibre.

Combinaison de planches ciblant l'athlétisme.

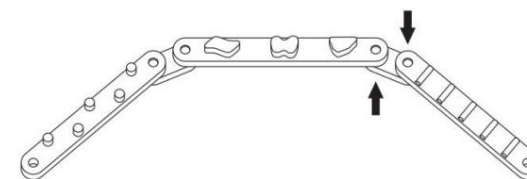
Une correspondance des couleurs classique. L'apparence colorée peut également susciter la curiosité des enfants.

## FONCTIONNEMENT CI-DESSOUS

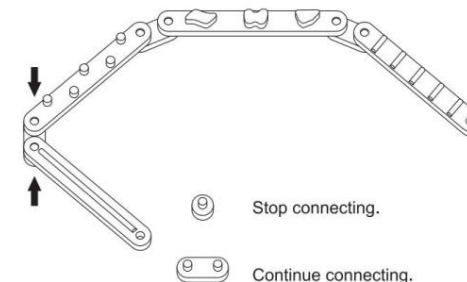
Cette instruction d'opération est une opération générale instructions. Veuillez l'installer et l'utiliser conformément aux les jouets réels que vous avez reçus.



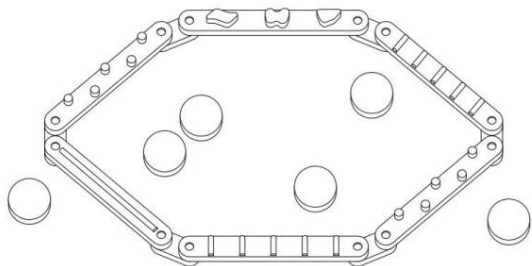
1. Connectez 2 poutres A avec 1 connecteur B en appuyant sur la cheville en bois du connecteur jusqu'à ce que les poutres sont solidement fixées.



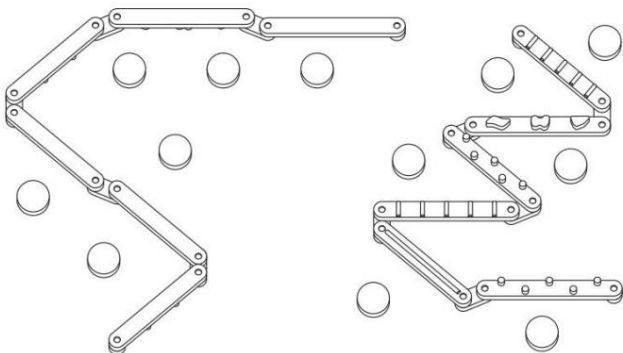
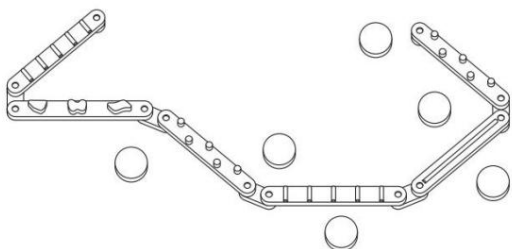
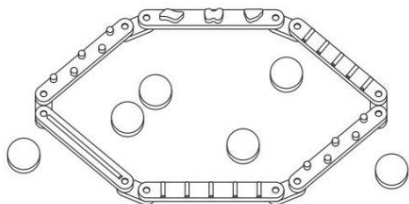
2. Continuez à connecter les poutres en plaçant les connecteur B des deux côtés de la poutre A.



3. Choisissez le bon connecteur pour compléter votre idée.



4. Construisez-le en forme d'hexagone. Placez 6 ronds tampons au hasard.



5. Créez différentes formes telles que des zigzags, des carrés, des losanges et bien plus encore !

Fabricant:Shanghaimuxinmuyeyouxiangongsi  
Adresse : Shuangchenglu 803nong11hao1602A-1609shi, baoshanqu,  
Shanghai 200000 CN.

Importé en Australie : SIHAO PTY LTD, 1 ROKEVA STREET-  
EASTWOOD NSW 2122 Australie

Importé aux États-Unis : Sanven Technology Ltd, Suite 250, 9166  
Anaheim Place, Rancho Cucamonga, CA 91730



E-CrossStu GmbH  
Mainzer Landstr. 69,  
60329 Francfort-sur-le-Main.



YH CONSULTING LIMITÉE.  
C/O YH Consulting Limited Bureau  
147, Centurion House, Londres  
Route, Staines-upon-Thames, Surrey, TW18  
4AX

**VEVOR**<sup>®</sup>  
TOUGH TOOLS, HALF PRICE

Assistance technique et certificat de garantie électronique  
[www.vevor.com/support](http://www.vevor.com/support)

Poutre d'équilibre

Manuel d'utilisation

Modèle : sx20221007/sx20221008/sx20221009

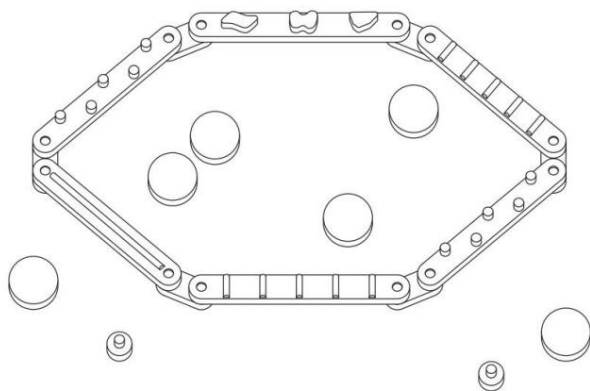
**VEVOR**<sup>®</sup>  
TOUGH TOOLS, HALF PRICE

Assistance technique et certificat de garantie  
électronique [www.vevor.com/support](http://www.vevor.com/support)

Nous continuons à nous engager à vous fournir des outils à des prix compétitifs.  
« Économisez la moitié », « Moitié prix » ou toute autre expression similaire utilisée par nous uniquement  
représente une estimation des économies dont vous pourriez bénéficier en achetant certains outils chez nous  
par rapport aux grandes marques et ne signifie pas nécessairement  
couvrir toutes les catégories d'outils que nous proposons.  
Nous vous rappelons de bien vouloir vérifier attentivement lorsque vous passez une commande auprès de  
nous si vous économisez réellement la moitié par rapport aux grandes marques.

**VEVOR**<sup>®</sup>  
TOUGH TOOLS, HALF PRICE

### Schwebebalken-Trittstein



(Das Bild dient nur als Referenz. Bitte beachten Sie das eigentliche Objekt)

### Brauchen Sie Hilfe? Kontaktieren Sie uns!

Haben Sie Fragen zu den Produkten? Benötigen Sie technischen Support? Bitte Kontaktieren Sie uns gerne:

**Technischer Support und E-Garantie-Zertifikat**  
[www.vevor.com/support](http://www.vevor.com/support)

Dies ist die Originalanleitung. Bitte lesen Sie alle Anweisungen im Handbuch sorgfältig durch, bevor Sie Betrieb. VEVOR behält sich eine klare Auslegung unseres Benutzerhandbuchs vor. Die Aussehen des Produkts unterliegt dem Produkt, das Sie erhalten haben. Bitte verzeihen Sie uns, dass wir Sie nicht erneut informieren, wenn es neue Technologien oder Software gibt Updates zu unserem Produkt.



### WARNUNG:

Im Spielprozess sollten Eltern immer begleiten Sie die Kinderseite. Vermeiden Sie die Gefahr von Erstickung.

Lassen Sie das Kind NIEMALS unbeaufsichtigt.

Bleiben Sie während der Benutzung in der Nähe des Kindes und beobachten Sie es.

**STURZGEFAHR:** Dieses Produkt darf nur von Erwachsenen verwendet werden. ständige Aufsicht. Stürze können plötzlich passieren, wenn das Kind ist nicht richtig gesichert.

Verwenden Sie das Produkt erst, wenn Ihr Kind stehen kann ohne Hilfe.

Verwenden Sie dieses Produkt nur auf ebenen Flächen. Verwenden Sie nicht Socken oder rutschige Schuhe, während Sie dieses Produkt verwenden.

Bevor Sie den Gegenstand an die Kinder weitergeben, entfernen und Entsorgen Sie sämtliche Verpackungsmaterialien, die nicht Teil des den Artikel und bewahren Sie diese außerhalb der Reichweite von Kindern auf.

Überprüfen Sie das Produkt regelmäßig auf Anzeichen von Verschleiß.

Verwenden Sie das Produkt nicht, wenn ein Teil defekt oder beschädigt ist oder fehlt.

### Merkmale

Vielfältige Spielmöglichkeiten, die Kinder schon früh begeistern.

Pädagogische Unterhaltungsgeräte!  
Sowohl für Fitness als auch Indoor geeignet.

Sportliche Nutzung! Es kann die Sinne steigern.

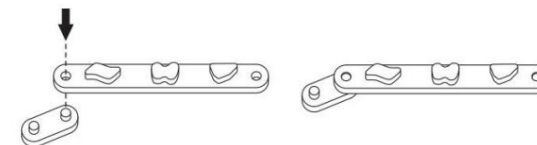
Von der Balance beim Spielen. Und von der Balance.

Auf Athletik ausgerichtete Boardkombination.

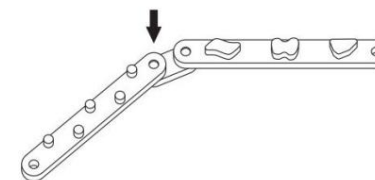
Klassische Farbabstimmung. Buntes Aussehen kann auch die Neugier der Kinder wecken.

## BETRIEB WIE UNTEN

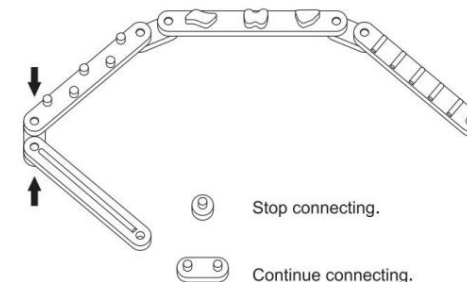
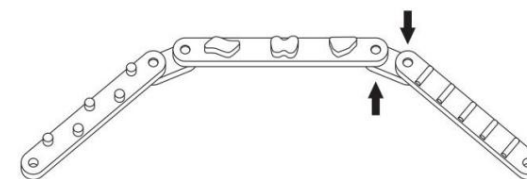
Bei dieser Betriebsanleitung handelt es sich um eine allgemeine Anweisung. Bitte installieren und verwenden Sie es gemäß den die tatsächlichen Spielsachen, die Sie erhalten haben.



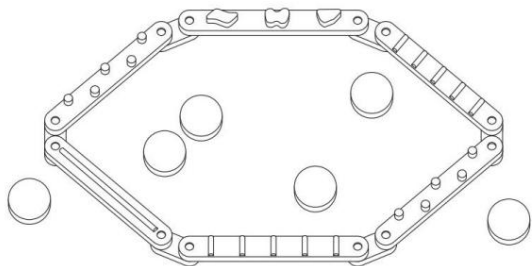
1. Verbinden Sie 2 Balken A mit 1 Verbinder B durch Drücken Sie den Holzstift auf den Verbinder, bis der Balken sind fest gesichert.



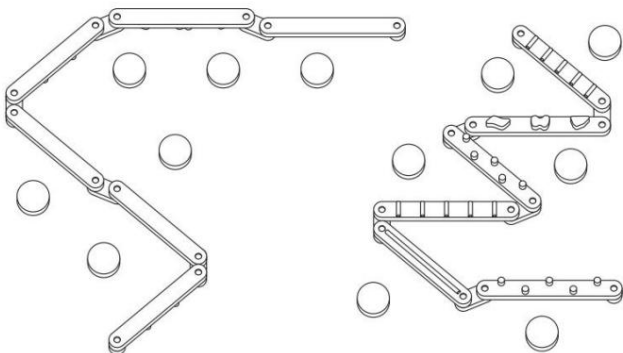
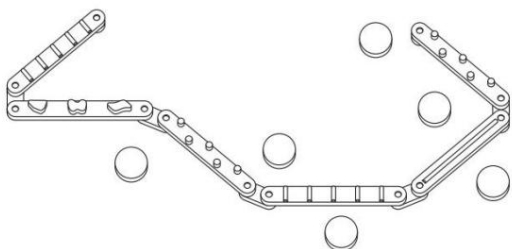
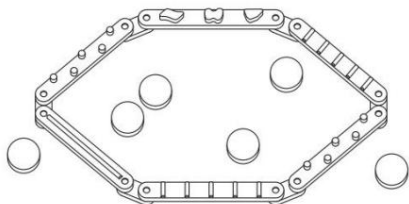
2. Verbinden Sie die Balken weiter, indem Sie die Verbinder B auf beiden Seiten des Trägers A.



3. Wählen Sie den richtigen Anschluss, um Ihre Idee zu vervollständigen.



4. Bauen Sie es in die Form eines Sechsecks. Platzieren Sie 6 runde Pads nach dem Zufallsprinzip.



5. Erstellen Sie verschiedene Formen wie Zickzack, Quadrat, Raute und mehr!

Hersteller: Shanghaimuxinmuyeyouxiangongsi  
**Adresse:** Shuangchenglu 803nong11hao1602A-1609shi, baoshanqu, Shanghai 200000 CN.

**Nach AUS importiert:** SIHAO PTY LTD, 1 ROKEVA STREET- EASTWOOD NSW 2122 Australien

**Importiert in die USA:** Sanven Technology Ltd, Suite 250, 9166 Anaheim Place, Rancho Cucamonga, CA 91730

Vertreter	der EG
-----------	--------

E-CrossStu GmbH  
Mainzer Landstr. 69,  
60329 Frankfurt am Main.

UK	REP
----	-----

YH CONSULTING LIMITED.  
C/O YH Consulting Limited Office  
147, Centurion House, London  
Straße, Staines-upon-Thames, Surrey, TW18  
4AX

**VEVOR**<sup>®</sup>  
**TOUGH TOOLS, HALF PRICE**

Technischer Support und E-Garantie-Zertifikat  
[www.vevor.com/support](http://www.vevor.com/support)

## Schwebebalken-Trittstein

### Bedienungsanleitung

Modell: sx20221007/sx20221008/sx20221009

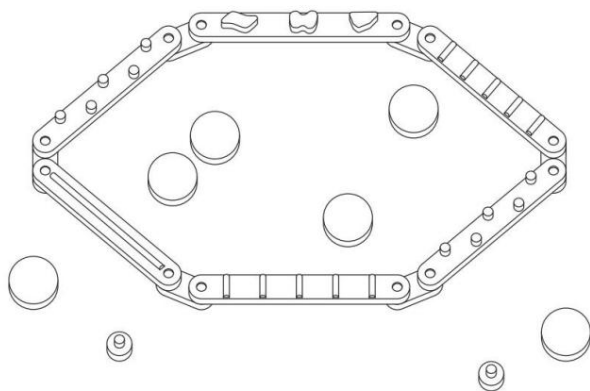
**VEVOR**<sup>®</sup>  
**TOUGH TOOLS, HALF PRICE**

Technischer Support und E-Garantie-Zertifikat  
[www.vevor.com/support](http://www.vevor.com/support)

Wir sind weiterhin bestrebt, Ihnen Werkzeuge zu wettbewerbsfähigen Preisen anzubieten. "Sparen Sie die Hälfte", "Halber Preis" oder andere ähnliche Ausdrücke, die wir nur verwenden stellt eine Schätzung der Einsparungen dar, die Sie durch den Kauf bestimmter Werkzeuge bei uns im Vergleich zu den großen Top-Marken erzielen können, und bedeutet nicht unbedingt, decken alle von uns angebotenen Werkzeugkategorien ab. Bitte überprüfen Sie sorgfältig, wenn Sie eine Bestellung aufgeben mit Sagen Sie uns, ob Sie im Vergleich zu den Top-Marken tatsächlich die Hälfte sparen.

**VEVOR**<sup>®</sup>  
TOUGH TOOLS, HALF PRICE

**Trave di equilibrio, gradino in pietra**



(L'immagine è solo di riferimento; fare riferimento a l'oggetto effettivo)

**HAI BISOGNO DI AIUTO? CONTATTACI!**

Hai domande sul prodotto? Hai bisogno di supporto tecnico? Per favore non esitate a contattarci:

**Supporto tecnico e certificato di garanzia elettronica**  
[www.vevor.com/support](http://www.vevor.com/support)

Questa è l'istruzione originale, si prega di leggere attentamente tutte le istruzioni del manuale prima operativo. VEVOR si riserva una chiara interpretazione del nostro manuale utente. Il l'aspetto del prodotto sarà soggetto al prodotto ricevuto. Si prega di perdonaci se non ti informeremo più se ci sono tecnologie o software aggiornamenti sul nostro prodotto.



**AVVERTIMENTO:**

Nel processo di gioco, i genitori dovrebbero sempre accompagnare il lato dei bambini. Evitare il pericolo di soffocamento.

NON lasciare MAI il bambino incustodito.

Restare vicino al bambino e sorvegliarlo durante l'uso.

**PERICOLO DI CADUTA:** Questo prodotto deve essere utilizzato sotto la supervisione di un adulto. supervisione in ogni momento. Le cadute possono verificarsi all'improvviso se il bambino non è trattenuto correttamente.

Non utilizzare il prodotto finché il bambino non riesce a stare in piedi senza aiuto.

Utilizzare questo prodotto solo su superfici piane. Non utilizzare calzini o scarpe scivolose durante l'utilizzo di questo prodotto.

Prima di dare l'oggetto ai bambini, rimuoverlo e smaltire tutti i materiali di imballaggio che non fanno parte l'articolo e tenerlo fuori dalla portata dei bambini.

Controllare regolarmente il prodotto per verificare eventuali segni di usura.

Non utilizzare il prodotto se una qualsiasi parte è rotta, danneggiata o mancante.

**Caratteristiche**

Diversi modi di giocare, i bambini cominciano presto.

Attrezzatura didattica e di intrattenimento!

Adatto sia per il fitness che per l'uso indoor.

Uso sportivo! Può aumentare il senso.

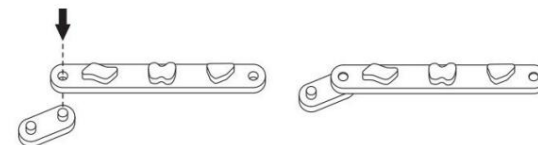
Di equilibrio durante il gioco. E di equilibrio.

Combinazione di tavole che punta all'atletismo.

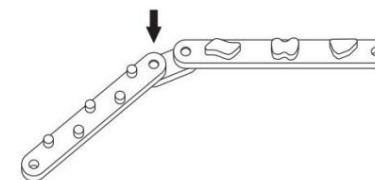
Abbinamento di colori classico. L'aspetto colorato può anche stimolare la curiosità dei bambini.

**FUNZIONAMENTO COME SOTTO**

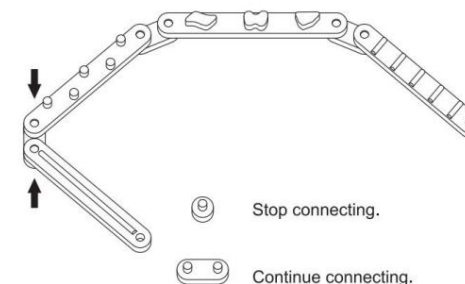
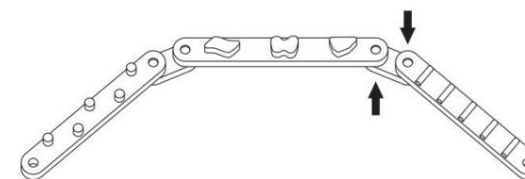
Questa istruzione operativa è un'operazione generale istruzioni. Si prega di installarlo e utilizzarlo secondo le giocattoli veri che hai ricevuto.



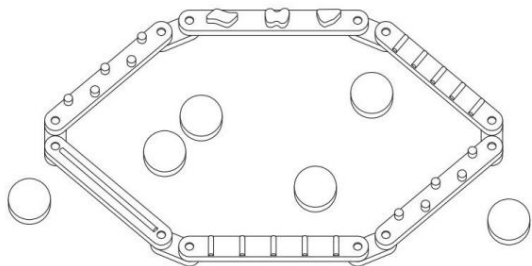
**1.** Collegare 2 travi A con 1 connettore B tramite premendo il piolo di legno sul connettore fino a quando il le travi sono fissate saldamente.



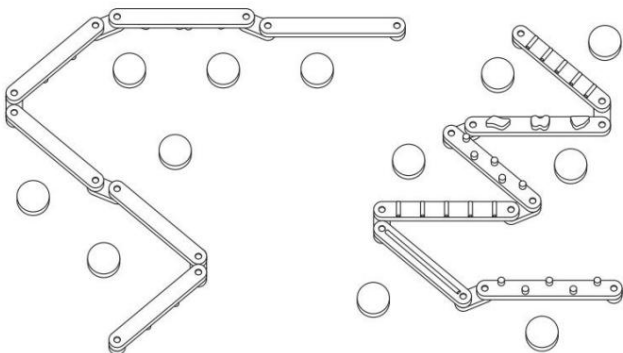
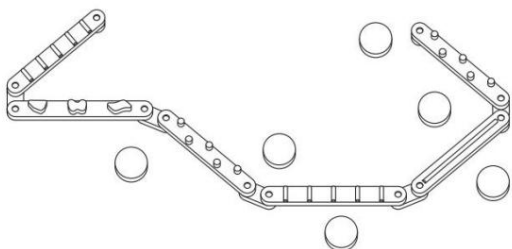
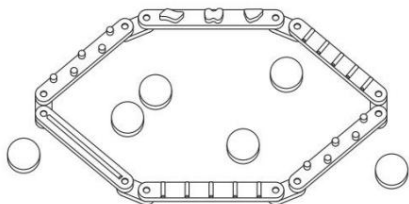
**2.** Continuare a collegare le travi posizionando il connettore B su entrambi i lati della trave A.



**3.** Scegli il connettore giusto per completare la tua idea.



4. Costruiscilo nella forma di un esagono. Posiziona 6 cerchi pastiglie in modo casuale.



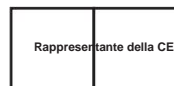
5. Crea forme diverse, come zig-zag, quadrati, rombi e molto altro!

Produttore: Shanghaimuxinmuyeyouxiangongsi

**Indirizzo:** Shuangchenglu 803nong11hao1602A-1609shi, baoshanqu, shanghai 200000 CN.

**Importato in AUS:** SIHAO PTY LTD, 1 ROKEVA STREET- EASTWOOD NSW 2122 Australia

**Importato negli USA:** Sanven Technology Ltd, Suite 250, 9166 Anaheim Place, Rancho Cucamonga, CA 91730



E-CrossStu GmbH  
Magonza Landstr. 69,  
60329 Francoforte sul Meno.



CONSULENZA YH LIMITATA.  
C/O YH Consulting Limited Ufficio  
147, Centurion House, Londra  
Strada, Staines-upon-Thames, Surrey, TW18  
4AX

**VEVOR**<sup>®</sup>  
TOUGH TOOLS, HALF PRICE

Supporto tecnico e certificato di garanzia elettronica  
[www.vevor.com/support](http://www.vevor.com/support)

Trave di equilibrio, gradino in pietra

Manuale d'uso

Modello: sx20221007/sx20221008/sx20221009

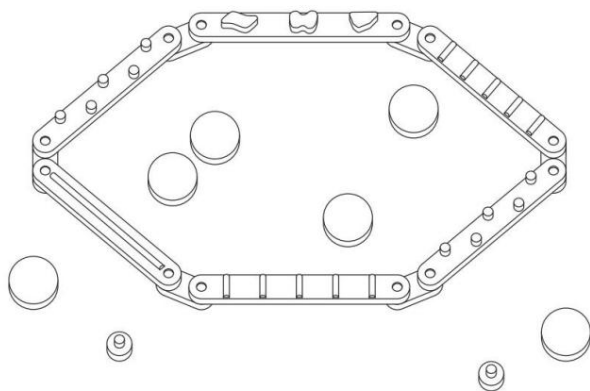
**VEVOR**<sup>®</sup>  
TOUGH TOOLS, HALF PRICE

Supporto tecnico e certificato di garanzia  
elettronica [www.vevor.com/support](http://www.vevor.com/support)

Continuiamo a impegnarci per fornirvi strumenti a prezzi competitivi.  
"Risparmia la metà", "Metà prezzo" o altre espressioni simili utilizzate solo da noi  
rappresenta una stima del risparmio che potresti ottenere acquistando determinati utensili con  
noi rispetto ai principali marchi e non significa necessariamente  
coprono tutte le categorie di strumenti da noi offerti.  
Ti ricordiamo cortesemente di verificare attentamente quando effettui un ordine con  
se stai effettivamente risparmiando la metà rispetto ai marchi più importanti.

**VEVOR**<sup>®</sup>  
TOUGH TOOLS, HALF PRICE

Piedra de paso para viga de equilibrio



(La imagen es solo de referencia; consulte el objeto real)

**¿NECESITA AYUDA? ¡CONTÁCTENOS!**

¿Tiene preguntas sobre el producto? ¿Necesita asistencia técnica?  
No dudes en contactarnos:

Soporte técnico y certificado de garantía electrónica  
[www.vevor.com/support](http://www.vevor.com/support)

Estas son las instrucciones originales, lea atentamente todas las instrucciones del manual antes de VEVOR se reserva una interpretación clara de nuestro manual de usuario.

La apariencia del producto estará sujeta al producto que usted recibió. Por favor Perdónanos que no te informaremos nuevamente si hay alguna tecnología o software

Actualizaciones sobre nuestro producto.



**ADVERTENCIA:**

En el proceso de juego, los padres siempre deben: Acompañar al lado de los niños. Evitar el peligro de asfixia.

**NUNCA** deje al niño desatendido.

Permanezca cerca y observe al niño durante el uso.

**PELIGRO DE CAÍDA:** Este producto debe ser utilizado bajo supervisión de un adulto. Supervisión en todo momento. Las caídas pueden ocurrir repentinamente si El niño no está sujeto correctamente.

No utilice el producto hasta que su hijo pueda ponerse de pie sin ayuda.

Utilice este producto únicamente sobre superficies planas. No utilice calcetines o zapatos resbaladizos mientras utiliza este producto.

Antes de entregar el artículo a los niños, retire y Desechar todos los materiales de embalaje que no formen parte del artículo y manténgalo fuera del alcance de los niños.

Revise periódicamente el producto para detectar signos de desgaste. No utilice el producto si alguna pieza está rota, dañada o falta.

**Características**

Una variedad de formas de jugar, desde temprana edad para los niños.

¡Equipo de entretenimiento educativo!

Adecuado tanto para fitness como para interior.

Uso deportivo: puede aumentar la sensibilidad.

De equilibrio mientras se juega. Y un equilibrio.

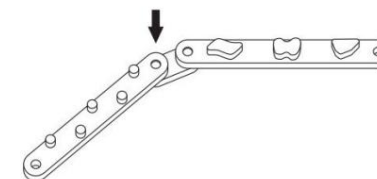
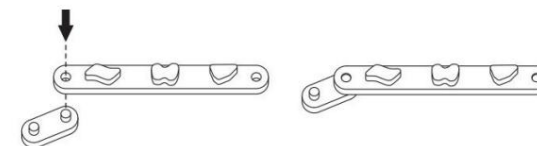
Combinación de tableros orientados al atletismo.

Combinación de colores clásica. El aspecto colorido también puede

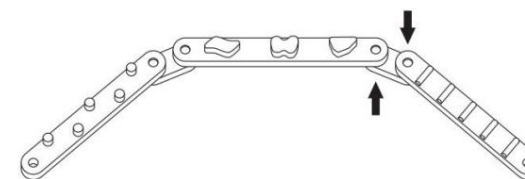
Despertar la curiosidad de los niños.

**OPERACIÓN COMO SE INDICA A CONTINUACIÓN**

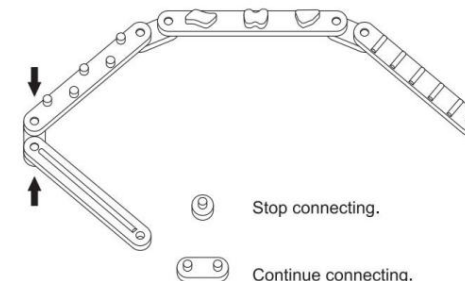
Esta instrucción de operación es una operación general. Instálelo y utilícelo de acuerdo con las instrucciones. Juguetes reales que has recibido.



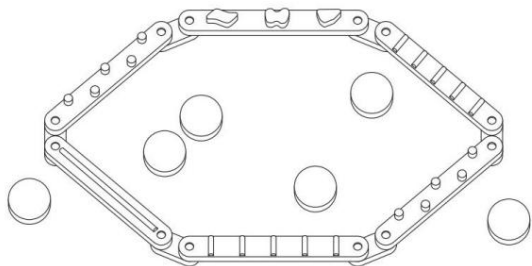
1. Conecte 2 vigas A con 1 conector B mediante Presionando la clavija de madera en el conector hasta que Las vigas están firmemente fijadas.



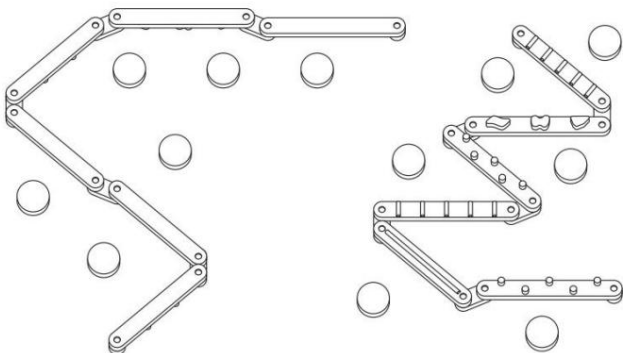
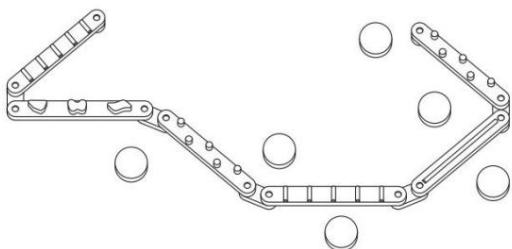
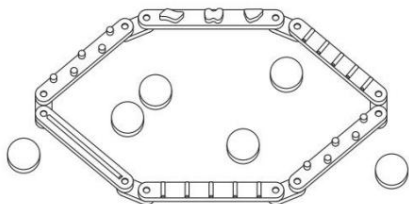
2. Continúe conectando las vigas colocando las Conector B en ambos lados de la viga A.



3. Elige el conector adecuado para completar tu idea.



4. Dale forma de hexágono. Coloca 6 círculos almohadillas al azar.



5. ¡Crea diferentes formas como zigzag, cuadrado, diamante y más!

Fabricante: Shanghai muxinmuyeyouxiangongsi  
 Dirección: Shuangchenglu 803nong11hao1602A-1609shi, baoshanqu, shanghai 200000 CN.  
 Importado a AUS: SIHAO PTY LTD, 1 ROKEVA STREET- EASTWOOD NSW 2122 Australia

Importado a EE. UU.: Sanven Technology Ltd, Suite 250, 9166 Anaheim Place, Rancho Cucamonga, CA 91730

REPRESENTANTE CE	
------------------	--

E-CrossStu GmbH  
 Mainzer Landstr. 69,  
 60329 Fráncfort del Meno.

REPRESENTANTE DEL REINO UNIDO	
-------------------------------	--

YH CONSULTING LIMITADA.  
 Oficina de C/O YH Consulting Limited  
 147, Centurion House, Londres  
 Carretera, Staines-upon-Thames, Surrey,  
 TW18 4AX

**VEVOR**<sup>®</sup>  
**TOUGH TOOLS, HALF PRICE**

Soporte técnico y certificado de garantía electrónica  
[www.vevor.com/support](http://www.vevor.com/support)

Piedra de paso para viga de equilibrio

Manual de usuario

Modelo: sx20221007/sx20221008/sx20221009

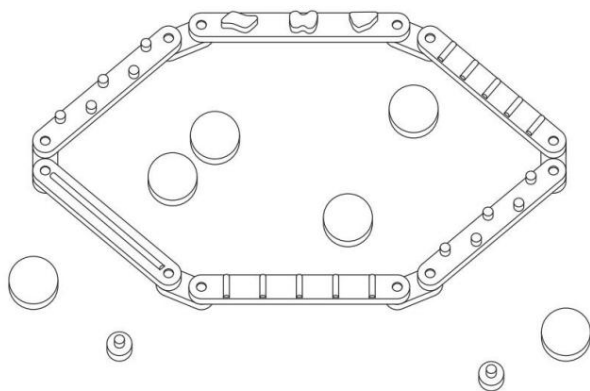
**VEVOR**<sup>®</sup>  
**TOUGH TOOLS, HALF PRICE**

Soporte técnico y certificado de garantía electrónica [www.vevor.com/support](http://www.vevor.com/support)

Seguimos comprometidos a brindarle herramientas a precios competitivos.  
 "Ahorra la mitad", "mitad de precio" o cualquier otra expresión similar utilizada únicamente por nosotros representa una estimación de los ahorros que podría obtener al comprar ciertas herramientas con nosotros en comparación con las principales marcas líderes y no significa necesariamente cubrir todas las categorías de herramientas que ofrecemos.  
 Se le recuerda que debe verificar cuidadosamente cuando realice un pedido con nosotros si realmente estás ahorrando la mitad en comparación con las principales marcas.

**VEVOR**<sup>®</sup>  
TOUGH TOOLS, HALF PRICE

Kamień do ćwiczeń równowagi



(Zdjęcie ma charakter poglądowy, proszę zapoznać się z  
(rzeczywisty obiekt)

**POTRZEBUJESZ POMOCY? SKONTAKTUJ SIĘ Z NAMI!**

Masz pytania dotyczące produktu? Potrzebujesz wsparcia technicznego? Proszę  
Zapraszamy do kontaktu z nami:

Wsparcie techniczne i certyfikat e-gwarancji  
[www.vevor.com/support](http://www.vevor.com/support)

To jest oryginalna instrukcja, przed użyciem należy uważnie przeczytać wszystkie instrukcje.  
obsługi. VEVOR zastrzega sobie jednoznaczną interpretację naszej instrukcji obsługi.  
wygląd produktu będzie zależał od produktu, który otrzymałeś. Proszę  
wybaczyć, że nie poinformujemy was ponownie, jeśli pojawi się jakaś technologia lub oprogramowanie  
Aktualizacje naszego produktu.



**OSTRZEŻENIE:**

W trakcie zabawy rodzice powinni zawsze  
towarzyszyć stronie dzieci. Unikać niebezpieczeństwa  
uduszenie.

**NIGDY** nie pozostawiaj dziecka bez opieki.

Bądź blisko dziecka i obserwuj je podczas korzystania z urządzenia.

**RYZYKO UPADKU:** Produkt może być używany wyłącznie pod opieką osoby dorosłej.  
nadzorem przez cały czas. Upadki mogą zdarzyć się nagle, jeśli  
dziecko nie jest prawidłowo zabezpieczone.

Nie używaj produktu, dopóki dziecko nie będzie w stanie stać.  
autokefaliczny.

Używaj tego produktu tylko na płaskich powierzchniach. Nie używaj  
Podczas stosowania tego produktu nie należy nosić skarpetek ani śliskich butów.

Przed podaniem przedmiotu dzieciom należy go wyjąć i  
pozbądź się wszystkich materiałów opakowaniowych, które nie są częścią  
przedmiot i przechowuj go w miejscu niedostępnym dla dzieci.

Regularnie sprawdzaj, czy na produkcie nie widać śladów zużycia.

Nie używaj produktu, jeśli jakkolwiek jego część jest uszkodzona, uszkodzona  
lub jej brakuje.

**Cechy**

Różnorodne sposoby zabawy dla dzieci już od najmłodszych lat.

Sprzęt rozrywkowy edukacyjny!

Nadaje się do ćwiczeń na siłowni i w pomieszczeniach.

Sportowe zastosowanie! Może zwiększyć poczucie.

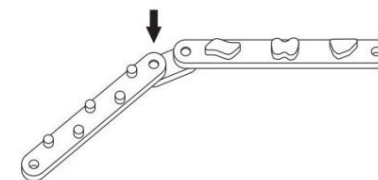
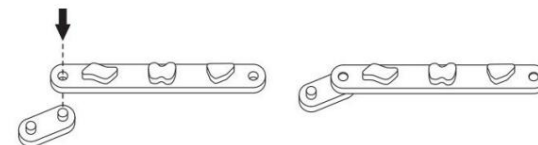
Równowagi podczas gry. I równowagi.

Kombinacja desek ukierunkowana na sprawność fizyczną.

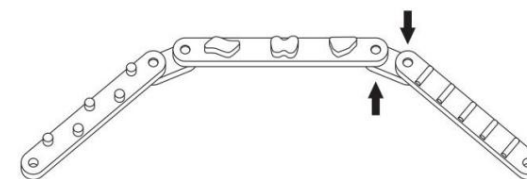
Klasyczne dopasowanie kolorów. Kolorowy wygląd może również  
rozbudzać ciekawość dzieci.

**DZIAŁANIE JAK PONIŻEJ**

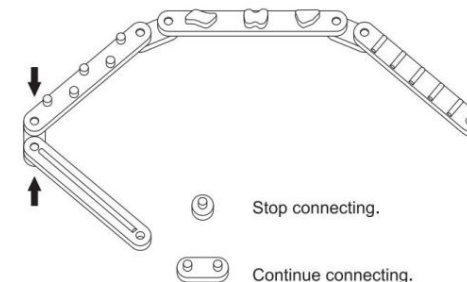
Niniejsza instrukcja obsługi jest instrukcją obsługi ogólnej.  
Instrukcja. Zainstaluj i używaj zgodnie z instrukcją.  
rzeczywistych zabawek, które otrzymałeś.



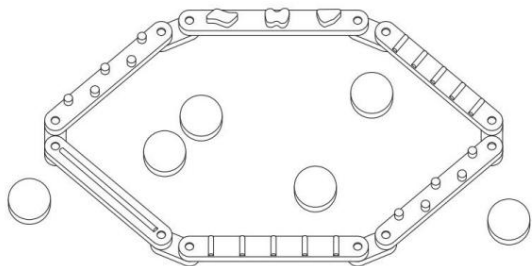
1. Połącz 2 belki A za pomocą 1 łącznika B za pomocą  
naciskając kulek drewniany na łącznik, aż do  
belki są solidnie zabezpieczone.



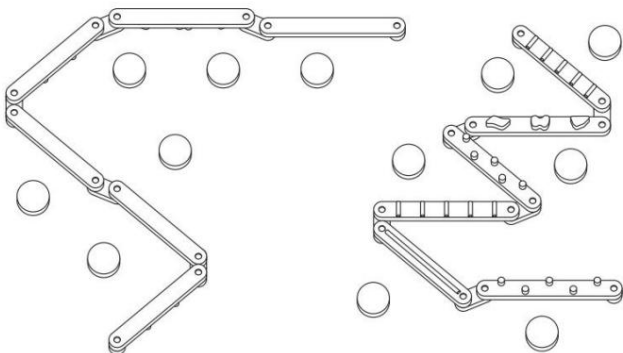
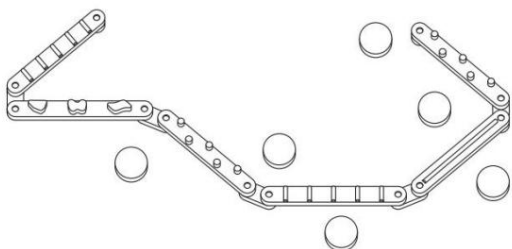
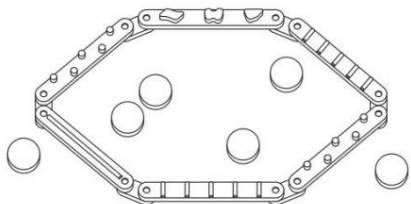
2. Kontynuuj łączenie belek, umieszczając  
łącznik B po obu stronach belki A.



3. Wybierz odpowiednie złącze, aby dokończyć swój pomysł.



4. Zbuduj go w kształcie sześciokąta. Umieść 6 okrągłych podkładki losowo.



5. Twórz różne kształty, takie jak zygzak, kwadrat, romb i inne!

Producent:Shanghaimuxinmuyeyouxiangongsi  
Adres: Shuangchenglu 803nong11hao1602A-1609shi, baoshanqu,  
szanghaj 200000 CN.  
Importowane do AUS: SIHAO PTY LTD, 1 ROKEVA STREET- EASTWOOD  
NSW 2122 Australia  
Importowane do USA: Sanven Technology Ltd, Suite 250, 9166  
Anaheim Place, Rancho Cucamonga, Kalifornia 91730

Przedstawiciel UE
-------------------

E-CrossStu GmbH  
Mainzer Landstr. 69,  
60329 Frankfurt nad Menem.

REP WIELKIEJ BRYTANII
-----------------------

YH CONSULTING LIMITED.  
C/O YH Consulting Limited Biuro  
147, Centurion House, Londyn  
Droga, Staines-upon-Thames, Surrey, TW18  
4AX

**VEVOR**<sup>®</sup>  
TOUGH TOOLS, HALF PRICE

Wsparcie techniczne i certyfikat e-gwarancji  
[www.vevor.com/support](http://www.vevor.com/support)

Kamień do ćwiczeń równowagi

Instrukcja obsługi

Modele: sx20221007/sx20221008/sx20221009

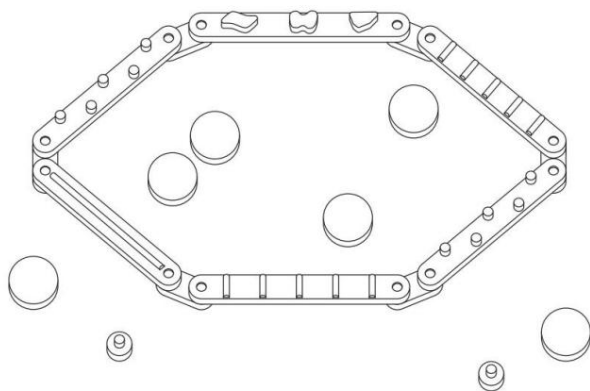
**VEVOR**<sup>®</sup>  
TOUGH TOOLS, HALF PRICE

Wsparcie techniczne i certyfikat gwarancji  
elektronicznej [www.vevor.com/support](http://www.vevor.com/support)

Nadal staramy się oferować Państwu narzędzia w konkurencyjnych cenach.  
„Oszczędź połowę”, „Połowa ceny” lub jakiegokolwiek inne podobne wyrażenia używane wyłącznie przez nas  
stanowi szacunek oszczędności, jakie możesz uzyskać kupując u nas określone  
narzędzia w porównaniu z głównymi markami i niekoniecznie oznacza  
obejmują wszystkie kategorie narzędzi oferowanych przez nas.  
Przypominamy, że przy składaniu zamówienia należy dokładnie sprawdzić  
nam, czy faktycznie oszczędzasz połowę w porównaniu z najlepszymi markami.

**VEVOR**<sup>®</sup>  
TOUGH TOOLS, HALF PRICE

### Evenwichtsbalk Stapsteen



(De afbeelding is alleen ter referentie; raadpleeg het eigenlijke object)

#### HULP NODIG? NEEM CONTACT MET ONS OP!

Heeft u vragen over het product? Heeft u technische ondersteuning nodig? Neem gerust contact met ons op:

**Technische ondersteuning en e-garantiecertificaat**  
[www.vevor.com/support](http://www.vevor.com/support)

Dit zijn de originele instructies. Lees alle instructies in de handleiding zorgvuldig door voordat u begint. Bediening. VEVOR behoudt zich een duidelijke interpretatie van onze gebruikershandleiding voor. De uiterlijk van het product is afhankelijk van het product dat u hebt ontvangen. vergeef ons dat we u niet opnieuw zullen informeren als er technologie of softwareproblemen zijn updates over ons product.



#### WAARSCHUWING:

Tijdens het spelen moeten ouders altijd: begeleiden de kant van de kinderen. Vermijd het gevaar van verstikking.

Laat uw kind NOOIT alleen achter.

Blijf in de buurt van het kind en houd het in de gaten tijdens het gebruik.

**VALGEVAAR:** Dit product mag alleen worden gebruikt door volwassenen. toezicht te allen tijde. Vallen kan plotseling gebeuren als kind is niet goed vastgemaakt.

Gebruik het product pas als uw kind kan staan zonder hulp.

Gebruik dit product alleen op vlakke oppervlakken. Niet gebruiken sokken of gladde schoenen tijdens het gebruik van dit product.

Voordat u het artikel aan de kinderen geeft, verwijdert u het en Gooi alle verpakkingsmaterialen weg die geen deel uitmaken van het artikel en houd deze buiten bereik van kinderen.

Controleer het product regelmatig op tekenen van slijtage.

Gebruik het product niet als een onderdeel kapot, beschadigd of ontbrekend is.

#### Functies

Verschillende manieren om te spelen, kinderen al vroeg.

Educatieve amusementstoestellen!

Geschikt voor zowel fitness als indoor.

Sportief gebruik! Het kan het gevoel vergroten.

Van evenwicht tijdens het spelen. En een evenwicht.

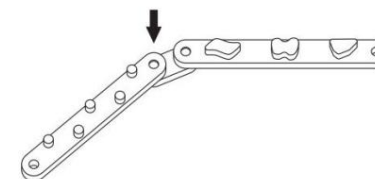
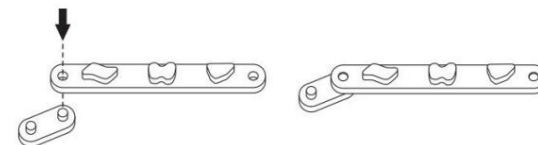
Bordcombinatie gericht op atletisch vermogen.

Klassieke kleurmatching. Kleurrijke uitstraling kan ook

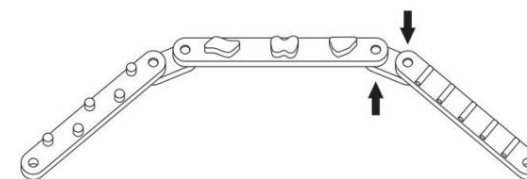
de nieuwsgierigheid van kinderen wekken.

### WERKING ZOALS HIERONDER

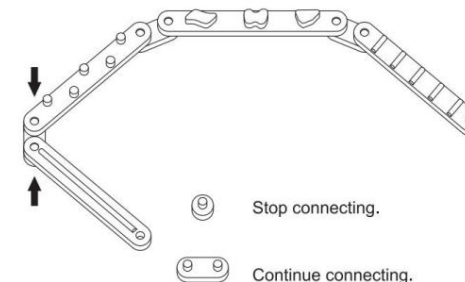
Deze bedieningsinstructie is een algemene bedieningsinstructie. Installeer en gebruik het volgens de daadwerkelijke speelgoed dat u hebt ontvangen.



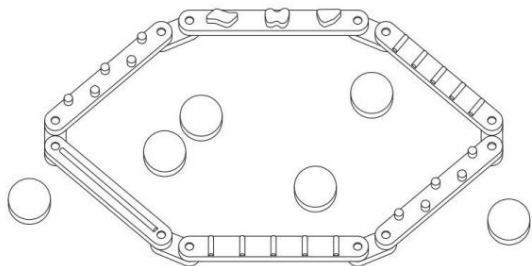
1. Verbind 2 balken A met 1 connector B door door de houten pen op de connector te drukken totdat de balken stevig vastzitten.



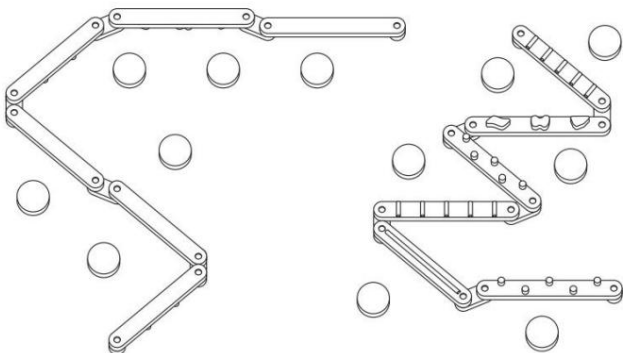
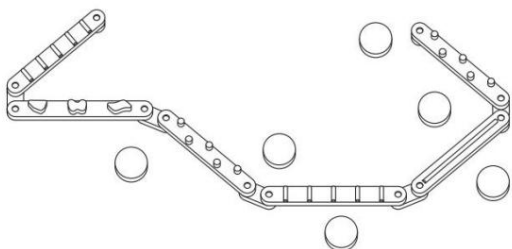
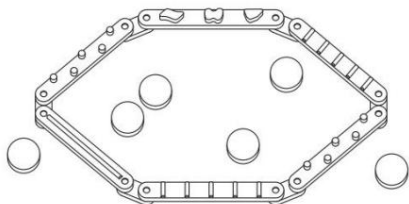
2. Ga door met het verbinden van de balken door de connector B aan beide zijden van balk A.



3. Kies de juiste connector om uw idee compleet te maken.



4. Bouw het in de vorm van een zeshoek. Plaats 6 ronde pads willekeurig.



5. Maak verschillende vormen, zoals zigzag, vierkant, ruit en nog veel meer!

Fabrikant: Shanghaiimuxinmuyeyouxiangongsi

Adres: Shuangchenglu 803nong11hao1602A-1609shi, baoshanqu, shanghai 200000 CN.

Geïmporteerd naar AUS: SIHAO PTY LTD, 1 ROKEVA STREET- EASTWOOD NSW 2122 Australië

Geïmporteerd naar de VS: Sanven Technology Ltd, Suite 250, 9166 Anaheim Place, Rancho Cucamonga, CA 91730

EC-REP	E-CrossStu GmbH Mainzer Landstr. 69, 60329 Frankfurt aan de Main.
--------	---

VK REP	YH CONSULTING LIMITED. C/O YH Consulting Limited Kantoor 147, Centurion House, Londen Weg, Staines-upon-Thames, Surrey, TW18 4AX
--------	--

# VEVOR®

TOUGH TOOLS, HALF PRICE

Technische ondersteuning en e-garantiecertificaat  
[www.vevor.com/support](http://www.vevor.com/support)

## Evenwichtsbalk Stapsteen

Gebruiksaanwijzing

Model: sx20221007/sx20221008/sx20221009

# VEVOR®

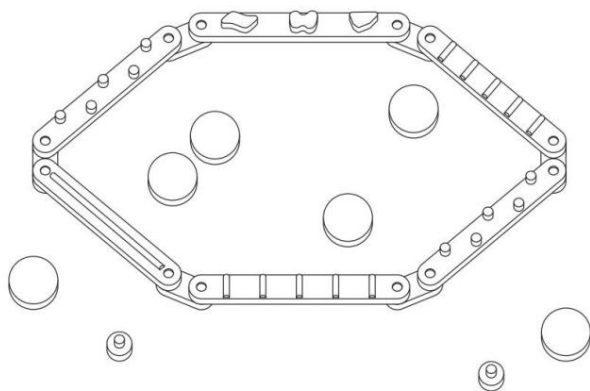
TOUGH TOOLS, HALF PRICE

Technische ondersteuning en e-garantiecertificaat [www.vevor.com/support](http://www.vevor.com/support)

Wij streven er voortdurend naar om u gereedschappen tegen concurrerende prijzen te leveren. "Bespaar de helft", "halve prijs" of andere soortgelijke uitdrukkingen die alleen door ons worden gebruikt geeft een schatting weer van de besparingen die u kunt behalen door bepaalde gereedschappen bij ons te kopen in vergelijking met de grote topmerken en betekent niet noodzakelijkerwijs dat u bestrijken alle categorieën gereedschappen die wij aanbieden. Wij herinneren u eraan dat u zorgvuldig moet controleren wanneer u een bestelling plaatst bij ons of u daadwerkelijk de helft bespaart in vergelijking met de grote topmerken.

**VEVOR**<sup>®</sup>  
TOUGH TOOLS, HALF PRICE

### Balansbalk Stepping Stone



(Bilden är endast för referens; se  
det faktiska föremålet)

### BEHÖVER HJÄLP? KONTAKTA OSS!

Har du produktfrågor? Behöver du teknisk support? Behåga kontakta oss gärna:

**Teknisk support och e-garanticertifikat**  
[www.vevor.com/support](http://www.vevor.com/support)

Detta är den ursprungliga instruktionen, läs alla manualer noggrant innan fungerar. VEVOR reserverar sig för en tydlig tolkning av vår användarmanual. De produktens utseende är beroende av den produkt du fått. Behåga förlåt oss att vi inte kommer att informera dig igen om det finns någon teknik eller programvara uppdateringar om vår produkt.



### VARNING:

I processen av lek, bör föräldrar alltid följa med barnsidan. Undvik faran för kvävning.

Lämna ALDRIG barnet utan tillsyn.

Håll dig nära och titta på barnet under användning.

FALLRISK: Denna produkt måste användas under vuxna tillsyn hela tiden. Fall kan hända plötsligt om barnet är inte fastspänt ordentligt.

Använd inte produkten förrän ditt barn kan stå utan hjälp.

Använd denna produkt endast på plana ytor. Använd inte strumpor eller hala skor när du använder denna produkt.

Innan du ger föremålet till barnen, ta bort och kassera allt förpackningsmaterial som inte ingår i föremålet och förvara dessa utom räckhåll för barn.

Kontrollera produkten regelbundet för tecken på slitage.

Använd inte produkten om någon del är trasig, skadad eller saknas.

### Drag

En mängd olika sätt att leka, barns tidigt.

Utbildning nöjesutrustning!

Lämplig för både fitness och inomhus.

Sportanvändning! Det kan öka känslan.

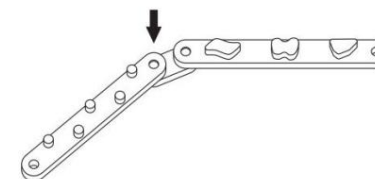
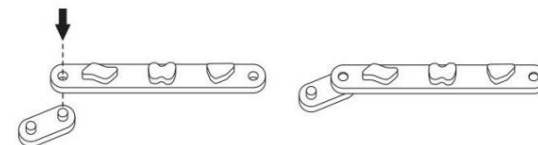
Av balans medan du spelar. Och en balans.

Styrelsekombination inriktad på atleticism.

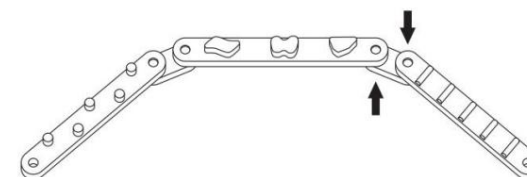
Klassisk färgmatchning. Färgglada utseende kan också väcka barns nyfikenhet.

## ANVÄNDNING SOM NEDAN

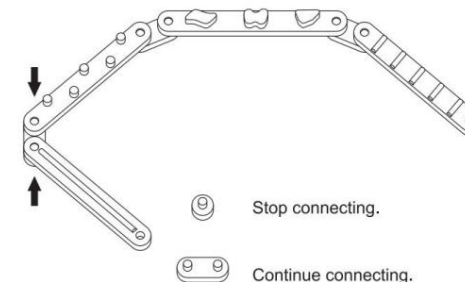
Denna operationsinstruktion är en allmän operation instruktion. Installera och använd den enligt faktiska leksaker du har fått.



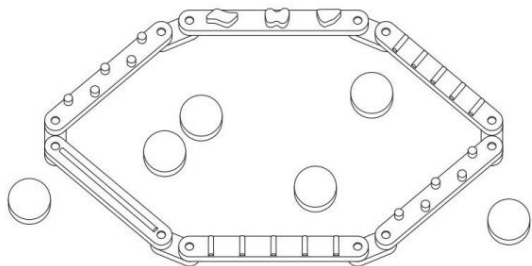
1. Anslut 2 balkar A med 1 kontakt B by trycka på träpinnen på kontakten tills balkar är ordentligt säkrade.



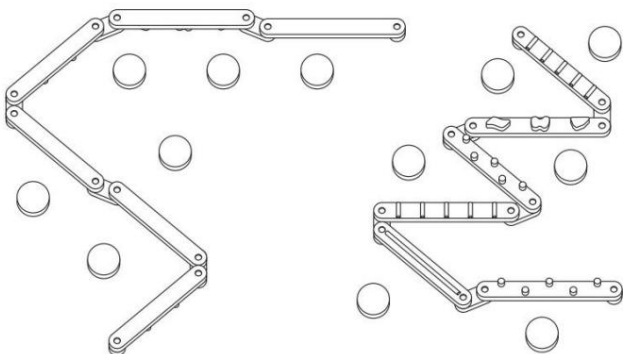
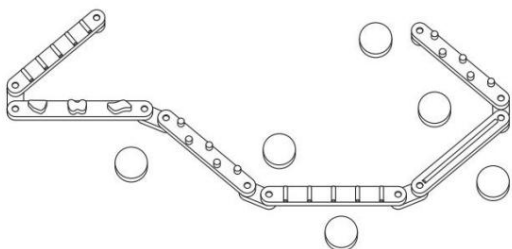
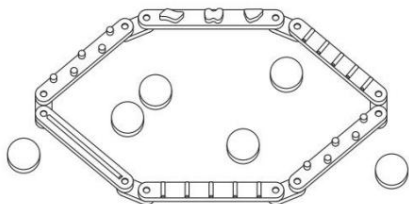
2. Fortsätt att ansluta balkarna genom att placera anslutning B på båda sidor av balk A.



3. Välj rätt kontakt för att fullborda din idé.



4. Bygg den i form av en sexkant. Plats 6 varv kuddar slumpmässigt.



5. Skapa olika former som sicksack, kvadrat, diamant och mer!

Tillverkare:Shanghaimuxinmuyeyouxiangongsi

**Adress:** Shuangchenglu 803nong11hao1602A-1609shi, baoshanqu, shanghai 200000 CN.

**Importerad till AUS:** SIHAO PTY LTD, 1 ROKEVA STREET- EASTWOOD NSW 2122 Australien

**Importerad till USA:** Sanven Technology Ltd, Suite 250, 9166 Anaheim Place, Rancho Cucamonga, CA 91730



E-CrossStu GmbH  
Mainzer Landstr. 69,  
60329 Frankfurt am Main.



YH CONSULTING LIMITED.  
C/O YH Consulting Limited Office  
147, Centurion House, London  
Road, Staines-upon-Thames, Surrey, TW18  
4AX

**VEVOR**<sup>®</sup>  
TOUGH TOOLS, HALF PRICE

Teknisk support och e-garanticertifikat  
[www.vevor.com/support](http://www.vevor.com/support)

## Balansbalk Stepping Stone

### Användarmanual

Modell: sx20221007/sx20221008/sx20221009

**VEVOR**<sup>®</sup>  
TOUGH TOOLS, HALF PRICE

Teknisk support och e-garanticertifikat  
[www.vevor.com/support](http://www.vevor.com/support)

Vi fortsätter att vara engagerade i att ge dig verktyg till konkurrenskraftiga priser. "Spara hälften", "Halva priset" eller andra liknande uttryck som endast används av oss representerar en uppskattning av besparingar du kan dra nytta av att köpa vissa verktyg hos oss jämfört med de stora toppmärkena och betyder inte nödvändigtvis att täcka alla kategorier av verktyg som erbjuds av oss. Du påminns vänligen om att kontrollera noggrant när du gör en beställning hos oss om du faktiskt sparar hälften i jämförelse med de främsta stora varumärkena.