

en Operating Instructions Powerbrush
fr Instructions d'utilisation Électrobrosse

SEB 228 Electro Plus
SEB 228 Electro SC SoftCarpet

EB03

en - IMPORTANT SAFETY INSTRUCTIONS

This Electrobrush complies with all relevant local and national safety requirements. Inappropriate use can, however, lead to personal injury and damage to property.

Please read the separate operating instructions supplied with the Electrobrush before using it for the first time. This prevents both personal injury and damage to the appliance.

Keep these operating instructions in a safe place and pass them on to any future user.

Always disconnect the vacuum cleaner from the power supply when you have finished using it, before changing any accessories, as well as for maintenance work and cleaning. Unplug the power cord from the socket.

Correct use

- ▶ The Miele Electrobrush is a motor-driven accessory for use with Miele vacuum cleaners only. It must not be used with vacuum cleaners produced by other manufacturers.
 - ▶ The Electrobrush must only be used for household purposes to vacuum and brush dry floor surfaces. Do not use on people or animals.
- Any other use, modification or alteration to the Electrobrush is not permitted.
- ▶ Persons which lack physical, sensory or mental abilities or experience with the vacuum cleaner and Electrobrush should not use it without supervision or instruction by a responsible person.

Safety with children

- ▶ Danger of suffocation! Ensure that any plastic wrappings, bags, etc. are disposed of safely and kept out of the reach of children.
- ▶ Please supervise children in the vicinity of the vacuum cleaner and Electrobrush and do not let them play with them.

Technical safety

- ▶ Check the voltage rating of the Electrobrush before connecting it to the vacuum cleaner. Your power supply should correspond to the voltage rating listed on the data plate of both the Electrobrush and the vacuum cleaner. Use only AC outlets. Connecting the vacuum or Electrobrush to a higher voltage than indicated on the data plate will damage the Electrobrush and may result in personal injury.
- ▶ Please check the Electrobrush, the electric hose and the electric wand for any visible signs of damage before using them. Do not use a damaged appliance or component.
- ▶ Repairs to the Electrobrush, electric hose and electric wand during the warranty period should only be performed by a Miele-authorized service technician. Otherwise, any subsequent damage to them will not be covered by the warranty.
- ▶ Do not allow the vacuum cleaner or Electrobrush, electric wand or electric hose to get wet. Clean only with a dry or slightly damp cloth. If any moisture gets into the appliance, danger of electric shock.
- ▶ The Electrobrush, electric wand and electric hose contain power cords. The plug connectors must not come in contact with water. Danger of electric shock. They should only be cleaned with a dry cloth.
- ▶ Repairs should only be carried out on the vacuum cleaner, the Electrobrush, the electric wand and the electric hose by a Miele-authorized service technician. Repairs by unqualified persons can cause considerable danger to users.
- ▶ Defective components should be replaced by Miele original parts only. Only with these parts can the manufacturer guarantee the safety of the appliance.

Proper use


- ▶ Never touch the Electrobrush while it is rotating.
- ▶ Accessories and wands must not be used at head level.

en - IMPORTANT SAFETY INSTRUCTIONS

- ▶ Keep the Electrobrush away from curtains, clothing, etc. as these could be vacuumed in and become entangled in the roller brush.
- ▶ Do not vacuum up anything which has been burning or smoking, e.g., cigarettes, ashes or hot ash, whether glowing or apparently extinguished.
- ▶ Do not vacuum up any flammable or combustible liquids or gases and do not vacuum in areas where such substances are stored.
- ▶ Do not use the vacuum cleaner to vacuum up any water, liquid or damp dirt. Wait until any freshly cleaned or shampooed rugs or carpets are completely dry before attempting to vacuum.

California Proposition 65

THE FOLLOWING WARNING IS REQUIRED BY THE STATE OF CALIFORNIA FOR CALIFORNIA RESIDENTS ONLY:

 **WARNING:**
Cancer and Reproductive Harm -
www.P65Warnings.ca.gov.

SAVE THESE INSTRUCTIONS

References to illustrations

The illustrations referred to in the text are shown at the end of these operating instructions.


Features of the Electrobrush

The roller brush in the Electrobrush is motor-driven.

The Electrobrush removes deep-seated dirt and prevents areas of frequent use from becoming a path.

Two of the four rollers are height-adjustable, allowing you to adjust the gap between the Electrobrush and the floor.

Recommended use

 Please note that the Electrobrush should not be used to vacuum deep-pile rugs and carpets or valuable hand-knotted rugs and carpets, e.g., Persian and oriental rugs, etc. or long piled rugs and carpets. There is a risk of the threads being pulled out.

The SEB 228 Electro Plus is particularly suitable for intensive vacuuming of carpets which are subject to hard wear.

The SEB 228 Electro SC SoftCarpet is especially designed for cleaning particularly soft carpeting.

The standard floorhead or one of the Miele floorbrushes should be used for cleaning hard floors.

It is also important to observe the flooring manufacturer's cleaning and care instructions.

Guide to the appliance (Fig. 01)

- ① Release button
- ② Connection socket
- ③ Foot switch for releasing the connection socket
- ④ Height indicator
- ⑤ Foot switch for adjusting the height

How to use the Electrobrush

- To achieve the best results, pass the Electrobrush slowly backwards and forwards over the carpet or floor.

For rugs with fringe, always draw the Electrobrush from the middle of the rug across the fringe towards the floor to keep the fringe smooth.

Connecting the Electrobrush to the vacuum cleaner (Figs. 02 - 08)

- Connect the Electrobrush to the vacuum cleaner as illustrated.

Adjusting the height (Fig. 09)

The Electrobrush has five settings for adjusting the distance between the Electrobrush and the floor. The display shows the setting selected.

Setting 1 - closest to the floor

Setting 5 or SC+: furthest from the floor

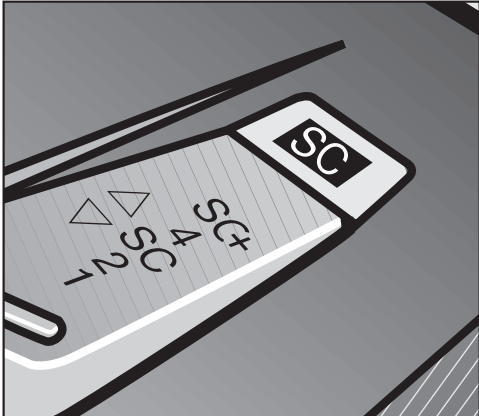
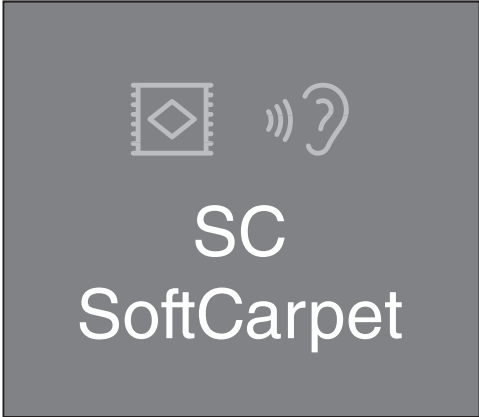
- Press the foot switch repeatedly until the required setting is reached.

Special features of Electro-brush SEB 228 SC SoftCarpet

- Select the middle distance setting “SC” for cleaning particularly soft carpeting.
- Select the vacuum power setting “SC SoftCarpet” on your vacuum cleaner when cleaning particularly soft carpeting.

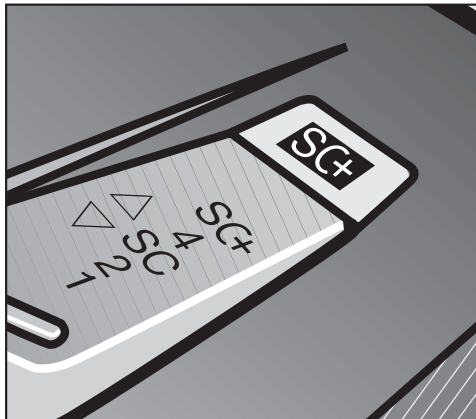
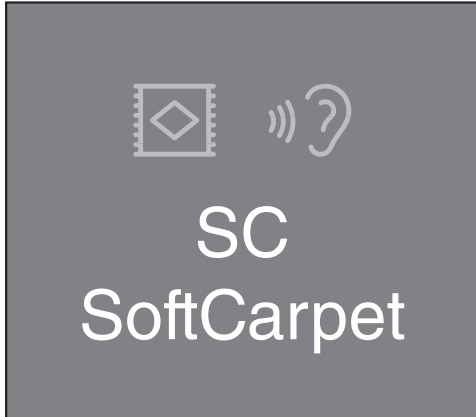
If your vacuum cleaner does not have the vacuum power setting “SC SoftCarpet,” select a middle vacuum power setting to clean particularly soft carpeting.

For carpets with a face weight of around 70 oz, which is the most common face weight of soft carpeting, we recommend the SoftCarpet setting. The setting on the Electro Brush SEB 228 should be set at SC.

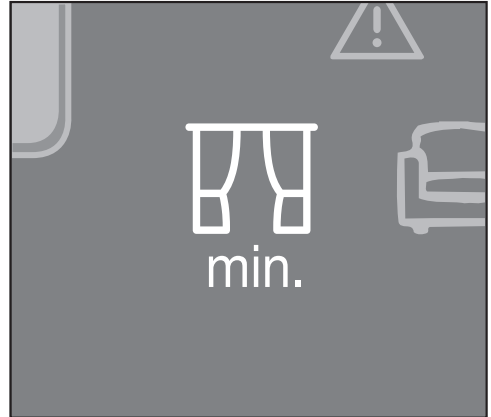


If you feel the vacuum is still difficult to push please adjust the setting on the Electro Brush SEB 228 to setting 4 or SC+.

For carpets with a face weight of around or higher than 100 oz, which is the heaviest face weight of soft carpeting, we recommend the SoftCarpet setting. The setting on the Electro Brush SEB 228 should be set at SC+.



If you feel the vacuum is still difficult to push please adjust the setting of the canister to lowest setting.



Please note that the higher the setting on the Electro Brush or the lower setting of the suction power of the motor, this could affect the cleaning performance of the vacuum on your carpeting.

Releasing the connection socket

- Press the foot switch for releasing the connection socket (see "Guide to the appliance") and release it.

Frequently asked questions

The Electrobrush switches itself off.

The overheating protection mechanism has been activated due to overheating or a blockage.

- Turn off the vacuum cleaner and unplug it.
- Check the vacuum cleaner for any blockages and check all the filters in the vacuum cleaner.

The Electrobrush has to cool down. To speed up this process:

- Reconnect the vacuum cleaner and switch it on.

The Electrobrush will be ready for use again after about ten minutes.

Maintenance

Removing threads and hairs (Fig. 10)

- Always disconnect the vacuum cleaner from the power supply for maintenance work and for cleaning. Switch off at the wall socket and unplug it.
- Use a pair of scissors to cut any threads or hairs that have wound themselves around the roller brush. To guide the scissors, move along the guide track in the roller.

Then, run the vacuum cleaner to vacuum up the cut pieces.

fr - INSTRUCTIONS IMPORTANTES DE SÉCURITÉ

Cette électrobrosse est conforme à l'ensemble des exigences réglementaires locales et nationales pertinentes en matière de sécurité. Néanmoins, une utilisation inappropriée de l'appareil peut entraîner des blessures et des dommages matériels.

Veuillez lire le mode d'emploi distinct, livré avec l'électrobrosse, avant de l'utiliser pour la première fois. Vous serez ainsi en mesure d'éviter de vous blesser ou d'endommager l'appareil.

Conservez ce mode d'emploi en lieu sûr afin de pouvoir le consulter au besoin et remettez-le au prochain utilisateur.

Débranchez toujours la prise de l'aspirateur après utilisation, avant de modifier les accessoires ou pour les travaux d'entretien et de nettoyage. Débranchez la prise électrique.

Utilisation conforme

► L'électrobrosse Miele est un accessoire actionné par un moteur, prévu pour être utilisé uniquement avec les aspirateurs Miele. Elle ne doit pas être utilisée avec des aspirateurs produits par d'autres fabricants.

► L'électrobrosse ne doit être utilisée que pour aspirer et brosser les planchers secs dans un environnement domestique. Ne l'utilisez pas pour aspirer sur les personnes ou les animaux.

Toute autre utilisation ou modification de l'électrobrosse n'est pas permise.

► Les personnes qui ne possèdent pas les capacités physiques, l'expérience ou les connaissances requises pour utiliser l'aspirateur et l'électrobrosse doivent être supervisées ou formées par une personne responsable.

Sécurité des enfants

► Risque d'asphyxie! Jetez les emballages, sacs et autres produits en plastique et gardez-les en tout temps hors de la portée des enfants.

fr - INSTRUCTIONS IMPORTANTES DE SÉCURITÉ

▶ Ne laissez pas d'enfants sans surveillance à proximité de l'aspirateur et de l'électrobrosse et ne les laissez pas jouer avec ceux-ci.

Sécurité technique

▶ Vérifiez la tension nominale de l'électrobrosse avant de la brancher à l'aspirateur. Votre source d'alimentation devrait correspondre à la tension nominale sur la plaque signalétique située sur le dessous de l'aspirateur et celle sous l'électrobrosse. Utilisez uniquement des prises CA. Brancher l'aspirateur ou l'électrobrosse à une tension plus élevée que celle indiquée sur la plaque signalétique endommagera l'électrobrosse et pourrait même causer des blessures.

▶ Avant l'utilisation, veuillez rechercher tous signes de dommages sur l'électrobrosse, le tuyau électrique et le tube électrique. N'utilisez pas un appareil endommagé.

▶ Pendant la période de garantie, les réparations sur l'électrobrosse, le tuyau électrique et le tube électrique doivent être uniquement effectuées par un technicien habilité par Miele. Faute de quoi, les dommages ultérieurs ne seront pas couverts par la garantie.

▶ Assurez-vous de ne pas mouiller l'aspirateur, l'électrobrosse, le tube électrique ou le tuyau électrique. Nettoyez l'appareil avec un chiffon sec ou légèrement humidifié. Si l'humidité pénètre dans l'appareil, vous risquez de prendre une décharge électrique.

▶ L'électrobrosse, le tube électrique et le tuyau électrique contiennent des cordons d'alimentation. Les fiches de connexion ne doivent pas être mises en contact avec de l'eau. Risque de décharge électrique. Pour les nettoyer, utilisez un linge sec.

▶ Les réparations sur l'aspirateur, l'électrobrosse, le tube électrique et le tuyau électrique doivent être uniquement effectuées par un technicien habilité par Miele. Une réparation réalisée par une personne non qualifiée peut mettre les utilisateurs en danger.

▶ Les pièces défectueuses doivent être remplacées uniquement par des pièces de rechange Miele d'origine. Seules ces pièces permettent au fabricant de garantir la sécurité de l'appareil.

Utilisation appropriée

- ▶ Ne touchez jamais à la brosse rotative lorsqu'elle tourne.
- ▶ N'utilisez pas l'électrobrosse au niveau de la tête.
- ▶ Gardez l'électrobrosse loin des rideaux, des vêtements, etc. puisque ceux-ci pourraient être aspirés et emmêlés dans la brosse rotative.
- ▶ N'aspirez pas d'éléments qui ont brûlé ou qui reluisent encore, p. ex., cigarettes, cendres ou cendres chaudes, peu importe si elles reluisent ou aient apparemment été éteintes.
- ▶ N'aspirez pas de liquides ou de gaz inflammables ou combustibles et n'utilisez pas l'aspirateur dans des zones où de telles substances sont entreposées.
- ▶ N'utilisez pas l'aspirateur pour aspirer de l'eau, des liquides ou des poussières humides. Attendez que des tapis ou des moquettes venant d'être nettoyés ou traités au shampoing aient complètement séchés avant de tenter de passer l'aspirateur.

CONSERVEZ CES INSTRUCTIONS

Références aux illustrations

Les illustrations auxquelles renvoient le texte se trouvent à la fin des présentes instructions d'utilisation.


Caractéristiques de l'électrobrosse

La brosse cylindrique dans l'électrobrosse est motorisée.

L'électrobrosse enlève la saleté profondément incrustée et permet d'éviter que les zones à fort passage ne forment un chemin.

Deux des quatre rouleaux sont réglables en hauteur, ce qui vous permet d'ajuster la distance entre l'électrobrosse et le plancher.

Utilisation recommandée

 Veuillez noter que l'électrobrosse ne doit pas être utilisée pour aspirer la moquette et les tapis épais, les tapis et les moquettes faits main, comme les tapis perses ou orientaux, ou les tapis à poils longs. L'électrobrosse pourrait arracher les fils de ces tapis.

L'électrobrosse SEB 228 Plus convient particulièrement bien au nettoyage intensif des tapis soumis à une usure importante.

L'électrobrosse SEB 228 SC SoftCarpet est spécialement conçue pour nettoyer les tapis particulièrement moelleux.

La brosse standard ou une des brosses pour plancher Miele doit être utilisée pour nettoyer les planchers durs.

Il est aussi important de vous conformer aux conseils de nettoyage et d'entretien des revêtements de sol du fabricant.

Description de l'appareil (figure 01)

- ① Bouton de dégagement
- ② Prise de raccord
- ③ Bouton-pédale pour dégager la prise de raccord
- ④ Indicateur de hauteur
- ⑤ Bouton-pédale pour régler la hauteur

Utilisation de l'électrobrosse

- Pour obtenir les meilleurs résultats, déplacez lentement l'électrobrosse d'avant en arrière sur la moquette ou le plancher.

Pour les tapis à franges, tirez toujours l'électrobrosse à partir du milieu du tapis en passant sur la frange vers le plancher afin de garder la frange en place.

Raccordement de l'électrobrosse à l'aspirateur (figures 02 - 08)

- Raccordez l'électrobrosse à l'aspirateur comme illustré.

Réglage de la hauteur (figure 09)

L'électrobrosse comporte cinq réglages pour ajuster la distance entre l'électrobrosse et le sol. L'affichage montre le réglage sélectionné.

Réglage 1 : le plus près du sol

Réglage 5 ou SC+ : le plus loin du sol

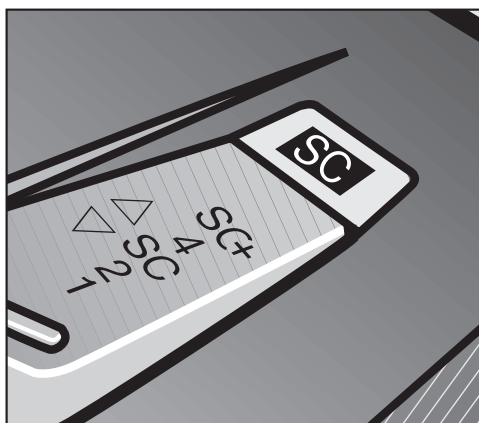
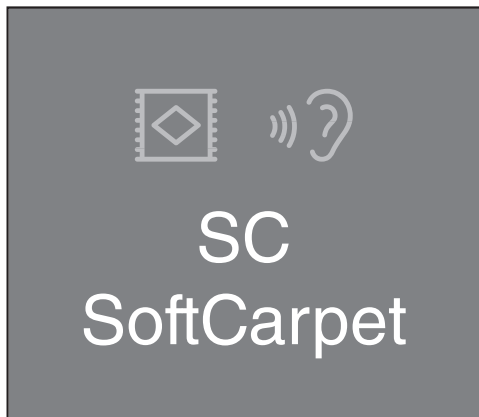
- Appuyez à plusieurs reprises sur le bouton-pédale jusqu'à ce que le réglage requis soit atteint.

Caractéristiques spéciales de l'électrobrosse SEB 228 SC SoftCarpet

- Sélectionnez le réglage de distance moyen « SC » pour nettoyer les tapis particulièrement moelleux.
- Sélectionnez le réglage d'aspirateur « SC SoftCarpet » lorsque vous nettoyez un tapis particulièrement moelleux.

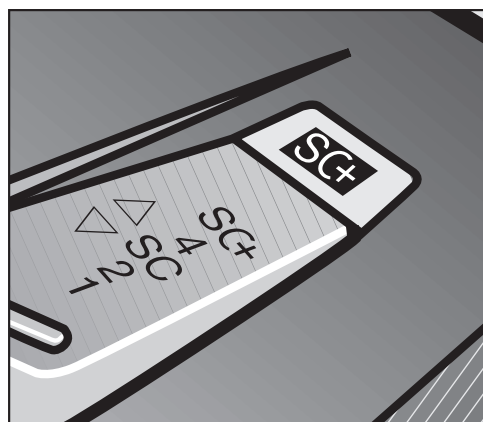
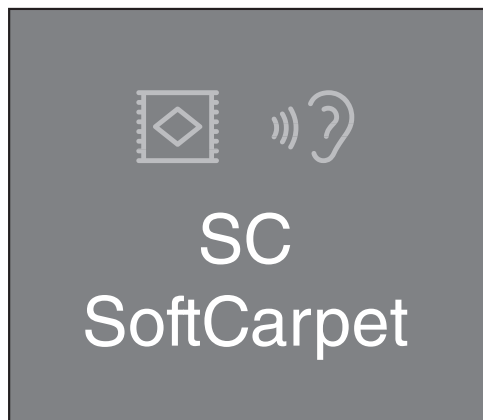
Si votre aspirateur ne possède pas le réglage « SC SoftCarpet », sélectionnez un réglage de puissance moyenne pour nettoyer les tapis particulièrement moelleux.

Pour les tapis dont le poids du velours est d'environ 70 oz, ce qui correspond au poids le plus usuel pour les tapis moelleux, nous recommandons le réglage SoftCarpet. L'électrobrosse SEB 228 doit être réglée sur SC.

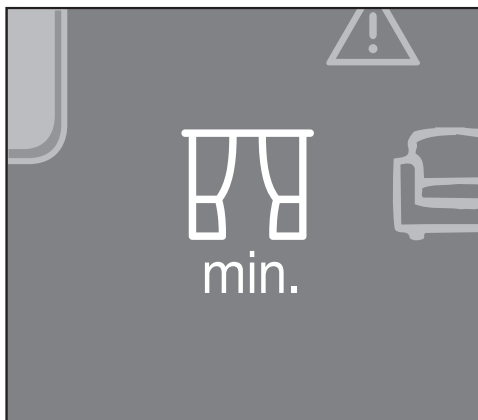


Si l'aspirateur reste difficile à manier, réglez l'électrobrosse SEB 228 sur 4 ou sur SC+.

Pour les tapis dont le poids du velours est d'environ 100 oz ou plus, ce qui correspond au poids le plus élevé pour les tapis moelleux, nous recommandons le réglage SoftCarpet. L'électrobrosse SEB 228 doit être réglée sur SC+.



Si l'aspirateur reste difficile à manier, réglez le chariot sur son réglage le plus bas.



Il convient de noter que l'efficacité de nettoyage de votre aspirateur peut être réduite plus le réglage sur l'électrobrosse est élevé ou plus le réglage de la puissance d'aspiration du moteur est bas.

Dégager la prise de raccord

- Appuyez sur la pédale pour dégager la prise de raccord (voir « Guide de l'appareil ») et relâchez-la.

Foire aux questions

L'électrobrosse s'arrête.

Le mécanisme de protection contre la surchauffe a été activé à cause d'une surchauffe ou d'un blocage.

- Arrêtez l'aspirateur, puis débranchez-le de la prise murale.
- Vérifiez s'il y a un blocage de l'aspirateur et vérifiez tous les filtres.

Laissez l'électrobrosse refroidir. Pour accélérer le processus :

- Rebranchez l'aspirateur et mettez-le en marche.

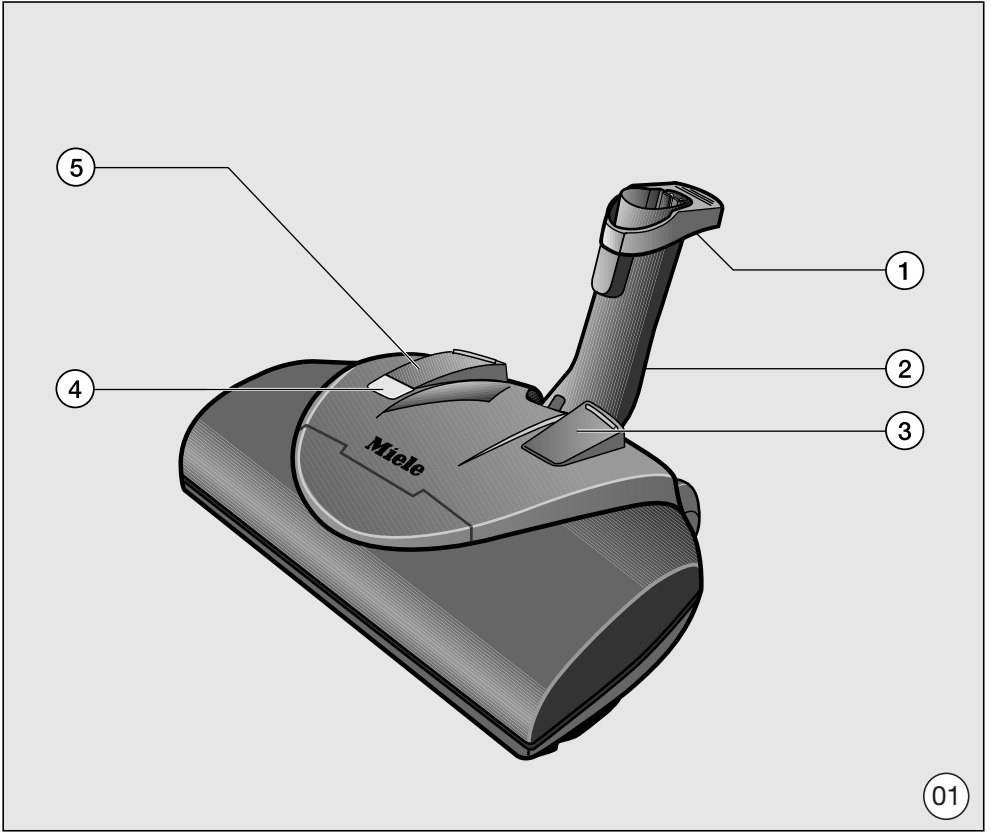
L'électrobrosse sera prête à utiliser de nouveau après environ dix minutes.

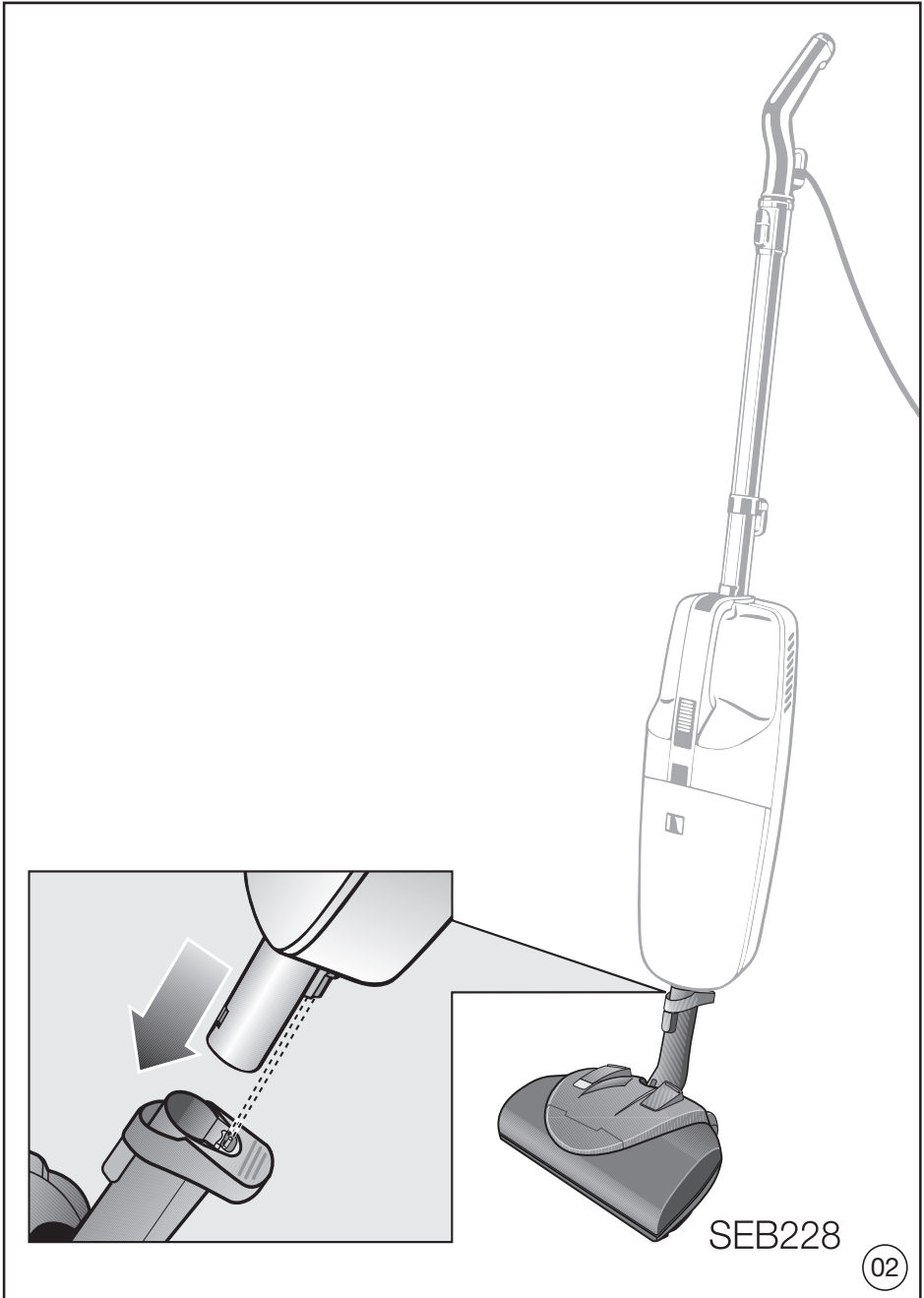
Entretien

Élimination des fils et des cheveux (figure 10)

- Débranchez toujours l'aspirateur de la prise murale pour effectuer les travaux d'entretien et son nettoyage. Éteignez l'appareil à la prise murale et débranchez-le.
- À l'aide d'une paire de ciseaux coupez les fils, les poils ou les cheveux enroulés autour de la brosse cylindrique. Coupez le long de la rainure dans le rouleau.

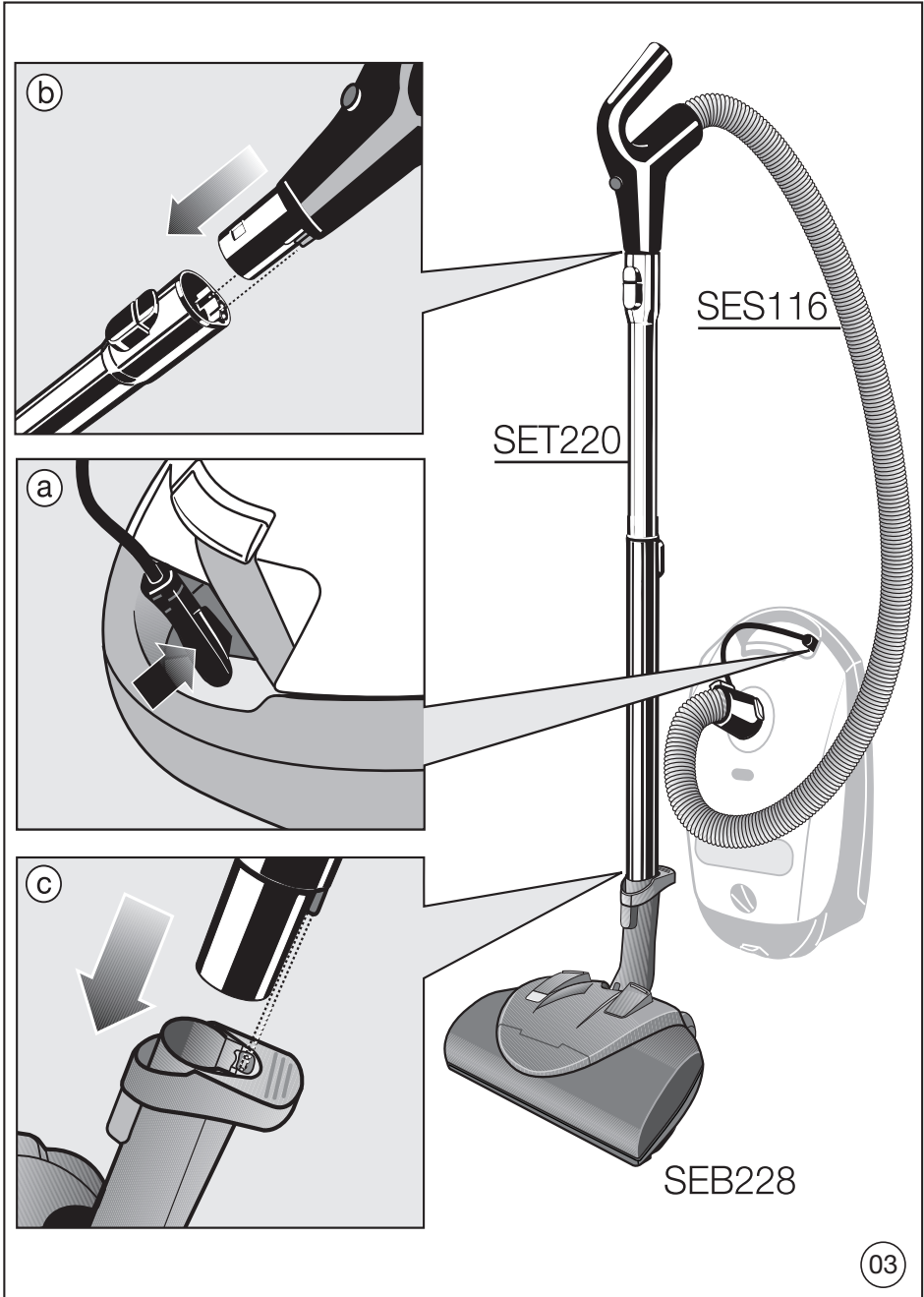
Utilisez ensuite l'aspirateur pour aspirer les parties coupées.

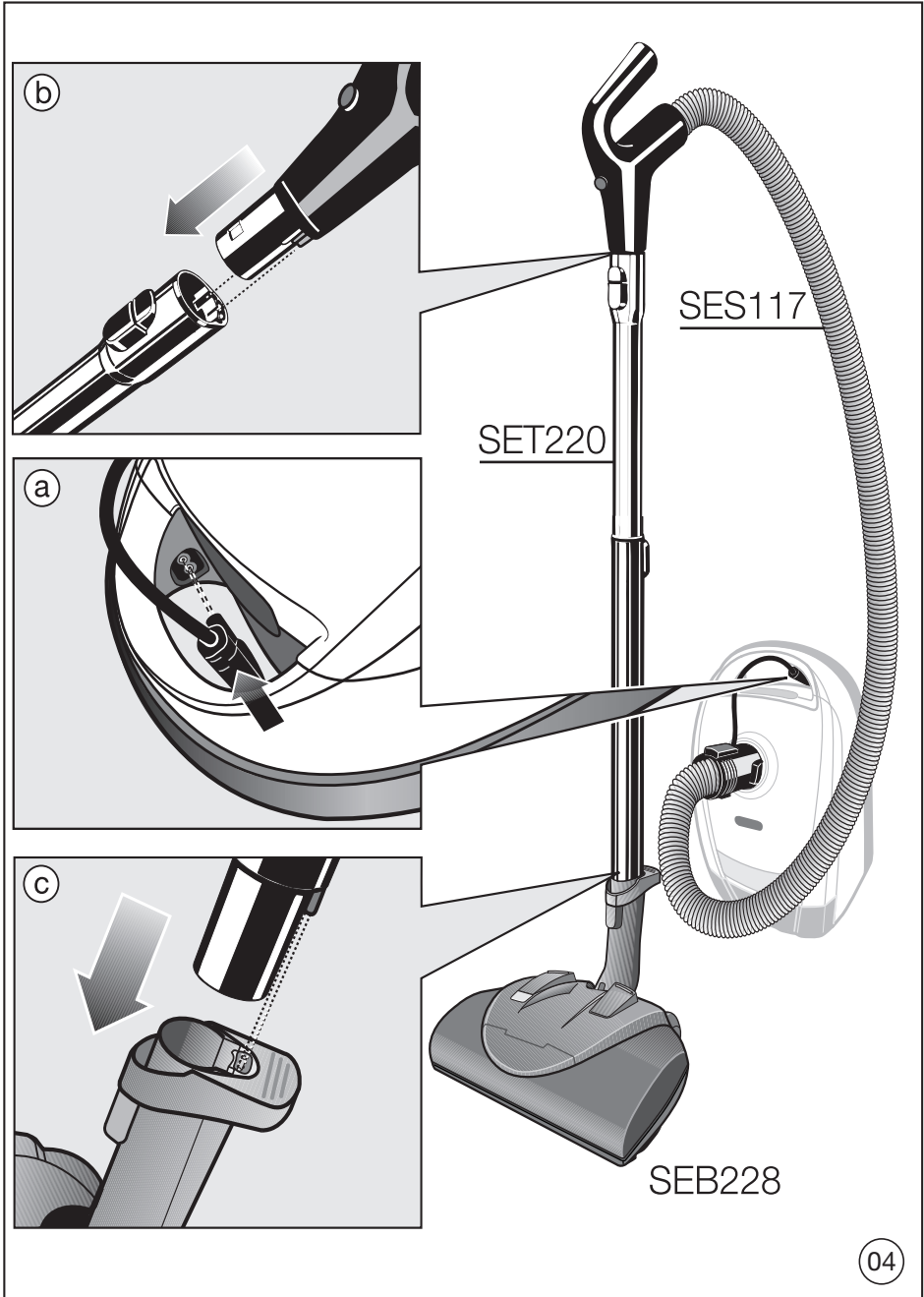


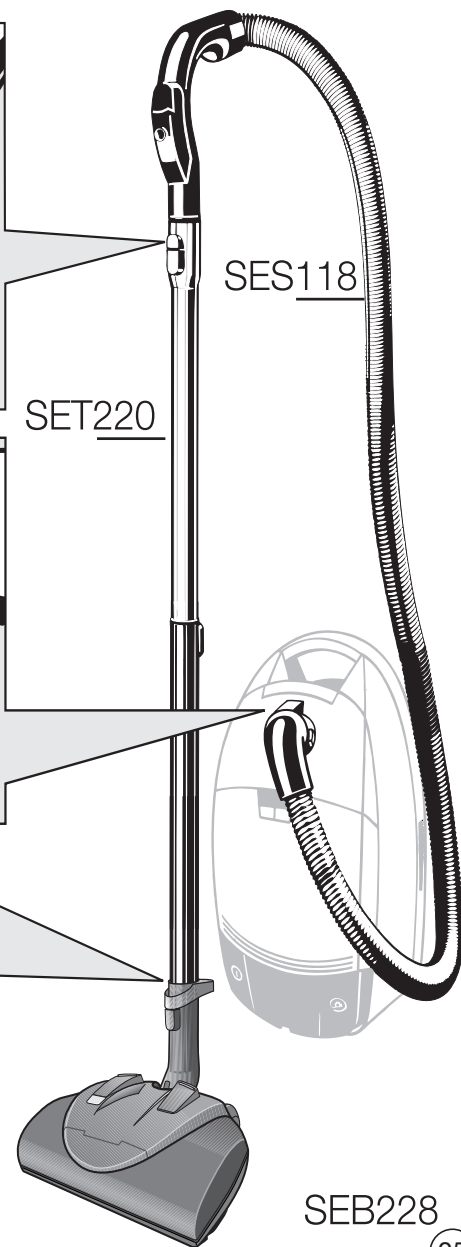
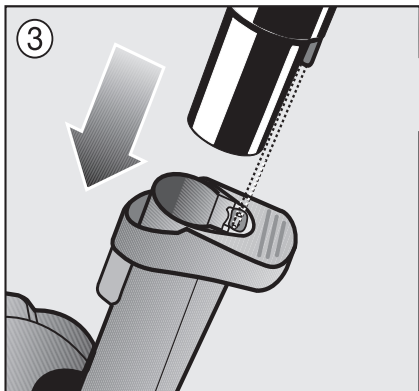
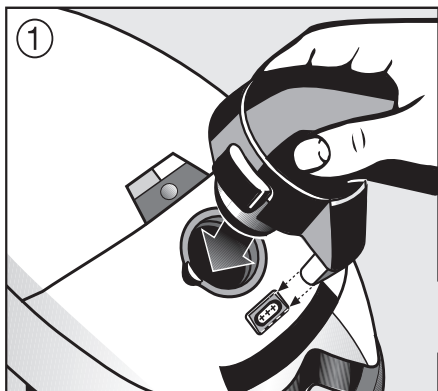
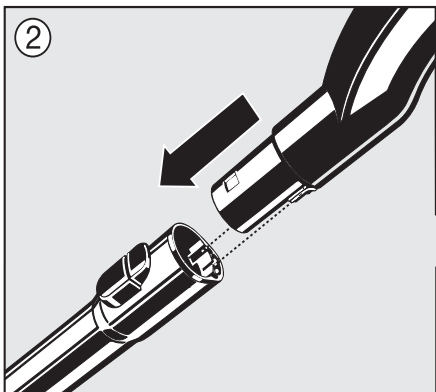


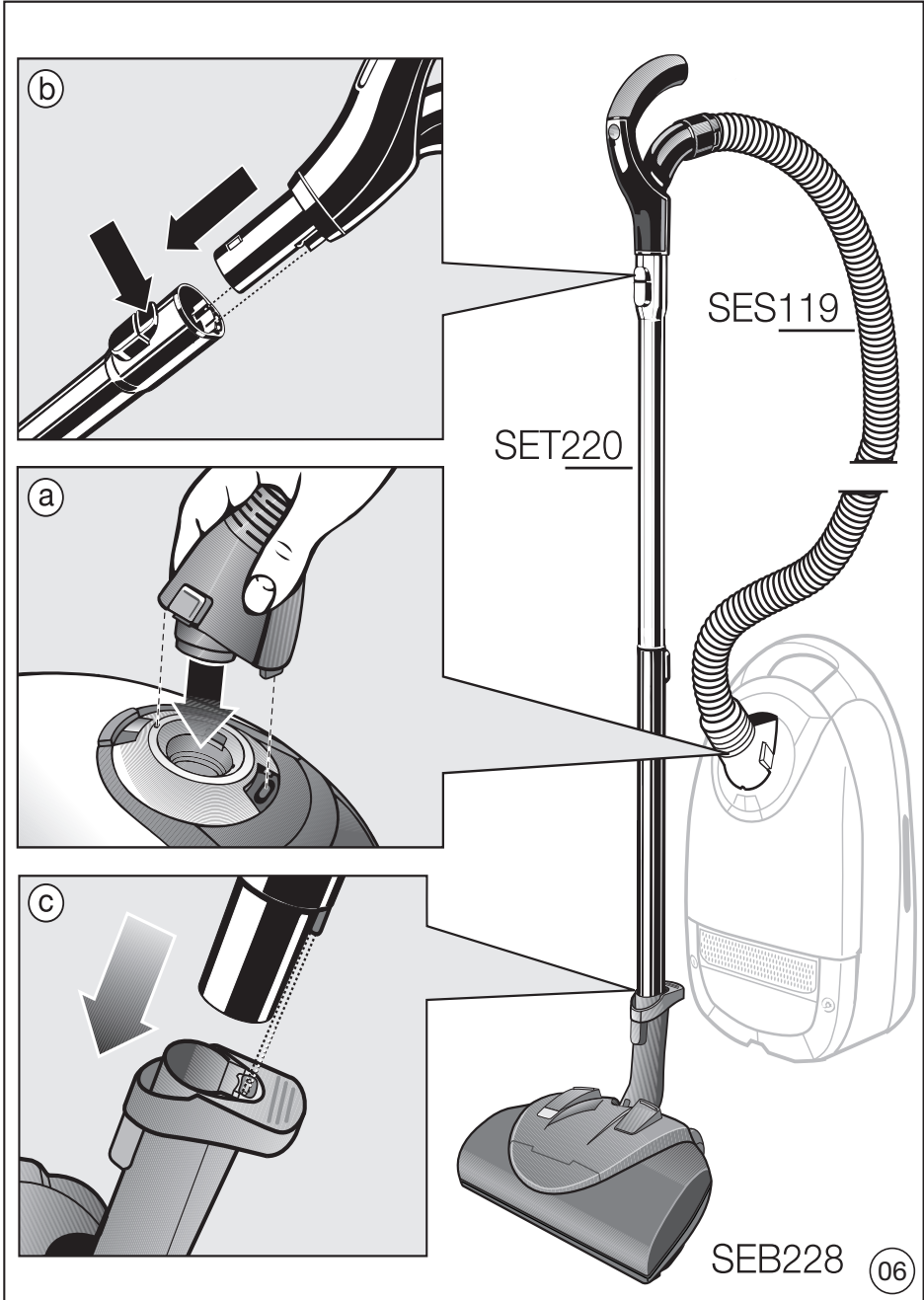
SEB228

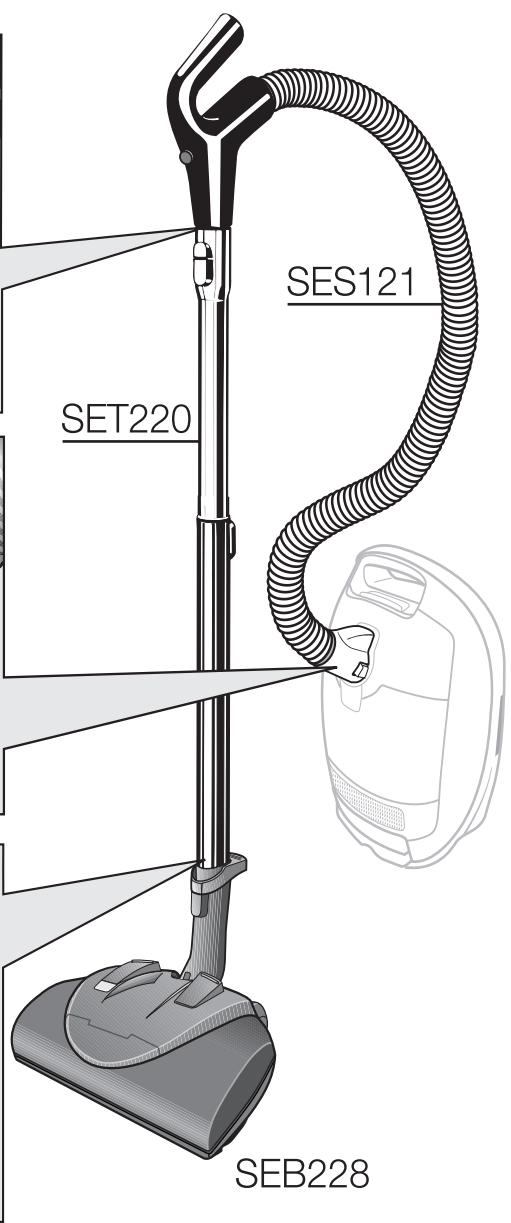
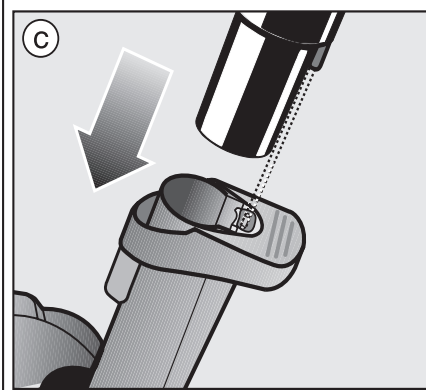
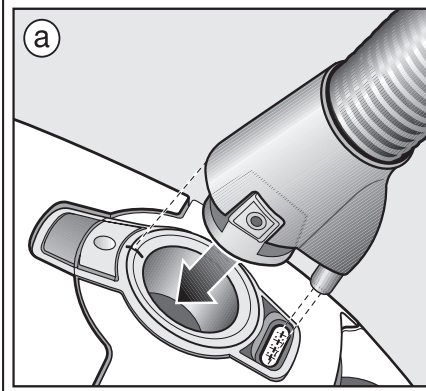
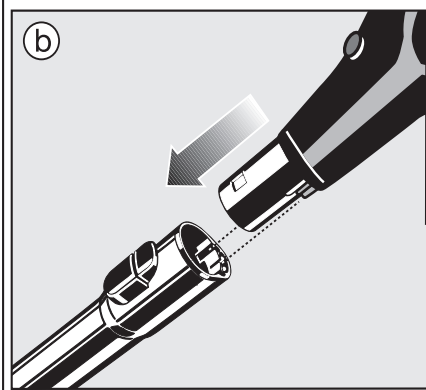
02

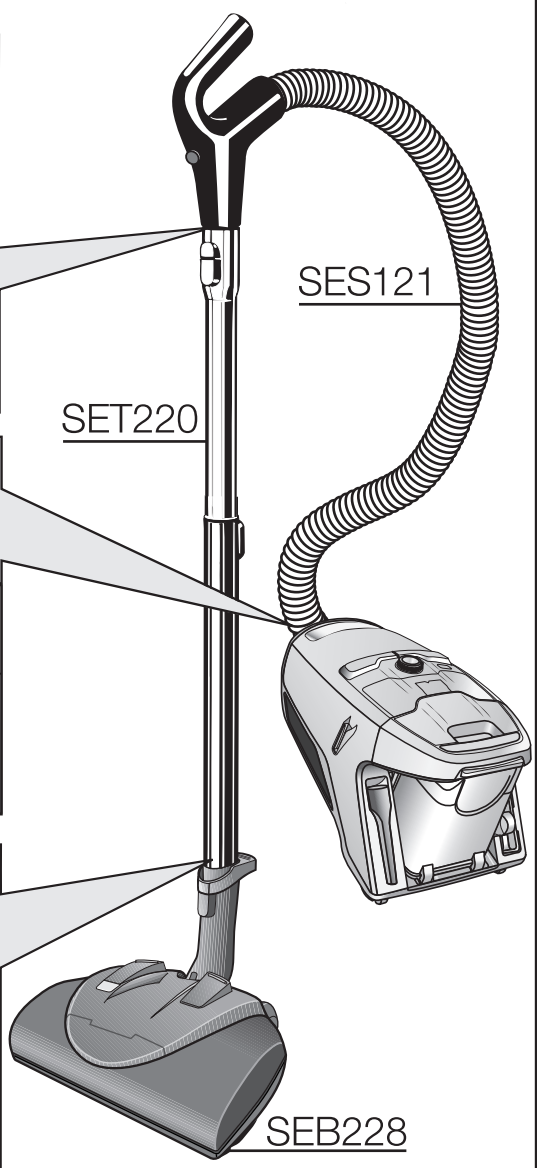
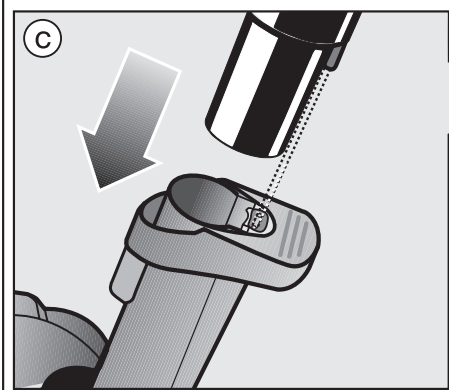
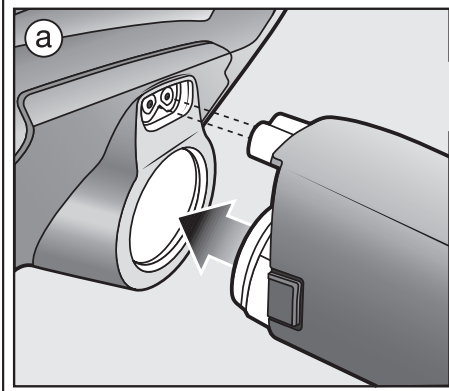
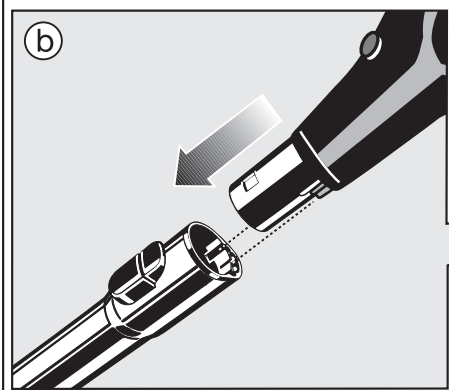


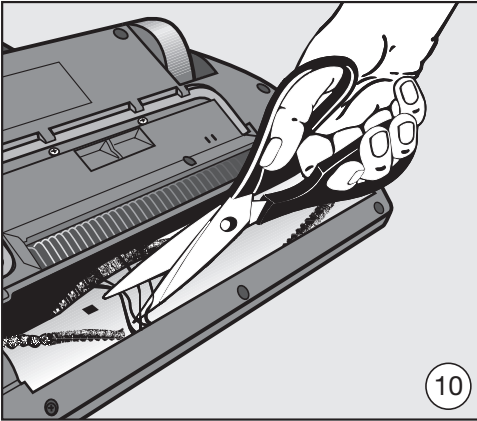
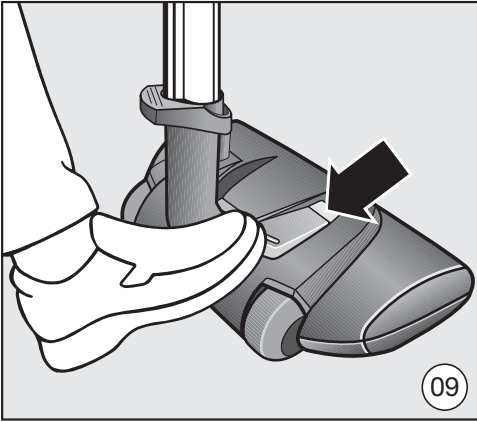














Canada
Importateur
Miele Limitée

Siège social au Canada et Centre Miele

161 Four Valley Drive
Vaughan, ON L4K 4V8
www.miele.ca

Service à la clientèle

Téléphone : 800-565-6435
customercare@miele.ca

Allemagne

Fabricant

Miele & Cie. KG
Carl-Miele-Straße 29
33332 Gütersloh

Please have the model and serial number of your appliance available when contacting Technical Service.

The Miele logo consists of the word "Miele" in a bold, white, serif font, set against a solid black rectangular background.

U.S.A.

Miele, Inc.

National Headquarters

9 Independence Way
Princeton, NJ 08540
Phone: 800-843-7231
Fax: 609-419-4298
www.mieleusa.com

Technical Service & Support

Phone: 800-999-1360
Fax: 888-586-8056
TechnicalService@mieleusa.com

International Headquarters

Miele & Cie. KG
Carl-Miele-Straße 29
33332 Gütersloh
Germany

Canada

Importer
Miele Limited

Headquarters and Miele Centre

161 Four Valley Drive
Vaughan, ON L4K 4V8
www.miele.ca

Customer Care Centre

Phone: 800-565-6435
905-532-2272
customercare@miele.ca