



blumfeldt

## Fireball

Feuerschale mit Grill

Fire bowl with grill

Braséro con parrilla

Braciére avec grill

Brasero con griglia

10048297 10048298





**Sehr geehrte Kundin und sehr geehrter Kunde,**

wir gratulieren Ihnen zum Erwerb Ihres Gerätes. Lesen Sie die folgenden Hinweise sorgfältig durch und befolgen Sie diese, um möglichen Schäden vorzubeugen. Für Schäden, die durch Missachtung der Hinweise und unsachgemäßen Gebrauch entstehen, übernehmen wir keine Haftung. Scannen Sie den QR-Code, um Zugriff auf die aktuellste Bedienungsanleitung und weitere Informationen rund um das Produkt zu erhalten.



Hersteller	3	<b>English</b>	<b>11</b>
Sicherheitshinweise	4	<b>Español</b>	<b>19</b>
Lieferumfang	6	<b>Français</b>	<b>27</b>
Zusammenbau	7	<b>Italiano</b>	<b>35</b>
Drehmechanismus	8	<b>Nederlans</b>	<b>43</b>
Verwendung	9		
Reinigung und Pflege	10		

---

## HERSTELLER

---

Chal-Tec GmbH, Mühlenstraße 25, 10243 Berlin, Deutschland.  
 Contacto: [info@electronic-star.de](mailto:info@electronic-star.de)

## SICHERHEITSHINWEISE



### WARNUNG

Erstickungsgefahr! Die Feuerschale ist nur zur Nutzung im Freien bestimmt. Sie darf nicht in Gebäuden, Garagen oder anderen geschlossenen Bereichen verwendet werden. Es können sich giftige Dämpfe bilden, die zum Ersticken führen.

- Verwenden Sie die Feuerschale nicht auf Untergründen aus Holz oder anderen brennbaren Materialien.
- Fassen Sie die Feuerschale erst an, wenn sie vollständig abgekühlt ist. Tragen Sie während des Betriebs hitzebeständige Handschuhe.
- Lassen Sie die Feuerschale während der Benutzung nicht unbeaufsichtigt.
- Die Feuerschale darf nur von Erwachsenen verwendet werden. Kinder und Haustiere müssen einen sicheren Abstand einhalten.
- Lassen Sie Kinder und Haustiere niemals unbeaufsichtigt in der Nähe der Feuerschale.
- Die Feuerschale darf niemals in Innenräumen, in Bereichen, in denen der Rauch nicht frei und ausreichend abziehen kann, unter Überdachungen oder auf Balkonen benutzt werden.
- Atmen Sie den Rauch nicht ein und lassen Sie ihn nicht in die Augen kommen.
- Die Feuerschale ist nicht für gewerbliche Zwecke geeignet.
- Zum Anzünden darf kein Benzin, Brennspiritus, Feuerzeugbenzin oder Alkohol verwendet werden.
- Benutzen Sie die Feuerschale erst, nachdem sie vollständig zusammengebaut wurde.
- Leeren Sie die Feuerschale nach jeder Verwendung. Lassen Sie eine dünne Ascheschicht darin, um den Boden zu schützen. Entsorgen Sie die Asche erst, wenn die Kohle komplett abgebrannt und die Asche abgekühlt ist.
- Verstauen Sie die Feuerschale erst, wenn sie vollständig abgekühlt ist und Sie die Asche entsorgt haben.
- Verwenden Sie beim Hinzufügen von Brennmaterial oder beim Bewegen der Feuerschale immer Werkzeuge und hitzebeständige Handschuhe.
- Während der Benutzung kann heiße Glut aus der Feuerschale fallen.
- Überladen Sie die Feuerschale nicht mit Brennmaterial. Fügen Sie erst dann neues Brennmaterial hinzu, wenn das Feuer heruntergebrannt ist.
- Halten Sie den Brennstoff von der Wand der Feuerschale fern, da diese durch hohe Temperaturen beschädigt werden kann.
- Untersuchen Sie die Feuerschale vor der Benutzung auf Beschädigungen.
- Durch die Benutzung kann sich die Metalloberfläche verfärben.

**Hinweis:** Der im Lieferumfang enthaltene Regenschutz ist nicht hitzebeständig und darf ausschließlich über eine abgekühlte Feuerschale gezogen werden!

**VORSICHT**

Verbrennungsgefahr! Teile der Feuerschale können während dem Betrieb sehr heiß werden. Achten Sie darauf, dass Kinder, schutzbedürftige Personen und Haustiere dem Gerät nicht zu nahe kommen.

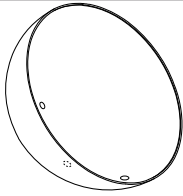
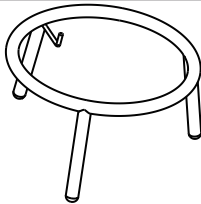
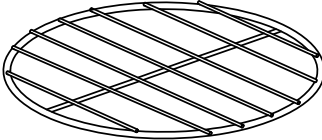
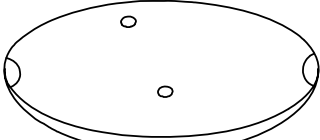

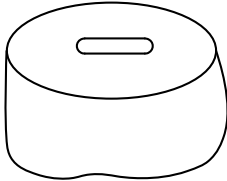
⚠		

**VORSICHT!**  
 VERWENDEN SIE KEINEN ALKOHOL  
 ODER BENZIN ZUM ANZÜNDEN ODER  
 WIEDERANZÜNDEN!

**Besondere Hinweise zu Grillgeräten**

- Legen Sie das Grillgut erst auf, wenn der Brennstoff mit einer Ascheschicht bedeckt ist!
- Die Feuerschale wird sehr heiß und darf während des Betriebes nicht bewegt werden.
- Benutzen Sie die Feuerschale nicht in geschlossenen Räumen.
- Verwenden Sie zum Anzünden oder Wiederanzünden keinen Spiritus Benzin. Verwenden Sie nur Anzündhilfen entsprechend EN 1860-3.
- Halten Sie Kinder und Haustiere von der Feuerschale fern.

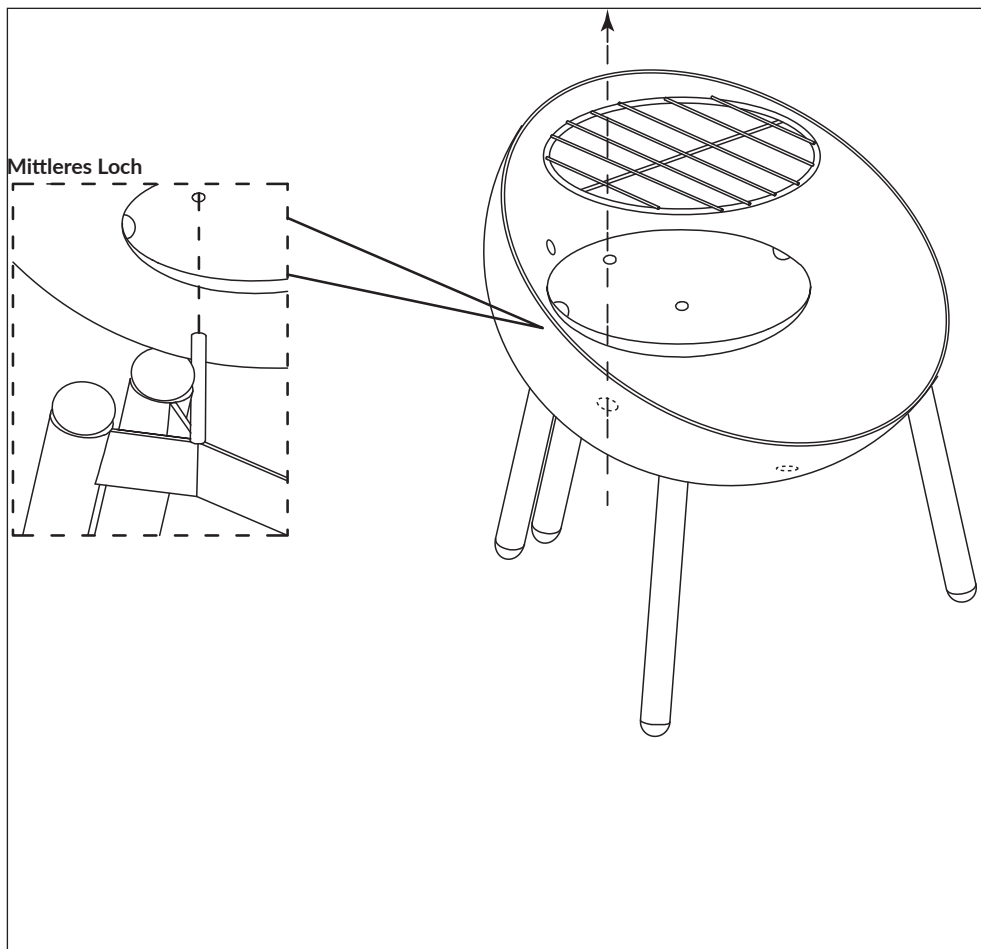
# LIEFERUMFANG

	
Schale x 1	Standfuß x 1
	
Gitter x 1	Ascheschale x 1
	
Schürhaken x 1	Regenschutz x 1

---

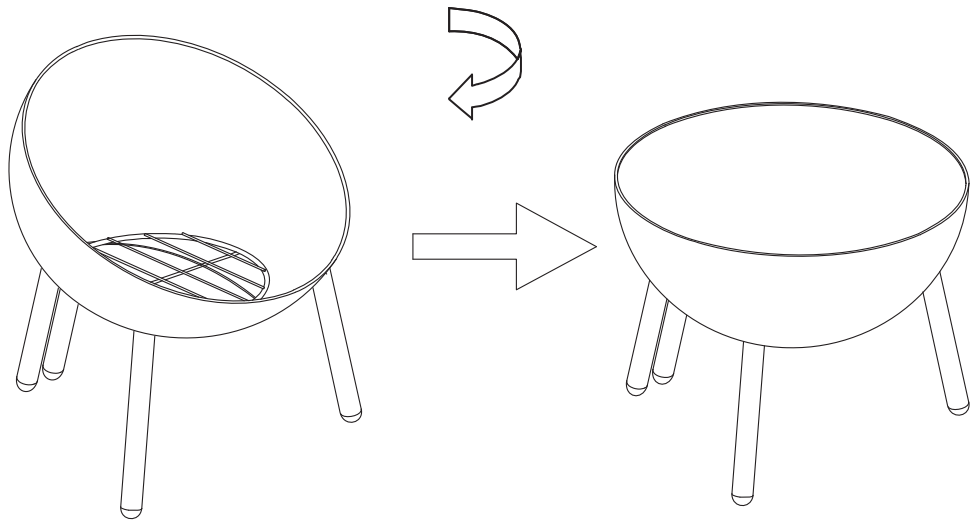
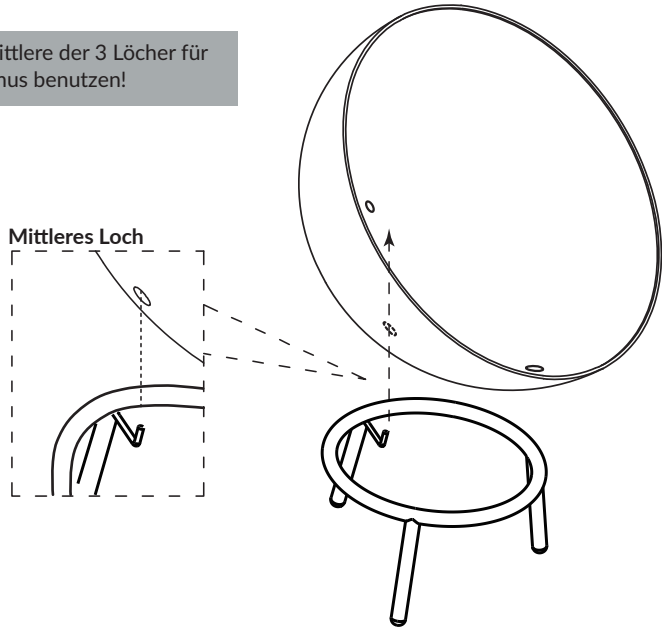
# ZUSAMMENBAU

---



# DREHMECHANISMUS

**Hinweis:** Nur das mittlere der 3 Löcher für den Drehmechanismus benutzen!



---

## VERWENDUNG

---

### Feuer entzünden

- Stellen Sie sicher, dass die Feuerschale auf einem festen, flachen, ebenen, hitzebeständigen und von brennbaren Gegenständen befreitem, Untergrund aufgestellt ist.
- Legen Sie Papier oder trockenes Brennholz in die Mitte des Feuerschalenbodens.
- Zünden Sie das Papier oder Brennholz an.

**Hinweis:** Zünden Sie zunächst ein kleines Feuer an und lassen Sie es dann langsam größer werden. Wenn sich die Hitze zu schnell und zu stark entwickelt, kann dies zu Rissen in der Konstruktion führen.

### Das Feuer schüren

- Um die Hitze langsam zu steigern, geben Sie weiteres Brennmaterial hinzu. Überladen Sie die Feuerschale jedoch nicht mit Brennmaterial. Drei kleine Scheite sind ausreichend.
- Verwenden Sie beim Umschichten der Scheite das Schürwerkzeug.
- Überfüllen Sie die Feuerschale nicht, da diese bei zu großer Hitze Schaden nehmen kann.

### Das Feuer löschen

Um die Feuerschale zu löschen, geben Sie kein Brennmaterial mehr hinzu oder ersticken Sie das Feuer mit Sand. Löschen Sie das Feuer auf keinen Fall mit Wasser!

### Verwendung als Grill

- Der Grill und die Gerätschaften müssen vor dem Grillen sauber und frei von Rückständen sein.
- Geben Sie ca. 0,5 kg Holzkohle auf den Holzrost und entzünden Sie sie entsprechend der obigen Anleitung.
- Legen Sie den Grillrost auf die Feuerschale. Achten Sie darauf, dass der Grillrost fest aufliegt.
- Fangen Sie erst an zu grillen, wenn das Brennmaterial eine Ascheschicht hat.
- Das Grillgut muss vor dem Verzehr vollständig durchgegart sein.
- Entfernen Sie den Grillrost erst, wenn der Grill völlig abgekühlt ist.
- Reinigen Sie nach dem Grillen stets den Grillrost und das Grillbesteck.

## REINIGUNG UND PFLEGE



### VORSICHT

Verbrennungsgefahr! Lassen Sie die Feuerschale vollständig abkühlen, bevor Sie sie auf Schäden untersuchen oder reinigen.

### Die Feuerschale auf Schäden untersuchen

Überprüfen Sie die Feuerschale regelmäßig auf Schäden, um die Produktsicherheit und eine längere Lebensdauer zu gewährleisten.

- 1 Überprüfen Sie alle Teile, um sicherzustellen, dass sie fest sitzen.
- 2 Prüfen Sie die Komponenten auf Beschädigungen.
- 3 Wenn Sie Schäden an einer Komponente feststellen, lassen Sie die Feuerschale reparieren, bevor Sie sie weiter benutzen.

### Reinigung

- Versichern Sie sich, dass das Feuer vollständig gelöscht ist, wenn Sie die Feuerschale nicht mehr verwenden.
- Stellen Sie sicher, dass das Feuer vollständig gelöscht ist und die Feuerschale abgekühlt ist, bevor Sie die Asche entfernen
- Verwenden Sie ein feuchtes Baumwolltuch, um Ruß zu entfernen.
- Reinigen Sie die Feuerschale regelmäßig, um eine lange Lebensdauer zu gewährleisten.

**Hinweis:** Nach mehrmaligem Gebrauch kann sich die Oberfläche verfärben.

- Verwenden Sie keinen Ofenreiniger oder Scheuermittel, da diese das Produkt beschädigen können.
- Reinigen Sie die Außenseite mit Wasser und einem milden Geschirrspülmittel.
- Verwenden Sie bei hartnäckigen Flecken Sie einen Reiniger auf Zitrusbasis und eine Nylon-Bürste.

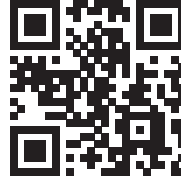
**Hinweis:** Bei mehrmaligem Gebrauch kann es zu einer Verfärbung der Oberfläche kommen. Dies ist normal

### Lagerung

- Wenn Sie die Feuerschale nicht benutzen, decken Sie sie mit einer Abdeckung ab, sobald sie vollständig abgekühlt ist. So schützen Sie sie vor schlechter Witterung.
- Lagern Sie die Feuerschale an einem trockenen Ort, um ihre Lebensdauer zu verlängern.

**Dear customer,**

Congratulations on your purchase. Please read the following instructions carefully and follow them to prevent potential damage. We accept no liability for damage caused by disregarding the instructions and improper use. Please scan the QR code to access the latest operating instructions and further information about the product.



---

**CONTENTS**

---

Manufacturer & Importer (UK)	11
Safety instructions	12
Scope of delivery	14
Assembly	15
Rotary mechanism	16
Use	17
Cleaning and care	18

---

**MANUFACTURER & IMPORTER (UK)**

---

Chal-Tec GmbH, Mühlenstraße 25, 10243 Berlin, Germany.  
Contact: [info@electronic-star.de](mailto:info@electronic-star.de)

## SAFETY INSTRUCTIONS



### WARNING

Risk of suffocation! The fire bowl is intended for outdoor use only. It must not be used in buildings, garages, or other enclosed areas. Toxic fumes may form, leading to suffocation.

- Do not use the fire bowl on surfaces made of wood or other combustible materials.
- Do not touch the fire bowl until it has cooled down completely. Wear heat-resistant gloves during operation.
- Do not leave the fire bowl unattended during use.
- The fire bowl may only be used by adults. Children and pets must keep a safe distance.
- Never leave children or pets unattended in the vicinity of the fire bowl.
- The fire bowl must not be used indoors, in areas where smoke cannot escape freely and sufficiently, or under roofs or on balconies.
- Do not breathe in the smoke and do not let it get into your eyes.
- The fire bowl is not suitable for commercial purposes.
- Do not use petrol, methylated spirits, lighter fluid or alcohol to light the fire.
- Only use the fire bowl once it has been fully assembled.
- Empty the fire bowl after each use. Leave a thin layer of ash in it to protect the bottom. Only dispose of the ashes once the coal has burned completely and the ashes have cooled down.
- Only store the fire bowl once it has completely cooled down and you have disposed of the ashes.
- Always use tools and heat-resistant gloves when adding combustible material or moving the fire bowl.
- Hot embers may fall out of the fire bowl during use.
- Do not overload the fire bowl with fuel. Only add new combustible material once the fire has burned down.
- Keep the combustible material away from the wall of the fire bowl, as it may be damaged by high temperatures.
- Inspect the fire bowl for damage before use. Use may cause the metal surface to discolour.

**Note:** The rain cover included in the scope of delivery is not heat-resistant and may only be placed over a cooled-down fire bowl!



### CAUTION

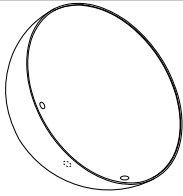
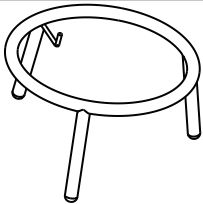
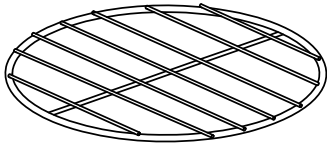
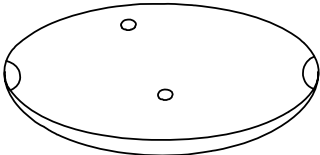

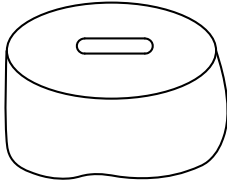
Risk of burns! Parts of the fire bowl may become very hot during operation. Ensure that children, vulnerable persons and pets do not come too close to the device.



#### Special instructions for barbecues

- Only place food on the barbecue once the fuel is covered with a layer of ash!
- The fire bowl becomes very hot and must not be moved during use.
- Do not use the fire bowl in enclosed spaces.
- Do not use spirit or petrol to light or relight the fire bowl. Only use firelighters that comply with EN 1860-3.
- Keep children and pets away from the fire bowl.

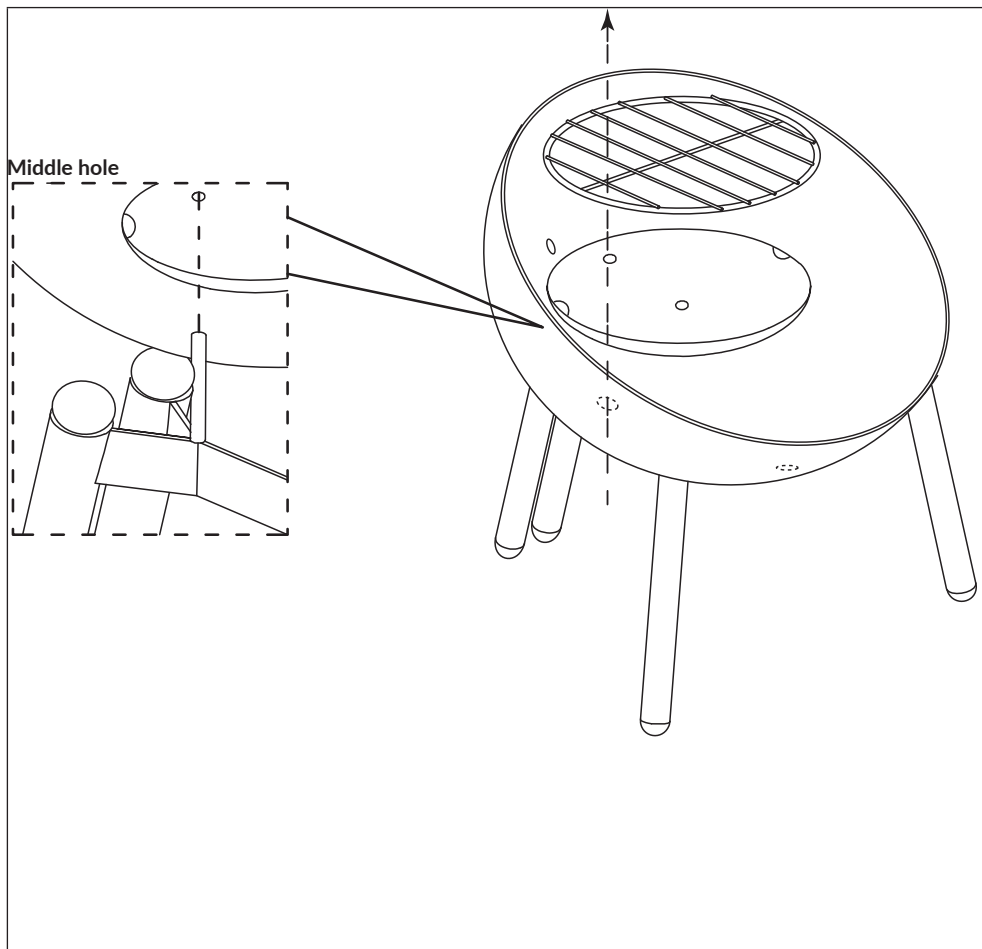
## SCOPE OF DELIVERY

	
Bowl x 1	Base stand x 1
	
Grid x 1	Ash container x 1
	
Fire poker x 1	Rain cover x 1

---

**ASSEMBLY**

---

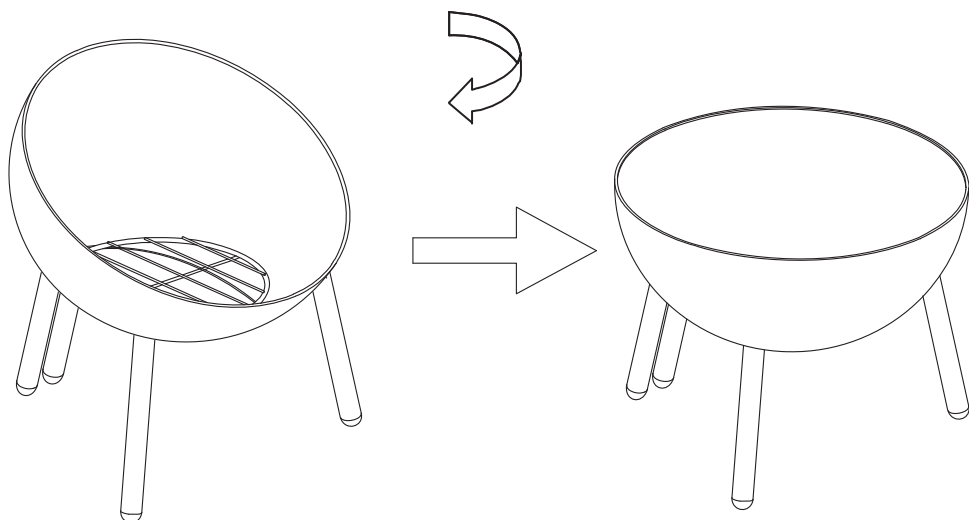
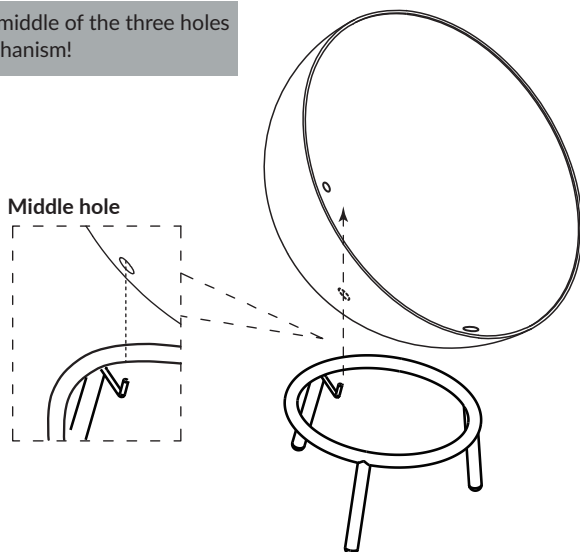


---

## ROTARY MECHANISM

---

**Note:** Only use the middle of the three holes for the rotating mechanism!



---

## USE

---

### Lighting a fire

- Ensure that the fire bowl is placed on a firm, flat, level, heat-resistant surface that is free of flammable objects.
- Place paper or dry firewood in the centre of the fire bowl base.
- Light the paper or firewood.

**Note:** First light a small fire and then let it slowly grow larger. If the heat develops too quickly and too intensively, this may lead to cracks in the structure.

### Stoking the fire

- To gradually increase the heat, add more fuel. However, do not overload the fire bowl with combustible material. Three small logs are sufficient.
- Use the fire poker when rearranging the logs.
- Do not overfill the fire bowl, as it may be damaged if the heat becomes too intense.

### Extinguish the fire

To extinguish the fire bowl, stop adding combustible material or smother the fire with sand. Never extinguish the fire with water!

### Use as a barbecue

- The barbecue and utensils must be clean and free of residue before barbecuing.
- Place approx. 0.5 kg of charcoal on the wooden grate and light it according to the instructions above.
- Place the grill rack on the fire bowl. Make sure that the grill rack is firmly in place.
- Only start barbecuing once the fuel has formed a layer of ash.
- The food must be cooked through before consumption.
- Only remove the grill rack once the barbecue has cooled down completely.
- Always clean the grill rack and barbecue utensils after barbecuing.

---

## CLEANING AND CARE

---



### CAUTION

Risk of burns! Parts of the fire bowl may become very hot during operation. Ensure that children, vulnerable persons and pets do not come too close to the device.

- Allow the fire bowl to cool down completely before inspecting it for damage or cleaning it.
- Check the fire bowl for damage. Check the fire bowl regularly to ensure product safety and extend its service life.
- Check all parts to ensure that they are securely fastened.
- Check the components for damage.
- If you notice any damage, have the fire bowl repaired before continuing to use it.
- Ensure that the fire is completely extinguished before you stop using the fire bowl.
- Also, ensure that the fire bowl has cooled down before removing the ashes.
- Use a damp cotton cloth to remove soot. Clean the fire bowl regularly to extend its service life.
- Do not use oven cleaner or abrasive cleaners, as these could damage the product.
- Clean the outside with water and a mild dishwashing detergent.
- For stubborn stains, you can use a citrus-based cleaner and a nylon brush.

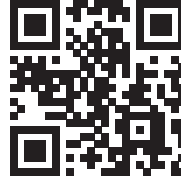
**Note:** Repeated use may cause discolouration of the surface. This is normal.

### Storage

- When not in use, cover the fire bowl with a cover once it has cooled down completely. This will protect it from bad weather.
- Store the fire bowl in a dry place to extend its service life.

**Estimado cliente:**

Enhorabuena por su compra. Lea atentamente el siguiente manual y siga cuidadosamente las instrucciones de uso con el fin de evitar posibles daños. La empresa no se responsabiliza de los daños ocasionados por un uso indebido del producto o por haber desatendido las indicaciones de seguridad. Escanee el código QR para acceder a las instrucciones de uso más recientes y a más información sobre el producto.



---

## ÍNDICE

---

Fabricante	19
Indicaciones de seguridad	20
Volumen de suministro	22
Montaje	23
Mecanismo giratorio	24
Uso	25
Limpieza y cuidado	26

---

## FABRICANTE

---

Chal-Tec GmbH, Mühlenstraße 25, 10243 Berlin, Alemania.  
Contacto: [info@electronic-star.de](mailto:info@electronic-star.de)

## INDICACIONES DE SEGURIDAD



### ADVERTENCIA

¡Peligro de asfixia! El cuenco de fuego está diseñado exclusivamente para su uso en exteriores. No debe utilizarse en edificios, garajes u otras áreas cerradas. Pueden formarse gases tóxicos que provoquen asfixia.

- No utilice el cuenco de fuego sobre superficies de madera u otros materiales combustibles.
- No toque el cuenco del fuego hasta que se haya enfriado por completo. Utilice guantes resistentes al calor durante el funcionamiento.
- No toque el cuenco de fuego hasta que se haya enfriado por completo.
- El cuenco para fuego solo puede ser utilizado por adultos. Los niños y las mascotas deben mantener una distancia de seguridad.
- Nunca deje a niños o mascotas sin supervisión cerca del cuenco de fuego.
- El cuenco de fuego no debe utilizarse en interiores, en zonas donde el humo no pueda salir libremente y en cantidad suficiente, ni bajo techos o en balcones.
- No inhale el humo y evite que entre en contacto con los ojos.
- El cuenco de fuego no es apto para fines comerciales.
- No utilice gasolina, alcohol metilado, líquido para encendedores ni alcohol para encender el fuego.
- Solo utilice el cuenco de fuego una vez que esté completamente montado.
- Vacíe el cuenco de fuego después de cada uso. Deje una fina capa de ceniza para proteger el fondo. Deseche las cenizas solo cuando el carbón se haya quemado por completo y las cenizas se hayan enfriado.
- Guarda el cuenco de fuego solo cuando se haya enfriado por completo y haya tirado las cenizas.
- Utilice siempre herramientas y guantes resistentes al calor cuando añada material combustible o mueva el cuenco de fuego.
- Durante su uso, pueden caer brasas calientes del cuenco de fuego.
- No sobrecargue el cuenco de fuego con material combustible. Solo añada nuevo material combustible una vez que el fuego se haya extinguido.
- Mantenga el material combustible alejado de la pared del cuenco de fuego, ya que podría dañarse debido a las altas temperaturas.
- Inspeccione el cuenco de fuego en busca de daños antes de utilizarlo. Su uso puede causar una decoloración de la superficie metálica.

**Nota:** La cubierta para lluvia incluida en el volumen de suministro no es resistente al calor y solo se puede colocar sobre un cuenco de fuego enfriado.



### ATENCIÓN

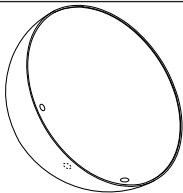
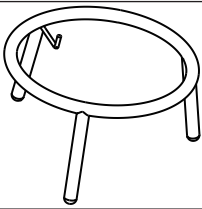
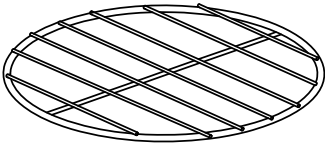
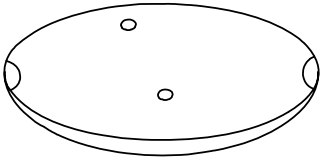

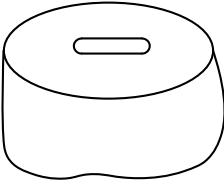
¡Riesgo de quemaduras! Algunas partes del cuenco de fuego pueden alcanzar temperaturas muy elevadas durante su funcionamiento. Asegúrese de que los niños, las personas vulnerables y las mascotas no se acerquen demasiado al dispositivo.

		
		
		
<p><b>¡ATENCIÓN!</b>  <b>¡NO UTILICE ALCOHOL NI GASOLINA PARA ENCENDER O VUELVEN A ENCENDER EL FUEGO!</b></p>		

#### Instrucciones especiales para barbacoas

- ¡Solo coloque la comida en la barbacoa una vez que el combustible esté cubierto con una capa de ceniza!
- El cuenco de fuego se calienta mucho y no debe moverse mientras se utiliza.
- No utilicen el cuenco de fuego en espacios cerrados.
- No utilice alcohol ni gasolina para encender o volver a encender el cuenco de fuego. Utilice únicamente encendedores que cumplan con la norma EN 1860-3.
- Mantenga a los niños y las mascotas alejados del cuenco de fuego.

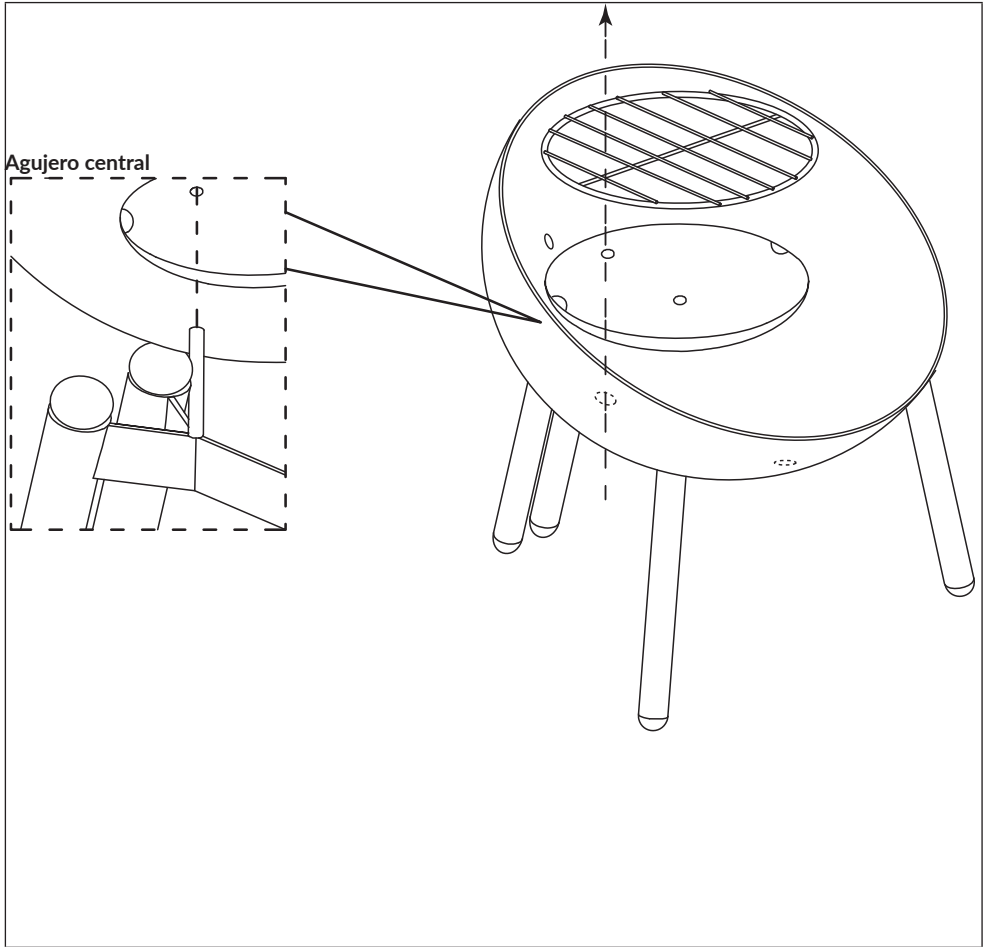
**VOLUMEN DE SUMINISTRO**

	
<p>Bol x 1</p>	<p>Soporte base x 1</p>
	
<p>Rejilla x 1</p>	<p>Contenedor de cenizas x 1</p>
	
<p>Atizador x 1</p>	<p>Protector de lluvia x 1</p>

---

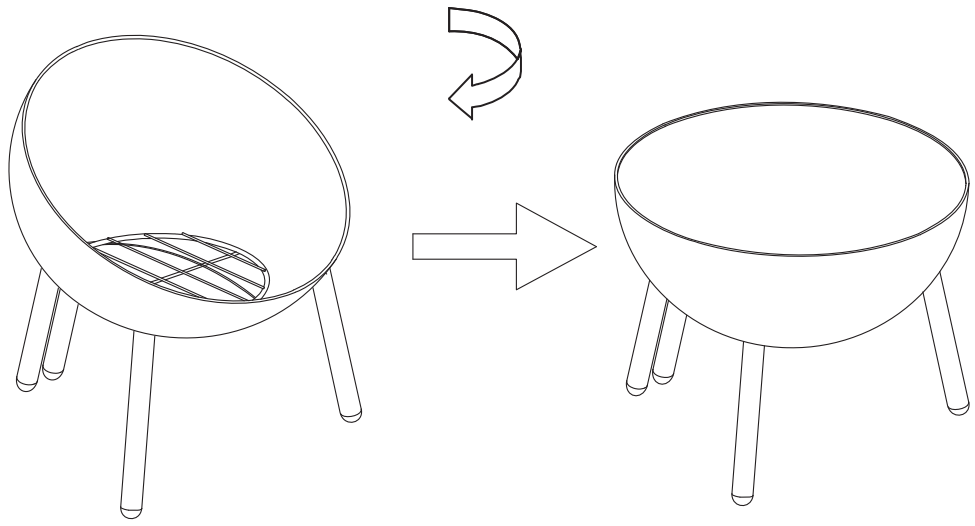
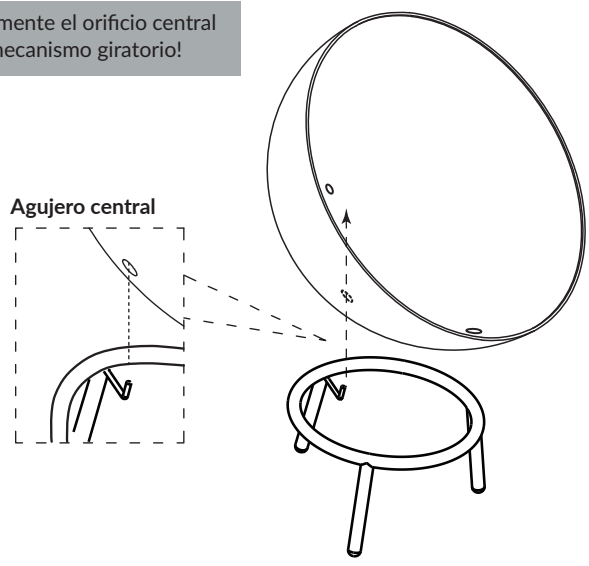
**MONTAJE**

---



# MECANISMO GIRATORIO

**Nota:** ¡Utilice únicamente el orificio central de los tres para el mecanismo giratorio!



---

## USO

---

### Encender un fuego

- Asegúrese de que el recipiente para el fuego esté colocado sobre una superficie firme, plana, nivelada, resistente al calor y libre de objetos inflamables.
- Coloque papel o leña seca en el centro de la base del cuenco de fuego.
- Encienda el papel o la leña.

**Nota:** Primero encienda un fuego pequeño y luego déjelo crecer lentamente. Si el calor se desarrolla demasiado rápido y con demasiada intensidad, pueden aparecer grietas en la estructura.

### Avivar el fuego

- Para aumentar gradualmente el calor, añada más combustible. Sin embargo, no sobrecargue el cuenco de fuego con material combustible. Tres troncos pequeños son suficientes.
- Utilice el atizador cuando reorganice los leños.
- No llene demasiado el cuenco de fuego, ya que podría dañarse si el calor se vuelve demasiado intenso.

### Apagar el fuego

Para extinguir el cuenco de fuego, dejen de añadir material combustible o apaguen el fuego con arena. ¡Nunca apague el fuego con agua!

### Utilizar como barbacoa

- La barbacoa y los utensilios deben estar limpios y sin residuos antes de cocinar.
- Coloque aproximadamente 0,5 kg de carbón vegetal sobre la parrilla de madera y enciéndalo siguiendo las instrucciones anteriores.
- Coloque la parrilla sobre el cuenco de fuego. Asegúrese de que la parrilla esté bien fijada.
- Solo comience a asar una vez que el combustible haya formado una capa de ceniza.
- Los alimentos deben cocinarse completamente antes de su consumo.
- Solo retire la rejilla una vez que la barbacoa se haya enfriado por completo.
- Limpie siempre la rejilla de la parrilla y los utensilios de barbacoa después de cocinar.

## LIMPIEZA Y CUIDADO



### ATENCIÓN

¡Riesgo de quemaduras! Algunas partes del cuenco de fuego pueden alcanzar temperaturas muy elevadas durante su funcionamiento. Asegúrese de que los niños, las personas vulnerables y las mascotas no se acerquen demasiado al dispositivo.

- Deje que el cuenco de fuego se enfríe por completo antes de inspeccionarlo en busca de daños o limpiarlo.
- Compruebe si el cuenco de fuego presenta daños. Compruebe regularmente el cuenco de fuego con el fin de garantizar la seguridad del producto y prolongar su vida útil.
- Compruebe todas las piezas para asegurarse de que estén bien fijadas.
- Compruebe si los componentes están dañados.
- Si observa algún daño, repare el cuenco de fuego antes de seguir utilizándolo.
- Asegúrese de que el fuego esté completamente extinguido antes de dejar de utilizar el cuenco de fuego.
- Además, asegúrese de que el cuenco de fuego se haya enfriado antes de retirar las cenizas.
- Utilice un paño de algodón húmedo para eliminar el hollín. Limpie el cuenco de fuego con regularidad para prolongar su vida útil.
- No utilice limpiadores para hornos ni limpiadores abrasivos, ya que podrían dañar el producto.
- Limpie el exterior con agua y un detergente lavavajillas suave.
- Para las manchas persistentes, puede utilizar un limpiador a base de cítricos y un cepillo de nailon.

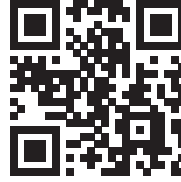
**Nota:** El uso repetido puede provocar decoloración de la superficie. Esto es normal.

### Almacenamiento

- Cuando no esté en uso, cubra el cuenco de fuego con una tapa una vez que se haya enfriado por completo. Esto lo protegerá de las inclemencias del tiempo.
- Guarda el cuenco de fuego en un lugar seco para prolongar su vida útil.

**Chère cliente, cher client,**

Félicitations pour votre achat. Veuillez lire attentivement les instructions suivantes et les respecter afin d'éviter tout dommage potentiel. Nous déclinons toute responsabilité pour les dommages causés par le non-respect des instructions et une utilisation inappropriée. Veuillez scanner le code QR pour accéder aux dernières instructions d'utilisation et à d'autres informations sur le produit.



---

## SOMMAIRE

---

Fabricant	27
Consignes de sécurité	28
Contenu de la livraison	30
Assemblage	31
Mécanisme rotatif	32
Utilisation	33
Nettoyage et entretien	34

---

## FABRICANT

---

Chal-Tec GmbH, Mühlenstraße 25, 10243 Berlin, Allemagne.  
Contact: [info@electronic-star.de](mailto:info@electronic-star.de)

## CONSIGNES DE SÉCURITÉ



### MISE EN GARDE

Risque de suffocation ! Le braséro est destiné à être utilisé à l'extérieur uniquement. Il ne doit pas être utilisé dans des bâtiments, des garages ou d'autres endroits fermés. Des fumées toxiques peuvent se former et entraîner la suffocation.

- Ne pas utiliser le braséro sur des surfaces en bois ou autres matériaux combustibles.
- Ne touchez pas le braséro avant qu'il ne soit complètement refroidi. Porter des gants résistants à la chaleur pendant l'utilisation.
- Ne laissez pas l'appareil en fonctionnement sans surveillance.
- Le braséro ne peut être utilisé que par des adultes. Les enfants et les animaux domestiques doivent se tenir à distance.
- Ne laissez jamais d'enfants ou d'animaux sans surveillance à proximité du braséro.
- Le braséro ne doit pas être utilisé à l'intérieur, dans des endroits où la fumée ne peut pas s'échapper librement et suffisamment, ni sous un toit ou sur le balcon.
- Ne respirez pas la fumée et ne la laissez pas pénétrer dans vos yeux.
- Le braséro n'est pas adapté à des fins commerciales.
- N'utilisez pas d'essence, d'alcool à brûler, d'essence à briquet ou d'alcool pour allumer le feu.
- N'utilisez le braséro qu'une fois qu'il est entièrement assemblé.
- Videz le braséro après chaque utilisation. Laissez une fine couche de cendres pour protéger le fond. Ne jeter les cendres que lorsque le charbon a complètement brûlé et que les cendres ont refroidi.
- Ne rangez le foyer qu'une fois complètement refroidi et après avoir éliminé les cendres.
- Utilisez toujours des outils et des gants résistants à la chaleur lorsque vous ajoutez des matériaux combustibles ou déplacez le foyer.
- Des braises chaudes peuvent tomber du braséro pendant l'utilisation.
- Ne surchargez pas le foyer avec du combustible. Ajoutez de nouveaux matériaux combustibles une fois le feu éteint uniquement.
- Éloignez les matériaux combustibles de la paroi du braséro, car ils peuvent être endommagés par les températures élevées.
- Inspectez le braséro pour vérifier qu'il n'est pas endommagé avant de l'utiliser. L'utilisation peut entraîner une décoloration de la surface métallique.

**Remarque :** la housse de pluie fournie n'est pas résistante à la chaleur et ne peut être placée que sur un foyer refroidi !



### ATTENTION

Risque de brûlures ! Certaines parties de la vasque peuvent devenir très chaudes pendant le fonctionnement. Veillez à ce que les enfants, les personnes vulnérables et les animaux domestiques ne s'approchent pas trop près de l'appareil.



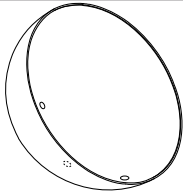
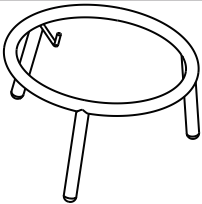
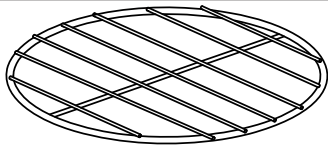
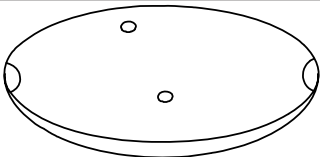

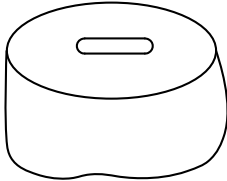
#### Instructions spéciales pour les barbecues

- Ne placez les aliments sur le barbecue que lorsque le combustible est recouvert d'une couche de cendres !
- Le foyer devient très chaud et ne doit pas être déplacé pendant l'utilisation.
- N'utilisez pas le braséro dans un espace clos.
- N'utilisez pas d'alcool ou d'essence pour allumer ou rallumer le foyer. N'utilisez que des allume-feu conformes à la norme EN 1860-3.
- Tenez les enfants et les animaux domestiques à l'écart de l'appareil.

---

**CONTENU DE LA LIVRAISON**

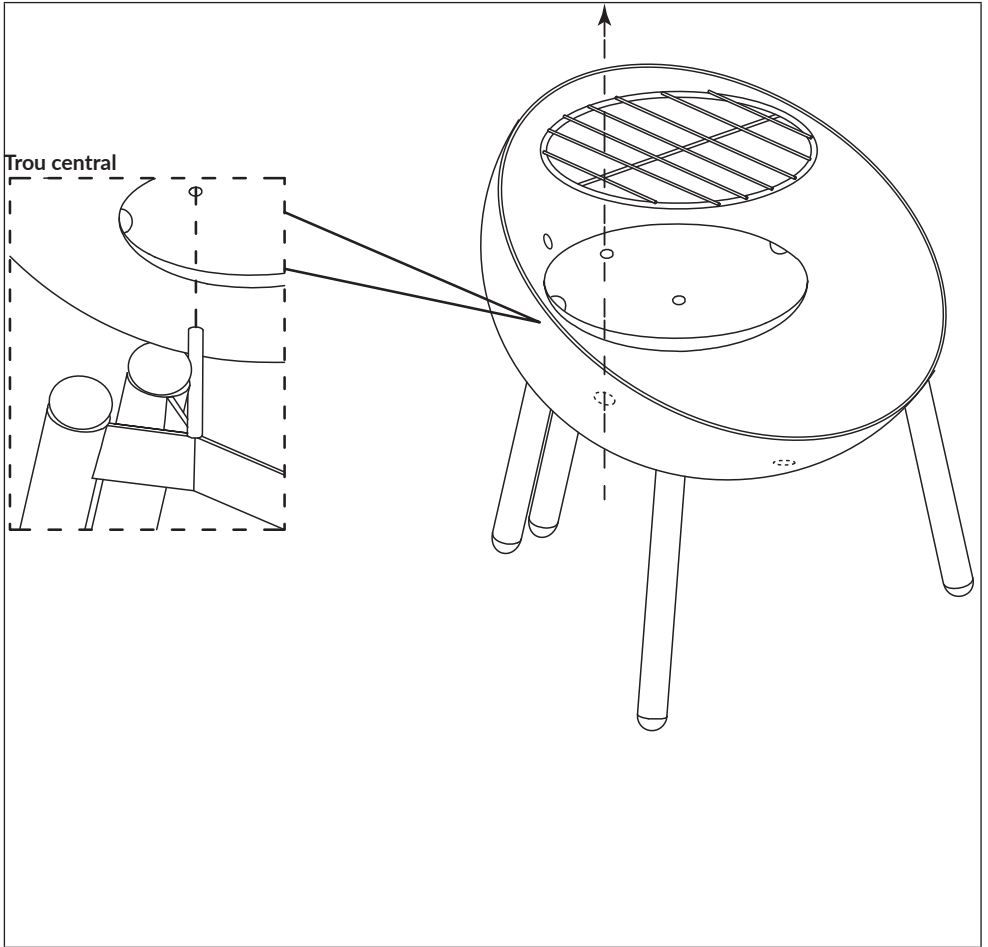
---

	
1 x Braséro	1 x Socle
	
1 x Grille	1 x Cendrier
	
1 x Tisonnier	1 x Housse de pluie

---

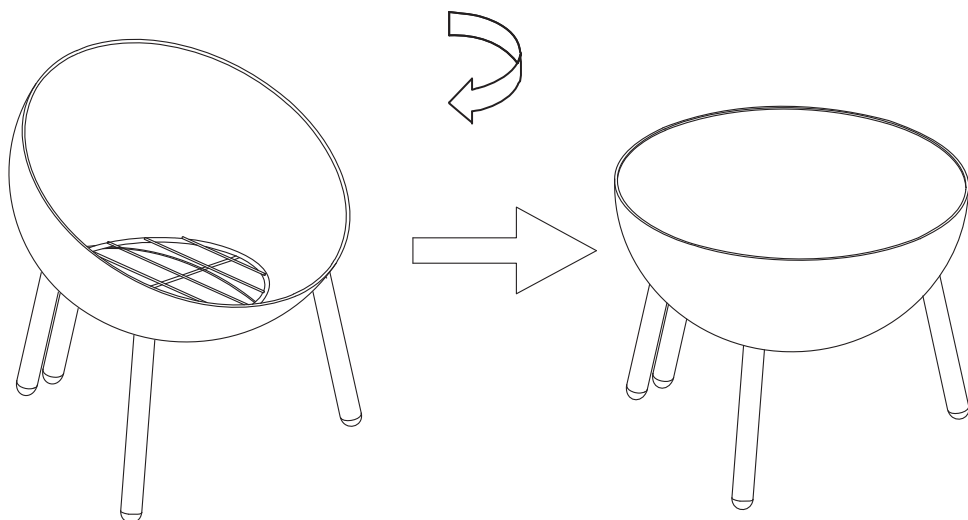
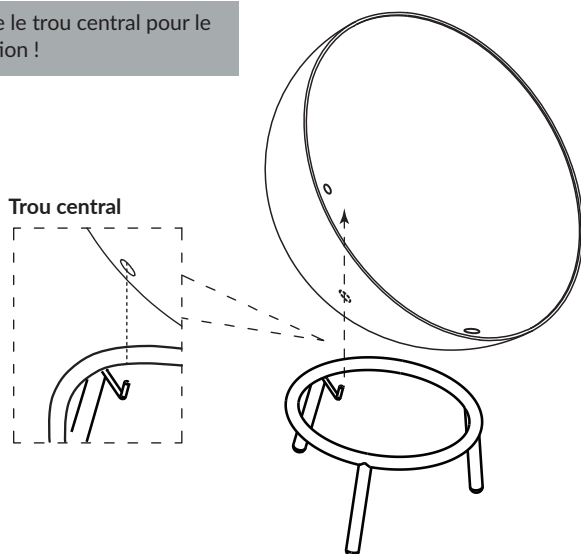
**ASSEMBLAGE**

---



## MÉCANISME ROTATIF

**Note :** N'utilisez que le trou central pour le mécanisme de rotation !



---

## UTILISATION

---

### Allumer un feu

- Veillez à placer le braséro sur une surface ferme, plate, horizontale, résistante à la chaleur et exempte d'objets inflammables.
- Placez du papier ou du bois de chauffage sec au centre de la base du braséro.
- Allumez le papier ou le bois de chauffage.

**Note :** Allumez d'abord un petit feu, puis laissez-le grandir lentement. Si la chaleur se développe trop rapidement et trop intensément, cela peut entraîner des fissures dans la structure.

### Attiser le feu

- Pour augmenter progressivement la chaleur, ajoutez du combustible. Cependant, ne surchargez pas le foyer avec des matériaux combustibles. Trois petites bûches suffisent.
- Utilisez le tisonnier pour réarranger les bûches.
- Ne remplissez pas trop le braséro, car il pourrait être endommagé par une chaleur trop intense.

### Éteindre le feu

Pour éteindre le braséro, arrêtez d'ajouter des matériaux combustibles ou étouffez le feu avec du sable. N'essayez jamais d'éteindre un feu de graisse avec de l'eau !

### Utilisation comme barbecue

- Le barbecue et les ustensiles doivent être propres et sans résidus avant la cuisson.
- Placez environ 0,5 kg de charbon de bois sur la grille en bois et allumez-le en suivant les instructions ci-dessus.
- Placer la grille sur le foyer. Assurez-vous que la grille de cuisson est bien en place.
- Ne commencez à faire des grillades que lorsque le combustible a formé une couche de cendres.
- Les aliments doivent être bien cuits avant d'être consommés.
- Ne retirez la grille qu'une fois le barbecue complètement refroidi.
- Nettoyez toujours la grille et les ustensiles après avoir fait un barbecue.

## NETTOYAGE ET ENTRETIEN



### ATTENTION

Risque de brûlures ! Certaines parties de la vasque peuvent devenir très chaudes pendant le fonctionnement. Veillez à ce que les enfants, les personnes vulnérables et les animaux domestiques ne s'approchent pas trop près de l'appareil.

- Laissez le braséro refroidir complètement avant de l'inspecter pour vérifier qu'il n'est pas endommagé ou de le nettoyer.
- Vérifier que la cuve n'est pas endommagée. Vérifiez régulièrement le braséro pour garantir la sécurité du produit et prolonger sa durée de vie.
- Vérifiez que toutes les pièces sont bien fixées.
- Vérifier que les composants ne sont pas endommagés.
- Si vous constatez des dommages, faites réparer le braséro avant de continuer à l'utiliser.
- Veillez à ce que le feu soit complètement éteint avant de cesser d'utiliser le braséro.
- Veillez également à ce que le foyer soit refroidi avant de retirer les cendres.
- Utilisez un chiffon en coton humide pour enlever la suie. Nettoyez régulièrement le foyer pour prolonger sa durée de vie.
- N'utilisez pas de nettoyeur pour four ou de nettoyeur abrasif, car ils pourraient endommager le produit.
- Nettoyez l'extérieur avec de l'eau et un détergent à vaisselle doux.
- Pour les taches tenaces, vous pouvez utiliser un nettoyeur à base d'agrumes et une brosse en nylon.

**Note :** Une utilisation répétée peut entraîner une décoloration de la surface. Ceci est normal.

### Stockage

- Lorsqu'il n'est pas utilisé, recouvrez le braséro une fois qu'il a complètement refroidi. Il sera ainsi protégé des intempéries.
- Conservez le braséro dans un endroit sec pour prolonger sa durée de vie.

**Gentile cliente,**

Congratulazioni per l'acquisto. Leggere attentamente le seguenti istruzioni e seguirle per evitare potenziali danni. Non ci assumiamo alcuna responsabilità per danni causati dalla mancata osservanza delle istruzioni e dall'uso improprio. Scansionare il codice QR per accedere alle istruzioni per l'uso più recenti e a ulteriori informazioni sul prodotto.



---

**INDICE**

---

Produttore	35
Avvertenze di sicurezza	36
Volume di consegna	38
Montaggio	39
Meccanismo rotante	40
Utilizzo	41
Pulizia e manutenzione	42

---

**PRODUTTORE**

---

Chal-Tec GmbH, Mühlenstraße 25, 10243 Berlino Germania.  
Contatto [info@electronic-star.de](mailto:info@electronic-star.de)

## AVVERTENZE DI SICUREZZA



### AVVERTENZA

Rischio di soffocamento! Il braciere è destinato esclusivamente all'uso esterno. Non deve essere utilizzato in edifici, garage o altri spazi al chiuso. Si possono formare fumi tossici che causano il soffocamento.

- Non utilizzare il braciere su superfici in legno o altri materiali combustibili.
- Non toccare il braciere finché non si è raffreddato completamente. Durante l'uso, indossare guanti resistenti al calore.
- Non lasciare il braciere incustodito durante l'uso.
- Il braciere può essere utilizzato solo da adulti. I bambini e gli animali domestici devono tenersi a distanza di sicurezza.
- Non lasciare mai bambini o animali domestici incustoditi nelle vicinanze del braciere.
- Il braciere non deve essere utilizzato in ambienti chiusi, in zone in cui il fumo non possa dissiparsi liberamente e a sufficienza, sotto i tetti o sui balconi.
- Non respirare il fumo e non lasciarlo entrare negli occhi.
- Il braciere non è adatto a scopi commerciali.
- Per accendere il fuoco non utilizzare benzina, alcol metilico, liquido per accendini o alcol.
- Utilizzare il braciere solo dopo averlo montato completamente.
- Svuotare il braciere dopo ogni utilizzo. Lasciare un sottile strato di cenere per proteggere il fondo. Smaltire le ceneri solo quando il carbone è completamente bruciato e le ceneri si sono raffreddate.
- Mettere via il braciere solo quando si è completamente raffreddato e si sono eliminate le ceneri.
- Utilizzare sempre attrezzi e guanti resistenti al calore quando si aggiunge materiale combustibile o si sposta il braciere.
- Durante l'uso, le braci calde possono fuoriuscire dal braciere.
- Non sovraccaricare il braciere con il combustibile. Aggiungere nuovo materiale combustibile solo quando il fuoco si è estinto.
- Tenere il materiale combustibile lontano dalle pareti del braciere, perché potrebbe essere danneggiato dalle alte temperature.
- Prima dell'uso, verificare che il braciere non sia danneggiato. L'uso può causare lo scolorimento della superficie metallica.

**Nota:** la copertura antipioggia inclusa nella fornitura non è resistente al calore e può essere posizionata solo su un braciere raffreddato!



### ATTENZIONE

Rischio di ustioni! Durante il funzionamento, alcune parti del braciere possono diventare molto calde. Assicurarsi che bambini, persone vulnerabili e animali domestici non si avvicinino troppo al dispositivo.

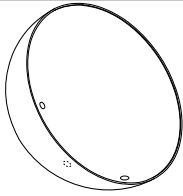
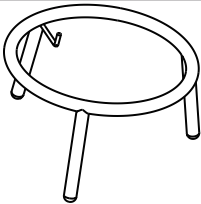
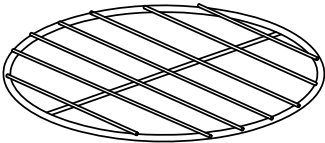
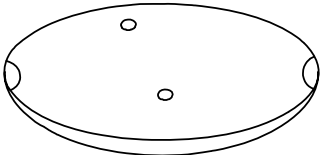

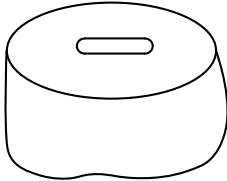
⚠		
		
		

**ATTENZIONE!**  
NON UTILIZZARE ALCOL O  
BENZINA PER ACCENDERE O  
RIACCENDERE IL FUOCO!

#### Indicazioni speciali per grigliare

- Posizionare gli alimenti sul barbecue solo quando il combustibile è coperto da uno strato di cenere!
- Il braciere diventa molto caldo e non deve essere spostato durante l'uso.
- Non utilizzare il braciere in spazi chiusi.
- Non utilizzare benzina o alcool per accendere o riaccendere il braciere. Utilizzare solo accendifuoco conformi alla norma EN 1860-3.
- Tenere i bambini e gli animali domestici lontani dal braciere.

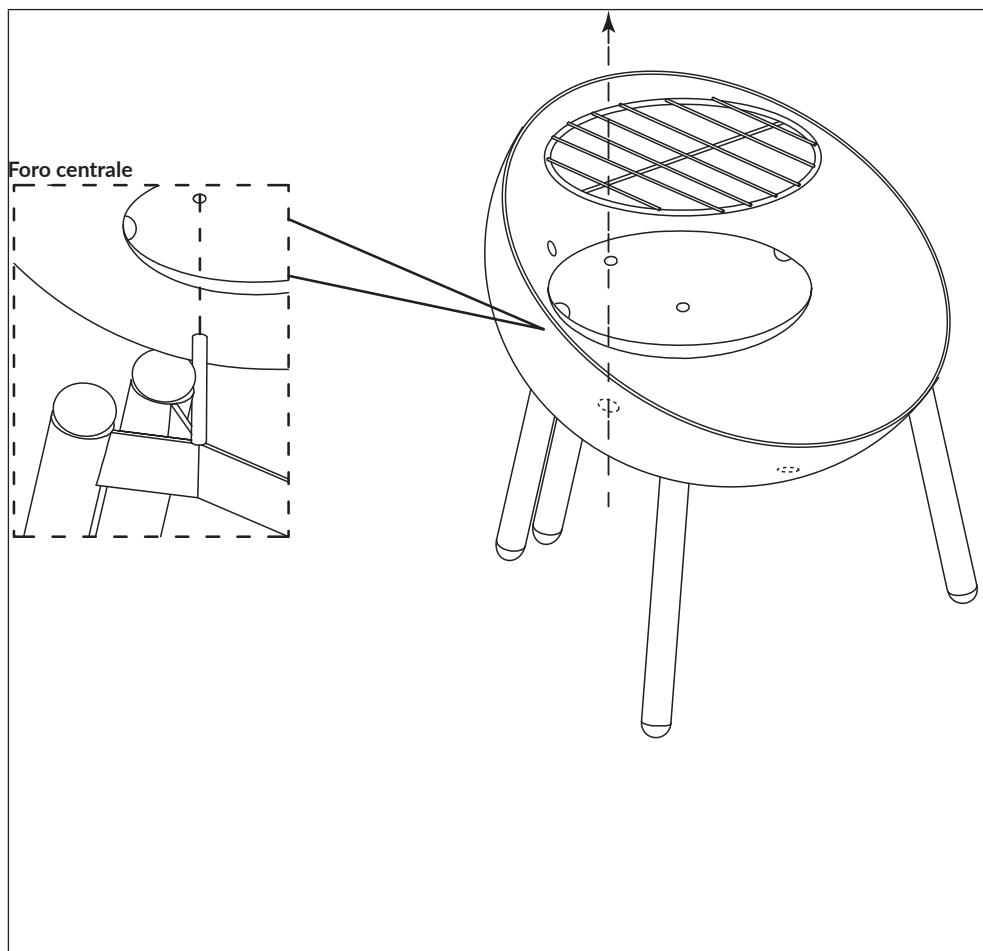
**VOLUME DI CONSEGNA**

	
Braciere x 1	Base di appoggio x 1
	
Griglia x 1	Contenitore per la cenere x 1
	
Attizzatoio x 1	Copertura antipioggia x 1

---

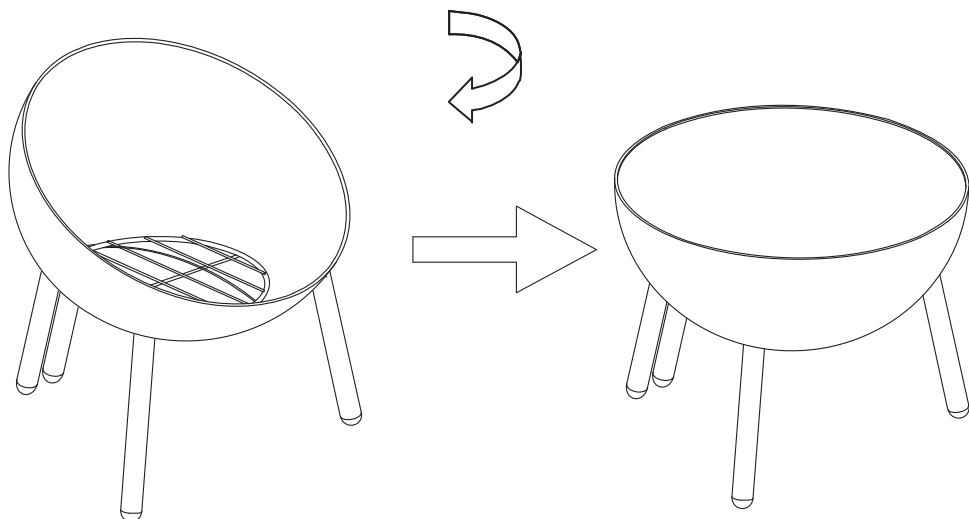
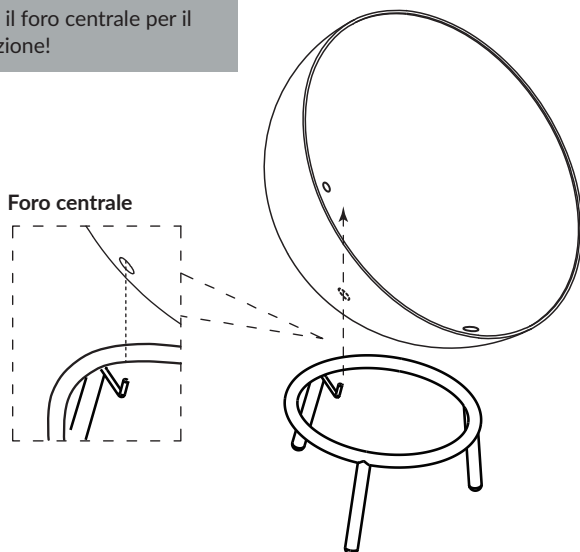
**MONTAGGIO**

---



## MECCANISMO ROTANTE

**Nota:** utilizzare solo il foro centrale per il meccanismo di rotazione!



---

## UTILIZZO

---

### Accendere il fuoco

- Assicurarsi che il braciere sia collocato su una superficie solida, piana, livellata, resistente al calore e priva di oggetti infiammabili.
- Posizionare la carta o la legna secca al centro della base del braciere.
- Accendere la carta o la legna da ardere.

**Nota:** accendere prima un piccolo fuoco e poi farlo crescere lentamente. Se il calore si sviluppa in modo troppo rapido e intenso, può provocare crepe nella struttura.

### Attizzare il fuoco

- Per aumentare gradualmente il calore, aggiungere altro combustibile. Tuttavia, non sovraccaricare il braciere con materiale combustibile. Sono sufficienti tre piccoli tronchi.
- Usare l'attizzatoio per riordinare i ceppi.
- Non riempire eccessivamente il braciere, perché potrebbe danneggiarsi se il calore diventa troppo intenso.

### Spegnere il fuoco

Per spegnere il fuoco, smettere di aggiungere materiale combustibile o soffocare il fuoco con la sabbia. Non spegnere mai il fuoco con l'acqua!

### Utilizzo come barbecue

- Il barbecue e gli utensili devono essere puliti e privi di residui prima dell'uso.
- Mettere circa 0,5 kg di carbonella sulla griglia di appoggio e accendere secondo le istruzioni sopra riportate.
- Posizionare la griglia di cottura sul braciere. Assicurarsi che la griglia sia saldamente in posizione.
- Iniziare a grigliare solo quando il combustibile ha formato uno strato di cenere.
- Gli alimenti devono essere completamente cotti prima di essere consumati.
- Rimuovere la griglia di cottura solo quando il barbecue si è completamente raffreddato.
- Pulire sempre la griglia di cottura e gli utensili del barbecue dopo l'uso.

## PULIZIA E MANUTENZIONE



### ATTENZIONE

Rischio di ustioni! Durante il funzionamento, alcune parti del braciere possono diventare molto calde. Assicurarsi che bambini, persone vulnerabili e animali domestici non si avvicinino troppo al dispositivo.

- Lasciare raffreddare completamente il braciere prima di ispezionarlo per verificare eventuali danni o pulirlo.
- Controllare che il braciere non sia danneggiato. Controllare regolarmente il braciere per garantire la sicurezza del prodotto e prolungarne la durata.
- Controllare che tutte le parti siano fissate saldamente.
- Controllare che i componenti non siano danneggiati.
- Se si notano danni, far riparare il braciere prima di continuare a usarlo.
- Assicurarsi che il fuoco sia completamente spento prima di interrompere l'utilizzo del braciere.
- Inoltre, prima di rimuovere le ceneri, assicurarsi che il braciere si sia raffreddato.
- Utilizzare un panno di cotone umido per rimuovere la fuliggine. Pulire regolarmente il braciere per prolungarne la durata.
- Non utilizzare detersivi per forni o abrasivi, perché potrebbero danneggiare il prodotto.
- Pulire l'esterno con acqua e un detersivo delicato per piatti.
- Per le macchie più ostinate, si può usare un detersivo a base di agrumi e una spazzola di nylon.

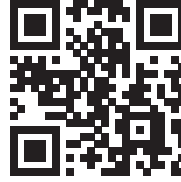
**Nota:** l'uso ripetuto può causare lo scolorimento della superficie. È normale.

### Stoccaggio

- Quando non viene utilizzato, coprire il braciere una volta che si è raffreddato completamente. Questo lo proteggerà dalle intemperie.
- Conservare il braciere in un luogo asciutto per prolungarne la durata.

**Geachte klant,**

gefeliciteerd met de aanschaf van dit apparaat. Lees de volgende instructies zorgvuldig door en volg ze op om mogelijke schade te voorkomen. Wij aanvaarden geen aansprakelijkheid voor schade veroorzaakt door het negeren van de instructies of door onjuist gebruik. Scan de QR-code om toegang te krijgen tot de meest recente gebruiksaanwijzing en verdere informatie over het product.



---

**INHOUD**

---

Fabrikant	43
Veiligheidsinstructies	44
Inhoud	46
Montage	47
Draaimechanisme	48
Gebruik	49
Reiniging en onderhoud	50

---

**FABRIKANT**

---

Chal-Tec GmbH, Mühlenstrasse 25, 10243 Berlijn, Duitsland.  
Contact: [info@electronic-star.de](mailto:info@electronic-star.de)

## VEILIGHEIDSINSTRUCTIES



### WAARSCHUWING

Verstikkingsgevaar! De vuurschaal is uitsluitend bestemd voor gebruik buitenshuis. Hij mag niet worden gebruikt in een gebouw, garage of andere afgesloten ruimte. Giftige stoffen kunnen ontstaan die tot verstikking leiden.

- Gebruik de vuurschaal niet op een oppervlakte van hout of ander ontvlambaar materiaal.
- Raak de vuurschaal niet aan voordat die volledig afgekoeld is. Draag hittebestendige handschoenen tijdens gebruik.
- Laat de vuurschaal niet zonder toezicht wanneer hij in gebruik is.
- De vuurschaal mag alleen door volwassenen worden gebruikt. Kinderen en huisdieren moeten op veilige afstand blijven.
- Laat kinderen of huisdieren niet zonder toezicht in de nabijheid van de vuurschaal.
- De vuurschaal mag niet binnenshuis worden gebruikt of in andere ruimtes waar de rook niet kan ontspannen en evenmin onder een afdak of op een balkon.
- Adem de rook niet in en laat het niet in de ogen komen.
- De vuurschaal is niet bestemd of geschikt voor commercieel gebruik.
- Gebruik geen benzine, spiritus, aanstekervloeistof of alcohol om het vuur te ontsteken.
- Gebruik de vuurschaal niet voordat hij volledig in elkaar gezet is.
- Maak de vuurschaal na elk gebruik leeg. Laat een dun laagje as achter om de bodem te beschermen. Verwijder de as niet voordat de kool helemaal opgebrand en de as afgekoeld is.
- Berg de vuurschaal pas op als hij volledig afgekoeld en de as verwijderd is.
- Gebruik altijd hulpmiddelen en hittebestendige handschoenen voor het toevoegen van brandbaar materiaal of om de vuurschaal te verplaatsen.
- Hete sintels kunnen uit de vuurschaal vallen wanneer die in gebruik is.
- Doe niet teveel brandbaar materiaal in de vuurschaal. Voeg pas brandbaar materiaal toe als het vuur gedoofd is.
- Bewaar het brandbare materiaal op afstand van de vuurschaal, aangezien de hoge temperaturen het kunnen beschadigen.
- Controleer de vuurschaal op schade voordat u hem gebruikt. Het gebruik kan ervoor zorgen dat het metalen oppervlak verkleurd.

**Let op!** De meegeleverde regenhoes is niet hittebestendig en mag niet over de vuurschaal worden gedaan voordat die helemaal afgekoeld is!



### LET OP!

Risico op brandwonden! Sommige delen van de vuurschaal kunnen heel heet worden tijdens gebruik. Zorg ervoor dat kinderen, kwetsbare personen en huisdieren niet te dicht bij de vuurschaal komen.

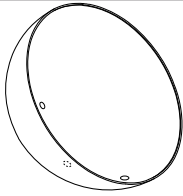
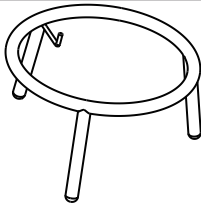
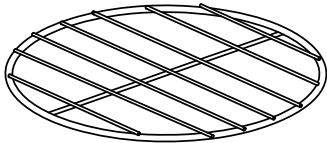
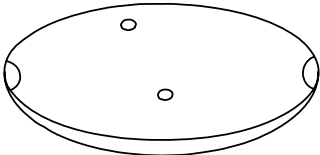

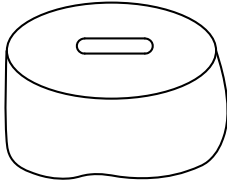
⚠		
		
		

**LET OP!**  
**GEBRUIK GEEN ALCOHOL OF  
 BENZINE OM HET VUUR AAN  
 TE STEKEN OF OPNIEUW AAN  
 TE STEKEN!**

#### Speciale instructies voor barbecues

- Plaats geen voedsel op de barbecue voordat het brandbare materiaal is bedekt met een laagje as!
- De vuurschaal wordt heel heet en mag niet verplaatst worden tijdens gebruik.
- Gebruik de vuurschaal niet in afgesloten ruimtes.
- Gebruik geen spiritus of benzine om het vuur aan te steken of opnieuw aan te steken. Gebruik uitsluitend aanmaakblokjes die voldaan aan EN 1860-3.
- Hou kinderen en huisdieren op afstand van de vuurschaal.

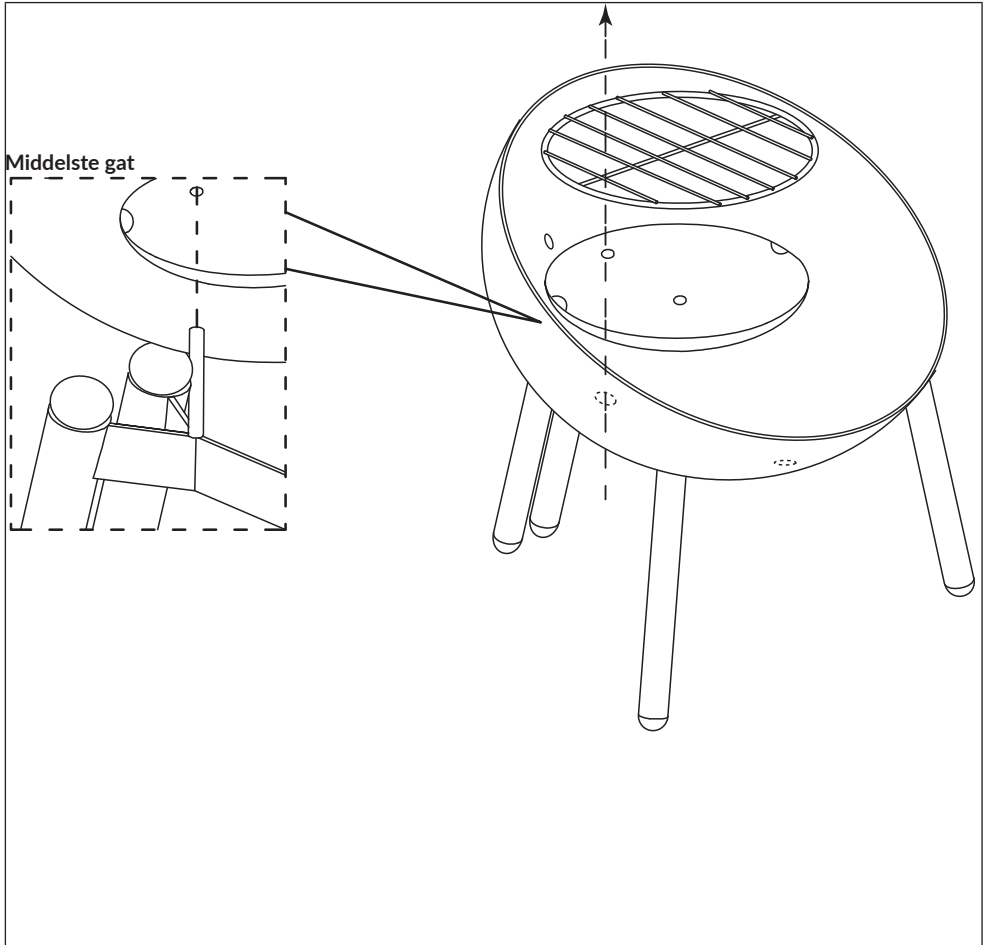
# INHOUD

	
1 x Schaal	1 x Voetsteun
	
1 x Rooster	1 x Ascontainer
	
1 x Pook	1 x regenhoes

---

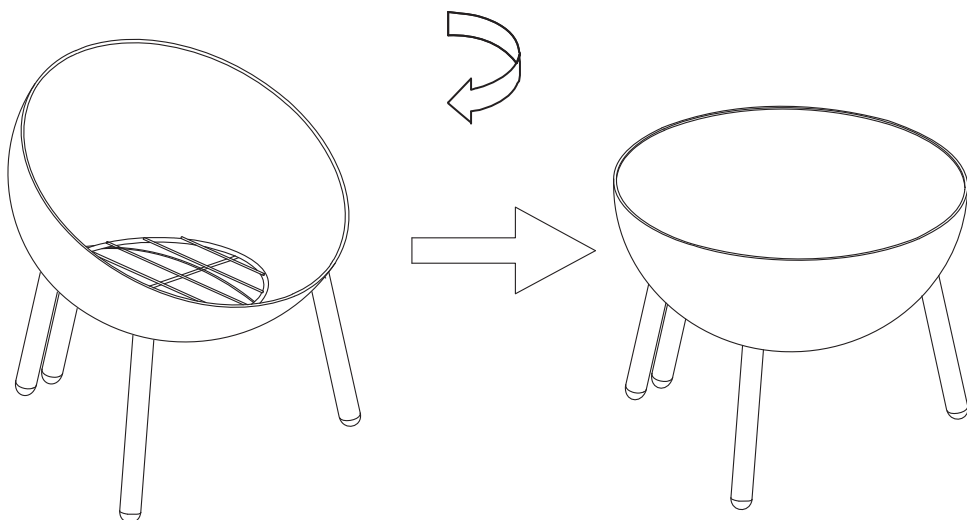
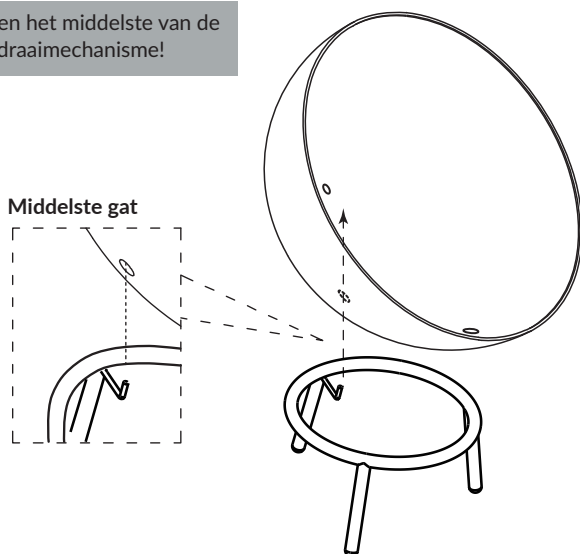
**MONTAGE**

---



## DRAAIMECHANISME

**Let op!** Gebruik alleen het middelste van de drie gaten voor het draaimechanisme!



---

## GEBRUIK

---

### Een vuur aansteken

- Zorg ervoor dat de vuurschaal op een stevig, plat, horizontaal en hittebestendig oppervlak wordt geplaatst zonder brandbare objecten.
- Leg papier of droog brandhout in het midden van de vuurschaal.
- Steek het papier of brandhout aan.

**Aanbeveling!** Ontsteek eerst een klein vuur en maak het dan langzaam groter. Als de hitte zich te snel en te intensief ontwikkelt kan dit scheurtjes in het oppervlakte veroorzaken.

### Het vuur aanwakkeren

- Verhoog stapsgewijs de hitte door meer brandstof toe te voegen. Let er echter op de vuurschaal niet te vol te doen. Drie kleine houtblokken is voldoende.
- Gebruik de pook om de houtblokken te verplaatsen.
- Doe niet teveel brandbaar materiaal in de vuurschaal om te voorkomen dat de hitte te intens wordt.

### Het vuur doven

Om het vuur te doven stopt u met het toevoegen van brandbaar materiaal of gooit u zand op het vuur. Nooit het vuur met water doven!

### Gebruik als barbecue

- Zowel de barbecue als de accessoires moeten schoon en vrij van residu zijn voordat u gaat barbecueën.
- Plaats ca. 0,5 kg houtskool op het houten rooster en steek het volgens bovenstaande instructies aan.
- Plaats het grillrooster op de vuurschaal. Zorg ervoor dat het rooster stevig op zijn plaats ligt.
- Begin niet met barbecueën voordat er een laagje as op de houtskool ligt.
- Het voedsel moet gaar zijn voordat u het opeet.
- Verwijder het grillrooster niet voordat de barbecue volledig afgekoeld is.
- Maak het grillrooster en de barbecue accessoires goed schoon na het barbecueën.

## REINIGING EN ONDERHOUD



### LET OP!

Risico op brandwonden! Sommige delen van de vuurschaal kunnen heel heet worden tijdens gebruik. Zorg ervoor dat kinderen, kwetsbare personen en huisdieren niet te dicht bij de vuurschaal komen.

- Laat de vuurschaal volledig afkoelen voordat u hem controleert op schade of schoonmaakt.
- Controleer of de vuurschaal niet beschadigd is. Controleer de vuurschaal regelmatig na om de veiligheid ervan te kunnen garanderen en zijn levensduur te verlengen.
- Controleer alle onderdelen om er zeker van te zijn dat ze goed zijn bevestigd.
- Controleer alle onderdelen op schade.
- Als u schade constateert laat u de vuurschaal repareren voordat u hem weer gebruikt.
- Zorg ervoor dat het vuur volledig gedoofd is voordat u stopt met het gebruik ervan.
- Zorg er ook voor dat de vuurschaal volledig afgekoeld is voordat u de as verwijdert.
- Gebruik een vochtige katoenen doek om roet te verwijderen. Maak de vuurschaal regelmatig schoon om de levensduur te verlengen.
- Gebruik geen ovenreiniger of agressieve reinigingsmiddelen, aangezien die de schaal kunnen beschadigen.
- Maak de buitenkant schoon met water en een mild reinigingsmiddel.
- Voor hardnekkige vlekken kunt u een reinigingsmiddel op basis van citrusvruchten en een nylon borstel gebruiken.

**Let op!** Herhaaldelijk gebruik kan verkleuring van het oppervlak veroorzaken. Dit is normaal.

### Opbergen

- Wanneer u de vuurschaal niet gebruikt, dekt u hem af zodra hij volledig afgekoeld is. Dit beschermt hem tegen slechte weersomstandigheden.
- Bewaar de vuurschaal op een droge plaats om de levensduur te verlengen.



