



FOR AFTER SALE PARTS AND SERVICE:
Call 8 AM - 5 PM PST., Monday - Friday
1-888-448-6746

POUR OBTENIR DES PIÈCES DÉTACHÉES
ET UN SERVICE APRÈS VENTE :
Appelez entre 8:00 et 17:00 heure du Pacifique,
du lundi au vendredi
1-888-448-6746

PARA VENTA DE PARTES Y SERVICIO:
Llame 8 AM - 5 PM Tiempo Pacifico., Lunes - Viernes
1-888-448-6746

TORIN JACKS, INC.
Ontario, CA 91761

Made in China • Fabriqué en Chine • Hecho en China

Copyright © 2007 Torin Jacks, Inc. All rights reserved.

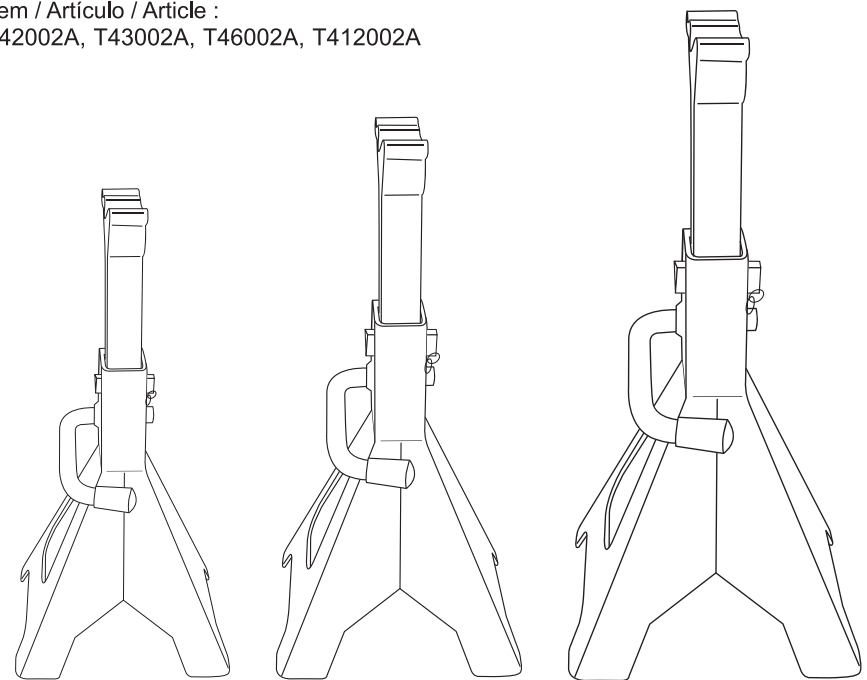
0308



Operator's Manual / Manual de utilización / Manuel d'utilisation

DOUBLE LOCKING JACK STANDS CHANDELLE À CLIQUET BASES PARA GATO DOBLE CERRADURA

Item / Artículo / Article :
T42002A, T43002A, T46002A, T412002A



WARNING : Before using this appliance, read this Operator's Manual and follow all its Safety Rules and Operating Instructions.

ADVERTENCIA: antes de usar este artefacto, leer este Manual de Utilización y seguir todas sus Normas de Seguridad e Instrucciones de Utilización.

AVERTISSEMENT : Veuillez lire ce Manuel de l'Utilisateur et observer toutes les règles de sécurité et les consignes d'utilisation avant d'utiliser cet équipement.

Copyright © 2007 Torin Jacks, Inc. All rights reserved.

Copyright ©2007 Torin Jacks, Inc. Todos los derechos reservados.

Copyright © 2007 Torin Jacks, Inc. Tous droits réservés.

SAFETY INSTRUCTIONS

WARNING!

Read-Study, understand and follow all instructions prior to use, failure to heed this warning may result in personal injury and/or property damage. **DO NOT OVERLOAD BEYOND RATED CAPACITY.** Always use jack stands on level, solid ground. Never use on slope, inclined, angle or soft surface. Always use stands in pairs, on the same axle, and at the same height. Stands are not to be used to simultaneously support both ends or one side of vehicle. Failure to heed these warnings may result in damage to jack and/or failure resulting in personal injury or property damage. Inspect before each use. Support the vehicle only on areas specified by the vehicle manufacturer. Make sure the load and stand are stable before getting under the vehicle. Center load on saddle. Never use any other additional support. Some vehicles require an adapter to properly engage the frame for lifting. Use vehicle manufacturers instructions on proper lifting. No alterations shall be made to this product. Only attachments and/or adapters supplied by the manufacturer shall be used.

- If the operator is not fluent in English, the product and safety instructions shall be read to and discussed with the operator in the operator's native language by the purchaser/owner or his designee, making sure that the operator comprehends their contents.
- Inspect before each use **DO NOT USE IF BENT BROKEN OR CRACKED COMPONENT ARE NOTED.** prevent corrosion. Clean as needed and wipe with an oily cloth and keep in dry area when not in use.

WARRANTY

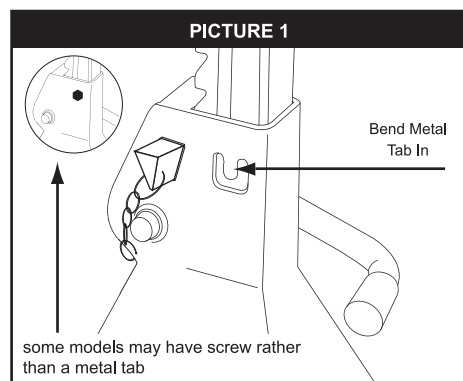
Torin Jacks, Inc. warrants its hydraulic jacks and tools for a period of one year against manufacturing and materials defects. Torin Jacks, Inc. will issue a one-for-one credit for all merchandise deemed defective due to manufacturing and or material defects. Torin Jacks, Inc. will not issue credit for customer abuse or misuse. Merchandise shall be deemed defective by letter from Torin Jacks, Inc. after inspection by Torin Jacks, Inc. or one of its representatives. Defective products shall be returned freight prepaid to Torin Jacks, Inc. by written authorization only. Some products may be authorized for field destruction, with return of handle assembly and saddle only.

SPECIFICATION

ITEM	CAPACITY	LIFTING RANGE
T42002A	2 TON	11-1/4 - 16-3/4 inches
T43002A	3 TON	11-1/4 - 16-3/4 inches
T46002A	6 TON	15-1/2 - 23-15/16 inches
T412002A	12 TON	18-5/16 - 28-1/8 inches

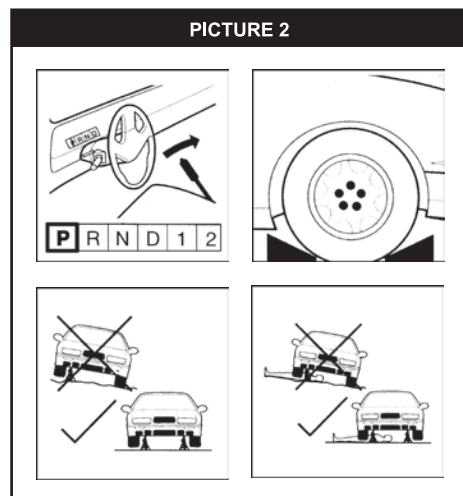
OPERATION

- Be sure to insert the fixed pin into hole in the bottom of ratchet to prevent ratchet from detaching from the frame.
- Put the jack stands on hard level ground
- Adjust height by pulling up on ratchet.
- Place load on the center of saddle for safety it is strongly recommended that lifting means not be removed while jack stands are supporting the vehicle.
- Secure ratchet by turning stopper to hold load. Make sure stopper has been securely inserted. Insert double locking pin.
- Release stopper and remove double locking pin and let ratchet glide down to the lowest position when storing the jack stand.



Visual inspection shall be performed before each use of the stand by checking abnormal condition, such as cracked welds, leaks and damaged, loose, or missing parts if stand is believed to have been subjected to abnormal load or shock inspection shall be made by authorized repair facility.

Equipment that appears damage or worn or operates abnormally shall be removed from service until repair. Repair should be made by authorized repair facility. Annual inspection of the stand is recommended and should be made by the manufacturer's or supplier's authorized repair facility to ensure that you stand is optimum conditions and that the stand has correct decals and safety labels specified by the manufacturer.



INSTRUCTIONS DE SÉCURITÉ

AVERTISSEMENT!

S'assurer d'étudier, de comprendre et de suivre cet avertissement et le mode d'emploi avant d'utiliser l'outil. **NE PAS SURCHARGER AU-DELÀ DE LA CAPACITÉ INDIQUÉE.** Utiliser toujours les chandelles sur un sol plat et ferme. Ne jamais les utiliser sur une surface en pente, inclinée, en angle ou meuble. Utiliser toujours les chandelles par paire, sur le même axe et à la même hauteur. Les chandelles ne doivent pas être utilisées pour soulever simultanément deux côtés ou un seul côté du véhicule. Négliger de tenir compte de cet avertissement peut entraîner l'endommagement du cric et/ou un accident causant blessure corporelle ou dommage matériel. Inspecter avant chaque utilisation. Soulever le véhicule seulement aux endroits spécifiés par le fabricant du véhicule. S'assurer que la charge et la chandelle sont stables avant de se mettre sous le véhicule. Bien centrer la charge sur la selle. Ne jamais utiliser de support supplémentaire. Certains véhicules requièrent l'utilisation d'un adaptateur pour engager correctement le cadre avant de soulever. Se reporter aux instructions du fabricant du véhicule sur le levage. Ne procéder à aucune altération de cet outil. Seuls les accessoires et/ou adaptateurs fournis par le fabricant doivent être utilisés.

GARANTIE

Torin Jack, Inc. garantit ses crics hydrauliques et ses outils pour une période d'un an contre tout défaut de construction et de matériau. Torin Jacks, Inc. émettra un crédit au cas par cas pour toute marchandise jugée défectueuse par suite de défaut de fabrication ou de matériau. Torin Jacks, Inc. n'émettra pas de crédit pour usage abusif ou mauvais traitement du produit par le client. La marchandise sera jugée défectueuse par la lettre de Torin Jacks, Inc. suite à une inspection par Torin Jacks, Inc. ou par l'un de ses représentants. Les produits défectueux devront être renvoyés, le fret payé à l'avance, Torin Jacks, Inc. suite à son autorisation écrite seulement. Il se peut que certains produits soient autorisés à être détruits si les pièces d'assemblage de la poignée et la selle sont retournés.

DESCRIPTION

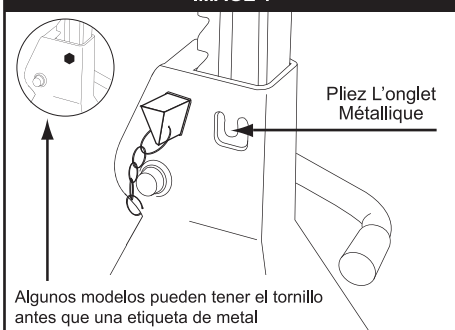
Article No.	Capacité	Amplitude de Levage
T42002A	2 Tonnes	28.6cm - 42.6cm
T43002A	3 Tonnes	28.6cm - 42.6cm
T46002A	6 Tonnes	39.5cm - 60.8cm
T412002A	12 Tonnes	46.5cm - 71.5cm

MODE D'EMPLOI

- Assurez-vous d'installer la colonne sur la base. Une fois la colonne insérée, pliez l'onglet métallique à l'intérieur pour empêcher le retrait de la colonne.
- Placez les chandelles sur un sol plat et ferme.
- A l'aide de la crémaillère, ajustez la hauteur au niveau désiré en tirant la tige de la selle vers le haut, puis en insérant complètement le dispositif de sécurité secondaire à travers le support de tige et dans l'orifice triangulaire en haut de la colonne.
- Placez la charge au centre de la selle. Pour votre sécurité, il est vivement conseillé de ne pas retirer les dispositifs de levage lorsque les chandelles soutiennent le véhicule.

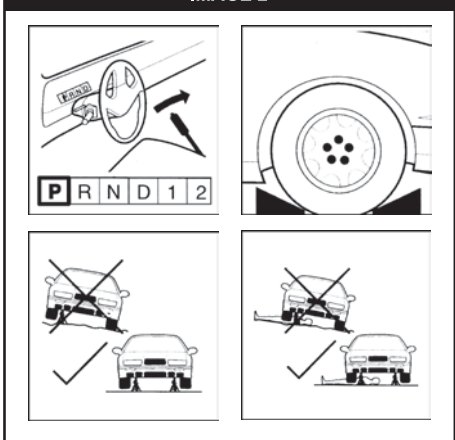
- Insérez complètement le dispositif de sécurité secondaire à travers la colonne de la base et la tige de la selle. N'utilisez pas le dispositif de sécurité secondaire que sur la tige de la selle.
- Retirez le dispositif de sécurité secondaire et laissez la tige de la selle en position la plus basse pour le stockage.
- Si l'utilisateur ne parle pas anglais, l'acheteur, le propriétaire ou toute personne désignée doit lire et discuter des instructions d'utilisation et de sécurité dans la langue maternelle de l'utilisateur en s'assurant que ce dernier comprend bien tout ce qui est lui dit.
- Inspectez le produit avant chaque utilisation. N'utilisez pas cet appareil si vous remarquez que des pièces sont pliées ou fissurées, empêchez sa corrosion, nettoyez-le au besoin, essuyez-le à sec avec un chiffon imbibé d'huile et stockez-le dans un endroit sec quand vous ne l'utilisez pas.

IMAGE 1



Procéder à une inspection visuelle avant chaque utilisation de la chandelle pour repérer toute condition anormale telles que soudures fissurées, fuites et pièces manquantes, desserrées ou endommagées. Si la chandelle semble avoir subi une charge anormale ou un choc, la faire inspecter par un centre de réparation autorisé. Ne pas utiliser un équipement qui semble être endommagé, usé ou fonctionne anormalement, jusqu'à ce qu'il soit réparé. La réparation doit être effectuée par un centre de réparation autorisé. Une inspection annuelle de la chandelle est recommandée et devrait avoir lieu au centre de réparation autorisé par le fabricant ou revendeur pour assurer que la chandelle se trouve dans un état optimal et qu'elle est dotée des décalcomanies et étiquettes de sûreté appropriées, spécifiées par le fabricant.

IMAGE 2



INSTRUCCIONES DE SEGURIDAD

Advertencia !

Lea, estudie y comprenda todas las advertencias e instrucciones para el funcionamiento adecuado antes de utilizarse. **NÓ SOBRECARGUE MAS DE LA CAPACIDAD CALIFICADA.** Use las bases de gato siempre sobre terreno nivelado y solido. No lo use nunca a desnivel, un piso inclinado ni una superficie blanda. Coloque la carga solamente sobre el centro del soporte. Use las bases siempre por pares, sobre el mismo eje y a la misma altura. Si no respeta estas advertencias podria resultar en lesiones personales y/o danos a la propiedad. Apoye el vehiculo solamente sobre las areas especificadas por el fabricante del vehiculo. Asegurese de que la carga y las bases se encuentren estables antes de introducirse debajo del vehiculo. No utilice nunca ningun otro asiento o soporte adicional para alterar estas bases de algun modo.

GARANTIA

La garantía de Torin Jacks Inc. para gatos hidráulicos y herramientas en el caso de defectos de fábrica o de material es de 1 año. Torin Jacks Inc. reembolsará la suma total de toda mercadería que se considere defectuosa debido a un defecto de fábrica o de material. Torin Jacks Inc. no se responsabiliza en el caso de que el cliente use el producto incorrectamente o abuse del mismo. Torin Jacks Inc. establecerá que la mercadería es defectuosa a través de una carta luego de que la empresa o uno de sus representantes inspeccionen la mercadería. Los productos defectuosos se enviarán con flete prepago a Torin Jacks, Inc. sólo con una autorización por escrito. En algunos casos se autoriza la destrucción del producto excepto el mango desmontable y el soporte de carga que si se devuelven.

DESCRIPCION

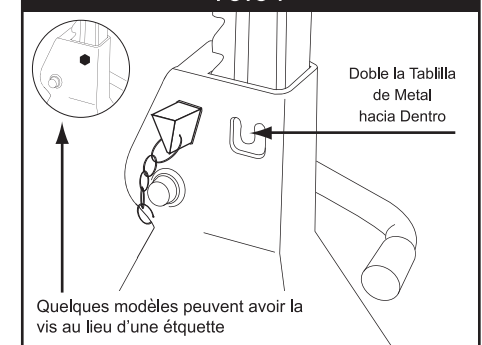
ARTICULO No.	CAPACIDAD	LEVANTAMIENTO
T42002A	2 Toneladas	28.6cm - 42.6cm
T43002A	3 Toneladas	28.6cm - 42.6cm
T46002A	6 Toneladas	39.5cm - 60.8cm
T412002A	12 Toneladas	46.5cm - 71.5cm

OPERACION

- Asegurese de insertar el saliente fijo en el orificio de la parte inferior del gatillo para evitar que este se separe del bastidor.
- Coloque los soportes del gato sobre una superficie dura y nivelada.
- Ajuste la altura tirando hacia arriba del gatillo.
- Coloque la carga en el centro de la silla solamente. Por razones de seguridad. Se recomienda encarecidamente que no se retire el medio de elevacion mientras lo soportes del gato esten aguantando el vehiculo.
- Fije el gatillo girando el reten para sostener la carga asegurese de que el reten se haya insertado de forma segura.

- Libere el reten y deje que la quia del gatillo baje hasta la posición inferior cuando desee guardar el soporte del gato.
- Inspeccionar antes de cada uso. No utilice si se nota, fracturado, Roto o doblado.

FOTO 1



Una inspeccion visual debe hacerse cada vez antes de utilizar. Observando si hay algun tipo de anomalia, como soldaduras rotas, escapes, partes danadas, sueltas o que falten. En caso de que el aparato elevador haya sido utilizado con una carga anormal o golpeado. Se recomienda que esta inspeccion se haga por personal autorizado por el fabricante. Termine el uso de las plataformas defectuosas. Se recomienda una inspeccion anual, a realizarse por personal autorizado por el fabricante. Para asegurar que las plataformas se encuentren en condiciones optimas de uso y que obtenga las etiquetas de seguridad.

FOTO 2

