

# VEVOR

**Affordable. Reliable. Home Improvement.**

## **SHELF TRACK**

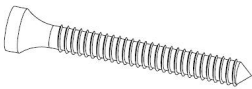
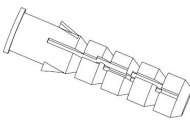
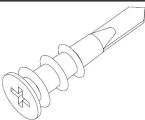
**MODEL:DCLZ01**

Technical Support and E-Warranty Certificate  
[www.vevor.com/support](http://www.vevor.com/support)



1	Model	DCLZ01
2	Packing Quantity	10 PCS
3	Colour	Bright Silver
4	Length of guide	990 mm

### Accessories

 Screw (x 40)	 Expansion sleeve(x40)	 Aircraft expansion sleeve(x40)
---	--	---

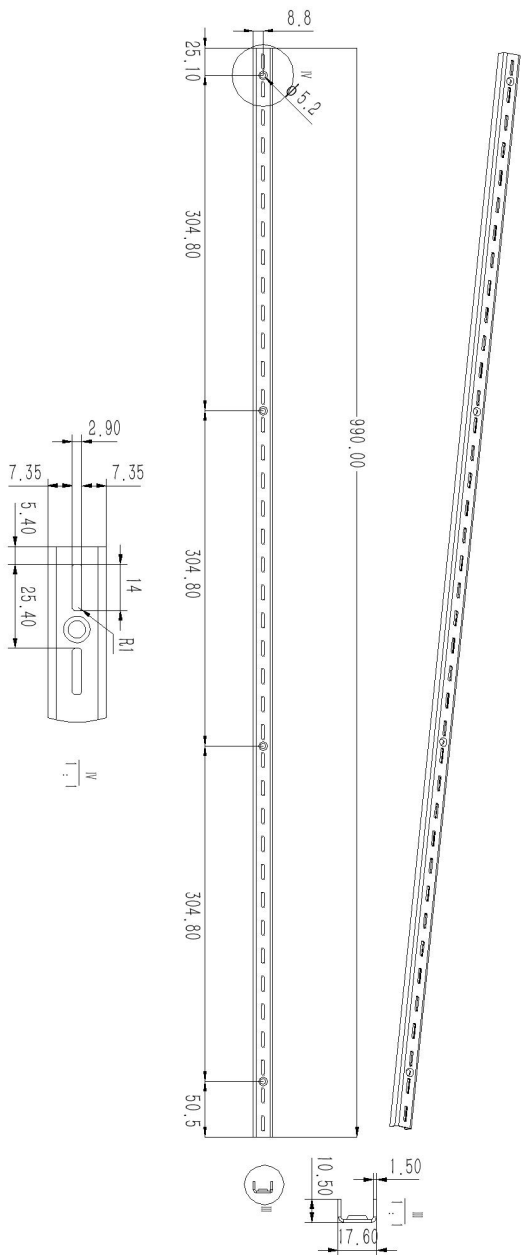
This is the original instruction; please read all manual instructions carefully before operating. VEVOR reserves a clear interpretation of our user manual. The appearance of the product shall be subject to the product you received. Please forgive us for not informing you again if there are any technology or software updates on our product.

Thank you very much for choosing this product. Shelf track is an installation accessory. Please select the appropriate shelf support to work with it before installation.

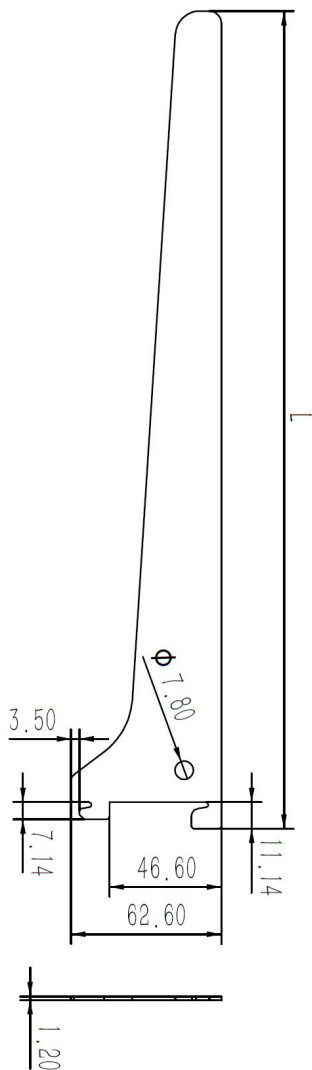
Please read all of the instructions before using it. The information will help you achieve the best possible results.

# Product Structure

## Dimension Figure



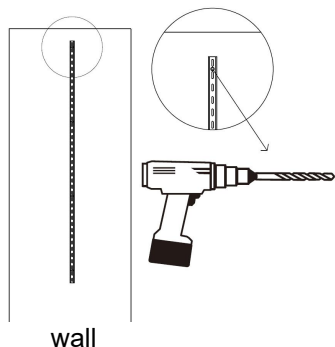
## Fit shelf support



## Installation introduction

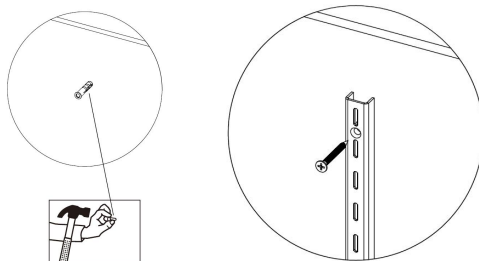
(Note: This product only includes shelf track; other accessories are to be provided by the customer.)

1. Use guide rail positioning to punch holes in the wall.



2. Fasten the guide rail to the wall with screws.

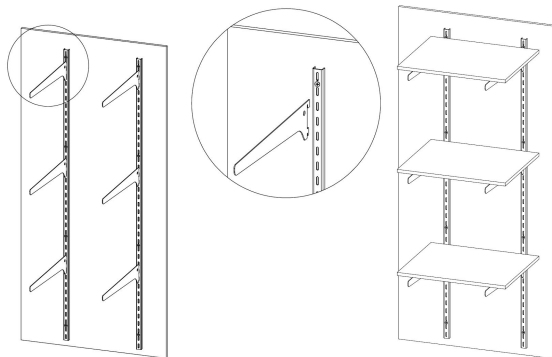
- (1) If the wall is a board, screw directly into the board.
- (2) If the wall is a brick wall, first knock the expansion sleeve into the wall hole, and then tighten the screw to the expansion sleeve
- (3) If the wall is drywall, first screw the aircraft expansion sleeve into the drywall, and then install the screw to the aircraft expansion sleeve.



3. Repeat steps 1 and 2 to install the remaining shelf track and shelf support.

(Note: All shelf tracks must be of the same height)

4. Install shelf support in an appropriate position as required.
5. Finally, place the board on the shelf support.



**Manufacturer:** Shanghaimuxinmuyeyouxiangongsi

**Address:** Shuangchenglu 803nong11hao1602A-1609shi, baoshanqu, shanghai 200000 CN.

**EC REP:** E-CrossStu GmbH. Mainzer Landstr.69, 60329 Frankfurt am Main.

**UK REP:** YH CONSULTING LIMITED. C/O YH Consulting Limited Office 147, Centurion House, London Road, Staines-upon-Thames, Surrey, TW18 4AX

**Imported to AUS:** SIHAO PTY LTD. 1 ROKEVA STREETEASTWOOD NSW 2122 Australia

**Imported to USA:** Sanven Technology Ltd. Suite 250, 9166 Anaheim Place, Rancho Cucamonga, CA 91730

# VEVOR

**Affordable. Reliable. Home Improvement.**

## **RAIL D'ÉTAGÈRE**

**MODÈLE : DCLZ01**

Assistance technique et certificat de garantie électronique  
[www.vevor.com/support](http://www.vevor.com/support)

# VEVOR

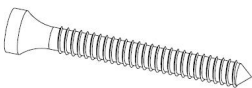
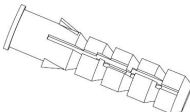

Affordable. Reliable. Home Improvement.

## SHELF TRACK



1	Modèle	DCLZ01
2	Quantité d'emballage	10 pièces
3	Couleur	Argent brillant
4	Longueur du guide	990 mm

### Accessoires

 <p>Vis (x 40 )</p>	 <p>Expansion manchon (x 40 )</p>	 <p>Manchon d'expansion pour avion (x 40 )</p>
--	--	---

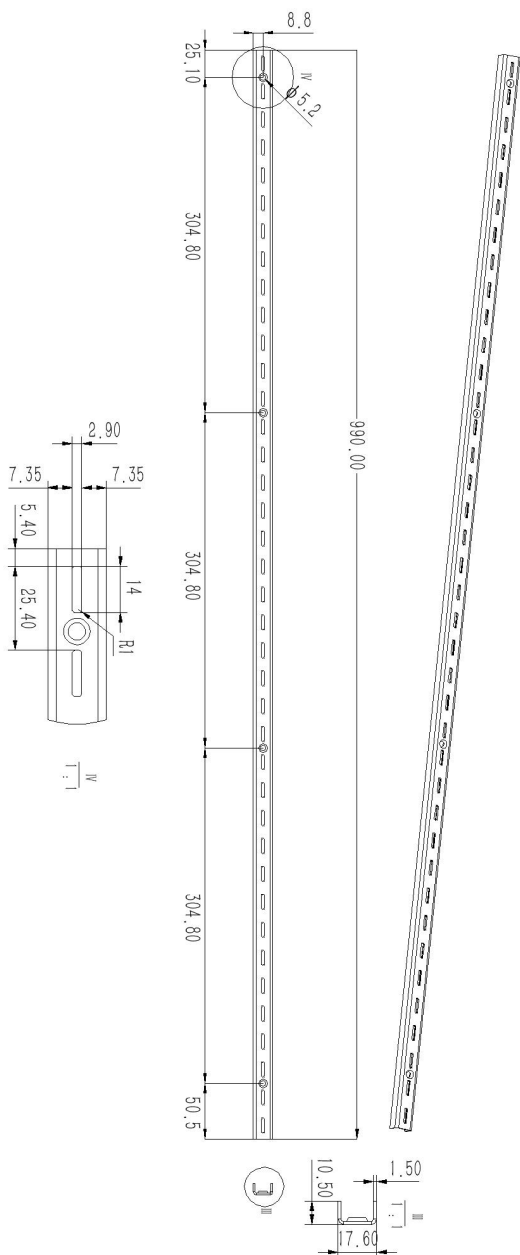
Il s'agit de la notice d'utilisation d'origine. Veuillez lire attentivement toutes les instructions du manuel avant de l'utiliser. VEVOR se réserve le droit d'interpréter clairement notre manuel d'utilisation. L'apparence du produit dépend du produit que vous avez reçu. Veuillez nous excuser de ne pas vous informer à nouveau si des mises à jour technologiques ou logicielles sont disponibles sur notre produit.

Nous vous remercions d'avoir choisi ce produit. Le rail d'étagère est un accessoire d'installation. Veuillez sélectionner le support d'étagère approprié pour l'utiliser avant l'installation.

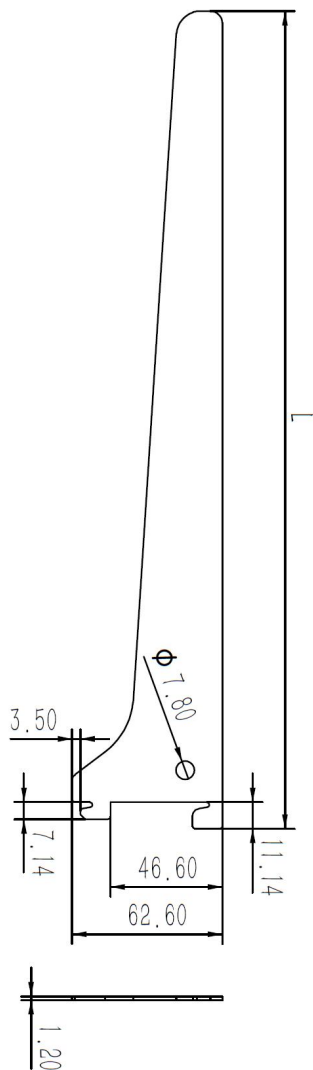
Veuillez lire toutes les instructions avant de l'utiliser. Ces informations vous aideront à obtenir les meilleurs résultats possibles.

# Structure du produit

## D imension F figure



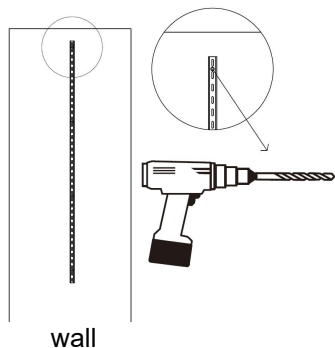
## Support d'étagère F it



## Présentation de l'installation

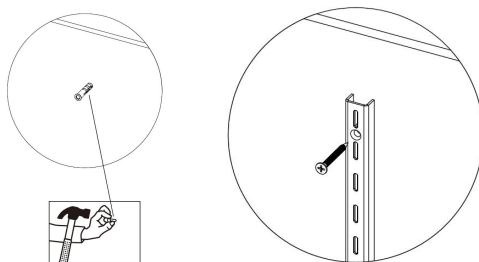
(Remarque : ce produit comprend uniquement le rail d'étagère ; les autres accessoires doivent être fournis par le client.)

1. Utilisez le positionnement du rail de guidage pour percer des trous dans le mur.



3. Fixez le rail de guidage au mur avec des vis.

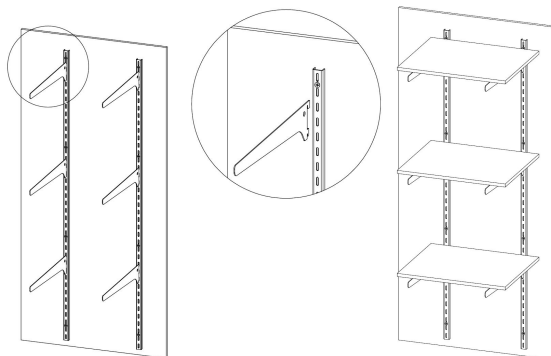
- (4) Si le mur est une planche, vissez directement dans la planche.  
(5) Si le mur est un mur en briques, enfoncez d'abord le manchon d'expansion dans le trou du mur, puis serrez la vis sur le manchon d'expansion  
(6) Si le mur est en cloison sèche, vissez d'abord le manchon d'expansion de l'avion dans la cloison sèche, puis installez la vis sur le manchon d'expansion de l'avion.



6. Répétez les étapes 1 et 2 pour installer le rail d'étagère et le support d'étagère restants.

(Remarque : tous les rails d'étagère doivent être de la même hauteur)

7. Installez le support d'étagère dans une position appropriée selon les besoins.  
8. Enfin, placez la planche sur le support d'étagère.



**Fabricant :** Shanghai muxinmuyexiangongsi

**Adresse :** Shuangchenglu 803nong11hao1602A-1609shi, baoshanqu, Shanghai 200000 CN.

**REPRÉSENTANT DE LA CE :** E-CrossStu GmbH . Mainzer Landstr.69, 60329

Francfort-sur-le-Main.

**REPRÉSENTANT DU ROYAUME-UNI :** YH CONSULTING LIMITED. C/O YH Consulting Limited

Bureau 147, Centurion House, London Road, Staines-upon-Thames, Surrey, TW18 4AX

**Importé en Australie :** SIHAO PTY LTD. 1 ROKEVA STREET EASTWOOD NSW 2122 Australie

**Importé aux États-Unis** : Sanven Technology Ltd. Suite 250, 9166 Anaheim Place, Rancho Cucamonga, CA 9173 0

# VEVOR

**Affordable. Reliable. Home Improvement.**

## **REGALSCHIENE**

**MODELL:DCLZ01**

Technischer Support und E-Garantie-Zertifikat  
[www.vevor.com/support](http://www.vevor.com/support)

# VEVOR

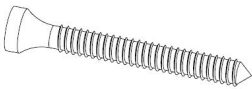
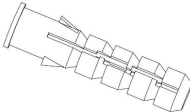
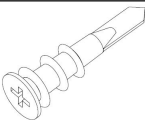
Affordable. Reliable. Home Improvement.

## SHELF TRACK



1	Modell	DCLZ01
2	Verpackungsmenge	10 STK
3	Farbe	Helles Silber
4	Länge der Führung	990 mm

### Zubehör

		
Schraube (x 40 )	Erweiterung Ärmel (x 40 )	Flugzeug-Sprezhülse (x 40 )

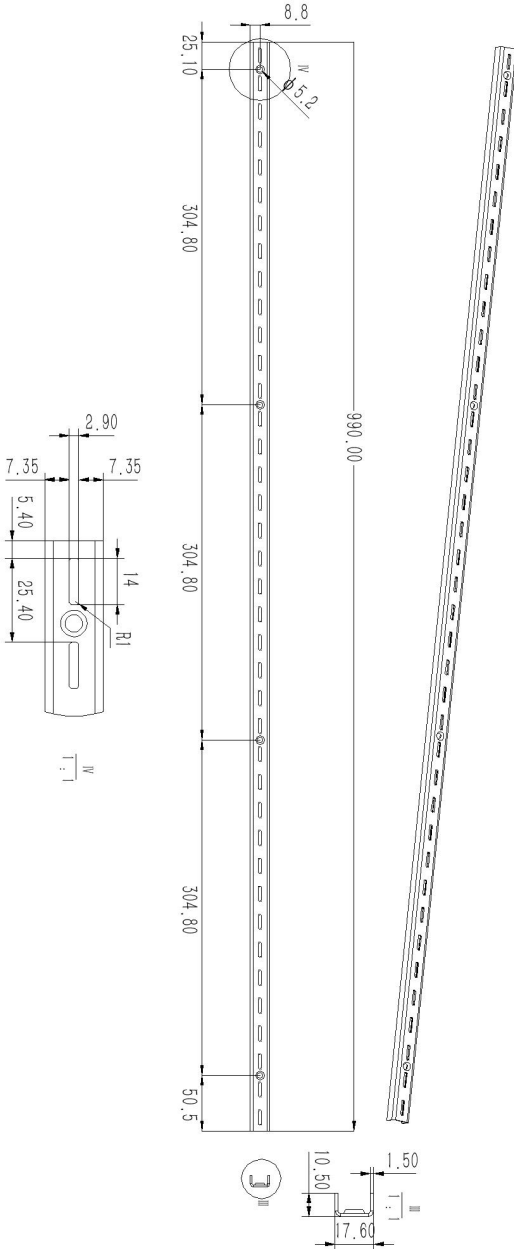
Dies ist die Originalanleitung. Bitte lesen Sie alle Anweisungen im Handbuch sorgfältig durch, bevor Sie das Gerät in Betrieb nehmen. VEVOR behält sich eine klare Auslegung unseres Benutzerhandbuchs vor. Das Erscheinungsbild des Produkts hängt von dem Produkt ab, das Sie erhalten haben. Bitte verzeihen Sie uns, dass wir Sie nicht erneut informieren, wenn es Technologie- oder Software-Updates für unser Produkt gibt .

Vielen Dank, dass Sie sich für dieses Produkt entschieden haben. Die Regalschiene ist ein Montagezubehör. Bitte wählen Sie vor der Montage die passende Regalstütze aus.

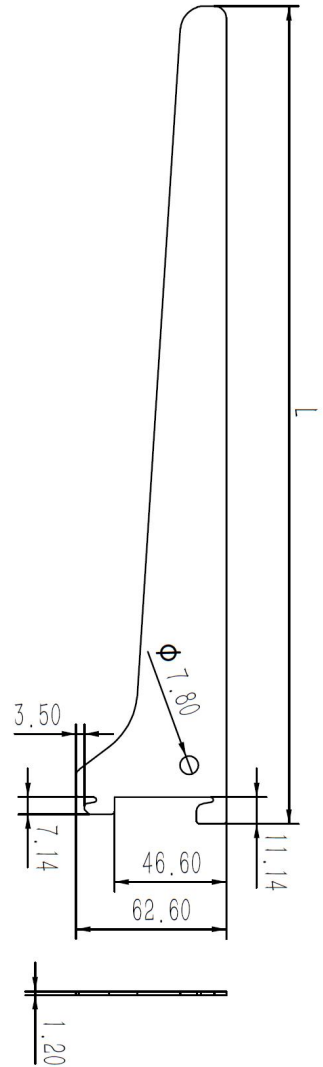
Bitte lesen Sie vor der Anwendung alle Hinweise sorgfältig durch. Die Informationen helfen Ihnen dabei, optimale Ergebnisse zu erzielen.

# Produktstruktur

## Maßbild



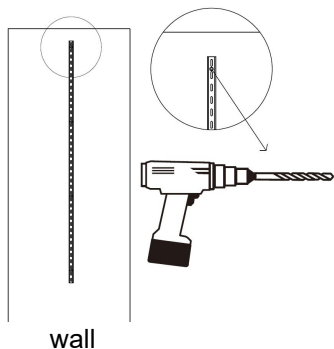
## Passender Regalträger



## Installationseinführung

(Hinweis: Dieses Produkt enthält nur die Regalschiene ; weiteres Zubehör muss vom Kunden bereitgestellt werden.)

1. Verwenden Sie die Führungsschienenpositionierung, um Löcher in die Wand zu stanzen.

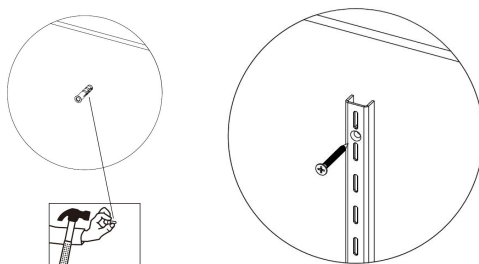


4. Befestigen Sie die Führungsschiene mit Schrauben an der Wand.

(7) Wenn die Wand aus Brettern besteht, schrauben Sie direkt in die Bretter.

(8) Handelt es sich bei der Wand um eine Ziegelwand, schlagen Sie zunächst die Sprezhülse in das Wandloch und ziehen Sie dann die Schraube an der Sprezhülse fest

(9) Wenn es sich bei der Wand um eine Trockenbauwand handelt, schrauben Sie zuerst die Sprezhülse in die Trockenbauwand und montieren Sie dann die Schraube an der Sprezhülse.

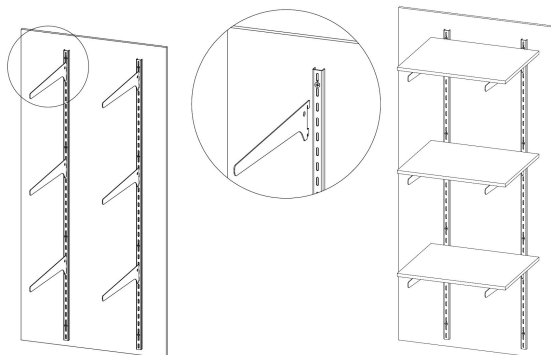


9. Wiederholen Sie die Schritte 1 und 2, um die verbleibende Regalschiene und Regalstütze zu installieren.

(Hinweis: Alle Regalschienen müssen die gleiche Höhe haben)

10. Regalträger je nach Bedarf an geeigneter Stelle montieren.

11. Zum Schluss legen Sie das Brett auf den Regalträger.



**Hersteller:** Shanghai muxinmuyeyouxiangongsi

**Adresse :** Shuangchenglu 803nong11hao1602A-1609shi, Baoshanqu, Shanghai 200000 CN.

**Vertreter der EG:** E-CrossStu GmbH . Mainzer Landstr.69, 60329 Frankfurt am Main.

**UK REP:** YH CONSULTING LIMITED. C/O YH Consulting Limited Office 147, Centurion House, London Road, Staines-upon-Thames, Surrey, TW18 4AX

**Nach AUS importiert:** SIHAO PTY LTD. 1 ROKEVA STREETEASTWOOD NSW 2122

Australien

**Importiert in die USA:** Sanven Technology Ltd. Suite 250, 9166 Anaheim Place, Rancho Cucamonga, CA 9173 0

# VEVOR

**Affordable. Reliable. Home Improvement.**

## **BINARIO DI RIPIANO**

**MODELLO:DCLZ01**

Supporto tecnico e certificato di garanzia elettronica

[www.vevor.com/support](http://www.vevor.com/support)

# VEVOR

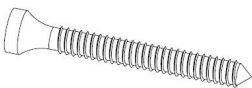
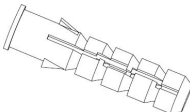

Affordable. Reliable. Home Improvement.

## SHELF TRACK



1	Modello	Codice DCLZ01
2	Quantità di imballaggio	10 PZ
3	Colore	Argento brillante
4	Lunghezza della guida	990 millimetri

### Accessori

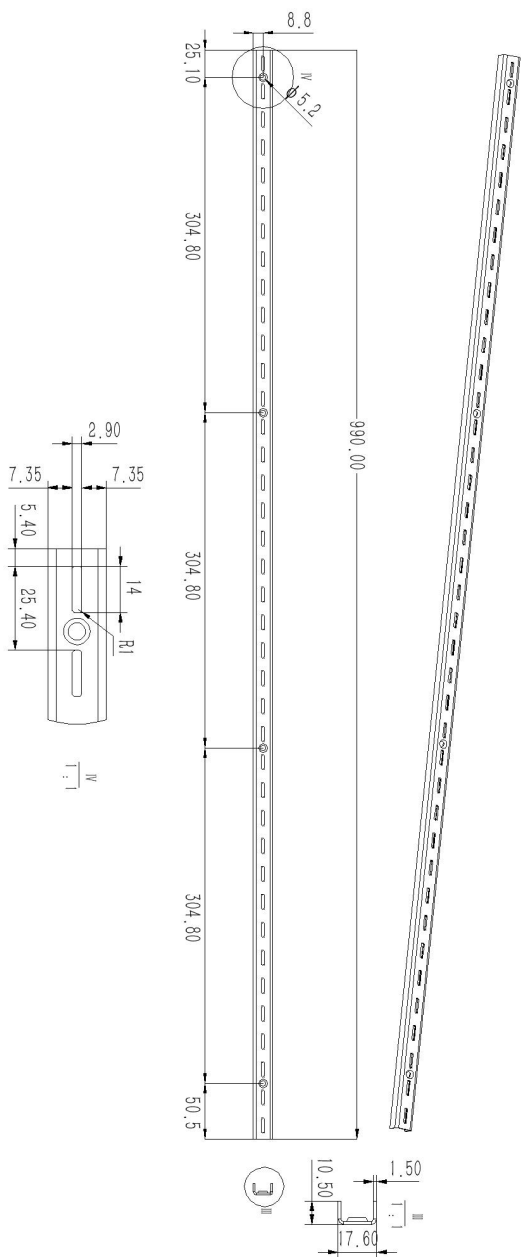
 Vite (x 40 )	 Espansione manica (x 40 )	 Manicotto di espansione per aeromobili (x 40 )
---	--	---

Questa è l'istruzione originale; leggere attentamente tutte le istruzioni del manuale prima di utilizzare il prodotto. VEVOR si riserva una chiara interpretazione del nostro manuale utente. L'aspetto del prodotto sarà soggetto al prodotto ricevuto. Vi preghiamo di perdonarci per non avervi più informato se ci sono aggiornamenti tecnologici o software sul nostro prodotto.

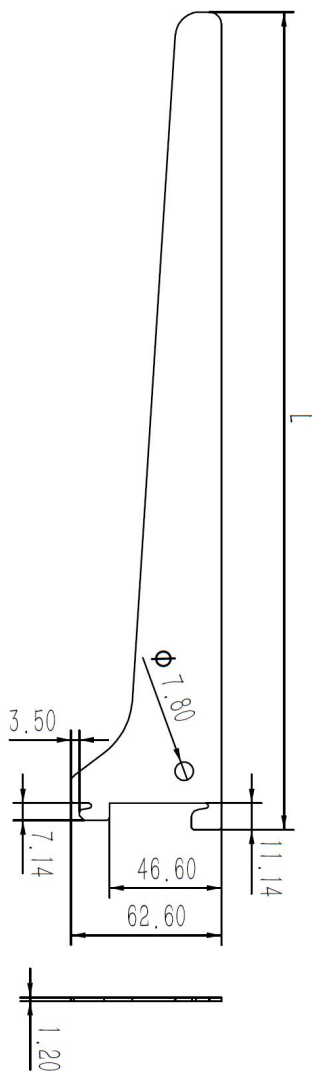
Grazie mille per aver scelto questo prodotto. Il binario per mensole è un accessorio di installazione. Selezionare il supporto per mensole appropriato per lavorarci prima dell'installazione. Si prega di leggere tutte le istruzioni prima di utilizzarlo. Le informazioni ti aiuteranno a ottenere i migliori risultati possibili.

# Struttura del prodotto

## D dimensione Figura



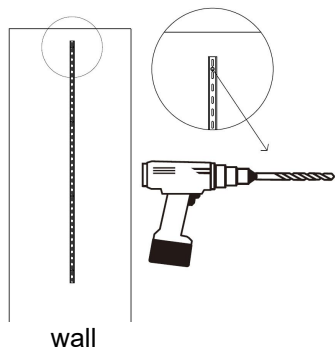
## Supporto per mensola F it



## Introduzione all'installazione

(Nota: questo prodotto include solo il binario per ripiani ; gli altri accessori devono essere forniti dal cliente.)

1. Utilizzare il posizionamento della guida per praticare i fori nel muro.

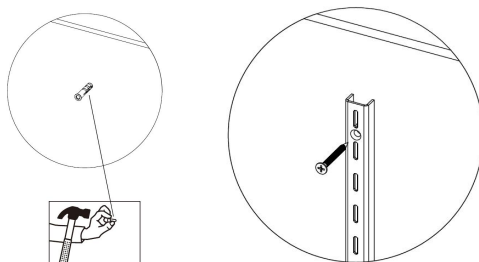


5. Fissare la guida alla parete con le viti.

(10) Se il muro è costituito da una tavola, avvitare direttamente sulla tavola.

(11) Se il muro è in mattoni, prima inserisci il manicotto di espansione nel foro del muro, quindi stringi la vite sul manicotto di espansione.

(12) Se il muro è in cartongesso, avvitare prima il manicotto di espansione per aeromobili nel cartongesso, quindi installare la vite sul manicotto di espansione per aeromobili.

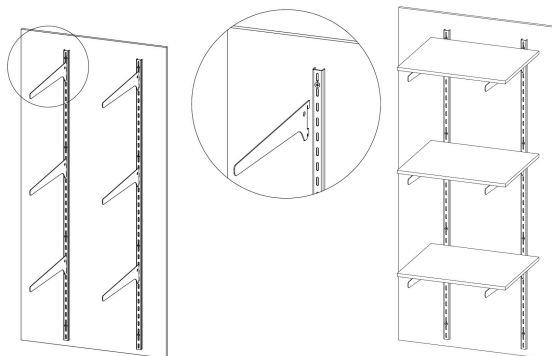


12. Ripetere i passaggi 1 e 2 per installare il binario e il supporto del ripiano rimanenti.

(Nota: tutti i binari dei ripiani devono avere la stessa altezza)

13. Installare il supporto del ripiano nella posizione appropriata, a seconda delle necessità.

14. Infine, posizionare la tavola sul supporto dello scaffale.



**Produttore:** Shanghaimuxinmuyeyouxiangongsi

**Indirizzo :** Shuangchenglu 803nong11hao1602A-1609shi, baoshanqu, shanghai 200000 CN.

**RAPPRESENTANTE DELLA CE:** E-CrossStu GmbH . Mainzer Landstr.69, 60329 Francoforte sul Meno.

**RAPPRESENTANZA DEL REGNO UNITO:** YH CONSULTING LIMITED. C/O YH Consulting Limited Ufficio 147, Centurion House, London Road, Staines-upon-Thames, Surrey, TW18 4AX

**Importato in AUS:** SIHAO PTY LTD. 1 ROKEVA STREETEASTWOOD NSW 2122 Australia

**Importato negli USA:** Sanven Technology Ltd. Suite 250, 9166 Anaheim Place, Rancho Cucamonga, CA 9173 0

# VEVOR

**Affordable. Reliable. Home Improvement.**

## **PISTA DE ESTANTE**

**MODELO: DCLZ01**

Soporte técnico y certificado de garantía electrónica

[www.vevor.com/support](http://www.vevor.com/support)

# VEVOR

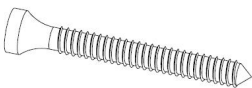
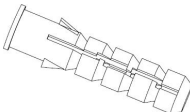

Affordable. Reliable. Home Improvement.

## SHELF TRACK



1	Modelo	DCLZ01
2	Cantidad de embalaje	10 piezas
3	Color	Plata brillante
4	Longitud de la guía	990 milímetros

### Accesorios

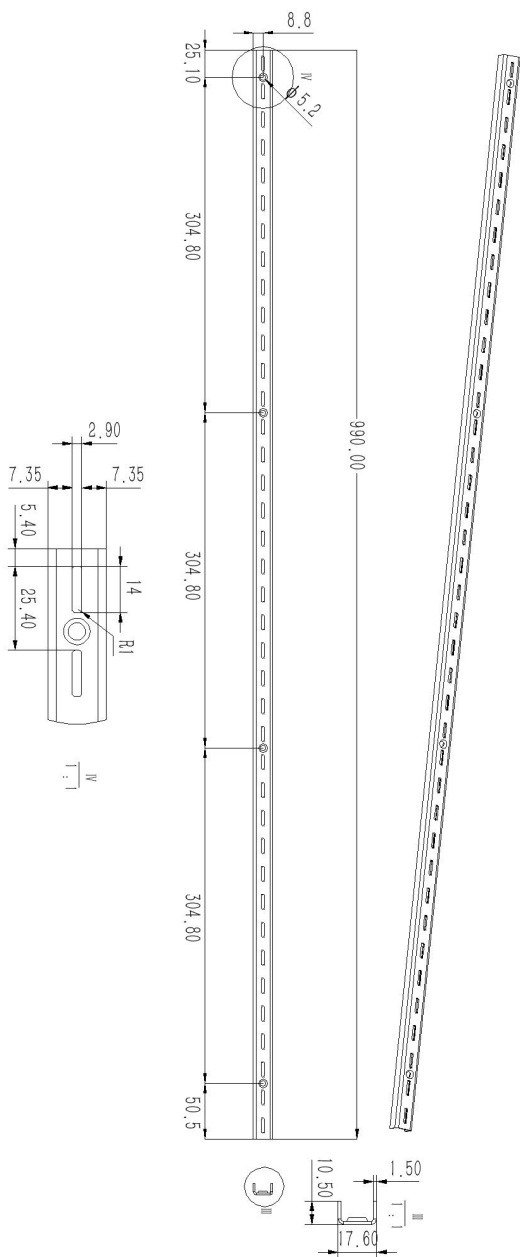
 Tornillo ( x40 )	 Expansión manga(x 40 )	 Manguito de expansión para aeronaves (x 40 )
---	--	---

Estas son las instrucciones originales; lea atentamente todas las instrucciones del manual antes de utilizar el producto. VEVOR se reserva una interpretación clara de nuestro manual de usuario. La apariencia del producto estará sujeta al producto que recibió. Perdónenos por no informarle nuevamente si hay actualizaciones de tecnología o software en nuestro producto.

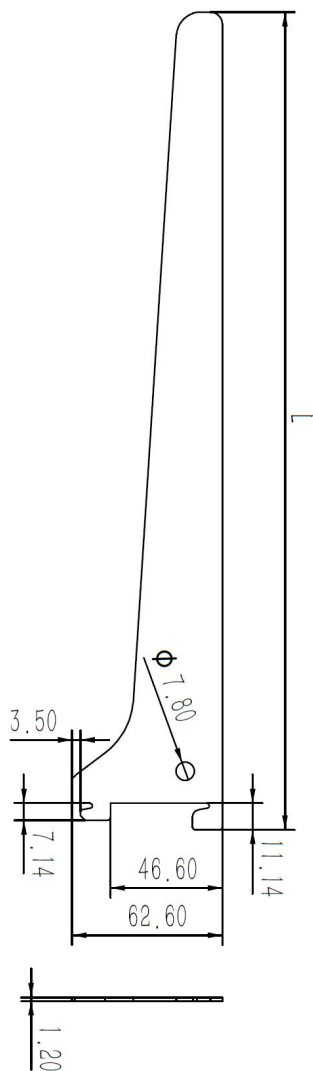
Muchas gracias por elegir este producto. El riel para estantes es un accesorio de instalación. Seleccione el soporte de estante adecuado para trabajar con él antes de la instalación. Lea todas las instrucciones antes de usarlo. La información le ayudará a lograr los mejores resultados posibles.

# Estructura del producto

## Figura de dimensión



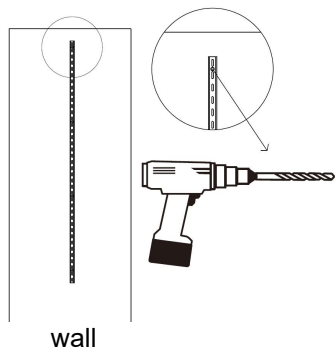
## Soporte de estante Fit



## Introducción a la instalación

(Nota: Este producto solo incluye riel para estantes ; el resto de accesorios deberán ser proporcionados por el cliente).

1. Utilice el riel guía para perforar agujeros en la pared.

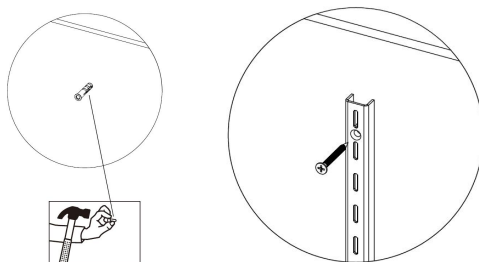


6. Fije el riel guía a la pared con tornillos.

(13) Si la pared es de tablas, atornillar directamente a la tabla.

(14) Si la pared es de ladrillos, primero golpee el manguito de expansión en el orificio de la pared y luego apriete el tornillo al manguito de expansión.

(15) Si la pared es de yeso, primero atornille el manguito de expansión de la aeronave en el panel de yeso y luego instale el tornillo en el manguito de expansión de la aeronave.

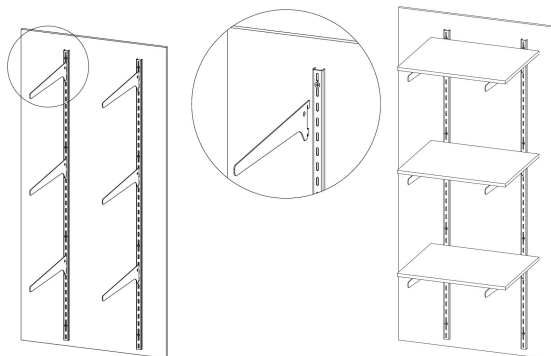


15. riel y el soporte del estante restantes .

(Nota: Todos los rieles de los estantes deben tener la misma altura)

16. Instale el soporte del estante en una posición adecuada según sea necesario.

17. Por último, coloca el tablero sobre el soporte del estante.



**Fabricante:** Shanghaimuxinmuyeyouxiangongsi

**Dirección :** Shuangchenglu 803nong11hao1602A-1609shi, baoshanqu, shanghai 200000 CN.

**REPRESENTANTE CE:** E-CrossStu GmbH . Mainzer Landstr.69, 60329 Fráncfort del Meno.

**REPRESENTANTE DEL REINO UNIDO:** YH CONSULTING LIMITED. A LA DIRECCIÓN DE YH Consulting Limited Oficina 147, Centurion House, London Road, Staines-upon-Thames, Surrey, TW18 4AX

**Importado a AUS:** SIHAO PTY LTD. 1 ROKEVA STREETEASTWOOD NSW 2122 Australia

**Importado a EE. UU.:** Sanven Technology Ltd. Suite 250, 9166 Anaheim Place, Rancho Cucamonga, CA 9173 0

# VEVOR

**Affordable. Reliable. Home Improvement.**

## **SZYNA PÓŁKOWA**

**MODEL:DCLZ01**

Wsparcie techniczne i certyfikat e-gwarancji  
[www.vevor.com/support](http://www.vevor.com/support)

# VEVOR

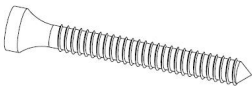
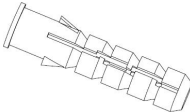
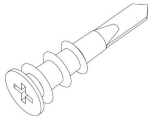
Affordable. Reliable. Home Improvement.

## SHELF TRACK



1	Model	DCLZ01
2	Ilość w opakowaniu	10 SZT.
3	Kolor	Jasny Srebrny
4	Długość przewodnika	990 mm

### Akcesoria

		
Śruba ( x40 )	Ekspansja rękaw ( x 40 )	Tuleja rozprężna samolotu ( x 40 )

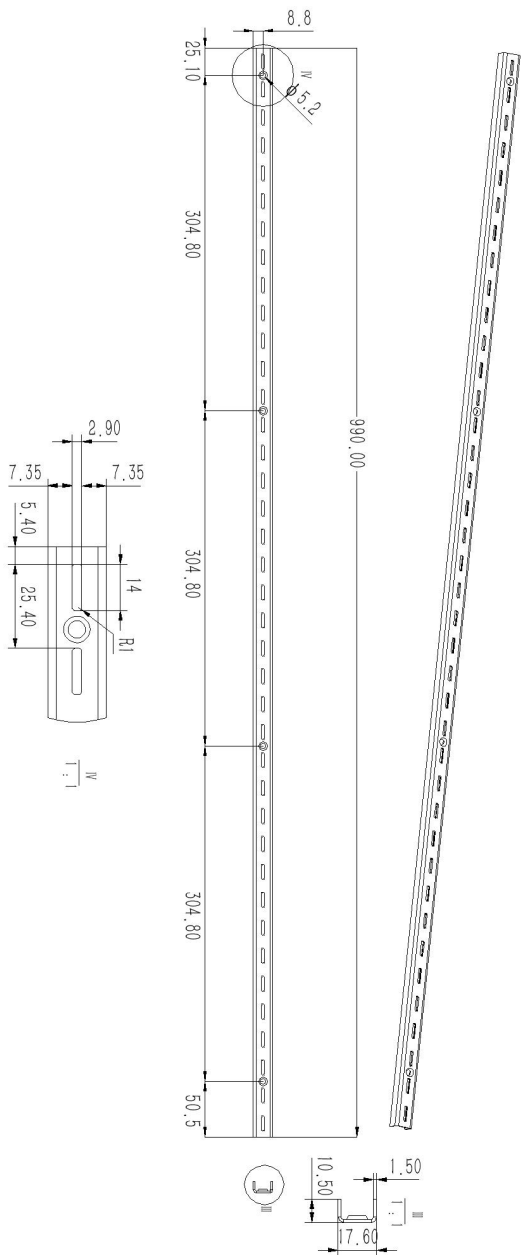
To jest oryginalna instrukcja; przed użyciem należy uważnie przeczytać wszystkie instrukcje. VEVOR zastrzega sobie jasną interpretację naszej instrukcji obsługi. Wygląd produktu będzie zależał od produktu, który otrzymałeś. Prosimy o wybaczenie, że nie poinformujemy Cię ponownie, jeśli w naszym produkcie pojawią się jakiegokolwiek aktualizacje technologiczne lub oprogramowania.

Dziękujemy bardzo za wybranie tego produktu. Szyna półkowa jest akcesorium instalacyjnym. Przed instalacją należy wybrać odpowiednią podporę półki , aby z nią pracować.

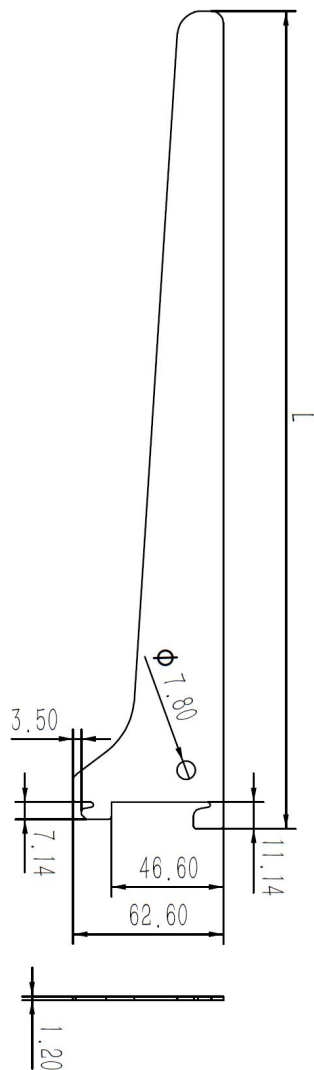
Przeczytaj wszystkie instrukcje przed użyciem. Informacje te pomogą Ci osiągnąć najlepsze możliwe rezultaty.

# Struktura produktu

## Rysunek wymiarowy



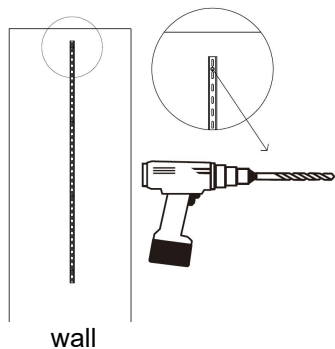
## Zamontuj wspornik półki



## Wprowadzenie do instalacji

(Uwaga: Produkt zawiera wyłącznie szynę półkową , pozostałe akcesoria zapewnia klient.)

1. Wywierć otwory w ścianie za pomocą prowadnicy.

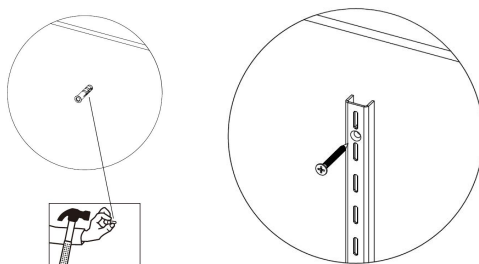


7. Przymocuj szynę prowadzącą do ściany za pomocą śrub.

(16) Jeżeli ściana jest wykonana z płyty, przykręć śrubę bezpośrednio do płyty.

(17) Jeżeli ściana jest murowana, najpierw wbij tuleję rozporową w otwór w ścianie, a następnie dokręć śrubę do tulei rozporowej.

(18) Jeżeli ściana jest wykonana z płyt gipsowo-kartonowych, najpierw przykręć tuleję rozporową do płyty gipsowo-kartonowej, a następnie przykręć śrubę do tulei rozporowej.

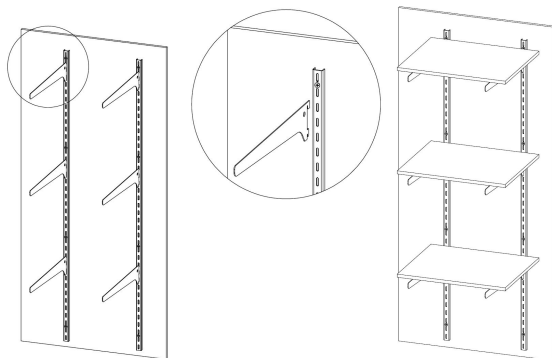


18. Powtórz kroki 1 i 2, aby zamontować pozostałą szynę półki i wspornik półki.

(Uwaga: Wszystkie szyny półkowe muszą mieć tę samą wysokość)

19. zamontuj wspornik półki w odpowiednim miejscu.

20. Na koniec należy umieścić deskę na półce.



**Producent:** Shanghaimuxinmuyeyouxiangongsi

**Adres :** Shuangchenglu 803nong11hao1602A-1609shi, baoshanqu, szanghaj 200000 CN.

**Przedstawiciel KE:** E-CrossStu GmbH . Mainzer Landstr.69, 60329 Frankfurt nad Menem.

**REPUBLIKA WIELKIEJ BRYTANII:** YH CONSULTING LIMITED. C/O YH Consulting Limited

Biurowo 147, Centurion House, London Road, Staines-upon-Thames, Surrey, TW18 4AX

**Importowane do AUS:** SIHAO PTY LTD. 1 ROKEVA STREETEASTWOOD NSW 2122 Australia

**Importowane do USA:** Sanven Technology Ltd. Suite 250, 9166 Anaheim Place, Rancho Cucamonga, CA 9173 0

# VEVOR

**Affordable. Reliable. Home Improvement.**

## **PLANK SPOOR**

**MODEL:DCLZ01**

Technische ondersteuning en e-garantiecertificaat  
[www.vevor.com/support](http://www.vevor.com/support)

# VEVOR

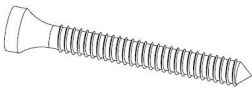
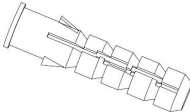
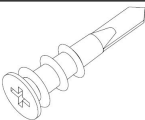
Affordable. Reliable. Home Improvement.

## SHELF TRACK



1	Model	DCLZ01
2	Verpakkingshoeveelheid	10 STUKS
3	Kleur	Helder zilver
4	Lengte van de gids	990mm

### Accessoires

 Schroef (x 40 )	 Uitbreiding mouw (x 40 )	 Vliegtuig expansiehuls (x 40 )
--	---	---

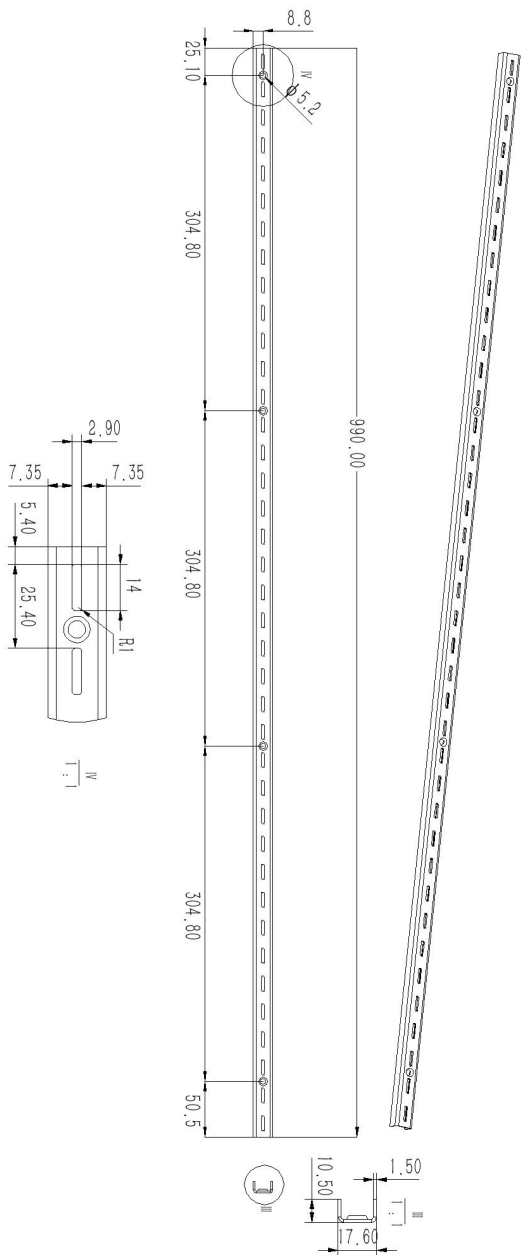
Dit is de originele instructie; lees alle handleidingen zorgvuldig door voordat u ze gebruikt. VEVOR behoudt zich een duidelijke interpretatie van onze gebruikershandleiding voor. Het uiterlijk van het product is afhankelijk van het product dat u hebt ontvangen. Vergeef ons dat we u niet opnieuw informeren als er technologische of software-updates voor ons product zijn .

Hartelijk dank voor het kiezen van dit product. Plankrail is een installatieaccessoire. Selecteer de juiste plankdrager om ermee te werken vóór de installatie.

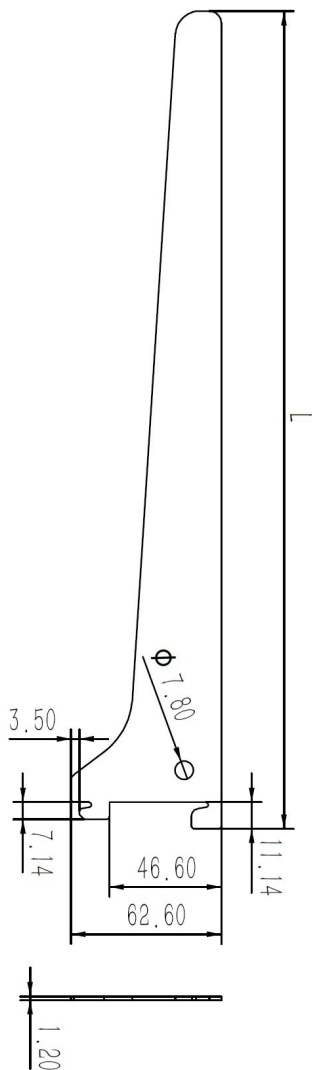
Lees alle instructies voordat u het gebruikt. De informatie zal u helpen de best mogelijke resultaten te behalen.

# Productstructuur

## Afmeting Figuur



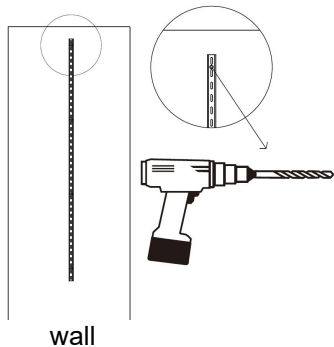
## F it plank ondersteuning



## Installatie-introductie

(Let op: Dit product wordt alleen geleverd met een rail voor de plank .  
Overige accessoires dienen door de klant te worden geleverd.)

1. Gebruik de geleiderail om gaten in de muur te maken.

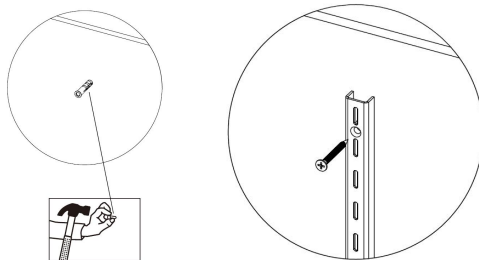


8. Bevestig de geleiderail met schroeven aan de muur.

(19) Als de muur uit een plank bestaat, schroef dan rechtstreeks in de plank.

(20) Als de muur een bakstenen muur is, sla dan eerst de expansiehuls in het gat in de muur en draai vervolgens de schroef op de expansiehuls vast

(21) Als de muur van gipsplaat is, schroeft u eerst de expansiehuls van het vliegtuig in de gipsplaat en plaatst u vervolgens de schroef in de expansiehuls van het vliegtuig.

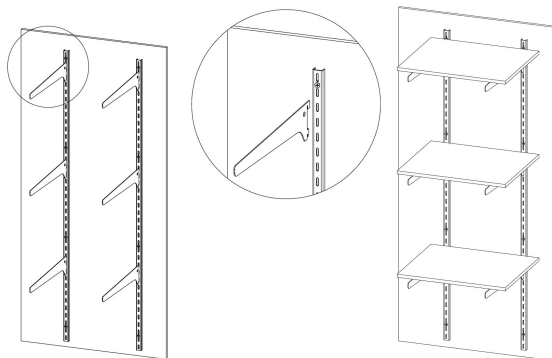


21. Herhaal stap 1 en 2 om de resterende plankrail en plankondersteuning te installeren.

(Let op: alle plankenrails moeten dezelfde hoogte hebben)

22. Installeer de plankondersteuning op de juiste plaats, indien nodig.

23. Plaats ten slotte het bord op de plankdrager.



**Fabrikant:** Shanghaimuxinmuyeyouxiangongsi

**Adres :** Shuangchenglu 803nong11hao1602A-1609shi, baoshanqu, shanghai 200000 CN.

**EC-REP:** E-CrossStu GmbH . Mainzer Landstr.69, 60329 Frankfurt am Main.

**VK REP:** YH CONSULTING LIMITED. C/O YH Consulting Limited Kantoor 147, Centurion House, London Road, Staines-upon-Thames, Surrey, TW18 4AX

**Geïmporteerd naar AUS:** SIHAO PTY LTD. 1 ROKEVA STREETEASTWOOD NSW 2122

Australië

**Geïmporteerd naar de VS:** Sanven Technology Ltd. Suite 250, 9166 Anaheim Place, Rancho Cucamonga, CA 91730

# VEVOR

**Affordable. Reliable. Home Improvement.**

## **HYLLSPÅR**

**MODELL: DCLZ01**

Teknisk support och e-garanticertifikat

[www.vevor.com/support](http://www.vevor.com/support)

# VEVOR

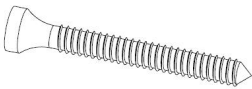
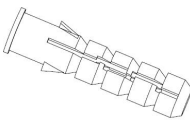
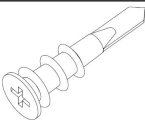
Affordable. Reliable. Home Improvement.

## SHELF TRACK



1	Modell	DCLZ01
2	Förpackningsmängd	10 st
3	Färg	Bright Silver
4	Längd på guide	990 mm

### Tillbehör

		
Skruv (x 40 )	Expansion ärm (x 40 )	Flygplansexpansion shylsa (x 40 )

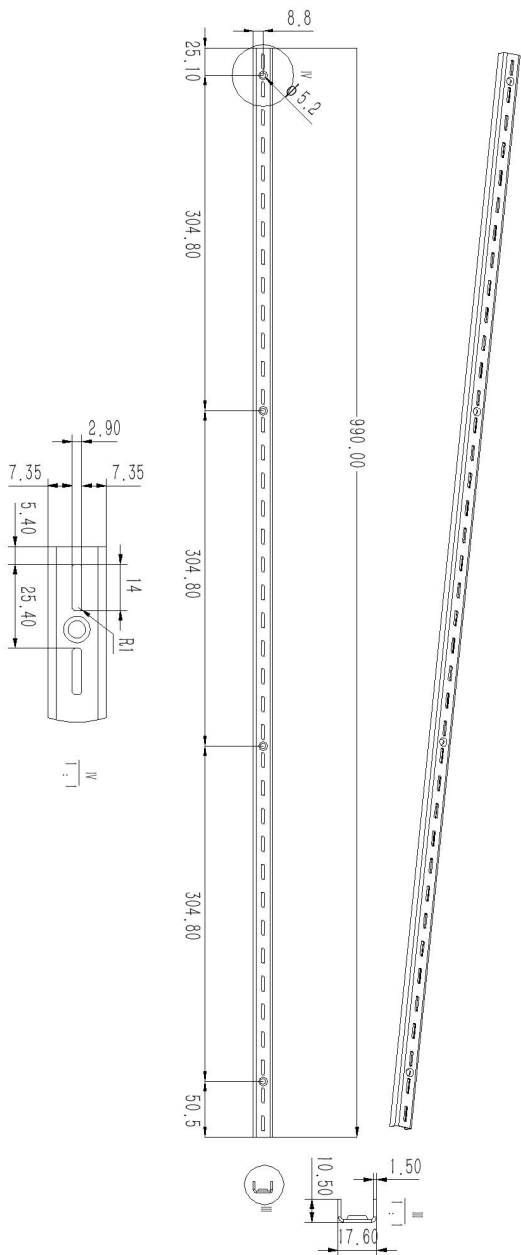
Detta är den ursprungliga instruktionen; läs noggrant igenom alla bruksanvisningar innan du använder den. VEVOR reserverar sig för en tydlig tolkning av vår användarmanual. Utseendet på produkten är beroende av den produkt du fått. Ursäkta oss för att vi inte informerar dig igen om det finns någon teknik eller mjukvaruuppdateringar på vår produkt.

Tack så mycket för att du valde denna produkt. Hyllspår är ett installationstillbehör. Välj lämpligt stöd för att arbeta med det innan installationen.

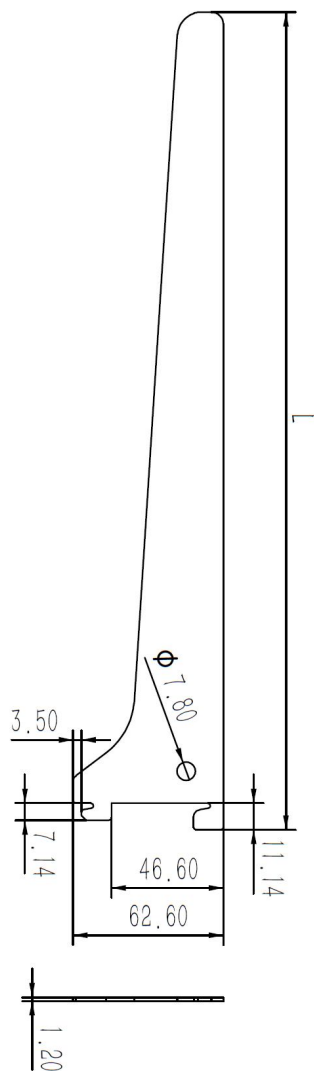
Läs alla instruktioner innan du använder den. Informationen hjälper dig att uppnå bästa möjliga resultat.

# Produktstruktur

## D imensionsbild



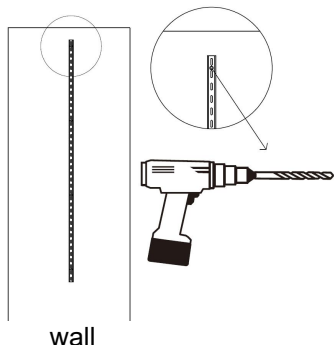
## F it hyllstöd



## Installationsintroduktion

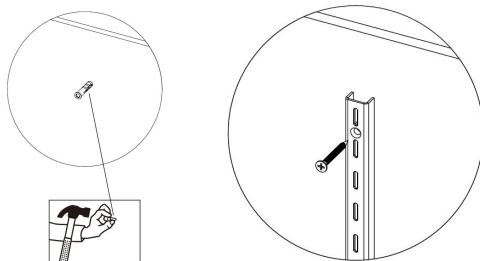
(Obs: Denna produkt inkluderar endast hyllspår ; andra tillbehör ska tillhandahållas av kunden.)

1. Använd styrskenans placering för att slå hål i väggen.

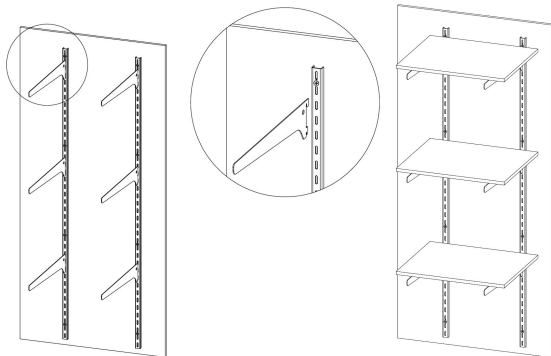


9. Fäst styrskenan i väggen med skruvar.

(22) Om väggen är en bräda, skruva fast direkt i skivan.  
(23) Om väggen är en tegelvägg, slå först expansionshylsan i vägghålet och dra sedan åt skruven till expansionshylsan  
(24) Om väggen är gips, skruva först in flygplanets expansionshylsa i gipsväggen och installera sedan skruven på flygplanets expansionshylsa.



24. Upprepa steg 1 och 2 för att installera det återstående hyllspåret och hyllstödet.  
(Obs: Alla hyllspår måste vara av samma höjd)  
25. Installera hyllstöd i lämplig position efter behov.  
26. Lägg slutligen brädan på hyllstödet.



**Tillverkare:** Shanghaimuxinmuyeyouxiangongsi

**Adress :** Shuangchenglu 803nong11hao1602A-1609shi, baoshanqu, shanghai 200000 CN.

**EC REP:** E-CrossStu GmbH . Mainzer Landstr.69, 60329 Frankfurt am Main.

**UK REP:** YH CONSULTING LIMITED. C/O YH Consulting Limited Office 147, Centurion House, London Road, Staines-upon-Thames, Surrey, TW18 4AX

**Importerad till AUS:** SIHAO PTY LTD. 1 ROKEVA STREETEASTWOOD NSW 2122 Australien

**Importerad till USA:** Sanven Technology Ltd. Suite 250, 9166 Anaheim Place, Rancho Cucamonga, CA 9173 0