

VEVOR[®]

TOUGH TOOLS, HALF PRICE

Technical Support and E-Warranty Certificate www.vevor.com/support

PINTLE HOOK

MODEL: HSHTG-01

HSHTG-02SQ

HSHTG-03BQ

HSHTG-04BQ

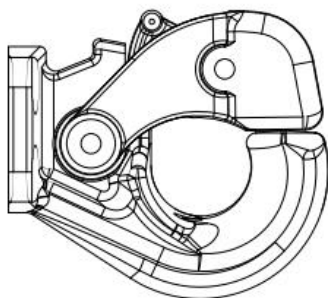
We continue to be committed to provide you tools with competitive price. "Save Half", "Half Price" or any other similar expressions used by us only represents an estimate of savings you might benefit from buying certain tools with us compared to the major top brands and does not necessarily mean to cover all categories of tools offered by us. You are kindly reminded to verify carefully when you are placing an order with us if you are actually Saving Half in comparison with the top major brands.

VEVOR®

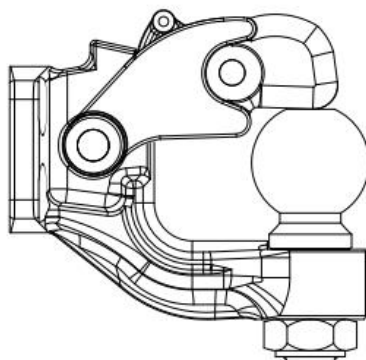
TOUGH TOOLS, HALF PRICE

PINTLE HOOK

MODEL:HSHTG-01/SHTG-02SQ/HSHTG-03BQ/HSHTG-04BQ



HSHTG-01



HSHTG-02SQ/HSHTG-03BQ/HSHTG-04BQ

NOTE: Photo for Reference. Please refer to your purchase.

NEED HELP? CONTACT US!

Have product questions? Need technical support? Please feel free to contact us:

Technical Support and E-Warranty Certificate
www.vevor.com/support

This is the original instruction, please read all manual instructions carefully before operating. VEVOR reserves a clear interpretation of our user manual. The appearance of the product shall be subject to the product you received. Please forgive us that we won't inform you again if there are any technology or software updates on our product.

SAFETY INSTRUCTIONS

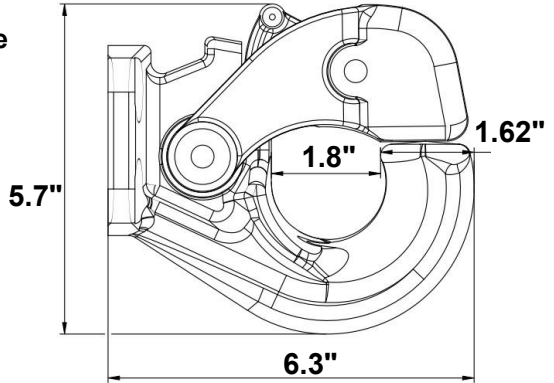
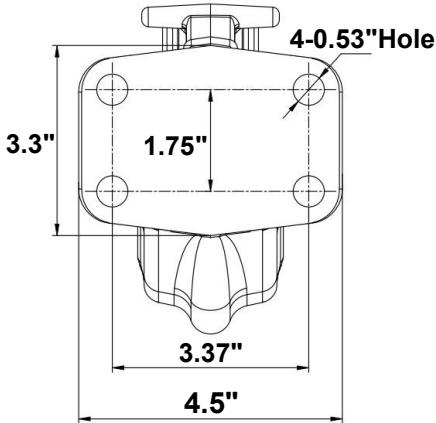
WARNING:

1. Never exceed the vehicle manufacturer's recommended towing capacity. The ratings of the mounting system are intended to represent the product's capability and in no way reflect the ratings or capacity of the towing system it is being used with. The consumer or operator is strongly advised to learn the ratings of the various components of the towing system and never exceed the limits of the lowest-rated component being used.
2. Use of any pin other than that of the mount system manufacturer could be a serious safety hazard and will void the warranty. Never hook up trailer safety chains to the mounting system.
3. Installing a safety chain between the vehicle and accessories is highly recommended.
4. Be aware of the danger of "dynamic loading." This situation arises when a load is dropped onto the product, resulting in an excessive short-term load. Dynamic loading can damage and fail the product and/or the attached accessory and cause personal injury to people nearby.
5. Ensure the safety chains operate freely around the mounting system and do not become entangled.
6. This product is not a toy and cannot be used as a toy for children.
7. Remember that the previously discussed warnings cannot cover all possible events and circumstances. The person setting up and using this product must always use common sense.

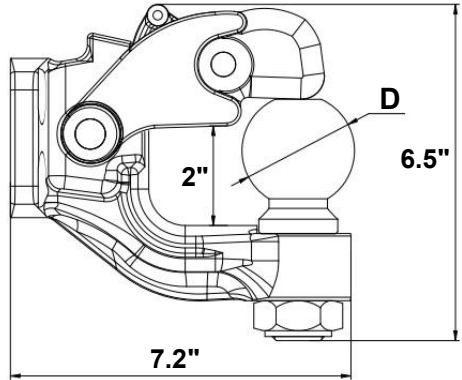
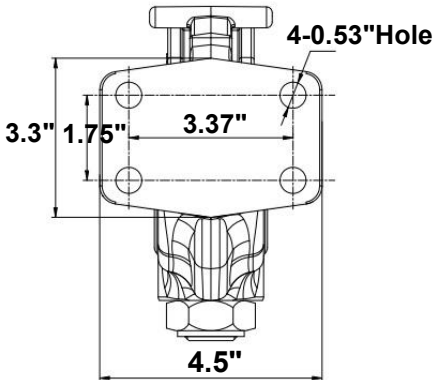
SAVE THESE INSTRUCTIONS

MODEL AND PARAMETERS

NOTE: Please match your purchase.



Model	HSHTG-01
Max. Gross Trailer WT	30000lbs
Max. Tongue WT	12000lbs
Parameter	No Trailer Ball, Black
Material	Steel



Model	HSHTG-02SQ	HSHTG-03BQ	HSHTG-04BQ
Trailer Ball(D)	2"	2-5/16"	2-5/16"
Max. Gross Trailer WT	20000lbs	20000lbs	30000lbs

Max.Tongue WT	4000lbs	4000lbs	6000lbs
Color	Black		
Material	Steel		

APPLICATION SCENARIOS



WARNING: Be sure to plug in the safety latch after installation!



MAINTENANCE

1. Check bolts and safety pins regularly. Inspect all equipment for loose or worn parts before each use and replace or tighten as needed.
2. Do not overload.
3. Please clean up the product at a time when sand or gravel sticks on it.

Manufacturer: Shanghaimuxinmuyeyouxiangongsi

Address: Shuangchenglu 803nong11hao1602A-1609shi, baoshanqu, shanghai 200000 CN.

Imported to AUS: SIHAO PTY LTD. 1 ROKEVA STREETEASTWOOD NSW 2122 Australia

Imported to USA: Sanven Technology Ltd. Suite 250, 9166 Anaheim Place, Rancho Cucamonga, CA 91730

EC	REP
-----------	------------

E-CrossStu GmbH
Mainzer Landstr.69, 60329 Frankfurt am Main.

UK	REP
-----------	------------

YH CONSULTING LIMITED.
C/O YH Consulting Limited Office 147, Centurion House,
London Road, Staines-upon-Thames, Surrey, TW18 4AX

VEVOR®

TOUGH TOOLS, HALF PRICE

Technical Support and E-Warranty Certificate

www.vevor.com/support

VEVOR®

TOUGH TOOLS, HALF PRICE

Assistance technique et certificat de garantie électronique

www.vevor.com/support

CROCHET À TÊTE

MODÈLE : HSHTG-01

HSHTG-02SQ

HSHTG-03BQ

HSHTG-04BQ

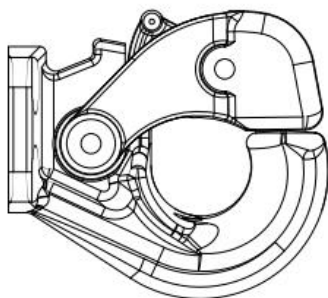
Nous continuons à nous engager à vous fournir des outils à des prix compétitifs. « Économisez la moitié », « Moitié prix » ou toute autre expression similaire utilisée par nous uniquement représente une estimation des économies dont vous pourriez bénéficier en achetant certains outils avec nous par rapport aux grandes marques et ne signifie pas nécessairement couverture toutes les catégories d'outils que nous proposons. Nous vous rappelons de bien vouloir vérifier soigneusement lorsque vous passez une commande chez nous si vous êtes réellement Économie Moitié par rapport aux plus grandes marques.

VEVOR[®]

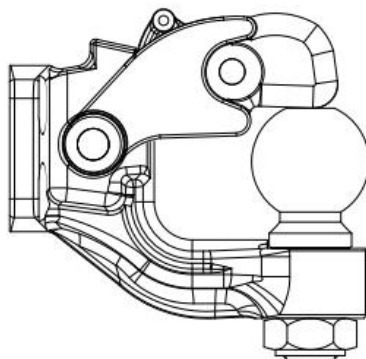
TOUGH TOOLS, HALF PRICE

PINTLE HOOK

MODÈLE : HSHTG-01 / SHTG-02SQ / HSHTG-03BQ / HSHTG-04BQ



HSHTG-01
HSHTG-04BQ



HSHTG -02SQ / HSHTG-03BQ /

NOTE: Photo pour référence. Veuillez vous référer à votre achat.

NEED HELP? CONTACT US!

Have product questions? Need technical support? Please feel free to contact us:

Technical Support and E-Warranty Certificate
www.vevor.com/support

This is the original instruction, please read all manual instructions carefully before operating. VEVOR reserves a clear interpretation of our user manual. The appearance of the product shall be subject to the product you received. Please forgive us that we won't inform you again if there are any technology or software updates on our product.

SAFETY INSTRUCTIONS

AVERTISSEMENT:

8. Ne dépassez jamais la capacité de remorquage recommandée par le constructeur du véhicule. Les valeurs nominales du système de montage sont destinées à représenter la capacité du produit et ne reflètent en aucun cas les valeurs nominales ou la capacité du système de remorquage avec lequel il est utilisé. Il est fortement conseillé au consommateur ou à l'opérateur de connaître les valeurs nominales des différents composants du système de remorquage et de ne jamais dépasser les limites du composant le moins performant utilisé.

9. L'utilisation d'une goupille autre que celle du fabricant du système de montage peut constituer un risque grave pour la sécurité et annulera la garantie. Ne jamais fixer de chaînes de sécurité de remorque au système de montage .

10.L'installation d'une chaîne de sécurité entre le véhicule et les accessoires est fortement recommandée.

11.Soyez conscient du danger de « chargement dynamique ». Cette situation se produit lorsqu'une charge tombe sur le produit , ce qui entraîne une charge excessive à court terme. Le chargement dynamique peut endommager et faire échouer le produit et/ou l'accessoire fixé et causer des blessures corporelles aux personnes à proximité.

12.Assurez-vous que les chaînes de sécurité fonctionnent librement autour du système de montage et ne s'emmêlent pas.

13.Ce produit n'est pas un jouet et ne peut pas être utilisé comme jouet pour les enfants.

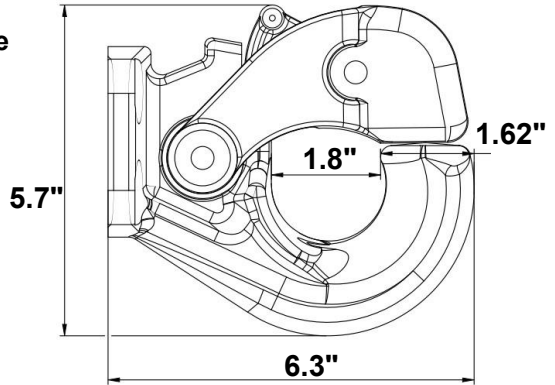
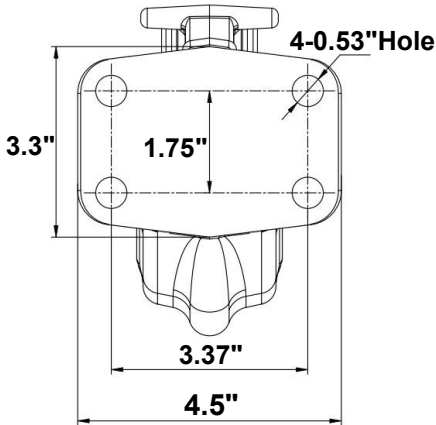
14.N'oubliez pas que les avertissements mentionnés précédemment ne peuvent pas couvrir tous les événements et circonstances possibles. La

personne qui installe et utilise ce produit doit toujours faire preuve de bon sens.

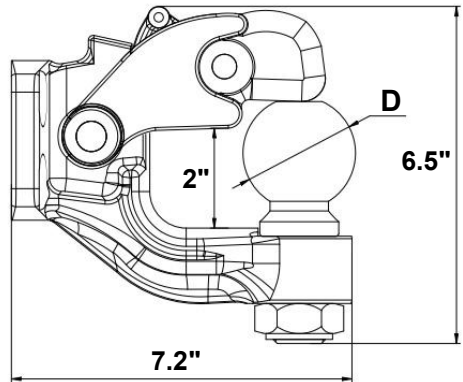
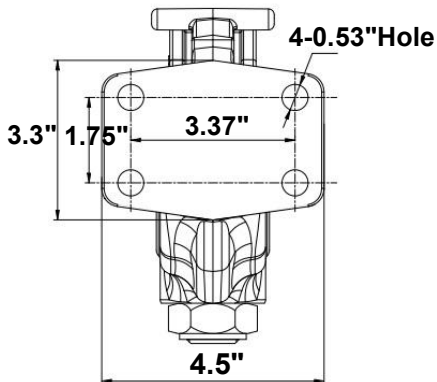
CONSERVEZ CES INSTRUCTIONS

MODEL AND PARAMETERS

REMARQUE : Veuillez faire correspondre votre achat.



Modèle	HSHTG-01
Poids brut max. de la max. de la langue	30 000 livres 1200 0lbs
Paramètre	Boule sans remorque,
Matériel	Acier



Modèle	HSHTG-02SQ	HSHTG-03BQ	HSHTG-04BQ
Boule de remorque	2"	2-5/16"	2-5/16"
Poids brut max. de la	20 000 livres	20 000 livres	30 000 livres

max. de la langue	4000 lb	4000 lb	6000 livres
Couleur	Noir		
Matériel	Acier		

APPLICATION SCENARIOS



ATTENTION : Assurez-vous de brancher le loquet de sécurité après l' installation !



MAINTENANCE

1. Vérifiez régulièrement les boulons et les goupilles de sécurité . Inspectez tout l'équipement avant chaque utilisation pour détecter toute pièce desserrée ou usée et remplacez-la ou resserrez-la si nécessaire.
2. Ne pas surcharger.
3. Veuillez nettoyer le produit à un moment où du sable ou du gravier colle

dessus.

Fabricant : Shanghaimuxinmuyeyouxiangongsi

Adresse : Shuangchenglu 803nong11hao1602A-1609shi, baoshanqu, shanghai 200000 CN.

Importé en Australie : SIHAO PTY LTD. 1 ROKEVA STREETEASTWOOD NSW 2122 Australie

Importé aux États-Unis : Sanven Technology Ltd. Suite 250, 9166 Anaheim Place, Rancho Cucamonga, CA 91730

EC	REP
-----------	------------

E-CrossStu GmbH
Mainzer Landstr.69, 60329 Frankfurt am Main.

UK	REP
-----------	------------

YH CONSULTING LIMITED.
C/O YH Consulting Limited Office 147, Centurion House,
London Road. Staines-upon-Thames. Surrey. TW18 4AX

VEVOR®
TOUGH TOOLS, HALF PRICE

Technique Certificat d'assistance et de garantie électronique
www.vevor.com/support

VEVOR®

TOUGH TOOLS, HALF PRICE

Technischer Support und E-Garantie-Zertifikat www.vevor.com/support

HAKEN

MODELL: HSHTG-01

HSHTG-02SQ

HSHTG-03BQ

HSHTG-04BQ

Wir sind weiterhin bestrebt, Ihnen Werkzeuge zu wettbewerbsfähigen Preisen anzubieten.

"Sparen Sie die Hälfte", "Halber Preis" oder andere ähnliche Ausdrücke, die wir nur verwenden

stellt eine Schätzung der Einsparungen dar, die Sie durch den Kauf bestimmter Werkzeuge erzielen können

mit uns im Vergleich zu den großen Top-Marken und bedeutet nicht unbedingt, Abdeckung alle von uns angebotenen Werkzeugkategorien. Wir möchten Sie bitten, zu überprüfen sorgfältig

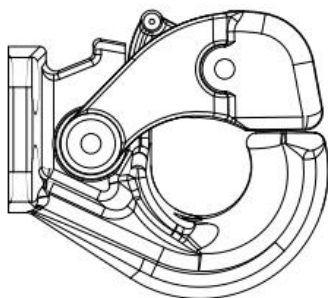
wenn Sie bei uns eine Bestellung aufgeben, wenn Sie tatsächlich Speichern Hälfte im Vergleich mit den Top-Großmarken.

VEVOR®

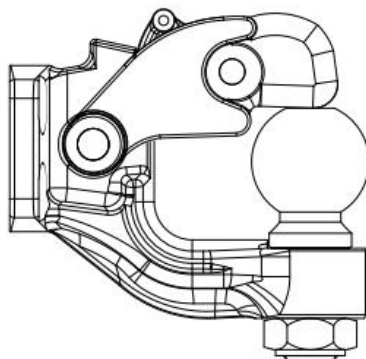
TOUGH TOOLS, HALF PRICE

PINTLE HOOK

MODELL: HSHTG-01 / SHTG-02SQ / HSHTG-03BQ / HSHTG-04BQ



HSHTG-01
HSHTG-04BQ



HS HTG-02SQ / HSHTG-03BQ /

NOTIZ: Foto als Referenz. Bitte beziehen Sie sich auf Ihren Kauf.

NEED HELP? CONTACT US!

Have product questions? Need technical support? Please feel free to contact us:

Technical Support and E-Warranty Certificate
www.vevor.com/support

This is the original instruction, please read all manual instructions carefully before operating. VEVOR reserves a clear interpretation of our user manual. The appearance of the product shall be subject to the product you received. Please forgive us that we won't inform you again if there are any technology or software updates on our product.

SAFETY INSTRUCTIONS

WARNUNG:

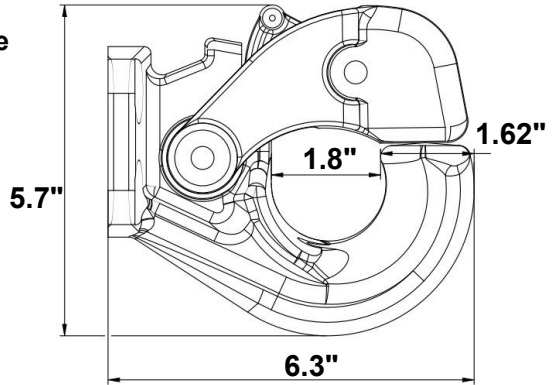
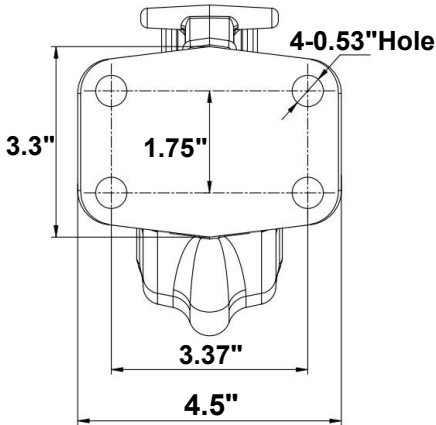
- 15.Überschreiten Sie niemals die vom Fahrzeughersteller empfohlene Anhängelast. Die Angaben zum Befestigungssystem sollen die Leistungsfähigkeit des Produkts darstellen und spiegeln in keiner Weise die Angaben oder die Kapazität des Abschleppsystems wider, mit dem es verwendet wird. Dem Verbraucher oder Betreiber wird dringend empfohlen, sich über die Angaben der verschiedenen Komponenten des Abschleppsystems zu informieren und niemals die Grenzen der verwendeten Komponente mit der niedrigsten Angabe zu überschreiten.
- 16.Die Verwendung eines anderen Stifts als des vom Hersteller des Montagesystems kann ein ernstes Sicherheitsrisiko darstellen und führt zum Erlöschen der Garantie. Befestigen Sie niemals Anhängersicherheitsketten am Montagesystem .
- 17.Es wird dringend empfohlen, zwischen Fahrzeug und Zubehör eine Sicherheitskette anzubringen.
- 18.Produkt fällt , was zu einer übermäßigen kurzfristigen Belastung führt. Eine dynamische Belastung kann das Produkt und/oder das angebrachte Zubehör beschädigen und zum Versagen bringen und bei in der Nähe befindlichen Personen Verletzungen verursachen.
- 19.Stellen Sie sicher, dass die Sicherheitsketten frei um das Montagesystem herumlaufen und sich nicht verheddern.
- 20.Dieses Produkt ist kein Spielzeug und kann nicht als Spielzeug für Kinder verwendet werden .
- 21.Bedenken Sie, dass die zuvor besprochenen Warnungen nicht alle möglichen Ereignisse und Umstände abdecken können. Die Person, die dieses Produkt einrichtet und verwendet, muss immer ihren gesunden

Menschenverstand einsetzen.

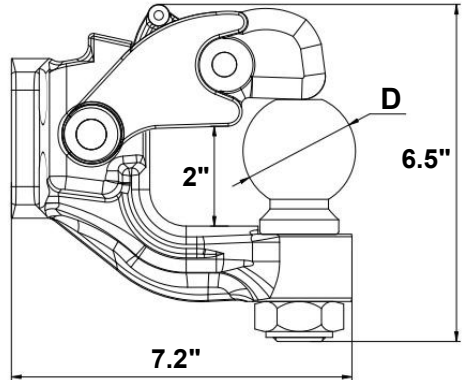
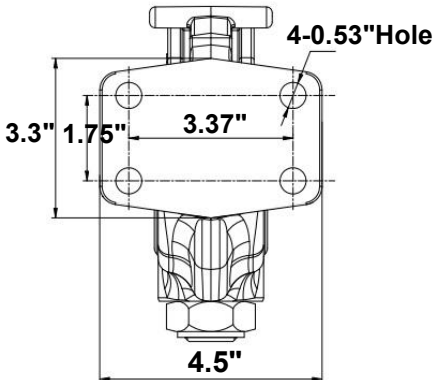
BEWAHREN SIE DIESE ANWEISUNGEN AUF

MODEL AND PARAMETERS

HINWEIS: Bitte passen Sie Ihren Kauf an.



Modell	HSHTG-01
Max. Gesamtgewicht des	30.000 Pfund
Max. Zungengewicht	1200 Pfund
Parameter	Keine Anhängerkupplung,
Material	Stahl



Modell	HSHTG-02SQ	HSHTG-03BQ	HSHTG-04BQ
Anhängerkugel (D)	2"	2-5/16 Zoll	2-5/16 Zoll
Max. Gesamtgewicht	20.000 Pfund	20.000 Pfund	30.000 Pfund

Max. Zungengewicht	4000 Pfund	4000 Pfund	6000 Pfund
Farbe	Schwarz		
Material	Stahl		

APPLICATION SCENARIOS



ACHTUNG: Nach der Montage unbedingt die Sicherungsverriegelung einstecken!



MAINTENANCE

1. Überprüfen Sie regelmäßig Bolzen und Sicherungsstifte . Untersuchen Sie die gesamte Ausrüstung vor jedem Gebrauch auf lose oder abgenutzte Teile und ersetzen oder ziehen Sie diese bei Bedarf fest.
2. Nicht überladen.
3. Bitte reinigen Sie das Produkt, wenn Sand oder Kies daran klebt.

Hersteller: Shanghaimuxinmuyeyouxiangongsi

Adresse: Shuangchenglu 803nong11hao1602A-1609shi, baoshanqu, Shanghai 200000 CN.

Nach AUS importiert: SIHAO PTY LTD. 1 ROKEVA STREETEASTWOOD NSW 2122 Australien

Importiert in die USA: Sanven Technology Ltd. Suite 250, 9166 Anaheim Place, Rancho Cucamonga, CA 91730

EC	REP
-----------	------------

E-CrossStu GmbH
Mainzer Landstr.69, 60329 Frankfurt am Main.

UK	REP
-----------	------------

YH CONSULTING LIMITED.
C/O YH Consulting Limited Office 147, Centurion House,
London Road. Staines-upon-Thames. Surrey. TW18 4AX

VEVOR®

TOUGH TOOLS, HALF PRICE

Technisch Support und E-Garantie-Zertifikat

www.vevor.com/support

VEVOR[®]

TOUGH TOOLS, HALF PRICE

Supporto tecnico e certificato di garanzia elettronica

www.vevor.com/support

GANCIO A PERNO

MODELLO: HSHTG-01

MODELLO HSHTG-02SQ

MODELLO HSHTG-03BQ

CODICE ARTICOLO: HSHTG-04BQ

Continuiamo a impegnarci per fornirvi strumenti a prezzi competitivi.

"Risparmia la metà", "Metà prezzo" o altre espressioni simili utilizzate solo da noi rappresenta una stima dei risparmi che potresti ottenere acquistando determinati strumenti con noi rispetto ai grandi marchi top e non significa necessariamente copertina tutte le categorie di strumenti da noi offerti. Ti ricordiamo cortesemente di verificare accuratamente

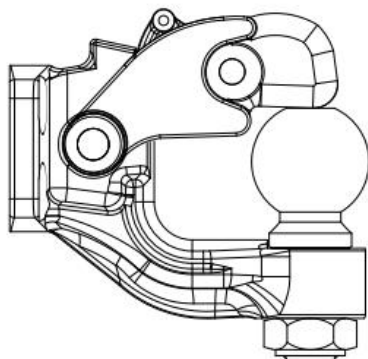
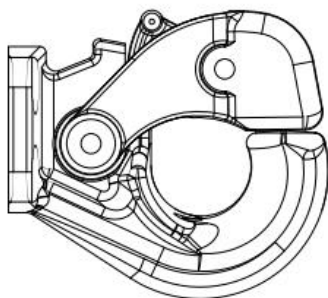
quando effettui un ordine con noi se sei effettivamente Risparmio
Metà rispetto ai marchi più importanti.

VEVOR[®]

TOUGH TOOLS, HALF PRICE

PINTLE HOOK

MODELLO: HSHTG-01 / SHTG-02SQ / HSHTG-03BQ / HSHTG-04BQ



NUMERO DI MODELLO: HSHTG-01
HSHTG-03BQ / HSHTG-04BQ

HSHTG -02SQ /

NOTA: Foto di riferimento. Si prega di fare riferimento al proprio acquisto.

NEED HELP? CONTACT US!

Have product questions? Need technical support? Please feel free to contact us:

Technical Support and E-Warranty Certificate
www.vevor.com/support

This is the original instruction, please read all manual instructions carefully before operating. VEVOR reserves a clear interpretation of our user manual. The appearance of the product shall be subject to the product you received. Please forgive us that we won't inform you again if there are any technology or software updates on our product.

SAFETY INSTRUCTIONS

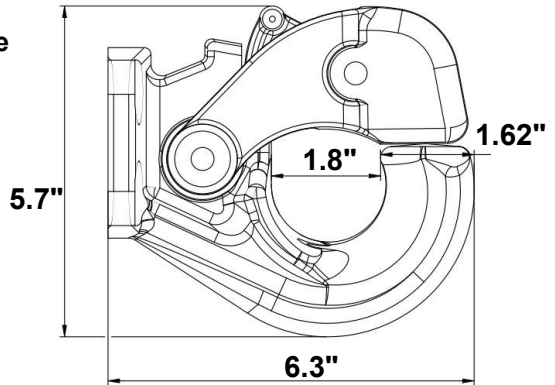
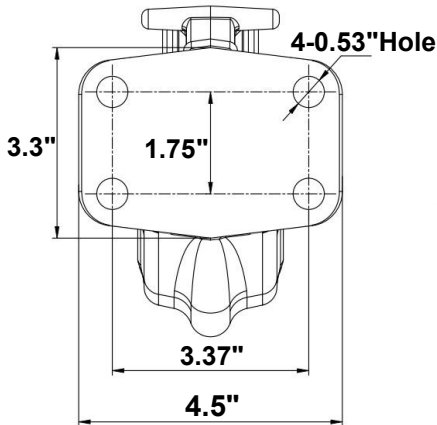
AVVERTIMENTO:

22. Non superare mai la capacità di traino consigliata dal produttore del veicolo. Le classificazioni del sistema di montaggio sono intese a rappresentare la capacità del prodotto e in nessun modo riflettono le classificazioni o la capacità del sistema di traino con cui viene utilizzato. Si consiglia vivamente al consumatore o all'operatore di apprendere le classificazioni dei vari componenti del sistema di traino e di non superare mai i limiti del componente con la classificazione più bassa utilizzato.
23. L'uso di un perno diverso da quello del produttore del sistema di montaggio potrebbe rappresentare un grave pericolo per la sicurezza e invaliderà la garanzia. Non agganciare mai le catene di sicurezza del rimorchio al sistema di montaggio .
24. Si consiglia vivamente di installare una catena di sicurezza tra il veicolo e gli accessori.
25. Essere consapevoli del pericolo di "carico dinamico". Questa situazione si verifica quando un carico viene lasciato cadere sul prodotto , con conseguente carico eccessivo a breve termine. Il carico dinamico può danneggiare e far fallire il prodotto e/o l'accessorio collegato e causare lesioni personali alle persone nelle vicinanze.
26. Assicurarsi che le catene di sicurezza scorrano liberamente attorno al sistema di montaggio e non restino impigliate.
27. Questo prodotto non è un giocattolo e non può essere utilizzato come giocattolo per bambini.
28. Ricorda che le avvertenze discusse in precedenza non possono coprire tutti gli eventi e le circostanze possibili. La persona che installa e utilizza questo prodotto deve sempre usare il buon senso.

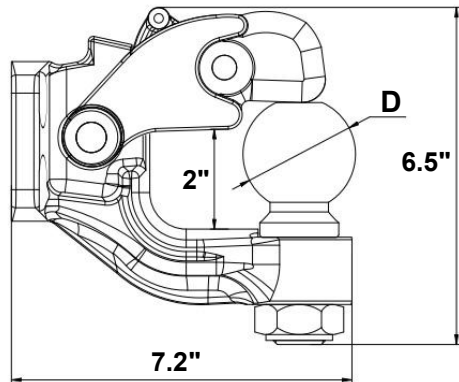
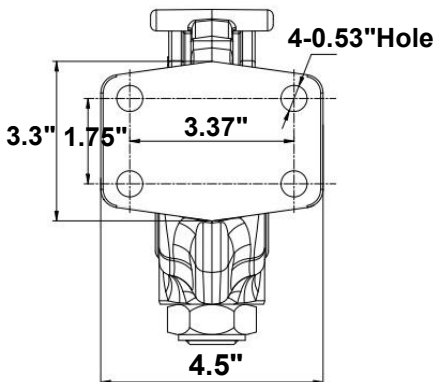
CONSERVA QUESTE ISTRUZIONI

MODEL AND PARAMETERS

NOTA: si prega di abbinare il proprio acquisto.



Modello	Numero di modello:
loro massimo del	30.000 libbre
massimo della lingua	1200 0 libbre
Parametro	Nessuna sfera di
Materiale	Acciaio



Modello	Modello	Modello	Codice articolo:
Sfera di rimorchio	2"	2-5/16"	2-5/16"
loro massimo del	20.000 libbre	20.000 libbre	30000 libbre

massimo della	4000 libbre	4000 libbre	6000 libbre
Colore	Nero		
Materiale	Acciaio		

APPLICATION SCENARIOS



ATTENZIONE: assicurarsi di aver inserito il fermo di sicurezza dopo l'installazione!



MAINTENANCE

1. Controllare regolarmente bulloni e perni di sicurezza . Ispezionare tutta l'attrezzatura per verificare la presenza di parti allentate o usurate prima di ogni utilizzo e sostituirle o stringerle se necessario.
2. Non sovraccaricare.
3. Si prega di pulire il prodotto quando su di esso si attaccano sabbia o ghiaia.

Produttore: Shanghaimuxinmuyeyouxiangongsi

Indirizzo: Shuangchenglu 803nong11hao1602A-1609shi, baoshanqu, shanghai 200000 CN.

Importato in AUS: SIHAO PTY LTD. 1 ROKEVA STREETEASTWOOD NSW 2122 Australia

Importato negli USA: Sanven Technology Ltd. Suite 250, 9166 Anaheim Place, Rancho Cucamonga, CA 91730

EC	REP
-----------	------------

E-CrossStu GmbH
Mainzer Landstr.69, 60329 Frankfurt am Main.

UK	REP
-----------	------------

YH CONSULTING LIMITED.
C/O YH Consulting Limited Office 147, Centurion House,
London Road, Staines-upon-Thames, Surrey, TW18 4AX

VEVOR®

TOUGH TOOLS, HALF PRICE

Tecnico Supporto e certificato di garanzia elettronica

www.vevor.com/support

VEVOR®

TOUGH TOOLS, HALF PRICE

Soporte técnico y certificado de garantía electrónica

www.vevor.com/support

GANCHO DE PINTILLO

MODELO: HSHTG-01

HSHTG-02SQ

HSHTG-03BQ

HSHTG-04BQ

Seguimos comprometidos a brindarle herramientas a precios competitivos. "Ahorra la mitad", "mitad de precio" o cualquier otra expresión similar utilizada únicamente por nosotros

Representa una estimación de los ahorros que podría obtener al comprar ciertas herramientas.

con nosotros en comparación con las principales marcas líderes y no significa necesariamente cubrir

Todas las categorías de herramientas que ofrecemos. Le recordamos que debe verificar con cuidado

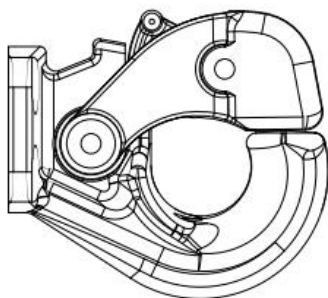
Cuando realiza un pedido con nosotros, si realmente está Ahorro Medio en comparación con las principales marcas líderes.

VEVOR®

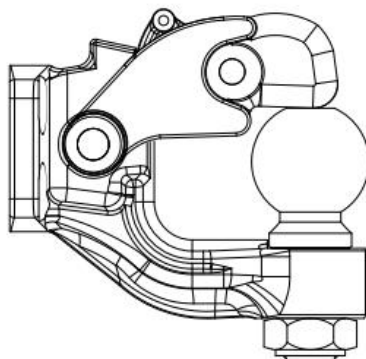
TOUGH TOOLS, HALF PRICE

PINTLE HOOK

MODELO: HSHTG-01 / SHTG-02SQ / HSHTG-03BQ / HSHTG-04BQ



HSHTG-01
HSHTG-04BQ



HSHTG -02SQ / HSHTG-03BQ /

NOTA: Foto de referencia. Consulta tu compra.

NEED HELP? CONTACT US!

Have product questions? Need technical support? Please feel free to contact us:

Technical Support and E-Warranty Certificate
www.vevor.com/support

This is the original instruction, please read all manual instructions carefully before operating. VEVOR reserves a clear interpretation of our user manual. The appearance of the product shall be subject to the product you received. Please forgive us that we won't inform you again if there are any technology or software updates on our product.

SAFETY INSTRUCTIONS

ADVERTENCIA:

29. Nunca exceda la capacidad de remolque recomendada por el fabricante del vehículo. Las clasificaciones del sistema de montaje tienen como objetivo representar la capacidad del producto y de ninguna manera reflejan las clasificaciones o la capacidad del sistema de remolque con el que se lo utiliza. Se recomienda enfáticamente al consumidor u operador que conozca las clasificaciones de los diversos componentes del sistema de remolque y que nunca exceda los límites del componente con la clasificación más baja que se esté utilizando.

30. El uso de cualquier pasador que no sea el del fabricante del sistema de montaje podría representar un grave riesgo de seguridad y anulará la garantía. Nunca conecte cadenas de seguridad del remolque al sistema de montaje .

31. Es muy recomendable instalar una cadena de seguridad entre el vehículo y los accesorios.

32. Tenga en cuenta el peligro de la "carga dinámica". Esta situación se produce cuando se deja caer una carga sobre el producto , lo que genera una carga excesiva a corto plazo. La carga dinámica puede dañar y hacer fallar el producto o el accesorio conectado y provocar lesiones personales a las personas cercanas.

33. Asegúrese de que las cadenas de seguridad funcionen libremente alrededor del sistema de montaje y no se enreden.

34. Este producto no es un juguete. y no puede usarse como juguete para niños.

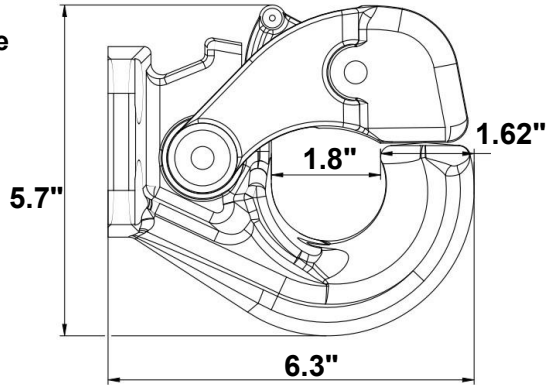
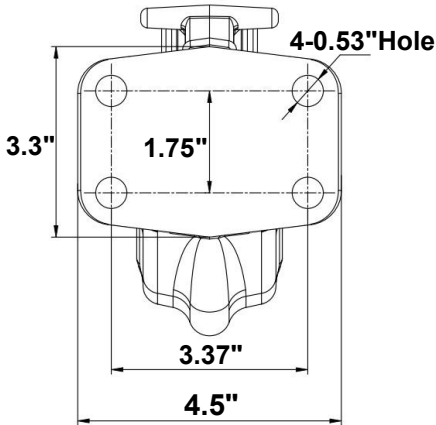
35. Recuerde que las advertencias expuestas anteriormente no pueden cubrir todos los eventos y circunstancias posibles. La persona que instale

y utilice este producto debe utilizar siempre el sentido común.

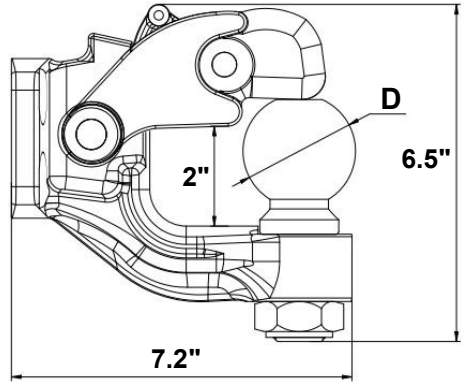
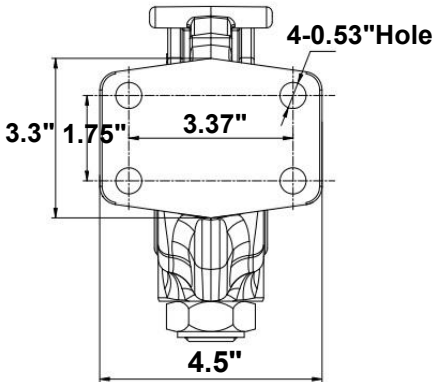
GUARDE ESTAS INSTRUCCIONES

MODEL AND PARAMETERS

NOTA: Por favor, coincida con su compra.



Modelo	HSHTG-01
bruto máximo del	30 000 libras
máximo de la lengua	1200 0 libras
Parámetro	Sin bola de remolque,
Material	Acero



Modelo	HSHTG-02SQ	HSHTG-03BQ	HSHTG-04BQ
Bola de remolque	2"	2-5/16"	2-5/16"
bruto máximo del	20 000 libras	20 000 libras	30000 libras

máximo de la lengua	4000 libras	4000 libras	6000 libras
Color	Negro		
Material	Acero		

APPLICATION SCENARIOS



ADVERTENCIA: *¡Asegúrese de enchufar el pestillo de seguridad después de la instalación!*



MAINTENANCE

1. Revise los pernos y pasadores de seguridad con regularidad .
Inspeccione todo el equipo para detectar piezas sueltas o desgastadas antes de cada uso y reemplácelas o ajústelas según sea necesario.
2. No sobrecargue.
3. Limpie el producto cuando haya arena o grava adherida en él.

Fabricante: Shanghaimuxinmuyeyouxiangongsi

Dirección: Shuangchenglu 803nong11hao1602A-1609shi, baoshanqu, shanghai 200000 CN.

Importado a AUS: SIHAO PTY LTD. 1 ROKEVA STREETEASTWOOD NSW 2122 Australia

Importado a EE. UU.: Sanven Technology Ltd. Suite 250, 9166 Anaheim Place, Rancho Cucamonga, CA 91730

EC	REP
-----------	------------

E-CrossStu GmbH
Mainzer Landstr.69, 60329 Frankfurt am Main.

UK	REP
-----------	------------

YH CONSULTING LIMITED.
C/O YH Consulting Limited Office 147, Centurion House,
London Road, Staines-upon-Thames, Surrey, TW18 4AX

VEVOR®

TOUGH TOOLS, HALF PRICE

Técnico Certificado de soporte y garantía electrónica

www.vevor.com/support



VEVOR[®]

TOUGH TOOLS, HALF PRICE

Wsparcie techniczne i certyfikat e-gwarancji www.vevor.com/support

HAK CZOPOWY

MODEL: HSHTG-01

HSHTG-02SQ

HSHTG-03BQ

HSHTG-04BQ

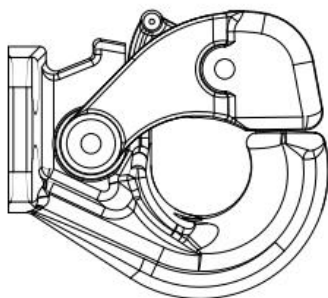
Nadal staramy się oferować Państwu narzędzia w konkurencyjnych cenach. „Oszczędź połowę”, „Połowa ceny” lub jakiegokolwiek inne podobne wyrażenia używane wyłącznie przez nas przedstawia szacunkowe oszczędności, jakie możesz uzyskać kupując określone narzędzia z nami w porównaniu do głównych, najlepszych marek i niekoniecznie oznacza to okładka wszystkie kategorie narzędzi oferowanych przez nas. Przypominamy o sprawdzeniu ostrożnie gdy składasz u nas zamówienie, jeśli faktycznie Oszczędność Połowa w porównaniu z wiodącymi markami.

VEVOR®

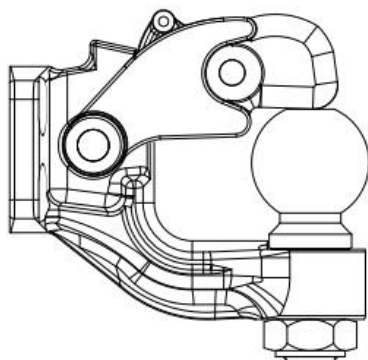
TOUGH TOOLS, HALF PRICE

PINTLE HOOK

MODEL: HSHTG-01 / SHTG-02SQ / HSHTG-03BQ / HSHTG-04BQ



HSHTG-01
HSHTG-04BQ



HS HTG-02SQ / HSHTG-03BQ /

NOTATKA: Zdjęcie w celach informacyjnych. Proszę odnieść się do zakupu.

NEED HELP? CONTACT US!

Have product questions? Need technical support? Please feel free to contact us:

Technical Support and E-Warranty Certificate
www.vevor.com/support

This is the original instruction, please read all manual instructions carefully before operating. VEVOR reserves a clear interpretation of our user manual. The appearance of the product shall be subject to the product you received. Please forgive us that we won't inform you again if there are any technology or software updates on our product.

SAFETY INSTRUCTIONS

OSTRZEŻENIE:

36. Nigdy nie przekraczaj zalecanej przez producenta pojazdu ładowności holowniczej. Oceny systemu mocowania mają na celu przedstawienie możliwości produktu i w żaden sposób nie odzwierciedlają ocen lub ładowności systemu holowniczego, z którym jest używany. Konsumentowi lub operatorowi zdecydowanie zaleca się zapoznanie się z ocenami różnych komponentów systemu holowniczego i nigdy nie przekraczanie limitów najniższej ocenianego komponentu, który jest używany.

37. Użycie innego sworznia niż ten producenta systemu mocowania może stanowić poważne zagrożenie bezpieczeństwa i unieważnić gwarancję. Nigdy nie podłączaj łańcuchów bezpieczeństwa przyczepy do systemu mocowania .

38. Zdecydowanie zalecane jest zamontowanie łańcucha bezpieczeństwa pomiędzy pojazdem a akcesoriami.

39. Należy pamiętać o niebezpieczeństwie „obciążenia dynamicznego”. Taka sytuacja ma miejsce, gdy ładunek zostanie upuszczony na produkt , co spowoduje nadmierne obciążenie krótkotrwałe. Obciążenie dynamiczne może uszkodzić i uszkodzić produkt i/lub dołączone akcesoria oraz spowodować obrażenia ciała osób znajdujących się w pobliżu.

40. Upewnij się, że łańcuchy bezpieczeństwa poruszają się swobodnie wokół systemu montażowego i nie zaplątują się.

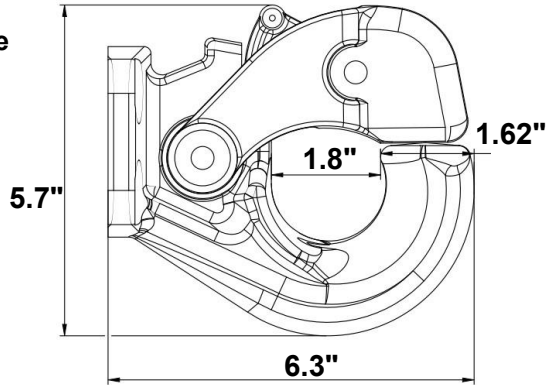
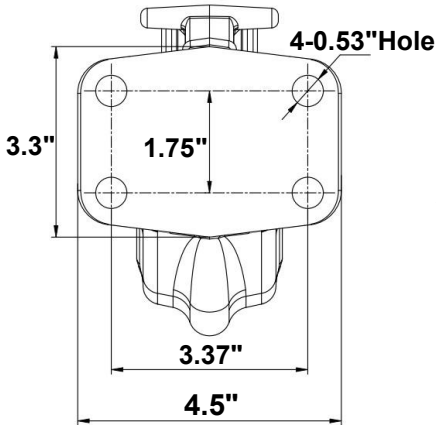
41. Ten produkt nie jest zabawką i nie może być używany jako zabawka dla dzieci.

42. Pamiętaj, że wcześniej omówione ostrzeżenia nie mogą obejmować wszystkich możliwych zdarzeń i okoliczności. Osoba konfigurująca i używająca tego produktu musi zawsze kierować się zdrowym rozsądkiem.

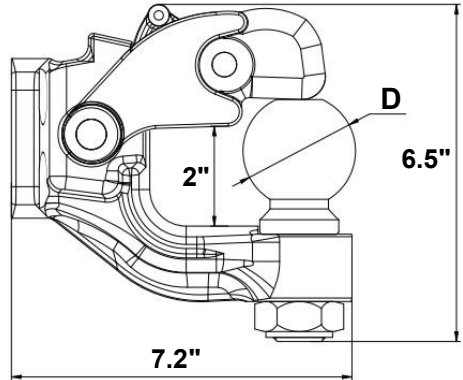
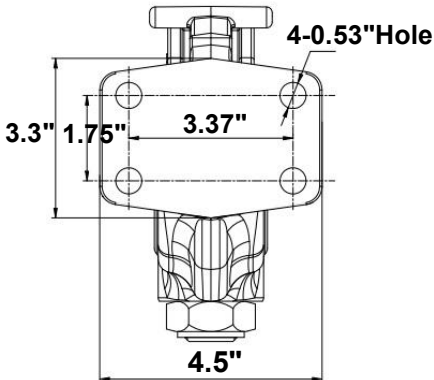
ZACHOWAJ TE INSTRUKCJE

MODEL AND PARAMETERS

UWAGA: Proszę dopasować swój zakup.



Model	HSHTG-01
Maksymalna masa	30 000 funtów
Maksymalna waga języka	1200 0 funtów
Parametr	Bez kuli przyczepty,
Tworzywo	Stal



Model	HSHTG-02SQ	HSHTG-03BQ	HSHTG-04BQ
Piłka przyczepty (D)	2"	2-5/16"	2-5/16"
Maksymalna masa	20 000	20 000 funtów	30000 funtów

Maksymalna waga	4000 funtów	4000 funtów	6000 funtów
Kolor	Czarny		
Tworzywo	Stal		

APPLICATION SCENARIOS



OSTRZEŻENIE: Pamiętaj o podłączeniu blokady zabezpieczającej po instalacji!



MAINTENANCE

1. Regularnie sprawdzaj śruby i sworznie zabezpieczające . Przed każdym użyciem sprawdź cały sprzęt pod kątem luźnych lub zużytych części i wymień je lub dokręć w razie potrzeby.
2. Nie przeciążaj.
3. Proszę wyczyścić produkt w momencie, gdy gromadzi się na nim piasek

lub żwir.

Producent: Shanghaimuxinmuyeyouxiangongsi

Adres: Shuangchenglu 803nong11hao1602A-1609shi, baoshanqu, szanghaj 200000 CN.

Importowane do AUS: SIHAO PTY LTD. 1 ROKEVA STREETEASTWOOD NSW 2122 Australia

Importowane do USA: Sanven Technology Ltd. Suite 250, 9166 Anaheim Place, Rancho Cucamonga, CA 91730

EC	REP
-----------	------------

E-CrossStu GmbH
Mainzer Landstr.69, 60329 Frankfurt am Main.

UK	REP
-----------	------------

YH CONSULTING LIMITED.
C/O YH Consulting Limited Office 147, Centurion House,
London Road. Staines-upon-Thames. Surrey. TW18 4AX

VEVOR®
TOUGH TOOLS, HALF PRICE

Techniczny Wsparcie i certyfikat e-gwarancji
www.vevor.com/support

VEVOR[®]

TOUGH TOOLS, HALF PRICE

Technische ondersteuning en e-garantiecertificaat www.vevor.com/support

PINTLE-HAAK

MODEL: HSHTG-01

HSHTG-02SQ

HSHTG-03BQ

HSHTG-04BQ

Wij streven er voortdurend naar om u gereedschappen tegen concurrerende prijzen te leveren.

"Bespaar de helft", "halve prijs" of andere soortgelijke uitdrukkingen die alleen door ons worden gebruikt

geeft een schatting van de besparingen die u kunt behalen door bepaalde gereedschappen te kopen

bij ons vergeleken met de grote topmerken en betekent niet per se dat omslag alle categorieën van tools die wij aanbieden. U wordt vriendelijk verzocht om te verifiëren voorzichtig

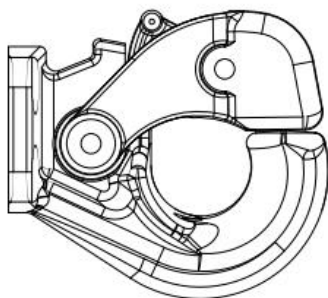
wanneer u een bestelling bij ons plaatst, als u daadwerkelijk Besparing Half in vergelijking met de grote topmerken.

VEVOR®

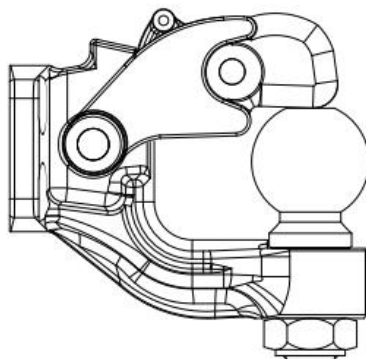
TOUGH TOOLS, HALF PRICE

PINTLE HOOK

MODEL: HSHTG-01 / SHTG-02SQ / HSHTG-03BQ / HSHTG-04BQ



HSHTG-01
HSHTG-04BQ



HSHTG-02SQ / HSHTG-03BQ /

OPMERKING: Foto ter referentie. Raadpleeg uw aankoop.

NEED HELP? CONTACT US!

Have product questions? Need technical support? Please feel free to contact us:

Technical Support and E-Warranty Certificate
www.vevor.com/support

This is the original instruction, please read all manual instructions carefully before operating. VEVOR reserves a clear interpretation of our user manual. The appearance of the product shall be subject to the product you received. Please forgive us that we won't inform you again if there are any technology or software updates on our product.

SAFETY INSTRUCTIONS

WAARSCHUWING:

43. Overschrijd nooit het door de voertuigfabrikant aanbevolen trekvermogen. De beoordelingen van het montagesysteem zijn bedoeld om de capaciteit van het product weer te geven en weerspiegelen op geen enkele manier de beoordelingen of capaciteit van het treksysteem waarmee het wordt gebruikt. De consument of exploitant wordt ten zeerste aangeraden om de beoordelingen van de verschillende componenten van het treksysteem te leren kennen en nooit de limieten van het laagst gewaardeerde component dat wordt gebruikt, te overschrijden.

44. Het gebruik van een andere pen dan die van de fabrikant van het montagesysteem kan een ernstig veiligheidsrisico vormen en de garantie ongeldig maken. Bevestig nooit veiligheidskettingen voor aanhangwagens aan het montagesysteem .

45. Het wordt sterk aanbevolen om een veiligheidsketting tussen het voertuig en de accessoires te installeren.

46. Wees u bewust van het gevaar van "dynamische belasting". Deze situatie ontstaat wanneer een lading op het product wordt gedropt , wat resulteert in een overmatige kortetermijnbelasting. Dynamische belasting kan het product en/of de bevestigde accessoire beschadigen en laten falen en persoonlijk letsel veroorzaken bij mensen in de buurt.

47. Zorg ervoor dat de veiligheidskettingen vrij rond het montagesysteem kunnen bewegen en niet in de knoop raken.

48. Dit product is geen speelgoed en mag niet als speelgoed voor kinderen gebruikt worden .

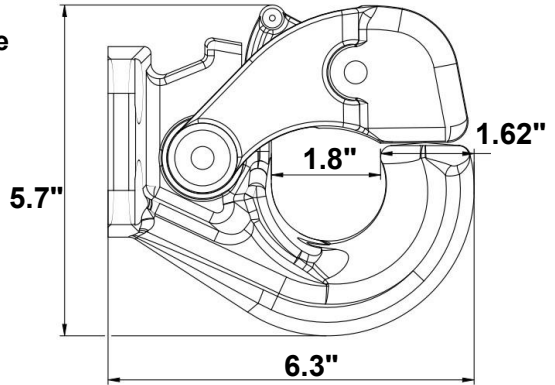
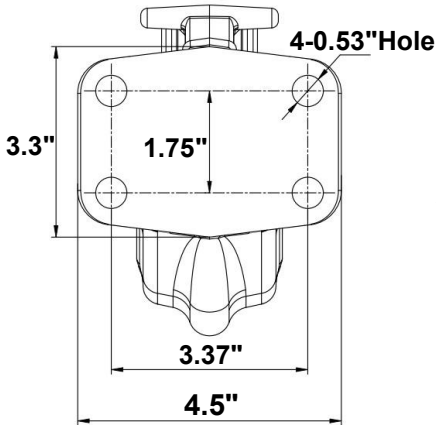
49. Vergeet niet dat de eerder besproken waarschuwingen niet alle mogelijke gebeurtenissen en omstandigheden kunnen dekken. De

persoon die dit product installeert en gebruikt, moet altijd gezond verstand gebruiken.

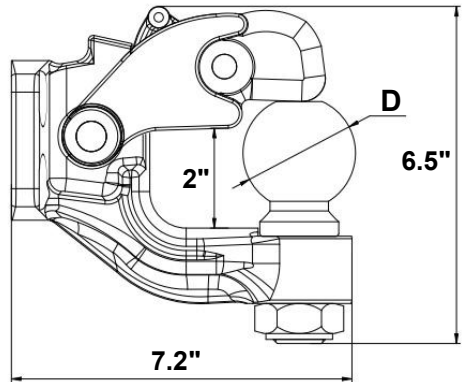
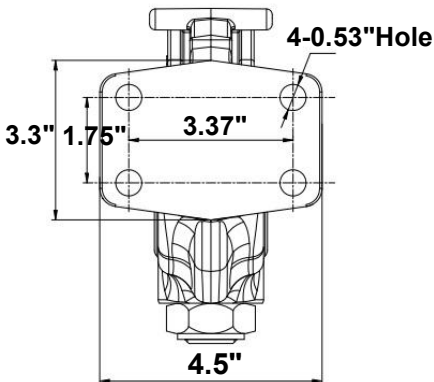
BEWAAR DEZE INSTRUCTIES

MODEL AND PARAMETERS

LET OP: Zorg dat de prijs overeenkomt met uw aankoop.



Model	HSHTG-01
Max. Bruto	30.000 pond
Max. Tonggewicht	1200 0 pond
Parameter	Geen Trailer Ball, Zwart
Materiaal	Staal



Model	HSHTG-02SQ	HSHTG-03BQ	HSHTG-04BQ
Aanhangwagenbal	2"	2-5/16"	2-5/16"
Max. Bruto	20.000 pond	20.000 pond	30000 pond

Max. Tonggewicht	4000 pond	4000 pond	6000 pond
Kleur	Zwart		
Materiaal	Staal		

APPLICATION SCENARIOS



WAARSCHUWING: Zorg ervoor dat u de veiligheidssluiting na installatie weer aansluit!



MAINTENANCE

1. Controleer bouten en veiligheidspennen regelmatig . Controleer alle apparatuur op losse of versleten onderdelen voor elk gebruik en vervang of draai ze indien nodig vast.
2. Overbelast niet.
3. Maak het product schoon zodra er zand of grind op blijft plakken.

Fabrikant: Shanghaimuxinmuyeyouxiangongsi

Adres: Shuangchenglu 803nong11hao1602A-1609shi, baoshanqu, shanghai 200000 CN.

Geïmporteerd naar AUS: SIHAO PTY LTD. 1 ROKEVA STREETEASTWOOD NSW 2122 Australië

Geïmporteerd naar de VS: Sanven Technology Ltd. Suite 250, 9166 Anaheim Place, Rancho Cucamonga, CA 91730

EC	REP
-----------	------------

E-CrossStu GmbH
Mainzer Landstr.69, 60329 Frankfurt am Main.

UK	REP
-----------	------------

YH CONSULTING LIMITED.
C/O YH Consulting Limited Office 147, Centurion House,
London Road. Staines-upon-Thames. Surrey. TW18 4AX

VEVOR®

TOUGH TOOLS, HALF PRICE

Technisch Ondersteuning en E-garantiecertificaat

www.vevor.com/support

VEVOR®

TOUGH TOOLS, HALF PRICE

Teknisk support och e-garanticertifikat www.vevor.com/support

PINTLE HOOK

MODELL: HSHTG-01

HSHTG-02SQ

HSHTG-03BQ

HSHTG-04BQ

Vi fortsätter att vara engagerade i att ge dig verktyg till konkurrenskraftiga priser. "Spara hälften", "Halva priset" eller andra liknande uttryck som endast används av oss representerar en uppskattning av besparingar du kan dra nytta av att köpa vissa verktyg med oss jämfört med de stora toppmärkena och betyder inte nödvändigtvis att täcka alla kategorier av verktyg som erbjuds av oss. Du påminns vänligen om att verifiera försiktigt

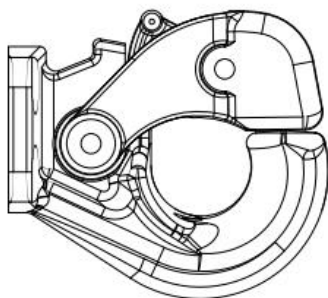
när du gör en beställning hos oss om du faktiskt gör det Sparande
Halv i jämförelse med de främsta varumärkena.

VEVOR®

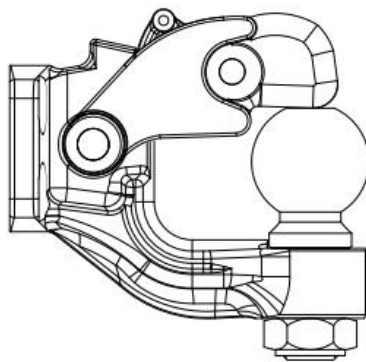
TOUGH TOOLS, HALF PRICE

PINTLE HOOK

MODELL: HSHTG-01 / SHTG-02SQ / HSHTG-03BQ / HSHTG-04BQ



HSHTG-01
HSHTG-04BQ



HS HTG-02SQ / HSHTG-03BQ /

NOTERA: Foto för referens. Se ditt köp.

NEED HELP? CONTACT US!

Have product questions? Need technical support? Please feel free to contact us:

Technical Support and E-Warranty Certificate
www.vevor.com/support

This is the original instruction, please read all manual instructions carefully before operating. VEVOR reserves a clear interpretation of our user manual. The appearance of the product shall be subject to the product you received. Please forgive us that we won't inform you again if there are any technology or software updates on our product.

SAFETY INSTRUCTIONS

WARNING:

50. Överskrid aldrig fordonstillverkarens rekommenderade dragkapacitet. Värdena för monteringsystemet är avsedda att representera produktens kapacitet och återspeglar inte på något sätt klassificeringen eller kapaciteten för det bogsersystem det används med. Konsumenten eller operatören rekommenderas starkt att lära sig klassificeringen av de olika komponenterna i bogsersystemet och aldrig överskrida gränserna för den lägsta klassade komponenten som används.

51. Användning av någon annan stift än tillverkaren av monteringsystemet kan utgöra en allvarlig säkerhetsrisk och upphäver garantin. Haka aldrig upp släpvagnens säkerhetskedjor till monteringsystemet .

52. Att installera en säkerhetskedja mellan fordonet och tillbehören rekommenderas starkt.

53. Var medveten om faran med "dynamisk belastning". Denna situation uppstår när en belastning tappas på produkten , vilket resulterar i en överdriven kortvarig belastning. Dynamisk belastning kan skada och skada produkten och/eller det bifogade tillbehöret och orsaka personskador på personer i närheten.

54. Se till att säkerhetskedjorna fungerar fritt runt monteringsystemet och inte trasslar in sig.

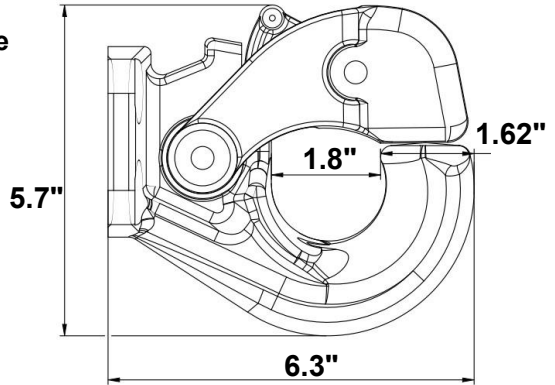
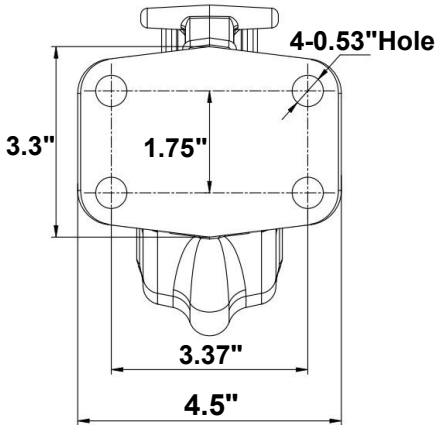
55. Denna produkt är inte en leksak och kan inte användas som leksak för barn.

56. Kom ihåg att de tidigare diskuterade varningarna inte kan täcka alla möjliga händelser och omständigheter. Personen som installerar och använder denna produkt måste alltid använda sunt förnuft.

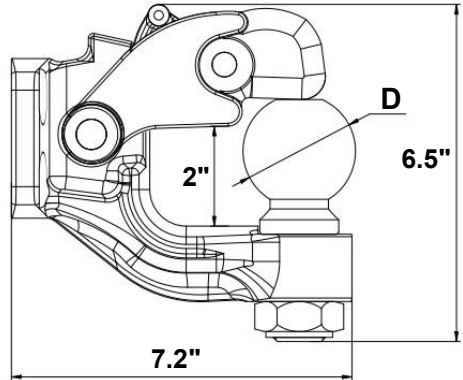
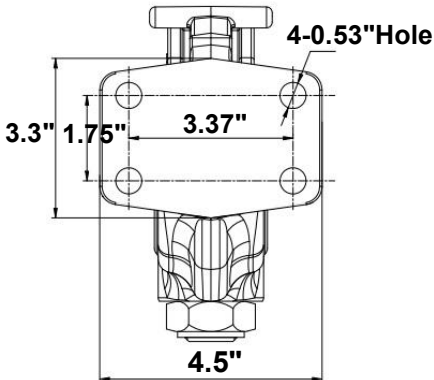
SPARA DESSA INSTRUKTIONER

MODEL AND PARAMETERS

OBS: Vänligen matcha ditt köp.



Modell	HSHTG-01
Max. Gross T railer WT	30 000 pund
Max. Tungan WT	1200 0lbs
Parameter	Ingen släpboll, svart
Material	Stål



Modell	HSHTG-02SQ	HSHTG-03BQ	HSHTG-04BQ
Trailer Ball (D)	2"	2-5/16"	2-5/16"
Max. Gross T railer WT	20 000 pund	20 000 pund	30 000 pund

Max. Tungan WT	4000 pund	4000 pund	6000 pund
Färg	Svart		
Material	Stål		

APPLICATION SCENARIOS



WARNING: Var noga med att koppla in säkerhetsspärren efter installationen!



MAINTENANCE

1. Kontrollera regelbundet bultar och säkerhetsnålar . Inspektera all utrustning för lösa eller slitna delar före varje användning och byt ut eller dra åt efter behov.
2. Överbelasta inte.
3. Rengör produkten vid en tidpunkt då sand eller grus fastnar på den.

Tillverkare: Shanghaimuxinmuyeyouxiangongsi

Adress: Shuangchenglu 803nong11hao1602A-1609shi, baoshanqu, shanghai 200000 CN.

Importerad till AUS: SIHAO PTY LTD. 1 ROKEVA STREETEASTWOOD NSW 2122 Australien

Importerad till USA: Sanven Technology Ltd. Suite 250, 9166 Anaheim Place, Rancho Cucamonga, CA 91730

EC	REP
-----------	------------

E-CrossStu GmbH
Mainzer Landstr.69, 60329 Frankfurt am Main.

UK	REP
-----------	------------

YH CONSULTING LIMITED.
C/O YH Consulting Limited Office 147, Centurion House,
London Road. Staines-upon-Thames. Surrey. TW18 4AX

VEVOR®

TOUGH TOOLS, HALF PRICE

Teknisk Support och e-garanticertifikat

www.vevor.com/support