

96-Can Beverage Fridge
Refrroidisseur à boissons 96
cannettes
Refrigerador para 96 Bebidas
Enlatadas



OWNER'S MANUAL
Manuel de L'utilisateur
Manual del Propietario

LANGUAGE INDEX

English Manual.....	3
Manuel en Français.....	16
Manual en Español.....	29

A Name You Can Trust

Trust should be earned and we will earn yours. Customer happiness is the focus of our business.

From the factory to the warehouse, from the sales floor to your home, the whole Newair family promises to provide you with innovative products, exceptional service, and support when you need it the most.

Count on Newair

As a proud Newair owner, welcome to our family. There are no robots here, real people shipped your product and real people are here to help you.

Contact Us

Please reach out to our customer service team before making a return to your store of purchase. We are happy to help with any questions or concerns!

Mon-Fri from 8-4 PST at:

Call: 1-855-963-9247
Email: support@newair.com
Online: www.newair.com

A team member will respond to you within 24 hours.

Follow Us



Facebook.com/newairusa



Instagram.com/newairusa



YouTube.com/newairusa



Twitter.com/newairusa

READ AND SAVE THESE INSTRUCTIONS

TABLE OF CONTENTS

- Specifications 5
- Register Your Product Online..... 6
- Safety Information & Warnings 7
- Parts List..... 8
 - Electrical Circuit Diagram 9
- Assembly & Installation 10
- Operating Instructions 11
 - How to Use The Buttons on the Display Panel 11
 - Additional Notes 11
- Cleaning & Maintenance..... 12
 - Cleaning Your Cooler..... 12
 - Moving Your Cooler 12
- Troubleshooting..... 13
- Limited Manufacturer’s Warranty 15



SPECIFICATIONS

MODEL No.	NBC096BS00
VOLTAGE:	110-120V
CURRENT:	1.2A
FREQUENCY:	60Hz
POWER CONSUMPTION:	90W
STORAGE CAPACITY:	3.2 cubic feet
TEMPERATURE RANGE:	37°F - 66°F
PRODUCT WEIGHT:	72 lbs
UNIT DIMENSIONS (W X D X H) :	14.8" x 22.6" x 33.75"

REGISTER YOUR PRODUCT ONLINE

Register Your Newair Product Online Today!

Take advantage of all the benefits product registration has to offer:



Service and Support

Diagnose troubleshooting and service issues faster and more accurately



Recall Notifications

Stay up to date for safety, system updates and recall notifications



Special Promotions

Opt-in for Newair promotions and offers

Registering your product information online is safe & secure and takes less than 2 minutes to complete:

newair.com/register

Alternatively, we recommend you attach a copy of your sales receipt below and record the following information, located on the manufacturer's nameplate on the rear of the unit. You will need this information if it becomes necessary to contact the manufacturer for service inquiries.

Date of Purchase: _____

Serial Number: _____

Model Number: _____

SAFETY INFORMATION & WARNINGS



When using any electrical appliance, basic safety precautions must be followed in order to reduce the risk of fire, electrical shock and/or injury to persons or property. Be sure to read all instructions before using this appliance and observe the following safety tips:



Shock Hazard – Electrical Grounding Required

- Never attempt to repair or perform maintenance on the unit until the electricity has been disconnected.
- Never remove the round grounding prong from the plug and never use a two-prong grounding adaptor.
- Altering or cutting of power cord, removal of power cord, removal of power plug, or direct wiring can cause serious injury, fire, loss of property and/or life, and will void the warranty.
- Never use an extension cord to connect power to the unit.
- Avoid operating this beverage cooler in excessively moist or humid environments.



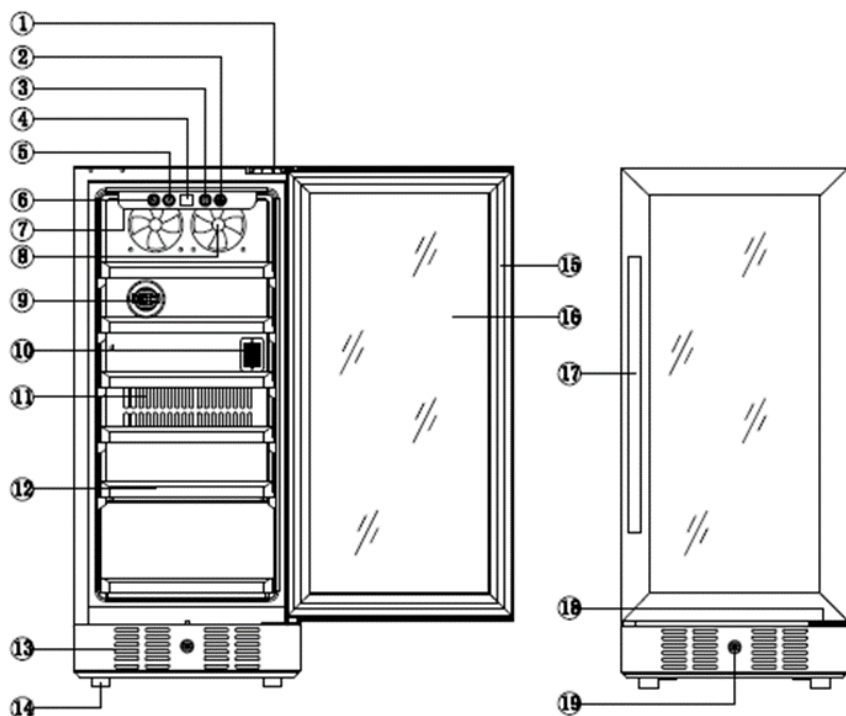
Important Precautions:

- Do not lift unit by door handle.
- Never install or operate the unit behind closed doors.
- Be sure the kick-plate on the front bottom is free of obstruction. Obstructing airflow can cause the unit to malfunction and will void the warranty.
- Failure to clean the condenser every six months can cause the unit to malfunction.
- Allow unit temperature to stabilize for 24 hours before use.
- Do not block any internal fans.
- Keep the cooler away from hazardous materials or combustible/flammable substances.
- Use only genuine supplier's replacement parts. Imitation parts can damage the unit, affect its operation or performance, and may void the warranty.

Attention: Child Entrapment Risk!

To prevent the risk of child entrapment, do not allow children to operate, play with, or crawl inside the unit. If the unit will not be used for an extended period of time, remove the door and leave the shelves in place so that children cannot crawl inside. Also remove the door when disposing of the unit.

PARTS LIST

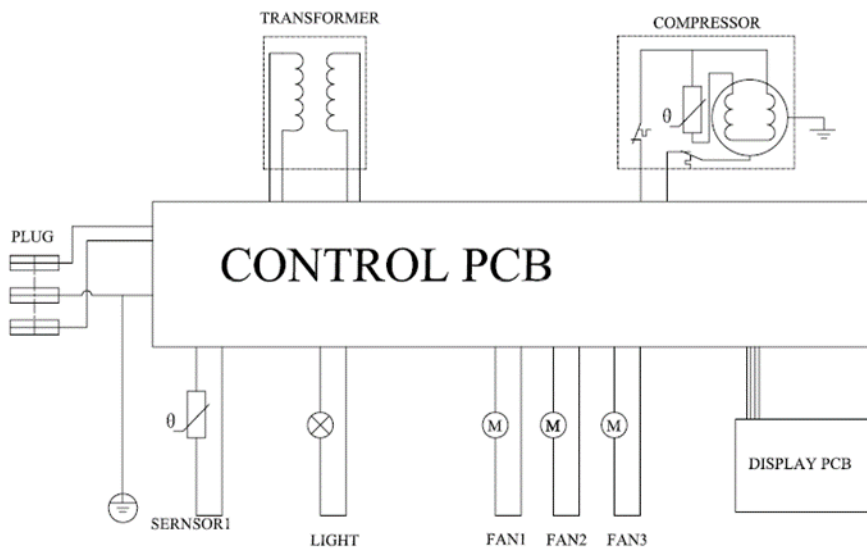


- 1 、 Right upper Hinge
- 2 、 Light switch
- 3 、 Temperature setting
- 4 、 Temperature display
- 5 、 Temperature setting
- 6 、 Temperature switch
- 7 、 Light

- 8 、 Fan
- 9 、 Carbon filter
- 10、 NTC point
- 11、 Exhaust window
- 12、 Shelf
- 13、 Exhaust window
- 14、 Foot

- 15、 Door seal
- 16、 Glass
- 17、 Handle
- 18、 Lower Hinge
- 19、 Lock

ELECTRICAL CIRCUIT DIAGRAM



ASSEMBLY & INSTALLATION



Before connecting the appliance to a power source, let it stand upright for approximately 2 hours. This will reduce the possibility of a malfunction in the cooling system from handling during transportation.

Before operating your cooler for the first time, follow these steps:

- Remove the exterior and interior packing.
- Clean the interior surface of the unit with lukewarm water and a soft cloth.
- Place the cooler on a level surface that will be strong enough to support the unit when it is fully loaded. To level your cooler, adjust the front feet located at the bottom of the unit.

OPERATING INSTRUCTIONS

HOW TO USE THE BUTTONS ON THE DISPLAY PANEL



Raise the desired temperature. *



Lower the desired temperature. *

* To set the temperature, press the UP or DOWN button on the control panel. The interior temperature can be adjusted in increments of 1 degree between 37 and 66°F (3 - 18°C).

The interior light can be turned on or off by pressing the “Light” button.

ADDITIONAL NOTES

- The appliance should not be used by children or persons with reduced physical, sensory or mental capabilities, or lack of experience.
- Children should not play with the appliance. Cleaning and user maintenance should be performed under adult supervision.
- If the supply cord is damaged, it must be replaced by the manufacturer, its service agent, or similarly qualified persons in order to avoid a safety hazard.
- Keep ventilation openings, in the appliance enclosure or in the built-in structure, clear of obstruction.
- Do not use mechanical devices or means other than those recommended by the manufacturer to accelerate the defrosting process.
- Do not damage the refrigerant circuit.
- Do not use electrical appliances other than those recommended by the manufacturer inside the storage compartments of the appliance.
- Do not store explosive substances such as aerosol cans with a flammable propellant in the appliance.
- This appliance is intended for use only in the household, office and similar environments.

CLEANING & MAINTENANCE

CLEANING YOUR FRIDGE

To clean your cooler:

- Unplug the cooler and remove anything inside.
- Wash the inside of the unit with a solution made of warm water and baking soda solution (2 tablespoons of baking soda to one quart of water).
- Unscrew the water reservoir at the bottom of the unit and rinse with water.
- To clean the outside of the unit, use a mild detergent and warm water.

MOVING YOUR FRIDGE

To move your cooler:

- Remove anything stored inside.
- Securely tape down all loose parts located inside the unit.
- Turn the leveling feet up to the base in order to avoid damage.
- Tape the door shut.
- Be sure the cooler stays in an upright position during transportation.

TROUBLESHOOTING

Problem	Possible Causes	Solution
Unite does not operate.	The unit may be plugged in using a different voltage.	Check if using the wrong voltage.
	The circuit breaker may be tripped or there is a blown fuse.	Reset the circuit breaker or check for a broken fuse
Unit is not cold enough.	The external environment may require a higher setting.	Lower the temperature of the cooler.
	The door may be opened too frequently.	Open the door less frequently.
	The door is not closed completely.	Make sure the door is closed securely.
	The door seal does not seal properly.	Replace the seal on the door. Replacements can be acquired from the manufacturer.
	The front grille is obstructed.	Make sure nothing is blocking the front grille.
The light does not work.	There may be a problem with the display board.	Contact the manufacturer.
The unit vibrates while operating.	The unit is not sitting on a level floor, or the unit's feet are not correctly installed.	Make sure the unit's feet are in the proper position and tightened securely.
The unit produces a lot of noise.	The unit is not levelled.	See above.
	The fan may be obstructed	Check the fan to make sure there is no debris or obstruction. If not, contact the manufacturer.

Problem	Possible Causes	Solution
The door will not close properly.	The unit is not levelled.	See above.
	The door is not properly installed.	Check the door hinges to make sure they are properly installed.
	The seal is weak.	Replace the seal on the door. Replacements can be acquired from the manufacturer.
	The shelves are out of position.	Make sure the shelves slide all the way into the unit.
The LED display does not work.	There may be a problem with the main control board.	Contact the manufacturer.
	There is a problem with the plug.	Contact the manufacturer.
There is an LED display error, or the LED displays “LO”.	The cooling kit is no longer working properly.	Contact the manufacturer.
	The PC Board is faulty.	Contact the manufacturer.
The buttons do not function.	The temperature control panel may be damaged.	Contact the manufacturer.

LIMITED MANUFACTURER'S WARRANTY

This appliance is covered by a limited manufacturer's warranty. For one year from the original date of purchase, the manufacturer will repair or replace any parts of this appliance that prove to be defective in materials and workmanship, provided the appliance has been used under normal operating conditions as intended by the manufacturer.

Warranty Terms:

During the first year, any components of this appliance found to be defective due to materials or workmanship will be repaired or replaced, at the manufacturer's discretion, at no charge to the original purchaser. The purchaser will be responsible for any removal or transportation costs.

Warranty Exclusions:

The warranty will not apply if damage is caused by any of the following:

- Power failure
- Damage in transit or when moving the appliance
- Improper power supply such as low voltage, defective household wiring or inadequate fuses
- Accident, alteration, misuse or abuse of the appliance such as using non-approved accessories, inadequate air circulation in the room or abnormal operating conditions (extreme temperatures)
- Use in commercial or industrial applications
- Fire, water damage, theft, war, riot, hostility or acts of God such as hurricanes, floods, etc.
- Use of force or damage caused by external influences
- Partially or completely dismantled appliances
- Excess wear and tear by the user

Obtaining Service:

When making a warranty claim, please have the original bill of purchase with the purchase date available. Once confirmed that your appliance is eligible for warranty service, all repairs will be performed by a Newair™ authorized repair facility. The purchaser will be responsible for any removal or transportation costs. Replacement parts and/or units will be new, re-manufactured or refurbished and is subject to the manufacturer's discretion. For technical support and warranty service, please email support@newairusa.com.

Un nom de confiance

La confiance doit être gagnée et nous allons mériter la vôtre. La satisfaction du client est notre priorité.

De l'usine à l'entrepôt et de la surface de vente à votre domicile, les fabricants des produits Newair font la promesse de vous fournir des produits novateurs, un service exceptionnel et un soutien au moment où vous en avez le plus besoin.

Vous pouvez compter sur Newair

En votre qualité de fier propriétaire d'un produit Newair, nous vous souhaitons la bienvenue dans notre famille. Notre entreprise n'utilise aucun robot, uniquement de véritables personnes pour vous livrer votre produit et de véritables personnes pour vous aider.

Contactez-nous

Veillez contacter notre équipe du service client avant de faire un retour dans votre magasin d'achat. Nous sommes heureux de répondre à toutes vos questions ou préoccupations!

Contactez-nous du lundi au vendredi de 8h à 4h HNP au:

Téléphone : 1 855 963-9247
Courriel : support@newair.com
En ligne : www.newair.com

Un membre de l'équipe vous répondra dans les 24 heures.

Suivez-nous :



Facebook.com/newairusa



Instagram.com/newairusa



YouTube.com/newairusa



Twitter.com/newairusa

LISEZ ET CONSERVEZ CES INSTRUCTIONS

TABLE DES MATIÈRES

Caractéristiques	18
Enregistrer votre produit en ligne.....	19
Consignes de sécurité et mises en garde	20
Liste des pièces	21
Diagramme du circuit électrique	22
Assemblage et installation	23
Mode d'emploi.....	24
Utilisation des boutons du panneau d'affichage	24
Remarques supplémentaires	24
Nettoyage et entretien	25
Nettoyage de votre refroidisseur.....	25
Déplacement de votre refroidisseur	25
Dépannage	26
Garantie limitée du fabricant.....	28

CARACTÉRISTIQUES

N° DU MODÈLE	NBC096BS00
TENSION :	110V à 120V
COURANT :	1,2A
FRÉQUENCE :	60Hz
CONSOMMATION ÉLECTRIQUE :	90W
CAPACITÉ DE RANGEMENT :	3,2 pi ³
ÉCART DE TEMPÉRATURE :	37 °F – 66 °F
Poids du produit :	72 lb
Dimensions de l'appareil (L X P X H) :	14,8 po x 22,6 po x 33,75 po

ENREGISTRER VOTRE PRODUIT EN LIGNE

Enregistrer votre produit Newair en ligne dès aujourd'hui!

Profitez de tous les avantages de l'enregistrement de votre produit :



Services et soutien

Faites un diagnostic des problèmes d'utilisation et de service plus rapidement et plus efficacement



Avis de rappel

Restez à l'affût des mises à jour du système et de sécurité, et des avis de rappel



Promotions spéciales

Abonnez-vous pour recevoir les promotions et offres de Newair

Enregistrer l'information relative à votre produit en ligne est sécuritaire et prendra moins de 2 minutes :

newair.com/register

Alternativement, nous vous recommandons de joindre une copie de votre reçu de vente ci-dessous et de noter les informations suivantes, situées sur la plaque signalétique du fabricant à l'arrière de l'appareil. Vous aurez besoin de ces informations pour contacter le fabricant pour des demandes de service.

Date d'Achat: _____

Numéro De Série: _____

Numéro De Modèle: _____

CONSIGNES DE SÉCURITÉ ET MISES EN GARDE



Lors de l'utilisation d'un appareil électrique, des précautions de base doivent être prises afin de réduire les risques d'incendie, de décharge électrique ou de blessures ou dommages causés aux personnes ou à la propriété. Veuillez lire les instructions au complet avant d'utiliser cet appareil et respecter les consignes de sécurité suivantes :

Risque de décharge électrique – Mise à la terre nécessaire



- Ne jamais tenter de réparer ou d'effectuer l'entretien de l'appareil avant de le débrancher.
- Ne jamais retirer la broche ronde de mise à la terre de la fiche ni utiliser un adaptateur de mise à la terre à deux fiches.
- Modifier ou couper le cordon d'alimentation, retirer le cordon d'alimentation, la fiche d'alimentation, ou un câblage direct peut causer des blessures graves, un incendie, une perte de propriété ou de la vie, et cela annulera la garantie.
- Ne jamais utiliser une rallonge électrique pour brancher l'appareil.
- Éviter d'utiliser ce refroidisseur à boissons dans des endroits humides ou excessivement humides.

Précautions importantes :

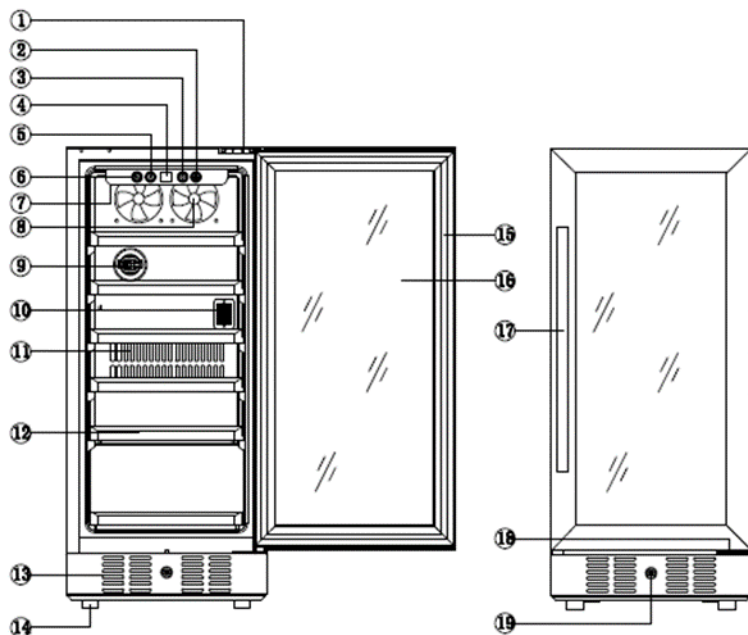


- Ne pas soulever l'unité par la poignée de la porte.
- Ne jamais installer ou faire fonctionner l'appareil derrière des portes closes.
- L'omission de nettoyer le condenseur tous les six mois pourrait entraîner un mauvais fonctionnement de l'appareil.
- Laisser la température de l'appareil se stabiliser pendant 24 heures avant l'utilisation.
- Ne pas bloquer les ventilateurs internes.
- Tenir le refroidisseur à boissons loin des matières dangereuses ou combustibles/inflammables.
- Utiliser uniquement des pièces de rechange provenant du fournisseur. Les pièces d'imitation peuvent endommager l'appareil, affecter son fonctionnement ou son rendement et annuler la garantie.

Attention : Un enfant peut rester enfermé!

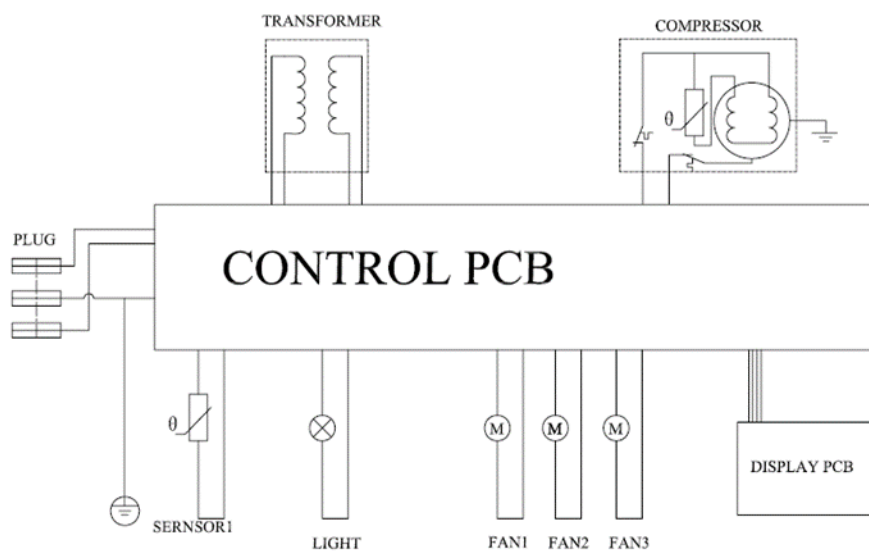
Afin d'éviter les risques de piègeage, ne pas laisser les enfants opérer ou jouer avec l'appareil ou y prendre place. Si l'appareil est inutilisé pendant une période de temps prolongée, enlevez la porte et laissez les clayettes en place afin que les enfants ne puissent se glisser là l'intérieur. Enlevez aussi la porte au moment de jeter l'appareil.

LISTE DES PIÈCES



- | | | |
|----------------------------------|--------------------------|--------------------------|
| 1. Charnière supérieure (droite) | 7. Lumière | 13. Fenêtre d'évacuation |
| 2. Interrupteur (éclairage) | 8. Ventilateur | 14. Pied |
| 3. Réglage de la température | 9. Filtre au charbon | 15. Joint de porte |
| 4. Affichage de la température | 10. Point NTC | 16. Verre |
| 5. Réglage de la température | 11. Fenêtre d'évacuation | 17. Poignée |
| 6. Interrupteur (température) | 12. Clayette | 18. Charnière inférieure |
| | | 19. Verrou |

DIAGRAMME DU CIRCUIT ÉLECTRIQUE



ASSEMBLAGE ET INSTALLATION



Avant de brancher l'appareil à une source d'alimentation, laissez-le en position verticale pendant environ 2 heures. Ceci réduira la possibilité d'un mauvais fonctionnement du système de refroidissement pendant le transport.

Avant d'utiliser votre refroidisseur à boissons pour la première fois, suivez ces étapes :

- Retirez les matériaux d'emballage à l'intérieur et à l'extérieur.
- Nettoyez la surface à l'intérieur de l'appareil avec de l'eau tiède et un chiffon doux.
- Installez le refroidisseur sur une surface plane qui pourra supporter l'appareil une fois rempli. Pour mettre l'appareil à niveau, ajustez les pieds situés au-dessous de l'appareil.

MODE D'EMPLOI

UTILISATION DES BOUTONS DU PANNEAU D'AFFICHAGE



Augmenter la température désirée. *



Baisser la température désirée. *

* Pour régler la température, appuyez sur le bouton FLÈCHE VERS LE HAUT ou VERS LE BAS sur le panneau de commande. La température à l'intérieur peut être réglée en incréments de 1 degré entre 37 et 66 °F (3 à 18°C).

La lumière à l'intérieur peut être allumée ou éteinte en appuyant sur le bouton « Light ».

REMARQUES SUPPLÉMENTAIRES

- L'appareil ne doit pas être utilisé par des enfants ou des personnes ayant des capacités physiques, sensorielles ou mentales réduites, ou qui ont un manque d'expérience.
- Les enfants ne doivent pas jouer avec l'appareil. Le nettoyage et l'entretien par l'utilisateur doivent être faits sous surveillance d'un adulte.
- Si le cordon d'alimentation est endommagé, il doit être remplacé par le fabricant, son agent de service ou des personnes de compétences semblables afin d'éviter tout danger.
- Garder les ouvertures de ventilation, dans l'enceinte de l'appareil ou dans la structure intégrée, dégagées.
- Ne pas utiliser de dispositifs mécaniques ou autres moyens que ceux recommandés par le fabricant afin d'accélérer la décongélation.
- Ne pas abîmer le circuit réfrigérant.
- Ne pas utiliser d'appareils électriques autres que ceux recommandés par le fabricant à l'intérieur des compartiments de rangement de l'appareil.
- Ne pas ranger de substances explosives telles que des contenants aérosol munis d'un propulseur inflammable dans l'appareil.
- Cet appareil est conçu uniquement pour l'utilisation domestique, au travail et dans des milieux semblables.

NETTOYAGE ET ENTRETIEN

NETTOYAGE DE VOTRE REFROIDISSEUR

Pour nettoyer votre refroidisseur :

- Débranchez l'appareil et retirez tout ce qui se trouve à l'intérieur.
- Lavez l'intérieur de l'appareil avec une solution composée d'eau tiède et d'une solution de bicarbonate de soude (2 c. à soupe de bicarbonate de soude mélangée à un litre d'eau).
- Enlevez les vis du réservoir d'eau dans la partie inférieure de l'appareil et rincez-le avec de l'eau.
- Pour nettoyer l'extérieur de l'appareil, utilisez de l'eau tiède et un détergent doux.

DÉPLACEMENT DE VOTRE REFROIDISSEUR

Pour déplacer votre refroidisseur :

- Retirez tout ce qui se trouve à l'intérieur.
- Fixez toutes les pièces détachables à l'intérieur de l'appareil avec du ruban adhésif.
- Réglez les pieds à la base afin d'éviter d'endommager l'appareil.
- Utilisez du ruban adhésif pour tenir la porte fermée.
- Assurez-vous que le refroidisseur demeure en position verticale pendant le transport.

DÉPANNAGE

Problème	Causes possibles	Solution
Le refroidisseur ne fonctionne pas.	L'appareil pourrait être branché dans une prise de tension différente.	Vérifier si la bonne tension est utilisée.
	Le disjoncteur pourrait s'être déclenché ou un fusible est brûlé.	Réenclencher le disjoncteur ou vérifier si un fusible est brûlé
La température du refroidisseur n'est pas assez froide.	La température extérieure pourrait devoir être augmentée.	Réduire la température du refroidisseur.
	La porte pourrait être ouverte trop souvent.	Ouvrir la porte moins souvent.
	La porte n'est pas complètement fermée.	Vérifier que la porte est bien fermée.
	Le joint de la porte n'est pas étanche.	Remplacer le joint d'étanchéité. Des joints de remplacement peuvent être obtenus auprès du fabricant.
	La grille avant est obstruée.	Vérifier que rien n'obstrue la grille avant.
La lumière ne fonctionne pas.	Il pourrait y avoir un problème avec le panneau d'affichage.	Communique avec le fabricant.
L'appareil émet des vibrations lorsqu'il est en marche.	L'appareil n'est pas installé sur une surface plane, ou les pieds de l'appareil ne sont pas installés correctement.	Vérifier que les pieds de l'appareil sont au bon endroit et qu'ils sont bien serrés.
Le refroidisseur est très bruyant.	L'appareil n'est pas au niveau.	Voir ci-dessus.
	Il se peut que le ventilateur soit obstrué.	Vérifier si le ventilateur est libre de débris ou s'il est obstrué. Dans la négative, communique avec le fabricant.

Problème	Causes possibles	Solution
La porte ne ferme pas correctement.	L'appareil n'est pas au niveau.	Voir ci-dessus.
	La porte n'est pas installée correctement.	Vérifier les charnières de la porte pour voir si elles sont installées correctement.
	Le joint d'étanchéité est affaibli.	Remplacer le joint d'étanchéité de la porte. Des joints de rechange peuvent être obtenus du fabricant.
	Les clayettes ne sont pas bien installées.	Vérifier si les clayettes sont insérées jusqu'au fond de l'appareil.
Le voyant à DEL ne fonctionne pas.	Il pourrait y avoir un problème avec le panneau d'affichage.	Communiquer avec le fabricant.
	La prise pourrait être compromise.	Communiquer avec le fabricant.
Le voyant à DEL affiche un message d'erreur ou « LO ».	La trousse de refroidissement ne fonctionne plus correctement.	Communiquer avec le fabricant.
	La carte PC est défectueuse.	Communiquer avec le fabricant.
Les boutons ne fonctionnent pas.	Le panneau de commande pourrait être endommagé.	Communiquer avec le fabricant.

GARANTIE LIMITÉE DU FABRICANT

Cet appareil est couvert par la garantie limitée du fabricant. Pour une période d'un an à compter de la date d'achat, le fabricant réparera ou remplacera les pièces de cet appareil qui s'avèreraient défectueuses en raison de vices de matériaux ou de main-d'œuvre, pourvu que l'appareil ait été utilisé dans des conditions normales recommandées par le fabricant.

Conditions de la garantie :

Au cours de la première année, toutes les composantes de l'appareil défectueuses en raison d'un vice de matière ou de fabrication seront réparées ou remplacées gratuitement, à la discrétion du fabricant. L'acheteur devra assumer les frais de déplacement ou de transport.

Exclusions de la garantie :

La garantie ne s'applique pas si des dommages sont survenus pour les raisons suivantes :

- Panne de courant
- Dommages pendant le transport ou le déplacement de l'appareil
- Une mauvaise alimentation en courant comme une basse tension, un câblage défectueux ou des fusibles inadaptés
- Un incident, une altération, une mauvaise utilisation ou un abus de l'usage de l'appareil comme l'utilisation d'accessoires non agréés, une circulation d'air insuffisante dans la pièce ou des conditions d'utilisation anormales (températures extrêmes)
- Utilisation dans des applications commerciales ou industrielles
- Incendie, dégâts d'eau, vol, guerre, émeute, hostilité ou catastrophes naturelles comme les ouragans, inondations, etc.
- Utilisation de la force ou dommages causés par des influences extérieures
- Appareils partiellement ou complètement désassemblés
- Usure excessive par l'utilisateur

Pour obtenir des services :

Pour invoquer la garantie, veuillez avoir la facture d'achat originale indiquant la date d'achat. Après avoir reçu la conformation que votre appareil est admissible à la garantie, toutes les réparations doivent être effectuées par un atelier de réparation Newair™ agréé. L'acheteur devra assumer les frais de déplacement ou de transport. Les pièces ou appareils de remplacement seront à l'état neuf, reconditionnés ou remis à neuf et sont assujettis à la discrétion du fabricant. Pour obtenir un soutien technique et un service sous garantie, veuillez envoyer un courriel à support@newair.com

Un Nombre en el que Puedes Confiar

La confianza debe ganarse y nosotros nos ganaremos la suya. La felicidad del cliente es el centro de nuestro negocio.

Desde la fábrica hasta el almacén, desde el piso de ventas hasta su hogar, toda la familia Newair se compromete a brindar productos innovadores, un servicio excepcional y asistencia cuando más lo necesite.

Cuente con Newair

Como orgulloso propietario de Newair, bienvenido a nuestra familia. Aquí no hay robots, personas reales enviaron su producto y personas reales están aquí para ayudarlo.

Contáctenos

Por favor contacte a nuestro equipo de atención a clientes antes de realizar una devolución de producto. Estaremos felices de poder ayudar con cualquier pregunta o duda.

Lun-Vie de 8-4 (Hora del Pacífico)

Llame: 1-855-963-9247
Email: support@newair.com
En Línea: www.newair.com

Un miembro de nuestro equipo le responderá dentro de un lapso de 24 hrs.

Síguenos:



[Facebook.com/newairusa](https://www.facebook.com/newairusa)



[Instagram.com/newairusa](https://www.instagram.com/newairusa)



[YouTube.com/newairusa](https://www.youtube.com/newairusa)



[Twitter.com/newairusa](https://www.twitter.com/newairusa)

LEA Y GUARDE ESTAS INSTRUCCIONES

INDICE

Especificaciones Técnicas	31
Registre su Producto en Línea	32
Advertencias e Información de Seguridad	33
Lista de Piezas	34
Diagrama de Circuito Eléctrico.....	35
Ensamblaje e Instalación.....	36
Instrucciones de Uso.....	37
Como Usar los Botones en el Panel de Visualización.....	37
Notas Adicionales.....	37
Limpieza y Mantenimiento	38
Limpieza de su Refrigerador	38
Mover su Refrigerador	38
Solución de Problemas.....	39
Garantía del Fabricante	41

ESPECIFICACIONES TÉCNICAS

MODELO NO.	NBC096BS00
VOLTAJE:	110-120V
CORRIENTE:	1.2A
FRECUENCIA:	60Hz
CONSUMO DE ENERGÍA:	90W
CAPACIDAD DE ALMACENAMIENTO:	3.2 Pies Cúbicos
RANGO DE TEMPERATURA:	37°F - 66°F
PESO DEL PRODUCTO:	72 lbs
DIMENSIONES DE UNIDAD (ANCH. X PROF. X ALT.):	14.8" x 22.6" x 33.75"

REGISTRE SU PRODUCTO EN LÍNEA

¡Registre su producto Newair en línea hoy!

Aproveche todos los beneficios que ofrece el registro de productos:



Servicio y soporte

Diagnostique y resuelva problemas de servicio de forma más rápida y precisa



Notificaciones

Manténgase actualizado sobre seguridad y actualizaciones del sistema por medio de notificaciones



Promociones especiales

Inscríbase para recibir promociones y ofertas de Newair

Registrar la información de tu producto en línea de forma segura y en menos de 2 minutos:

newair.com/register

Le recomendamos que adjunte una copia de su recibo de compra a continuación y registre la siguiente información, que se encuentra en la placa de identificación del fabricante en la parte posterior de la unidad. Necesitará esta información si es necesario ponerse en contacto con el fabricante para consultas de servicio.

Fecha de Compra: _____

Número de Serie: _____

Número del modelo: _____

ADVERTENCIAS E INFORMACIÓN DE SEGURIDAD



Al utilizar cualquier aparato eléctrico, se deben de seguir instrucciones básicas para reducir el riesgo de incendio, descarga eléctrica y/o daño a personas o propiedad. Asegúrese de leer todas las instrucciones antes de utilizar este aparato y tome en cuenta los siguientes consejos de seguridad:



Riesgo de Choque Eléctrico – Toma a Tierra Requerida

- Jamás intente reparar o realizar mantenimiento en la unidad hasta que la electricidad haya sido desconectada.
- Jamás remueva la tierra de la clavija y jamás utiliza un adaptador de dos clavijas.
- Alterar o cortar el cable de corriente, quitar el cable de corriente, o cableado directo puede causar heridas serias, incendios, y perdida de propiedad y/o vida, y anulara la garantía.
- Jamás utilice un cable de extensión para conectar la unidad.
- Evite operar este refrigerador de bebidas en ambientes excesivamente húmedos.



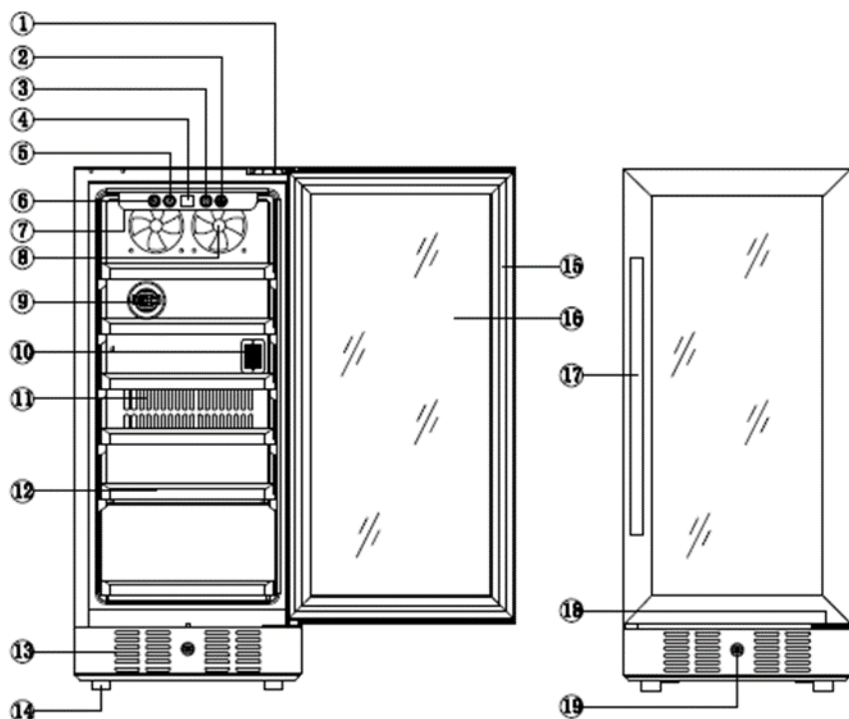
Precauciones Importantes:

- No levante la unidad por el mango de la puerta.
- Jamás instale u opere la unidad dentro de un gabinete de puertas cerradas.
- La falta de limpieza del condensador cada seis meses puede causar un mal funcionamiento de la unidad.
- Permita que la temperatura de la unidad se estabilice por 24 horas antes de utilizarla.
- No bloquee ninguno de los ventiladores internos.
- Mantenga el refrigerador lejos de materiales peligrosos o sustancias inflamables/combustibles.
- Solo utilice refacciones originales del proveedor. Partes genéricas pueden dañar la unidad, afectando su operación o rendimiento, y puede anular la garantía.

Atención: ¡Riesgo de atrapamiento de niños!

Para evitar el riesgo de atrapamiento de niños, no permita que niños lo operen, jueguen con él, o que entren en él. Si la unidad no va a ser utilizada por un periodo extendido de tiempo, remueva la puerta y deje las repisas en su lugar para que los niños no pueda entrar en él. También remueva la puerta cuando se valla a deshacer de la unidad.

LISTA DE PIEZAS

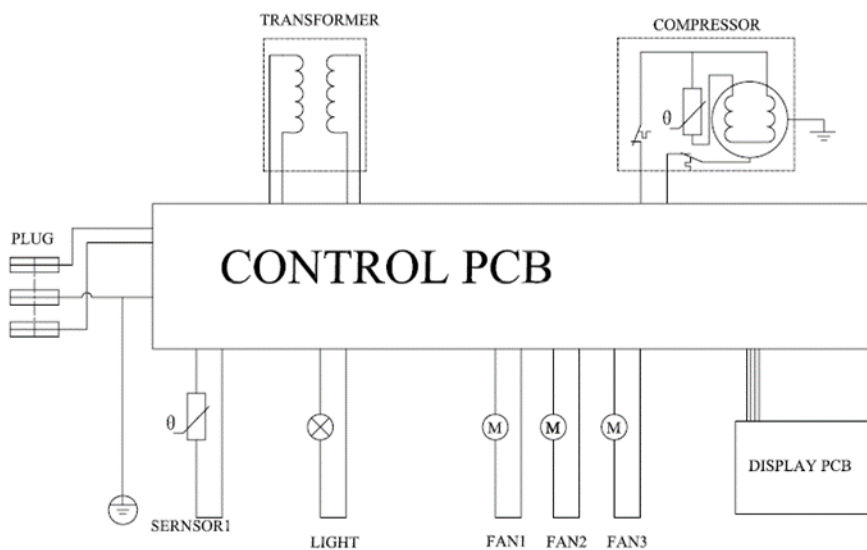


- 1 、 Right upper Hinge
- 2 、 Light switch
- 3 、 Temperature setting
- 4 、 Temperature display
- 5 、 Temperature setting
- 6 、 Temperature switch
- 7 、 Light

- 8 、 Fan
- 9 、 Carbon filter
- 10、 NTC point
- 11、 Exhaust window
- 12、 Shelf
- 13、 Exhaust window
- 14、 Foot

- 15、 Door seal
- 16、 Glass
- 17、 Handle
- 18、 Lower Hinge
- 19、 Lock

DIAGRAMA DE CIRCUITO ELÉCTRICO



ENSAMBLAJE E INSTALACIÓN



Antes de conectar el aparato a una fuente de corriente, déjelo en posición erguida por aproximadamente 2 horas. Esto reducirá la posibilidad de un mal funcionamiento del sistema de enfriamiento producido por el manejo durante su transporte.

Antes de operar su refrigerador por primera vez, siga los siguientes pasos:

- Remueva el empaquetado exterior e interior.
- Limpie la superficie interior de la unidad con agua tibia y un trapo suave.
- Coloque el refrigerador en una superficie nivelada lo suficientemente resistente para sostener la unidad cuando esté completamente llena. Para nivelar su refrigerador, ajuste los pies frontales ubicados en la parte inferior de la unidad.

INSTRUCCIONES DE USO

COMO USAR LOS BOTONES EN EL PANEL DE VISUALIZACIÓN



Incremente la temperatura deseada. *



Disminuya la Temperatura deseada. *

* Para establecer la temperatura, presiona el botón de ARRIBA o ABAJO en el panel de control. La temperatura del interior puede ser ajustada en incrementos de 1 grado entre 37 y 66°F (3 - 18°C).

La luz interior puede ser encendida o apagada al presionar el botón de “Luz”.

NOTAS ADICIONALES

- Este aparato no está pensado para el uso de personas (incluyendo niños) con capacidades físicas, sensoriales o mentales reducidas, a menos que sea bajo la supervisión de una persona responsable de su seguridad.
- Niños no deben jugar con el aparato. La limpieza y mantenimiento debe ser realizada bajo supervisión de un adulto.
- Si el cable de suministro es dañado, debe ser remplazado por el fabricante, su agente de servicio, o una persona similarmente calificada para evitar un riesgo de seguridad.
- Mantenga las aberturas de ventilación libre de obstrucciones.
- No utilice dispositivos mecánicos o métodos no recomendados en este manual para acelerar el proceso de descongelamiento.
- No dañe el circuito de refrigeración.
- No utilice aparatos eléctricos dentro del compartimiento de su refrigerador.
- No almacene sustancias explosivas como latas de aerosol dentro del aparato.
- Este aparato es solo para uso doméstico, de oficina, o ambientes similares.

LIMPIEZA Y MANTENIMIENTO

LIMPIEZA DE SU REFRIGERADOR

Para limpiar su refrigerador:

- Desconecte el refrigerador y remueva su contenido.
- Lave el interior de la unidad con una solución de agua caliente y bicarbonato de sodio (2 cucharadas de bicarbonato de sodio por cada cuarto de galón de agua).
- Desatornille el depósito de agua en la parte inferior de la unidad y enjuague con agua.
- Para limpiar el exterior de la unidad, use un detergente suave y agua caliente.

MOVER SU REFRIGERADOR

Para mover su refrigerador:

- Remueva cualquiera contenido almacenado en el interior.
- Pegue con cinta adhesiva cualquier parte suelta localizada en el interior de la unidad.
- Levante los pies niveladores hasta la base para evitar daños.
- Cierre la puerta con cinta adhesiva.
- Asegúrese de que el refrigerador mantenga una posición vertical durante su transporte.

SOLUCIÓN DE PROBLEMAS

Problem	Possible Causes	Solution
El refrigerador no funciona.	La unidad puede estar conectada con un voltaje diferente.	La unidad se puede enchufar con un voltaje diferente.
	Es posible que se haya disparado el disyuntor o que haya un fusible fundido.	Reinicie el disyuntor o compruebe si hay un fusible roto
El refrigerador no enfría lo suficiente.	El entorno externo influye en la temperatura interior del refrigerador.	Baja la temperatura del refrigerador.
	Es posible que la puerta se abra con demasiada frecuencia.	Abra la puerta con menos frecuencia.
	La puerta no está completamente cerrada.	Asegúrese de que la puerta esté bien cerrada.
	La puerta no sella correctamente.	Reemplace el sello de la puerta. Los reemplazos se pueden adquirir con el fabricante.
	La rejilla frontal está obstruida.	Asegúrese de que nada bloquee la rejilla frontal.
La luz no enciende	Puede haber un problema con el panel de control.	Contacte al fabricante
El refrigerador vibra mientras está en funcionamiento.	La unidad no está colocada en un piso nivelado o los pies de la unidad no están instalados correctamente.	Asegúrese de que los pies de la unidad estén en la posición correcta y bien apretados.
El refrigerador produce mucho ruido.	La unidad no está nivelada.	Véase arriba.

Problem	Possible Causes	Solution
	El ventilador puede estar obstruido.	Revise el ventilador para asegurarse de que no haya desechos ni obstrucciones. De no ser así, contacte al fabricante.
La puerta no se cierra correctamente.	La unidad no está nivelada.	Véase arriba.
	La puerta no está instalada correctamente.	Revise las bisagras de la puerta para asegurarse de que estén instaladas correctamente.
	La junta de la puerta es débil.	Reemplace la junta de la puerta. Los reemplazos se pueden adquirir con el fabricante.
	Los estantes están fuera de posición.	Asegúrese de que los estantes se deslicen hasta el fondo de la unidad.
La pantalla LED no funciona.	Puede haber un problema con el panel de control.	Contacte al fabricante.
	Hay un problema con el enchufe.	Contacte al fabricante
Hay un error en la pantalla LED o el LED muestra "LO".	El kit de refrigeración ya no funciona correctamente.	Contacte al fabricante
	La placa de circuito está defectuosa.	Contacte al fabricante
Los botones no funcionan.	El panel de control de temperatura puede estar dañado.	Contacte al fabricante

GARANTIA DEL FABRICANTE

Este aparato está cubierto por una garantía limitada del fabricante. Durante un año a partir de la fecha original de compra, el fabricante reparará o reemplazará cualquier pieza de este electrodoméstico que demuestre tener defectos de materiales y mano de obra, siempre que el electrodoméstico se haya utilizado en las condiciones de funcionamiento normales previstas por el fabricante.

Términos de garantía:

Durante el primer año, cualquier componente de este electrodoméstico que se encuentre defectuoso debido a los materiales o la mano de obra será reparado o reemplazado, a discreción del fabricante, sin cargo para el comprador original. El comprador será responsable de los gastos de traslado o transporte.

Exclusiones de garantía:

La garantía no se aplicará si el daño es causado por cualquiera de los siguientes:

- Fallo de alimentación
- Daños durante el transporte o al mover el aparato
- Suministro de energía inadecuado, como bajo voltaje, cableado doméstico defectuoso o fusibles inadecuados
- Accidente, alteración, mal uso o abuso del aparato como el uso de accesorios no aprobados, circulación de aire inadecuada en la habitación o condiciones de funcionamiento anormales (temperaturas extremas)
- Uso en aplicaciones comerciales o industriales
- Incendio, daños por agua, robo, guerra, disturbios, hostilidad o casos fortuitos como huracanes, inundaciones, etc.
- Uso de fuerza o daño causado por influencias externas
- Aparatos parcial o totalmente desmontados
- Exceso de desgaste por parte del usuario

Obtención del servicio:

Cuando haga un reclamo de garantía, tenga disponible la factura de compra original con la fecha de compra. Una vez confirmado que su electrodoméstico es elegible para el servicio de garantía, todas las reparaciones serán realizadas por un centro de reparación autorizado de Newair™. El comprador será responsable de los gastos de traslado o transporte. Las piezas y / o unidades de reemplazo serán nuevas, refabricadas o reacondicionadas y están sujetas a la discreción del fabricante. Para soporte técnico y servicio de garantía, envíe un correo electrónico a support@newairusa.com.