

# VEVOR<sup>®</sup>

## TOUGH TOOLS, HALF PRICE

Wsparcie techniczne i certyfikat e-gwarancji [www.vevor.com/support](http://www.vevor.com/support)

## Siatka i rama do klatki do baseballu i softballu

MODEL: YC-DJL-40×12×12 stóp

Nadal dokładamy wszelkich starań, aby zapewnić Państwu narzędzia w konkurencyjnej cenie.

„Zaoszczędź o połowę”, „o połowę ceny” lub inne podobne wyrażenia używane przez nas przedstawiają jedynie szacunkową oszczędność, jaką możesz zyskać kupując u nas określone narzędzia w porównaniu z głównymi najlepszymi markami i niekoniecznie oznaczają uwzględnienie wszystkich kategorii oferowanych narzędzi przez nas. Przypominamy, aby podczas składania zamówienia u nas dokładnie sprawdzić, czy faktycznie oszczędzasz połowę w porównaniu z czołowymi markami.

**VEVOR**<sup>®</sup>  
TOUGH TOOLS, HALF PRICE

Baseball i softball  
Siatka i rama klatki do odbijania

MODEL: YC-DJL-40×12×12 stóp



POTRZEBUJĘ POMOCY? SKONTAKTUJ SIĘ Z NAMI!

Masz pytania dotyczące produktu? Potrzebujesz wsparcia technicznego? Prosimy o kontakt:

Wsparcie techniczne i certyfikat e-gwarancji [www.vevor.com/support](http://www.vevor.com/support)

To jest oryginalna instrukcja. Przed przystąpieniem do obsługi prosimy o dokładne zapoznanie się ze wszystkimi instrukcjami. VEVOR zastrzega sobie jasną interpretację naszej instrukcji obsługi. Wygląd produktu zależy od produktu, który otrzymałeś. Proszę wybaczyć nam, że nie będziemy ponownie informować Państwa, jeśli pojawią się jakieś aktualizacje technologii lub oprogramowania naszego produktu.



Ostrzeżenie — aby zmniejszyć ryzyko obrażeń, użytkownik musi przeczytać instrukcję ręcznie.

## OSTRZEŻENIA I ŚRODKI OSTROŻNOŚCI

Dziękujemy za skorzystanie z tego produktu. Aby mieć pewność, że możesz obsługiwać maszynę prawidłowo, przed przystąpieniem do użytkowania przeczytaj uważnie niniejszą instrukcję i zachowaj ją właściwie do wykorzystania w przyszłości. Prosimy o zapoznanie się ze środkami ostrożności i bezpieczeństwem zasady na tej stronie, aby zapewnić bezpieczne użytkowanie. Niniejsza instrukcja zawiera ostrzeżenia dotyczące bezpieczeństwa i środki ostrożności, obsługa, konserwacja i czyszczenie. Ostrzeżenia i instrukcje omówione w tej instrukcji nie obejmują wszystkich możliwych warunków i sytuacji, które mogą mieć miejsce. Nie wymaga to ostrożności i zdrowego rozsądku produktu, ponieważ wierzymy, że zastosowania będą zgodne z tymi kodami. Przed użyciem urządzenia przeczytaj **WSZYSTKIE** instrukcje.

1. Montaż musi przebiegać zgodnie z poniższymi instrukcjami. Nieprawidłowy montaż może być a zaryzykować.
2. Nie zbieraj się będąc zmęczonym, pod wpływem alkoholu, narkotyków lub narkotyków lek.
3. Waga i elastyczność oraz inne właściwości produktu mają zastosowanie tylko do prawidłowo i całkowicie zmontowane produkty.
4. Utrzymuj miejsce zbiórki w czystości i dobrze oświetlone.
5. Podczas montażu trzymaj osoby postronne z dala od obszaru.
6. Jest to sprzęt do treningu sportowego, a nie zabawka, należy go używać zgodnie z przepisami wskazówek trenera. Nie pozwalaj dzieciom i zwierzętom bawić się samotnie ani nie zbliżaj się do tego miejsca przedmiot. Nie można wspinąć się po produktach.
7. Używaj wyłącznie zgodnie z przeznaczeniem. Nie siadaj ani nie stawaj na produkcie.
8. Sprawdź przed każdym użyciem. Nie używaj go, jeśli części są luźne lub uszkodzone.
9. Osoby lub przedmioty wiszące na produkcie spowodują upadek produktu.
10. Podczas korzystania z urządzenia zwracaj uwagę na pieszych i pojazdy.
11. Nie używaj tego urządzenia do celów innych niż wskazane.
12. Siatka i rama klatki do odbijania baseballu i softballu nie umożliwiają umieszczania przedmiotów, których należy unikać szkoda.

13. Nie używaj go do celów komercyjnych.
14. Nie czyść go żadnymi materiałami ściernymi.
15. Nigdy nie pozostawiaj go bez nadzoru podczas użytkowania.
16. Mocz i odchody zwierząt domowych mogą uszkodzić produkt, należy je trzymać z daleka.
17. Nie umieszczaj produktu na lub w pobliżu gorącego powietrza, palników elektrycznych lub grzejników. Fajerwerki, papierosy, flary i inne przedmioty mogą spowodować zapalenie produktu. Proszę zostać z dala od nich.
18. Produkt należy umieścić na płaskiej powierzchni. I powinien być zainstalowany w miejsce otwarte i bezpieczne, unikając miejsc w pobliżu okien, dróg, linii kolejowych, rzek itp.
19. Podczas gry należy nosić sprzęt sportowy (buty piłkarskie, rękawice piłkarskie itp.). używać. Nie umieszczaj go w wilgotnym środowisku.

 **OSTRZEŻENIE:**

20. Do zamocowania produktu na podłożu należy użyć szlifowanych gwoździ (aby zapewnić niezawodność samego podłoża), aby zapobiec jego upadkowi.
21. To urządzenie nie jest przeznaczone do użytku przez osoby młode lub niedołążne, chyba że: nadzorowane przez osobę odpowiedzialną, aby zapewnić możliwość korzystania z urządzenia urządzenie bezpiecznie. Małe dzieci należy nadzorować, aby mieć pewność, że tak się dzieje nie bawić się produktem. Zwierzęta powinny trzymać się z daleka od produktu. Nie używać na zewnątrz w deszczowe i pochmurne dni, unikać uderzeń piorunów i spada. Osoby lub zwierzęta wiszące na produkcie mogą spowodować obrażenia lub śmierć.

## SPECYFIKACJA TECHNICZNA

Model	Numer łuków	Łuk materiał	Średnica pręta z włókna szklanego
YC-DJL-40×12×12 stóp	4	Włókno szklane Polak	14mm

## ETAPY MONTAŻU

1. Prosimy o ostrożne wyrzucanie wszystkich plastikowych toreb i przechowywanie ich w miejscu niedostępnym dla dzieci i zwierzak.
2. Sprawdź wszystkie dostarczone komponenty zgodnie z listą w tej instrukcji. Upewnij się masz wszystkie wymienione części.

3. Choć przy wytwarzaniu tego produktu zwraca się szczególną uwagę, należy zachować ostrożność podczas procesu montażu, aby uniknąć zarysowania przez ostre krawędzie.

4. Podczas montażu i użytkowania nosić rękawice ochronne.

5. Produkt należy umieścić na płaskiej powierzchni.

6. Do montażu produktu potrzebne są dwie osoby.

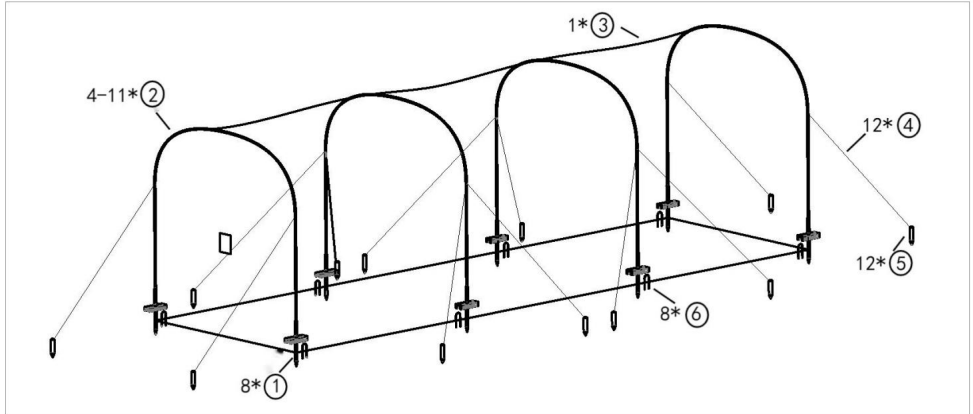
7. Produkt wymaga użycia młotka (Młotek należy dokupić się).

**Uwaga:** Do mocowania produktu na podłożu (do zapewnić niezawodność samego podłoża), aby zapobiec jego upadkowi.

Części NIE.	Zdjęcie	Ilość	Części NIE.	Zdjęcie	Ilość
		8 SZT			12 szt
		4*11 szt.			8 szt
		1 szt.			1 szt
		12 szt			

Uwaga: ilość części podana w instrukcji oznacza faktyczne zużycie i liczbę niewykorzystanych części części są częściami zamiennymi. Proszę zwrócić uwagę na etykietę z numerem na powierzchni opakowanie.

## INSTRUKCJE DOTYCZĄCE RYSUNKU I INSTALACJI



## CZYSZCZENIE I PRZECHOWYWANIE

1. Wytrzyj miękką, suchą szmatką. Nigdy nie używaj ściernych środków czyszczących ani szorstkich podkładek. Nie czyść wodą ani innymi płynami. Produkt należy utrzymywać w suchości.
2. Dzieciom nie wolno wycierać produktu, aby uniknąć obrażeń związanych z przewróceniem się i upadkiem.
3. Po zdemontowaniu produktu należy złożyć części i akcesoria razem.

Import do AUS: SIHAO PTY LTD, 1 ROKEVA STREET EASTWOOD NSW 2122 Australia

Import do USA: Sanven Technology Ltd., Suite 250, 9166 Anaheim Place, Rancho Cucamonga, CA 91730

Wyprodukowano w Chinach

**VEVOR**<sup>®</sup>  
**TOUGH TOOLS, HALF PRICE**

Wsparcie techniczne i certyfikat e-gwarancji  
[www.vevor.com/support](http://www.vevor.com/support)

# **VEVOR<sup>®</sup>**

## **TOUGH TOOLS, HALF PRICE**

Technischer Support und E-Garantiezertifikat [www.vevor.com/support](http://www.vevor.com/support)

### **Baseball- und Softball-Schlagkäfignetz und Rahmen**

**MODELL: YC-DJL-40x12x12ft**

Wir sind weiterhin bestrebt, Ihnen Werkzeuge zu wettbewerbsfähigen Preisen anzubieten.

„Sparen Sie die Hälfte“, „Halber Preis“ oder andere ähnliche von uns verwendete Ausdrücke stellen lediglich eine Schätzung der Einsparungen dar, die Sie durch den Kauf bestimmter Werkzeuge bei uns im Vergleich zu den großen Top-Marken erzielen könnten, und bedeuten nicht unbedingt, dass alle angebotenen Werkzeugkategorien abgedeckt werden von uns. Bitte prüfen Sie bei Ihrer Bestellung sorgfältig, ob Sie im Vergleich zu den Top-Marken tatsächlich die Hälfte sparen.

**VEVOR**<sup>®</sup>  
TOUGH TOOLS, HALF PRICE

**Baseball und Softball  
Schlagkäfignetz und Rahmen**

**MODELL: YC-DJL-40x12x12ft**



**BRAUCHEN SIE HILFE? KONTAKTIERE UNS!**

Haben Sie Fragen zum Produkt? Benötigen Sie technische Unterstützung? Bitte kontaktieren

Sie uns: **Technischer Support und E-Garantiezertifikat**  
**[www.vevor.com/support](http://www.vevor.com/support)**

Dies ist die Originalanleitung. Bitte lesen Sie alle Bedienungsanleitungen sorgfältig durch, bevor Sie das Gerät in Betrieb nehmen. VEVOR behält sich eine klare Auslegung unserer Bedienungsanleitung vor. Das Aussehen des Produkts hängt von dem Produkt ab, das Sie erhalten haben. Bitte entschuldigen Sie, dass wir Sie nicht erneut informieren, wenn es zu unserem Produkt technische oder Software-Updates gibt.



Warnung: Um das Verletzungsrisiko zu verringern, muss der Benutzer die Anweisungen lesen

Lesen Sie die Bedienungsanleitung sorgfältig durch.

## SICHERHEITSHINWEISE UND VORSICHTSMASSNAHMEN

Vielen Dank, dass Sie dieses Produkt verwenden. Um sicherzustellen, dass Sie das bedienen können

Um die Maschine ordnungsgemäß zu betreiben, lesen Sie diese Anleitung vor der Inbetriebnahme sorgfältig durch und bewahren Sie sie auf

zum späteren Nachschlagen ordnungsgemäß auf. Bitte lesen Sie unbedingt die Vorsichts- und Sicherheitshinweise

Beachten Sie die Regeln auf dieser Seite, um Ihre sichere Nutzung zu gewährleisten. In diesem Handbuch werden Sicherheitswarnungen aufgeführt

und Vorsichtsmaßnahmen, Betrieb, Wartung und Reinigung. Die Warnungen und

Die in diesem Handbuch besprochenen Anweisungen können nicht alle möglichen Bedingungen abdecken

Situationen, die auftreten können. Vorsicht und gesunder Menschenverstand sind hier nicht eingebaut

Produkt, da wir glauben, dass die Verwendungen diesen Codes entsprechen.

**Bitte lesen Sie ALLE Anweisungen, bevor Sie Ihre Maschine verwenden.**

1. Beim Zusammenbau müssen diese Anweisungen befolgt werden. Eine fehlerhafte Montage kann u. a

Gefahr.

2. Montieren Sie das Gerät nicht, wenn Sie müde sind oder unter Alkohol-, Drogen- oder Drogeneinfluss stehen

Medikamente.

3. Gewicht, Elastizität und andere Produkteigenschaften gelten nur für die korrekte Anwendung

und komplett montierte Produkte.

4. Halten Sie den Montagebereich sauber und gut beleuchtet.

5. Halten Sie während der Montage unbeteiligte Personen aus dem Bereich fern.

6. Dies ist ein Sporttrainingsgerät, kein Spielzeug, es muss unter der Aufsicht verwendet werden

Anleitung eines Trainers. Erlauben Sie Kindern und Haustieren nicht, alleine zu spielen oder sich diesem zu nähern

Artikel. Produkte können nicht bestiegen werden.

7. Nur bestimmungsgemäß verwenden. Setzen oder stehen Sie nicht auf dem Produkt.

8. Vor jedem Gebrauch prüfen. Benutzen Sie es nicht, wenn Teile lose oder beschädigt sind.

9. Am Produkt hängende Personen oder Gegenstände können dazu führen, dass das Produkt herunterfällt.

10. Achten Sie bei der Nutzung auf Fußgänger und Fahrzeuge.

11. Benutzen Sie dieses Gerät nicht für andere Zwecke als den angegebenen.

12. Das Baseball- und Softball-Schlagkäfignetz und der Rahmen dürfen keine Gegenstände platzieren, denen man ausweichen sollte

Schaden.

13. Verwenden Sie es nicht für kommerzielle Zwecke.
14. Reinigen Sie es nicht mit scheuernden Materialien.
15. Lassen Sie es während des Gebrauchs niemals unbeaufsichtigt.
16. Urin und Kot von Haustieren können das Produkt beschädigen, bitte fernhalten.
17. Stellen Sie das Produkt nicht auf oder in die Nähe von Heißluft-, Elektrobrennern oder Heizgeräten. Feuerwerkskörper, Zigaretten, Fackeln und andere Gegenstände können das Produkt entzünden. Bitte bleibe Weg von denen.
18. Das Produkt sollte auf einer ebenen Fläche platziert werden. Und es sollte in einem installiert werden Offener und sicherer Ort, vermeiden Sie Orte in der Nähe von Fenstern, Straßen, Eisenbahnen, Flüssen usw.
19. Sportausrüstung (Fußballschuhe, Fußballhandschuhe usw.) sollte während des Trainings getragen werden verwenden. Stellen Sie es nicht in eine feuchte Umgebung.



**WARNUNG:**

**20. Zur Befestigung des Produkts am Boden müssen Erdnägel verwendet werden (um sicherzustellen, dass die Zuverlässigkeit des Bodens selbst), um ein Absturz zu verhindern.**

**21. Dieses Gerät ist nicht für die Verwendung durch junge oder gebrechliche Personen bestimmt von einer verantwortlichen Person beaufsichtigt werden, um sicherzustellen, dass sie das Gerät nutzen können Bewahren Sie das Gerät sicher auf. Kleine Kinder sollten beaufsichtigt werden, um sicherzustellen, dass sie Spielen Sie nicht mit dem Produkt. Haustiere sollten vom Produkt ferngehalten werden.**

**An regnerischen und bewölkten Tagen nicht im Freien verwenden, Blitzeinschläge vermeiden Stürze. Am Produkt hängende Personen oder Haustiere können zu Verletzungen oder zum Tod führen.**

## TECHNISCHE SPEZIFIKATIONEN

Modell	Nummer von Bögen	Bogen Material	Durchmesser des Glasfaserstabs
YC-DJL-40x12x12ft	4	Glasfaser Pole	∅ 14mm

## MONTAGESCHRITTE

1. Bitte entsorgen Sie alle Plastiktüten sorgfältig und halten Sie sie von Kindern fern und Haustier.
2. Überprüfen Sie alle mitgelieferten Komponenten gemäß der Liste in diesem Handbuch. Stellen Sie sicher, dass Du hast alle Teile aufgelistet.

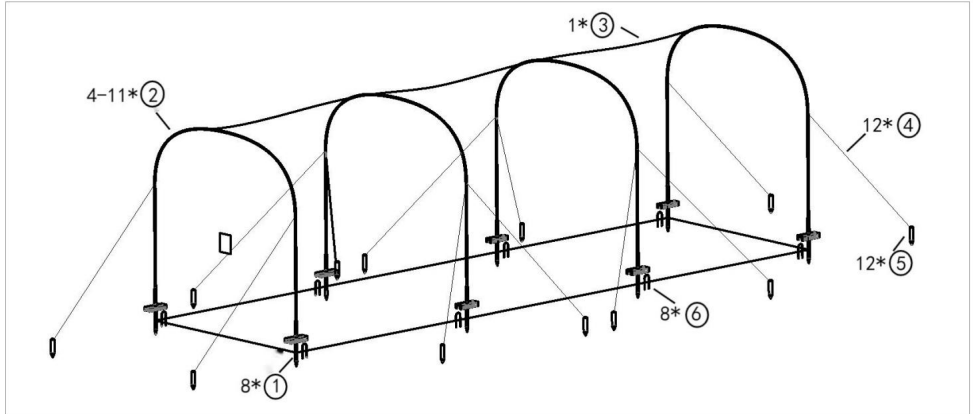
3. Obwohl Sie bei der Herstellung dieses Produkts besondere Sorgfalt walten lassen, müssen Sie beim Zusammenbau vorsichtig sein, um Kratzer zu vermeiden durch scharfe Kanten.
4. Tragen Sie bei der Montage und Verwendung Schutzhandschuhe.
5. Das Produkt sollte auf einer ebenen Fläche platziert werden.
6. Für die Montage des Produkts sind zwei Personen erforderlich.
7. Das Produkt erfordert die Verwendung eines Hammers (Hammer muss gekauft werden).  
man selbst).

**Achtung: Zur Befestigung des Produkts am Boden müssen Erdnägel verwendet werden (bis Gewährleistung der Zuverlässigkeit des Bodens selbst), um ein Herunterfallen zu verhindern.**

Teile NEIN.	Bild	Menge	Teile NEIN.	Bild	Menge
ÿ		8 Stück ÿ			12 STK
ÿ		4*11 STÜCK ÿ			8 STÜCK
ÿ		1 STÜCK ÿ			1 STÜCK
ÿ		12 STK			

**Hinweis: Die im Handbuch angegebene Anzahl der Teile bezieht sich auf die tatsächliche Nutzung und die unbenutzten Teile sind Ersatzteile. Bitte achten Sie auf das Nummernschild auf der Oberfläche des Verpackung.**

## Zeichnungs- und Installationsanweisungen



## REINIGUNG UND LAGERUNG

1. Mit einem weichen, trockenem Tuch abwischen. Verwenden Sie niemals Scheuermittel oder scharfe Schwämme. Nicht mit Wasser oder anderen Flüssigkeiten reinigen. Achten Sie darauf, das Produkt trocken zu halten.
2. Kinder dürfen das Produkt **nicht** abwischen, um Kipp- und Sturzverletzungen zu vermeiden.
3. Nachdem das Produkt zerlegt wurde, setzen Sie bitte die Teile und das Zubehör zusammen.

**Importiert nach AUS:** SIHAO PTY LTD, 1 ROKEVA STREETEASTWOOD NSW 2122 Australien

**In die USA importiert:** Sanven Technology Ltd., Suite 250, 9166 Anaheim Place, Rancho Cucamonga, CA 91730

**In China hergestellt**

**VEVOR**<sup>®</sup>  
TOUGH TOOLS, HALF PRICE

Technischer Support und E-Garantiezertifikat  
[www.vevor.com/support](http://www.vevor.com/support)

# VEVOR®

## TOUGH TOOLS, HALF PRICE

Assistance technique et certificat de garantie électronique [www.vevor.com/support](http://www.vevor.com/support)

### Filet et cadre pour cage de frappeurs de baseball et de softball

MODÈLE : YC-DJL-40 × 12 × 12 pieds

Nous continuons à nous engager à vous fournir des outils à des prix compétitifs.

"Économisez la moitié", "Moitié prix" ou toute autre expression similaire que nous utilisons ne représente qu'une estimation des économies dont vous pourriez bénéficier en achetant certains outils chez nous par rapport aux grandes marques et ne signifie pas nécessairement couvrir toutes les catégories d'outils proposés par nous. Nous vous rappelons de vérifier attentivement lorsque vous passez une commande chez nous si vous économisez réellement la moitié par rapport aux grandes marques.

**VEVOR**<sup>®</sup>  
TOUGH TOOLS, HALF PRICE

Baseball et softball  
Filet et cadre de cage de frappeur

MODÈLE : YC-DJL-40 × 12 × 12 pieds



### BESOIN D'AIDE? CONTACTEZ-NOUS!

Vous avez des questions sur les produits ? Besoin d'une assistance technique ?  
N'hésitez pas

à nous contacter : Support technique et certificat de garantie  
électronique [www.vevor.com/support](http://www.vevor.com/support)

Il s'agit des instructions originales, veuillez lire attentivement toutes les instructions du manuel avant de l'utiliser. VEVOR se réserve une interprétation claire de notre manuel d'utilisation. L'apparence du produit dépend du produit que vous avez reçu. Veuillez nous pardonner que nous ne vous informerons plus s'il y a des mises à jour technologiques ou logicielles sur notre produit.



Avertissement : Pour réduire le risque de blessure, l'utilisateur doit lire les instructions manuel avec soin.

## AVERTISSEMENTS ET PRÉCAUTIONS DE SÉCURITÉ

Merci d'avoir utilisé ce produit. Afin de vous assurer que vous pouvez utiliser le machine correctement, lisez attentivement ces instructions avant de l'utiliser et conservez-les correctement pour référence future. Veuillez vous assurer de lire les précautions et la sécurité règles de cette page pour garantir votre utilisation en toute sécurité. Ce manuel décrira les avertissements de sécurité et précautions, fonctionnement, entretien et nettoyage. Les avertissements et les instructions examinées dans ce manuel ne peuvent pas couvrir toutes les conditions possibles et situations qui peuvent survenir. La prudence et le bon sens ne font pas partie intégrante de cela produit, car nous pensons que les utilisations seront conformes à ces codes.

Veuillez lire TOUTES les instructions avant d'utiliser votre machine.

1. L'assemblage doit suivre ces instructions. Un assemblage incorrect peut être un danger.
2. Ne vous rassemblez pas lorsque vous êtes fatigué ou sous l'influence de l'alcool, de drogues ou de médicament.
3. Le poids, l'élasticité et les autres propriétés du produit ne s'appliquent qu'à correctement. et des produits entièrement assemblés.
4. Gardez la zone de montage propre et bien éclairée.
5. Gardez les spectateurs hors de la zone pendant l'assemblage.
6. Il s'agit d'un équipement d'entraînement sportif, pas d'un jouet, il doit être utilisé sous le conseils d'un entraîneur. Ne laissez pas les enfants et les animaux domestiques jouer seuls ou s'approcher de ce article. Impossible de grimper sur les produits.
7. Utiliser uniquement comme prévu. Ne vous asseyez pas et ne vous tenez pas debout sur le produit.
8. Inspectez avant chaque utilisation. Ne l'utilisez pas si les pièces sont desserrées ou endommagées.
9. Les personnes ou les objets accrochés au produit feront tomber le produit.
10. Faites attention aux piétons et aux véhicules lors de l'utilisation.
11. N'utilisez pas cet appareil à d'autres fins que l'utilisation indiquée.
12. Le filet et le cadre de la cage des frappeurs de baseball et de softball ne peuvent pas placer d'objets à éviter. dommage.

13. Ne l'utilisez pas à des fins commerciales.

14. Ne le nettoyez pas avec un matériau abrasif.

15. Ne le laissez jamais sans surveillance pendant son utilisation.

16. L'urine et les excréments d'animaux peuvent endommager le produit, veuillez le tenir à l'écart.

17. Ne placez pas le produit sur ou à proximité de brûleurs à air chaud, électriques ou de radiateurs.

Les feux d'artifice, les cigarettes, les fusées éclairantes et autres objets peuvent enflammer le produit. Restez s'il te plaît loin d'eux.

18. Le produit doit être placé sur une surface plane. Et il devrait être installé dans un

endroit ouvert et sûr, en évitant les endroits proches des fenêtres, des routes, des voies ferrées, des rivières, etc.

19. Des équipements de sport (chaussures de football, gants de football, etc.) doivent être portés pendant l'utilisation. Ne le placez pas dans un environnement humide.

 AVERTISSEMENT:

20. Des clous de sol doivent être utilisés pour fixer le produit au sol (afin d'assurer la fiabilité du sol lui-même) pour éviter qu'il ne tombe.

21. Cet appareil n'est pas destiné à être utilisé par des personnes jeunes ou infirmes, à moins que supervisé par une personne responsable pour s'assurer qu'ils peuvent utiliser le

l'appareil en toute sécurité. Les jeunes enfants doivent être surveillés pour s'assurer qu'ils ne jouent pas avec le produit. Les animaux domestiques doivent rester à l'écart du produit.

Ne pas utiliser à l'extérieur par temps pluvieux et nuageux, évitez les coups de foudre et chutes. Les personnes ou les animaux accrochés au produit provoqueront des blessures, voire la mort.

## SPÉCIFICATIONS TECHNIQUES

Modèle	Nombre des arches	Cambre matériel	Diamètre de la tige en fibre de verre
YC-DJL-40 × 12 × 12 pieds	4	Fibre de verre pôle	14mm

## ÉTAPES D'ASSEMBLAGE

1. Veuillez jeter soigneusement tous les sacs en plastique et les garder hors de portée des enfants.

et animal de compagnie.

2. Vérifiez tous les composants fournis conformément à la liste de ce manuel. Assurez-vous que vous avez toutes les pièces répertoriées.

3. Bien que vous accordiez une attention particulière lors de la fabrication de ce produit, vous devez être prudent lors du processus d'assemblage pour éviter d'être rayé.

par des arêtes vives.

4. Portez des gants de protection lors du montage et de l'utilisation.

5. Le produit doit être placé sur une surface plane.

6. Le produit nécessite deux personnes pour l'assembler.

7. Le produit nécessite l'utilisation d'un marteau (le marteau doit être acheté par soi-même).

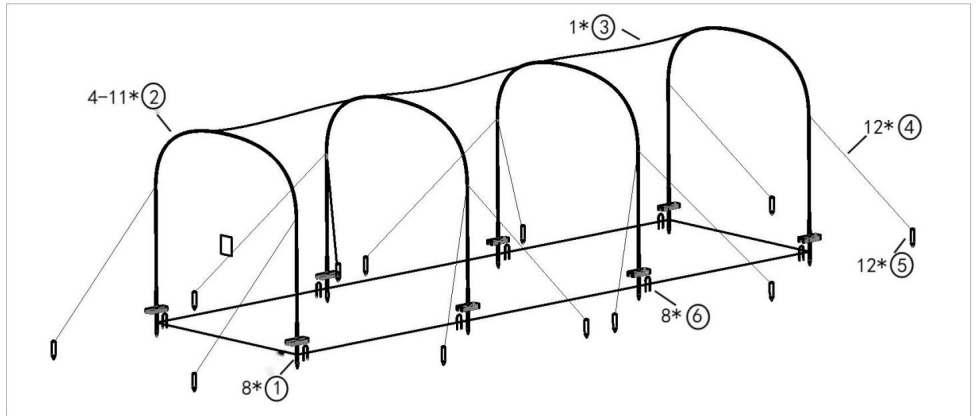
Attention : Des clous de sol doivent être utilisés pour fixer le produit au sol (pour assurer la fiabilité du sol lui-même) pour éviter qu'il ne tombe.

les pièces Non.	Image	Quantité	les pièces Non.	Image	Quantité
		8 pièces			12 pièces
		4*11 pièces			8 pièces
		1 PIÈCE			1 PCS
		12 pièces			

Remarque : la quantité de pièces indiquée dans le manuel correspond à l'utilisation réelle et à la quantité non utilisée.

les pièces sont des pièces de rechange. Veuillez faire attention à l'étiquette numérotée sur la surface du emballage.

## INSTRUCTIONS de dessin et d'installation



## NETTOYAGE ET STOCKAGE

1. Essuyez avec un chiffon doux et sec. N'utilisez jamais de nettoyant abrasif ou de tampon agressif. Ne pas nettoyer avec de l'eau ou d'autres liquides. Assurez-vous de garder le produit au sec. 2.

Les enfants ne sont pas autorisés à essuyer le produit pour éviter les blessures en cas de basculement ou de chute.

3. Une fois le produit démonté, veuillez assembler les pièces et les accessoires.

Importé en Australie : SIHAO PTY LTD, 1 ROKEVA STREETASTWOOD NSW 2122 Australie

Importé aux États-Unis : Sanven Technology Ltd., Suite 250, 9166 Anaheim Place, Rancho Cucamonga, CA 91730

Fabriqué en Chine

**VEVOR**®  
**TOUGH TOOLS, HALF PRICE**

Assistance technique et certificat de garantie  
électronique [www.vevor.com/support](http://www.vevor.com/support)

# VEVOR®

## TOUGH TOOLS, HALF PRICE

Technische ondersteuning en e-garantiecertificaat [www.vevor.com/support](http://www.vevor.com/support)

### Honkbal- en softbal-slagkooi, net en frame

**MODEL: YC-DJL-40×12×12ft**

We blijven ons inzetten om u gereedschap tegen een concurrerende prijs te bieden.

'Bespaar de helft', 'Halve prijs' of andere soortgelijke uitdrukkingen die door ons worden gebruikt vertegenwoordigen slechts een schatting van de besparingen die u zou kunnen profiteren als u bepaalde gereedschappen bij ons koopt in vergelijking met de grote topmerken en betekenen niet noodzakelijkerwijs dat ze alle categorieën van aangeboden gereedschappen dekken. door ons. Wij verzoeken u vriendelijk om bij het plaatsen van een bestelling bij ons goed na te gaan of u daadwerkelijk de helft bespaart in vergelijking met de grote topmerken.

**VEVOR**<sup>®</sup>  
TOUGH TOOLS, HALF PRICE

**Honkbal en Softbal  
Slagkooinet en frame**

**MODEL: YC-DJL-40x12x12ft**



**HULP NODIG? NEEM CONTACT MET ONS OP!**

Heeft u productvragen? Technische ondersteuning nodig? Neem gerust contact met ons op:

**Technische ondersteuning en e-garantiecertificaat**  
**[www.vevor.com/support](http://www.vevor.com/support)**

Dit is de originele instructie. Lees alle instructies in de handleiding zorgvuldig door voordat u ermee aan de slag gaat. VEVOR behoudt zich een duidelijke interpretatie van onze gebruikershandleiding voor. Het uiterlijk van het product is afhankelijk van het product dat u heeft ontvangen. Vergeef ons alstublieft dat we u niet opnieuw zullen informeren als er technologie- of software-updates zijn voor ons product.



Waarschuwing-Om het risico op letsel te verminderen, moet de gebruiker de instructies lezen handleiding zorgvuldig.

## VEILIGHEIDSWAARSCHUWINGEN EN VOORZORGSMAATREGELEN

Bedankt voor het gebruik van dit product. Om er zeker van te zijn dat u de machine correct gebruikt, lees deze instructie zorgvuldig door voordat u de machine gebruikt en bewaar deze correct voor toekomstig gebruik. Zorg ervoor dat u de voorzorgsmaatregelen en veiligheid leest regels op deze pagina om uw veilig gebruik te garanderen. In deze handleiding worden veiligheidswaarschuwingen uiteengezet en voorzorgsmaatregelen, bediening, onderhoud en reiniging. De waarschuwingen en De instructies die in deze handleiding worden besproken, kunnen niet alle mogelijke omstandigheden en omstandigheden dekken situaties die zich kunnen voordoen. Voorzichtigheid en gezond verstand zijn hierbij niet ingebouwd product, omdat wij van mening zijn dat het gebruik aan deze codes zal voldoen.

### **Lees ALLE instructies voordat u uw machine gebruikt.**

1. Bij het monteren moeten deze instructies worden gevolgd. Een onjuiste montage kan een gevaar.
2. Niet monteren als u moe bent of onder invloed bent van alcohol, drugs of medicatie.
3. Gewicht en elastische en andere producteigenschappen zijn alleen correct van toepassing en compleet geassembleerde producten.
4. Houd de verzamelplaats schoon en goed verlicht.
5. Houd omstanders tijdens de montage uit de buurt.
6. Dit is een sporttrainingsapparaat, geen speelgoed, het moet onder de grond worden gebruikt begeleiding van een coach. Laat kinderen en huisdieren niet alleen spelen of benader dit niet item. Kan producten niet beklimmen.
7. Alleen gebruiken zoals bedoeld. Ga niet op het product zitten of staan.
8. Inspecteer vóór elk gebruik. Gebruik het niet als onderdelen loszitten of beschadigd zijn.
9. Mensen of voorwerpen die aan het product hangen, zullen ervoor zorgen dat het product valt.
10. Let tijdens het gebruik op voetgangers en voertuigen.
11. Gebruik dit apparaat niet voor andere doeleinden dan het aangegeven gebruik.
12. Honkbal- en softbal-slagkooinet en -frame kunnen geen voorwerpen plaatsen die moeten worden vermeden schade.

13. Gebruik het niet voor commerciële doeleinden.
14. Maak het niet schoon met schurend materiaal.
15. Laat het apparaat nooit onbeheerd achter terwijl het in gebruik is.
16. Urine en uitwerpselen van huisdieren kunnen het product beschadigen, blijf uit de buurt.
17. Plaats het product niet op of in de buurt van hete lucht, elektrische branders of verwarmingstoestellen. Vuurwerk, sigaretten, fakkels en andere voorwerpen kunnen het product doen ontbranden. Blijf alsjeblieft weg van hen.
18. Het product moet op een vlakke ondergrond worden geplaatst. En het moet worden geïnstalleerd in een open en veilige plaats, vermijd plaatsen in de buurt van ramen, wegen, spoorwegen, rivieren, enz.
19. Tijdens de wedstrijd dient sportuitrusting (voetbalschoenen, voetbalhandschoenen, etc.) gedragen te worden gebruik. Plaats het niet in een vochtige omgeving.



**WAARSCHUWING:**

**20. Er moeten grondspijkers worden gebruikt om het product op de grond te bevestigen (om ervoor te zorgen dat de betrouwbaarheid van de grond zelf) om te voorkomen dat deze valt.**

**21. Dit apparaat is niet bedoeld voor gebruik door jonge of zwakke personen, tenzij onder toezicht van een verantwoordelijke persoon om ervoor te zorgen dat zij het apparaat kunnen gebruiken apparaat veilig. Er moet toezicht worden gehouden op jonge kinderen om er zeker van te zijn dat ze speel niet met het product. Huisdieren moeten uit de buurt van het product blijven.**

**Niet buitenshuis gebruiken op regenachtige en bewolkte dagen, vermijd blikseminslagen en valt. Mensen of huisdieren die aan het product hangen, kunnen letsel of de dood veroorzaken.**

## TECHNISCHE SPECIFICATIES



Model	Nummer van bogen	Boog materiaal	Diameter glasvezelstaaf
YC-DJL-40x12x12ft	4	Glasvezel pool	∅ 14 mm

## MONTAGESTAPPEN

1. Gooi alle plastic zakken zorgvuldig weg en houd ze buiten het bereik van kinderen en huisdier.
2. Controleer alle geleverde componenten volgens de lijst in deze handleiding. Zorg ervoor dat je hebt alle genoemde onderdelen.

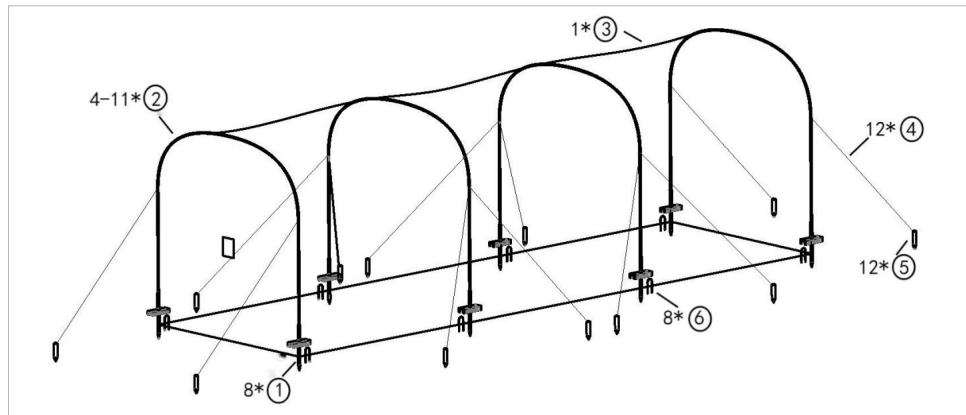
3. Hoewel u bijzondere aandacht besteedt aan de productie van dit product, moet u tijdens het montageproces voorzichtig zijn om krassen te voorkomen door scherpe randen.
4. Draag beschermende handschoenen tijdens montage en gebruik.
5. Het product moet op een vlakke ondergrond worden geplaatst.
6. Voor de montage zijn twee mensen nodig.
7. Voor het product is het gebruik van een hamer vereist (de hamer moet worden aangeschaft via zichzelf).

**Let op: Voor het bevestigen van het product op de grond moeten grondspijkers worden gebruikt (tot zorgen voor de betrouwbaarheid van de grond zelf) om te voorkomen dat deze valt.**

Onderdelen Nee.	Afbeelding	Aantal	Onderdelen Nee.	Afbeelding	Aantal
ÿ		8 STUKS ÿ			12 STUKS
ÿ		4*11 STUKS ÿ			8 STUKS
ÿ		1 STUKS ÿ			1 STUK
ÿ		12 STUKS			

**Let op: het aantal onderdelen dat in de handleiding wordt weergegeven, is het daadwerkelijke gebruik en het ongebruikte onderdelen zijn reserveonderdelen. Let op het nummerlabel op het oppervlak van de verpakking.**

## Tekening- en installatie-INSTRUCTIES



## REINIGING EN OPSLAG

1. Veeg af met een zachte, droge doek. Gebruik nooit een schurend reinigingsmiddel of een schuursponsje. Niet reinigen met water of andere vloeistoffen. Zorg ervoor dat het product droog blijft. 2. Kinderen mogen het product **niet** afvegen om kantel- en valletsel te voorkomen.
3. Nadat het product is gedemonteerd, plaatst u de onderdelen en accessoires in elkaar.

Geïmporteerd naar **AUS**: SIHAO PTY LTD, 1 ROKEVA STREET EASTWOOD NSW 2122 Australië

Geïmporteerd naar **de VS**: Sanven Technology Ltd., Suite 250, 9166 Anaheim Place, Rancho Cucamonga, CA 91730

**Gemaakt in China**

**VEVOR**<sup>®</sup>  
TOUGH TOOLS, HALF PRICE

Technische ondersteuning en e-  
garantiecertificaat [www.vevor.com/support](http://www.vevor.com/support)

# **VEVOR<sup>®</sup>**

## **TOUGH TOOLS, HALF PRICE**

Teknisk support och e-garanticertifikat [www.vevor.com/support](http://www.vevor.com/support)

### **Baseball och Softball Batting Cage Net och ram**

**MODELL: YC-DJL-40x12x12ft**

Vi fortsätter att vara engagerade i att ge dig verktyg till konkurrenskraftiga priser.

"Spara hälften", "halva priset" eller andra liknande uttryck som används av oss representerar bara en uppskattning av besparingar du kan dra nytta av att köpa vissa verktyg hos oss jämfört med de stora toppmärkena och betyder inte nödvändigtvis att täcka alla kategorier av verktyg som erbjuds av oss. Du påminns vänligen om att noggrant kontrollera när du gör en beställning hos oss om du faktiskt sparar hälften i jämförelse med de främsta stora varumärkena.

**VEVOR**<sup>®</sup>  
TOUGH TOOLS, HALF PRICE

Baseball och softball  
Batting Cage Nät och ram

MODELL: YC-DJL-40×12×12ft



**BEHÖVS HJÄLP? KONTAKTA OSS!**

Har du produktfrågor? Behöver du teknisk support? Kontakta oss gärna:

**Teknisk**

**support och e-garanticertifikat [www.vevor.com/  
support](http://www.vevor.com/support)**

Detta är den ursprungliga instruktionen, läs alla instruktioner noggrant innan du använder den. VEVOR reserverar sig för en tydlig tolkning av vår användarmanual. Utseendet på produkten är beroende av den produkt du fått. Ursäkta oss att vi inte kommer att informera dig igen om det finns någon teknik eller mjukvaruuppdateringar på vår produkt.



Varning - För att minska risken för skada måste användaren läsa instruktionerna handbok noggrant.

## SÄKERHETSVARNINGAR OCH FÖRSIKTIGHETSÅTGÄRDER

Tack för att du använder den här produkten. För att vara säker på att du kan använda maskinen korrekt, läs denna instruktion noggrant före användning och behåll den korrekt för framtida referens. Var noga med att läsa försiktighetsåtgärderna och säkerheten regler på den här sidan för att säkerställa din säker användning. Denna handbok kommer att beskriva säkerhetsvarningar och försiktighetsåtgärder, drift, underhåll och rengöring. Varningarna och instruktioner som granskas i denna handbok kan inte täcka alla möjliga förhållanden och situationer som kan uppstå. Försiktighet och sunt förnuft är inte inbyggt i detta produkt, eftersom vi tror att användningarna kommer att följa dessa koder.

### **Läs ALLA instruktioner innan du använder din maskin.**

1. Montering måste följa dessa instruktioner. Felaktig montering kan vara en fara.
2. Montera inte när du är trött eller påverkad av alkohol, droger eller medicin.
3. Vikt och elastiska och andra produkttegenskaper är endast tillämpliga på korrekt och färdigmonterade produkter.
4. Håll monteringsområdet rent och väl upplyst.
5. Håll åskådare borta från området under monteringen.
6. Detta är en sport träningsutrustning, inte en leksak, den måste användas under vägledning av en tränare. Tillåt inte barn och husdjur att leka ensamma eller närma sig detta Artikel. Kan inte klättra på produkter.
7. Använd endast på avsett sätt. Sitt eller stå inte på produkten.
8. Inspektera före varje användning. Använd den inte om delar är lösa eller skadade.
9. Människor eller föremål som hänger på produkten gör att produkten faller.
10. Var uppmärksam på fotgängare och fordon vid användning.
11. Använd inte denna enhet för andra ändamål än den angivna användningen.
12. Baseball och Softball Batting Cage Net och Frame kan inte placera föremål att undvika skada.

13. Använd den inte för kommersiella ändamål.
14. Rengör den inte med något slipande material.
15. Lämna den aldrig utan uppsikt när den används.
16. Urin och avföring från husdjur kan skada produkten, håll undan.
17. Placera inte produkten på eller nära varmluft, elektriska brännare eller värmare. Fyrverkerier, cigaretter, bloss och andra föremål kan antända produkten. Snälla stanna bort från dem.
18. Produkten ska placeras på en plan yta. Och den bör installeras i en öppen och säker plats, undvik platser nära fönster, vägar, järnvägar, floder etc.
19. Sportutrustning (fotbollsskor, fotbollshandskar, etc.) bör bäras under använda sig av. Placera den inte i en fuktig miljö.

 **WARNING:**

**20. Jordspikar måste användas för att fixera produkten på marken (för att säkerställa markens tillförlitlighet) för att förhindra att den faller.**

**21. Denna apparat är inte avsedd att användas av unga eller handikappade personer om inte övervakas av en ansvarig person för att säkerställa att de kan använda apparaten säkert. Små barn bör övervakas för att säkerställa att de lek inte med produkten. Husdjur bör hålla sig borta från produkten.**

**Använd inte utomhus under regniga och molniga dagar, undvik blixtnedslag och faller. Människor eller husdjur som hänger på produkten kommer att orsaka skada eller dödsfall.**

## TEKNISKA SPECIFIKATIONER

Modell	siffr av bågar	Båge material	Glasfiberstavens diameter
YC-DJL-40x12x12 fot	4	Glasfiber Pol	ÿ 14 mm

## MONTERINGSSEG

1. Kassera alla plastpåsar försiktigt och förvara dem borta från barn och husdjur.

2. Kontrollera alla komponenter som tillhandahålls enligt listan i denna manual. Se till du har alla delar listade.

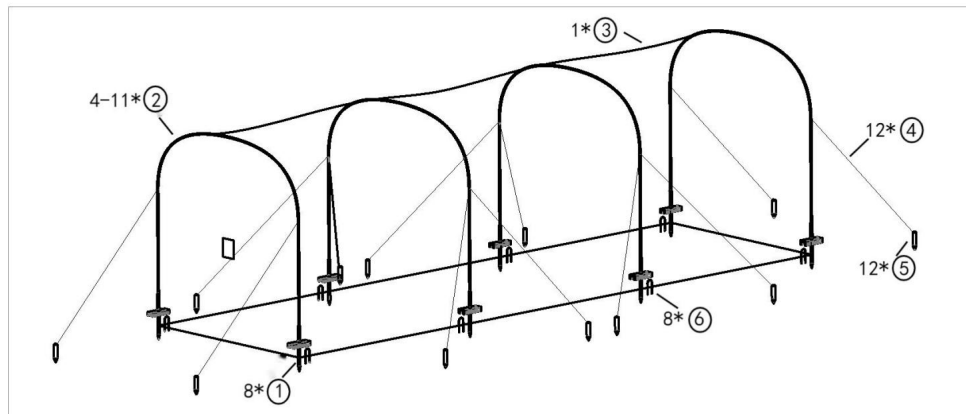
3. Även om du är särskilt uppmärksam när du tillverkar denna produkt, måste du vara försiktig under monteringsprocessen för att undvika att bli repad av vassa kanter.
4. Använd skyddshandskar vid montering och användning.
5. Produkten ska placeras på en plan yta.
6. Produkten kräver två personer för att montera.
7. Produkten kräver användning av en hammare (hammare måste köpas av sig själv).

**Observera: Slipade spikar måste användas för att fixera produkten på marken (till säkerställa tillförlitligheten hos själva marken) för att förhindra att den faller.**

Delar Nej.	Bild	Antal	Delar Nej.	Bild	Antal
ÿ		8 st ÿ			12 st
ÿ		4*11 st ÿ			8 st
ÿ		1 st ÿ			1 ST
ÿ		12 st			

**Obs: mängden delar som visas i manualen är den faktiska användningen och de oanvända delar är reservdelar. Var uppmärksam på nummeretiketten på ytan av förpackning.**

## Ritnings- och installationsINSTRUKTIONER



## RENGÖRING OCH FÖRVARING

1. Torka av med en mjuk, torr trasa. Använd aldrig ett slipande rengöringsmedel eller en hård pad. Rengör inte med vatten eller andra vätskor. Se till att hålla produkten torr
2. Barn får **inte** torka av produkten för att undvika tipp- och fallskador.
3. Efter att produkten har tagits isär, sätt ihop delarna och tillbehören.

**Importerad till AUS:** SIHAO PTY LTD, 1 ROKEVA STRETEASTWOOD NSW 2122 Australien

**Importerad till USA:** Sanven Technology Ltd., Suite 250, 9166 Anaheim Place, Rancho Cucamonga, CA 91730

**Tillverkad i Kina**

**VEVOR**<sup>®</sup>  
TOUGH TOOLS, HALF PRICE

Teknisk support och e-garanticertifikat  
[www.vevor.com/support](http://www.vevor.com/support)

# VEVOR®

## TOUGH TOOLS, HALF PRICE

Soporte técnico y certificado de garantía electrónica [www.vevor.com/support](http://www.vevor.com/support)

### Red y marco para jaula de bateo de béisbol y softbol

MODELO: YC-DJL-40×12×12ft

Seguimos comprometidos a proporcionarle herramientas a precios competitivos.

"Ahorre a mitad de precio", "A mitad de precio" o cualquier otra expresión similar utilizada por nosotros solo representa una estimación de los ahorros que podría beneficiarse al comprar ciertas herramientas con nosotros en comparación con las principales marcas y no significa necesariamente cubrir todas las categorías de herramientas ofrecidas por nosotros. Le recordamos que, cuando realice un pedido con nosotros, verifique cuidadosamente si realmente está ahorrando la mitad en comparación con las principales marcas.

**VEVOR**<sup>®</sup>  
TOUGH TOOLS, HALF PRICE

Béisbol y Softbol  
Red y marco para jaula de bateo

MODELO: YC-DJL-40×12×12ft



¿NECESITAS AYUDA? ¡CONTÁCTENOS!

¿Tiene preguntas sobre el producto? ¿Necesita soporte técnico? No dude en

contactarnos: Soporte técnico y certificado de garantía  
electrónica [www.vevor.com/support](http://www.vevor.com/support)

Estas son las instrucciones originales; lea atentamente todas las instrucciones del manual antes de operar. VEVOR se reserva una interpretación clara de nuestro manual de usuario. La apariencia del producto estará sujeta al producto que recibió. Perdone que no le informaremos nuevamente si hay actualizaciones de tecnología o software en nuestro producto.



Advertencia: para reducir el riesgo de lesiones, el usuario debe leer las instrucciones manual cuidadosamente.

## ADVERTENCIAS Y PRECAUCIONES DE SEGURIDAD

Gracias por usar este producto. Para asegurarse de que puede operar el máquina correctamente, lea atentamente estas instrucciones antes de utilizarla y consérvelas correctamente para referencia futura. Asegúrese de leer las precauciones y seguridad. reglas en esta página para garantizar su uso seguro. Este manual describirá las advertencias de seguridad. y precauciones, operación, mantenimiento y limpieza. Las advertencias y Las instrucciones revisadas en este manual no pueden cubrir todas las condiciones y condiciones posibles. situaciones que puedan ocurrir. La precaución y el sentido común no están incluidos en esto. producto, ya que creemos que los usos cumplirán con estos códigos. Lea TODAS las instrucciones antes de utilizar su máquina.

1. El montaje debe seguir estas instrucciones. Un montaje incorrecto puede ser una peligro.
2. No se reúna cuando esté cansado o bajo la influencia de alcohol, drogas o medicamento.
3. El peso, el elástico y otras propiedades del producto solo se aplican correctamente y productos completamente ensamblados.
4. Mantenga el área de montaje limpia y bien iluminada.
5. Mantenga a las personas transeúntes fuera del área durante el montaje.
6. Este es un equipo de entrenamiento deportivo, no un juguete, debe usarse bajo la supervisión guía de un entrenador. No permita que los niños y las mascotas jueguen solos ni se acerquen a este artículo. No puedo subir productos.
7. Úselo únicamente según lo previsto. No se siente ni se pare sobre el producto.
8. Inspeccione antes de cada uso. No lo utilice si las piezas están sueltas o dañadas.
9. Las personas u objetos que cuelguen del producto harán que éste se caiga.
10. Preste atención a los peatones y vehículos cuando lo utilice.
11. No utilice esta unidad para ningún otro propósito que no sea el uso indicado.
12. La red y el marco de la jaula de bateo de béisbol y softbol no pueden colocar elementos para evitar daño.

13. No lo utilices con fines comerciales.
14. No lo limpie con ningún material abrasivo.
15. Nunca lo dejes desatendido mientras esté en uso.
16. La orina y las heces de las mascotas pueden dañar el producto; manténgalo alejado.
17. No coloque el producto sobre o cerca de aire caliente, quemadores o calentadores eléctricos. Los fuegos artificiales, cigarrillos, bengalas y otros artículos pueden encender el producto. Por favor quédate lejos de ellos.
18. El producto debe colocarse sobre una superficie plana. Y debe instalarse en un lugar abierto y seguro, evitando lugares cercanos a ventanas, carreteras, vías de ferrocarril, ríos, etc.
19. Se debe usar equipo deportivo (botas de fútbol, guantes de fútbol, etc.) durante usar. No lo coloque en un ambiente húmedo.

 ADVERTENCIA:

20. Se deben utilizar clavos para fijar el producto al suelo (para garantizar la fiabilidad del propio suelo) para evitar que se caiga.
21. Este aparato no está diseñado para que lo utilicen personas jóvenes o enfermas a menos que supervisado por una persona responsable para garantizar que puedan utilizar el aparato de forma segura. Los niños pequeños deben ser supervisados para garantizar que No juegues con el producto. Las mascotas deben mantenerse alejadas del producto. No utilizar al aire libre en días lluviosos y nublados, evitar la caída de rayos y caídas. Las personas o mascotas que cuelguen del producto provocarán lesiones o la muerte.

## ESPECIFICACIONES TÉCNICAS

Modelo	Número de arcos	Arco material	Diámetro de la varilla de fibra de vidrio
YC-DJL-40×12×12 pies	4	Fibra de vidrio polo	14mm

## PASOS DE MONTAJE

1. Deseche todas las bolsas de plástico con cuidado y manténgalas fuera del alcance de los niños y mascota.
2. Verifique todos los componentes proporcionados de acuerdo con la lista de este manual. Asegúrese de Tienes todas las piezas listadas.

3. Aunque se presta especial atención al fabricar este producto, se debe tener cuidado durante el proceso de montaje para evitar rayarse.

por bordes afilados.

4. Utilice guantes protectores durante el montaje y el uso.

5. El producto debe colocarse sobre una superficie plana.

6. El producto requiere dos personas para ensamblarlo.

7. El producto requiere el uso de un martillo (el martillo debe ser adquirido por uno mismo).

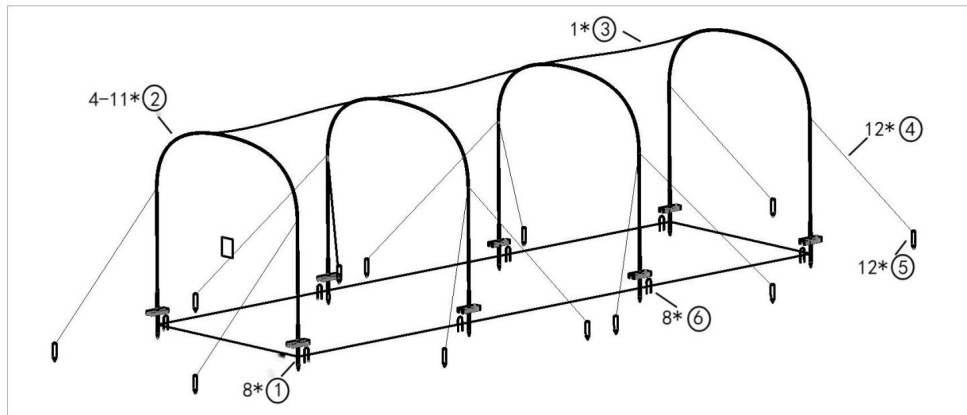
Atención: Se deben utilizar clavos rectificados para fijar el producto al suelo (para asegurar la confiabilidad del propio suelo) para evitar que se caiga.

Partes No.	Imagen	Cantidad	Partes No.	Imagen	Cantidad
		8 piezas			12 piezas
		4*11 UDS			8 piezas
		1 unidad			PC 1
		12 piezas			

Nota: la cantidad de piezas que se muestra en el manual es el uso real y las no utilizadas.

las piezas son repuestos. Preste atención a la etiqueta numérica en la superficie del embalaje.

## INSTRUCCIONES de dibujo e instalación



## LIMPIEZA Y ALMACENAMIENTO

1. Limpiar con un paño suave y seco. Nunca utilice un limpiador abrasivo o una almohadilla áspera. No limpiar con agua u otros líquidos. Asegúrese de mantener el producto seco.
2. No se permite que los niños limpien el producto para evitar lesiones por vuelcos y caídas.
3. Una vez desmontado el producto, junte las piezas y los accesorios.

Importado a AUS: SIHAO PTY LTD, 1 ROKEVA STREET EASTWOOD NSW 2122 Australia

Importado a EE. UU.: Sanven Technology Ltd., Suite 250, 9166 Anaheim Place, Rancho Cucamonga, CA 91730

Hecho en china

**VEVOR**<sup>®</sup>  
**TOUGH TOOLS, HALF PRICE**

Soporte técnico y certificado de garantía  
electrónica [www.vevor.com/support](http://www.vevor.com/support)

# **VEVOR<sup>®</sup>**

## **TOUGH TOOLS, HALF PRICE**

Supporto tecnico e certificato di garanzia elettronica [www.vevor.com/support](http://www.vevor.com/support)

### **Rete e telaio per gabbia da battuta per baseball e softball**

**MODELLO: YC-DJL-40x12x12ft**

Continuiamo a impegnarci per fornirvi strumenti a prezzi competitivi.

"Risparmia la metà", "Metà prezzo" o qualsiasi altra espressione simile da noi utilizzata rappresenta solo una stima del risparmio che potresti trarre dall'acquistare determinati strumenti con noi rispetto ai principali marchi più importanti e non significa necessariamente coprire tutte le categorie di strumenti offerti da noi. Ti ricordiamo di verificare attentamente quando effettui un ordine con noi se stai effettivamente risparmiando la metà rispetto ai migliori marchi principali.

**VEVOR**<sup>®</sup>  
TOUGH TOOLS, HALF PRICE

**Baseball e softball**  
**Rete e telaio per gabbia da battuta**

**MODELLO: YC-DJL-40x12x12ft**



**HO BISOGNO DI AIUTO? CONTATTACI!**

Hai domande sul prodotto? Hai bisogno di supporto tecnico? Non esitate a contattarci:

**Supporto tecnico e certificato di garanzia  
elettronica [www.vevor.com/support](http://www.vevor.com/support)**

Queste sono le istruzioni originali, leggere attentamente tutte le istruzioni del manuale prima dell'uso. VEVOR si riserva una chiara interpretazione del nostro manuale d'uso. L'aspetto del prodotto sarà soggetto al prodotto ricevuto. Ti preghiamo di perdonarci se non ti informeremo più se sono presenti aggiornamenti tecnologici o software sul nostro prodotto.



Avvertenza: per ridurre il rischio di lesioni, l'utente deve leggere le istruzioni manuale con attenzione.

## AVVERTENZE E PRECAUZIONI DI SICUREZZA

Grazie per aver utilizzato questo prodotto. Per essere sicuri di poter utilizzare il macchina correttamente, leggere attentamente queste istruzioni prima dell'uso e conservarle correttamente per riferimento futuro. Assicuratevi di leggere le precauzioni e la sicurezza regole in questa pagina per garantire un utilizzo sicuro. Questo manuale descriverà le avvertenze di sicurezza e precauzioni, funzionamento, manutenzione e pulizia. Gli avvertimenti e le istruzioni esaminate in questo manuale non possono coprire tutte le possibili condizioni e situazioni che possono verificarsi. La cautela e il buon senso non sono incorporati in questo prodotto, poiché riteniamo che gli usi saranno conformi a questi codici.

**Si prega di leggere TUTTE le istruzioni prima di utilizzare la macchina.**

1. Il montaggio deve seguire queste istruzioni. Un assemblaggio errato può essere a rischio.
2. Non montare in caso di stanchezza o sotto l'influenza di alcol, droghe o farmaco.
3. Il peso, l'elasticità e le altre proprietà del prodotto sono applicabili solo correttamente e prodotti completamente assemblati.
4. Mantenere l'area di assemblaggio pulita e ben illuminata.
5. Tenere gli astanti lontani dall'area durante il montaggio.
6. Questa è un'attrezzatura per l'allenamento sportivo, non un giocattolo, deve essere utilizzata sotto il guida di un allenatore. Non permettere a bambini e animali domestici di giocare da soli o di avvicinarsi a questo articolo. Impossibile arrampicarsi sui prodotti.
7. Utilizzare solo come previsto. Non sedersi o stare in piedi sul prodotto.
8. Ispezionare prima di ogni utilizzo. Non utilizzarlo se le parti sono allentate o danneggiate.
9. Persone o oggetti appesi al prodotto ne causeranno la caduta.
10. Prestare attenzione ai pedoni e ai veicoli durante l'utilizzo.
11. Non utilizzare questa unità per scopi diversi dall'uso indicato.
12. La rete e il telaio della gabbia per battuta di baseball e softball non possono posizionare oggetti da evitare danno.

13. Non utilizzarlo per scopi commerciali.
14. Non pulirlo con materiale abrasivo.
15. Non lasciarlo mai incustodito durante l'uso.
16. L'urina e le feci degli animali domestici possono danneggiare il prodotto, tenerli lontani.
17. Non posizionare il prodotto sopra o vicino ad aria calda, fornelli elettrici o stufe.  
Fuochi d'artificio, sigarette, razzi e altri oggetti possono incendiare il prodotto. Per favore, rimani lontano da loro.
18. Il prodotto deve essere posizionato su una superficie piana. E dovrebbe essere installato in un file luogo aperto e sicuro, evitando luoghi vicino a finestre, strade, ferrovie, fiumi, ecc.
19. Durante lo svolgimento è obbligatorio indossare l'attrezzatura sportiva (scarpe da calcio, guanti da calcio, ecc.) utilizzo. Non posizionarlo in un ambiente umido.

 **AVVERTIMENTO:**

**20. Per fissare il prodotto al suolo è necessario utilizzare chiodi a terra (per garantire l'affidabilità del terreno stesso) per evitarne la caduta.**

**21. Questo apparecchio non è destinato all'uso da parte di persone giovani o inferme a meno che supervisionati da una persona responsabile per garantire che possano utilizzare il apparecchio in modo sicuro. I bambini piccoli dovrebbero essere sorvegliati per assicurarsi che non giocare con il prodotto. Gli animali domestici devono stare lontani dal prodotto. Non utilizzare all'aperto nelle giornate piovose e nuvolose, evitare fulmini e cascate. Persone o animali appesi al prodotto possono causare lesioni o morte.**

## SPECIFICHE TECNICHE

Modello	Numero di archi	Arco Materiale	Diametro asta in fibra di vetro
YC-DJL-40x12x12 piedi	4	Fibra di vetro palo	∅ 14 mm

## FASI DI MONTAGGIO

1. Smaltire con cura tutti i sacchetti di plastica e tenerli lontano dalla portata dei bambini

e animale domestico.

2. Controllare tutti i componenti forniti secondo l'elenco in questo manuale. Assicurarsi hai tutte le parti elencate.

3. Pur prestando particolare attenzione durante la fabbricazione di questo prodotto, è necessario prestare attenzione durante il processo di assemblaggio per evitare graffi da spigoli vivi.


4. Indossare guanti protettivi durante il montaggio e l'utilizzo.

5. Il prodotto deve essere posizionato su una superficie piana.

6. Il prodotto richiede due persone per essere assemblato.

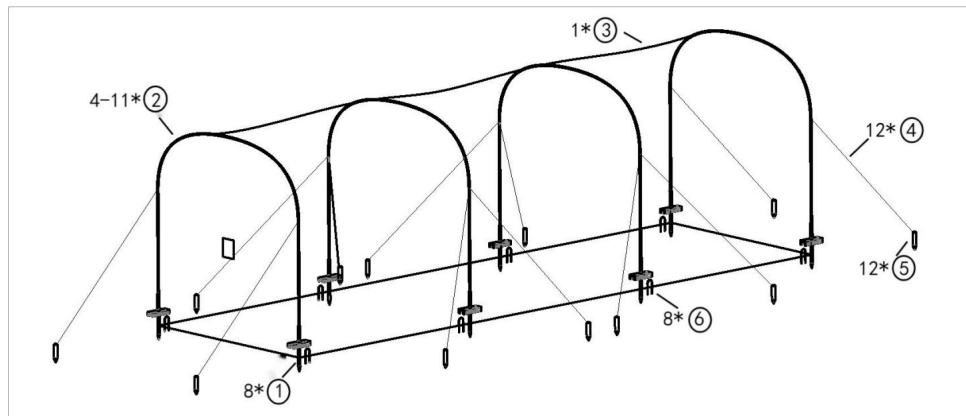
7. Il prodotto richiede l'uso di un martello (il martello deve essere acquistato da se stessi).

**Attenzione: Per fissare il prodotto al terreno è necessario utilizzare chiodi a terra (to garantire l'affidabilità del terreno stesso) per evitarne la caduta.**

Parti NO.	Immagine	Qtà	Parti NO.	Immagine	Qtà
ÿ		8 PEZZI ÿ			12 PZ
ÿ		4*11 PEZZIÿ			8 PZ
ÿ		1 PZÿ			1 pezzo
ÿ		12 PZ			

**Nota: la quantità di parti indicate nel manuale corrisponde all'utilizzo effettivo e a quelle non utilizzate le parti sono pezzi di ricambio. Si prega di prestare attenzione all'etichetta numerica sulla superficie del confezione.**

## ISTRUZIONI DI DISEGNO ED INSTALLAZIONE



## PULIZIA E STOCCAGGIO

1. Pulisci con un panno morbido e asciutto. Non utilizzare mai un detergente abrasivo o una spugna dura. Non pulire con acqua o altri liquidi. Assicurarsi di mantenere il prodotto asciutto.
2. I bambini **non sono autorizzati** a pulire il prodotto per evitare lesioni da ribaltamento e caduta.
3. Dopo aver smontato il prodotto, mettere insieme le parti e gli accessori.

**Importato in AUS:** SIHAO PTY LTD, 1 ROKEVA STREET EASTWOOD NSW 2122 Australia

**Importato negli Stati Uniti:** Sanven Technology Ltd., Suite 250, 9166 Anaheim Place, Rancho Cucamonga, CA 91730

**Made in China**

**VEVOR**<sup>®</sup>

**TOUGH TOOLS, HALF PRICE**

**Supporto tecnico e certificato di garanzia  
elettronica [www.vevor.com/support](http://www.vevor.com/support)**

# **VEVOR<sup>®</sup>**

## **TOUGH TOOLS, HALF PRICE**

Technical Support and E-Warranty Certificate [www.vevor.com/support](http://www.vevor.com/support)

### **Baseball and Softball Batting Cage Net and Frame**

**MODEL: YC-DJL-40×12×12ft**

We continue to be committed to provide you tools with competitive price.

"Save Half", "Half Price" or any other similar expressions used by us only represents an estimate of savings you might benefit from buying certain tools with us compared to the major top brands and does not necessarily mean to cover all categories of tools offered by us. You are kindly reminded to verify carefully when you are placing an order with us if you are actually saving half in comparison with the top major brands.

**VEVOR**<sup>®</sup>  
TOUGH TOOLS, HALF PRICE

**Baseball and Softball  
Batting Cage Net and Frame**

**MODEL: YC-DJL-40×12×12ft**



### **NEED HELP? CONTACT US!**

Have product questions? Need technical support? Please feel free to contact us:

**Technical Support and E-Warranty Certificate**  
**[www.vevor.com/support](http://www.vevor.com/support)**

This is the original instruction, please read all manual instructions carefully before operating. VEVOR reserves a clear interpretation of our user manual. The appearance of the product shall be subject to the product you received. Please forgive us that we won't inform you again if there are any technology or software updates on our product.



Warning-To reduce the risk of injury, user must read instructions manual carefully.

## SAFETY WARNINGS AND PRECAUTIONS

Thank you for using this product. In order to make sure that you can operate the machine correctly, read this instruction carefully before operation and keep it properly for future reference. Please be sure to read the precautions and safety rules in this page to ensure your safe use. This manual will outline safety warnings and precautions, operating, maintenance and cleaning. The warnings and instructions reviewed in this manual cannot cover all possible conditions and situations that may occur. Caution and common sense are not built into this product, since we believe that the uses will comply with these codes.

**Please read ALL the instructions before using your machine.**

1. Assemble needs to follow these instructions. Incorrect assembly can be a hazard.
2. Do not assemble when tired or when under the influence of alcohol, drugs or medication.
3. Weight and elastic and other product properties are only applicable to correctly and completely assembled products.
4. Keep the assembly area clean and well-lit.
5. Keep bystanders out of the area during assembly.
6. This is a sports training equipment, not a toy, it needs to be used under the guidance of a coach. Do not allow children and pets to play alone or approach this item. Can't Climb Products.
7. Use as intended only. Do not sit or stand on the product.
8. Inspect before every use. Do not use it if parts are loose or damaged.
9. People or objects hanging on the product will cause the product to fall.
10. Pay attention to pedestrians and vehicles when using.
11. Do not apply this unit to any other purposes than the indicated usage.
12. Baseball and Softball Batting Cage Net and Frame cannot place items to avoid damage.

13. Do not use it for commercial purposes.
14. Do not clean it with any abrasive material.
15. Never leave it unattended while in use.
16. Pet urine and feces can damage the product, please keep away.
17. Do not place the product on or near hot air, electric burners or heaters. Fireworks, cigarettes, flares, and other items can ignite the product. Please stay away from them.
18. The product should be placed on a flat surface. And it should be installed in an open and safe place, avoiding places near windows, roads, railways, rivers, etc.
19. Sports equipment (soccer boots, football gloves, etc.) should be worn during use. Do not place it in a damp environment.

**⚠ WARNING:**

- 20. Ground nails must be used to fix the product on the ground (to ensure the reliability of the ground itself) to prevent it from falling.**
- 21. This appliance is not intended for use by young or infirm persons unless supervised by a responsible person to ensure that they can use the appliance safely. Young children should be supervised to ensure that they do not play with the product. Pets should stay away from the product. Do not use outdoors in rainy and cloudy days, avoid lightning strikes and falls. People or pets hanging on the product will cause injury or death.**

## TECHNICAL SPECIFICATIONS

Model	Number of arches	Arch material	Glass fiber rod diameter
YC-DJL-40×12×12ft	4	Fibre glass pole	∅ 14mm

## ASSEMBLY STEPS

1. Please dispose of all plastic bags carefully and keep them away from children and pet.
2. Check all components provided according to the list in this manual. Make sure you have all of the parts listed.

3. Although paying particular attention when manufacturing this product, you must be careful during the assembly process to avoid being scratched by sharp edges.







4. Wear protective gloves, during assembly and using.

5. The product should be placed on a flat surface.

6. The product requires two people to assemble.

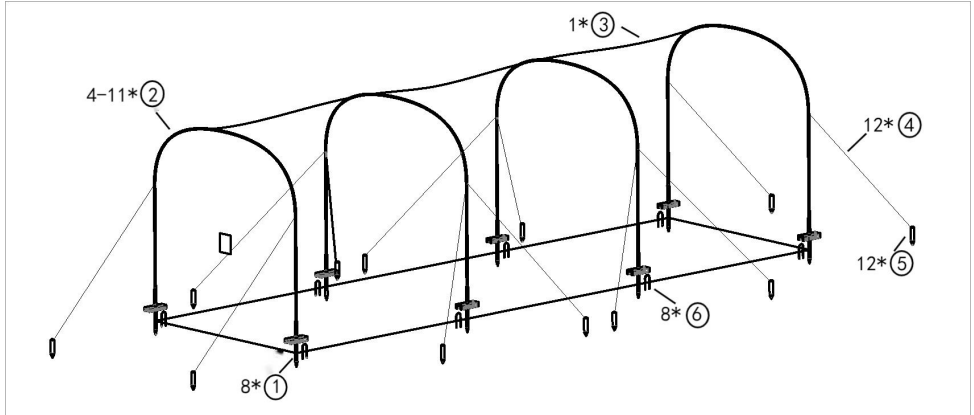
7. The product requires the use of a hammer (Hammer need to be purchased by oneself).

**Attention: Ground nails must be used to fix the product on the ground (to ensure the reliability of the ground itself) to prevent it from falling.**

Parts No.	Picture	Qty	Parts No.	Picture	Qty
①		8 PCS	⑤		12 PCS
②		4*11 PCS	⑥		8 PCS
③		1 PCS	⑦		1PCS
④		12 PCS			

**Note: the quantity of parts shown in the manual is the actual usage and the unused parts are spare parts. Please pay attention to the number label on the surface of the packaging.**

## Drawing And Installation INSTRUCTIONS



## CLEANING AND STORAGE

1. Wipe with a soft, dry cloth. Never use an abrasive cleanser or harsh pad. Do not clean with water or other liquids. Be sure to keep the product dry
2. Children are **not allowed** to wipe the product to avoid tipping and falling injuries.
3. After the product is disassembled, please put the parts and accessories together.

**Imported to AUS:** SIHAO PTY LTD, 1 ROKEVA STREET EASTWOOD NSW 2122 Australia

**Imported to USA:** Sanven Technology Ltd., Suite 250, 9166 Anaheim Place, Rancho Cucamonga, CA 91730

**Made In China**

**VEVOR**<sup>®</sup>

**TOUGH TOOLS, HALF PRICE**

**Technical Support and E-Warranty Certificate**

**[www.vevor.com/support](http://www.vevor.com/support)**