

# **VEVOR<sup>®</sup>**

**TOUGH TOOLS, HALF PRICE**

Technical Support and E-Warranty Certificate [www.vevor.com/support](http://www.vevor.com/support)

## **RETRACTABLE PATIO AWNING USER MANUAL**

We continue to be committed to provide you tools with competitive price.

"Save Half", "Half Price" or any other similar expressions used by us only represents an estimate of savings you might benefit from buying certain tools with us compared to the major top brands and does not necessarily mean to cover all categories of tools offered by us. You are kindly reminded to verify carefully when you are placing an order with us if you are actually saving half in comparison with the top major brands.

# VEVOR®

TOUGH TOOLS, HALF PRICE

## RETRACTABLE PATIO AWNING

SDA300120 SDA350120-1 SDA400120-1 SDA350120-2



### NEED HELP? CONTACT US!

Have product questions? Need technical support? Please feel free to contact us:

**Technical Support and E-Warranty Certificate**  
**[www.vevor.com/support](http://www.vevor.com/support)**

This is the original instruction, please read all manual instructions carefully before operating. VEVOR reserves a clear interpretation of our user manual. The appearance of the product shall be subject to the product you received. Please forgive us that we won't inform you again if there are any technology or software updates on our product.

## General Guidelines

- Please read the following tips carefully and use the product correctly.
- If you buy the product for others, please keep these tips and send them to the receiver.
- In order for you to have a clear and summary preview, we have not described all possible scenarios and installation details that may be involved. If you need more information and help, please contact us.

## Mounting Notes

- Check that all the parts are complete and intact before assembly.
- Mount the product on a level and firm ground.
- Please check and make sure that the wall is suitable for mounting in advance. Before the windy weather hits, be sure to retract or dismantle the product. Recommended for use in wind speeds below force 1.
- Ensure that the product is fixed between the ceiling and the floor and does not come loose.
- Ensure that no one is within the range of the product when it is extended or retracted.
- If using the product on a balcony, secure it with a rope to prevent it from falling.
- It is strictly forbidden to hang any objects on the product.
- The service life of the product, especially the life of the plastic parts, depends to a large extent on the weather conditions of the mounting site, so please check the product regularly to ensure that it is in good condition.
- When unpacking, use scissors with rounded corners to avoid damaging the fabric.
- 2 people are recommended for mounting this product.

## Warnings

- Do not use it in bad weather conditions (e.g., rain, snow, frost, etc.). The product is not suitable for protection against rain, snow, or wind.
- Always use the product on a flat and level surface.
- Keep away from fire sources.
- Do not start a fire or barbecue in or around the product.
- This product is only intended to protect the area below it from solar radiation and to reduce possible reflections. Therefore, when water or snow accumulates on the roof, it needs to be removed in time to avoid the danger of overwhelming the frame due to weight.
- Do not place items on and/or lean on the product.
- Do not hang or lean on the product.
- It can be wiped clean with a damp cloth and a neutral cleaner.
- To ensure the service life of the product, ensure that it is completely dry before storing.
- There are many small parts, so do not allow children to play with the packaging material for safety.
- Do not alter the design or configuration of the frame or any safety device, as this may result in a hazard.

## Einleitung

- Bitte lesen Sie die folgenden Anweisungen sorgfältig durch und verwenden Sie das Produkt ordnungsgemäß.
- Wenn das Produkt an Dritte weitergegeben wird, geben Sie **alle** notwendigen Anleitungen mit.
- Damit Sie eine klare und zusammenfassende Übersicht erhalten, haben wir nicht **alle** potenziellen Szenarien und Installationsdetails beschrieben, die damit verbunden sein können. Wenn Sie weitere Informationen und Unterstützung Installationsdetails beschrieben, die damit verbunden sein können, benötigen, wenden Sie sich gerne an uns.

## Montagehinweise

- Vergewissern Sie sich vor dem Zusammenbau, ob **alle** Teile **vollständig** und **unversehrt** sind.
- Das Produkt darf nur auf einem ebenen und festen Untergrund montiert werden.
- Vergewissern Sie sich vor dem Zusammenbau, ob **alle** Teile **vollständig** und **unversehrt** sind. Bitte prüfen und **stellen** Sie im Voraus sicher, dass die Wand für die Montage geeignet ist.
- Bei starkem Wind muss das Produkt rechtzeitig eingezogen oder abgebaut werden. Es wird empfohlen, das Produkt bei Windgeschwindigkeiten unter Stärke 1 zu verwenden.
- Achten Sie darauf, dass das Produkt zwischen Decke und Boden befestigt ist und sich nicht lösen kann.
- Wenn Sie das Produkt ein- oder ausfahren, **stellen** Sie sicher, dass sich niemand in seine Reichweite befindet.
- Wenn Sie das Produkt auf einem Balkon verwenden, sichern Sie es mit einem Seil, damit es nicht herunterfällt.
- Es ist verboten, Gegenstände an das Produkt zu hängen.
- Die Lebensdauer des Produkts, insbesondere seine Kunststoffteile, hängt in hohem Maße von den Witterungsbedingungen am Einsatzort ab. Bitte überprüfen Sie es daher regelmäßig, um sicherzustellen, dass es sich in einem guten Zustand befindet.
- Bitte verwenden Sie zum Auspacken eine Schere mit abgerundeten Spitzen, um Schäden am Tuch zu vermeiden.

- Für die Montage ist 2 Personen empfohlen.

## Warnungen

- Verwenden Sie das Produkt nicht bei schlechten Wetterbedingungen (z. B. Regen, Schnee, Frost usw.). Es ist nicht zum Schutz gegen Regen, Schnee oder Wind geeignet.
- Verwenden Sie das Produkt immer auf einer flachen und ebenen Oberfläche.
- Feuern und Grillen unter oder um das Produkt sind verboten und halten Sie es von Feuerquellen fern.
- Das Produkt ist dafür bestimmt, Dieses Produkt dient lediglich dazu, die darunter liegende Fläche vor Sonneneinstrahlung zu schützen und mögliche Reflexionen zu verringern. Wenn sich also Wasser oder Schnee auf dem Dach ansammelt, muss es rechtzeitig entfernt werden, um die Gefahr zu vermeiden, dass der Rahmen durch das Gewicht überlastet wird.
- Es ist verboten, jegliche Gegenstände auf das Produkt zu stellen und/oder daran anzulehnen.
- Das Aufhängen oder Anlehen von Gegenständen ist strengstens untersagt.
- Zur Reinigung kann das Produkt mit einem feuchten Tuch und einem neutralen Reinigungsmittel abgewischt werden.
- Um die Langlebigkeit des Produkts zu gewährleisten, muss es vor der Lagerung vollständig trocken sein.
- Es enthält viele Kleinteile, bitte lassen Kinder nicht mit dem Verpackungsmaterial spielen.
- Nehmen Sie bitte keine Änderungen an der Konstruktion oder Konfiguration des Rahmens oder der Sicherheitsvorrichtungen vor, da dies zu Gefahr führen kann.

## Introduction

- Veuillez lire attentivement les manuels suivants et utiliser correctement le produit, s'il vous plaît !
- Si vous livrez le produit à un tiers, veuillez conserver ces manuels et transmettez-les-leur, s'il vous plaît!
- Afin que vous ayez un aperçu clair et général, nous n'avons pas décrit tous les scénarios possibles et les détails d'installation qui peuvent être impliqués. Si vous avez besoin de plus d'informations et d'aide, n'hésitez pas à nous contacter.

## Notices d'Installation

- Avant l'installation, veuillez vérifier la quantité et l'intégrité des accessoires fournis en suivant le tableau de pièces.
- L'auvent ne doit être installé que sur une surface plane et solide.
- Avant l'installation, il faut vérifier l'état du mur à ancrer pour s'assurer qu'il répond aux conditions d'installation.
- En cas de vents violents, le produit doit être rétracté ou démonté rapidement. Il n'est pas recommandé d'utiliser l'auvent lorsque l'échelle de vent dépasse 1.
- L'auvent doit être fixé entre le plafond et le sol sans lâcher.
- Personne ne doit se trouver à portée de l'auvent lorsque celui-ci est monté ou rétracté.
- Si vous voulez utiliser l'auvent sur un balcon, fixez-le avec une corde pour éviter qu'il ne tombe.
- Il est interdit de suspendre tout objet à l'auvent.
- La durée de vie du produit, en particulier des pièces en plastique, dépend essentiellement des conditions météorologiques sur le lieu d'utilisation. Veuillez donc vérifier régulièrement le produit pour assurer qu'il est en bon état.
- Lorsque vous ouvrez l'emballage, veuillez utiliser des ciseaux à coins arrondis pour éviter d'endommager le tissu.
- Il est recommandé que deux personnes installent ce produit.

## Attention

- N'utilisez pas ce produit dans de mauvaises conditions climatiques (par exemple, pluie, neige, gel, etc.). L'auvent ne convient pas pour la protection contre la pluie, la neige ou le vent.

- Utilisez toujours le produit sur une surface plane et horizontale.
- Maintenez le produit éloigné des sources de feu.
- Aucun feu ou barbecue n'est autorisé à l'intérieur ou autour du produit.
- Ce produit est uniquement destiné à protéger la zone située en dessous du rayonnement solaire et à réduire les reflets. Par conséquent, lorsque de l'eau ou de la neige s'accumule sur le toit, il faut l'enlever à temps pour éviter que le cadre du produit ne soit écrasé par le poids.
- Il est interdit de poser des objets ou de s'appuyer sur le produit.
- Il est interdit d'accrocher des objets sur l'auvent.
- Ce produit peut être essuyé avec un chiffon humide et un détergent neutre.
- Pour assurer la durée de vie du produit, veillez à ce qu'il soit complètement sec avant de le ranger.
- Ne laissez pas les enfants jouer avec le matériel d'emballage car il contient de nombreuses petites pièces.
- Ne modifiez pas la conception ou la configuration du cadre ou de l'un des dispositifs de sécurité, car cela pourrait entraîner un danger.

# SPECIFICATIONS

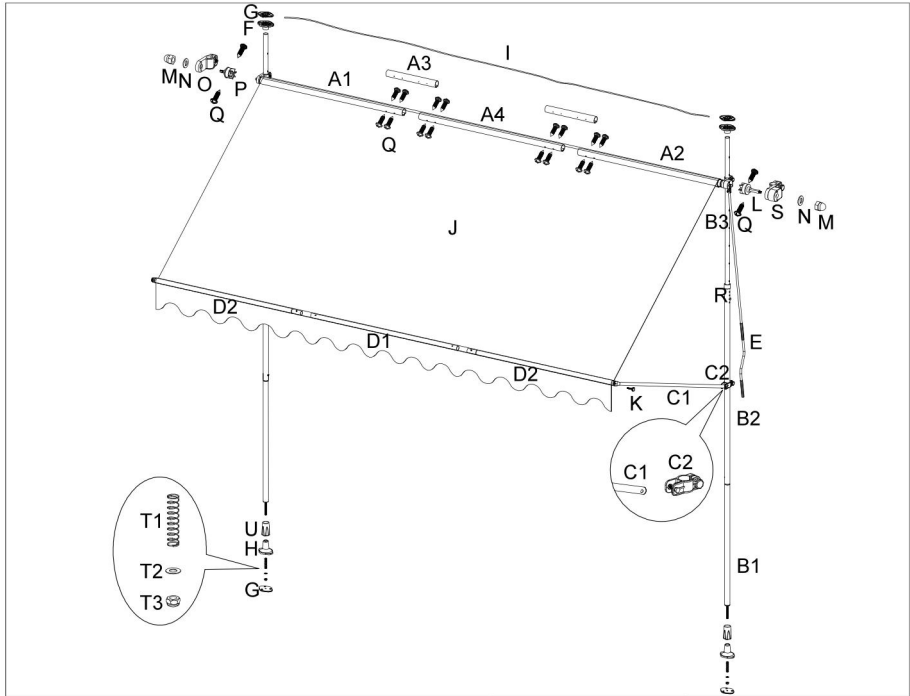
|              |           |
|--------------|-----------|
| Model        | SDA300120 |
| Product Size | 118×47in  |
| Color        | Gray      |

|              |             |
|--------------|-------------|
| Model        | SDA350120-1 |
| Product Size | 138×47in    |
| Color        | Gray        |

|              |             |
|--------------|-------------|
| Model        | SDA400120-1 |
| Product Size | 157×47in    |
| Color        | Gray        |

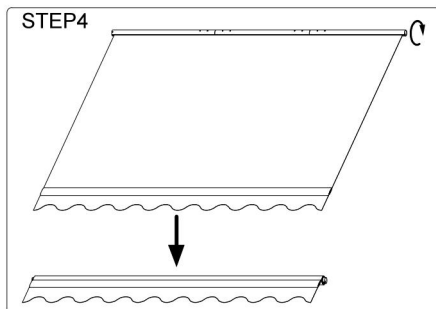
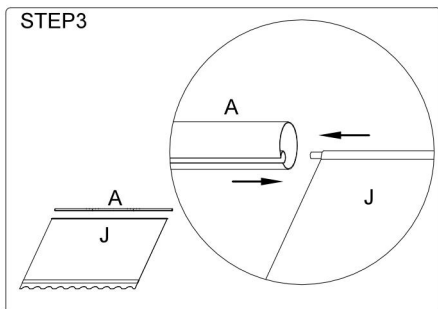
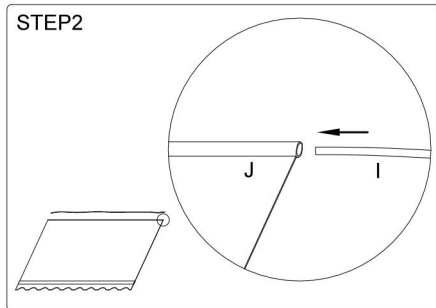
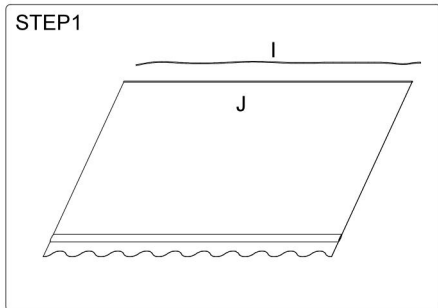
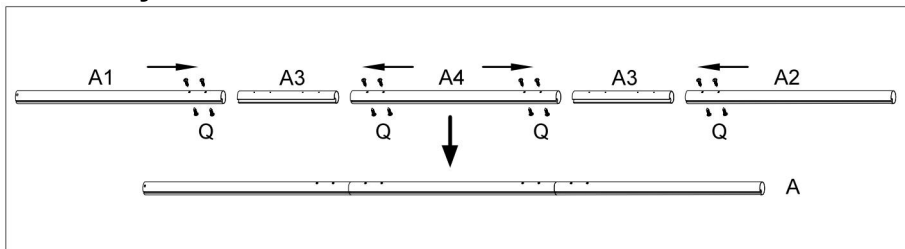
|              |             |
|--------------|-------------|
| Model        | SDA350120-2 |
| Product Size | 138×47in    |
| Color        | Black       |

# COMPONENTS

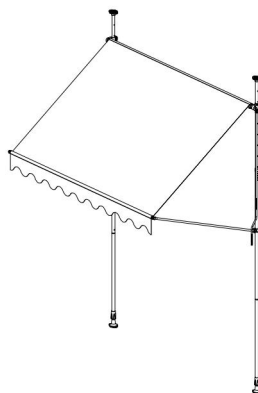


|  |             |  |      |     |      |  |
|--|-------------|--|------|-----|------|--|
|  | A1(Φ 37)× 1 |  | T1×2 |     |      |  |
|  | A2(Φ 37)× 1 |  | T2×2 |     |      |  |
|  | A3(Φ 35)× 2 |  | T3×2 |     |      |  |
|  | A4(Φ 37)× 1 |  | U×2  |     |      |  |
|  | B1(Φ 28)× 2 |  | Q×20 |     |      |  |
|  | B2(Φ 28)× 2 |  | R×2  |     |      |  |
|  | B3(Φ 24)× 2 |  | O×1  |     |      |  |
|  | D1(Φ 25)× 1 |  | P×1  |     |      |  |
|  | D2(Φ 25)× 2 |  | N×2  |     |      |  |
|  | I×1         |  | M×2  |     |      |  |
|  | J×1         |  | L×1  | E×1 | C1×2 |  |
|  |             |  | S×1  |     | C2×2 |  |
|  |             |  | K×2  |     | F×2  |  |
|  |             |  | G×4  |     | H×2  |  |

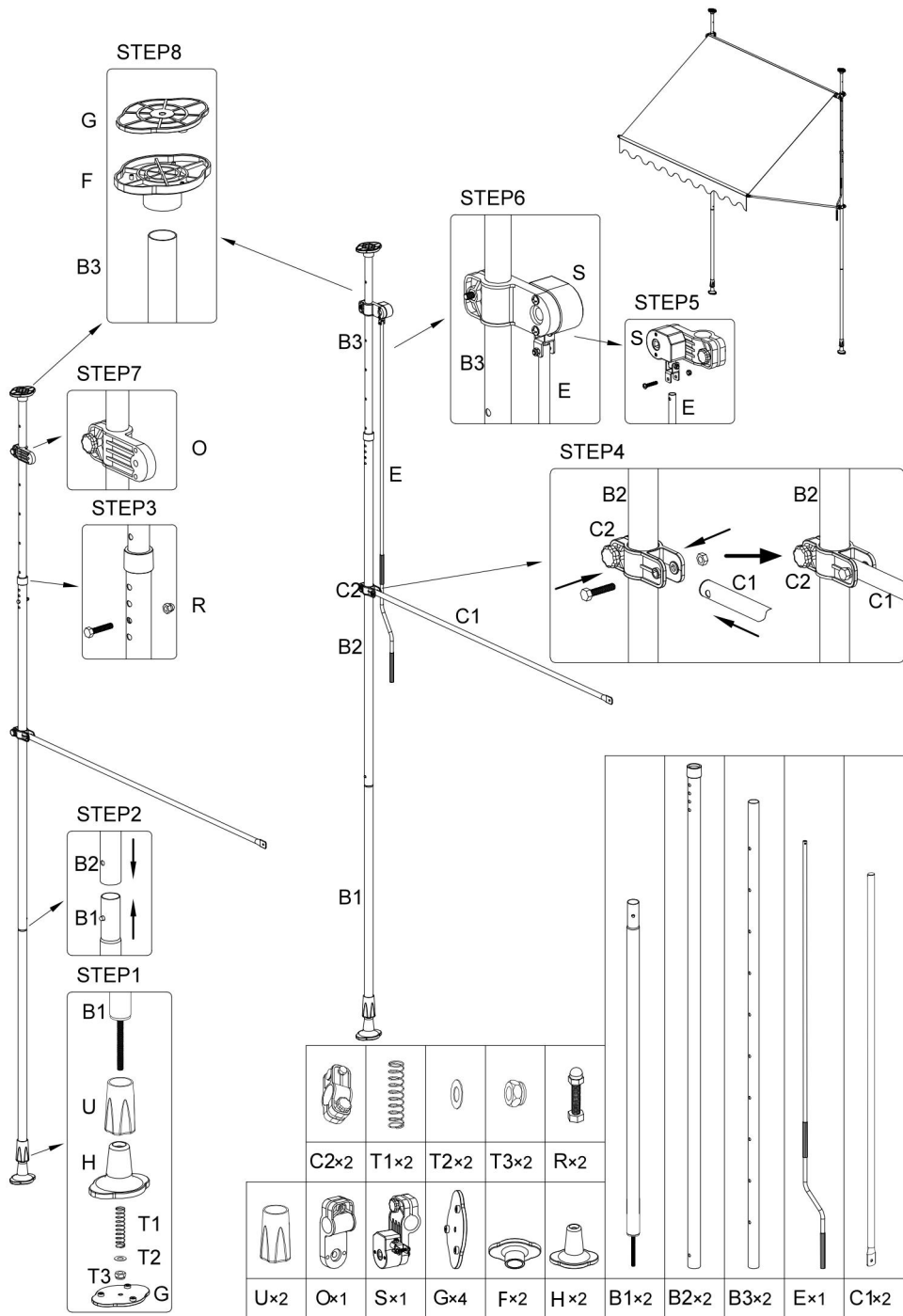
# Assembly Instructions

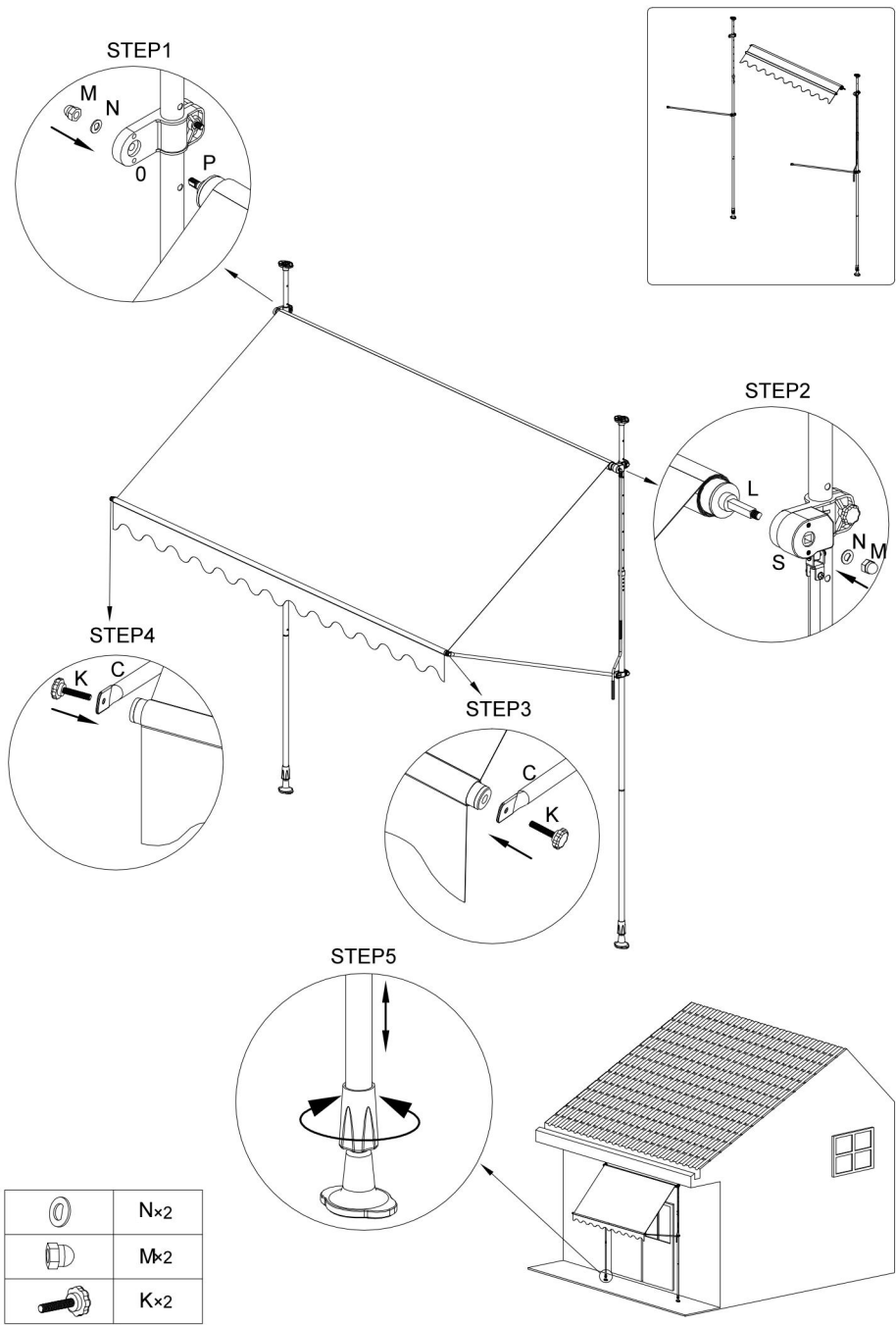


|  |      |
|--|------|
|  | Q×16 |
|  | A1×1 |
|  | A2×1 |
|  | A3×2 |
|  | A4×1 |
|  | I ×1 |
|  | J ×1 |









**Manufacturer: Shanghaimuxinmuyeyouxiangongsi**

**Address: Shuangchenglu 803nong11hao1602A-1609shi, baoshanqu, shanghai 200000 CN.**

**Imported to AUS: SIHAO PTY LTD. 1 ROKEVA STREETEASTWOOD NSW 2122 Australia**

**Imported to USA: Sanven Technology Ltd. Suite 250, 9166 Anaheim Place, Rancho Cucamonga, CA 91730**

|           |            |
|-----------|------------|
| <b>EC</b> | <b>REP</b> |
|-----------|------------|

**E-CrossStu GmbH  
Mainzer Landstr.69, 60329 Frankfurt am Main.**

|           |            |
|-----------|------------|
| <b>UK</b> | <b>REP</b> |
|-----------|------------|

**YH CONSULTING LIMITED.  
C/O YH Consulting Limited Office 147, Centurion House,  
London Road, Staines-upon-Thames, Surrey, TW18 4AX**

**VEVOR<sup>®</sup>**

**TOUGH TOOLS, HALF PRICE**

**Technical Support and E-Warranty Certificate**

**[www.vevor.com/support](http://www.vevor.com/support)**

# VEVOR®

TOUGH TOOLS, HALF PRICE

Soporte Técnico y Certificado de garantía electrónica [www.vevor.com/support](http://www.vevor.com/support)

## RETRÁCTIL TOLDO PARA PATIO USUARIO MANUAL

continuamos estar comprometido con proporcionarle herramientas con competitivo precio.

"Ahorrar Mitad mitad Precio"o cualquier otro similar expresiones usado por a nosotros solo representa un estimación de ahorros que podría beneficiarse al comprar cierto herramientas con a nosotros comparado a el importante

arriba **marcas y lo hace no significa necesariamente cubrir todo categorias de herramientas Ofrecido por nosotros tu**

son Le recordamos amablemente que verifique cuidadosamente cuando esté colocando un ordenar con a nosotros si usted es de hecho ahorro medio en comparación con el topmajor marcas.

# VEVOR<sup>R</sup>

DIFÍCIL TOOLS, MITA PRECIO

RETRACTABLE PATIO  
AWNING

SDA300120 SDA350120-1 SDA400120-1 SDA350120-2



## ¿NECESITAS AYUDA? ¡CONTÁCTANOS!

Tener producto ¿Preguntas? Necesidad técnico ¿Apoyo? Por favor sentir gratis a contacto a nosotros:

**Soporte Técnico y Certificado de garantía electrónica**  
**[www.vevor.com/support](http://www.vevor.com/support)**

Este son las instrucciones originales, por favor leer todo manual instrucciones

cuidadosamente antes de operar. VEVOR se reserva una clara interpretación de nuestro

Manual de usuario. La apariencia del producto. será sujeto a el Producto que recibiste. Por favor, perdónanos que no lo haremos. informar tú de nuevo si hay algunos tecnología o software

actualizaciones en nuestro producto.

## Reglas generales

- Por favor leer el siguiente consejos con cuidado y usar el producto correctamente.
- Si usted comprar el producto para otros, p arrendamiento guarda estos consejos y enviar a ellos a El receptor.
- En orden para que usted tener a claro y resumen vista previa, nosotros tener no describió todo posibles escenarios y detalles de instalación que puede ser involucrado. Si usted necesidad más información y ayuda por favor contacto a nosotros.

## Montaje Notas

- Controlar eso todo el partes son completo y intacto antes asamblea.
- Montar el producto en a nivel y firme suelo.
- Por favor controlar y hacer seguro eso el muro es adecuado para montaje por adelantado. Antes el clima ventoso golpes , ser seguro de retraer o desmantelar el producto . Recomendado para usar en velocidades del viento abajo fuerza 1.
- Asegúrese de que el producto está arreglado entre el techo y el piso y hace No vienen perder.
- Asegúrese de que No uno es dentro el rango del producto cuando él es extendido o retraído.
- Si usando el producto en a balcón, seguro él con a sogas a prevenir él de descendente.
- Él es estrictamente prohibido a colgar cualquier objetos en el producto.
- El servicio vida del producto, especialmente el vida del el plastico partes, depende en gran medida de las condiciones climáticas del montaje sitio, entonces por favor Compruebe el producto regularmente para garantizar que él es en bien condición.
- Cuando desembalaje, uso tijeras con redondeado esquinas a evitar dañando la tela.

- 2 gente son recomendado para montaje este producto .

## Advertencias

- No lo utilice en condiciones climáticas adversas (por ejemplo, lluvia, nieve, heladas, etc.). El producto es no adecuado para protección contra lluvia, nieve o viento.
- Siempre utilizar el producto en un piso y nivel superficie.
- Mantener alejado de fuego fuente s.
- Hacer no iniciar un incendio o parilla en o alrededor el producto.
- Este producto es solo destinado a proteger el área abajo él de solar radiación y a reducir posible reflejos. Por lo tanto, cuando agua o nieve acumula sobre el techo, eso necesita ser eliminado a tiempo para evitar el peligro de sobrecargar el marco debido pesar.
- Hacer no lugar elementos en y/o inclinarse sobre el producto.
- Hacer no colgar o inclinarse en el producto.
- Él poder ser limpiado limpio con a húmedo paño y a neutral limpiador.
- Para asegurar el servicio vida de la Producto, asegúrese de que él es completamente secar antes almacenar.
- Allí son muchos pequeño partes, entonces hacer no permitir niños a jugar con el Material de embalaje por seguridad.
- Hacer no alterar el diseño o configuración del marco o cualquier seguridad dispositivo, como este puede resultado en a peligro.

## Einleitung

- bitte lesen sie morir folgendenAnweisungensorgf ä ltig por y verwenden sie das Produkt ordnungsgemäß.
- Wenn da Producto un Dritte weitergegeben wird,geben sie todo le notwendigen Anleitungen mit.
- Damit sie uno klar y zusammenfassend e Übersicht erhalten,haben wir noch todos potenziellen Szénarien y Detalles de instalaciones escrito, morir damitverbunden sein können.Wenn sie más Información y Unterstützung Detalles de instalación escrito, morir maldita sea Verbunden sein können.benötigen,wenden sie sí germen un uns.

## montajehinweise

- Vergewissern sie sich Sie vor dem Zusammenbau,ob al le teile vollständigund unversehrt sind.
- Das Produkt darf nur auf einemebenen y festejar fondo monti ert werden.
- Vergewissern sie sí sie vor dem Zusammenbau , ob todos pieza vollst ä ndigund inverso sind.Btte prufenund stellensie soy Voraus más seguro, dass morir Varita mágica pelo morir montaje geeignet ist.
- bei starkem Viento chafar da Producto rechtzeitigeingezogenoderabgebaut werden . Es wirdempfohlen,das Producto en Windgeschwindigkeiten bajo Stark e 1 zu verwenden.
- Achten sie darauf,dass da Producto zwischen cubierta y Boden befestigtista y tal noch perderse kann.
- Cuando sie da Producto ein-oder al aire libre, erstellen sie más seguro, dass sí niemand en jábega Reichweite befindet
- Wenn sie da Producto aufeinem Balcón verwenden , sichern sie es miteinem Seil , maldita sea noch suunter cayó.
- es es prohibidos, puestos en vigor un da Producto zu colgar
- Morir Lebensdauer des Productos, ins besondere jábega Kunststoffteile,hängt en hohem masa von guarida Witterungsbedingungen soy Einsatzort ab.bitte üb erprüfen sie es daher regelmäßig,um sicherzustellen,dass es sí en uno guten Zustand befi ndet.

- Bitte verwenden sie zum Auspacken eine Schere mit abgerundeten Spitzen, um Schäden am Tuch zu vermeiden.

- para morir Montaje es 2 personas empfohlen.

## Advertencias

- Verwenden sie da Producto noch bei Schlechten Wetterbedingungen (zB Regen, Schnee, escarcha usw.). Es ist zum Schutz gegen Regen, Schnee oder Viento geeignet.
- *Verwenden sie das Produkt immer auf einer flachen und ebenen Oberfläche.*
- Feuern y parrilla bajo oder mmm da Producto sind verboten und halten sie es Helecho von Feuerquellen.
- Das Producto ist dafür bestimmt, Dieses Producto dient lediglich dazu, die liegende Fläche vor Sonneneinstrahlung zu schützen y mögliche Reflexionen zu verringern. Wenn sich auch Wasser oder Schnee auf dem Dach ansammelt, muss es rechtzeitig entfernt werden, um die Gefahr zu vermeiden, dass der Rahmen durch das Gewicht überlastet wird.
- es ist verboten, jegliche Gegenstände auf das Producto zu stellen und/oder daran anzulehnen
- Das Aufhängen oder Anlehnen von Gegenständen ist untersagt
- Zur Reinigung kann das Produkt mit einem feuchten Tuch oder einem neutralen Reinigungsmittel abgewischt werden.
- Um die Langlebigkeit des Produkts zu gewährleisten, muss es vor der Lagerung vollständig trocken sein.
- es ist nicht empfehlenswert, viele kleine Stücke, bitte lassen Sie es mit dem Verpackungsmaterial jagen.

- Nehmen sie mordido keine Änderungen an der Construcción o orden figuración kon des Rahmens oder Sicherheitsvorrichtungen vor, da muere zu Gefahr führen kann.

## Introducción

- Veuillez lire attentivement le manuel et le guide de l'utilisateur du produit que vous tenez !
- Si vous devez le produire à un niveau, veuillez conserver le manuel et transmettez-le, s'il vous plaît !
- Afin que vous ayez une vue claire et générale, nous n'avons pas décrit tous les scénarios possibles et les détails d'installation qui peuvent être impliqués. Si vous avez besoin de plus d'informations et d'aide, n'hésitez pas à nous contacter.

## Avisos de installation

- Avant l'installation, vérifiez la quantité et l'intégrité des accessoires fournis en regardant le tableau des pièces.
- L'installation doit être effectuée sur une surface plane et solide.
- Avant d'installer, vérifiez l'état du produit et assurez-vous qu'il répond aux conditions d'installation.
- Dans le cas d'un produit à ressort, le produit doit être rétracté et démonté rapidement. Il n'est pas recommandé d'utiliser le produit lorsque le ressort a déjà été rétracté.
- Le produit doit être fixé entre le plafond et le sol sans lâcher.
- Le produit ne doit pas être porté lorsque celui-ci est rétracté.
- Si vous voulez utiliser le produit sur un balcon, fixez-le avec une corde pour éviter qu'il ne tombe.
- Toute interdiction de tirants s'applique au produit.
- La dureté du produit, en particulier des pièces en plastique, dépend des conditions météorologiques du lieu d'utilisation. Veuillez donc vous référer à la notice du produit pour plus d'informations.
- Lorsque vous ouvrez l'emballage, veuillez utiliser des outils appropriés pour éviter d'endommager le produit.
- Il est recommandé que deux personnes installent ce produit.

## Atención

- N'utilisez pas ce produit dans de mauvaises conditions climatiques (par exemple, pluie, neige, gel, etc.). L'auvent n'est pas conçu pour protéger contre la pluie, la neige ou le vent.

- Utilisez toujours le produit sur surface unique avion y horizontal.
- mantenimiento le producto éloigné des fuentes Delaware fuego.
- Aucun fuego UNED parilla n'estatoriséà el interior del corazón UNED autor du producto.
- ce producto est único destinado a protegido la zona e située es debajo du rayonnement solaire y a reducir la ira les reflets.Par consequente,lorsque Delaware yo'eau UNED Delaware la neiges ' acumule sur Letoit , Illinois fautl ' enlever à temps para é viter What le cuadro duproduit ne por lo que écrasé par le poides
- todos est interditar Delaware pregunta difícil des objetos UNED Delaware s'appuyer sur le producto.
- todos est interditar accrocher des objetos sur'auvent.
- ce producto peut etre essuyé ave c gasa humedecer y Naciones Unidas detergente neutro.
- vierta asegurador laduréedevie duproduit, veillez a ce qué isoit completamente segundo una camioneta Delaware le guardabosque.
- Nordeste dejarse llevar pas les enfants jouer avec lematériel d 'emballage coche el continente Delaware nombreuses petites piezas.
- Nordeste modificar pas la concepción o la configuración del cuadro UNED Delaware yo soy des dispositivos des é curit é , coche cela entrenador de pourraient Naciones Unidas peligro .

## SPECIFICATIONS

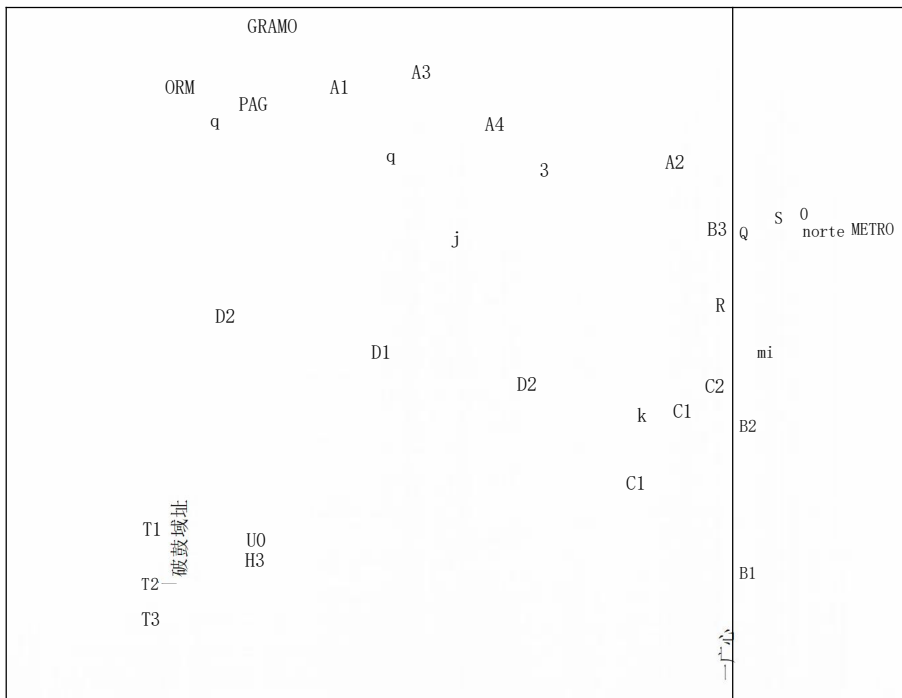
|              |            |
|--------------|------------|
| Model        | SDA300120  |
| Product Size | 118 × 47in |
| Color        | Gris       |

|              |                   |
|--------------|-------------------|
| Model        | SDA350120-1       |
| Product Size | 138 × 47 pulgadas |
| Color        | Gris              |

|              |                   |
|--------------|-------------------|
| Model        | SDA400120-1       |
| Product Size | 157 × 47 pulgadas |
| Color        | Gris              |

|              |                   |
|--------------|-------------------|
| Model        | SDA350120-2       |
| Product Size | 138 × 47 pulgadas |
| Color        | Negro             |

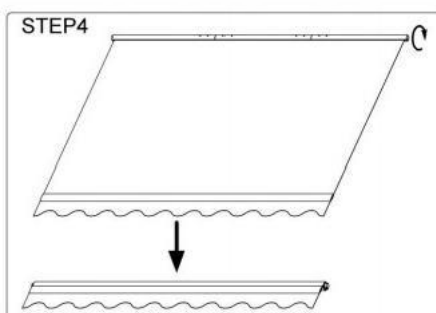
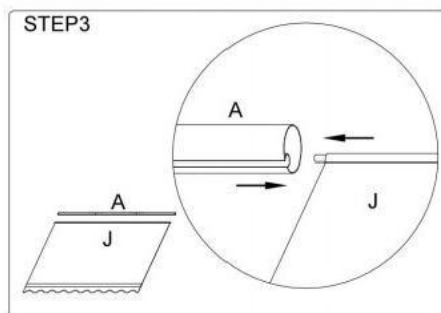
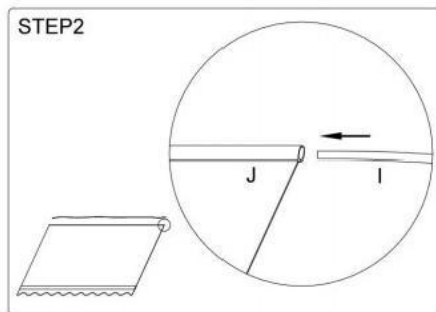
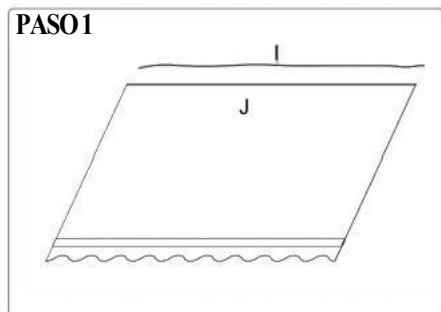
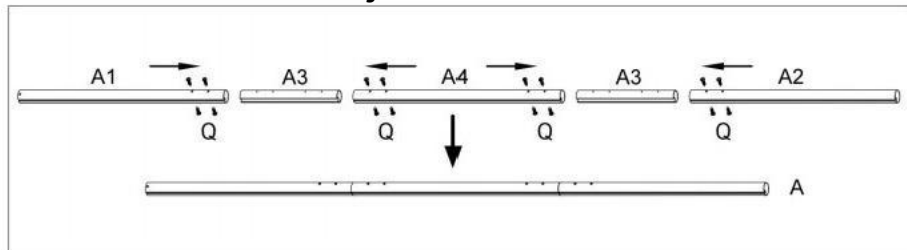
# COMPONENTES



|                  |               |                |            |
|------------------|---------------|----------------|------------|
| GRAMO<br>37) × 1 | A1 φ          | 0000060 T1 × 2 |            |
|                  | A2 (φ 37) × 1 | 0 T2 × 2       |            |
|                  | A3 (φ 35) × 2 | T3 × 2         |            |
| 0 A4 (φ 37) × 1  |               | U × 2          |            |
| 0 B1 (φ 28) × 2  |               | Q × 20         |            |
| 0 B2 (φ 28) × 2  |               | R × 2          |            |
| 0 B3 (φ 24) × 2  |               | O × 1          |            |
| 0 D01 φ 25) × 1  |               | P × 1          |            |
| 0 D2 φ 25) × 2   |               | N × 2          |            |
|                  | × 1           | Mbe2           |            |
| <br>J × 1        |               | × 1            | Ej1 C1 × 2 |
|                  |               | S × 1          | C2 × 2     |
|                  |               | K × 2          | F × 2      |
|                  |               | G × 4          | Alto × 2   |

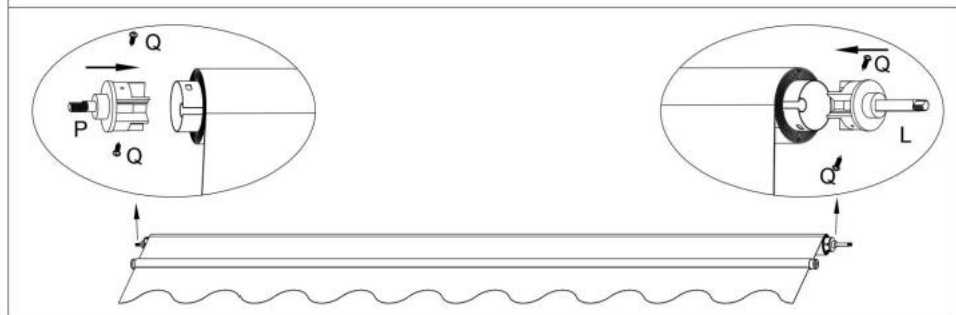
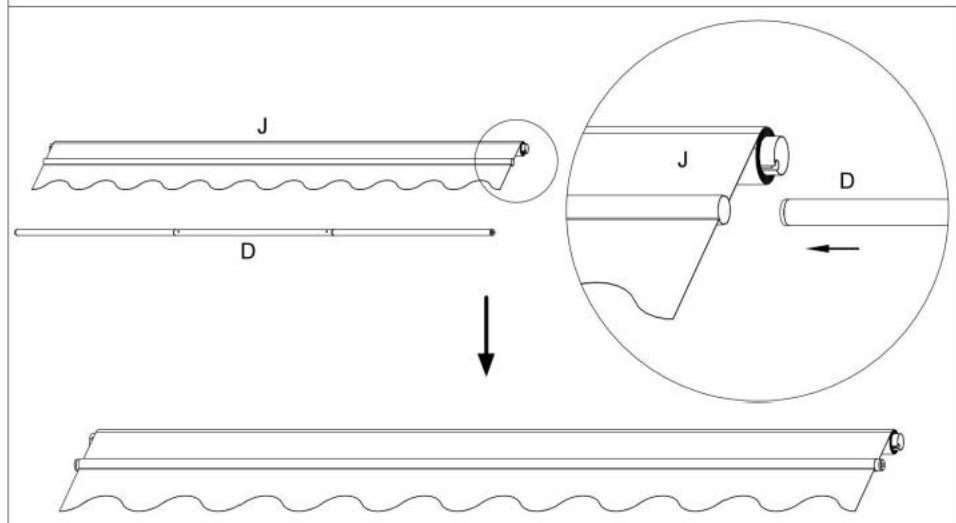
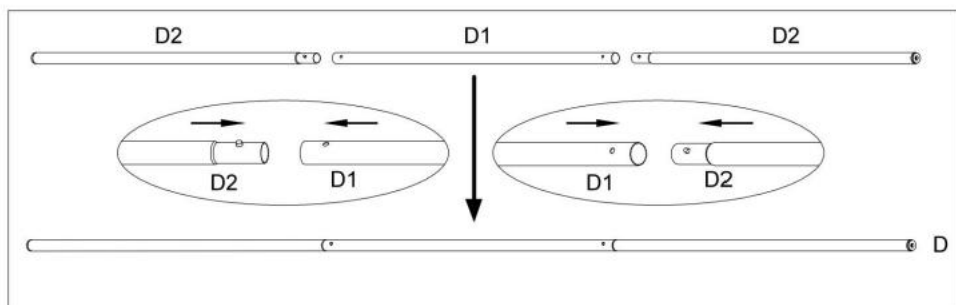


# Instrucciones de montaje



|   |      |
|---|------|
| - | Q×16 |
|   | A1×1 |
|   | A2×1 |
|   | A3×2 |
|   | A4×1 |
|   | I ×1 |
|   | J×1  |

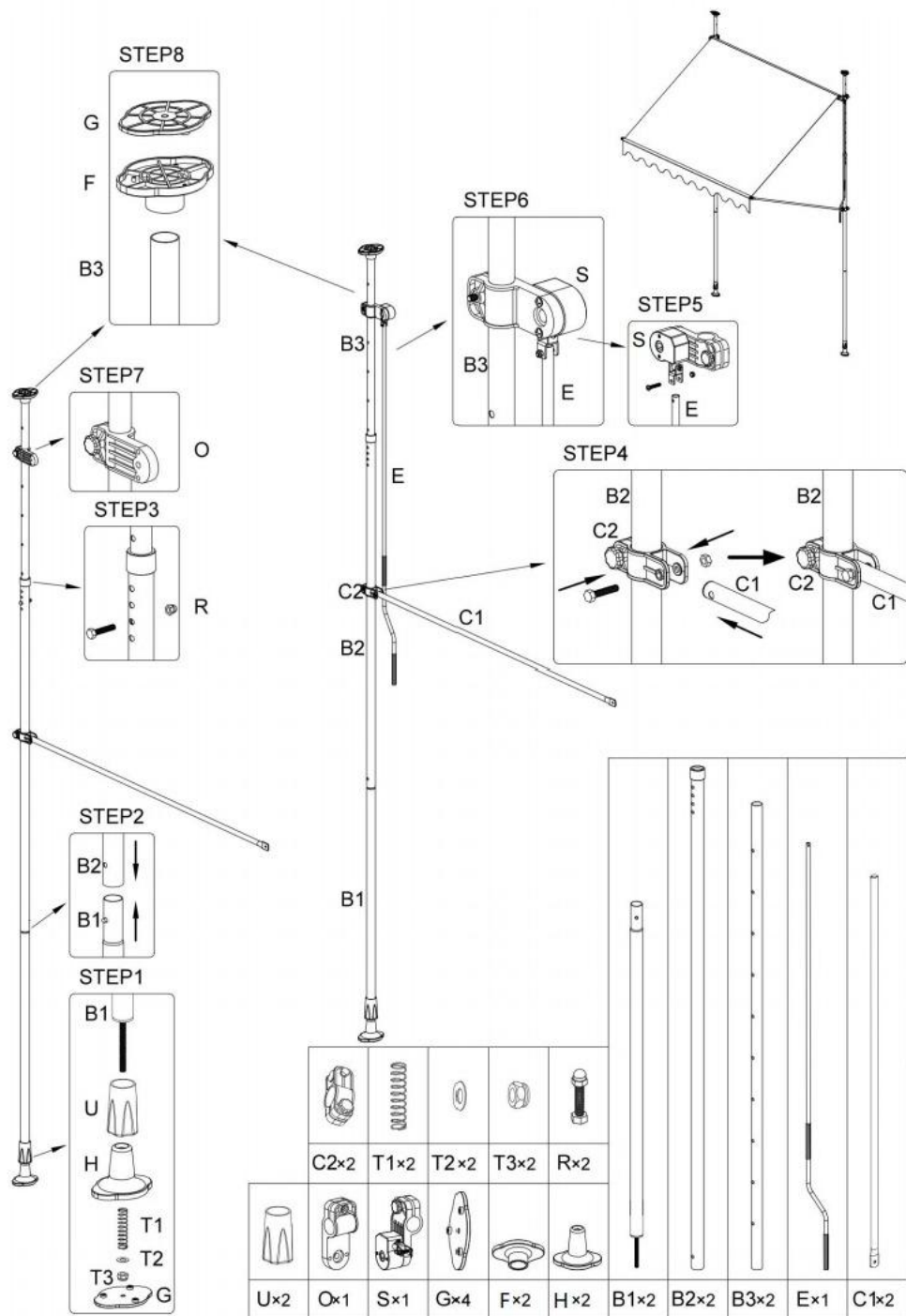




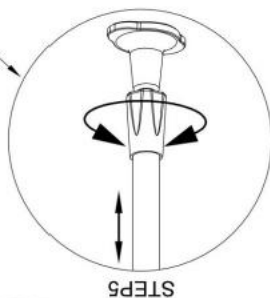
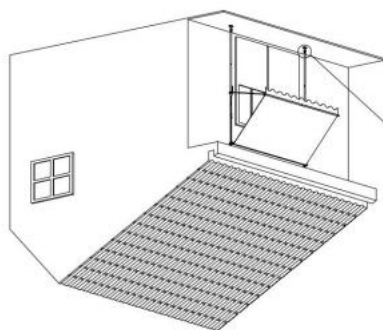
|    |  |         |
|----|--|---------|
| 0  |  | D1×1    |
| 02 |  | D2×2    |
|    |  | Q×4     |
|    |  | P×1     |
|    |  | Largo×1 |



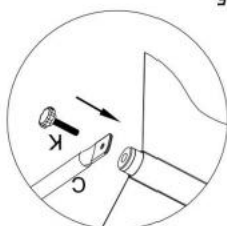




|     |  |
|-----|--|
| Z×y |  |
| Z×W |  |
| Z×N | 0  |



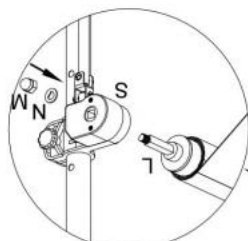
STEP5



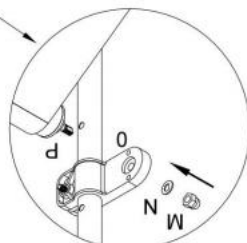
STEP3



STEP4



STEP2



STEP1



**Manufacturer: Shanghai muxinmuyeyouxiangongsi**

**Address: Shuangchenglu 803nong11hao1602A-1609shi, baoshanqu, shanghai 200000 CN.**

**Imported to AUS: SIHAO PTY LTD. 1 ROKEVA STREET EASTWOOD NSW 2122 Australia**

**Imported to USA: Sanven Technology Ltd. Suite 250, 9166 Anaheim Place, Rancho Cucamonga, CA 91730**

|           |            |
|-----------|------------|
| <b>EC</b> | <b>REP</b> |
| <b>UK</b> | <b>REP</b> |

E-CrossStu GmbH  
Mainzer Landstr.69, 60329 Frankfurt am Main.

YH CONSULTING LIMITED.

**C/O YH Consulting Limited Office 147, Centurion House,  
London Road, Staines-upon-Thames, Surrey, TW18 4AX**

# **VEVOR**<sup>R</sup>

**DIFÍCIL TOOLS, MITA PRECIO**

**Soporte Técnico y Certificado de garantía  
electrónica [www.vevor.com/support](http://www.vevor.com/support)**

# VEVOR®

TOUGH TOOLS, HALF PRICE

Supporto tecnico e Certificato di garanzia elettronica [www.vevor.com/support](http://www.vevor.com/support)

## RETRATTILE TENDA DA PATIO UTENTE MANUALE

Continuiamo a farlo impegnarsi Fornirti strumenti con competitivo prezzo.

"Salva Metà e metà Prezzo"o qualsiasi altro simile espressioni usato di noi soltanto rappresenta UN

stima del risparmio che potresti trarre vantaggio dall'acquisto certo utensili con noi rispetto A  
IL maggiore

superiore **marchi e fa non significa necessariamente coprire tutto categorie di strumenti  
offre rosso di noi.Tu**

Sono ti ricordiamo gentilmente di verificare attentamente quando lo sei posizionando un  
ordina con noi se sei

In realtà Salvataggio metà In confronto con il topmajor Marche.

# VEVORE<sup>R</sup>

DIFFICILE TOOLS, METÀ PREZZO

RETRACTABLE PATIO  
AWNING

SDA300120 SDA350120-1 SDA400120-1 SDA350120-2



## HAI BISOGNO DI AIUTO? CONTATTACI!

Avere Prodotto domande? Bisogno tecnico supporto? Per favore  
Tatto gratuito A contatto noi:

**Supporto tecnico e Certificato di garanzia elettronica**  
**[www.vevor.com/support](http://www.vevor.com/support)**

Questo sono le istruzioni originali, per favore Leggere Tutto Manuale  
Istruzioni

attentamente prima di operare. VEVOR si riserva un chiaro interpretazione

Di Nostro

manuale dell'utente. L'aspetto del prodotto sarà soggetto A IL  
prodotto che hai ricevuto. Ti preghiamo di perdonarci se non lo faremo  
far sapere Voi Ancora Se ci sono alcuni tecnologia 0 Software

aggiornamenti SU Nostro Prodotto.

## Linee guida generali

- Per favore Leggere IL seguente suggerimenti accuratamente E utilizzo IL Prodotto correttamente.
- Se tu acquistare IL prodotto per altri,p locazione tieni questi suggerimenti E Inviare loro A il ricevente.
- In ordina che tu lo faccia Avere UN chiaro e riepilogo anteprema, noi Avere non descritto tutto possibili scenari e dettagli di installazione che Maggio Essere coinvolti.Se tu Bisogno Di più informazione E aiuto per favore contatto noi.

## Montaggio Appunti

- Controllo Quello Tutto IL parti Sono completare E intatto Prima assemblaggio.
- Montare IL Prodotto SU UN livello E ditta terra.
- Per favore controllo E Fare Sicuro Quello IL parete È adatto per montaggio in anticipo.Prima il tempo ventoso colpisce , sii sicuro di ritrattare O smontare il Prodotto . Consigliato per utilizzo In velocità del vento sotto forza 1.
- Assicurarsi che Prodotto è aggiustato tra il soffitto e il pavimento E fa non venire sciolto.
- Assicurati che NO uno È entro IL allineare del Prodotto Quando Esso È esteso O retratto.
- Se utilizzando IL Prodotto SU UN balcone, sicuro Esso con UN corda A impedire Esso da cadente.
- Esso È rigorosamente vietato A appendere Qualunque oggetti SU IL Prodotto.
- Il servizio vita del prodotto, in particolare il vita del plastica parti, dipende in larga misura dalle condizioni atmosferiche del montaggio sito, quindi Per favore controlla il Prodotto regolarmente per garantirlo Esso È In Bene condizione.

- Quando disimballaggio, utilizzo forbici con arrotondato angoli A Evitare danneggiare il tessuto.
- 2 persone Sono consigliato per montaggio Questo Prodotto .

## Avvertenze

- Non utilizzarlo in condizioni meteorologiche avverse (ad esempio pioggia, neve, gelo, ecc.). IL Prodotto È non adatto a protezione contro pioggia, neve o vento.
- Sempre Usa il prodotto acceso un appartamento E livello superficie.
- Stare lontano da fuoco fonti .
- Fai non accendere un fuoco O barbecue In o in giro IL Prodotto.
- Questo Prodotto È soltanto destinato A proteggere IL la zona sotto Esso da solare radiazione E A ridurre possibile riflessioni. Quindi ,quando acqua O nevicare accumula sul tetto, esso deve Essere RIMOSSO in tempo per evitare il pericolo di travolgere il telaio dovuto pesare.
- Fai non posto elementi SU e/o pendere sul Prodotto.
- Fare non appendere O pendere SU IL Prodotto.
- Esso Potere Essere spazzato pulito con UN umido stoffa E UN neutro più pulito.
- A garantire il servizio vita del prodotto, assicurarsi che il cappello Esso È completamente asciugare prima memorizzazione.
- Lì Sono molti piccolo parti, quindi Fare non permettere bambini a giocare con il materiale di imballaggio per la sicurezza.
- Fai non alterare il design o configurazione del telaio O Qualunque sicurezza dispositivo, come Questo Maggio risultato In UN rischio.

## Einleitung

- Bitte diminuire Si morire folgendenAnweisungsorgf ä Itig durch e verwenden Si das Produkt ordnungsgemäß.
- Wenn das Prodotto UN Dritte weitergegeben wird,geben Si tutto notwendigen Anleitungen mit.
- Maledizione Si uno chiaro e zusammenfassend e Übersicht erhalten, haben wir niente alle potente Szenarien e Dettagli di installazione beschrieben, muori damitverbunden sei können.Wenn Si continua Informazioni e Unterstützung Dettagli sulle installazioni  
beschrieben, muori dannazione verbunden sei können.benötigen,wenden Si sich gerne UN  
uns.

## Montagehinweise

- Vergewissern Sie sich Sie vor dem Zusammenbau,ob al le Teile vollständig und unversehrt sind.
- Das Il prodotto è solo su un oggetto e feste Sottofondo montiert werden.
- Vergewissern Si sich Si vor dem Zusammenbau , ob alle Teile vollständig und unversehrt sind.Bitte prüfen und stellen Sie io sono Voraus sicher, dass morire Bacchetta pelliccia morire Montaggio geeignet è.
- Bei forte Vento muss das Prodotto rechtzeitig eingezogen oder abgebaut werden . Es wird empfohlen, das Prodotto bei Windgeschwindigkeiten unter 1 zu verwenden.
- Achten Si darauf, dass das Il prodotto è doppelseitig an Decke e Boden befestigt ist e così via niente verlieren kann.
- Wenn Si das Prodotto ein-oder ausfahren, stellen Si sicher, dass sich Niemand In Senna Reichweite befindet
- Wenn Si das Prodotto auf einem Balkon verwenden , sicher Si es mit einem Seil , vermeiden es niente herunter zu fallen.
- Es ist verboten, Gegenstände UN das Prodotto zu hängen
- Morire Lebensdauer des Produkts, soprattutto Senna Kunststoffteile, appeso In einem Massivholz von tana Witterungsbedingungen Sono Einsatzort ab.Bitte überprüfen Si es  
daher regelmäßig, um sicherzustellen, dass es sich In einem guten Zustand befindet.

- Bitte verwenden Si zum Auspacken uno Schere mit abgerundeten Spitzen, ehm Schäden am Tuch zu vermeiden.

- Per morire Montaggio è 2 Persone empfohlen.

## Attenzione

- Verwenden Si das Prodotto niente bei schlechten Wetterbedingungen (zB Regen, Schnee, Gelo ecc.). Es è niente Schutz gegen Regen, Schnee oder Vento geeignet.
- *Verwenden Si das Produkt immer auf einer flachen und ebenen Oberfläche.*
- Feuern e Alla griglia sotto oder ehm das Prodotto si verboten und halten Si es Felce di Feuerquellen.
- Das Prodotto ist dafür bestimmt, Dieses Prodotto dient lediglich dazu, die darunter liegende Fläche vor Sonneneinstrahlung zu schützen e possibile Riflessione zu verringern. Wenn sich Anche Acqua oder Schnee su dem Dach ansammelt, muss è giusto Werden, ehm morire Gefahr zu vermeiden, dass der Rahmen durch das Gewicht überlastet wird.
- Es ist verboten, jegliche Gegenstände auf das Prodotto zu stellen e/oder daran anzulehnen
- Das Aufhängen oder Anlehnen von Gegenständen si rafforza sottosag
- Zur Reinigung può darsi Produkt mit einem feuchten Tuch und einem neutralisierenden Reinigungsmittel abgewischt werden.
- Ehm morire Langlebigkeit des Produkts zu gewährleisten, muss es vor der Lagerung vollständig trocken sein.
- Es ental viele Kleinteile, morso lassen più gentile niente mit dem Materiale di imballaggio spielen.

- Nehmen Sie bitte keine Änderungen an der Konstruktion oder anderen Konfigurationen des Rahmens oder der Sicherheitsvorrichtungen vor, da dies zu Gefahr führen kann.

## introduzione

- Veuillez lire attention les manuels successori et utilisateur correction le produit, si voi treccia !
- Sì, si livrez le produrlo UN un livelli,veuillez conservatore ces manuels et transmettez-les-leur,s'il voi treccia!
- Afin quello che vuoi si un aperto Chiara et generale, nous non avons passato decrittarci les scenari possibili et les dettagli d'installazione qui peuvent essere implicati. Si io vous avez è necessario de più d'informazioni et d'ai de,n'hésitez passato UN nous contattatore

## Avvisi d' installazione

- Avanti Installazione, verifica la quantità et l'ingégrité des accessori forniti in seguito quadro de pezzi .
- L'auventne fallo essereinstallato que sur un superficie aereo et solido.
- Avanti l'installazione, il fautverifier létat du muro UN ancrer versare è assicuratore qu'il rispondere aux condizioni di installazione.
- En cas de prese d'aria violenti, le produit fallo etre retracté tu démonté rapidement.Il non è così recommand é d' utiliserl ' auvent lorsque Sono Chellede sfogo d é passe 1.
- L'auvent doit etre fixé entre le plafond et le sol senza lacher.
- Persona ne doit se trouver à portéede Non l'ho fatto celui-ci est monte tu retracté.
- Si vous voulez utiliserl'auvent sur un balcon,fixez-le avec un corde versare éviter qu'il ne tomba.
- lo est interditto de sospendere tutto oggetto UN l'auvent.
- La duree de vie du produit , en particolare des pezzi en plastica , dé pend essenziali condizioni meteorologici sur le luogo d'utilisation.Veuillez donc vé riifier é guli è rementele produit versare assicuratore qu'il est en buon tat .
- Lorsque voi apri emballage,veuillez utili ser des ciseauxà monete arrondis versare éviterd'endommager letissu.
- Il est raccomandato que due persone installazione ce produit.

## Attenzione

- Non utilizzare questo prodotto in condizioni climatiche (per esempio, pioggia, neve, gelo, ecc.). L'ausiliario non è conveniente per la protezione contro la pioggia, la neve o lo sfogo.

- Utilizzare sempre il prodotto su una superficie aerea e orizzontale.
- Manutenzione: se il prodotto è lontano dalle fonti di fuoco.
- Aucun feu ni barbecue n'est autorisé à l'intérieur ni autour du produit.
- Ce produit est uniquement destiné à protéger la zone située en dessous du rayonnement solaire et à réduire les reflets. Par conséquent, lorsque de l'eau ou de la neige s'accumule sur le toit, il faut l'enlever à temps pour éviter que le cadre du produit ne soit écrasé par le poids.
- Il est interdit de poser des objets ou de s'appuyer sur le produit.
- Il est interdit d'accrocher des objets sur l'auvent.
- Ce produit peut être essuyé avec un chiffon humide et un détergent neutre.
- Versare assicuratore la durata della vita del prodotto, veuillez UN ce qui soit complètement sans un avantage de le ranger.
- Ne laissez pas les enfants jouer avec le matériel d'emballage car il contient de nombreuses petites pièces.
- Ne modifiez pas la conception ou la configuration du cadre ou de ses composants, car cela pourrait entraîner un danger.

## SPECIFICATIONS

|              |           |
|--------------|-----------|
| Model        | SDA300120 |
| Product Size | 118×47in  |
| Color        | Grigio    |

|              |                |
|--------------|----------------|
| Model        | SDA350120-1    |
| Product Size | 138×47 pollici |
| Color        | Grigio         |

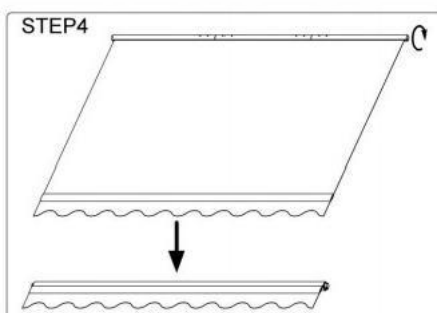
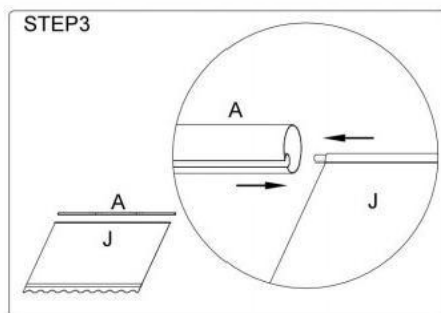
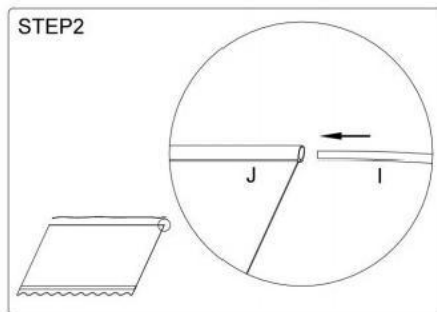
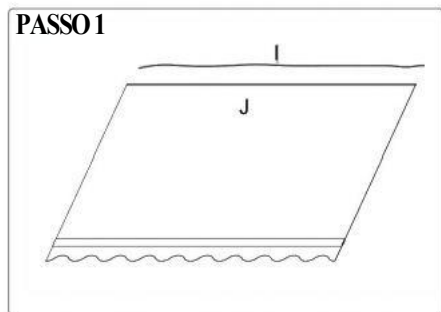
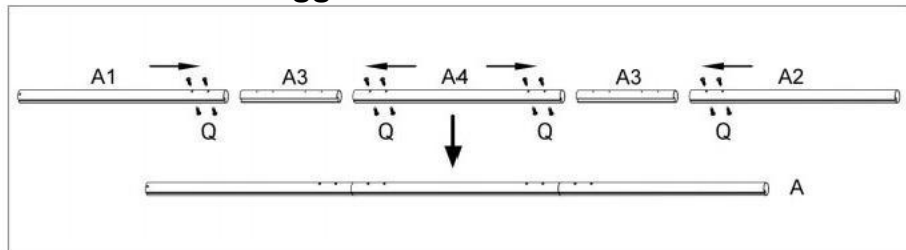
|              |                |
|--------------|----------------|
| Model        | SDA400120-1    |
| Product Size | 157×47 pollici |
| Color        | Grigio         |

|              |                |
|--------------|----------------|
| Model        | SDA350120-2    |
| Product Size | 138×47 pollici |
| Color        | Nero           |

# COMPONENTI

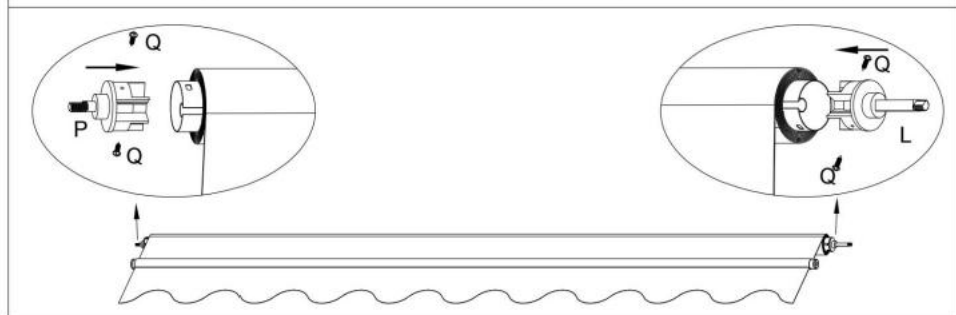
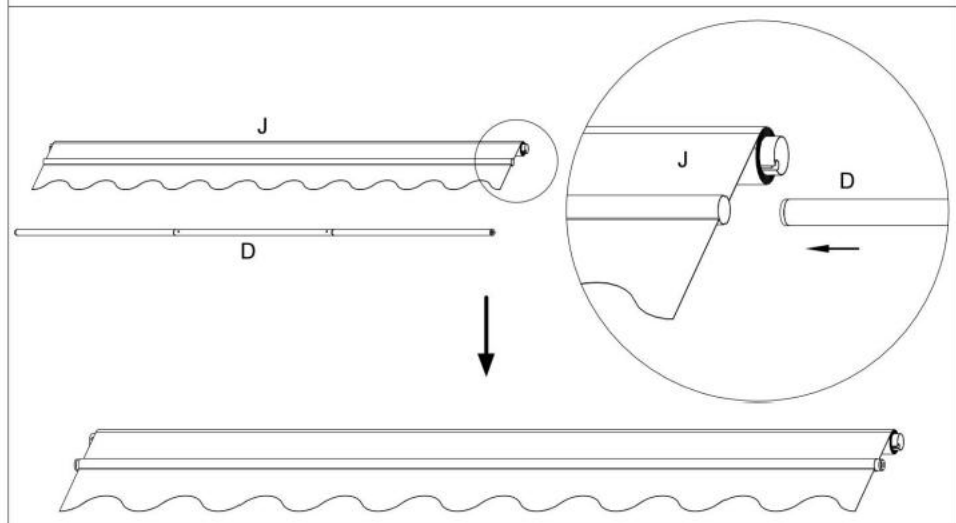
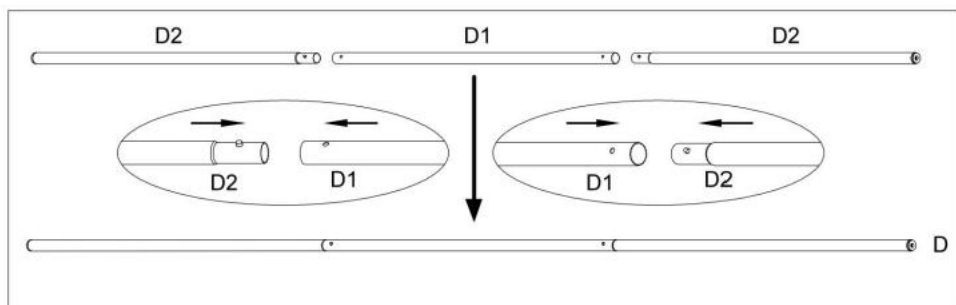
|                          |             |      |  |
|--------------------------|-------------|------|--|
|                          |             |      |  |
| G- $A1 \phi 37 \times 1$ | 0000060T1×2 |      |  |
| $A2 (\phi 37) \times 1$  | 0 T2×2      |      |  |
| $A3 (\phi 35) \times 2$  | T3×2        |      |  |
| $A4 (\phi 37) \times 1$  | U×2         |      |  |
| $B1 (\phi 28) \times 2$  | D×20        |      |  |
| $B2 (\phi 28) \times 2$  | R×2         |      |  |
| $B3 (\phi 24) \times 2$  | O×1         |      |  |
| $DE1 \phi 25 \times 1$   | P×1         |      |  |
| $D2 \phi 25 \times 2$    | N×2         |      |  |
| ×1                       | Mbe2        |      |  |
| J×1                      | Es1         | C1×2 |  |
|                          | S×1         | C2×2 |  |
|                          | K×2         | F×2  |  |
|                          | G×4         | H×2  |  |



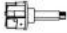
# Istruzioni di montaggio



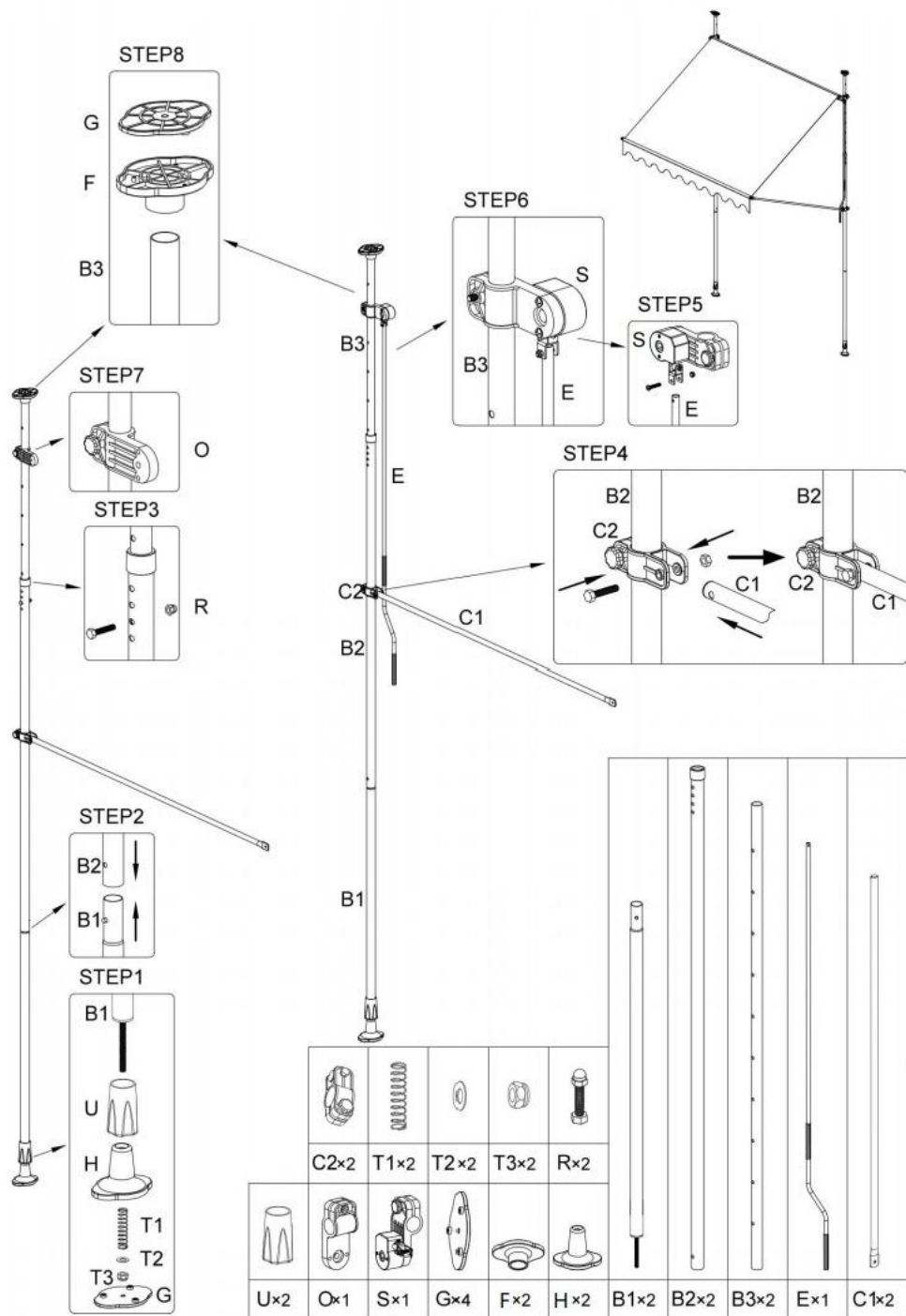
|   |       |
|---|-------|
| - | D×16  |
|   | A1×1  |
|   | A2×1  |
|   | A3×2  |
|   | A4×1  |
|   | I0 ×1 |
|   | J×1   |

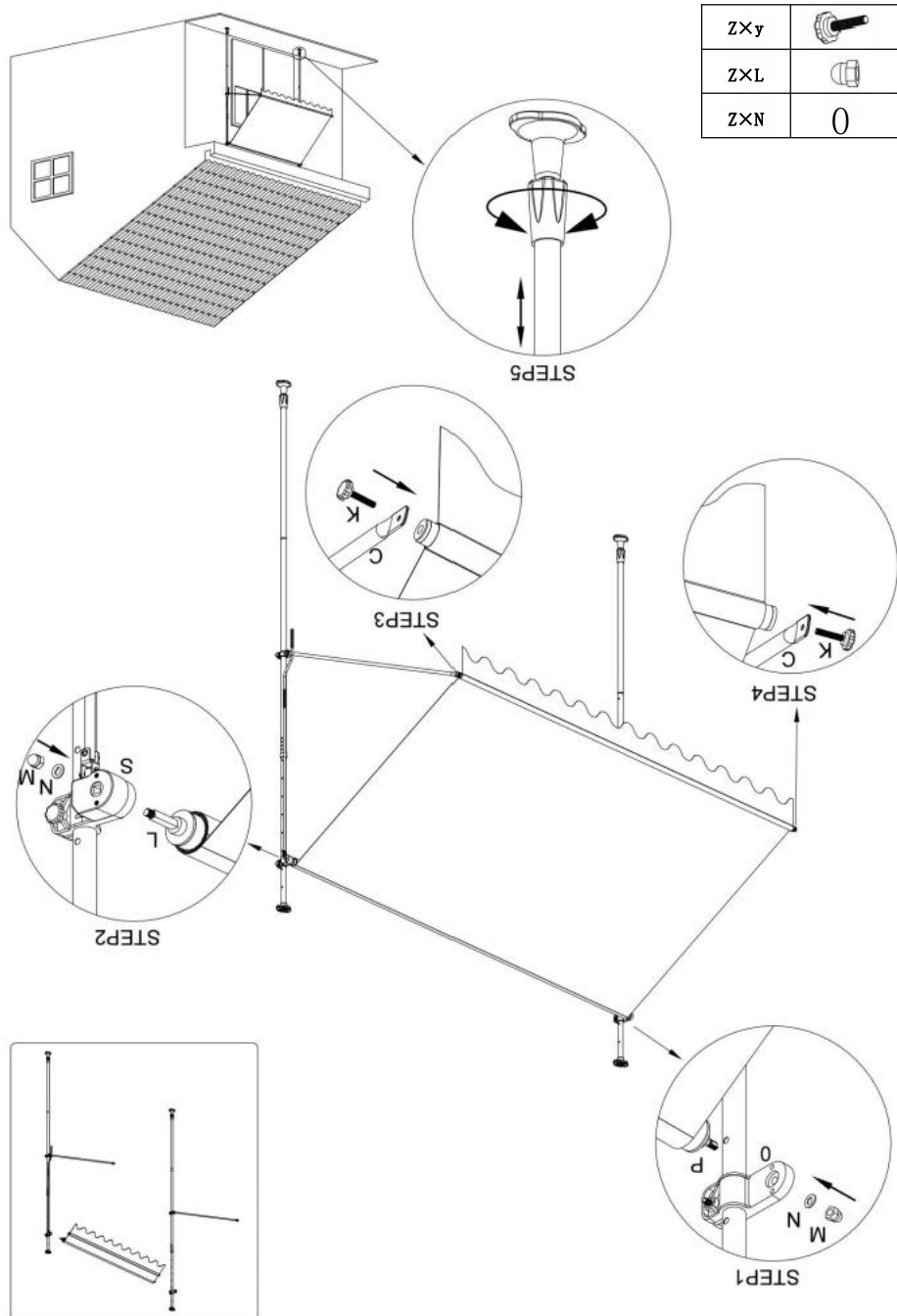




|   |      |
|---|------|
| 0   | D1×1 |
| 02  | D2×2 |
|  | Q×4  |
|  | P×1  |
|  | L×1  |







**Manufacturer: Shanghaimuxinmuyeyouxiangongsi**

**Address: Shuangchenglu 803nong11hao1602A-1609shi, baoshanqu, shanghai 200000 CN.**

**Imported to AUS: SIHAO PTY LTD. 1 ROKEVA STREETEASTWOOD NSW 2122 Australia**

**Imported to USA: Sanven Technology Ltd. Suite 250, 9166 Anaheim Place, Rancho Cucamonga, CA 91730**

|           |            |
|-----------|------------|
| <b>EC</b> | <b>REP</b> |
| <b>UK</b> | <b>REP</b> |

E-CrossStu GmbH  
Mainzer Landstr.69, 60329 Frankfurt am Main.

YH CONSULTING LIMITED.  
C/O YH Consulting Limited Office 147, Centurion House,  
London Road, Staines-upon-Thames, Surrey, TW18 4AX

# **VEVOR**<sup>R</sup>

**DIFFICILE TOOLS, METÀ PREZZO**

**Supporto tecnico e Certificato di garanzia  
elettronica [www.vevor.com/support](http://www.vevor.com/support)**

# **VEVOR®**

**TOUGH TOOLS, HALF PRICE**

Wsparcie techniczne i Certyfikat e-gwarancji [www.vevor.com/support](http://www.vevor.com/support)

**WYSUWANY MARKIZA  
TARASOWA  
UŻYTKOWNIK  
PODRĘCZNIK**

Kontynuujemy Być zobowiązany dostarczyć Ci z tym konkurencyjny cena.  
"Ratować Połowa", „Połowa Cena” lub jakkolwiek inny podobny wyrażenia używany  
przez nas tylko reprezentuje jakiś

oszacuj oszczędności, jakie możesz zyskać na zakupie niektórych narzędzi z nas porównane  
Do the główny

szczyt marki i robi to nie koniecznie oznacza pokrycie wszystkiego narzędzi  
oferuję kolor czerwony przez My ty

Czy Uprzejmie przypominamy, aby dokładnie sprawdzić, kiedy jesteś umieszczenie  
zamów z nas Jeśli jesteś

Właściwie oszczędność połowa W porównanie z topmajorem marki.

# VEVOR<sup>R</sup>

TRUDNY TOOLS, PÓŁ CENA

RETRACTABLE PATIO  
AWNING

SDA300120 SDA350120-1 SDA400120-1 SDA350120-2



**POTRZEBUJESZ POMOCY? SKONTAKTUJ SIĘ Z  
NAMI!**

Mieć produkt pytania? Potrzebujesz techniczny wsparcie? Proszę  
czuć bezpłatny Do kontakt nas:

**Wsparcie techniczne i Certyfikat e-Gwarancji**  
**[www.vevor.com/support](http://www.vevor.com/support)**

Ten to oryginalna instrukcja, proszę Czytać Wszystko podręcznik  
instrukcje

ostrożnie przed rozpoczęciem obsługi. VEVOR zastrzega sobie jasno  
interpretacja z nasz

instrukcja obsługi. Wygląd produktu niech będzie temat Do the  
produkt, który otrzymałeś. Proszę, wybaczyć nam, że tego nie zrobimy  
poinformować Ty Ponownie Jeśli są jakieś technologia lub oprogramowanie

aktualizacje NA nasz produkt.

## Ogólne wytyczne

- Proszę Czytać the następną porady ostrożnie I używać the produkt prawidłowo.
- Jeśli kupić the produkt dla inne, p leasing zatrzymaj je porady I wysłać ich Do odbiornik.
- W zamówić dla ciebie Posiadać A jasne i streszczenie podgląd, my Posiadać nie opisał wszystko możliwe scenariusze i szczegóły instalacji móc Być zaangażowany. Jeśli potrzebować więcej Informacja I prosimy o pomoc kontakt nas.

## Montowanie Notatki

- Sprawdzać To Wszystko the Części Czy kompletny I nienaruszony zanim montaż.
- Uchwyt the produkt NA A poziom I solidny grunt.
- Proszę sprawdzać I robić Jasne To the ściana Jest odpowiedni Do montowanie z góry.Przed wietrzna pogoda hity , bądź Upewnij się, że wycofać Lub zdemontować produkt . Zalecana Do używać W prędkość wiatru poniżej siła 1.
- Upewnij się, że produkt jest naprawiony pomiędzy sufitem a podłoga I robi nie przyjdzie luźny.
- Zapewnij to NIE jeden Jest w the zakres z produkt Kiedy To Jest rozszerzony Lub wycofany.
- Jeśli za pomocą the produkt NA A balkon, bezpieczny To z A lina Do zapobiegać To z spadający.
- To Jest rygorystycznie zabroniony Do powiesić każdy obiekty NA the produkt.
- praca życie z produkt, zwłaszcza życie z Plastikowy części, zależy w dużej mierze od warunków atmosferycznych z montowanie witryna, więc Proszę Sprawdź produkt regularnie , aby to zapewnić To Jest W Dobry stan : schorzenie.

- Gdy rozpakowanie, użycie nożyce z buńczasty rogi Do unikać uszkodzić tkaninę.
- 2 ludzie Czy Zalecana Do montowanie Ten produkt .

## Ostrzeżenia

- Nie używaj go w złych warunkach pogodowych (np. deszcz, śnieg, mróz itp.). The produkt Jest nie nadaje się do ochrona przeciwko deszcz, śnieg lub wiatr.
- Zawsze Użyj produkt włączony mieszkanie I poziom powierzchnia.
- Trzymaj się z daleka z ogień źródło s.
- Zrób nie rozpalać ognia Lub grill W lub w okolicy the produkt.
- Ten produkt Jest tylko przeznaczony Do chronić the obszar poniżej To z słoneczny promieniowanie I Do zmniejszyć możliwy refleksje. Tam ruda, kiedy woda Lub śnieg gromadzi się na dach, to musi Być REMOVED na czas uniknąć niebezpieczeństwa przytłoczenia ramy ważyć.
- Zrób nie miejsce rzeczy NA i/lub pochylać się na produkt.
- Do nie powiesić Lub pochylać się NA the produkt.
- To Móc Być wytarty czysty z A wilgoć płótno I A neutralny odkurzacz.
- Do zapewnić usługę życie produkt, upewnij się, że to kapelusz To Jest całkowicie wyschnąć wcześniej przechowywanie.
- Tam Czy wiele mały części, tak Do nie umożliwić dzieci do bawić się z materiał opakowaniowy ze względów bezpieczeństwa.
- Zrób nie zmieniać projektu lub konfiguracja z rama Lub każdy bezpieczeństwo urządzenie, jako Ten móc wynik W A zaryzykować.

## Wprowadź

- Gryźć lesen Sie umierać folgendenAnweisungensorgf ä Itig Durch i użyj Sie das Produkt ordnungsgemäß .
- Wenn tak Produkt jakiś Dritte weitergegeben wird,geben Sie wszystko niewendigen Anleitungen mit.
- Cholera Sie eine klar i zusammenfassend e Übersicht erhalten,haben wir nic wszystko potężnie Szenariena i Szczegóły instalacji beschrieben, umrzyj damitverbunden sein können.Wenn Sie więcej Informacje i Unterstützung Szczegóły instalacji beschrieben, umrzyj cholera całkowicie sein können.benötigen,wenden Sie si nie jakiś uns.

## Montagehinweise'a

- Vergewissern Się tak Sie vor dem Zusammenbau,ob all le Teile vollständigund unversehrt sind.
- Das Produkt darf nur auf einemebenen i świętować Pod ziemią montiert werden.
- Vergewissern Sie si Sie wor dem Zusammenbau , ob wszystko Teile vollst ä ndigund unversehrt sind.Bitte prüfenund stellenSie Jestem Woraus sicher, dass umierać Różdżka futro umierać Montaż bezproblemowy jest.
- Bei starkem Wiatr rozczochrać tak Produkt rechtzeitigeingezogenoderabgebaut werden . Es wirdempfohlen,das Produkt przy Windgeschwindigkeiten pod Stark E 1 zu użyj
- Akt Sie darauf, dass tak Produkt zwischen Pokład i Bodena befestysta i takie nic stracić kann.
- Wenn Sie tak Produkt ein-oder ausfahren, stellen Sie sicher, dass si niemanda W niewód Reichweite'a znaleźć
- Wenn Sie tak Produkt aufeinem Balkon verwenden , sichern Sie es miteinem Seil , cholera es nic Herunter upadł.
- Ez jest verboten,Gegenstände jakiś tak Produkt zu hä ngen
- Umierać Lebensdauer des Produkty, in besondere niewód Kunststoffteile, hangt W hohem Masa von legowisko Witterungsbedingungen jestem Einsatzort ab.Bitte üb erprüfen Sie es

daher regelmäßig, um sicherzustellen, dass es sich in einem guten Zustand befindet.

- Verwenden Sie zum Auspacken eine Schere mit abgerundeten Spitzen, um Schäden am Tuch zu vermeiden.

- Für umrzyć Montaż jest 2 Osoby empfohlen.

## Ostrzeżenia

- Verwenden Sie tak Produkt nic bei schlechten Wetterbedingungen (zB Regen, Schnee, Mróz usw.). Es jest nicht zum Schutza generuj Regen , Schnee Odra Wiatr racja.
- *Verwenden Sie das Produkt immer auf einer flachen und ebenen Oberfläche.*
- Feuern i Grill pod Odra hm tak Produkt grzech verboten und halten Sie es papróć von Feuerquellenena.
- Das Produkt ist daf ü r bestimmt , Dieses Produkt dieta lediglich dazu , zmarły należeć Fläche vor Sonneneinstrahlung zu schützen i mögliche Refleksja zu verringern. Wenn si Również Wasser Odra Schnee auf dem Dach ansammelt, muss es rechtzeitig entfernt werden , hm umierać Gefahr zu vermeiden , dass der Rahmen Durch das Gewicht überlasert wird.
- Ez ist verboten, jegliche Utwórć auf das Produkt zu Stellen i/lub daran anzulehnen
- Das Aufhängen oder Anlehen von Utwórć to wzmacnia podtekst
- Zur Reinigung kann das Produkt mit einem feuchten Tuch und einem neutralen Reinigungsmittel Abgewischt werden.
- Hm umierać Langlebigkeit des Produkty zu g ewährleisten, muss jest wor der Lagerung vollständig trocken sein.
- Ez zachwycić viele Kleinteile, bitte Lassen Kinder nic mit z materiału Verpackungsmaterial grać.

- Nehmen Sie ugrzyć keine Änderungen an der Konstrukcja oder Figuracja Kona des Rahmensa lub der Sicherheitsvorrichtungen vor, da umiera zu Gefahr führen kann.

## Wstęp

- Veuillez lire avec attention les manuels d'assistance et d'utilisateur pour le produit, il vous sera utile !
- Avant l'installation, veuillez vérifier la quantité et l'intégrité des accessoires fournis. Consultez le schéma de montage.
- Afin que vous ne soyez pas surpris par le produit, nous ne pouvons garantir que tous les

scénarios sont possibles et les détails de l'installation qui peuvent être impliqués. Si vous avez besoin de plus d'informations et d'aide, n'hésitez pas à nous contacter.

## Powiadomienia dotyczące instalacji

- Avant l'installation, veuillez vérifier la quantité et l'intégrité des accessoires fournis. Consultez le schéma de montage.
- Avant l'installation, veuillez vérifier la quantité et l'intégrité des accessoires fournis. Consultez le schéma de montage.
- Avant l'installation, il faut vérifier l'état du mur et la fixation des accessoires. Consultez le schéma de montage.
- En cas de trous de ventilation agressifs, le produit doit être installé dans un endroit sûr et protégé des intempéries. Consultez le schéma de montage.
- L'installation doit être fixée entre le plafond et le sol sans laisser de jeu.
- Le personnel ne doit pas se tenir à portée de main lorsque celui-ci est monté et démonté.
- Si vous voulez installer le produit sur un balcon, fixez-le avec une corde et évitez qu'il ne tombe.
- Il est interdit de suspendre tout objet au produit.
- La durée de vie du produit, et en particulier de la partie en plastique, dépend de l'utilisation et des conditions météorologiques du lieu d'installation. Veuillez donc vous référer aux instructions de montage pour le produit et les précautions à prendre.
- Lorsque vous ouvrez l'emballage, veuillez utiliser des outils appropriés pour éviter d'endommager le produit.
- Il est recommandé de faire installer le produit par deux personnes.

## Uwaga

- Nie wykorzystaj pierwszeństwo ce produkt dansde mauvaise warunki klimaty (par przykład, pluie, neige, żel itp.).L'auvent nie wygodny pierwszeństwo wlać la ochrona przeciw la pluie, la nie ty odpowietrz.

- Wykorzystaj toujours le produit sur notre surface et horizontalement.
- Conservation du produit éloigné des sources de feu.
- Aucun feu de grill n'est autorisé à l'intérieur du produit.
- Ce produit est destiné à une utilisation particulière dans la zone et la situation ci-dessous du rayonnement solaire. À nouveau, il y a des reflets. Par conséquent, lorsque de la neige s'accumule sur le toit, il faut l'enlever à temps pour éviter de déformer le produit. Ne le tassez pas avec le poids.
- Il est interdit de poser des objets sur le produit.
- Il est interdit d'accrocher des objets sur le toit.
- Ce produit peut être essuyé avec un chiffon humide et un détergent neutre.
- Vérifiez la sécurité de la batterie du produit, veuillez à ce qu'il soit complètement chargé.
- Ne laissez pas les enfants jouer avec le produit et le matériel d'emballage. Il y a de nombreux petits objets.
- Ne modifiez pas la configuration du produit. Les dispositifs de sécurité, le produit entier pourraient être dangereux.

## SPECIFICATIONS

|              |            |
|--------------|------------|
| Model        | SDA300120  |
| Product Size | 118 × 47in |
| Color        | Szary      |

|              |               |
|--------------|---------------|
| Model        | SDA350120-1   |
| Product Size | 138 × 47 cali |
| Color        | Szary         |

|              |             |
|--------------|-------------|
| Model        | SDA400120-1 |
| Product Size | 157×47 cali |
| Color        | Szary       |

|              |               |
|--------------|---------------|
| Model        | SDA350120-2   |
| Product Size | 138 × 47 cali |
| Color        | Czarny        |

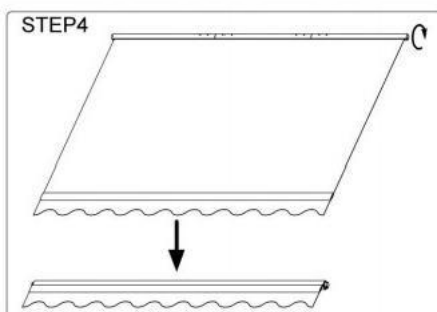
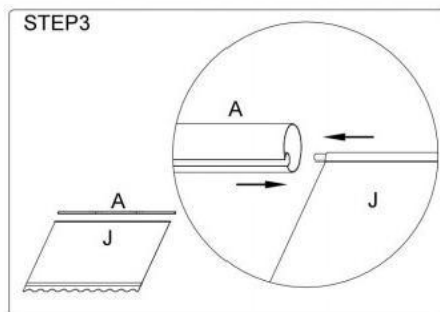
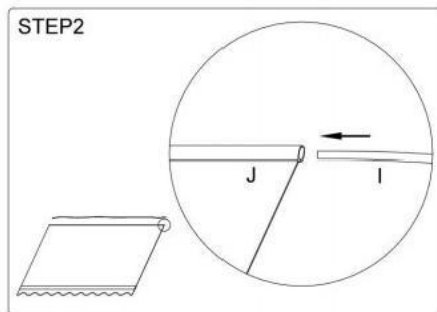
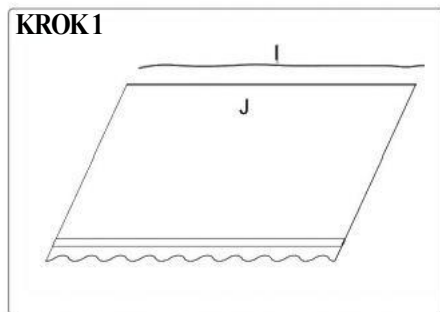
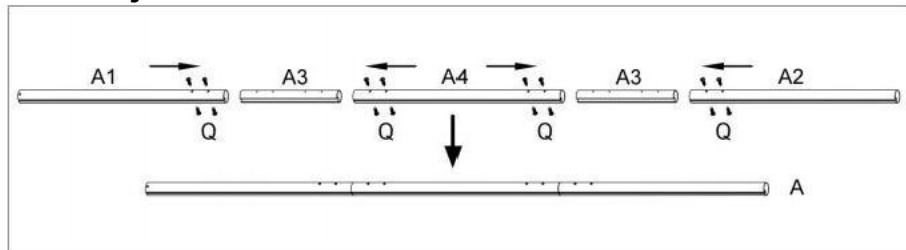
# SKŁADNIKI

|  |                            |         |               |
|--|----------------------------|---------|---------------|
|  |                            |         |               |
|  | A1 $\phi$ 37) $\times$ 1   | 0000060 | T1 $\times$ 2 |
|  | A2 ( $\phi$ 37) $\times$ 1 | 0       | T2 $\times$ 2 |
|  | A3 ( $\phi$ 35) $\times$ 2 |         | T3 $\times$ 2 |
|  | A4 ( $\phi$ 37) $\times$ 1 |         | U $\times$ 2  |
|  | B1 ( $\phi$ 28) $\times$ 2 |         | Q $\times$ 20 |
|  | B2 ( $\phi$ 28) $\times$ 2 |         | R $\times$ 2  |
|  | B3 ( $\phi$ 24) $\times$ 2 |         | O $\times$ 1  |
|  | D1 $\phi$ 25) $\times$ 1   |         | P $\times$ 1  |
|  | D2 $\phi$ 25) $\times$ 2   |         | N $\times$ 2  |
|  | J $\times$ 1               |         | Mbe2          |
|  | K $\times$ 1               |         |               |
|  | S $\times$ 1               |         | C2 $\times$ 2 |
|  | K $\times$ 2               |         | F $\times$ 2  |
|  | G $\times$ 4               |         | H $\times$ 2  |

Przykład 1  
C1  $\times$  2



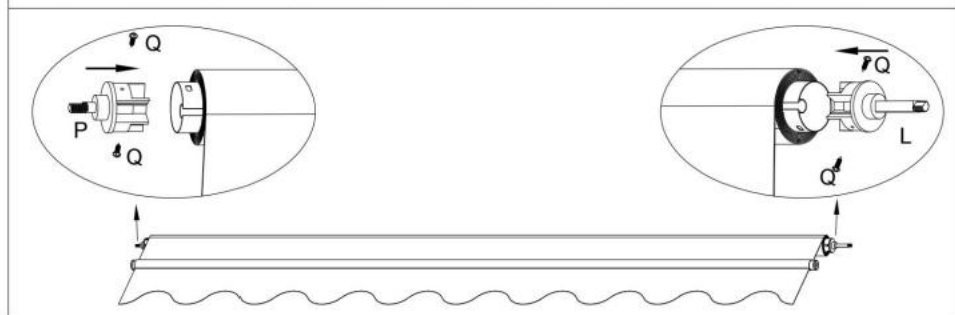
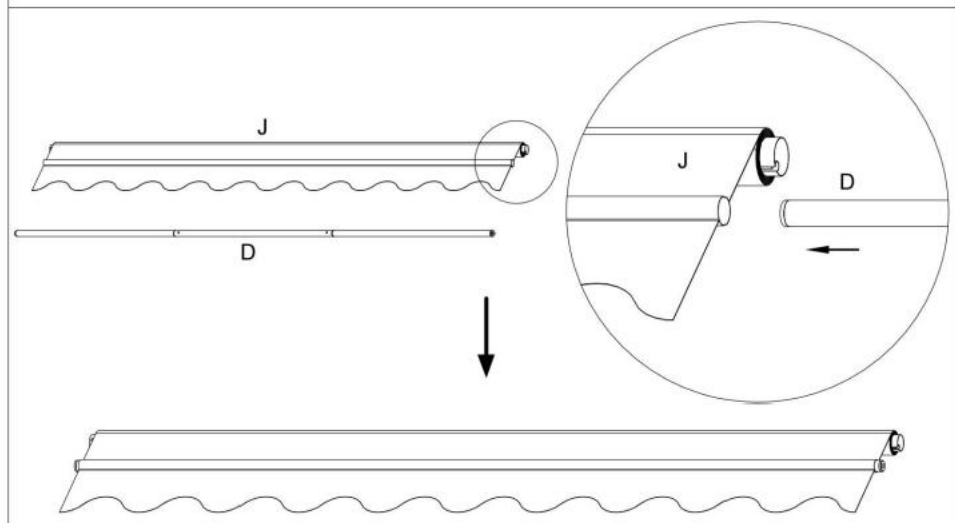
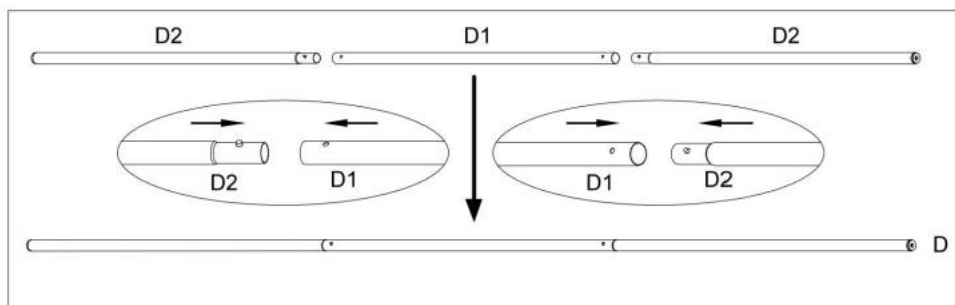
# Instrukcje składania



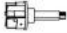


|  |                |
|--|----------------|
|  | Pytanie<br>×16 |
|  | A1×1           |
|  | A2×1           |
|  | A3×2           |
|  | A4×1           |
|  | I ×1           |
|  | J×1            |



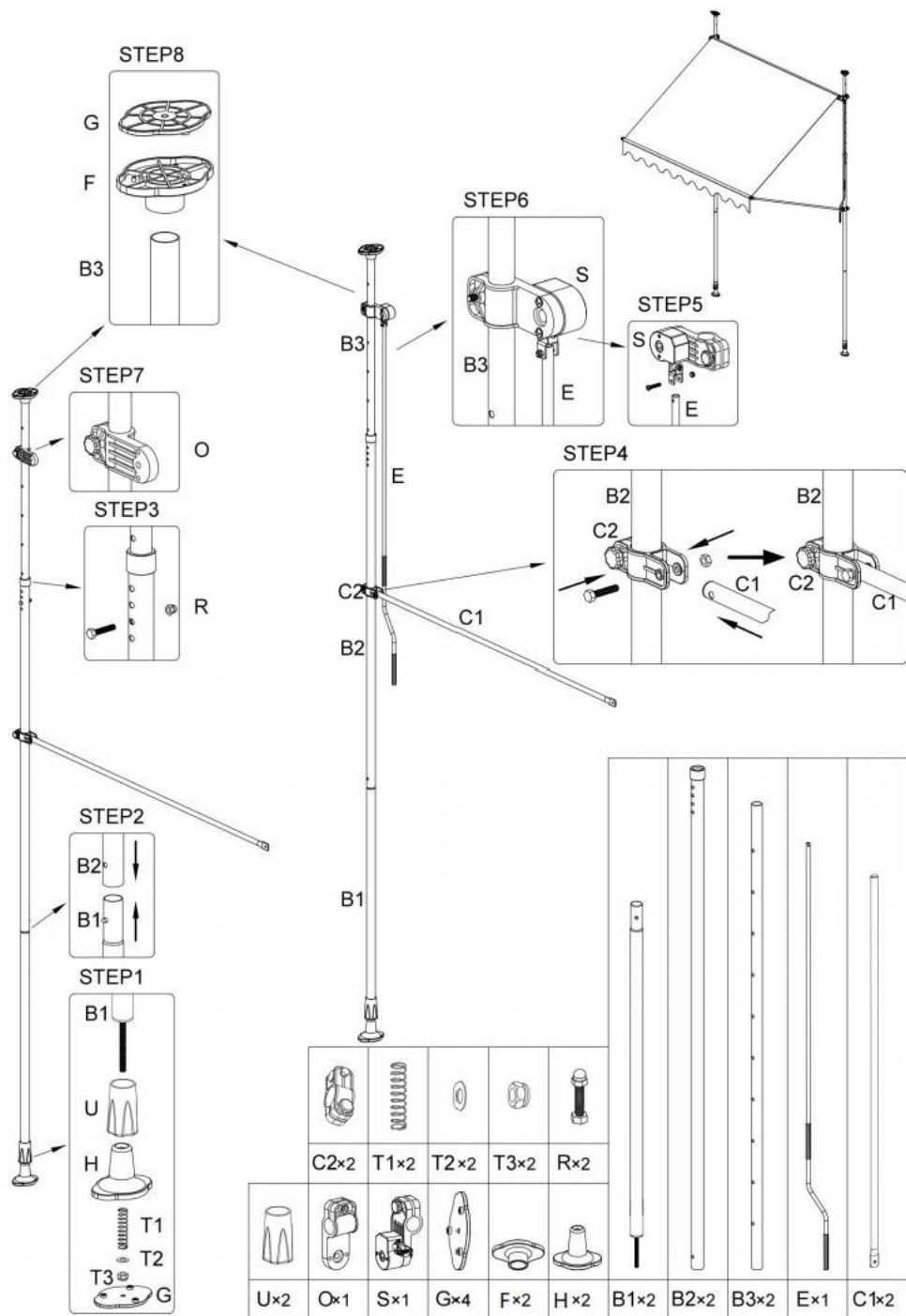


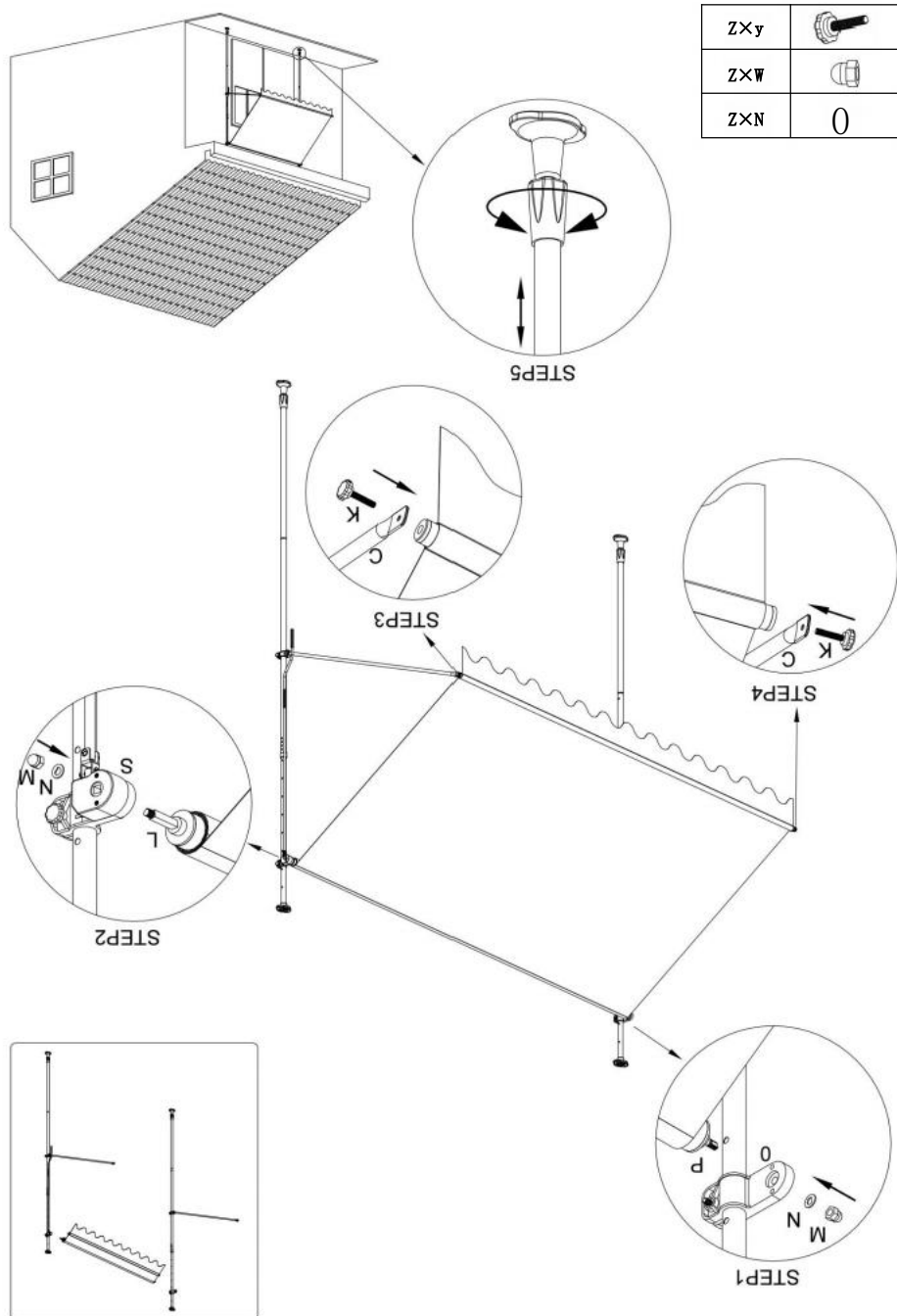


|   |               |
|---|---------------|
| 0   | D1×1          |
| 02  | D2×2          |
|  | Pytanie<br>×4 |
|  | P×1           |
|  | D×1           |









**Manufacturer: Shanghaimuxinmuyeyouxiangongsi**

**Address: Shuangchenglu 803nong11hao1602A-1609shi, baoshanqu, shanghai 200000 CN.**

**Imported to AUS: SIHAO PTY LTD. 1 ROKEVA STREETEASTWOOD NSW 2122 Australia**

**Imported to USA: Sanven Technology Ltd. Suite 250, 9166 Anaheim Place, Rancho Cucamonga, CA 91730**

|           |            |
|-----------|------------|
| <b>EC</b> | <b>REP</b> |
| <b>UK</b> | <b>REP</b> |

E-CrossStu GmbH  
Mainzer Landstr.69, 60329 Frankfurt am Main.

YH CONSULTING LIMITED.  
C/O YH Consulting Limited Office 147, Centurion House,  
London Road, Staines-upon-Thames, Surrey, TW18 4AX

# **VEVOR<sup>R</sup>**

**TRUDNY TOOLS, PÓŁ CENA**

**Wsparcie techniczne i Certyfikat e-Gwarancji**

**[www.vevor.com/support](http://www.vevor.com/support)**

# **VEVOR<sup>®</sup>**

**TOUGH TOOLS, HALF PRICE**

Technischer Support und E-Garantie-Zertifikat [www.vevor.com/support](http://www.vevor.com/support)

**EINZIEHBAR**

**TERRASSENMARKISE**

**BENUTZER**

**HANDBUCH**

Wir fahren fort sich engagieren dir zur Verfügung stellen Werkzeuge mit wettbewerbsfähig Preis.

"Speichern Halb halb Preis" oder irgendein anderer ähnlich Ausdrücke gebraucht von uns nur repräsentiert ein

Schätzung der Ersparnisse, die Sie durch den Kauf erzielen könnten bestimmt Werkzeuge mit uns verglichen Zu Die wesentlich

Spitze **Marken und tut nicht bedeutet nicht notwendigerweise, alle Kategorien von Werkzeugen angeboten von uns euch**

Sind Bitte überprüfen Sie sorgfältig, wenn Sie Platzieren eines Bestellen mit uns wenn du bist

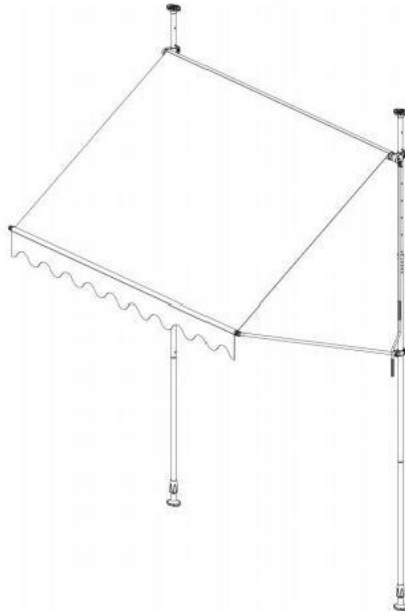
Genau genommen Sparen Hälfte In Vergleich mit den Topmajor Marken.

# VEVOR<sup>R</sup>

HART TOOLS, HALB PREIS

RETRACTABLE PATIO  
AWNING

SDA300120 SDA350120-1 SDA400120-1 SDA350120-2



**BRAUCHEN SIE HILFE? KONTAKTIEREN SIE  
UNS!**

Haben Produkt Fragen? Brauchen technisch Unterstützung? Bitte  
fühlen frei Zu Kontakt uns:

**Technischer Support und E-Garantie-Zertifikat**  
**[www.vevor.com/support](http://www.vevor.com/support)**

Das ist die Originalanleitung, bitte lesen alle Handbuch Anweisungen  
sorgfältig vor der Inbetriebnahme. VEVOR behält sich Deutung von unser  
Benutzerhandbuch. Das Aussehen des Produkts muss Thema Zu Die  
Produkt, das Sie erhalten haben. Bitte verzeihen Sie uns, dass wir nicht  
informieren Du wieder Wenn Es gibt keine Technologie oder Software  
Aktualisierung An unser Produkt.

## Generelle Richtlinien

- Bitte lesen Die folgende Tipps sorgfältig Und verwenden Die Produkt korrekt.
- Wenn Sie kaufen Die Produkt für andere, bitte behalte diese Tipps Und schicken ihnen Zu der Empfänger.
- In bestellen Sie für haben A klar und Zusammenfassung Vorschau, wir haben nicht alles beschrieben mögliche Szenarien und Installationsdetails, die Mai Sei Wenn Sie brauchen mehr Information Und Hilfe bitte Kontakt uns.

## Montage Anmerkungen

- Überprüfen Das alle Die Teile Sind vollständig Und intakt Vor Montage.
- Montieren Die Produkt An A Ebene Und Firma Boden.
- Bitte überprüfen Und machen Sicher Das Die Wand Ist geeignet für Montage im Voraus. Vor das windige Wetter trifft , sei sicher zu einfahren oder demontieren die Produkt . Empfohlen für verwenden In Windgeschwindigkeiten unten Gewalt 1.
- Stellen Sie sicher, dass die Produkt Ist repariert zwischen der Decke und der Boden Und tut nicht kommen lose.
- Stellen Sie sicher, dass NEIN eins Ist innerhalb Die Reichweite des Produkt Wann Es Ist erweitert oder eingefahren.
- Wenn mit Die Produkt An A Balkon, sicher Es mit A Seil Zu verhindern Es aus fallen.
- Es Ist streng verboten Zu han g beliebig Objekte An Die Produkt.
- Die Service Leben des Produkt, insbesondere die Leben des Plastik Teile, hängt in hohem Maße von den Wetterbedingungen ab des Montage Website, also Bitte Überprüf den Produkt regelmäßig , um sicherzustellen, dass Es Ist In Gut Zustand.
- Wann Auspacken, verwenden Schere mit gerundet Ecken Zu vermeiden Beschädigung des Stoffes.

- 2 Menschen Sind empfohlen für Montage Das Produkt .

## Warnhinweise

- Verwenden Sie es nicht bei schlechten Wetterbedingungen (z. B. Regen, Schnee, Frost usw.). Der Produkt Ist nicht passend für Schutz gegen Regen, Schnee oder Wind.
- Stets verwenden Sie die Produkt auf eine Wohnung Und Ebene Oberfläche.
- Halten Sie sich fern aus Feuer Quelle s.
- Tun Sie kein Feuer entfachen oder Grill In oder um Die Produkt.
- Das Produkt Ist nur beabsichtigt Zu schützen Die Bereich unten Es aus Solar-Strahlung Und Zu reduzieren möglich Reflexionen.Wenn also Wasser oder Schnee sammelt sich auf der Dach, es muss Sei ENTFERNT rechtzeitig zu vermeiden Sie die Gefahr einer Überlastung des Rahmens durch wiegen.
- Tun Sie nicht Ort Artikel An und/oder mager auf der Produkt.
- Tun nicht aufhängen oder mager An Die Produkt.
- Es dürfen Sei abgewischt sauber mit A Feuchte Tuch Und A neutral Reiniger.
- Um den Service sicherstellen Leben der Produkt, stellen Sie sicher, dass Es Ist vollständig trocken vor Speicherung.
- Es Sind viele klein Teile, also Tun nicht erlauben Kinder zu spielen mit dem Verpackungsmaterial aus Sicherheitsgründen.
- Tun Sie das Design nicht verändern oder Aufbau des rahmen oder beliebig Sicherheit Gerät,wie Das Mai Ergebnis In A Gefahr.

## Einleitung

- Bitte lesen Sie sterben Folgende Anweisungen sind sorgfältig zu befolgen durch und verwenden Sie das Produkt ordnungsgemäß.
- Wenn das Produkt ein Dritte weitergegeben wird,geben Sie alle notwendigen Anleitungen ;)
- Damit Sie eine klare und zusammenfassend e Übersicht erhalten,haben wir nicht alle potenziellen Szenarien und Installationsdetails beschrieben,die damitverbunden sein können.Wenn Sie weitere Informationen und Unterstützung Installationsdetails beschrieben,die damit verbunden sein können.benötigen,wenden Sie sich gerne ein uns.

## Montagehinweise

- Vergewissern Sie sich Sie vor dem Zusammenbau,ob alle Teile vollständig und unversehrt sind.
- Das Das Produkt darf nur auf einer Ebene liegen und festen Untergrund montiert werden.
- Vergewissern Sie sich Sie vor dem Zusammenbau , ob alle Teile vollstaendigund unverehrt sind.Bitte prüfenund teilenSie Ich bin : Erstens sicher, dass sterben Zauberstab Fell sterben Montage geeignet ist.
- Bei starker Wind muss das Produkt rechtzeitigeingezogenoderabgebaut werden . Es wirdempfohlen,das Produkt bei Windgeschwindigkeiten unter Stark e 1 zu verwenden.
- Achten Sie darauf, dass das Produkt zwischen Decke und Boden befestigt und sich nicht lösen kann.
- Wenn Sie das Produkt ein-oder ausfahren,stellen Sie sicher, dass sich niemand In seine Reichweite Standort
- Wenn Sie das Produkt auf einem Balkon verwenden , sichern Sie es mit einem Seil , damit es nicht herunterfällt .
- Es ist verboten,Gegenstände ein das Produkt zu hängen
- sterben Lebensdauer des Produkte,ins besondere seine Kunststoffteile,hängt In hohen Maße von den Witterung Bin Einsatzort ab.Bitte überprüfen Sie es daher regelmäßig,um sicherstellen, dass es sich In einem guten Zustand befindetet .

- Bitte verwenden Sie zum Auspacken eine Schere mit abgerundeten Spitzen, um Schäden am Tuch zu vermeiden.

- Für die Montage ist 2 Personen empfohlen.

## Warnungen

- : Es ist sehr einfach, die richtige Größe für Ihren Laptop zu finden. Sie das Produkt nicht bei schlechten Wetterbedingungen (zB Regen, Schnee, Frost usw.). Es ist nicht zum Schutz gegen Regen, Schnee Oder Wind geeignet.
- : *Es ist sehr einfach, die richtige Größe für Ihren Laptop zu finden. Sie das Produkt immer auf einer flachen und ebenen Oberfläche.*
- Feuern und Grillen unter Oder Äh das Produkt sind verboten und halten Sie es von Feuerquellen fern.
- Das Produkt ist dafür bestimmt , Dieses Produkt Diener lediglich dazu ,  
diedarunter  
liegend Fläche vor Sonneneinstrahlung zu schützen und mögliche Reflexionen zu Verringern. Wenn sich Auch Wasser Oder Schnee auf dem Dach gesammelt, muss es rechtzeitig werden , um sterben Verfolgen zu vermeiden , dass der Rahmen durch das Gewicht wird überlastet.
- Es ist verboten, jegliche Gegenstände auf das Produkt zu geben und/oder daran anlehnen
- Das Aufhängen oder Anlehnen von Gegenstände es stärkt untersagt
- Zur Reinigung kann das Produkt mit einem feuchten Tuch und einem neutralen Reinigungsmittel abgewischt werden.
- Äh sterben Sicher des Produkte zu gewährleisten, muss es vor der Lagerung vollständig rockig sein.
- Es enthält viele Kleinteile, bitte lassen Kinder nicht Mit dem Verpackungsmaterial spielen.

- Nehmen Sie bitte keine Änderungen an der Konstruktion oder Konfiguration des Rahmens oder der Sicherheitsvorrichtungen vor, da dies zu führen kann.

## Einführung

- Veuillez Lire Aufmerksamkeit les Anleitungen Folge und Benutzer Korrektur hl Produkt, s'il du Zopf !
- Wenn Sie Buch hl Produzieren Sie es A eine Stufe, veuillez Konservator ces Anleitungen und transmettez-les-leur,s'il du Zopf!
- Afin was du ayez un Vorschau hell und allgemein n'avons nicht alles schreiben les Szenarien möglich und les Einzelheiten Installation hier kann est impliqués.S i vous avez besänftigen de Plus Informationen und von heute auf morgen nicht A wir Kontakt

## Hinweise zur Installation

- Avant l'installation,veuillez vérifier tt Menge und Fusselgrit des Zubehör liefern und weiter Bild de Stücke .
- L'auventne Tu es wiederinstalliert was über une Oberfläche Flugzeug und solide.
- Avant Ich installiere, il Fehlerprüfer létat du mur A Anker gießen versichern was antworten Hilfs Installationsbedingungen.
- En cas de Belüftungsöffnungen Gewalttätige, Produkt Tu es etre zurückgezogen oder demontiert schnell.II n'est pas Ich empfehle es, es zu verwenden lorsque Ich bin chellede Entlüftung vorbei 1.
- Das Problem ist gelöst hl Decke und die Sonne ohne lacher.
- Personne Es ist nicht möglich, den Port zu finden Ich bin erstaunt celui-ci Europäische Sommerzeit monté oder zurückgezogen.
- Wenn Sie möchten utilisericl bin bereit zu un Balkon, fixieren mit une Schnur gießen vermeiden was kein Grab.
- Il est Verbot von alles aufhängen Objekt A der Auvent.
- La Abonnieren du Produkt , de Einzelperson des Stücke de Kunststoff , hängend essentielles Bedingungen meteorologische Untersuchungen hl statt d'utilisation.Veuillez Donc vé rifierr é guli è rementle Produkt gießen Versicherer was es Europäische Sommerzeit de das ist gut so .
- Lorsque du öffne lemballage,veuillez utilisiere des scherenschnitt Münzen Abonnieren gießen Vermeiden Sie den Endometriumverlust.
- Il Europäische Sommerzeit empfohlen was zwei Personen installieren ce Produkt.

## Aufmerksamkeit

- Nicht verwenden nicht ce Produkt Tanzen mauvais Bedingungen Klimazonen(par Beispiel, Regen, Schnee, Gel usw.).L'auvent nein praktisch nicht gießen tt Schutz gegen tt Regen, la Schnee oder das Ventil.

- Immer nutzen hl Produkt auf eine Oberfläche Flugzeug und horizontale.
- Wartung hl Quellenspezifisches Produkt de feu.
- Aucun feu oder Grill nicht autorisiert das Innere oder autour du Produkt.
- Ce Produkt ist einzigartig bestimmt für Beschützer die Zone und gelegen de Dessous du  
Strahlen Sonnenbaden und A redu ire les reflets.Par folglich de Ich Wasser oder de die Schneeansammlung über letoit , il fautl ' enlever à temps für glas was hl Kader Duplikat so dass es écrasé Par hl Gewicht
- alle Europäische Sommerzeit untersagen de Angeber des Objekte oder de auftragen über hl Produkt.
- Il Europäische Sommerzeit untersagen d'accrocher des Objekte surl'auvent.
- Ce Produkt kann es sein, dass es mit c ein Chiffon feucht und un Waschmittel Neutrum.
- Um zu versichern Abonnieren duprodukt,veillez A ce was ist Fertigstellung Sek ein Vant de hl Ranger.
- Nein laissez nicht Kinder spielen mit Verpackungsmaterial für Autos der Kontinent de kleine Nombreuses Stücke.
- Nein ändern nicht die Konzeption oder die Konfiguration von Kader oder de Ich bin des dispositifs des é curit é , car das für Trainer un Gefahr .

## SPECIFICATIONS

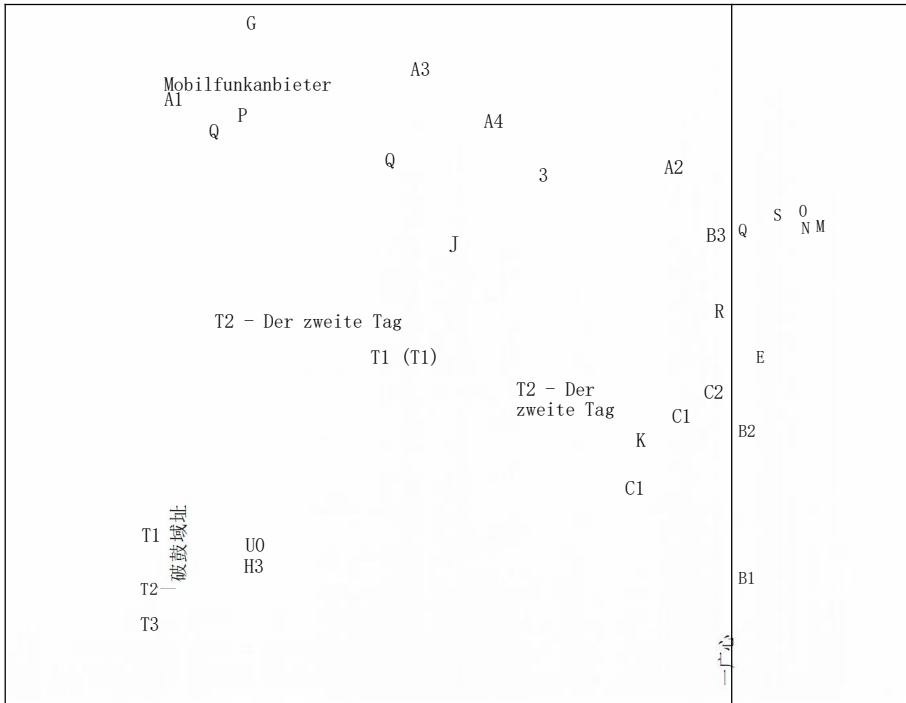
|              |           |
|--------------|-----------|
| Model        | SDA300120 |
| Product Size | 118×47in  |
| Color        | Grau      |


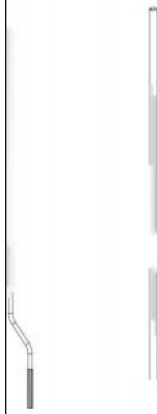




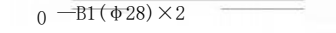

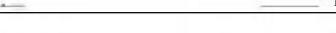



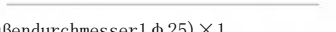













|              |             |
|--------------|-------------|
| Model        | SDA350120-1 |
| Product Size | 138×47 Zoll |
| Color        | Grau        |

|              |             |
|--------------|-------------|
| Model        | SDA400120-1 |
| Product Size | 157×47 Zoll |
| Color        | Grau        |

|              |             |
|--------------|-------------|
| Model        | SDA350120-2 |
| Product Size | 138×47 Zoll |
| Color        | Schwarz     |

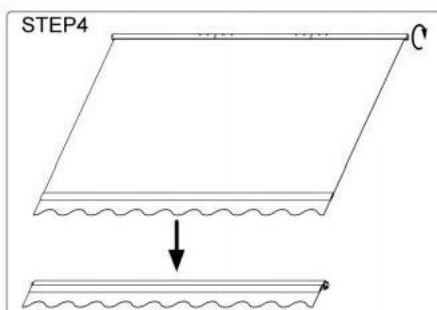
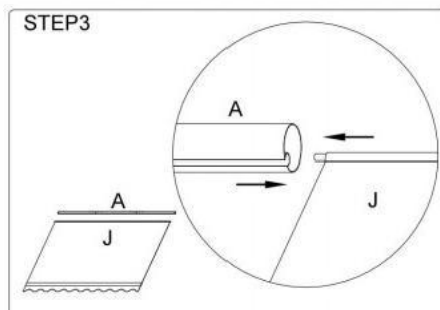
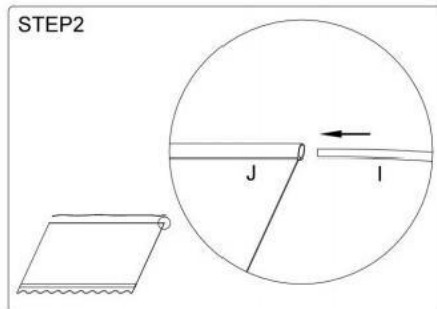
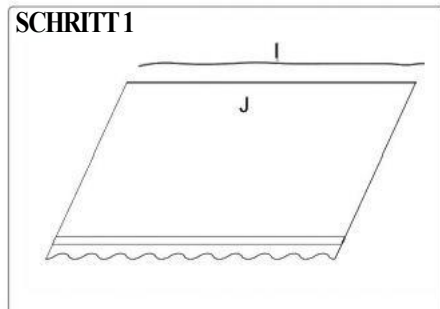
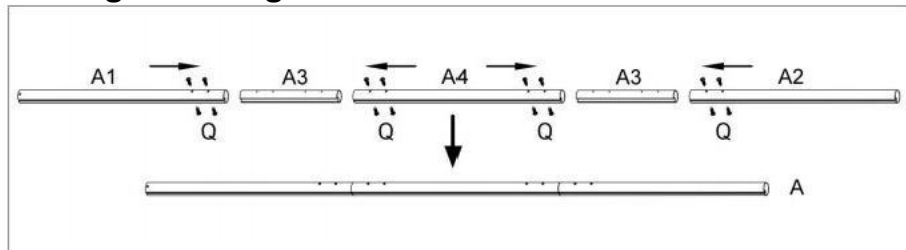
# KOMPONENTEN



|  |  |  |
|--|--|--|
| G-  A1 (φ 37) × 1                   | 0000060 T1 × 2   |          |
|  A2 (φ 37) × 1                       | 0 T2 × 2   |  |
|  A3 (φ 35) × 2                      | T3 × 2   |  |
| 0  A4 (φ 37) × 1                   |  U × 2     |  |
| 0  B1 (φ 28) × 2                  |  Q × 20   |  |
|  B2 (φ 28) × 2                    |  R × 2    |  |
| 0  B3 (φ 24) × 2                  |  O × 1    |  |
| 0.  Außendurchmesser 1 (φ 25) × 1 |  P × 1    |  |
| 0.  D2 (φ 25) × 2                 |  N × 2    |  |
|  × 1                              |  Mbe2 × 1 |  |
|                                   |  × 1      | Beispiel 1<br>C1 × 2   |
|  |  S × 1    |  C2 × 2 |
|  |  K × 2    |  F × 2  |
|  |  G × 4    |  H × 2  |

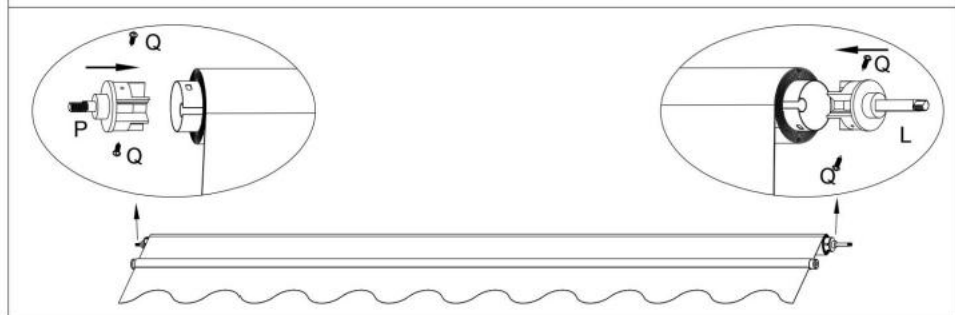
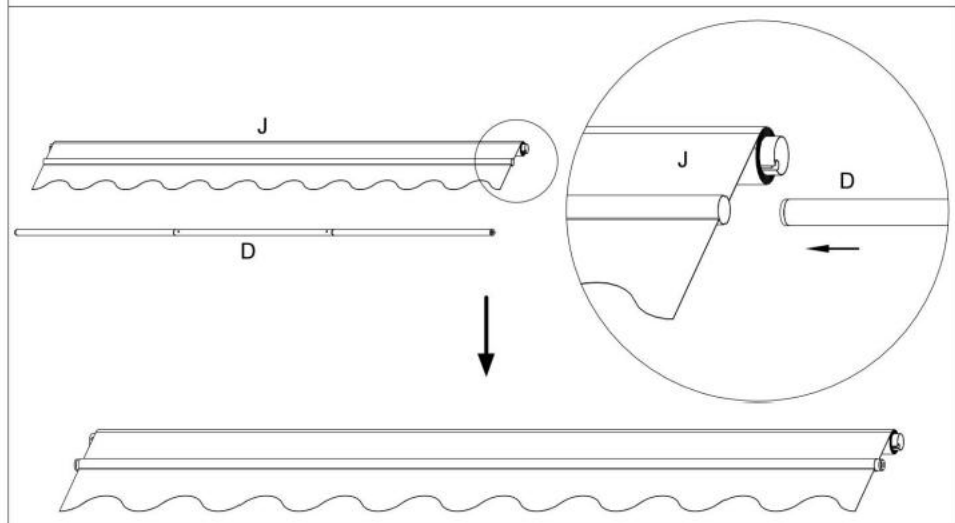
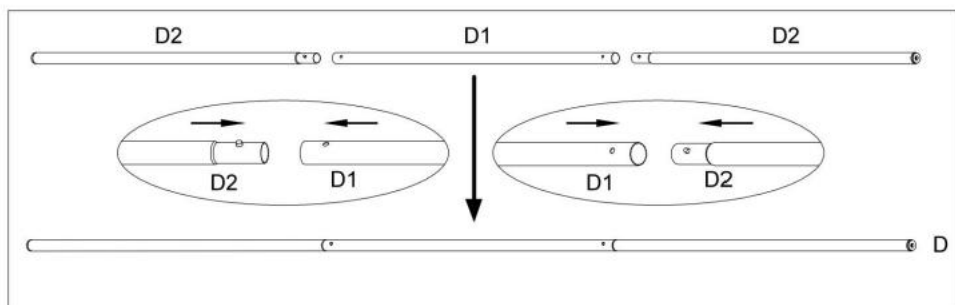




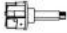
# Montageanleitungen



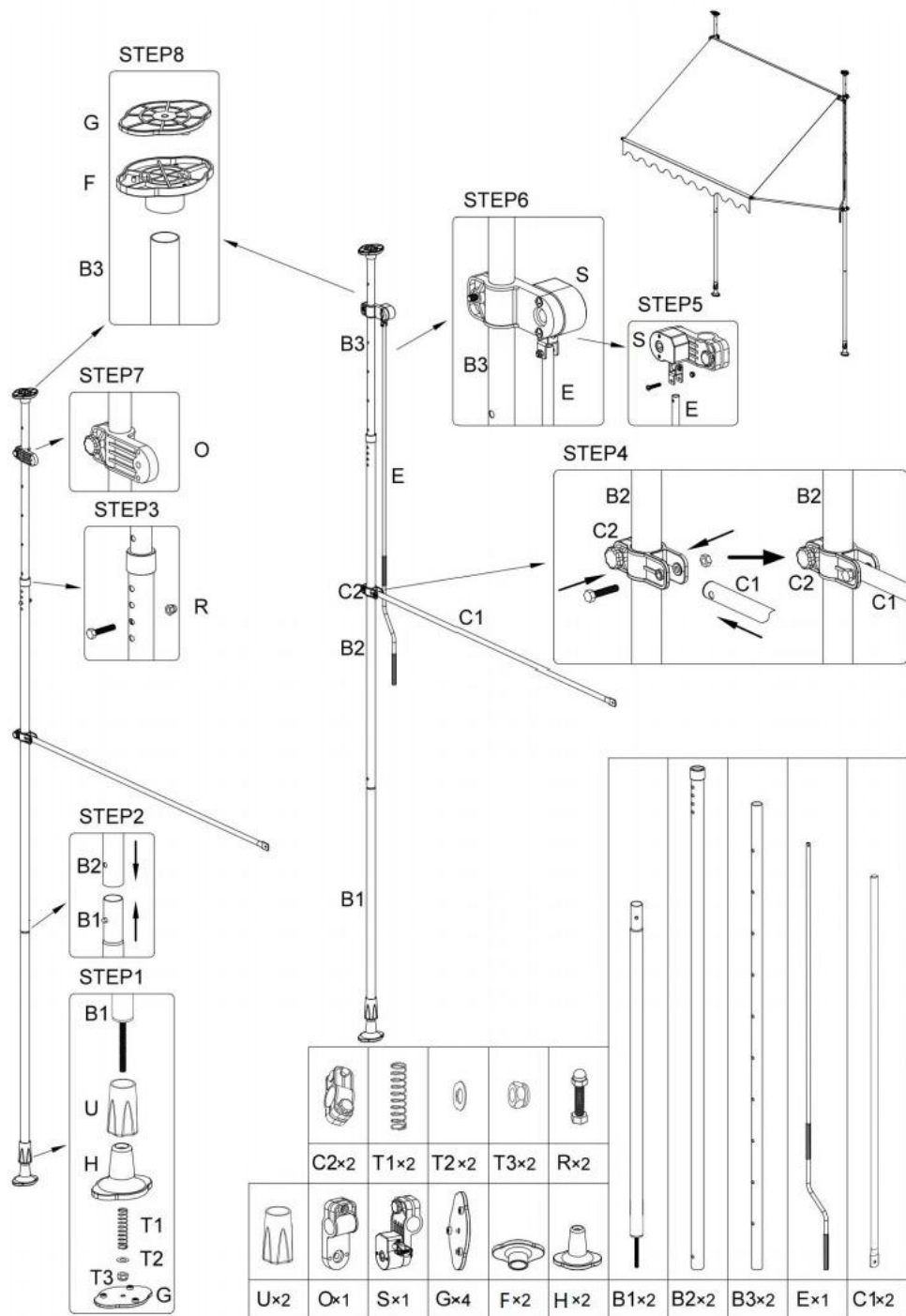
|   |        |
|---|--------|
| - | Q×16   |
|   | A1×1   |
|   | A2×1   |
|   | A3×2   |
|   | A4×1   |
|   | ICH ×1 |
|   | J×1    |

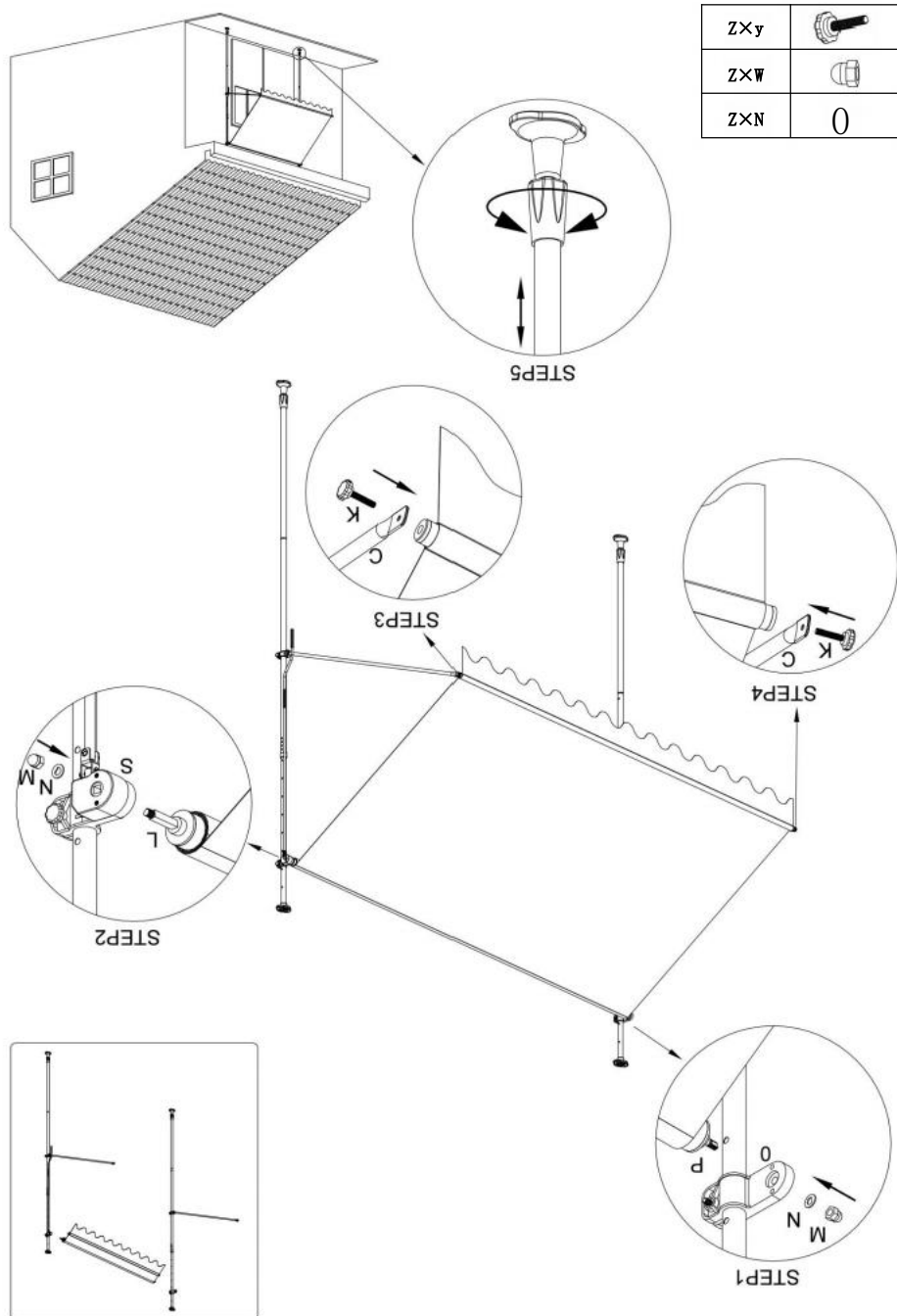




|   |       |
|---|-------|
| 0   | D1×1  |
| 02  | D2×2  |
|  | Q×4   |
|  | P×1   |
|  | L × 1 |







**Manufacturer: Shanghai muxinmuyeyouxiangongsi**

**Address: Shuangchenglu 803nong11hao1602A-1609shi, baoshanqu, shanghai 200000 CN.**

**Imported to AUS: SIHAO PTY LTD. 1 ROKEVA STREET EASTWOOD NSW 2122 Australia**

**Imported to USA: Sanven Technology Ltd. Suite 250, 9166 Anaheim Place, Rancho Cucamonga, CA 91730**

|           |            |
|-----------|------------|
| <b>EC</b> | <b>REP</b> |
| <b>UK</b> | <b>REP</b> |

E-CrossStu GmbH  
Mainzer Landstr.69, 60329 Frankfurt am Main.

YH CONSULTING LIMITED.

**C/O YH Consulting Limited Office 147, Centurion House,  
London Road, Staines-upon-Thames, Surrey, TW18 4AX**

**VEVOR**<sup>R</sup>

**HART TOOLS,HALB PREIS**

**Technischer Support und E-Garantie-  
Zertifikat [www.vevor.com/support](http://www.vevor.com/support)**

# **VEVOR<sup>®</sup>**

## **TOUGH TOOLS, HALF PRICE**

Assistance technique et Certificat de garantie électronique [www.vevor.com/support](http://www.vevor.com/support)

### **RÉTRACTABLE AUVENT DE PATIO UTILISATEUR MANUEL**

Nous continuons à être engagé à vous fournir outils avec compétitif prix. "Sauvegarder Moitié moitié Prix"ou tout autre similaire expressions utilisé par nous seulement représente un estimation des économies dont vous pourriez bénéficier en achetant certain outils avec nous par rapport à le majeur

haut **marques et fait pas signifie nécessairement couvrir tout catégories d'outils offert par nous.**Vous

sont nous vous rappelons de vérifier soigneusement lorsque vous êtes placer un commander avec nous si vous êtes

en fait économie moitié dans comparaison avec le topmajor marques.

# VEVOR<sup>R.</sup>

DIFFICILE TOOLS, DEMI PRIX

RETRACTABLE PATIO  
AWNING

SDA300120 SDA350120-1 SDA400120-1 SDA350120-2



## BESOIN D'AIDE ?CONTACTEZ-NOUS !

Avoir produit des questions?Besoin technique soutien? S'il vous plaît sentir gratuit à contact nous:

**Assistance technique et Certificat de garantie électronique**  
**[www.vevor.com/support](http://www.vevor.com/support)**

Ce est l' instruction originale, s' il vous plaît lire tous manuel instructions

soigneusement avant de l' utiliser. VEVOR se réserve une garantie claire interprétation de notre

Manuel d' utilisation. L' apparence du produit doit être sujet à le Produit que vous avez reçu. Veuillez nous pardonner que nous ne le ferons pas informer toi encore si il y en a technologie ou logiciel

mises à jour sur notre produit.

## Conditions générales d'Utilisation

- S'il te plaît lire le suivant conseils soigneusement et utiliser le produit correctement.
- Si vous acheter le produit pour autres, p bail garde-les conseils et envoyer eux à le récepteur.
- Dans commande pour vous de avoir un clair et résumé aperçu, nous avoir pas décrit tout scénarios possibles et détails d'installation qui peut être impliqué. Si vous besoin plus information et Aidez-moi, s'il vous plaît contact nous.

## Montage Remarques

- Vérifier que tous le les pièces sont complet et intact avant assemblée.
- Monter le produit sur un niveau et ferme sol.
- S'il te plaît vérifier et faire bien sûr que le mur est approprié pour montage à l'avance. Avant le temps venteux frappe , sois sûr de se rétracter ou démonter le produit . Recommandé pour utiliser dans vitesses du vent ci-dessous forcer 1.
- Assurez-vous que le produit c'est réglé entre le plafond et le plancher et fait ne viens pas lâche.
- Assurez-vous que Non un est dans le gamme de la produit quand il est étendu ou rétracté.
- Si en utilisant le produit sur un balcon, sécurisé il avec un corde à prévenir il depuis chute.
- Il est strictement interdit à accrocher n'importe lequel objets sur le produit.
- Le service vie de la produit, en particulier le vie de la Plastique pièces, dépend dans une large mesure des conditions météorologiques de la montage site, donc s'il te plaît vérifier la produit régulièrement pour s'assurer que il est dans bien condition.

- Quand déballage, utilisation ciseaux avec arrondi coins à éviter endommager le tissu.
- 2 personnes sont recommandé pour montage ce produit .

# Avertissements

- Ne l'utilisez pas dans de mauvaises conditions météorologiques (par exemple pluie, neige, gel, etc.). Le produit est pas convient à protection contre pluie, neige ou vent.
- Toujours Utilisez le produit sur un appartement et niveau surface.
- Tenir à l'écart depuis feu sources .
- Faire ne pas allumer un feu ou barbecue dans ou autour le produit.
- Ce produit est seulement destiné à protéger le zone ci-dessous il depuis solaire radiation et à réduire possible réflexions. Par conséquent, lorsque eau ou neige accumule sur le toit, il a besoin de être supprimé à temps pour éviter le risque de surcharger le cadre en raison peser.
- Faire pas lieu articles sur et/ou maigre sur le produit.
- Faire pas accrocher ou maigre sur le produit.
- Il peut être essuyé faire le ménage avec un humide tissu et un neutre nettoyeur.
- À assurer le service la vie du produit, assurez-vous que le chapeau il est complètement sécher avant stockage.
- Là sont beaucoup petit pièces, donc faire pas permettre les enfants à jouer avec le matériel d'emballage pour plus de sécurité.
- Faire ne modifie pas la conception ou configuration de la cadre ou n'importe lequel sécurité appareil, comme ce peut résultat dans un danger.

## Manuel d'instructions

- Bitte lesen Sie sorgfältig die folgenden Anweisungen und verwenden Sie das Produkt ordnungsgemäß.
- Wenn dieses Produkt an Dritte weitergegeben wird, geben Sie alle notwendigen Anleitungen mit.
- Halten Sie eine klare und zusammenfassende Übersicht über alle potenziellen Szenarien und Details der Installationen bereit, die mit diesem Produkt verbunden sein können. Wenn Sie weitere Informationen und Details zur Installation benötigen, wenden Sie sich bitte an uns.

## Montagehinweise

- Vergewissern Sie sich vor dem Zusammenbau, ob alle Teile vollständig und unversehrt sind.
- Dieses Produkt ist ausschließlich für den Unterboden montiert.
- Vergewissern Sie sich vor dem Zusammenbau, ob alle Teile vollständig und unversehrt sind. Bitte prüfen und stellen Sie sicher, dass die Montagefläche geeignet ist.
- Bei starkem Wind muss dieses Produkt rechtzeitig eingezogen oder abgebaut werden. Es wird empfohlen, das Produkt bei Windgeschwindigkeiten unter 1 zu verwenden.
- Achten Sie darauf, dass dieses Produkt an der Decke und dem Boden befestigt ist und nicht wackelt.
- Wenn Sie dieses Produkt an einem anderen Ort ausfahren, stellen Sie sicher, dass niemand in der Reichweite befindet sich.
- Wenn Sie dieses Produkt auf einem Balkon verwenden, sichern Sie es mit einem Seil, falls es herunterfallen könnte.
- Es ist verboten, Gegenstände auf dieses Produkt zu legen.
- Die Lebensdauer des Produkts hängt von der Qualität der Kunststoffteile, der Masse und den Witterungsbedingungen am Einsatzort ab. Bitte überprüfen Sie es daher regelmäßig, um sicherzustellen, dass es sich in einem guten Zustand befindet.

- Bitte verwenden Sie zum Auspacken eine Schere mit abgerundeten Spitzen, euh Schäden am Tuch zu vermeiden.

- Pour mourir Montage est 2 Personnes empfohlen.

## Avertissements

- Verwenden Sie c'est Produit pas bei schlechten Wetterbedingungen (zB Regen, Schnee, gel usw.). Es est nicht zum Schutz gegen Regen, Schnee ou Vent geeignet.
- *Verwenden Sie le produit immer auf einer flachen und ebenen Oberfläche.*
- Feuern et Grillé sous ou euh c'est Produit péché verboten und halten Sie es fougère von Feuerquellen.
- Ce Produit ist das für meilleur, Dies Produkt dient lediglich dazu, die liegende Fläche vor Sonneneinstrahlung zu schützen et mögliche Réflexions sur verringern. Wenn si bien aussi Eau ou Schnee auf dem Dach ansammelt, muss es rechtzeitig entfernt werden, euh mourir Gefahr zu vermeiden, dass der Rahmen par das Gewicht überlastet wird.
- Es ist verboten, jegliche Gegenstände auf das Produkt zu étoile et/ou daran anzulehnen
- Das Aufhängen oder Anlehnen von Gegenständen cela renforce sous-saison
- Zurich Rénovation je peux le faire Produkt mit einem feuchten Tuch und einem neutraliser Appareils de réfrigération abgewischt werden.
- Euh mourir Langlebigkeit des Produits zu gewährleisten, muss c'est pour der Chargement vollständig trocken sein.
- Es enthousiasmer viele Kleinteile, bitte lassen Plus gentil pas avec le matériel d'emballage jouer.
- Nehmen Sie mordre keine Änderungen an der Construction ou Figurine Kon des Rahmens ou der Sicherheitsvorrichtungen vor, da meurt zu Gefahr führen je peux.

## Introduction

- S'il vous plaît lire attentivement les manuels suivants et utiliser correctement le produit, s'il vous tresser !
- Si vous livrez le le produire un un tiers, veuillez conserver ces manuels et transmettez-les-leur, s'il vous tresser!
- Afin que vous avoir ONU aperçu claire et général, nous n'avons pas décrit tous les scénarios possible et les détails d'installation ici peuvent être impliquées. Si vous avez besoin de plus d'informations et d'ai de, n'hésitez pas un nous contacter

## Avis d' Installation

- Avant l'installation, veuillez vérifier la quantité et l'intégrité des accessoires fournis en suivant tableau de pièces .
- L'Auventne fais-le être installé que sur une surface avion et solide.
- Avant l'installation, il faut vérifier létat du mur un ancrer verser s'assurer qu'il répond aux conditions d'installation.
- Fr cas de événements violents, le produit fais-le être rétracté ou démonté rapidement. Il n'est pas recommande é d' utiliser l'auvent lorsque Je suis chelle de événement d é passe 1.
- L'auvent doit être fixé entre le plafond et le sol sans lacher.
- Personne ne doit se trouver à portée de J'auvent lorsque celui-ci HNE monté ou rétracté.
- Si vous voulez utiliser l'auvent sur ONU balcon, fixez-le avec une corde verser éviter qu'il ne tombe.
- je vais être interdit de soutien tout objet un l'auvent.
- La duree de vie du produit , fr particulier des pièces fr plastique , dé pend essentiellement des conditions météo sur le lieu d'utilisation. Veuillez donc vé rifier é guli è remente le produit verser assureur qu'il HNE fr bon état .
- Lorsque vous ouvrir emballage, veuillez utili ser des ciseaux à pièces de monnaie arrondis verser éviter d'endommager letissu.
- je vais HNE recommandé que deux personnes installateur ce produit.

## Attention

- N'utilisez pas ce produit dans de mauvaises conditions climatiques (par exemple, pluie, neige, gel, etc.). L'auvent ne convient pas verser la protection contre la pluie, la neige ou le vent.

- Utilisez toujours le produit sur une surface avion et horizontale.
- Maintenez le produit éloigné des sources de feu.
- Aucun feu ou barbecue n'est autorisé à l'intérieur ou autour du produit.
- Ce produit est uniquement destiné à protéger la zone située sous du rayonnement solaire et à réduire les reflets. Par conséquent, lorsque de l'eau ou de la neige s'accumule sur le toit, il faut l'enlever à temps pour éviter que le cadre du produit ne soit écrasé par le poids.
- Il est interdit de poser des objets ou de s'appuyer sur le produit.
- Il est interdit d'accrocher des objets sur l'auvent.
- Ce produit peut être essuyé avec un chiffon humide et un détergent neutre.
- Pour assurer la durée de vie du produit, veuillez enlever complètement le produit du véhicule avant de le ranger.
- Ne laissez pas les enfants jouer avec le matériel d'emballage, car il contient de nombreuses petites pièces.
- Ne modifiez pas la conception ou la configuration du cadre ou de ses dispositifs de sécurité, car cela pourrait entraîner un danger.

## SPECIFICATIONS

|              |            |
|--------------|------------|
| Model        | SDA300120  |
| Product Size | 118 × 47in |
| Color        | Gris       |

|              |                 |
|--------------|-----------------|
| Model        | SDA350120-1     |
| Product Size | 138 × 47 pouces |
| Color        | Gris            |

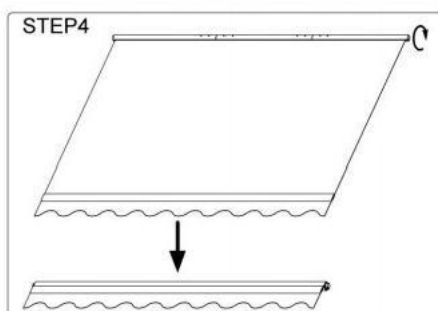
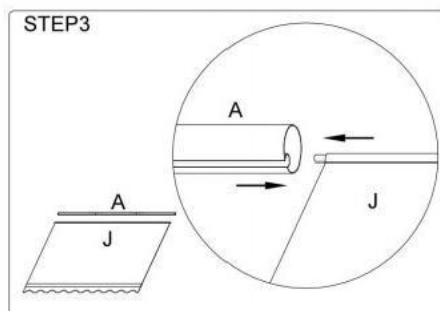
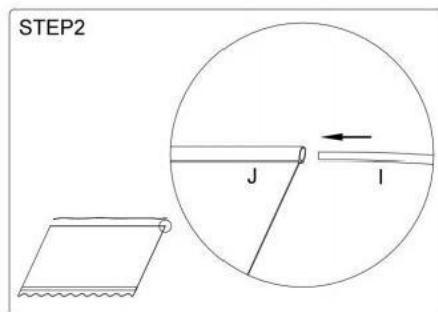
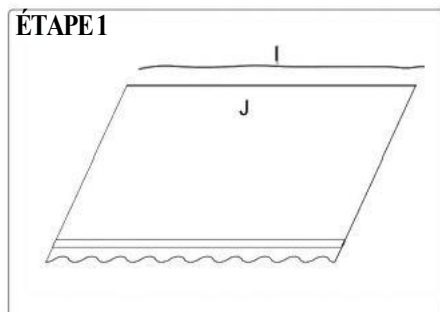
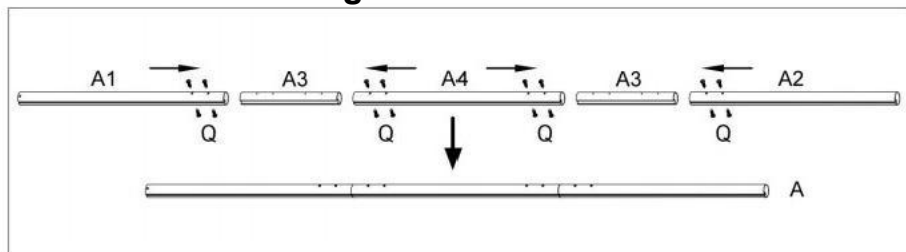
|              |                 |
|--------------|-----------------|
| Model        | SDA400120-1     |
| Product Size | 157 × 47 pouces |
| Color        | Gris            |

|              |                 |
|--------------|-----------------|
| Model        | SDA350120-2     |
| Product Size | 138 × 47 pouces |
| Color        | Noir            |

# COMPOSANTS

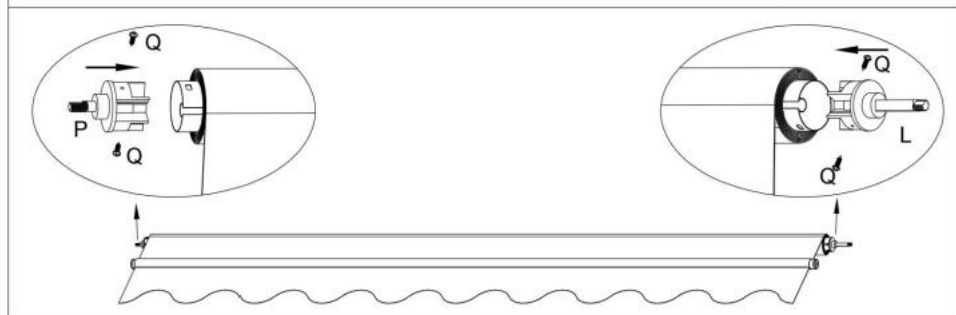
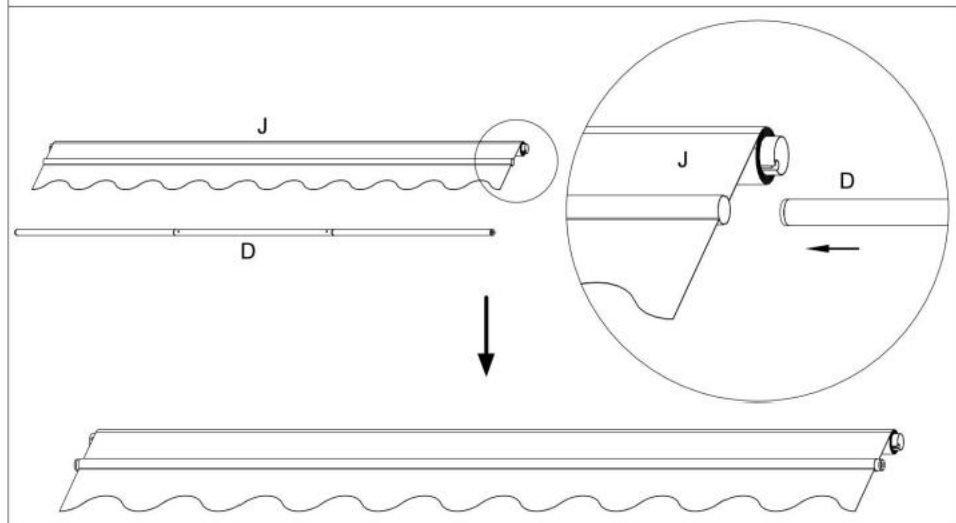
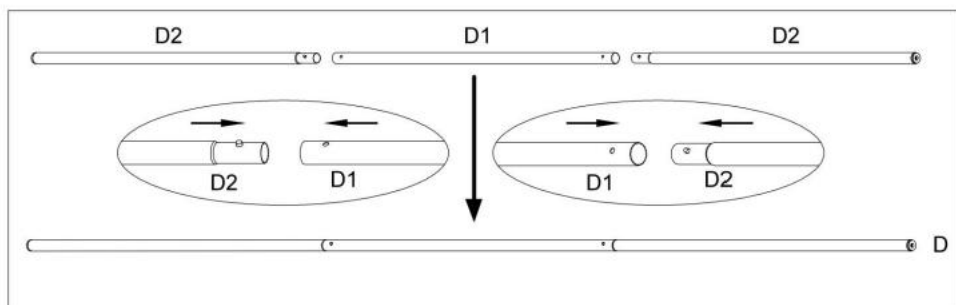
|                          |              |      |
|--------------------------|--------------|------|
|                          |              |      |
| G- $A1 \phi 37 \times 1$ | 0000060 T1×2 |      |
| $A2 (\phi 37) \times 1$  | 0 T2×2       |      |
| $A3 (\phi 35) \times 2$  | T3×2         |      |
| $A4 (\phi 37) \times 1$  | U×2          |      |
| $B1 (\phi 28) \times 2$  | Q×20         |      |
| $B2 (\phi 28) \times 2$  | R×2          |      |
| $B3 (\phi 24) \times 2$  | O×1          |      |
| $D1 \phi 25 \times 1$    | P×1          |      |
| $D2 \phi 25 \times 2$    | N×2          |      |
| ×1                       | Mbe2         |      |
| J×1                      | Ex1          | C1×2 |
|                          | S×1          | C2×2 |
|                          | K×2          | F×2  |
|                          | G×4          | H×2  |



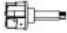
# Instructions de montage



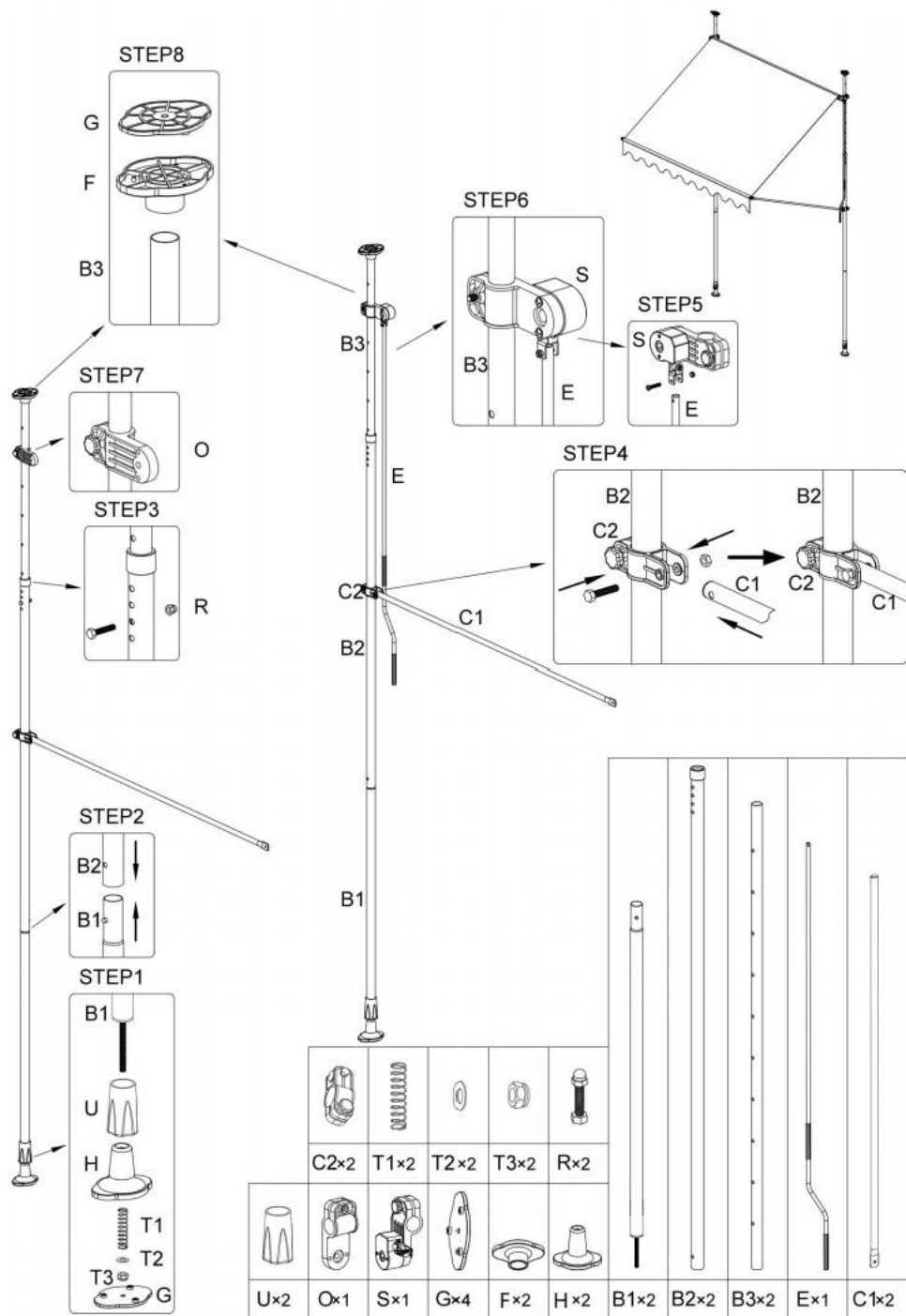
|   |       |
|---|-------|
| - | Q×16  |
|   | A1×1  |
|   | A2×1  |
|   | A3×2  |
|   | A4×1  |
|   | je ×1 |
|   | J×1   |

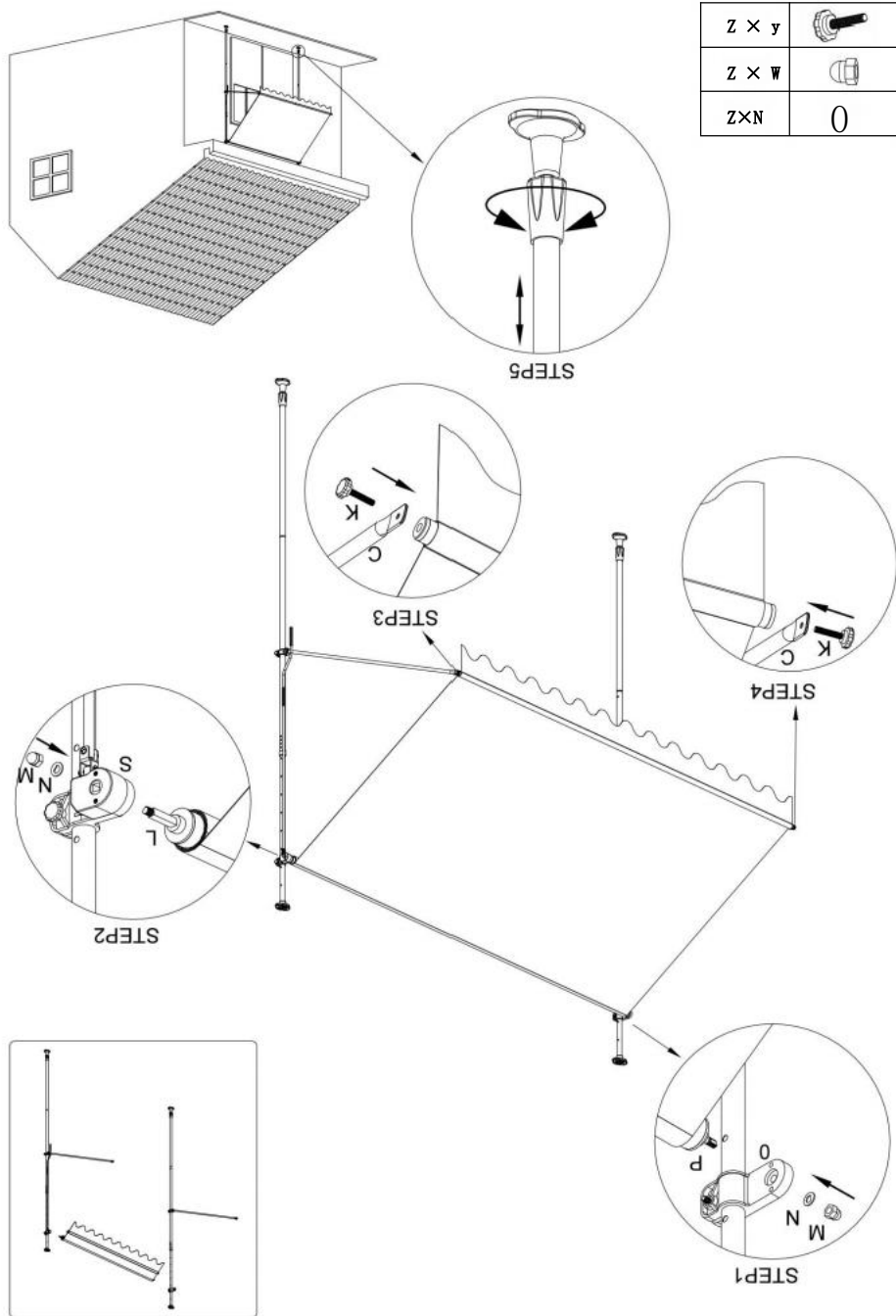




|   |      |
|---|------|
| 0   | D1×1 |
| 02  | D2×2 |
|  | Q×4  |
|  | P×1  |
|  | L×1  |







**Manufacturer: Shanghai muxinmuyeyouxiangongsi**

**Address: Shuangchenglu 803nong11hao1602A-1609shi, baoshanqu, shanghai 200000 CN.**

**Imported to AUS: SIHAO PTY LTD. 1 ROKEVA STREET EASTWOOD NSW 2122 Australia**

**Imported to USA: Sanven Technology Ltd. Suite 250, 9166 Anaheim Place, Rancho Cucamonga, CA 91730**

|           |            |
|-----------|------------|
| <b>EC</b> | <b>REP</b> |
| <b>UK</b> | <b>REP</b> |

E-CrossStu GmbH  
Mainzer Landstr.69, 60329 Frankfurt am Main.

YH CONSULTING LIMITED.

**C/O YH Consulting Limited Office 147, Centurion House,  
London Road, Staines-upon-Thames, Surrey, TW18 4AX**

**VEVOR**<sup>R.</sup>

**DIFFICILE TOOLS, DEMI PRIX**

**Assistance technique et Certificat de  
garantie électronique**

**[www.vevor.com/support](http://www.vevor.com/support)**

# **VEVOR<sup>®</sup>**

**TOUGH TOOLS, HALF PRICE**

Technische ondersteuning en E-garantiecertificaat [www.vevor.com/support](http://www.vevor.com/support)

## **OPROLBAAR TERRASLUIFEL GEBRUIKER HANDMATIG**

Wij blijven dat doen toegewijd zijn aan voorzie jou gereedschap mee competitief prijs.

"Redden Half half Prijs"of iemand anders vergelijkbaar uitdrukkingen gebruikt door ons alleen vertegenwoordigt een

schatting van de besparingen die u zou kunnen profiteren door te kopen zeker hulpmiddelen met ons vergeleken naar de belangrijk

bovenkant **merken en doet niet noodzakelijkerwijs alles omvatten categorieën van gereedschappen rood aanbieden door wij.Jij**

Zijn Wij willen u er vriendelijk aan herinneren dat u dit zorgvuldig moet verifiëren het plaatsen van een bestellen bij ons als je bent

Eigenlijk besparing half in vergelijking n met de topmajor merken.

# VEVOR<sup>R</sup>

MOEILIK TOOLS, HALF PRIJS

RETRACTABLE PATIO  
AWNING

SDA300120 SDA350120-1 SDA400120-1 SDA350120-2



## HULP NODIG? NEEM CONTACT MET ONS OP!

Hebben Product vragen? Behoeft technische ondersteuning?

Alsjeblift gevoel vrij naar contact ons:

**Technische ondersteuning en E-garantiecertificaat**

**[www.vevor.com/support](http://www.vevor.com/support)**

Dit is de originele instructie, alstublief lezen alle handmatig instructies

zorgvuldig voordat u gaat werken. VEVOR behoudt zich een duidelijke verklaring voor interpretatie van ons gebruikershandleiding. Het uiterlijk van het product zal zijn onderwerp naar de product dat u heeft ontvangen. Vergeef ons alstublief dat dit niet het

geval is informeren Jij opnieuw als er zijn er technologie of software updates op ons Product.

## Algemene richtlijnen

- Alsjeblieft lezen de als vervolg op tips voorzichtig En gebruik de Product correct.
- Als u kopen de product voor anderen, alstublieft bewaar deze tips En versturen hen naar de ontvanger.
- In voor u bestellen hebben A duidelijk en samenvatting voorproefje, wij hebben niet alles beschreven mogelijke scenario's en installatiedetails kunnen zijn betrokken. Als u behoefte meer informatie En Help alsjeblieft contact ons.

## Montage Opmerkingen

- Rekening Dat alle de onderdelen Zijn compleet En intact voor montage.
- Monteren de Product op A niveau En stevig grond.
- Alsjeblieft rekening En maken Zeker Dat de muur is geschikt voor montage vooraf. Voor het winderige weer klappen , wees zeker intrekken of ontmantel de Product . Aanbevolen voor gebruik in windsnelheden onderstaand kracht 1.
- Zorg ervoor dat de Product is gemaakt tussen het plafond en de vloer En doet niet komen loszittend.
- Zorg ervoor dat Nee een is binnenin de bereik van de Product wanneer Het is verlengd of ingetrokken.
- Als gebruik makend van de Product op A balkon, veilig Het met A touw naar voorkomen Het van vallen.
- Het is strikt verboden naar Han G elk voorwerpen op de Product.
- De dienst leven van de product, vooral de leven van de plastic onderdelen, hangt in grote mate af van de weersomstandigheden van de montage plaats, dus Alsjeblieft controleer de Product regelmatig om dat te garanderen Het is in Goed voorwaarde.
- Wanneer uitpakken, gebruiken schaar met afgerond hoeken naar voorkomen beschadiging van de stof.

- 2 mensen Zijn aanbevolen voor montage dit Product .

# Waarschuwingen

- Gebruik het niet bij slechte weersomstandigheden (bijv. regen, sneeuw, vorst, enz.). De Product is niet geschikt voor bescherming tegen regen, sneeuw of wind.
- Altijd gebruik de product aan een platte En niveau oppervlak.
- Blijf uit de buurt van vuur bron s.
- Doen geen vuur stichten of barbecue in of rond de Product.
- Dit Product is alleen bedoeld naar beschermen de gebied onderstaand Het van zonne- straling En naar verminderen mogelijk reflecties. Daarom erts, wanneer water of sneeuw accumuleert op de dak, het moet zijn VERWIJDERD op tijd om vermijd het gevaar dat het frame wordt overweldigd wegen.
- Doen niet plaats artikelen op en/of karig op de Product.
- Doen niet hangen of karig op de Product.
- Het kan zijn afgeveegd schoon met A vochtig lap En A neutrale schoner.
- Aan de dienstverlening garanderen leven van de product, zorg ervoor dat dit gebeurt Het is volledig droog voor opslaan.
- Daar Zijn veel klein onderdelen, dus Doen niet toestaan kinderen aan spelen met de verpakkingsmateriaal voor de veiligheid.
- Doen het ontwerp niet wijzigen of configuratie van de kader of elk veiligheid apparaat, zoals dit kunnen resultaat in A gevaar.

## Einleitung

- Bitte lesen Sie das Handbuchsorgfältig als Sie es während der Installation und Gebrauch des Produkts ordnungsgemäß.
- Wenn das Produkt an Dritte weitergegeben wird, geben Sie alle notwendigen Anleitungen mit.
- Verwenden Sie eine klare und zusammenfassende Übersicht erhalten, haben wir nicht alle möglichen Szenarien und Installationsdetails beschrieben, sondern nur die wichtigsten. Wenn Sie weitere Informationen und Unterstützung bei der Installation benötigen, wenden Sie sich bitte an unseren Kundendienst.

## Montagehinweise

- Vergewissern Sie sich vor dem Zusammenbau, ob alle Teile vollständig und unbeschädigt sind.
- Das Produkt ist nicht für den Einsatz unterhalb der Erde vorgesehen.
- Vergewissern Sie sich vor dem Zusammenbau, dass alle Teile vollständig und ordnungsgemäß sind. Bitte prüfen und stellen Sie sicher, dass die Montagebedingungen geeignet sind.
- Bei starkem Wind muss das Produkt rechtzeitig eingezogen oder abgebaut werden. Es wird empfohlen, das Produkt bei Windgeschwindigkeiten unter 10 km/h zu verwenden.
- Achten Sie darauf, dass das Produkt zwischen Decke und Boden befestigt ist und nicht losgeraten kann.
- Wenn Sie das Produkt ein- oder ausfahren, stellen Sie sicher, dass niemand in der Reichweite des Produkts ist.
- Wenn Sie das Produkt auf einem Balkon verwenden, sichern Sie es mit einem Seil, um zu verhindern, dass es herunterfällt.
- Es ist verboten, Gegenstände an das Produkt zu hängen.
- Die Lebensdauer des Produkts hängt von den Umgebungsbedingungen am Einsatzort ab. Bitte überprüfen Sie es regelmäßig, um sicherzustellen, dass es in einem guten Zustand bleibt.

- Beetje gebruikt Zie zum Auspacken een Scheer mit abgerundeten Spitzen, eh Schäden am Tuch zu vermeiden.

- Für sterven Montage is 2 Personen empfohlen.

## Waarschuwen

- Verwenden Zie das Product nicht bij schlechtenW etterbedingungen (zBRegen, Schnee, Vorst usw.).Es ist nichtzum Schutz gegen Regen ,Schnee Oder Wind goed.
- *Verwenden Zie das Produkt immeraufeinerflachenundebenen Oberflache.*
- Feuern en Grillen onder Oder ehm das Product zonde verbotenundhalten Zie es von Feuerquellen-varen.
- Das Product istdafü r bestimmt , Dieses Product dient vollediglich dazu , diedarunter liegen Fläche vor Sonneneinstrahlung zu schützen en mögliche Reflecties zu verringern.Wenn zo Ook Wasser Oder Schnee auf demDach ansammelt, mos het is rechtzeitigentfernt werden , eh dood gaan Gefahr zo vermeiden , das der Rahmen tijdens das Gewicht überlastet wird.
- Es istverboten,jegliche Gegenstand op dat Product zo stellen en/of Daran anzulehnen
- Das Aufhängenoder Anlehn von Gegenständen het versterkt onderga
- Zur Reiniging kan dat Pro dukt miteinem feuchten Tuch onbepaald neutraliseren Reinigungsmittel abgewischt werden.
- Eh dood gaan Langlebigkeit des Producten zo g ewährleisten,muss het is voor der Lagerung vollstandigtrockensein.
- Es enthält viel Kleinteile, bitte lassen Vriendelijker nicht mit dem Verpackungsmateriaal spelen.
- Nehmen Zie bijten keine Änderungen an der Constructie of Kon- figuratie des Rahmens of der Sicherheitsvorrichtungen vor, da sterft zo Gefahr führen kan.

## Invoering

- Veuillez lire aandacht les handleidingen suivants enz gebruiker correctie le product, s'il vous vlecht !
- Si vous livrez le maak het A un tiers, veuillez Conservator ces handleidingen enz transmettez-les-leur, s'il vous vlecht!
- Affin que vous jawel een aperçu helder enz algemeen, nous niet pas décrit tous les scenario's mogelijk enz les details d'installatie qui peuvent être impliqués. Si vous avez besoin de plus d'information enz d'ailleurs, n'hésitez pas à nous contacter par contactpersoon

## Kennisgevingen over installatie

- Avant l'installatie, veuillez vérifier la quantité enz l'intégrité des accessoires fournis en geschikt tableau de pièce ces .
- De Aventureur doit être installé sur une surface plane enz solide.
- Avant l'installation, il faut vérifier l'état du mur à ancrer giet s'assurer qu'il réponde aux conditions d'installation.
- En cas de ventilation forcée, le produit doit être démonté ou retiré de la circulation. Il n'est pas recommandé d'utiliser l'auvent lorsque l'air est filtré par un système de ventilation.
- Ne pas installer sur un plafond enz sur le sol sans support.
- Ne pas installer sur un mur qui est en train d'être construit ou qui est en train d'être démonté.
- Si vous voulez installer l'auvent sur un balcon, fixez-le avec une corde giet éviter qu'il tombe.
- Il est interdit de suspendre tout objet sur l'auvent.
- Les conditions d'installation du produit, en particulier des pièces en plastique, dépendent des conditions météorologiques sur le lieu d'utilisation. Veuillez donc consulter les conditions d'installation du produit giet s'assurer qu'il est en bon état.
- Lorsque vous ouvrez l'emballage, veuillez utiliser des outils à bords arrondis giet éviter d'endommager le tissu.
- Il est recommandé de faire installer ce produit par deux personnes.

## Aandacht

- Niet gebruiken pas ce product dans mauvais voorwaarden klimatologische omstandigheden (par voorbeeld,pluie, neige,gel,enz.).L'auvent ne handig pas giet la bescherming tegen la pluie, la nee ou le vent.

- Gebruik toujours le product sur een oppervlak e vliegtuig enz horizontaal.
- Onderhoud le product van de bronnen de feu.
- Aucun feu ou barbecue n'est autorisé à l'intérieur ou autour du product.
- Ce product est unieque bestemming à beschermer la zone geleege n l dessous du rayonnement zonneshijn enz A redu ire les reflets.Par gevolg, lorsque de Ik ben ou de la neiges ' accumule op letoit , il faut l ' enlever à temps giet viter wachtrij le kader duproduit ne zo écrasé par le poids
- Il Est interdit de moeilijke vraag des voorwerpen ou de s'appuyer op le product.
- Il Est interdit d'accrocher des voorwerpen sur l'auvent.
- Ce product peut etre essuyé avec een chiffon bevochtigen enz een wasmiddel onzijdig.
- Giet verzekeraar ladurée devie duproduit, veillez A ce qu'isoit voltooiing sec een vantje de le boswachter.
- Ne laissez pas les kinderen jouer avec le matériel d' emballage-auto ik ben content de nombreuses petites stukken.
- Ne wijzig pas de concepie ou de configuratie du kader ou de Ik ben des dispositifs des é curité , auto cela pourraient trainer een Gevaar .

## SPECIFICATIONS

|              |           |
|--------------|-----------|
| Model        | SDA300120 |
| Product Size | 118×47in  |
| Color        | Grijs     |

|              |             |
|--------------|-------------|
| Model        | SDA350120-1 |
| Product Size | 138×47in    |
| Color        | Grijs       |

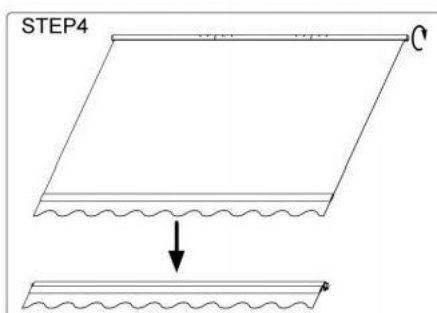
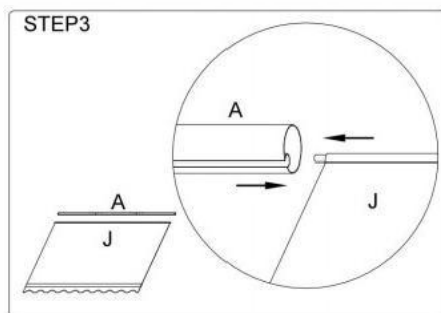
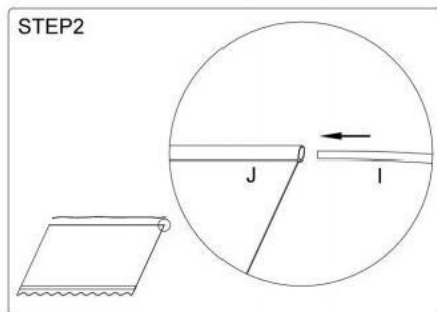
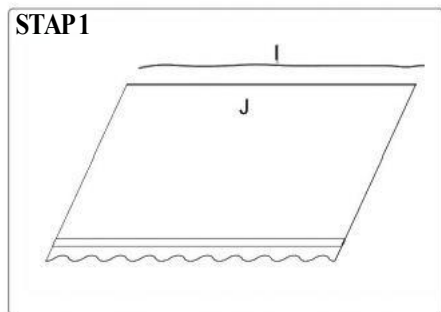
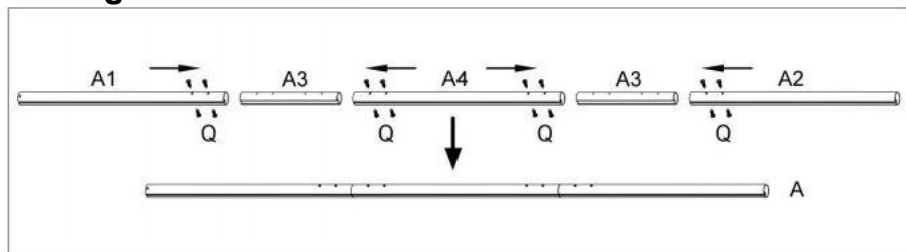
|              |             |
|--------------|-------------|
| Model        | SDA400120-1 |
| Product Size | 157×47in    |
| Color        | Grijs       |

|              |             |
|--------------|-------------|
| Model        | SDA350120-2 |
| Product Size | 138×47in    |
| Color        | Zwart       |

# COMPONENTEN

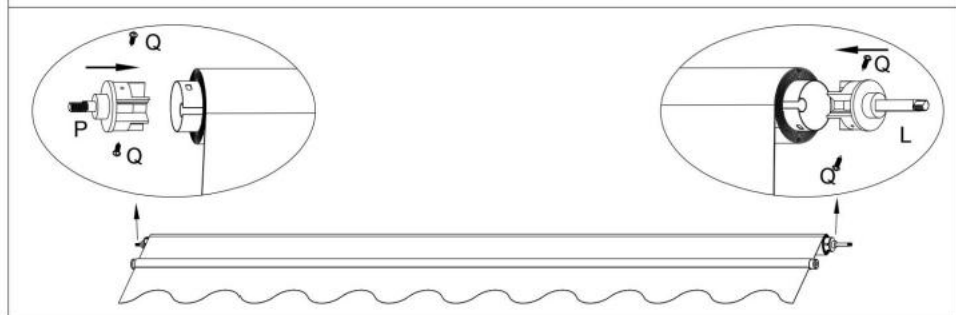
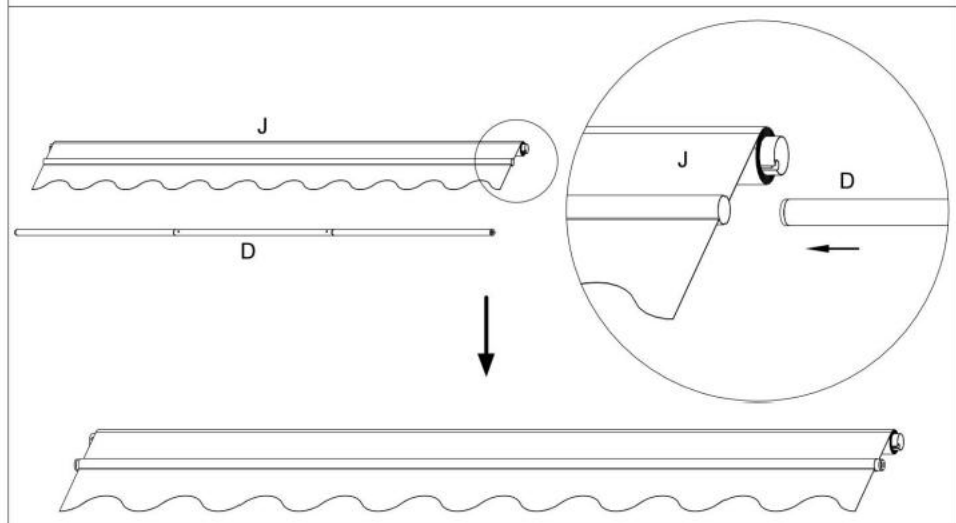
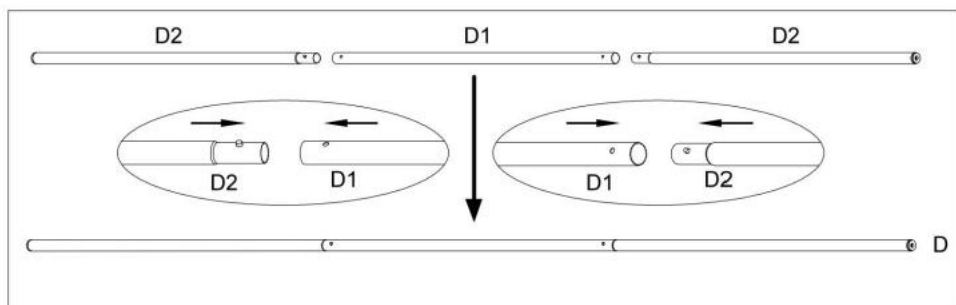
|                          |              |  |     |     |      |
|--------------------------|--------------|--|-----|-----|------|
|                          |              |  |     |     |      |
| G- $A1 \phi 37 \times 1$ | 0000060 T1×2 |  |     |     |      |
| $A2 (\phi 37) \times 1$  | 0 T2×2       |  |     |     |      |
| $A3 (\phi 35) \times 2$  | T3×2         |  |     |     |      |
| $A4 (\phi 37) \times 1$  | U×2          |  |     |     |      |
| $B1 (\phi 28) \times 2$  | Q×20         |  |     |     |      |
| $B2 (\phi 28) \times 2$  | R×2          |  |     |     |      |
| $B3 (\phi 24) \times 2$  | O×1          |  |     |     |      |
| $D1 \phi 25 \times 1$    | P×1          |  |     |     |      |
| $D2 \phi 25 \times 2$    | N×2          |  |     |     |      |
| ×1                       | Mbe2         |  |     |     |      |
| J×1                      | ×1           |  |     | Vb1 | C1×2 |
|                          | S×1          |  |     |     | C2×2 |
|                          | K×2          |  |     |     | F×2  |
|                          | G×4          |  | H×2 |     |      |



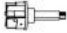
# Montage-instructies



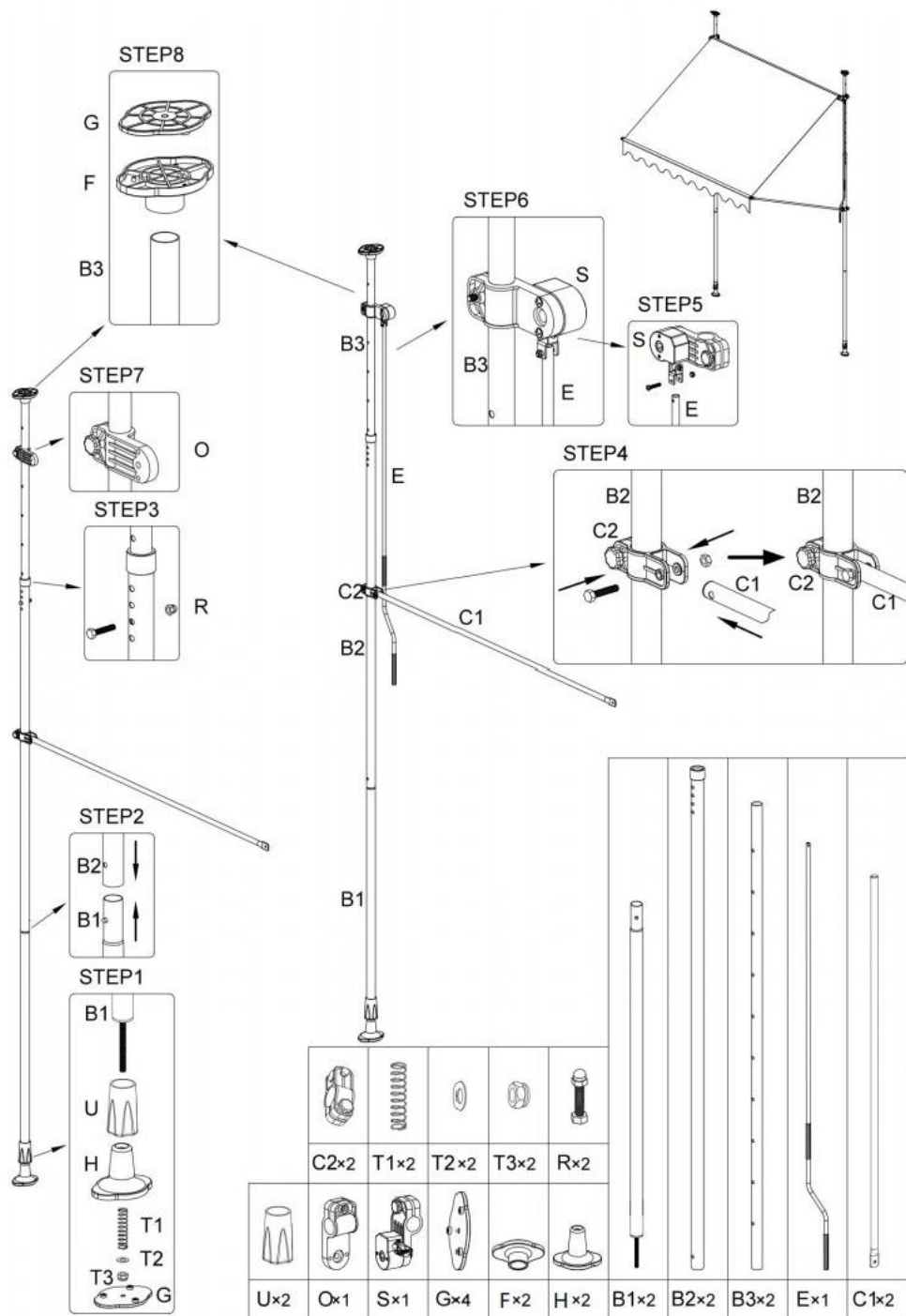
|   |      |
|---|------|
| - | Q×16 |
|   | A1×1 |
|   | A2×1 |
|   | A3×2 |
|   | A4×1 |
|   | I ×1 |
|   | J×1  |

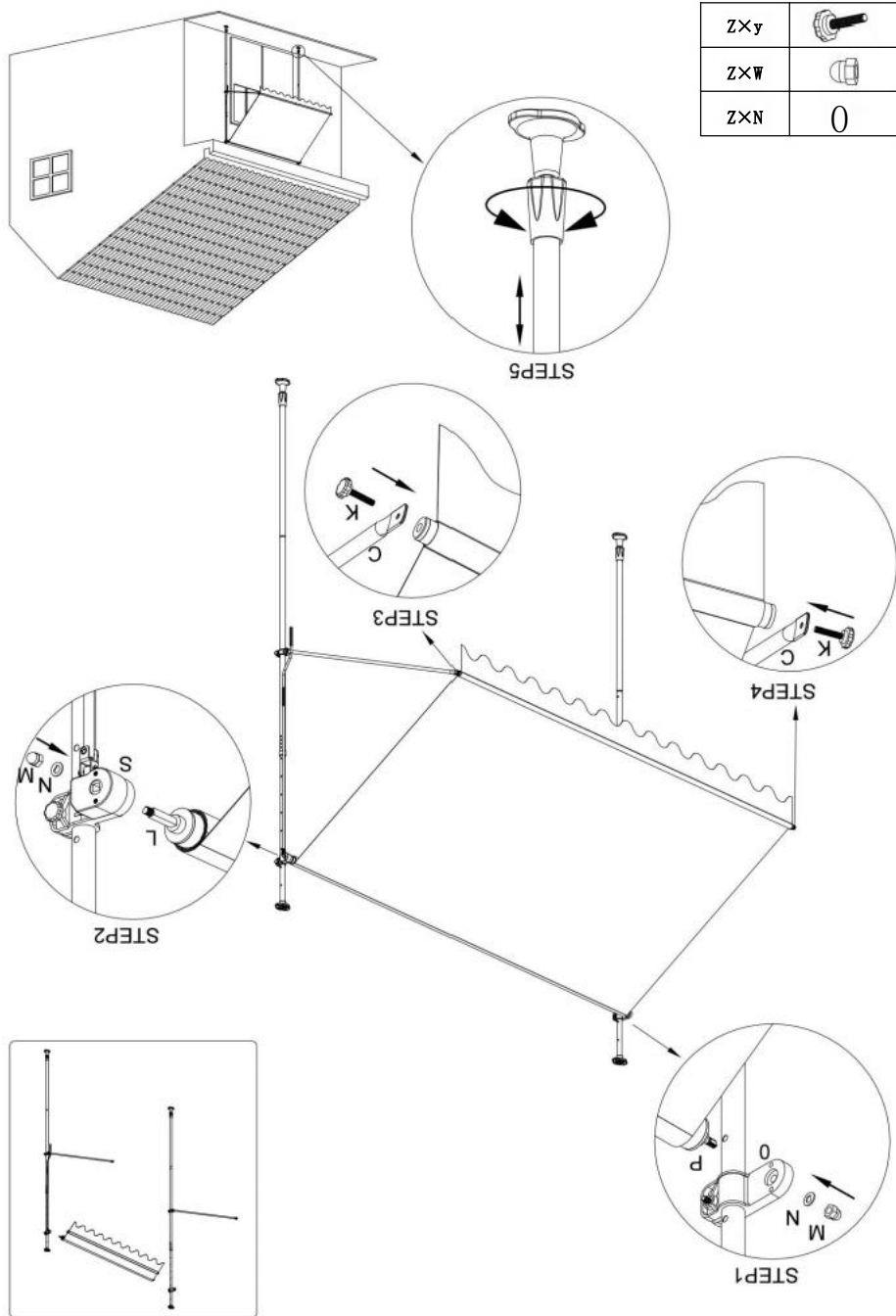




|   |      |
|---|------|
| 0   | D1×1 |
| 02  | D2×2 |
|  | Q×4  |
|  | P×1  |
|  | L×1  |







**Manufacturer: Shanghaimuxinmuyeyouxiangongsi**

**Address: Shuangchenglu 803nong11hao1602A-1609shi, baoshanqu, shanghai 200000 CN.**

**Imported to AUS: SIHAO PTY LTD. 1 ROKEVA STREETEASTWOOD NSW 2122 Australia**

**Imported to USA: Sanven Technology Ltd. Suite 250, 9166 Anaheim Place, Rancho Cucamonga, CA 91730**

|           |            |
|-----------|------------|
| <b>EC</b> | <b>REP</b> |
| <b>UK</b> | <b>REP</b> |

E-CrossStu GmbH  
Mainzer Landstr.69, 60329 Frankfurt am Main.

YH CONSULTING LIMITED.

**C/O YH Consulting Limited Office 147, Centurion House,  
London Road, Staines-upon-Thames, Surrey, TW18 4AX**

**VEVOR**<sup>R</sup>

**MOEILIK TOOLS, HALF PRIJS**

**Technische ondersteuning en E-  
garantiecertificaat [www.vevor.com/support](http://www.vevor.com/support)**

# **VEVOR<sup>®</sup>**

**TOUGH TOOLS, HALF PRICE**

Teknisk support och E-garanticertifikat [www.vevor.com/support](http://www.vevor.com/support)

**INFÄLLBAR**

**UTESTANDSMARKIS**

**ANVÄNDARE**

**MANUELL**

Vi fortsätter att vara engagerad i ge dig t ools med konkurrenskraftig pris.  
"Spara Hälften hälften Pris" eller någon annan liknande uttryck Begagnade förbi oss  
endast representerar en

uppskattning av besparingar du kan ha nytta av att köpa vissa verktyg med oss jämfört till de  
major

**topp varumärken och gör inte nödvändigtvis att täcka alla kategorier av verktyg offe rött  
förbi oss. Du**

är vänligen påmind om att verifiera noggrant när du är placera en beställa med oss om du  
är

faktiskt sparande halv i jämförelse n med toppdur märken.

# VEVOR<sup>R</sup>

TUFF TOOLS, HALV PRIS

RETRACTABLE PATIO  
AWNING

SDA300120 SDA350120-1 SDA400120-1 SDA350120-2



## BEHÖVER HJÄLP? KONTAKTA OSS!

Ha produkt frågor? Behöver teknisk support? Snälla känna fri till  
Kontakt oss:

**Teknisk support och E-garanticertifikat**  
**[www.vevor.com/support](http://www.vevor.com/support)**

Detta är den ursprungliga instruktionen, tack läsa Allt manuell  
instruktioner

noggrant innan drift. VEVOR reserverar en klar tolkning av vår  
användarmanual. Produktens utseende skall vara ämne till de  
produkt du fick. Förlåt oss att vi inte gör det underrätta du igen om  
det är några teknologi eller programvara uppdateringar på vår produkt.

## Generella riktlinjer

- Snälla du läsa de följande tips försiktigt och använda sig av de produkt korrekt.
- Om du köpa de produkt för andra, p leasing behåll dessa tips och skicka dem till mottagaren.
- I beställa för dig ha a tydlig och sammanfattning förhandsvisning, vi ha inte beskrev allt möjliga scenarier och installationsdetaljer som Maj vara involverad.Om du behöver Mer information rmation och hjälp snälla Kontakt oss.

## Montering Anteckningar

- Kolla upp den där Allt de delar är komplett och intakt innan hopsättning.
- Montera de produkt på a nivå och fast jord.
- Snälla du kolla upp och göra Säker den där de vägg är lämplig för montering i förväg. Före det blåsiga vädret träffar , vara säker på att dra tillbaka eller demontera produkt . Rekommenderad för använda sig av i vindhastigheter Nedan tvinga 1.
- Se till att produkt är fixad mellan taket och golvet och gör inte komma lösa.
- Se till att Nej ett är inom de räckvidd av produkt när Det är förlängt eller indragen.
- Om använder sig av de produkt på a balkong, säker Det med a rep till förhindra Det från faller.
- Det är strikt förbjuden till han g några föremål på de produkt.
- Den service liv av produkten, särskilt liv av plast delar, beror till stor del på väderförhållandena av montering webbplats, alltså snälla du kolla produkt regelbundet för att säkerställa det Det är i Bra skick.
- När uppackning, användning sci ssors med avrundad hörn till undvika skada tyget.
- 2 människor är rekommenderad för montering detta p produkt.

# Varningar

- Använd den inte i dåliga väderförhållanden (t.ex. regn, snö, frost, etc.).  
De produkt är inte lämplig för skydd mot regn, snö eller blåst.
- Alltid Använd produkt på en lägenhet och nivå yta.
- Håll dig borta från brand källa s.
- Gör inte starta en eld eller utegrill i eller runt de produkt.
- Detta produkt är endast avsedd till protect de område Nedan Det från sol-  
strålning och till minska möjlig reflektioner.Därför malm, när vatten  
eller snö ackumuleras på tak, det behöver vara tog bort i tid till  
undvika faran att överväldiga ramen pga till vikt.
- Gör inte plats föremål på och/eller mager på produkt.
- Do inte hänga eller mager på de produkt.
- Det burk vara torkas rena med a fuktig trasa och a neutral  
rengöringsmedel.
- Till säkerställa tjänsten livet av produkt, se till att hatten Det är  
fullständigt torka innan lagring.
- Där är många små delar, alltså do inte tillåta barn till leka med  
förpackningsmaterial för säkerheten.
- Gör inte ändra designen eller konfiguration av ram eller några  
säkerhet enhet, som detta Maj resultat i a fara.

## Einleitung

- Bitte lesen Sie die folgenden Anweisungen sorgfältig durch und verwenden Sie das Produkt ordnungsgemäß.
- Wenn das Produkt an Dritte weitergegeben wird, geben Sie alle notwendigen Anleitungen mit.
- Damit Sie eine klare und zusammenfassende Übersicht erhalten, haben wir nicht alle potentiellen Szenarien und Installationsdetails beschrieben, die damit verbunden sein können. Wenn Sie weitere Informationen und Unterstützung Installationsdetails beschrieben, die für Sie verbunden sein können, benötigen, wenden Sie sich gerne an uns.

## Montagehinweise

- Vergewissern Sie sich vor dem Zusammenbau, ob alle Teile vollständig und unversehrt sind.
- Das Produkt darf nur auf einer ebenen und festen Untergrund montiert werden.
- Vergewissern Sie sich vor dem Zusammenbau, ob alle Teile vollständig und unversehrt sind. Bitte prüfen und stellen Sie sicher, dass der Trolldarm die Montage geeignet ist.
- Bei starkem Wind muss das Produkt rechtzeitig eingezogen oder abgebaut werden. Es wird empfohlen, das Produkt bei Windgeschwindigkeiten unter 1 zu verwenden.
- Achten Sie darauf, dass das Produkt zwischen Decke und Boden befestigt ist und sich nicht lösen kann.
- Wenn Sie das Produkt ein- oder ausfahren, stellen Sie sicher, dass sich in der Reichweite befindet.
- Wenn Sie das Produkt auf einem Balkon verwenden, sichern Sie es mit einem Seil, damit es nicht herunter fällt.
- Es ist verboten, Gegenstände an das Produkt zu hängen.
- Die Lebensdauer des Produktes, insbesondere der Kunststoffteile, hängt in hohem Maße von den Witterungsbedingungen am Einsatzort ab. Bitte überprüfen Sie es daher regelmäßig, um sicherzustellen, dass es sich in einem guten Zustand befindet.
- Bitte verwenden Sie zum Auspacken eine Schere mit abgerundeten Spitzen, um Schäden am Tuch zu vermeiden.

- För att dö Montage är 2 Personen empfohlen.

## Warnungen

- Verwenden Sie das Produkt nicht bei schlechten Wetterbedingungen (zB Regen, Schnee, Frost usw.). Es ist nicht zum Schutz gegen Regen, Schnee oder Wind geeignet.
- *Verwenden Sie das Produkt immer auf einer flachen und ebenen Oberfläche.*
- Feuern und Grillen unter oder um das Produkt sind verboten und halten Sie es von Feuerquellen fern.
- Das Produkt ist dafür bestimmt, Dieses Produkt dient lediglich dazu, die darunter liegende Fläche vor Sonneneinstrahlung zu schützen und mögliche Reflexionen zu verringern. Wenn sich auch Wasser oder Schnee auf dem Dach ansammelt, muss es rechtzeitig entfernt werden, um die Gefahr zu vermeiden, dass der Rahmen durch das Gewicht überlastet wird.
- Es ist verboten, jegliche Gegenstände auf das Produkt zu stellen und/oder daran anzulehnen
- Das Aufhängen oder Anlehnen von Gegenständen ist stärker untersagt
- Zur Reinigung kann das Produkt mit einem feuchten Tuch und einem neutralen Reinigungsmittel abgewischt werden.
- Um die Langlebigkeit des Produktes zu gewährleisten, muss es vor der Lagerung vollständig trocken sein.
- Es enthält viele Kleinteile, bitte lassen Sie Kinder nicht mit dem Verpackungsmaterial spielen.
- Nehmen Sie bitte keine Änderungen an der Konstruktion oder Konfiguration des Rahmens oder der Sicherheitsvorrichtungen vor, da dies zu Gefahr führen kann.

## Introduktion

- Veuillez lire uppmärksamhet les manualer suivanter et användare korrigerig le produit,s'il vous fläta !
- Jag vill livrez le producera det à un tiers,veuillez konservator ces manualer et transmettez-les-leur,s'il vous fläta!
- Afin que vous ayez fn aperçu clair et général,nous n'avons pas decrit tous les scenarier möjliga et les detaljer d'installation qui peuvent être impliqués.Si vous avez besoin de plus d'information et d'ai de,n'hésitez pas à nous kontaktperson

## Notices d' installation

- Avant l'installation,veuillez vérifier la kvantitet et l'intégrité des tillbehör fournis en suivantle tablå de pi è ces .
- L'auventne gör det êtreinstallé que sur une yta plan et solid.
- Avant Jag installerar, il fautvérifier létat du mur à ancrer Häll i s'assurerare qu'il svara aux villkor för installation.
- Sv cas de ventiler våldsamma, le produkt gör det etre rétracté ou démonté rapidement.II n'est pas recommand é d' utiliserl ' auvent lorsque Jag är chellede ventilera d é pass 1.
- L'auvent doit etre fixé entre le plafond et le sol sans lacher.
- Personne ne doit se trouver à portéeede l'auvent lorsque celui-ci est monté ou rétracté.
- Si vous voulez utiliserl'auvent sur fn balcon,fixez-le avec une kord Häll i éviter qu'il ne tobe.
- Il est interdit de suspendre tout föremål à l'auvent.
- La duree devie du produit , en particulier des bitar sv plastique ,dé pend essentiellementdes betingelser meteorologiques sur le lieu d'utilisation.Veuillez donc vé rifierr é guli è rementle produkt Häll i försäkringsgivare qu ' il est sv bon é tat .
- Lorsque vous ouvrez lemballage,veuillez utili ser des ciseauxà mynt arrondis Häll i éviterd'endommager letissu.
- Il est recommandé que deux personnes installerat ce produkt.

## Uppmärksamhet

- N'utilisez pas ce produkt dansde mauvaises betingelser klimat (par exempel,pluie, neige,gel, etc.).L'auvent ne bekvämt pas Häll i la skydd kontra la pluie,la neige ou le vent.

- Utnyttja toujours le produit sur une yta e plan et horisontellt.
- Maintenez le produit éloigné des sources de feu.
- Aucun feu ou utegrill n'est autorisé à l'intérieur ou autour du produit.
- Ce produit est unika destiné à skyddsling la zone située sv dessous du rayonnement solaire et à reduire les reflets.Par följd, lorsque de Jag är ou de la neiges ' ackumuleras sur letoit , il fautl ' enlever à temps pour é viter que le kader duproduit ne så det écrasé par le poids
- Il est interdit de kuggfråga des föremål ou de s'appuyer sur le produit.
- Il est interdit d'accrocher des föremål sur l'auvent.
- Ce produit peut être essuyé avec un chiffon fuktig et un rengöringsmedel neutre.
- Håll försäkrare laduréedevie duproduit,veillez à ce qu'isoit komplettering sek en vant de le ranger.
- Ne laissez pas les enfants jouer avec le matériel d'emballage bil il innehåller de nombreuses petites bitar.
- Ne modifiera pas la befruktning ou la konfiguration du kader ou de Jag är inte des dispositifs des é curité, bil cela pourrait entraîner un fara .

## SPECIFICATIONS

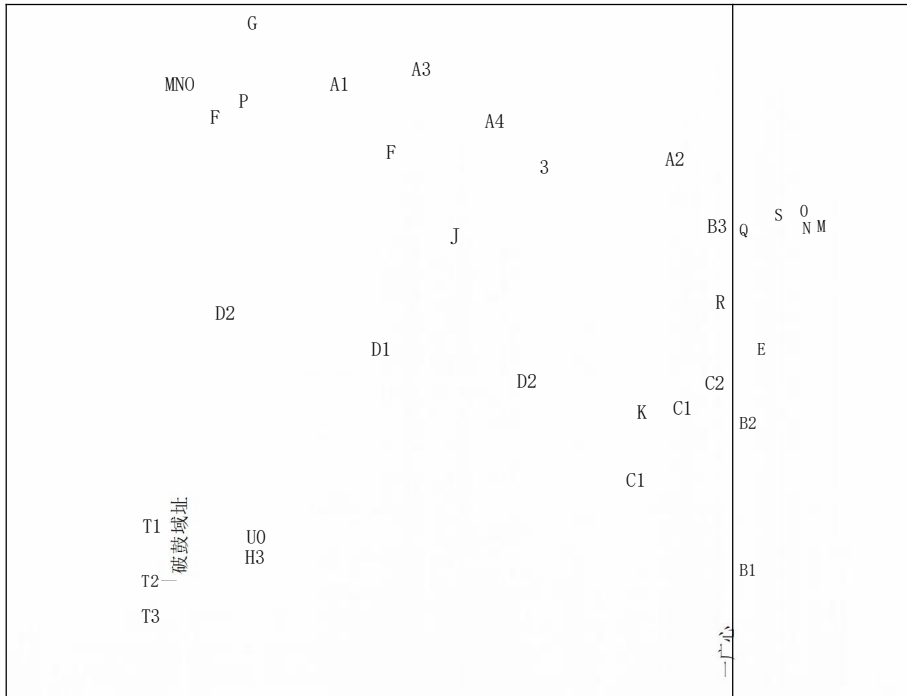
|              |           |
|--------------|-----------|
| Model        | SDA300120 |
| Product Size | 118×47in  |
| Color        | grå       |





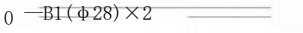
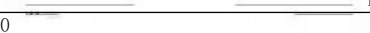


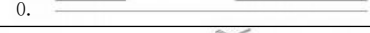

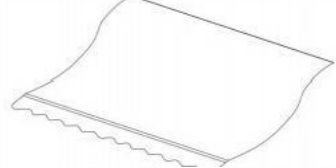
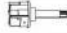



|              |             |
|--------------|-------------|
| Model        | SDA350120-1 |
| Product Size | 138×47 tum  |
| Color        | grå         |

|              |             |
|--------------|-------------|
| Model        | SDA400120-1 |
| Product Size | 157×47tum   |
| Color        | grå         |

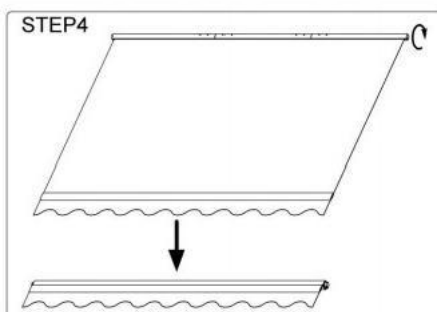
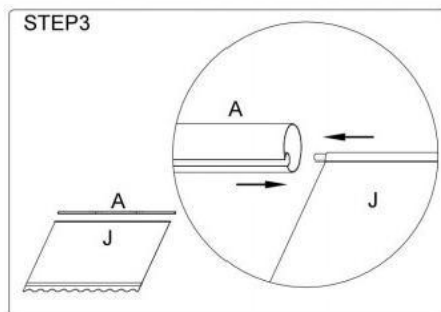
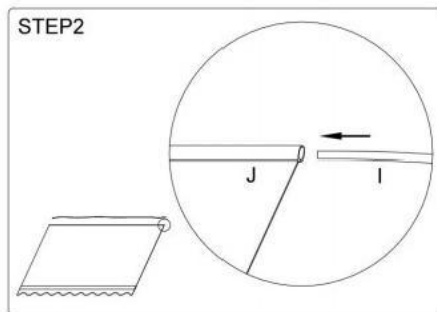
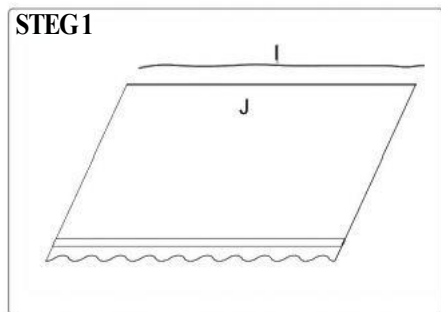
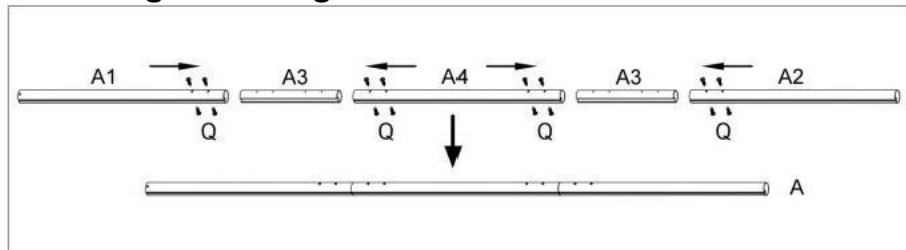
|              |             |
|--------------|-------------|
| Model        | SDA350120-2 |
| Product Size | 138×47 tum  |
| Color        | Svart       |

# KOMPONENTER



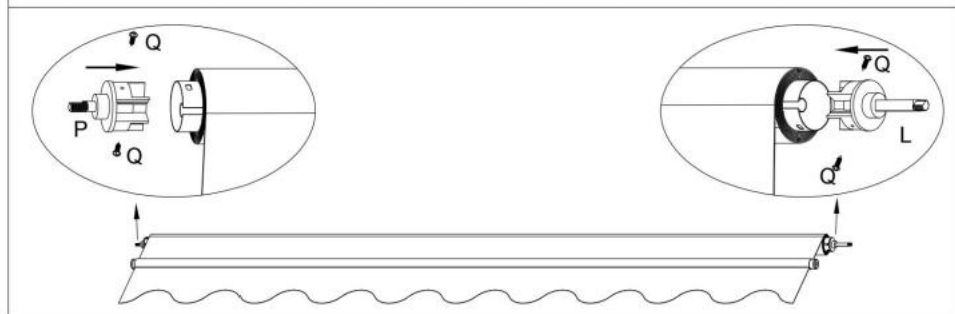
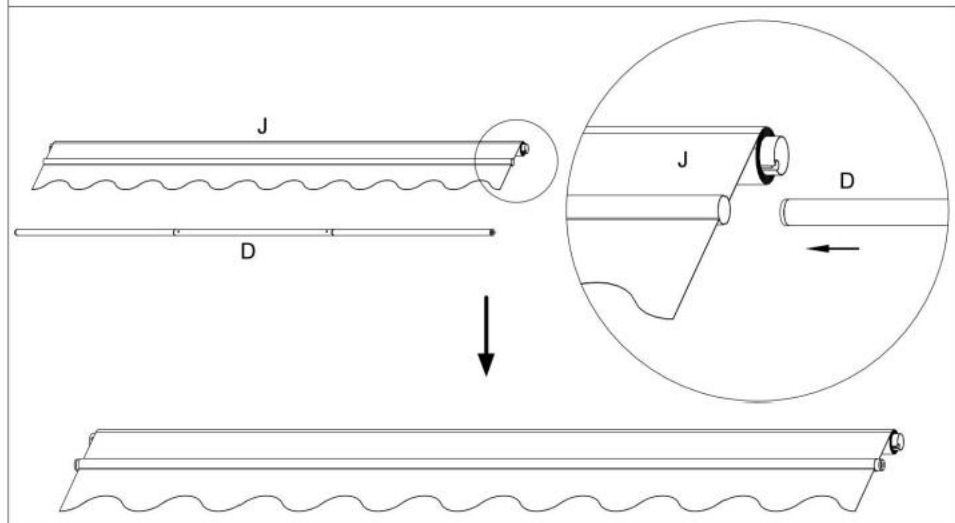
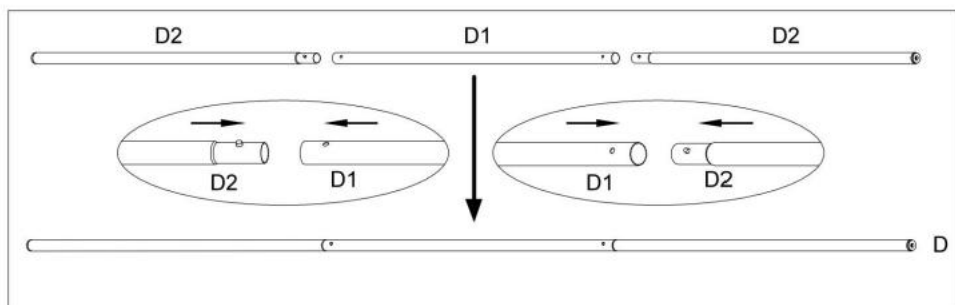
|   |   |     |      |
|---|---|-----|------|
|  G- $A1 \phi 37 \times 1$     | 0000060 T1×2  |     |      |
|  $A2 (\phi 37) \times 1$      | 0 T2×2  |     |      |
|  $A3 (\phi 35) \times 2$     | T3×2  |     |      |
|  0 $A4 (\phi 37) \times 1$   | U×2   |     |      |
|  0 $B1 (\phi 28) \times 2$ | Q×20  |     |      |
|  $B2 (\phi 28) \times 2$    | R×2   |     |      |
|  0 $B3 (\phi 24) \times 2$  | 0×1   |     |      |
|  0. $OD1 \phi 25 \times 1$  | P×1   |     |      |
|  0. $D2 \phi 25 \times 2$   | N×2   |     |      |
|  ×1                        | Mbe2  |     |      |
|  J×1                       |  Ex1 | Ex1 | C1×2 |
|   |  S×1 | S×1 | C2×2 |
|   |  K×2 | K×2 | F×2  |
|   |  G×4 | G×4 | H×2  |



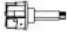
# Monteringsanvisningar



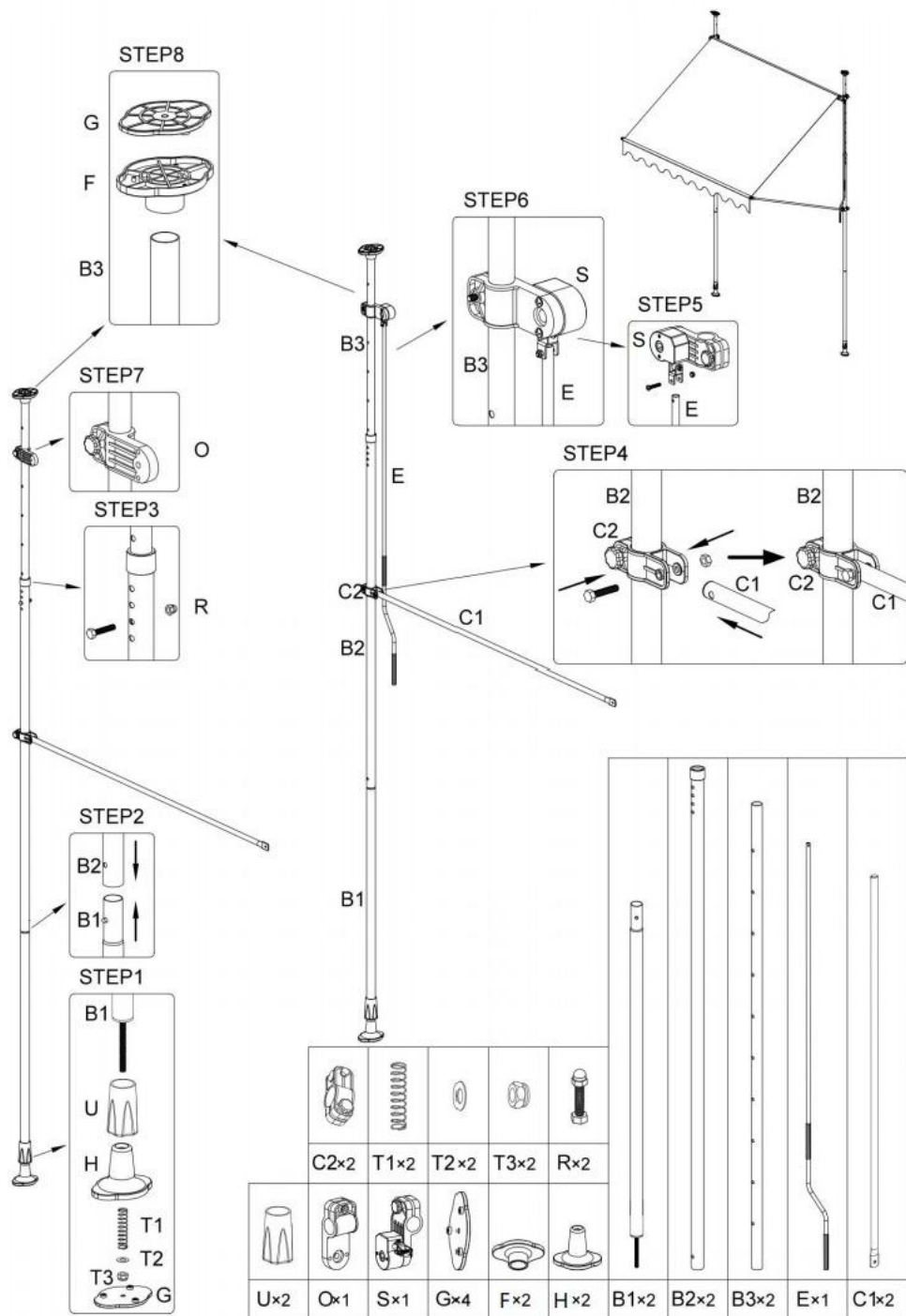
|   |        |
|---|--------|
| - | Q×16   |
|   | A1×1   |
|   | A2×1   |
|   | A3×2   |
|   | A4×1   |
|   | jag ×1 |
|   | J×1    |





|   |      |
|---|------|
| 0   | D1×1 |
| 02  | D2×2 |
|  | Q×4  |
|  | P×1  |
|  | L×1  |







**Manufacturer: Shanghai muxinmuyeyouxiangongsi**

**Address: Shuangchenglu 803nong11hao1602A-1609shi, baoshanqu, shanghai 200000 CN.**

**Imported to AUS: SIHAO PTY LTD. 1 ROKEVA STREET EASTWOOD NSW 2122 Australia**

**Imported to USA: Sanven Technology Ltd. Suite 250, 9166 Anaheim Place, Rancho Cucamonga, CA 91730**

|           |            |
|-----------|------------|
| <b>EC</b> | <b>REP</b> |
| <b>UK</b> | <b>REP</b> |

E-CrossStu GmbH  
Mainzer Landstr.69, 60329 Frankfurt am Main.

YH CONSULTING LIMITED.

**C/O YH Consulting Limited Office 147, Centurion House,  
London Road, Staines-upon-Thames, Surrey, TW18 4AX**

**VEVOR<sup>R</sup>**

**TUFF TOOLS, HALV PRIS**

**Teknisk support och E-garanticertifikat**

**[www.vevor.com/support](http://www.vevor.com/support)**