

VEVOR[®]

TOUGH TOOLS, HALF PRICE

Technical Support and E-Warranty Certificate www.vevor.com/support

Underbar Ice Bin

**MODEL : CIBT1912/CIBT1924 /CIBT1930 /CIBT1936
CIBT1924N /CIBT1924C**

We continue to be committed to provide you tools with competitive price. "Save Half", "Half Price" or any other similar expressions used by us only represents an estimate of savings you might benefit from buying certain tools with us compared to the major top brands and does not necessarily mean to cover all categories of tools offered by us. You are kindly reminded to verify carefully when you are placing an order with us if you are actually Saving Half in comparison with the top major brands.

**MODEL: CIBT1912/CIBT1924 /CIBT1930 /CIBT1936/CIBT1924N
CIBT1924C**



Three types of lid, the picture is for reference only, please refer to the actual.

NEED HELP? CONTACT US!

Have product questions? Need technical support? Please feel free to contact us:

Technical Support and E-Warranty Certificate
www.vevor.com/support

This is the original instruction, please read all manual instructions carefully before operating. VEVOR reserves a clear interpretation of our user manual. The appearance of the product shall be subject to the product you received. Please forgive us that we won't inform you again if there are any technology or software updates on our product.

SAFETY INSTRUCTIONS

WARNING!



Read and understand this entire manual before assembling, installing, operating, or servicing this product. Failure to follow these warnings and instructions can cause personal injury or damage to valuable property.



WARNING!

This product contains small parts. If swallowed, it will pose a choking hazard. Keep these small parts away from children when assembling!



WARNING!

While assembling and using this product, keep work area clean and well lighted, and keep spectators and children out of the work area.

Assemble only according to *commercial ice caddy* parameter. Improper assembly can create hazards.

Use as intended only.

Keep away from sharp points, blades and other items, so as not to scratch the product.

NOTE:





1. The shown is for illustration purposes only. It may not represent the style of the final purchased.
2. Please follow the installation steps to mount this drop in *commercial ice caddy*. Wrong installation steps may cause some damage trouble.
3. Installation is easy. Handle it gently, please.

SAVE THESE INSTRUCTIONS

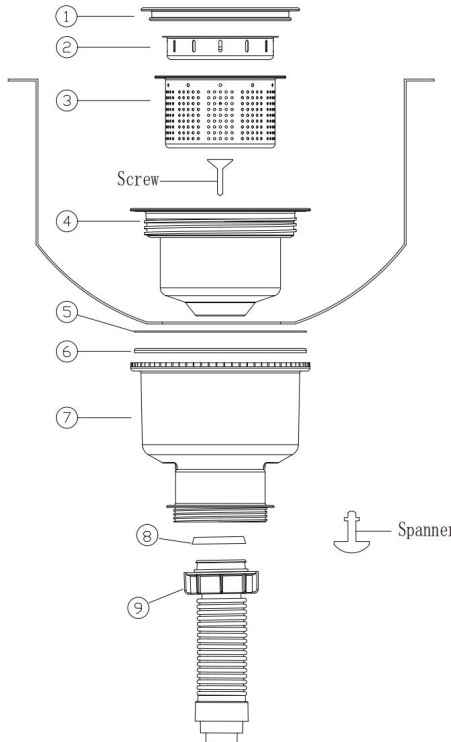
PRODUCT DESCRIPTION

1. Designed in brushed stainless steel, this built-in ice bucket is durable. Double layer design to achieve better insulation effect. The interior is insulated with high density polyurethane and the lid is sealed with an adhesive strip to prevent heat loss and ensure your ice stays cool for a long time.
2. The ice bucket with lid is a versatile and essential accessory to the bar. It can keep wines, beers, cocktails and juices fresh and pleasant after long-term use. It is a great choice for terraces, backyards, poolside and restaurants, perfect for any casual occasion such as dinner, sports party or barbecue.
3. The side and bottom of the product are wrapped with XPE sponge, which not only increases the thermal insulation effect, but also prevents the side and bottom from condensation, which leads to the problem of dripping water on the surface.

LIST OF ACCESSORIES

Filter components					
Name	Qty	Picture	Name	Qty	Picture
Cup	1		Seal ring 1	1	
Lid	1		Seal ring 2	1	

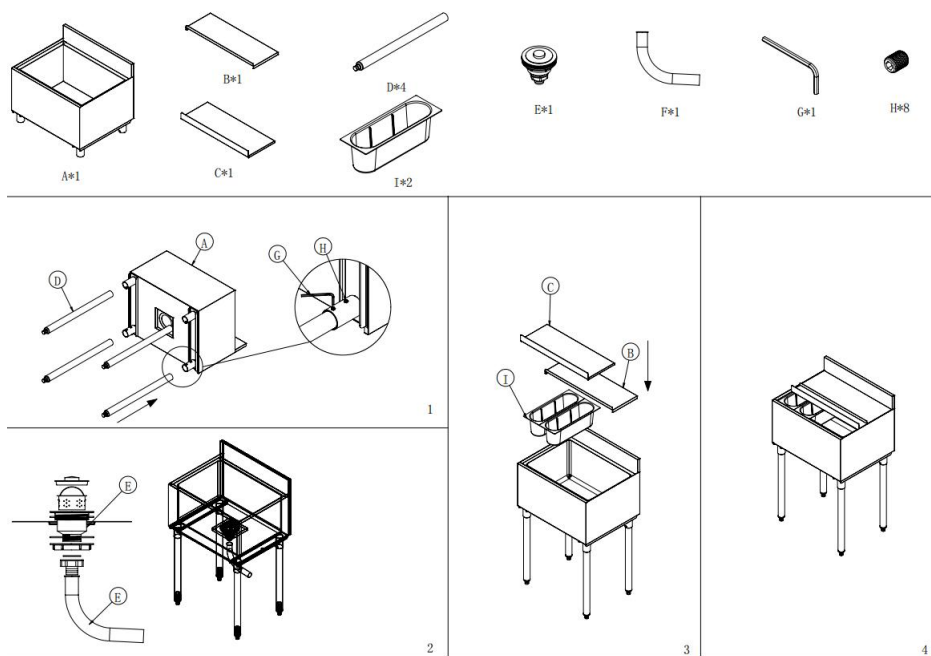
Screen	1		Screw	1	
exhalent siphon	1		Spanner	1	



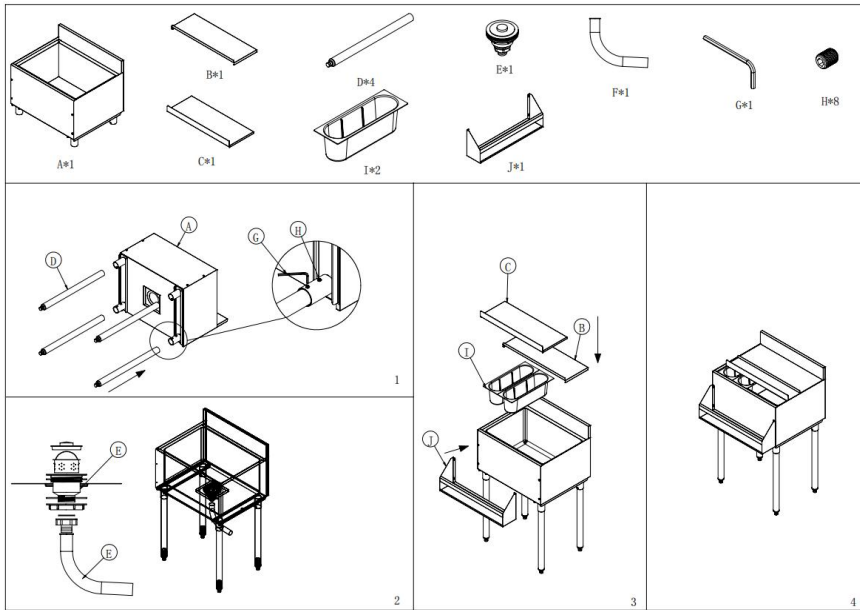
Installation steps:

- 1: Place No. 4 part in the basin hole, and install No. 5/6/7 part on No. 4 part.
- 2: Tighten the screw with the key, and tighten the 8/9 part on the 7 part.
- 3: Place part No. 1/2/3 in part No. 4 to complete the installation.

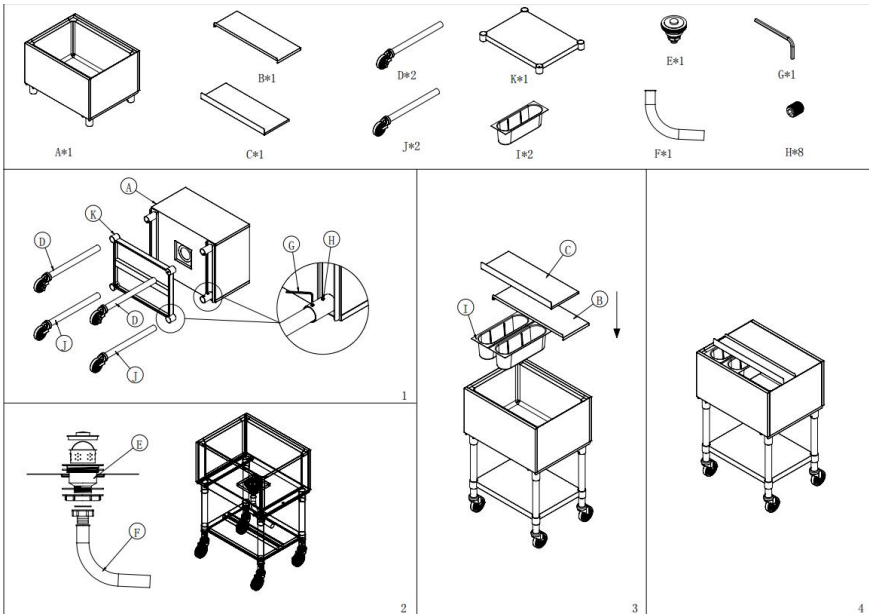
CIBT1912/CIBT1924 /CIBT1930 /CIBT1936 components and Installation steps:



CIBT1924N components and Installation steps:

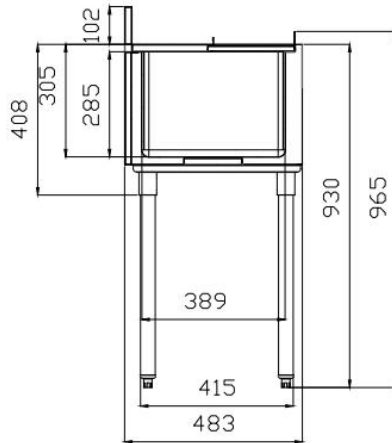
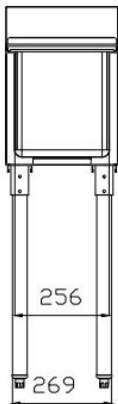


CIBT1924C components and Installation steps:

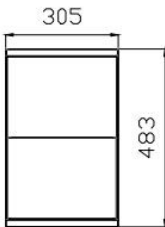


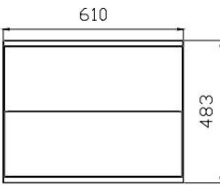
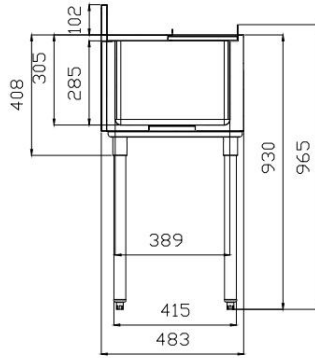
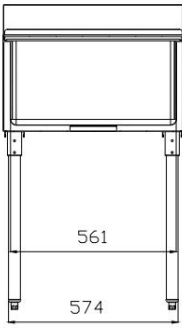
DIMENSIONS AND SPECIFICATIONS

Model	Overall size (L*W*H mm)	Product capacity (L)	Holding time
CIBT1912	690*390*615	28	Can provide 24H insulation effect.
CIBT1924	700*580*625	61.6	
CIBT1930	850*580*620	78.4	
CIBT1936	995*575*620	95.3	
CIBT1924N	700*580*650	61.6	
CIBT1924C	700*580*590	61.6	

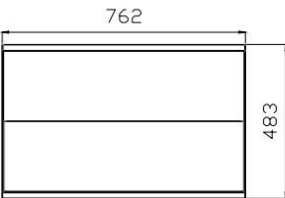
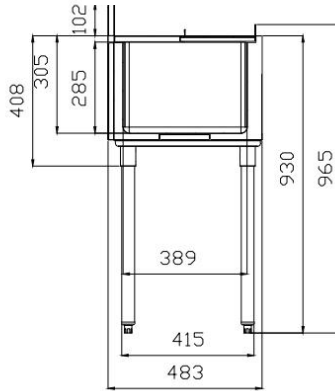
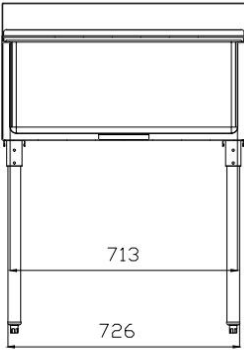


CIBT1912

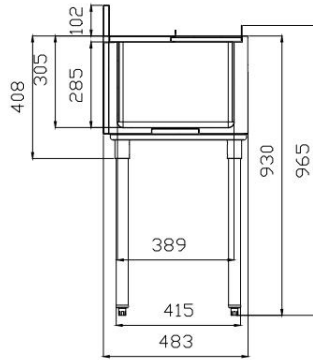
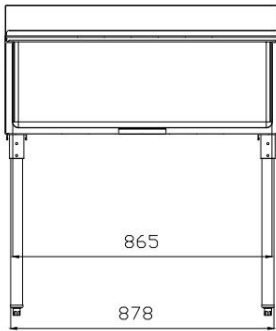




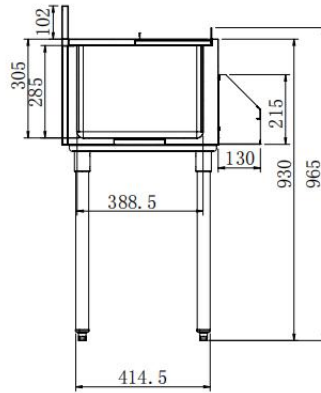
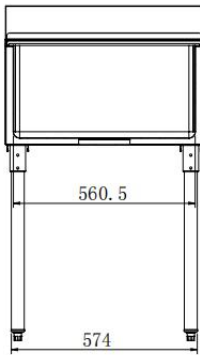
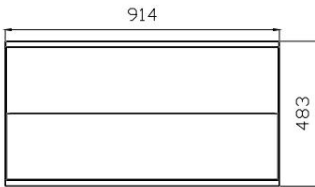
CIBT1924



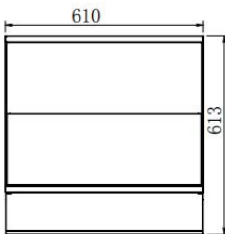
CIBT1930

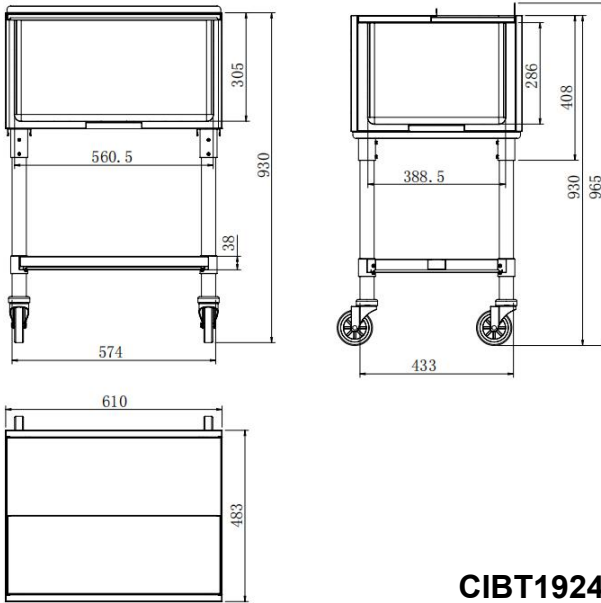


CIBT1936



CIBT1924N





CIBT1924C

NOTE:

1. The product capacity data in the table is calculated by the density of water, and there will be some errors in practice, which is a normal phenomenon.
2. Because the volume and density of ice is different from that of water, the loading capacity of the two is also different. For example, when 10kg of ice can fill the ice bucket, if replaced with water, it takes 23kg of water to fill the ice bucket.

* The picture is for reference only, please refer to the actual object.

CLEANING AND MAINTENANCE

1. In order to prevent the growth of bacteria, please take care of the melted water after each use of the ice tank.
2. If it is not used for a long time, please empty the water inside the ice tank and keep it dry to avoid odor or bacteria.
3. When using the ice tank for a long time, please pay attention to putting ice or replacing ice and water in time.

VEVOR[®]

TOUGH TOOLS, HALF PRICE

Technical Support and E-Warranty Certificate

www.vevor.com/support

VEVOR®

TOUGH TOOLS, HALF PRICE

Techniczny Wsparcie i certyfikat gwarancji elektronicznej www.vevor.com/support

Pojemnik na lód pod barem

MODELE: CIBT1912/CIBT1924 /CIBT1930 /CIBT1936
CIBT1924N /CIBT1924C

Nadal staramy się oferować Państwu narzędzia w konkurencyjnych cenach. „Oszczędź połowę”, „Połowa ceny” lub jakiegokolwiek inne podobne wyrażenia używane wyłącznie przez nas przedstawia szacunkowe oszczędności, jakie możesz uzyskać kupując określone narzędzia z nami w porównaniu do głównych, najlepszych marek i niekoniecznie oznacza to okładka wszystkie kategorie narzędzi oferowanych przez nas. Przypominamy o sprawdzeniu ostrożnie gdy składasz u nas zamówienie, jeśli faktycznie Oszczędność Połowa w porównaniu z wiodącymi markami.

VEVOR®

TOUGH TOOLS, HALF PRICE

Underbar Ice Bin

**MODELE: CIBT1912/CIBT1924 /CIBT1930 /CIBT1936/CIBT1924N
CIBT1924C**



Trzy rodzaje pokrywek, zdjęcie ma charakter poglądowy, prosimy o zapoznanie się z do rzeczywistości.

POTRZEBUJESZ POMOCY? SKONTAKTUJ SIĘ Z NAMI!

Masz pytania dotyczące produktu? Potrzebujesz wsparcia technicznego? Skontaktuj się z nami:

Wsparcie techniczne i certyfikat e-gwarancji
www.vevor.com/support

To jest oryginalna instrukcja, przed użyciem należy uważnie przeczytać wszystkie instrukcje. VEVOR zastrzega sobie jasną interpretację naszej instrukcji obsługi. Wygląd produktu będzie zależał od produktu, który otrzymałeś. Prosimy o wybaczenie, że nie poinformujemy Cię ponownie, jeśli w naszym produkcie pojawią się jakiegokolwiek aktualizacje technologiczne lub oprogramowania.

INSTRUKCJE BEZPIECZEŃSTWA

OSTRZEŻENIE!



Przeczytaj i zrozum całą instrukcję przed montażem, instalacją, obsługą lub serwisowaniem tego produktu. Nieprzestrzeganie tych ostrzeżeń i instrukcji może spowodować obrażenia ciała lub uszkodzenie cennego mienia.



OSTRZEŻENIE!

Ten produkt zawiera małe części. W przypadku połknięcia istnieje ryzyko zadławienia. Trzymaj te małe części z dala od dzieci podczas montażu!



OSTRZEŻENIE!

Podczas montażu i użytkowania tego produktu należy dbać o czystość i dobre oświetlenie miejsca pracy oraz nie dopuścić, aby w pobliżu przebywały osoby postronne i dzieci.

Montaż należy wykonywać wyłącznie zgodnie z parametrami *komercyjnego pojemnika na lód*. Nieprawidłowy montaż może stwarzać zagrożenia.

Stosować wyłącznie zgodnie z przeznaczeniem.

Trzymaj z dala od ostrych punktów, ostrzy i innych przedmiotów, aby nie porysować produktu.

NOTATKA:





1. Przedstawione elementy mają charakter poglądowy. Mogą nie odzwierciedlać stylu zakupionego zakończenia.
2. Proszę postępować zgodnie z instrukcjami instalacji, aby zamontować ten drop in *commercial ice caddy*. Nieprawidłowe kroki instalacji mogą spowodować pewne uszkodzenia.
3. Instalacja jest łatwa. Proszę obchodzić się z nią delikatnie.

ZAPISZ TE INSTRUKCJE

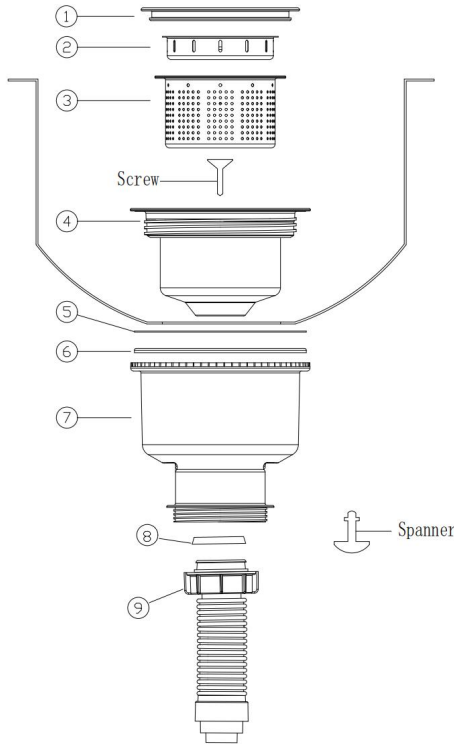
PRODUCT DESCRIPTION

1. Zaprojektowany ze szrotowanej stali nierdzewnej, ten wbudowany pojemnik na lód jest trwały. Dwuwarstwowa konstrukcja zapewnia lepszy efekt izolacji. Wnętrze jest izolowane poliuretanem o wysokiej gęstości, a pokrywa jest uszczelniona paskiem klejącym, aby zapobiec utracie ciepła i zapewnić, że lód pozostanie chłodny przez długi czas.
2. Wiaderko na lód z pokrywką to wszechstronny i niezbędny dodatek do baru. Może utrzymać wina, piwa, koktajle i soki świeże i przyjemne po długim użytkowaniu. To świetny wybór na tarasy, podwórka, baseny i restauracje, idealny na każdą okazję, taką jak kolacja, impreza sportowa lub grill.
3. Boki i spód produktu pokryte są gąbką XPE, która nie tylko zwiększa efekt izolacji termicznej, ale również zapobiega kondensacji pary wodnej na bokach i spodzie, co powoduje problem kapania wody na powierzchnię.

LIST OF ACCESSORIES

Filter components					
Name	Qty	Picture	Name	Qty	Picture
Cup	1		Seal ring 1	1	
Lid	1		Seal ring 2	1	

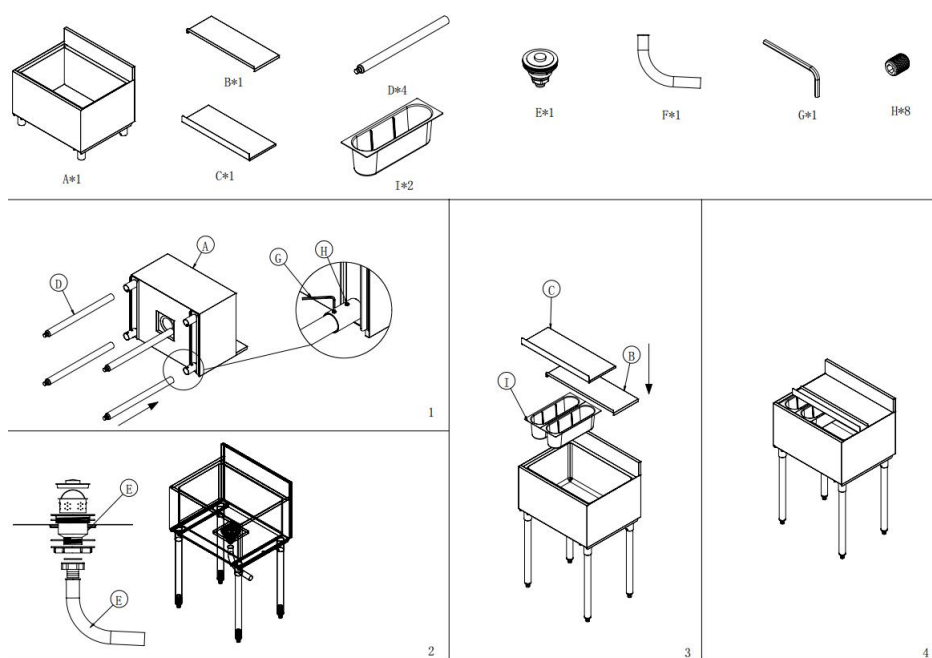
Screen	1		Screw	1	
exhalent siphon	1		Spanner	1	



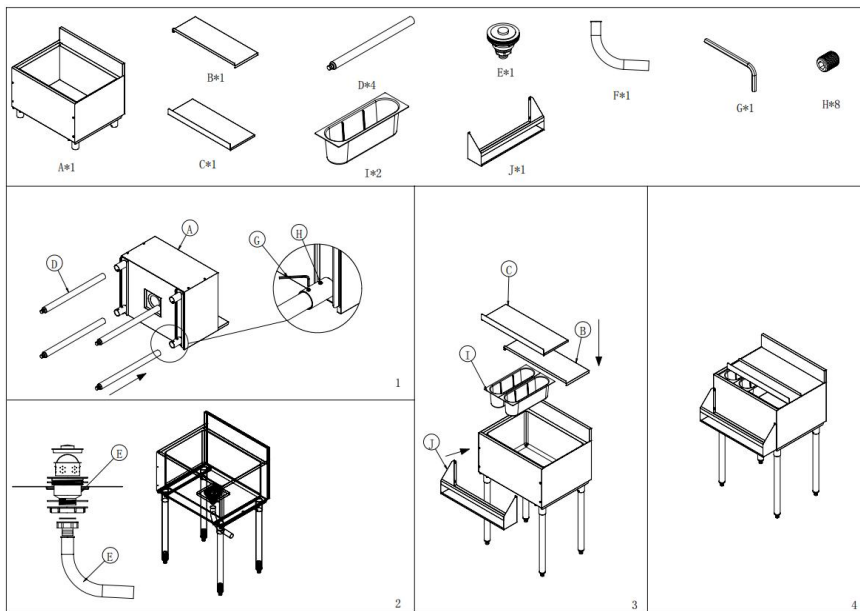
Kroki instalacji:

- 1: Umieść część nr 4 w otworze umywalki i zamontuj część nr 5/6/7 na części nr 4.
- 2: Dokręć śrubę kluczem i dokręć część 8/9 do części 7.
- 3: Umieść część nr 1/2/3 w części nr 4, aby dokończyć instalację.

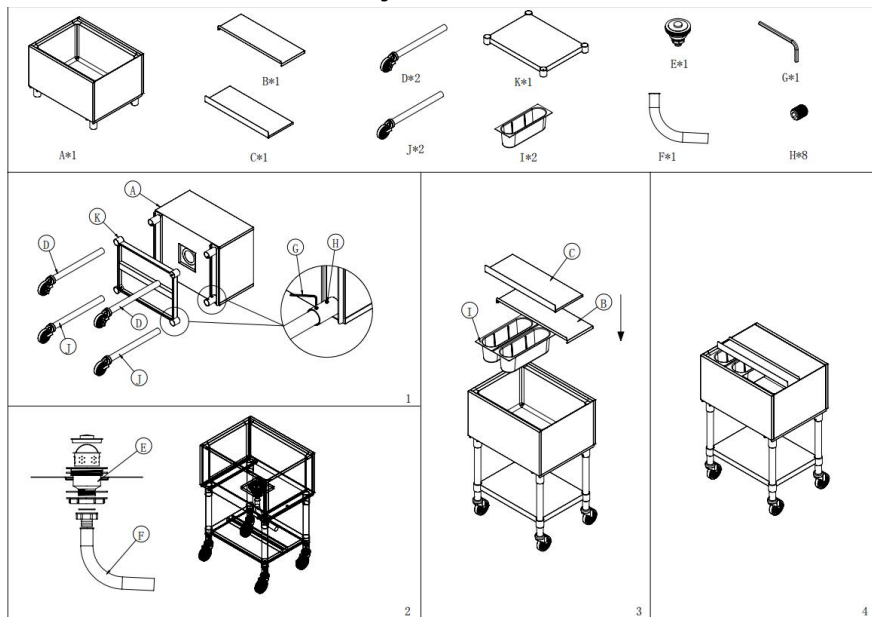
Komponenty CIBT1912/CIBT1924 /CIBT1930 /CIBT1936 I kroki instalacji:



CIBT1924N i kroki instalacji:

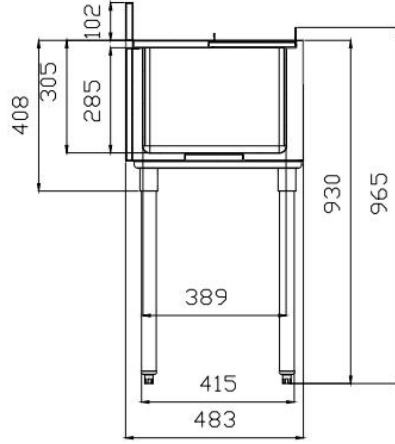
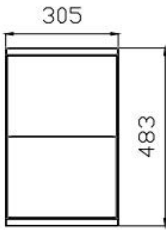
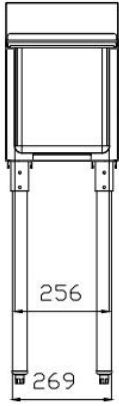


CIBT1924 C i kroki instalacji:

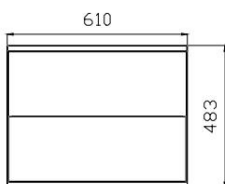
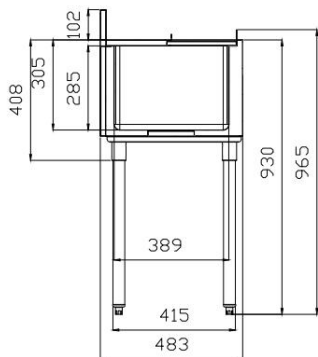
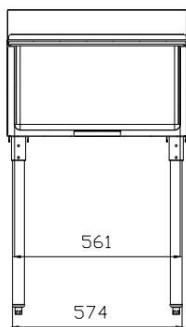


DIMENSIONS AND SPECIFICATIONS

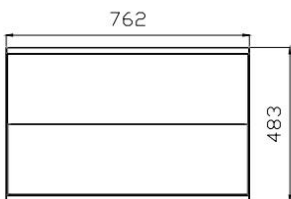
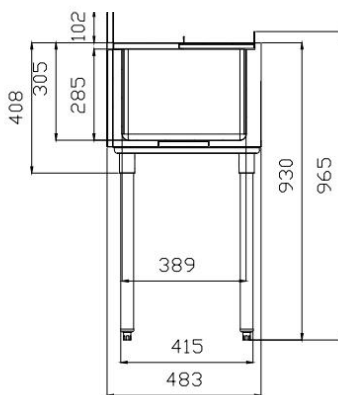
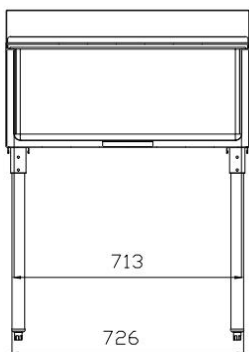
Model	Całkowity rozmiar (Dł.*Sz.*Wys. mm)	Pojemność produktu (L)	Czas trzymania
CYBT19 12	690*390*615	28	Zapewnia efekt izolacji 24H.
CIBT1924	700*580*625	61,6	
CYBT1930	850*580*620	78,4	
CIBT1936	995*575*620	95,3	
CIBT1924N	700*580*650	61,6	
CIBT1924C	700*580*590	61,6	



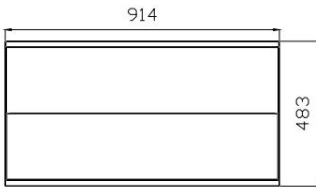
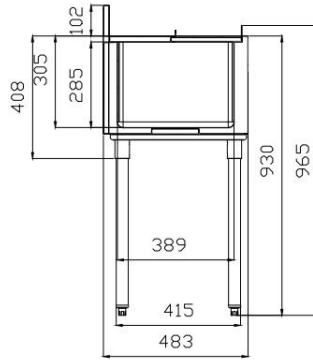
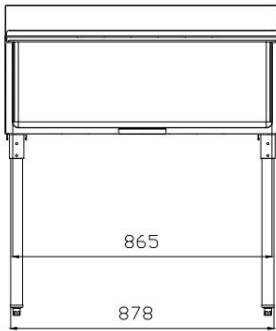
CIBT1912



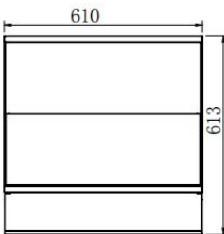
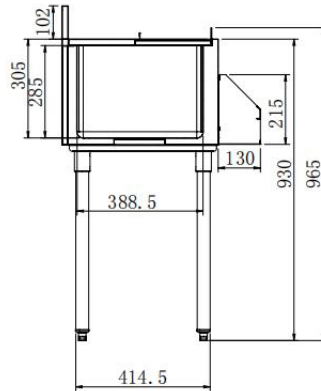
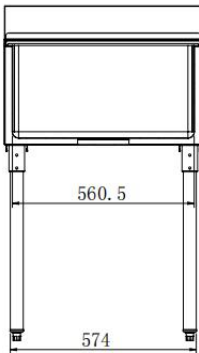
CIBT1924



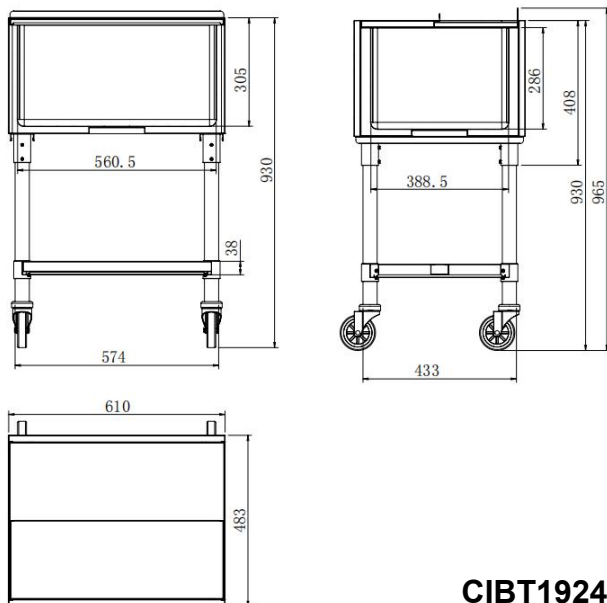
CIBT1930



CIBT1936



CIBT1924N



CIBT1924C

NOTATKA :

1. Podane w tabeli dane dotyczące pojemności produktu obliczono na podstawie gęstości wody. W praktyce mogą występować pewne błędy, co jest zjawiskiem normalnym.
2. Ponieważ objętość i gęstość lodu jest inna niż wody, ładowność obu jest również inna. Na przykład, gdy 10 kg lodu może wypełnić wiadro na lód, jeśli zastąpimy je wodą, potrzeba 23 kg wody, aby napęlić wiadro na lód.

* Zdjęcie ma charakter poglądowy, należy odnosić się do rzeczywistego obiektu.

CLEANING AND MAINTENANCE

1. Aby zapobiec rozwojowi bakterii, należy po każdym użyciu zbiornika na lód dokładnie wyczyścić roztopioną wodę.
2. Jeśli urządzenie nie będzie używane przez dłuższy czas, należy wylać wodę ze zbiornika na lód i pozostawić go w suchym miejscu, aby uniknąć nieprzyjemnego zapachu i rozwoju bakterii.
3. W przypadku długotrwałego korzystania ze zbiornika na lód, należy pamiętać o regularnym dodawaniu lub uzupełnianiu lodu i wody.

VEVOR®

TOUGH TOOLS, HALF PRICE

Techniczny Wsparcie i certyfikat e-gwarancji

www.vevor.com/support

VEVOR[®]

TOUGH TOOLS, HALF PRICE

Technisch Support und E-Garantie-Zertifikat www.vevor.com/support

Eisbehälter unter der Theke

**MODELL: CIBT1912/CIBT1924 /CIBT1930 /CIBT1936
CIBT1924N /CIBT1924C**

Wir sind weiterhin bestrebt, Ihnen Werkzeuge zu wettbewerbsfähigen Preisen anzubieten. "Sparen Sie die Hälfte", "Halber Preis" oder andere ähnliche Ausdrücke, die wir nur verwenden stellt eine Schätzung der Einsparungen dar, die Sie durch den Kauf bestimmter Werkzeuge erzielen können mit uns im Vergleich zu den großen Top-Marken und bedeutet nicht unbedingt, Abdeckung alle von uns angebotenen Werkzeugkategorien. Wir möchten Sie bitten, zu überprüfen sorgfältig wenn Sie bei uns eine Bestellung aufgeben, wenn Sie tatsächlich Speichern Hälfte im Vergleich mit den Top-Großmarken.

VEVOR®

TOUGH TOOLS, HALF PRICE

Underbar Ice Bin

**MODELL: CIBT1912/CIBT1924 /CIBT1930 /CIBT1936/CIBT1924N
CIBT1924C**



Drei Arten von Deckel, das Bild dient nur als Referenz, siehe zum
Tatsächlichen.

Brauchen Sie Hilfe? Kontaktieren Sie uns!

Sie haben Fragen zu unseren Produkten? Sie benötigen technischen Support? Dann kontaktieren Sie uns gerne:

Technischer Support und E-Garantie-Zertifikat

www.vevor.com/support

Dies ist die Originalanleitung. Bitte lesen Sie alle Anweisungen sorgfältig durch, bevor Sie das Gerät in Betrieb nehmen. VEVOR behält sich eine klare Auslegung unserer Bedienungsanleitung vor. Das Erscheinungsbild des Produkts richtet sich nach dem Produkt, das Sie erhalten haben. Bitte verzeihen Sie uns, dass wir Sie nicht erneut informieren, wenn es Technologie- oder Software-Updates für unser Produkt gibt .

SICHERHEITSHINWEISE

WARNUNG!



Lesen Sie das gesamte Handbuch sorgfältig durch, bevor Sie dieses Produkt zusammenbauen, installieren, bedienen oder warten. Die Nichtbeachtung dieser Warnungen und Anweisungen kann zu Verletzungen oder Sachschäden führen.



WARNUNG!

Dieses Produkt enthält Kleinteile. Bei Verschlucken besteht Erstickungsgefahr. Halten Sie diese Kleinteile beim Zusammenbau von Kindern fern!



WARNUNG!

Halten Sie während der Montage und Verwendung dieses Produkts den Arbeitsbereich sauber und gut beleuchtet und halten Sie Zuschauer und Kinder vom Arbeitsbereich fern.

Nur gemäß den *handelsüblichen Parametern für Eisbehälter zusammenbauen* . Unsachgemäßer Zusammenbau kann Gefahren verursachen.

Nur bestimmungsgemäß verwenden.

Halten Sie das Produkt von scharfen Spitzen, Klingen und anderen Gegenständen fern, um das Produkt nicht zu zerkratzen.

NOTIZ:

1. Die Abbildung dient nur zur Veranschaulichung. Sie entspricht möglicherweise nicht dem Stil der gekauften Endkappe.
2. Bitte befolgen Sie die Installationsschritte, um diesen *handelsüblichen Eisbehälter zu montieren* . Falsche Installationsschritte können zu Schäden führen.
3. Die Installation ist einfach. Gehen Sie bitte vorsichtig damit um.





BEWAHREN SIE DIESE ANWEISUNGEN AUF

PRODUCT DESCRIPTION

1. Dieser eingebaute Eiskübel aus gebürstetem Edelstahl ist langlebig. Doppelschichtiges Design für eine bessere Isolierwirkung. Das Innere ist mit hochdichtem Polyurethan isoliert und der Deckel ist mit einem Klebestreifen versiegelt, um Wärmeverlust zu verhindern und sicherzustellen, dass Ihr Eis lange kühl bleibt.
2. Der Eiskübel mit Deckel ist ein vielseitiges und unverzichtbares Accessoire für die Bar. Er hält Wein, Bier, Cocktails und Säfte auch nach längerem Gebrauch frisch und angenehm. Er ist eine großartige Wahl für Terrassen, Hinterhöfe, Pools und Restaurants und perfekt für jeden ungezwungenen Anlass wie Abendessen, Sportparty oder Grillabend.
3. Die Seiten und der Boden des Produkts sind mit XPE-Schwamm umwickelt, was nicht nur die Wärmedämmwirkung erhöht, sondern auch Kondensation an den Seiten und dem Boden verhindert, was zu dem Problem von tropfendem Wasser auf der Oberfläche führt.

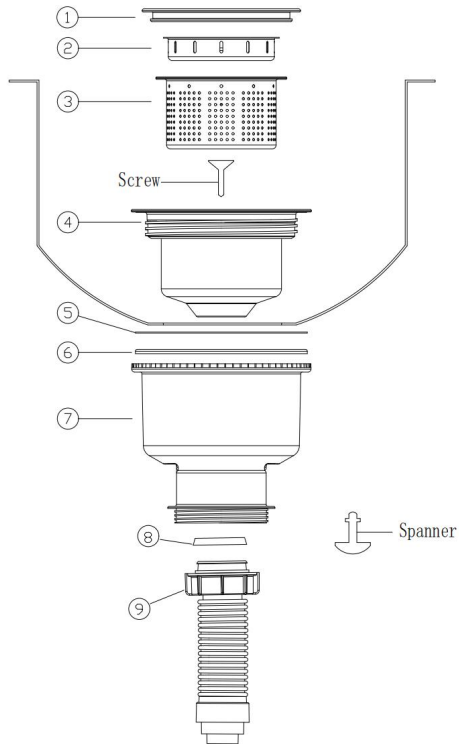
LIST OF ACCESSORIES

Filter components

Name	Qty	Picture	Name	Qty	Picture
Cup	1		Seal ring 1	1	
Lid	1		Seal ring 2	1	

Screen	1		Screw	1	
exhalent siphon	1		Spanner	1	

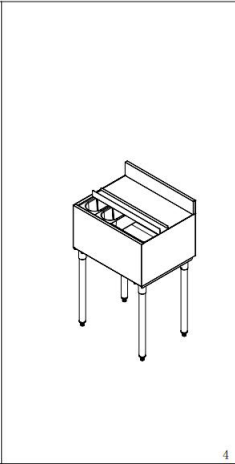
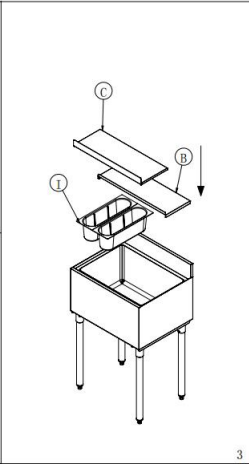
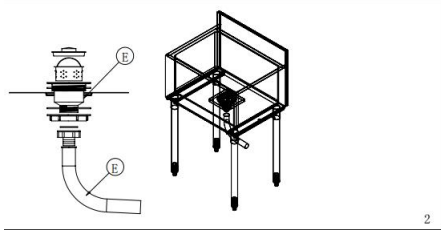
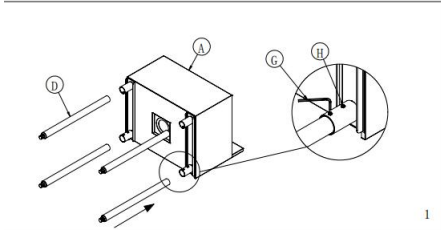
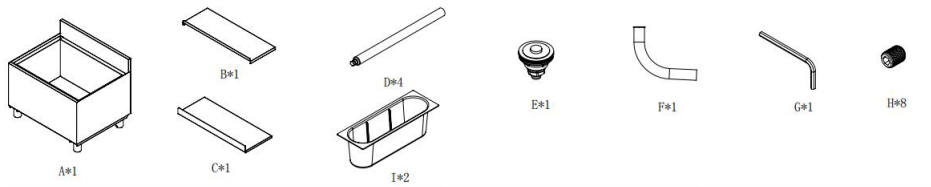




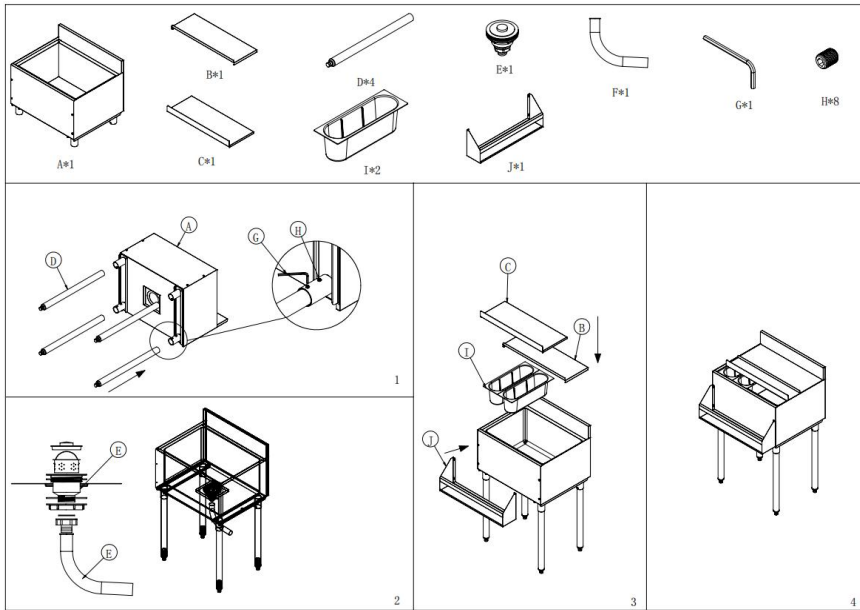
Installationsschritte:

- 1: Platzieren Sie Teil Nr. 4 in der Beckenöffnung und installieren Sie Teil Nr. 5/6/7 auf Teil Nr. 4.
- 2: Ziehen Sie die Schraube mit dem Schlüssel fest und ziehen Sie den 8/9-Teil am 7-Teil fest.
- 3: Platzieren Sie Teil Nr. 1/2/3 in Teil Nr. 4, um die Installation abzuschließen.

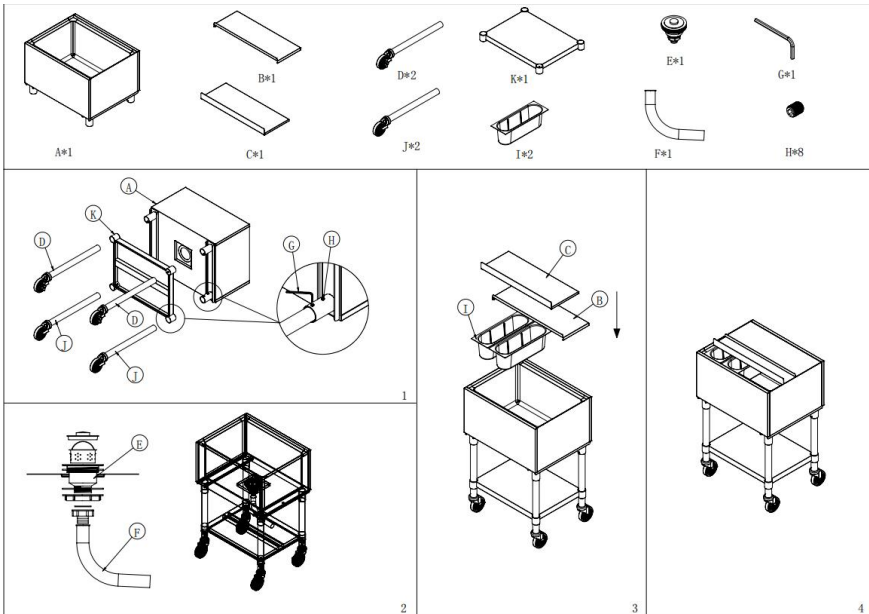
CIBT1912/CIBT1924 /CIBT1930 /CIBT1936 -Komponenten und Installationsschritte:



CIBT1924N- Komponenten und Installationsschritte:

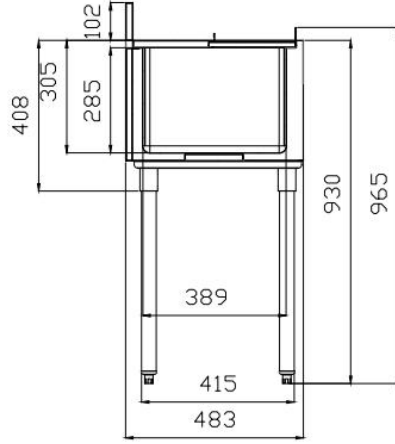
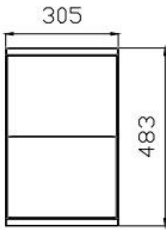
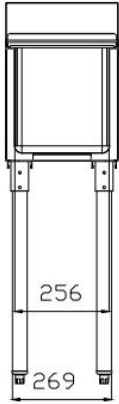


CIBT1924 C -Komponenten und Installationschritte:

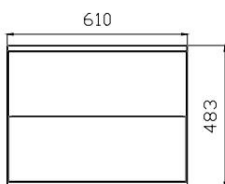
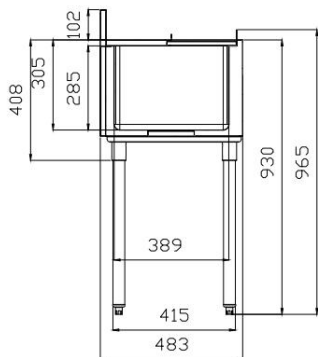
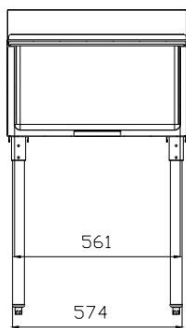


DIMENSIONS AND SPECIFICATIONS

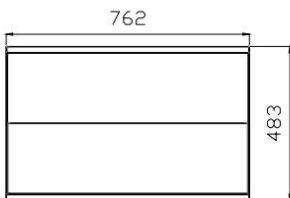
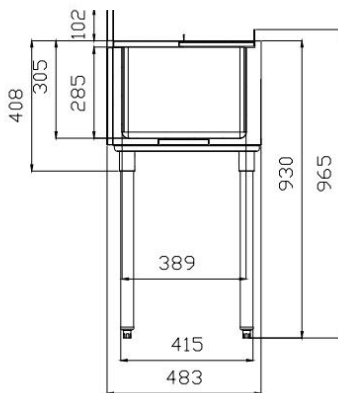
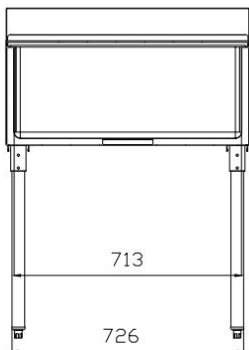
Modell	Gesamtgröße (L*B*H mm)	Produktkapazität (L)	Haltezeit
CIBT19 12	690*390*615	28	Kann einen 24-Stunden-Isoliereffekt bieten.
CIBT1924	700*580*625	61,6	
CIBT1930	850*580*620	78,4	
CIBT1936	995*575*620	95,3	
CIBT1924 N	700*580*650	61,6	
CIBT1924 C	700*580*590	61,6	



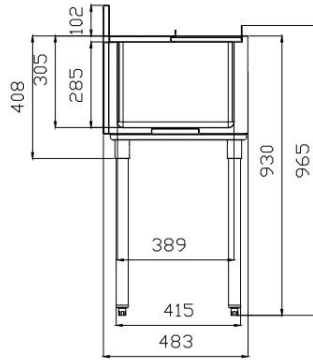
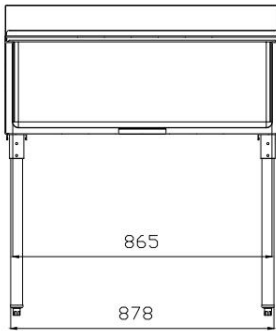
CIBT1912



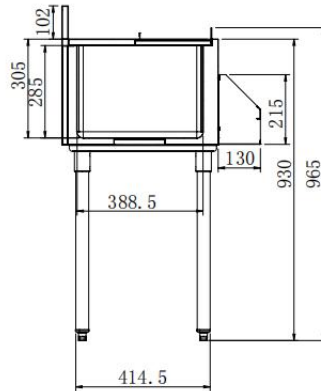
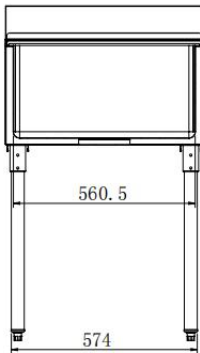
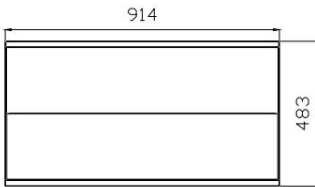
CIBT1924



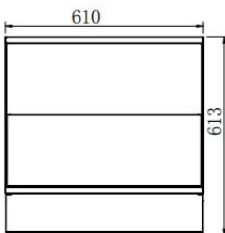
CIBT1930

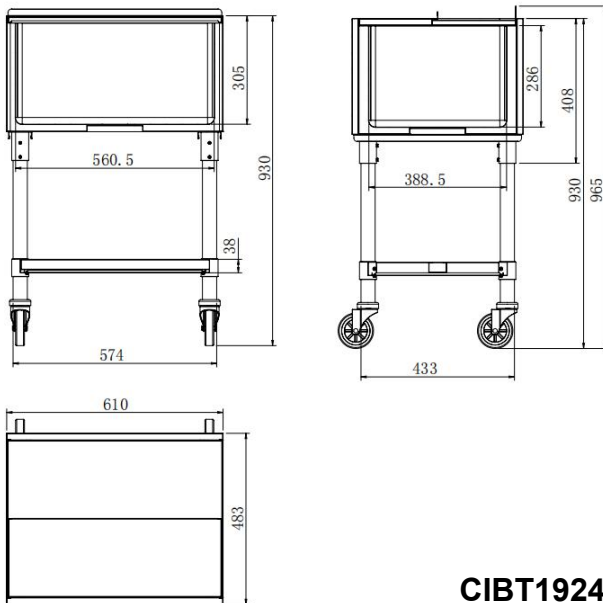


CIBT1936



CIBT1924N





CIBT1924C

NOTIZ :

1. Die Produktkapazitätsdaten in der Tabelle werden anhand der Wasserdichte berechnet. In der Praxis treten einige Fehler auf, was ein normales Phänomen ist.
2. Da sich das Volumen und die Dichte von Eis von denen von Wasser unterscheiden, ist auch die Ladekapazität der beiden unterschiedlich. Wenn beispielsweise 10 kg Eis den Eiskübel füllen können, werden beim Ersetzen durch Wasser 23 kg Wasser benötigt, um den Eiskübel zu füllen.

* Das Bild dient nur als Referenz. Bitte beziehen Sie sich auf das tatsächliche Objekt.

CLEANING AND MAINTENANCE

1. Um Bakterienwachstum zu verhindern, entsorgen Sie bitte das Schmelzwasser nach jedem Gebrauch des Eistanks.
2. Wenn das Gerät längere Zeit nicht verwendet wird, entleeren Sie bitte das Wasser im Eisbehälter und halten Sie ihn trocken, um Geruch oder Bakterienbildung zu vermeiden.
3. Wenn Sie den Eistank über einen längeren Zeitraum verwenden, achten Sie bitte darauf, rechtzeitig Eis einzufüllen oder Eis und Wasser auszutauschen.

VEVOR®

TOUGH TOOLS, HALF PRICE

Technisch Support und E-Garantie-Zertifikat

www.vevor.com/support

VEVOR®

TOUGH TOOLS, HALF PRICE

Technique Certificat d'assistance et de garantie électronique

www.vevor.com/support

Bac à glaçons sous le comptoir

MODÈLE : CIBT1912/CIBT1924 /CIBT1930 /CIBT1936

CIBT1924N / CIBT1924C

Nous continuons à nous engager à vous fournir des outils à des prix compétitifs. « Économisez la moitié », « Moitié prix » ou toute autre expression similaire utilisée par nous uniquement représente une estimation des économies dont vous pourriez bénéficier en achetant certains outils avec nous par rapport aux grandes marques et ne signifie pas nécessairement couverture toutes les catégories d'outils que nous proposons. Nous vous rappelons de bien vouloir vérifier soigneusement lorsque vous passez une commande chez nous si vous êtes réellement Économie Moitié par rapport aux plus grandes marques.

VEVOR®

TOUGH TOOLS, HALF PRICE

Underbar Ice Bin

MODÈLE : CIBT1912/CIBT1924 /CIBT1930 /CIBT1936/CIBT1924N
CIBT1924C



Trois types de couvercle, l'image est à titre de référence uniquement,
veuillez vous référer au réel.

BESOIN D'AIDE? CONTACTEZ-NOUS!

Vous avez des questions sur nos produits ? Vous avez besoin
d'assistance technique ? N'hésitez pas à nous contacter :

Assistance technique et certificat de garantie électronique
www.vevor.com/support

Il s'agit de la notice d'utilisation d'origine. Veuillez lire attentivement toutes
les instructions du manuel avant de l'utiliser. VEVOR se réserve le droit
d'interpréter clairement notre manuel d'utilisation. L'apparence du produit
dépend du produit que vous avez reçu. Veuillez nous excuser, nous ne
vous informerons plus en cas de mise à jour technologique ou logicielle
de notre produit.

CONSIGNES DE SÉCURITÉ

AVERTISSEMENT!



Veuillez lire attentivement et comprendre l'intégralité de ce manuel avant d'assembler, d'installer, d'utiliser ou d'entretenir ce produit.

Le non-respect de ces avertissements et instructions peut entraîner des blessures corporelles ou des dommages matériels.



AVERTISSEMENT!

Ce produit contient de petites pièces. En cas d'ingestion, il existe un risque d'étouffement. Gardez ces petites pièces hors de portée des enfants lors du montage !



AVERTISSEMENT!

Lors de l'assemblage et de l'utilisation de ce produit, gardez la zone de travail propre et bien éclairée, et éloignez les spectateurs et les enfants de la zone de travail.

Assembler uniquement selon les paramètres *du bac à glaçons commercial* . Un assemblage incorrect peut créer des dangers.

Utiliser uniquement comme prévu.

Tenir à l'écart des objets pointus, des lames et autres objets, afin de ne pas rayer le produit.

NOTE:

1. L'illustration est fournie à titre indicatif seulement. Elle peut ne pas représenter le style du fleuron acheté.
2. Veuillez suivre les étapes d'installation pour monter ce bac à *glaçons commercial* . Des étapes d'installation incorrectes peuvent entraîner des problèmes de dommages.
3. L'installation est facile. Manipulez-la avec précaution, s'il vous plaît.

CONSERVEZ CES INSTRUCTIONS

PRODUCT DESCRIPTION

1. Conçu en acier inoxydable brossé, ce seau à glace intégré est durable. Conception à double couche pour obtenir un meilleur effet d'isolation. L'intérieur est isolé avec du polyuréthane haute densité et le couvercle est scellé avec une bande adhésive pour éviter les pertes de chaleur et garantir que votre glace reste fraîche pendant longtemps.
2. Le seau à glace avec couvercle est un accessoire polyvalent et indispensable au bar. Il peut garder les vins, bières, cocktails et jus frais et agréables après une utilisation à long terme. C'est un excellent choix pour les terrasses, les arrière-cours, le bord de la piscine et les restaurants, parfait pour toute occasion décontractée comme un dîner, une fête sportive ou un barbecue.
3. Le côté et le fond du produit sont enveloppés d'une éponge XPE, ce qui non seulement augmente l'effet d'isolation thermique, mais empêche également le côté et le fond de se condenser, ce qui entraîne le problème de l'égouttement d'eau sur la surface.

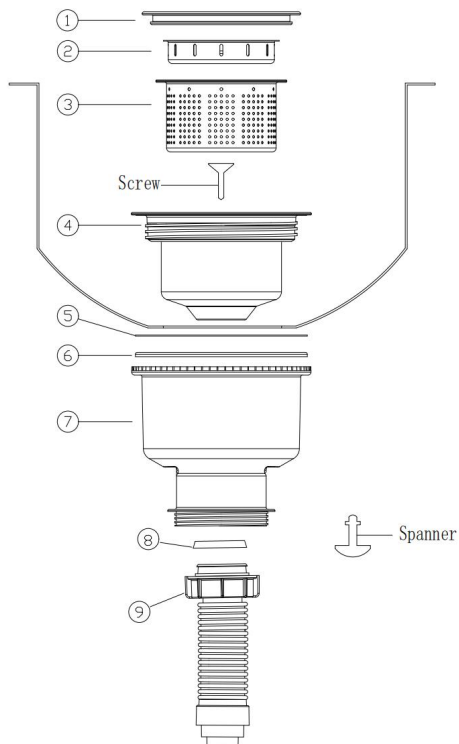
LIST OF ACCESSORIES

Filter components

Name	Qty	Picture	Name	Qty	Picture
Cup	1		Seal ring 1	1	
Lid	1		Seal ring 2	1	

Screen	1		Screw	1	
exhalent siphon	1		Spanner	1	

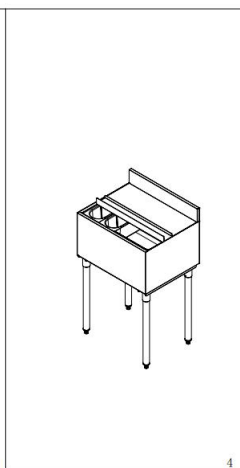
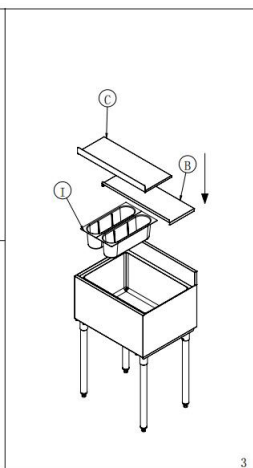
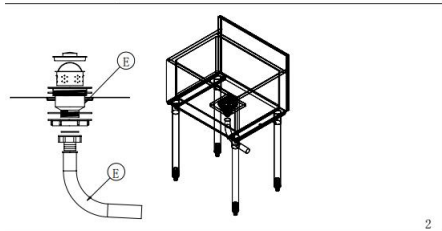
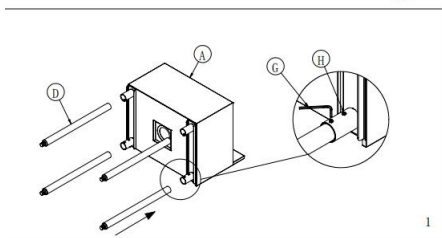
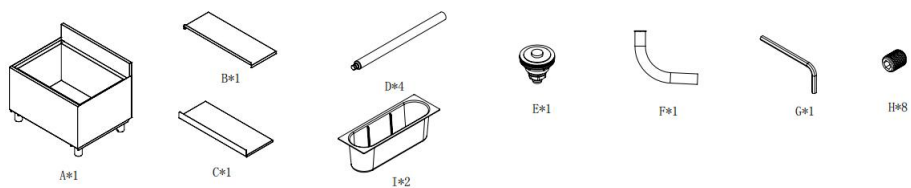




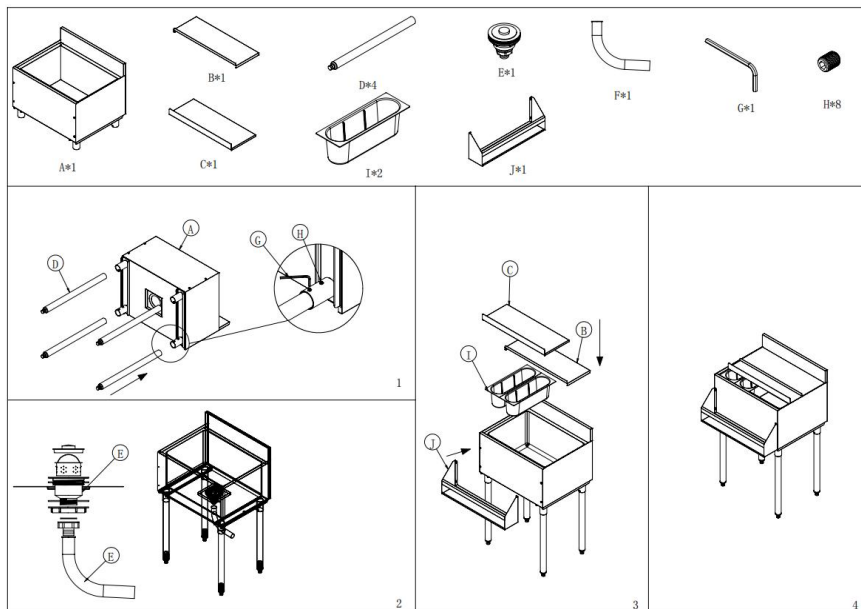
Étapes d'installation :

- 1 : Placez la pièce n° 4 dans le trou du bassin et installez la pièce n° 5/6/7 sur la pièce n° 4.
- 2 : Serrez la vis avec la clé, et serrez la partie 8/9 sur la partie 7.
- 3 : Placez la pièce n° 1/2/3 dans la pièce n° 4 pour terminer l'installation.

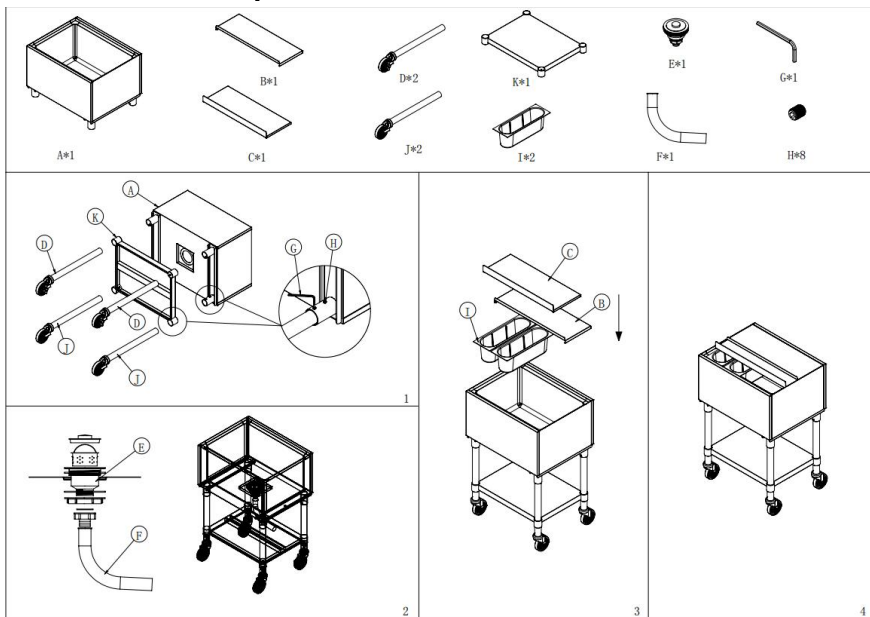
Composants CIBT1912/CIBT1924 /CIBT1930 /CIBT1936 ET étapes d'installation :



Composants et étapes d'installation DU CIBT1924N :

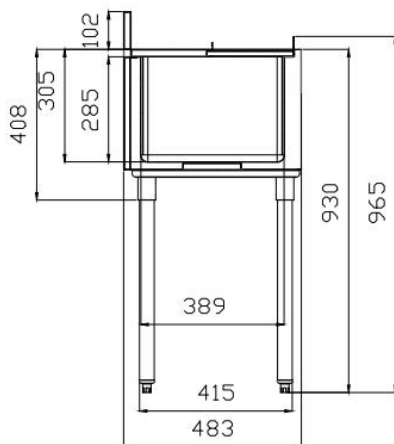
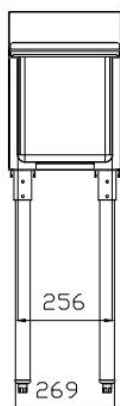


CIBT1924 C et étapes d'installation :

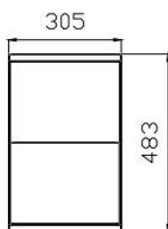


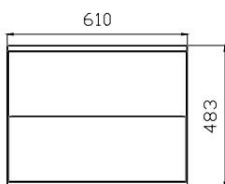
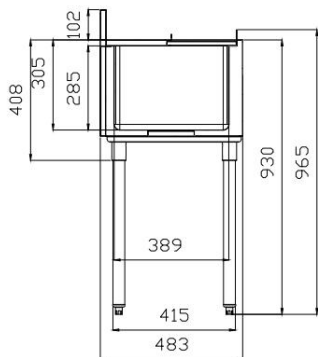
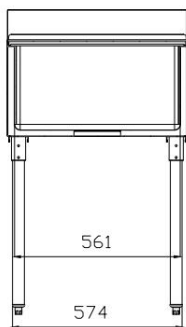
DIMENSIONS AND SPECIFICATIONS

Modèle	Taille globale (L * I * H mm)	Capacité du produit (L)	Temps de maintien
CIBT19 12	690*390*615	28	Peut fournir un effet d'isolation 24h/24.
CIBT1924	700*580*625	61,6	
CIBT1930	850*580*620	78,4	
CIBT1936	995*575*620	95,3	
CIBT1924N	700*580*650	61,6	
CIBT1924C	700*580*590	61,6	

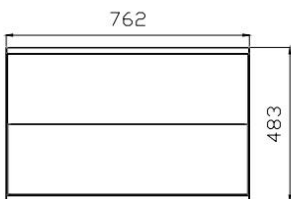
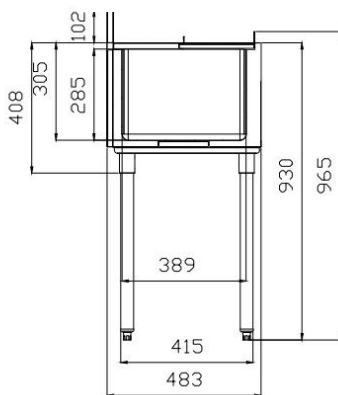
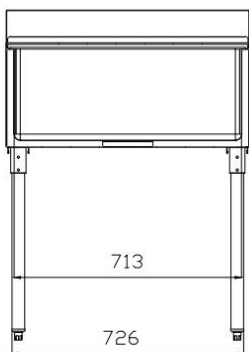


CIBT1912

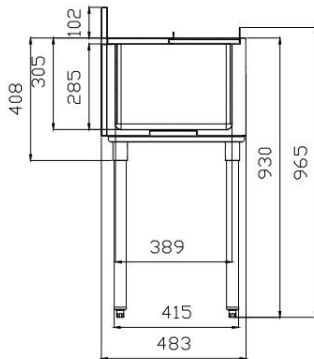
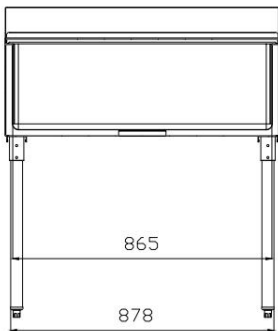




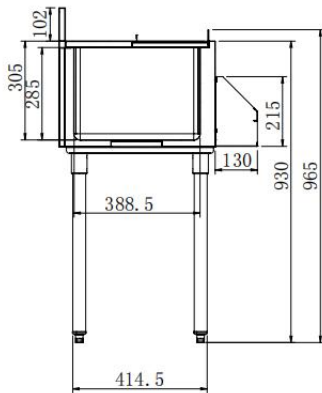
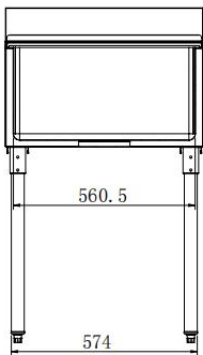
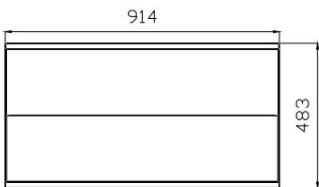
CIBT1924



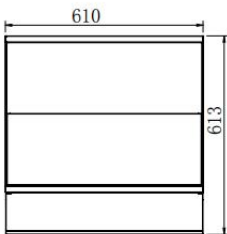
CIBT1930

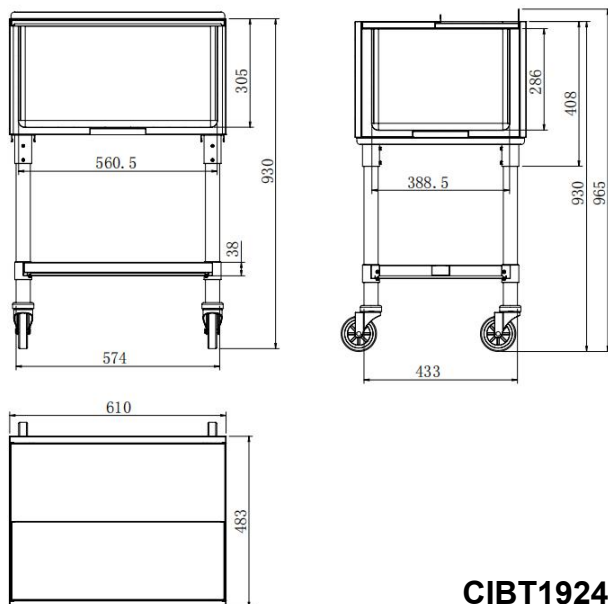


CIBT1936



CIBT1924N





CIBT1924C

NOTE :

1. Les données de capacité du produit dans le tableau sont calculées par la densité de l'eau, et il y aura des erreurs dans la pratique, ce qui est un phénomène normal.
2. Étant donné que le volume et la densité de la glace sont différents de ceux de l'eau, la capacité de charge des deux est également différente. Par exemple, lorsque 10 kg de glace peuvent remplir le seau à glace, si on le remplace par de l'eau, il faut 23 kg d'eau pour remplir le seau à glace.

* L'image est à titre de référence uniquement, veuillez vous référer à l'objet réel.

CLEANING AND MAINTENANCE

1. Afin d'éviter la croissance des bactéries, veuillez prendre soin de l'eau fondue après chaque utilisation du réservoir de glace.
2. S'il n'est pas utilisé pendant une longue période, veuillez vider l'eau à l'intérieur du réservoir de glace et le garder au sec pour éviter les odeurs ou les bactéries.
3. Lorsque vous utilisez le réservoir de glace pendant une longue période, veuillez à mettre de la glace ou à remplacer la glace et l'eau à temps.

VEVOR®

TOUGH TOOLS, HALF PRICE

Technique Certificat d'assistance et de garantie électronique

www.vevor.com/support

VEVOR[®]

TOUGH TOOLS, HALF PRICE

Technisch Ondersteuning en E-garantiecertificaat www.vevor.com/support

Onderbalk ijsbak

**MODEL: CIBT1912/CIBT1924 /CIBT1930 /CIBT1936
CIBT1924N /CIBT1924C**

Wij streven er voortdurend naar om u gereedschappen tegen concurrerende prijzen te leveren.

"Bespaar de helft", "halve prijs" of andere soortgelijke uitdrukkingen die alleen door ons worden gebruikt

geeft een schatting van de besparingen die u kunt behalen door bepaalde gereedschappen te kopen

bij ons vergeleken met de grote topmerken en betekent niet per se dat omslag alle categorieën van tools die wij aanbieden. U wordt vriendelijk verzocht om te verifiëren voorzichtig

wanneer u een bestelling bij ons plaatst, als u daadwerkelijk Besparing Half in vergelijking met de grote topmerken.

VEVOR®

TOUGH TOOLS, HALF PRICE

Underbar Ice Bin

**MODEL: CIBT1912/CIBT1924 /CIBT1930 /CIBT1936/CIBT1924N
CIBT1924C**



Drie soorten deksels, de afbeelding is alleen ter referentie, zie naar het werkelijke.

HULP NODIG? NEEM CONTACT MET ONS OP!

Heeft u vragen over het product? Heeft u technische ondersteuning nodig? Neem dan gerust contact met ons op:

Technische ondersteuning en e-garantiecertificaat

www.vevor.com/support

Dit is de originele instructie, lees alle handleidingen zorgvuldig door voordat u het product gebruikt. VEVOR behoudt zich een duidelijke interpretatie van onze gebruikershandleiding voor. Het uiterlijk van het product is afhankelijk van het product dat u hebt ontvangen. Vergeef ons dat we u niet opnieuw zullen informeren als er technologie- of software-updates voor ons product zijn .

VEILIGHEIDSINSTRUCTIES

WAARSCHUWING!



Lees en begrijp deze volledige handleiding voordat u dit product monteert, installeert, bedient of onderhoudt. Het niet opvolgen van deze waarschuwingen en instructies kan leiden tot persoonlijk letsel of schade aan waardevolle eigendommen.



WAARSCHUWING!

Dit product bevat kleine onderdelen. Als u het inslikt, kan het verstikkingsgevaar opleveren. Houd deze kleine onderdelen uit de buurt van kinderen tijdens het monteren!



WAARSCHUWING!

Zorg ervoor dat de werkplek schoon en goed verlicht is tijdens het monteren en gebruiken van dit product. Houd toeschouwers en kinderen uit de buurt van de werkplek.

Monteer alleen volgens de *commerciële ijscaddy*- parameter. Onjuiste montage kan gevaren opleveren.

Alleen gebruiken zoals bedoeld.

Houd het uit de buurt van scherpe punten, messen en andere voorwerpen om krassen op het product te voorkomen.

OPMERKING:





1. Het getoonde is alleen ter illustratie. Het vertegenwoordigt mogelijk niet de stijl van de gekochte finial.
2. Volg de installatiestappen om deze drop-in *commerciële ijscaddy te monteren* . Verkeerde installatiestappen kunnen schade veroorzaken.
3. De installatie is eenvoudig. Behandel het voorzichtig, alstublieft.

BEWAAR DEZE INSTRUCTIES

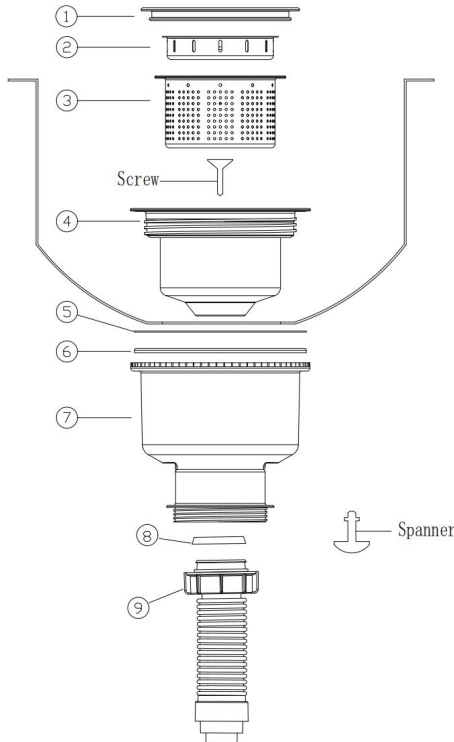
PRODUCT DESCRIPTION

1. Ontworpen in geborsteld roestvrij staal, is deze ingebouwde ijsemmer duurzaam. Dubbellaags ontwerp om een beter isolatie-effect te bereiken. De binnenkant is geïsoleerd met polyurethaan met hoge dichtheid en het deksel is verzegeld met een kleefstrip om warmteverlies te voorkomen en ervoor te zorgen dat uw ijs lang koel blijft.
2. De ijsemmer met deksel is een veelzijdig en essentieel accessoire voor de bar. Het kan wijnen, bieren, cocktails en sappen vers en aangenaam houden na langdurig gebruik. Het is een geweldige keuze voor terrassen, achtertuinen, zwembaden en restaurants, perfect voor elke informele gelegenheid zoals een diner, sportfeest of barbecue.
3. De zijkant en onderkant van het product zijn omwikkeld met XPE-spons, wat niet alleen het thermische isolatie-effect vergroot, maar ook voorkomt dat er condensatie op de zijkant en onderkant ontstaat, wat leidt tot het probleem van druppelend water op het oppervlak.

LIST OF ACCESSORIES

Filter components					
Name	Qty	Picture	Name	Qty	Picture
Cup	1		Seal ring 1	1	
Lid	1		Seal ring 2	1	

Screen	1		Screw	1	
exhalent siphon	1		Spanner	1	



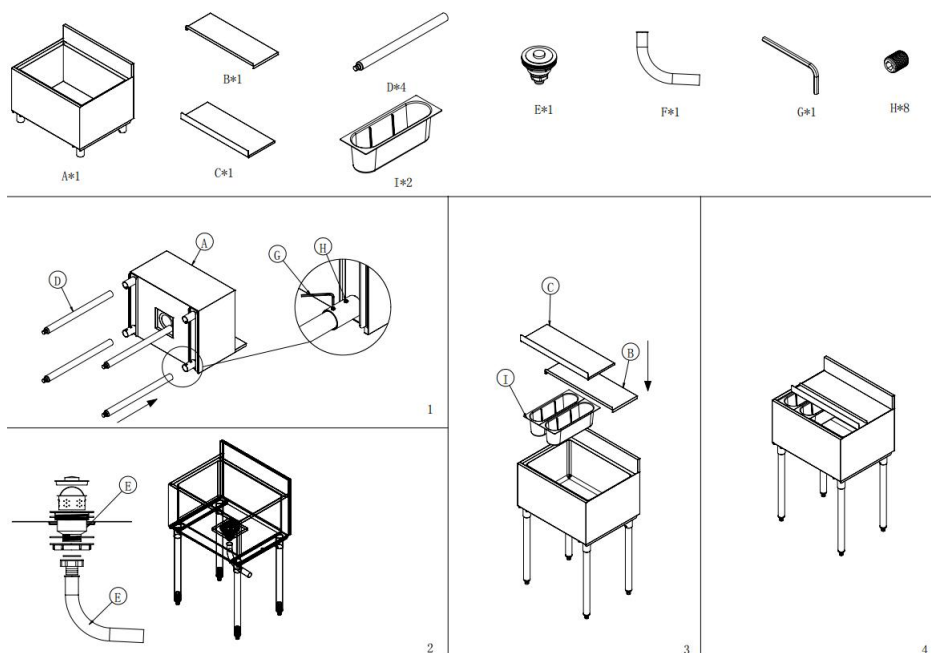
Installatiestappen:

1: Plaats onderdeel nr. 4 in het gat in de wasbak en installeer onderdeel nr. 5/6/7 op onderdeel nr. 4.

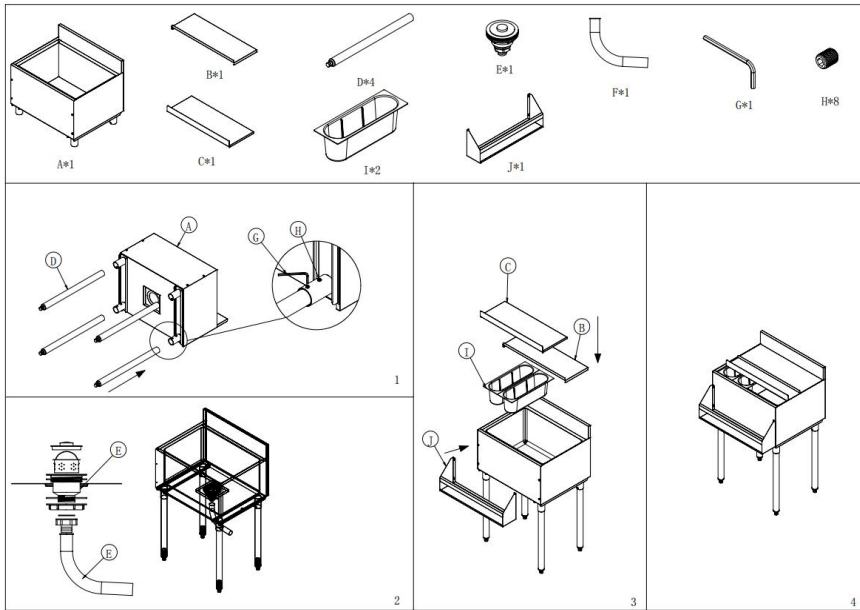
2: Draai de schroef vast met de sleutel en draai het 8/9 deel op het 7 deel vast.

3: Plaats onderdeel nr. 1/2/3 in onderdeel nr. 4 om de installatie te voltooien.

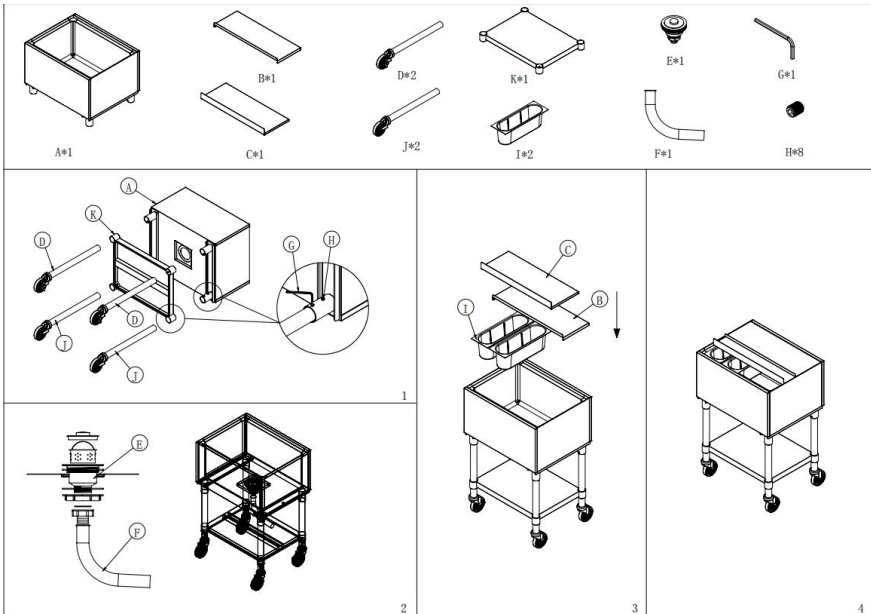
CIBT1912/CIBT1924/CIBT1930/CIBT1936 componenten en installatiestappen:



CIBT1924N- componenten en installatiestappen:

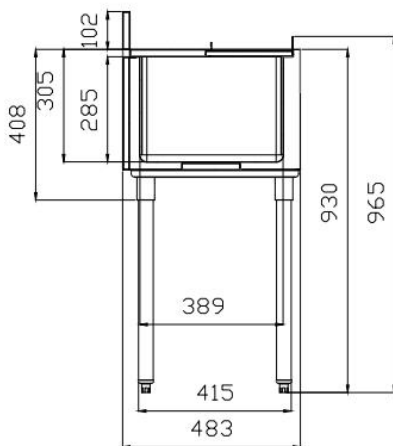
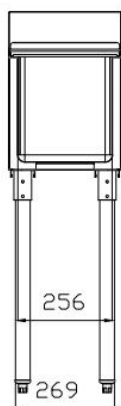


CIBT1924 C -componenten en installatiestappen:

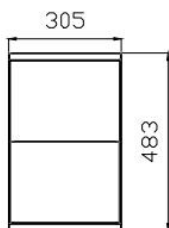


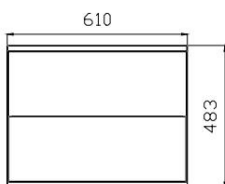
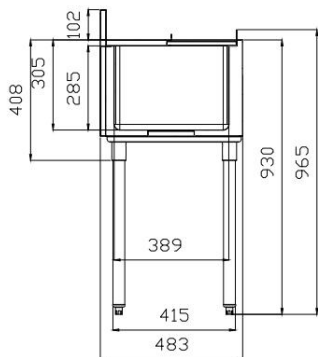
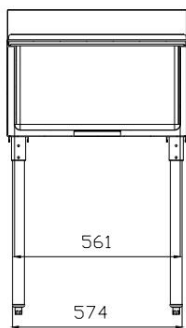
DIMENSIONS AND SPECIFICATIONS

Model	Totale grootte (L*B*H mm)	Productcapaciteit (L)	Houdtijd
CIBT19 12	690*390*615	28	Kan een 24H isolatie-effect bieden.
CIBT1924	700*580*625	61.6	
CIBT1930	850*580*620	78.4	
CIBT1936	995*575*620	95.3	
CIBT1924N	700*580*650	61.6	
CIBT1924C	700*580*590	61.6	

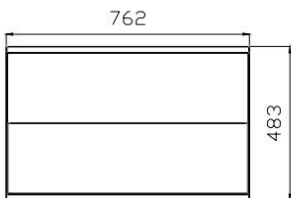
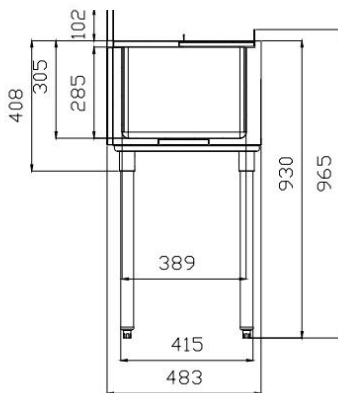
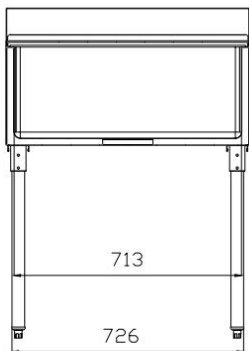


CIBT1912

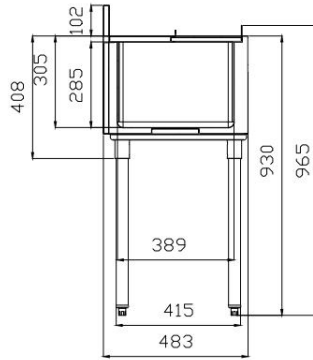
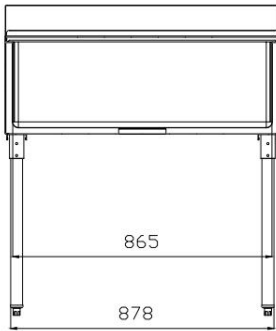




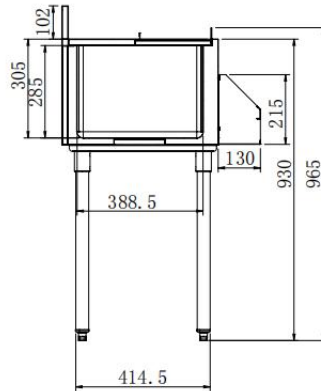
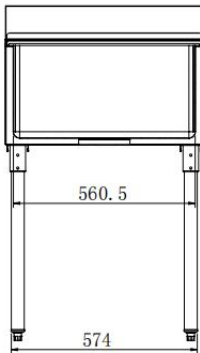
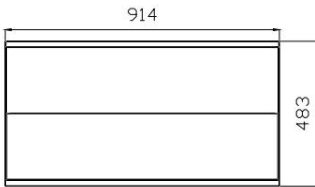
CIBT1924



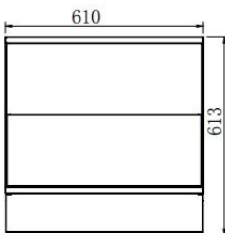
CIBT1930

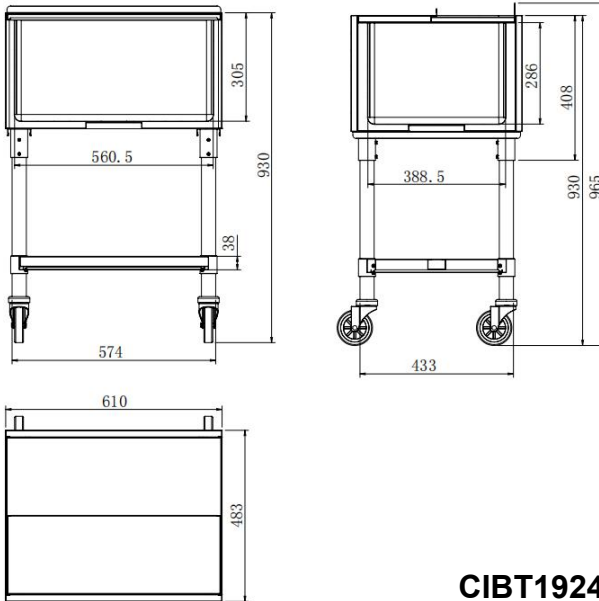


CIBT1936



CIBT1924N





CIBT1924C

OPMERKING :

1. De in de tabel vermelde productcapaciteitsgegevens worden berekend op basis van de dichtheid van water. In de praktijk kunnen er fouten optreden, wat normaal is.
2. Omdat het volume en de dichtheid van ijs verschillen van die van water, is de laadcapaciteit van de twee ook verschillend. Bijvoorbeeld, wanneer 10 kg ijs de ijsemmer kan vullen, is er 23 kg water nodig om de ijsemmer te vullen als het wordt vervangen door water.

* De afbeelding is alleen ter referentie, bekijk het daadwerkelijke object.

CLEANING AND MAINTENANCE

1. Om de groei van bacteriën te voorkomen, dient u het gesmolten water na elk gebruik van de ijsbak schoon te maken.
2. Als u het apparaat langere tijd niet gebruikt, giet u het water in de ijsbak en houdt u deze droog om geurtjes en bacteriën te voorkomen.
3. Wanneer u de ijsbak gedurende een langere tijd gebruikt, zorg er dan voor dat u er op tijd ijs in doet of het ijs en water ververs.

VEVOR[®]

TOUGH TOOLS, HALF PRICE

Technisch Ondersteuning en E-garantiecertificaat

www.vevor.com/support

VEVOR[®]

TOUGH TOOLS, HALF PRICE

Teknisk Support och e-garanticertifikat www.vevor.com/support

Underbar Ice Bin

**MODELL: CIBT1912/CIBT1924 /CIBT1930 /CIBT1936
CIBT1924N /CIBT1924C**

Vi fortsätter att vara engagerade i att ge dig verktyg till konkurrenskraftiga priser. "Spara hälften", "Halva priset" eller andra liknande uttryck som endast används av oss representerar en uppskattning av besparingar du kan dra nytta av att köpa vissa verktyg med oss jämfört med de stora toppmärkena och betyder inte nödvändigtvis att täcka alla kategorier av verktyg som erbjuds av oss. Du påminns vänligen om att verifiera försiktigt

när du gör en beställning hos oss om du faktiskt gör det Sparande
Halv i jämförelse med de främsta varumärkena.

VEVOR®

TOUGH TOOLS, HALF PRICE

Underbar Ice Bin

**MODELL: CIBT1912/CIBT1924 /CIBT1930 /CIBT1936/CIBT1924N
CIBT1924C**



Tre typer av lock, bilden är endast för referens, se till det faktiska.

BEHÖVER HJÄLP? KONTAKTA OSS!

Har du produktfrågor? Behöver du teknisk support? Kontakta oss gärna:

Teknisk support och e-garanticertifikat
www.vevor.com/support

Detta är den ursprungliga instruktionen, läs alla instruktioner noggrant innan du använder den. VEVOR reserverar sig för en tydlig tolkning av vår användarmanual. Utseendet på produkten är beroende av den produkt du fått. Ursäkta oss att vi inte kommer att informera dig igen om det finns någon teknik eller mjukvaruuppdateringar på vår produkt.

SÄKERHETSINSTRUKTIONER

VARNING!



Läs och förstå hela denna manual innan du monterar, installerar, använder eller servar denna produkt. Underlåtenhet att följa dessa varningar och instruktioner kan orsaka personskada eller skada på värdefull egendom.



VARNING!

Denna produkt innehåller små delar. Om den sväljs kommer den att utgöra en kvävningsrisk. Håll dessa små delar borta från barn när du monterar dem!



VARNING!

När du monterar och använder denna produkt, håll arbetsområdet rent och väl upplyst, och håll åskådare och barn borta från arbetsområdet.

Montera endast enligt *kommersiella isskåpparameter* . Felaktig montering kan skapa faror.

Använd endast som avsett.

Håll dig borta från vassa spetsar, knivar och andra föremål, för att inte repa produkten.

NOTERA:





1. Det visade är endast i illustrationssyfte. Det kanske inte representerar stilen på den köpta finalen.
2. Vänligen följ installationsstegen för att montera denna droppe i *kommersiell islåda* . Fel installationssteg kan orsaka vissa skador.
3. Installationen är enkel. Hantera det försiktigt, tack.

SPARA DESSA INSTRUKTIONER

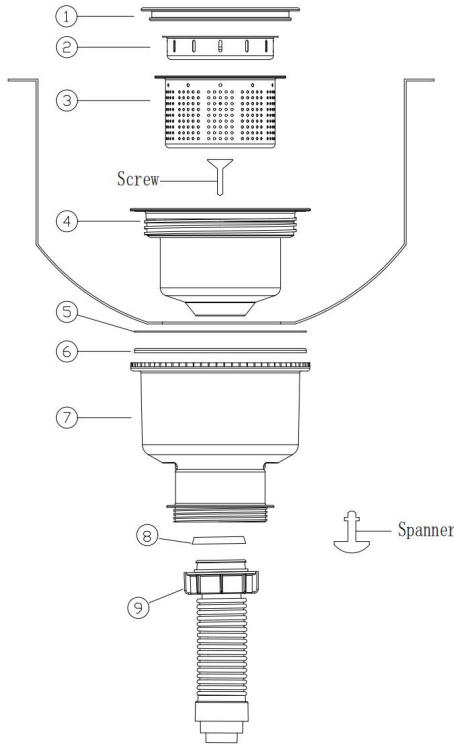
PRODUCT DESCRIPTION

1. Designad i borstat rostfritt stål, är denna inbyggda ishink hållbar. Dubbelskiktetsdesign för att uppnå bättre isoleringseffekt. Interiören är isolerad med högdensitetspolyuretan och locket är förseglat med en självhäftande remsa för att förhindra värmeförlust och säkerställa att din is håller sig sval under lång tid.
2. Ishinken med lock är ett mångsidigt och viktigt tillbehör till baren. Det kan hålla viner, öl, cocktails och juicer fräscha och behagliga efter långvarig användning. Det är ett utmärkt val för terrasser, bakgårdar, vid poolen och restauranger, perfekt för alla tillfälliga tillfällen som middag, sportfest eller grillfest.
3. Sidan och botten av produkten är lindade med XPE-svamp, vilket inte bara ökar värmeisoleringseffekten, utan också förhindrar att sidan och botten kondenserar, vilket leder till problemet med droppande vatten på ytan.

LIST OF ACCESSORIES

Filter components					
Name	Qty	Picture	Name	Qty	Picture
Cup	1		Seal ring 1	1	
Lid	1		Seal ring 2	1	

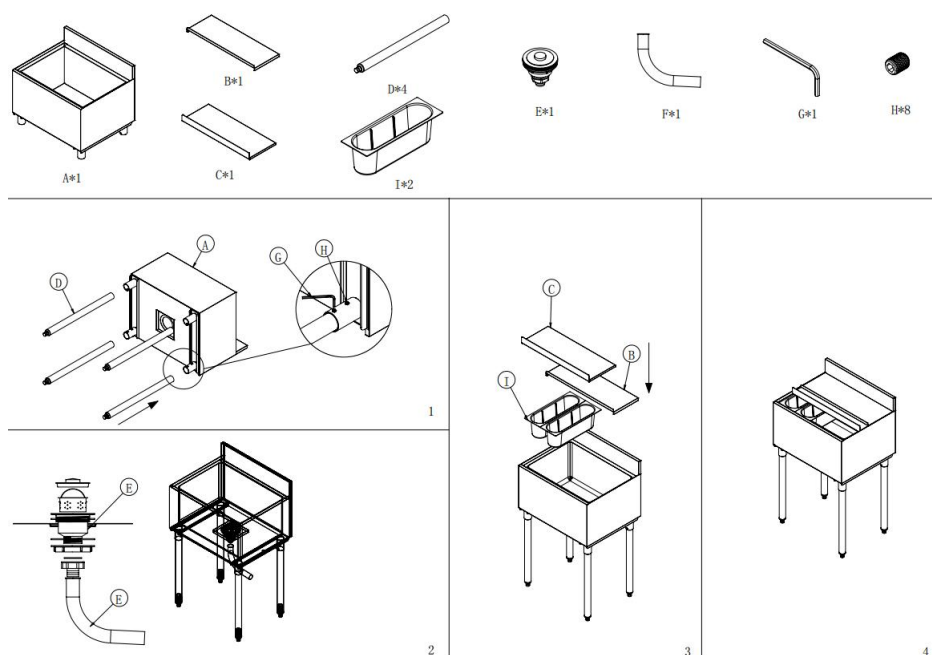
Screen	1		Screw	1	
exhalent siphon	1		Spanner	1	



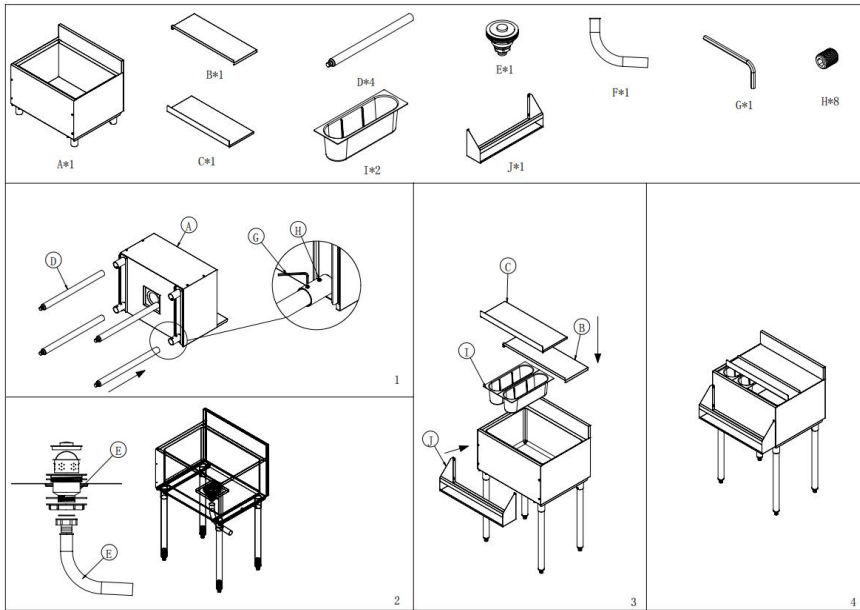
Installationssteg:

- 1: Placera nr 4 del i bassänghålet och installera nr 5/6/7 del på nr 4 del.
- 2: Dra åt skruven med nyckeln och dra åt 8/9-delen på 7-delen.
- 3: Placera del nr. 1/2/3 i del nr. 4 för att slutföra installationen.

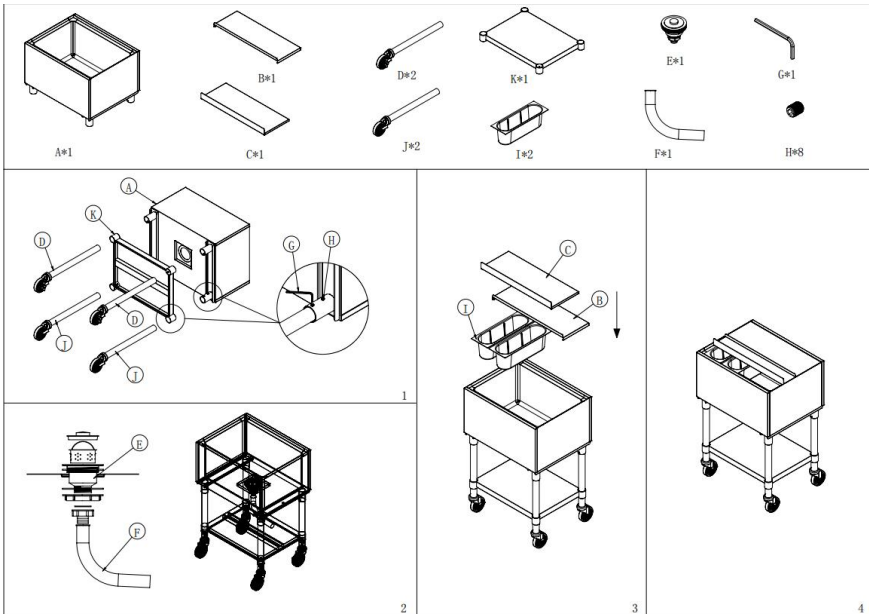
CIBT1912/CIBT1924 /CIBT1930 /CIBT1936 komponenter och installationssteg:



CIBT1924N komponenter och installationssteg:

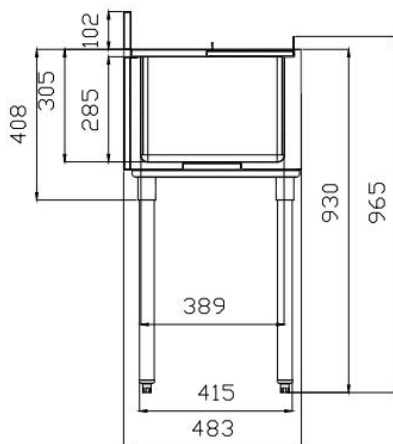
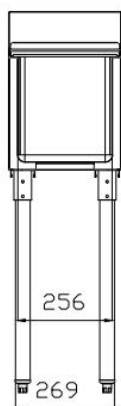


CIBT1924 C komponenter och installationssteg:

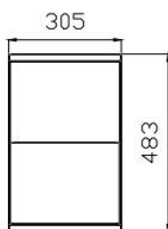


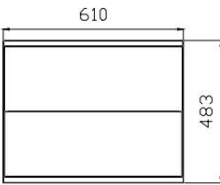
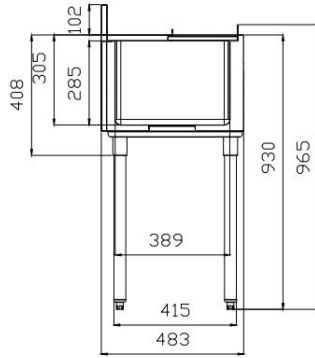
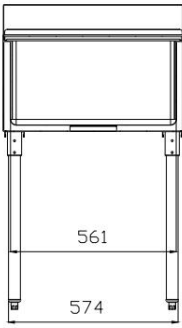
DIMENSIONS AND SPECIFICATIONS

Modell	Total storlek (L*B*H mm)	Produktkapacitet (L)	Hålltid
CIBT19 12	690*390*615	28	Kan ge 24H isoleringseffekt.
CIBT1924	700*580*625	61,6	
CIBT1930	850*580*620	78,4	
CIBT1936	995*575*620	95,3	
CIBT1924N	700*580*650	61,6	
CIBT1924C	700*580*590	61,6	

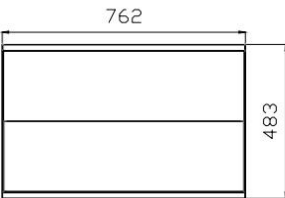
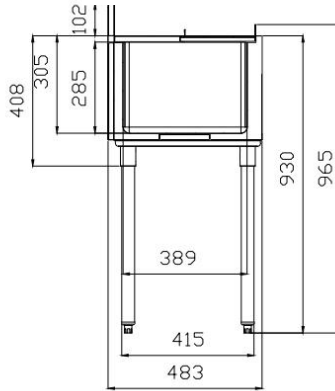
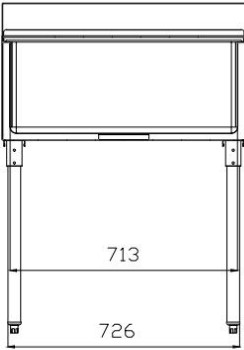


CIBT1912

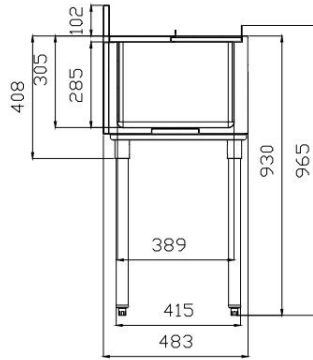
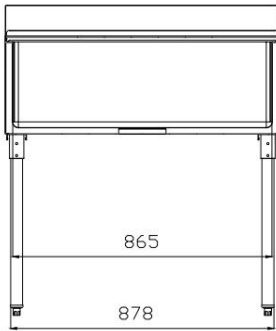




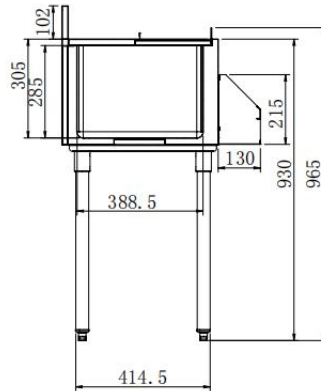
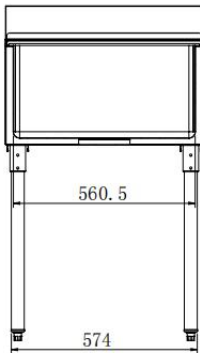
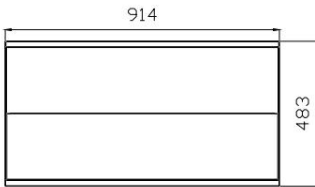
CIBT1924



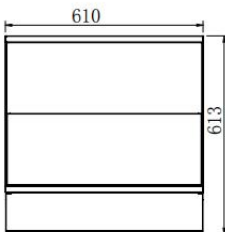
CIBT1930

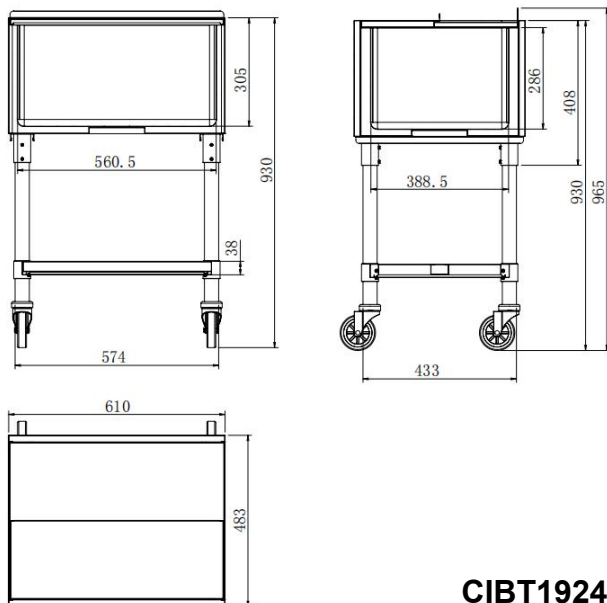


CIBT1936



CIBT1924N





CIBT1924C

OBS :

1. Produktkapacitetsdata i tabellen beräknas av vattnets densitet, och det kommer att finnas några fel i praktiken, vilket är ett normalt fenomen.
2. Eftersom isens volym och densitet skiljer sig från vatten, är lastkapaciteten för de två också olika. Till exempel, när 10 kg is kan fylla ishinken, om den ersätts med vatten, krävs det 23 kg vatten för att fylla ishinken.

* Bilden är endast för referens, se det faktiska objektet.

CLEANING AND MAINTENANCE

1. För att förhindra tillväxt av bakterier, ta hand om det smälta vattnet efter varje användning av istanken.
2. Om den inte används under en längre tid, töm vattnet inuti istanken och håll det torrt för att undvika lukt eller bakterier.
3. När du använder istanken under lång tid, var uppmärksam på att lägga is eller byta ut is och vatten i tid.

VEVOR[®]

TOUGH TOOLS, HALF PRICE

Teknisk Support och e-garanticertifikat

www.vevor.com/support

VEVOR[®]

TOUGH TOOLS, HALF PRICE

Técnico Soporte y certificado de garantía electrónica www.vevor.com/support

Contenedor de hielo debajo de la barra

**MODELO: CIBT1912/CIBT1924/CIBT1930/CIBT1936
CIBT1924N /CIBT1924C**

Seguimos comprometidos a brindarle herramientas a precios competitivos. "Ahorra la mitad", "mitad de precio" o cualquier otra expresión similar utilizada únicamente por nosotros

Representa una estimación de los ahorros que podría obtener al comprar ciertas herramientas.

con nosotros en comparación con las principales marcas líderes y no significa necesariamente cubrir

Todas las categorías de herramientas que ofrecemos. Le recordamos que debe verificar con cuidado

Cuando realiza un pedido con nosotros, si realmente está Ahorro Medio en comparación con las principales marcas líderes.

VEVOR®

TOUGH TOOLS, HALF PRICE

Underbar Ice Bin

**MODELO: CIBT1912/CIBT1924/CIBT1930/CIBT1936/CIBT1924N
CIBT1924C**



Tres tipos de tapa, la imagen es solo de referencia, consulte A lo actual.

¿NECESITA AYUDA? ¡CONTÁCTENOS!

¿Tiene preguntas sobre el producto? ¿Necesita asistencia técnica? No dude en ponerse en contacto con nosotros:

Soporte técnico y certificado de garantía electrónica

www.vevor.com/support

Estas son las instrucciones originales, lea atentamente todas las instrucciones del manual antes de utilizar el producto. VEVOR se reserva una interpretación clara de nuestro manual de usuario. La apariencia del producto estará sujeta al producto que recibió. Perdónenos por no informarle nuevamente si hay actualizaciones de tecnología o software en nuestro producto.

INSTRUCCIONES DE SEGURIDAD

¡ADVERTENCIA!



Lea y comprenda todo este manual antes de ensamblar, instalar, operar o realizar tareas de mantenimiento en este producto. Si no sigue estas advertencias e instrucciones, puede causar lesiones personales o daños a bienes valiosos.



¡ADVERTENCIA!

Este producto contiene piezas pequeñas. Si se ingieren, pueden provocar asfixia. ¡Mantenga estas piezas pequeñas fuera del alcance de los niños durante el montaje!



¡ADVERTENCIA!

Al ensamblar y utilizar este producto, mantenga el área de trabajo limpia y bien iluminada y mantenga a los espectadores y a los niños fuera del área de trabajo.

Ensamble únicamente de acuerdo con los parámetros *comerciales de los contenedores de hielo*. Un ensamblaje incorrecto puede generar peligros. Úselo únicamente según lo previsto.

Mantener alejado de puntas afiladas, cuchillas y otros elementos, para no rayar el producto.

NOTA:

1. La imagen que se muestra es solo para fines ilustrativos. Es posible que no represente el estilo del remate adquirido.
2. Siga los pasos de instalación para montar este contenedor de *hielo comercial*. Los pasos de instalación incorrectos pueden causar algunos problemas de daños.
3. La instalación es sencilla. Manipular con cuidado.




GUARDE ESTAS INSTRUCCIONES

PRODUCT DESCRIPTION

1. Diseñado en acero inoxidable cepillado, este cubo de hielo incorporado es duradero. Diseño de doble capa para lograr un mejor efecto de aislamiento. El interior está aislado con poliuretano de alta densidad y la tapa está sellada con una tira adhesiva para evitar la pérdida de calor y garantizar que el hielo se mantenga frío durante mucho tiempo.
2. El cubo de hielo con tapa es un accesorio versátil y esencial para el bar. Puede mantener los vinos, cervezas, cócteles y jugos frescos y agradables después de un uso prolongado. Es una excelente opción para terrazas, patios traseros, piscinas y restaurantes, perfecto para cualquier ocasión informal como una cena, una fiesta deportiva o una barbacoa.
3. Los lados y la parte inferior del producto están envueltos con esponja XPE, que no solo aumenta el efecto de aislamiento térmico, sino que también evita que los lados y la parte inferior se condensen, lo que genera el problema del goteo de agua en la superficie.

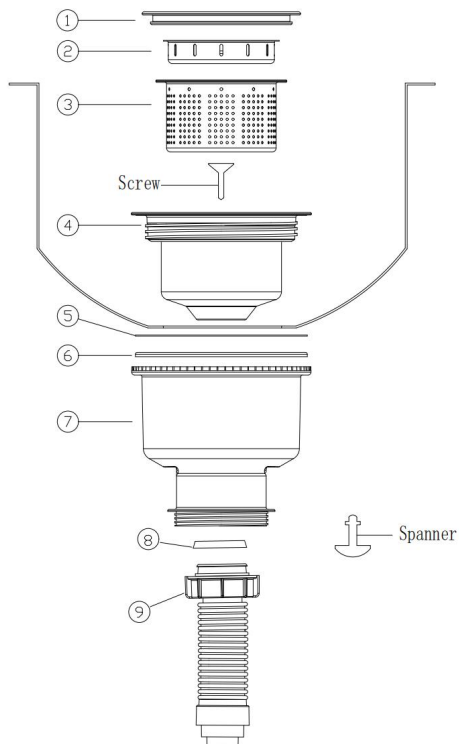
LIST OF ACCESSORIES

Filter components

Name	Qty	Picture	Name	Qty	Picture
Cup	1		Seal ring 1	1	
Lid	1		Seal ring 2	1	

Screen	1		Screw	1	
exhalent siphon	1		Spanner	1	



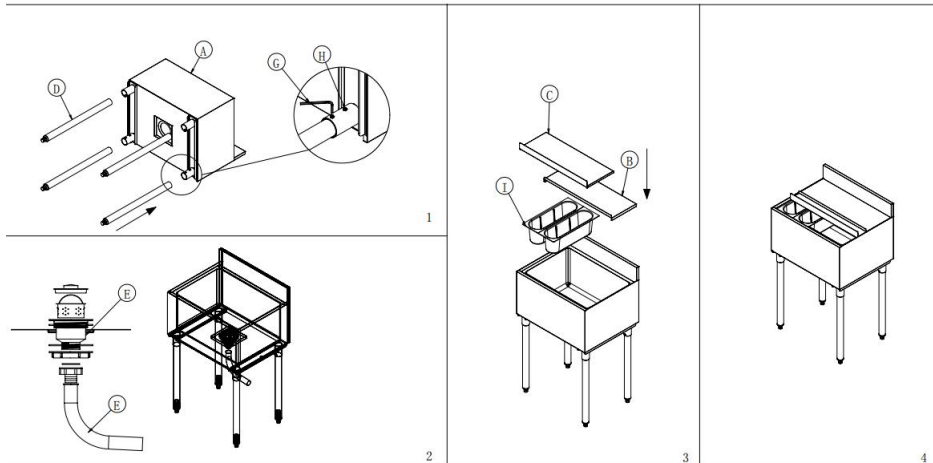
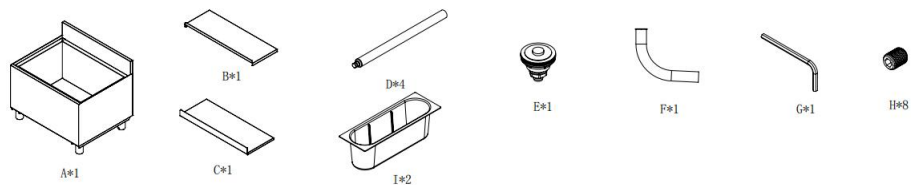


Pasos de instalación:

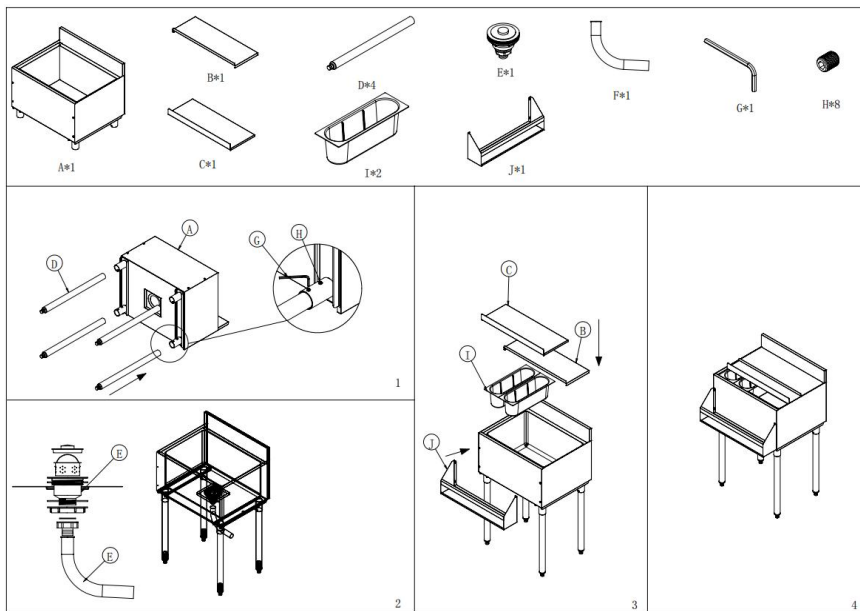
- 1: Coloque la pieza n.º 4 en el orificio del lavabo e instale la pieza n.º 5/6/7 en la pieza n.º 4.
- 2: Apriete el tornillo con la llave y apriete la parte 8/9 en la parte 7.
- 3: Coloque la pieza n.º 1/2/3 en la pieza n.º 4 para completar la instalación.

Componentes CIBT1912/CIBT1924/CIBT1930/CIBT1936 Y pasos de

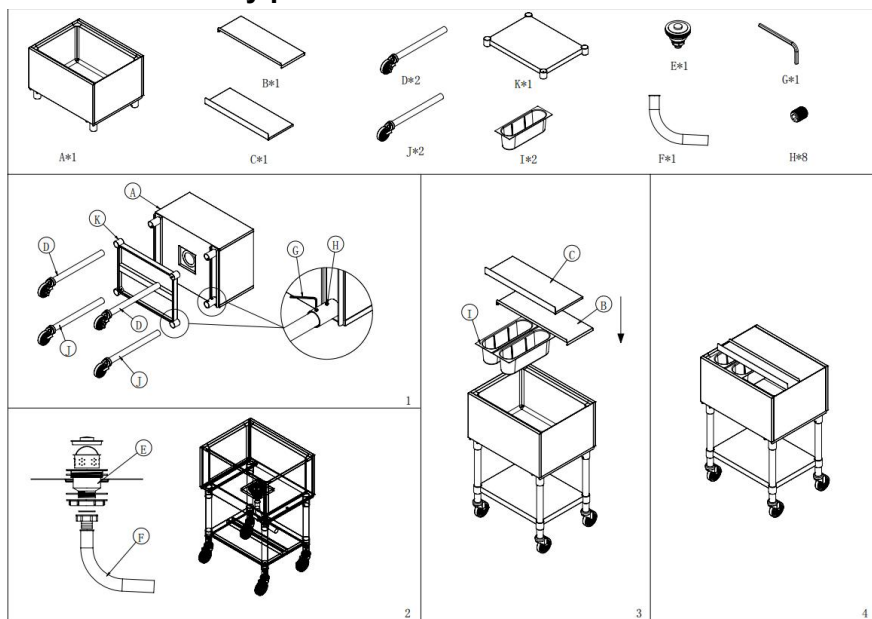
instalación:



DEL CIBT1924N y pasos de instalación:

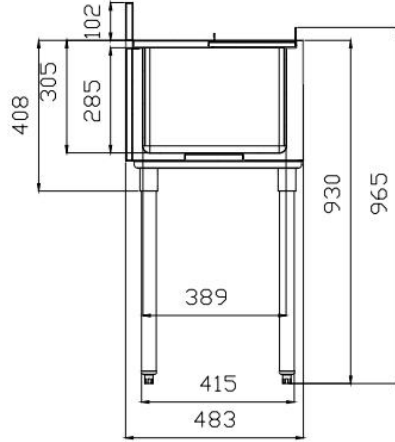
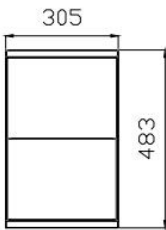
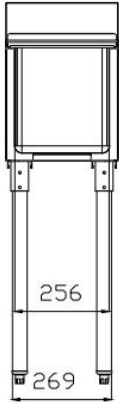


DEL CIBT1924 C y pasos de instalación:

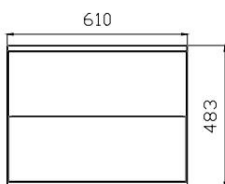
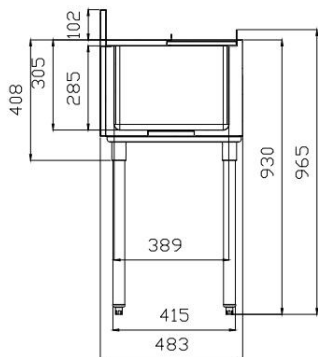
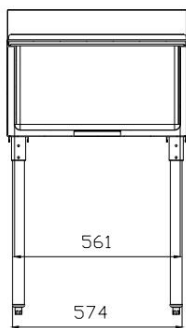


DIMENSIONS AND SPECIFICATIONS

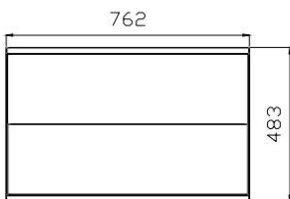
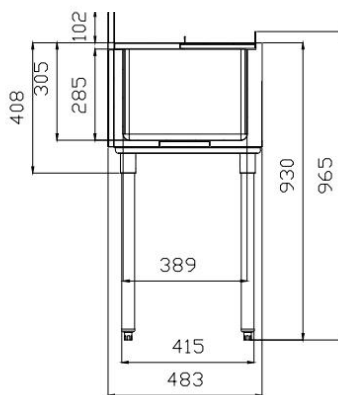
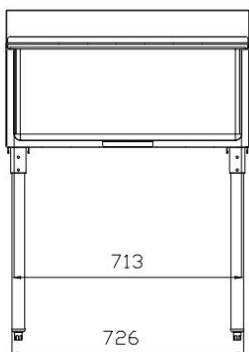
Modelo	Tamaño total (Largo*Ancho*Alto mm)	Capacidad del producto (L)	Tiempo de espera
CIBT19 12	690*390*615	28	Puede proporcionar un efecto de aislamiento de 24 horas.
CIBT1924	700*580*625	61.6	
CIBT1930	850*580*620	78.4	
CIBT1936	995*575*620	95.3	
CIBT1924N	700*580*650	61.6	
CIBT1924C	700*580*590	61.6	



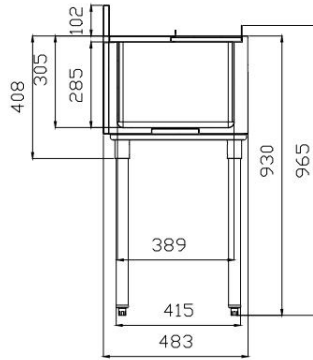
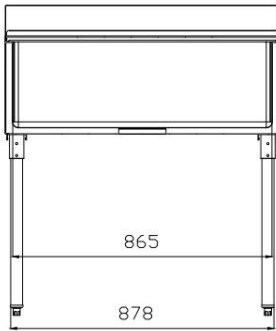
CIBT1912



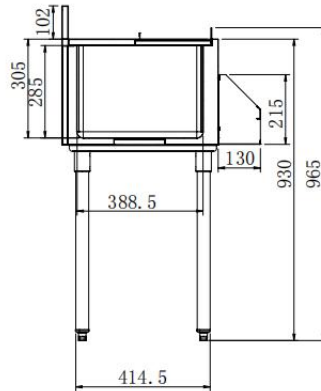
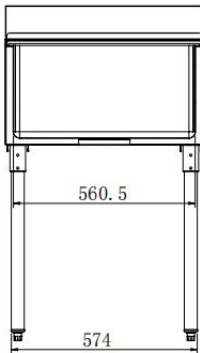
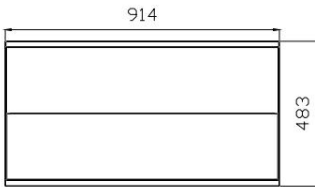
CIBT1924



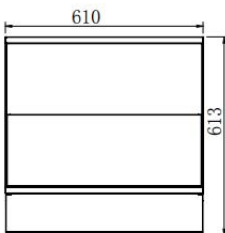
CIBT1930

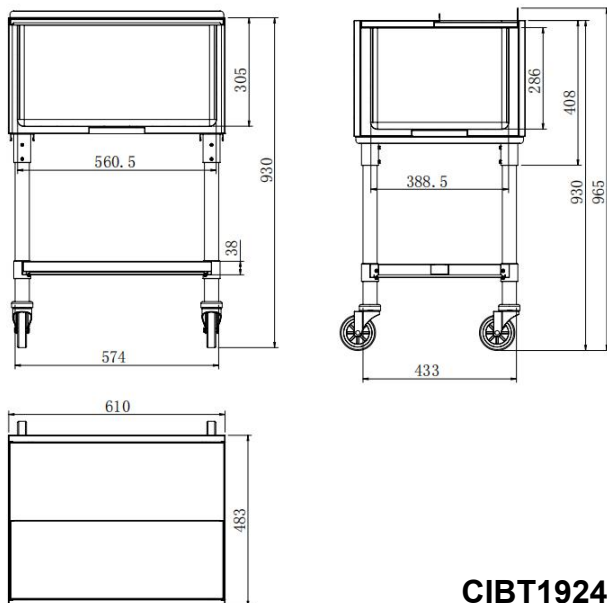


CIBT1936



CIBT1924N





CIBT1924C

NOTA :

1. Los datos de capacidad del producto en la tabla se calculan según la densidad del agua y, en la práctica, habrá algunos errores, lo que es un fenómeno normal.
2. Debido a que el volumen y la densidad del hielo son diferentes a los del agua, la capacidad de carga de ambos también es diferente. Por ejemplo, si 10 kg de hielo pueden llenar el balde de hielo, si se reemplaza por agua, se necesitarán 23 kg de agua para llenar el balde de hielo.

* La imagen es solo de referencia, consulte el objeto real.

CLEANING AND MAINTENANCE

1. Para evitar el crecimiento de bacterias, tenga cuidado con el agua derretida después de cada uso del tanque de hielo.
2. Si no se utiliza durante un tiempo prolongado, vacíe el agua dentro del tanque de hielo y manténgalo seco para evitar olores o bacterias.
3. Cuando utilice el tanque de hielo durante un tiempo prolongado, preste atención a colocar hielo o reemplazar el hielo y el agua a tiempo.

VEVOR®

TOUGH TOOLS, HALF PRICE

Técnico Certificado de soporte y garantía electrónica

www.vevor.com/support

VEVOR[®]

TOUGH TOOLS, HALF PRICE

Tecnico Supporto e certificato di garanzia elettronica www.vevor.com/support

Contenitore per ghiaccio sotto il bancone

**MODELLO: CIBT1912/CIBT1924 /CIBT1930 /CIBT1936
CIBT1924N /CIBT1924C**

Continuiamo a impegnarci per fornirvi strumenti a prezzi competitivi.

"Risparmia la metà", "Metà prezzo" o altre espressioni simili utilizzate solo da noi rappresenta una stima dei risparmi che potresti ottenere acquistando determinati strumenti con noi rispetto ai principali marchi top e non significa necessariamente copertina tutte le categorie di strumenti da noi offerti. Ti ricordiamo cortesemente di verificare accuratamente

quando effettui un ordine con noi se sei effettivamente Risparmio
Metà rispetto ai marchi più importanti.

VEVOR®

TOUGH TOOLS, HALF PRICE

Underbar Ice Bin

**MODELLO: CIBT1912/CIBT1924 /CIBT1930 /CIBT1936/CIBT1924N
CIBT1924C**



Tre tipi di coperchio, l'immagine è solo di riferimento, fare riferimento al reale.

HAI BISOGNO DI AIUTO? CONTATTACI!

Hai domande sui prodotti? Hai bisogno di supporto tecnico? Non esitare a contattarci:

Supporto tecnico e certificato di garanzia elettronica
www.vevor.com/support

Questa è l'istruzione originale, si prega di leggere attentamente tutte le istruzioni del manuale prima di utilizzare. VEVOR si riserva una chiara interpretazione del nostro manuale utente. L'aspetto del prodotto sarà soggetto al prodotto ricevuto. Vi preghiamo di perdonarci se non vi informeremo di nuovo se ci sono aggiornamenti tecnologici o software sul nostro prodotto.

ISTRUZIONI DI SICUREZZA

AVVERTIMENTO!



Leggere e comprendere l'intero manuale prima di assemblare, installare, utilizzare o riparare questo prodotto. La mancata osservanza di queste avvertenze e istruzioni può causare lesioni personali o danni a beni di valore.



AVVERTIMENTO!

Questo prodotto contiene piccole parti. Se ingerito, potrebbe rappresentare un rischio di soffocamento. Tenere queste piccole parti lontano dalla portata dei bambini durante il montaggio!



AVVERTIMENTO!

Durante il montaggio e l'utilizzo del prodotto, mantenere l'area di lavoro pulita e ben illuminata e tenere spettatori e bambini lontani dall'area di lavoro.

Assemblare solo secondo i parametri *commerciali del contenitore del ghiaccio*. Un assemblaggio improprio può creare pericoli.

Utilizzare solo come previsto.

Tenere lontano da punte affilate, lame e altri oggetti per non graffiare il prodotto.

NOTA:

1. Quanto mostrato è solo a scopo illustrativo. Potrebbe non rappresentare lo stile del pinnacolo acquistato.
2. Seguire i passaggi di installazione per montare questo contenitore per *ghiaccio commerciale*. Passaggi di installazione errati possono causare danni e problemi.
3. L'installazione è semplice. Maneggiatela con delicatezza, per favore.




SALVA QUESTE ISTRUZIONI

PRODUCT DESCRIPTION

1. Progettato in acciaio inossidabile spazzolato, questo secchiello per il ghiaccio incorporato è durevole. Design a doppio strato per ottenere un migliore effetto isolante. L'interno è isolato con poliuretano ad alta densità e il coperchio è sigillato con una striscia adesiva per evitare la perdita di calore e garantire che il ghiaccio rimanga fresco a lungo.
2. Il secchiello del ghiaccio con coperchio è un accessorio versatile ed essenziale per il bar. Può mantenere vini, birre, cocktail e succhi freschi e piacevoli dopo un uso prolungato. È un'ottima scelta per terrazze, cortili, bordi piscina e ristoranti, perfetto per qualsiasi occasione informale come cena, festa sportiva o barbecue.
3. Il lato e il fondo del prodotto sono rivestiti con spugna XPE, che non solo aumenta l'effetto di isolamento termico, ma impedisce anche la condensa sul lato e sul fondo, che porta al problema del gocciolamento dell'acqua sulla superficie.

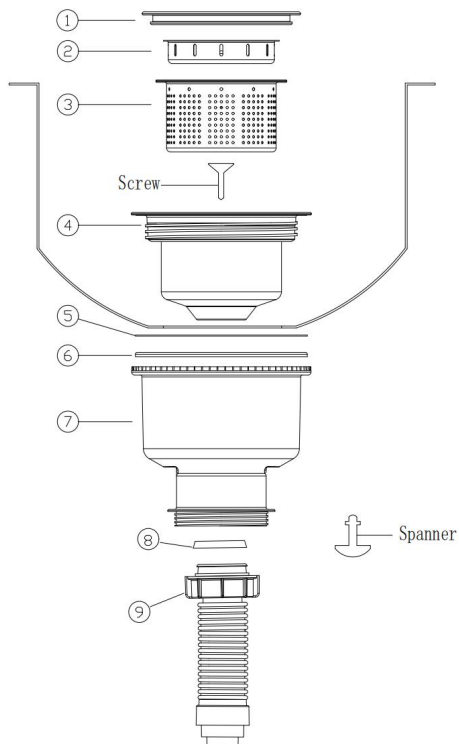
LIST OF ACCESSORIES

Filter components

Name	Qty	Picture	Name	Qty	Picture
Cup	1		Seal ring 1	1	
Lid	1		Seal ring 2	1	

Screen	1		Screw	1	
exhalent siphon	1		Spanner	1	

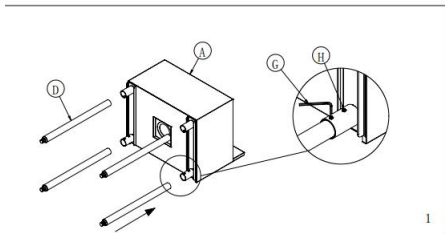
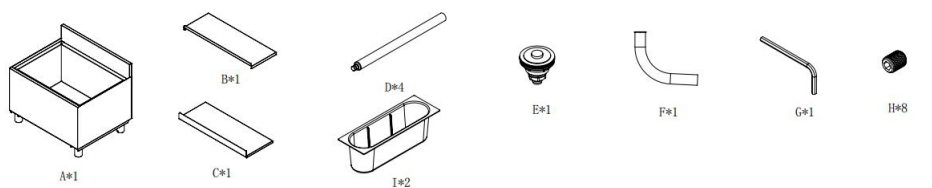




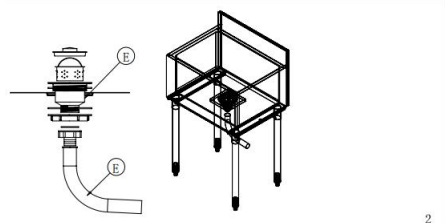
Fasi di installazione:

- 1: Posizionare la parte n. 4 nel foro del bacino e installare la parte n. 5/6/7 sulla parte n. 4.
- 2: Stringere la vite con la chiave e stringere la parte 8/9 sulla parte 7.
- 3: Posizionare la parte n. 1/2/3 nella parte n. 4 per completare l'installazione.

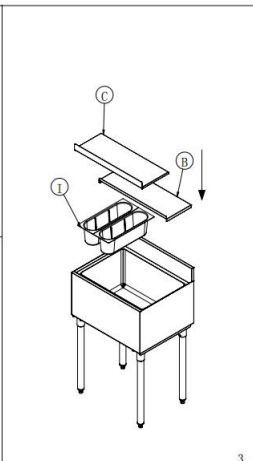
Componenti CIBT1912/CIBT1924 /CIBT1930 /CIBT1936 E fasi di installazione:



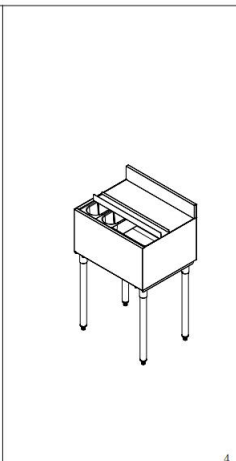
1



2



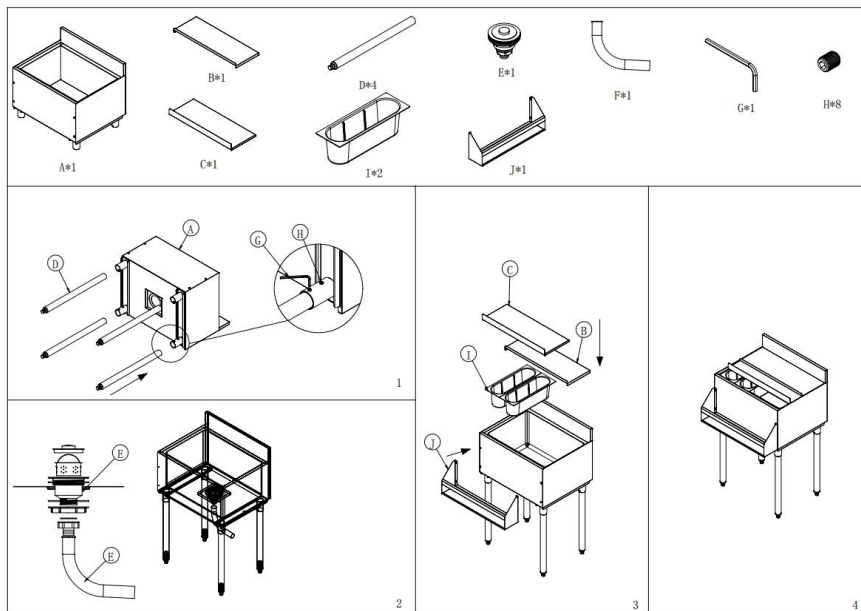
3



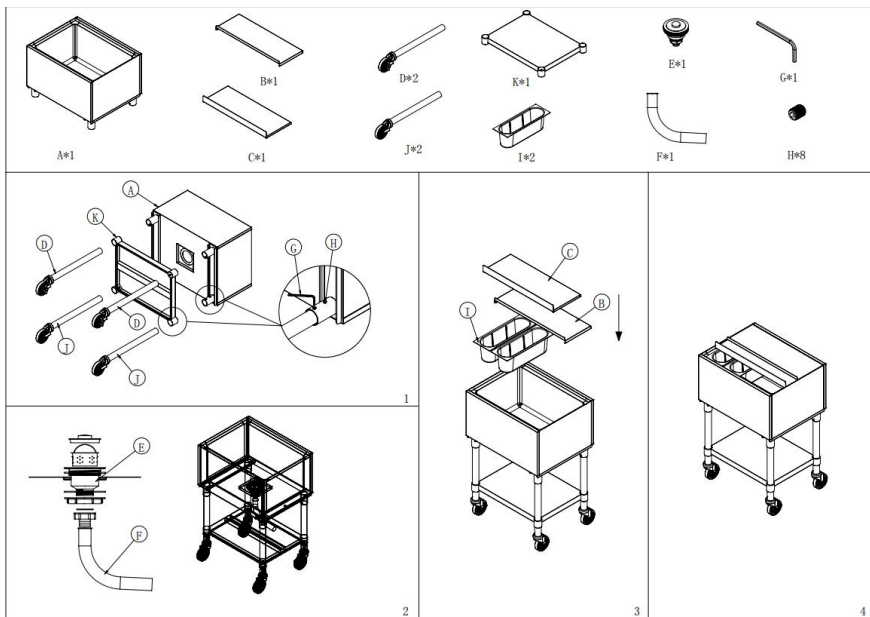
4

CIBT1924N e fasi di installazione:



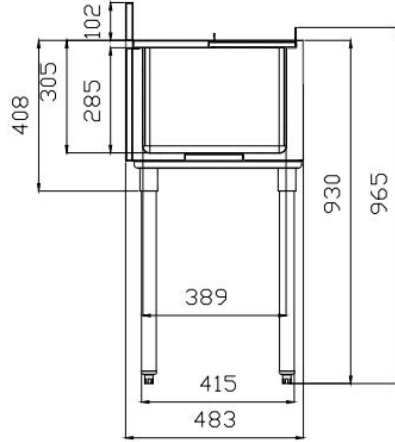
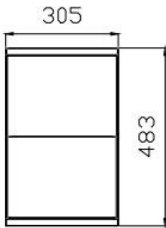
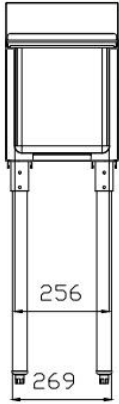


CIBT1924 C e fasi di installazione:

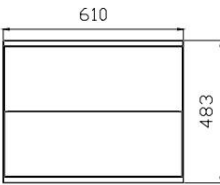
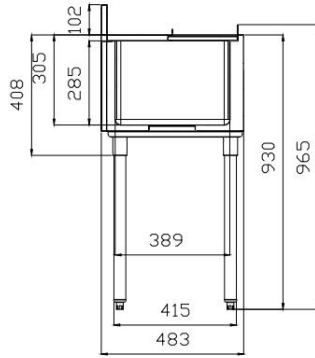
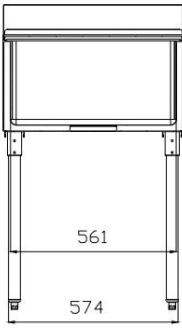


DIMENSIONS AND SPECIFICATIONS

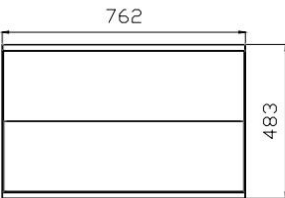
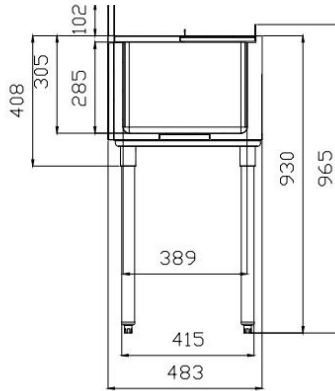
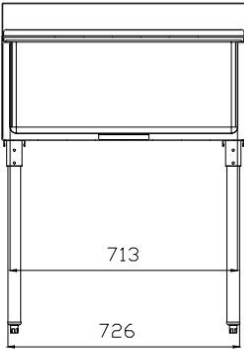
Modello	Dimensioni complessive (Lunghezza*Larghezza*Altezza a mm)	Capacità del prodotto (L)	Tempo di mantenimento
CIBT19 12	Dimensioni: 690*390*615	28	Può garantire un effetto isolante 24 ore su 24.
CIBT1924	Dimensioni: 700*580*625	61.6	
CIBT1930	Dimensioni: 850*580*620	78,4	
CIBT1936	Dimensioni: 995*575*620	95.3	
CIBT1924 N	Dimensioni: 700*580*650	61.6	
CIBT1924 C	Dimensioni: 700*580*590	61.6	



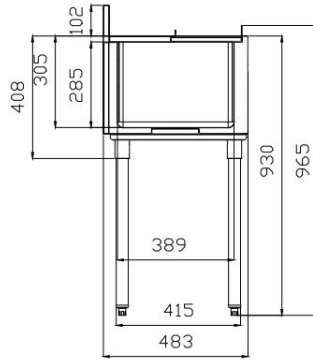
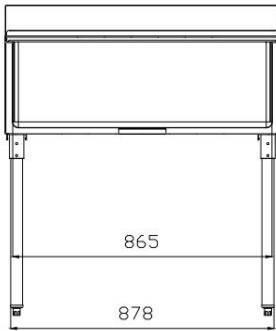
CIBT1912



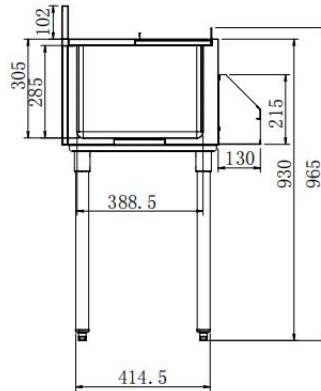
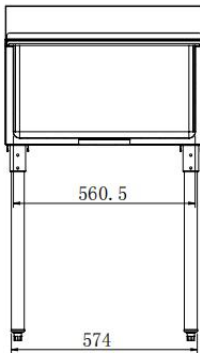
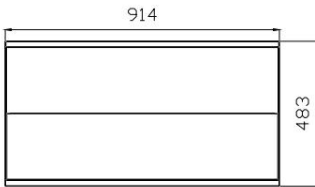
CIBT1924



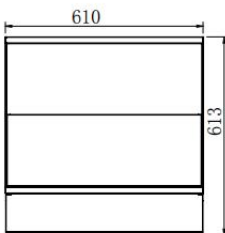
CIBT1930

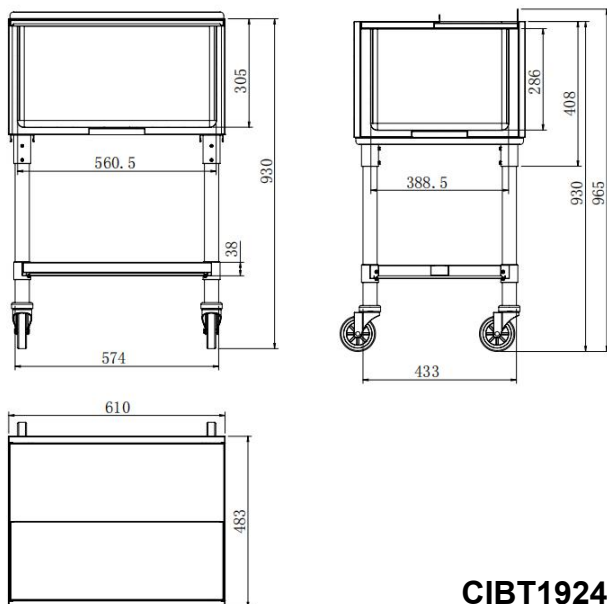


CIBT1936



CIBT1924N





CIBT1924C

NOTA :

1. I dati sulla capacità del prodotto riportati nella tabella sono calcolati in base alla densità dell'acqua. Nella pratica si verificheranno alcuni errori, il che è un fenomeno normale.
2. Poiché il volume e la densità del ghiaccio sono diversi da quelli dell'acqua, anche la capacità di carico dei due è diversa. Ad esempio, quando 10 kg di ghiaccio possono riempire il secchiello del ghiaccio, se sostituiti con acqua, ci vogliono 23 kg di acqua per riempire il secchiello del ghiaccio.

* L'immagine è solo a scopo illustrativo, fare riferimento all'oggetto reale.

CLEANING AND MAINTENANCE

1. Per prevenire la proliferazione di batteri, si prega di raccogliere l'acqua di scioglimento dopo ogni utilizzo del serbatoio del ghiaccio.
2. Se non viene utilizzato per un lungo periodo, svuotare l'acqua presente nel serbatoio del ghiaccio e mantenerlo asciutto per evitare odori o batteri.
3. Quando si utilizza il serbatoio del ghiaccio per un lungo periodo, prestare attenzione a mettere ghiaccio o a sostituire ghiaccio e acqua in tempo.

VEVOR®

TOUGH TOOLS, HALF PRICE

Tecnico Supporto e certificato di garanzia elettronica

www.vevor.com/support