



blumfeldt



## Delgado

Heizkörper

Radiator

Radiateur

Radiator

Radiatore

10034597 10034598 10041801 10041802

10041803 10041804 10041805

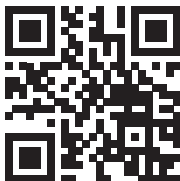


**Sehr geehrter Kunde,**

wir gratulieren Ihnen zum Erwerb Ihres Gerätes. Lesen Sie die folgenden Hinweise sorgfältig durch und befolgen Sie diese, um möglichen Schäden vorzubeugen. Für Schäden, die durch Missachtung der Hinweise und unsachgemäßen Gebrauch entstehen, übernehmen wir keine Haftung. Scannen Sie den folgenden QR-Code, um Zugriff auf die aktuellste Bedienungsanleitung und weitere Informationen rund um das Produkt zu erhalten:

**Dear Customer,**

Congratulations on purchasing this device. Please read the following instructions carefully and follow them to prevent possible damages. We assume no liability for damage caused by disregard of the instructions and improper use. Scan the QR code to get access to the latest user manual and more product information.



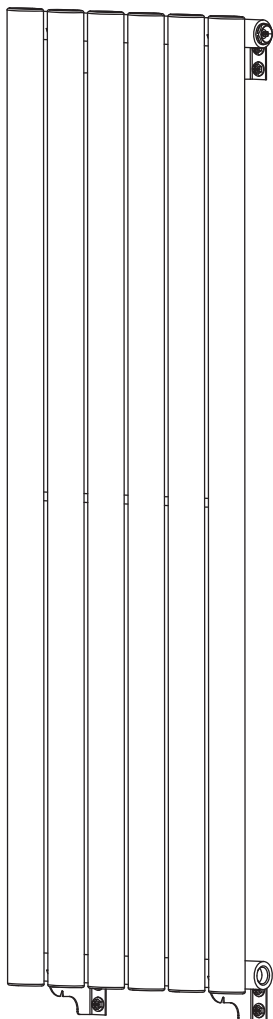

---

**TECHNISCHE DATEN / TECHNICAL DATA**


---

<b>Artikelnummer / Item number</b>	<b>Maße (H x B) / Dimensions (H x W)</b>
10034597	120 x 24 cm
10034598	160 x 46 cm
10041801	180 x 60 cm
10041802	120 x 25 cm
10041803	180 x 60 cm
10041804	120 x 25 cm
10041805	120 x 25 cm

# LIEFERUMFANG / PARTS SUPPLIED

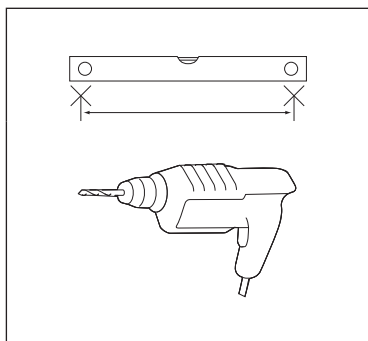


- |  |     |   |
|--|-----|---|
|   | x 1 | <b>Entlüftungsventil</b><br>Air vent            |
|   | x 3 | <b>Blindstopfen</b><br>Blind plug               |
|   | x 4 | <b>Tragkonstruktion</b><br>Supporting structure |
|   | x 8 | <b>Dichtung</b><br>Gasket                       |
|   | x 4 | <b>Gummidichtung</b><br>Rubber gasket           |
|   | x 8 | <b>Verlängerungsrohr</b><br>Expansion tube      |
|  | x 8 | <b>Lange Schraube</b><br>Long screw             |

## MONTAGE / ASSEMBLY

- Lesen Sie die Bedienungsanleitung vor der Installation sorgfältig durch.
- Die Installation sollte von einer qualifizierten Fachkraft durchgeführt werden.
- Read the instruction sheet carefully before installation.
- Installation should be completed by qualified technician.

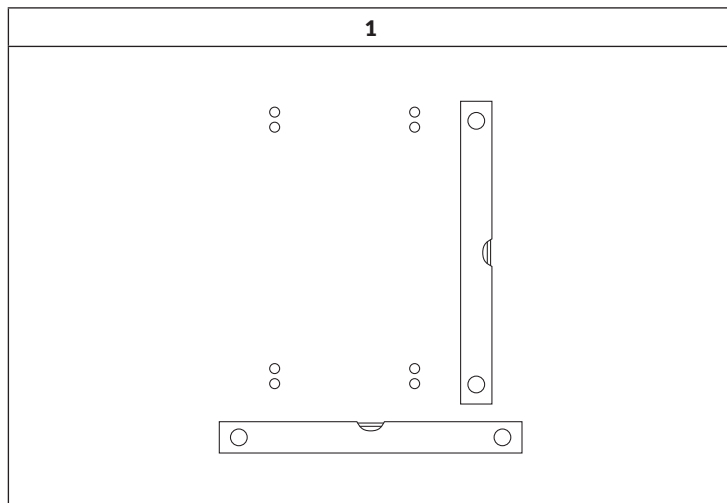
### Benötigte Werkzeuge / Required Tools:

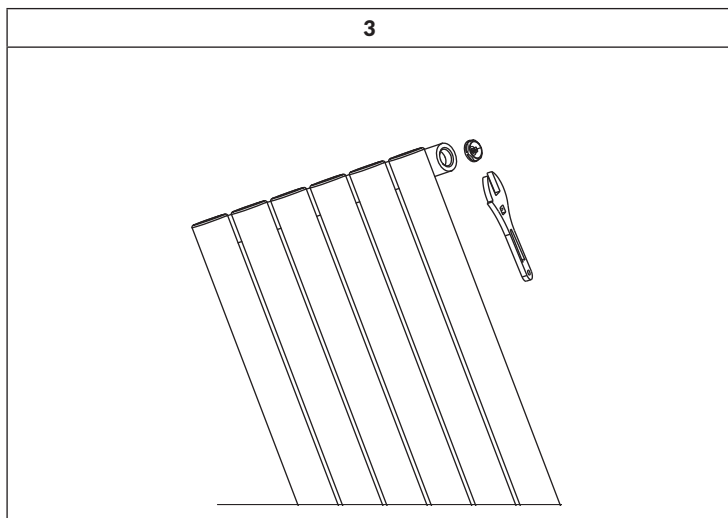
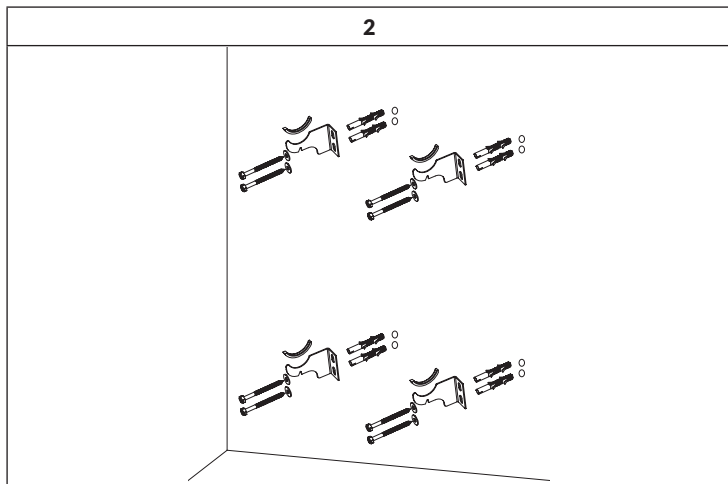


**Wasserwaage**  
Spirit level

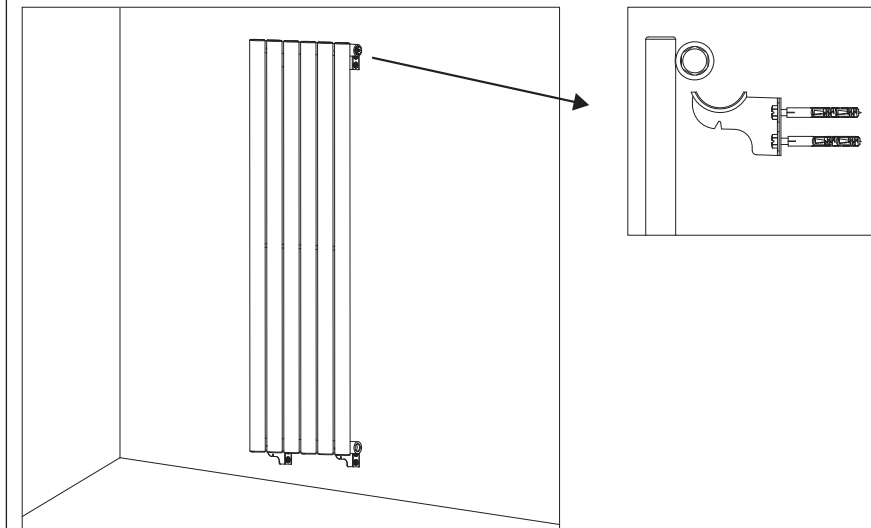
**Bohrmaschine**  
Drill

### Montageschritte / Assembly steps

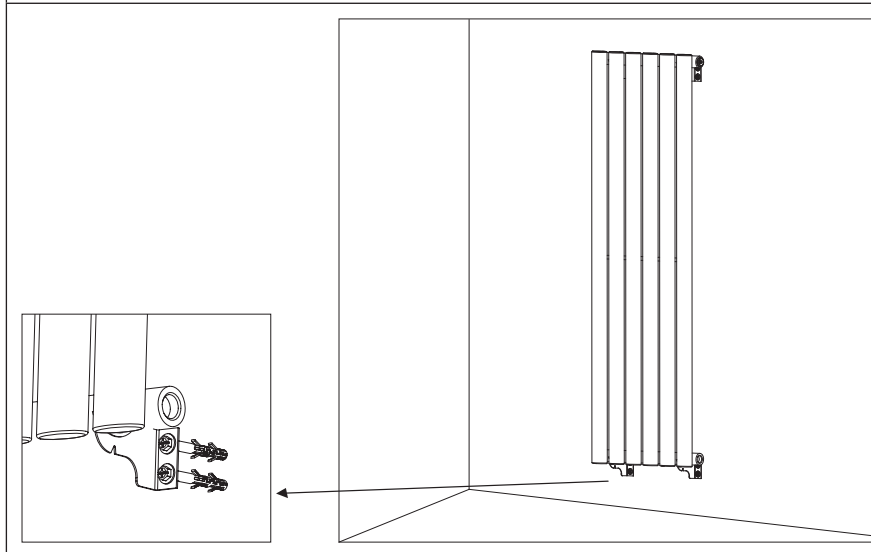




4



5



---

## HERSTELLER & IMPORTEUR (UK)

---

**Hersteller:**

Chal-Tec GmbH, Wallstraße 16, 10179 Berlin, Deutschland.

**Importeur für Großbritannien:**

Berlin Brands Group UK Ltd  
PO Box 1145  
Oxford, OX1 9UW  
United Kingdom

---

## MANUFACTURER & IMPORTER (UK)

---

**Manufacturer:**

Chal-Tec GmbH, Wallstrasse 16, 10179 Berlin, Germany.

**Importer for Great Britain:**

Berlin Brands Group UK Ltd  
PO Box 1145  
Oxford, OX1 9UW  
United Kingdom

**Estimado cliente:**

Le felicitamos por la adquisición de este producto. Lea atentamente las siguientes instrucciones y sígalas para evitar posibles daños. No asumimos ninguna responsabilidad por los daños causados por el incumplimiento de las instrucciones y el uso inadecuado. Escanee el siguiente código QR para obtener acceso a la última guía del usuario y más información sobre el producto.

**Chère cliente, cher client,**

Toutes nos félicitations pour l'acquisition de ce nouvel appareil. Veuillez lire attentivement et respecter les instructions de ce mode d'emploi afin d'éviter d'éventuels dommages. Nous ne saurions être tenus pour responsables des dommages dus au non-respect des consignes et à la mauvaise utilisation de l'appareil. Scannez le QR-Code pour obtenir la dernière version du mode d'emploi ainsi que d'autres informations concernant le produit:



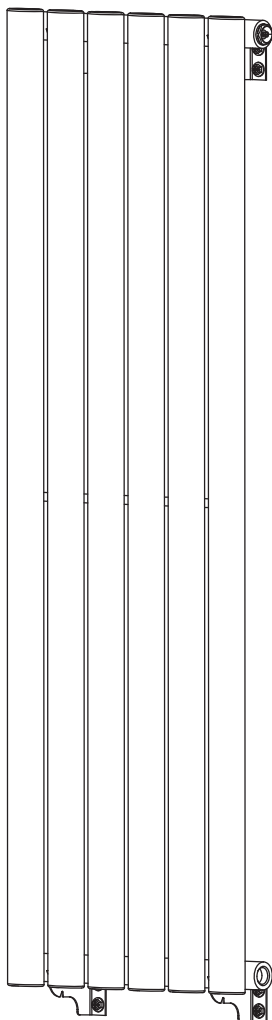

---

## DATOS TÉCNICOS / FICHE TECHNIQUE

---

Número de artículo / Numéro d'article	Dimensiones (alto x ancho) / Dimensions (H x L)
10034597	120 x 24 cm
10034598	160 x 46 cm
10041801	180 x 60 cm
10041802	120 x 25 cm
10041803	180 x 60 cm
10041804	120 x 25 cm
10041805	120 x 25 cm

## PARTES SUMINISTRADAS / CONTENU DE L'EMBALLAGE



x 1

**Válvula de purga**  
Soupape d'aération



x 3

**Topes**  
Bouchon



x 4

**Estructura de soporte**  
Structure de support



x 8

**Junta**  
Joint



x 4

**Junta de goma**  
Joint en caoutchouc



x 8

**Conducto alargador**  
Tube d'extension



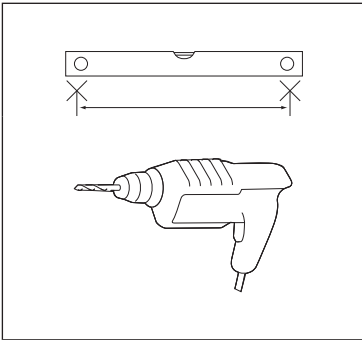
x 8

**Tornillo alargado**  
Longue vis

## MONTAJE / ASSEMBLAGE

- Lea atentamente el manual de instrucciones antes de la instalación del aparato.
- La instalación debe realizarse por parte de un equipo técnico cualificado
- Lisez le mode d'emploi attentivement et entièrement avant d'installer l'appareil
- L'installation doit être effectuée par un professionnel qualifié.

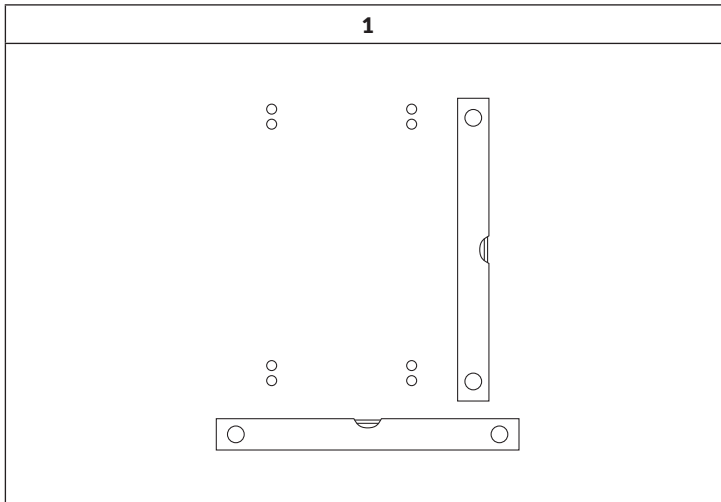
### Herramientas necesarias / Outillage nécessaire

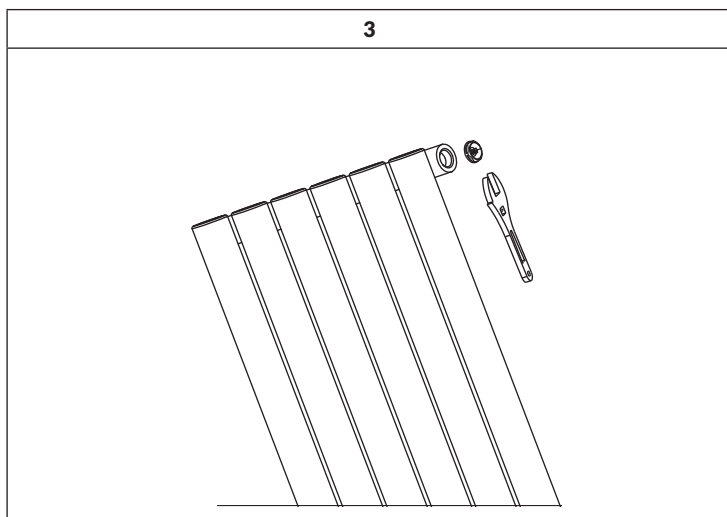
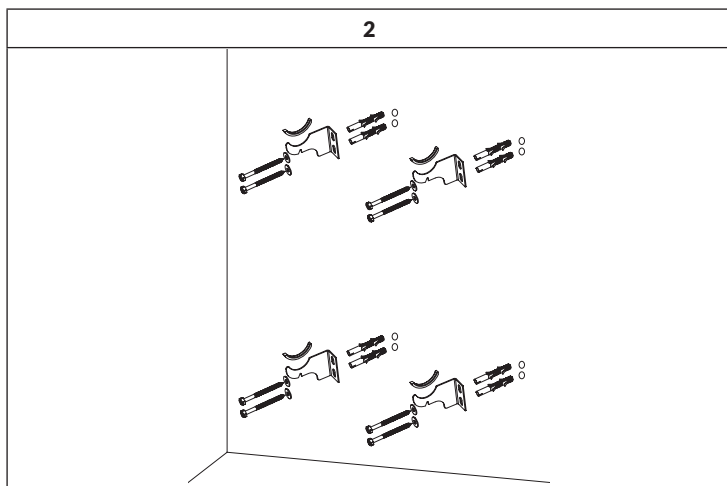


**Nivel de agua**  
Niveau à bulle

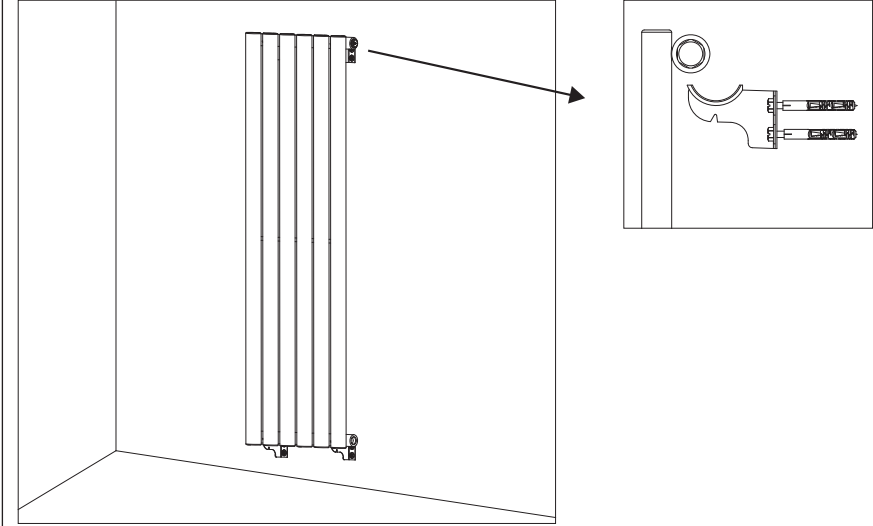
**Taladro**  
Talandro

### Pasos de montaje / Etapes du montage

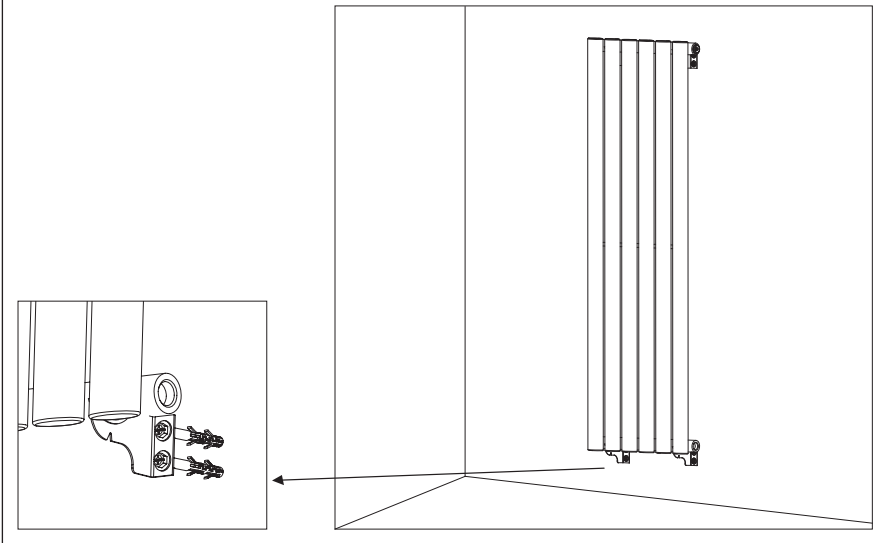




4



5



---

## FABRICANTE E IMPORTADOR (REINO UNIDO)

---

**Fabricante:**

Chal-Tec GmbH, Wallstraße 16, 10179 Berlín, Alemania.

**Importador para Gran Bretaña:**

Berlin Brands Group UK Ltd

PO Box 1145

Oxford, OX1 9UW

United Kingdom

---

## FABRICANT ET IMPORTATEUR (UK)

---

**Fabricant :**

Chal-Tec GmbH, Wallstraße 16, 10179 Berlin, Allemagne.

**Importateur pour la Grande Bretagne :**

Berlin Brands Group UK Ltd

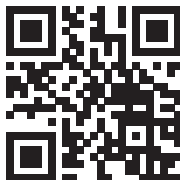
PO Box 1145

Oxford, OX1 9UW

United Kingdom

**Gentile cliente,**

La ringraziamo per aver acquistato il dispositivo. La preghiamo di leggere attentamente le seguenti istruzioni per l'uso e di seguirle per evitare possibili danni. Non ci assumiamo alcuna responsabilità per danni scaturiti da una mancata osservazione delle avvertenze di sicurezza e da un uso improprio del dispositivo. Scansionare il codice QR seguente, per accedere al manuale d'uso più attuale e per ricevere informazioni sul prodotto.




---

**DATI TECNICI**


---

<b>Numero articolo</b>	<b>Dimensioni (A x L)</b>
10034597	120 x 24 cm
10034598	160 x 46 cm
10041801	180 x 60 cm
10041802	120 x 25 cm
10041803	180 x 60 cm
10041804	120 x 25 cm
10041805	120 x 25 cm

---

**PRODUTTORE E IMPORTATORE (UK)**


---

**Produttore:**

Chal-Tec GmbH, Wallstraße 16, 10179 Berlino, Germania.

**Importatore per la Gran Bretagna:**

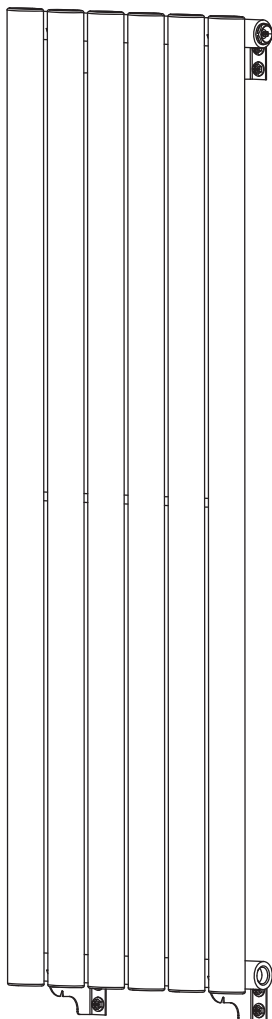
Berlin Brands Group UK Ltd

PO Box 1145

Oxford, OX1 9UW

United Kingdom

## VOLUME DI CONSEGNA



x 1 Valvola di rilascio dell'aria



x 3 Tappi ciechi



x 4 Strutture portanti



x 8 Guarnizioni



x 4 Guarnizioni in gomma



x 8 Tubi di prolunga

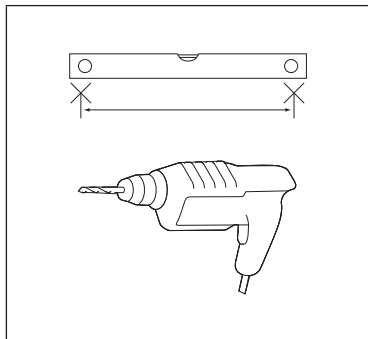


x 8 Viti lunghe

## MONTAGGIO

- Leggere attentamente il manuale d'uso prima dell'installazione.
- L'installazione deve essere realizzata da tecnici qualificati.

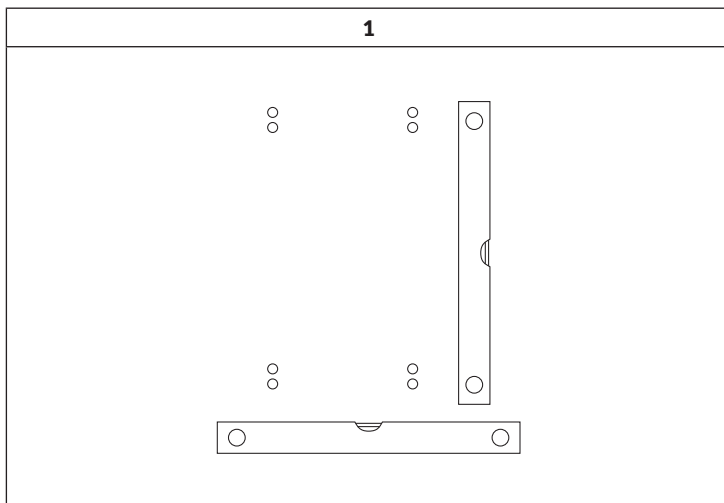
### Attrezzi necessari

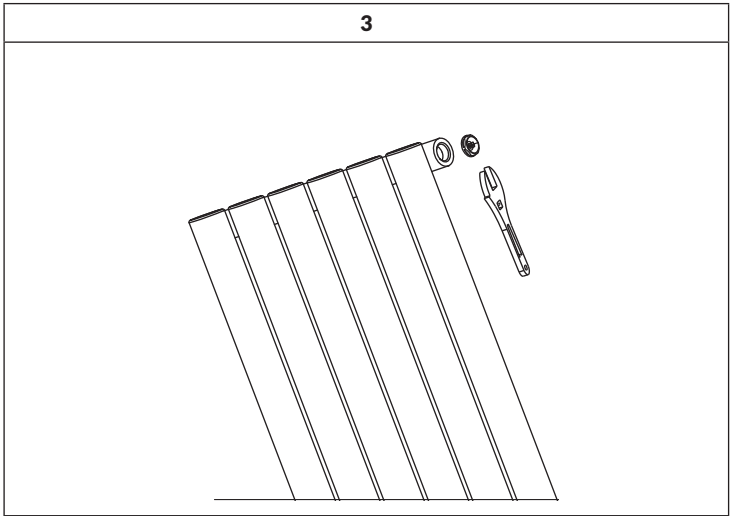
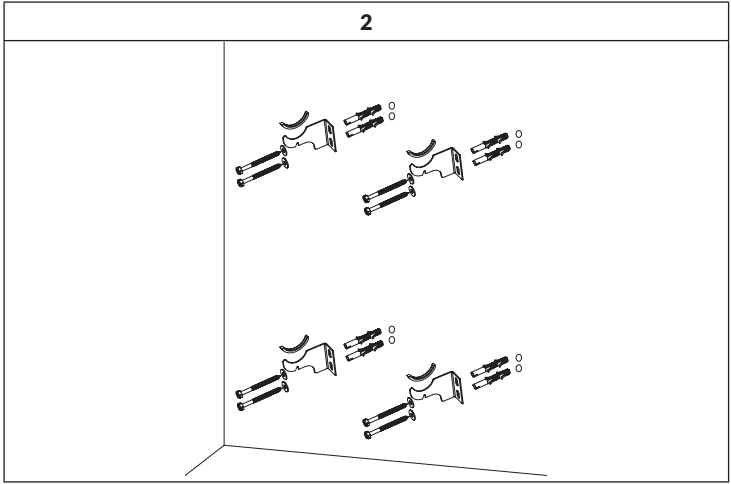


**Livella ad acqua**

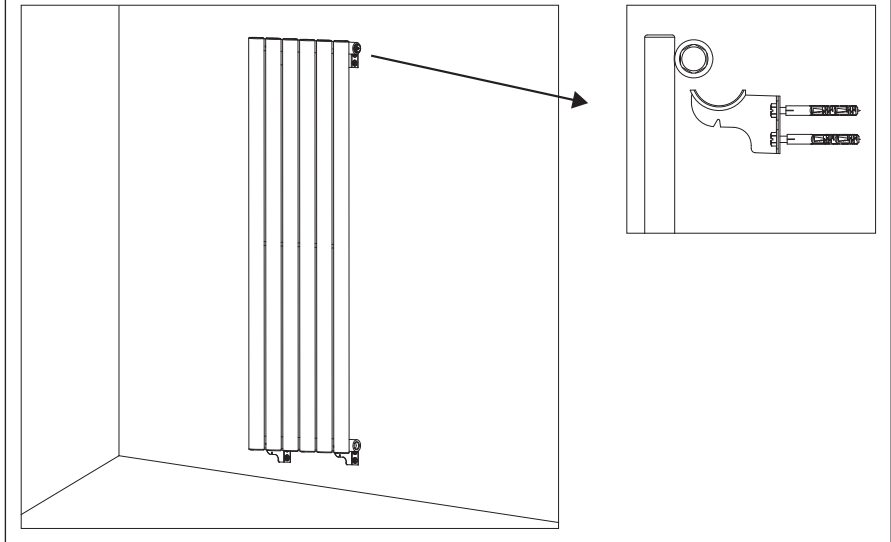
**Trapano**

### Fasi montaggio





4



5

