

VEVOR[®]

TOUGH TOOLS, HALF PRICE

Technical Support and E-Warranty Certificate

www.vevor.com/support

FABRIC ROOM DIVIDE

USER MANUAL

CLDMFGMS01

CLDMFGBS02

CLDMFGSH03

CLDMFGHS04

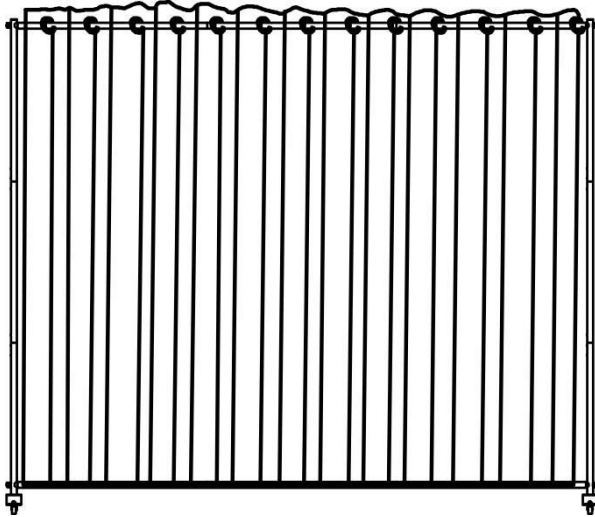
We continue to be committed to provide you tools with competitive price. "Save Half", "Half Price" or any other similar expressions used by us only represents an estimate of savings you might benefit from buying certain tools with us compared to the major top brands and does not necessarily mean to cover all categories of tools offered by us. You are kindly reminded to verify carefully when you are placing an order with us if you are actually Saving Half in comparison with the top major brands.

VEVOR®

TOUGH TOOLS, HALF PRICE

FABRIC ROOM DIVIDE

CLDMFGMS01 CLDMFGBS02 CLDMFGSH03 CLDMFGHS04



NEED HELP? CONTACT US!

Have product questions? Need technical support? Please feel free to contact us:

Technical Support and E-Warranty Certificate
www.vevor.com/support

This is the original instruction, please read all manual instructions carefully before operating. VEVOR reserves a clear interpretation of our user manual. The appearance of the product shall be subject to the product you received. Please forgive us that we won't inform you again if there are any technology or software updates on our product.

SAFETY INSTRUCTIONS

WARNING:

Read this material before using this product. Failure to do so may result in serious injury.

Assembly precautions

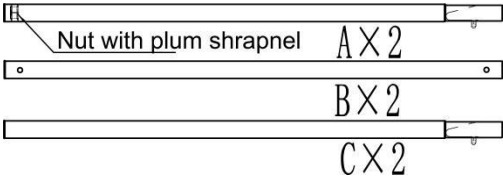
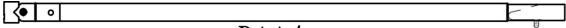

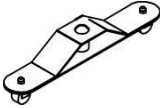
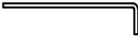


1. Assemble only according to these instructions. Improper assembly may create hazards.
2. Wear ANSI-approved safety goggles and heavy-duty work gloves during assembly.
3. Keep the assembly area clean and well-lit.
4. Keep bystanders out of the area during assembly.
5. Do not assemble if tired or when under the influence of alcohol, drugs or medication.
6. The product capabilities apply to properly and completely assembled products only.
7. Assemble on a flat, level, hard and smooth surface capable of safely supporting the Fabric Room Divide.
8. For additional information regarding the parts listed in the following pages, please refer to the Assembly Diagram of this manual. Unwrap and separate all parts in a clean work area.

Use precautions

1. DO NOT SIT OR STAND ON THIS ITEM.
2. This product is not a toy. Do not allow children to play with or near this item.
3. Do not exceed specified weight capacities.
4. Use only on a flat, level, hard, and smooth surface that can safely support a fully loaded Fabric Room Divide.
5. Use as intended only.
6. Inspect before every use; do not use if parts are loose or damaged.

SAVE THIS MANUAL

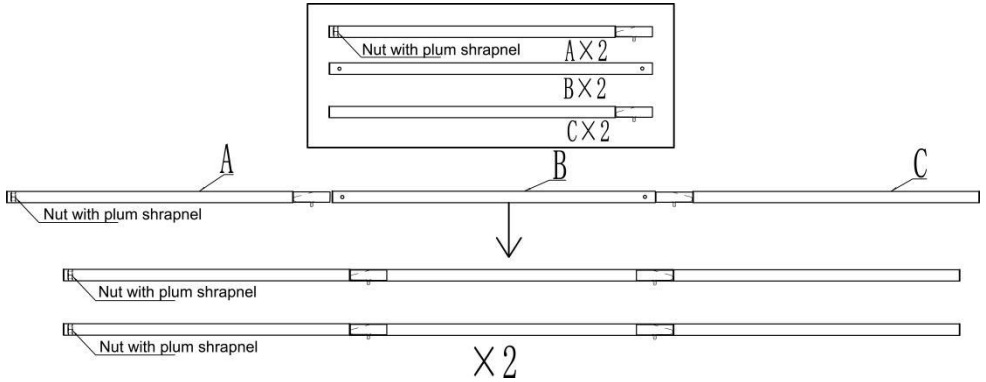
PARTS LIST

A+B+C	 <p style="text-align: center;">Nut with plum shrapnel A×2 B×2 C×2</p>	2
D	 <p style="text-align: center;">D×4</p>	4
E	 <p style="text-align: center;">E×2</p>	2
F		2
G		1
H	 <p style="text-align: center;">×3</p>	2+1
I		1

NOTE: H is the fabric of the screen, pay attention not to get dirty when installing.

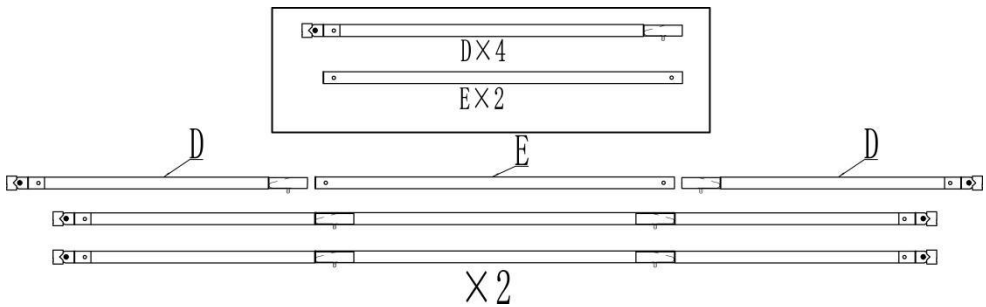
ASSEMBLY STEP

STEP 1



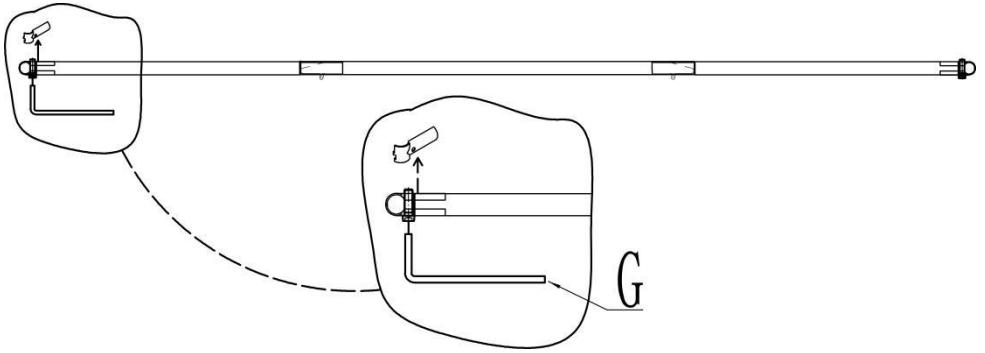
Take A+B+C material, and assemble three in order, a total of 2 groups, for 2 groups of vertical rods.

STEP 2



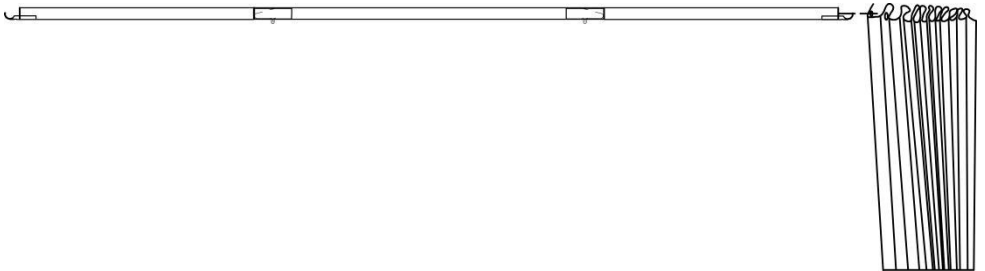
Take D+E materials and assemble them in sequence. There are 2 groups in total, which are 2 groups of cross bars.

STEP 3



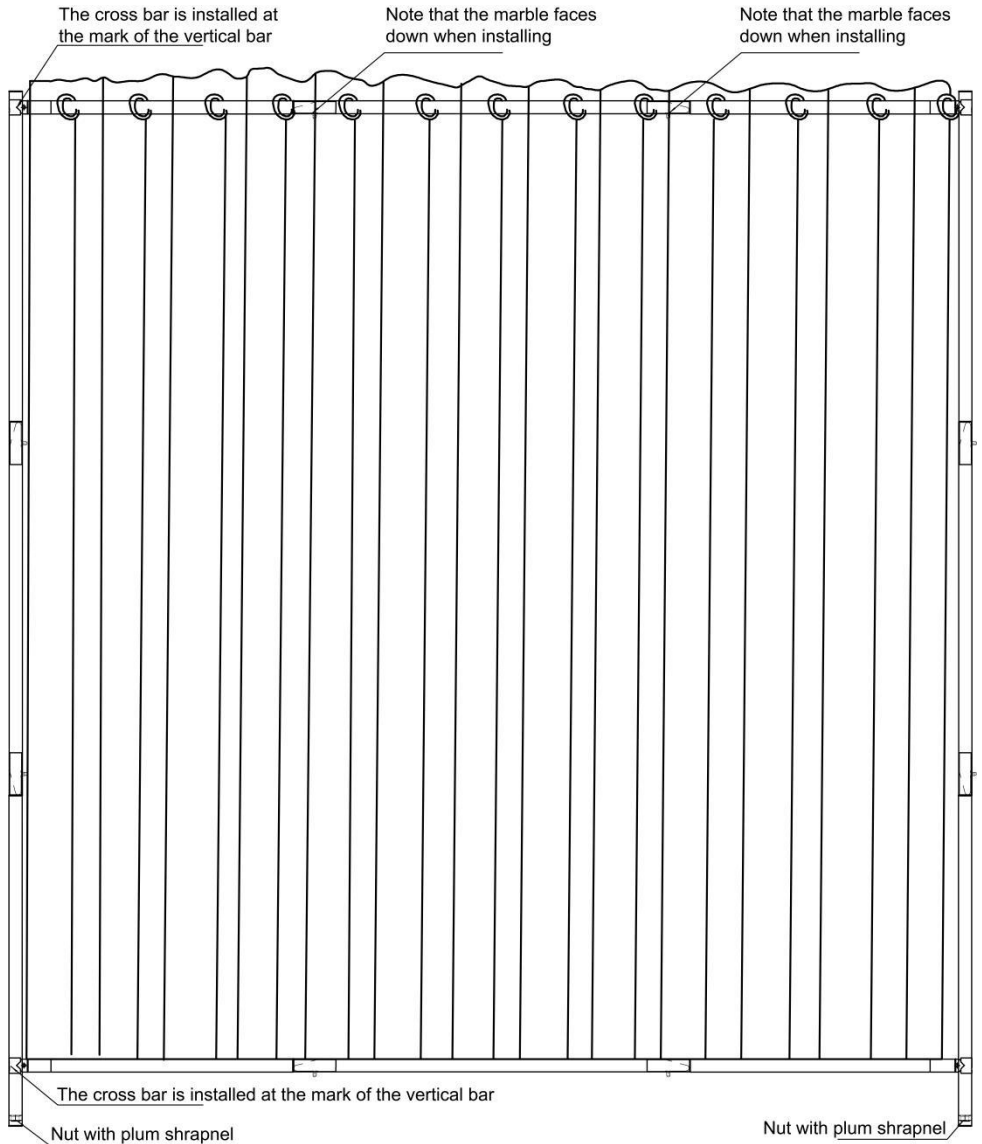
Take the two groups of cross bars in step 2 and disassemble the iron sheets at both ends through tool G, as shown in the figure.

STEP 4



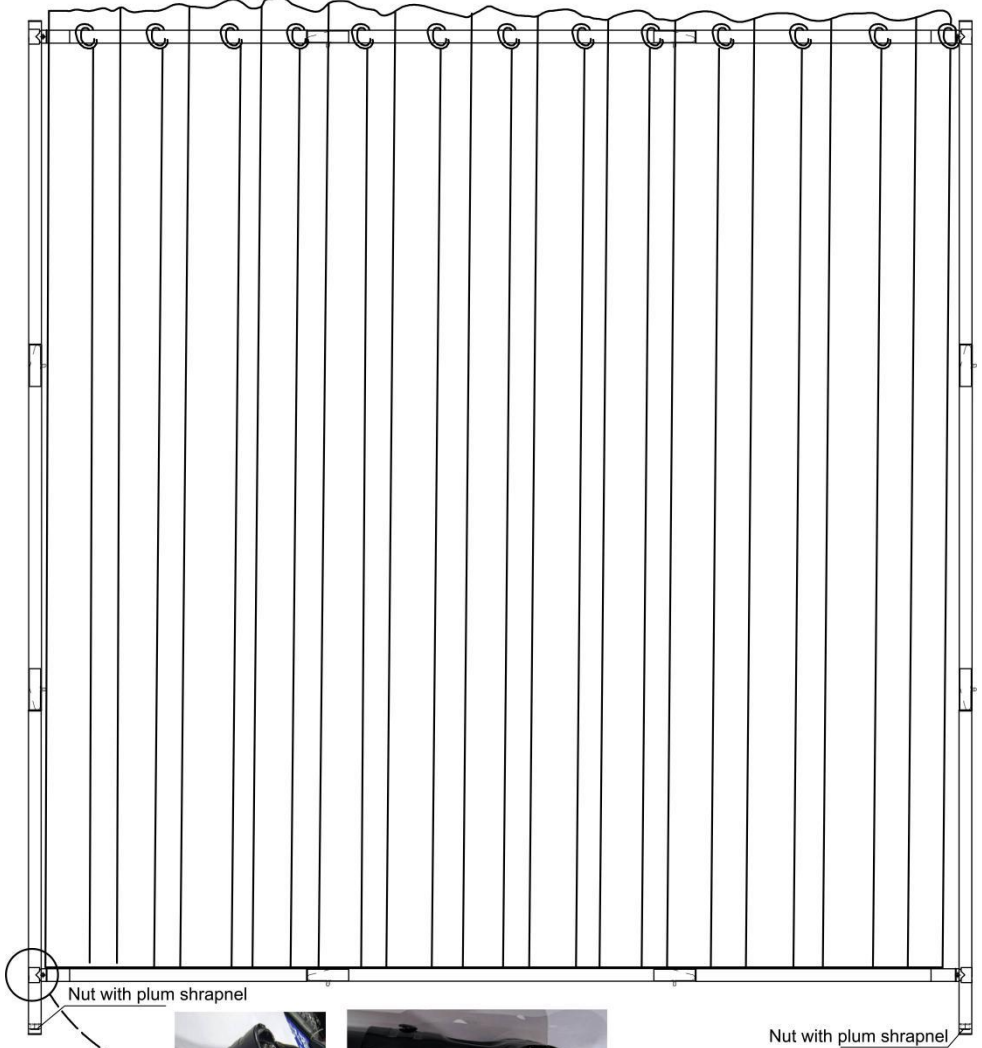
Take the first set of horizontal rods from Step 3 and insert the curtain H into the horizontal rods, as shown in the figure.

STEP 5



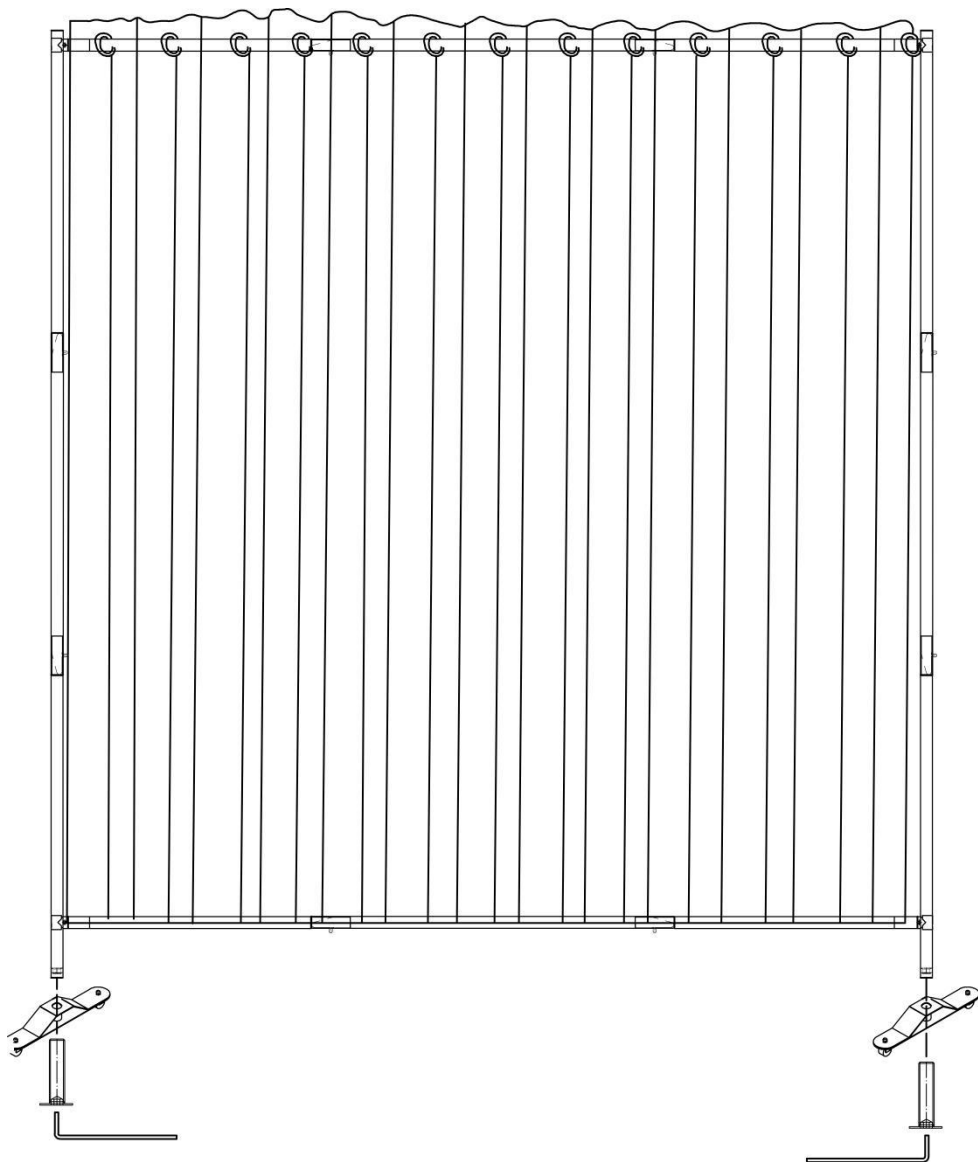
Take the two sets of vertical rods from step 1, lay them flat on the ground, and place the bar with the curtain and the other set of horizontal rods on the place where the vertical rods are marked, as shown in the figure.

STEP 6



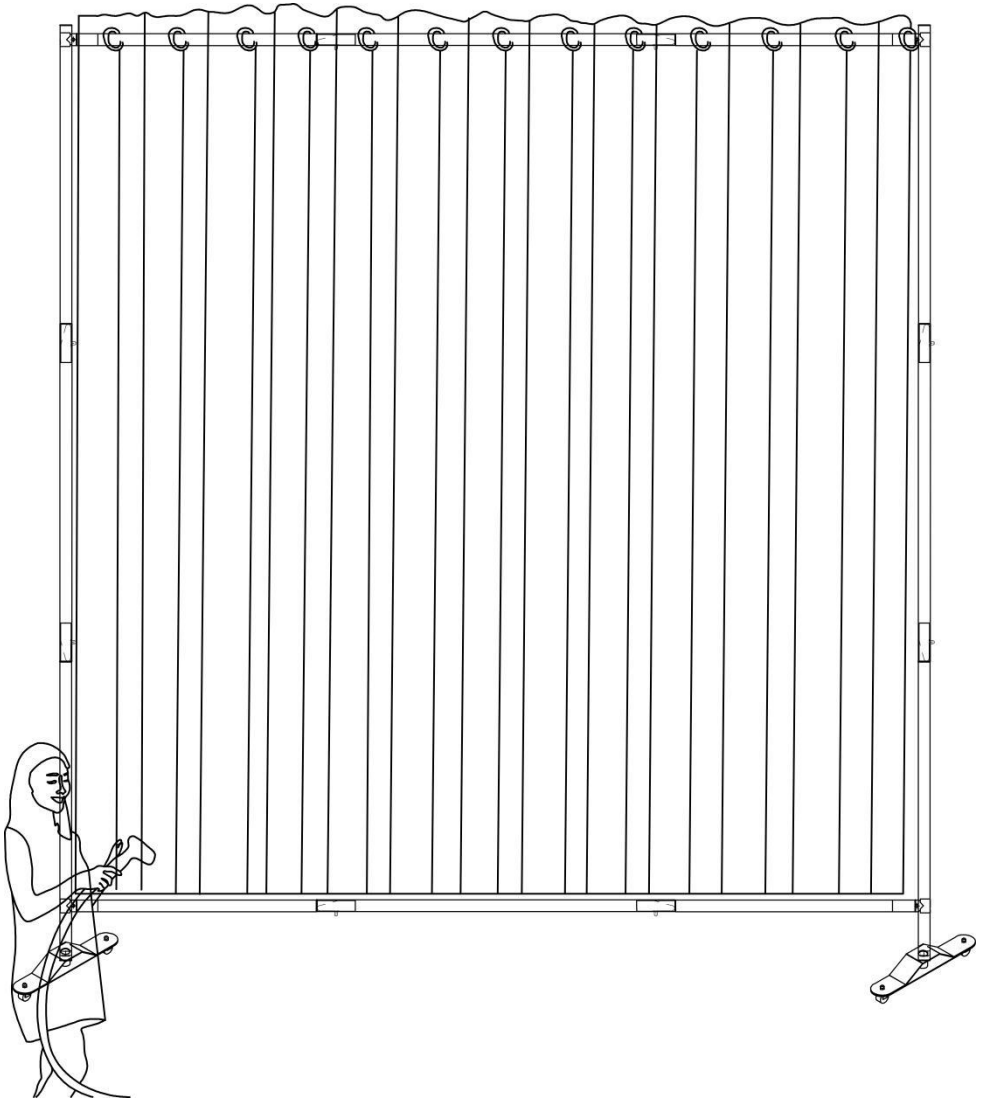
Install the iron sheet taken out in step 3 as shown in the figure (note: the clasp should be stuck when closing), then insert the screw and tighten it through tool G.

STEP 7

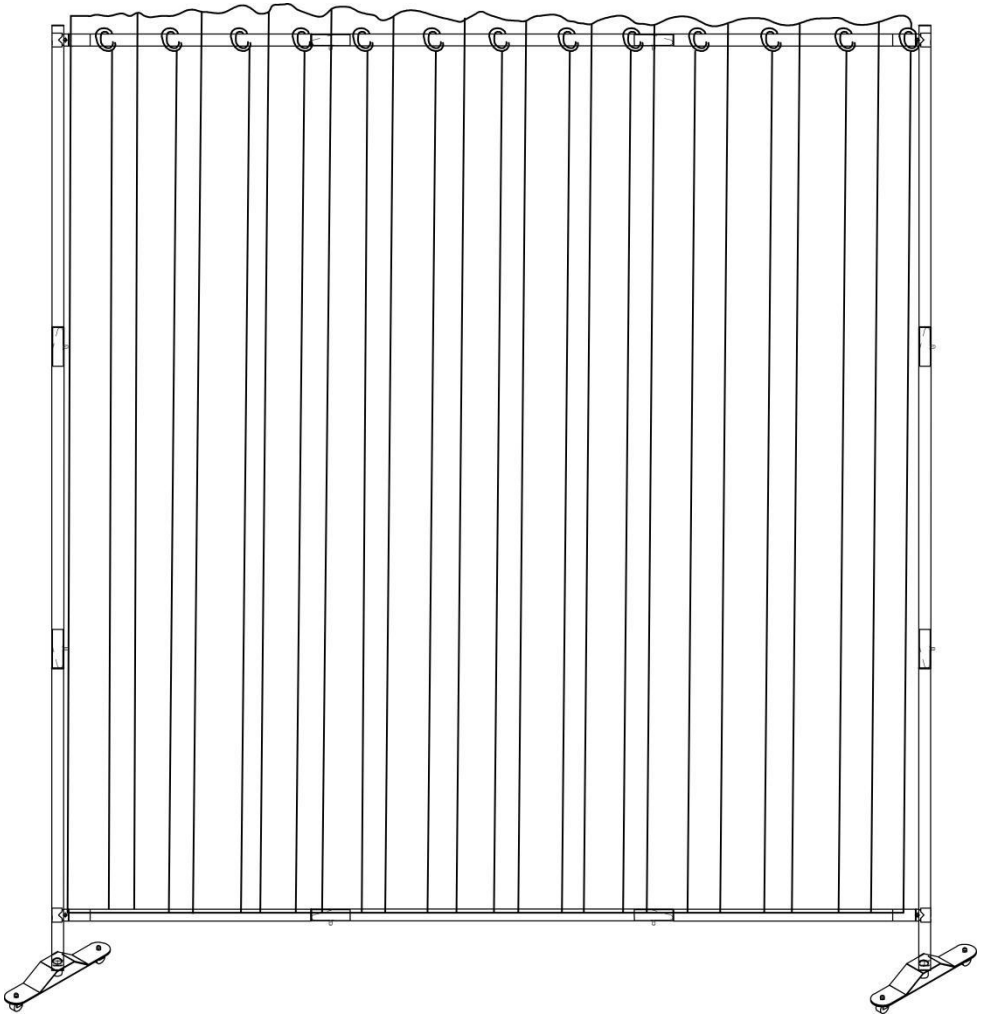


Take material F and insert it into the bottom of the vertical rod as shown in the picture, then insert the screw and tighten it through tool G, one of which is spare.

STEP 8



STEP 9



PRODUCT PARAMETER

Model	Colour	Number of Panels	Product Size
CLDMFGMS01	Creamy White	1	3085*450*2455mm
CLDMFGBS02	Brownness		
CLDMFGSH03	Gray		
CLDMFGHS04	Black		

Manufacturer: Shanghaimuxinmuyeyouxiangongsi

Address: Shuangchenglu 803nong11hao1602A-1609shi, baoshanqu, shanghai 200000 CN.

Imported to AUS: SIHAO PTY LTD. 1 ROKEVA STREETEASTWOOD NSW 2122 Australia

Imported to USA: Sanven Technology Ltd. Suite 250, 9166 Anaheim Place, Rancho Cucamonga, CA 91730

UK	REP
-----------	------------

YH CONSULTING LIMITED. C/O YH Consulting Limited Office 147, Centurion House, London Road, Staines-upon-Thames, Surrey, TW18 4AX

EC	REP
-----------	------------

E-CrossStu GmbH
Mainzer Landstr.69,
60329 Frankfurt am Main.

VEVOR[®]

TOUGH TOOLS, HALF PRICE

Technical Support and E-Warranty Certificate

www.vevor.com/support

VEVOR[®]

TOUGH TOOLS, HALF PRICE

Assistance technique et certificat de garantie

électronique www.vevor.com/support

Cloison de séparation en tissu

MANUEL D'UTILISATION

CLDMFGMS01

CLDMFGBS02

CLDMFGSH03

CLDMFGHS04

Nous continuons à nous engager à vous fournir des outils à des prix compétitifs.

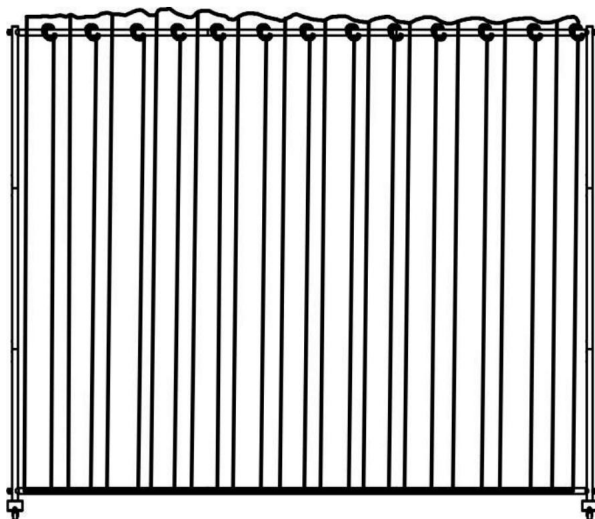
« Économisez la moitié », « Moitié prix » ou toute autre expression similaire utilisée par nous ne représente qu'une estimation des économies que vous pourriez réaliser en achetant certains outils chez nous par rapport aux grandes marques et ne couvre pas nécessairement toutes les catégories d'outils que nous proposons. Nous vous rappelons de bien vouloir vérifier soigneusement lorsque vous passez une commande chez nous si vous économisez réellement la moitié par rapport aux grandes marques.

VEVOR®

TOUGH TOOLS, HALF PRICE

Cloison de séparation en tissu

CLDMFGMS01 CLDMFGBS02 CLDMFGSH03 CLDMFGHS04



BESOIN D'AIDE? CONTACTEZ-NOUS!

Vous avez des questions sur nos produits ? Vous avez besoin d'assistance technique ? N'hésitez pas à nous contacter :

Assistance technique et certificat de garantie
électronique www.vevor.com/support

Il s'agit de la notice d'utilisation d'origine. Veuillez lire attentivement toutes les instructions du manuel avant de l'utiliser. VEVOR se réserve le droit d'interpréter clairement notre manuel d'utilisation. L'apparence du produit dépend du produit que vous avez reçu. Veuillez nous excuser, nous ne vous informerons plus en cas de mise à jour technologique ou logicielle de notre produit.

CONSIGNES DE SÉCURITÉ

AVERTISSEMENT:

Lisez ce document avant d'utiliser ce produit. Le non-respect de cette consigne peut entraîner entraîner des blessures graves.

Précautions de montage

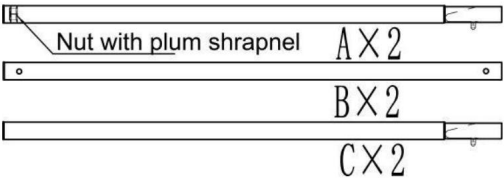
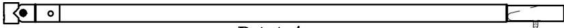

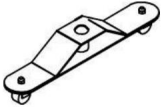
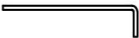


1. Assemblez uniquement selon ces instructions. Montage incorrect peut créer des dangers.
2. Portez des lunettes de sécurité homologuées ANSI et des gants de travail robustes pendant le montage.
3. Gardez la zone de montage propre et bien éclairée.
4. Gardez les spectateurs hors de la zone pendant le montage.
5. Ne vous réunissez pas si vous êtes fatigué ou sous l'influence de l'alcool, de drogues ou des médicaments.
6. Les capacités du produit s'appliquent aux produits correctement et complètement assemblés. produits uniquement.
7. Assemblez sur une surface plane, de niveau, dure et lisse capable de supporter en toute sécurité soutenir le Fabric Room Divide.
8. Pour plus d'informations sur les pièces répertoriées ci-dessous pages, veuillez vous référer au schéma d'assemblage de ce manuel. Déballer et séparer toutes les pièces dans une zone de travail propre.

Précautions d'emploi

1. NE VOUS ASSISEZ PAS ET NE VOUS TENEZ PAS DEBOUT SUR CET ARTICLE.
2. Ce produit n'est pas un jouet. Ne laissez pas les enfants jouer avec ou à proximité de ce produit. article.
3. Ne pas dépasser les capacités de poids spécifiées.
4. Utiliser uniquement sur une surface plane, nivelée, dure et lisse qui peut être utilisée en toute sécurité. prend en charge une cloison de séparation en tissu entièrement chargée.
5. Utiliser uniquement comme prévu.
6. Inspectez avant chaque utilisation ; ne pas utiliser si des pièces sont desserrées ou endommagées.

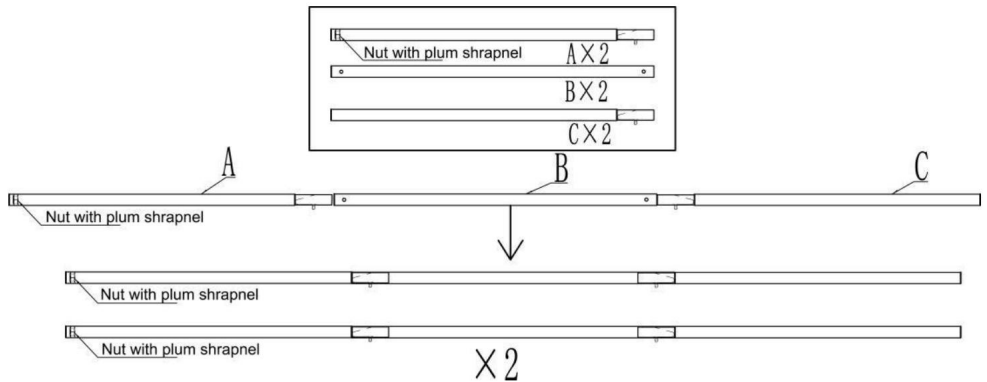
CONSERVER CE MANUEL

LISTE DES PIÈCES

A+B+C	 <p>Nut with plum shrapnel A×2 B×2 C×2</p>	2
D	 <p>D×4</p>	4
ET	 <p>E×2</p>	2
F		2
G		1
H	 <p>×3</p>	2+1
		1
<p>REMARQUE : H est le tissu de l'écran, faites attention à ne pas le salir lors de l'installation.</p>		

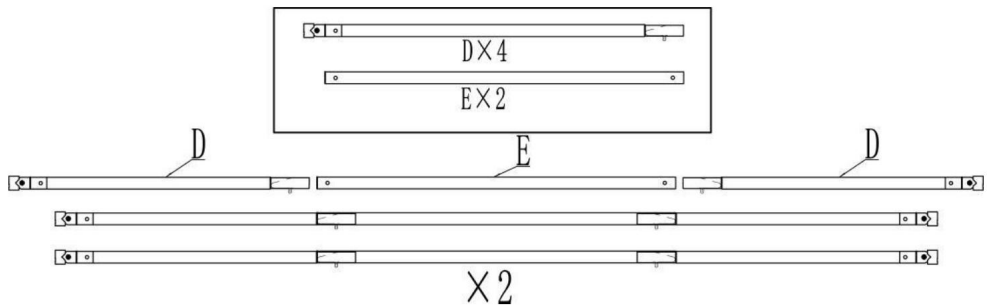
ÉTAPE D'ASSEMBLAGE

ÉTAPE 1



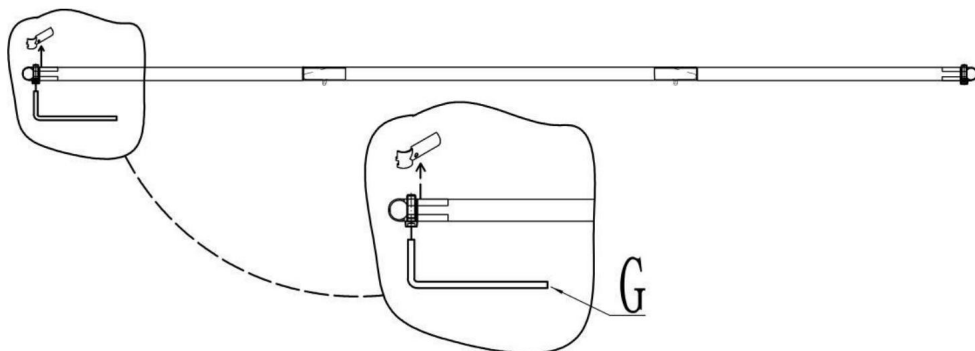
Prenez le matériel A+B+C et assemblez-en trois dans l'ordre, soit un total de 2 groupes, pour 2 groupes de tiges verticales.

ÉTAPE 2



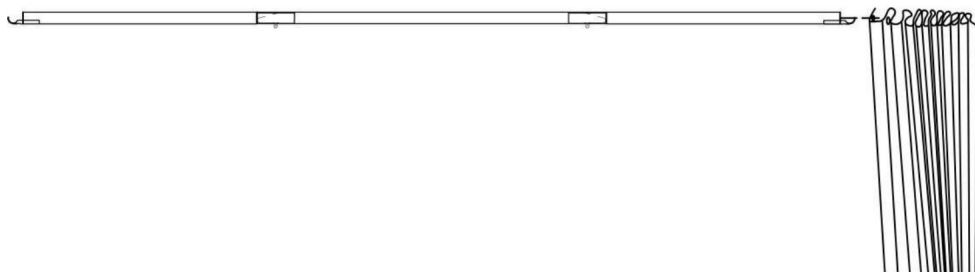
Prenez les matériaux D+E et assemblez-les dans l'ordre. Il y a 2 groupes au total, qui sont 2 groupes de barres transversales.

ÉTAPE 3



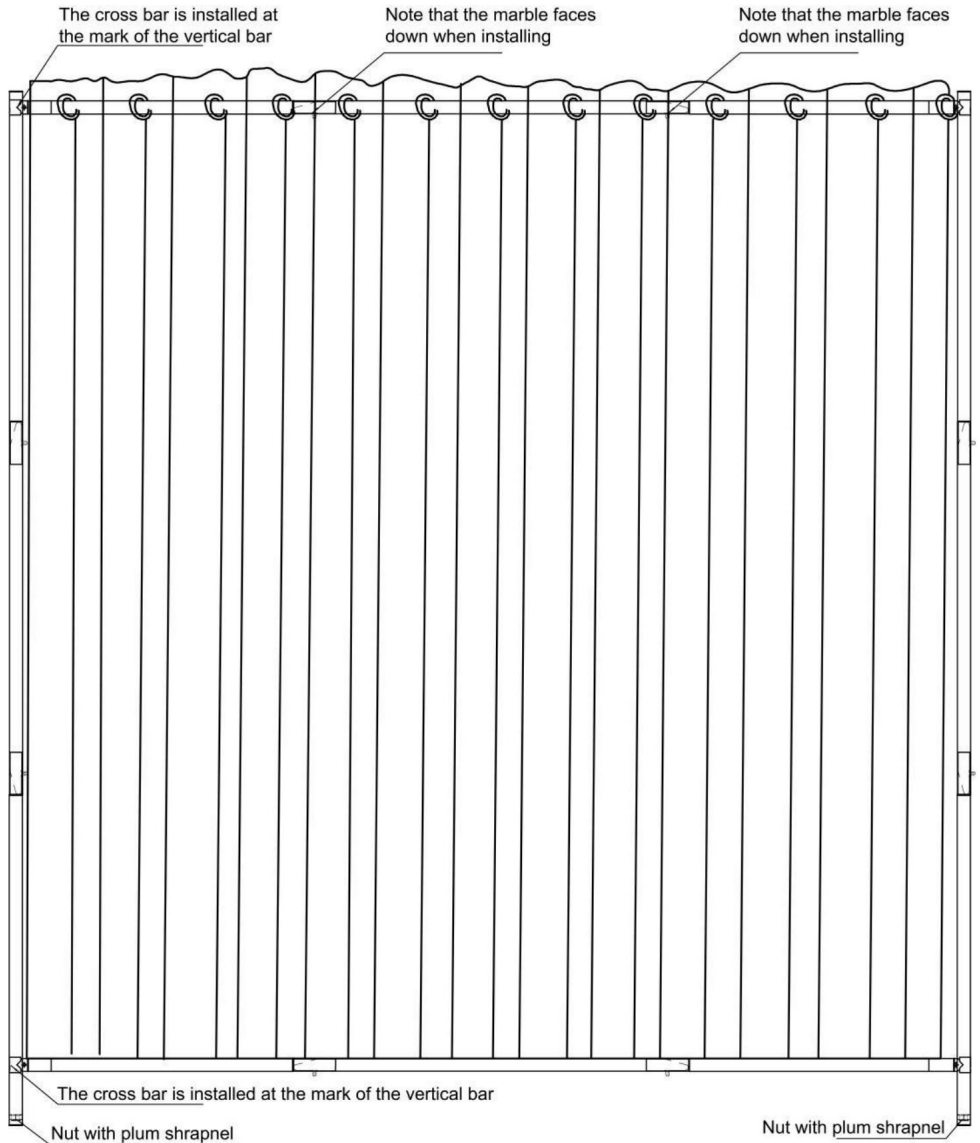
Prenez les deux groupes de barres transversales de l'étape 2 et démontez les tôles de fer aux deux extrémités à l'aide de l'outil G, comme indiqué sur la figure.

ÉTAPE 4



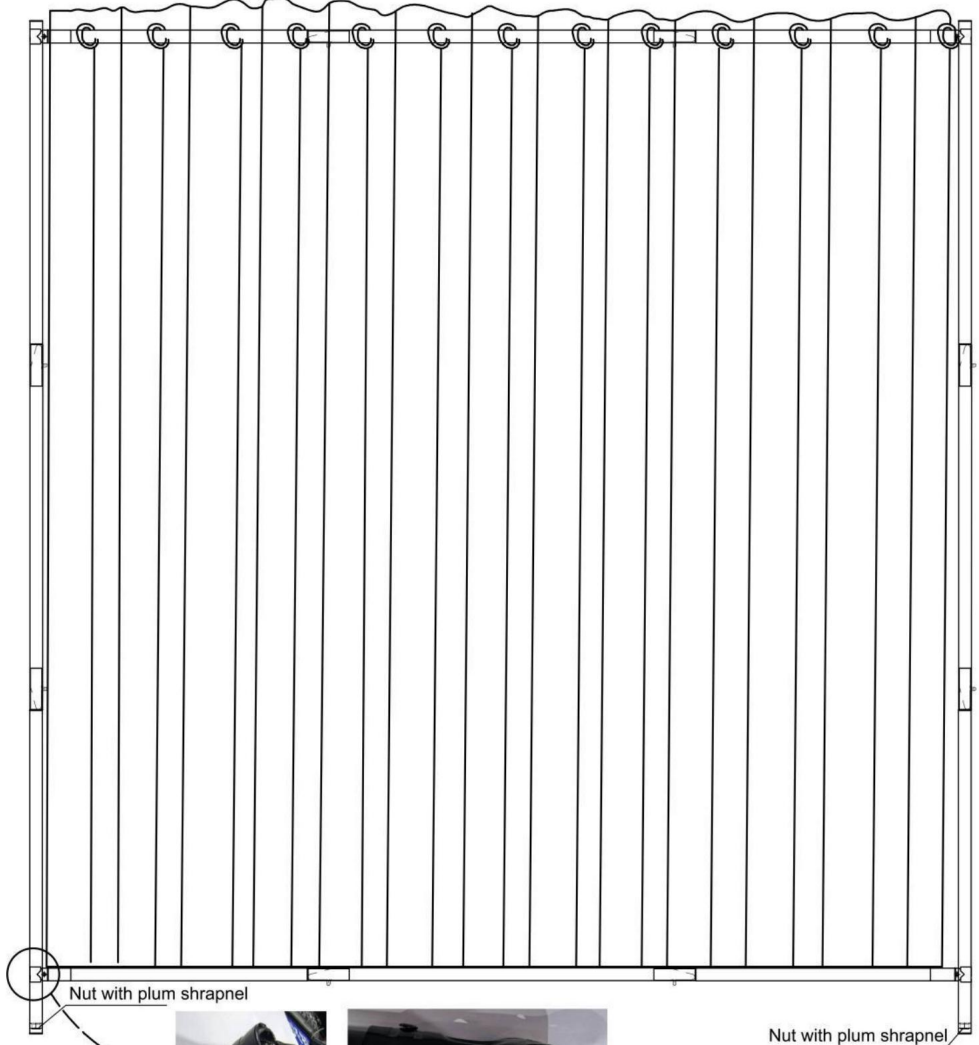
Prenez le premier jeu de tiges horizontales de l'étape 3 et insérez le rideau H dans les tiges horizontales, comme indiqué sur la figure.

ÉTAPE 5



Prenez les deux jeux de tiges verticales de l'étape 1, posez-les à plat sur le sol et placez la barre avec le rideau et l'autre jeu de tiges horizontales à l'endroit où les tiges verticales sont marquées, comme indiqué sur la figure.

ÉTAPE 6



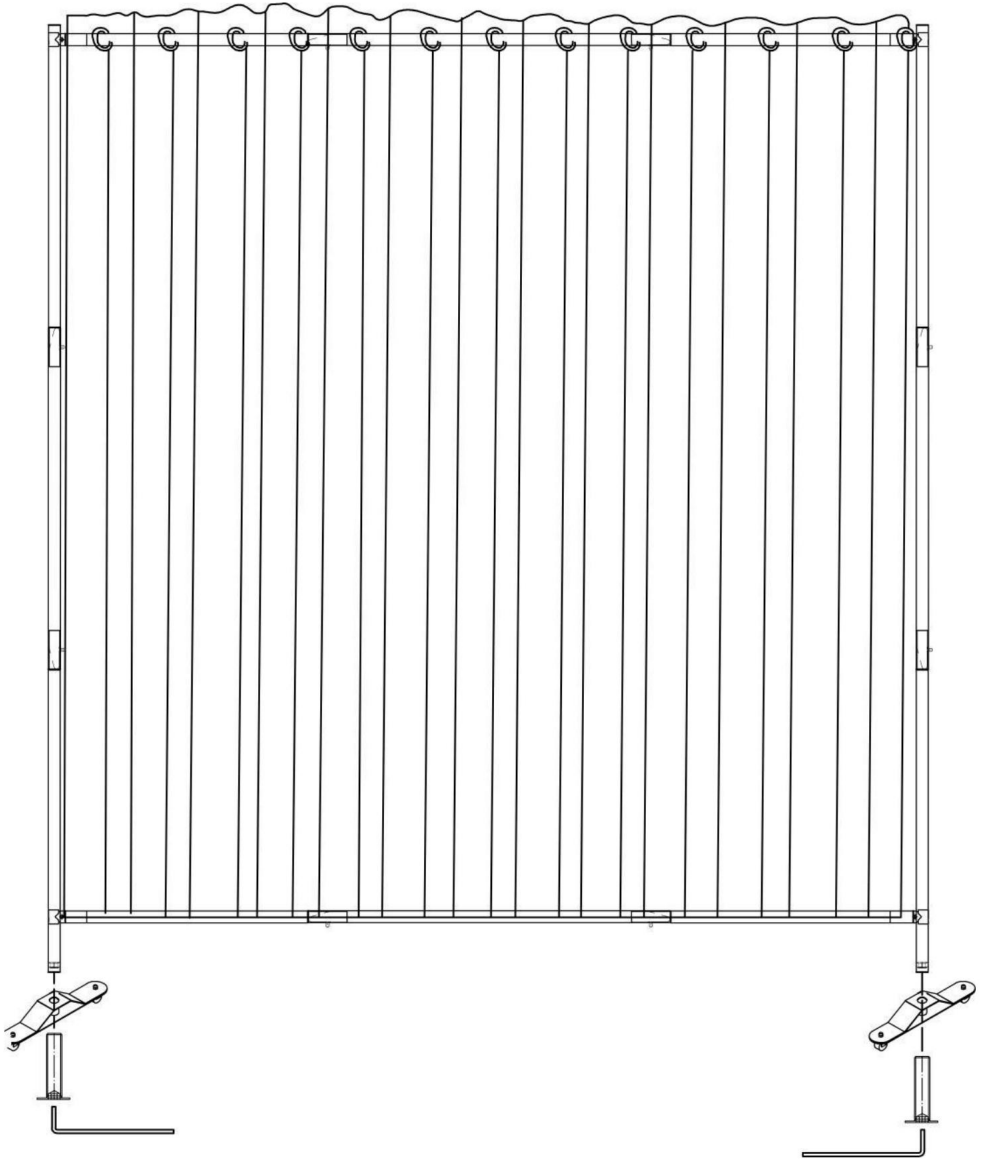
Nut with plum shrapnel

Nut with plum shrapnel



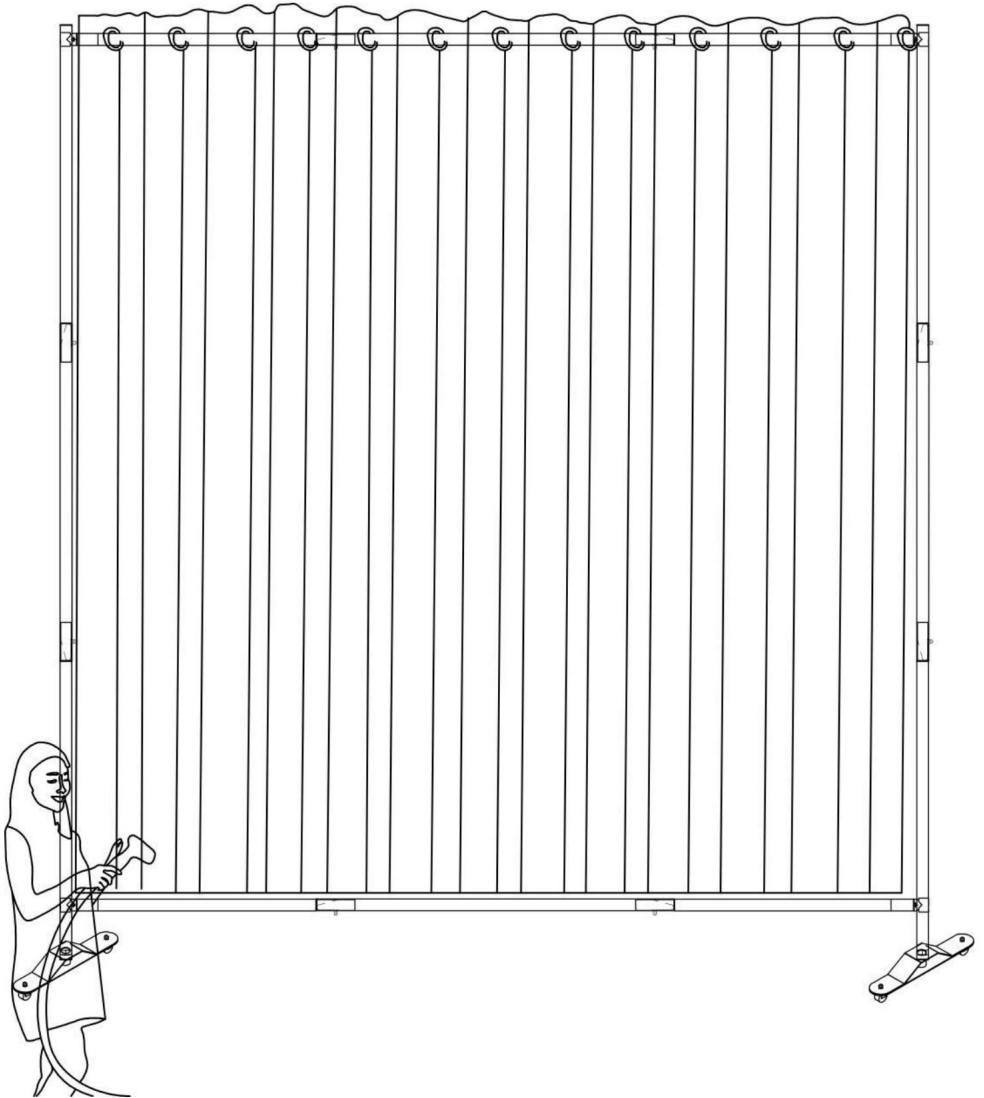
Installez la tôle de fer retirée à l'étape 3 comme indiqué sur la figure (attention : le fermoir doit être coincé lors de la fermeture), puis insérez la vis et serrez-la à l'aide de l'outil G.

ÉTAPE 7

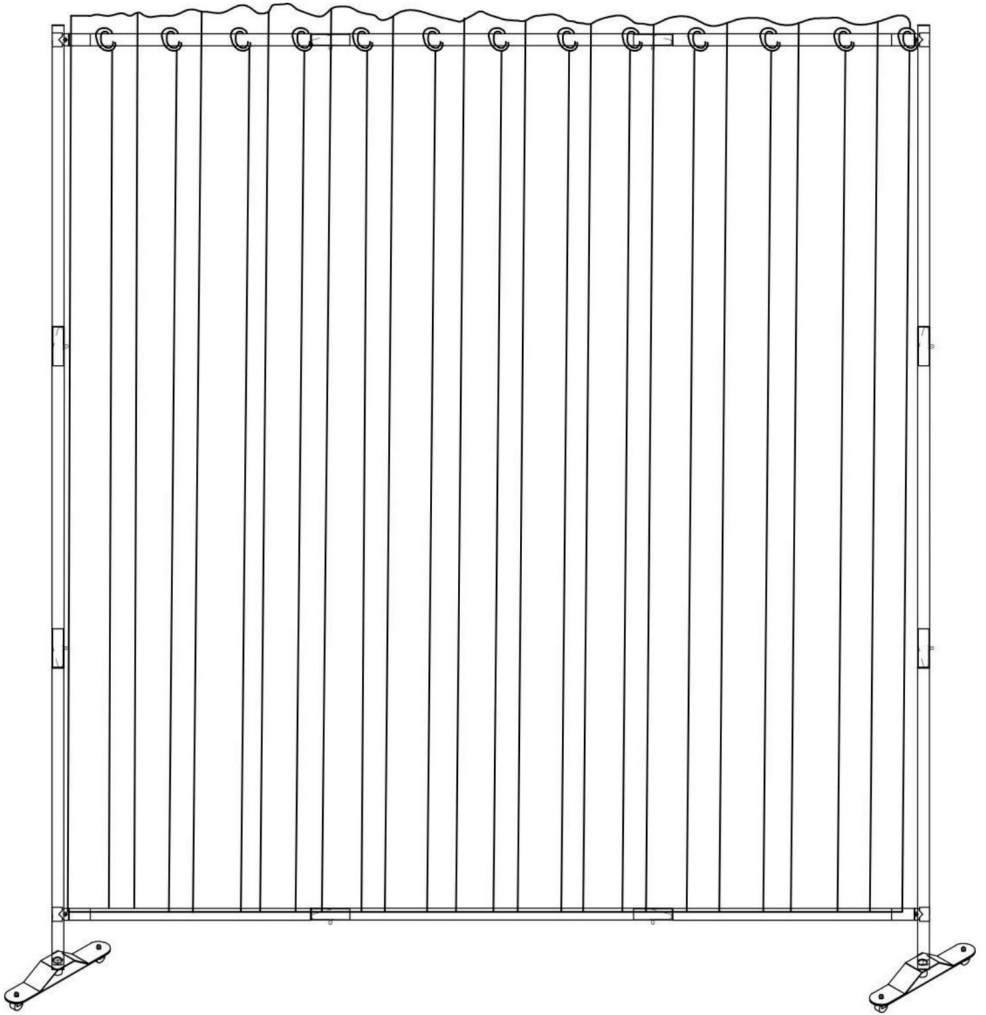


Prenez le matériau F et insérez-le dans le bas de la tige verticale comme indiqué dans l'image, puis insérer la vis et la serrer à l'aide de l'outil G, dont un de rechange.

ÉTAPE 8



ÉTAPE 9



PARAMÈTRE DU PRODUIT

Modèle	Couleur	Nombre de Panneaux	Taille du produit
CLDMFGMS01	Blanc crémeux	1	3085*450*2455mm
CLDMFGBS02	Brunissement		
CLDMFGSH03	Gris		
CLDMFGHS04	Noir		

Fabricant : Shanghaimuxinmuyeyouxiangongsi Adresse :

Shuangchenglu 803nong11hao1602A-1609shi, baoshanqu, shanghai 200000 CN.

Importé en Australie : SIHAO PTY LTD. 1 ROKEVA STREETEASTWOOD NSW 2122
Australie

Importé aux États-Unis : Sanven Technology Ltd. Suite 250, 9166 Anaheim Place,
Rancho Cucamonga, CA 91730



YH CONSULTING LIMITED. C/O YH Consulting
Limited Bureau 147, Centurion House, London
Road, Staines-upon-Thames, Surrey, TW18 4AX



E-CrossStu GmbH
Mainzer Landstr.69,
60329 Francfort-sur-le-Main.

VEVOR®
TOUGH TOOLS, HALF PRICE

Assistance technique et certificat de garantie
électronique www.vevor.com/support

VEVOR[®]

TOUGH TOOLS, HALF PRICE

Technischer Support und E-Garantie-Zertifikat
www.vevor.com/support

Stoff-Raumteiler

BENUTZERHANDBUCH

CLDMFGMS01

CLDMFGBS02

CLDMFGSH03

CLDMFGHS04

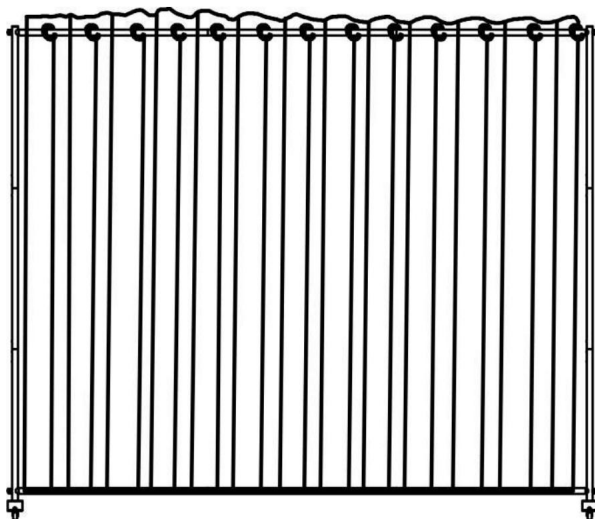
Wir sind weiterhin bestrebt, Ihnen Werkzeuge zu wettbewerbsfähigen Preisen anzubieten. „Sparen Sie die Hälfte“, „Halber Preis“ oder andere ähnliche Ausdrücke, die wir verwenden, stellen nur eine Schätzung der Ersparnis dar, die Sie beim Kauf bestimmter Werkzeuge bei uns im Vergleich zu den großen Topmarken erzielen können, und decken nicht unbedingt alle von uns angebotenen Werkzeugkategorien ab. Wir möchten Sie freundlich daran erinnern, bei der Bestellung bei uns sorgfältig zu prüfen, ob Sie im Vergleich zu den großen Topmarken tatsächlich die Hälfte sparen.

VEVOR®

TOUGH TOOLS, HALF PRICE

Stoff-Raumteiler

CLDMFGMS01 CLDMFGBS02 CLDMFGSH03 CLDMFGHS04



Brauchen Sie Hilfe? Kontaktieren Sie uns!

Sie haben Fragen zu unseren Produkten? Sie benötigen technischen Support? Dann kontaktieren Sie uns gerne:

Technischer Support und E-Garantie-Zertifikat
www.vevor.com/support

Dies ist die Originalanleitung. Bitte lesen Sie alle Anweisungen sorgfältig durch, bevor Sie das Gerät in Betrieb nehmen. VEVOR behält sich eine klare Auslegung unserer Bedienungsanleitung vor. Das Erscheinungsbild des Produkts richtet sich nach dem Produkt, das Sie erhalten haben. Bitte verzeihen Sie uns, dass wir Sie nicht erneut informieren, wenn es Technologie- oder Software-Updates für unser Produkt gibt.

SICHERHEITSHINWEISE

WARNUNG:

Lesen Sie dieses Material, bevor Sie dieses Produkt verwenden.

kann zu schweren Verletzungen führen.

Vorsichtsmaßnahmen bei der Montage

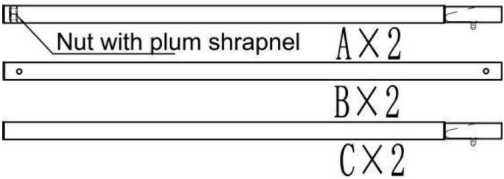
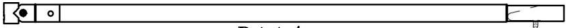

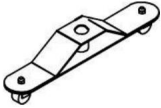
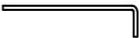


1. Die Montage muss gemäß dieser Anleitung erfolgen. Unsachgemäße Montage kann Gefahren verursachen.
2. Tragen Sie ANSI-zugelassene Schutzbrillen und strapazierfähige Arbeitshandschuhe bei der Montage.
3. Halten Sie den Versammlungsbereich sauber und gut beleuchtet.
4. Halten Sie während der Montage unbeteiligte Zuschauer vom Bereich fern.
5. Nicht montieren, wenn Sie müde sind oder unter dem Einfluss von Alkohol, Drogen oder Medikamenten.
6. Die Produkteigenschaften gelten für ordnungsgemäß und vollständig montierte Produkte.
Nur Produkte.
7. Auf einer flachen, ebenen, harten und glatten Oberfläche montieren, die sicher Unterstützung der Fabric Room Divide.
8. Weitere Informationen zu den im Folgenden aufgeführten Teilen finden Sie
Seiten finden Sie im Montageplan dieses Handbuchs. Auspacken
und trennen Sie alle Teile in einem sauberen Arbeitsbereich.

Vorsichtsmaßnahmen treffen

1. Setzen oder stellen Sie sich nicht auf diesen Gegenstand.
2. Dieses Produkt ist kein Spielzeug. Erlauben Sie Kindern nicht, mit oder in der Nähe dieses Artikel.
3. Überschreiten Sie nicht die angegebene Gewichtskapazität.
4. Nur auf einer flachen, ebenen, harten und glatten Oberfläche verwenden, die sicher unterstützt eine vollständig geladene Stoff-Raumteilereinheit.
5. Nur bestimmungsgemäß verwenden.
6. Vor jedem Gebrauch prüfen; nicht verwenden, wenn Teile lose oder beschädigt sind.

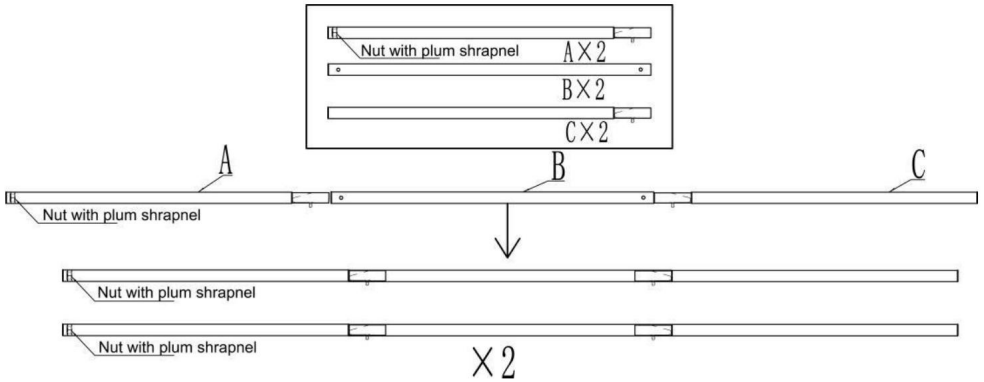
BEWAHREN SIE DIESES HANDBUCH AUF

TEILELISTE

A+B+C	 <p>Nut with plum shrapnel A×2 B×2 C×2</p>	2
D	 <p>D×4</p>	4
UND	 <p>E×2</p>	2
F		2
G		1
H	 <p>×3</p>	2+1
		1
<p>HINWEIS: H ist der Stoff des Bildschirms, achten Sie darauf, nicht schmutzig zu werden bei der Installation.</p>		

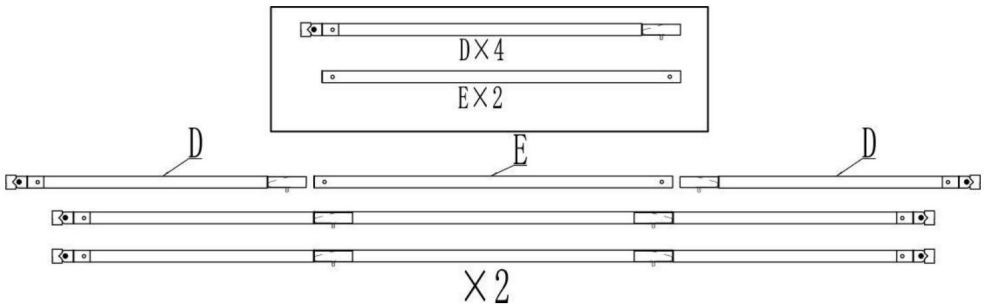
MONTAGESTRITT

SCHRITT 1



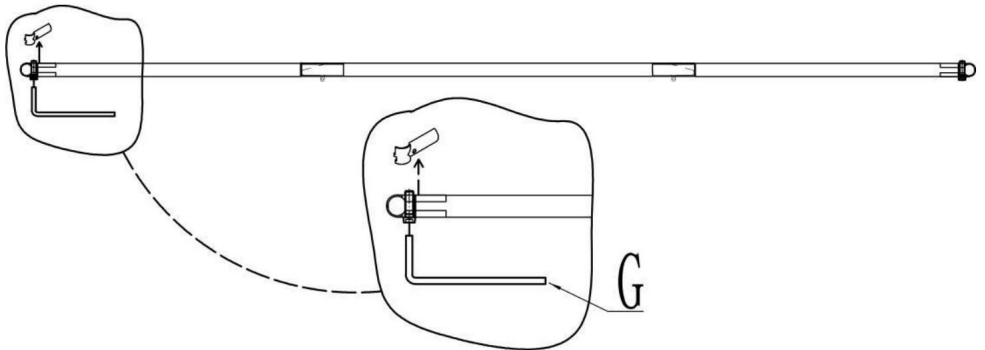
Nehmen Sie das Material A+B+C und setzen Sie drei davon der Reihe nach zusammen, insgesamt zwei Gruppen, also zwei Gruppen vertikaler Stäbe.

SCHRITT 2



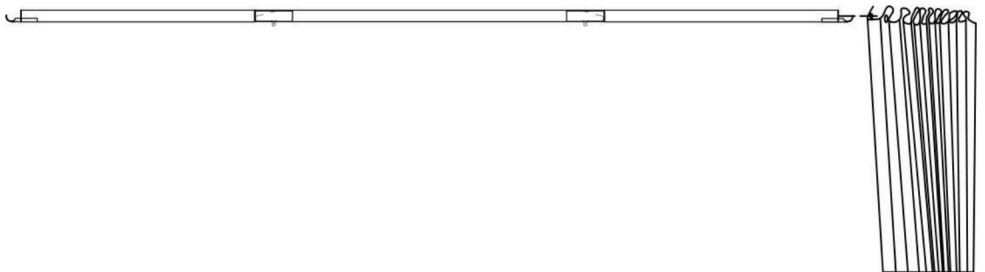
Nehmen Sie D+E-Materialien und montieren Sie sie der Reihe nach. Es gibt insgesamt 2 Gruppen, nämlich 2 Gruppen von Querstangen.

SCHRITT 3



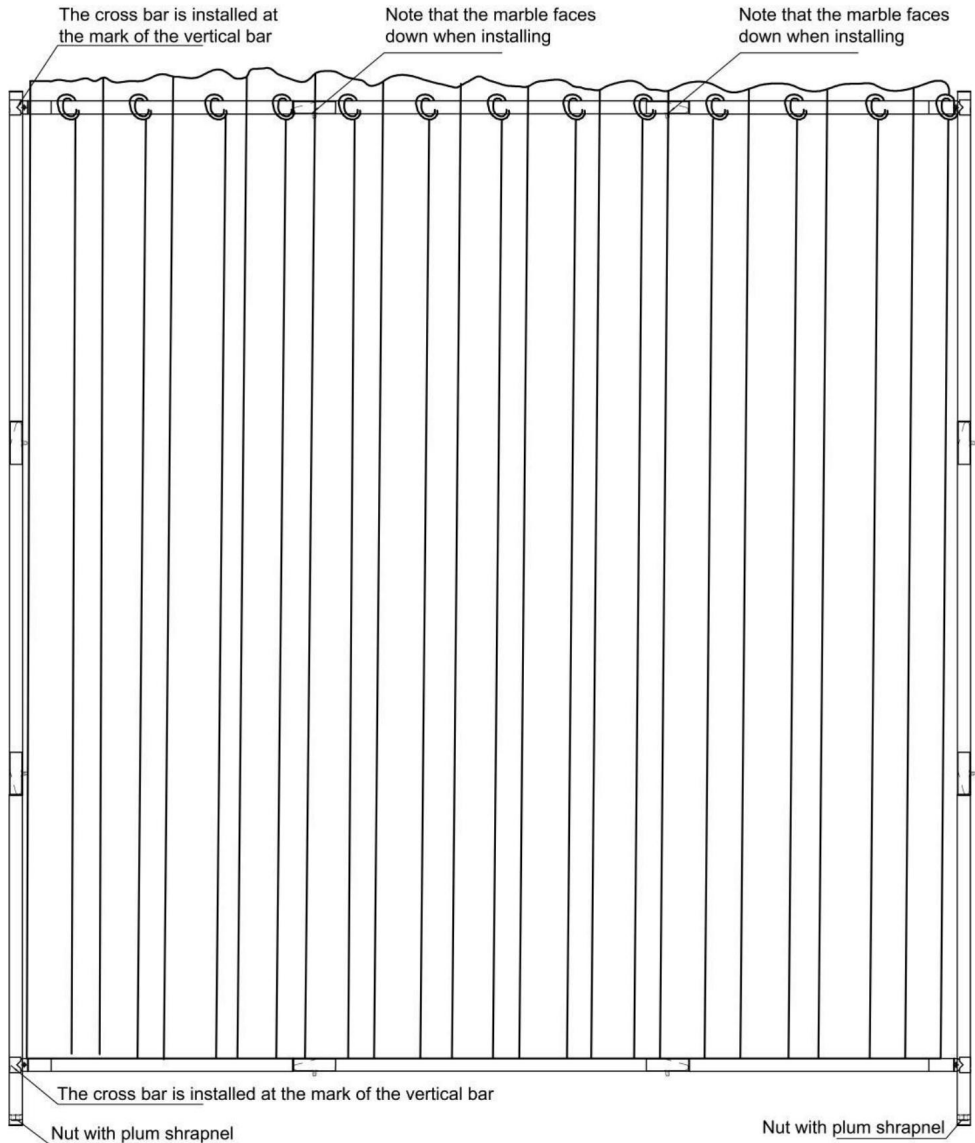
Nehmen Sie die beiden Querstangengruppen aus Schritt 2 und demontieren Sie die Eisenbleche an beiden Enden mit Werkzeug G, wie in der Abbildung gezeigt.

SCHRITT 4



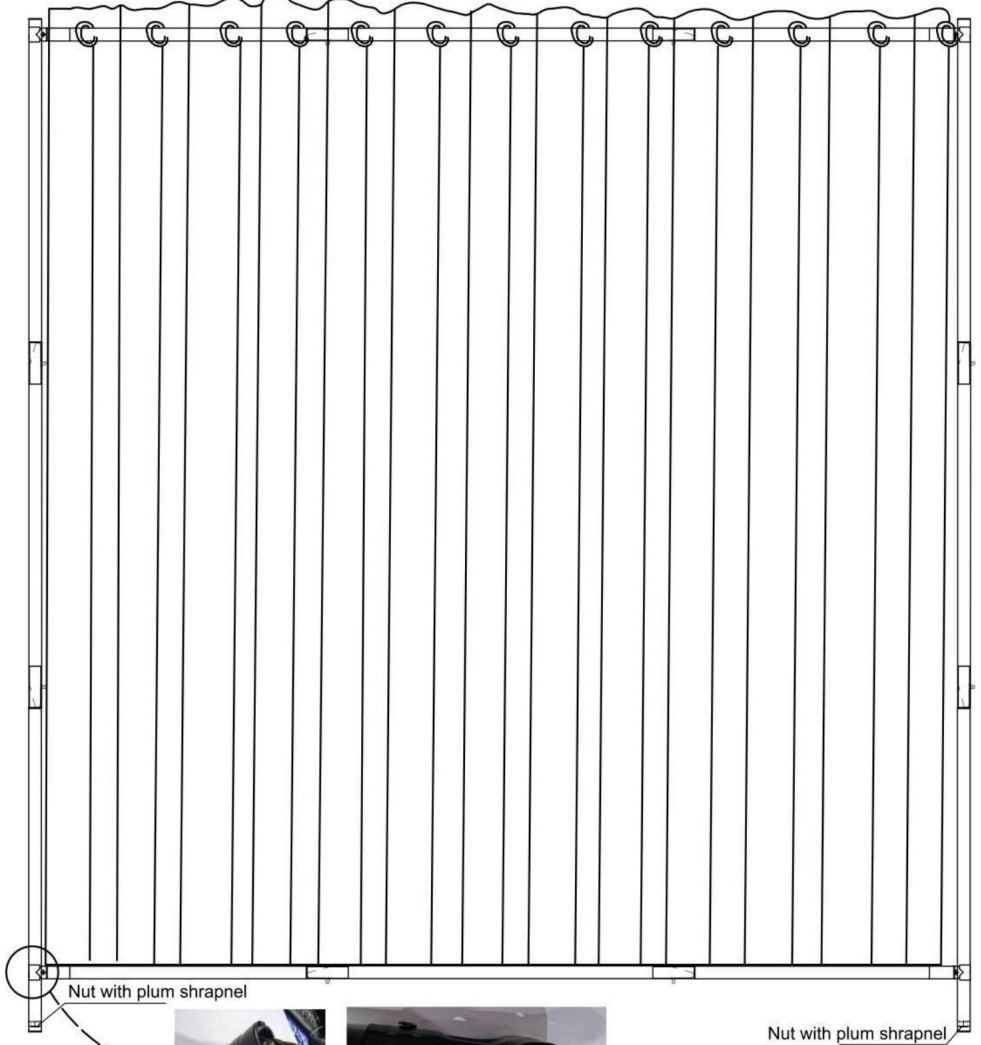
Nehmen Sie den ersten Satz horizontaler Stangen aus Schritt 3 und stecken Sie den Vorhang H in die horizontalen Stangen, wie in der Abbildung gezeigt.

SCHRITT 5



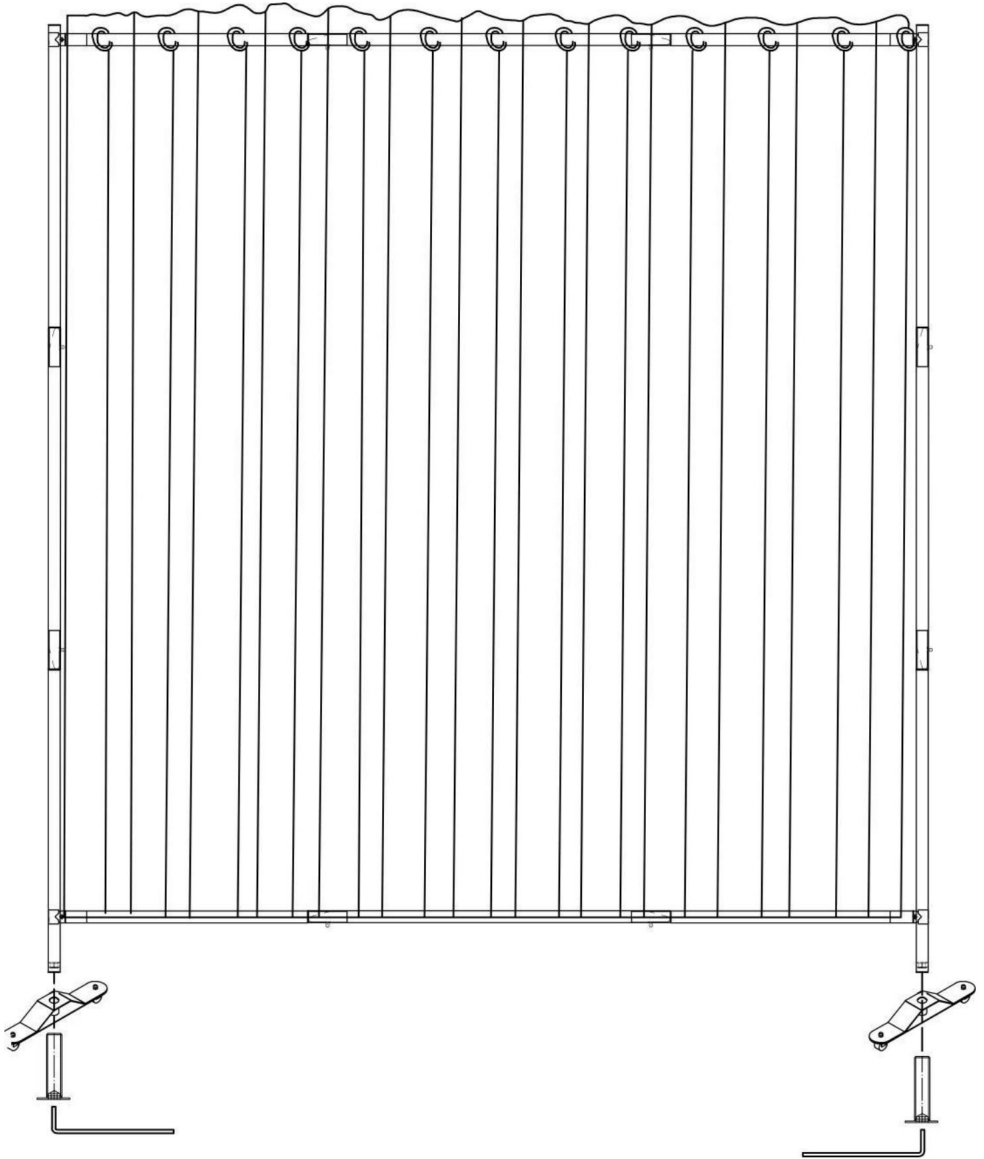
Nehmen Sie die beiden Sätze vertikaler Stangen aus Schritt 1, legen Sie sie flach auf den Boden und platzieren Sie die Stange mit dem Vorhang und den anderen Satz horizontaler Stangen an der Stelle, an der die vertikalen Stangen markiert sind, wie in der Abbildung gezeigt.

SCHRITT 6



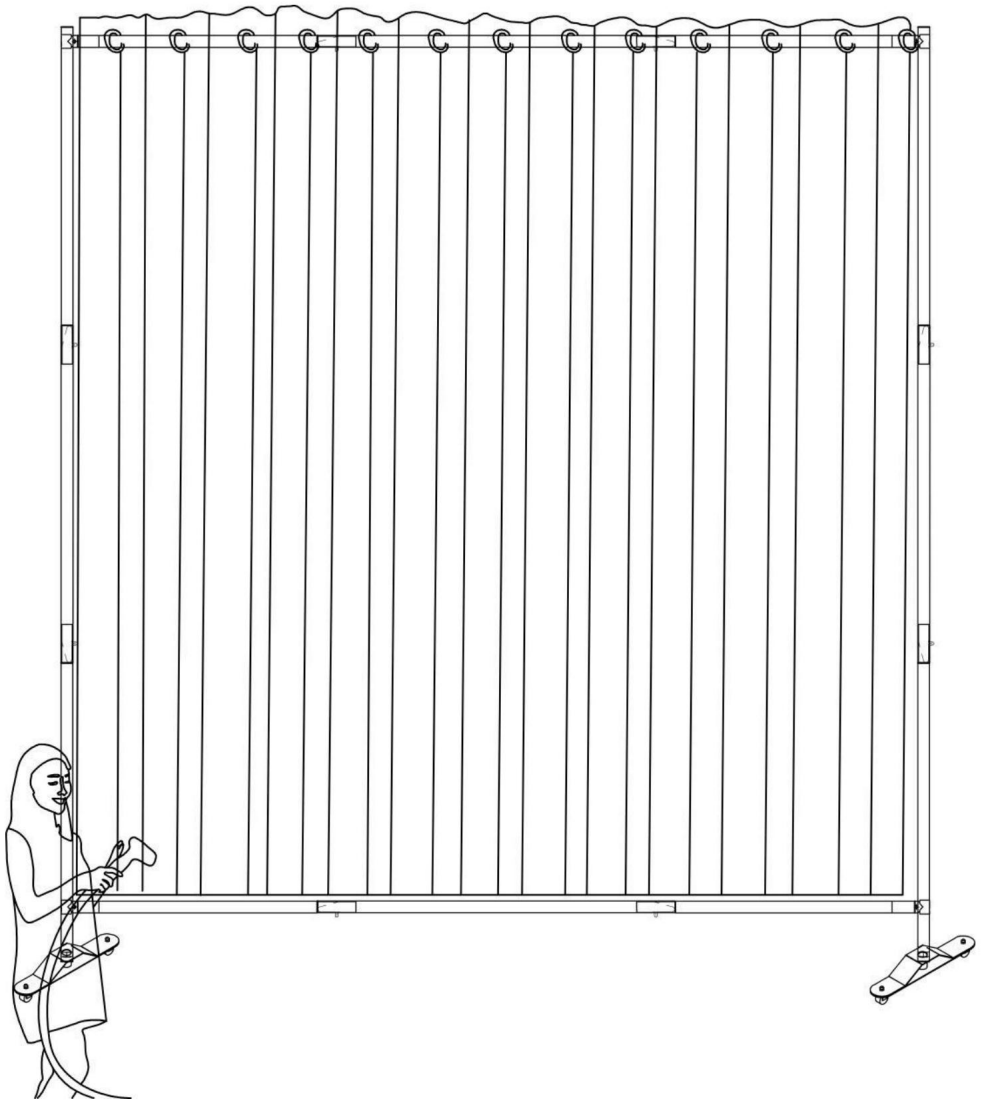
Montieren Sie das in Schritt 3 herausgenommene Eisenblech wie in der Abbildung gezeigt (Hinweis: Der Verschluss muss beim Schließen stecken bleiben), setzen Sie anschließend die Schraube ein und ziehen Sie sie mit dem Werkzeug G fest.

SCHRITT 7

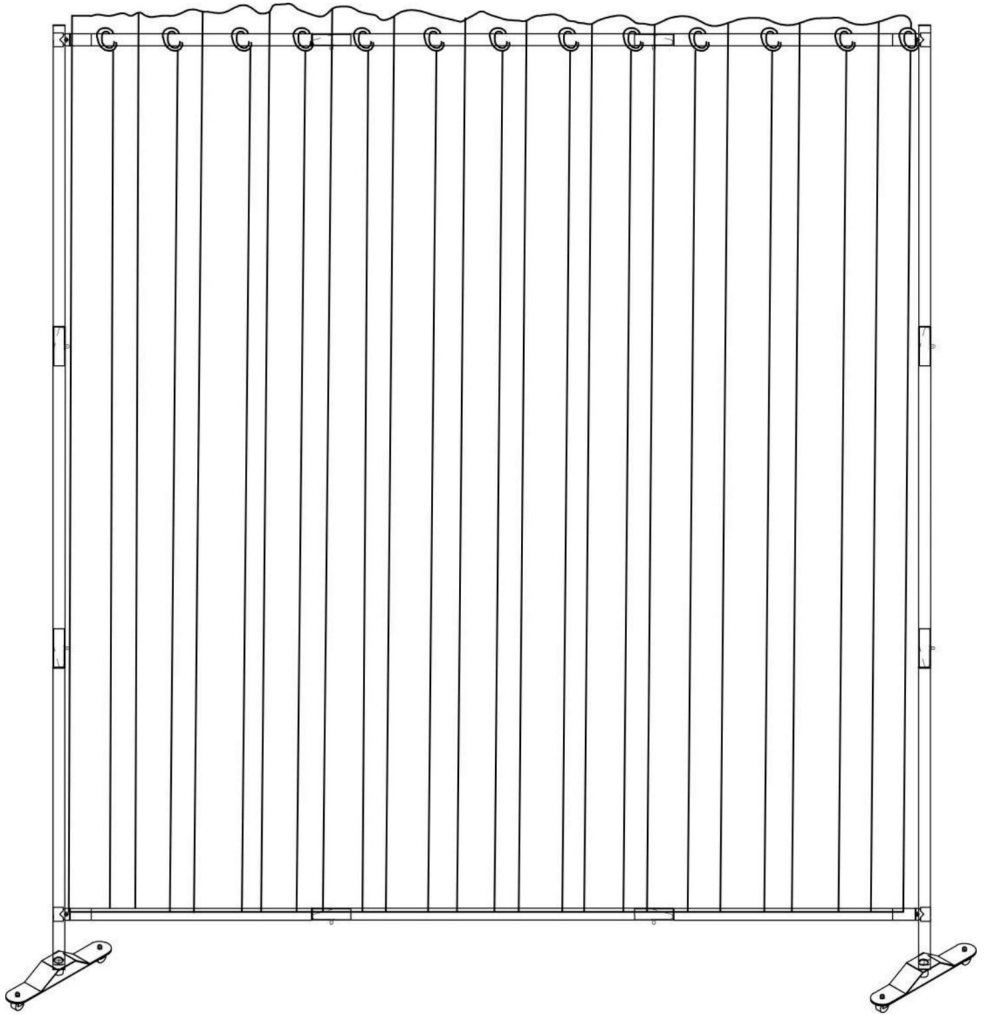


Nehmen Sie Material F und stecken Sie es in die Unterseite der vertikalen Stange, wie in gezeigt wie im Bild, dann die Schraube einsetzen und mit dem Werkzeug G (eines davon ist ein Ersatzteil) festziehen.

SCHRITT 8



SCHRITT 9



PRODUKTPARAMETER

Modell	Farbe	Anzahl der Paneele	Produktgröße
CLDMFGMS01	Cremeweiß	1	3085 x 450 x 2455 mm
CLDMFGBS02	Bräune		
CLDMFGSH03	Grau		
CLDMFGHS04	Schwarz		

Hersteller: Shanghaimuxinmuyeyouxiangongsi **Adresse:**

Shuangchenglu 803nong11hao1602A-1609shi, baoshanqu, Shanghai 200000 CN.

Nach AUS importiert: SIHAO PTY LTD. 1 ROKEVA STREETEASTWOOD NSW 2122

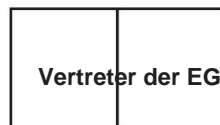
Australien

Importiert in die USA: Sanven Technology Ltd. Suite 250, 9166 Anaheim Place,

Rancho Cucamonga, CA 91730



YH CONSULTING LIMITED. C/O YH Consulting
Limited Office 147, Centurion House, London
Road, Staines-upon-Thames, Surrey, TW18 4AX



E-CrossStu GmbH
Mainzer Landstr.69,
60329 Frankfurt am Main.

VEVOR[®]
TOUGH TOOLS, HALF PRICE

Technischer Support und E-Garantie-Zertifikat
www.vevor.com/support

VEVOR[®]

TOUGH TOOLS, HALF PRICE

Supporto tecnico e certificato di garanzia

elettronica www.vevor.com/support

DIVISORIO IN TESSUTO

MANUALE D'USO

CLDMFGS01

CLDMFGBS02

CLDMFGSH03

CLDMGHS04

Continuiamo a impegnarci per fornirvi strumenti a prezzi competitivi.

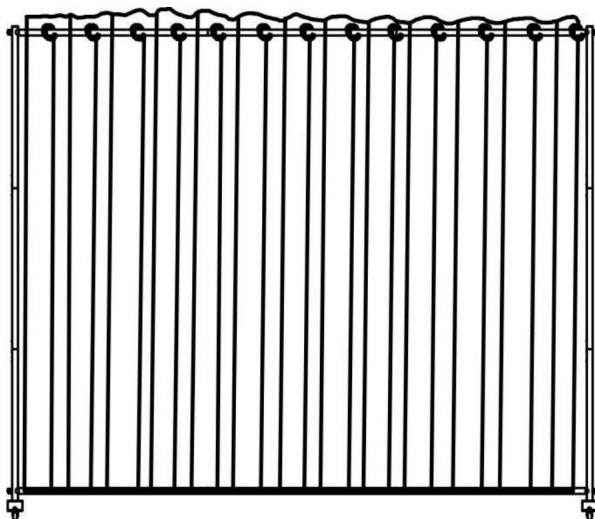
"Risparmia la metà", "Metà prezzo" o qualsiasi altra espressione simile da noi utilizzata rappresenta solo una stima del risparmio che potresti ottenere acquistando determinati utensili con noi rispetto ai principali marchi principali e non significa necessariamente coprire tutte le categorie di utensili da noi offerti. Ti ricordiamo gentilmente di verificare attentamente quando effettui un ordine con noi se stai effettivamente risparmiando la metà rispetto ai principali marchi principali.

VEVOR®

TOUGH TOOLS, HALF PRICE

DIVISORIO IN TESSUTO

CLDMFGMS01 CLDMFGBS02 CLDMFGSH03 CLDMFGHS04



HAI BISOGNO DI AIUTO? CONTATTACI!

Hai domande sui prodotti? Hai bisogno di supporto tecnico? Non esitare a contattarci:

**Supporto tecnico e certificato di garanzia
elettronica www.vevor.com/support**

Questa è l'istruzione originale, si prega di leggere attentamente tutte le istruzioni del manuale prima di utilizzare. VEVOR si riserva una chiara interpretazione del nostro manuale utente. L'aspetto del prodotto sarà soggetto al prodotto ricevuto. Vi preghiamo di perdonarci se non vi informeremo di nuovo se ci sono aggiornamenti tecnologici o software sul nostro prodotto.

ISTRUZIONI DI SICUREZZA

AVVERTIMENTO:

Leggere questo materiale prima di utilizzare questo prodotto. La mancata osservanza di quanto sopra potrebbe provocare lesioni gravi.

Precauzioni di montaggio

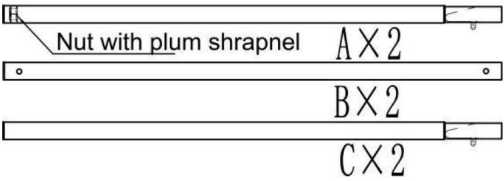
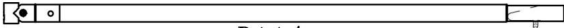

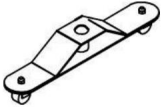
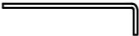


1. Montare solo secondo queste istruzioni. Assemblaggio improprio può creare pericoli.
2. Indossare occhiali di sicurezza approvati ANSI e guanti da lavoro resistenti durante l'assemblaggio.
3. Mantenere l'area di assemblaggio pulita e ben illuminata.
4. Tenere gli astanti fuori dall'area durante l'assemblea.
5. Non riunirsi se si è stanchi o sotto l'effetto di alcol, droghe o farmaci.
6. Le capacità del prodotto si applicano a prodotti correttamente e completamente assemblati solo prodotti.
7. Montare su una superficie piana, livellata, dura e liscia in grado di sostenere in modo sicuro a sostegno del Fabric Room Divide.
8. Per ulteriori informazioni sulle parti elencate di seguito pagine, fare riferimento allo schema di montaggio di questo manuale. Disimballare e separare tutte le parti in un'area di lavoro pulita.

Usare precauzioni

1. NON SEDERSI O STARE IN PIEDI SU QUESTO OGGETTO.
2. Questo prodotto non è un giocattolo. Non permettere ai bambini di giocare con o vicino a questo articolo.
3. Non superare le capacità di peso specificate.
4. Utilizzare solo su una superficie piana, livellata, dura e liscia che possa essere utilizzata in sicurezza supportare un divisorio in tessuto completamente attrezzato.
5. Utilizzare solo come previsto.
6. Ispezionare prima di ogni utilizzo; non utilizzare se alcune parti sono allentate o danneggiate.

SALVA QUESTO MANUALE

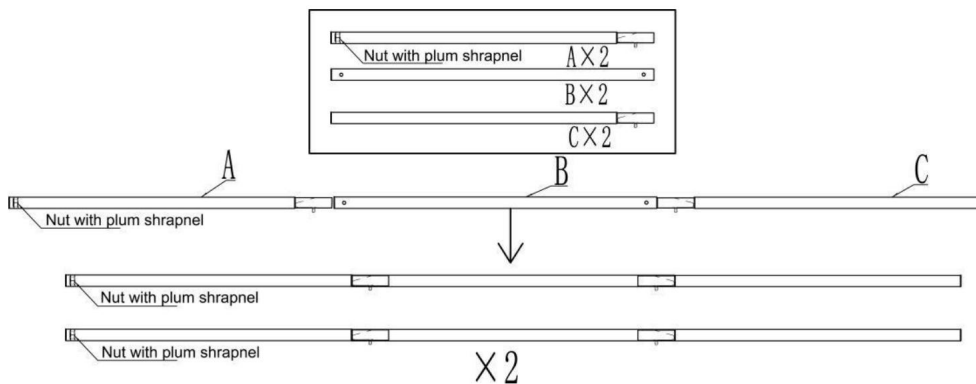
ELENCO DELLE PARTI

A+B+C	 <p>Nut with plum shrapnel $A \times 2$ $B \times 2$ $C \times 2$</p>	2
D	 <p>$D \times 4$</p>	4
E	 <p>$E \times 2$</p>	2
F		2
G		1
H	 <p>$\times 3$</p>	2+1
		1

NOTA: H è il tessuto dello schermo, fare attenzione a non sporcarlo durante l'installazione.

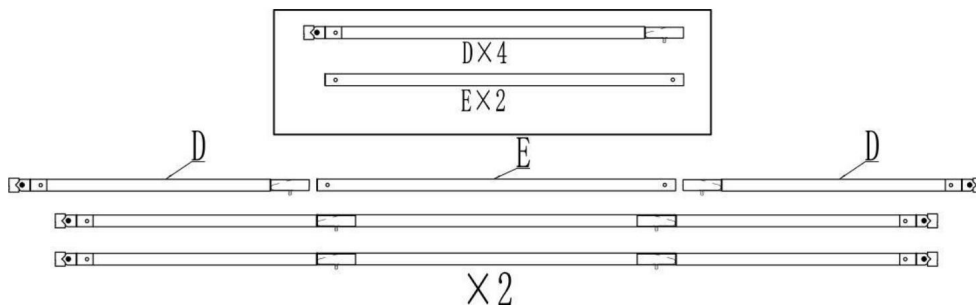
FASE DI MONTAGGIO

PASSO 1



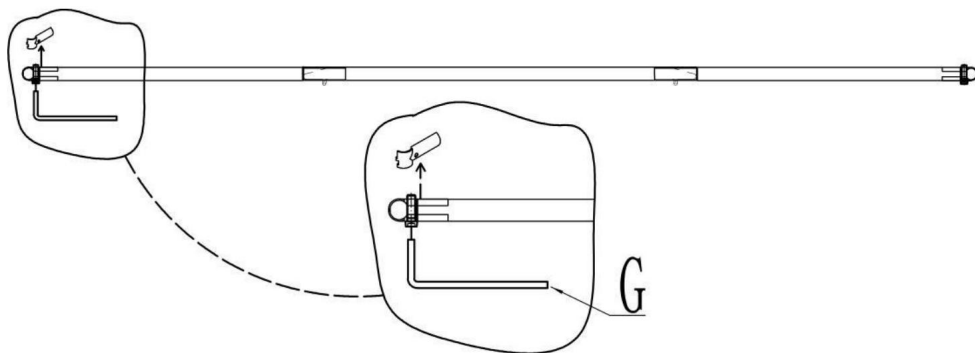
Prendi il materiale A+B+C e assemblane tre in ordine, per un totale di 2 gruppi, per ottenere 2 gruppi di aste verticali.

PASSO 2



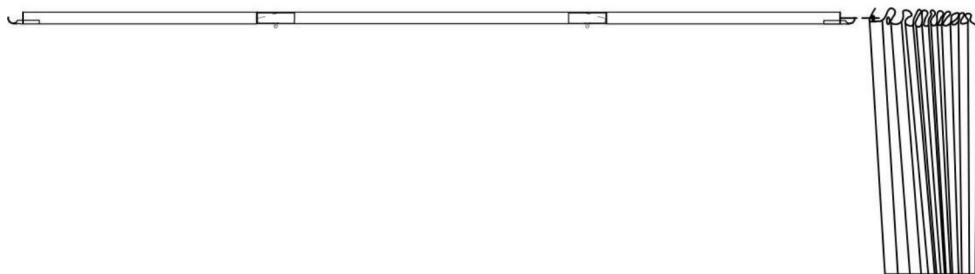
Prendi i materiali D+E e assemblali in sequenza. Ci sono 2 gruppi in totale, che sono 2 gruppi di barre trasversali.

PASSO 3



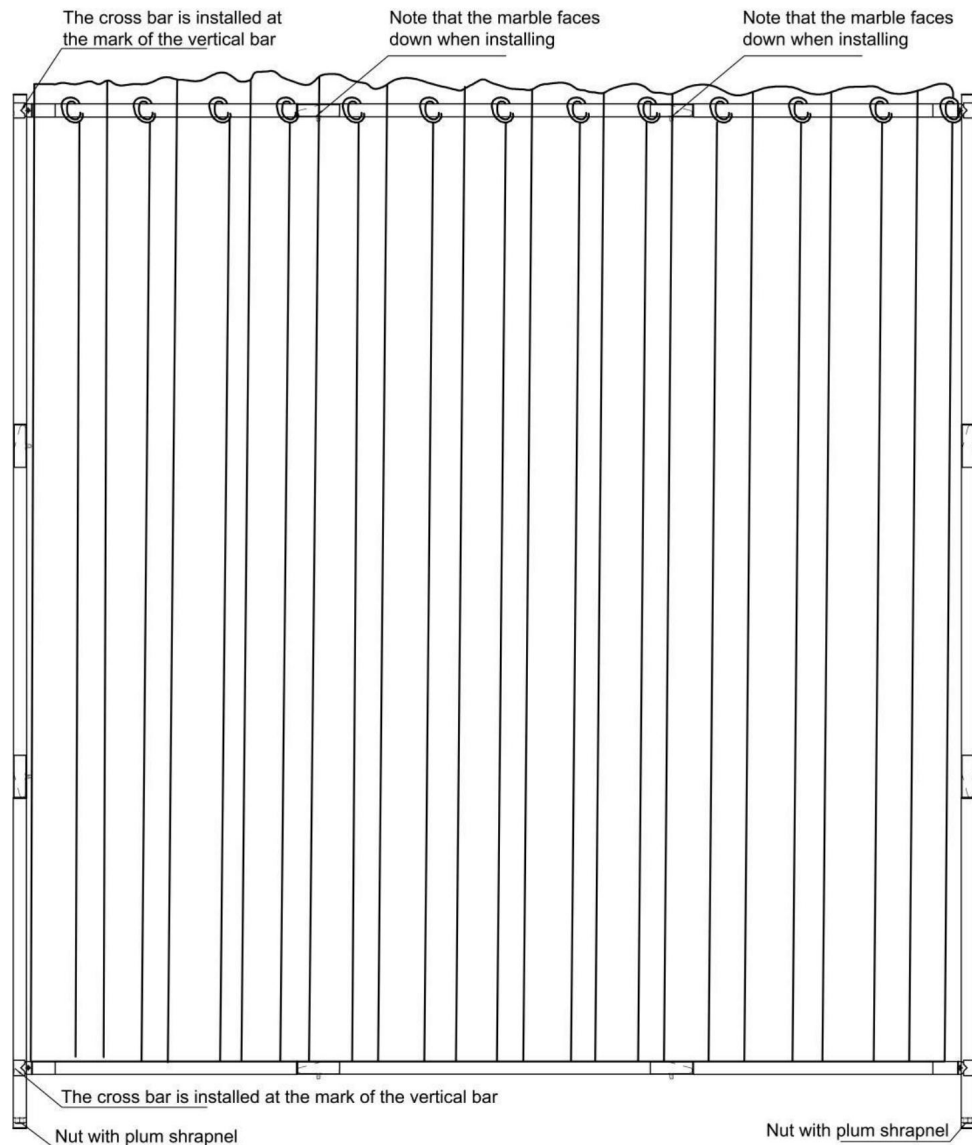
Prendiamo i due gruppi di barre trasversali del passo 2 e smontamo le lamiere di ferro da entrambe le estremità tramite l'utensile G, come mostrato in figura.

PASSO 4



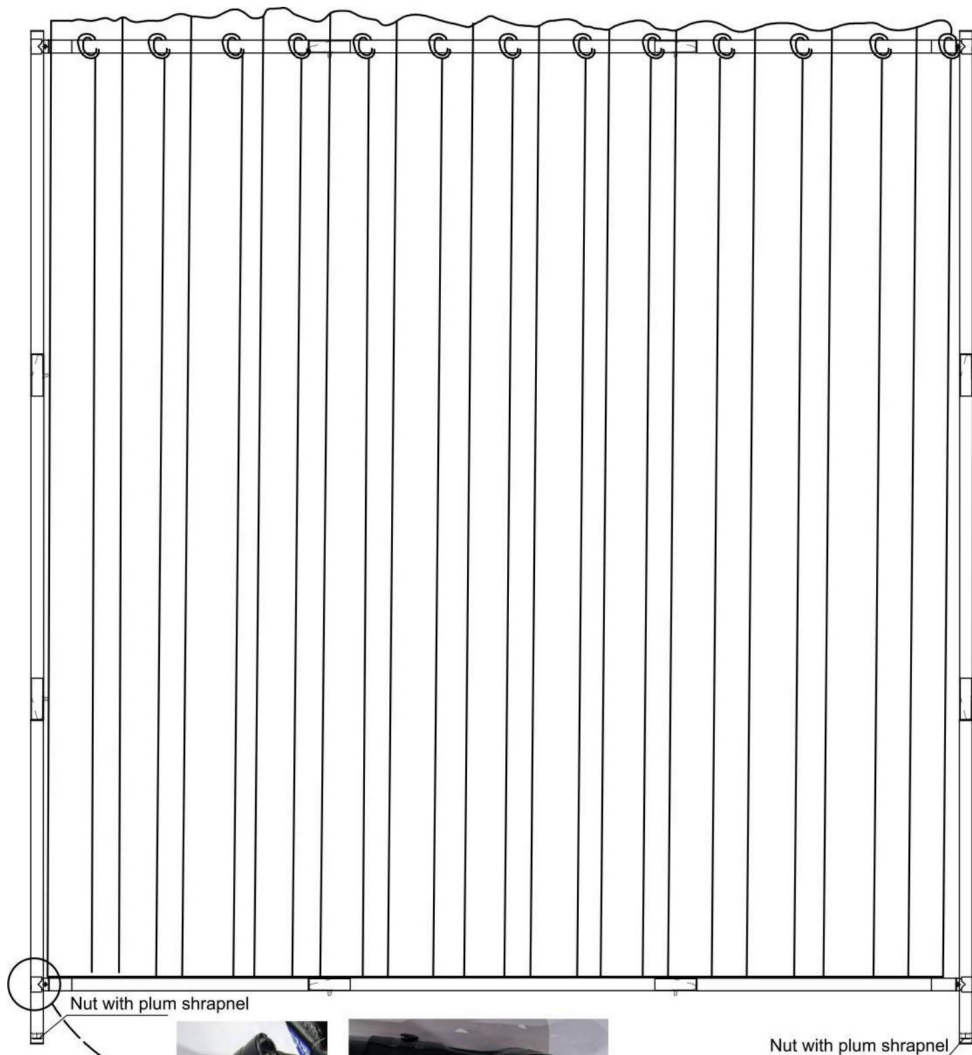
Prendi il primo set di aste orizzontali del passaggio 3 e inserisci la tenda H nelle aste orizzontali, come mostrato nella figura.

PASSO 5



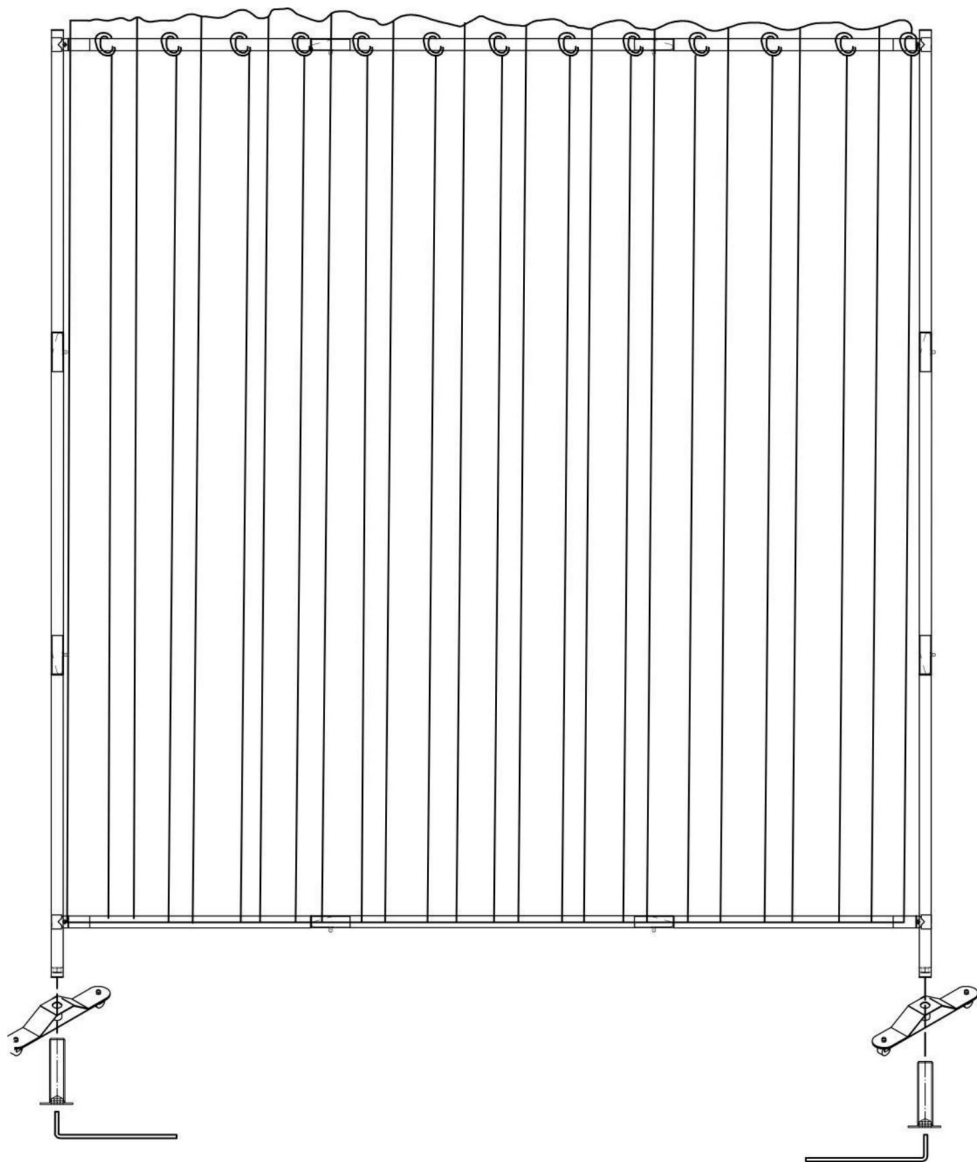
Prendi i due set di aste verticali del passaggio 1, disponili a terra e posiziona la barra con la tenda e l'altro set di aste orizzontali nel punto in cui sono contrassegnate le aste verticali, come mostrato nella figura.

PASSO 6



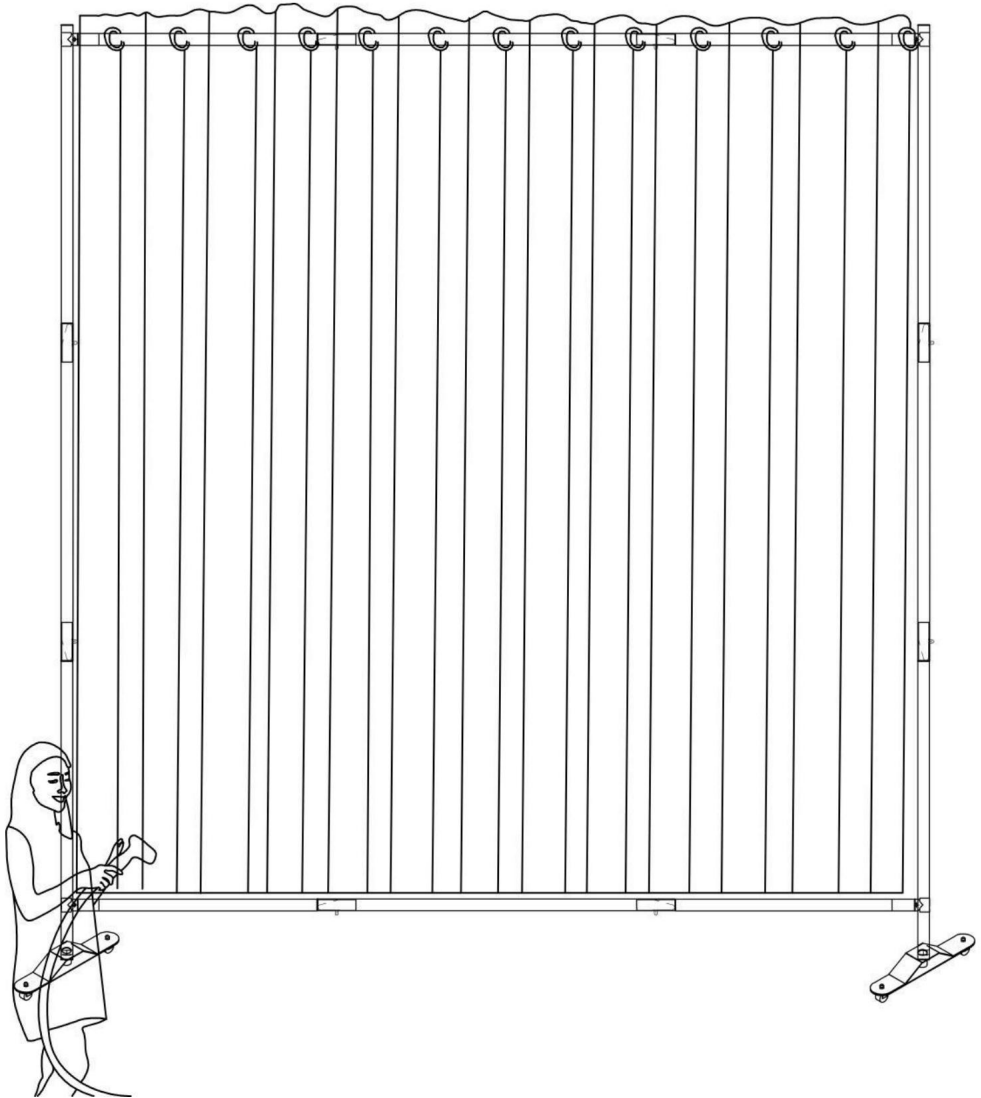
Installare la lamiera di ferro estratta nel passaggio 3 come mostrato in figura (nota: la chiusura deve essere bloccata), quindi inserire la vite e serrarla tramite l'utensile G.

PASSO 7

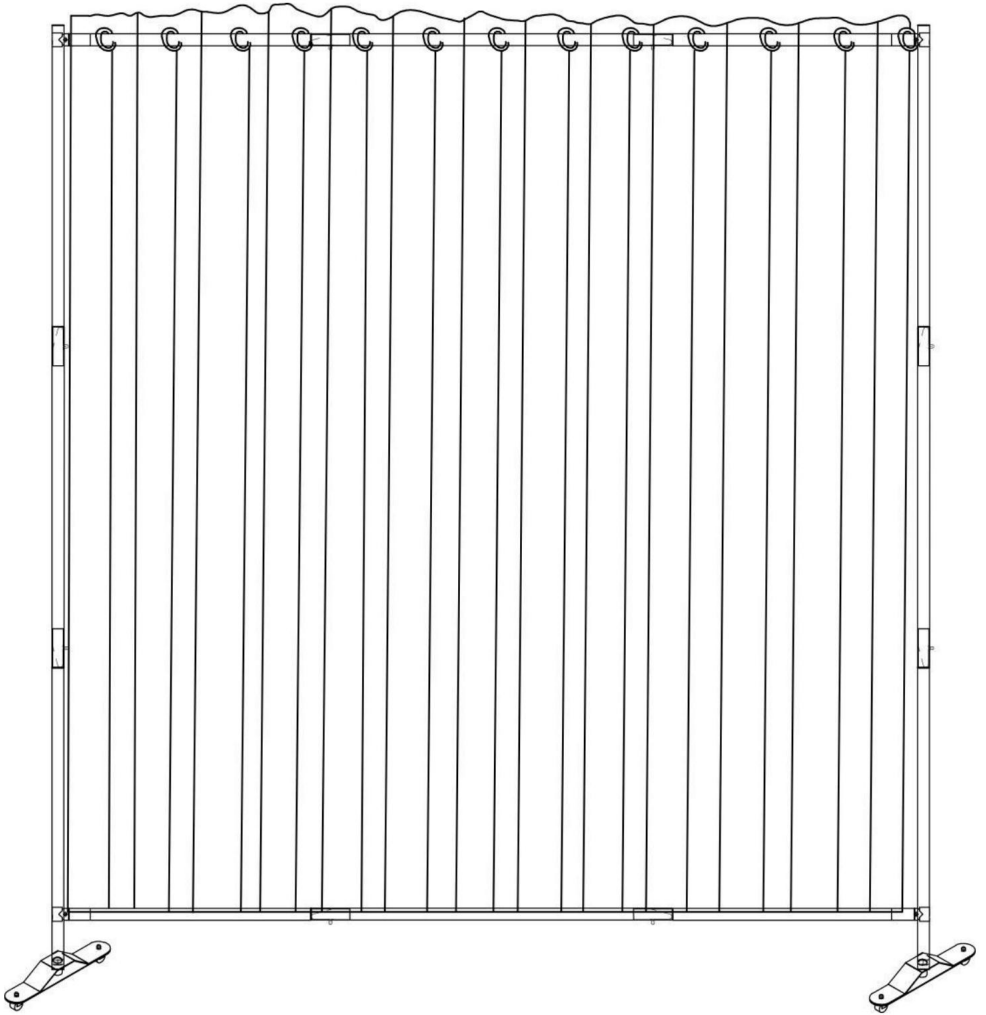


Prendi il materiale F e inseriscilo nella parte inferiore dell'asta verticale come mostrato in l'immagine, quindi inserire la vite e stringerla tramite l'attrezzo G, di cui uno è di scorta.

PASSO 8



PASSO 9



PARAMETRO PRODOTTO

Modello	Colore	Numero di Pannelli	Dimensioni del prodotto
CLDMFGS01	Bianco crema	1	3085*450*2455mm
CLDMFGBS02	Marrone		
CLDMFGSH03	Grigio		
CLDMGHS04	Nero		

Produttore: Shanghaimuxinmuyeyouxiangongsi **Indirizzo:**

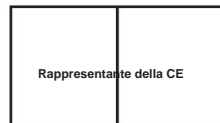
Shuangchenglu 803nong11hao1602A-1609shi, baoshanqu, shanghai 200000 CN.

Importato in AUS: SIHAO PTY LTD. 1 ROKEVA STREETEASTWOOD NSW 2122
Australia

Importato negli USA: Sanven Technology Ltd. Suite 250, 9166 Anaheim Place,
Rancho Cucamonga, CA 91730



YH CONSULTING LIMITED. C/O YH Consulting
Limited Ufficio 147, Centurion House, London
Road, Staines-upon-Thames, Surrey, TW18 4AX



E-CrossStu GmbH
Magonza Landstr.69,
60329 Francoforte sul Meno.

VEVOR®

TOUGH TOOLS, HALF PRICE

**Supporto tecnico e certificato di garanzia
elettronica www.vevor.com/support**

VEVOR®

TOUGH TOOLS, HALF PRICE

Soporte técnico y certificado de garantía

electrónica www.vevor.com/support

DIVISIÓN DE AMBIENTES DE TELA

MANUAL DEL USUARIO

CLDMFGMS01

CLDMGFBS02

CLDMFGSH03

CLDMFGHS04

Seguimos comprometidos a brindarle herramientas a precios competitivos.

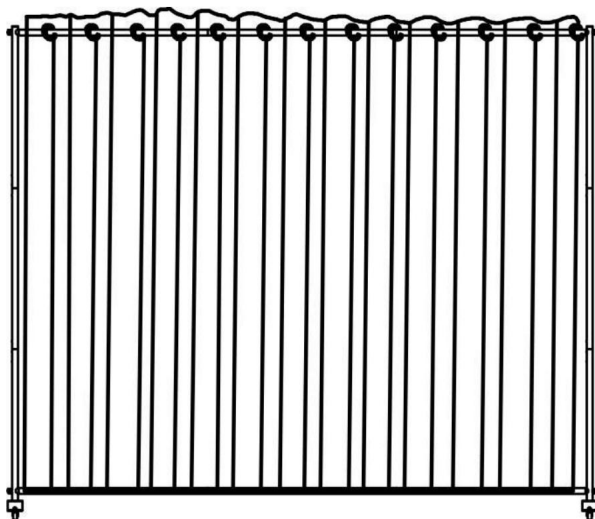
"Ahorre la mitad", "mitad de precio" o cualquier otra expresión similar que utilicemos solo representa una estimación del ahorro que podría obtener al comprar ciertas herramientas con nosotros en comparación con las principales marcas y no necesariamente significa que cubra todas las categorías de herramientas que ofrecemos. Le recordamos que, al realizar un pedido con nosotros, verifique cuidadosamente si realmente está ahorrando la mitad en comparación con las principales marcas.

VEVOR®

TOUGH TOOLS, HALF PRICE

DIVISIÓN DE AMBIENTES DE TELA

CLDMFGMS01 CLDMFGBS02 CLDMFGSH03 CLDMFGHS04



¿NECESITA AYUDA? ¡CONTÁCTENOS!

¿Tiene preguntas sobre el producto? ¿Necesita asistencia técnica? No dude en ponerse en contacto con nosotros:

Soporte técnico y certificado de garantía
electrónica www.vevor.com/support

Estas son las instrucciones originales, lea atentamente todas las instrucciones del manual antes de utilizar el producto. VEVOR se reserva una interpretación clara de nuestro manual de usuario. La apariencia del producto estará sujeta al producto que recibió. Perdónenos por no informarle nuevamente si hay actualizaciones de tecnología o software en nuestro producto.

INSTRUCCIONES DE SEGURIDAD

ADVERTENCIA:

Lea este material antes de utilizar este producto. De lo contrario, podría provocar lesiones graves.

Precauciones de montaje

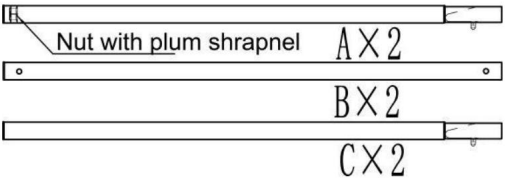
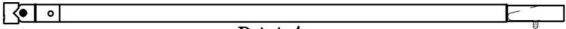

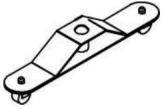



1. Realice el montaje únicamente de acuerdo con estas instrucciones. Montaje incorrecto
Puede crear peligros.
2. Use gafas de seguridad aprobadas por ANSI y guantes de trabajo resistentes.
Durante el montaje.
3. Mantenga el área de reunión limpia y bien iluminada.
4. Mantenga a los transeúntes fuera del área durante el montaje.
5. No se reúna si está cansado o bajo los efectos del alcohol o drogas.
o medicación.
6. Las capacidades del producto se aplican a productos ensamblados de manera correcta y completa.
Sólo productos.
7. Montar sobre una superficie plana, nivelada, dura y lisa capaz de soportar cargas de forma segura.
Apoyando la división de habitaciones Fabric.
8. Para obtener información adicional sobre las piezas enumeradas a continuación,
páginas, consulte el diagrama de ensamblaje de este manual.
y separar todas las piezas en un área de trabajo limpia.

Tome precauciones

1. NO SE SIENTA NI SE PARE SOBRE ESTE ARTÍCULO.
2. Este producto no es un juguete. No permita que los niños jueguen con él o cerca de él.
artículo.
3. No exceda las capacidades de peso especificadas.
4. Úselo únicamente sobre una superficie plana, nivelada, dura y lisa que pueda
Admite una división de ambientes de tela completamente cargada.
5. Utilícelo únicamente según lo previsto.
6. Inspeccione antes de cada uso; no utilice si las piezas están sueltas o dañadas.

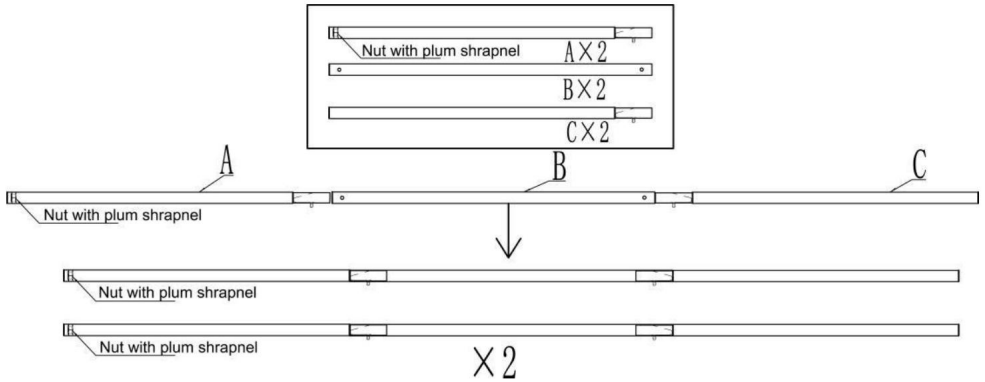
GUARDE ESTE MANUAL

LISTA DE PIEZAS

A+B+C	 <p>Nut with plum shrapnel $A \times 2$ $B \times 2$ $C \times 2$</p>	2
D	 <p>$D \times 4$</p>	4
Y	 <p>$E \times 2$</p>	2
F		2
G		1
H	 <p>$\times 3$</p>	2+1
I		1
<p>NOTA: H es la tela de la pantalla, preste atención para no ensuciarla Durante la instalación.</p>		

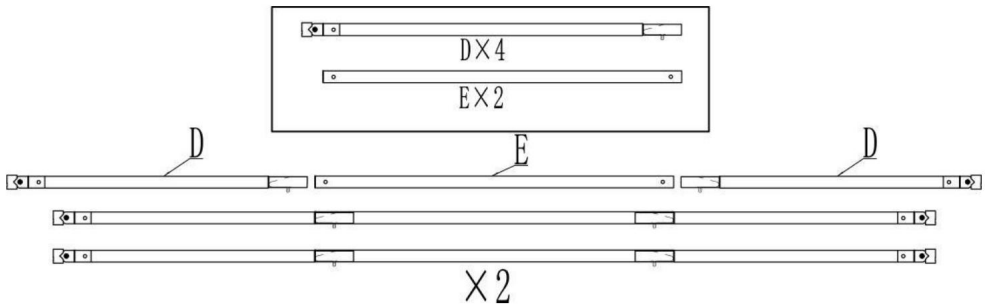
PASO DE MONTAJE

PASO 1



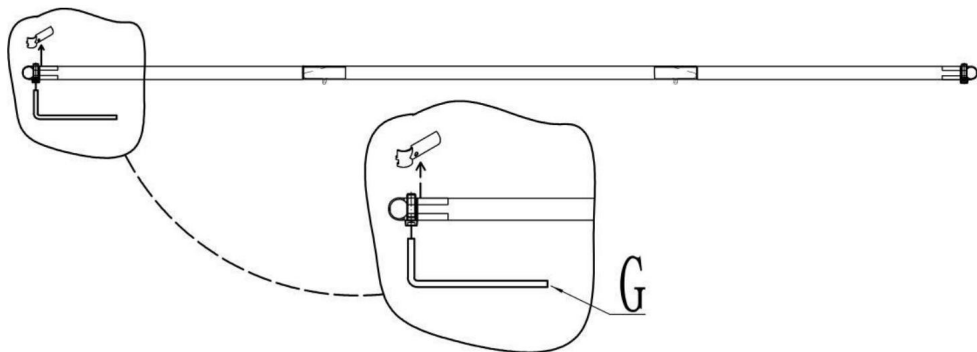
Tome el material $A+B+C$ y ensamble tres en orden, un total de 2 grupos, para 2 grupos de varillas verticales.

PASO 2



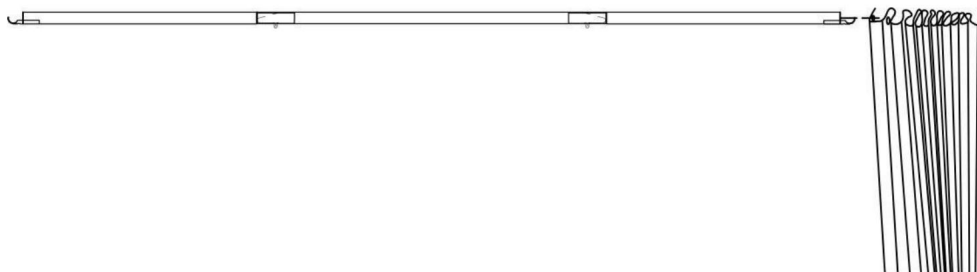
Tome los materiales $D+E$ y móntelos en secuencia. Hay 2 grupos en total, que son 2 grupos de barras transversales.

PASO 3



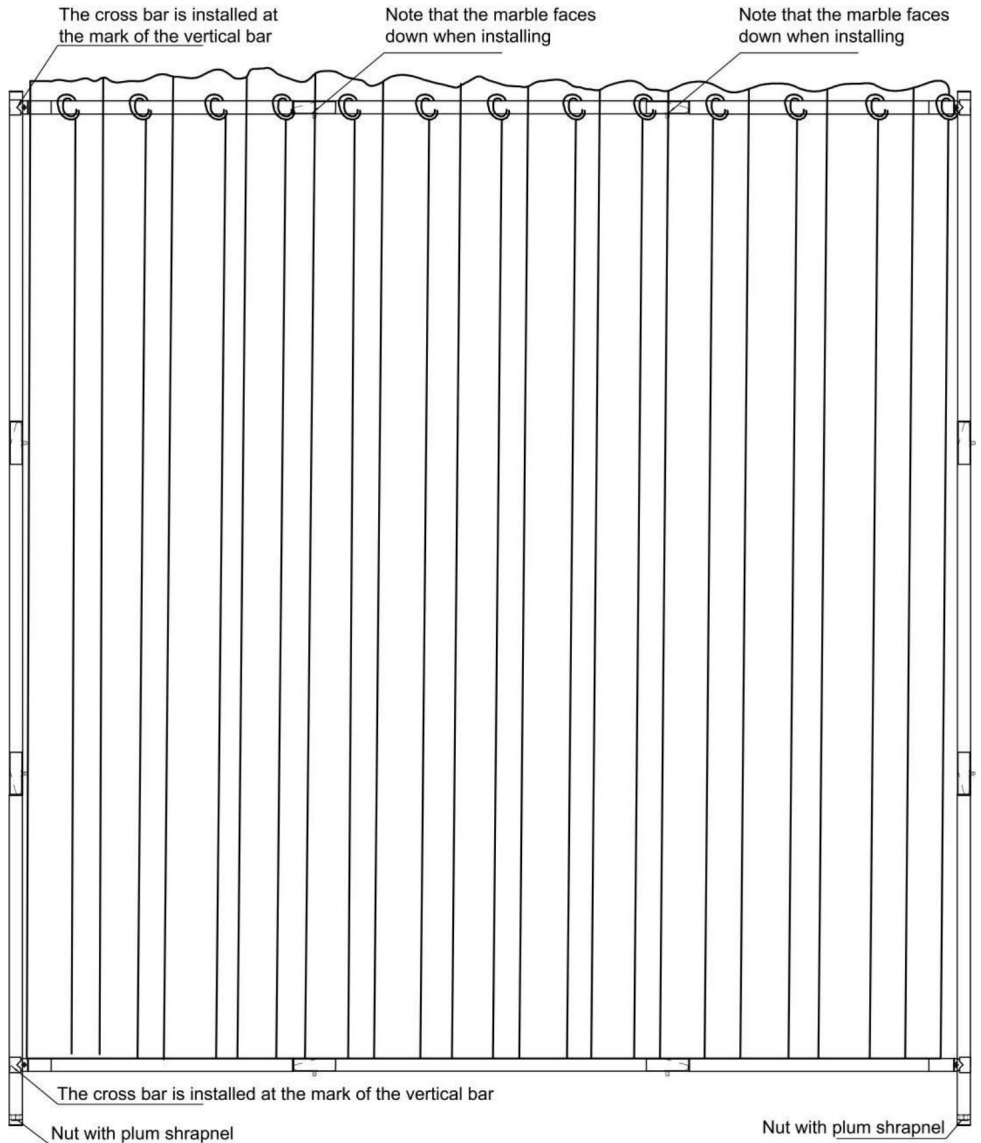
Tome los dos grupos de barras transversales del paso 2 y desmonte las láminas de hierro en ambos extremos a través de la herramienta G, como se muestra en la figura.

PASO 4



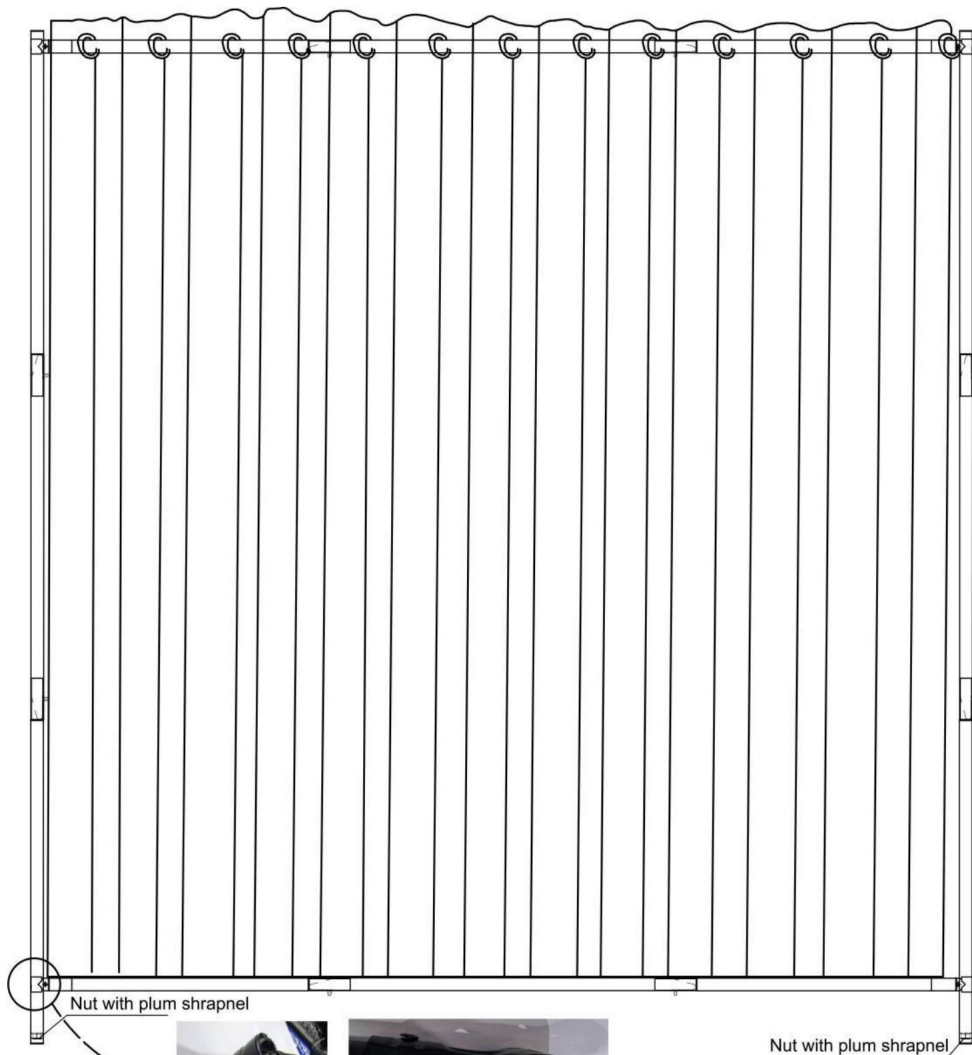
Tome el primer juego de varillas horizontales del paso 3 e inserte la cortina H en las varillas horizontales, como se muestra en la figura.

PASO 5



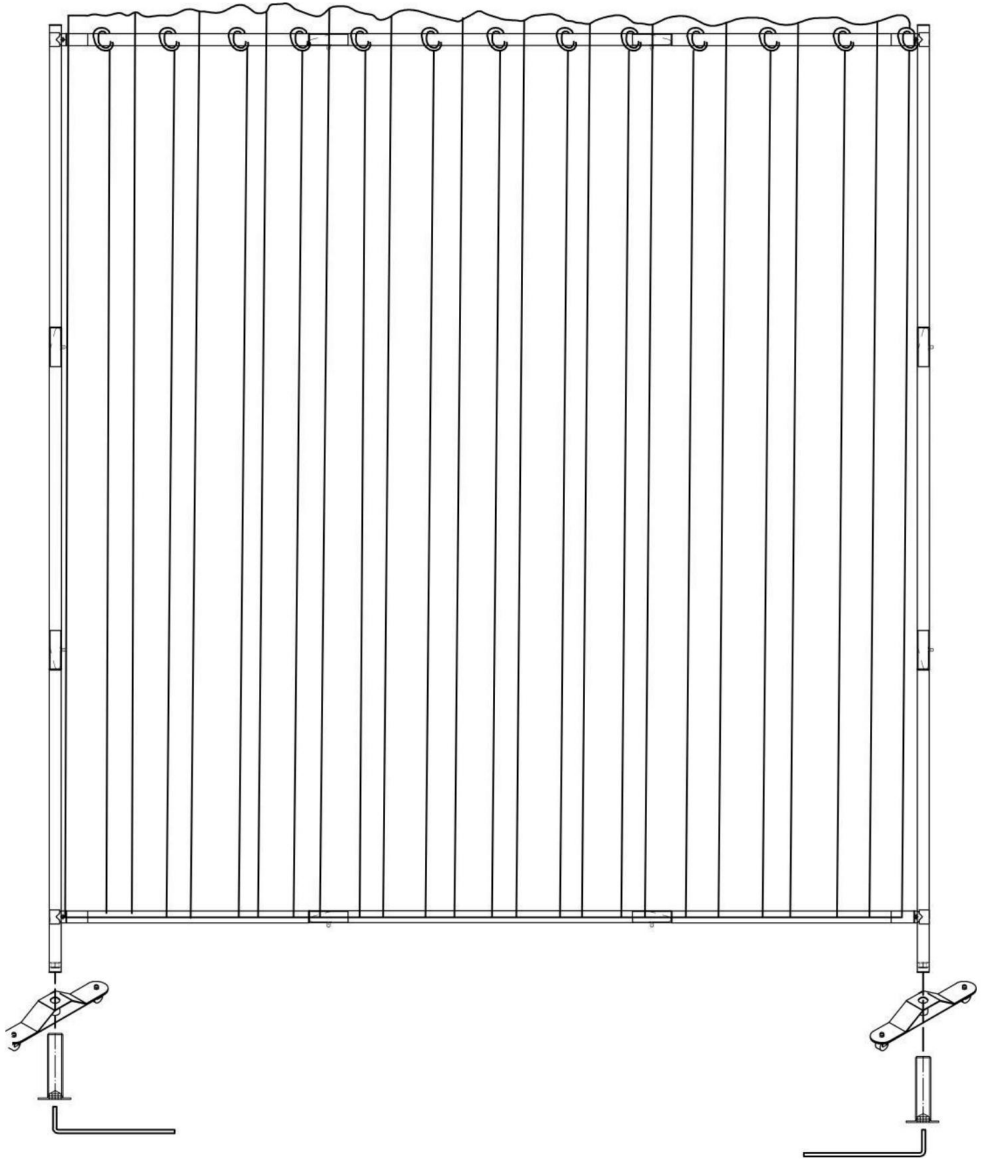
Tome los dos juegos de varillas verticales del paso 1, colóquelos planos sobre el suelo y coloque la barra con la cortina y el otro juego de varillas horizontales en el lugar donde están marcadas las varillas verticales, como se muestra en la figura.

PASO 6



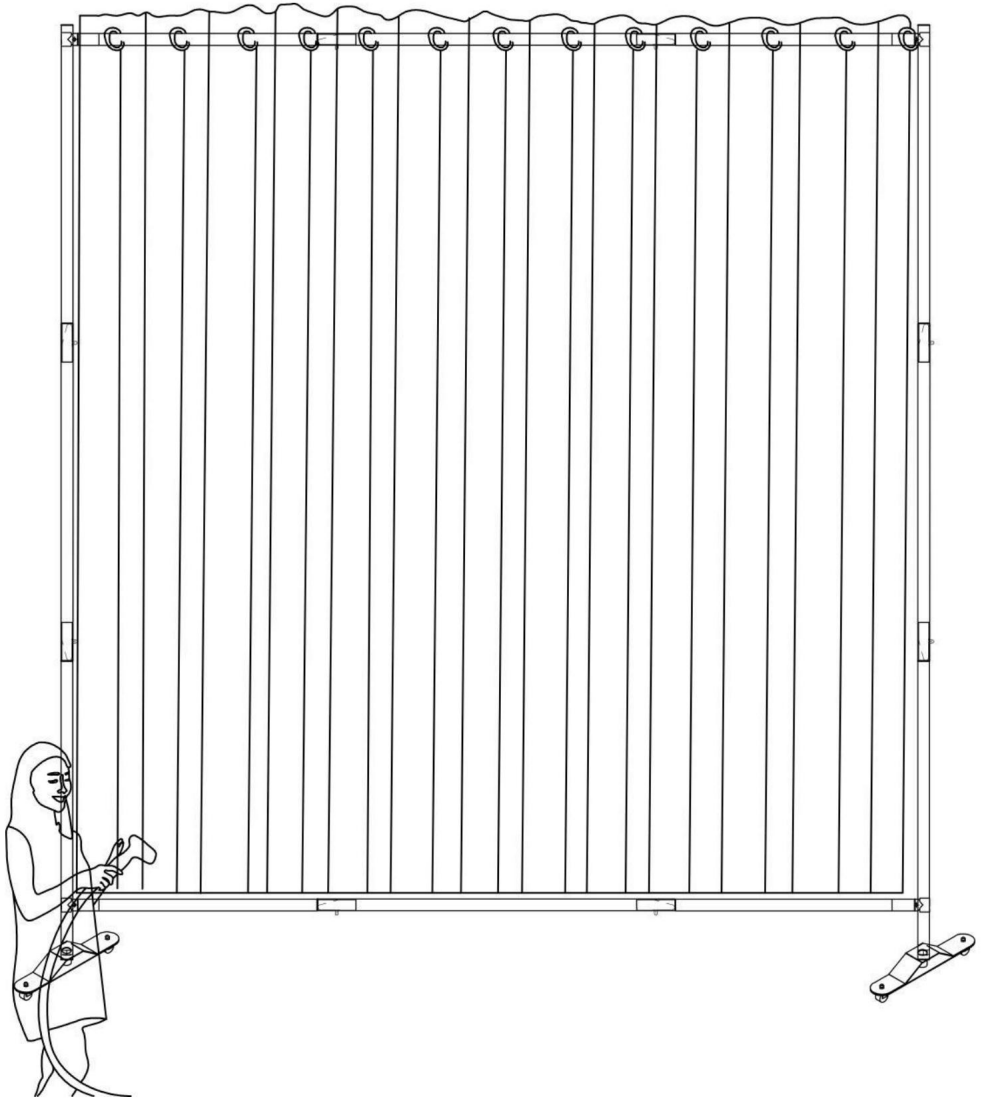
Coloque la lámina de hierro extraída en el paso 3 como se muestra en la figura (nota: el broche debe quedar pegado al cerrar), luego inserte el tornillo y apriételo con la herramienta G.

PASO 7

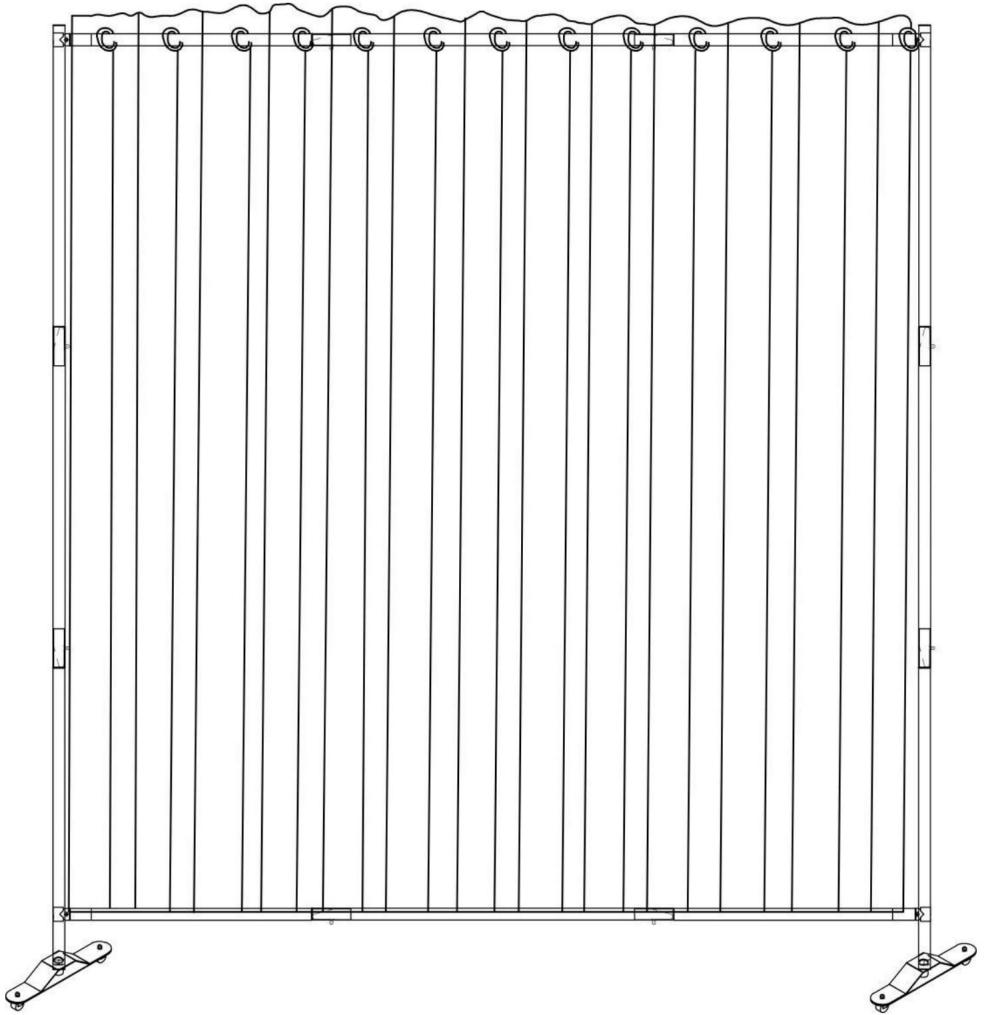


Tome el material F e insértelo en la parte inferior de la varilla vertical como se muestra en la imagen, luego inserte el tornillo y apriételo a través de la herramienta G, una de las cuales es de repuesto.

PASO 8



PASO 9



PARÁMETRO DEL PRODUCTO

Modelo	Color	Número de Paneles	Tamaño del producto
CLDMFGMS01	Blanco cremoso	1	3085*450*2455mm
CLDMGFBS02	Marrón		
CLDMFGSH03	Gris		
CLDMFGHS04	Negro		

Fabricante: Shanghaimuxinmuyeyouxiangongsi Dirección:

Shuangchenglu 803nong11hao1602A-1609shi, baoshanqu, shanghai 200000 CN.

Importado a AUS: SIHAO PTY LTD. 1 ROKEVA STREETEASTWOOD NSW 2122
Australia

Importado a EE. UU.: Sanven Technology Ltd. Suite 250, 9166 Anaheim Place,
Rancho Cucamonga, CA 91730



YH CONSULTING LIMITED. A LA DIRECCIÓN DE YH
Consulting Limited Oficina 147, Centurion House, London
Road, Staines-upon-Thames, Surrey, TW18 4AX



E-CrossStu GmbH
Mainzer Landstraße 69,
60329 Fráncfort del Meno.

VEVOR[®]
TOUGH TOOLS, HALF PRICE

Soporte técnico y certificado de garantía
electrónica www.vevor.com/support

VEVOR®

TOUGH TOOLS, HALF PRICE

Wsparcie techniczne i certyfikat gwarancji

elektronicznej www.vevor.com/support

PODZIAŁ POKOJU Z MATERIAŁU

INSTRUKCJA OBSŁUGI

01-01-01

02-02-02

ODPOWIEDŹ

CLDMFGHS04

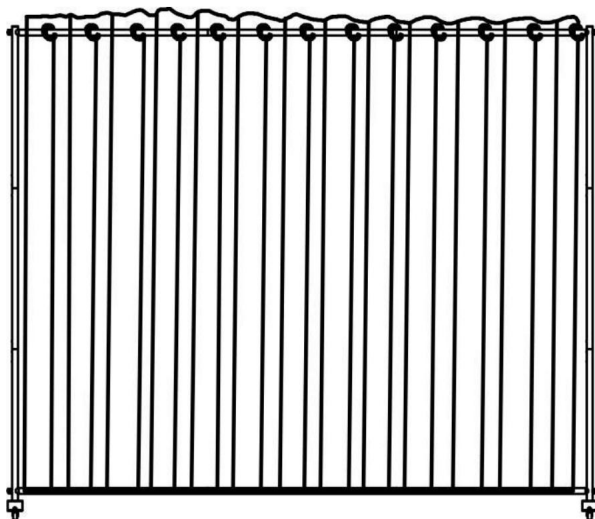
Nadal staramy się oferować Państwu narzędzia w konkurencyjnych cenach. „Oszczędzaj połowę”, „Połowa ceny” lub inne podobne wyrażenia używane przez nas stanowią jedynie szacunkowe oszczędności, jakie możesz uzyskać, kupując u nas określone narzędzia w porównaniu z głównymi markami i niekoniecznie oznaczają one objęcie wszystkich kategorii oferowanych przez nas narzędzi. Uprzejmie przypominamy, aby przy składaniu zamówienia dokładnie sprawdzić, czy faktycznie oszczędzasz połowę w porównaniu z głównymi markami.

VEVOR®

TOUGH TOOLS, HALF PRICE

PODZIAŁ POKOJU Z MATERIAŁU

Nazwa pliku: CLDMFGMS01 CLDMFGBS02 CLDMFGSH03 CLDMFGHS04



POTRZEBUJESZ POMOCY? SKONTAKTUJ SIĘ Z NAMI!

Masz pytania dotyczące produktu? Potrzebujesz wsparcia technicznego? Skontaktuj się z nami:

Wsparcie techniczne i certyfikat gwarancji
elektronicznej www.vevor.com/support

To jest oryginalna instrukcja, przed użyciem należy uważnie przeczytać wszystkie instrukcje. VEVOR zastrzega sobie jasną interpretację naszej instrukcji obsługi. Wygląd produktu będzie zależał od produktu, który otrzymałeś. Prosimy o wybaczenie, że nie poinformujemy Cię ponownie, jeśli w naszym produkcie pojawią się jakiegokolwiek aktualizacje technologiczne lub oprogramowania.

INSTRUKCJE BEZPIECZEŃSTWA

OSTRZEŻENIE:

Przeczytaj ten materiał przed użyciem tego produktu. Nieprzestrzeganie tego może spowodować poważne obrażenia.

Środki ostrożności podczas montażu

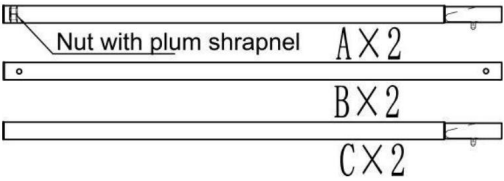
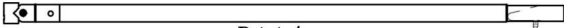

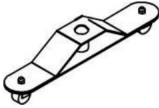
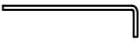


1. Montaż należy wykonywać wyłącznie zgodnie z niniejszą instrukcją. Nieprawidłowy montaż może stwarzać zagrożenie.
2. Noś okulary ochronne zatwierdzone przez ANSI i wytrzymałe rękawice robocze. w trakcie montażu.
3. Utrzymuj miejsce zgromadzenia w czystości i zapewnij dobre oświetlenie.
4. Podczas montażu nie dopuszczaj osób postronnych na teren montażu.
5. Nie wchodź na zebranie, jeśli jesteś zmęczony lub znajdujesz się pod wpływem alkoholu, narkotyków lub narkotyków. lub leków.
6. Możliwości produktu dotyczą prawidłowego i kompletnego montażu tylko produkty.
7. Montaż należy wykonać na płaskiej, równej, twardej i gładkiej powierzchni, która będzie bezpieczna. wspieranie Fabric Room Divide.
8. Aby uzyskać dodatkowe informacje dotyczące części wymienionych poniżej, strony, zapoznaj się ze schematem montażu w tym podręczniku. Rozpakuj i oddziel wszystkie części w czystym miejscu pracy.

Stosuj środki ostrożności

1. NIE SIADAJ ANI NIE STAWAJ NA TYM PRZEDMIOCIE.
2. Ten produkt nie jest zabawką. Nie pozwalaj dzieciom bawić się nim ani przebywać w jego pobliżu. przedmiot.
3. Nie przekraczać określonego limitu obciążenia.
4. Używać wyłącznie na płaskiej, równej, twardej i gładkiej powierzchni, która może być bezpiecznie używana. obsługuje w pełni załadowany materiałowy podział pokoju.
5. Używać wyłącznie zgodnie z przeznaczeniem.
6. Przed każdym użyciem należy przeprowadzić kontrolę. Nie należy używać produktu, jeśli jakieś części są luźne lub uszkodzone.

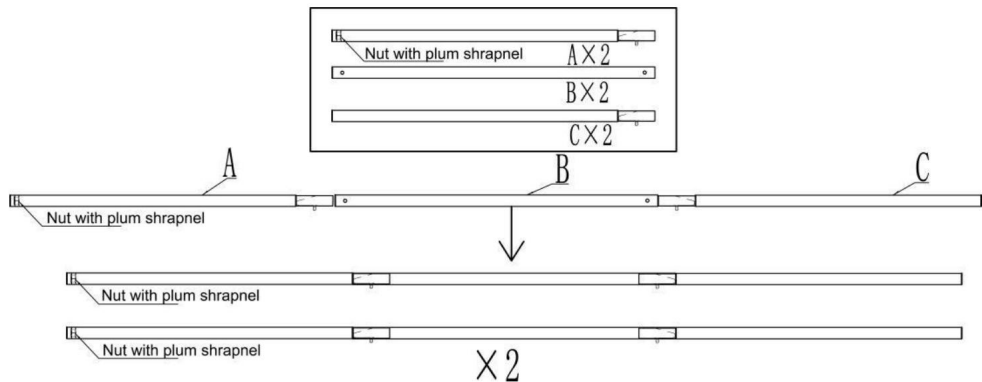
ZAPISZ TĘ INSTRUKCJĘ

LISTA CZĘŚCI

A+B+C	 <p>Nut with plum shrapnel A×2 B×2 C×2</p>	2
D	 <p>D×4</p>	4
I	 <p>E×2</p>	2
F		2
G		1
H	 <p>×3</p>	2+1
I		1
<p>UWAGA: H to materiał ekranu, uważaj, żeby się nie zabrudził podczas instalacji.</p>		

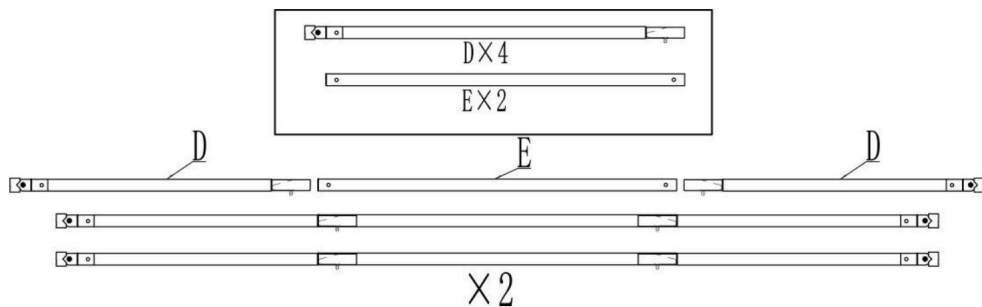
KROK MONTAŻU

KROK 1



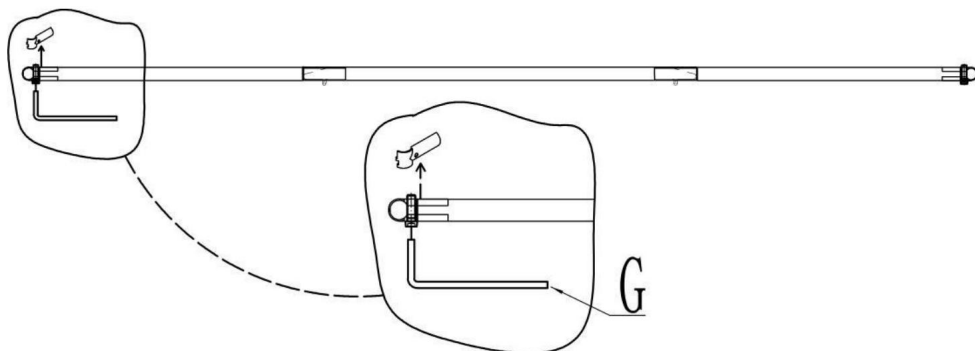
Weź materiały $A+B+C$ i złoż je w kolejności trzy razy, w sumie 2 grupy, aby uzyskać 2 grupy prętów pionowych.

KROK 2



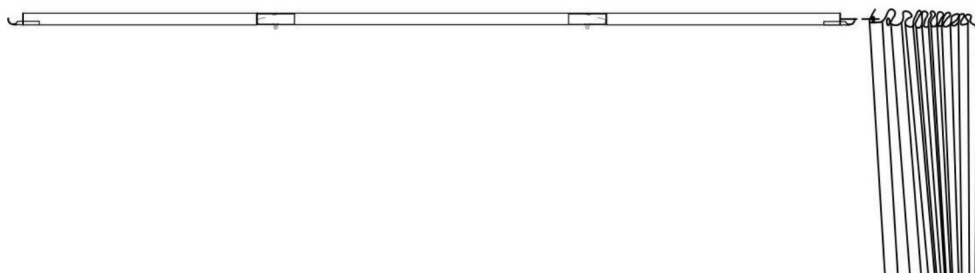
Weź materiały $D+E$ i złoż je w kolejności. W sumie są 2 grupy, które są 2 grupami poprzeczek.

KROK 3



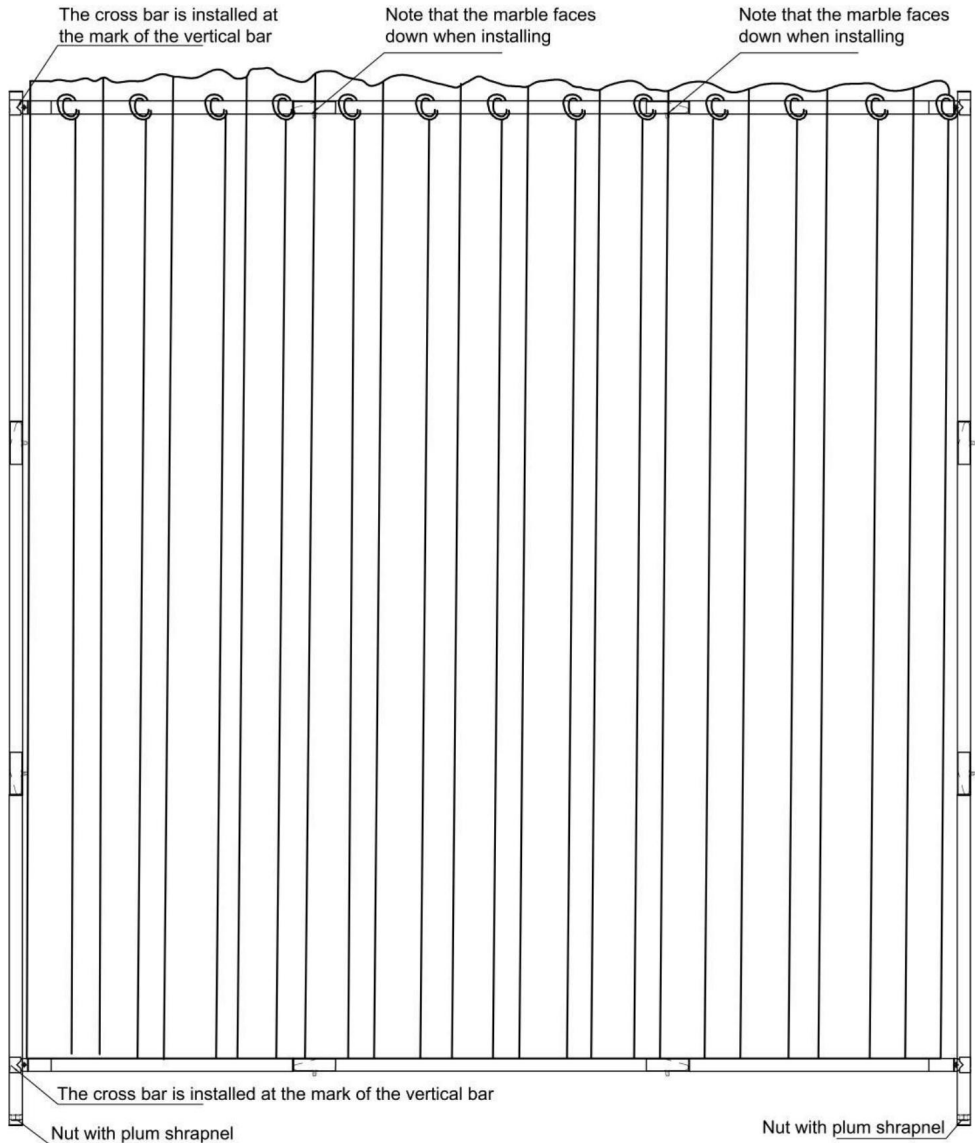
Weź dwie grupy poprzeczek z kroku 2 i rozmontuj blachy żelazne na obu końcach za pomocą narzędzia G, jak pokazano na rysunku.

KROK 4



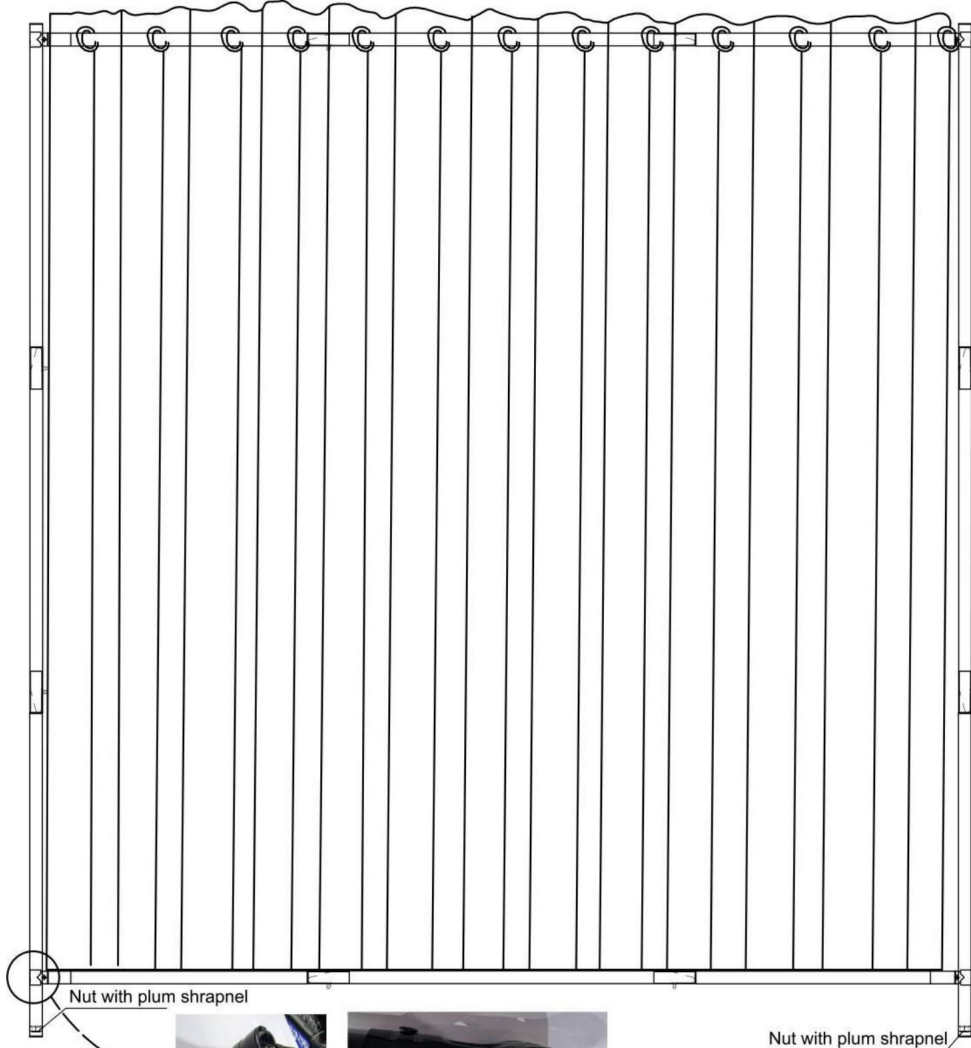
Weź pierwszy zestaw poziomych prętów z kroku 3 i wsuń zastonę H w poziome pręty, jak pokazano na rysunku.

KROK 5



Weź dwa zestawy pionowych prętów z kroku 1, połów je płasko na ziemi, a następnie umieść drążek z zasłoną i drugi zestaw poziomych prętów w miejscu, w którym oznaczono pionowe pręty, jak pokazano na rysunku.

KROK 6



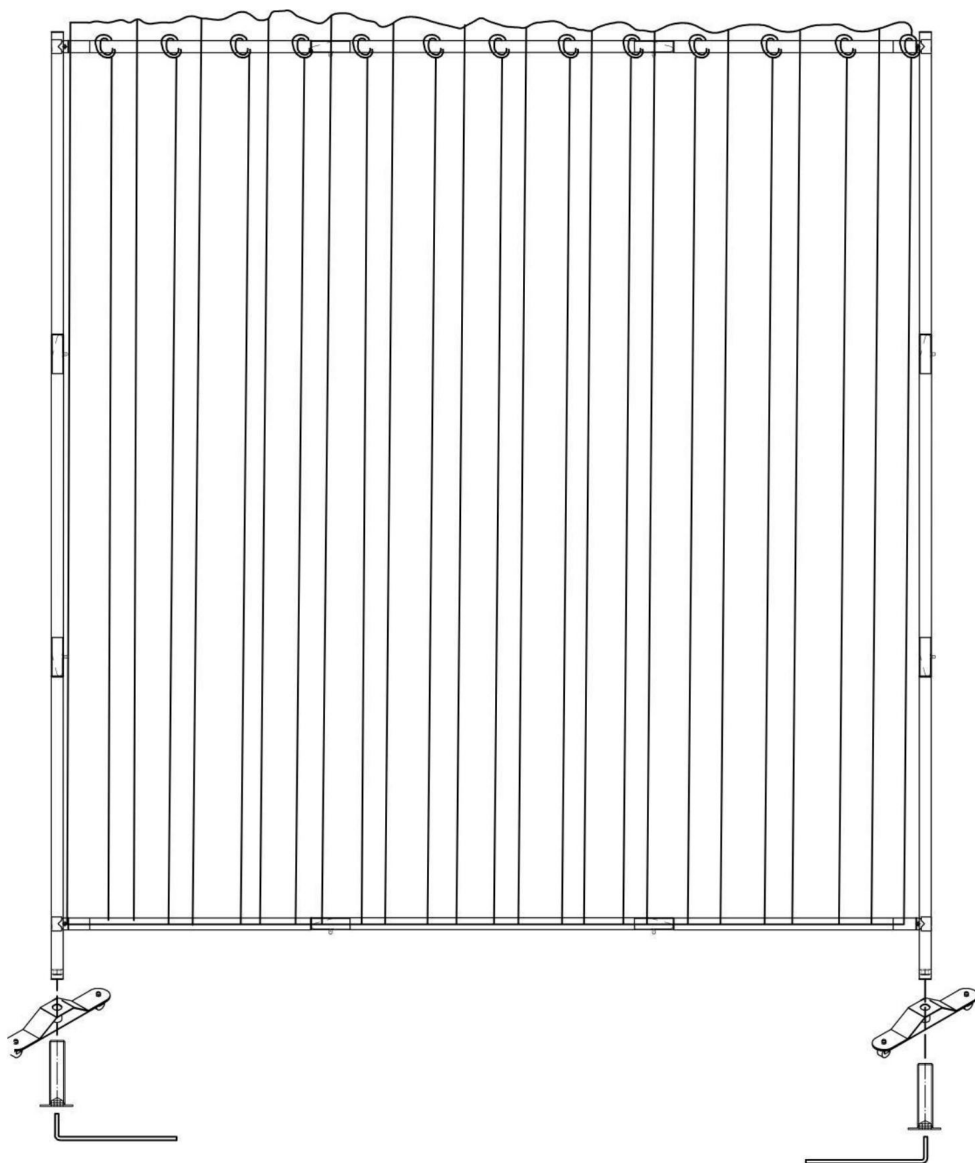
Nut with plum shrapnel

Nut with plum shrapnel



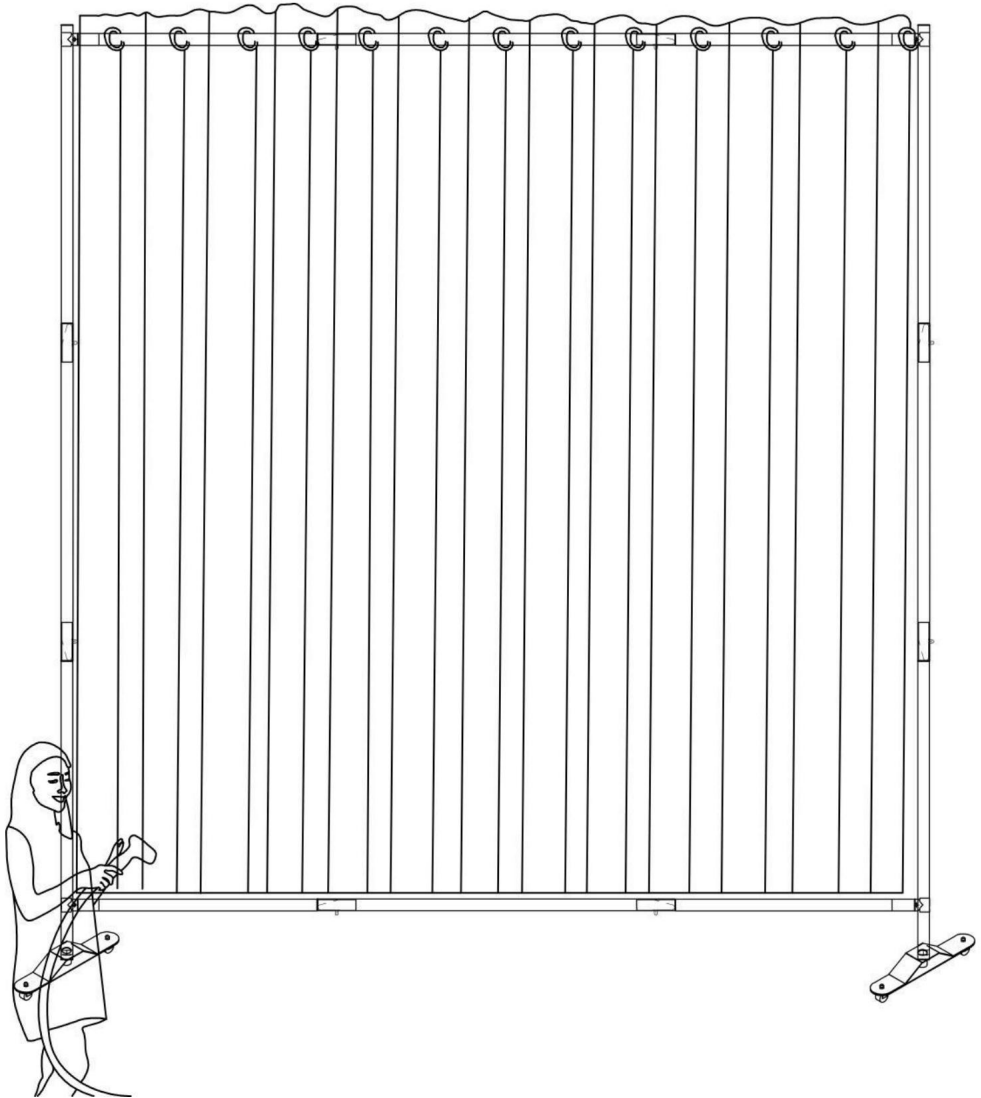
Zamontuj blachę żelazną wyjętą w kroku 3, jak pokazano na rysunku (uwaga: zatrzask powinien być zablokowany podczas zamykania), następnie włóż śrubę i dokręć ją za pomocą narzędzia G.

KROK 7

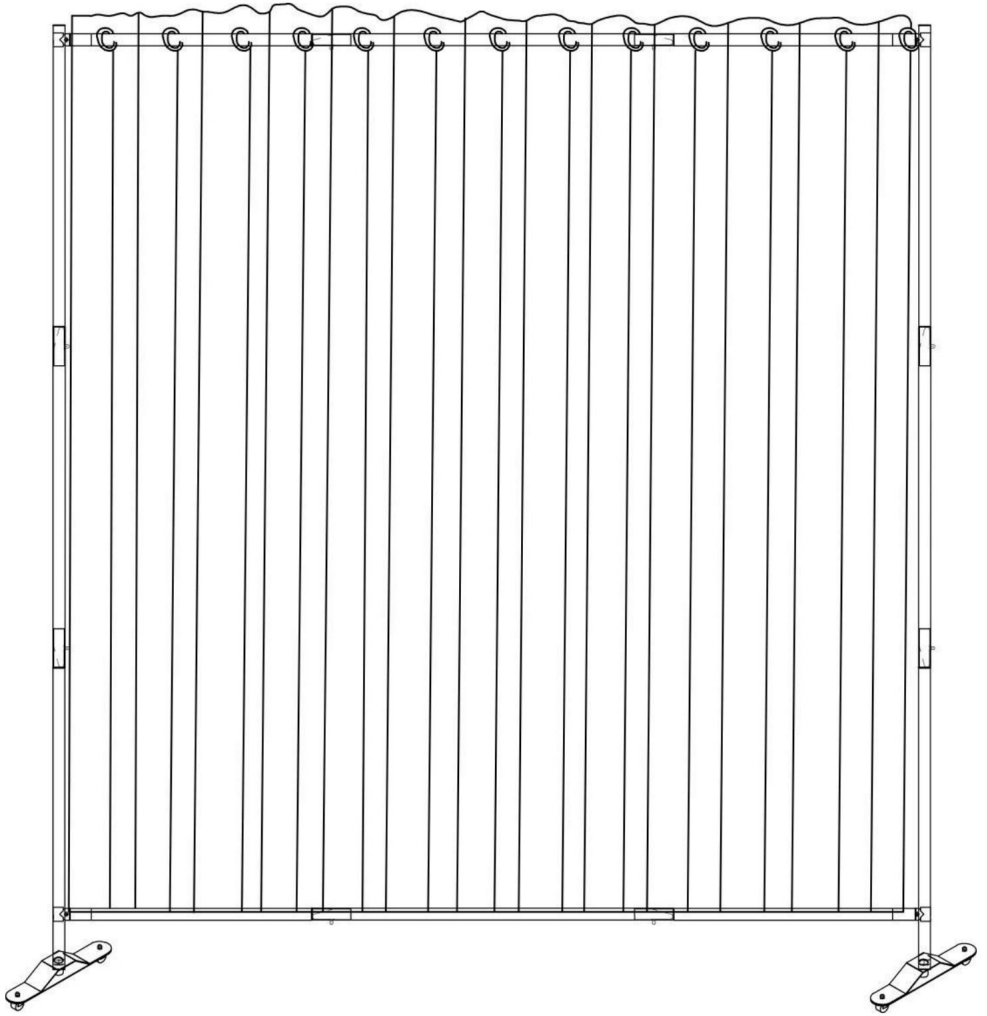


Weź materiał F i włóż go do dolnej części pręta pionowego, jak pokazano na rysunku. na zdjęciu, a następnie włóż śrubę i dokręć ją za pomocą narzędzia G, z których jedno jest zapasowe.

KROK 8



KROK 9



PARAMETR PRODUKTU

Model	Kolor	Liczba Panele	Rozmiar produktu
01-01-01	Kremowobiały	1	3085*450*2455 mm
02-02-02	Brązowość		
ODPOWIEDŹ	Szary		
CLDMFGHS04	Czarny		

Producent: Shanghaimuxinmuyeyouxiangongsi Adres:

Shuangchenglu 803nong11hao1602A-1609shi, baoshanqu, szanghaj 200000 CN.

Importowane do AUS: SIHAO PTY LTD. 1 ROKEVA STREETEASTWOOD NSW 2122 Australia

Importowane do USA: Sanven Technology Ltd. Suite 250, 9166 Anaheim Place, Rancho Cucamonga, CA 91730

REP WIELKIEJ BRYTANII	
-----------------------	--

YH CONSULTING LIMITED. C/O YH Consulting Limited
Biuro 147, Centurion House, London Road, Staines-
upon-Thames, Surrey, TW18 4AX

Przedstawiciel UE	
-------------------	--

E-CrossStu GmbH
Mainzer Landstr.69,
60329 Frankfurt nad Menem.

VEVOR®
TOUGH TOOLS, HALF PRICE

Wsparcie techniczne i certyfikat gwarancji
elektronicznej www.vevor.com/support

VEVOR[®]

TOUGH TOOLS, HALF PRICE

Technische ondersteuning en e-garantiecertificaat

www.vevor.com/support

STOF KAMERVERDELER

GEBRUIKERSHANDLEIDING

CLDMFGMS01

CLDMFGBS02

CLDMFGSH03

CLDMFGHS04

Wij streven er voortdurend naar om u gereedschappen tegen concurrerende prijzen te leveren.

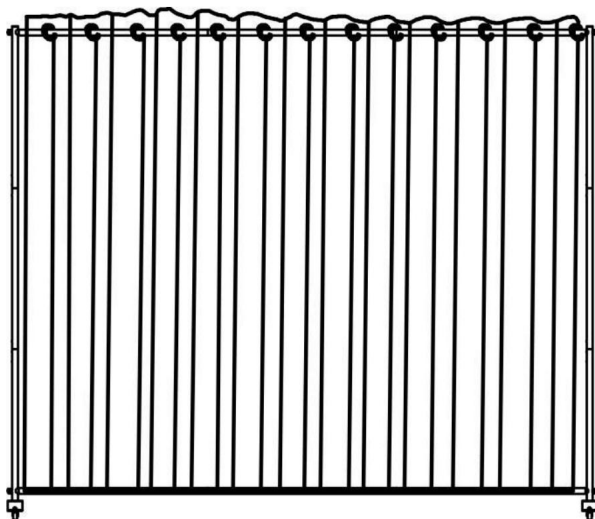
"Save Half", "Half Price" of andere soortgelijke uitdrukkingen die wij gebruiken, geven alleen een schatting weer van de besparingen die u kunt behalen door bepaalde gereedschappen bij ons te kopen in vergelijking met de grote topmerken en betekent niet noodzakelijkerwijs dat alle categorieën gereedschappen die wij aanbieden, worden gedekt. Wij herinneren u eraan om zorgvuldig te controleren of u daadwerkelijk de helft bespaart in vergelijking met de grote topmerken wanneer u een bestelling bij ons plaatst.

VEVOR®

TOUGH TOOLS, HALF PRICE

STOF KAMERVERDELER

CLDMFGMS01 CLDMFGBS02 CLDMFGSH03 CLDMFGHS04



HULP NODIG? NEEM CONTACT MET ONS OP!

Heeft u vragen over het product? Heeft u technische ondersteuning nodig? Neem dan gerust contact met ons op:

**Technische ondersteuning en e-
garantiecertificaat www.vevor.com/support**

Dit is de originele instructie, lees alle handleidingen zorgvuldig door voordat u het product gebruikt. VEVOR behoudt zich een duidelijke interpretatie van onze gebruikershandleiding voor. Het uiterlijk van het product is afhankelijk van het product dat u hebt ontvangen. Vergeef ons dat we u niet opnieuw zullen informeren als er technologie- of software-updates voor ons product zijn.

VEILIGHEIDSINSTRUCTIES

WAARSCHUWING:

Lees dit materiaal voordat u dit product gebruikt. Als u dit niet doet, kan dit leiden tot: ernstig letsel tot gevolg hebben.

Voorzorgsmaatregelen bij de montage

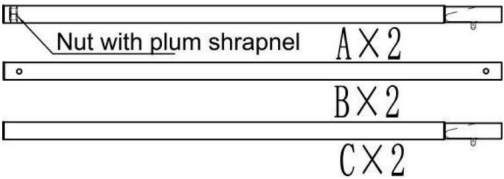
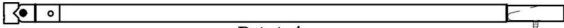
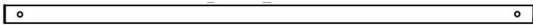
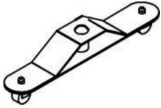
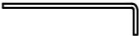


1. Monteer alleen volgens deze instructies. Onjuiste montage kan gevaren opleveren.
2. Draag een door ANSI goedgekeurde veiligheidsbril en stevige werkhandschoenen tijdens de montage.
3. Zorg ervoor dat de verzamelplaats schoon en goed verlicht is.
4. Houd omstanders uit de buurt tijdens de montage.
5. Kom niet bijeen als u moe bent of onder invloed van alcohol of drugs. of medicatie.
6. De producteigenschappen gelden voor correct en volledig gemonteerde producten. alleen producten.
7. Monteer op een vlak, egaal, hard en glad oppervlak dat veilig kan worden gebruikt ter ondersteuning van de Fabric Room Divide.
8. Voor aanvullende informatie over de onderdelen die in de volgende lijst staan vermeld, pagina's, raadpleeg dan het montageschema van deze handleiding. Uitpakken en scheid alle onderdelen in een schone werkruimte.

Neem voorzorgsmaatregelen

1. NIET OP DIT ITEM ZITTEN OF STAAN.
2. Dit product is geen speelgoed. Laat kinderen niet met of in de buurt van dit product spelen. item.
3. Overschrijd het aangegeven draagvermogen niet.
4. Gebruik het alleen op een vlak, egaal, hard en glad oppervlak dat veilig kan worden gebruikt. Ondersteun een volledig gevulde Fabric Room Divide.
5. Gebruik het product alleen zoals bedoeld.
6. Controleer het apparaat voor elk gebruik. Gebruik het niet als er onderdelen loszitten of beschadigd zijn.

BEWAAR DEZE HANDLEIDING

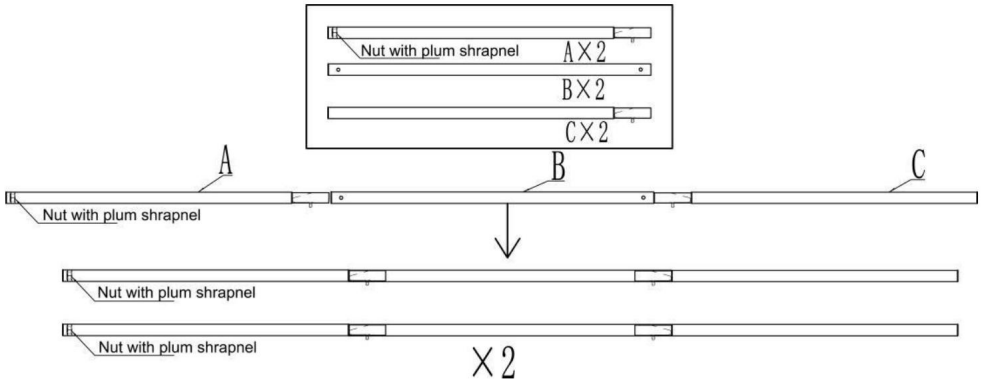
ONDERDELENLIJST

Een+B+C	 <p>Nut with plum shrapnel $A \times 2$ $B \times 2$ $C \times 2$</p>	2
D	 <p>$D \times 4$</p>	4
EN	 <p>$E \times 2$</p>	2
F		2
G		1
H	 <p>$\times 3$</p>	2+1
I		1

LET OP: H is de stof van het scherm, let op dat het niet vies wordt bij de installatie.

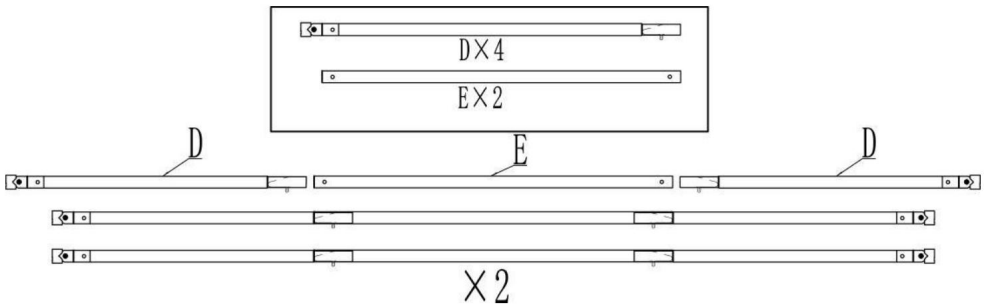
MONTAGESTAP

STAP 1



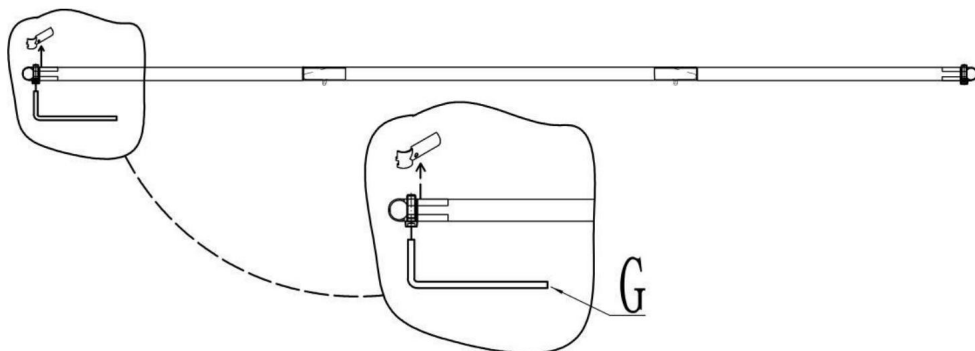
Neem materiaal A+B+C en stel er drie in volgorde samen, in totaal 2 groepen, voor 2 groepen verticale staven.

STAP 2



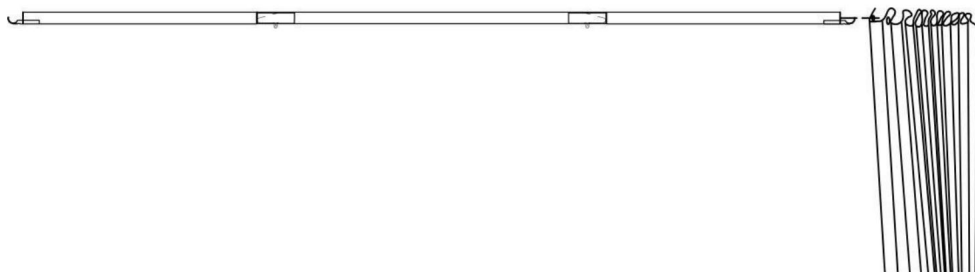
Neem D+E materialen en monteer ze in volgorde. Er zijn in totaal 2 groepen, die 2 groepen dwarsbalken zijn.

STAP 3



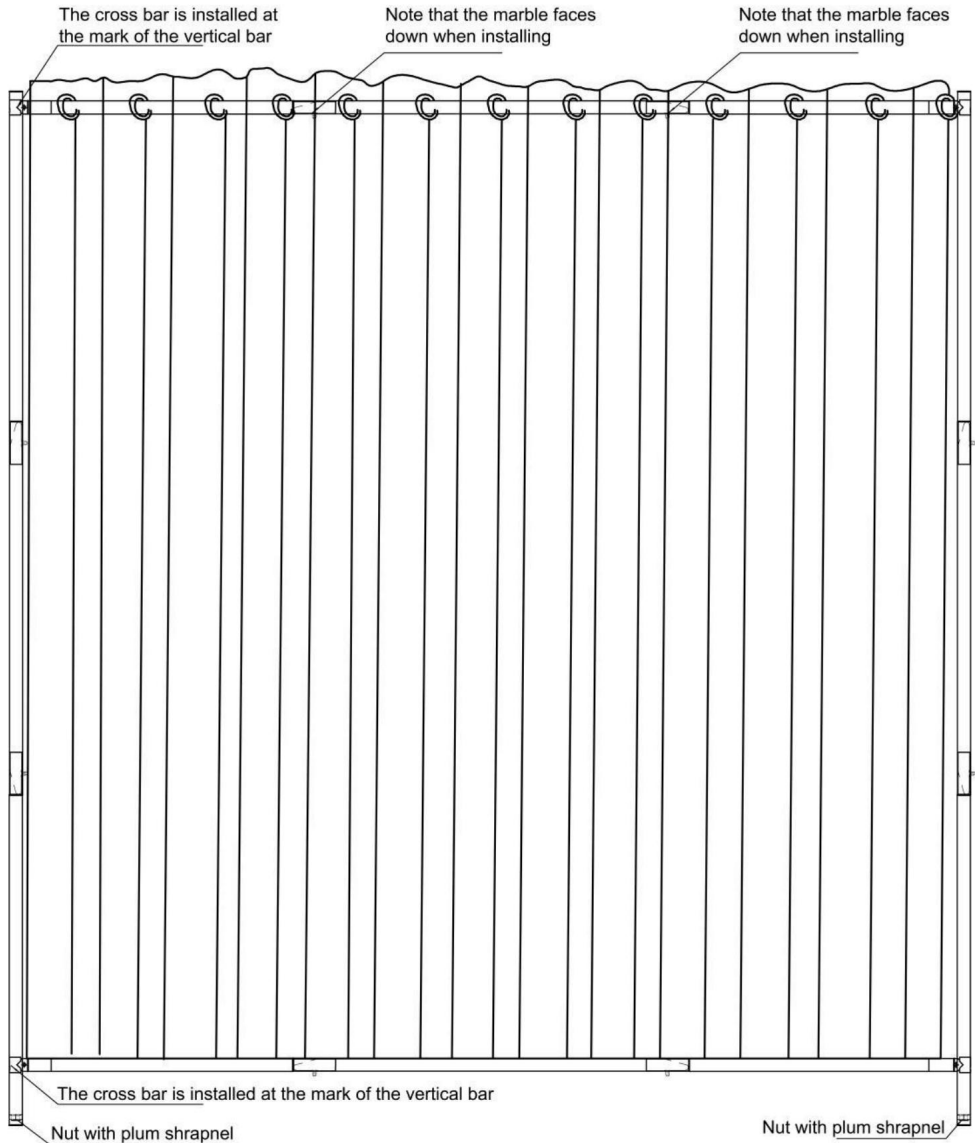
Neem de twee groepen dwarsbalken uit stap 2 en demonteer de ijzeren platen aan beide uiteinden met behulp van gereedschap G, zoals weergegeven in de afbeelding.

STAP 4



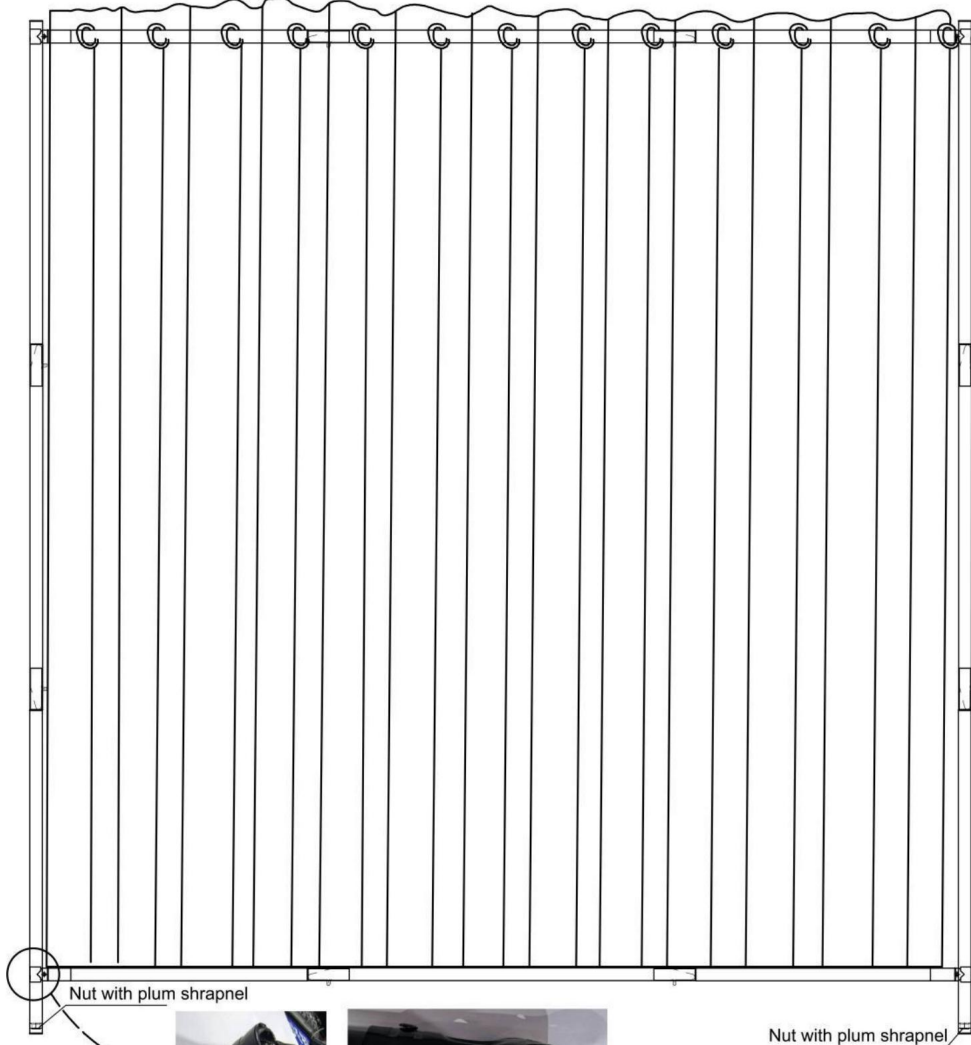
Neem de eerste set horizontale staven uit stap 3 en plaats het gordijn H in de horizontale staven, zoals weergegeven in de afbeelding.

STAP 5



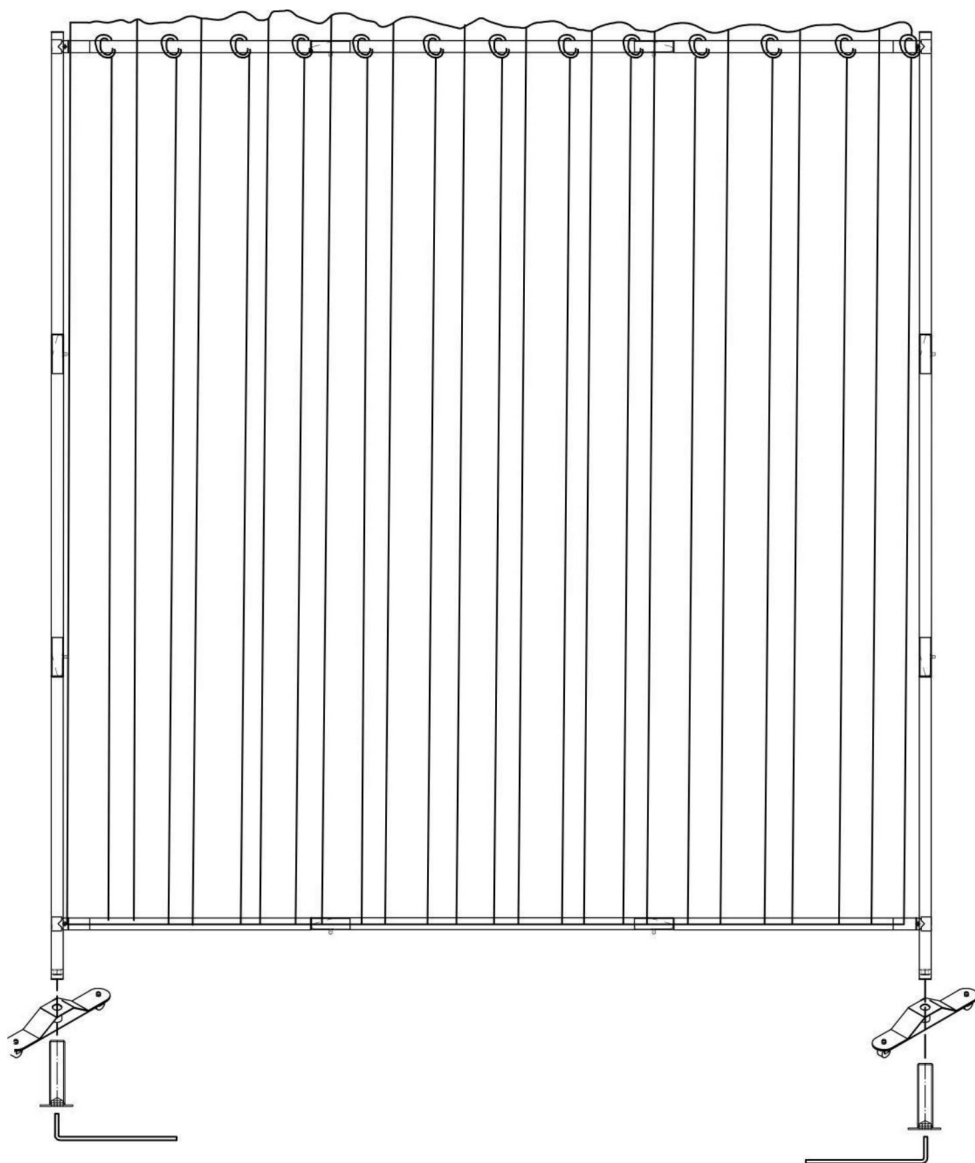
Neem de twee sets verticale staven uit stap 1, leg ze plat op de grond en plaats de stang met het gordijn en de andere set horizontale staven op de plaats waar de verticale staven zijn gemarkeerd, zoals weergegeven in de afbeelding.

STAP 6



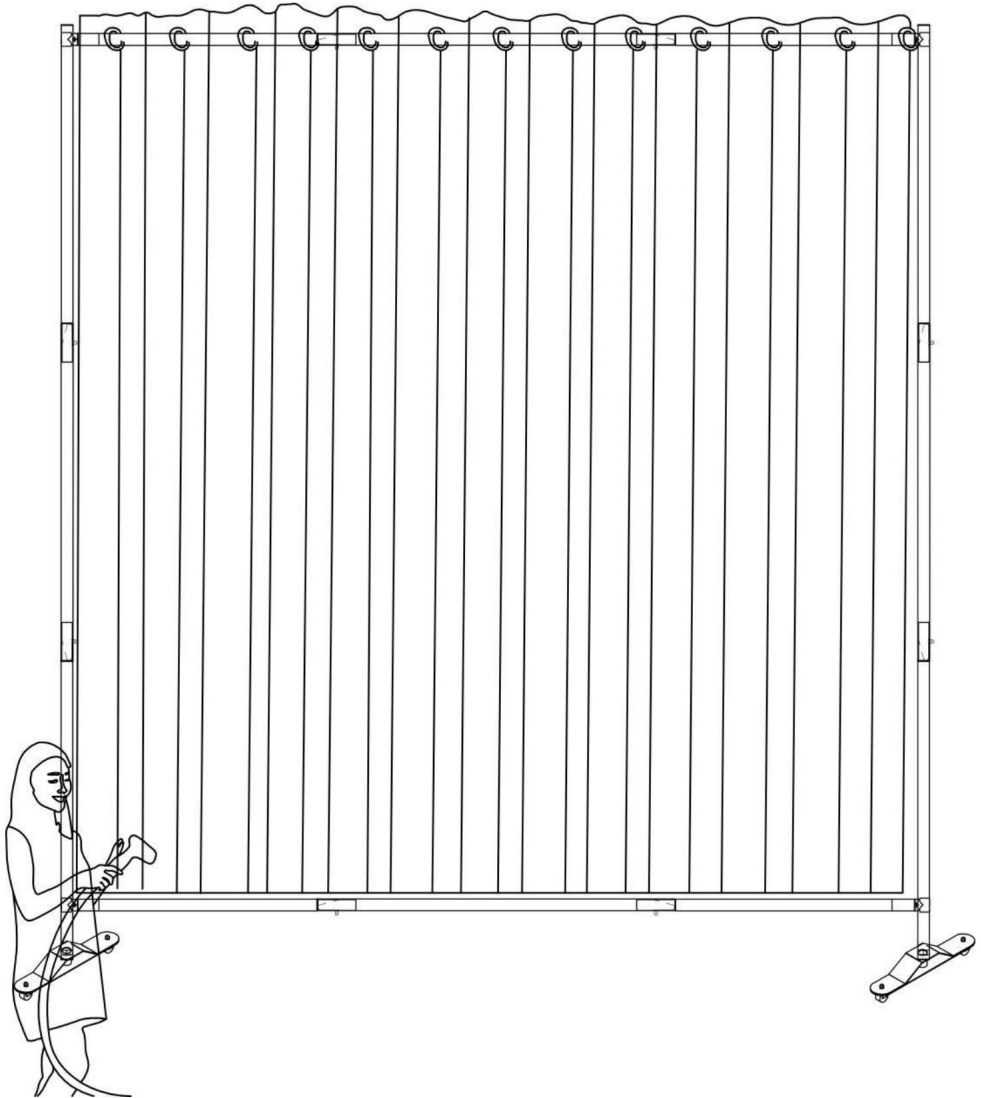
Plaats de ijzeren plaat die u in stap 3 hebt verwijderd zoals aangegeven in de afbeelding (let op: de sluiting moet vastzitten bij het sluiten). Plaats vervolgens de schroef en draai deze vast met gereedschap G.

STAP 7

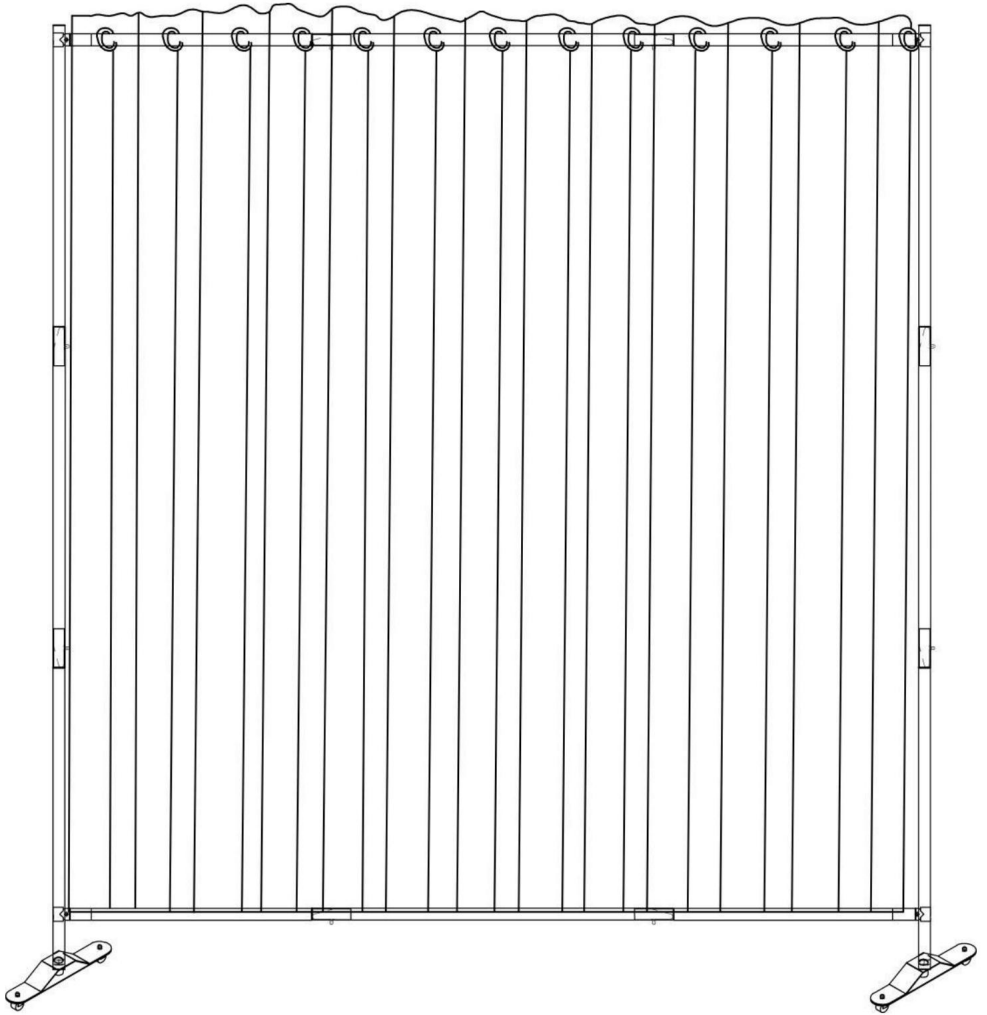


Neem materiaal F en plaats het in de onderkant van de verticale staaf zoals weergegeven in op de afbeelding, plaats vervolgens de schroef en draai deze vast met gereedschap G, waarvan er één reserve is.

STAP 8



STAP 9



PRODUCTPARAMETER

Model	Kleur	Aantal Panelen	Productgrootte
CLDMFGMS01	Romig Wit	1	3085*450*2455mm
CLDMFGBS02	Bruinheid		
CLDMFGSH03	Grijs		
CLDMFGHS04	Zwart		

Fabrikant: Shanghaimuxinmuyeyouxiangongsi **Adres:**

Shuangchenglu 803nong11hao1602A-1609shi, baoshanqu, shanghai 200000 CN.

Geïmporteerd naar AUS: SIHAO PTY LTD. 1 ROKEVA STREETEASTWOOD NSW
2122 Australië

Geïmporteerd naar de VS: Sanven Technology Ltd. Suite 250, 9166 Anaheim Place,
Rancho Cucamonga, CA 91730



YH CONSULTING LIMITED. C/O YH Consulting
Limited Kantoor 147, Centurion House, London
Road, Staines-upon-Thames, Surrey, TW18 4AX



E-CrossStu GmbH
Mainzer Landstr.69,
60329 Frankfort aan de Main.

VEVOR[®]
TOUGH TOOLS, HALF PRICE

Technische ondersteuning en e-
garantiecertificaat www.vevor.com/support

VEVOR[®]

TOUGH TOOLS, HALF PRICE

Teknisk support och e-garanticertifikat
www.vevor.com/support

TYG RUMMET AVDELA

ANVÄNDARMANUAL

CLDMFGMS01

CLDMFGBS02

CLDMFGSH03

CLDMFGHS04

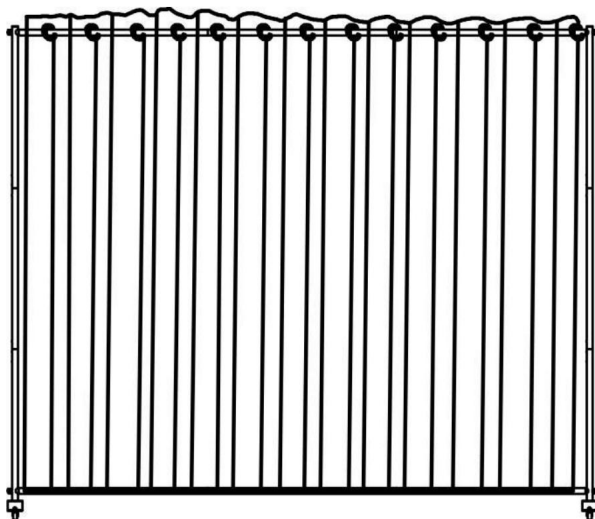
Vi fortsätter att vara engagerade i att ge dig verktyg till konkurrenskraftiga priser. "Spara hälften", "halva priset" eller andra liknande uttryck som används av oss representerar bara en uppskattning av besparingar du kan dra nytta av att köpa vissa verktyg hos oss jämfört med de stora toppmärkena och betyder inte nödvändigtvis att täcka alla kategorier av verktyg som erbjuds av oss. Du påminns om att noggrant kontrollera när du gör en beställning hos oss om du verkligen sparar hälften i jämförelse med de främsta varumärkena.

VEVOR®

TOUGH TOOLS, HALF PRICE

TYG RUMMET AVDELA

CLDMFGMS01 CLDMFGBS02 CLDMFGSH03 CLDMFGHS04



BEHÖVER HJÄLP? KONTAKTA OSS!

Har du produktfrågor? Behöver du teknisk support? Kontakta oss gärna:

Teknisk support och e-garanticertifikat
www.vevor.com/support

Detta är den ursprungliga instruktionen, läs alla instruktioner noggrant innan du använder den. VEVOR reserverar sig för en tydlig tolkning av vår användarmanual. Utseendet på produkten är beroende av den produkt du fått. Ursäkta oss att vi inte kommer att informera dig igen om det finns någon teknik eller mjukvaruuppdateringar på vår produkt.

SÄKERHETSINSTRUKTIONER

VARNING:

Läs detta material innan du använder denna produkt. Underlåtenhet att göra det kan resultera i allvarlig skada.

Försiktighetsåtgärder vid montering

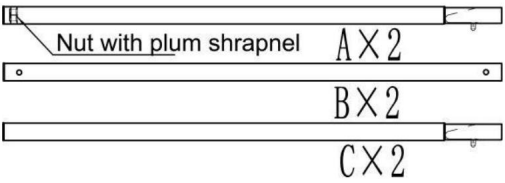
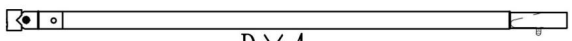
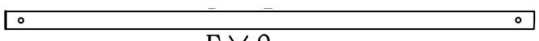
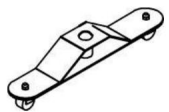
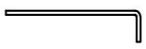


1. Montera endast enligt dessa instruktioner. Felaktig montering kan skapa faror.
2. Bär ANSI-godkända skyddsglasögon och kraftiga arbetshandskar under monteringen.
3. Håll monteringsområdet rent och väl upplyst.
4. Håll åskådare borta från området under monteringen.
5. Sätt dig inte ihop om du är trött eller påverkad av alkohol, droger eller medicinering.
6. Produktens egenskaper gäller för korrekt och fullständigt monterade endast produkter.
7. Montera på en plan, jämn, hård och slät yta som kan säkert stöder Tygrumsdelningen.
8. För ytterligare information om delarna som anges nedan sidorna, se monteringsdiagrammet i denna manual. Packa upp och separera alla delar i ett rent arbetsområde.

Använd försiktighetsåtgärder

1. SIT ELLER STÅ INTE PÅ DETTA FÖREMÅL.
2. Denna produkt är inte en leksak. Låt inte barn leka med eller i närheten av detta punkt.
3. Överskrid inte specificerade viktkapaciteter.
4. Använd endast på en plan, jämn, hård och slät yta som kan säkert stödja en fulladdad tygrumsdelning.
5. Använd endast på avsett sätt.
6. Inspektera före varje användning; Använd inte om delar är lösa eller skadade.

SPARA DENNA MANUAL

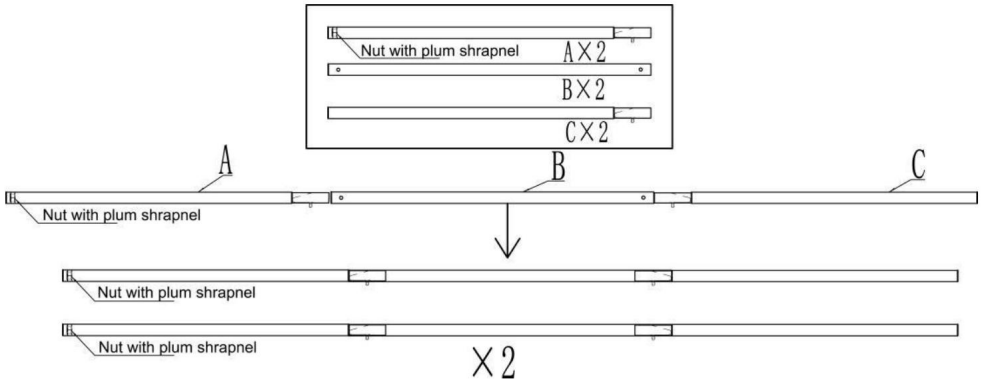
DELLISTA

A+B+C	 <p style="text-align: center;">Nut with plum shrapnel $A \times 2$ $B \times 2$ $C \times 2$</p>	2
D	 <p style="text-align: center;">$D \times 4$</p>	4
OCH	 <p style="text-align: center;">$E \times 2$</p>	2
F		2
G		1
H	 <p style="text-align: center;">$\times 3$</p>	2+1
		1

OBS: H är tyget på skärmen, var uppmärksam på att inte bli smutsig vid installation.

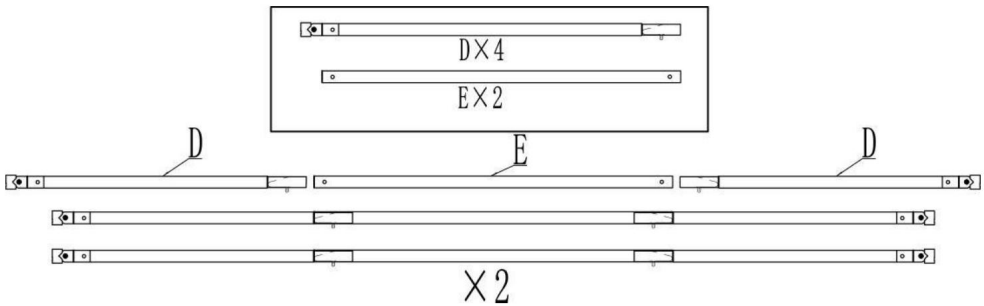
MONTERINGSTEG

STEG 1



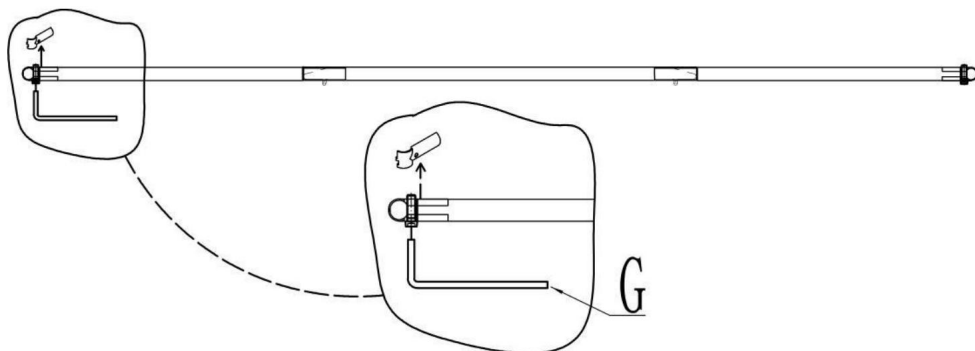
Ta A+B+C-material och sätt ihop tre i ordning, totalt 2 grupper, för 2 grupper av vertikala stavar.

STEG 2



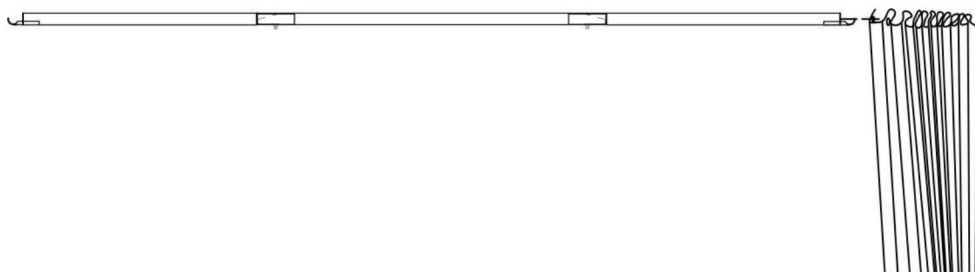
Ta D+E-material och montera dem i sekvens. Det finns 2 grupper totalt, vilket är 2 grupper av tvärbalkar.

STEG 3



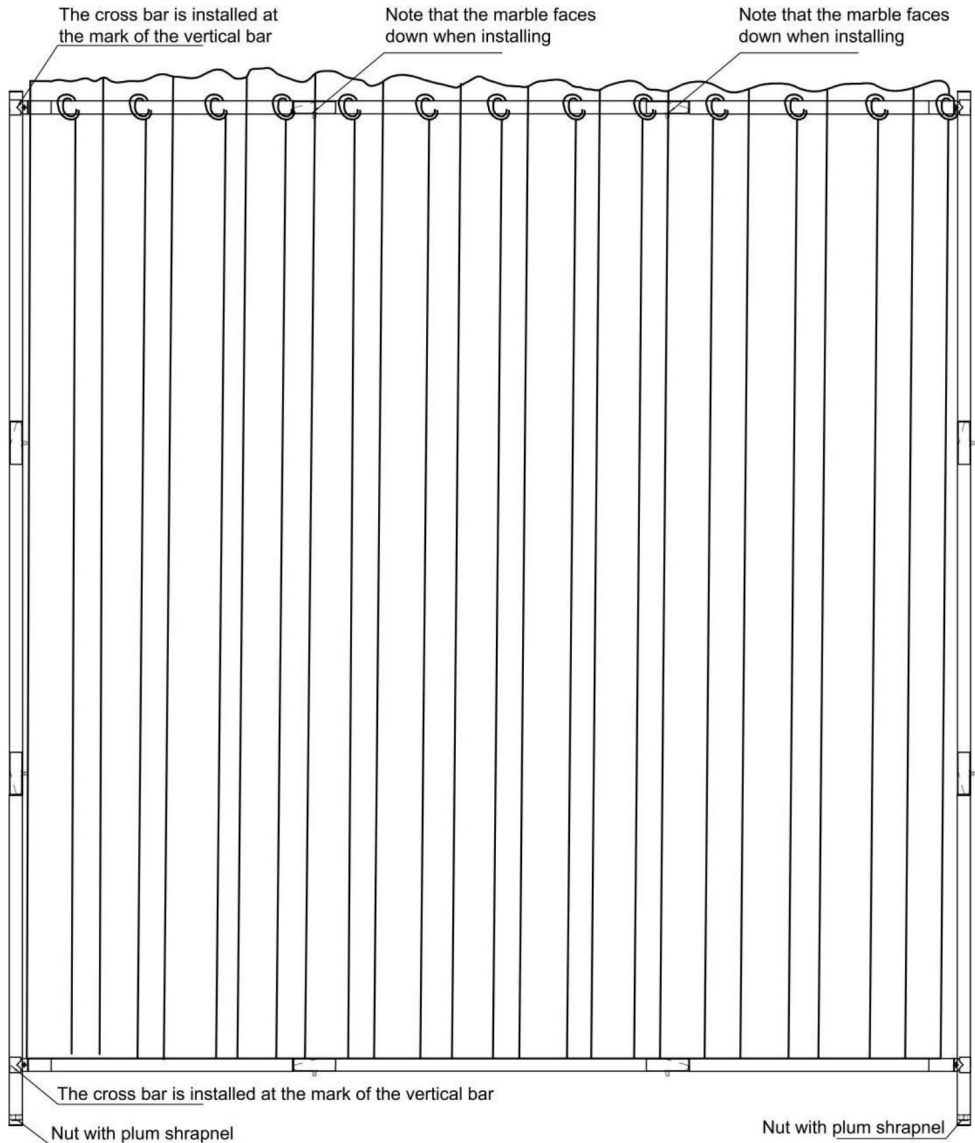
Ta de två grupperna av tvärstänger i steg 2 och demontera järnplåtarna i båda ändarna genom verktyg G, som visas i figuren.

STEG 4



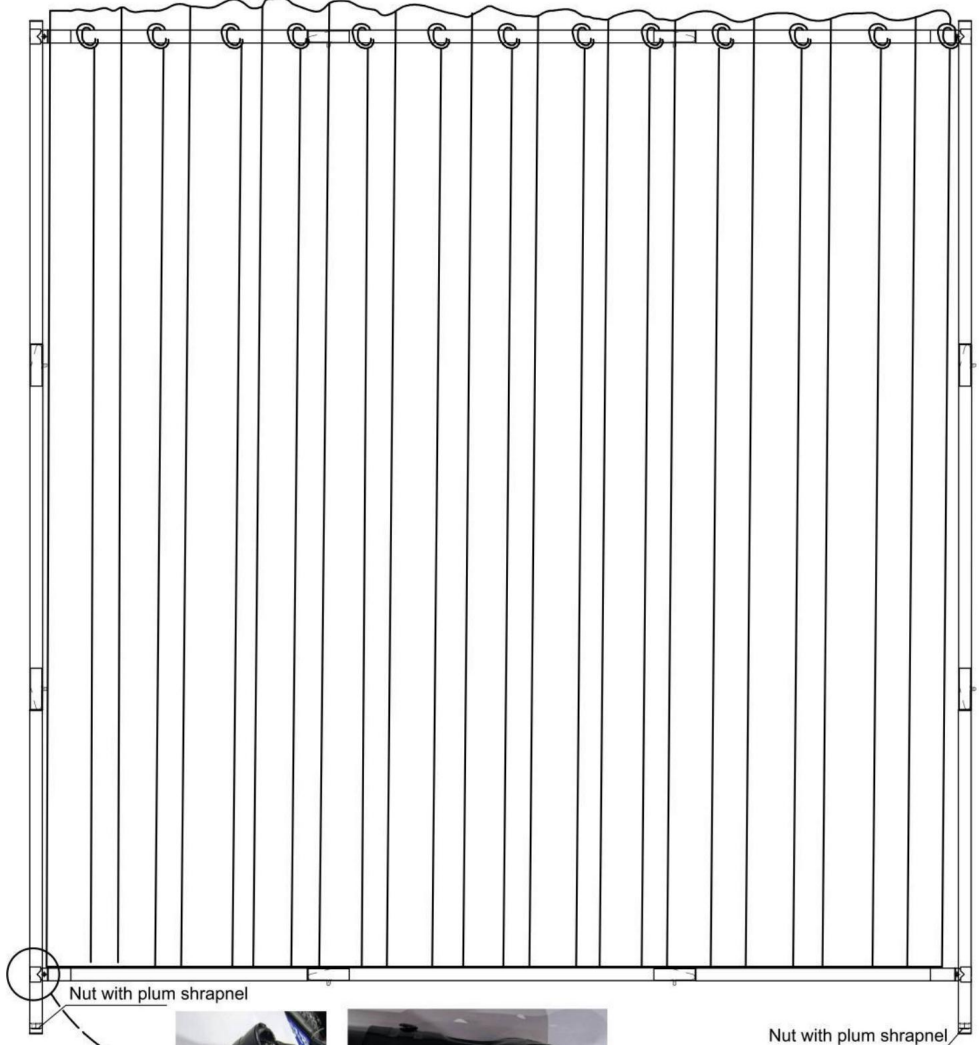
Ta den första uppsättningen horisontella stavar från steg 3 och sätt in gardinen H i de horisontella stängerna, som visas i figuren.

STEG 5



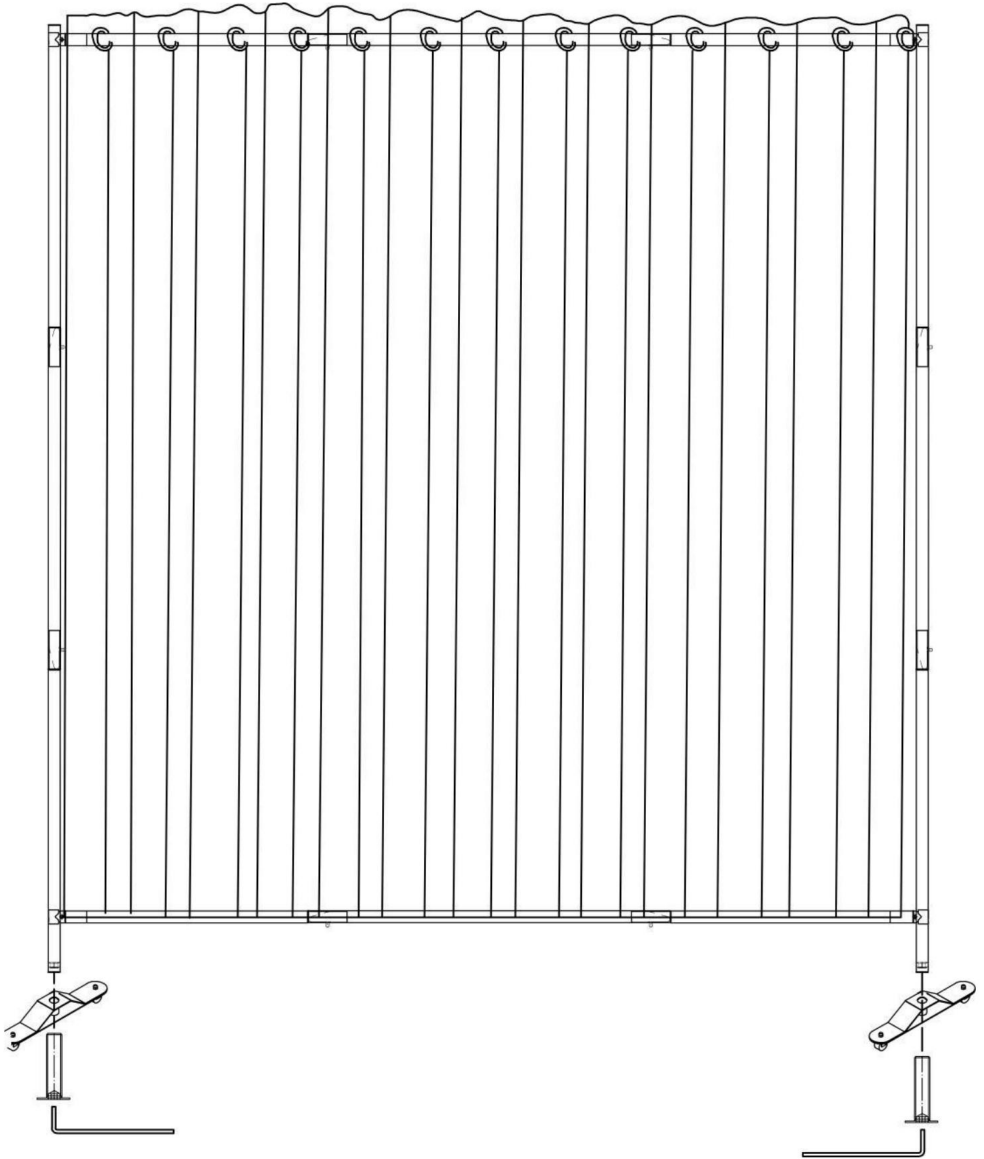
Ta de två uppsättningarna vertikala stavar från steg 1, lägg dem platt på marken och placera stängen med gardinen och den andra uppsättningen horisontella stavar på den plats där de vertikala stavarna är markerade, som visas i figuren.

STEG 6



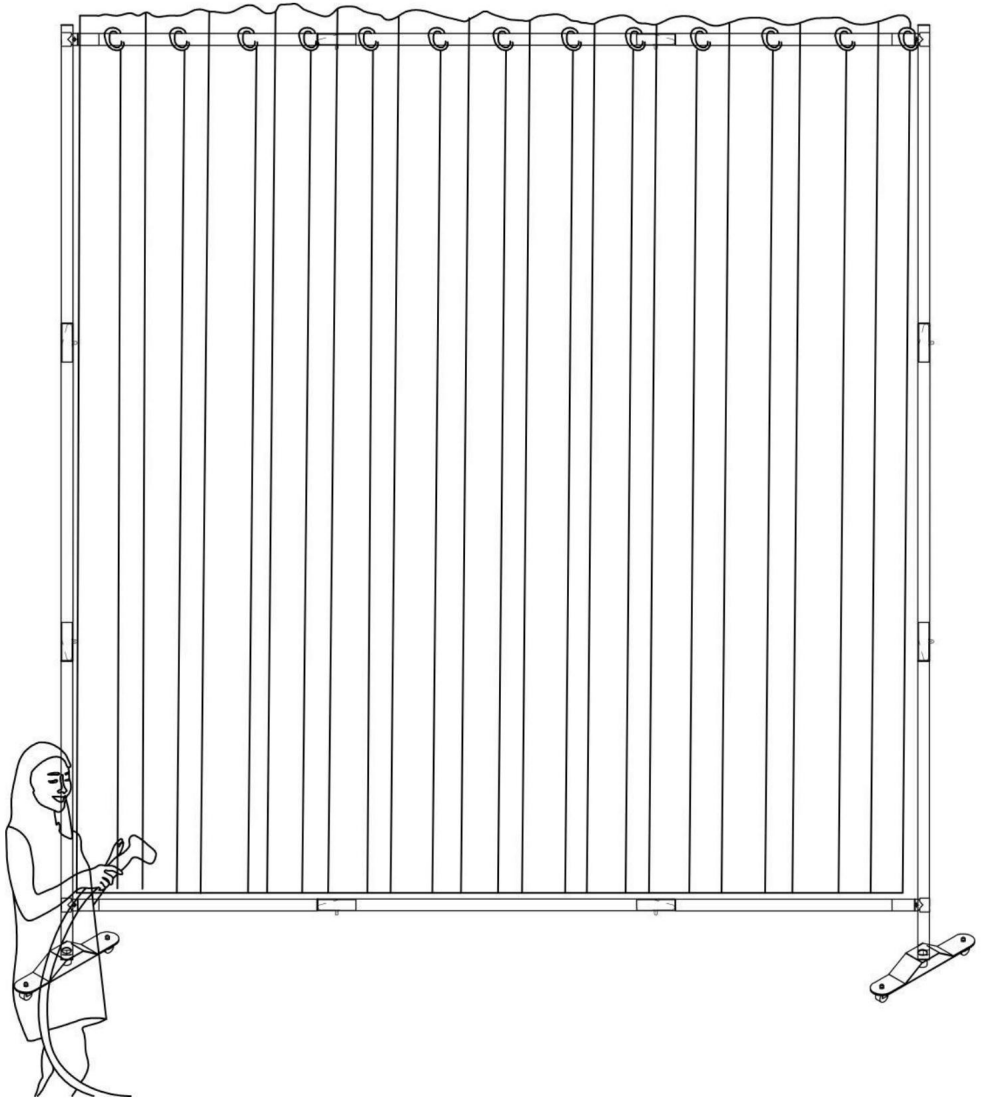
Montera järnplåten som togs ut i steg 3 enligt bilden (obs: spännet ska sitta fast när det stängs), sätt sedan i skruven och dra åt den genom verktyg G.

STEG 7

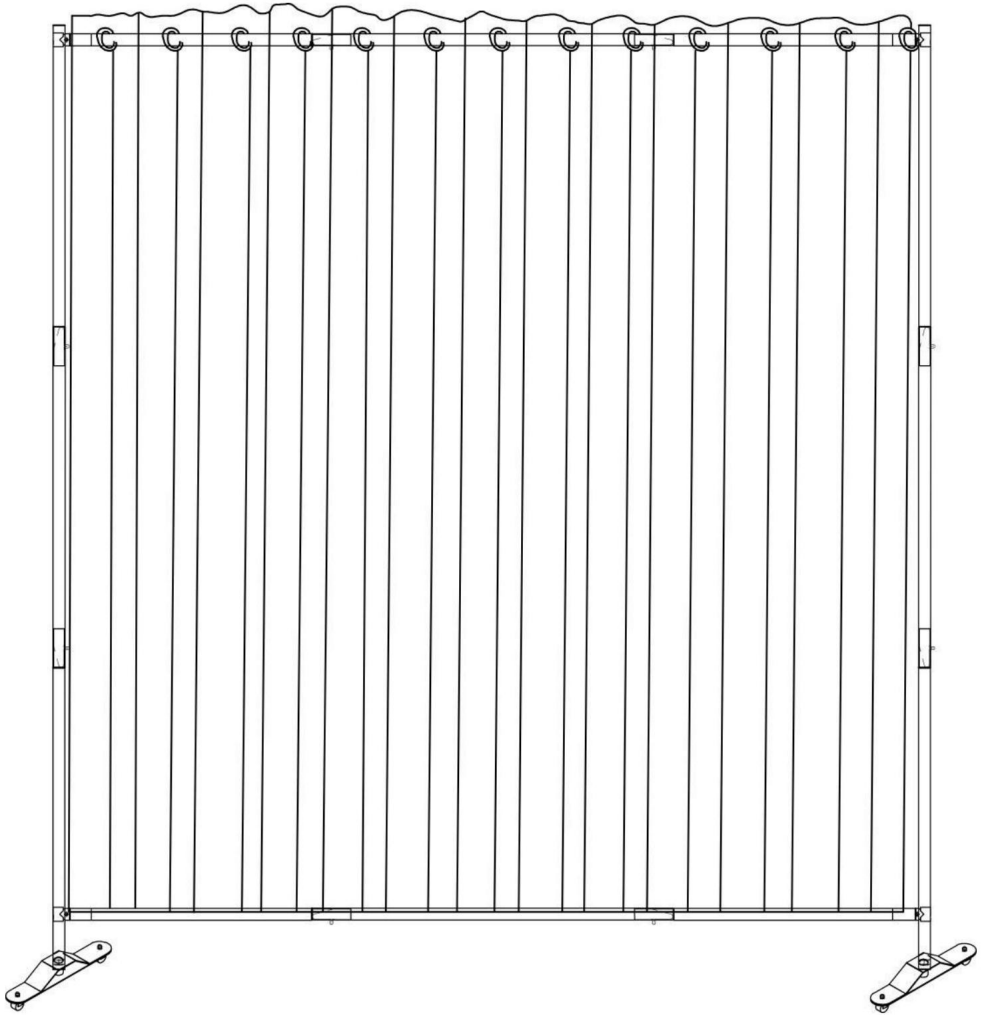


Ta material F och sätt in det i botten av den vertikala stängen som visas i bilden, sätt sedan i skruven och dra åt den genom verktyg G, varav ett är reserv.

STEP 8



STEP 9



PRODUKTPARAMETER

Modell	Färg	Antal Paneler	Produktstorlek
CLDMFGMS01	Gräddvit	1	3085*450*2455mm
CLDMFGBS02	Brunhet		
CLDMFGSH03	Grå		
CLDMFGHS04	Svart		

Tillverkare: Shanghaimuxinmuyeyouxiangongsi **Adress:**

Shuangchenglu 803nong11hao1602A-1609shi, baoshanqu, shanghai 200000 CN.

Importerad till AUS: SIHAO PTY LTD. 1 ROKEVA STREETEASTWOOD NSW 2122

Australien

Importerad till USA: Sanven Technology Ltd. Suite 250, 9166 Anaheim Place,

Rancho Cucamonga, CA 91730



YH CONSULTING LIMITED. C/O YH Consulting
Limited Office 147, Centurion House, London
Road, Staines-upon-Thames, Surrey, TW18 4AX



E-CrossStu GmbH
Mainzer Landstr.69,
60329 Frankfurt am Main.

VEVOR[®]
TOUGH TOOLS, HALF PRICE

Teknisk support och e-garanticertifikat
www.vevor.com/support