

# **VEVOR<sup>®</sup>**

**TOUGH TOOLS, HALF PRICE**

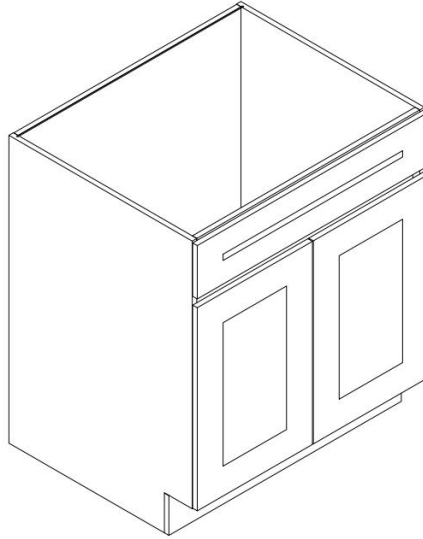
Technical Support and E-Warranty Certificate [www.vevor.com/support](http://www.vevor.com/support)

## **Cabinet**

**Model:KLCC-05/KLCC-06**

We continue to be committed to provide you tools with competitive price. "Save Half", "Half Price" or any other similar expressions used by us only represents an estimate of savings you might benefit from buying certain tools with us compared to the major top brands and does not necessarily mean to cover all categories of tools offered by us. You are kindly reminded to verify carefully when you are placing an order with us if you are actually Saving Half in comparison with the top major brands.

**MODEL: KLCC-05/KLCC-06**



**NEED HELP? CONTACT US!**

Have product questions? Need technical support? Please feel free to contact us:

**Technical Support and E-Warranty Certificate**  
[www.vevor.com/support](http://www.vevor.com/support)

This is the original instruction, please read all manual instructions carefully before operating. VEVOR reserves a clear interpretation of our user manual. The appearance of the product shall be subject to the product you received. Please forgive us that we won't inform you again if there are any technology or software updates on our product.

# IMPORTANT SAFEGUARDS

## WARNING!



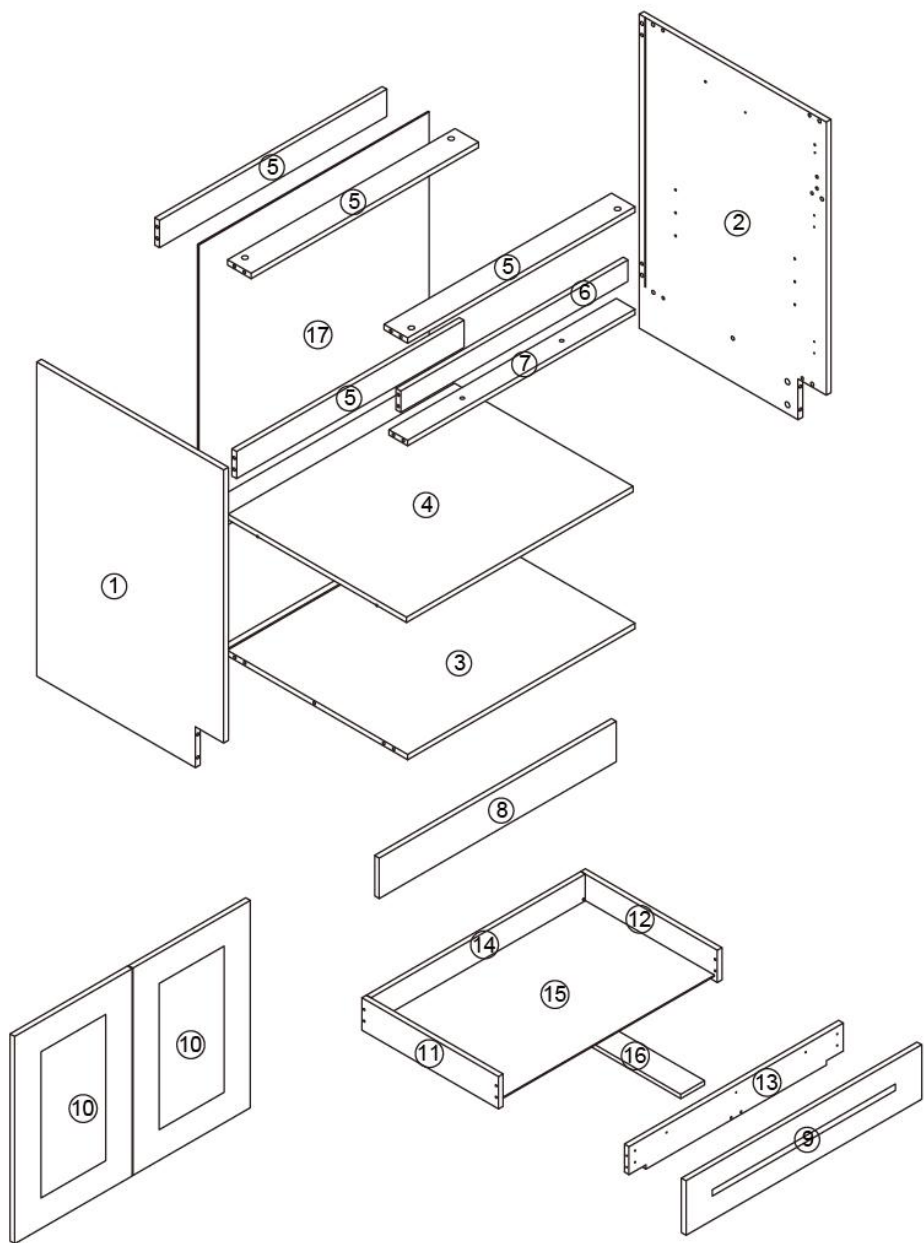
Warning-To reduce the risk of injury, user must read instructions manual carefully. Always follow basic safety precautions when using these devices.










## WARNING:

1. Do not allow children to climb on the unit. -Serious or fatal crushing injuries can occur from furniture tip-over. To prevent this, furniture must be permanently fixed to the wall.
2. Keep children and pets away during assembly.
3. To avoid the danger of suffocation, always keep plastic bags away from children and pets.

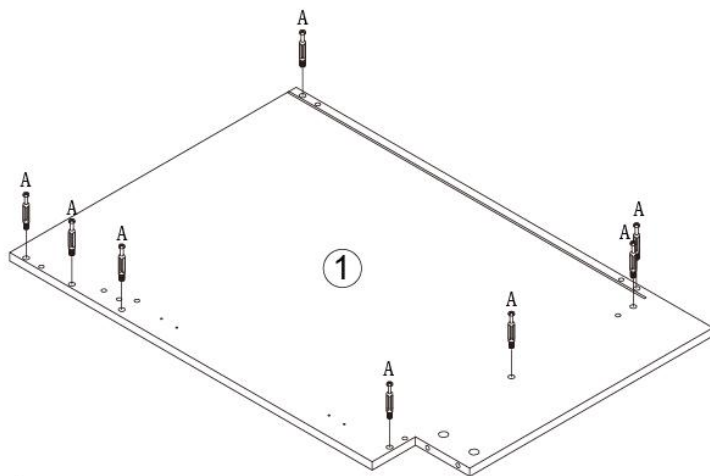
## ASSEMBLY PRECAUTIONS

1. Please assemble the product in strict accordance with the instructions. Incorrect assembly could be hazardous.
2. Please wear safety goggles and work gloves properly during assembly.
3. Do not try to assemble the product when feeling tired or when under the influence of alcohol, drugs or medication.
4. Load bearing capacity and other product parameters are applied to the properly and completely assembled product only.
5. Separate and count all parts and hardware.
6. Prepare the following tool: Philips Head Screwdriver.
7. If using power tools, please be careful to slow down and stop when needed.
8. Two people are required for assembly.
9. Follow the intended uses only. Do not sit or stand on the above.



A	X22	B	X22	C	X16	D	X8
 <b>Ø6×40mm</b>		 <b>Ø15×11</b>		 <b>Ø8×30</b>		 <b>Ø4×25mm</b>	
E	X4	F	X24	G	X6	H	X4
 <b>Ø10</b>		 <b>Ø3.5×14mm</b>		 <b>Ø3.5×14mm</b>			
I	X22						
 <b>Ø20</b>							

# 1

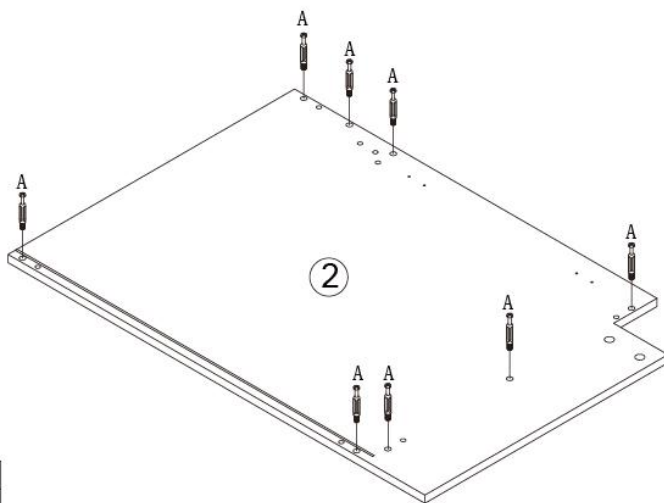


A	X8
---	----



Ø6×40mm

# 2

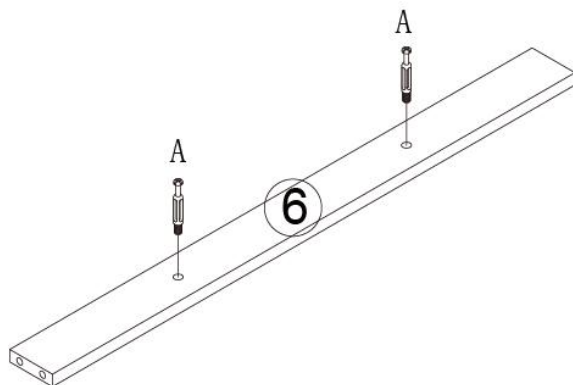



A	X8
---	----



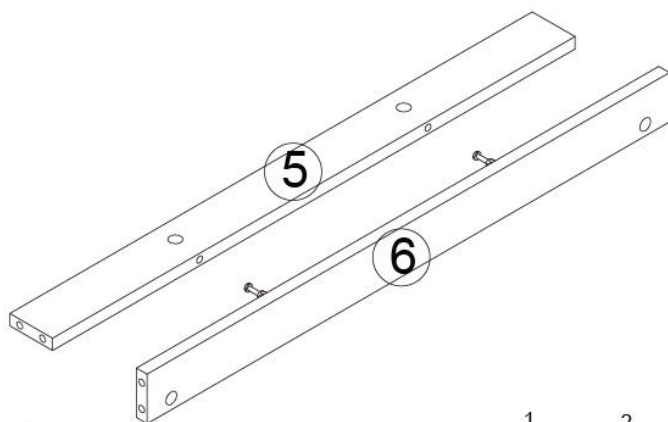
Ø6×40mm


# 3

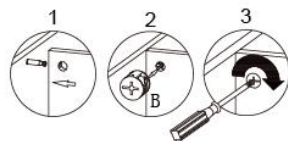


A	X2
	
Ø6×40mm	

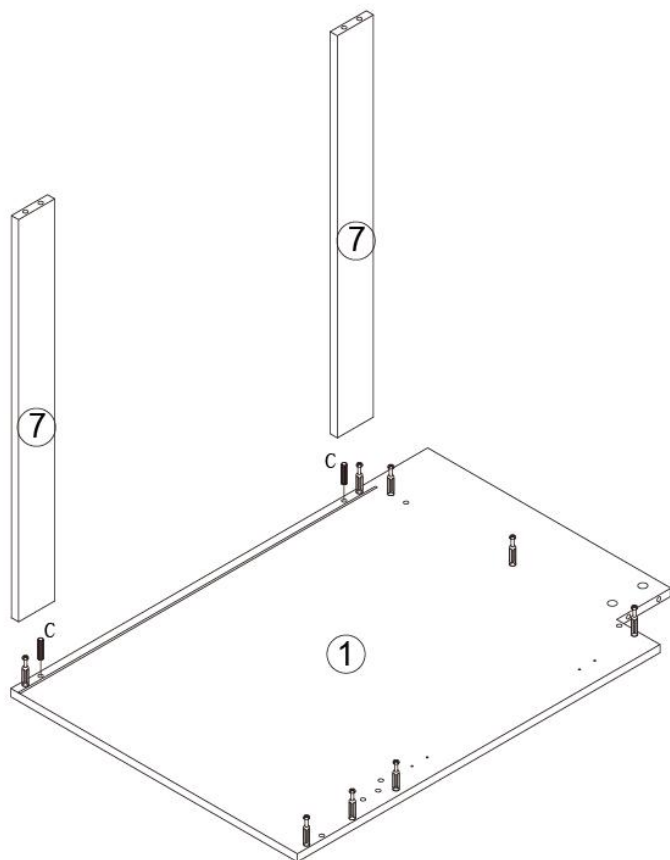
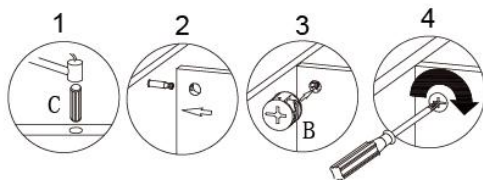
# 4





B	X2
	
Ø15×11	

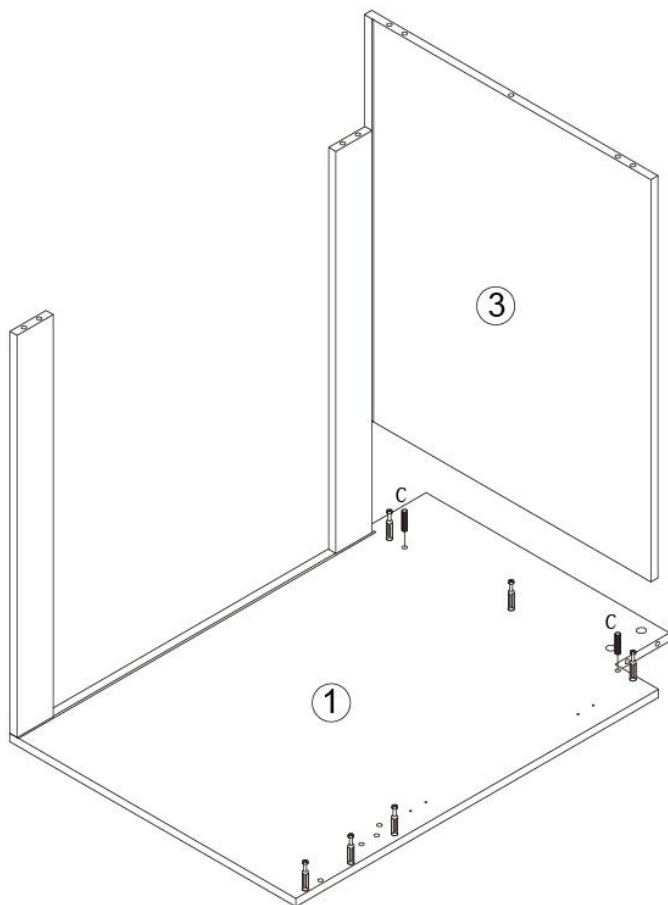
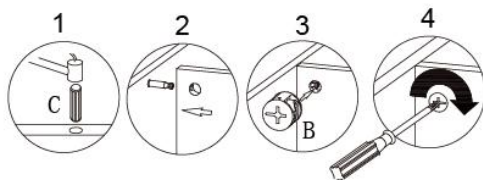




# 5



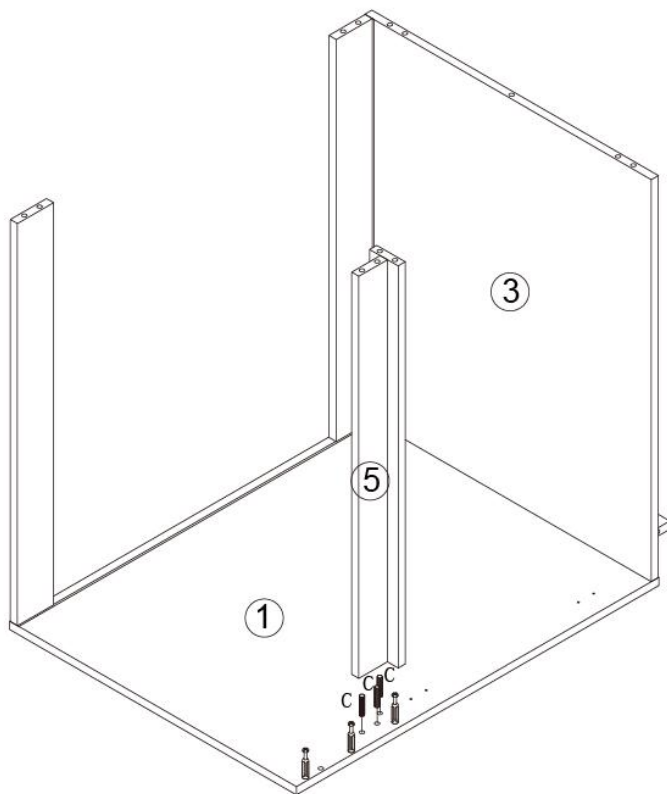
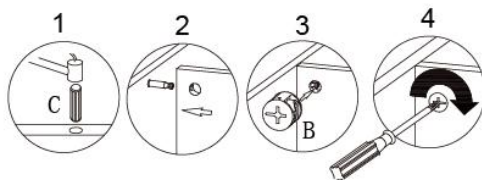
B	X2	C	X2
			
Ø15×11		Ø8×30	



# 6



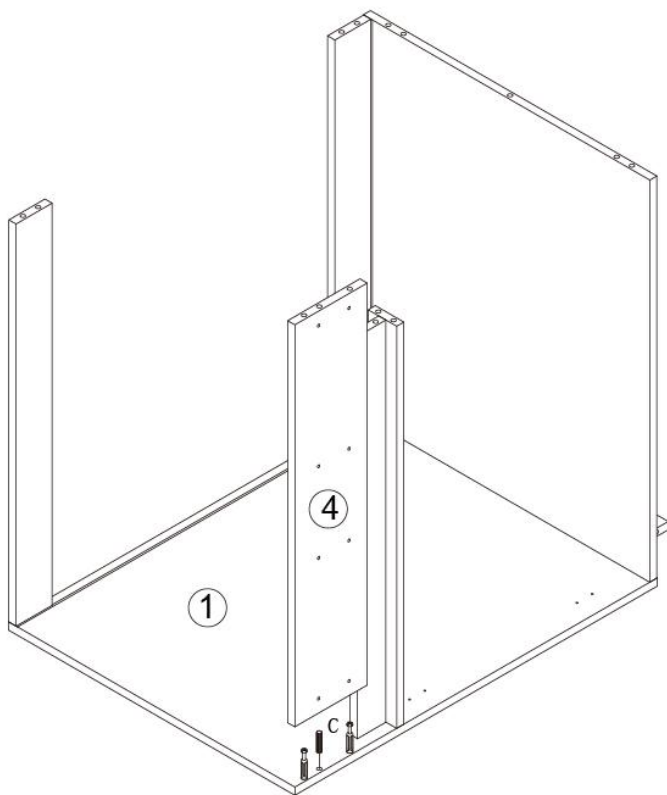
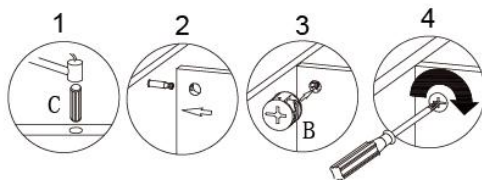
B	X3	C	X2
 <b>Ø15×11</b>		 <b>Ø8×30</b>	



7



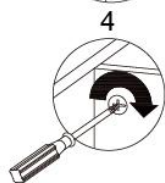
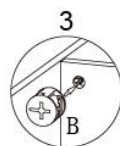
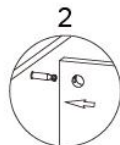
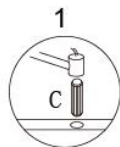
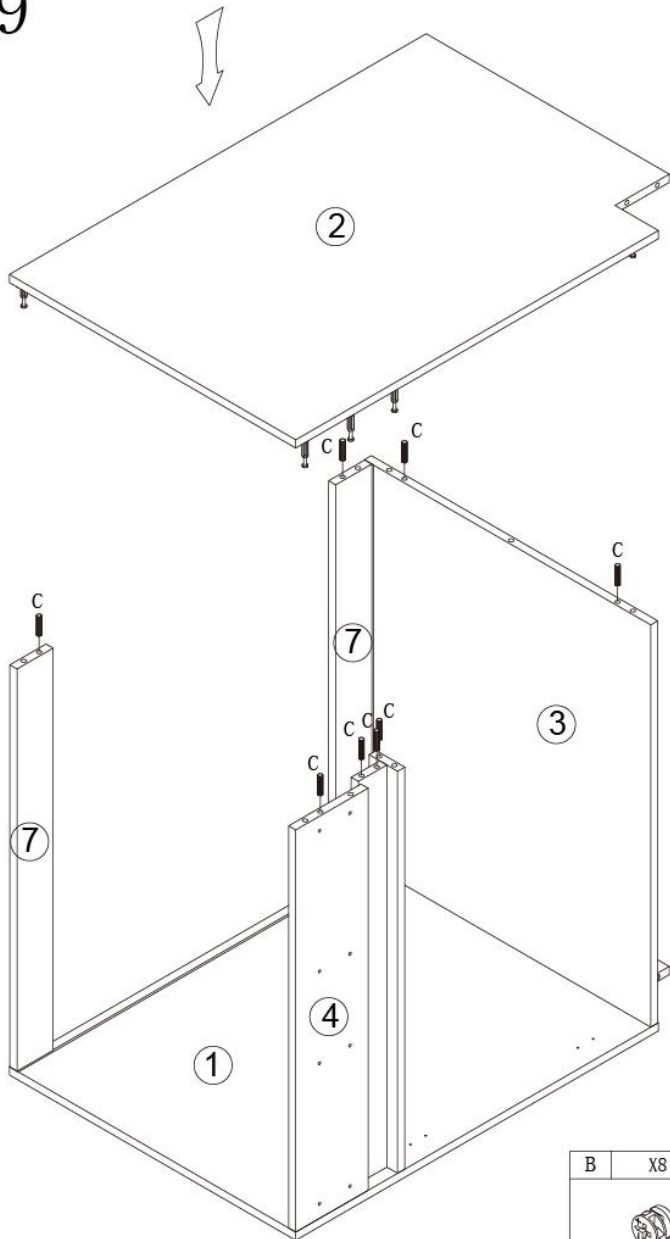
B	X1	C	X3
			
Ø15×11		Ø8×30	



8



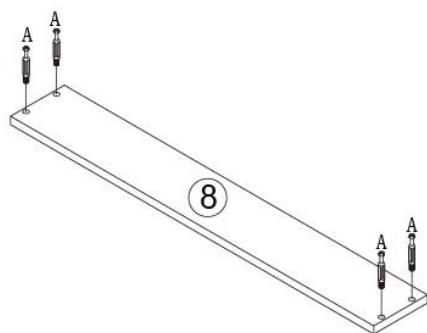
B	X2	C	X1
			
Ø15×11		Ø8×30	

# 9



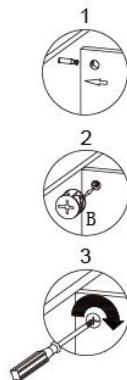
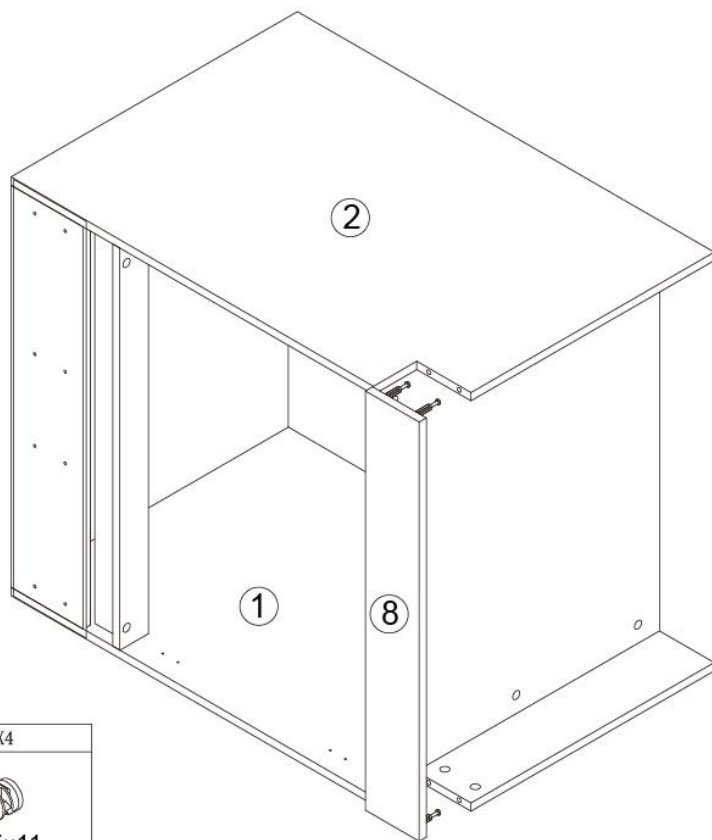
B	X8	C	X8
 <b>Ø15×11</b>		 <b>Ø8×30</b>	

# 10



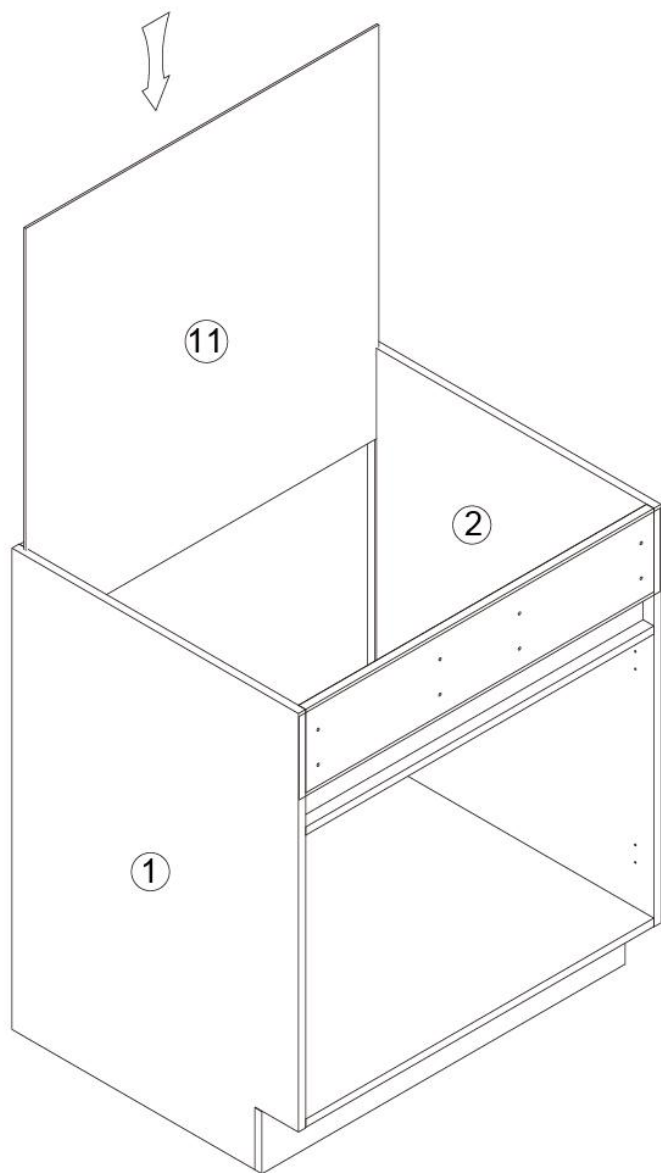
A	X4
<b>Ø6×40mm</b>	

# 11

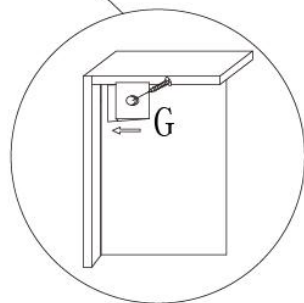
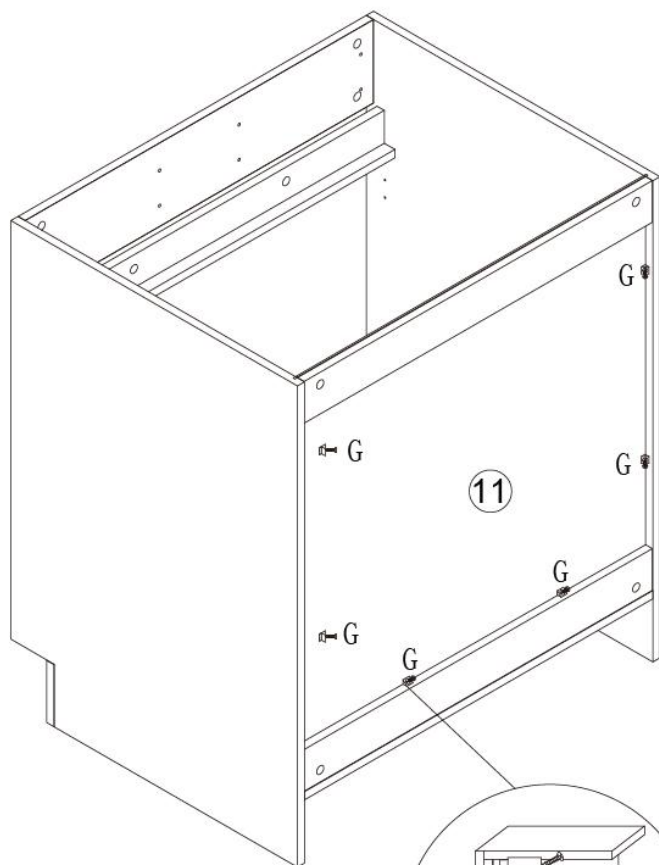



B	X4
<b>Ø15×11</b>	

12

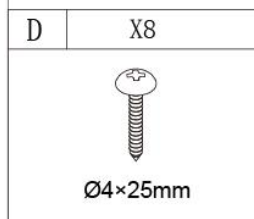
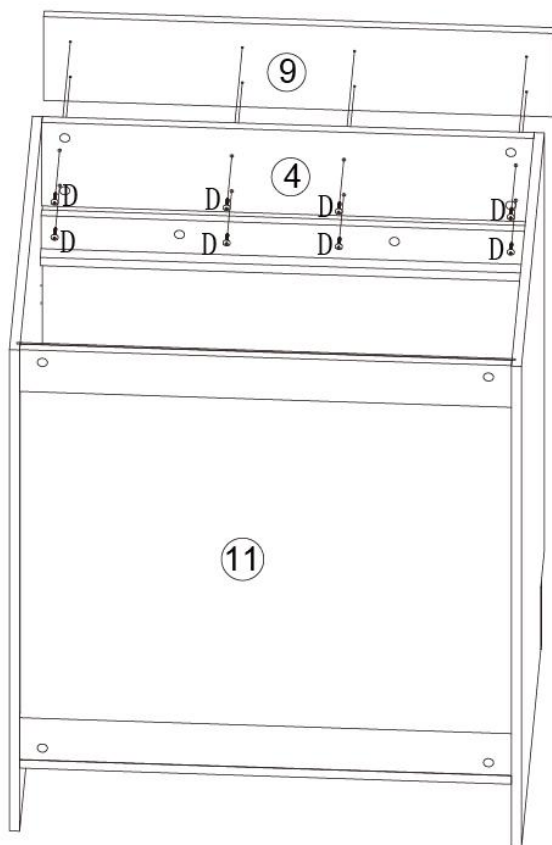


# 13

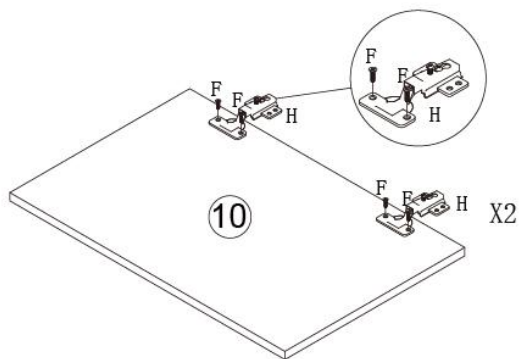


G	X6
	
Ø3.5×14mm	

# 14



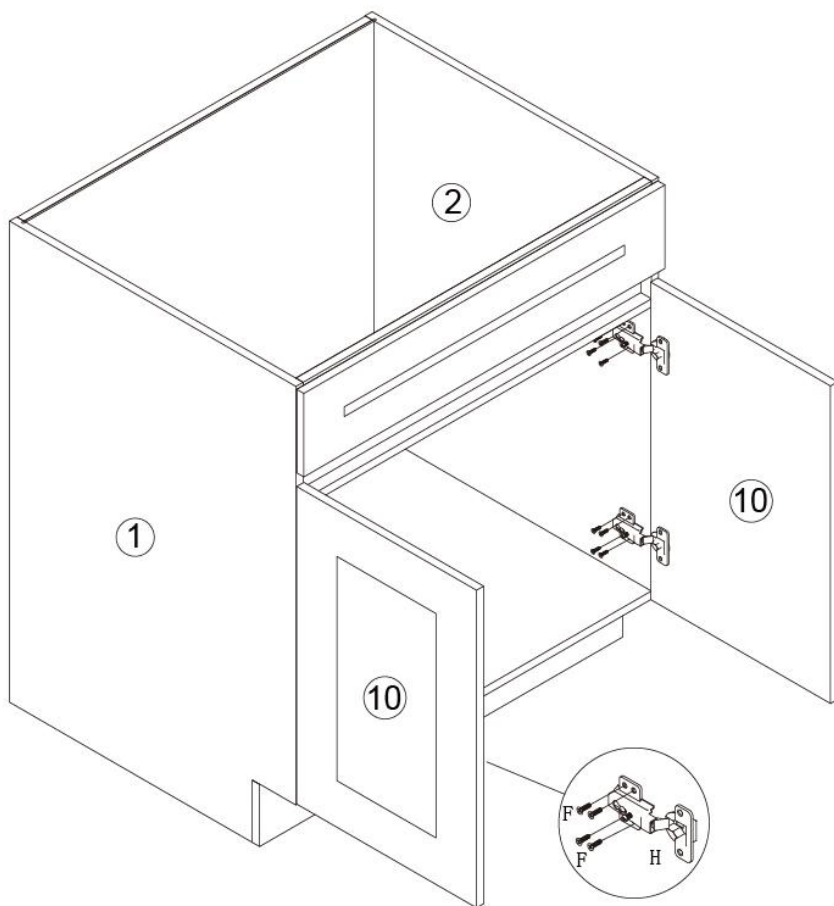
# 15



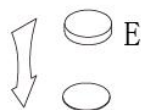
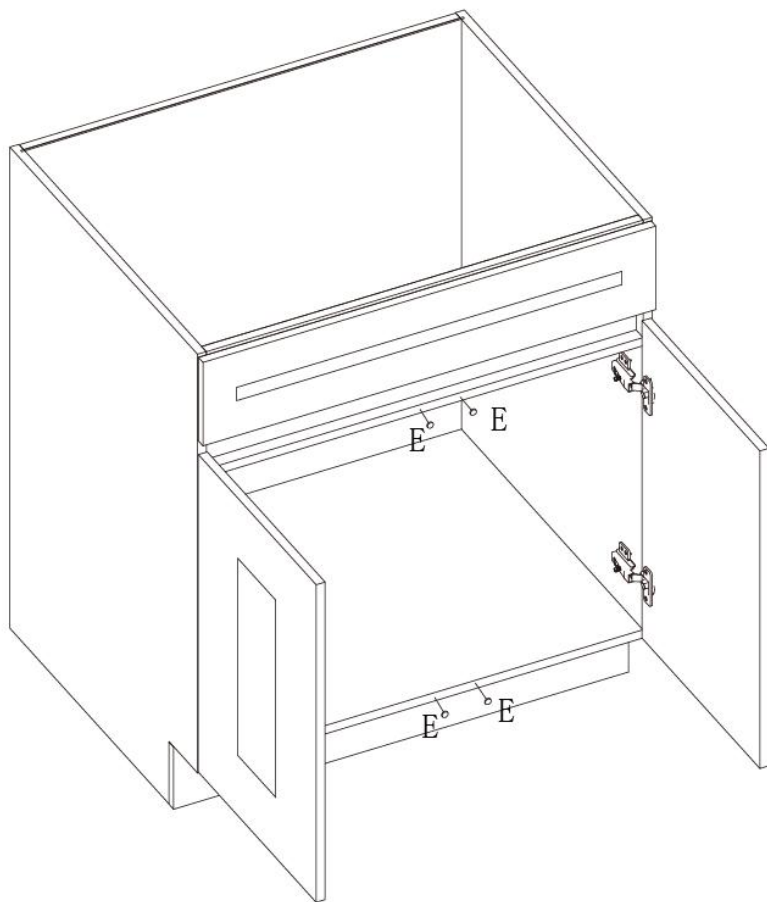
F	X24
---	-----


Ø3.5×14mm

H	X4
---	----

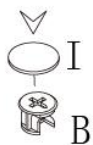
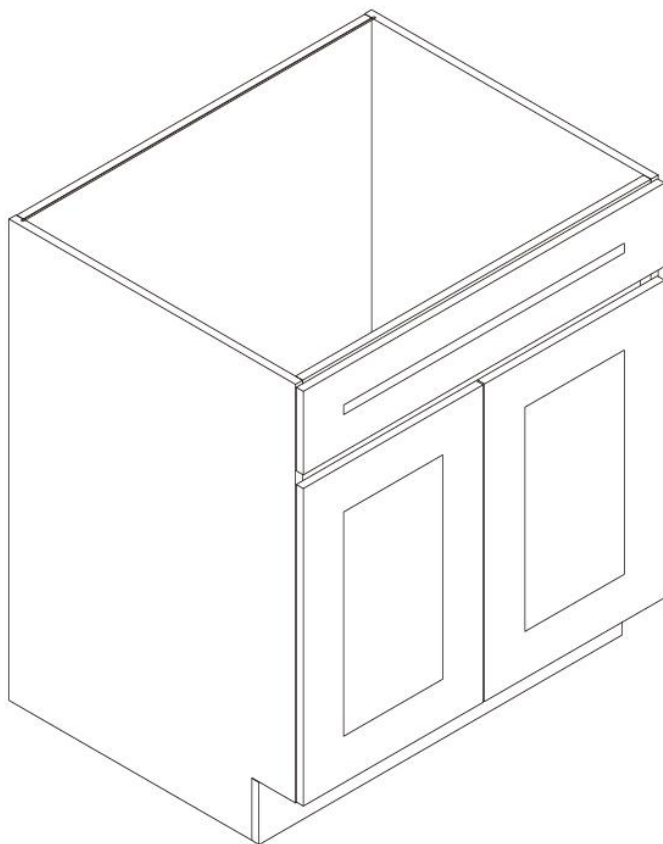



# 16



E	X4
	
Ø10	

17



I	X22
 Ø20	

**VEVOR**®

**TOUGH TOOLS, HALF PRICE**

**Technical Support and E-Warranty Certificate**

**[www.vevor.com/support](http://www.vevor.com/support)**

# VEVOR®

## TOUGH TOOLS, HALF PRICE

Assistance technique et certificat de garantie électronique [www.vevor.com/support](http://www.vevor.com/support)

### Armoire

Modèle : KLCC-05/KLCC-06

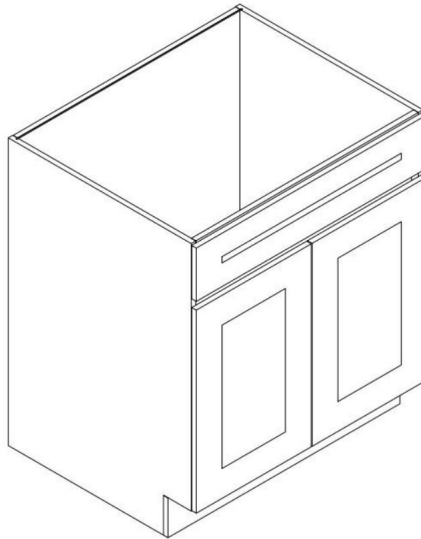
Nous continuons à nous engager à vous fournir des outils à des prix compétitifs.

« Économisez la moitié », « Moitié prix » ou toute autre expression similaire utilisée par nous ne représente qu'une estimation des économies que vous pourriez réaliser en achetant certains outils chez nous par rapport aux grandes marques et ne couvre pas nécessairement toutes les catégories d'outils que nous proposons. Nous vous rappelons de bien vouloir vérifier soigneusement lorsque vous passez une commande chez nous si vous économisez réellement la moitié par rapport aux grandes marques.

**VEVOR**<sup>®</sup>  
TOUGH TOOLS, HALF PRICE

Armoire

MODÈLE : KLCC-05/KLCC-06



### BESOIN D'AIDE? CONTACTEZ-NOUS!

Vous avez des questions sur nos produits ? Vous avez besoin d'assistance technique ?  
N'hésitez pas

à nous contacter : Assistance technique et certificat de garantie  
électronique [www.vevor.com/support](http://www.vevor.com/support)

Il s'agit de la notice d'utilisation d'origine. Veuillez lire attentivement toutes les instructions du manuel avant de l'utiliser. VEVOR se réserve le droit d'interpréter clairement notre manuel d'utilisation. L'apparence du produit dépend du produit que vous avez reçu. Veuillez nous excuser, nous ne vous informerons plus en cas de mise à jour technologique ou logicielle de notre produit.

## MESURES DE SÉCURITÉ IMPORTANTES

### AVERTISSEMENT!



Avertissement - Pour réduire le risque de blessure, l'utilisateur doit lire

Lisez attentivement le manuel d'instructions. Respectez toujours les consignes de sécurité de base  
précautions à prendre lors de l'utilisation de ces appareils.

### AVERTISSEMENT:

1. Ne laissez pas les enfants grimper sur l'appareil. - Écrasement grave ou mortel

Des blessures peuvent survenir en cas de basculement de meubles. Pour éviter cela, les meubles doivent être fixé en permanence au mur.

2. Gardez les enfants et les animaux domestiques éloignés pendant le montage.

3. Pour éviter tout risque d'étouffement, gardez toujours les sacs en plastique à l'écart  
enfants et animaux domestiques.

### PRÉCAUTIONS D'ASSEMBLAGE

1. Veuillez assembler le produit en stricte conformité avec les instructions.

Un assemblage incorrect peut être dangereux.

2. Veuillez porter des lunettes de sécurité et des gants de travail correctement pendant l'assemblage.

3. N'essayez pas d'assembler le produit lorsque vous vous sentez fatigué ou sous la  
influence de l'alcool, de drogues ou de médicaments.

4. La capacité de charge et d'autres paramètres du produit sont appliqués à la  
produit correctement et complètement assemblé uniquement.

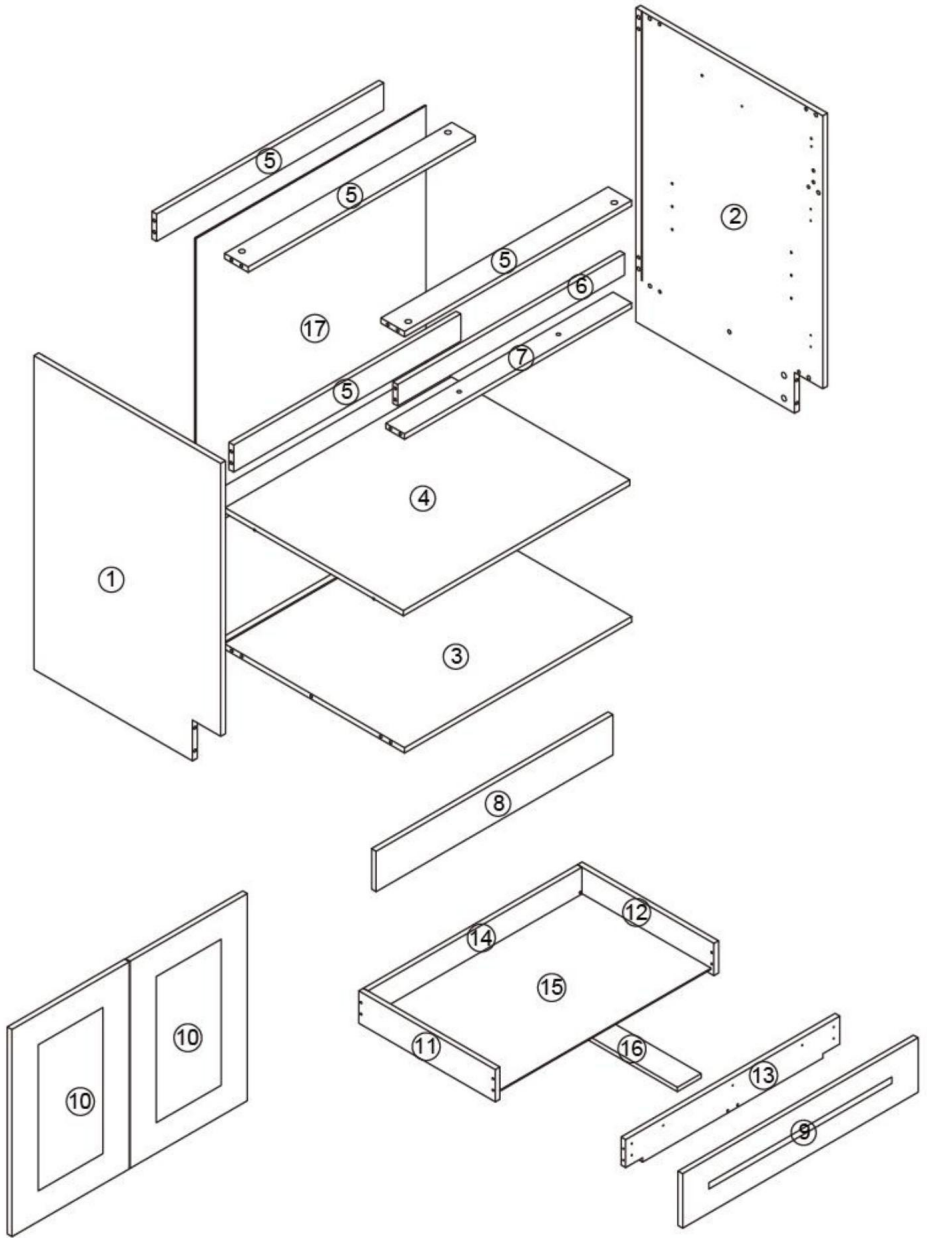
5. Séparez et comptez toutes les pièces et le matériel.










6. Préparez l'outil suivant : tournevis cruciforme.

7. Si vous utilisez des outils électriques, veillez à ralentir et à vous arrêter lorsque  
nécessaire.

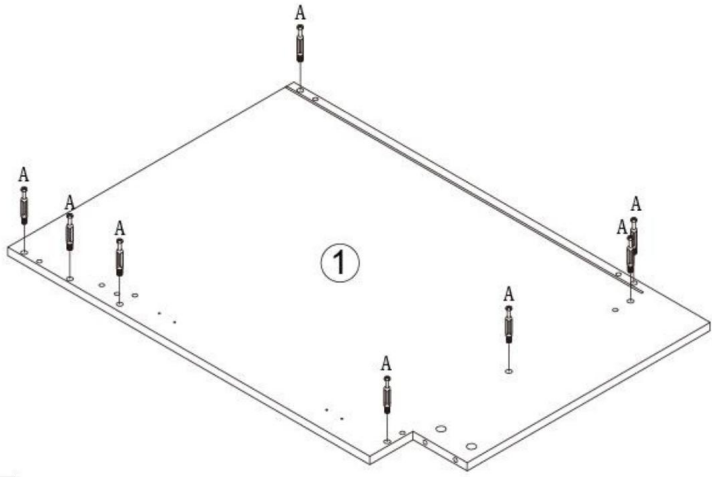
8. Deux personnes sont nécessaires pour l'assemblage.

9. Respecter uniquement les usages prévus. Ne pas s'asseoir ni se tenir debout sur ce qui précède.



A	X22	B	X22	C	X16	D	X8
 <b>Ø6×40mm</b>		 <b>Ø15×11</b>		 <b>Ø8×30</b>		 <b>Ø4×25mm</b>	
E	X4	F	X24	G	X6	H	X4
 <b>Ø10</b>		 <b>Ø3.5×14mm</b>		 <b>Ø3.5×14mm</b>			
I	X22						
 <b>Ø20</b>							

1

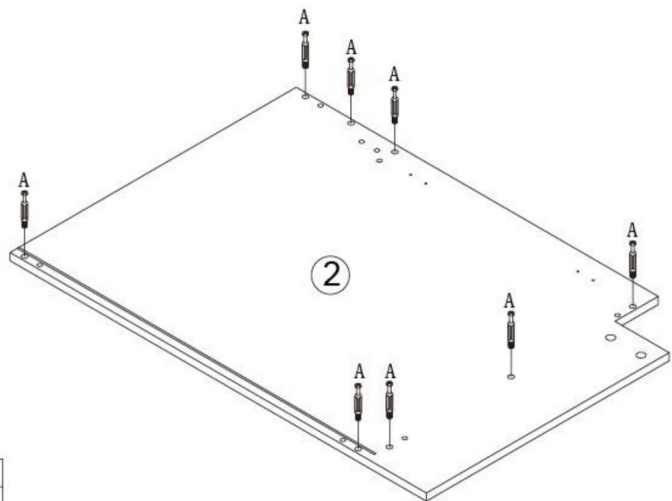


A	X8
---	----



Ø6×40mm

2

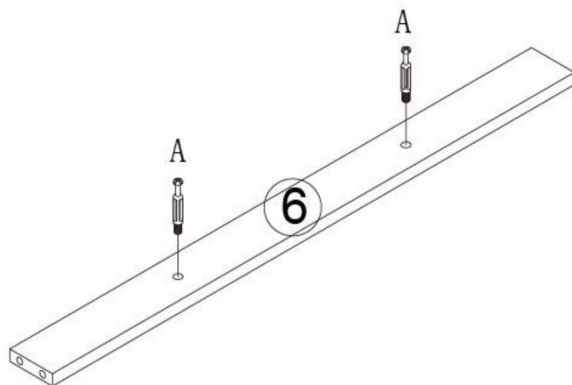


A	X8
---	----



Ø6×40mm

3

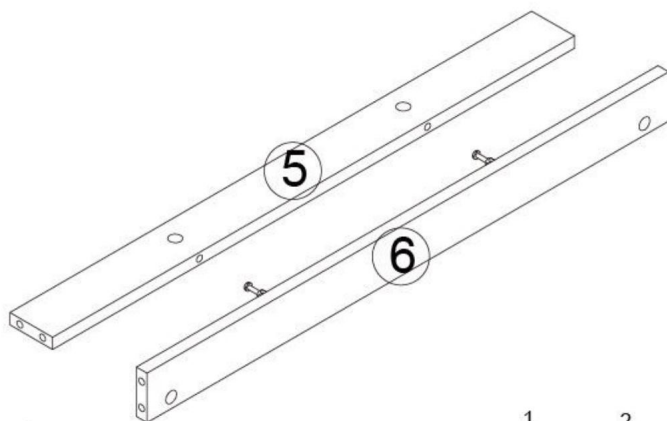


A X2



Ø6×40mm

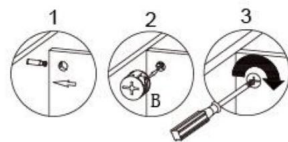
4



B X2

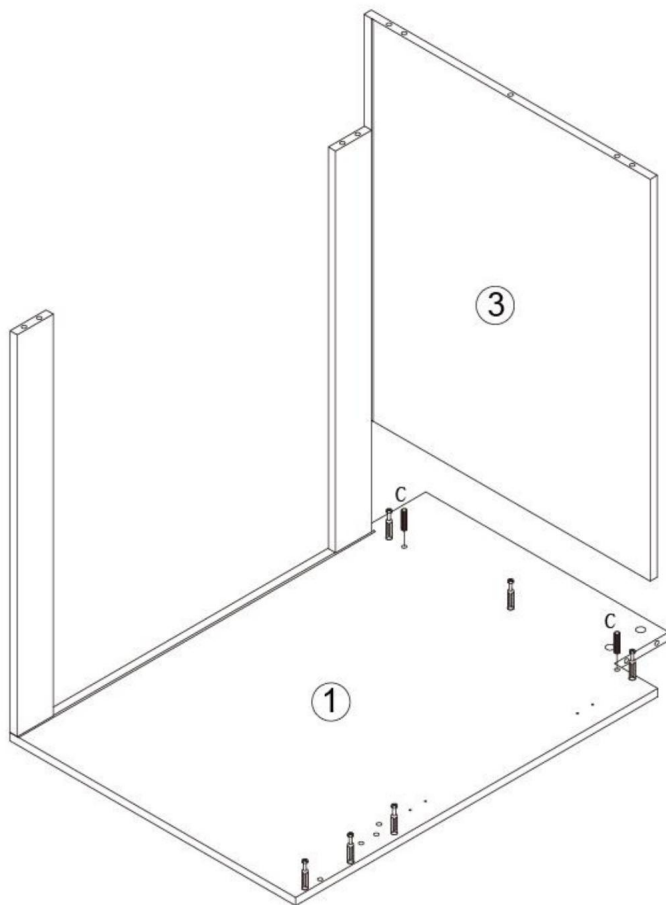
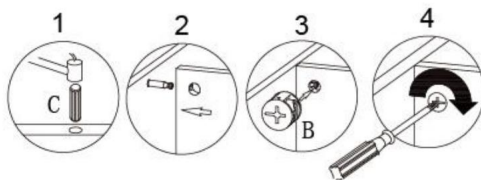




Ø15×11



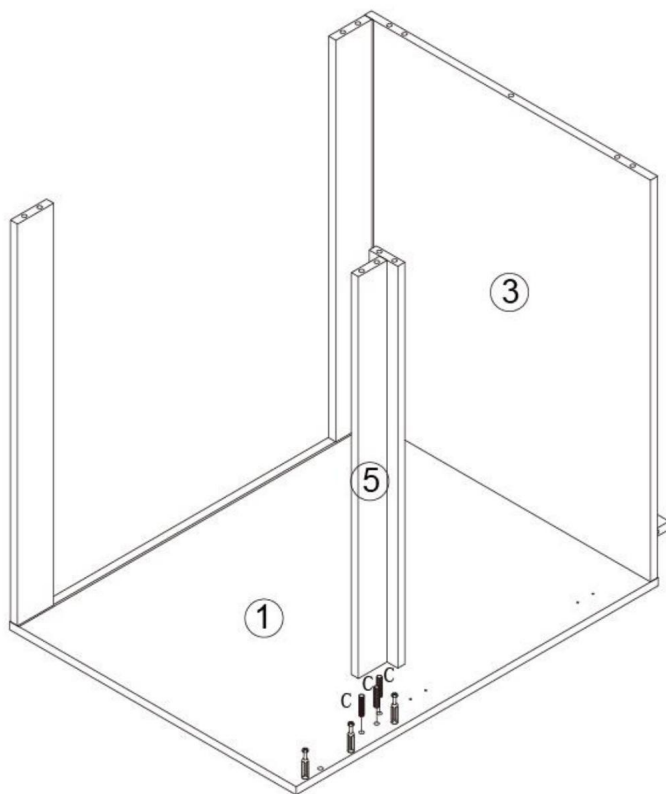
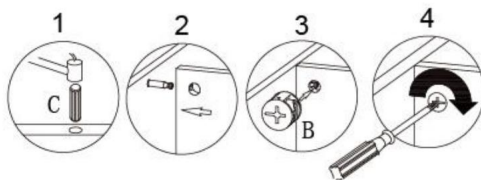




6



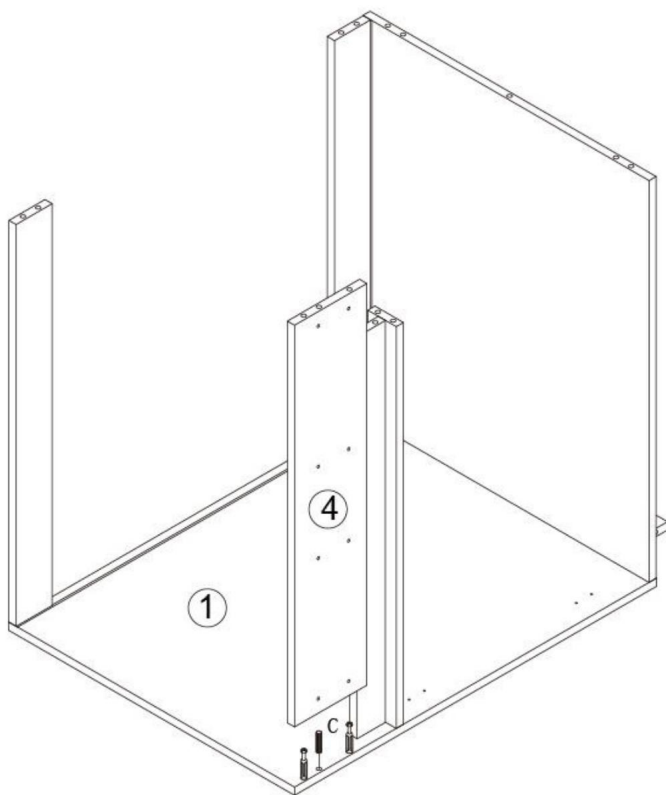
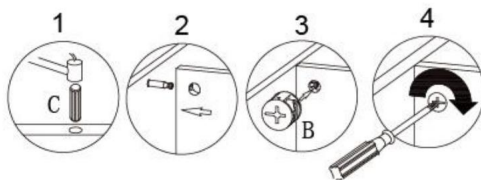
B	X3	C	X2
			
Ø15×11		Ø8×30	



7



B	X1	C	X3
			
Ø15×11		Ø8×30	

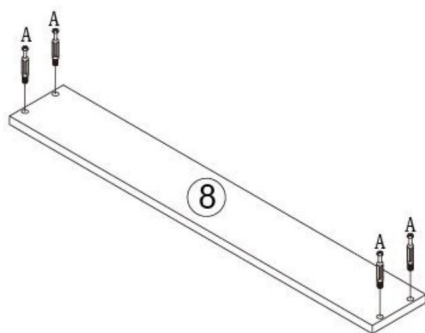
8



B	X2	C	X1
			
Ø15×11		Ø8×30	



10

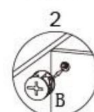
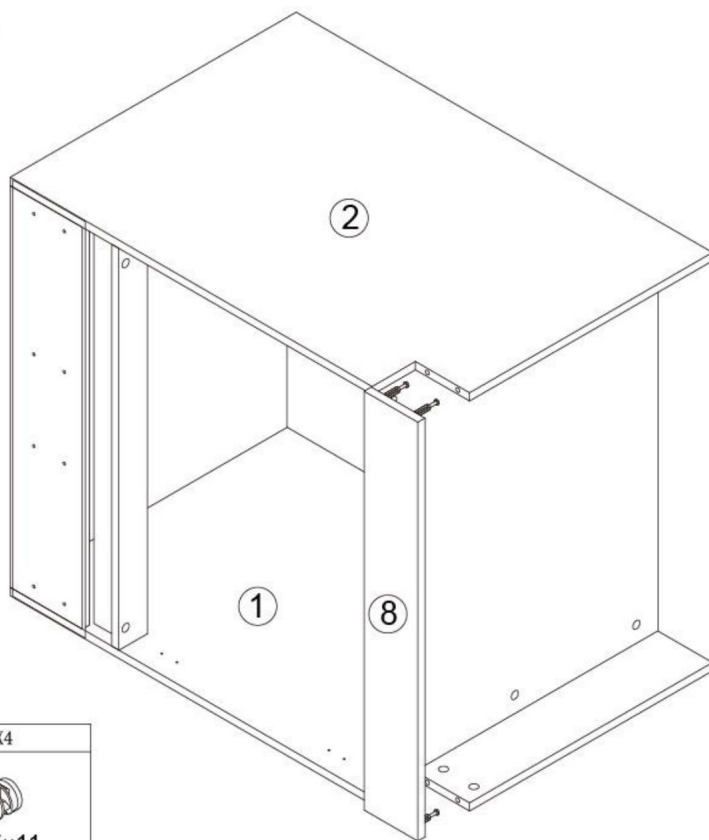


A X4



Ø6×40mm

11

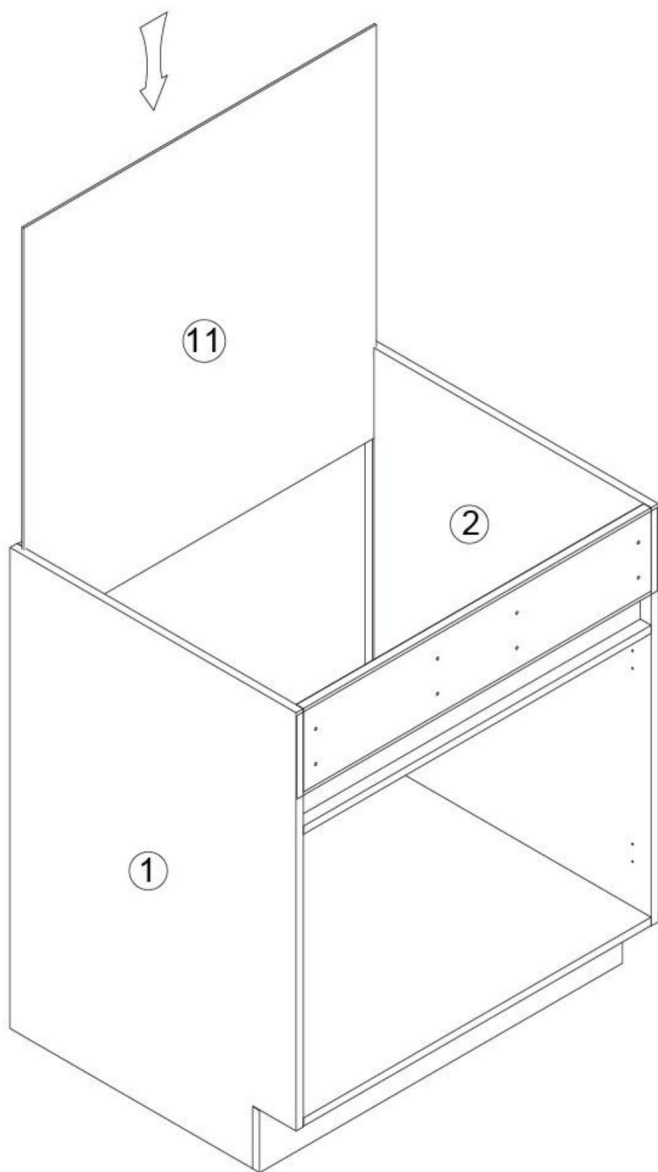


B X4

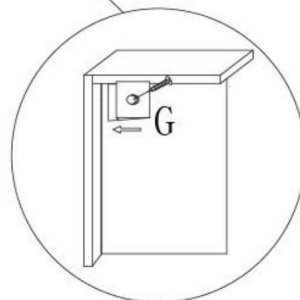
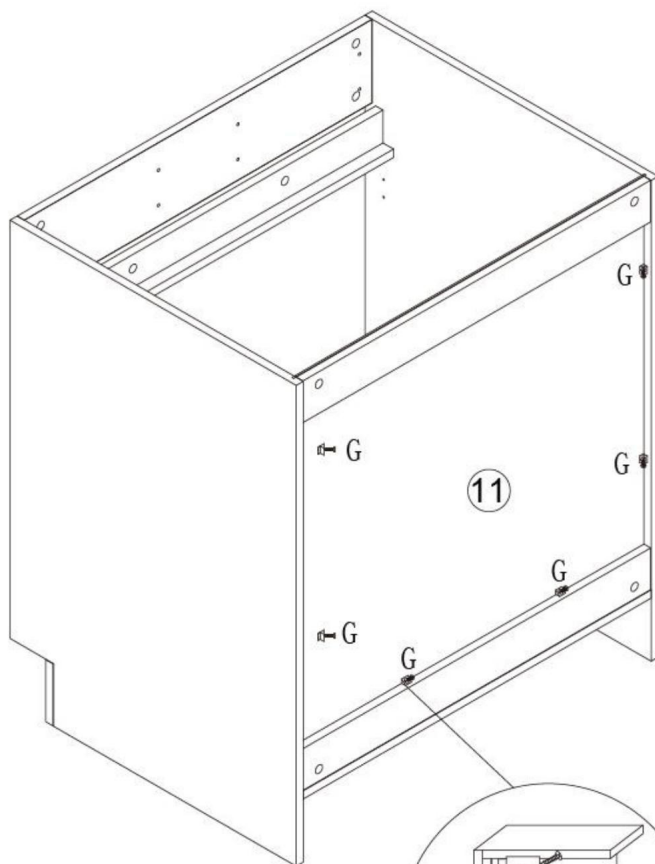



Ø15×11

12

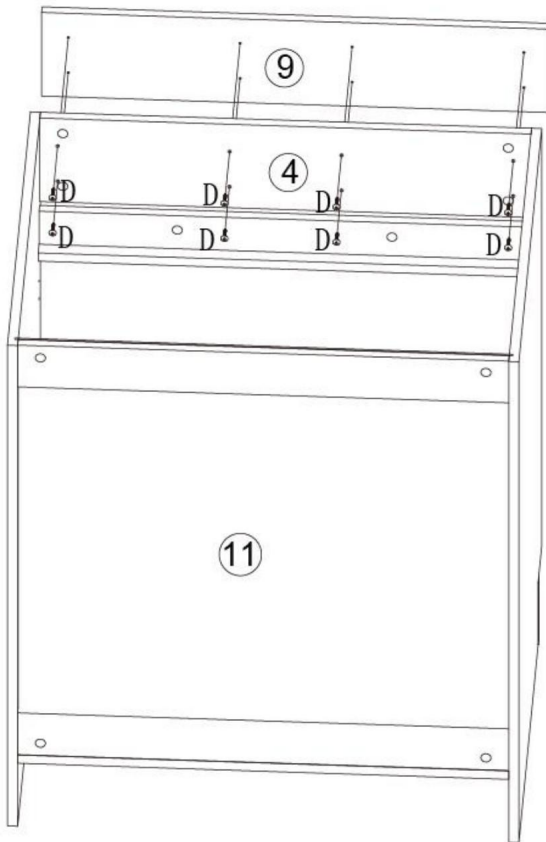



# 13



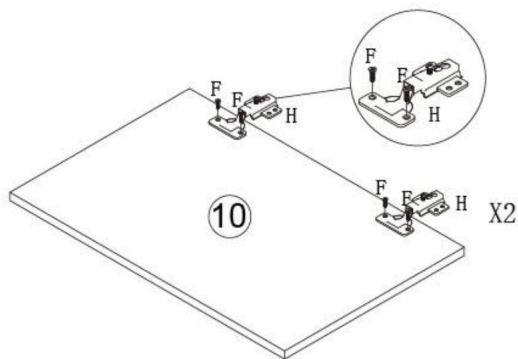
G	X6
	
Ø3.5×14mm	

# 14



D	X8
	
Ø4×25mm	

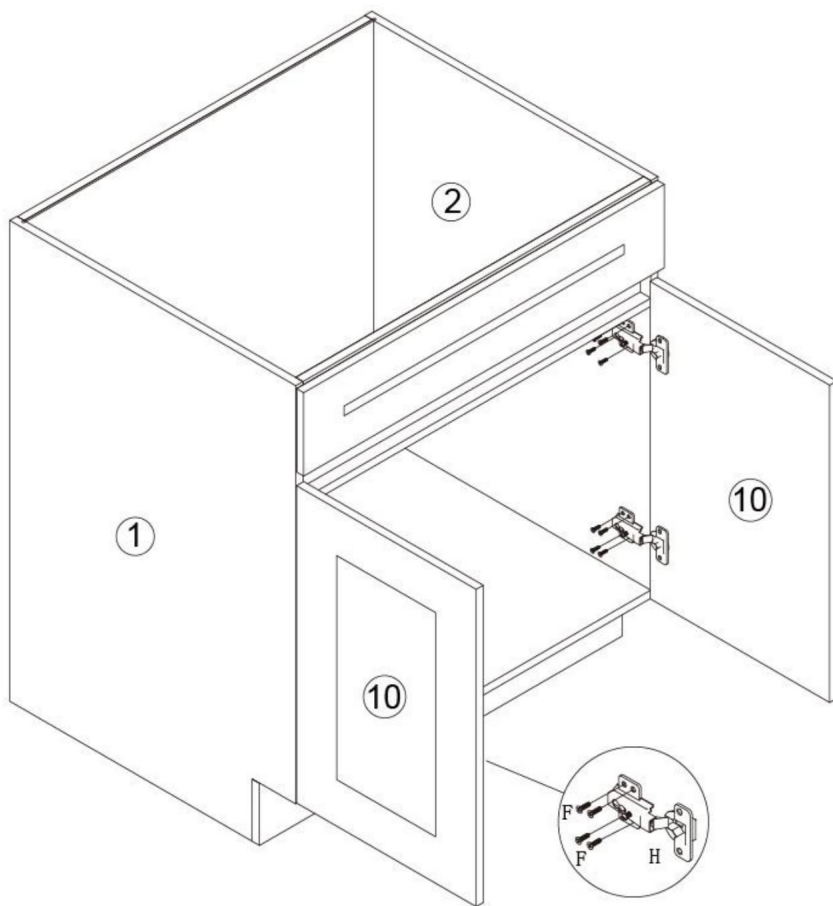
# 15



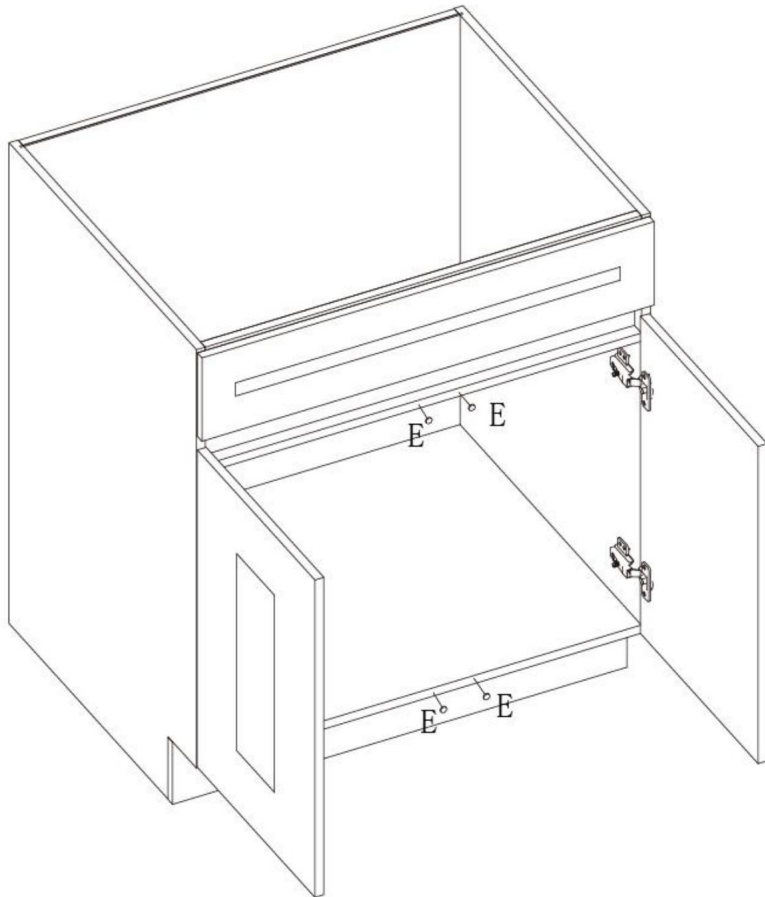
F	X24
---	-----


Ø3.5×14mm

H	X4
---	----

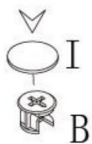
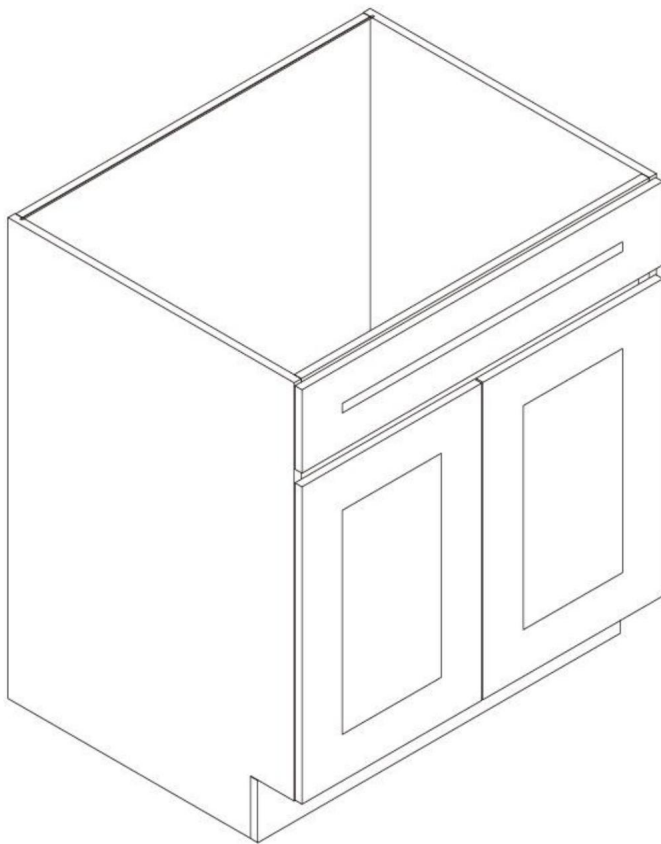



16



E	X4
	
Ø10	

17



I	X22
 Ø20	

**VEVOR**®

**TOUGH TOOLS, HALF PRICE**

Assistance technique et certificat de garantie  
électronique [www.vevor.com/support](http://www.vevor.com/support)

# VEVOR®

## TOUGH TOOLS, HALF PRICE

Technischer Support und E-Garantie-Zertifikat [www.vevor.com/support](http://www.vevor.com/support)

### Kabinett

Modell: KLCC-05/KLCC-06

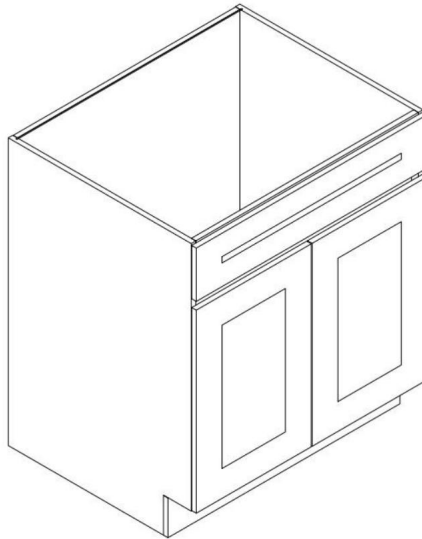
Wir sind weiterhin bestrebt, Ihnen Werkzeuge zu wettbewerbsfähigen Preisen anzubieten.

„Sparen Sie die Hälfte“, „Halber Preis“ oder andere ähnliche Ausdrücke, die wir verwenden, stellen nur eine Schätzung der Ersparnis dar, die Sie beim Kauf bestimmter Werkzeuge bei uns im Vergleich zu den großen Topmarken erzielen können, und decken nicht unbedingt alle von uns angebotenen Werkzeugkategorien ab. Wir möchten Sie freundlich daran erinnern, bei Ihrer Bestellung bei uns sorgfältig zu prüfen, ob Sie im Vergleich zu den großen Topmarken tatsächlich die Hälfte sparen.

**VEVOR**<sup>®</sup>  
TOUGH TOOLS, HALF PRICE

Kabinett

MODELL: KLCC-05/KLCC-06



**Brauchen Sie Hilfe? Kontaktieren Sie uns!**

Haben Sie Fragen zum Produkt? Benötigen Sie technischen Support? Bitte kontaktieren Sie uns:

**Technischer Support und E-Garantie-Zertifikat [www.vevor.com/support](http://www.vevor.com/support)**

Dies ist die Originalanleitung. Bitte lesen Sie alle Anweisungen sorgfältig durch, bevor Sie das Gerät in Betrieb nehmen. VEVOR behält sich eine klare Auslegung unserer Bedienungsanleitung vor. Das Erscheinungsbild des Produkts richtet sich nach dem Produkt, das Sie erhalten haben. Bitte verzeihen Sie uns, dass wir Sie nicht erneut informieren, wenn es Technologie- oder Software-Updates für unser Produkt gibt.

## WICHTIGE SICHERHEITSHINWEISE

### WARNUNG!



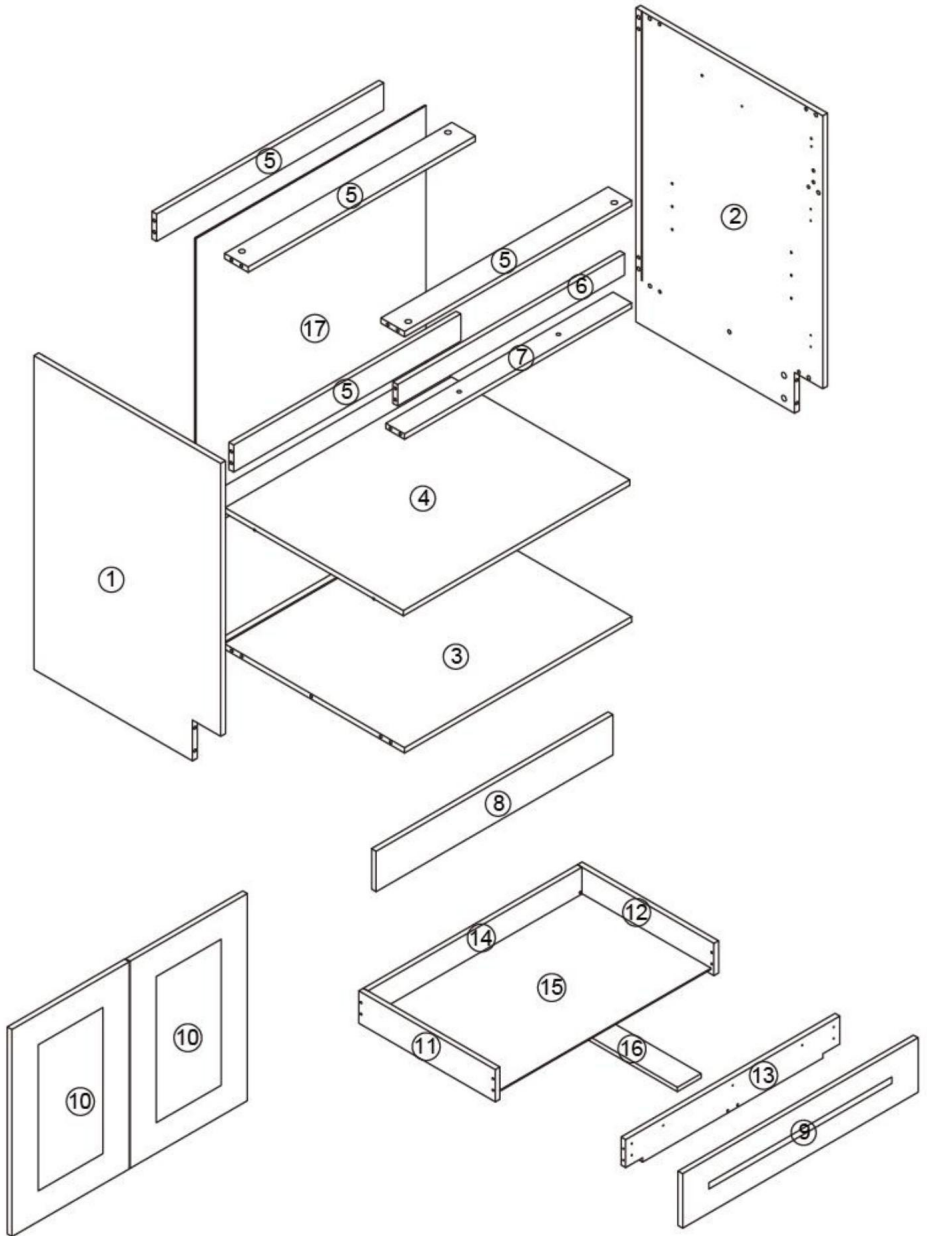
Warnung-Um das Verletzungsrisiko zu verringern, muss der Benutzer Bedienungsanleitung sorgfältig durch. Beachten Sie stets die grundlegenden Vorsichtsmaßnahmen beim Gebrauch dieser Geräte.










### WARNUNG:

1. Erlauben Sie Kindern nicht, auf das Gerät zu klettern. -Schwere oder tödliche Quetschungen  
Durch das Umkippen von Möbeln können Verletzungen entstehen. Um dies zu verhindern, müssen Möbel dauerhaft an der Wand befestigt.
2. Halten Sie Kinder und Haustiere während der Montage fern.
3. Um Erstickungsgefahr zu vermeiden, halten Sie Plastiktüten immer fern von  
Kinder und Haustiere.

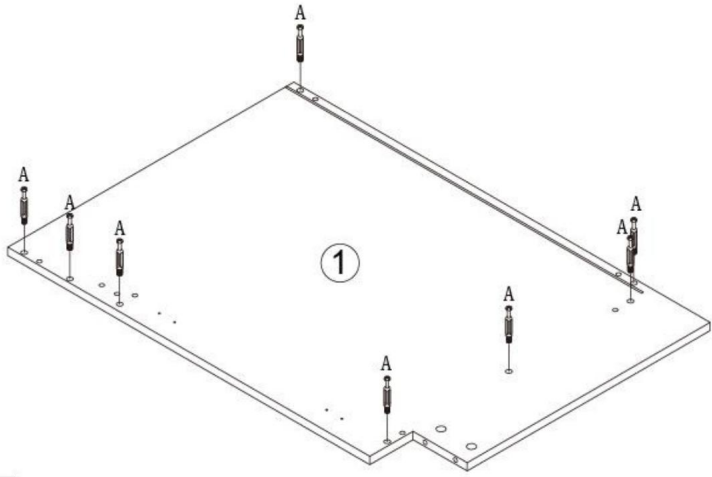
### VORSICHTSMASSNAHMEN BEI DER MONTAGE

1. Bitte montieren Sie das Produkt streng gemäß der Anleitung.  
Eine falsche Montage kann gefährlich sein.
2. Bitte tragen Sie während der Montage eine Schutzbrille und Arbeitshandschuhe.
3. Versuchen Sie nicht, das Produkt zusammenzubauen, wenn Sie müde sind oder unter  
Einfluss von Alkohol, Drogen oder Medikamenten.
4. Tragfähigkeit und andere Produktparameter werden auf die  
Nur ordnungsgemäß und vollständig montiertes Produkt.
5. Trennen und zählen Sie alle Teile und die Hardware.
6. Bereiten Sie das folgende Werkzeug vor: Kreuzschlitzschraubendreher.
7. Achten Sie bei der Verwendung von Elektrowerkzeugen darauf, die Geschwindigkeit zu verringern und anzuhalten,  
erforderlich.
8. Für die Montage sind zwei Personen erforderlich.
9. Befolgen Sie nur die vorgesehenen Verwendungszwecke. Setzen oder stellen Sie sich nicht auf die oben genannten Gegenstände.



A	X22	B	X22	C	X16	D	X8
 <b>Ø6×40mm</b>		 <b>Ø15×11</b>		 <b>Ø8×30</b>		 <b>Ø4×25mm</b>	
E	X4	F	X24	G	X6	H	X4
 <b>Ø10</b>		 <b>Ø3.5×14mm</b>		 <b>Ø3.5×14mm</b>			
I	X22						
 <b>Ø20</b>							

1

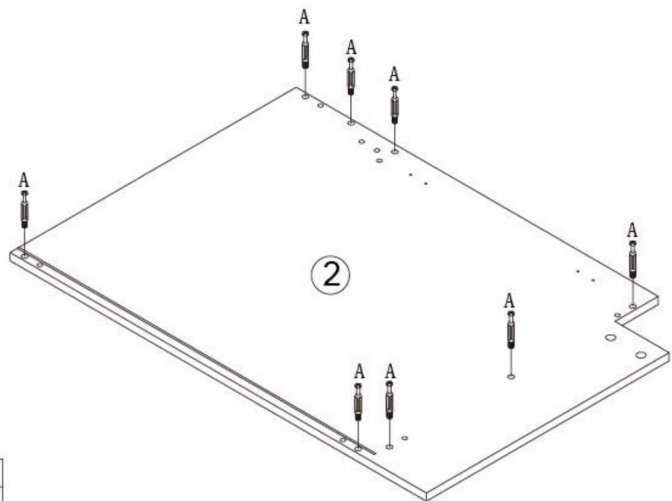


A	X8
---	----



Ø6×40mm

2

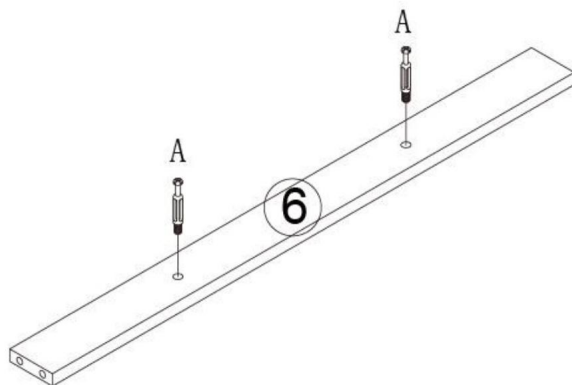


A	X8
---	----



Ø6×40mm

# 3

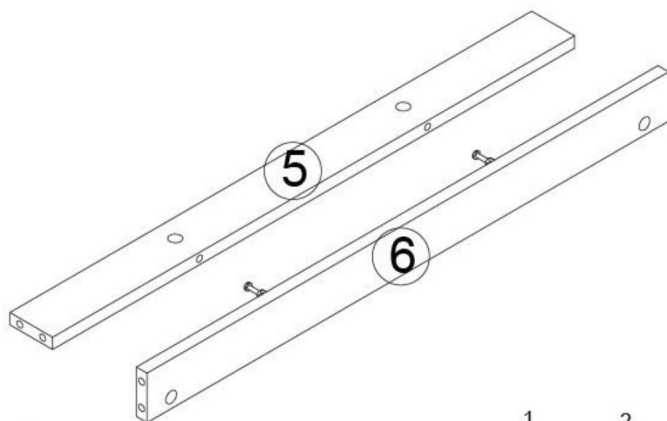


A	X2
---	----



Ø6×40mm

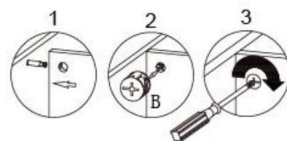
# 4



B	X2
---	----

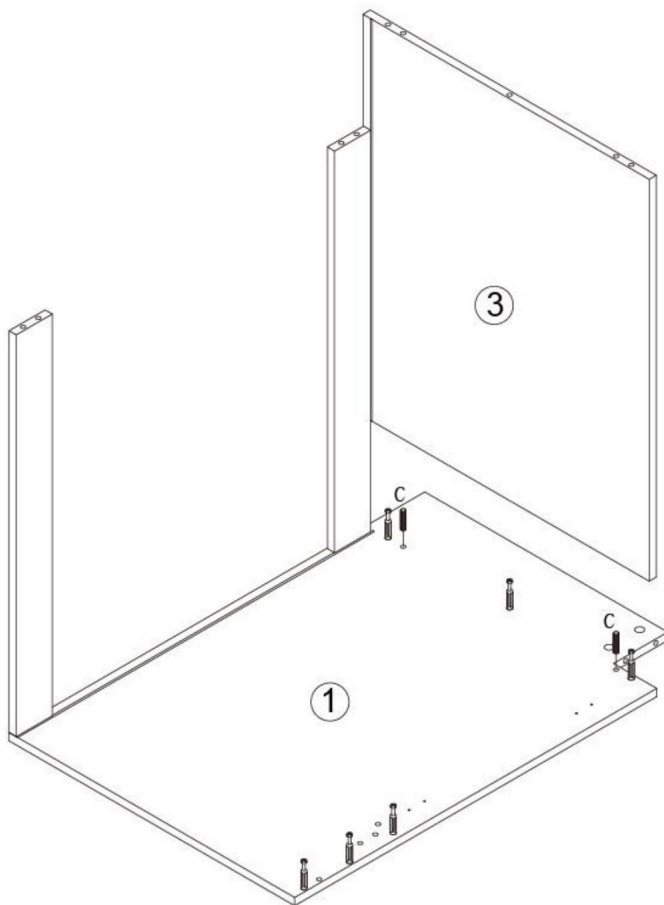
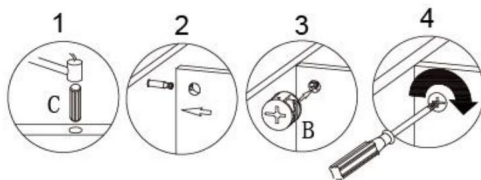




Ø15×11



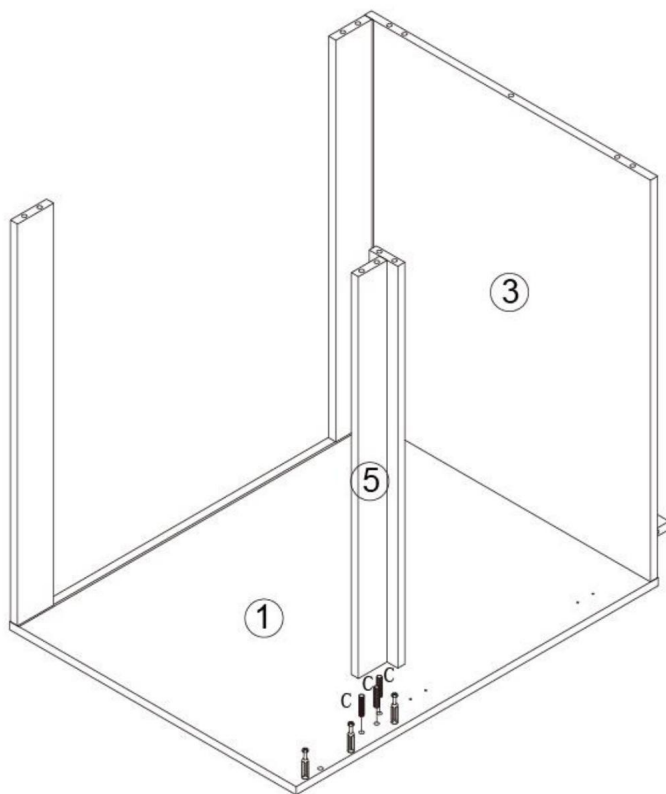
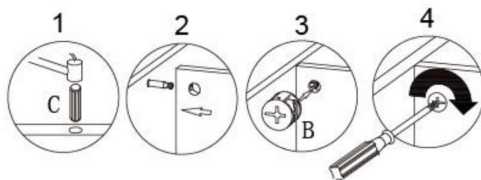




6



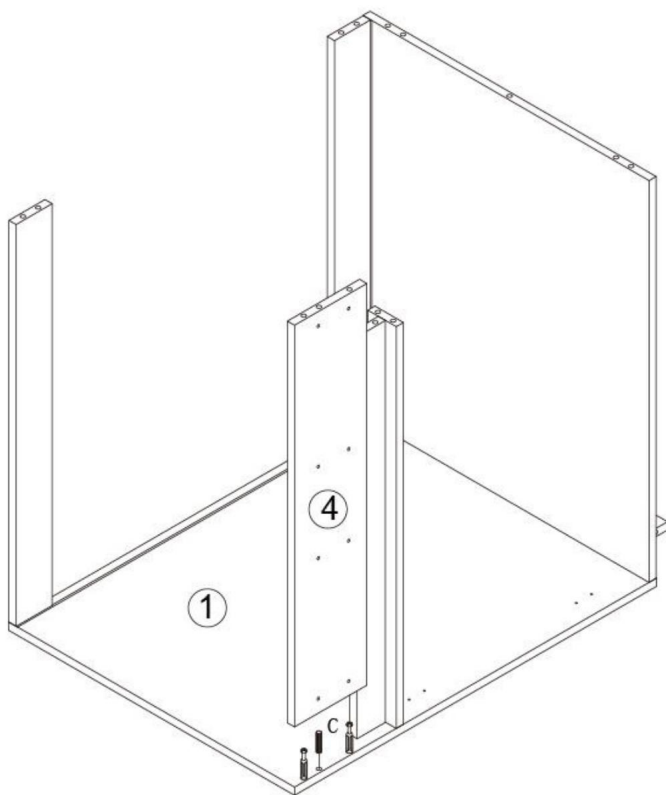
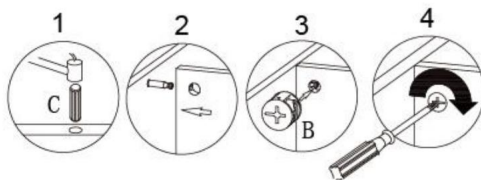
B	X3	C	X2
			
Ø15×11		Ø8×30	



7



B	X1	C	X3
			
Ø15×11		Ø8×30	

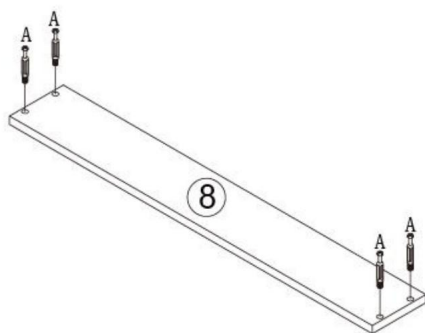
8



B	X2	C	X1
			
Ø15×11		Ø8×30	



10

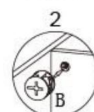
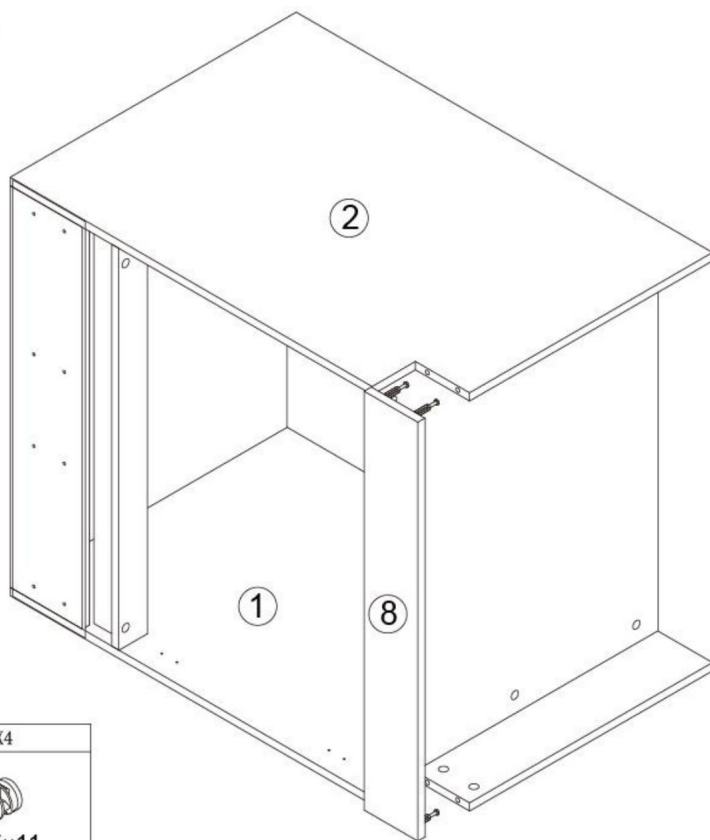


A X4



Ø6×40mm

11

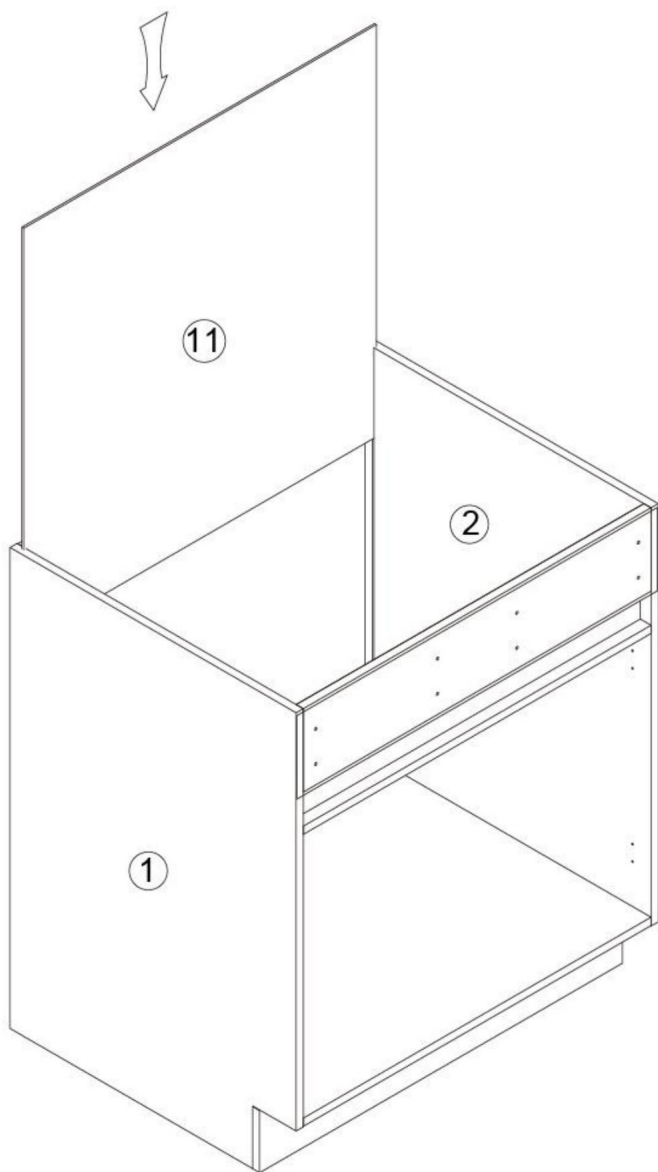


B X4

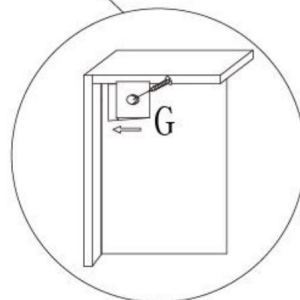
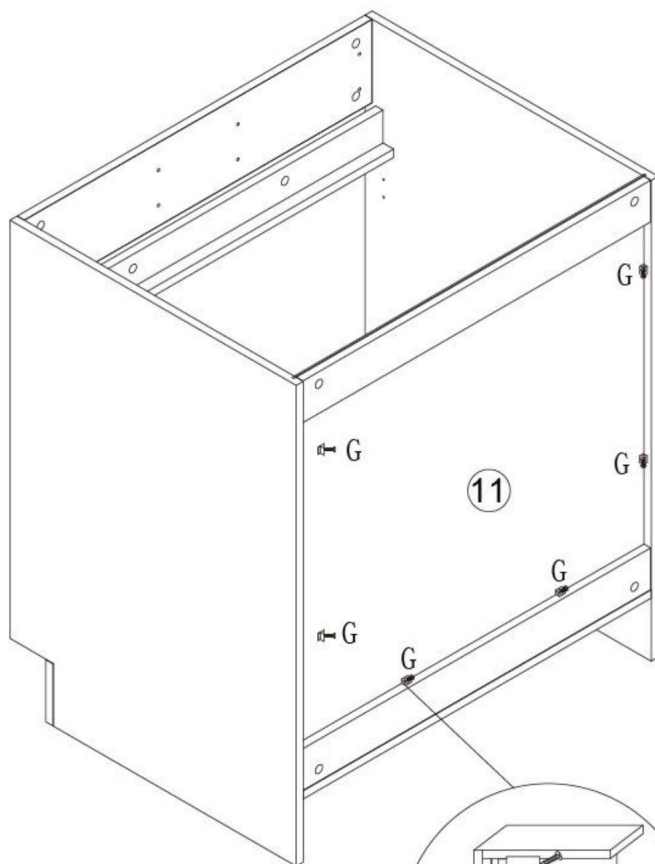



Ø15×11

12

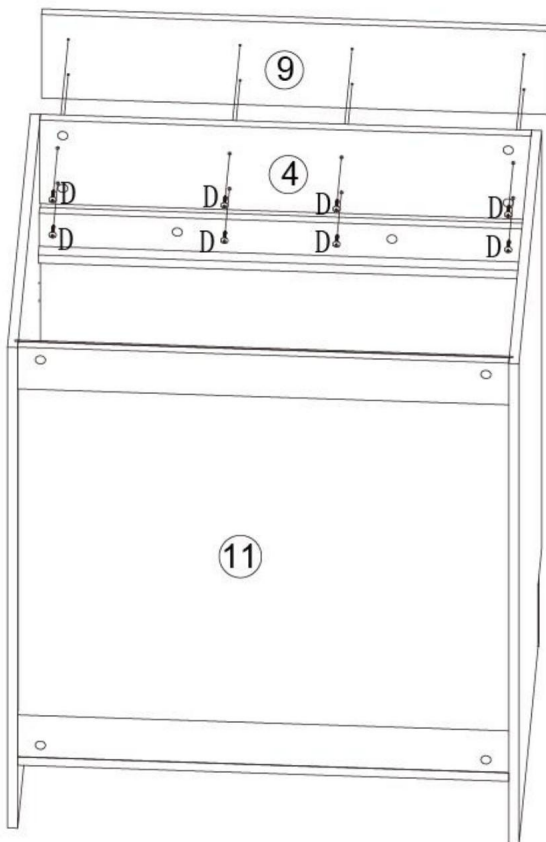



# 13



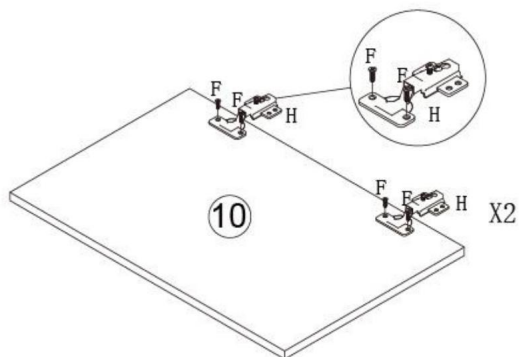
G	X6
	
Ø3.5×14mm	

# 14



D	X8
	
Ø4×25mm	

15

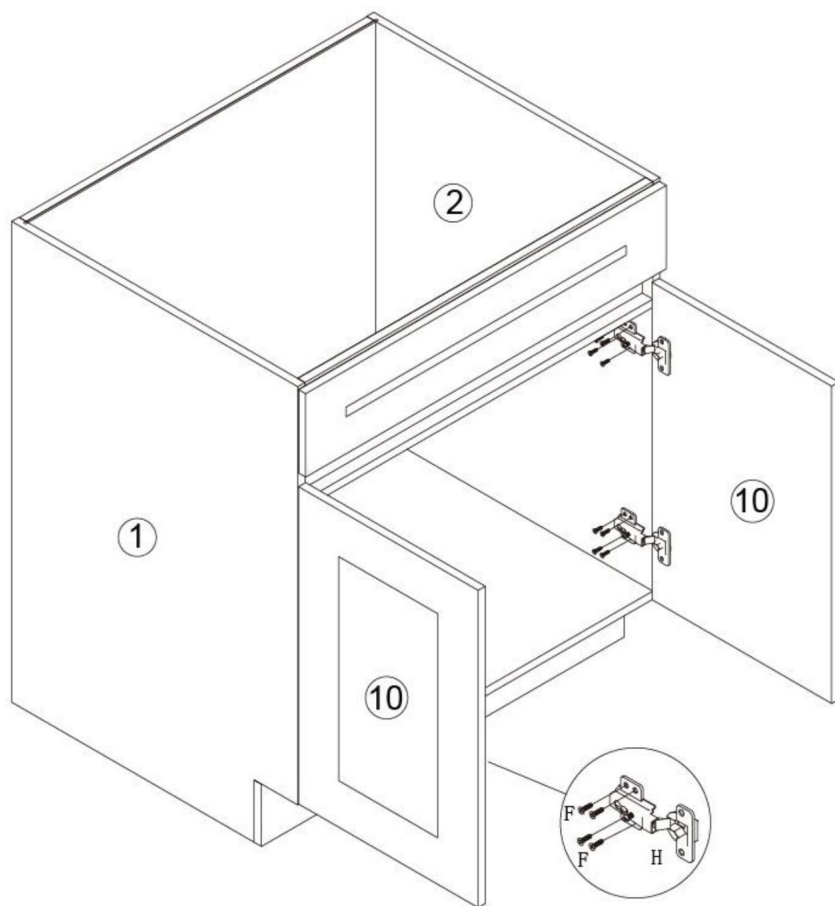


F X24

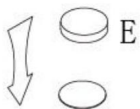
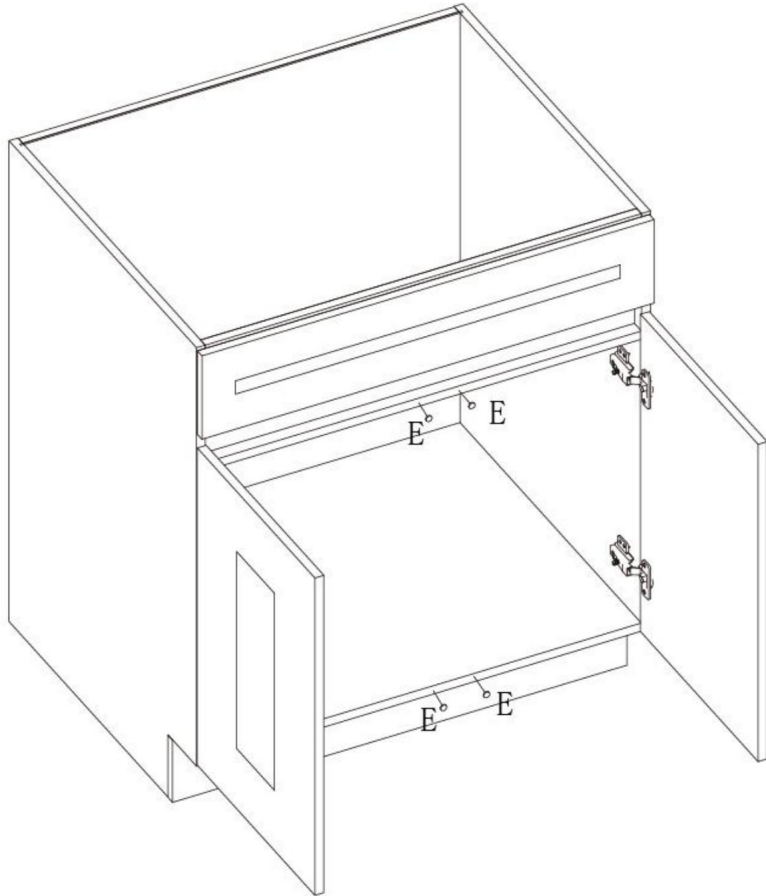



Ø3.5×14mm

H X4

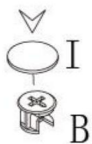
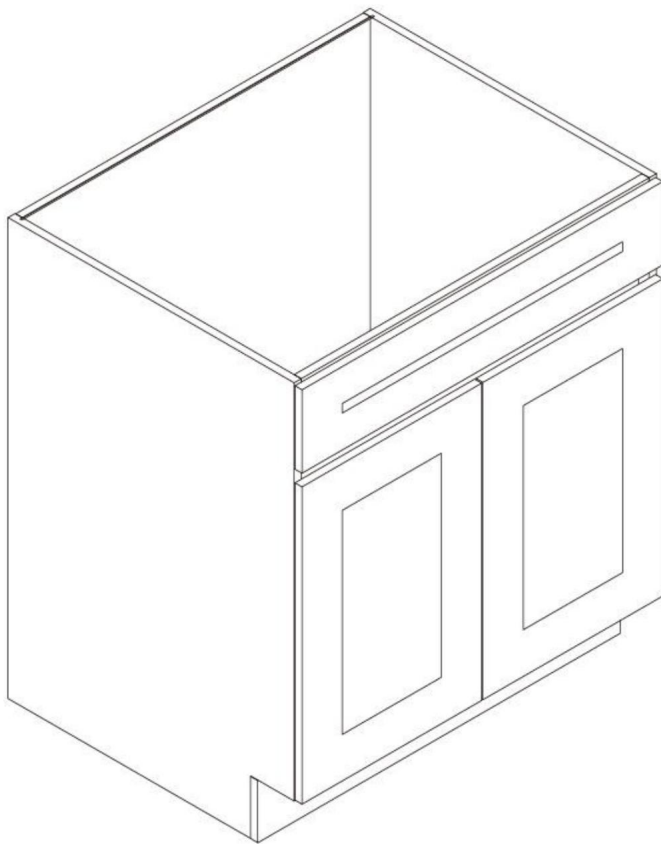



16



E	X4
	
Ø10	

17



I	X22
 Ø20	

**VEVOR**®

**TOUGH TOOLS, HALF PRICE**

**Technischer Support und E-Garantie-Zertifikat**

**[www.vevor.com/support](http://www.vevor.com/support)**

# VEVOR<sup>®</sup>

## TOUGH TOOLS, HALF PRICE

Supporto tecnico e certificato di garanzia elettronica [www.vevor.com/support](http://www.vevor.com/support)

### **Mobiletto**

**Modello:KLCC-05/KLCC-06**

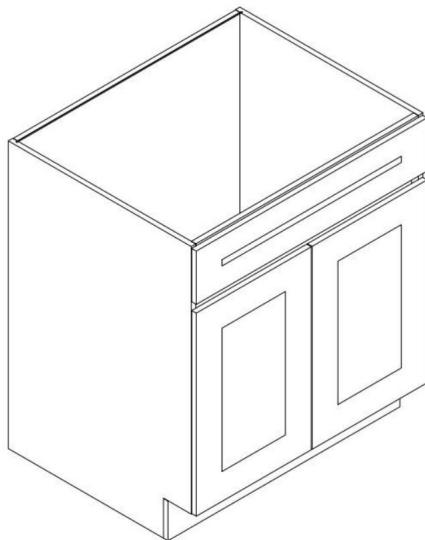
Continuiamo a impegnarci per fornirvi strumenti a prezzi competitivi.

"Risparmia la metà", "Metà prezzo" o qualsiasi altra espressione simile da noi utilizzata rappresenta solo una stima del risparmio che potresti ottenere acquistando determinati utensili con noi rispetto ai principali marchi principali e non significa necessariamente coprire tutte le categorie di utensili da noi offerti. Ti ricordiamo gentilmente di verificare attentamente quando effettui un ordine con noi se stai effettivamente risparmiando la metà rispetto ai principali marchi principali.

**VEVOR**<sup>®</sup>  
TOUGH TOOLS, HALF PRICE

**Mobiletto**

**MODELLO: KLCC-05/KLCC-06**



**HAI BISOGNO DI AIUTO? CONTATTACI!**

Hai domande sul prodotto? Hai bisogno di supporto tecnico? Non esitare a contattarci:

**Supporto**

**tecnico e certificato di garanzia elettronica [www.vevor.com/  
support](http://www.vevor.com/support)**

Questa è l'istruzione originale, si prega di leggere attentamente tutte le istruzioni del manuale prima di utilizzare. VEVOR si riserva una chiara interpretazione del nostro manuale utente. L'aspetto del prodotto sarà soggetto al prodotto ricevuto. Vi preghiamo di perdonarci se non vi informeremo di nuovo se ci sono aggiornamenti tecnologici o software sul nostro prodotto.

## IMPORTANTI MISURE DI SICUREZZA

### AVVERTIMENTO!



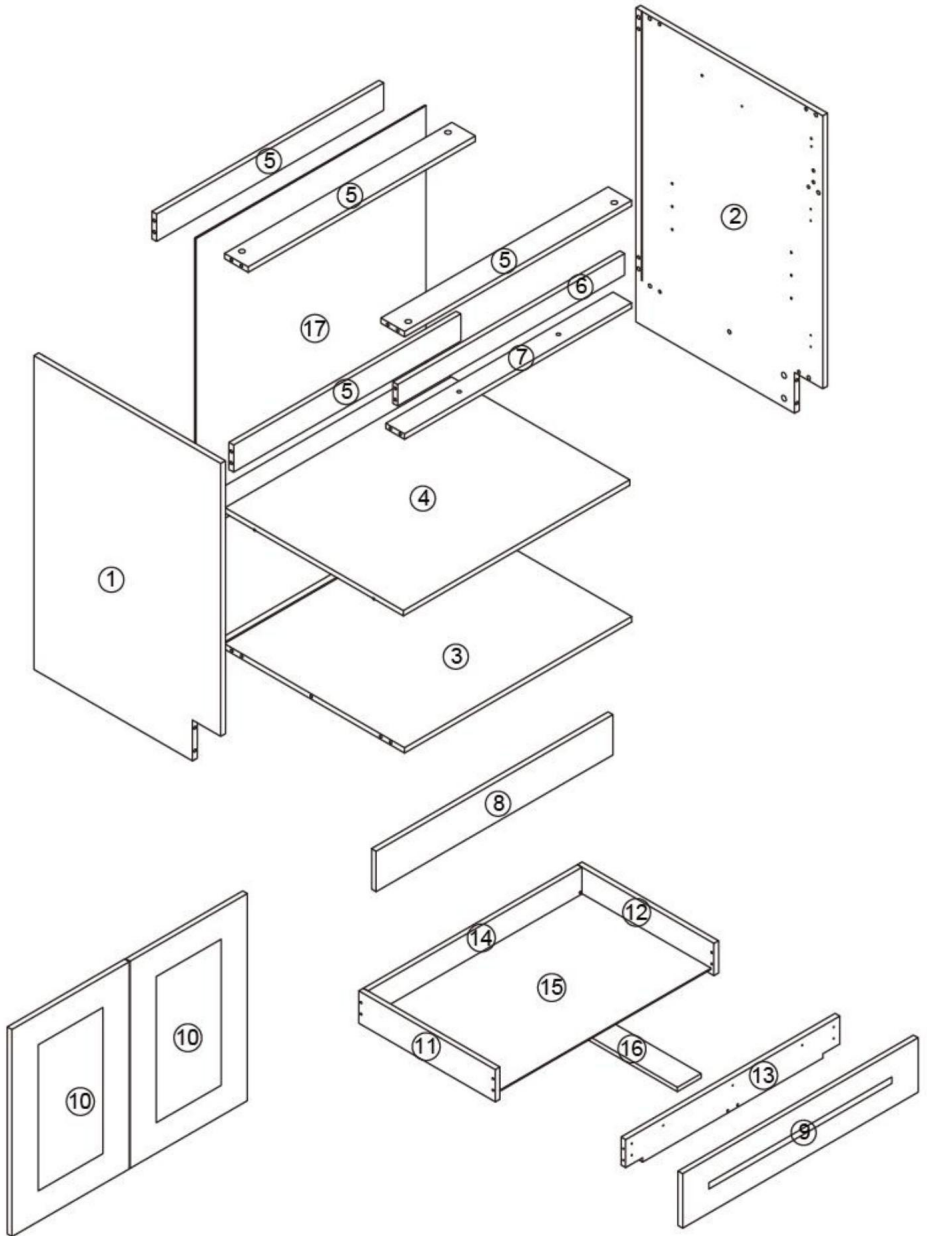
Attenzione: per ridurre il rischio di lesioni, l'utente deve leggere manuale di istruzioni attentamente. Seguire sempre le norme di sicurezza di base precauzioni durante l'uso di questi dispositivi.










### AVVERTIMENTO:

1. Non permettere ai bambini di salire sull'unità. -Schiacciamento grave o mortale possono verificarsi lesioni a causa del ribaltamento dei mobili. Per evitare ciò, i mobili devono essere fissato in modo permanente alla parete.
2. Tenere lontani bambini e animali domestici durante il montaggio.
3. Per evitare il pericolo di soffocamento, tenere sempre i sacchetti di plastica lontano dalla bambini e animali domestici.

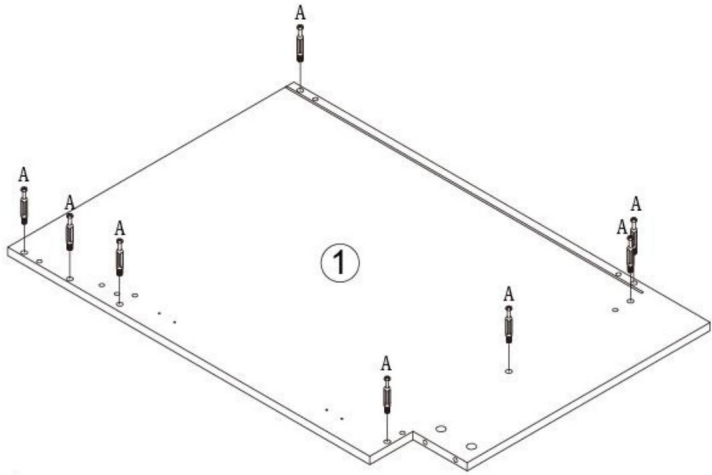
### PRECAUZIONI DI MONTAGGIO

1. Si prega di montare il prodotto seguendo scrupolosamente le istruzioni.  
Un montaggio non corretto potrebbe rivelarsi pericoloso.
2. Durante il montaggio, indossare occhiali protettivi e guanti da lavoro.
3. Non tentare di montare il prodotto quando ci si sente stanchi o sotto sforzo.  
influenza di alcol, droghe o farmaci.
4. La capacità di carico e altri parametri del prodotto vengono applicati al solo prodotti correttamente e completamente assemblati.
5. Separare e contare tutte le parti e l'hardware.
6. Preparare il seguente utensile: cacciavite a croce.
7. Se si utilizzano utensili elettrici, fare attenzione a rallentare e fermarsi quando necessario.
8. Per il montaggio sono necessarie due persone.
9. Attenersi solo agli usi previsti. Non sedersi o stare in piedi su quanto sopra.



A	X22	B	X22	C	X16	D	X8
 <b>Ø6×40mm</b>		 <b>Ø15×11</b>		 <b>Ø8×30</b>		 <b>Ø4×25mm</b>	
E	X4	F	X24	G	X6	H	X4
 <b>Ø10</b>		 <b>Ø3.5×14mm</b>		 <b>Ø3.5×14mm</b>			
I	X22						
 <b>Ø20</b>							

1

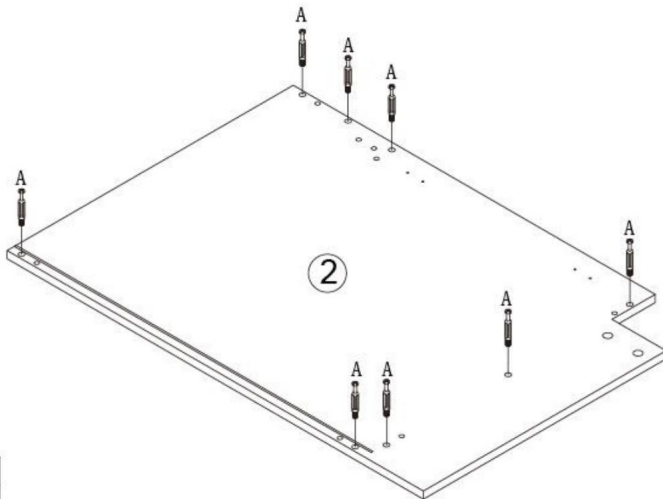


A	X8
---	----



Ø6×40mm

2

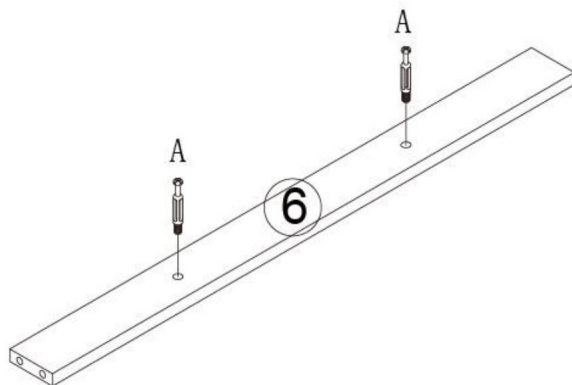


A	X8
---	----



Ø6×40mm

# 3

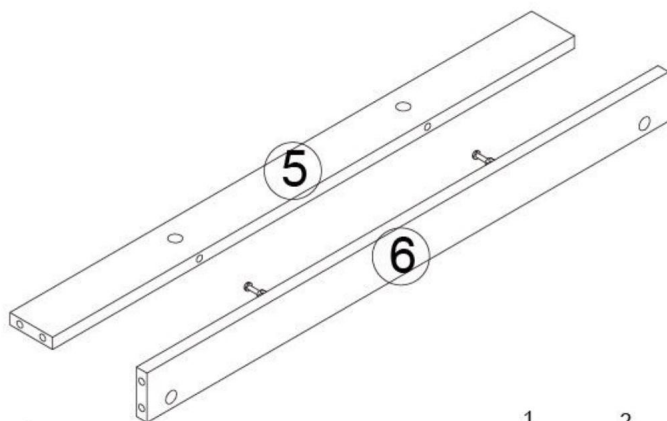


A	X2
---	----



Ø6×40mm

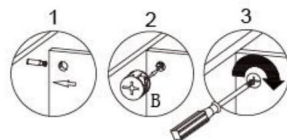
# 4



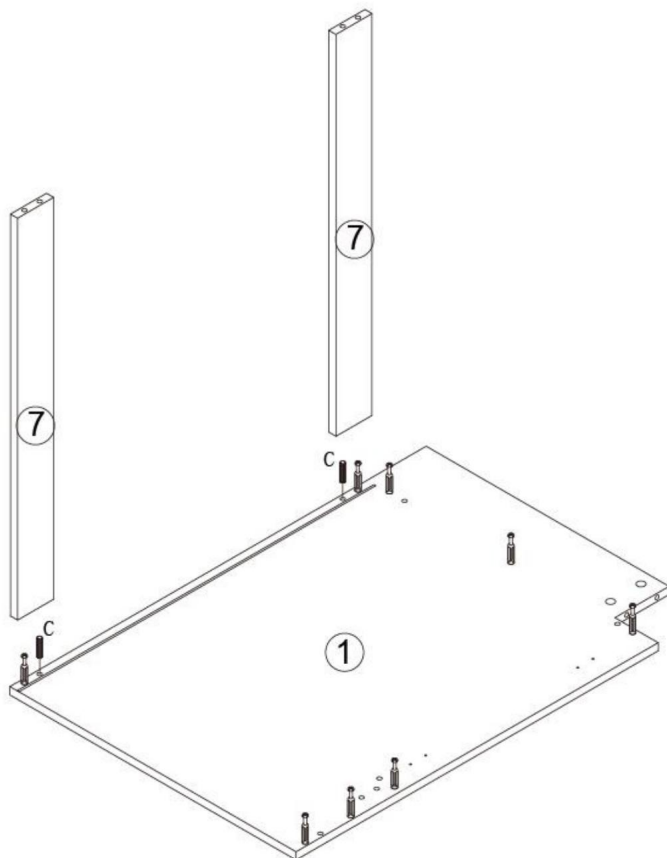
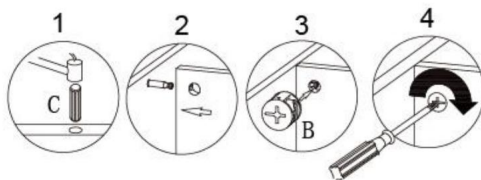
B	X2
---	----





Ø15×11

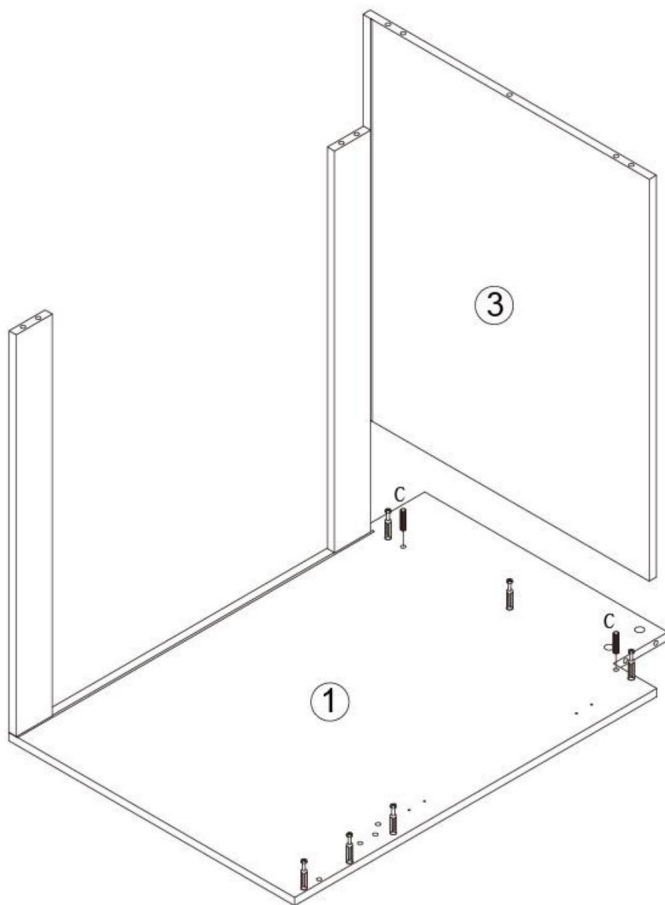
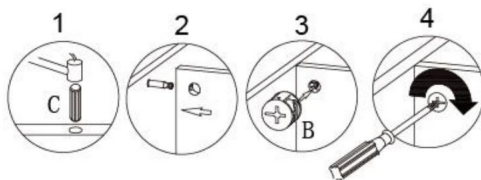




5



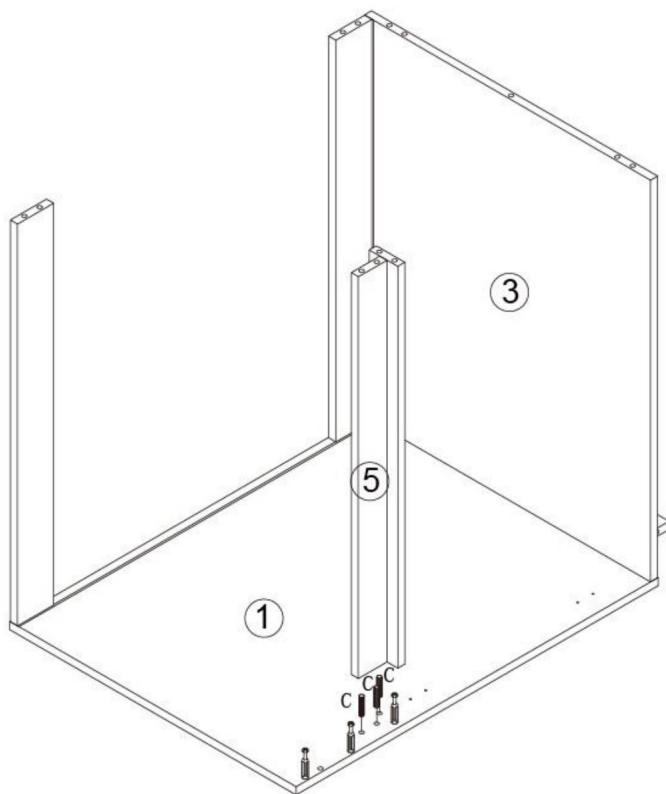
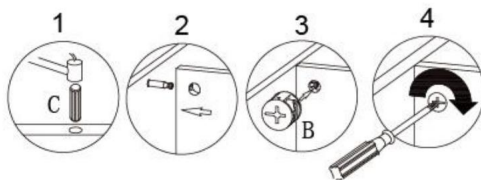
B	X2	C	X2
			
Ø15×11		Ø8×30	



6



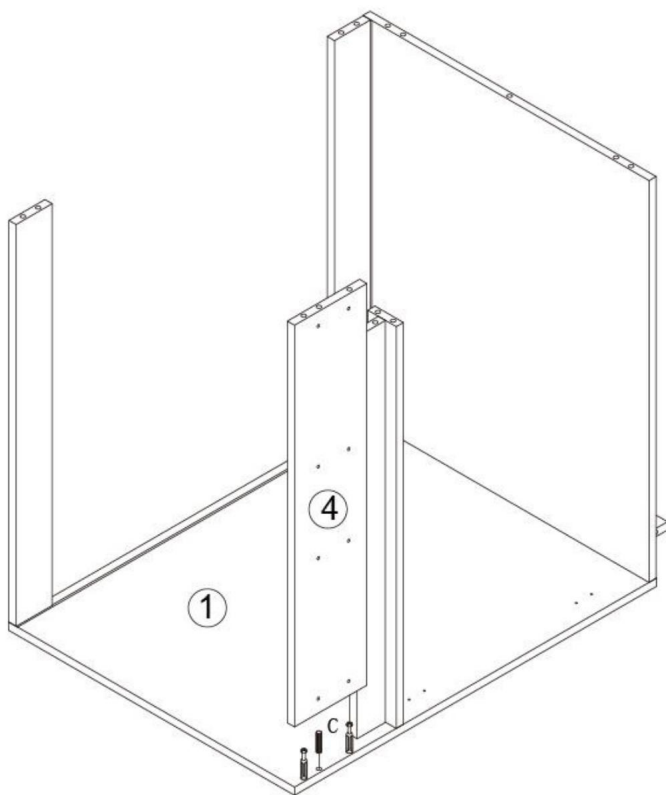
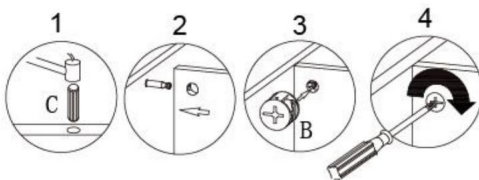
B	X3	C	X2
			
Ø15×11		Ø8×30	



7



B	X1	C	X3
			
Ø15×11		Ø8×30	

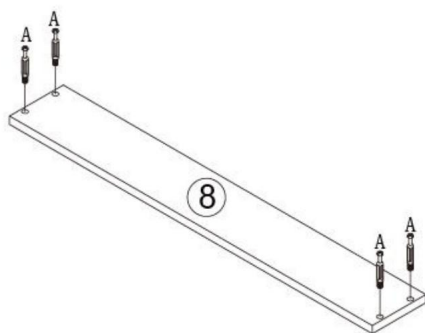
8



B	X2	C	X1
			
Ø15×11		Ø8×30	



10

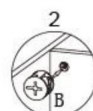
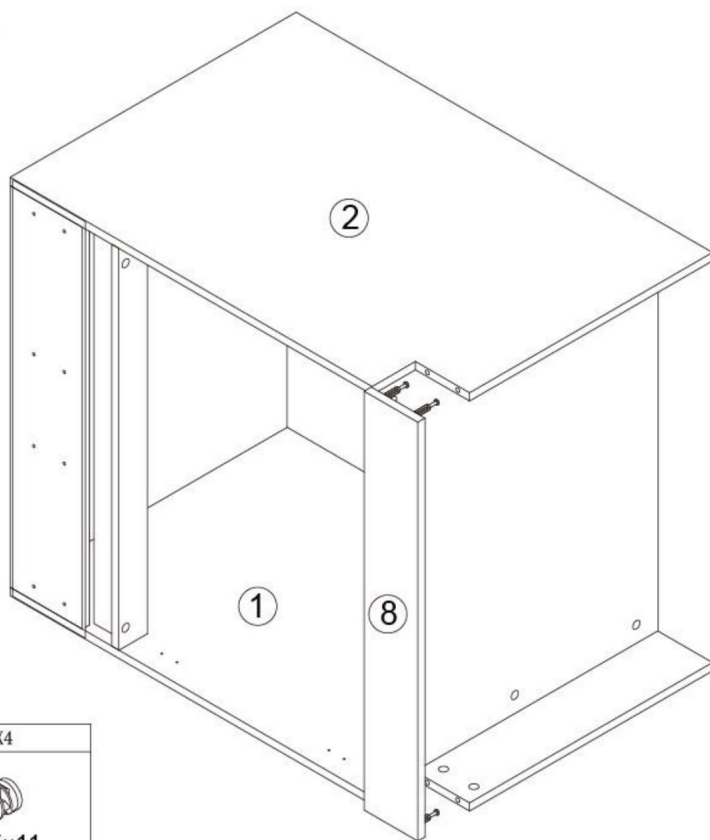


A X4



Ø6×40mm

11

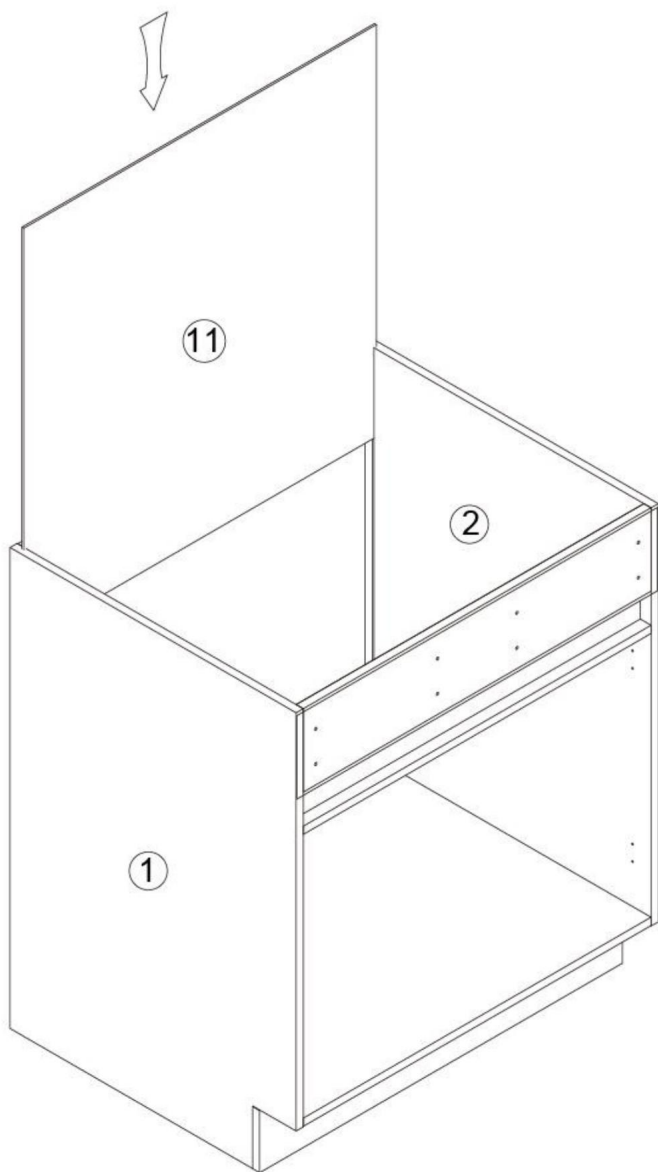


B X4

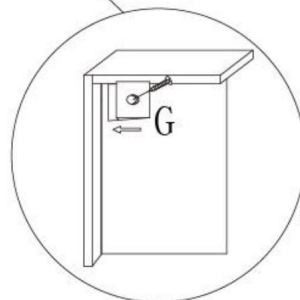
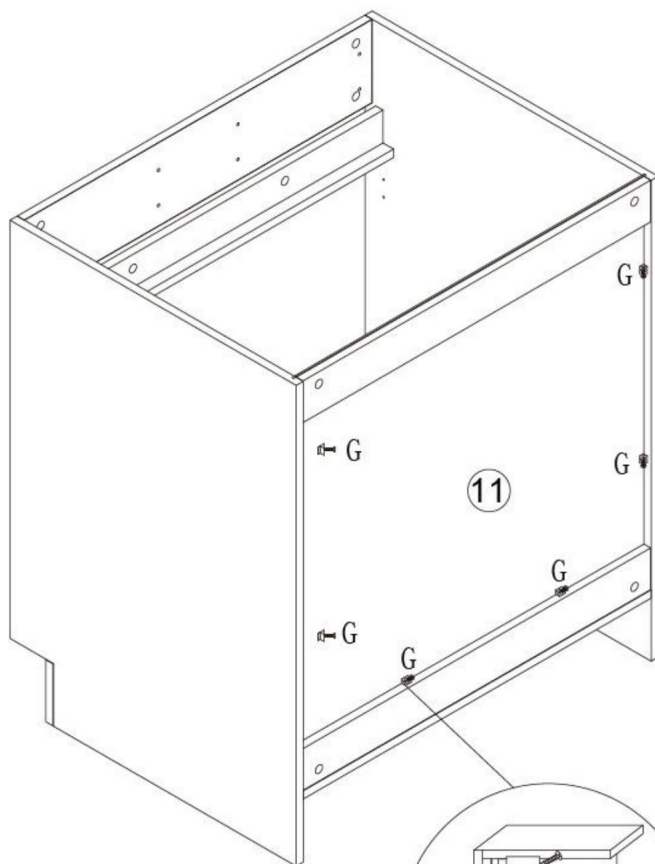



Ø15×11

12

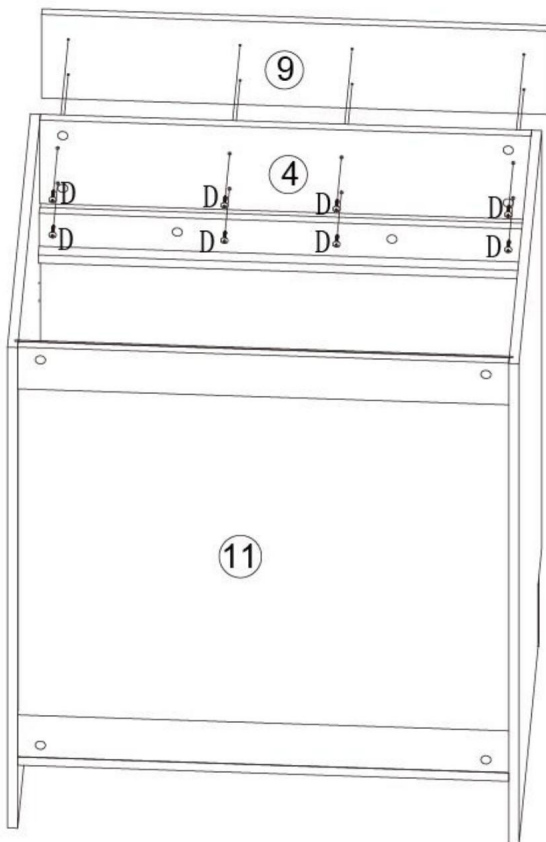



# 13



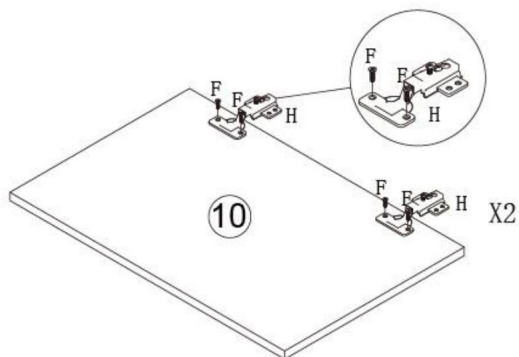
G	X6
	
Ø3.5×14mm	

# 14



D	X8
	
Ø4×25mm	

15

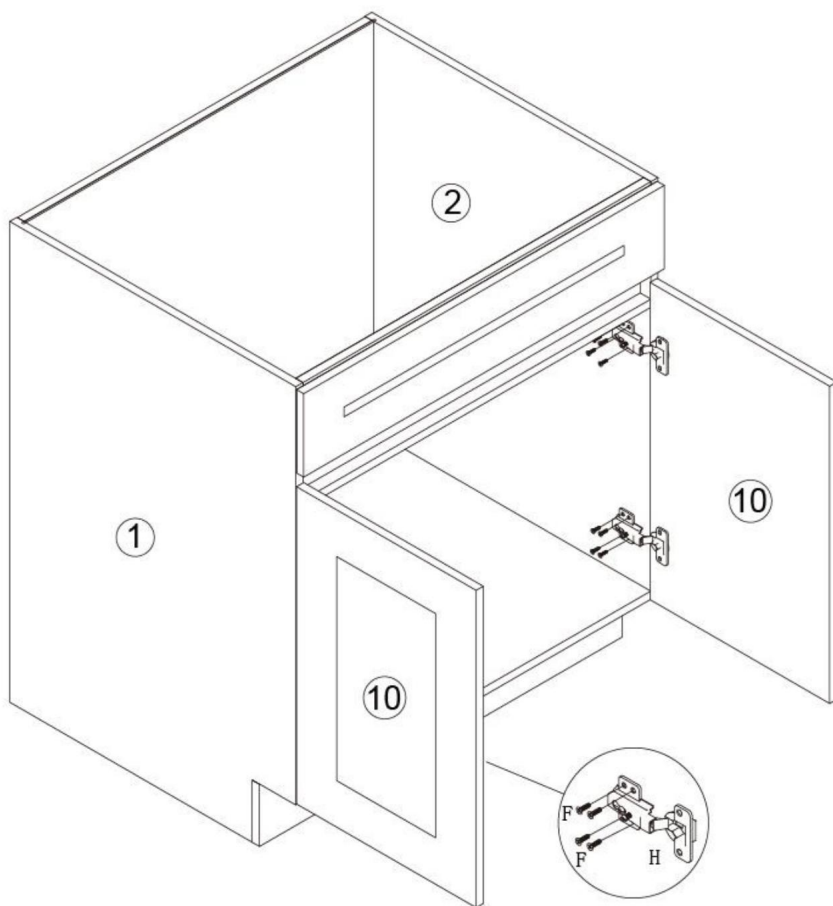


F X24

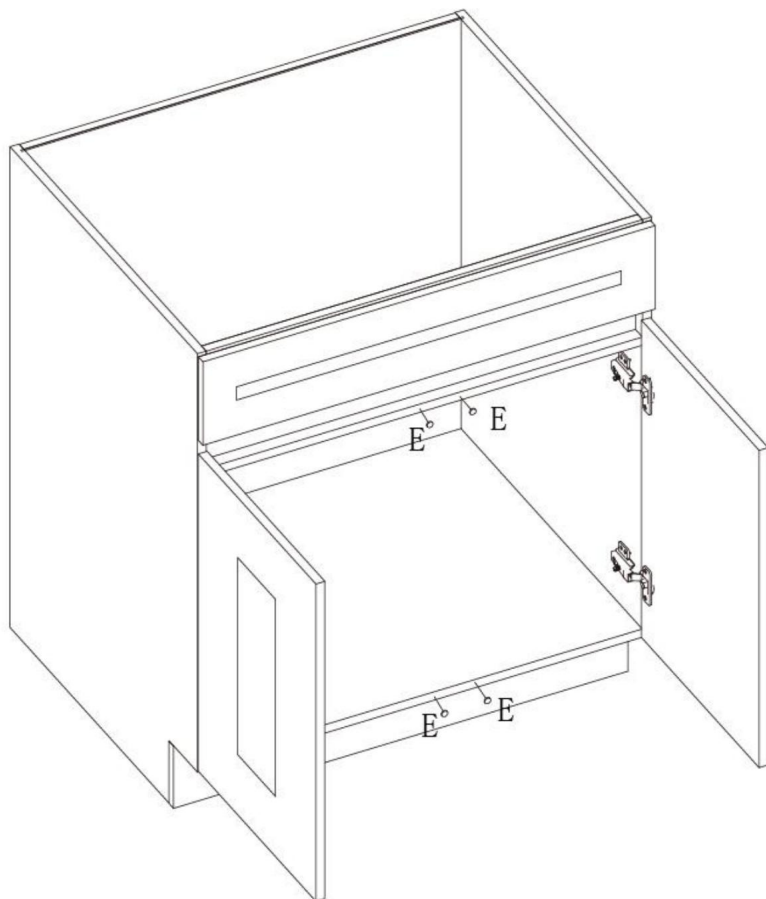



Ø3.5×14mm

H X4

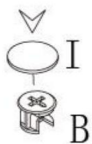
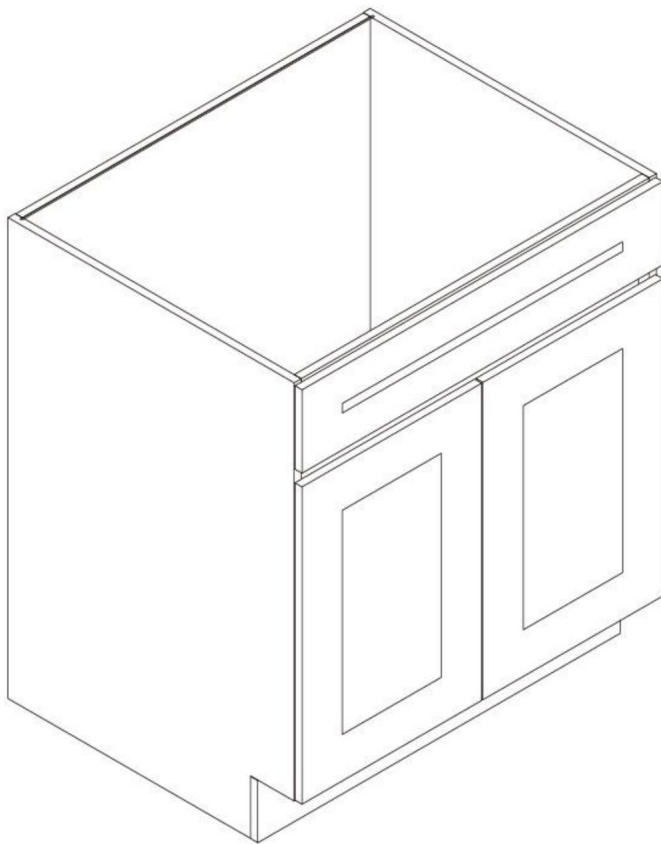



16



E	X4
	
Ø10	

17



I	X22
 Ø20	

**VEVOR**®

**TOUGH TOOLS, HALF PRICE**

**Supporto tecnico e certificato di garanzia  
elettronica [www.vevor.com/support](http://www.vevor.com/support)**

# VEVOR<sup>®</sup>

## TOUGH TOOLS, HALF PRICE

Soporte técnico y certificado de garantía electrónica [www.vevor.com/support](http://www.vevor.com/support)

### Gabinete

Modelo:KLCC-05/KLCC-06

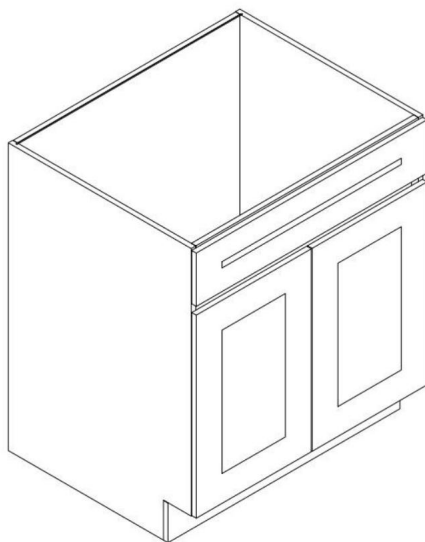
Seguimos comprometidos a brindarle herramientas a precios competitivos.

"Ahorre la mitad", "mitad de precio" o cualquier otra expresión similar que utilicemos solo representa una estimación del ahorro que podría obtener al comprar ciertas herramientas con nosotros en comparación con las principales marcas y no necesariamente significa que cubra todas las categorías de herramientas que ofrecemos. Le recordamos que, al realizar un pedido con nosotros, verifique cuidadosamente si realmente está ahorrando la mitad en comparación con las principales marcas.

**VEVOR**<sup>®</sup>  
TOUGH TOOLS, HALF PRICE

Gabinete

MODELO: KLCC-05/KLCC-06



¿NECESITA AYUDA? ¡CONTÁCTENOS!

¿Tiene preguntas sobre el producto? ¿Necesita asistencia técnica? No dude en ponerse en contacto con

nosotros: Asistencia técnica y certificado de garantía electrónica  
[www.vevor.com/support](http://www.vevor.com/support)

Estas son las instrucciones originales, lea atentamente todas las instrucciones del manual antes de utilizar el producto. VEVOR se reserva una interpretación clara de nuestro manual de usuario. La apariencia del producto estará sujeta al producto que recibió. Perdónenos por no informarle nuevamente si hay actualizaciones de tecnología o software en nuestro producto.

## MEDIDAS DE SEGURIDAD IMPORTANTES

### ¡ADVERTENCIA!



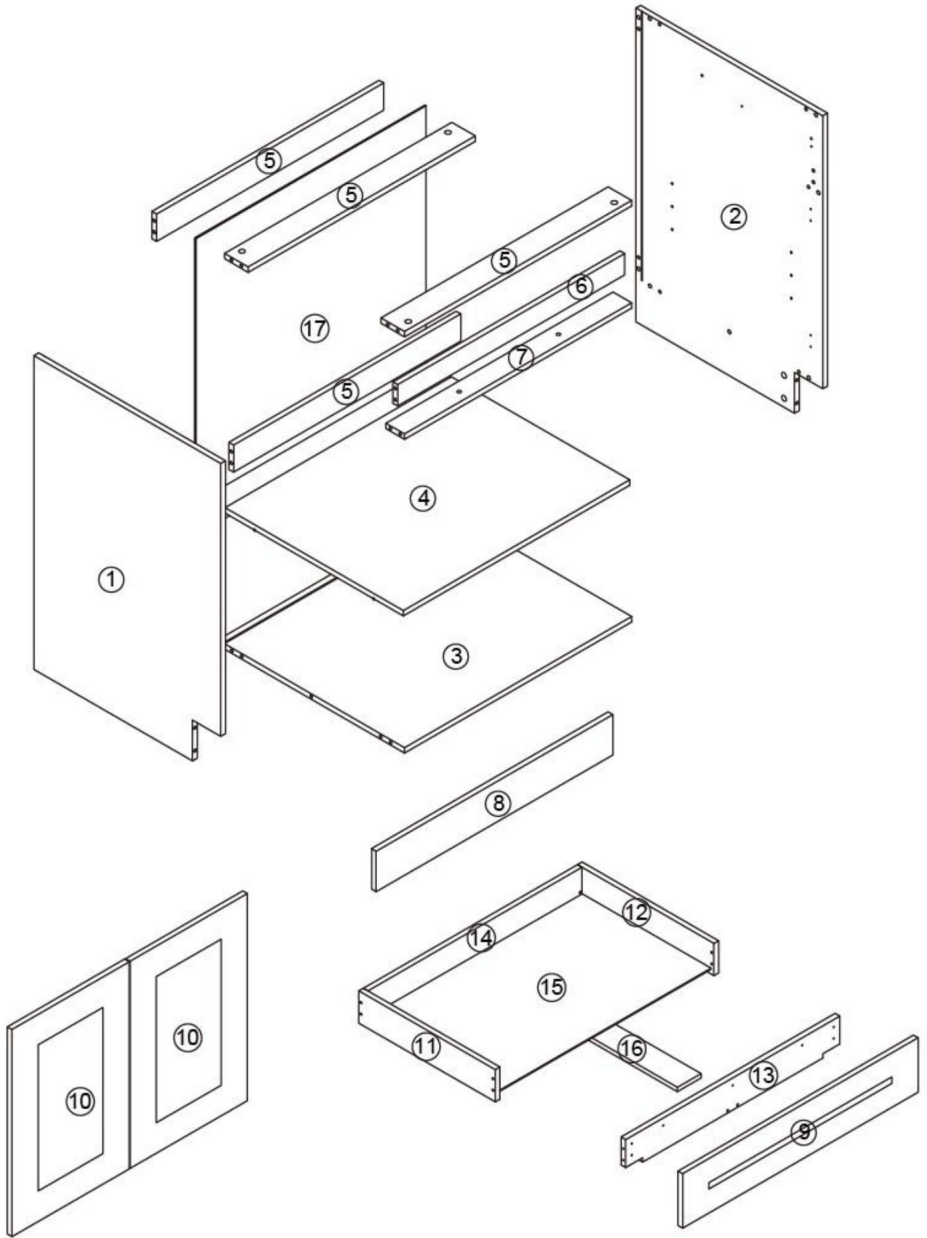
Advertencia: Para reducir el riesgo de lesiones, el usuario debe leer manual de instrucciones cuidadosamente. Siga siempre las normas de seguridad básicas. Precauciones al utilizar estos dispositivos.










### ADVERTENCIA:

1. No permita que los niños se suban a la unidad. -Aplastamiento grave o fatal. El vuelco de muebles puede causar lesiones. Para evitarlo, los muebles deben fijado permanentemente a la pared.
2. Mantenga a los niños y a las mascotas alejados durante el montaje.
3. Para evitar el peligro de asfixia, mantenga siempre las bolsas de plástico alejadas de Niños y mascotas.

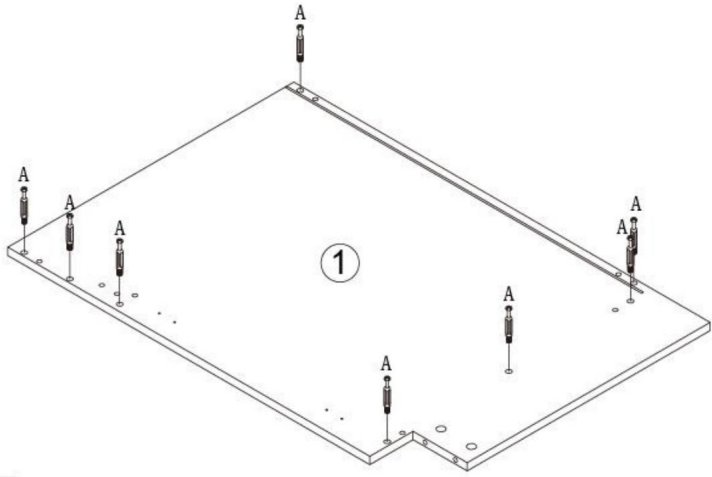
### PRECAUCIONES DE MONTAJE

1. Por favor, monte el producto siguiendo estrictamente las instrucciones. Un montaje incorrecto podría resultar peligroso.
2. Utilice gafas de seguridad y guantes de trabajo adecuadamente durante el montaje.
3. No intente ensamblar el producto cuando se sienta cansado o bajo la influencia del alcohol. influencia del alcohol, drogas o medicamentos.
4. La capacidad de carga y otros parámetros del producto se aplican a la únicamente producto ensamblado de forma correcta y completa.
5. Separe y cuente todas las piezas y el hardware.
6. Prepare la siguiente herramienta: Destornillador de cabeza Philips.
7. Si utiliza herramientas eléctricas, tenga cuidado de reducir la velocidad y detenerse cuando necesario.
8. Se necesitan dos personas para el montaje.
9. Siga únicamente los usos previstos. No se sienta ni se pare sobre los elementos mencionados anteriormente.



A	X22	B	X22	C	X16	D	X8
 <b>Ø6×40mm</b>		 <b>Ø15×11</b>		 <b>Ø8×30</b>		 <b>Ø4×25mm</b>	
E	X4	F	X24	G	X6	H	X4
 <b>Ø10</b>		 <b>Ø3.5×14mm</b>		 <b>Ø3.5×14mm</b>			
I	X22						
 <b>Ø20</b>							

1

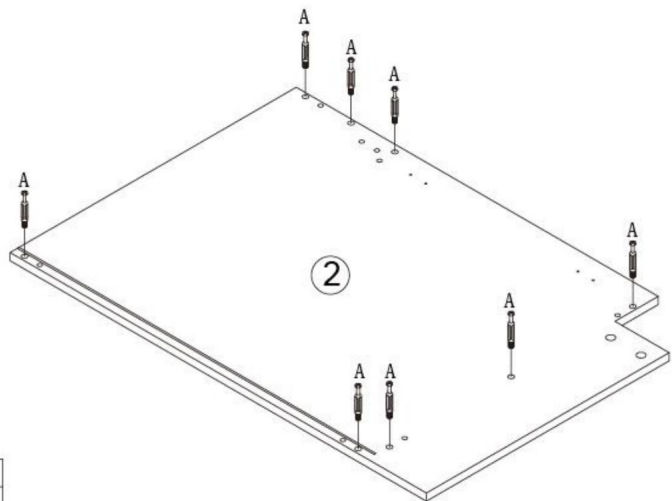


A	X8
---	----



Ø6×40mm

2

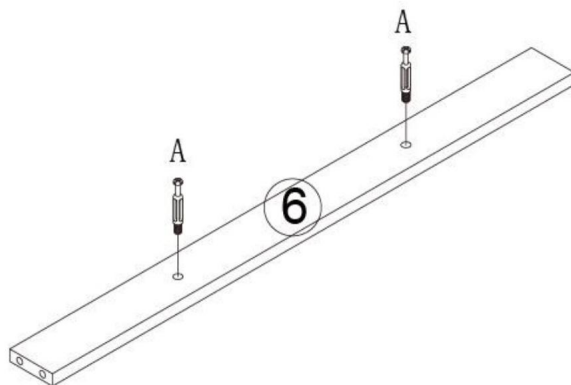


A	X8
---	----



Ø6×40mm

3

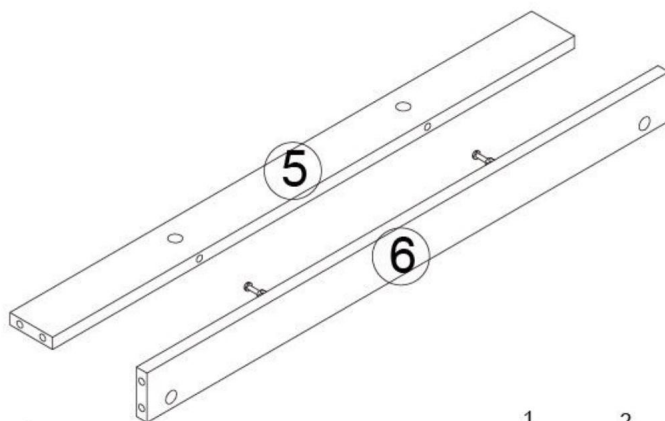


A X2



Ø6×40mm

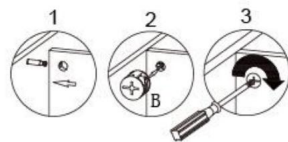
4



B X2

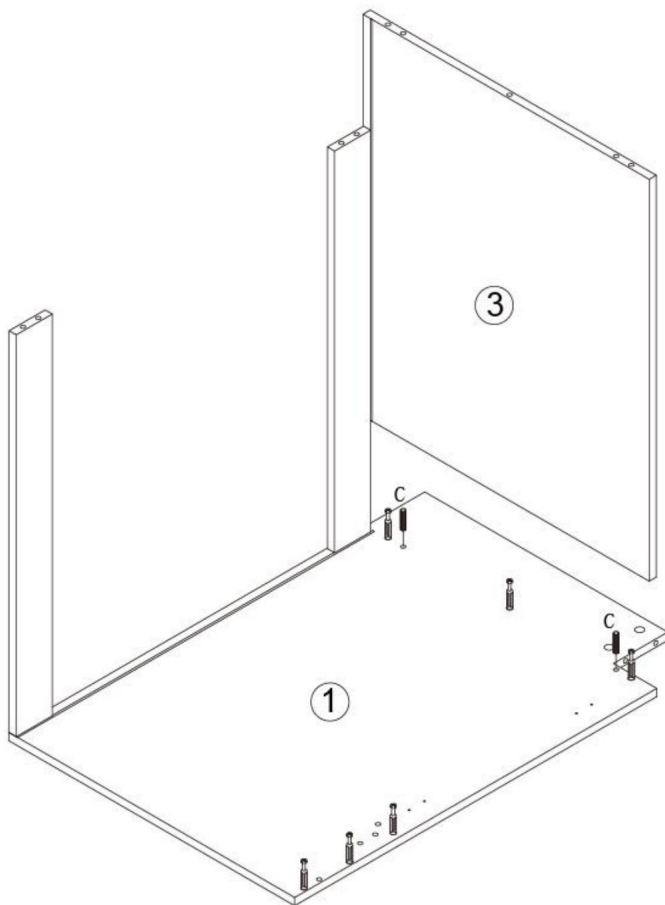
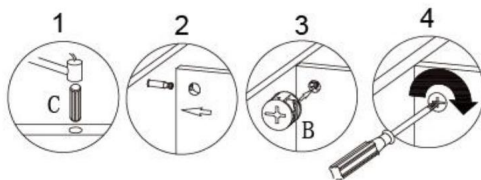




Ø15×11



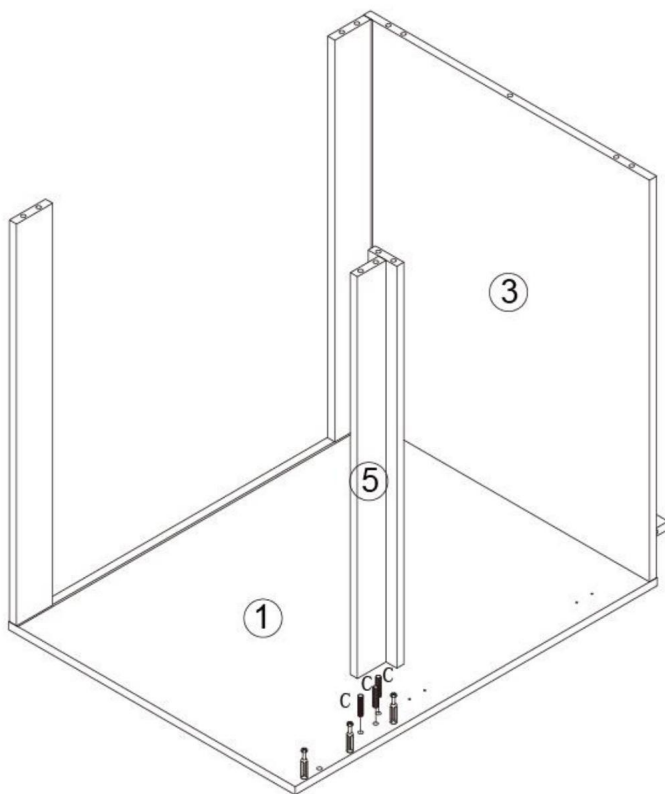
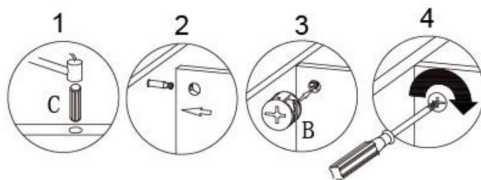




6



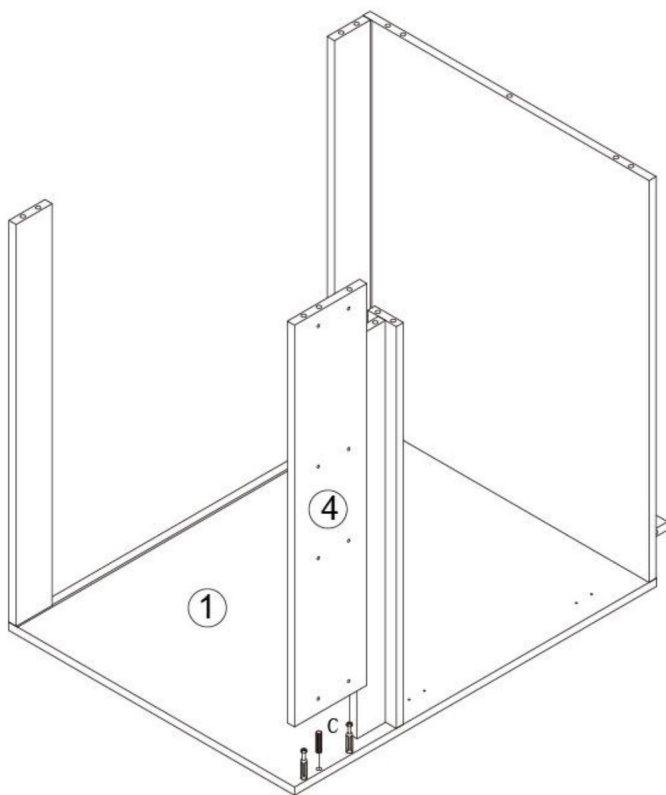
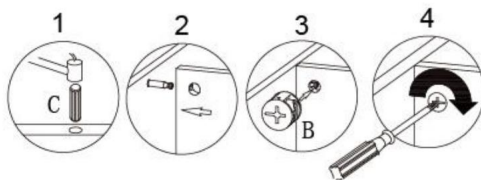
B	X3	C	X2
			
Ø15×11		Ø8×30	



7



B	X1	C	X3
			
Ø15×11		Ø8×30	

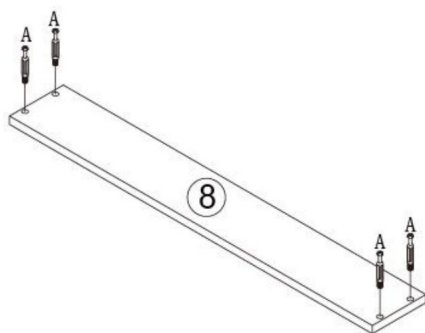
8



B	X2	C	X1
			
Ø15×11		Ø8×30	



10

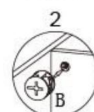
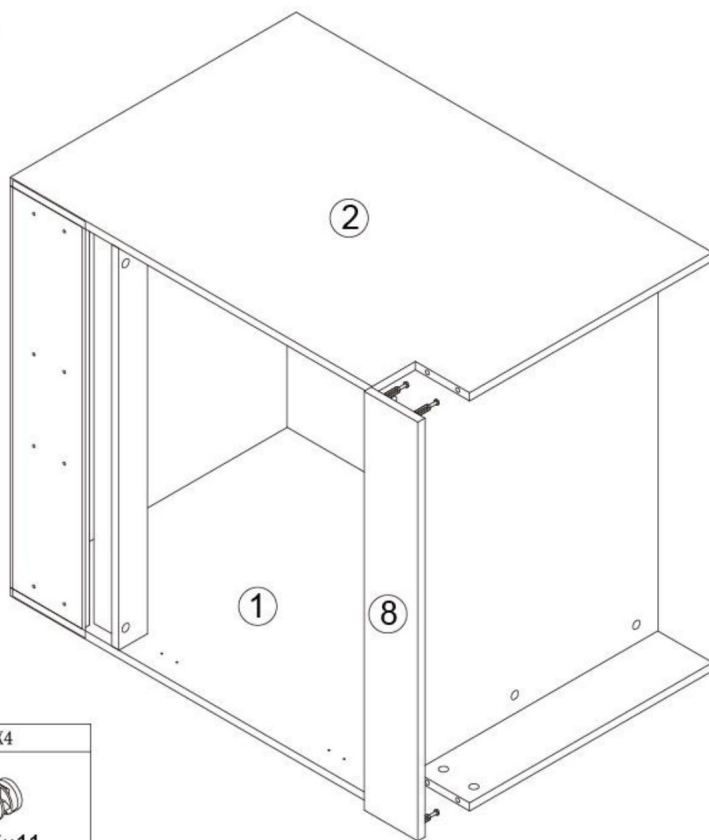


A X4



Ø6×40mm

11

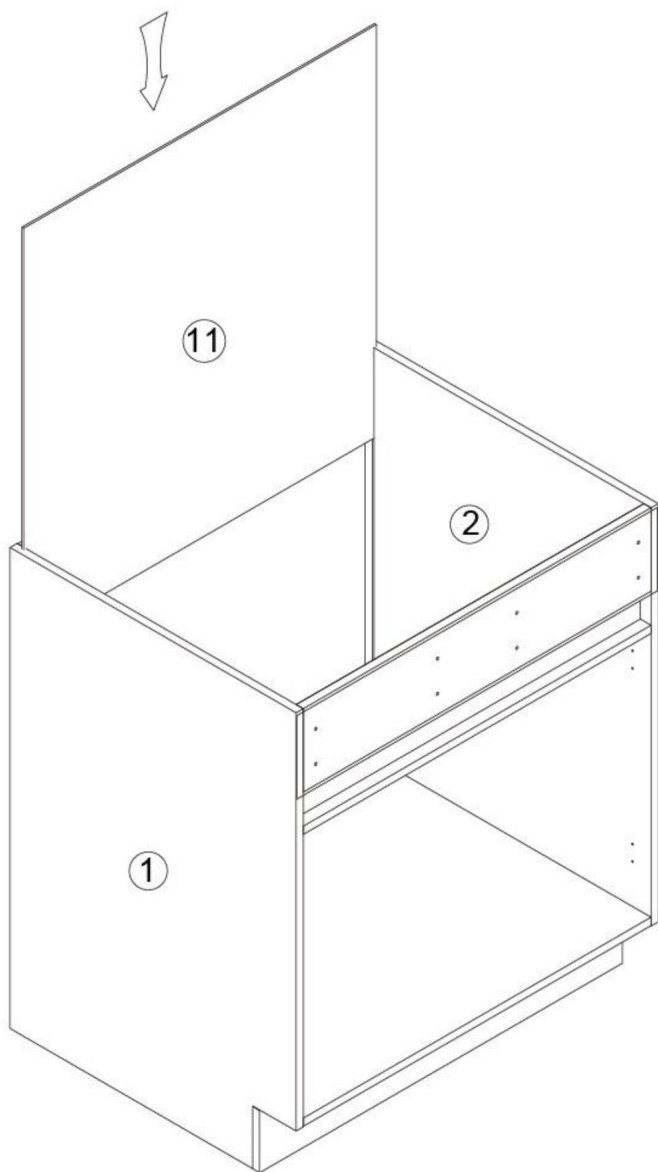


B X4

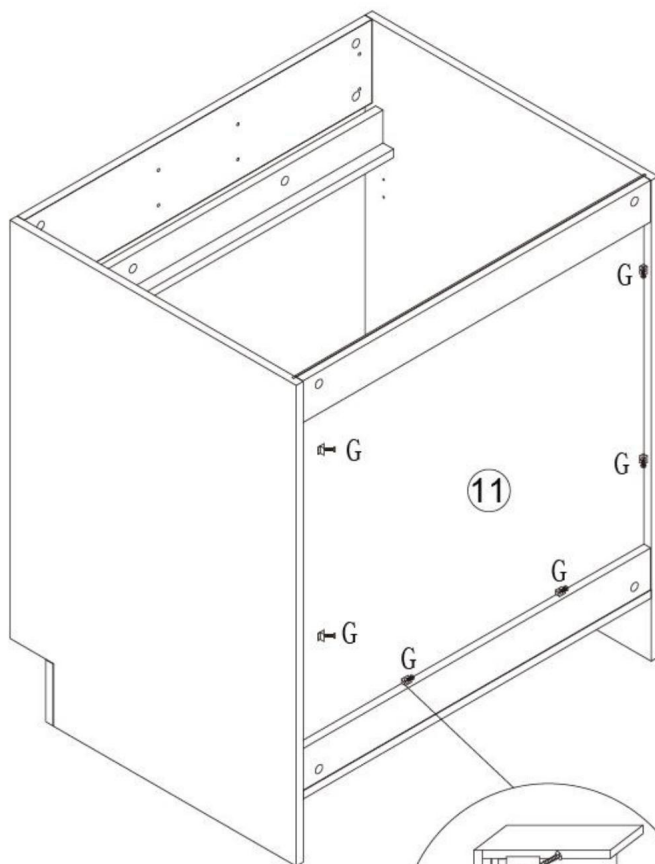


Ø15×11

12



# 13



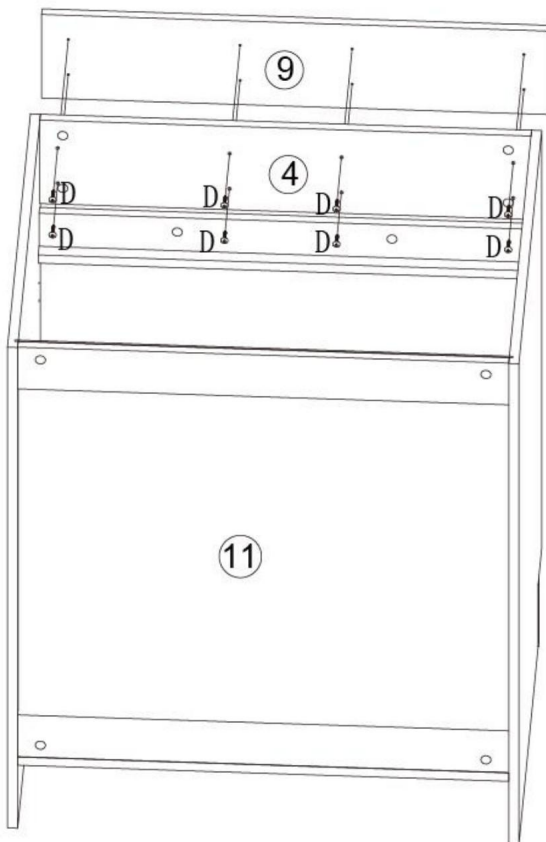
G


X6



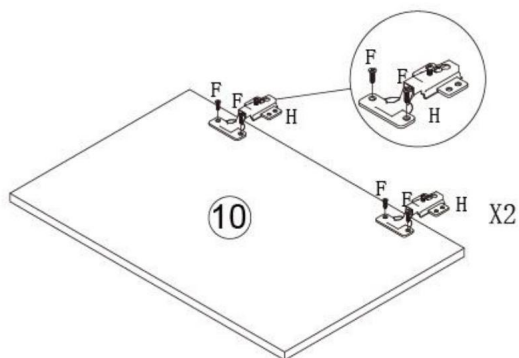
Ø3.5×14mm

# 14



D	X8
	
Ø4×25mm	

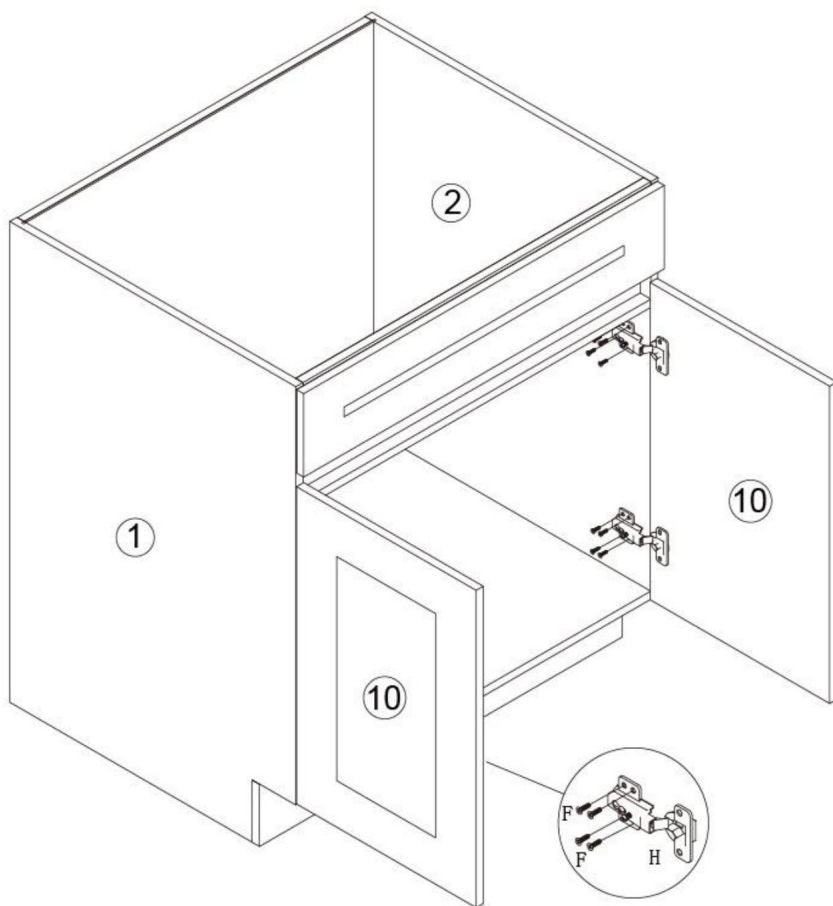
# 15



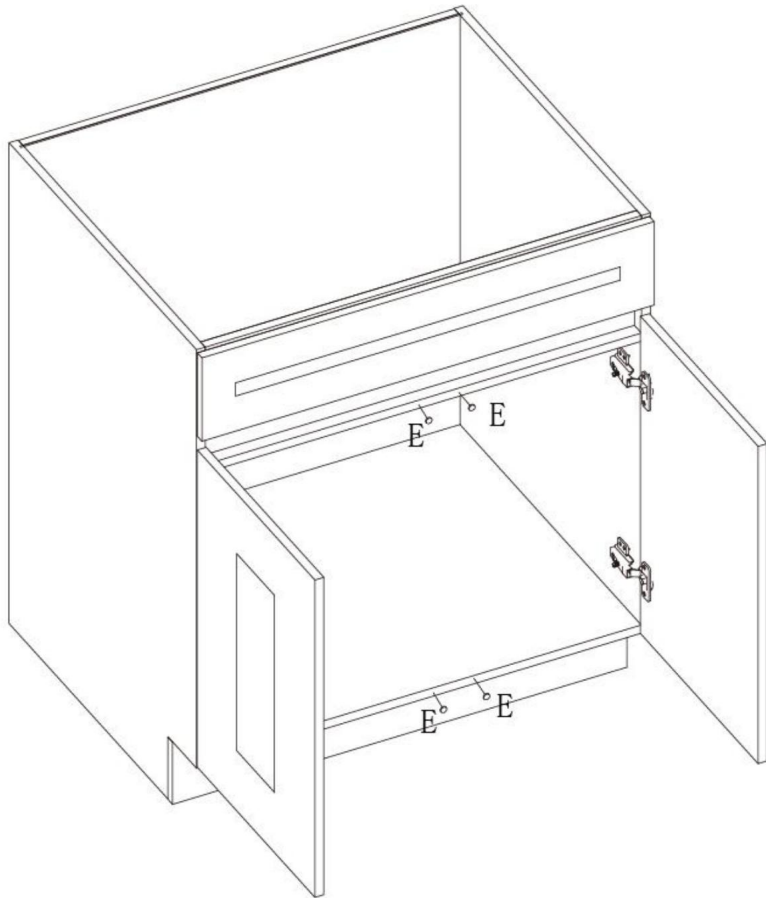
F	X24
---	-----


Ø3.5×14mm

H	X4
---	----

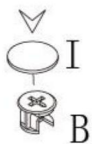
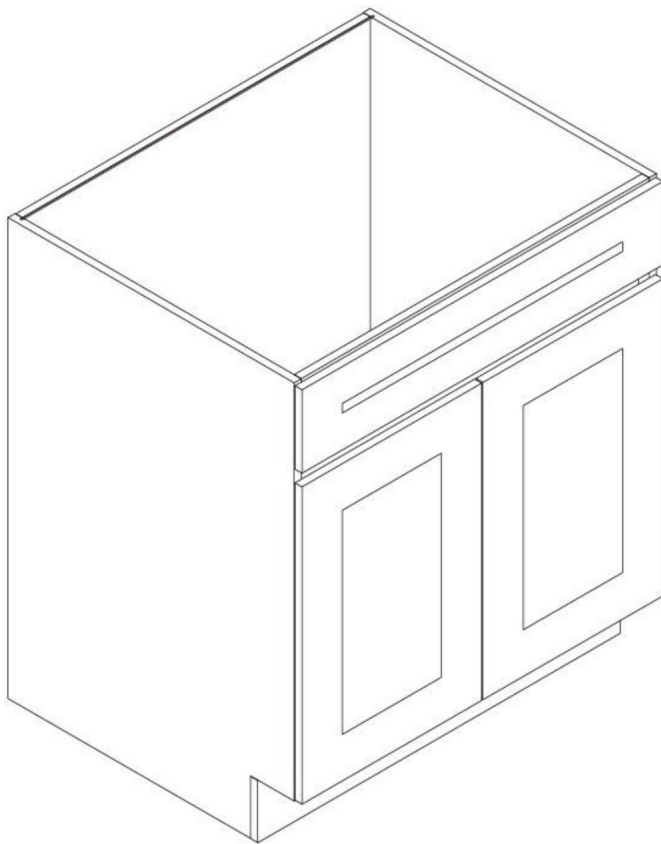



16



E	X4
 Ø10	

17



I	X22
	
Ø20	

**VEVOR**®

**TOUGH TOOLS, HALF PRICE**

Soporte técnico y certificado de garantía  
electrónica [www.vevor.com/support](http://www.vevor.com/support)

# VEVOR®

## TOUGH TOOLS, HALF PRICE

Wsparcie techniczne i certyfikat gwarancji elektronicznej [www.vevor.com/support](http://www.vevor.com/support)

### Gabinet

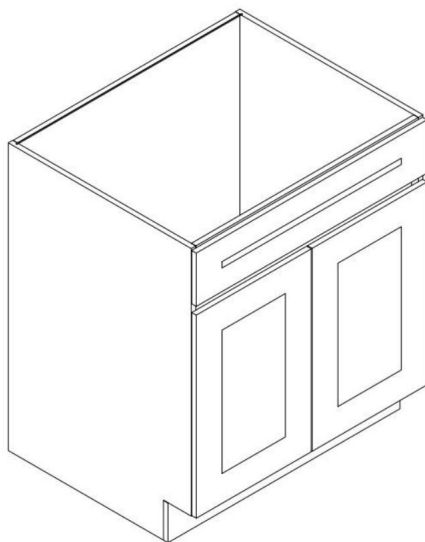
Modele:KLCC-05/KLCC-06

Nadal staramy się oferować Państwu narzędzia w konkurencyjnych cenach. „Oszczędź połowę”, „Połowa ceny” lub inne podobne wyrażenia używane przez nas stanowią jedynie szacunkowe oszczędności, jakie możesz uzyskać, kupując u nas określone narzędzia w porównaniu z głównymi markami i niekoniecznie oznaczają one objęcie wszystkich kategorii narzędzi oferowanych przez nas. Uprzejmie przypominamy, aby dokładnie sprawdzić, czy składając u nas zamówienie faktycznie oszczędzasz połowę w porównaniu z głównymi markami.

**VEVOR**<sup>®</sup>  
TOUGH TOOLS, HALF PRICE

Gabinet

MODEL: KLCC-05/KLCC-06



POTRZEBUJESZ POMOCY? SKONTAKTUJ SIĘ Z NAMI!

Masz pytania dotyczące produktu? Potrzebujesz wsparcia technicznego? Skontaktuj się z nami:  
Wsparcie

techniczne i certyfikat E-Gwarancji [www.vevor.com/support](http://www.vevor.com/support)

To jest oryginalna instrukcja, przed użyciem należy uważnie przeczytać wszystkie instrukcje. VEVOR zastrzega sobie jasną interpretację naszej instrukcji obsługi. Wygląd produktu będzie zależał od produktu, który otrzymałeś. Prosimy o wybaczenie, że nie poinformujemy Cię ponownie, jeśli w naszym produkcie pojawią się jakiegokolwiek aktualizacje technologiczne lub oprogramowania.

## WAŻNE ZABEZPIECZENIA

### OSTRZEŻENIE!



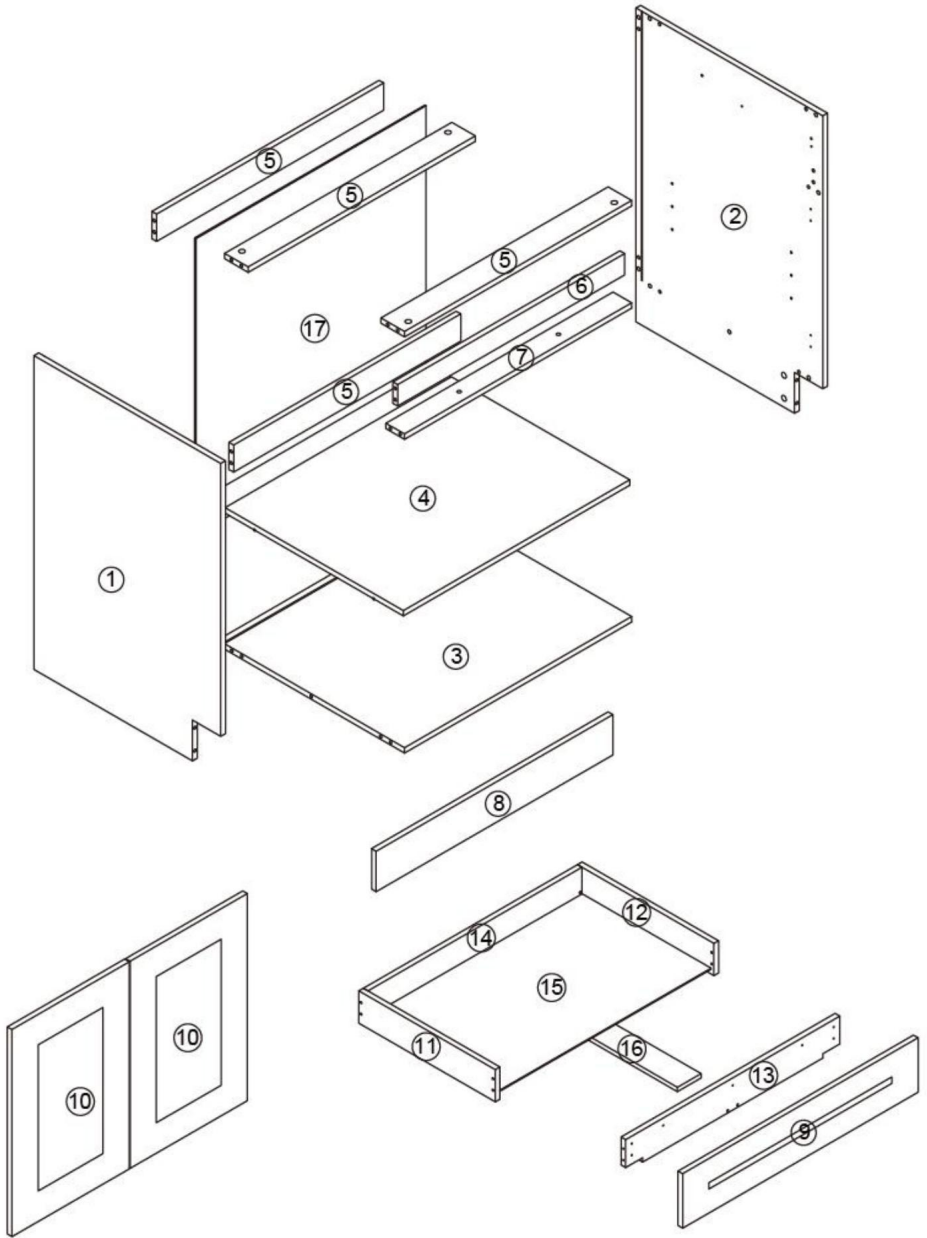
Ostrzeżenie – aby zmniejszyć ryzyko obrażeń, użytkownik musi przeczytać instrukcji obsługi. Zawsze przestrzegaj podstawowych zasad bezpieczeństwa środki ostrożności podczas korzystania z tych urządzeń.










### OSTRZEŻENIE:

1. Nie pozwalaj dzieciom wspinać się na urządzenie. - Ryzyko poważnego lub śmiertelnego zmiżdżenia. obrażenia mogą wystąpić w wyniku przewrócenia się mebli. Aby temu zapobiec, meble muszą być trwale przymocowany do ściany.
2. Podczas montażu należy trzymać dzieci i zwierzęta z dala od miejsca montażu.
3. Aby uniknąć ryzyka uduszenia, zawsze trzymaj plastikowe torby z dala od dzieci i zwierzęta domowe.

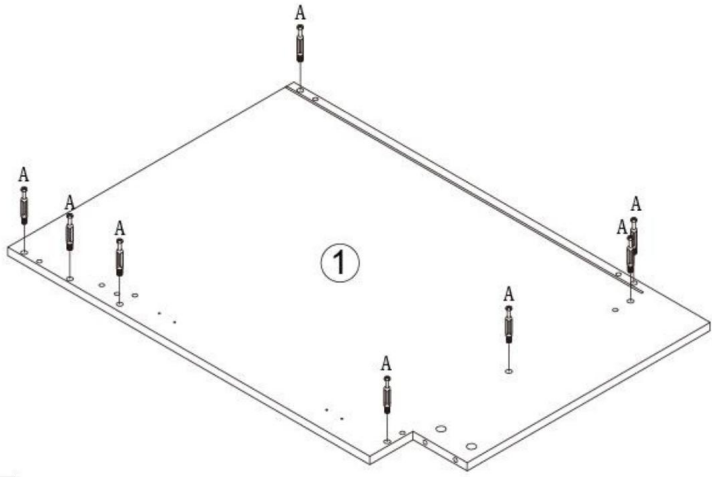
### ŚRODKI OSTROŻNOŚCI PODCZAS MONTAŻU

1. Produkt należy złożyć ściśle według instrukcji.  
Nieprawidłowy montaż może być niebezpieczny.
2. Podczas montażu należy prawidłowo nosić okulary ochronne i rękawice robocze.
3. Nie próbuj składać produktu, gdy jesteś zmęczony lub osłabiony.  
pod wpływem alkoholu, narkotyków lub leków.
4. Nośność i inne parametry produktu są stosowane do  
wyłącznie produkt prawidłowo i kompletnie zmontowany.
5. Oddziel i policz wszystkie części i elementy montażowe.
6. Przygotuj następujące narzędzie: śrubokręt krzyżakowy.
7. Używając elektronarzędzi, pamiętaj o zwolnieniu i zatrzymaniu się.  
wymagany.
8. Do montażu potrzebne są dwie osoby.
9. Stosuj wyłącznie zgodnie z przeznaczeniem. Nie siadaj ani nie stawaj na powyższych.



A	X22	B	X22	C	X16	D	X8
 <b>Ø6×40mm</b>		 <b>Ø15×11</b>		 <b>Ø8×30</b>		 <b>Ø4×25mm</b>	
E	X4	F	X24	G	X6	H	X4
 <b>Ø10</b>		 <b>Ø3.5×14mm</b>		 <b>Ø3.5×14mm</b>			
I	X22						
 <b>Ø20</b>							

1

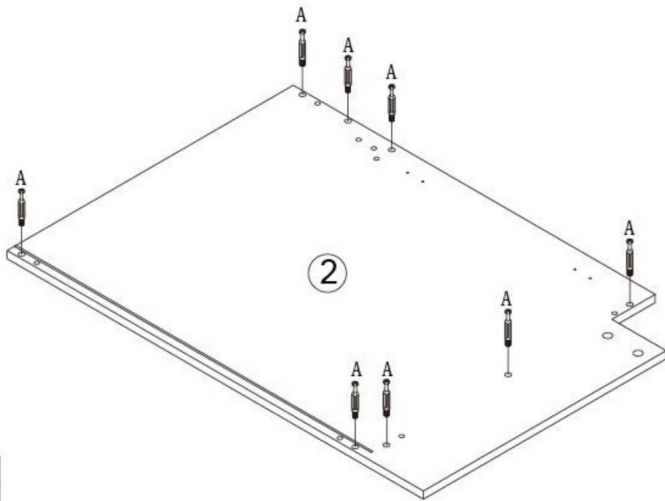


A	X8
---	----



Ø6×40mm

2

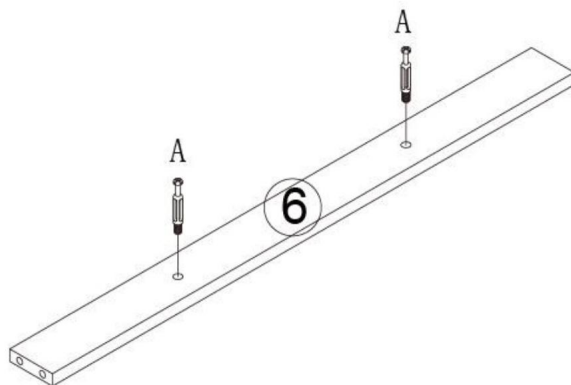


A	X8
---	----



Ø6×40mm

3

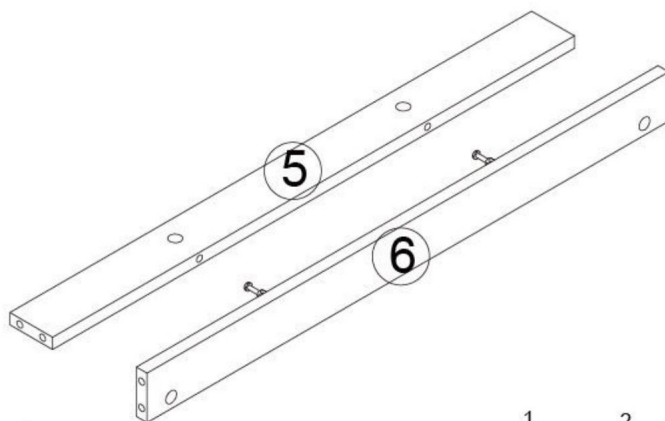


A X2



Ø6×40mm

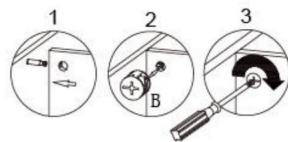
4



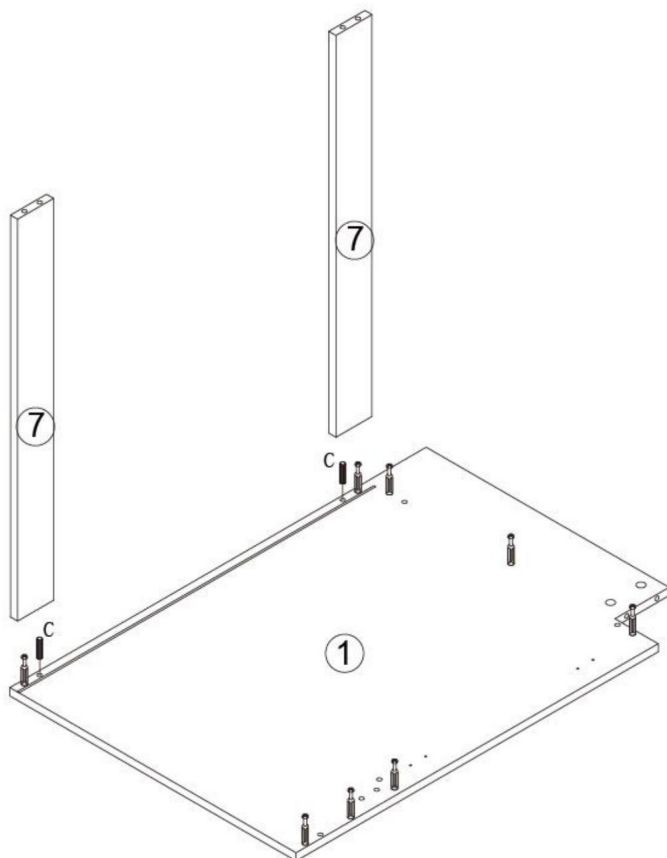
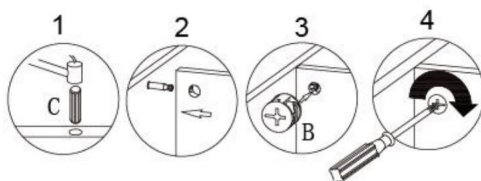
B X2





Ø15×11

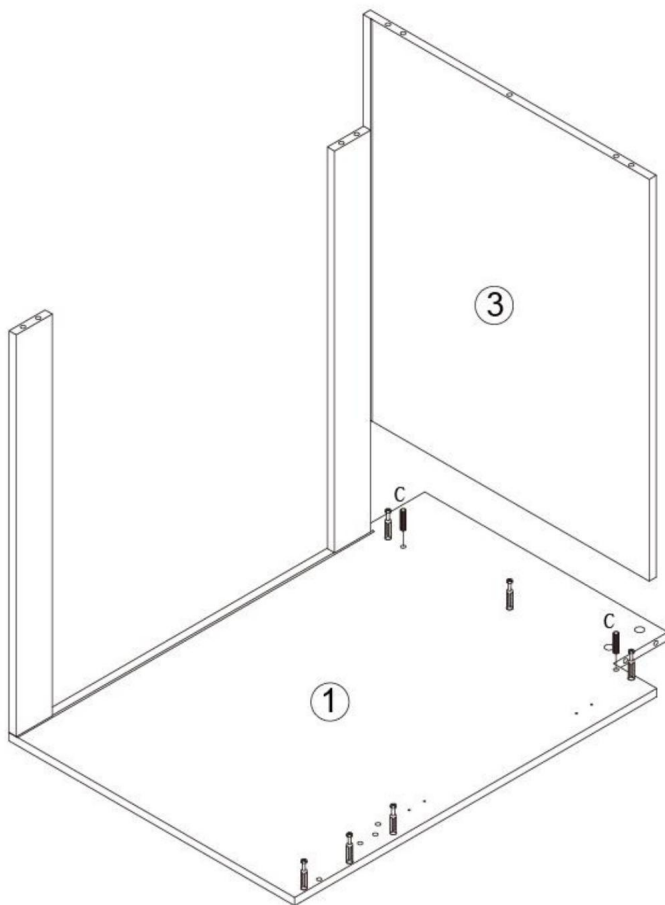
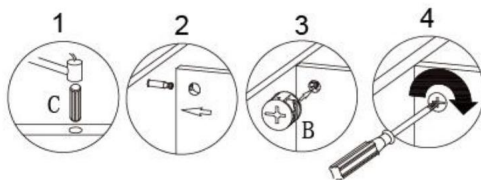




5



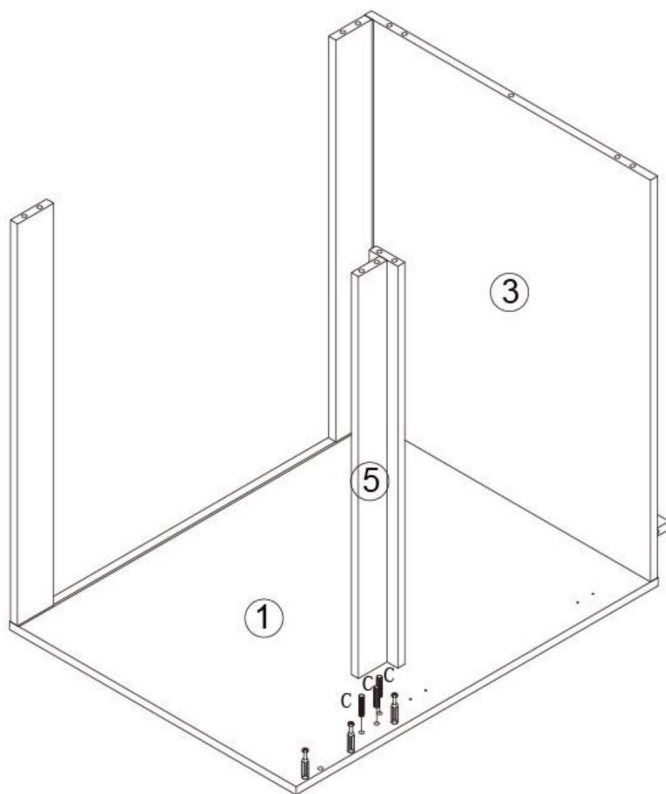
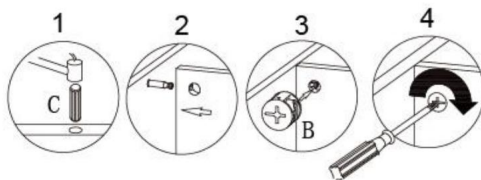
B	X2	C	X2
			
Ø15×11		Ø8×30	



6



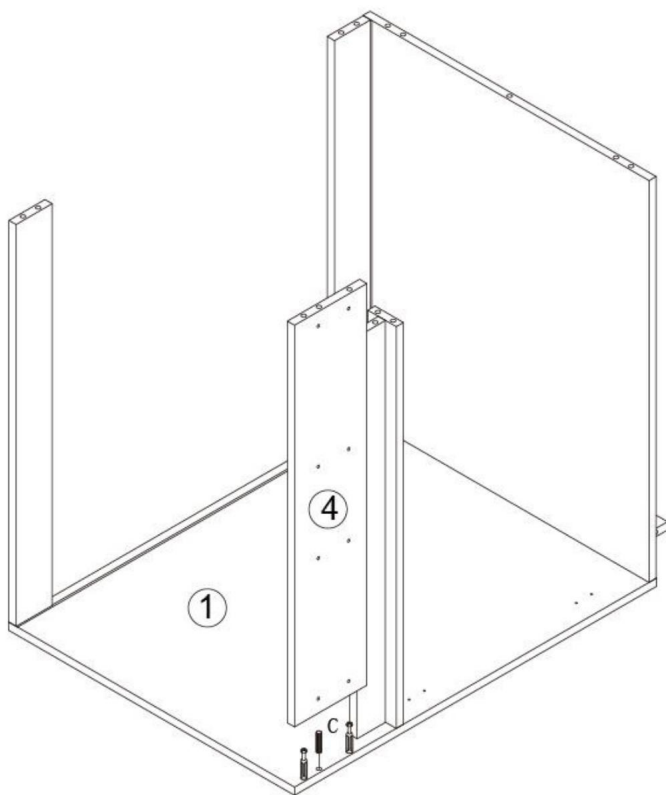
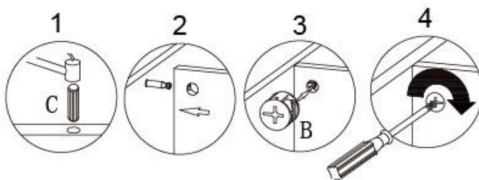
B	X3	C	X2
			
Ø15×11		Ø8×30	



7

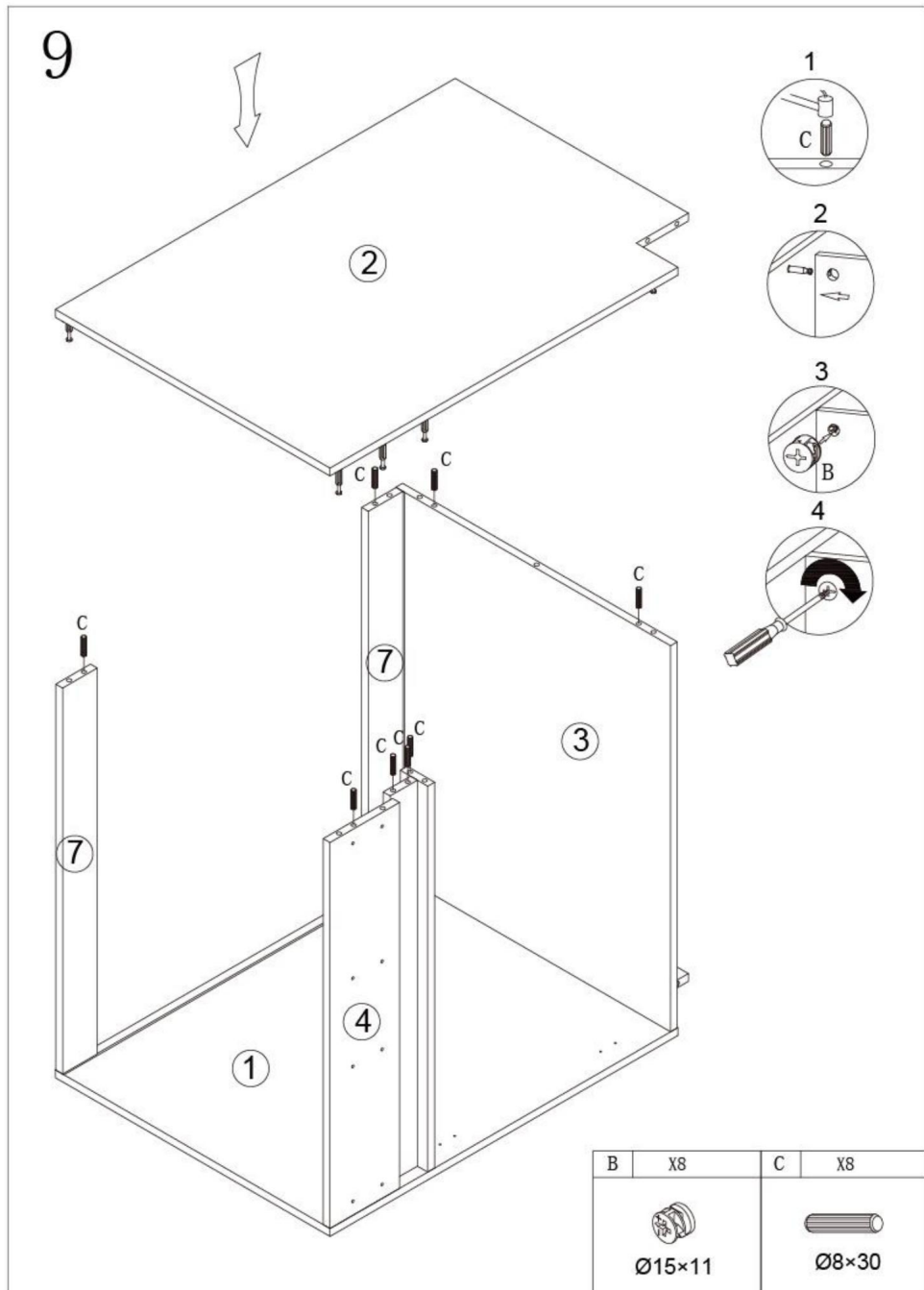


B	X1	C	X3
			
Ø15×11		Ø8×30	

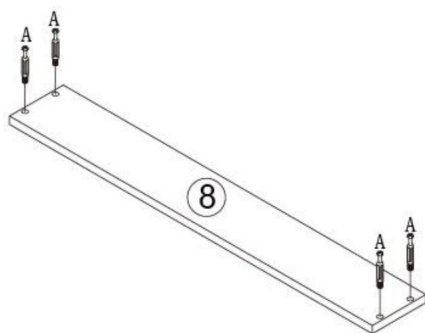
8



B	X2	C	X1
			
Ø15×11		Ø8×30	



10

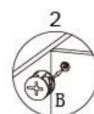
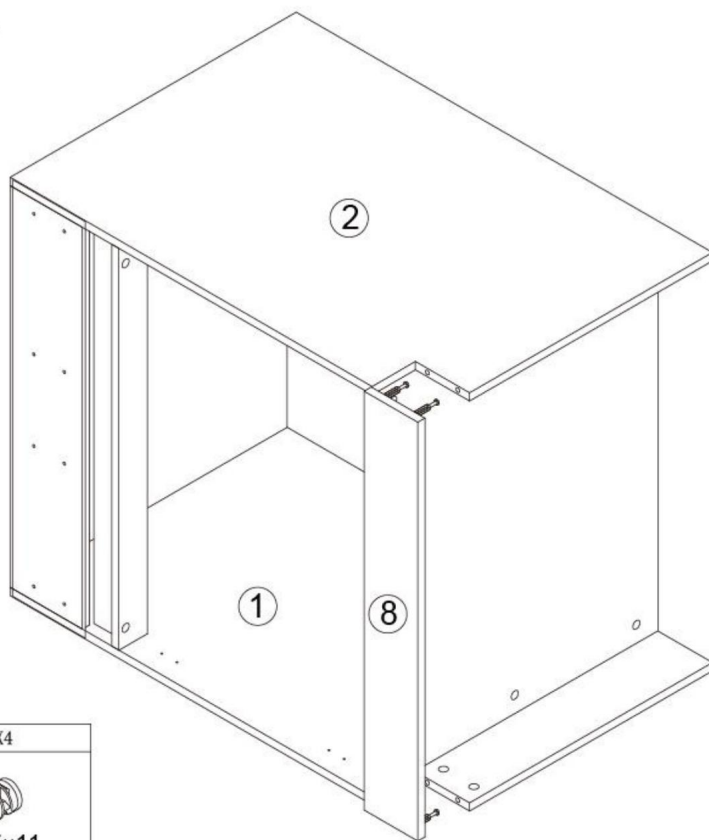


A X4



Ø6×40mm

11

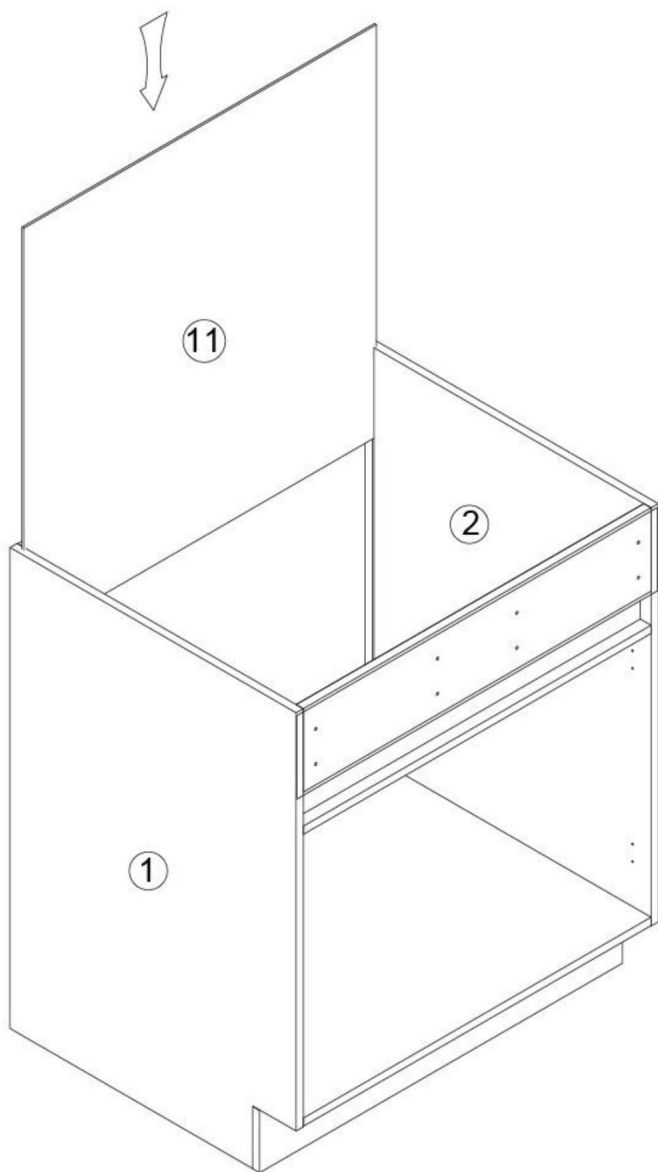


B X4

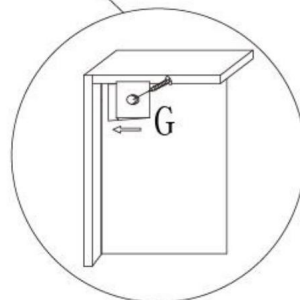
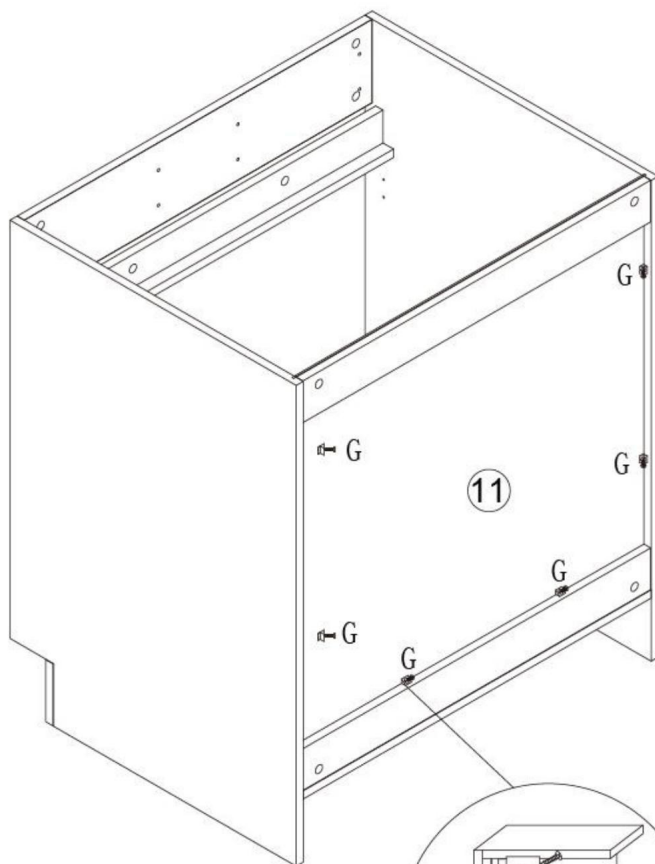



Ø15×11

12

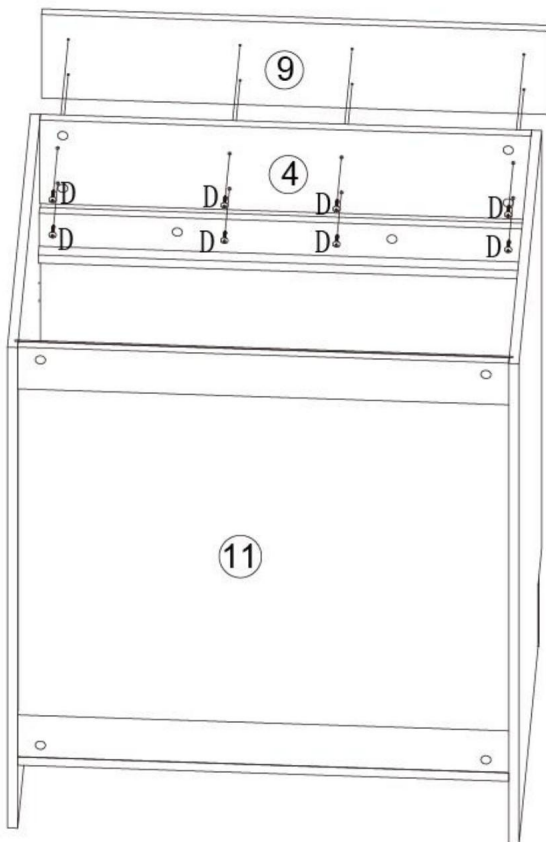



# 13



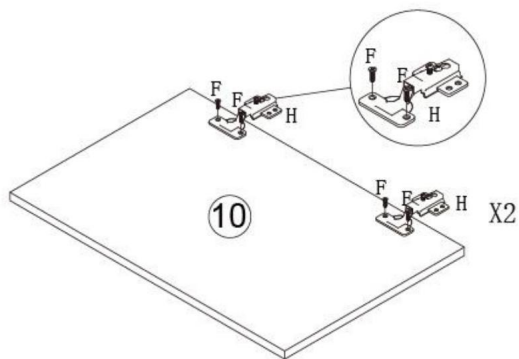
G	X6
	
Ø3.5×14mm	

# 14



D	X8
	
Ø4×25mm	

15

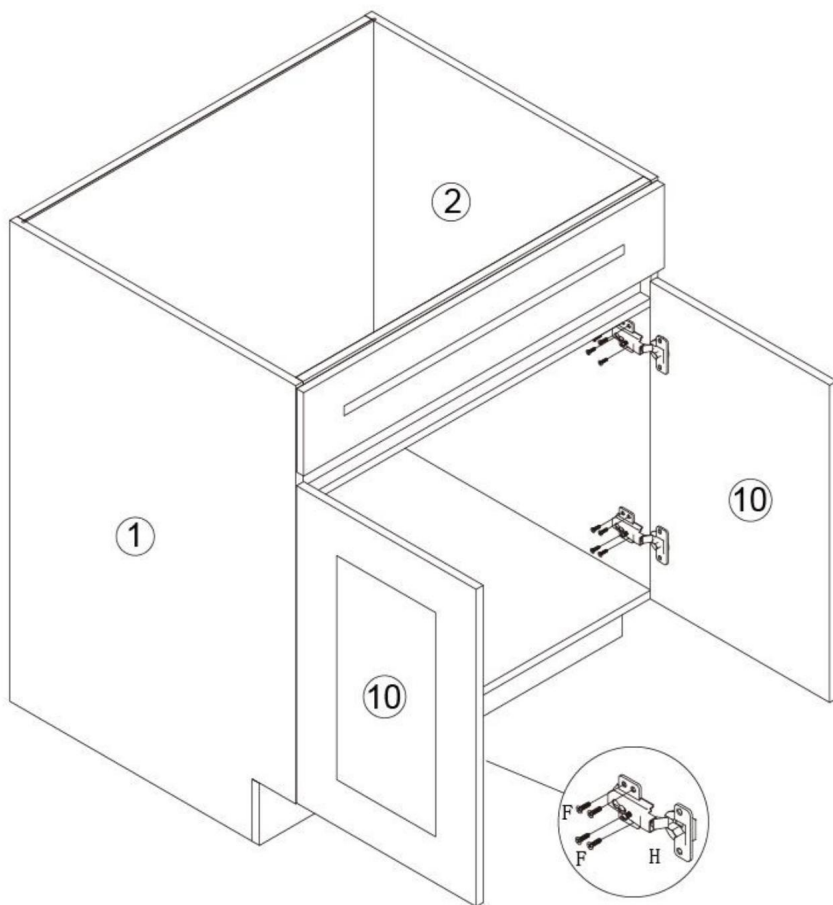


F X24

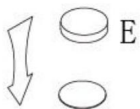
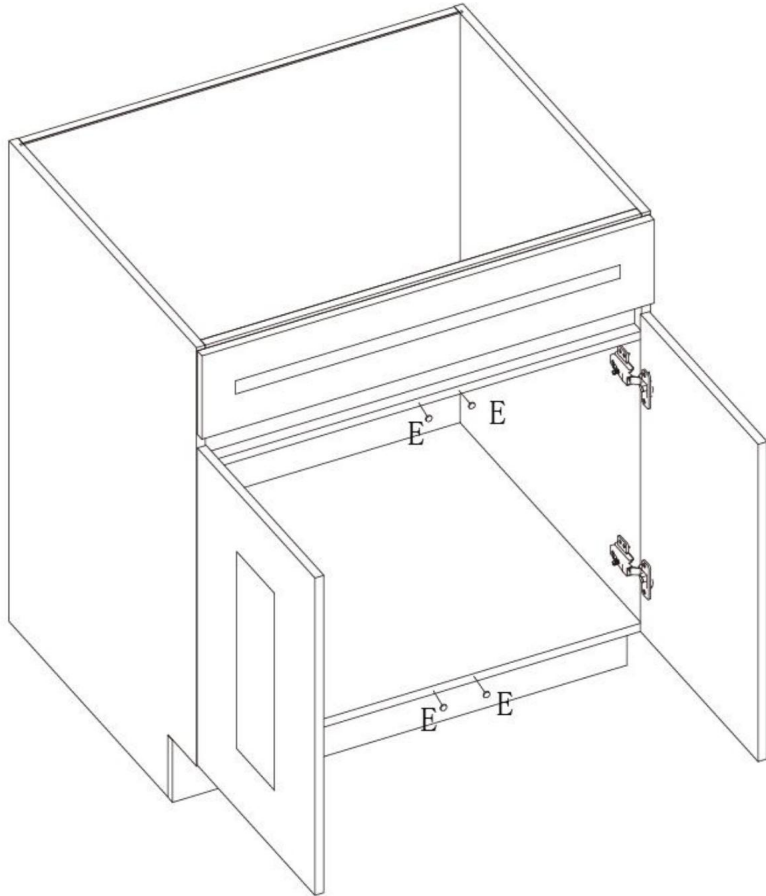



Ø3.5×14mm

H X4

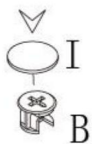
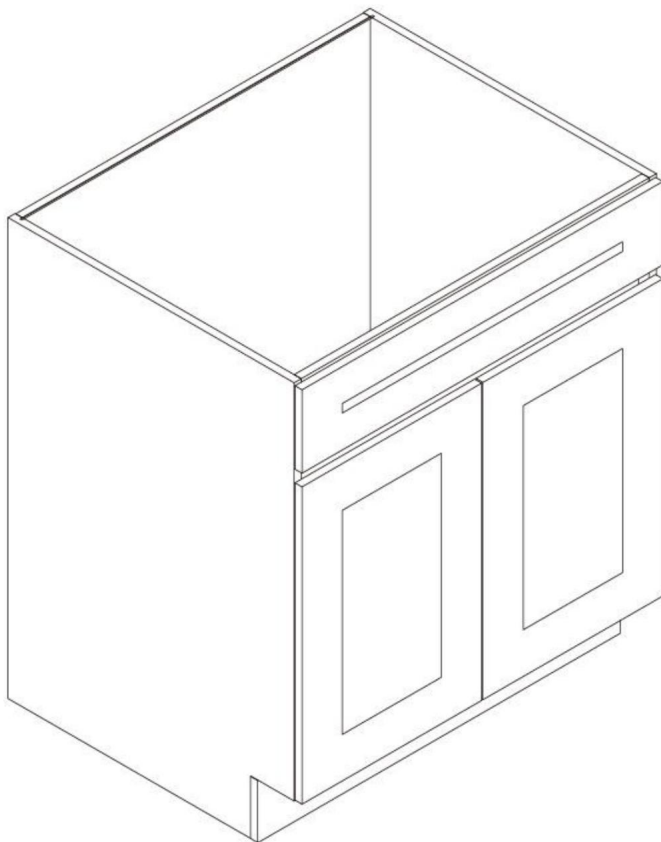



16



E	X4
 Ø10	

17



I	X22
 Ø20	

**VEVOR**®

**TOUGH TOOLS, HALF PRICE**

Wsparcie techniczne i certyfikat gwarancji  
elektronicznej [www.vevor.com/support](http://www.vevor.com/support)

# VEVOR<sup>®</sup>

## TOUGH TOOLS, HALF PRICE

Technische ondersteuning en e-garantiecertificaat [www.vevor.com/support](http://www.vevor.com/support)

### Kastje

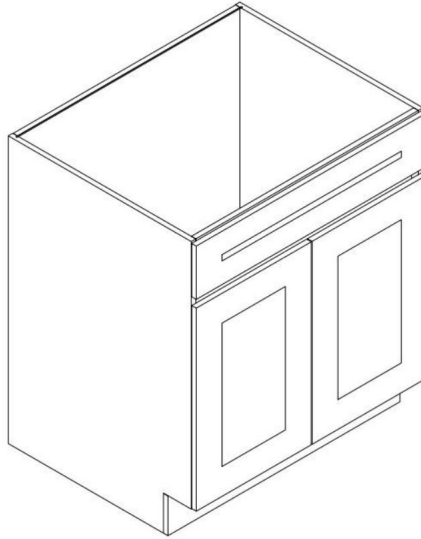
**Model: KLCC-05/KLCC-06**

Wij streven er voortdurend naar om u gereedschappen tegen concurrerende prijzen te leveren. "Save Half", "Half Price" of andere soortgelijke uitdrukkingen die wij gebruiken, geven alleen een schatting weer van de besparingen die u kunt behalen door bepaalde gereedschappen bij ons te kopen in vergelijking met de grote topmerken en betekent niet noodzakelijkerwijs dat alle categorieën gereedschappen die wij aanbieden, worden gedekt. Wij herinneren u eraan om zorgvuldig te controleren of u daadwerkelijk de helft bespaart in vergelijking met de grote topmerken wanneer u een bestelling bij ons plaatst.

**VEVOR**<sup>®</sup>  
TOUGH TOOLS, HALF PRICE

Kastje

MODEL: KLCC-05/KLCC-06



**HULP NODIG? NEEM CONTACT MET ONS OP!**

Heeft u vragen over het product? Heeft u technische ondersteuning nodig? Neem dan gerust contact met

ons op: **Technische ondersteuning en E-garantiecertificaat**  
**[www.vevor.com/support](http://www.vevor.com/support)**

Dit is de originele instructie, lees alle handleidingen zorgvuldig door voordat u het product gebruikt. VEVOR behoudt zich een duidelijke interpretatie van onze gebruikershandleiding voor. Het uiterlijk van het product is afhankelijk van het product dat u hebt ontvangen. Vergeef ons dat we u niet opnieuw zullen informeren als er technologie- of software-updates voor ons product zijn.

## BELANGRIJKE VEILIGHEIDSMATREGELEN

### WAARSCHUWING!



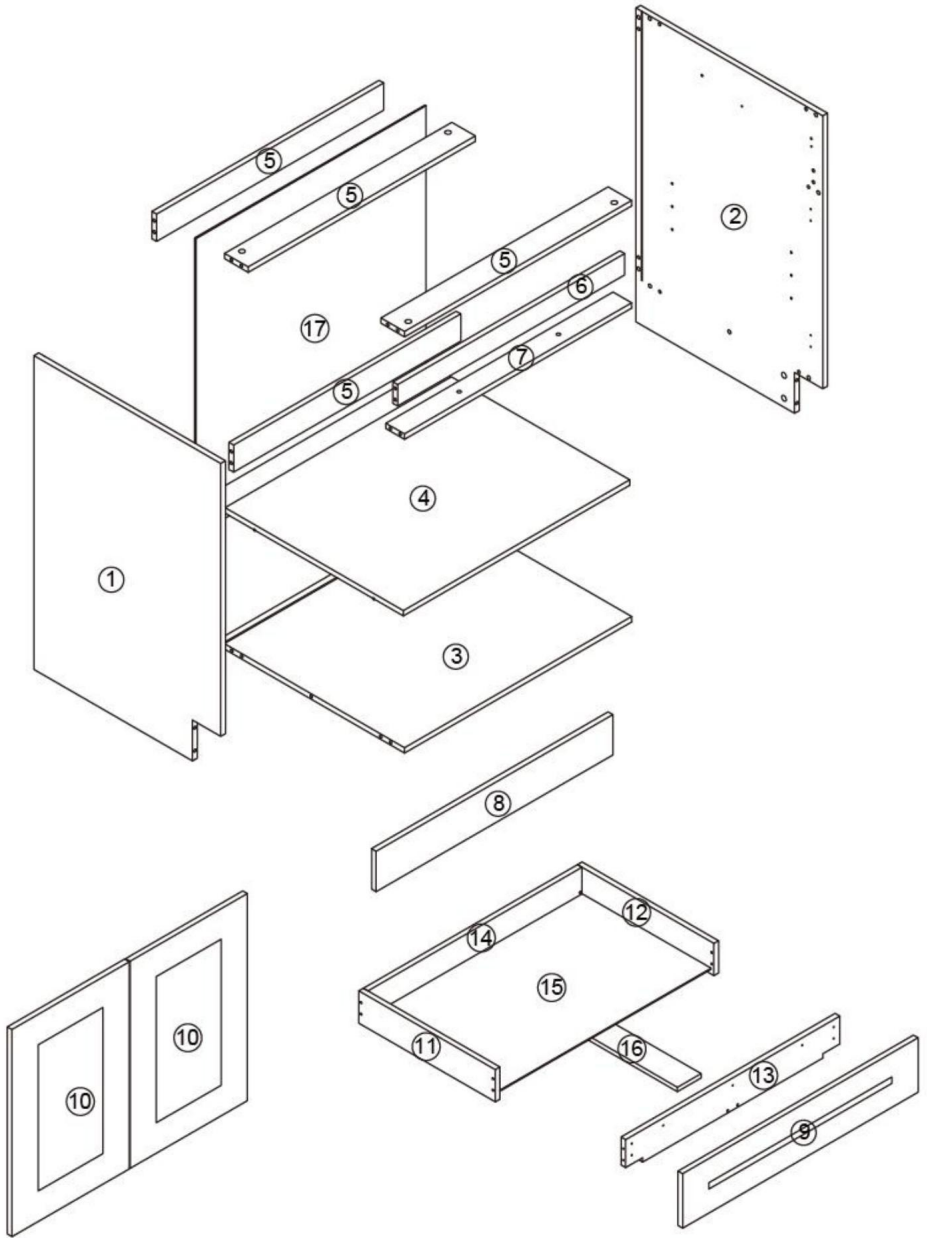
Waarschuwing - Om het risico op letsel te verminderen, moet de gebruiker de volgende informatie lezen: gebruiksaanwijzing zorgvuldig door. Volg altijd de basisveiligheidsvoorschriften voorzorgsmaatregelen bij het gebruik van deze apparaten.










### WAARSCHUWING:

1. Laat kinderen niet op het apparaat klimmen. - Ernstig of dodelijk verpletteringsgevaar verwondingen kunnen ontstaan door het omvallen van meubels. Om dit te voorkomen, moeten meubels permanent aan de muur bevestigd.
2. Houd kinderen en huisdieren uit de buurt tijdens de montage.
3. Om verstikkingsgevaar te voorkomen, moet u plastic zakken altijd uit de buurt van kinderen en huisdieren.

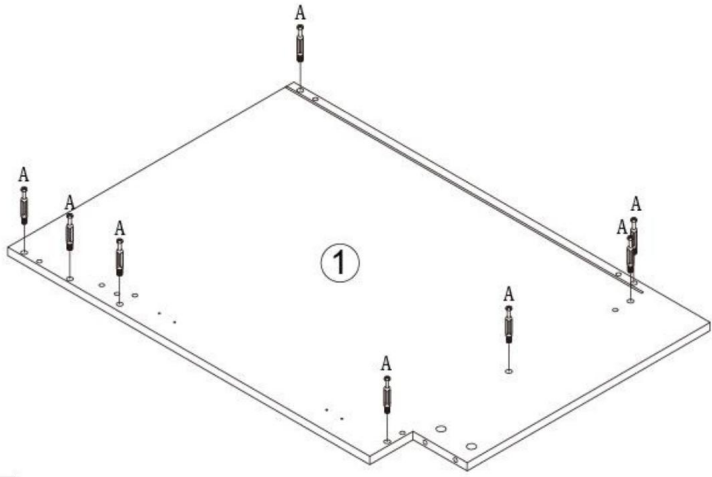
### MONTAGEVOORZORGSMATREGELEN

1. Monteer het product strikt volgens de instructies.  
Een verkeerde montage kan gevaarlijk zijn.
2. Draag tijdens de montage een veiligheidsbril en werkhandschoenen.
3. Probeer het product niet te monteren als u zich moe voelt of onder invloed bent.  
invloed van alcohol, drugs of medicijnen.
4. Het draagvermogen en andere productparameters worden toegepast op de  
Alleen een product dat correct en volledig is gemonteerd.
5. Scheid alle onderdelen en hardware en tel ze.
6. Bereid het volgende gereedschap voor: kruiskopschroevendraaier.
7. Als u elektrisch gereedschap gebruikt, wees dan voorzichtig en vertraag en stop wanneer u nodig.
8. Voor de montage zijn twee personen nodig.
9. Volg alleen de beoogde toepassingen. Ga niet op het bovenstaande zitten of staan.



A	X22	B	X22	C	X16	D	X8
 <b>Ø6×40mm</b>		 <b>Ø15×11</b>		 <b>Ø8×30</b>		 <b>Ø4×25mm</b>	
E	X4	F	X24	G	X6	H	X4
 <b>Ø10</b>		 <b>Ø3.5×14mm</b>		 <b>Ø3.5×14mm</b>			
I	X22						
 <b>Ø20</b>							

1

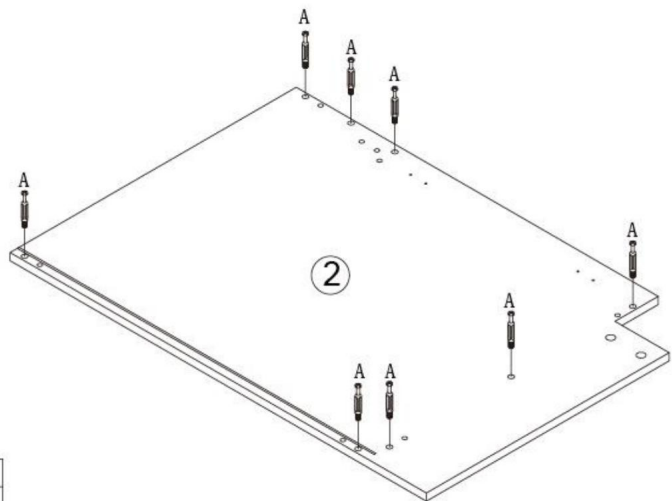


A	X8
---	----



Ø6×40mm

2

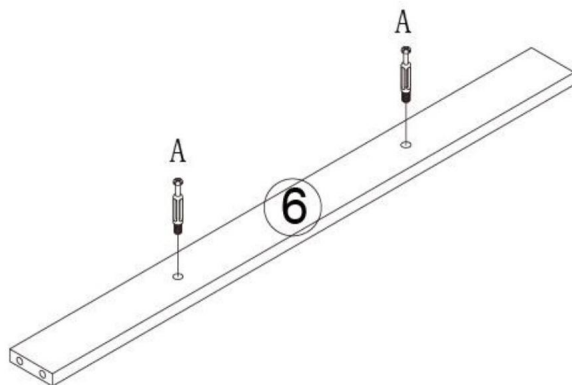


A	X8
---	----



Ø6×40mm

3

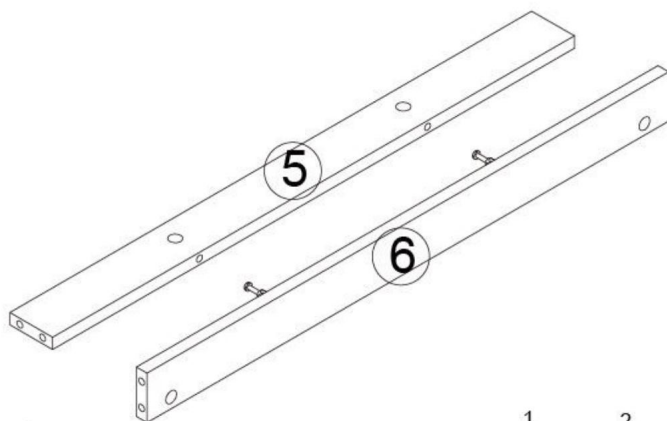


A X2



Ø6×40mm

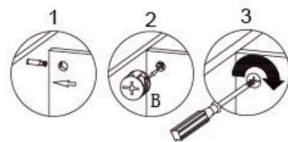
4



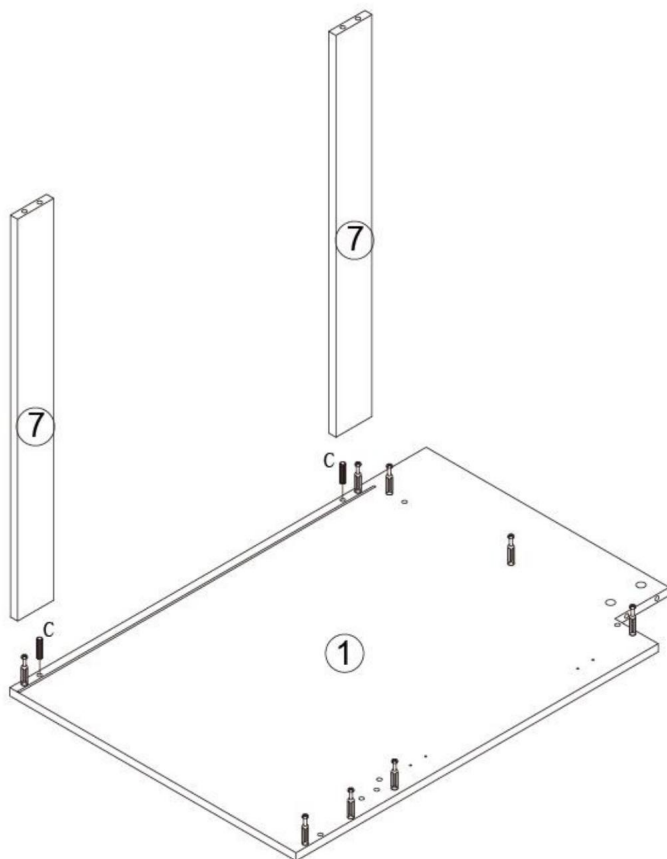
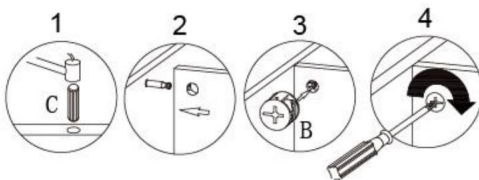
B X2





Ø15×11

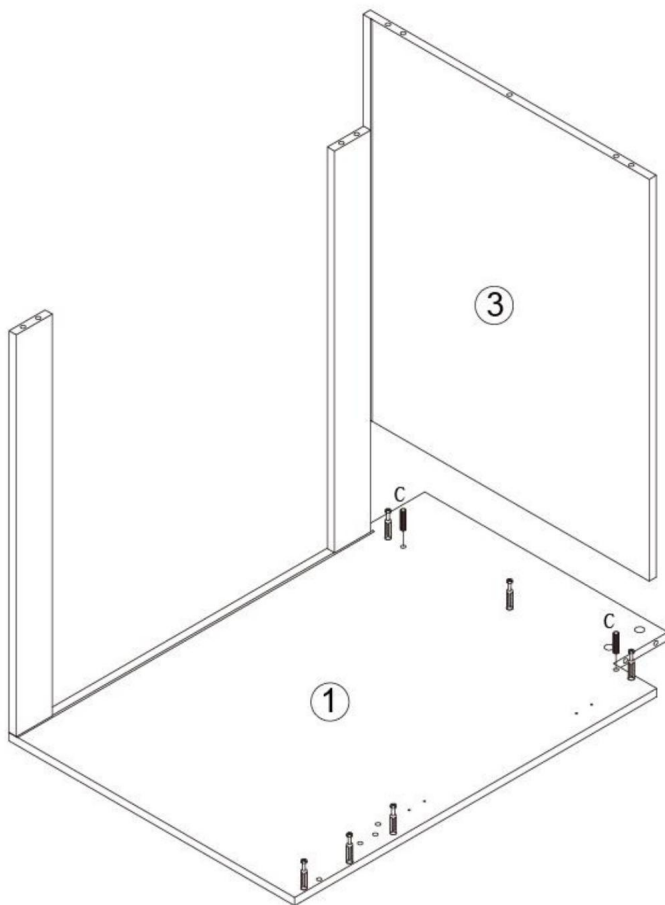
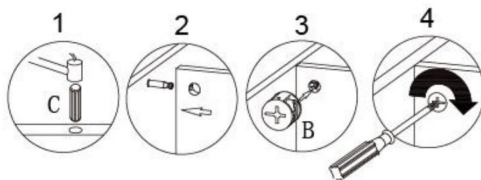




5



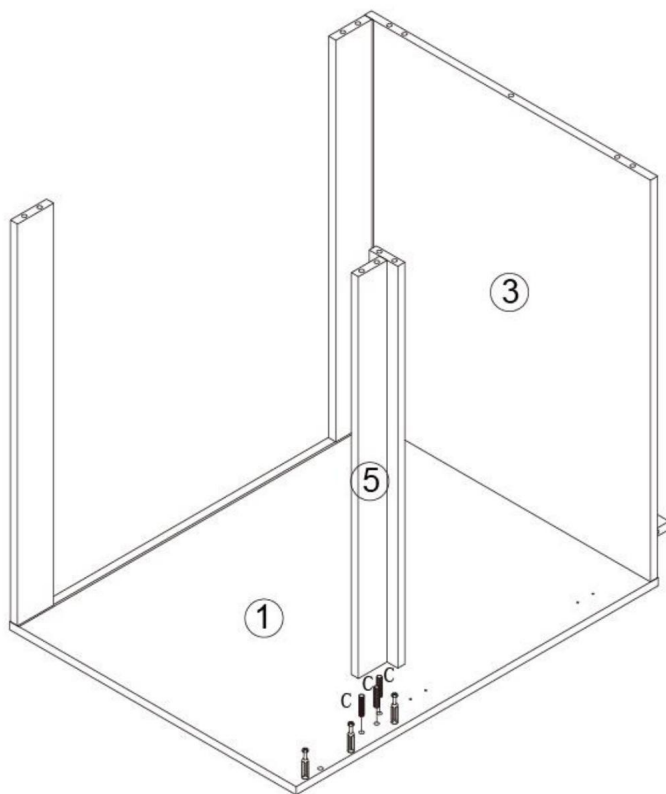
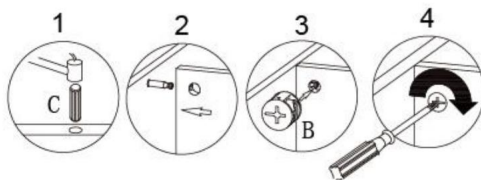
B	X2	C	X2
			
Ø15×11		Ø8×30	



6



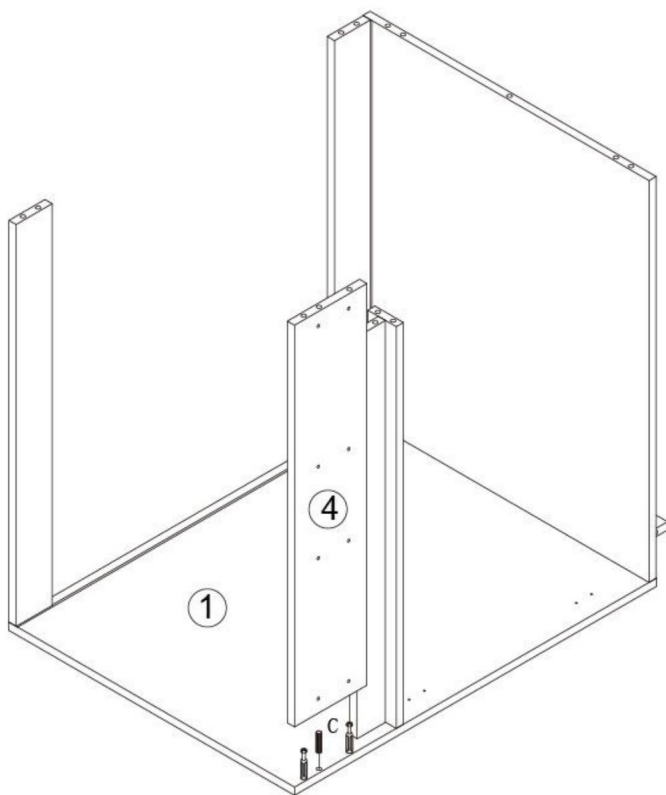
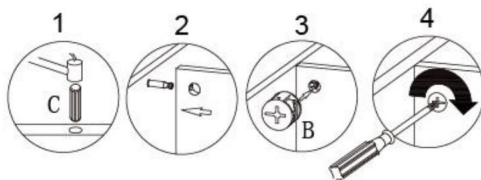
B	X3	C	X2
			
Ø15×11		Ø8×30	



7

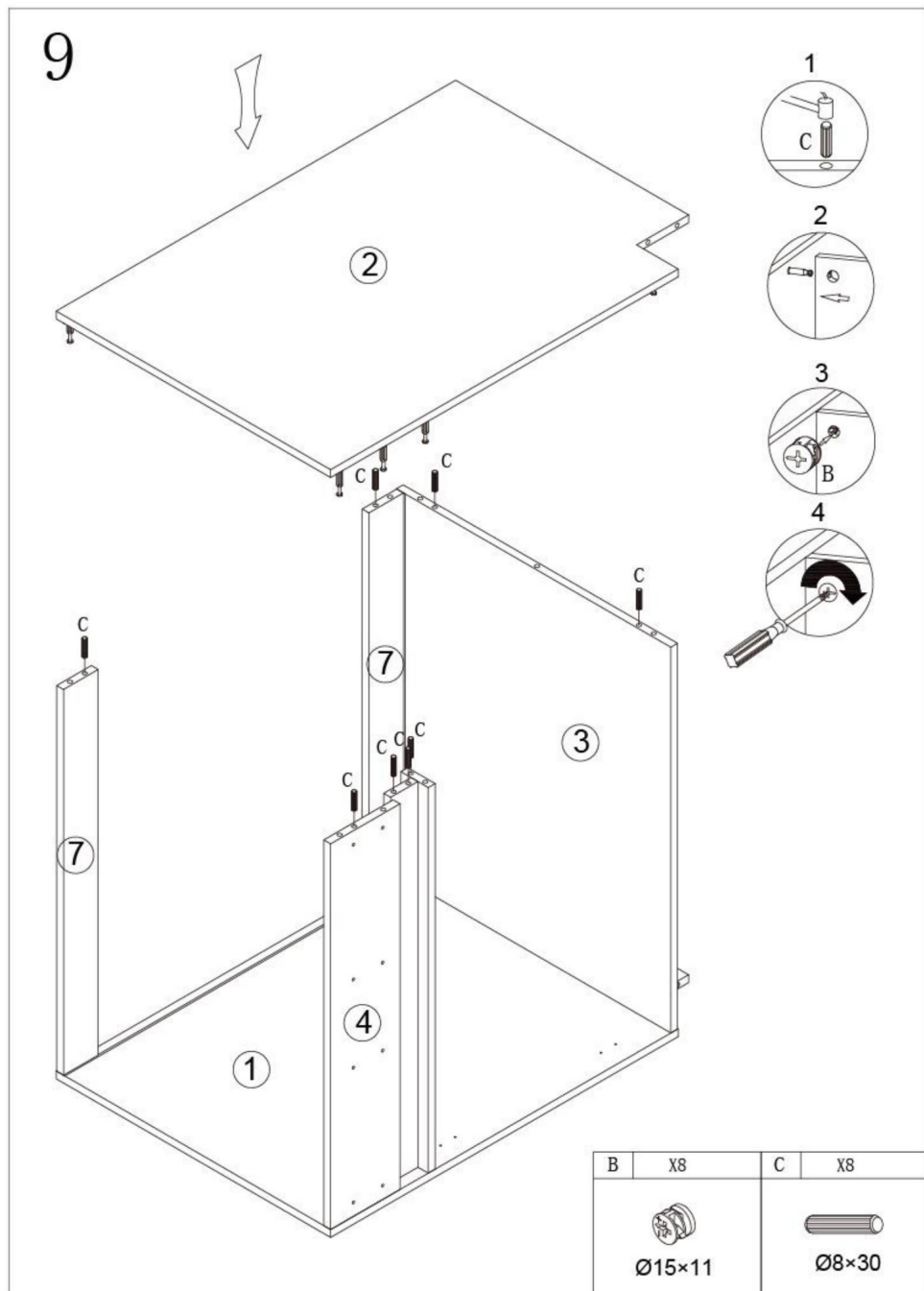


B	X1	C	X3
			
Ø15×11		Ø8×30	

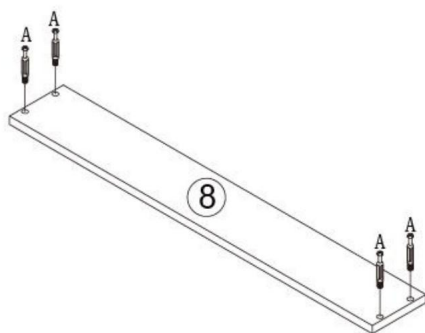
8



B	X2	C	X1
			
Ø15×11		Ø8×30	



10

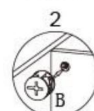
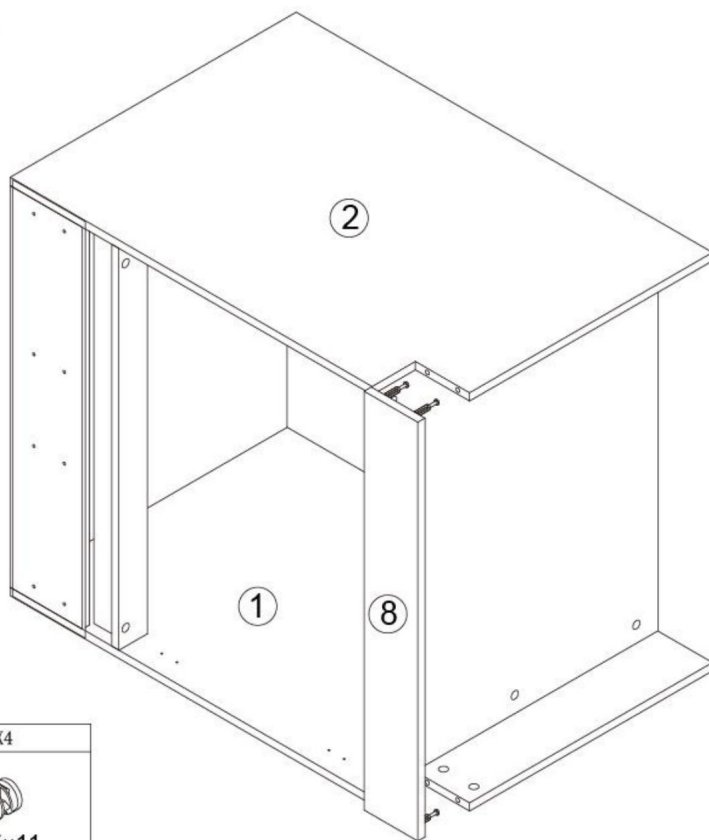


A X4



Ø6×40mm

11

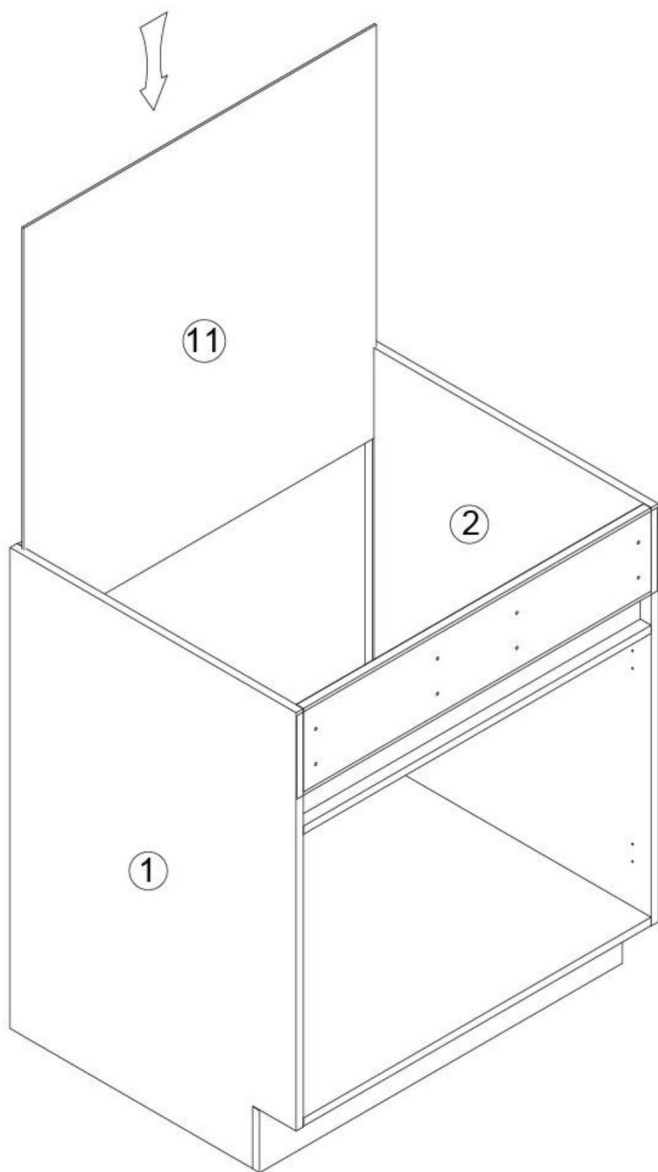


B X4

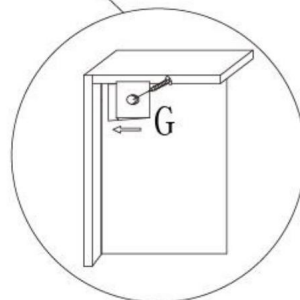
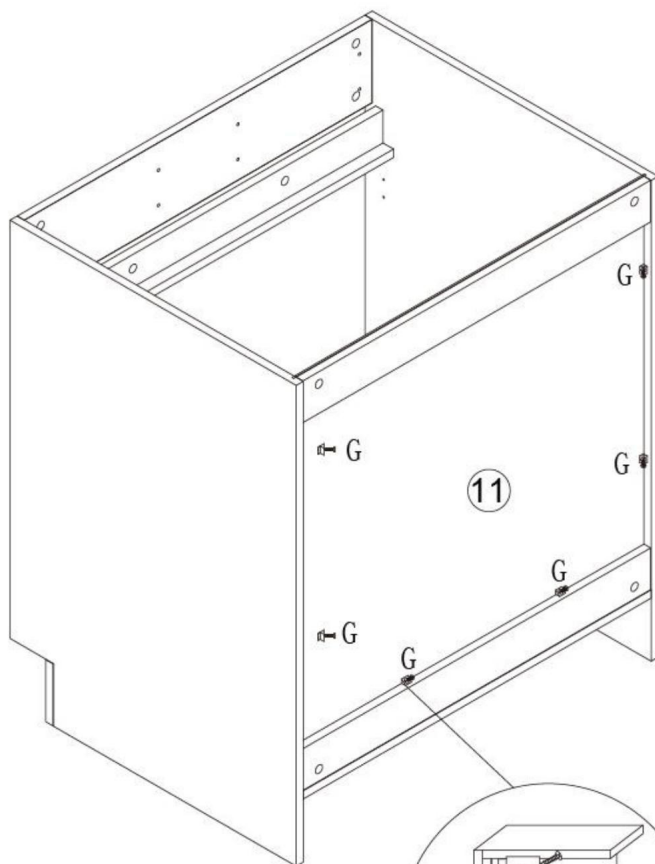



Ø15×11

12

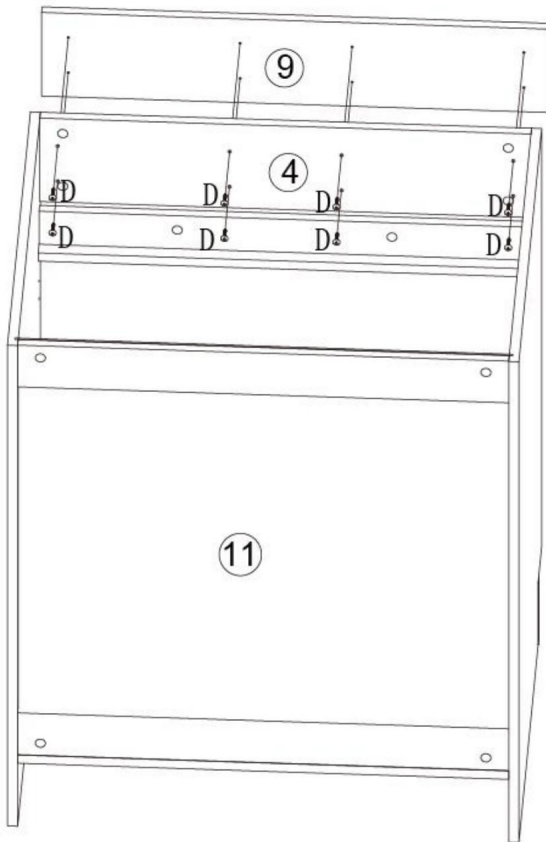



# 13



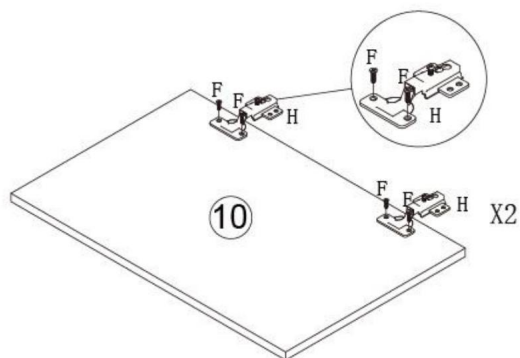
G	X6
	
Ø3.5×14mm	

# 14



D	X8
	
Ø4×25mm	

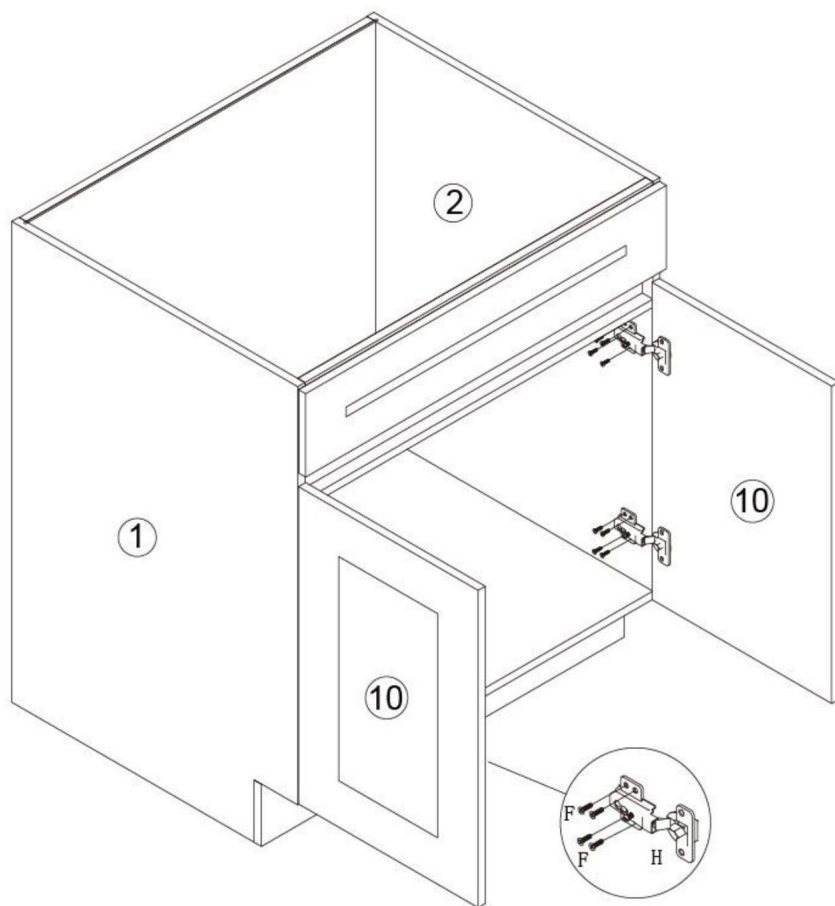
15



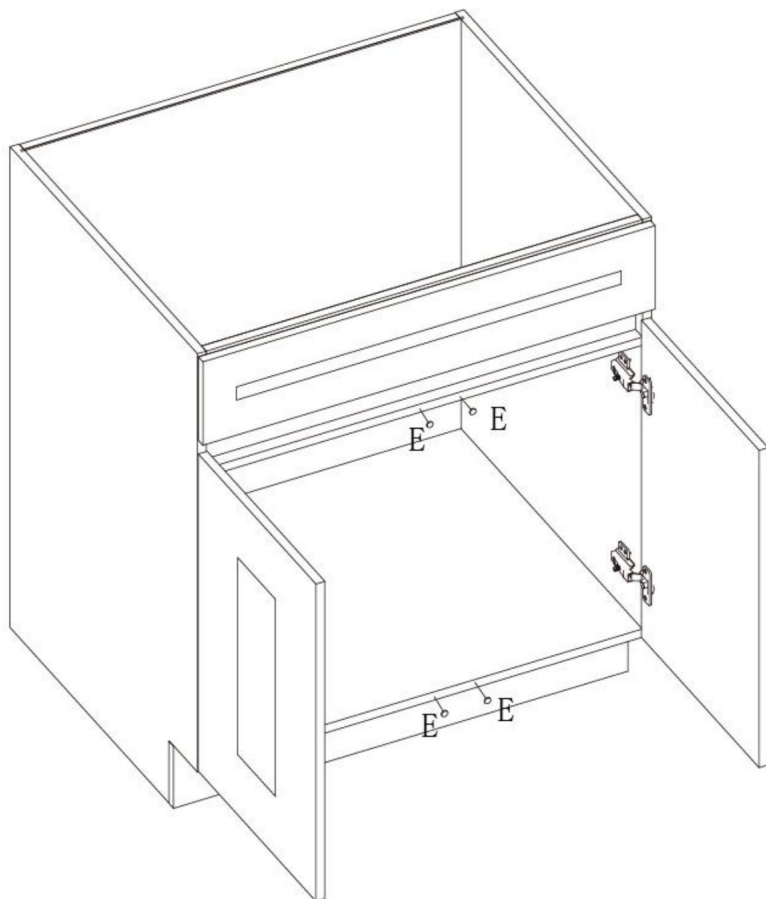
F X24


Ø3.5×14mm

H X4

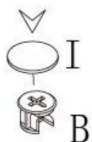
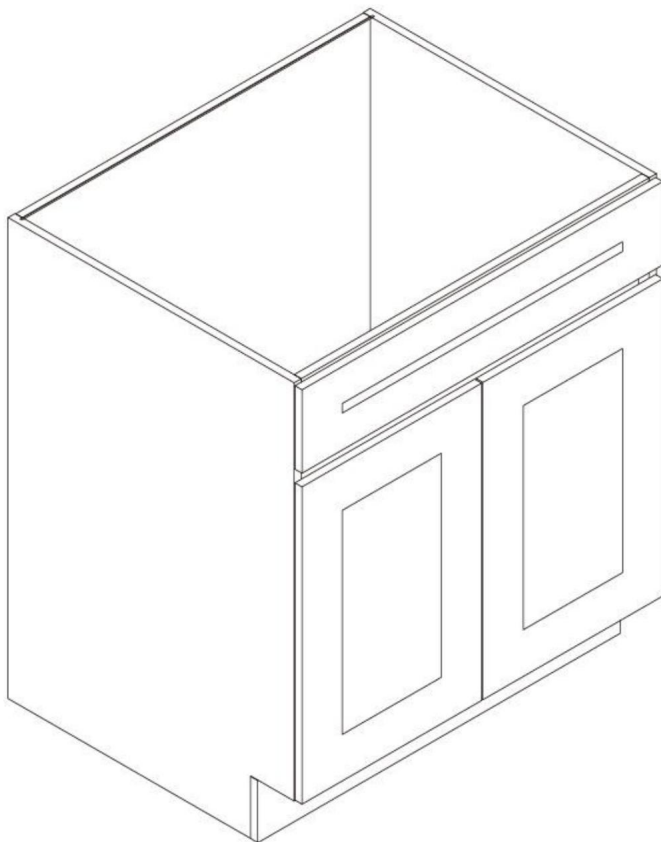



# 16



E	X4
	
Ø10	

17



I	X22
 Ø20	

**VEVOR**®

**TOUGH TOOLS, HALF PRICE**

Technische ondersteuning en e-  
garantiecertificaat [www.vevor.com/support](http://www.vevor.com/support)

# VEVOR<sup>®</sup>

## TOUGH TOOLS, HALF PRICE

Teknisk support och e-garanticertifikat [www.vevor.com/support](http://www.vevor.com/support)

### Skåp

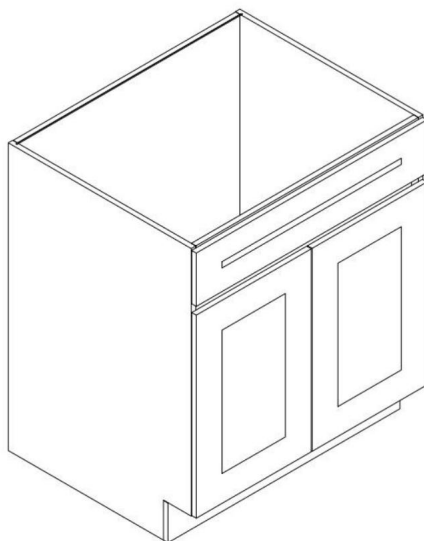
**Modell: KLCC-05/KLCC-06**

Vi fortsätter att vara engagerade i att ge dig verktyg till konkurrenskraftiga priser. "Spara hälften", "halva priset" eller andra liknande uttryck som används av oss representerar bara en uppskattning av besparingar du kan dra nytta av att köpa vissa verktyg hos oss jämfört med de stora toppmärkena och betyder inte nödvändigtvis att täcka alla kategorier av verktyg som erbjuds av oss. Du påminns om att noggrant kontrollera när du gör en beställning hos oss om du verkligen sparar hälften i jämförelse med de främsta varumärkena.

**VEVOR**<sup>®</sup>  
TOUGH TOOLS, HALF PRICE

Skåp

MODELL: KLCC-05/KLCC-06



### BEHÖVER HJÄLP? KONTAKTA OSS!

Har du produktfrågor? Behöver du teknisk support? Kontakta oss gärna: **Teknisk support och e-garanticertifikat [www.vevor.com/support](http://www.vevor.com/support)**

Detta är den ursprungliga instruktionen, läs alla instruktioner noggrant innan du använder den. VEVOR reserverar sig för en tydlig tolkning av vår användarmanual. Utseendet på produkten är beroende av den produkt du fått. Ursäkta oss att vi inte kommer att informera dig igen om det finns någon teknik eller mjukvaruuppdateringar på vår produkt.

## VIKTIGA SÄKERHETSÅTGÄRDER

### VARNING!



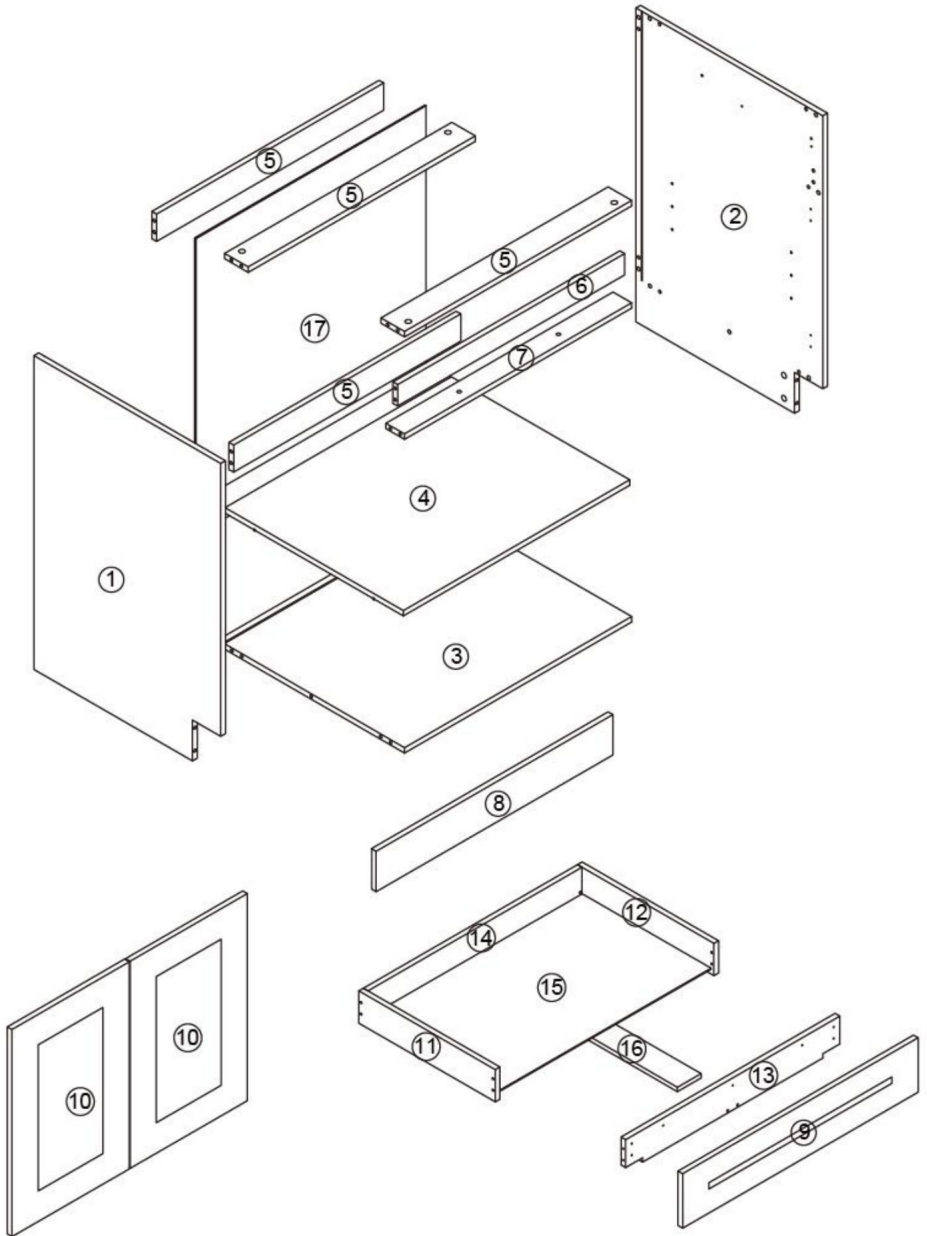
Varning - För att minska risken för skada måste användaren läsa bruksanvisningen noggrant. Följ alltid grundläggande säkerhet försiktighetsåtgärder vid användning av dessa enheter.










### VARNING:

1. Låt inte barn klättra på enheten. -Allvarlig eller dödlig krossning skador kan uppstå om möbler välter. För att förhindra detta måste möbler vara permanent fäst på väggen.
2. Håll barn och husdjur borta under monteringen.
3. För att undvika risken för kvävning, håll alltid plastpåsar borta från barn och husdjur.

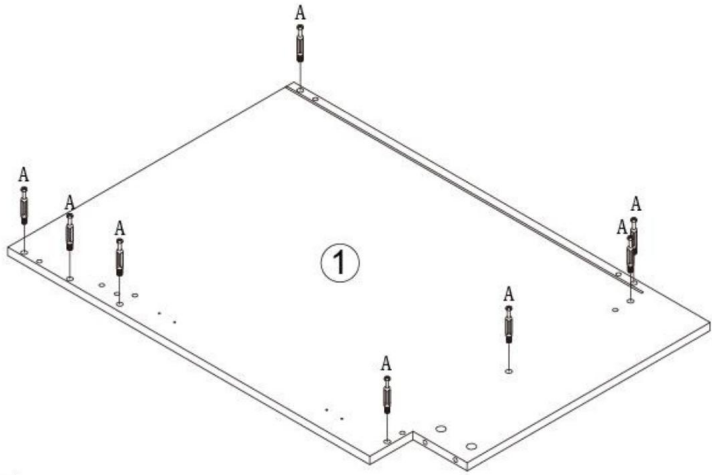
### FÖRSIKTIGHETSÅTGÄRDER FÖR MONTERING

1. Vänligen montera produkten i strikt enlighet med instruktionerna. Felaktig montering kan vara farligt.
2. Använd skyddsglasögon och arbetshandskar ordentligt under monteringen.
3. Försök inte att montera produkten när du känner dig trött eller när du är under påverkan av alkohol, droger eller mediciner.
4. Bärförmåga och andra produktparametrar tillämpas på endast korrekt och färdigmonterad produkt.
5. Separera och räkna alla delar och hårdvara.
6. Förbered följande verktyg: Philips huvudskruvmejsel.
7. Om du använder elverktyg, var noga med att sakta ner och stoppa när behövs.
8. Två personer krävs för montering.
9. Följ endast avsedd användning. Sitt eller stå inte på ovanstående.



A	X22	B	X22	C	X16	D	X8
 Ø6×40mm		 Ø15×11		 Ø8×30		 Ø4×25mm	
E	X4	F	X24	G	X6	H	X4
 Ø10		 Ø3.5×14mm		 Ø3.5×14mm			
I	X22						
 Ø20							

1

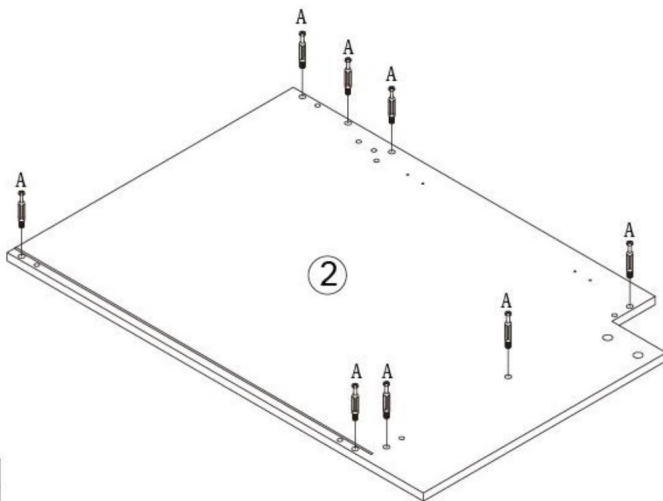


A	X8
---	----



Ø6×40mm

2

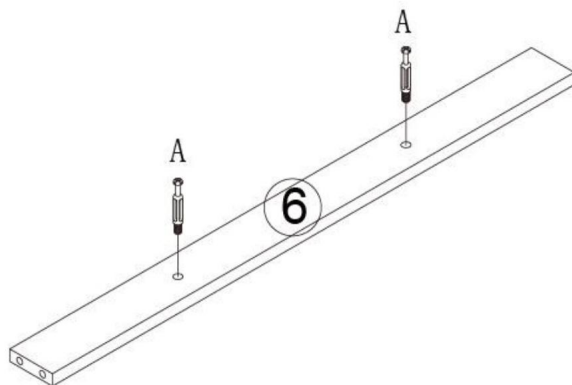


A	X8
---	----



Ø6×40mm

3

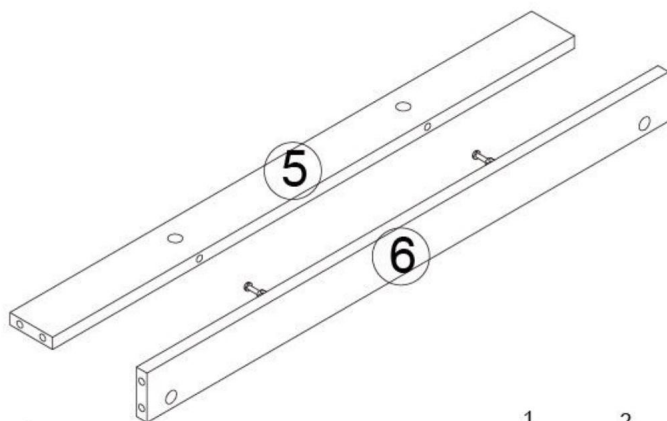


A	X2
---	----



Ø6×40mm

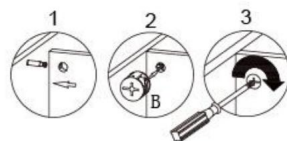
4



B	X2
---	----

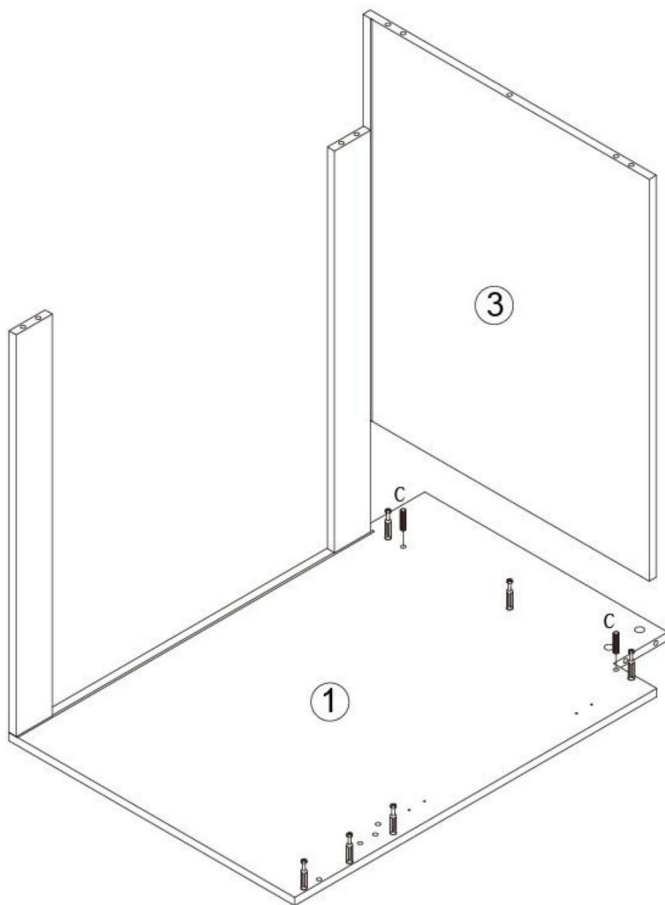
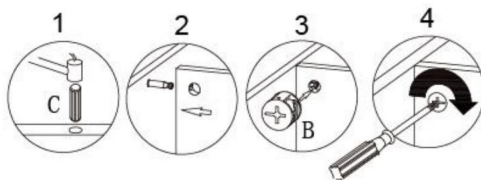




Ø15×11



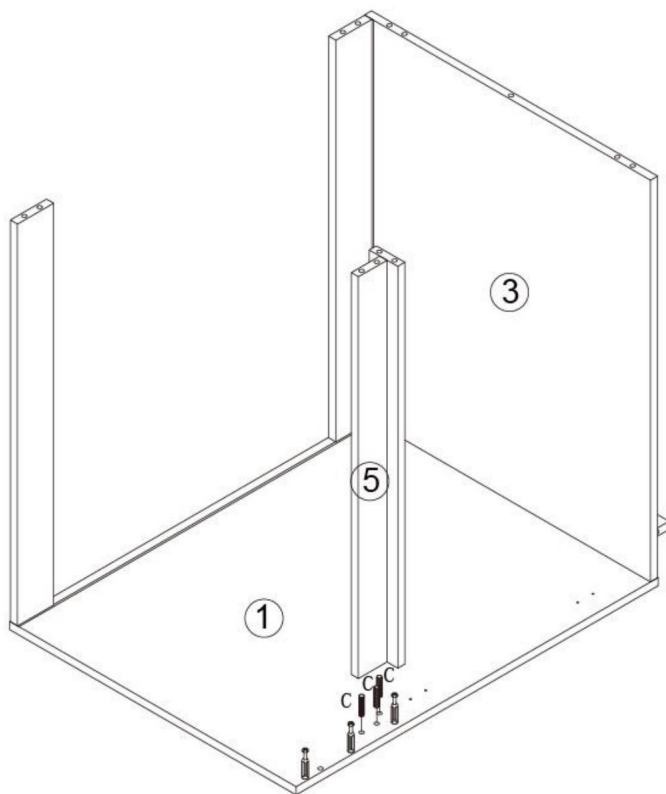
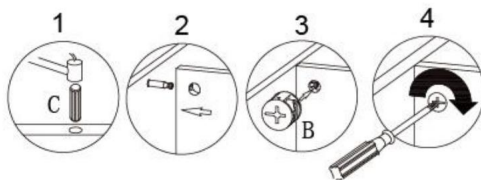




6



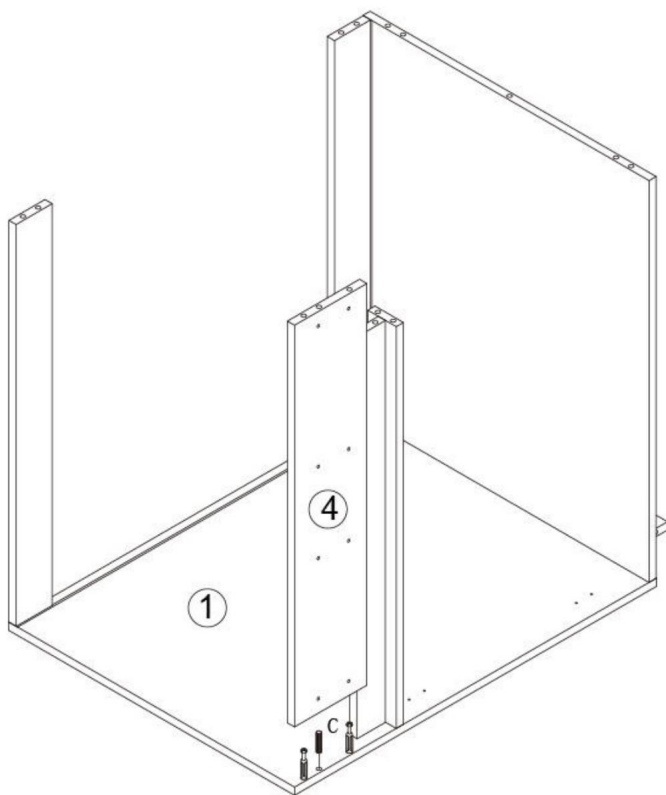
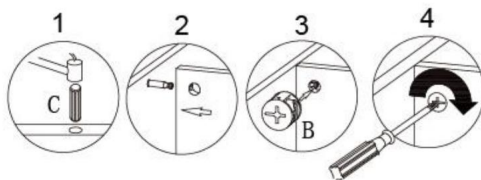
B	X3	C	X2
			
Ø15×11		Ø8×30	



7



B	X1	C	X3
			
Ø15×11		Ø8×30	

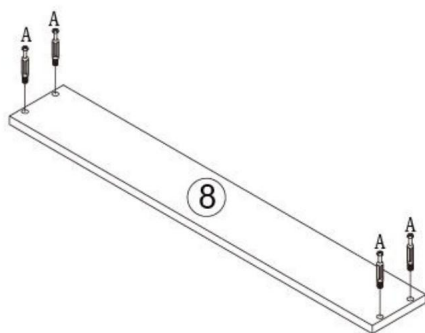
8



B	X2	C	X1
			
Ø15×11		Ø8×30	



10

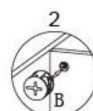
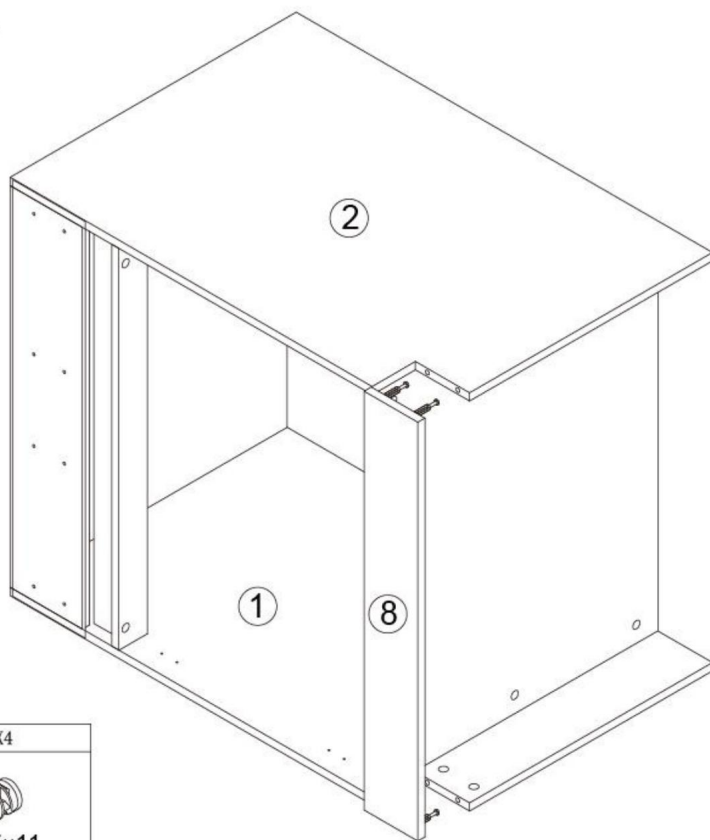


A X4



Ø6×40mm

11

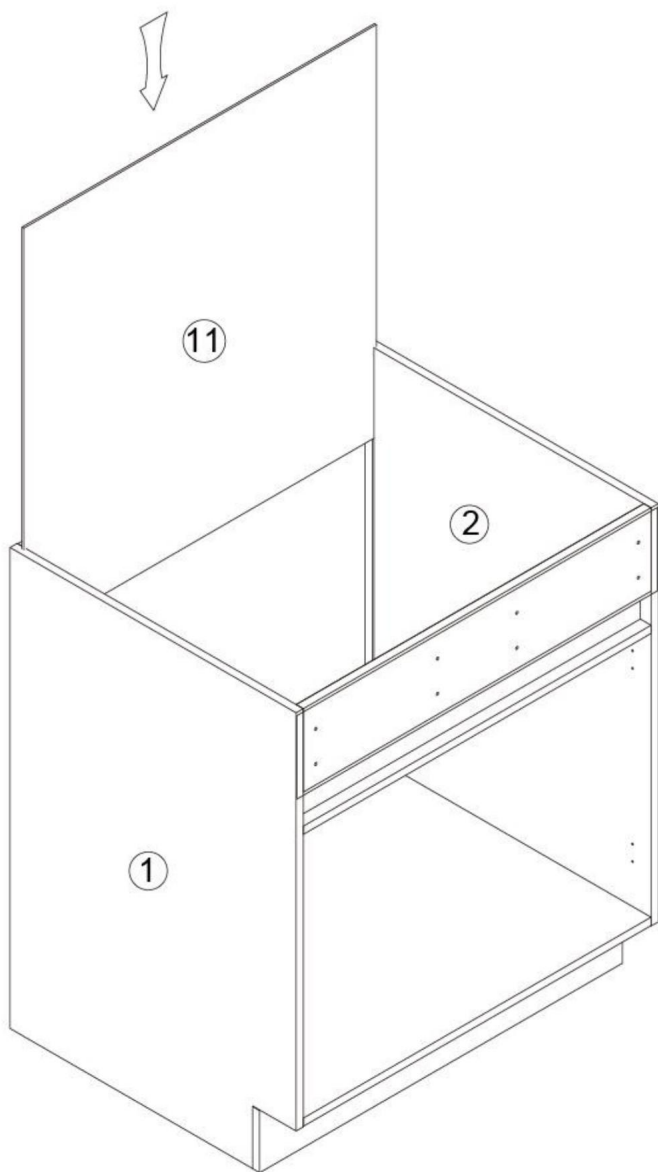


B X4

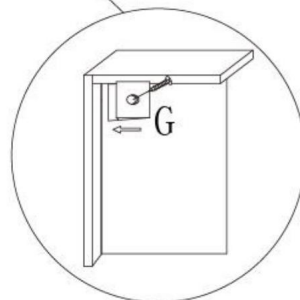
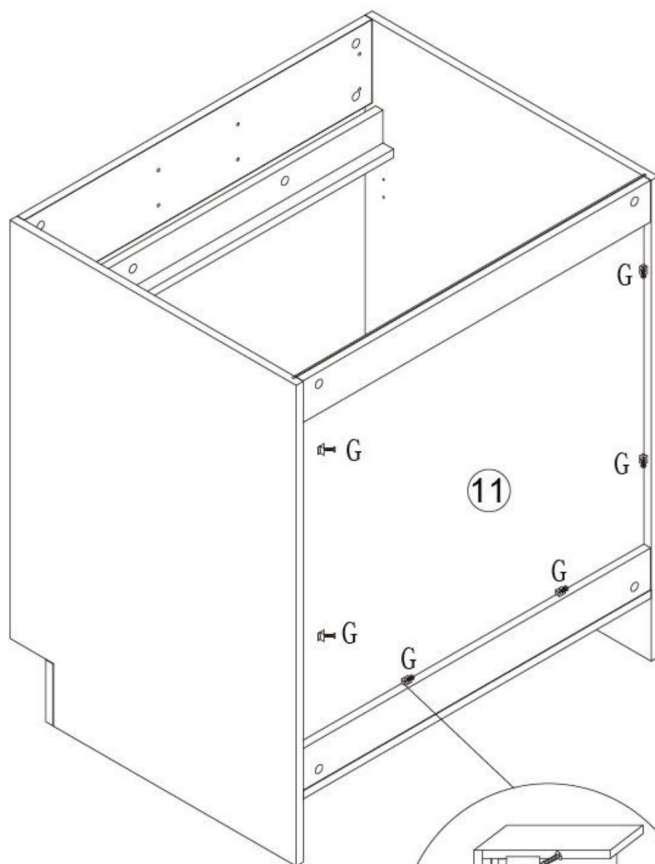



Ø15×11

12

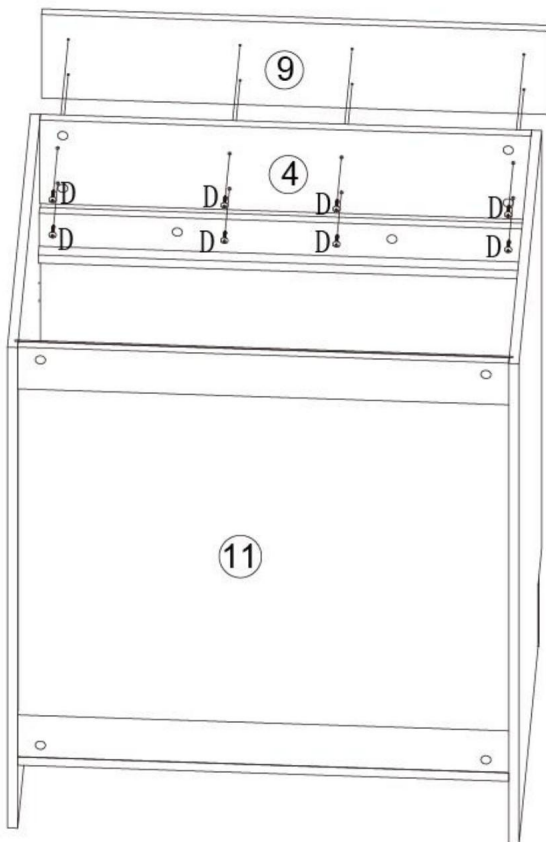



# 13



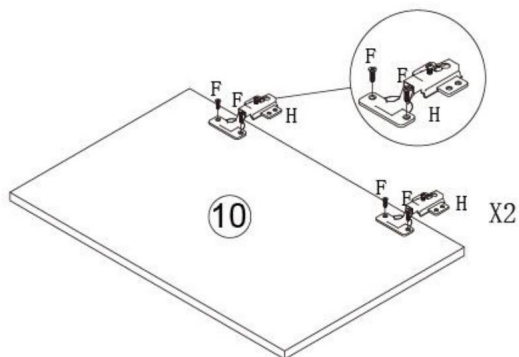
G	X6
	
Ø3.5×14mm	

# 14



D	X8
	
Ø4×25mm	

15

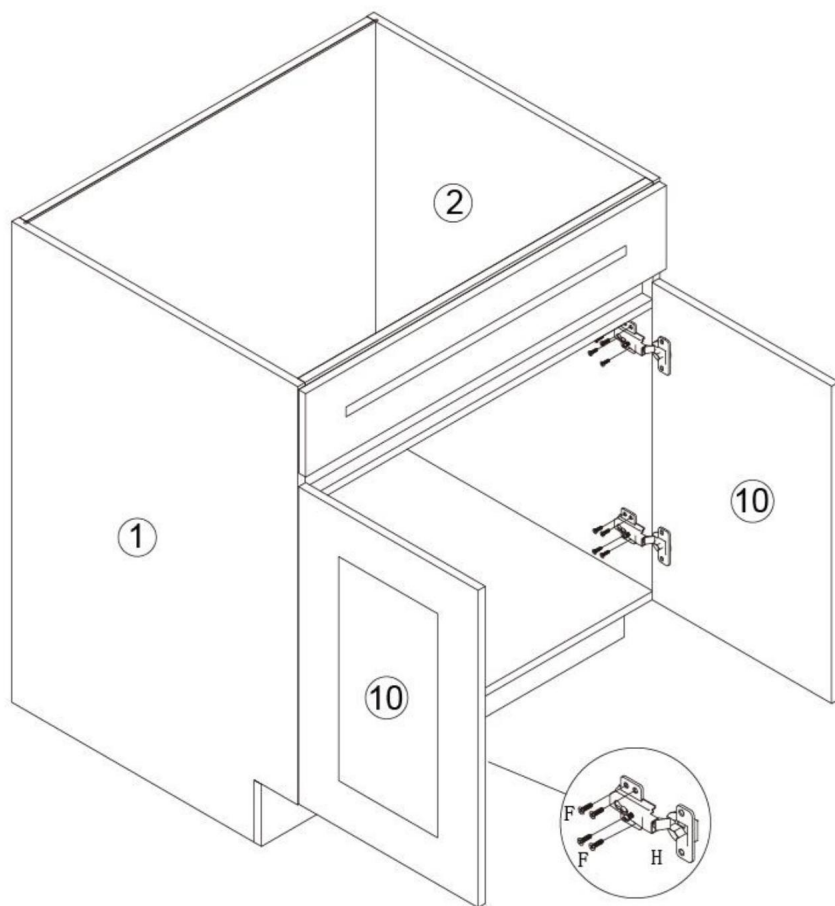


F X24

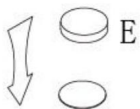
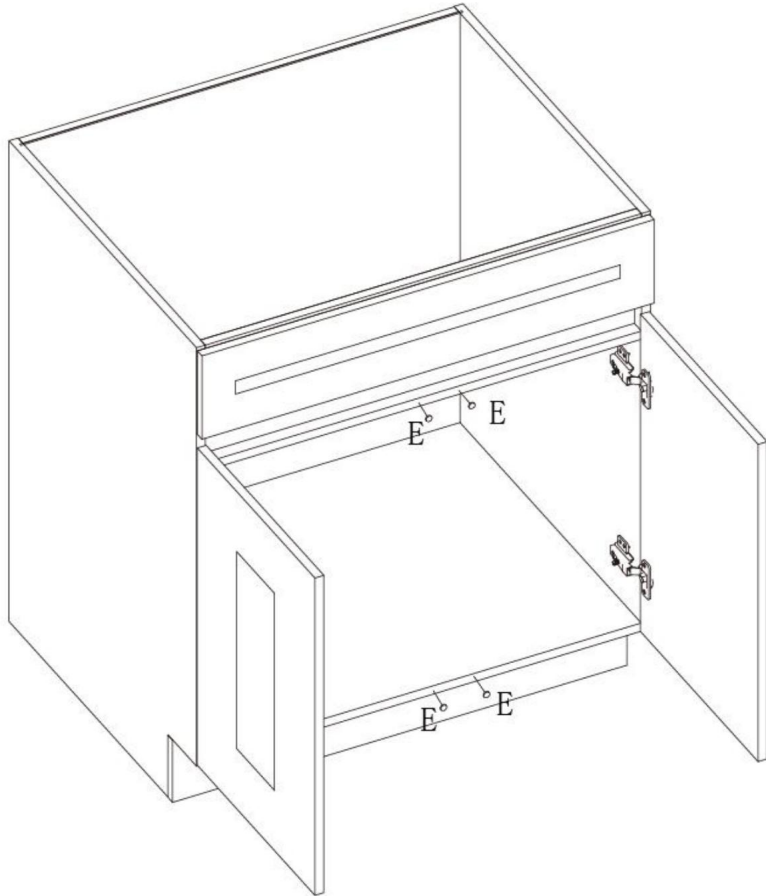



Ø3.5×14mm

H X4

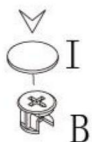
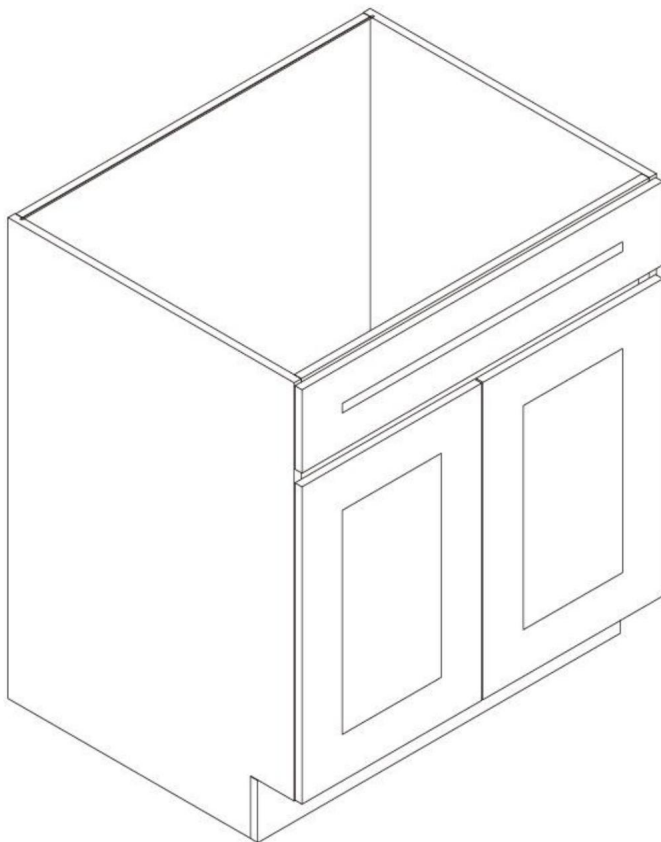



16



E	X4
	
Ø10	

17



I	X22
 Ø20	

**VEVOR**®

**TOUGH TOOLS, HALF PRICE**

**Teknisk support och e-garanticertifikat**

**[www.vevor.com/support](http://www.vevor.com/support)**