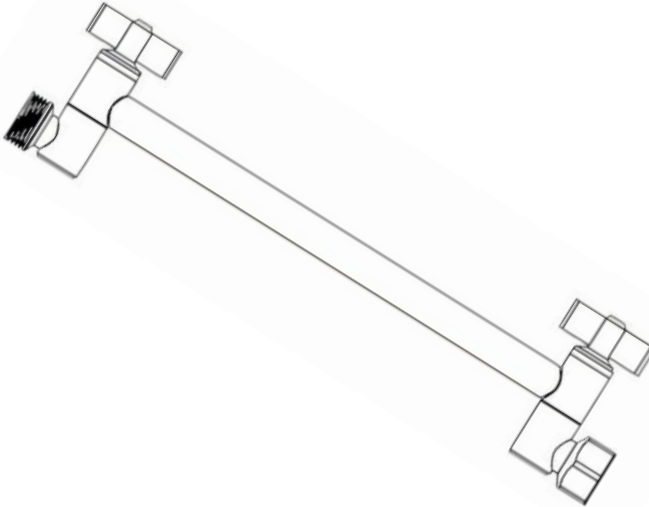


VEVOR

Affordable. Reliable. Home Improvement.

Shower Arm Extensions

Model: 42003



This is the original instruction, please read all manual instructions carefully before operating. VEVOR reserves a clear interpretation of our user manual. The appearance of the product shall be subject to the product you received. Please forgive us that we won't inform you again if there are any technology or software updates on our product.



Read this material before using this product.
Failure to do so can result in serious injury.
SAVE THIS MANUAL

SAVE THIS MANUAL

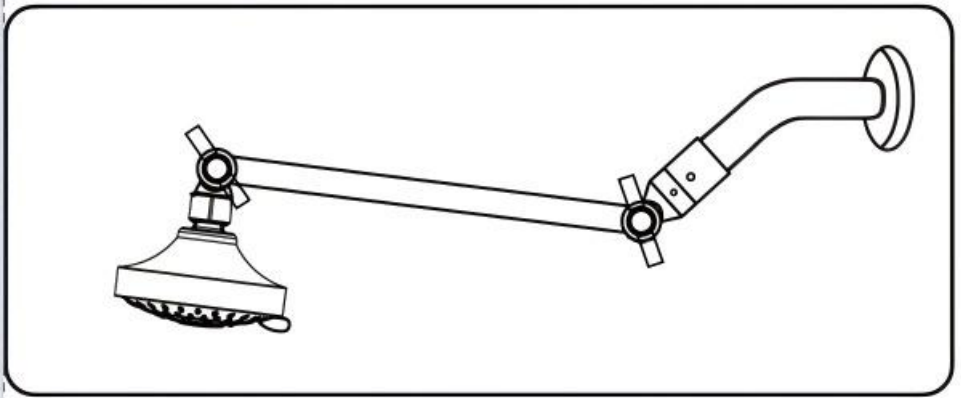
Keep this manual for the safety warnings and precautions, assembly, operating, inspection, maintenance and cleaning procedures. Write the month and year of purchase. Keep this manual and the receipt in a safe and dry place for future reference.

Parameter

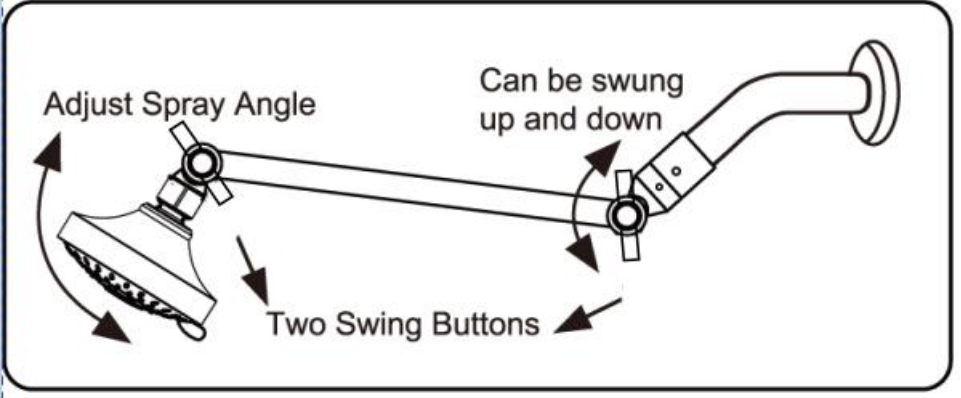
Model	42003
Size	11in
Bearing	10pounds
Thread	G1/2
Apply	12 inch and below shower head
Accessory	Product * 1, raw material tape * 1, filter gasket * 1, black gasket * 2, instruction manual * 1

INSTALLATION METHOD

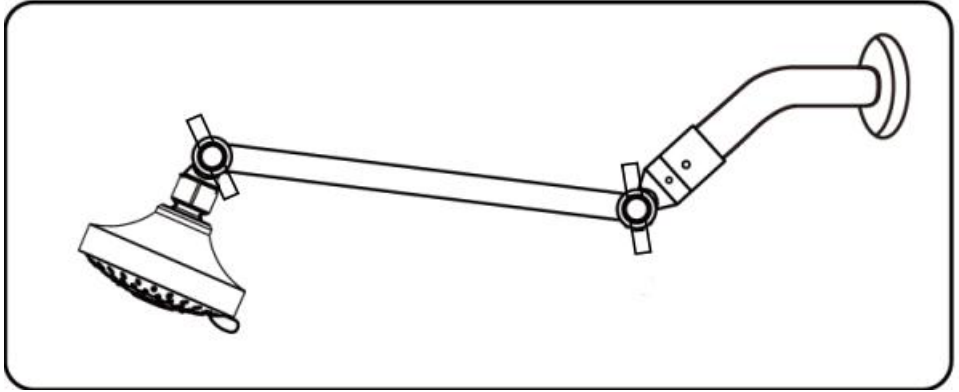
Step 1: Install Shower head Wrap 3-5 turns of plumber tape over the threads on the other end of the shower extension arm, then screw Shower head onto it.(Note: Ensure there is a washer in shower head nut, if not,put in a spare washer. If you tighten with the wrench, place apiece of cloth over the pipe and turn just a slight turn. Over tightening may cause damage.)



Step 2: Lock Desired Direction Rotate the swing buttons on both ends of shower extension arm, adjust shower extension arm to bring shower head to the desired position, then tighten the two swing buttons to lock the direction.(Note: Simply rotate and release the swing buttons to adjust the shower head height or spray angle.)



Step 3: Installation Checkout Ensure that the coupling nut is tightened, then turn on the main water supply and check for leakage and loosening(Note: If find any water leaks or loose device, please check that you followed steps 1-3 and that installation was completed per the instructions.)



Sanven Technology Ltd.

Address: Suite 250, 9166 Anaheim Place, Rancho Cucamonga, CA 91730



Technical Support and E-Warranty Certificate

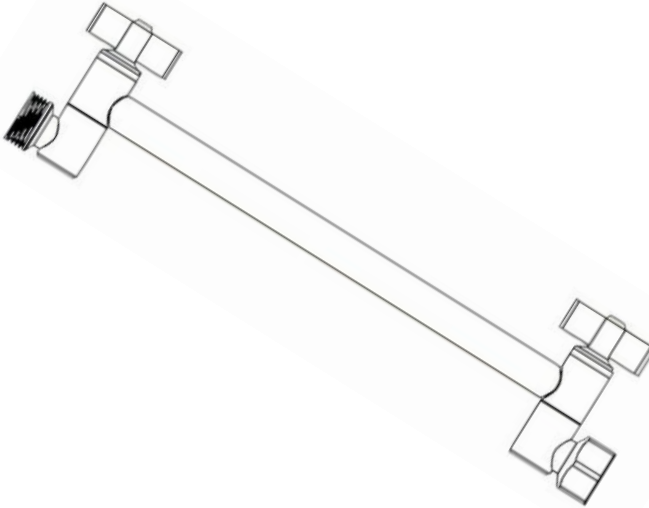
www.vevor.com/support

VEVOR

Affordable. Reliable. Home Improvement.

Shower Arm Extensions

Model: 42003



To jest oryginalna instrukcja, przed użyciem należy uważnie przeczytać wszystkie instrukcje. VEVOR zastrzega sobie jasną interpretację naszej instrukcji obsługi. Wygląd produktu będzie zależał od produktu, który otrzymałeś. Prosimy o wybaczenie, że nie poinformujemy Cię ponownie, jeśli w naszym produkcie pojawią się jakiegokolwiek aktualizacje technologiczne lub oprogramowania.



Przed użyciem produktu należy zapoznać się z treścią niniejszego dokumentu.

Niedopełnienie tego obowiązku może skutkować poważnymi obrażeniami.

ZAPISZ TĘ INSTRUKCJĘ

ZAPISZ TĘ INSTRUKCJĘ

Zachowaj tę instrukcję, aby zapoznać się z ostrzeżeniami i środkami ostrożności dotyczącymi bezpieczeństwa, procedurami montażu, obsługi, kontroli, konserwacji i czyszczenia. Zapisz miesiąc i rok zakupu. Zachowaj tę instrukcję i paragon w bezpiecznym i suchym miejscu, aby móc z nich skorzystać w przyszłości.

Parametr

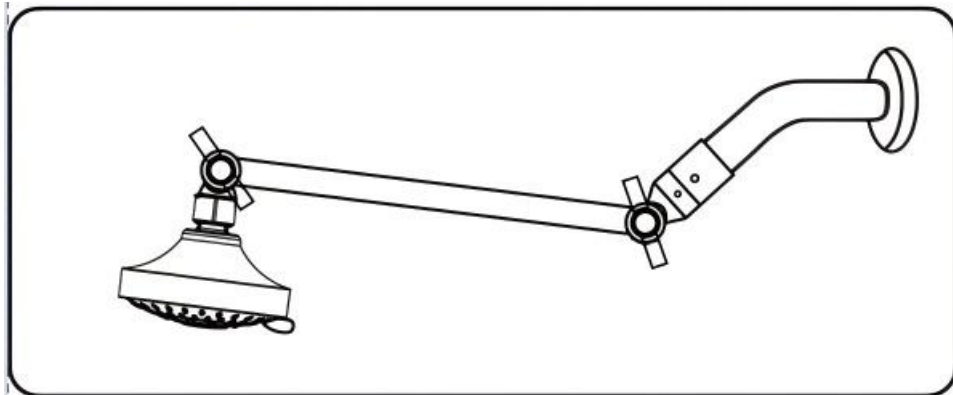
Model	42003
Rozmiar	11 cali
Łożysko	10 funtów
Nitka	G1/2
Stosować	Głowica prysznicowa 12 cali i mniejsza
Akcesorium	Produkt * 1, taśma surowcowa * 1, uszczelka filtra * 1, czarna uszczelka * 2, instrukcja obsługi * 1

SPOSÓB INSTALACJI

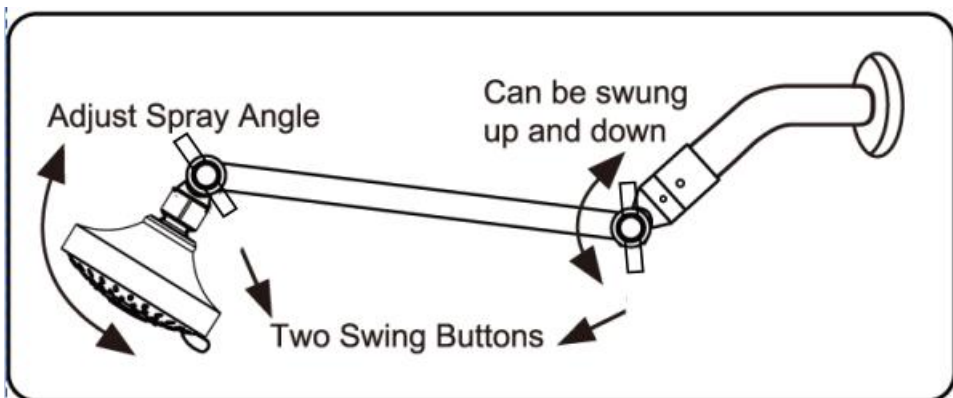
Krok 1 : Zainstaluj prysznic głowa Owiń gwinty z drugiej strony 3-5 zwojami taśmy hydraulicznej. koniec ramienia przedłużającego prysznic, a następnie śruba

Głowica prysznicowa na nim. (Uwaga: Upewnij się, że w prysznicu jest pralka) nakrętka głowicy, jeśli nie, włóż zapasową podkładkę. Jeśli

dokręcasz kluczem, umieść kawałek materiału na rurze i obróć tylko o niewielki obrót. Ponad (dokręcanie może spowodować uszkodzenie.)

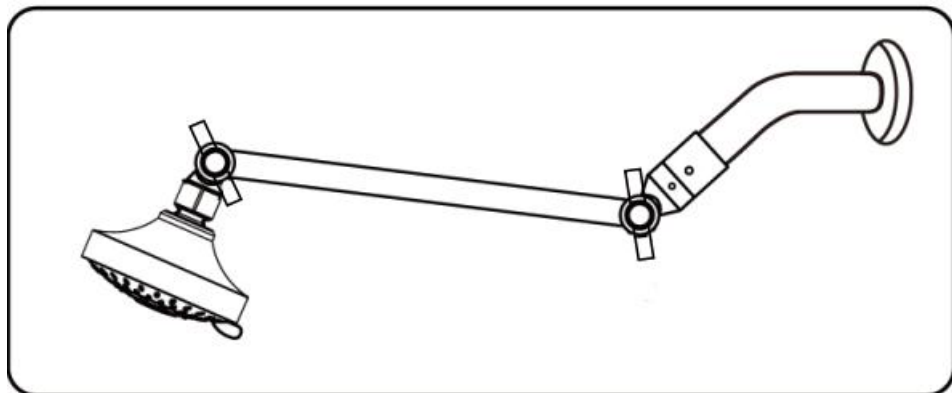


Krok 2 : Zablokuj żądany kierunek Obróć przyciski obrotowe na obu końcach przedłużenia prysznic. ramię, wyreguluj ramię przedłużające prysznic, aby uzyskać prysznic udać się do żądanej pozycję, a następnie dokręć dwa przyciski obrotowe, aby zablokować kierunek. (Uwaga: Aby dostosować, wystarczy obrócić i zwolnić przyciski huśtania (wysokość głowicy prysznicowej i kąt natrysku.)



Krok 3: Sprawdzenie instalacji Upewnij się, że nakrętka sprzęgająca jest dokręcona, następnie otwórz główne doprowadzenie wody i sprawdź, czy nie ma wycieków i poluzowań. (Uwaga: jeśli znajdziesz jakiegokolwiek wycieki wody lub poluzowane urządzenie, sprawdź, czy wykonałeś kroki 1

-3 i czy instalacja została ukończona zgodnie z instrukcją.)



Sanven Technology Ltd.

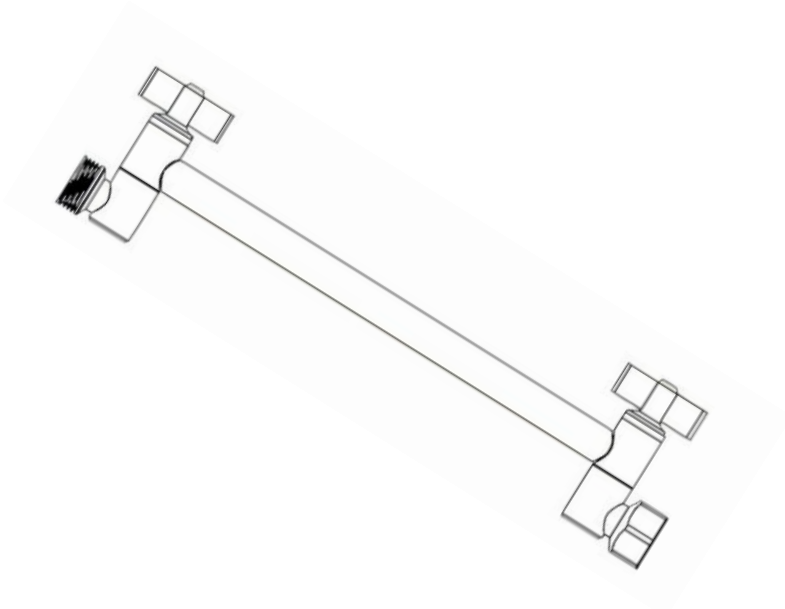
Adres: Suite 250, 9166 Anaheim Place, Rancho Cucamonga, CA 91730



Wsparcie techniczne i certyfikat e-gwarancji

www.vevor.com/support

Modell: 42003



Dies ist die Originalanleitung. Bitte lesen Sie alle Anweisungen sorgfältig durch, bevor Sie das Gerät in Betrieb nehmen. VEVOR behält sich eine klare Auslegung unserer Bedienungsanleitung vor. Das Erscheinungsbild des Produkts richtet sich nach dem Produkt, das Sie erhalten haben. Bitte verzeihen Sie uns, dass wir Sie nicht erneut informieren, wenn es Technologie- oder Software-Updates für unser Produkt gibt .



Lesen Sie dieses Material, bevor Sie dieses Produkt verwenden.

Andernfalls kann es zu schweren Verletzungen kommen.

BEWAHREN SIE DIESES HANDBUCH AUF

BEWAHREN SIE DIESES HANDBUCH AUF

Bewahren Sie dieses Handbuch auf, um die Sicherheitswarnungen und Vorsichtsmaßnahmen sowie die Montage-, Betriebs-, Inspektions-, Wartungs- und Reinigungsverfahren zu erfahren. Notieren Sie Monat und Jahr des Kaufs. Bewahren Sie dieses Handbuch und den Kaufbeleg für zukünftige Verwendung an einem sicheren und trockenen Ort auf.

P arameter

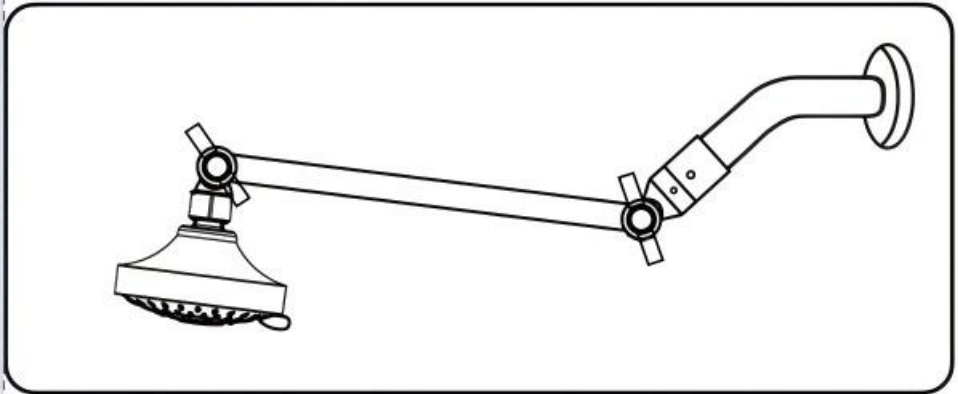
Modell	42003
Größe	11 Zoll
Lager	10 Pfund
Faden	G1/2
Anwenden	Duschkopf bis 12 Zoll
Zubehör	Produkt * 1, Rohmaterialband * 1, Filterdichtung * 1, schwarze Dichtung * 2, Bedienungsanleitung * 1

INSTALLATIONSMETHODE

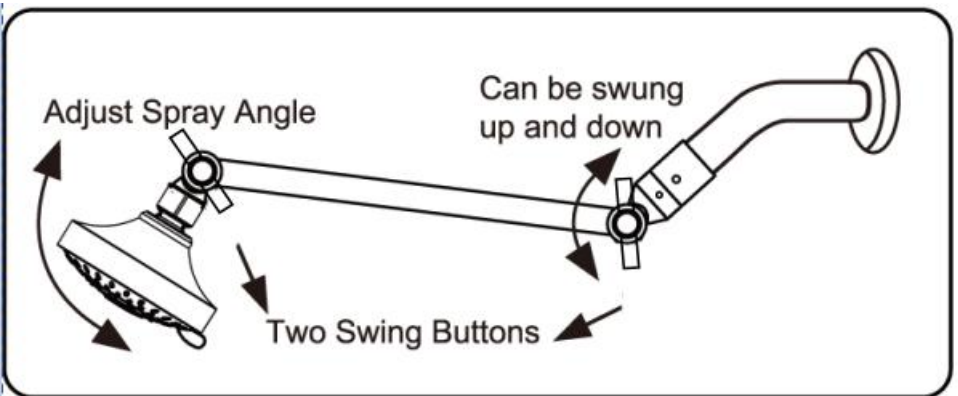
Schritt 1 : Dusche installieren Kopf Wickeln Sie 3-5 Umdrehungen Klempnerband um die Gewinde auf der anderen Ende des Brausearms und schrauben Sie dann

Duschkopf darauf. (Hinweis: Stellen Sie sicher, dass sich in der Dusche eine Unterlegscheibe befindet Kopfmutter, wenn nicht, legen Sie eine Ersatzscheibe hinein. Wenn Sie mit dem Schraubenschlüssel festziehen, legen Sie ein Stück Stoff über das Rohr und drehen Sie es nur

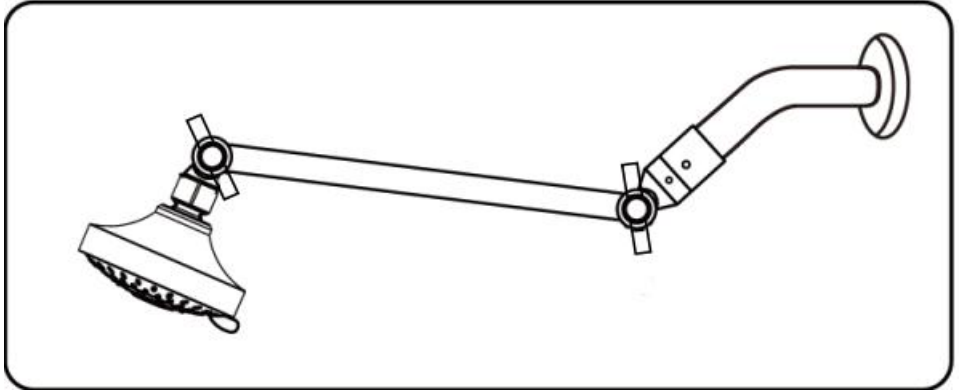
ein wenig. Über Durch das Anziehen kann es zu Schäden kommen.)



Schritt 2 : Gewünschte Richtung sperren Drehen Sie die Schwenkknöpfe an beiden Enden der Duschverlängerung Arm, passen Sie den Verlängerungsarm der Dusche an, um die Dusche Gehen Sie zum gewünschte Position, dann ziehen Sie die beiden Schwenkknöpfe fest, um sie zu verriegeln die Richtung. (Hinweis: Zum Anpassen einfach die Schwenkknöpfe drehen und loslassen die Höhe des Duschkopfs oder der Sprühwinkel.)



Schritt 3: Überprüfung der Installation. Stellen Sie sicher, dass die Überwurfmutter festgezogen ist. Öffnen Sie dann die Hauptwasserzufuhr und prüfen Sie, ob es Lecks oder lockere Teile gibt. (Hinweis: Wenn Sie ein Wasserleck oder ein loses Gerät feststellen, überprüfen Sie bitte, ob Sie die Schritte 1 bis 3 befolgt haben und die Installation entsprechend der Anleitung abgeschlossen wurde.)



Sanven Technology Ltd.

Adresse: Suite 250, 9166 Anaheim Place, Rancho Cucamonga, CA 91730



Technischer Support und E-Garantie-Zertifikat

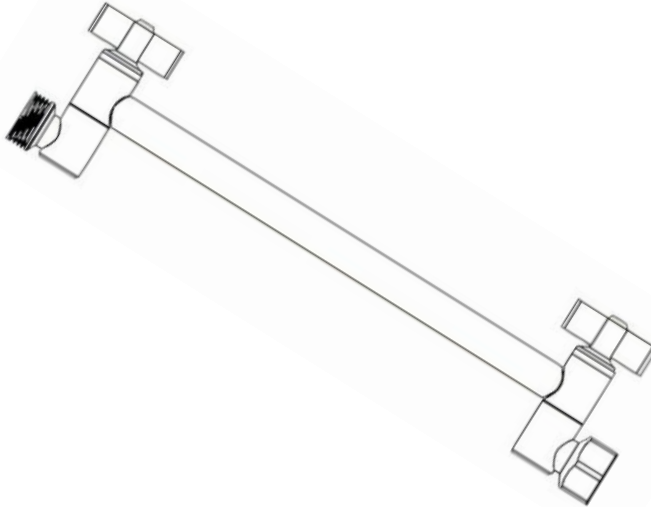
www.vevor.com/support

VEVOR

Affordable. Reliable. Home Improvement.

Shower Arm Extensions

Modèle: 42003



Il s'agit de la notice d'utilisation d'origine. Veuillez lire attentivement toutes les instructions du manuel avant de l'utiliser. VEVOR se réserve le droit d'interpréter clairement notre manuel d'utilisation. L'apparence du produit dépend du produit que vous avez reçu. Veuillez nous excuser, nous ne vous informerons plus si des mises à jour technologiques ou logicielles sont disponibles sur notre produit.



**Lisez ce document avant d'utiliser ce produit.
Le non-respect de cette consigne peut entraîner des
blessures graves.**

CONSERVER CE MANUEL

CONSERVER CE MANUEL

Conservez ce manuel pour les avertissements et précautions de sécurité, les procédures d'assemblage, d'utilisation, d'inspection, d'entretien et de nettoyage. Écrivez le mois et l'année d'achat. Conservez ce manuel et le reçu dans un endroit sûr et sec pour référence ultérieure.

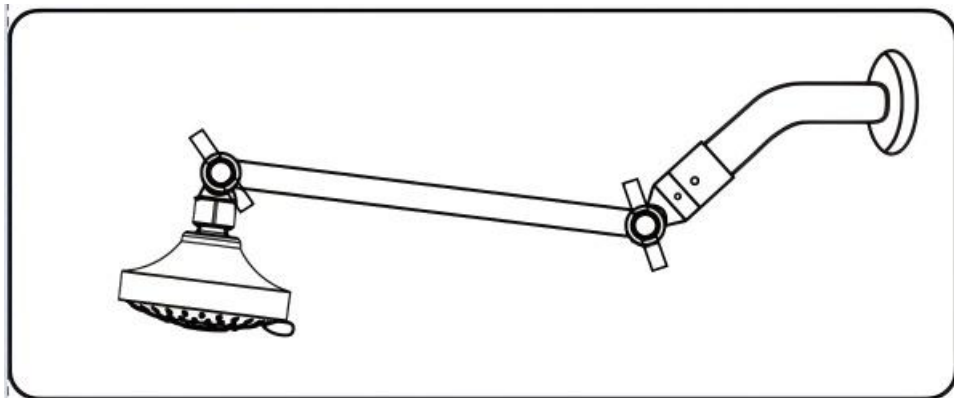
P aramètre

Modèle	42003
Taille	11 pouces
Palier	10 livres
Fil	G1/2
Appliquer	Pommeau de douche de 12 pouces et moins
Accessoire	Produit * 1, ruban de matière première * 1, joint de filtre * 1, joint noir * 2, manuel d'instructions * 1

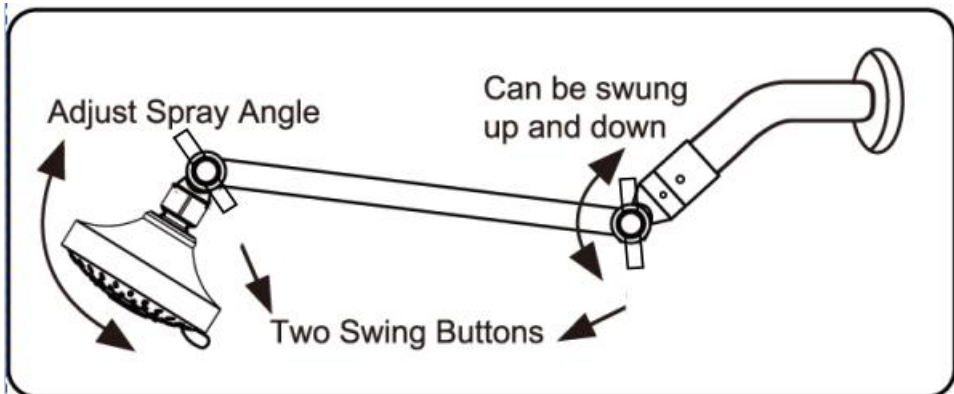
METHODE D'INSTALLATION

Étape 1 : Installer la douche tête Enroulez 3 à 5 tours de ruban de plombier sur les filetages de l'autre extrémité du bras d'extension de douche, puis vissez

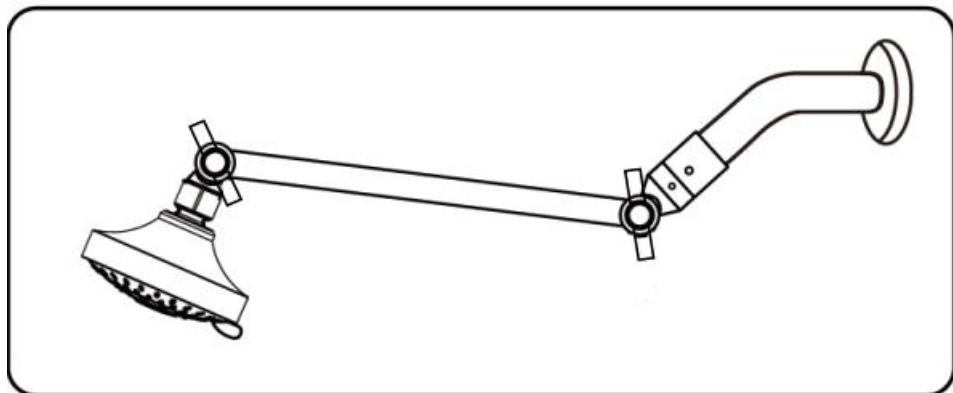
Pommeau de douche dessus. (Remarque : assurez-vous qu'il y a une machine à laver dans la douche écrou de tête, sinon, mettez une rondelle de rechange. Si vous serrez avec la clé, placez un morceau de tissu sur le tuyau et tournez légèrement. (Le serrage peut provoquer des dommages.)



Étape 2 : Verrouiller la direction souhaitée Faites pivoter les boutons pivotants aux deux extrémités de l'extension de douche bras, ajustez le bras d'extension de douche pour amener la douche diriger-vous vers la position souhaitée, puis serrez les deux boutons pivotants pour verrouiller la direction. (Remarque : tournez et relâchez simplement les boutons pivotants pour régler (la hauteur du pommeau de douche ou l'angle de pulvérisation.)



Étape 3 : Vérification de l'installation Assurez-vous que l'écrou de raccordement est serré, puis ouvrez l'alimentation en eau principale et vérifiez l'absence de fuites et de desserrage (Remarque : si vous détectez des fuites d'eau ou un appareil desserré, vérifiez que vous avez suivi les étapes 1 à 3 et que l'installation a été effectuée conformément aux instructions.)



Sanven Technologie Ltée.

Adresse : Suite 250, 9166 Anaheim Place, Rancho Cucamonga, CA 91730



Assistance technique et certificat de garantie électronique

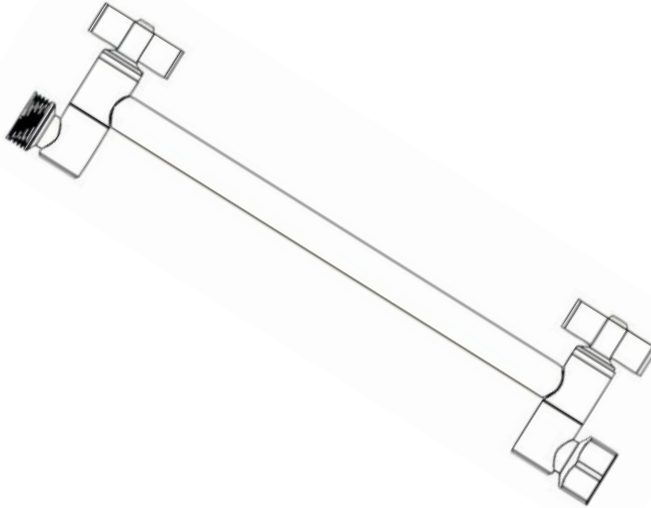
www.vevor.com/support

VEVOR

Affordable. Reliable. Home Improvement.

Shower Arm Extensions

Model: 42003



Dit is de originele instructie, lees alle handleidingen zorgvuldig door voordat u het product gebruikt. VEVOR behoudt zich een duidelijke interpretatie van onze gebruikershandleiding voor. Het uiterlijk van het product is afhankelijk van het product dat u hebt ontvangen. Vergeef ons dat we u niet opnieuw zullen informeren als er technologie- of software-updates voor ons product zijn .



**Lees dit materiaal voordat u dit product gebruikt.
Als u dit niet doet, kan dit ernstig letsel tot gevolg hebben.
BEWAAR DEZE HANDLEIDING**

BEWAAR DEZE HANDLEIDING

Bewaar deze handleiding voor de veiligheidswaarschuwingen en voorzorgsmaatregelen, montage, bediening, inspectie, onderhoud en reinigingsprocedures. Schrijf de maand en het jaar van aankoop op. Bewaar deze handleiding en de kassabon op een veilige en droge plaats voor toekomstig gebruik.

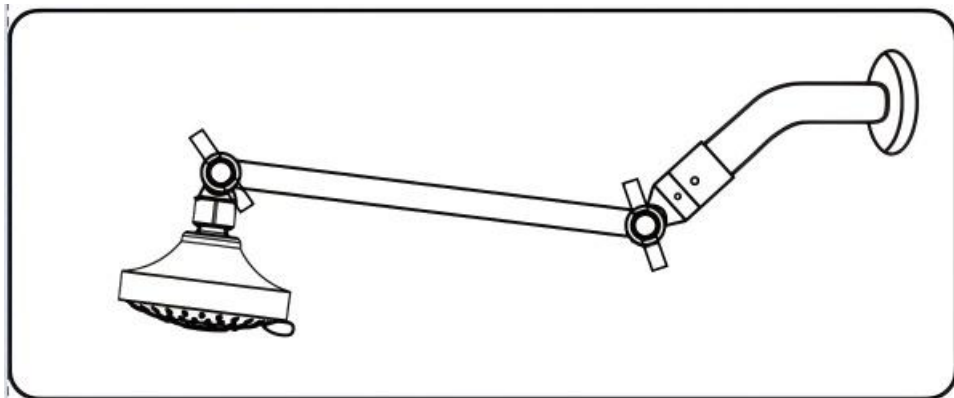
Parameter

Model	42003
Maat	11 inch
Handelswijze	10 pond
Draad	G1/2
Toepassen	Douchekop van 12 inch en kleiner
Accessoire	Product * 1, grondstof tape * 1, filterpakking * 1, zwarte pakking * 2, gebruiksaanwijzing * 1

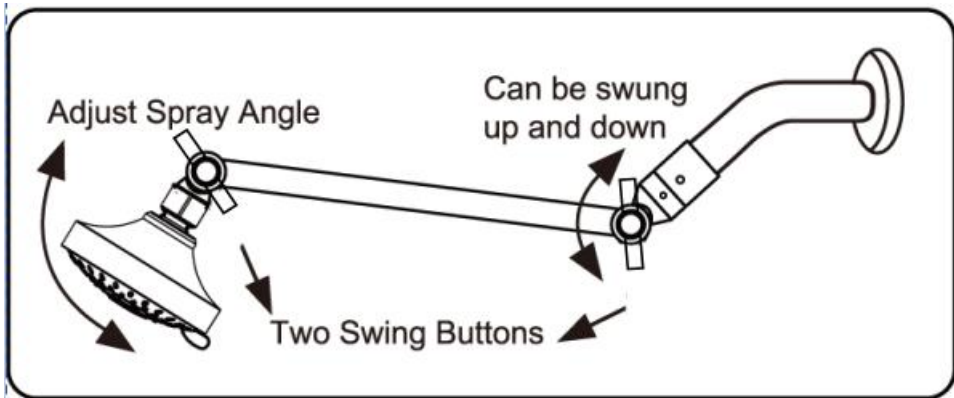
INSTALLATIEMETHODE

Stap 1 : Douche installeren hoofd Wikkel 3-5 windingen loodgieterstape over de draden aan de andere kant einde van de douche-verlengarm, schroef dan

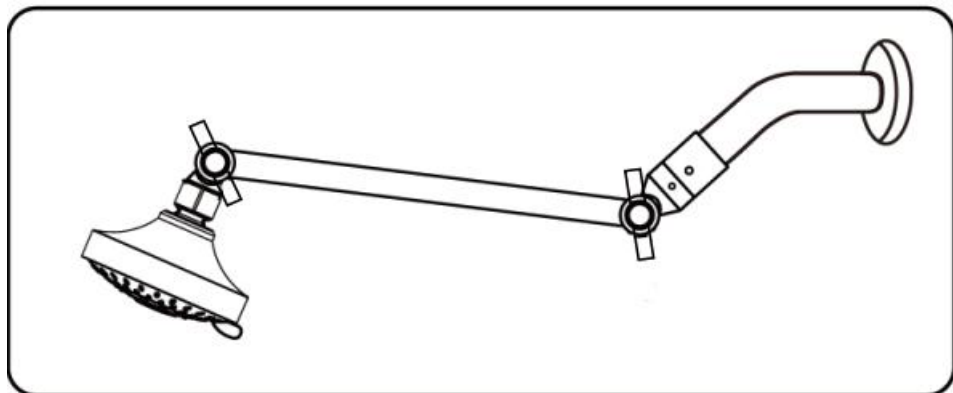
Douchekop erop. (Let op: zorg ervoor dat er een wasmachine in de douche is kopmoer, indien niet, plaats een reservering. Als u met de sleutel vastdraait, leg dan een stuk doek over de pijp en draai een kleine slag. Over (Aandraaien kan schade veroorzaken.)



Stap 2 : Vergrendel de gewenste richting Draai de draaiknoppen aan beide uiteinden van de doucheverlenging arm, pas de douche-verlengarm aan om de douche te verplaatsen ga naar de gewenste positie, draai vervolgens de twee draaiknoppen vast om te vergrendelen de richting. (Let op: draai en laat de zwaai knoppen gewoon los om de richting aan te passen (de hoogte van de douchekop of de hoek van de sproeier.)



Stap 3: Controle van de installatie Zorg ervoor dat de koppelmoer is vastgedraaid, zet vervolgens de hoofdwater toevoer aan en controleer op lekkage en loszitten. (Let op: als u waterlekkage of een loszittend apparaat vindt, controleer dan of u stap 1-3 hebt gevolgd en of de installatie is voltooid volgens de instructies.)



Sanven Technologie Ltd.

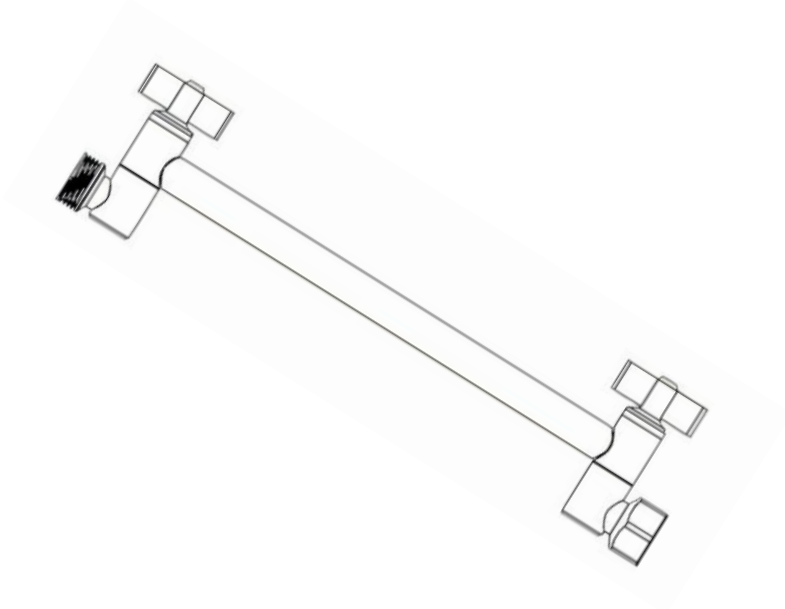
Adres: Suite 250, 9166 Anaheim Place, Rancho Cucamonga, CA 91730



Technische ondersteuning en e-garantiecertificaat

www.vevor.com/support

Modell: 42003



Detta är den ursprungliga instruktionen, läs alla instruktioner noggrant innan du använder den. VEVOR reserverar sig för en tydlig tolkning av vår användarmanual. Utseendet på produkten är beroende av den produkt du fått. Ursäkta oss att vi inte kommer att informera dig igen om det finns någon teknik eller mjukvaruuppdateringar på vår produkt.



**Läs detta material innan du använder denna produkt.
Underlåtenhet att göra det kan resultera i allvarliga skador.
SPARA DENNA MANUAL**

SPARA DENNA MANUAL

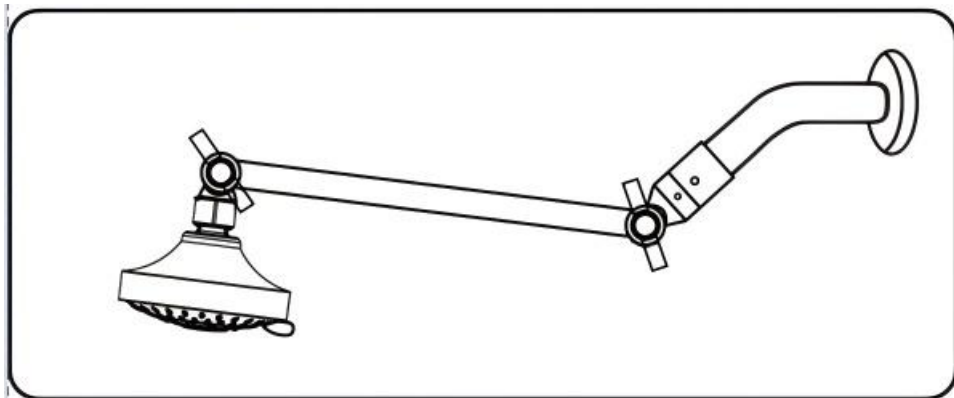
Spara denna handbok för säkerhetsvarningar och försiktighetsåtgärder, montering, drift, inspektion, underhåll och rengöring. Skriv månad och år för köpet. Förvara denna bruksanvisning och kvittot på en säker och torr plats för framtida referens.

P arameter

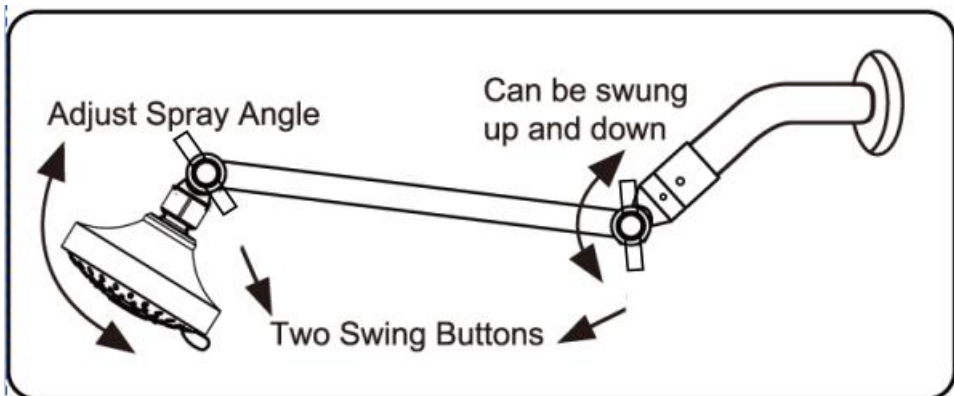
Model	42003
Storlek	11 tum
B öring	10 pund
Tråd	G1/2
Tillämpas	12 tum och under duschhuvud
Åtföljande	Produkt * 1, råmaterialtejp * 1, filterpackning * 1, svart packning * 2, bruksanvisning * 1

INSTALLATIONSMETOD

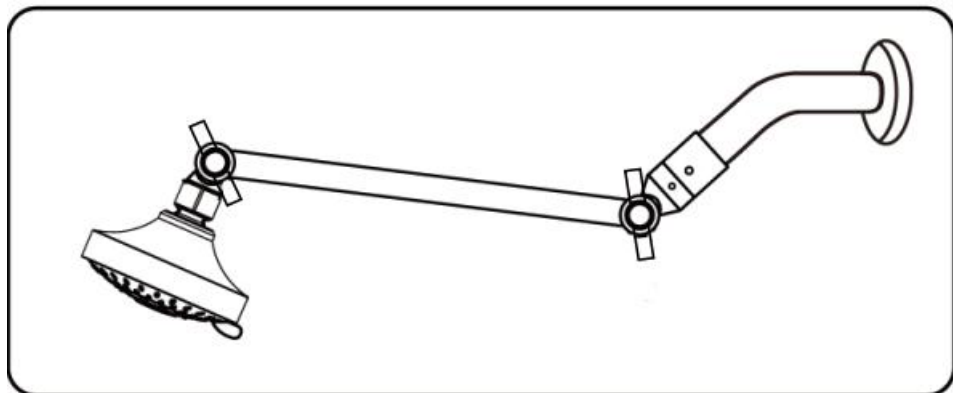
Steg 1 : Installera dusch huvud Linda 3-5 varv rörmokartejp över gängorna på den andra änden av duschförlängningsarmen, skruva sedan Dusch på den.(Obs: Se till att det finns en tvättmaskin i duschen huvudmutter, om inte, sätt i en reservbricka. Om du drar åt med skiftnyckeln, lägg en bit tyg över röret och vrid bara ett litet varv. Över åtdragning kan orsaka skada.)



Steg 2 : Lås önskad riktning Vrid svängknapparna på båda ändarna av duschförlängningen arm, justera duschförlängningsarmen för att ta med dusch gå till önskat läge, dra sedan åt de två svängknapparna för att låsa riktningen.(Obs: Vrid och släpp helt enkelt svängknapparna för att justera duschhuvudets höjd eller sprutvinkel.)



Steg 3: Installationsutcheckning Se till att kopplingsmuttern är åtdragen, slå sedan på huvudvattenförsörjningen och kontrollera efter läckage och lossning (Obs: Om du hittar några vattenläckor eller lösa enheter, kontrollera att du följt steg 1-3 och att installationen slutfördes enligt instruktionerna.)



Sanven Technology Ltd.

Adress: Suite 250, 9166 Anaheim Place, Rancho Cucamonga, CA 91730



Teknisk support och e-garanticertifikat

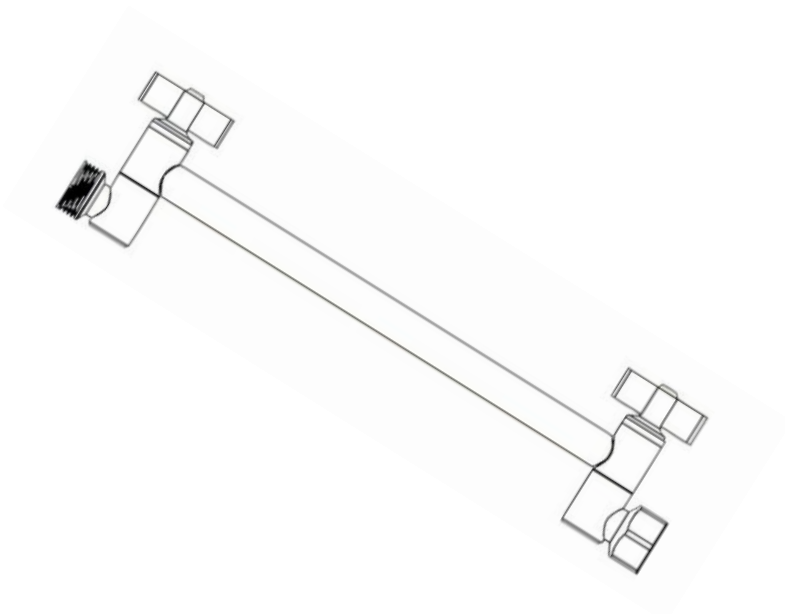
www.vevor.com/support

VEVOR

Affordable. Reliable. Home Improvement.

Shower Arm Extensions

Modelo: 42003



Estas son las instrucciones originales, lea atentamente todas las instrucciones del manual antes de utilizar el producto. VEVOR se reserva una interpretación clara de nuestro manual de usuario. La apariencia del producto estará sujeta al producto que recibió. Perdónenos por no informarle nuevamente si hay actualizaciones de tecnología o software en nuestro producto.



**Lea este material antes de usar este producto.
No hacerlo puede provocar lesiones graves.**

GUARDE ESTE MANUAL

GUARDE ESTE MANUAL

Conserve este manual para conocer las advertencias y precauciones de seguridad, el montaje, el funcionamiento, la inspección, el mantenimiento y los procedimientos de limpieza. Escriba el mes y el año de compra. Conserve este manual y el recibo en un lugar seguro y seco para futuras consultas.

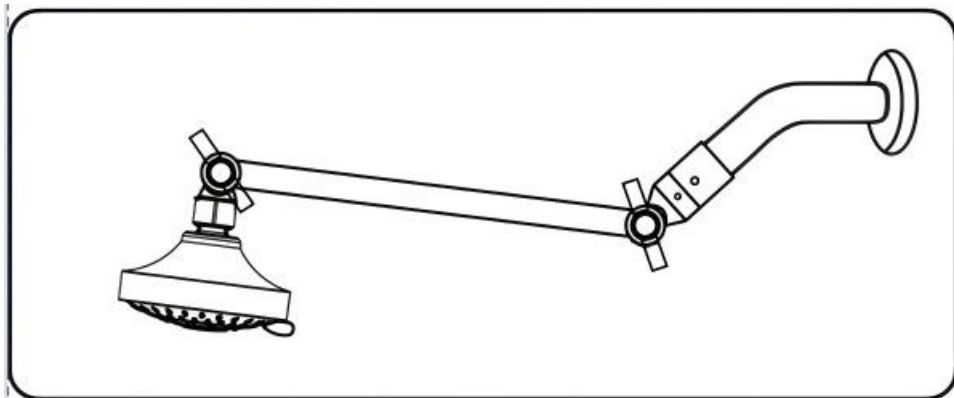
Parámetro

Modelo	42003
Tamaño	11 pulgadas
Cojinete	10 libras
Hilo	G1/2
Aplicar	Cabezal de ducha de 12 pulgadas o menos
Accesorio	Producto * 1, cinta de materia prima * 1, junta de filtro * 1, junta negra * 2, manual de instrucciones * 1

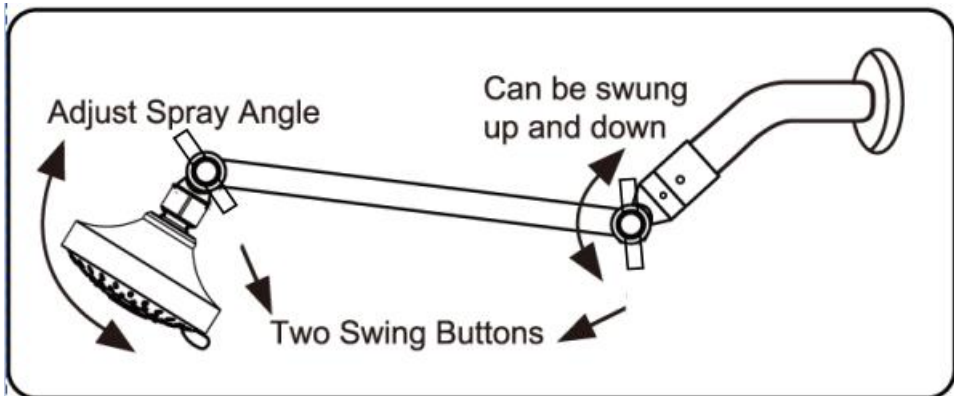
MÉTODO DE INSTALACIÓN

Paso 1 : Instalar la ducha cabeza Envuelva de 3 a 5 vueltas de cinta de plomero sobre las roscas del otro lado. extremo del brazo de extensión de la ducha, luego atornille

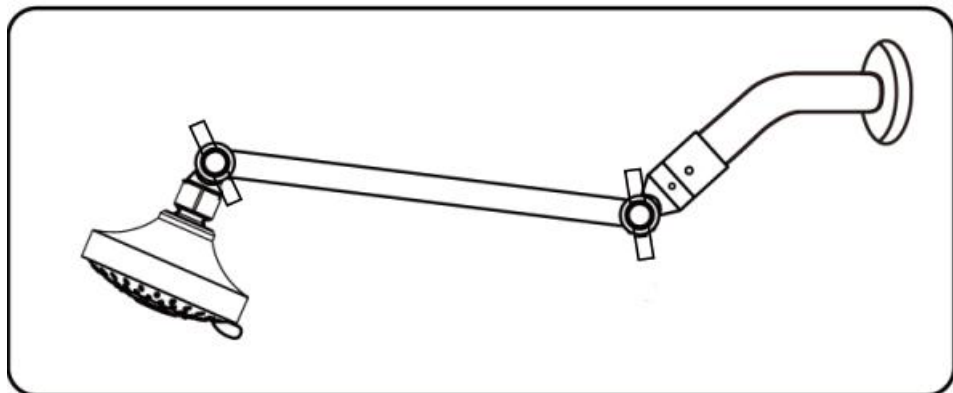
Cabezal de ducha sobre él. (Nota: asegúrese de que haya una lavadora en la ducha) Tuerca de cabeza, si no, coloque una arandela de repuesto. Si aprieta con la llave, coloque un trozo de tela sobre el tubo y gire solo una vuelta ligera. (Apretar demasiado puede causar daños).



Paso 2 : Bloquee la dirección deseada Gire los botones oscilantes en ambos extremos de la extensión de la ducha. Brazo, ajuste el brazo de extensión de la ducha para acercar la ducha. Dirigirse a la posición deseada, luego apriete los dos botones de oscilación para bloquear la dirección.(Nota: simplemente gire y suelte los botones de oscilación para ajustar (la altura del cabezal de la ducha o el ángulo del rociador).



Paso 3: Verificación de la instalación Asegúrese de que la tuerca de acoplamiento esté apretada, luego abra el suministro de agua principal y verifique que no haya fugas ni aflojamiento (Nota: si encuentra fugas de agua o dispositivos sueltos, verifique que haya seguido los pasos 1 a 3 y que la instalación se haya completado según las instrucciones).



Tecnología Sanven Ltd.

Dirección: Suite 250, 9166 Anaheim Place, Rancho Cucamonga, CA
91730



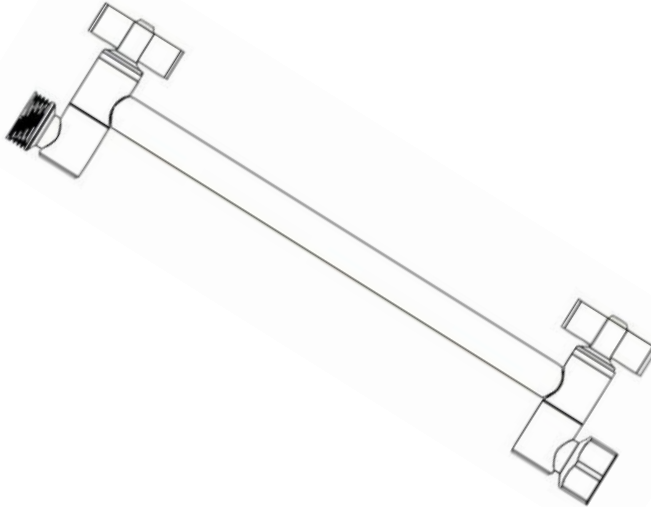
Soporte técnico y certificado de garantía electrónica
www.vevor.com/support

VEVOR

Affordable. Reliable. Home Improvement.

Shower Arm Extensions

Modello: 42003



Questa è l'istruzione originale, si prega di leggere attentamente tutte le istruzioni del manuale prima di utilizzare. VEVOR si riserva una chiara interpretazione del nostro manuale utente. L'aspetto del prodotto sarà soggetto al prodotto ricevuto. Vi preghiamo di perdonarci se non vi informeremo di nuovo se ci sono aggiornamenti tecnologici o software sul nostro prodotto.



Leggere attentamente il presente materiale prima di utilizzare il prodotto.

La mancata osservanza di questa precauzione può causare gravi lesioni.

SALVA QUESTO MANUALE

SALVA QUESTO MANUALE

Conservare questo manuale per le avvertenze e le precauzioni di sicurezza, le procedure di montaggio, funzionamento, ispezione, manutenzione e pulizia. Annotare il mese e l'anno di acquisto. Conservare questo manuale e la ricevuta in un luogo sicuro e asciutto per riferimento futuro.

Parametro

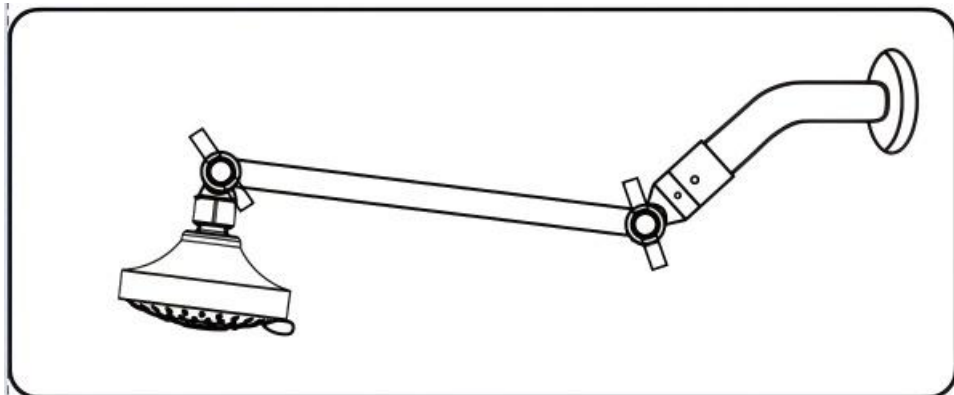
Modello	42003
Misurare	11 pollici
Cuscinetto	10 libbre
Filo	G1/2
Fare domanda a	Soffione doccia da 12 pollici e inferiore
Accessorio	Prodotto * 1, nastro di materia prima * 1, guarnizione del filtro * 1, guarnizione nera * 2, manuale di istruzioni * 1

METODO DI INSTALLAZIONE

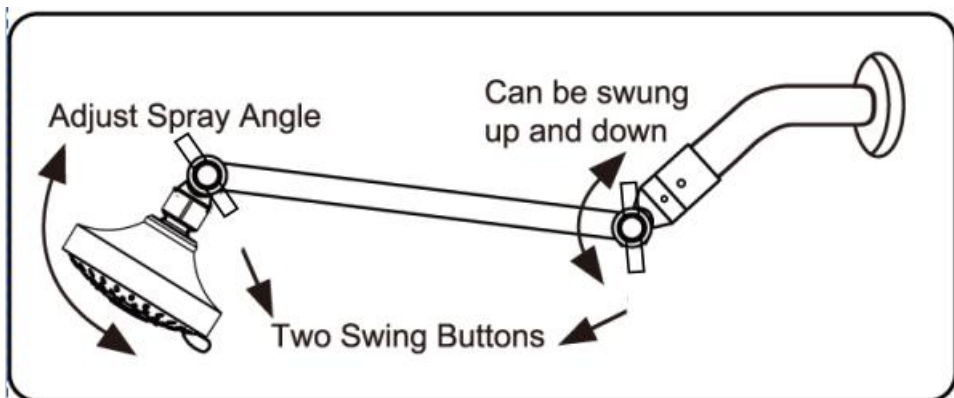
Fase 1 : Installare la doccia Testa Avvolgere 3-5 giri di nastro da idraulico sui fili dell'altro estremità del braccio di prolunga della doccia, quindi avvitare

Soffione doccia su di esso. (Nota: assicurarsi che ci sia una guarnizione nella doccia dado a testa, in caso contrario, mettere una rondella di ricambio. Se si stringe con la chiave, posizionare un pezzo di stoffa sul tubo e ruotare solo di un giro leggero. Sopra (Il serraggio eccessivo

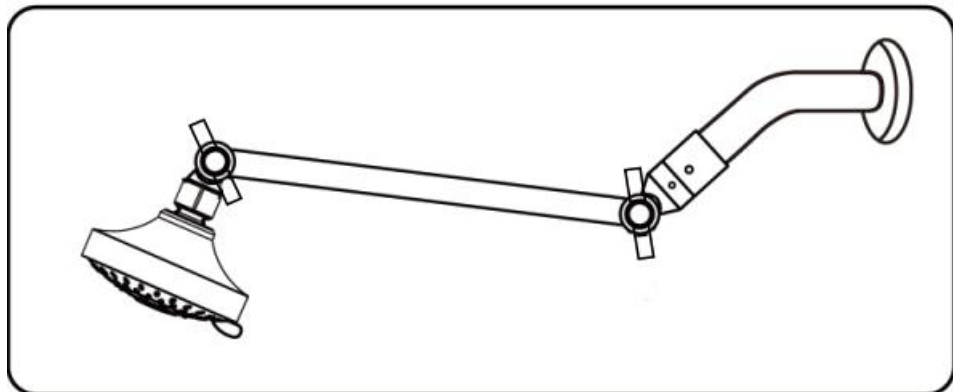
potrebbe causare danni.)



Passaggio 2 : bloccare la direzione desiderata Ruotare i pulsanti oscillanti su entrambe le estremità dell'estensione della doccia braccio, regolare il braccio di estensione della doccia per portare la doccia dirigersi verso il posizione desiderata, quindi stringere i due pulsanti di oscillazione per bloccare la direzione. (Nota: basta ruotare e rilasciare i pulsanti di oscillazione per regolare l'altezza del soffione della doccia o l'angolazione del getto.)



Fase 3: Controllo dell'installazione Assicurarsi che il dado di accoppiamento sia serrato, quindi aprire l'alimentazione idrica principale e verificare eventuali perdite e allentamenti (Nota: se si riscontrano perdite d'acqua o dispositivi allentati, verificare di aver seguito i passaggi da 1 a 3 e che l'installazione sia stata completata secondo le istruzioni).



Azienda

Indirizzo: Suite 250, 9166 Anaheim Place, Rancho Cucamonga, CA 91730



Supporto tecnico e certificato di garanzia elettronica

www.vevor.com/support