



blumfeldt



## Bel Air Mono

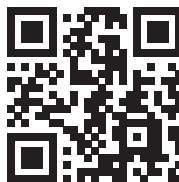
Hollywoodschaukel  
Swing Chair

10033310

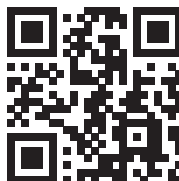


**Sehr geehrter Kunde,**

wir gratulieren Ihnen zum Erwerb Ihres Gerätes. Lesen Sie die folgenden Hinweise sorgfältig durch und befolgen Sie diese, um möglichen Schäden vorzubeugen. Für Schäden, die durch Missachtung der Hinweise und unsachgemäßen Gebrauch entstehen, übernehmen wir keine Haftung. Scannen Sie den folgenden QR-Code, um Zugriff auf die aktuellste Bedienungsanleitung und weitere Informationen rund um das Produkt zu erhalten:

**Dear Customer,**

Congratulations on purchasing this equipment. Please read this manual carefully and take care of the following hints to avoid damages. Any failure caused by ignoring the items and cautions mentioned in the instruction manual is not covered by our warranty and any liability. Scan the QR code to get access to the latest user manual and other information about the product:




---

**WICHTIGE HINWEISE / IMPORTANT NOTES**


---

<p><b>Sicherheit</b></p> <ul style="list-style-type: none"> <li>• Stecken Sie beim Ausklappen und Zusammenfalten die Hände nicht in bewegliche Teile der Schaukel.</li> <li>• Überprüfen Sie nach dem Aufstellen der Schaukel, ob sie stabil steht.</li> </ul>	<p><b>Safety</b></p> <ul style="list-style-type: none"> <li>• When unfolding and folding, do not put your hands in moving parts of the swing chair.</li> <li>• After setting up the swing chair, check that it is stable.</li> </ul>
<p><b>Reinigung und Pflege</b></p> <ul style="list-style-type: none"> <li>• Wischen Sie die Schaukel mit einem feuchten Lappen.</li> <li>• Verwenden Sie keine Scheuermittel und scharfen Reiniger.</li> </ul>	<p><b>Cleaning and Care</b></p> <ul style="list-style-type: none"> <li>• Wipe the swing chair with a damp cloth.</li> <li>• Do not use scouring agents or sharp cleaners.</li> </ul>

## EINZELTEILE / PARTS

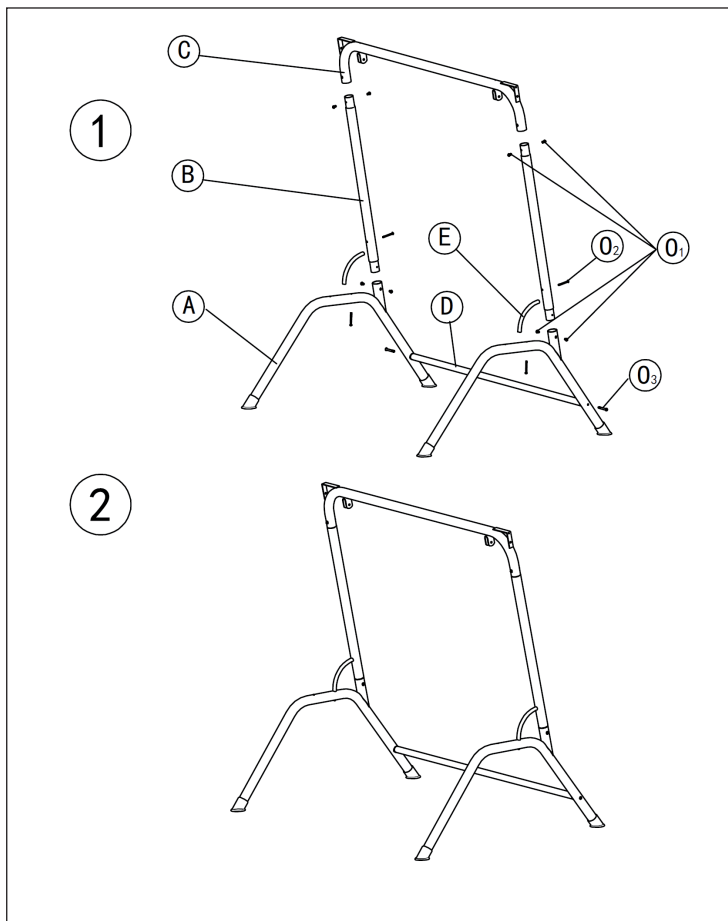
Teil Part	Abbildung Picture	Stk. Qty.	Teil Part	Abbildung Picture	Stk. Qty.
A		2	H		2
B		2	I-R		1
C		1	I-L		1
D		1	J		2
E		2	K		2
F		2	L		2
G		1	M		2
			N		1
			Y		2

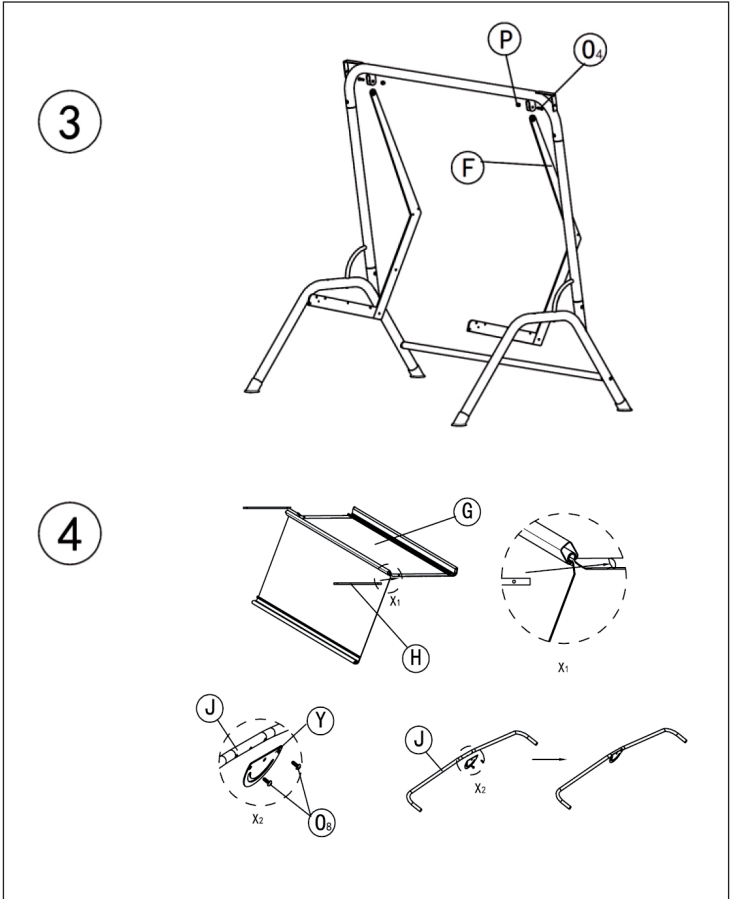
Teil Part	Abbildung Picture	Stk. Qty.	Teil Part	Abbildung Picture	Stk. Qty.
O1	M8X16	12	S		2
O2	M6X60	6	T		2
O3	M8X70	2	U		1
O4	M8X30	2	V		1
O5	M6X18	14	W		1
O6	M6X30	2			
O7	M4X8	8			
O8	M6X16	2			
P		2			
Q		2			
R		2			

---

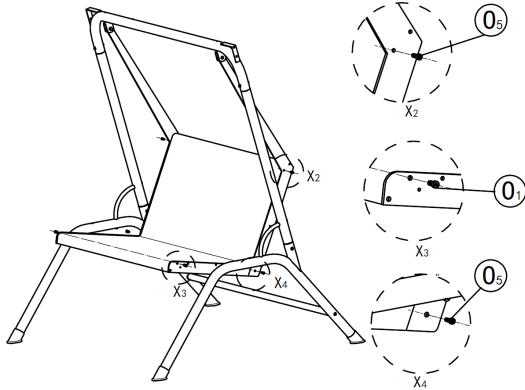
**ZUSAMMENBAU / ASSEMBLY**

---

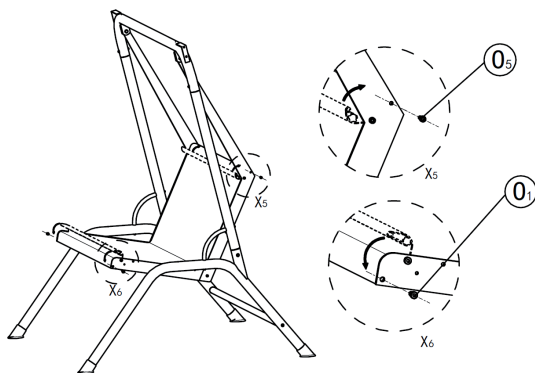


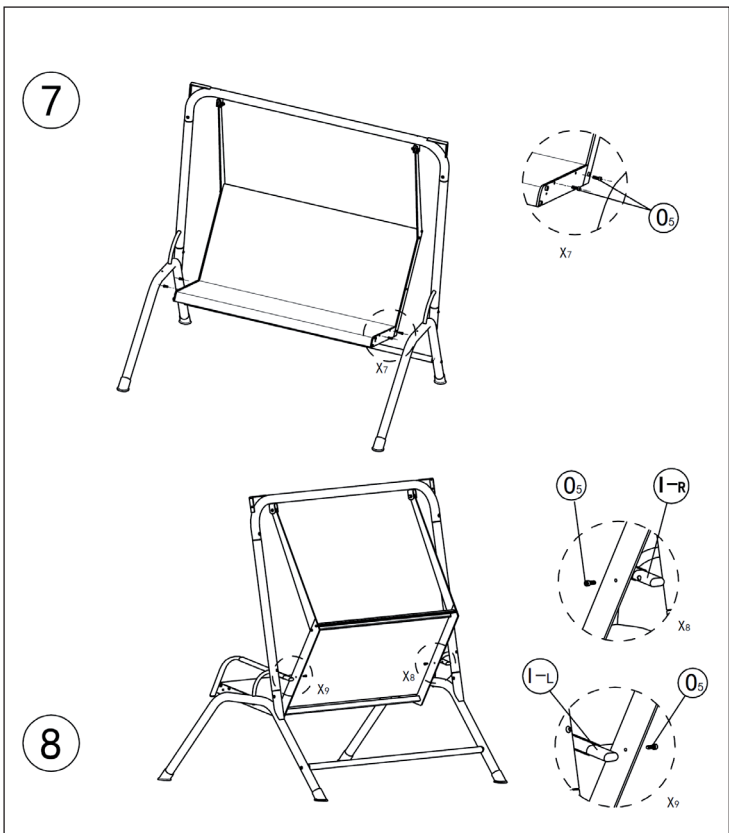


5

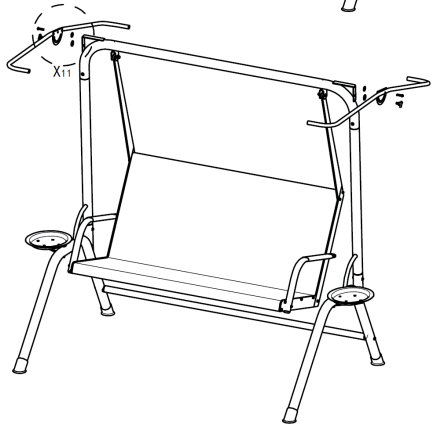
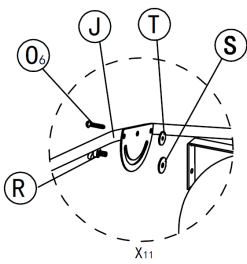
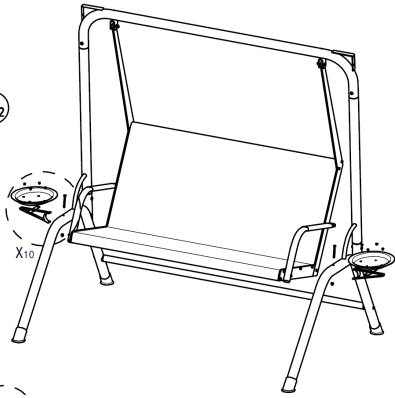
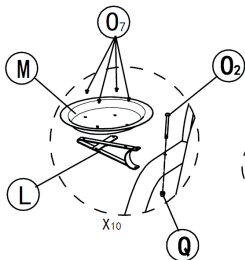


6

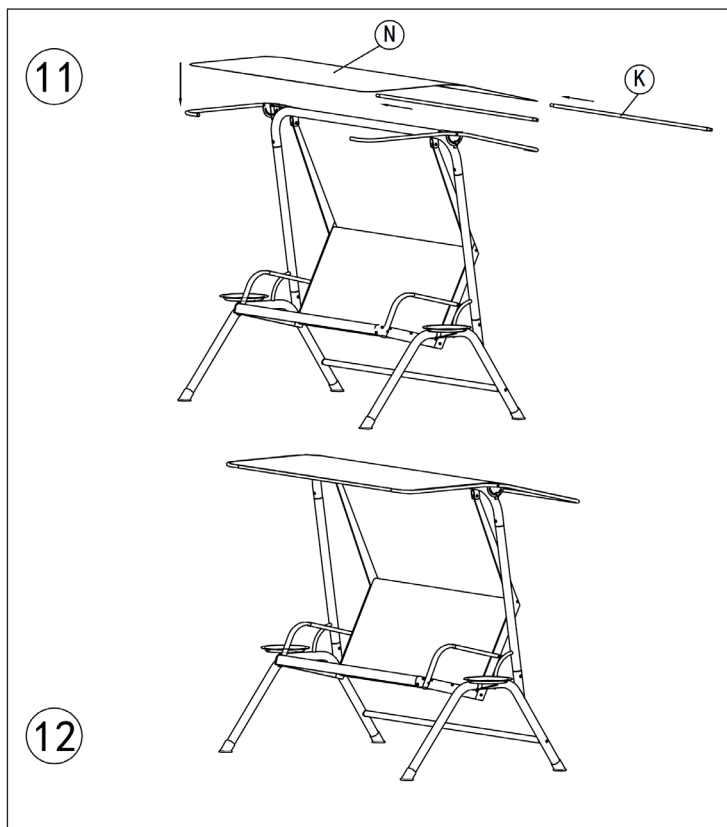




9



10



---

## HERSTELLER

---

### Manufacturer

Chal-Tec GmbH, Wallstraße 16, 10179 Berlin, Deutschland (Germany).

---

## IMPORTEUR FÜR GROSSBRITANNIEN

---

### Importer for Great Britain

Berlin Brands Group UK Ltd  
PO Box 1145  
Oxford, OX1 9UW  
United Kingdom



