



**Affordable. Reliable. Home Improvement.**

## **METAL DOOR AWNING**

### **USER MANUAL**

**MODEL:QL-48INCH**

Technical Support and E-Warranty Certificate  
[www.vevor.com/support](http://www.vevor.com/support)



# VEVOR

Affordable. Reliable. Home Improvement.

## METAL DOOR AWNING

MODEL:QL-48INCH



This is the original instruction, please read all manual instructions carefully before operating. VEVOR reserves a clear interpretation of our user manual. The appearance of the product shall be subject to the product you received. Please forgive us that we won't inform you again if there are any technology or software updates on our product.

## SAFETY INSTRUCTIONS

### **WARNING:**

**Read this material before using this product. Failure to do so can result in serious injury.**

### **Assembly precautions**

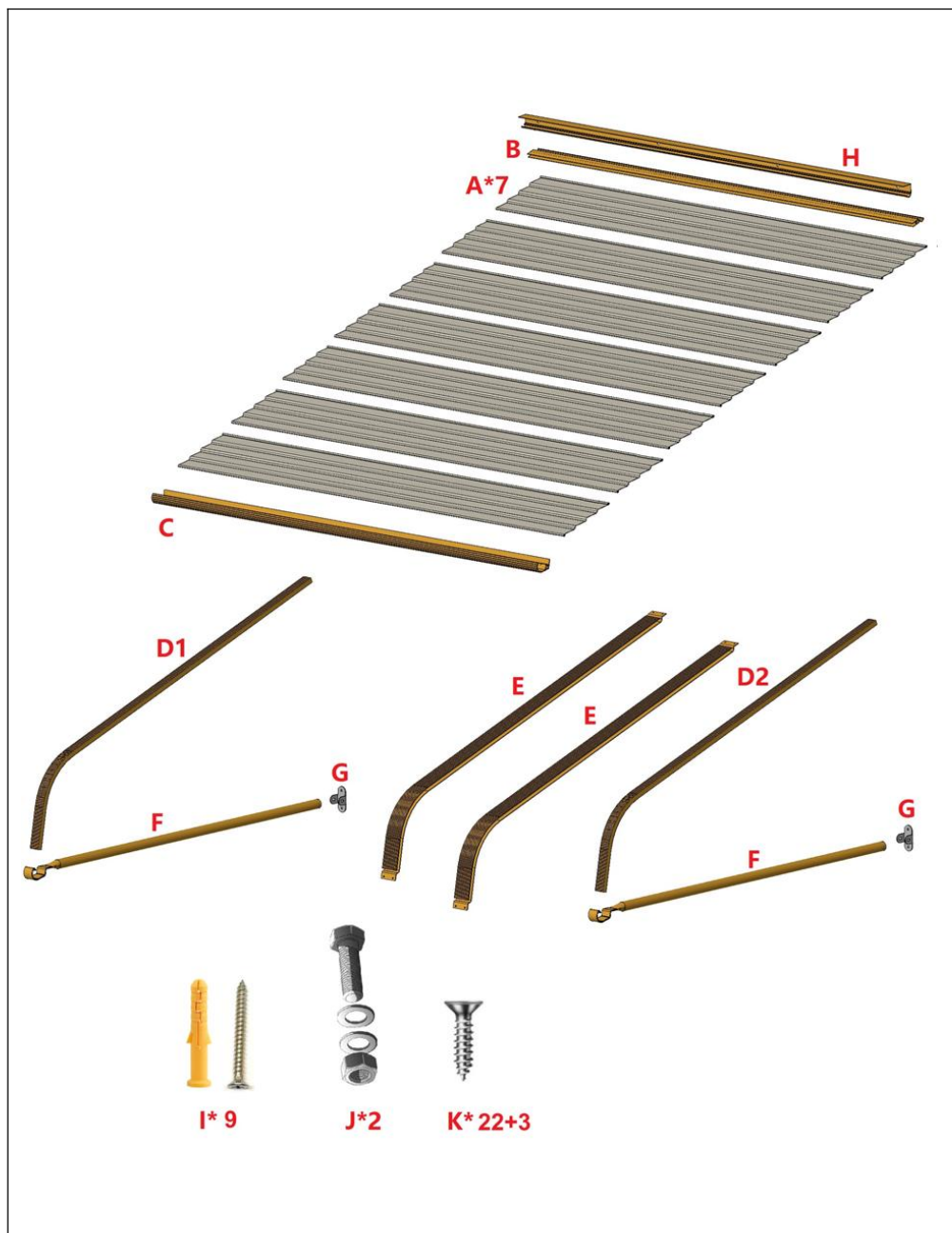
1. Assemble only according to these instructions. Improper assembly can create hazards.
2. Wear ANSI-approved safety goggles and heavy-duty work gloves during assembly.
3. Keep the assembly area clean and well-lit.
4. Keep bystanders out of the area during assembly.
5. Do not assemble if tired or when under the influence of alcohol, drugs or medication.
6. The product capabilities apply to properly and completely assembled products only.
7. Assemble on a flat, level, hard and smooth surface capable of safely supporting the Metal Door Awning.
8. For additional information regarding the parts listed in the following pages, please refer to the Assembly Diagram of this manual. Unwrap and separate all parts in a clean work area.


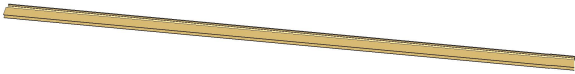

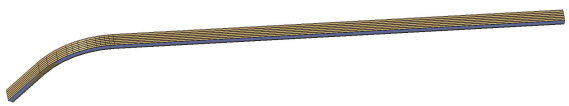
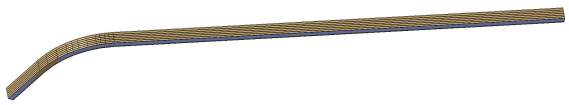


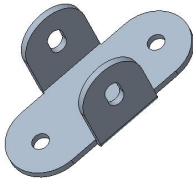




### **Use precautions**

1. DO NOT SIT OR STAND ON THIS ITEM.
2. This product is not a toy. Do not allow children to play with or near this item.
3. Do not exceed specified weight capacities.
4. Use only on a flat, level, hard, and smooth surface that can safely support a fully loaded Metal Door Awning.
5. Use as intended only.
6. Do not use if parts are loose or damaged.
7. Spare parts such as screws are available.

**SAVE THIS MANUAL**

# PARTS LIST

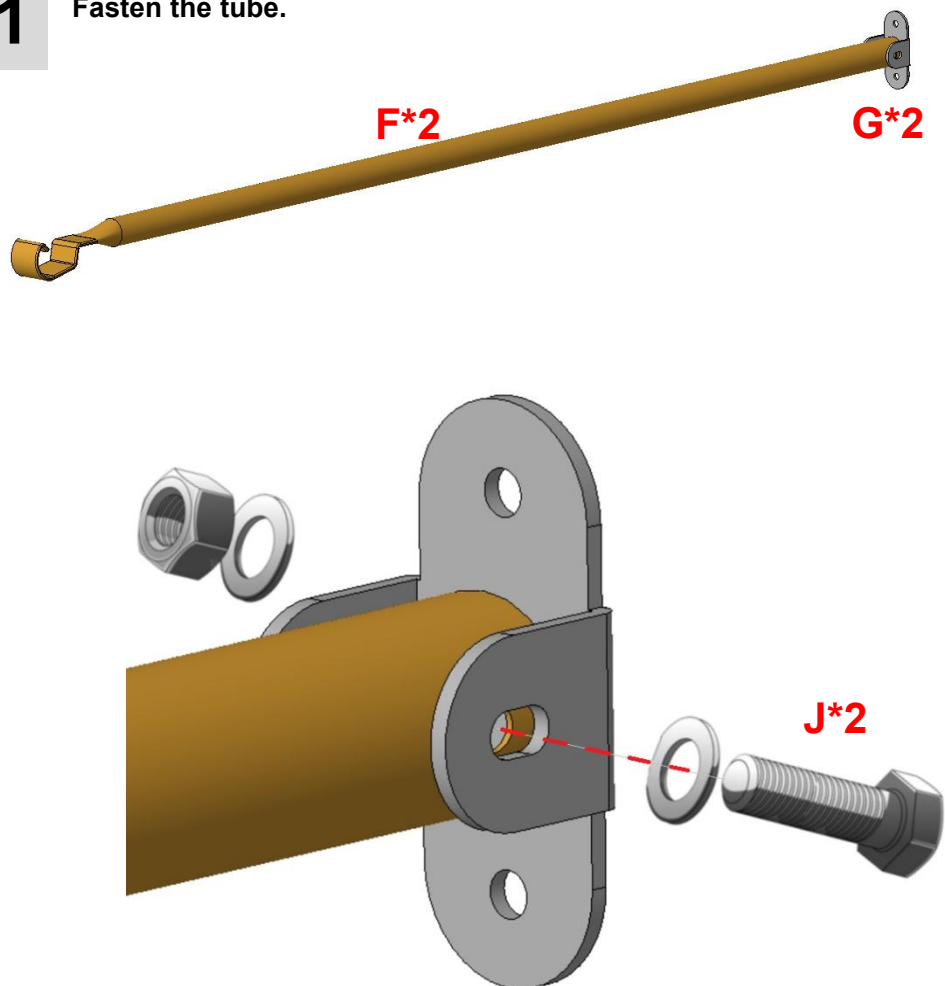


Serial number	Quantity	Part picture
A	7	
B	1	
C	1	
D1	1	
D1	1	
E	2	
F	2	
G	2	
H	1	
I	9	
J	2	
K	22+3	

## ASSEMBLY STEP

1

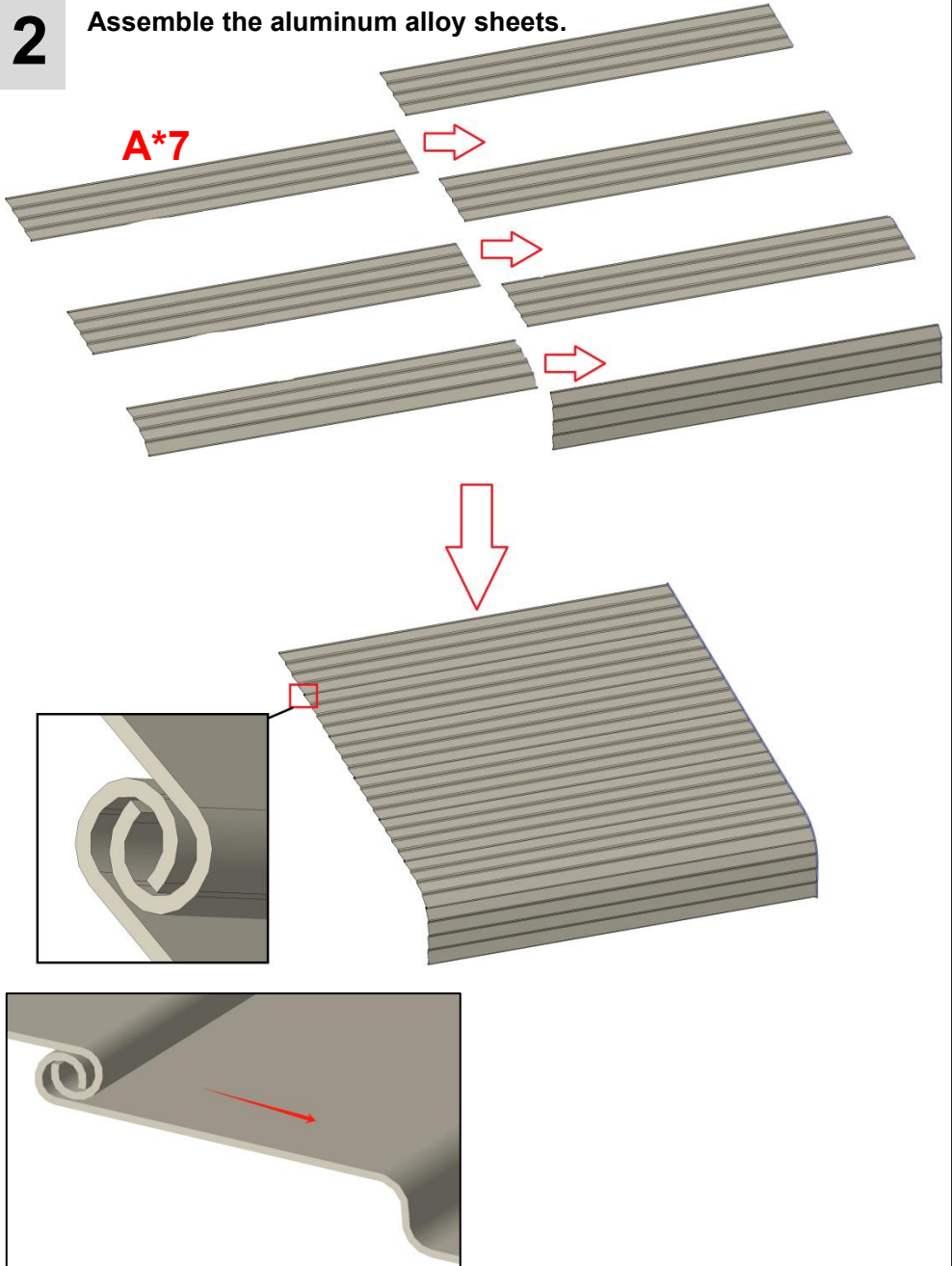
Fasten the tube.



Use screw(J\*2) to fasten the tube(F\*2) and the fixing part(G\*2) together.

2

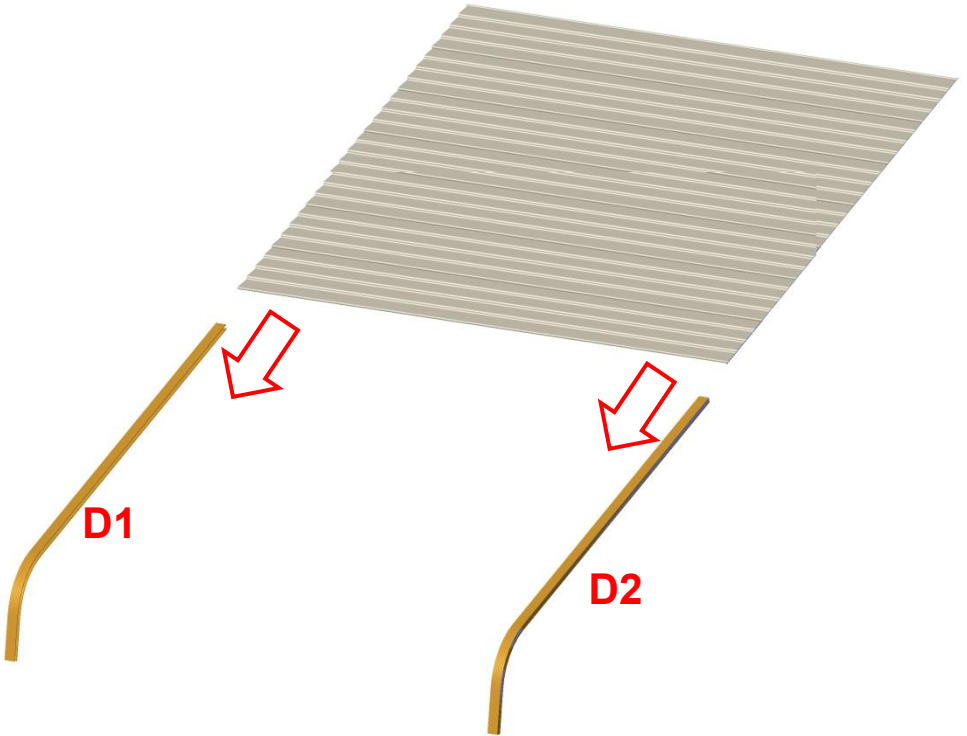
Assemble the aluminum alloy sheets.



Insert the aluminum alloy sheets(A\*7) into each other in the direction of the arrow.

**3**

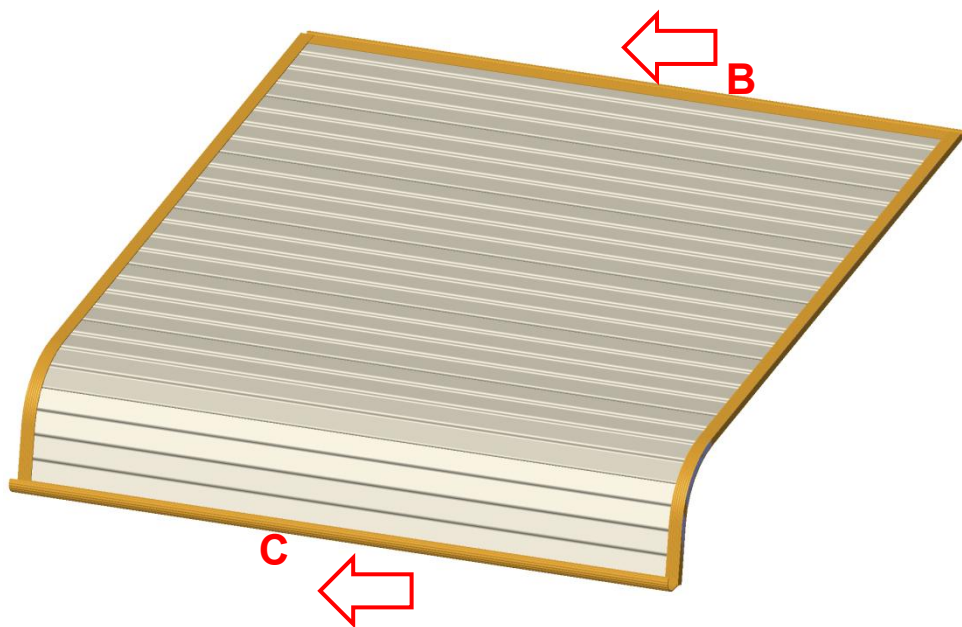
**Assemble the aluminum alloy sheets.**



Insert the aluminum alloy sheet(A) into D1 and D2 in the direction of the arrow.

# 4-1

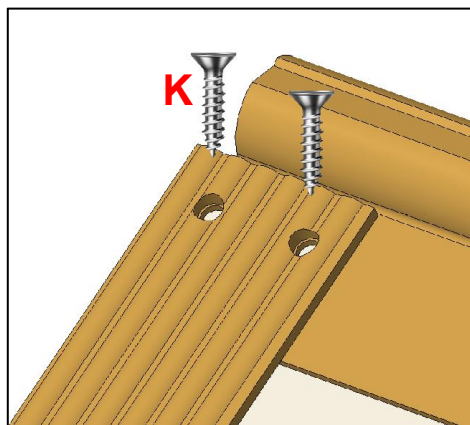
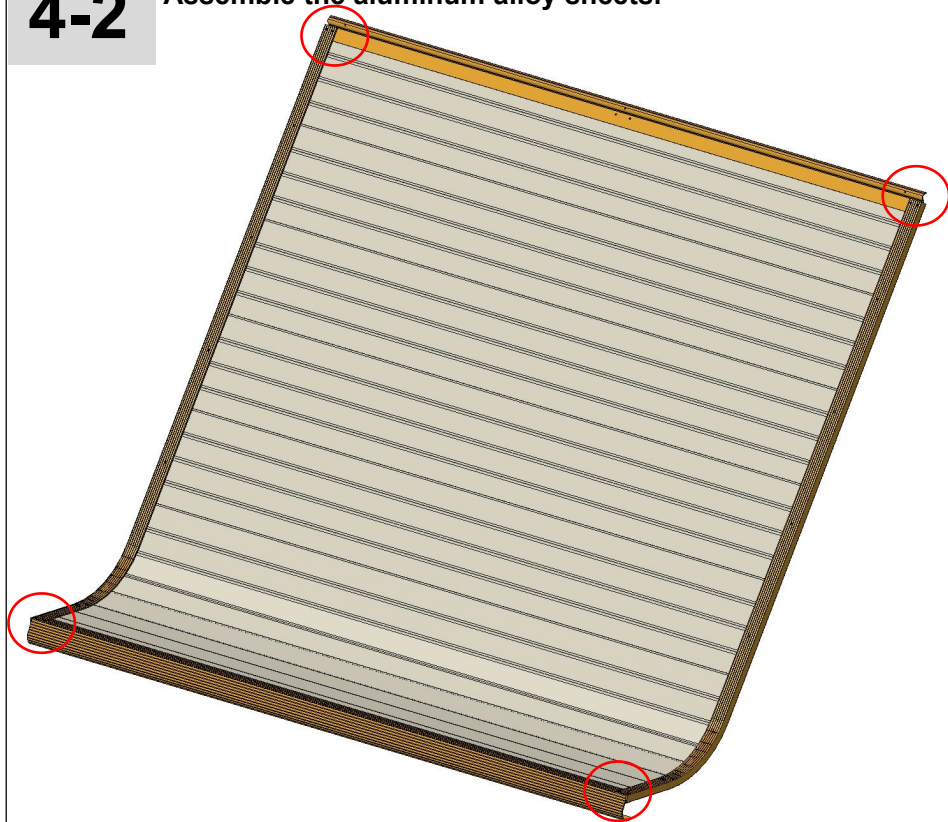
Assemble the aluminum alloy sheets.



Insert parts B and C into the aluminum alloy sheet(A).

## 4-2

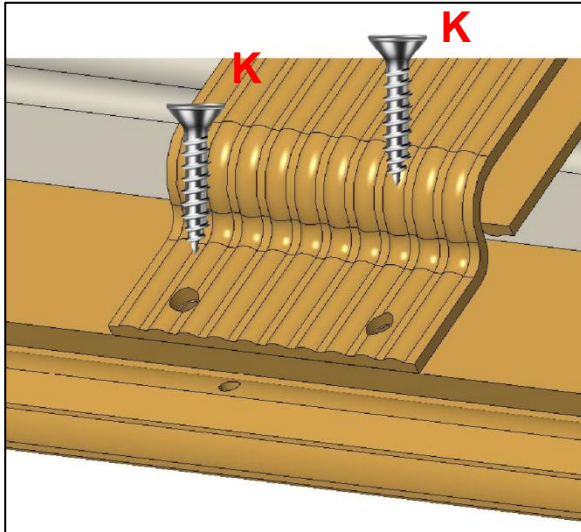
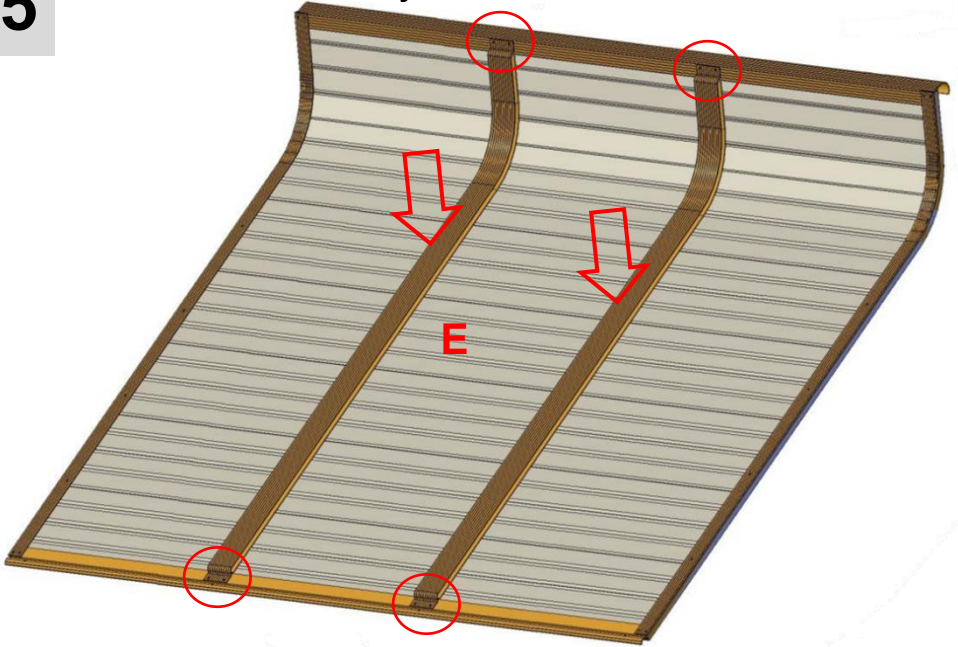
Assemble the aluminum alloy sheets.



1. Turn the whole product over; 2. Fix it with screws(K\*8).

**5**

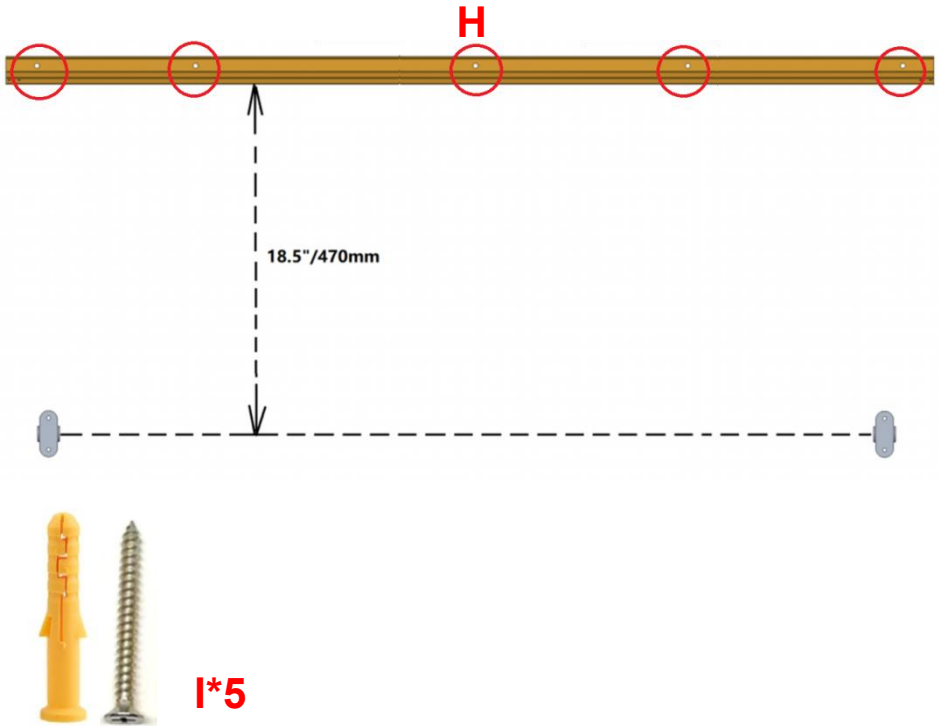
**Insert the aluminum alloy sheets.**



Install part E in the middle position of the aluminum alloy sheet and fix it with screws(K\*8).

# 6

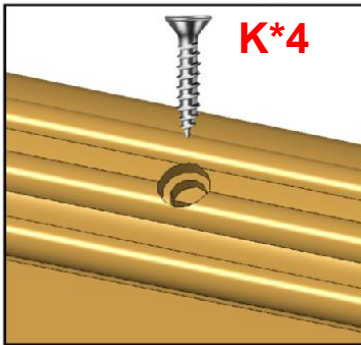
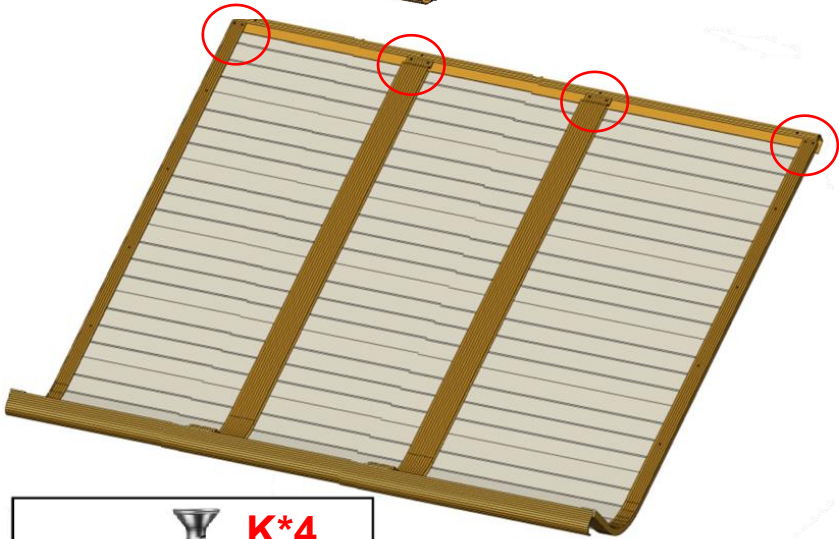
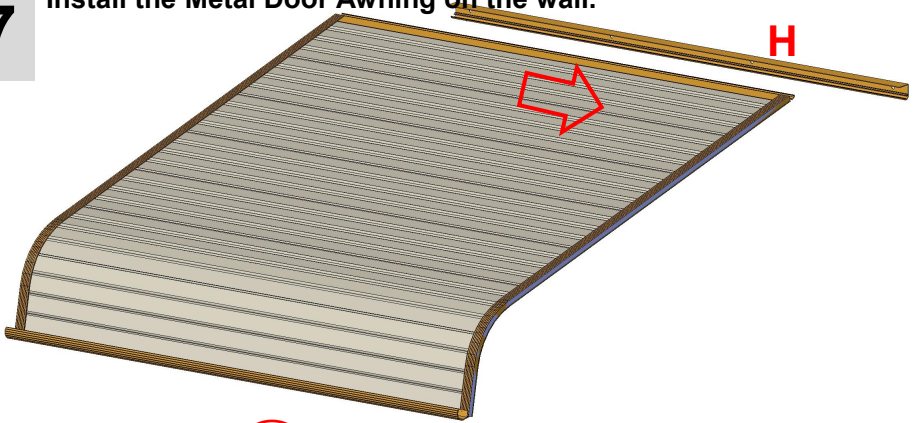
## Drill holes in the wall.



First, mark the positioning holes on the wall for part H according to the above - recommended dimensions. Then, drill holes in the wall using a  $\varnothing 6\sim\varnothing 8\text{mm}$  drill bit. Next, insert plastic plugs into the holes. Finally, install part H on the wall using wall - floor nails(1\*5).

7

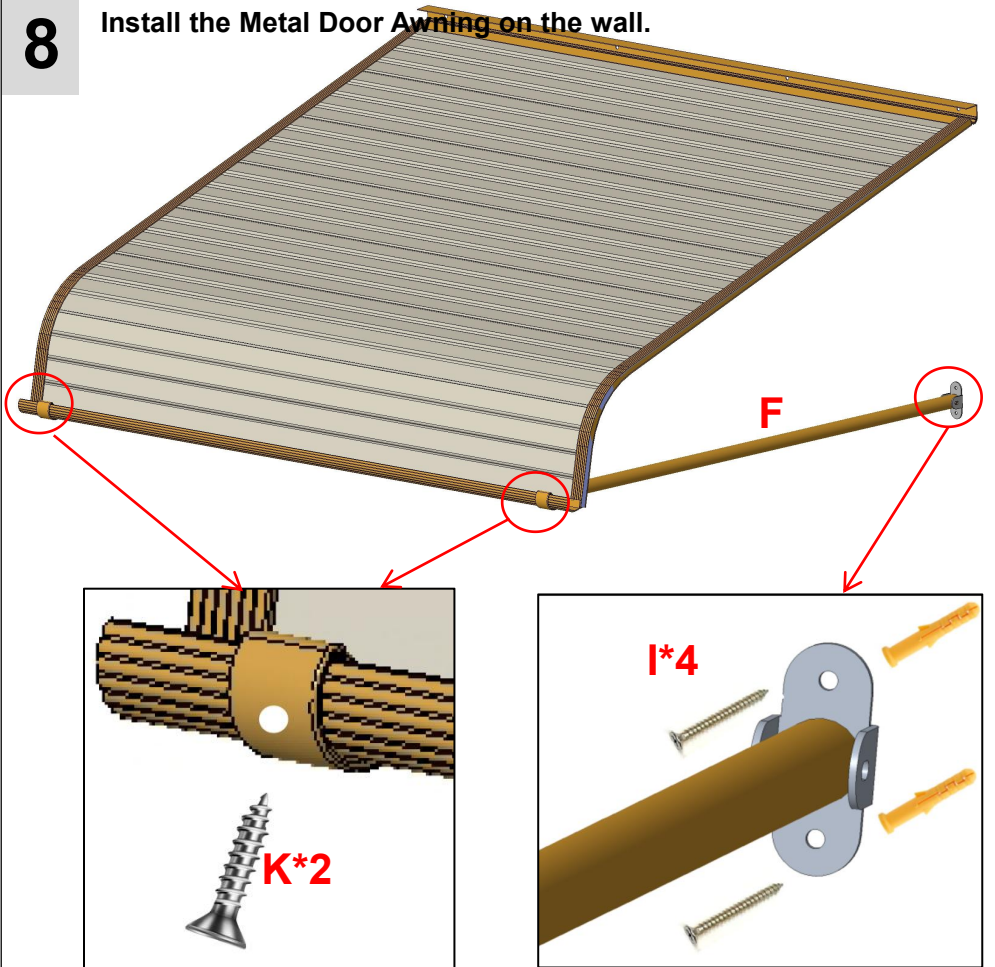
Install the Metal Door Awning on the wall.



Insert the aluminum alloy sheet into part H.

Lock the parts with screw(K\*4).

**Note: There are 4 screw holes here, and you only need to fasten 2 of them.**

**8****Install the Metal Door Awning on the wall.**

1. Attach part(F\*2) to the product.
2. Determine a suitable position by taking into account the actual sizes of the product and the door. Then, mark the positions of the fixing holes of part G on the wall.
3. Drill holes in the wall, insert plastic components, and then use screws to fix the product to the wall.



# **Snow Loads**

**The aluminum door canopies are manufactured from the highest - quality components available on the market today. They are designed to withstand normal weather conditions, including rain, sleet, snow, and wind. However, they are not designed to endure winds exceeding 30 miles per hour, snow loads of more than 12 inches of heavy, wet snow, or 24 inches of light snow. Additionally, they cannot withstand the impact force of snow and ice falling from an upper roof or piling up. This product will deliver excellent performance as long as it is installed correctly and used within its designed load - bearing limits.**

**Please remove snow promptly during use.**

## PRODUCT PARAMETER

<b>Model</b>	<b>QL-48INCH</b>
<b>Material</b>	Aluminum alloy
<b>Colour</b>	Silver
<b>Shading area</b>	48*42inch(1219*1066mm)
<b>Maximum suitable width for doors/windows</b>	35.4inch/900mm

Manufacturer:Shanghaimuxinmuyeyouxiangongsi

Address:Shuangchenglu803nong11hao1602A-1609shi,baoshanqu, shanghai200000CN.

ECREP:E-CrossStuGmbH. MainzerLandstr.69,60329FrankfurtamMain.

UKREP:YHCONSULTINGLIMITED. C/OYHConsultingLimitedOffice147, CenturionHouse, LondonRoad, Staines-upon-Thames, Surrey, TW184AX ImportedtoAUS:SIHAOPTYLTD.

1ROKEVASTREETEASTWOODNSW2122Australia

ImportedtoUSA:SanvenTechnologyLtd.

Suite250,9166AnaheimPlace,RanchoCucamonga,CA91730





**Technical Support and E-Warranty Certificate**  
**[www.vevor.com/support](http://www.vevor.com/support)**

# VEVOR

**Affordable. Reliable. Home Improvement.**

**TENDA PER PORTA METALLICA**

**MANUALE D'USO**

**MODELLO: QL-48 POLLICI**

Supporto tecnico e certificato di garanzia  
elettronica [www.vevor.com/support](http://www.vevor.com/support)



# VEVOR

Affordable. Reliable. Home Improvement.

TENDA PER PORTA METALLICA

MODELLO:QL-48 POLLICI



Questa è l'istruzione originale, si prega di leggere attentamente tutte le istruzioni del manuale prima di utilizzare. VEVOR si riserva una chiara interpretazione del nostro manuale utente. L'aspetto del prodotto sarà soggetto al prodotto ricevuto. Vi preghiamo di perdonarci se non vi informeremo di nuovo se ci sono aggiornamenti tecnologici o software sul nostro prodotto.

## ISTRUZIONI DI SICUREZZA

### AVVERTIMENTO:

**Leggere questo materiale prima di utilizzare questo prodotto. La mancata osservanza di questa norma può provocare lesioni gravi.**

### Precauzioni di montaggio

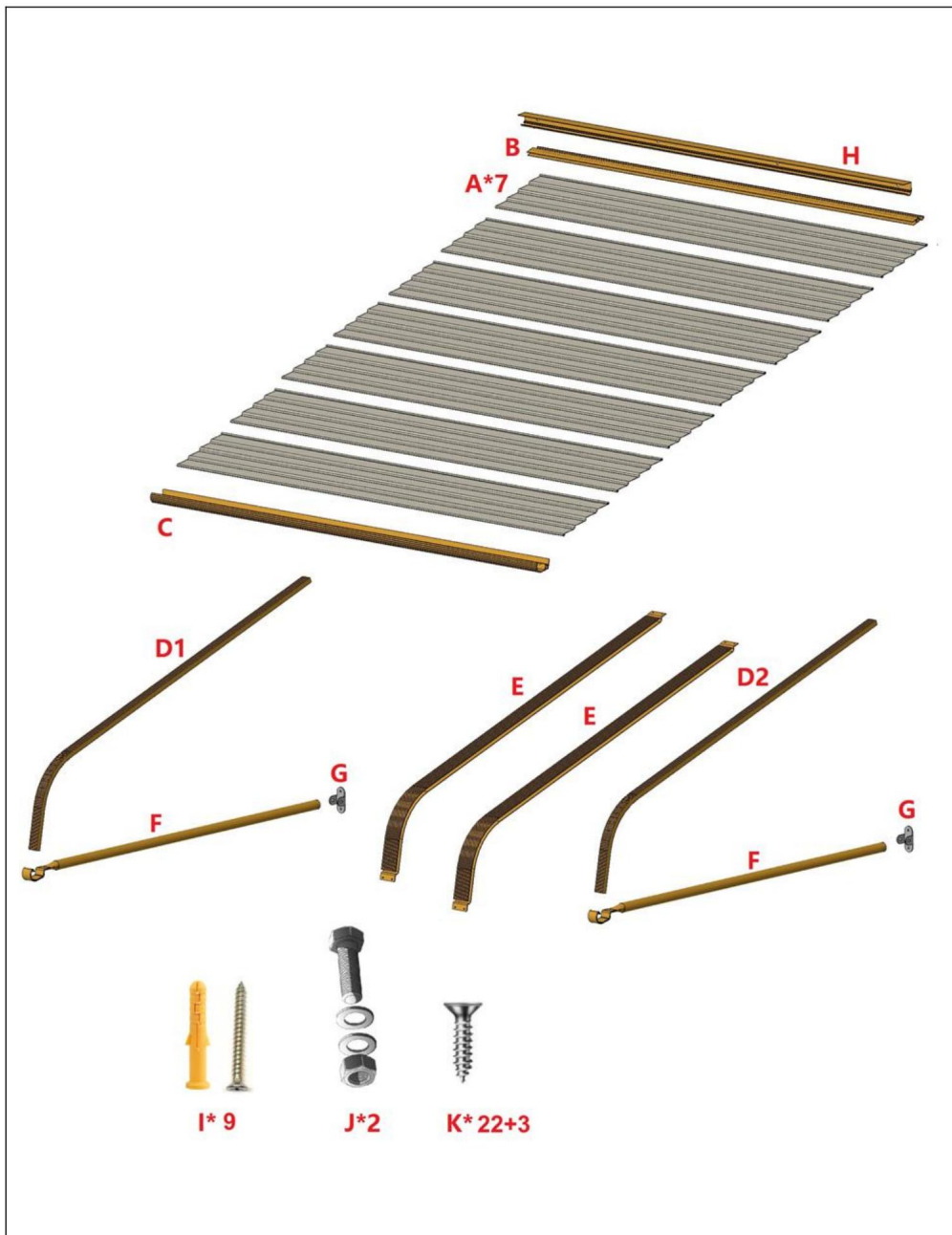
1. Montare solo secondo queste istruzioni. Un montaggio improprio può creare pericoli.
2. Indossare occhiali di sicurezza approvati ANSI e guanti da lavoro resistenti durante l'assemblaggio.
3. Mantenere l'area di assemblaggio pulita e ben illuminata.
4. Tenere gli astanti fuori dall'area durante l'assemblea.
5. Non riunirsi se si è stanchi o sotto l'effetto di alcol, droghe o farmaci.
6. Le capacità del prodotto si applicano a prodotti correttamente e completamente assemblati solo prodotti.
7. Montare su una superficie piana, livellata, dura e liscia in grado di sostenere in modo sicuro a sostegno della pensilina in metallo.
8. Per ulteriori informazioni sulle parti elencate di seguito pagine, fare riferimento allo schema di montaggio di questo manuale. Disimballare e separare tutte le parti in un'area di lavoro pulita.








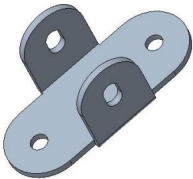



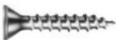
### Usare precauzioni

1. NON SEDERSI O STARE IN PIEDI SU QUESTO OGGETTO.
2. Questo prodotto non è un giocattolo. Non permettere ai bambini di giocare con o vicino a questo articolo.
3. Non superare le capacità di peso specificate.
4. Utilizzare solo su una superficie piana, livellata, dura e liscia che possa essere utilizzata in sicurezza supportare una tenda da sole in metallo completamente carica.
5. Utilizzare solo come previsto.
6. Non utilizzare se alcune parti sono allentate o danneggiate.
7. Sono disponibili pezzi di ricambio come viti.

**SALVA QUESTO MANUALE**

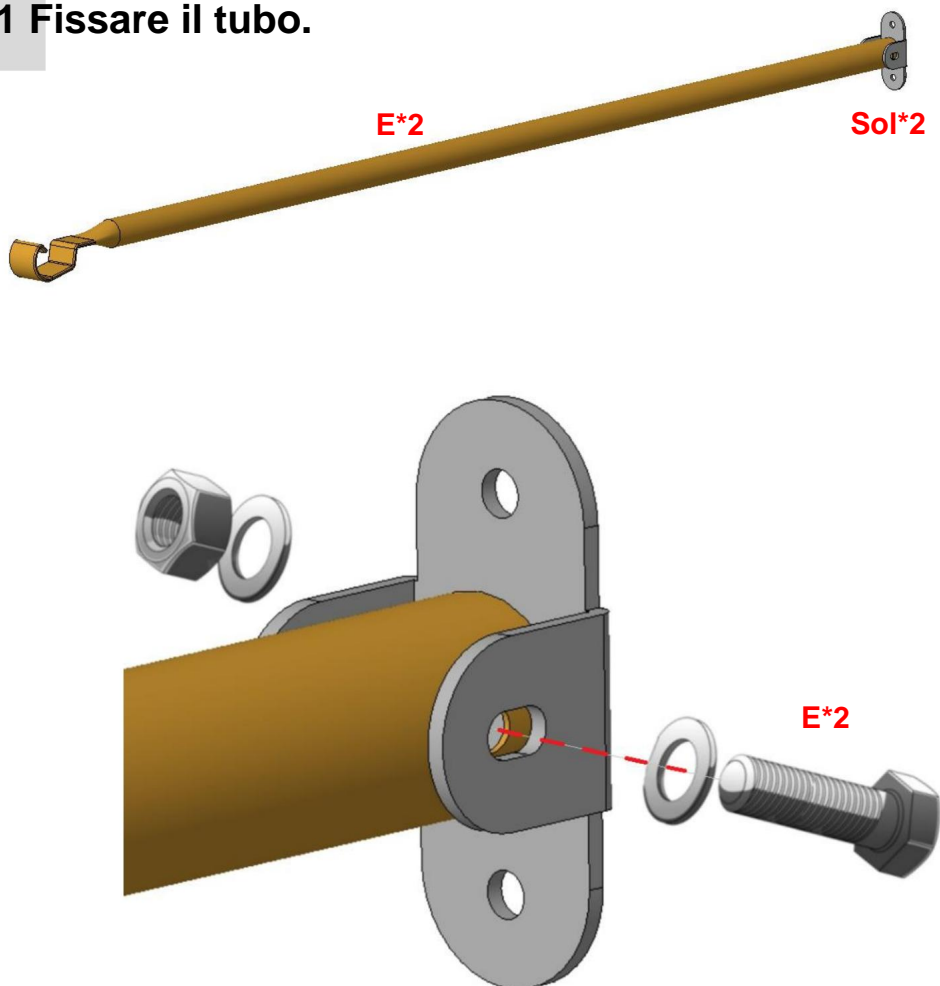
ELENCO DELLE PARTI



Numero di serie	Quantità	Immagine parziale
UN	7	
B	1	
C	1	
La 1a	1	
La 1a	1	
E	2	
F	2	
G	2	
H	1	
-	9	
J	2	
E	22+3	

## FASE DI MONTAGGIO

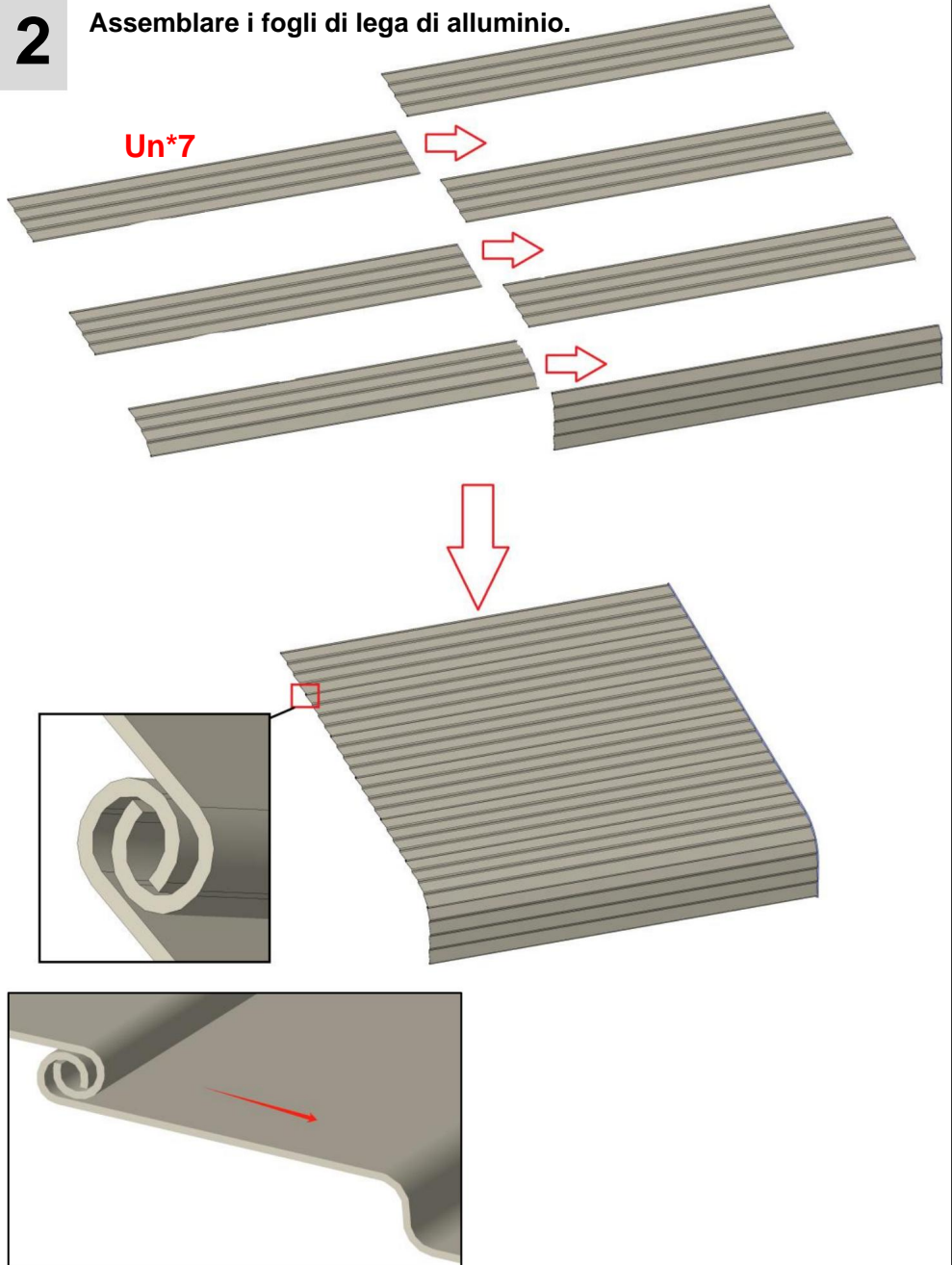
### 1 Fissare il tubo.



Utilizzare la vite (J\*2) per fissare insieme il tubo (F\*2) e la parte di fissaggio (G\*2).

**2**

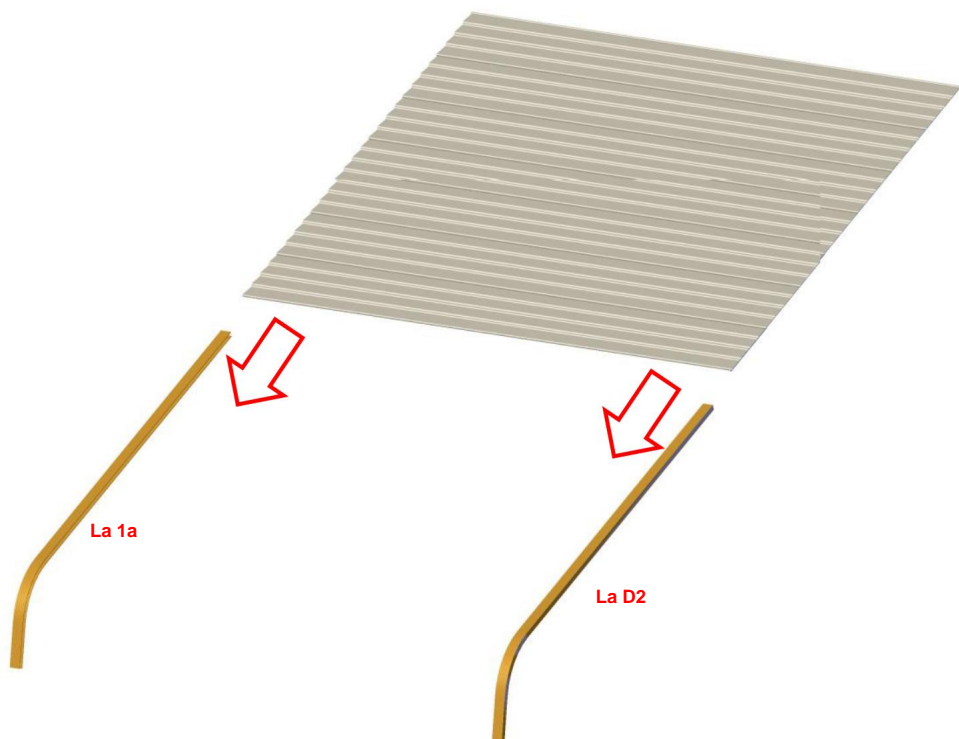
**Assemblare i fogli di lega di alluminio.**



Inserire i fogli di lega di alluminio (A\*7) l'uno nell'altro nella direzione della freccia.

**3**

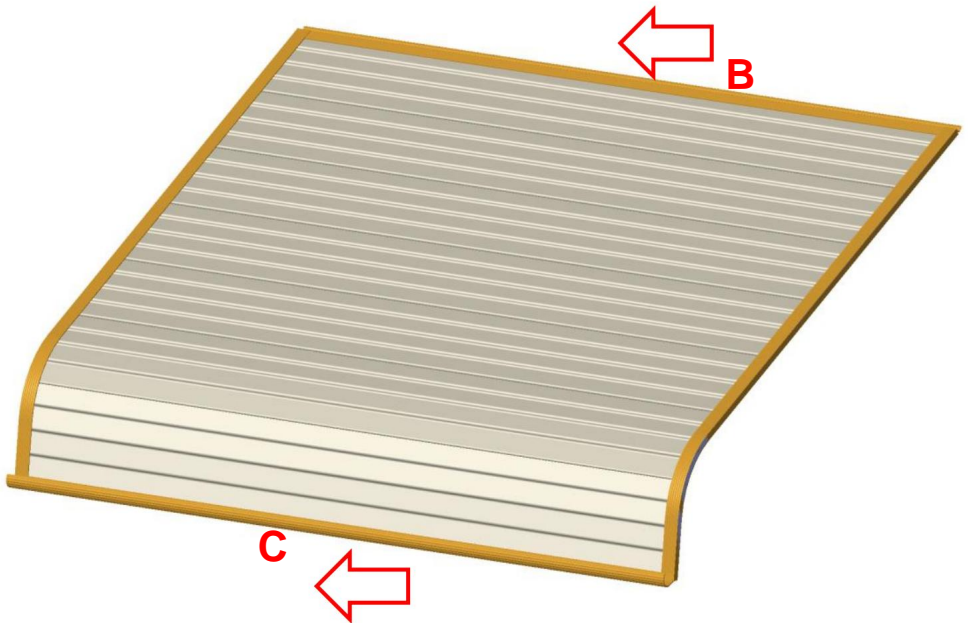
**Assemblare i fogli di lega di alluminio.**



Inserire il foglio di lega di alluminio (A) in D1 e D2 nella direzione della freccia.

# 4-1

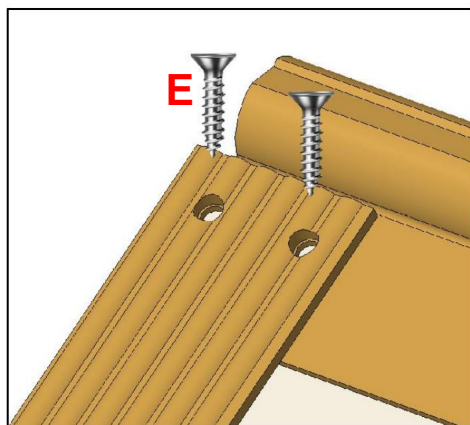
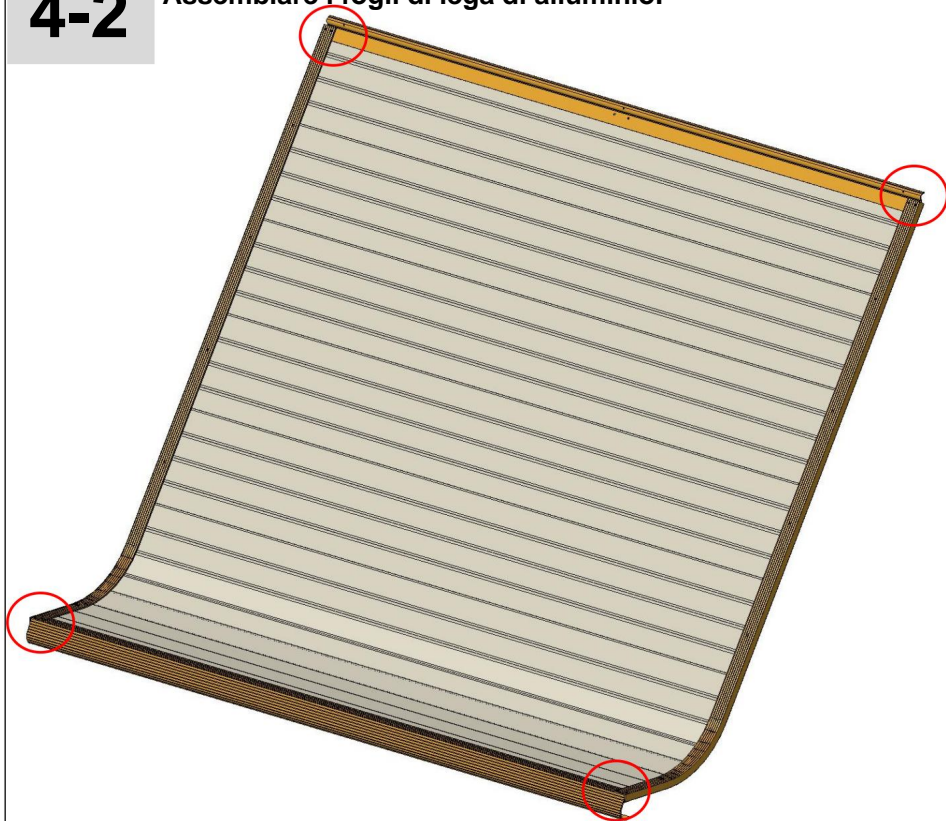
## Assemblare i fogli di lega di alluminio.



Inserire le parti B e C nel foglio di lega di alluminio (A).

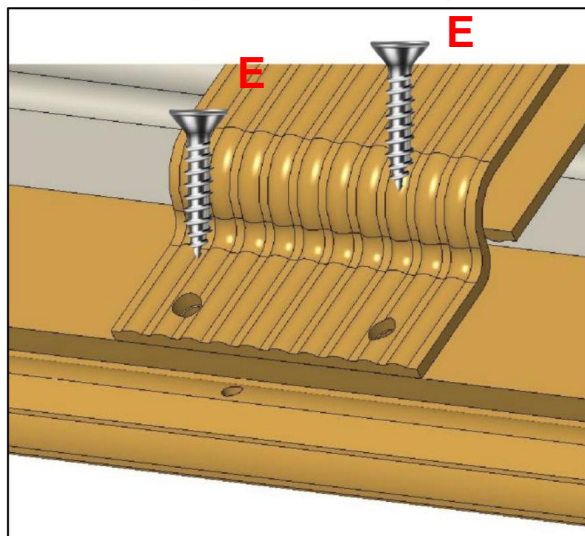
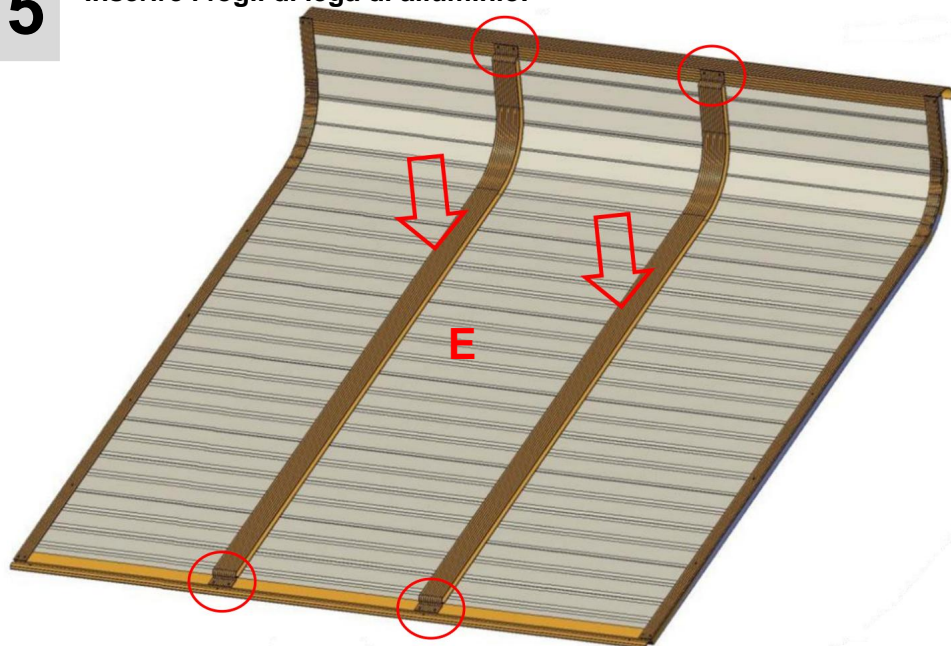
## 4-2

Assemblare i fogli di lega di alluminio.



1. Capovolgere l'intero prodotto; 2. Fissarlo con le viti (K\*8).

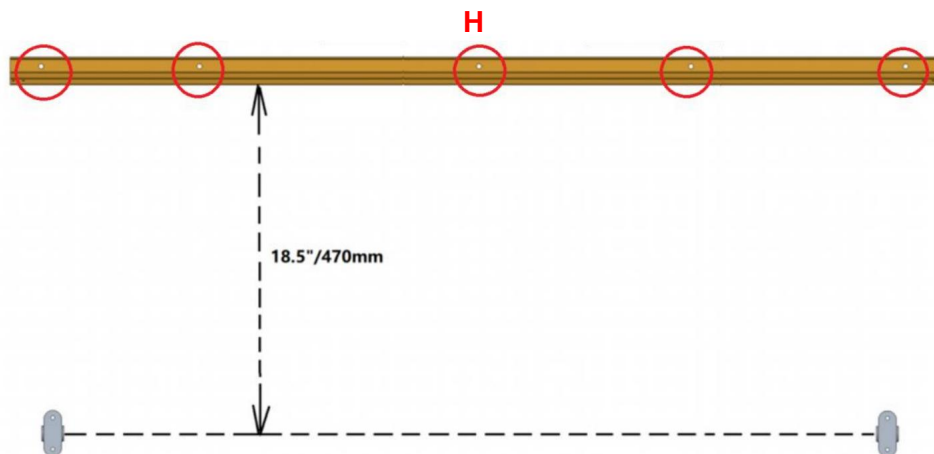
## 5 Inserire i fogli di lega di alluminio.



Installare la parte E nella posizione centrale della lamiera di lega di alluminio e fissarla con le viti (K\*8).

# 6

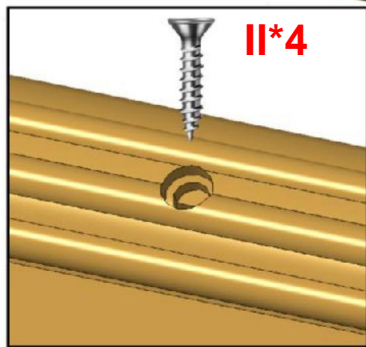
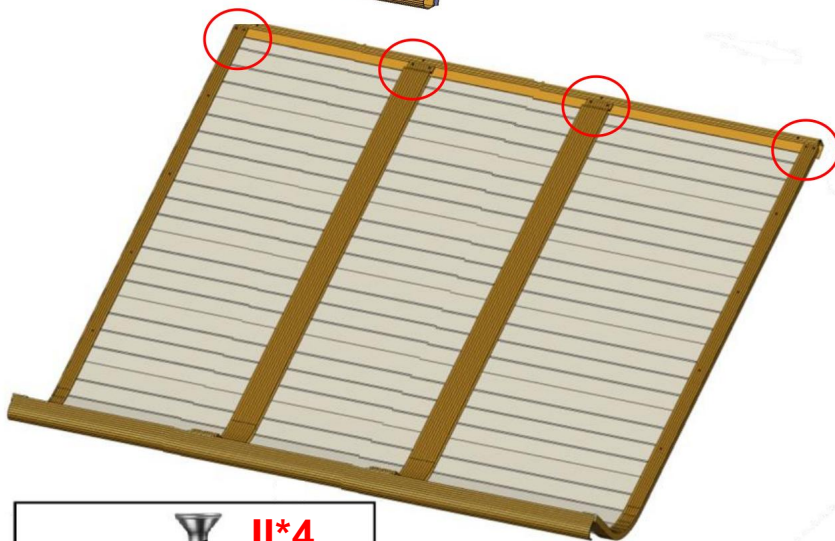
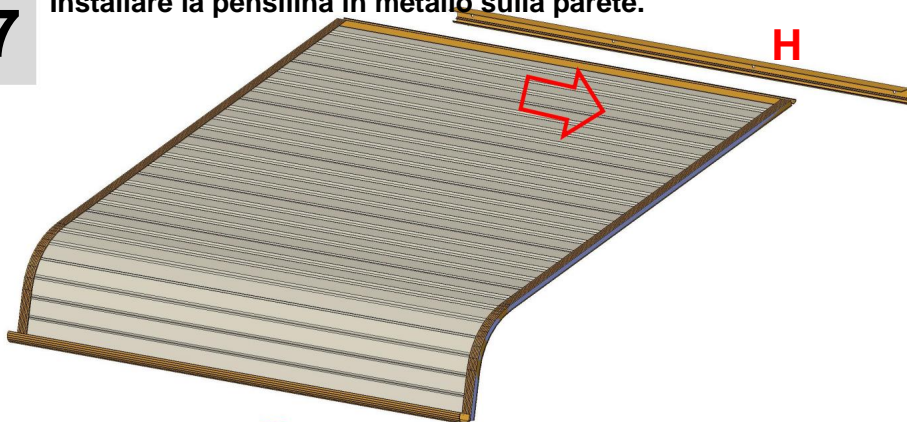
## Praticare dei fori nel muro.



**I\*5**

Per prima cosa, segnare i fori di posizionamento sul muro per la parte H secondo quanto sopra - dimensioni consigliate. Quindi, praticare dei fori nel muro utilizzando una punta da trapano da  $\varnothing 6$ - $\varnothing 8$ mm. Quindi, inserisci i tasselli di plastica nei fori. Infine, installa la parte H sul muro usando chiodi da parete e pavimento (I\*5).

# 7 Installare la pensilina in metallo sulla parete.



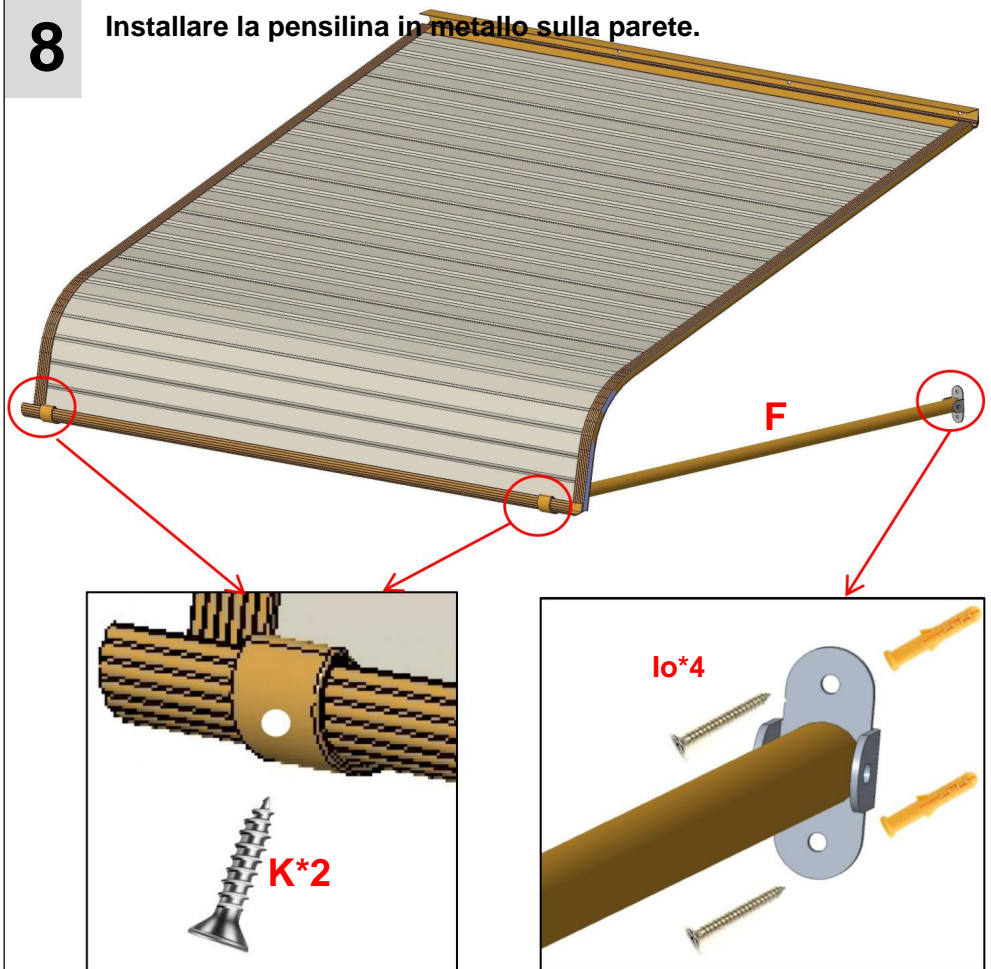
Inserire il foglio di lega di alluminio nella parte H.

Bloccare le parti con la vite (K\*4).

**Nota:** qui ci sono 4 fori per le viti e basta fissarne solo 2.

8

## Installare la pensilina in metallo sulla parete.



1. Fissare la parte (F\*2) al prodotto.
2. Determinare una posizione adatta tenendo conto delle dimensioni effettive del prodotto e della porta. Quindi, contrassegnare le posizioni dei fori di fissaggio della parte G sulla parete.
3. Praticare dei fori nel muro, inserire i componenti in plastica, quindi utilizzare le viti per fissare il prodotto al muro.



## **Carichi di neve**

**Le pensiline delle porte in alluminio sono realizzate dai componenti di altissima qualità disponibili sul mercato oggi. Sono progettati per resistere alle normali condizioni meteorologiche, comprese pioggia, nevischio, neve e vento. Tuttavia, sono non progettato per resistere a venti superiori a 30 miglia orarie, carichi di neve superiori a 12 pollici di neve pesante e bagnata, o 24 pollici di neve leggera neve. Inoltre, non possono sopportare la forza d'impatto della neve e del ghiaccio che cadono da un tetto superiore o accatastamento. Questo prodotto consegnerà prestazioni eccellenti fintanto che è installato correttamente e utilizzato entro il carico previsto - limiti di portata.**

**Si prega di rimuovere tempestivamente la neve durante l'uso.**

## PARAMETRO PRODOTTO

<b>Modello</b>	<b>QL-48 POLLICI</b>
<b>Materiale</b>	Lega di alluminio
<b>Colore</b>	Argento
<b>Zona d'ombra</b>	48*42 pollici (1219*1066 mm)
<b>Larghezza massima adatta per porte/finestre</b>	35,4 pollici/900 mm

Produttore: Shanghai muxin muyeyouxiangongsi

Indirizzo: Shuangchenglu803nong11hao1602A-1609shi,baoshanqu, shanghai200000CN.

ECREP:E-CrossStuGmbH. MainzerLandstr.69,60329FrancoforteMain.

UKREP:YHCONSULTINGLIMITED. C/OYHConsultingLimitedOffice147, CenturionHouse, LondonRoad, Staines-upon-Thames, Surrey, TW184AX

Importato in AUS:SIHAOPTYLTD.

1ROKEVASTREETWOODNSW2122Australia

Importato negli Stati Uniti: SanvenTechnologyLtd.

Suite250,9166AnaheimPlace,RanchoCucamonga,CA91730





**Supporto tecnico e certificato di garanzia  
elettronica [www.vevor.com/support](http://www.vevor.com/support)**

# VEVOR

**Affordable. Reliable. Home Improvement.**

MARKIZA METALOWA DO DRZWI

INSTRUKCJA OBSŁUGI

MODEL:QL-48CALI

Wsparcie techniczne i certyfikat gwarancji

elektronicznej [www.vevor.com/support](http://www.vevor.com/support)



# VEVOR

Affordable. Reliable. Home Improvement.

MARKIZA METALOWA DO DRZWI

MODEL:QL-48CALI



To jest oryginalna instrukcja, przed użyciem należy uważnie przeczytać wszystkie instrukcje. VEVOR zastrzega sobie jasną interpretację naszej instrukcji obsługi. Wygląd produktu będzie zależał od produktu, który otrzymałeś. Prosimy o wybaczenie, że nie poinformujemy Cię ponownie, jeśli w naszym produkcie pojawią się jakiegokolwiek aktualizacje technologiczne lub oprogramowania.

## INSTRUKCJE BEZPIECZEŃSTWA

### OSTRZEŻENIE:

Przeczytaj ten materiał przed użyciem tego produktu. Nieprzestrzeganie tego może spowodować poważne obrażenia.

### Środki ostrożności podczas montażu

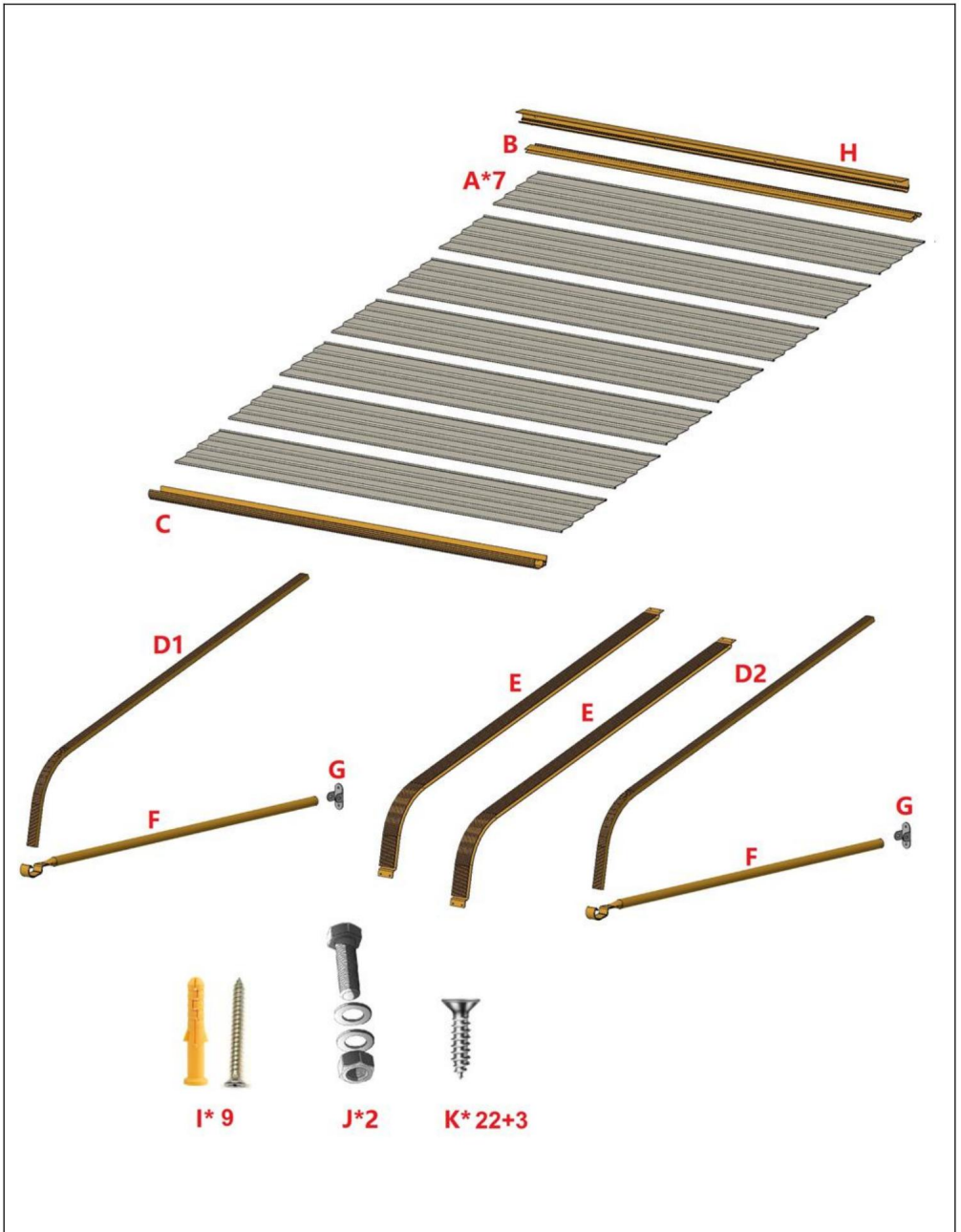
1. Montaż należy wykonywać wyłącznie zgodnie z niniejszą instrukcją. Nieprawidłowy montaż może stwarzać zagrożenia.
2. Noś okulary ochronne zatwierdzone przez ANSI i wytrzymałe rękawice robocze. w trakcie montażu.
3. Utrzymuj miejsce zgromadzenia w czystości i zapewnij dobre oświetlenie.
4. Podczas montażu nie dopuszczaj osób postronnych na teren montażu.
5. Nie wchodź na zebranie, jeśli jesteś zmęczony lub znajdujesz się pod wpływem alkoholu, narkotyków lub narkotyków lub leków.
6. Możliwości produktu odnoszą się do produktu prawidłowo i całkowicie zmontowanego tylko produkty.
7. Montaż należy wykonać na płaskiej, równej, twardej i gładkiej powierzchni, która będzie bezpieczna. podtrzymujący markizę drzwi metalowych.
8. Aby uzyskać dodatkowe informacje dotyczące części wymienionych poniżej, strony, zapoznaj się ze schematem montażu w tym podręczniku. Rozpakuj i oddziel wszystkie części w czystym miejscu pracy.








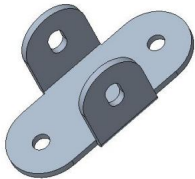



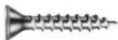
### Stosuj środki ostrożności

1. NIE SIADAJ ANI NIE STAWAJ NA TYM PRZEDMIOCIE.
2. Ten produkt nie jest zabawką. Nie pozwalaj dzieciom bawić się nim ani przebywać w jego pobliżu. przedmiot.
3. Nie przekraczać określonego limitu obciążenia.
4. Używać wyłącznie na płaskiej, równej, twardej i gładkiej powierzchni, która może być bezpiecznie używana. podtrzymuje w pełni załadowaną markizę drzwiową metalową.
5. Używać wyłącznie zgodnie z przeznaczeniem.
6. Nie używać, jeśli jakieś części są luźne lub uszkodzone.
7. Dostępne są części zamienne, np. śruby.

ZAPISZ TĘ INSTRUKCJĘ

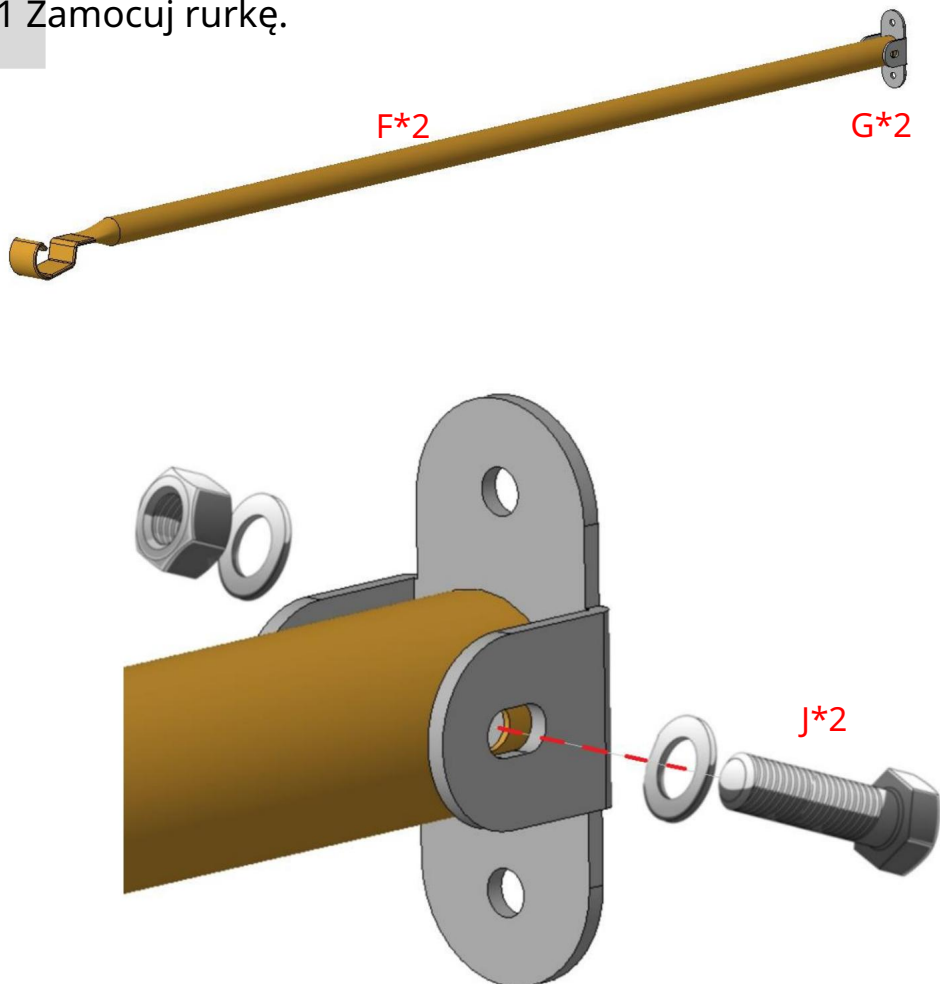
LISTA CZĘŚCI



Numer seryjny	Ilość	Część zdjęcia
A	7	
B	1	
C	1	
D1	1	
D1	1	
mi	2	
F	2	
G	2	
H	1	
I	9	
J	2	
K	22+3	

## KROK MONTAŻU

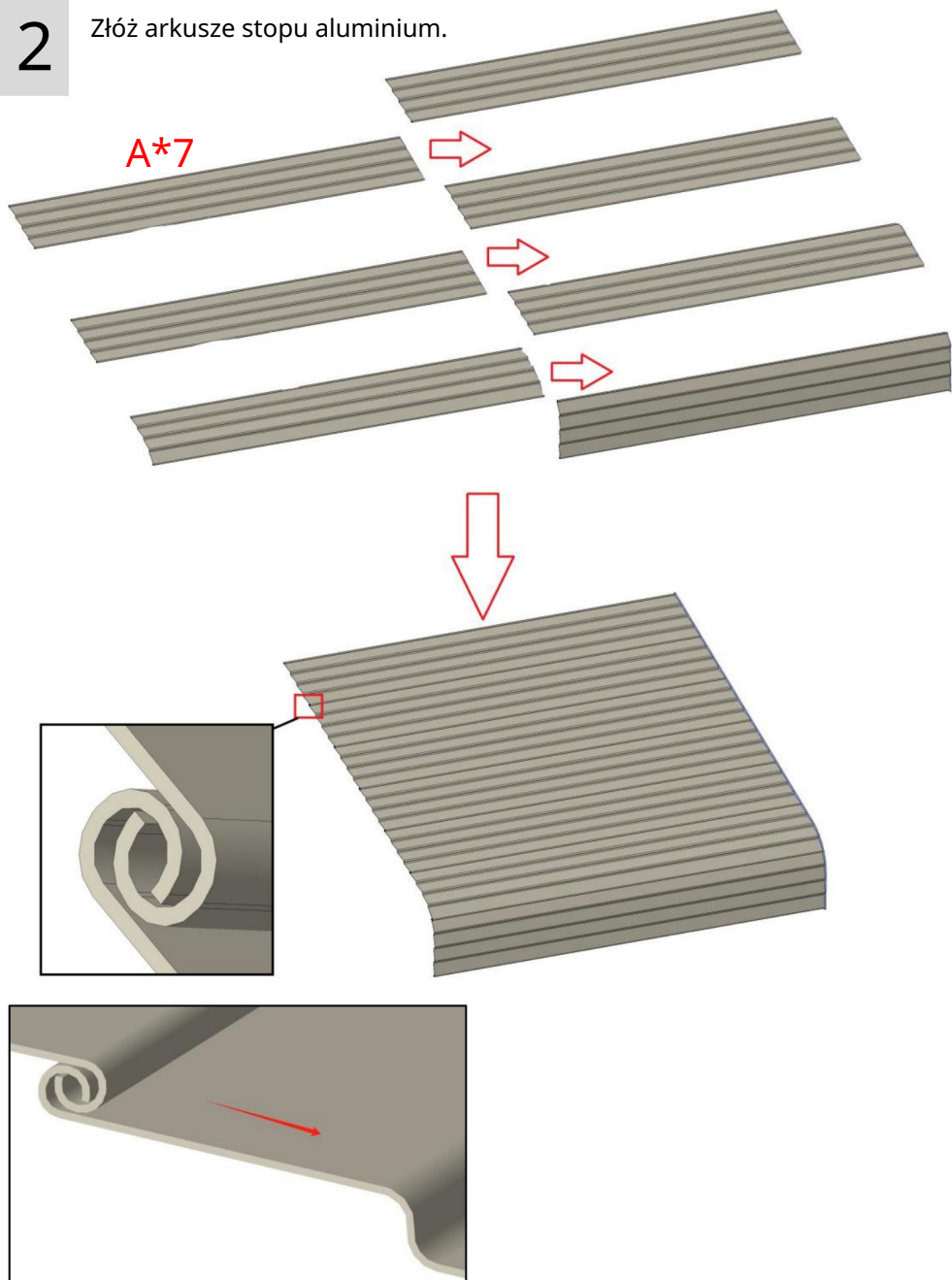
### 1 Zamocuj rurkę.



Za pomocą śruby (J\*2) połącz rurkę (F\*2) z częścią mocującą (G\*2).

2

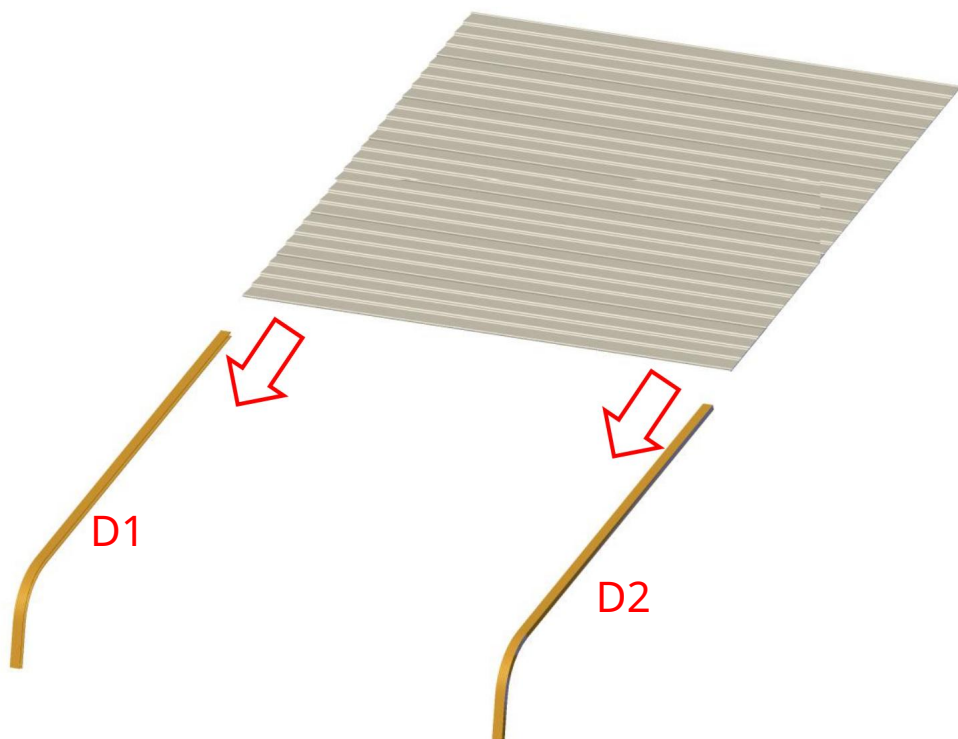
Złóż arkusze stopu aluminium.



Włóż arkusze stopu aluminium (A\*7) jedna w drugą zgodnie z kierunkiem strzałki.

3

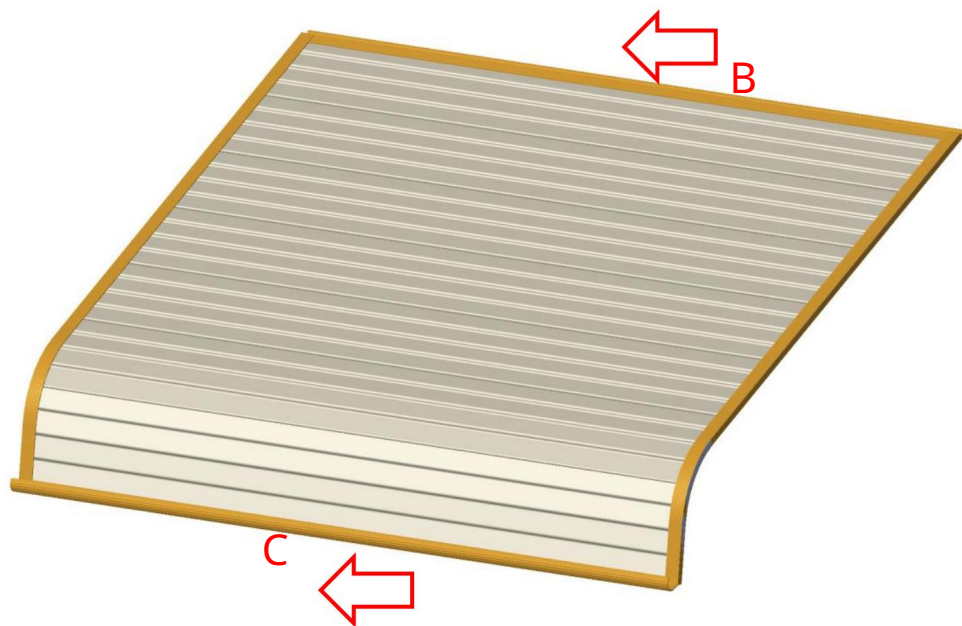
Złóż arkusze stopu aluminium.



Włóż arkusz stopu aluminium (A) do otworów D1 i D2 zgodnie z kierunkiem strzałki.

4-1

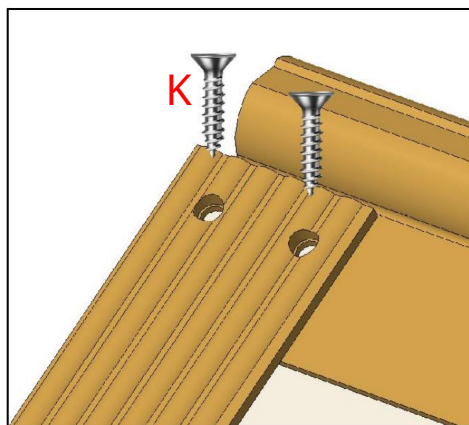
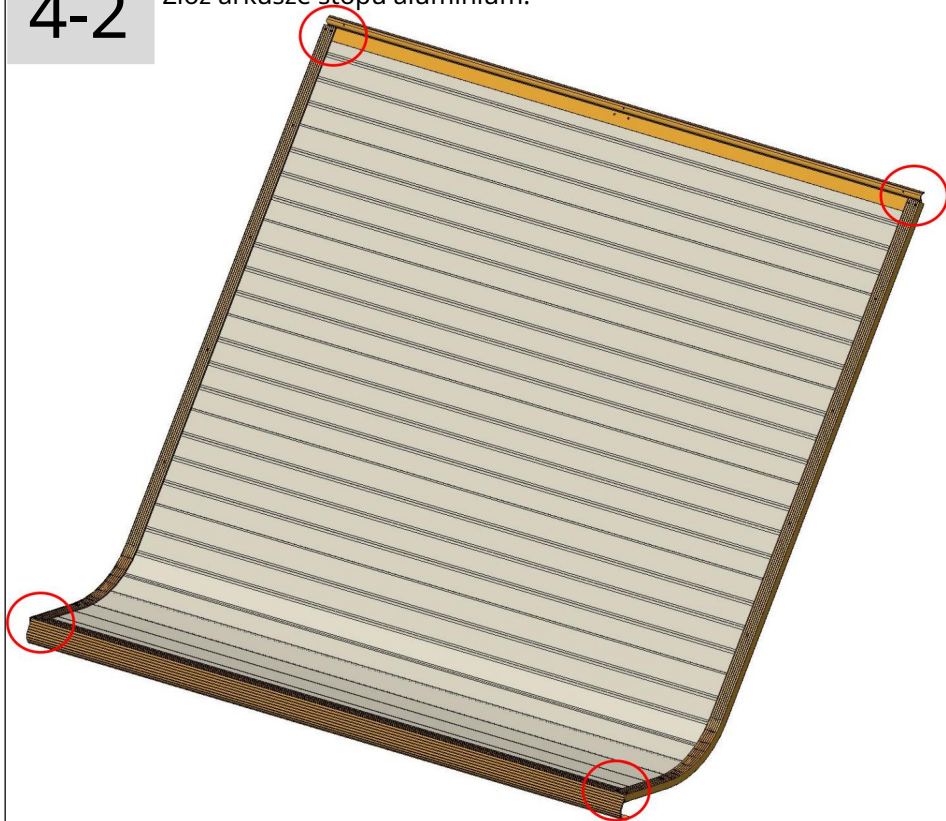
Złóż arkusze stopu aluminium.



Włóż części B i C do arkusza stopu aluminium (A).

4-2

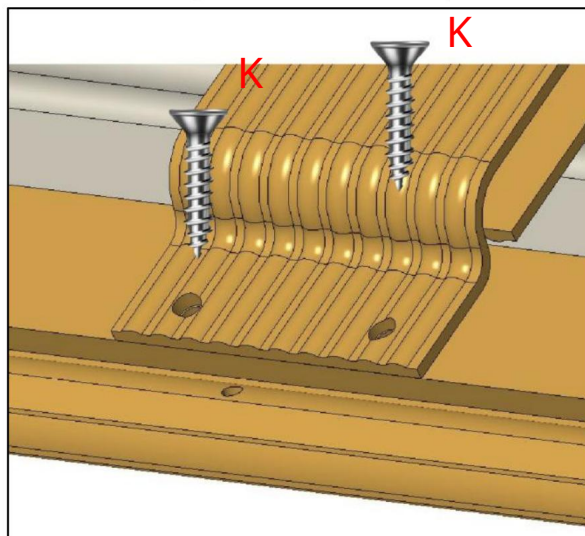
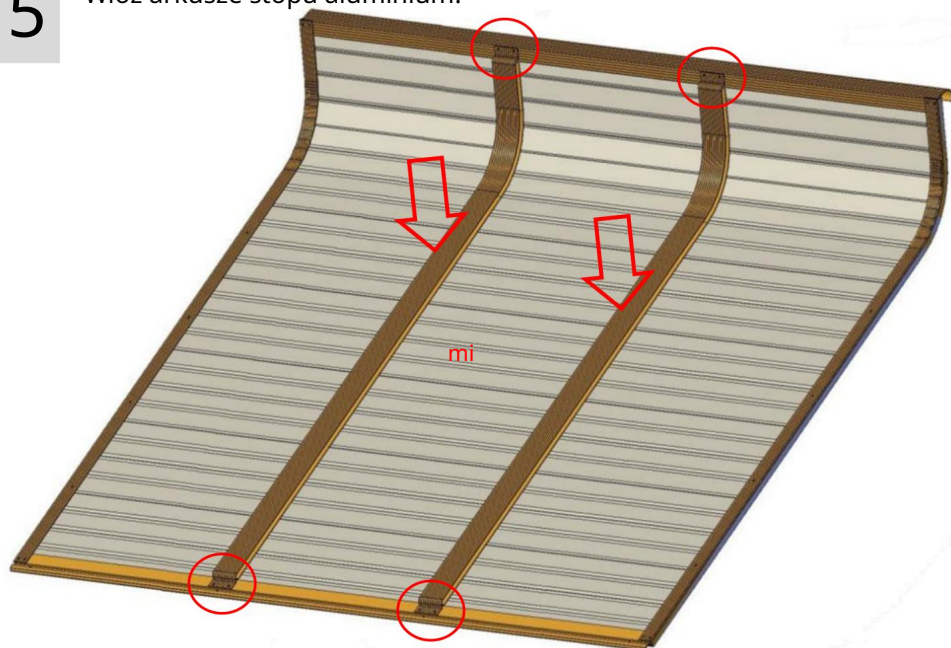
Złóż arkusze stopu aluminium.



1. Odwróć cały produkt; 2. Przymocuj go za pomocą śrub (K\*8).

5

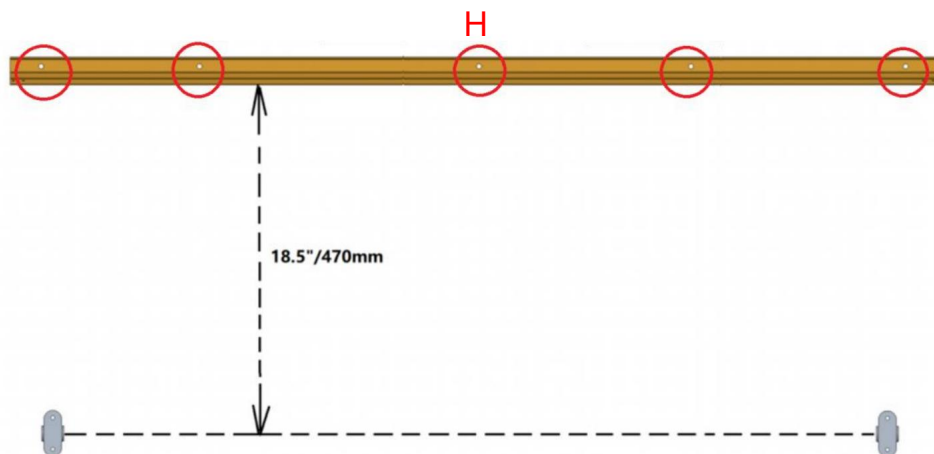
Włóż arkusze stopu aluminium.



Zamontuj część E w środkowej części arkusza stopu aluminium i przymocuj ją śrubami (K\*8).

6

Wywierć otwory w ścianie.



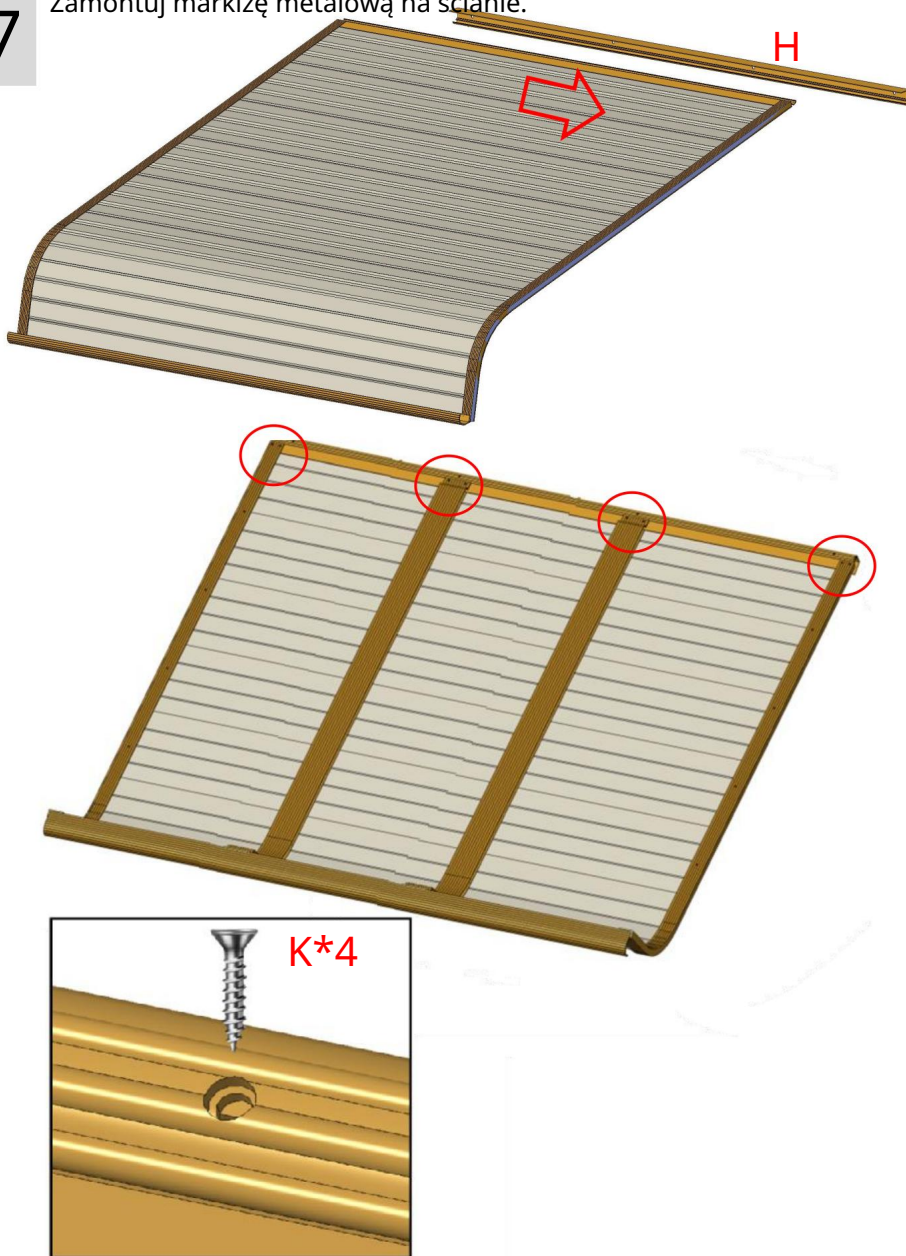
Ja\*5

Najpierw zaznacz na ścianie otwory pozycjonujące dla części H zgodnie z powyższym - zalecane wymiary. Następnie wywierć otwory w ścianie za pomocą wiertła  $\varnothing 6\text{--}\varnothing 8\text{mm}$ .

Następnie włóż plastikowe kołki do otworów. Na koniec zamontuj część H na ścianie za pomocą gwoździ ściennych i podłogowych (I\*5).

7

Zamontuj markizę metalową na ścianie.



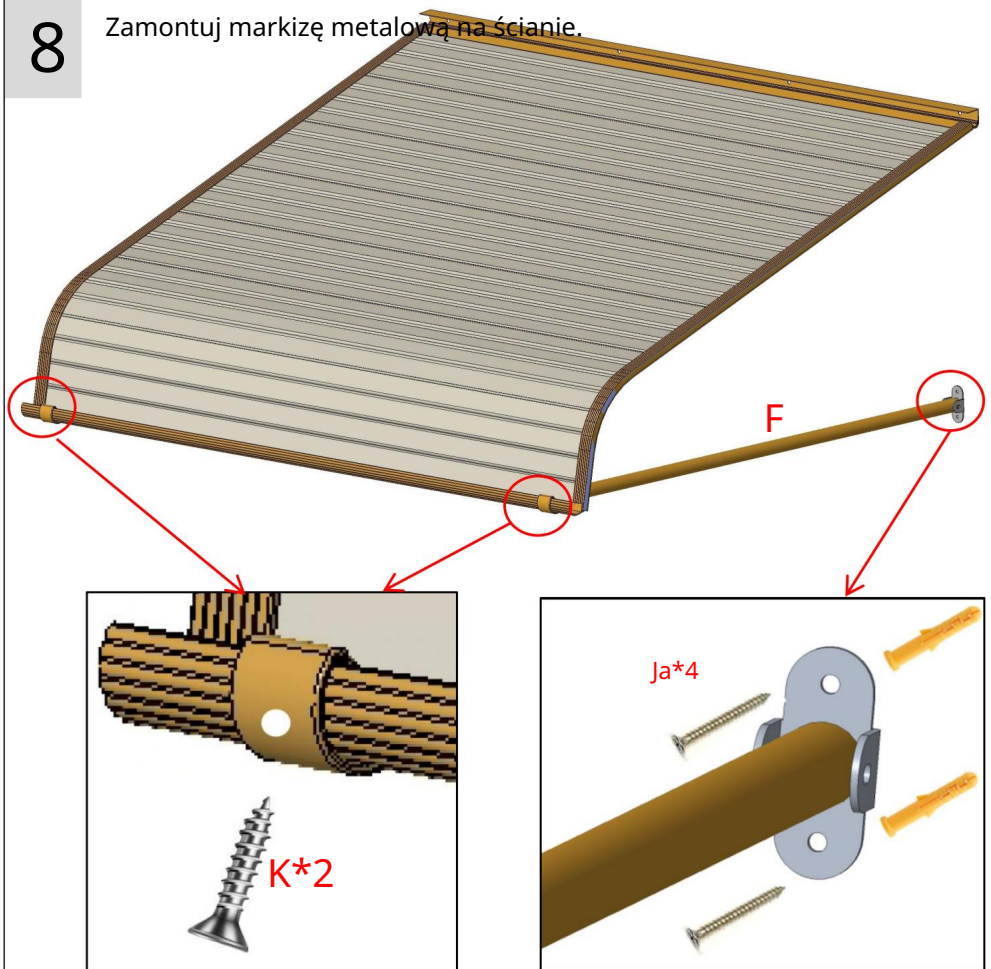
Włóż arkusz stopu aluminium do części H.

Zablokuj części śrubą (K\*4).

Uwaga: Znajdują się tutaj 4 otwory na śruby, a Ty musisz przykręcić tylko 2 z nich.

8

Zamontuj markizę metalową na ścianie.



1. Przymocuj część (F\*2) do produktu.
2. Określ odpowiednią pozycję, biorąc pod uwagę rzeczywiste rozmiary produktu i drzwi. Następnie zaznacz pozycje otworów mocujących części G na ścianie.
3. Wywierć otwory w ścianie, włóż plastikowe elementy, a następnie za pomocą śrub przymocuj produkt do ściany.



## Obciążenia śniegiem

Zadaszenia drzwi aluminiowych są produkowane z najwyższej jakości dostępnych komponentów na rynku dzisiaj. Są zaprojektowane, aby wytrzymać normalne warunki atmosferyczne, w tym deszcz, śnieg z deszczem, śnieg i wiatr. Jednak są nie jest przeznaczony do wytrzymywania wiatru o prędkości przekraczającej 30 mil na godzinę, obciążenie śniegiem powyżej 12 cali ciężkiego, mokrego śniegu lub 24 cali lekkiego śniegu śniegu. Ponadto nie są w stanie wytrzymać siła uderzenia śniegu i lodu spadającego z górny dach lub spiętrzanie. Ten produkt dostarczy doskonała wydajność, o ile jest zainstalowany prawidłowo i zgodnie z przeznaczeniem - granice nośności.

Prosimy o bezzwłoczne usuwanie śniegu w trakcie użytkowania.

## PARAMETR PRODUKTU

Model	QL-48CALI
Tworzywo	Stop aluminium
Kolor	Srebrny
Obszar zacienienia	48*42 cale (1219*1066 mm)
Maksymalna odpowiednia szerokość dla drzwi/okna	35,4 cala/900 mm

Producent:Shanghaimuxinmuyeyouxiangongsi

Adres:Shuangchenglu803nong11hao1602A-1609shi,baoshanqu, szanghaj200000CN.

ECREP:E-CrossStuGmbH. MainzerLandstr.69,60329FrankfurtamMain.

UKREP:YHCONSULTINGLIMITED. C/OYHConsultingLimitedOffice147, CenturionHouse,  
LondonRoad, Staines-upon-Thames, Surrey, TW184AX

Importowane doAUS:SIHAOPTYLTD.

1ROKEVASTREETEASTWOODNSW2122Australia

Import do USA: SanvenTechnology Ltd.

Suite250,9166AnaheimPlace,RanchoCucamonga,CA91730





Wsparcie techniczne i certyfikat gwarancji  
elektronicznej [www.vevor.com/support](http://www.vevor.com/support)

# VEVOR

**Affordable. Reliable. Home Improvement.**

**METALL-TÜRMARKISE**

**BENUTZERHANDBUCH**

**MODELL: QL-48INCH**

Technischer Support und E-Garantie-Zertifikat

[www.vevor.com/support](http://www.vevor.com/support)



# VEVOR

Affordable. Reliable. Home Improvement.

## METALL-TÜRMARKISE

**MODELL: QL-48INCH**



Dies ist die Originalanleitung. Bitte lesen Sie alle Anweisungen sorgfältig durch, bevor Sie das Gerät in Betrieb nehmen. VEVOR behält sich das Recht vor, die Bedienungsanleitung klar und deutlich zu interpretieren. Das Aussehen des Produkts hängt vom gelieferten Produkt ab. Bitte haben Sie Verständnis dafür, dass wir Sie nicht erneut über Technologie- oder Software-Updates informieren.

## SICHERHEITSHINWEISE

### WARNUNG:

**Lesen Sie dieses Material, bevor Sie dieses Produkt verwenden. Die Nichtbeachtung kann zu schweren Verletzungen führen.**

### Vorsichtsmaßnahmen bei der Montage

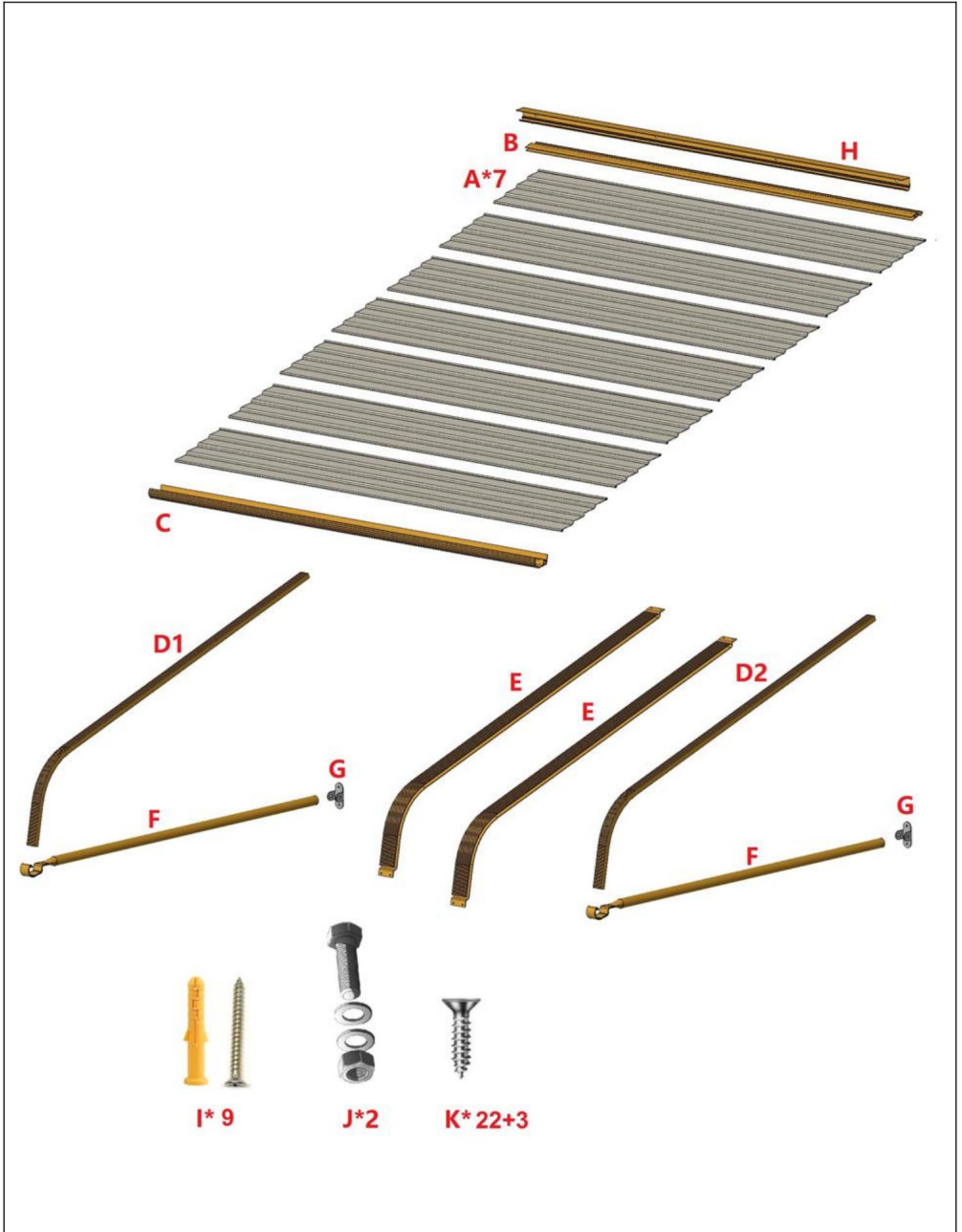
1. Die Montage muss gemäß dieser Anleitung erfolgen. Eine unsachgemäße Montage kann Gefahren schaffen.
2. Tragen Sie eine ANSI-zugelassene Schutzbrille und robuste Arbeitshandschuhe während der Montage.
3. Halten Sie den Versammlungsbereich sauber und gut beleuchtet.
4. Halten Sie während der Montage unbeteiligte Personen vom Bereich fern.
5. Montieren Sie nicht, wenn Sie müde sind oder unter dem Einfluss von Alkohol, Drogen oder Medikamenten.
6. Die Produkteigenschaften gelten für ordnungsgemäß und vollständig montierte nur Produkte.
7. Auf einer flachen, ebenen, harten und glatten Oberfläche montieren, die sicher Unterstützung der Metalltürmarkise.
8. Weitere Informationen zu den im Folgenden aufgeführten Teilen finden Sie Seiten finden Sie im Montagediagramm dieses Handbuchs. Auspacken und trennen Sie alle Teile in einem sauberen Arbeitsbereich.












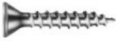
### Vorsichtsmaßnahmen treffen

1. Setzen oder stellen Sie sich nicht auf diesen Gegenstand.
2. Dieses Produkt ist kein Spielzeug. Erlauben Sie Kindern nicht, mit diesem Produkt oder in seiner Nähe zu spielen. Artikel.
3. Überschreiten Sie nicht die angegebene Gewichtskapazität.
4. Nur auf einer flachen, ebenen, harten und glatten Oberfläche verwenden, die sicher unterstützt eine voll beladene Markise aus Metall.
5. Nur bestimmungsgemäß verwenden.
6. Nicht verwenden, wenn Teile lose oder beschädigt sind.
7. Ersatzteile wie Schrauben sind verfügbar.

**BEWAHREN SIE DIESES HANDBUCH AUF**

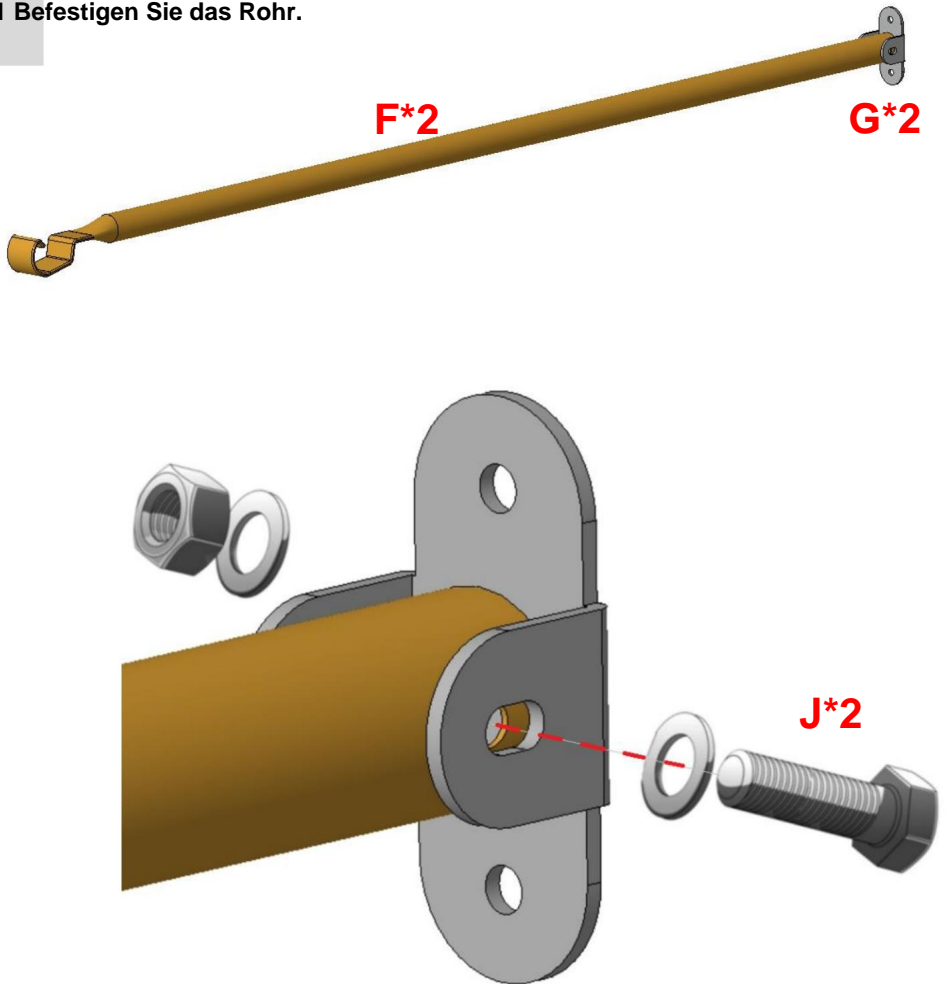
# TEILELISTE



Seriennummer	Menge	Teilbild
A	7	
B	1	
C	1	
D1	1	
D1	1	
E	2	
F	2	
G	2	
H	1	
-	9	
J	2	
K	22+3	

## MONTAGESTRITT

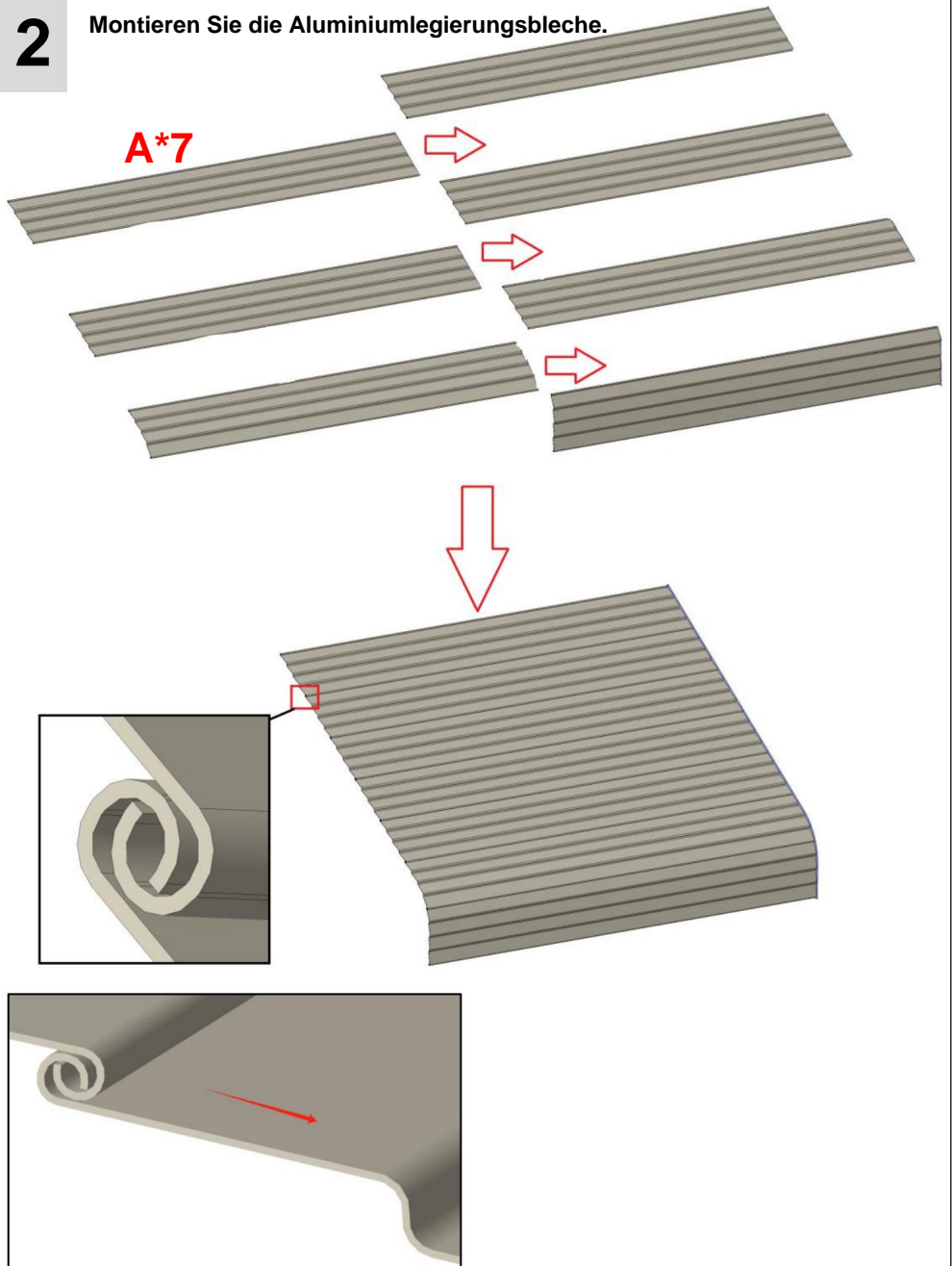
1 Befestigen Sie das Rohr.



Befestigen Sie das Rohr (F\*2) und das Befestigungsteil (G\*2) mit der Schraube (J\*2) aneinander.

**2**

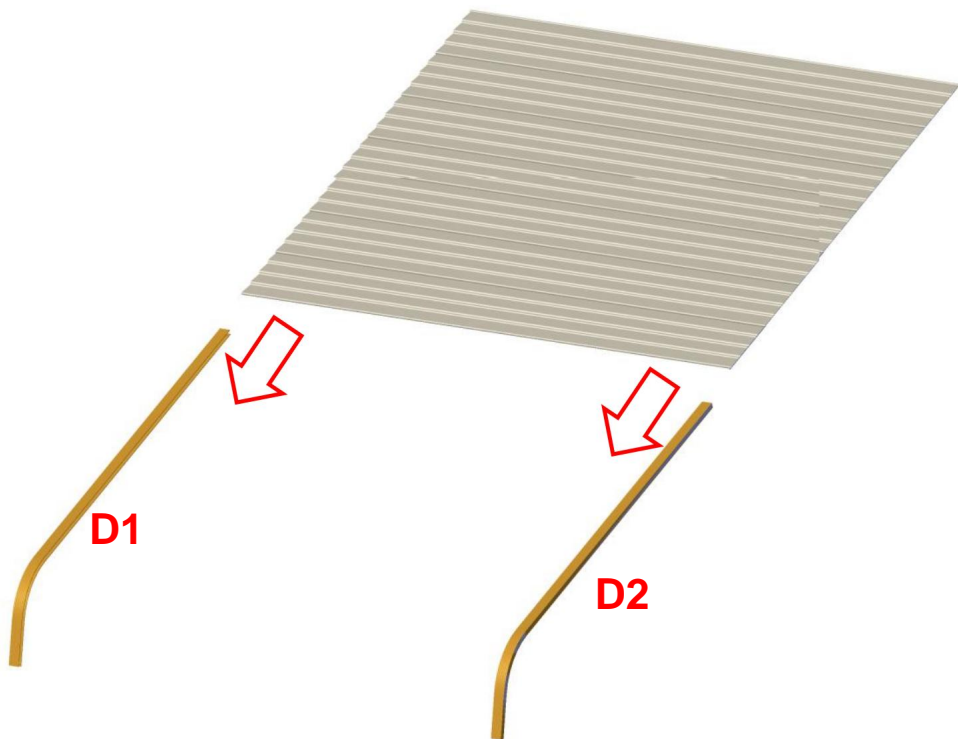
**Montieren Sie die Aluminiumlegierungsbleche.**



Stecken Sie die Aluminiumlegierungsbleche (A\*7) in Pfeilrichtung ineinander.

**3**

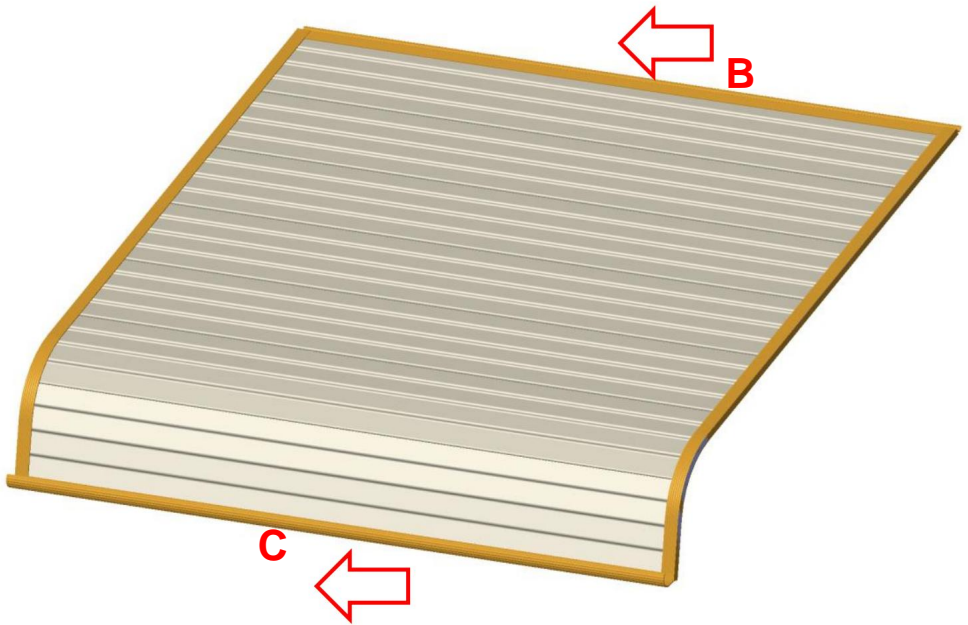
**Montieren Sie die Aluminiumlegierungsbleche.**



Führen Sie das Aluminiumlegierungsblech (A) in Pfeilrichtung in D1 und D2 ein.

# 4-1

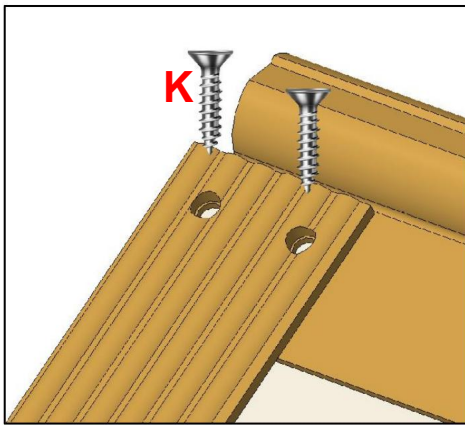
Montieren Sie die Aluminiumlegierungsbleche.



Setzen Sie die Teile B und C in das Aluminiumlegierungsblech (A) ein.

# 4-2

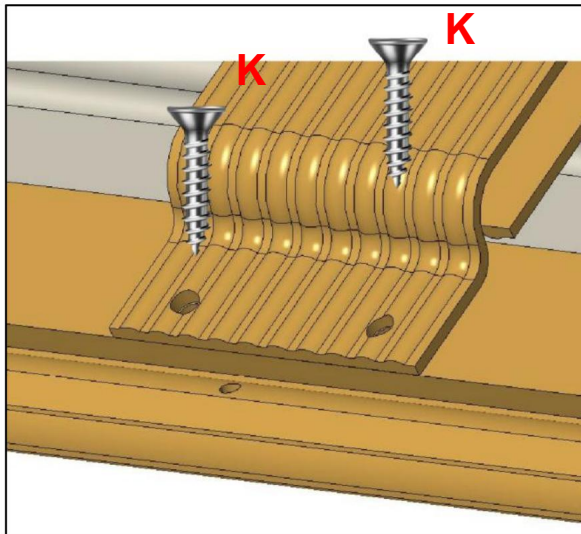
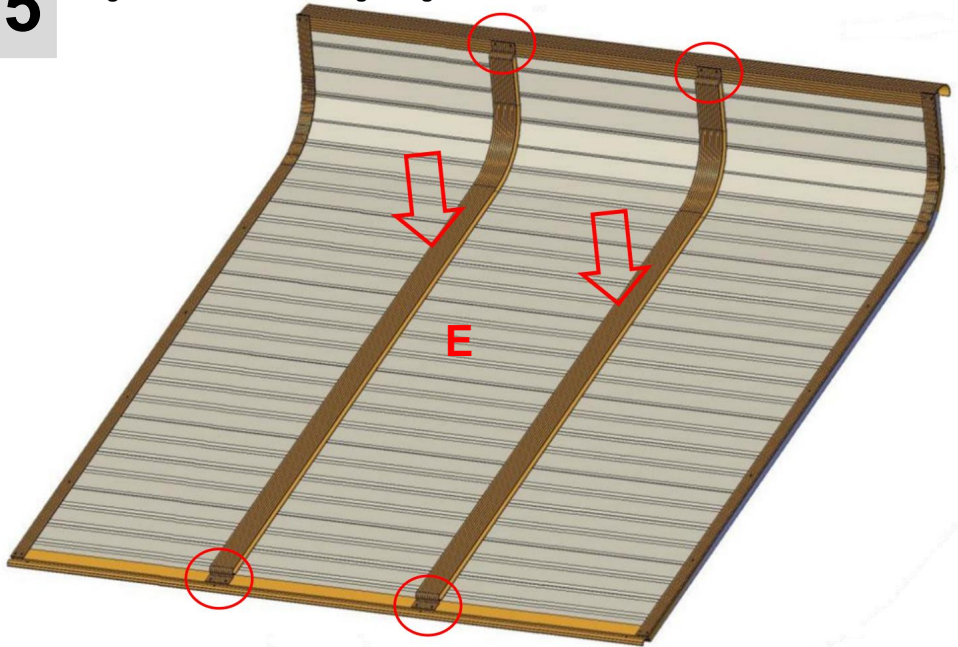
Montieren Sie die Aluminiumlegierungsbleche.



1. Drehen Sie das gesamte Produkt um. 2. Befestigen Sie es mit Schrauben (K\*8).

5

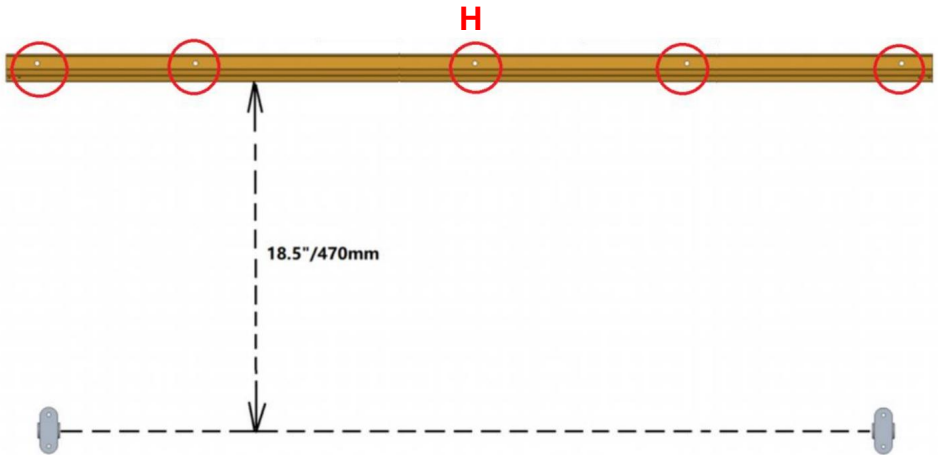
Legen Sie die Aluminiumlegierungsbleche ein.



Installieren Sie Teil E in der mittleren Position des Aluminiumlegierungsblechs und befestigen Sie es mit Schrauben (K\*8).

# 6

Bohren Sie Löcher in die Wand.

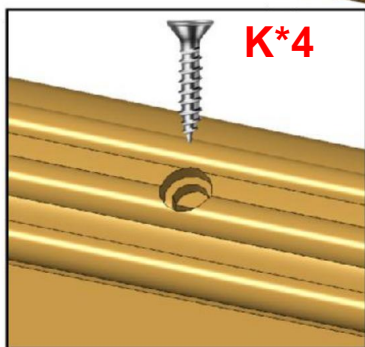
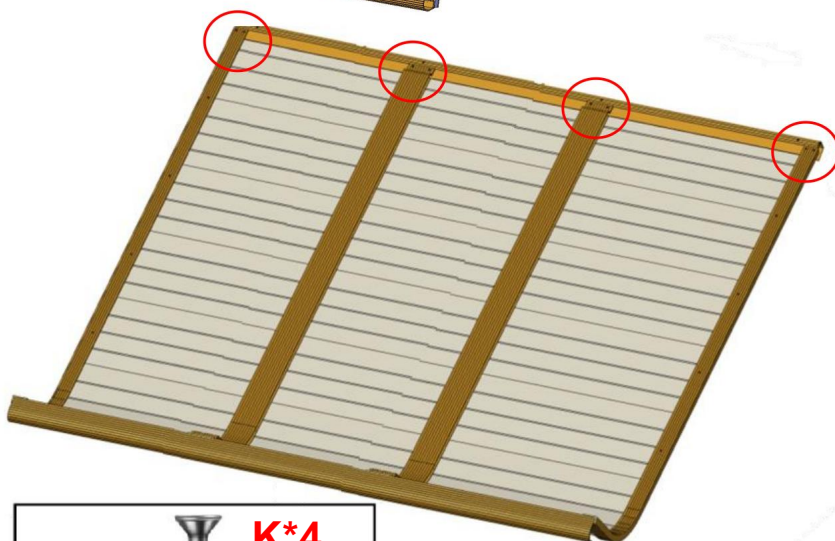


1ch\*5

Markieren Sie zunächst die Positionierungslöcher für Teil H an der Wand gemäß der obigen Anleitung - empfohlenen Abmessungen. Bohren Sie dann mit einem Bohrer mit 6–8 mm Durchmesser Löcher in die Wand. Stecken Sie anschließend Kunststoffdübel in die Löcher. Befestigen Sie Teil H abschließend mit Wand- und Bodennägeln (1\*5) an der Wand.

7

Installieren Sie die Metalltürmarkise an der Wand.



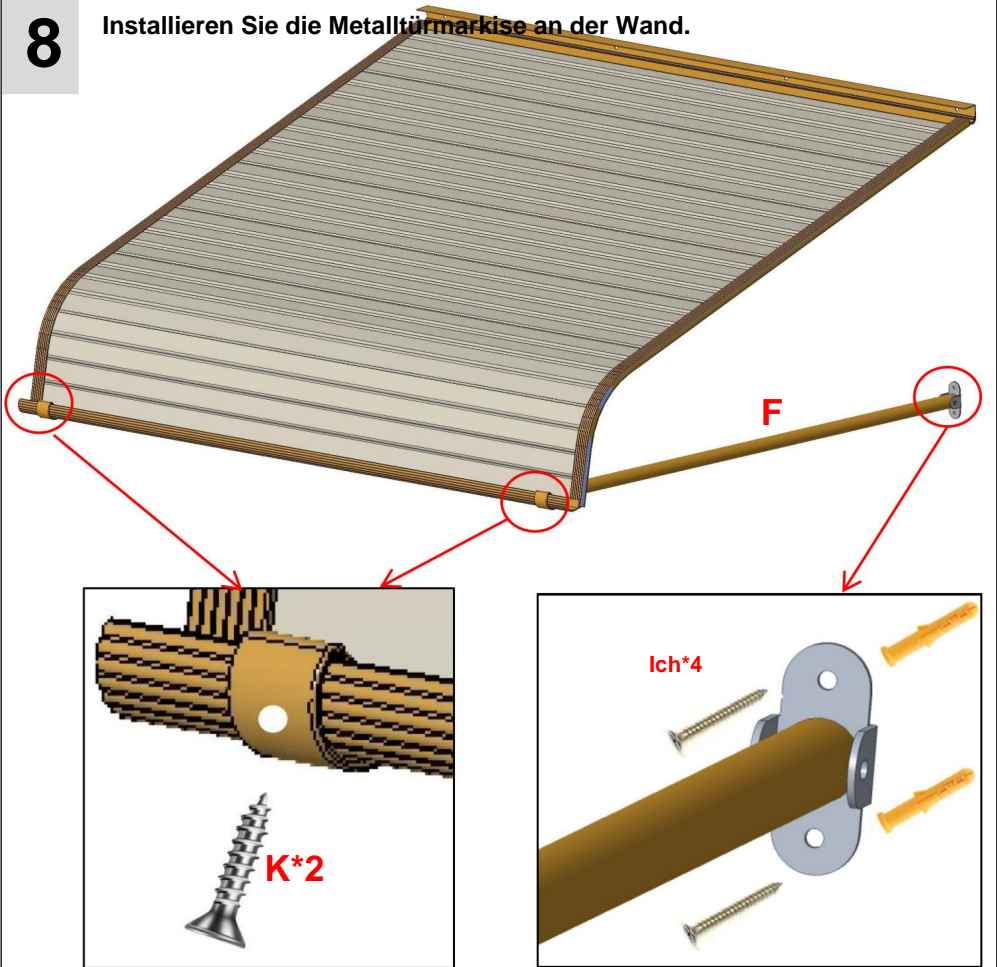
Legen Sie das Aluminiumlegierungsblech in Teil H ein.

Sichern Sie die Teile mit der Schraube (K\*4).

**Hinweis:** Hier gibt es 4 Schraubenlöcher und Sie müssen nur 2 davon befestigen.

# 8

## Installieren Sie die Metalltürmarkise an der Wand.



1. Befestigen Sie Teil (F\*2) am Produkt.
2. Bestimmen Sie eine geeignete Position unter Berücksichtigung der tatsächlichen Abmessungen des Produkts und der Tür. Markieren Sie dann die Positionen der Befestigungslöcher von Teil G auf dem Wand.
3. Bohren Sie Löcher in die Wand, setzen Sie Kunststoffkomponenten ein und befestigen Sie das Produkt anschließend mit Schrauben an der Wand.



# Schneelasten

**Die Aluminium-Türvordächer werden hergestellt aus den hochwertigsten verfügbaren Komponenten auf dem Markt. Sie sind so konzipiert, normalen Witterungsbedingungen standhalten, einschließlich Regen, Schneeregen, Schnee und Wind. Sie sind jedoch nicht dafür ausgelegt, Windgeschwindigkeiten über 30 Meilen pro Stunde, Schneelasten von mehr als 12 Zoll schweren, nassen Schnee oder 24 Zoll leichten Schnee. Darüber hinaus können sie nicht widerstehen, Aufprallkraft von Schnee und Eis, die von einem Dach oder Stapelung. Dieses Produkt liefert hervorragende Leistung, solange es installiert ist ordnungsgemäß und innerhalb der vorgesehenen Belastung verwendet - Traggrenzen.**

**Bitte entfernen Sie Schnee während der Nutzung umgehend.**

## PRODUKTPARAMETER

<b>Modell</b>	<b>QL-48INCH</b>
<b>Material</b>	Aluminiumlegierung
<b>Farbe</b>	Silber
<b>Schattierungsbereich</b>	48*42 Zoll (1219*1066 mm)
<b>Maximal geeignete Breite für Türen/Fenster</b>	35,4 Zoll/900 mm

Hersteller: Shanghaimuxinmuyeyouxiangongsi

Adresse: Shuangchenglu803nong11hao1602A-1609shi, baoshanqu, shanghai200000CN.

ECREP:E-CrossStuGmbH. MainzerLandstr.69,60329FrankfurtamMain.

UKREP:YHCONSULTINGLIMITED. C/OYHConsultingLimitedOffice147, CenturionHouse, LondonRoad, Staines-upon-Thames, Surrey, TW184AX

Nach AUS importiert: SIHAOPTYLTD.

1ROKEVASTREETEASTWOODNSW2122Australien

Importiert in die USA: SanvenTechnologyLtd.

Suite250,9166AnaheimPlace,RanchoCucamonga,CA91730





**Technischer Support und E-Garantie-Zertifikat**  
**[www.vevor.com/support](http://www.vevor.com/support)**

# VEVOR

**Affordable. Reliable. Home Improvement.**

AUVENT DE PORTE EN MÉTAL

MANUEL D'UTILISATION

MODÈLE : QL-48 INCH

Assistance technique et certificat de garantie

électronique [www.vevor.com/support](http://www.vevor.com/support)



# VEVOR

Affordable. Reliable. Home Improvement.

AUVENT DE PORTE EN MÉTAL

MODÈLE : QL-48 INCH



Ceci est le mode d'emploi d'origine. Veuillez lire attentivement l'intégralité du manuel avant utilisation. VEVOR se réserve le droit d'interpréter clairement ce manuel d'utilisation. L'apparence du produit dépend du produit que vous avez reçu. Veuillez nous excuser pour les éventuelles mises à jour technologiques ou logicielles.

## CONSIGNES DE SÉCURITÉ

### AVERTISSEMENT:

Veillez lire ce document avant d'utiliser ce produit. Le non-respect de cette consigne peut entraîner entraîner des blessures graves.

### Précautions de montage

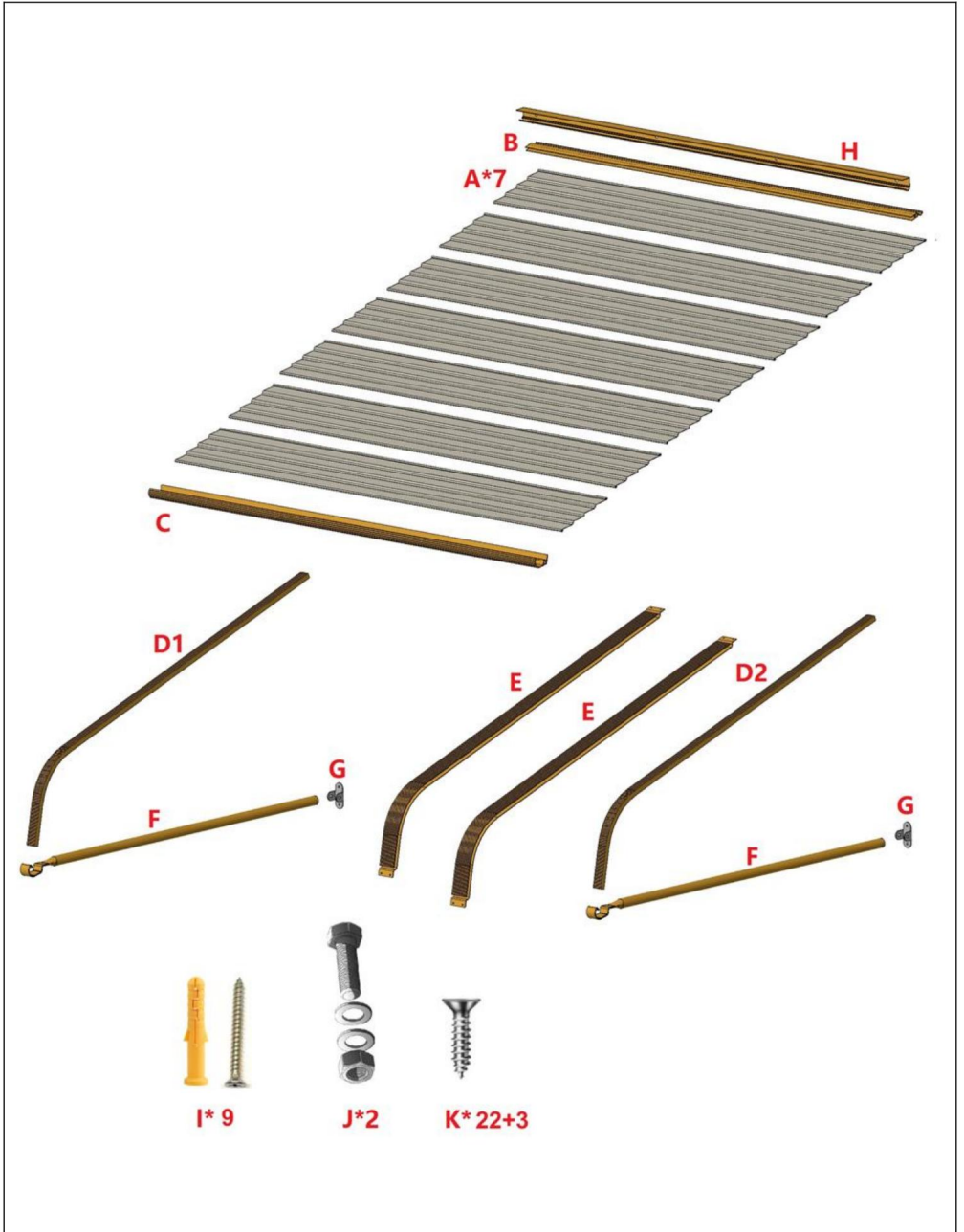
1. Assemblez uniquement selon ces instructions. Un assemblage incorrect peut créer des dangers.
2. Portez des lunettes de sécurité approuvées par l'ANSI et des gants de travail robustes pendant le montage.
3. Gardez la zone de montage propre et bien éclairée.
4. Gardez les spectateurs hors de la zone pendant le montage.
5. Ne vous rassemblez pas si vous êtes fatigué ou sous l'influence de l'alcool, de drogues ou des médicaments.
6. Les capacités du produit s'appliquent à un produit correctement et complètement assemblé. produits uniquement.
7. Assemblez sur une surface plane, de niveau, dure et lisse, capable de supporter en toute sécurité supportant l'auvent de porte en métal.
8. Pour plus d'informations sur les pièces répertoriées ci-dessous pages, veuillez vous référer au schéma d'assemblage de ce manuel. Déballer et séparer toutes les pièces dans une zone de travail propre.








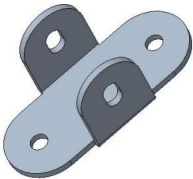



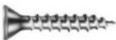
### Précautions d'emploi

1. NE PAS S'ASSEOIR NI SE TENIR DEBOUT SUR CET ARTICLE.
2. Ce produit n'est pas un jouet. Ne laissez pas les enfants jouer avec ou à proximité. article.
3. Ne pas dépasser les capacités de poids spécifiées.
4. Utiliser uniquement sur une surface plane, nivelée, dure et lisse qui peut être utilisée en toute sécurité soutenir un auvent de porte en métal entièrement chargé.
5. Utiliser uniquement comme prévu.
6. Ne pas utiliser si des pièces sont desserrées ou endommagées.
7. Des pièces de rechange telles que des vis sont disponibles.

CONSERVEZ CE MANUEL

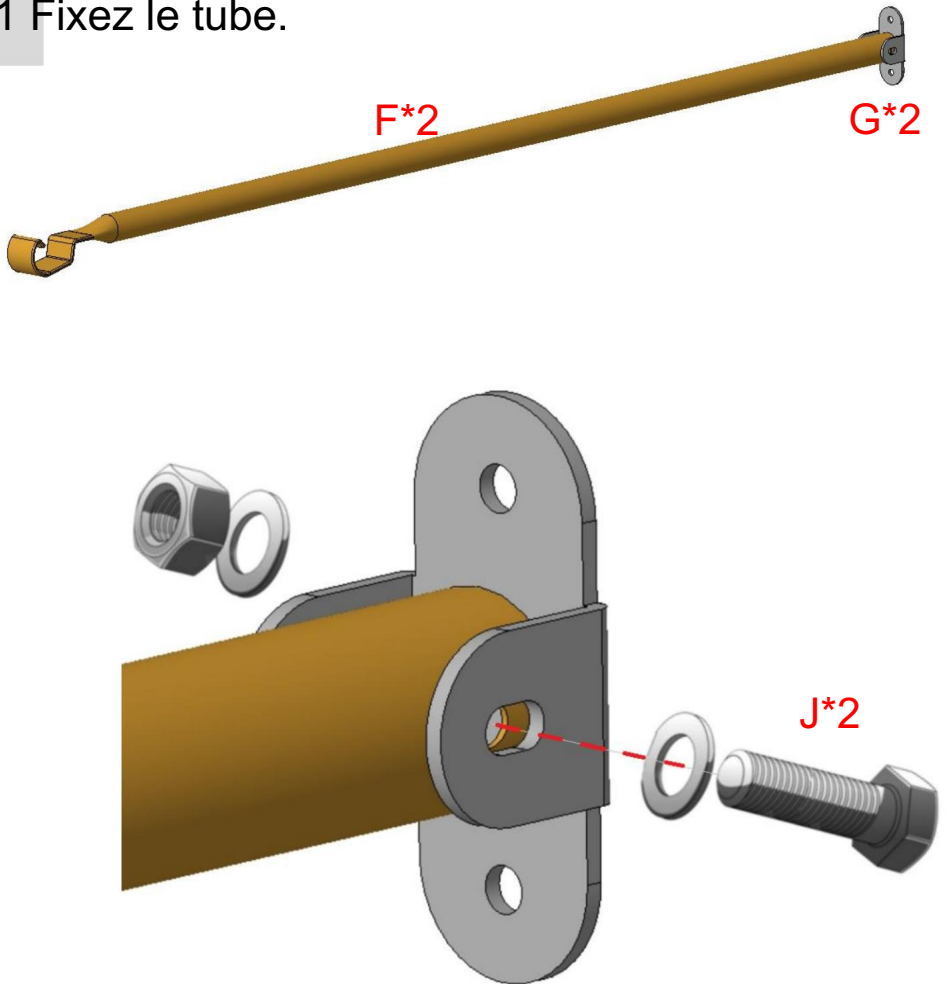
LISTE DES PIÈCES



Numéro de série	Quantité	Image partielle
UN	7	
B	1	
C	1	
D1	1	
D1	1	
E	2	
F	2	
G	2	
H	1	
-	9	
J	2	
K	22+3	

ÉTAPE D'ASSEMBLAGE

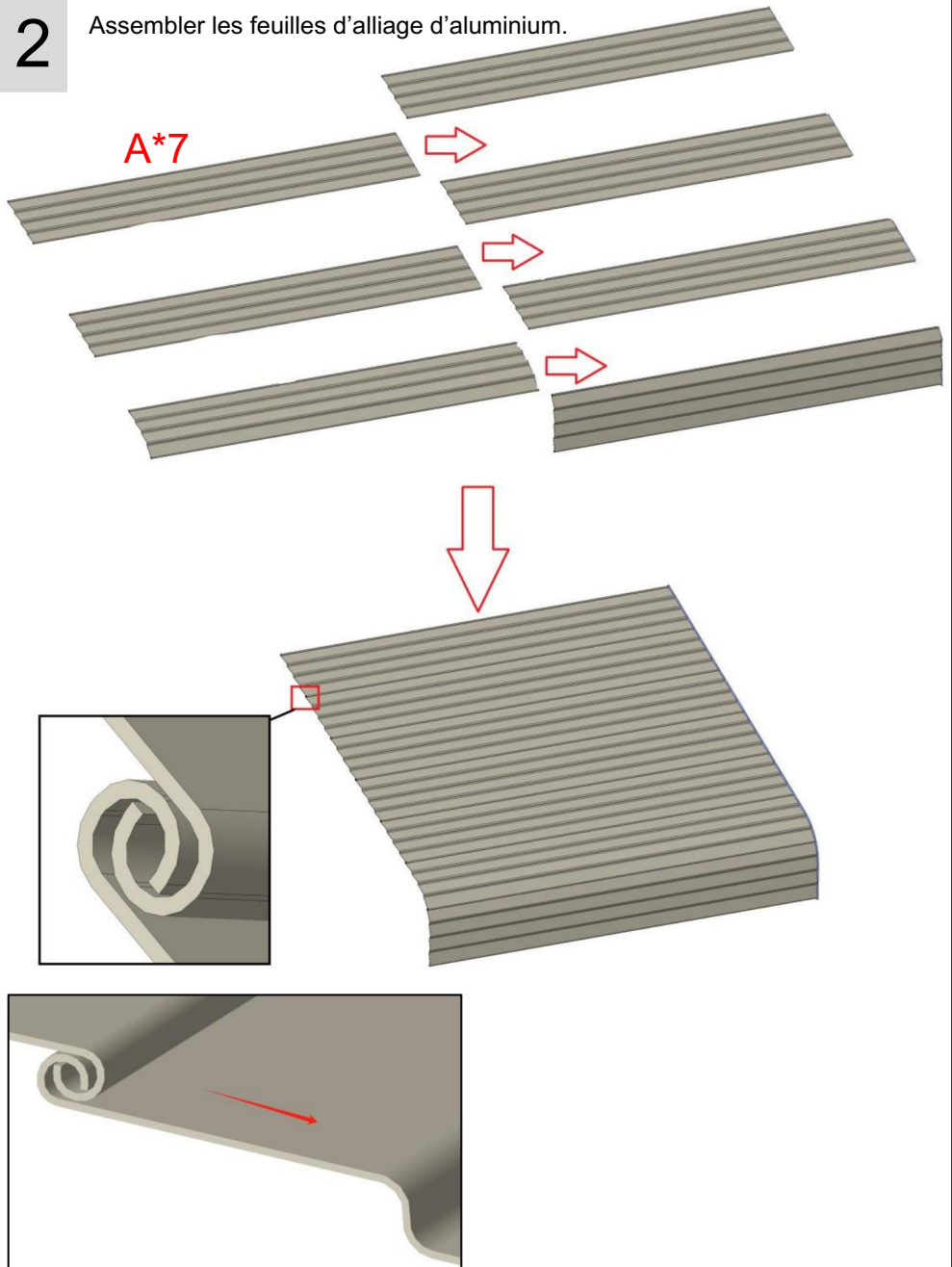
1 Fixez le tube.



Utilisez la vis (J\*2) pour fixer le tube (F\*2) et la partie de fixation (G\*2) ensemble.

2

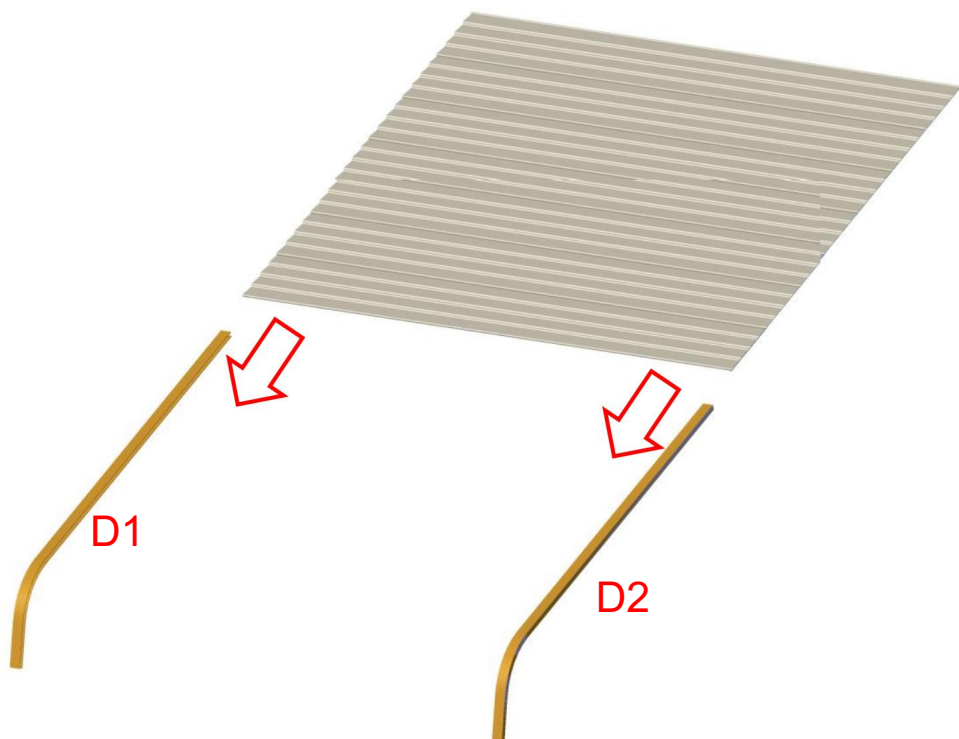
Assembler les feuilles d'alliage d'aluminium.



Insérez les feuilles d'alliage d'aluminium (A\*7) les unes dans les autres dans le sens de la flèche.

3

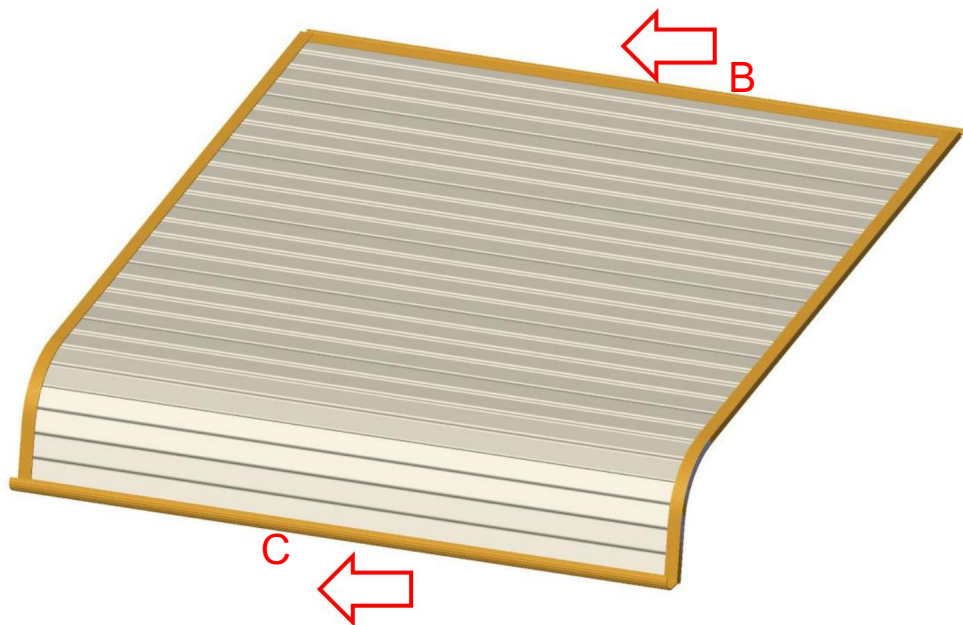
Assembler les feuilles d'alliage d'aluminium.



Insérez la feuille d'alliage d'aluminium (A) dans D1 et D2 dans le sens de la flèche.

4-1

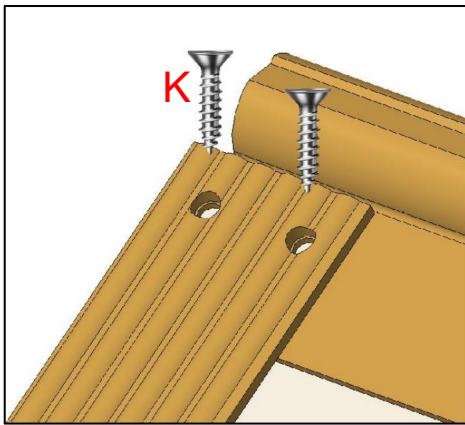
Assembler les feuilles d'alliage d'aluminium.



Insérez les pièces B et C dans la feuille d'alliage d'aluminium (A).

## 4-2

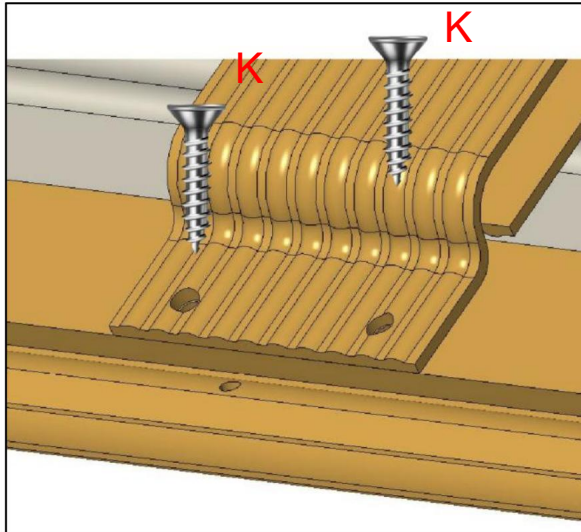
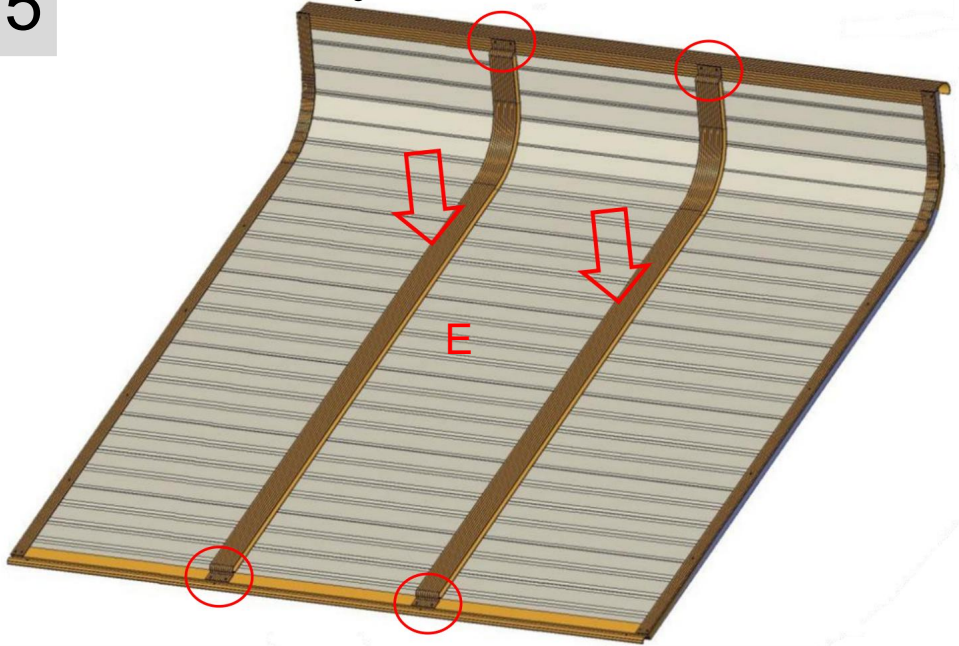
Assembler les feuilles d'alliage d'aluminium.



1. Retournez l'ensemble du produit ; 2. Fixez-le avec des vis (K\*8).

5

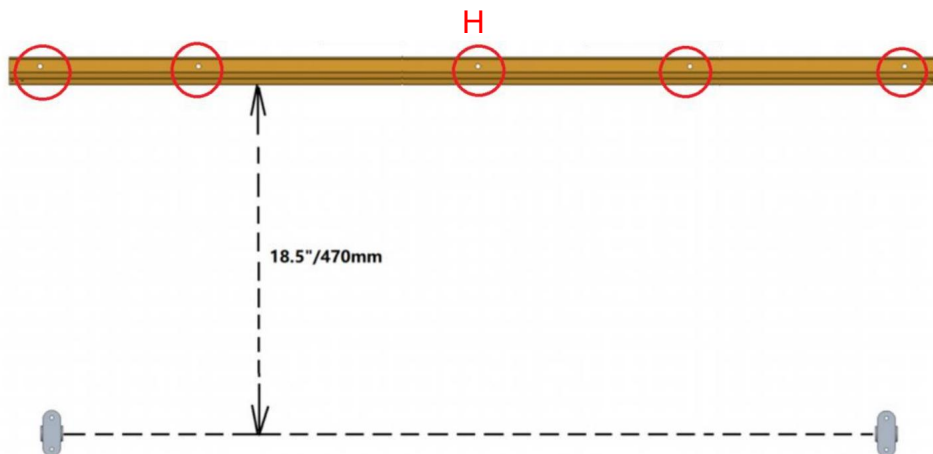
Insérez les feuilles d'alliage d'aluminium.



Installez la pièce E dans la position médiane de la feuille en alliage d'aluminium et fixez-la avec des vis (K\*8).

# 6

Percez des trous dans le mur.

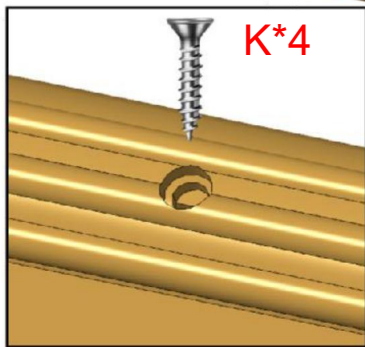
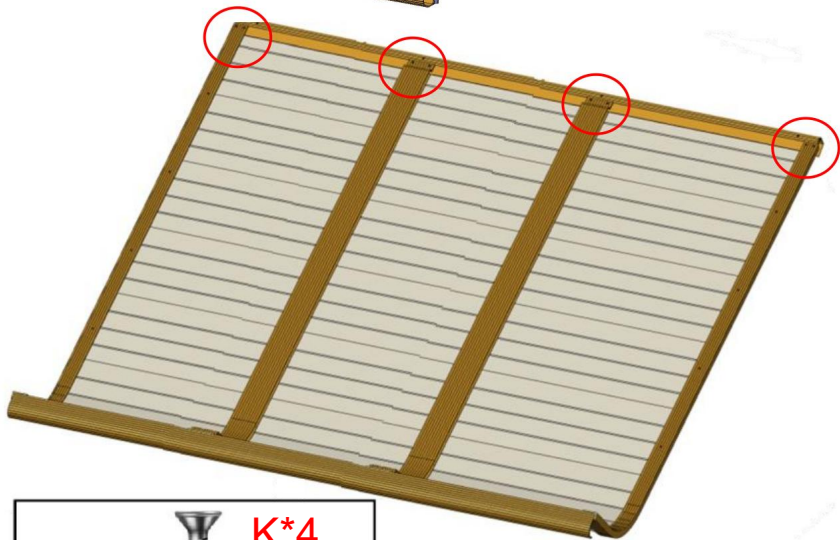
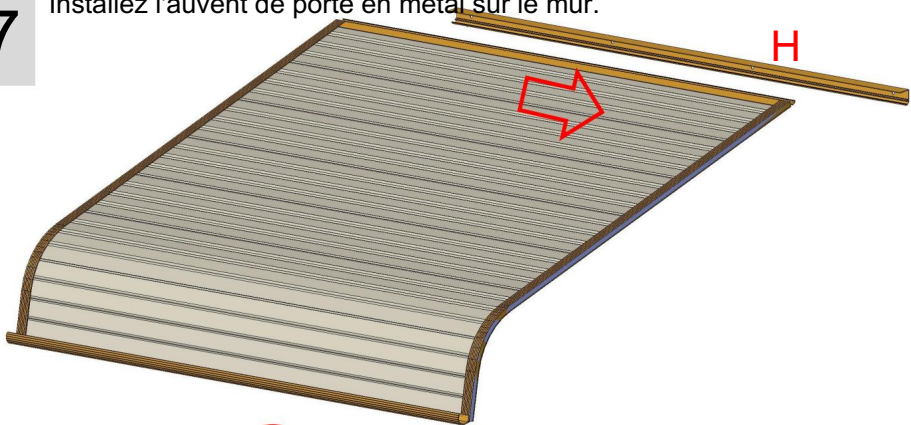


Moi\*5

Tout d'abord, marquez les trous de positionnement sur le mur pour la partie H selon ce qui précède - Dimensions recommandées. Percez ensuite des trous dans le mur à l'aide d'un foret de  $\varnothing 6$  à  $\varnothing 8$  mm. Insérez ensuite les chevilles en plastique dans les trous. Enfin, fixez la partie H au mur à l'aide de clous pour mur-sol (1\*5).

7

Installez l'auvent de porte en métal sur le mur.



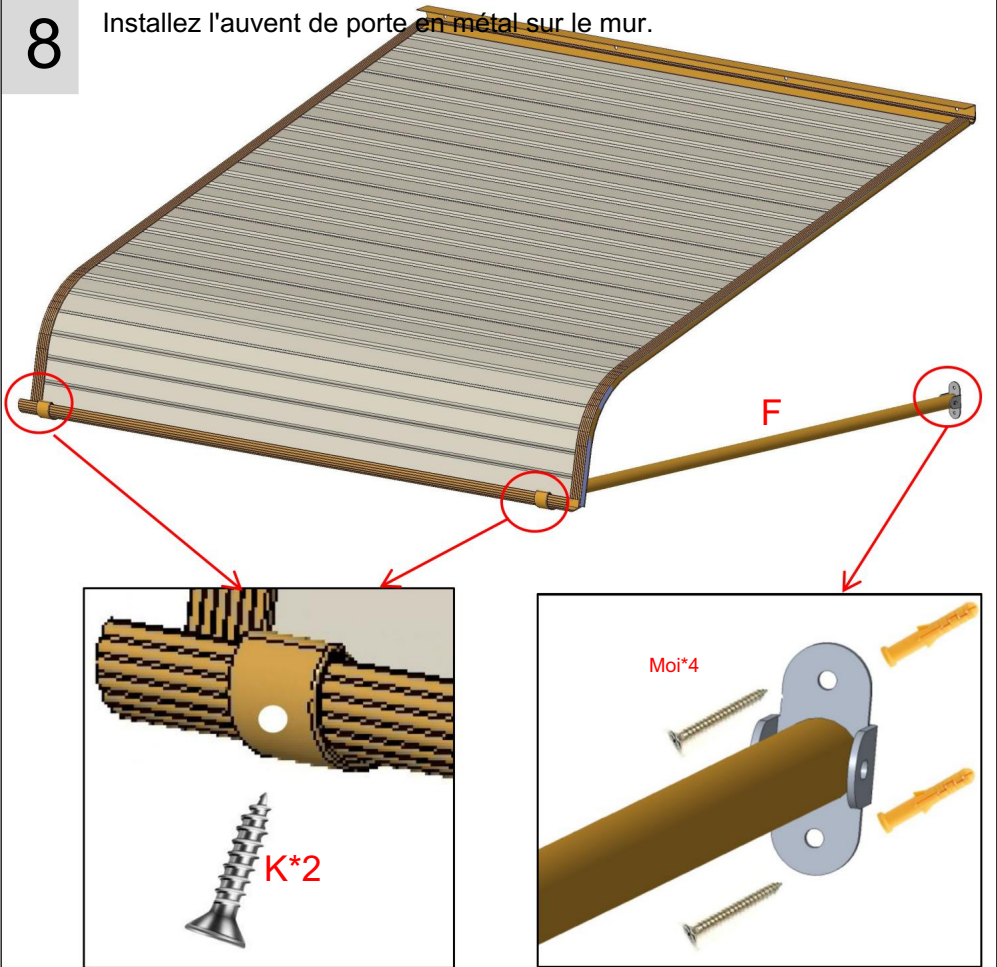
Insérez la feuille d'alliage d'aluminium dans la partie H.

Verrouillez les pièces avec la vis (K\*4).

Remarque : il y a 4 trous de vis ici, et vous n'avez besoin d'en fixer que 2.

8

Installez l'auvent de porte en métal sur le mur.



1. Fixez la pièce (F\*2) au produit.
2. Déterminez l'emplacement approprié en tenant compte des dimensions réelles du produit et de la porte. Marquez ensuite l'emplacement des trous de fixation de la pièce G sur le mur.
3. Percez des trous dans le mur, insérez les composants en plastique, puis utilisez des vis pour fixer le produit au mur.



## Charges de neige

Les auvents de porte en aluminium sont fabriqués à partir des composants de la plus haute qualité disponibles actuellement sur le marché. Ils sont conçus pour résister à des conditions météorologiques normales, y compris pluie, grésil, neige et vent. Cependant, ils sont non conçu pour supporter des vents dépassant 30 miles par heure, charges de neige de plus de 12 pouces de neige lourde et humide ou 24 pouces de neige légère neige. De plus, ils ne peuvent pas résister à la force d'impact de la neige et de la glace tombant d'un toit supérieur ou empilement. Ce produit vous offrira excellentes performances à condition qu'il soit installé correctement et utilisé dans la limite de sa charge prévue - limites de roulement.

Veuillez retirer la neige rapidement pendant l'utilisation.

## PARAMÈTRE DU PRODUIT

Modèle	QL-48 pouces
Matériel	alliage d'aluminium
Couleur	Argent
Zone d'ombrage	48*42 pouces (1219*1066 mm)
Largeur maximale appropriée pour portes/fenêtres	35,4 pouces/900 mm

Fabricant:Shanghaimuxinmuyeyouxiangongsi

Adresse : Shuangchenglu803nong11hao1602A-1609shi,baoshanqu, shanghai200000CN.

ECREP : E-CrossStuGmbH. MainzerLandstr.69,60329FrancfortMain.

Représentant britannique : YHConsulting Limited. C/OYHConsulting Limited, bureau 147, CenturionHouse, London Road, Staines-upon-Thames, Surrey, TW184AX

Importé vers AUS:SIHAOPTYLTD.

1ROKEVASTREETEASTWOODNSW2122Australie

Importé aux États-Unis : SanvenTechnologyLtd.

Suite 250, 9166 Anaheim Place, Rancho Cucamonga, CA 91730





Assistance technique et certificat de garantie  
électronique [www.vevor.com/support](http://www.vevor.com/support)

# VEVOR

**Affordable. Reliable. Home Improvement.**

**METALEN DEURLUIFEL**

**GEBRUIKERSHANDLEIDING**

**MODEL:QL-48INCH**

Technische ondersteuning en e-garantiecertificaat

[www.vevor.com/support](http://www.vevor.com/support)



# VEVOR

Affordable. Reliable. Home Improvement.

## METALEN DEURLUIFEL

**MODEL:QL-48INCH**



Dit is de originele instructie, lees alle handleidingen zorgvuldig door voordat u het product gebruikt. VEVOR behoudt zich een duidelijke interpretatie van onze gebruikershandleiding voor. Het uiterlijk van het product is afhankelijk van het product dat u hebt ontvangen. Vergeef ons dat we u niet opnieuw zullen informeren als er technologie- of software-updates voor ons product zijn.

## VEILIGHEIDSINSTRUCTIES

### WAARSCHUWING:

**Lees dit materiaal voordat u dit product gebruikt. Als u dit niet doet, kan dit leiden tot: ernstig letsel tot gevolg hebben.**

### Voorzorgsmaatregelen bij de montage

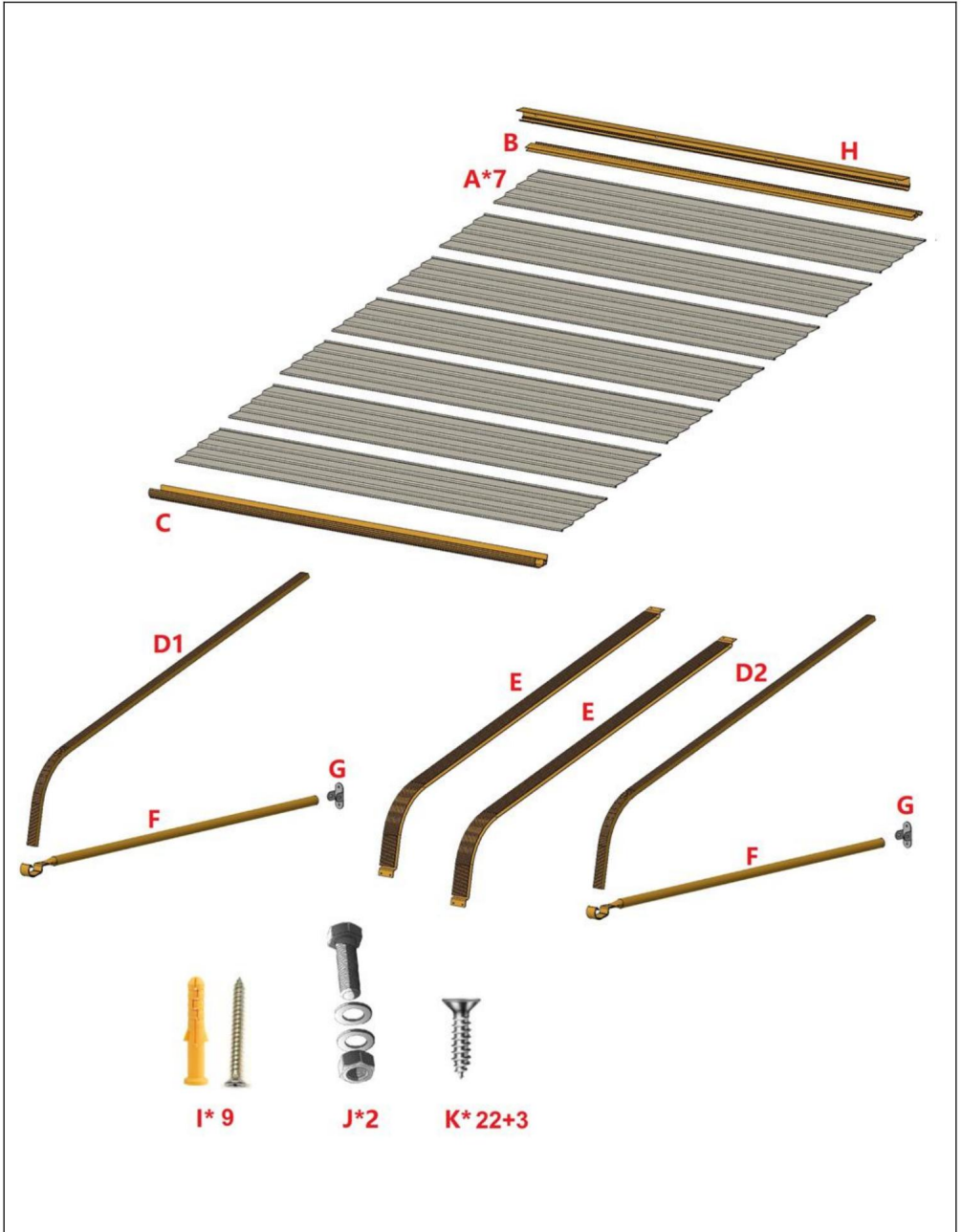
1. Monteer alleen volgens deze instructies. Onjuiste montage kan gevaaren creëren.
2. Draag een door ANSI goedgekeurde veiligheidsbril en stevige werkhandschoenen tijdens de montage.
3. Zorg ervoor dat de verzamelplaats schoon en goed verlicht is.
4. Houd omstanders uit de buurt tijdens de montage.
5. Kom niet bijeen als u moe bent of onder invloed van alcohol of drugs. of medicatie.
6. De producteigenschappen gelden voor correct en volledig gemonteerde producten. alleen producten.
7. Monteer op een vlak, egaal, hard en glad oppervlak dat veilig kan worden gebruikt ter ondersteuning van de Metalen Deurluifel.
8. Voor aanvullende informatie over de onderdelen die in de volgende lijst staan vermeld, pagina's, raadpleeg dan het montageschema van deze handleiding. Uitpakken en scheid alle onderdelen in een schone werkruimte.








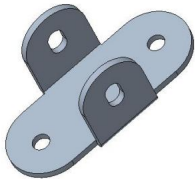



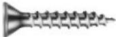
### Neem voorzorgsmaatregelen

1. NIET OP DIT ITEM ZITTEN OF STAAN.
2. Dit product is geen speelgoed. Laat kinderen niet met of in de buurt van dit product spelen. item.
3. Overschrijd het aangegeven draagvermogen niet.
4. Gebruik het alleen op een vlak, egaal, hard en glad oppervlak dat veilig kan worden gebruikt. ondersteunt een volledig geladen metalen deurluifel.
5. Gebruik het product alleen zoals bedoeld.
6. Niet gebruiken als er onderdelen loszitten of beschadigd zijn.
7. Reserveonderdelen zoals schroeven zijn verkrijgbaar.

### BEWAAR DEZE HANDLEIDING

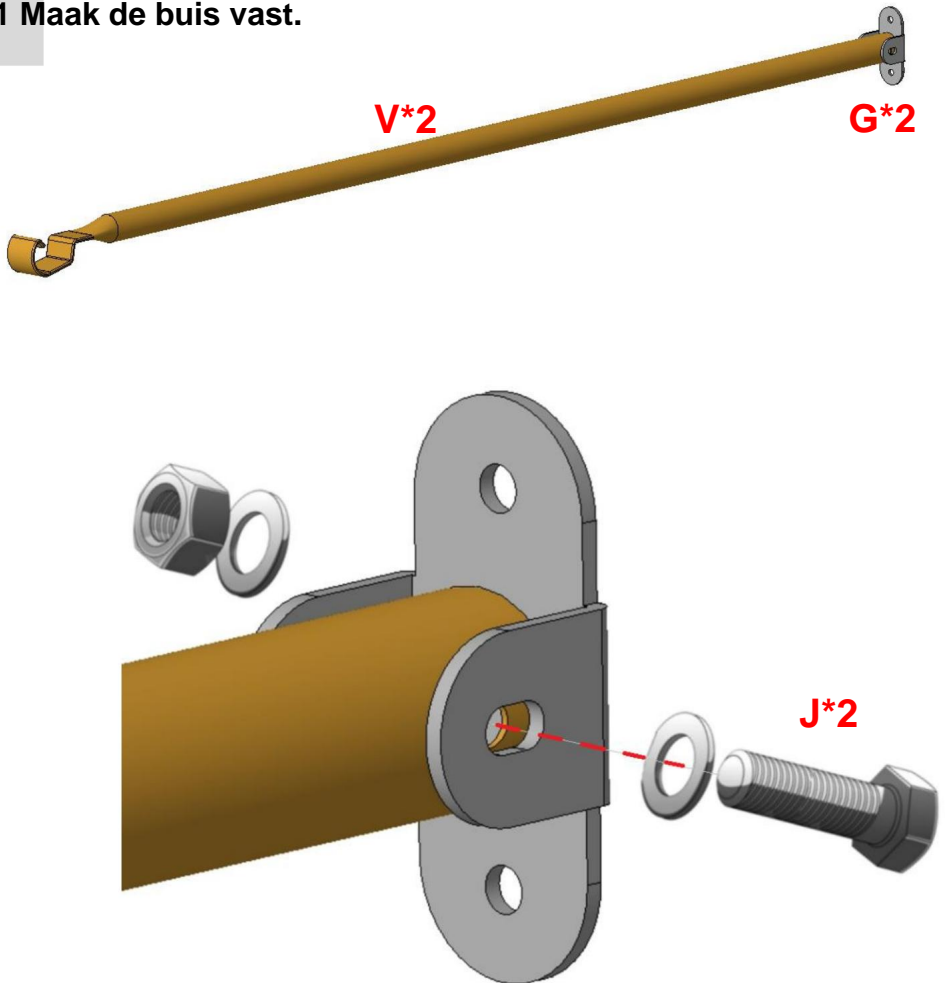
ONDERDELENLIJST



Serienummer	Hoeveelheid	Deel foto
A	7	
B	1	
C	1	
D1	1	
D1	1	
Ik	2	
F	2	
G	2	
H	1	
I	9	
J	2	
Ik	22+3	

## MONTAGESTAP

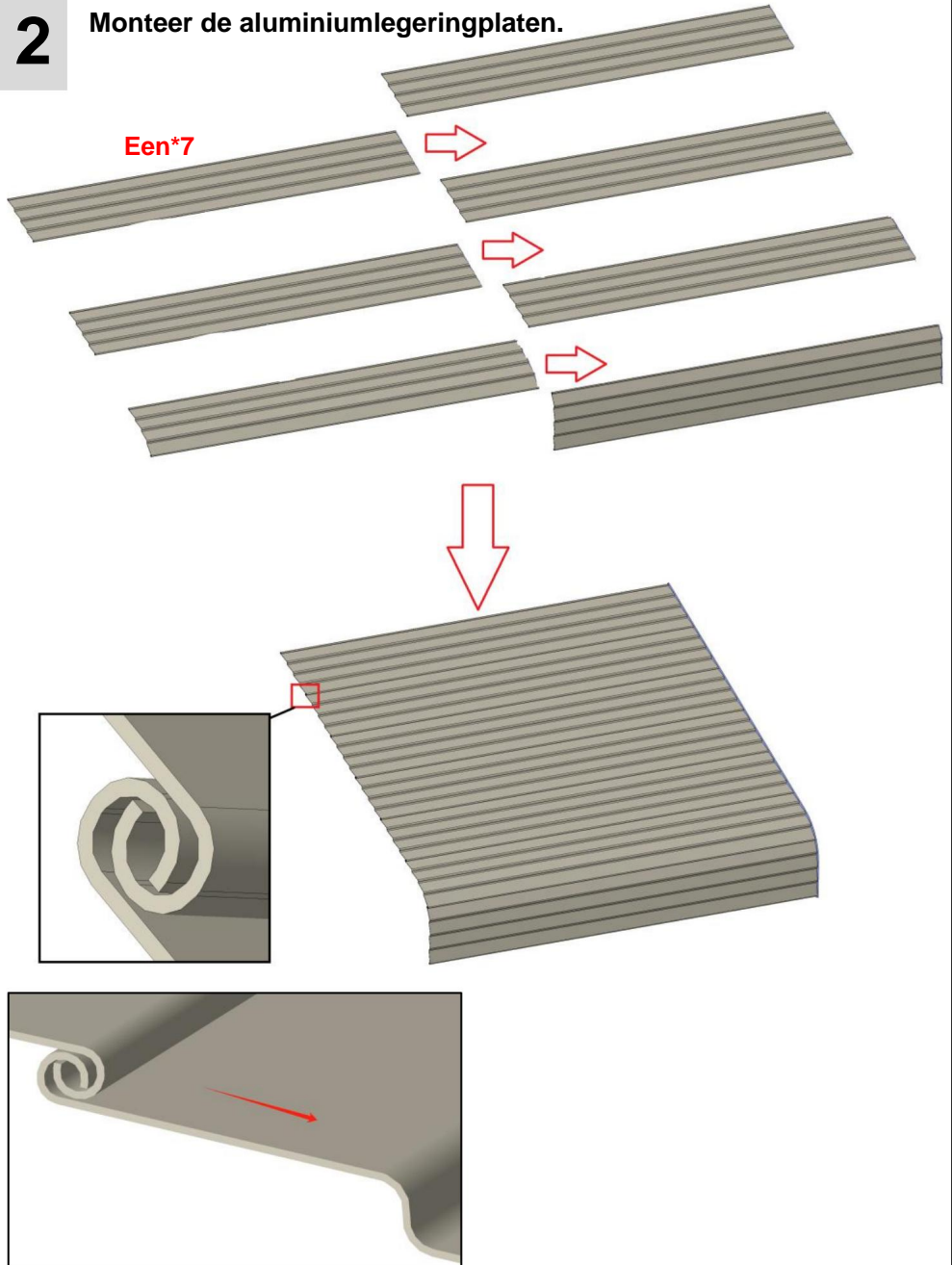
### 1 Maak de buis vast.



Gebruik de schroef (J\*2) om de buis (F\*2) en het bevestigingsdeel (G\*2) aan elkaar te bevestigen.

## 2

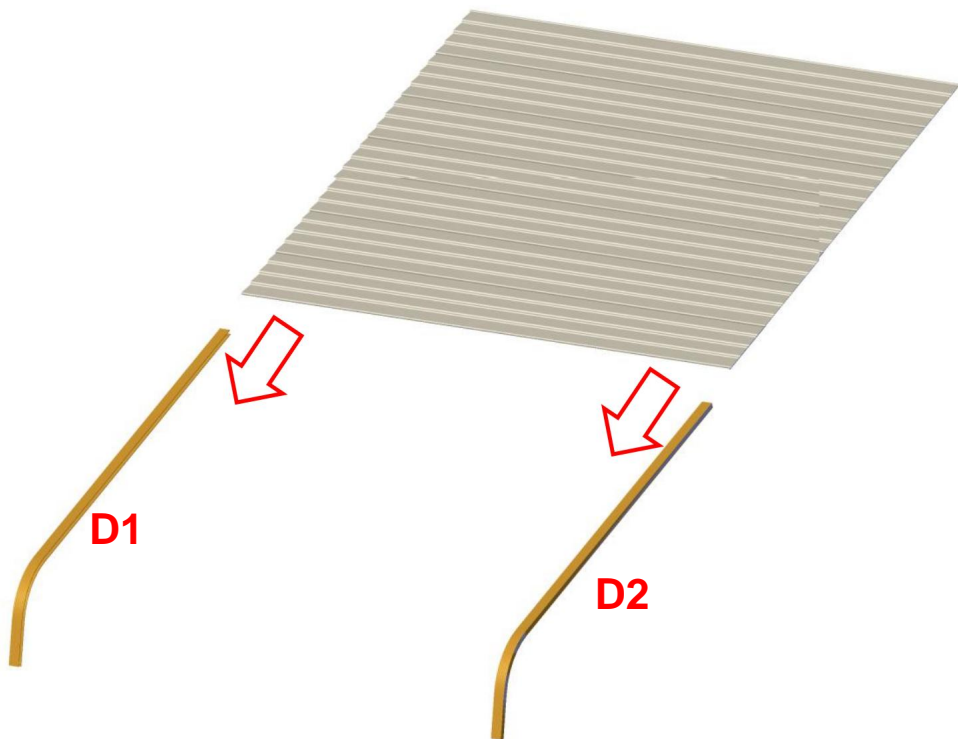
### Monteer de aluminiumlegeringplaten.



Plaats de aluminiumlegeringplaten (A\*7) in elkaar in de richting van de pijl.

**3**

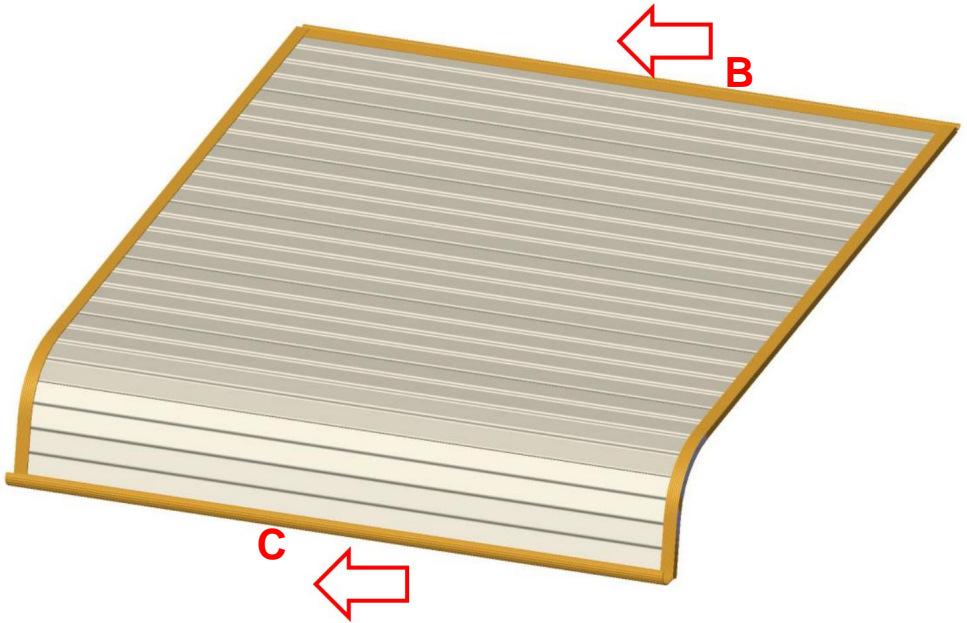
**Monteer de aluminiumlegeringplaten.**



Plaats de aluminiumlegeringplaat (A) in D1 en D2 in de richting van de pijl.

# 4-1

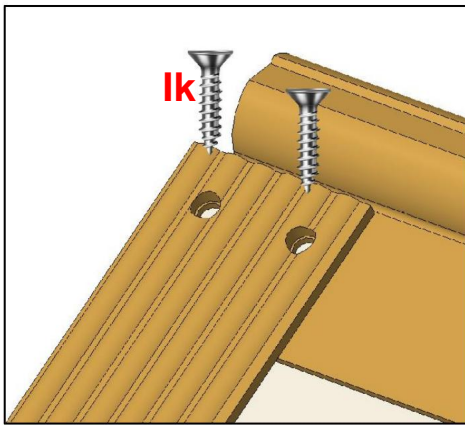
## Monteer de aluminiumlegeringplaten.



Plaats de onderdelen B en C in de aluminiumlegeringplaat (A).

## 4-2

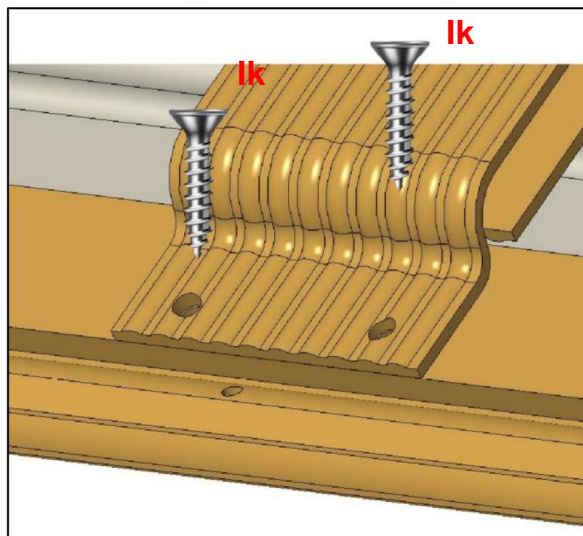
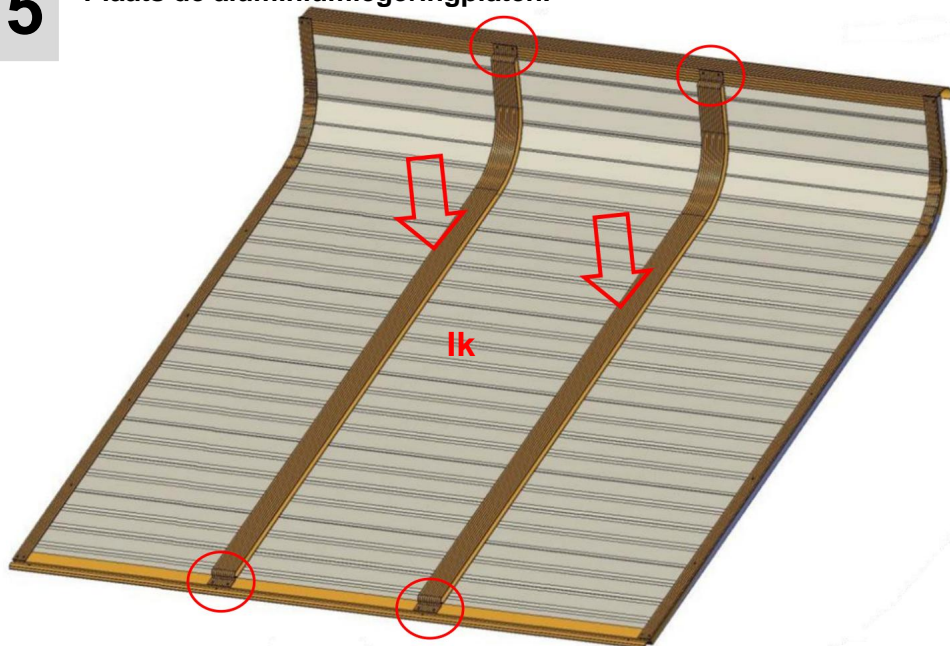
### Monteer de aluminiumlegeringplaten.



1. Draai het hele product om; 2. Bevestig het met schroeven (K\*8).

# 5

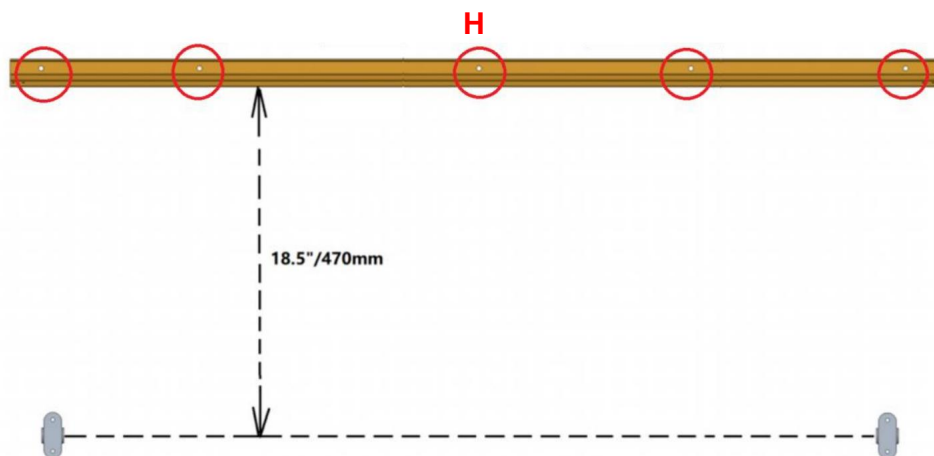
## Plaats de aluminiumlegeringplaten.



Plaats onderdeel E in de middelste positie van de aluminiumlegeringplaat en bevestig het met schroeven (K\*8).

# 6

## Boor gaten in de muur.



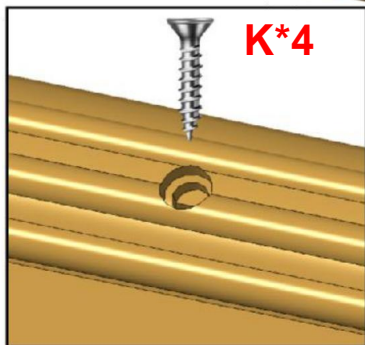
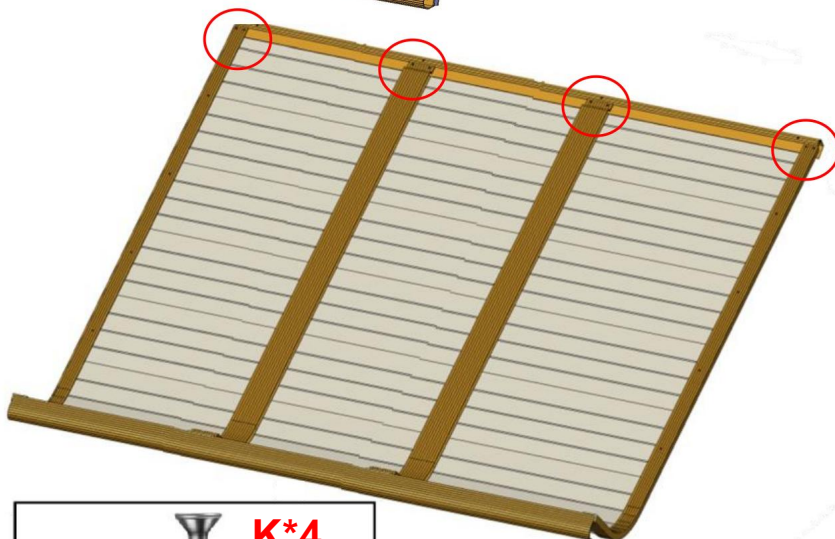
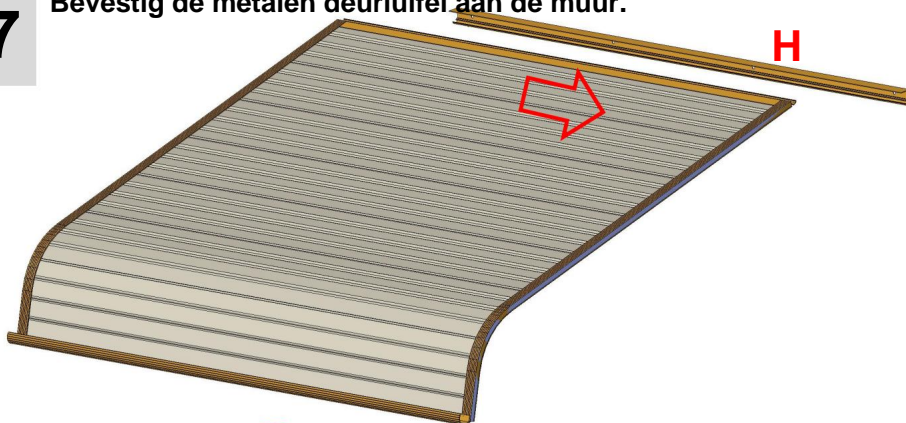
**Ik\*5**

Markeer eerst de positioneringsgaten op de muur voor onderdeel H volgens het bovenstaande - aanbevolen afmetingen. Boor vervolgens gaten in de muur met een boor van  $\varnothing 6\text{--}\varnothing 8\text{mm}$ .

Plaats vervolgens plastic pluggen in de gaten. Installeer ten slotte deel H op de muur met behulp van muur-vloerspijkers (I\*5).

7

Bevestig de metalen deurluifel aan de muur.



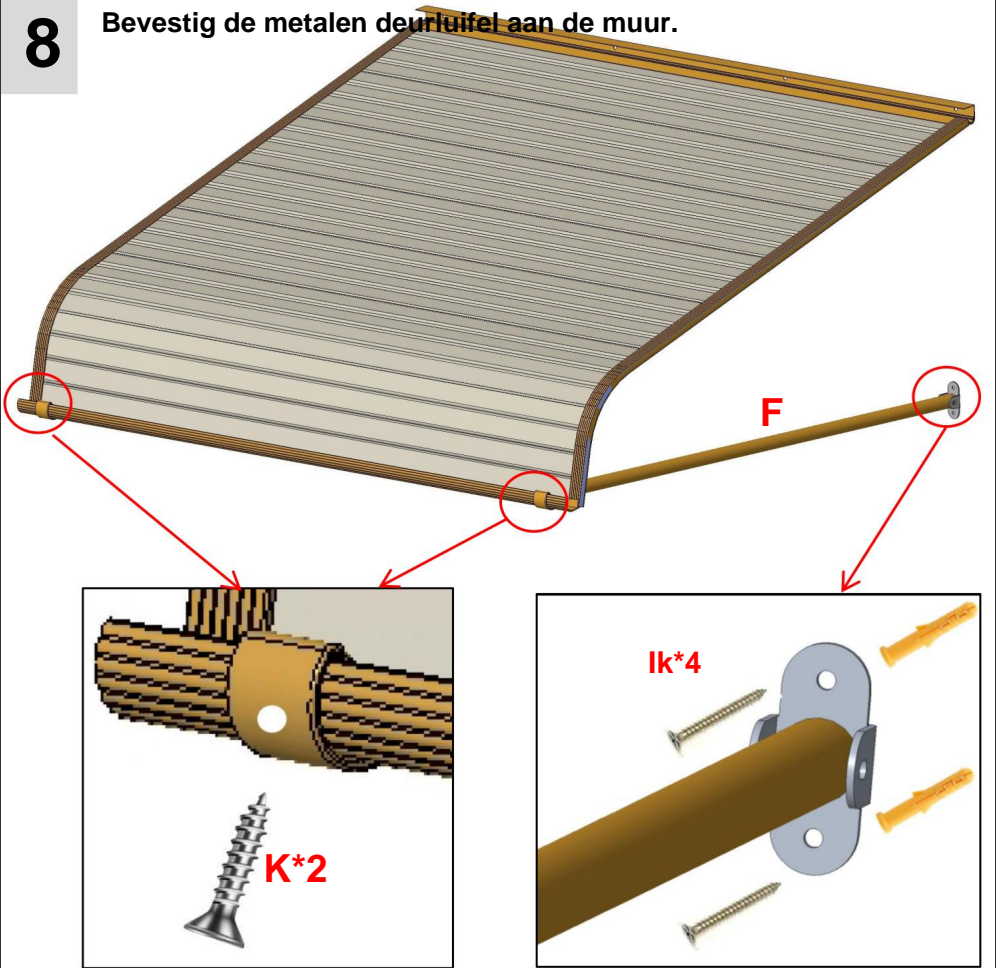
Plaats de aluminiumlegeringsplaat in onderdeel H.

Zet de onderdelen vast met de schroef (K\*4).

Let op: Er zitten 4 schroefgaten in, waarvan u er maar 2 hoeft vast te draaien.

# 8

## Bevestig de metalen deurluifel aan de muur.



1. Bevestig onderdeel (F\*2) aan het product.
2. Bepaal een geschikte positie door rekening te houden met de werkelijke afmetingen van het product en de deur. Markeer vervolgens de posities van de bevestigingsgaten van onderdeel G op de muur.
3. Boor gaten in de muur, plaats de kunststof onderdelen en bevestig het product vervolgens met schroeven aan de muur.



# Sneeuwlasten

**De aluminium deurluifels worden vervaardigd van de hoogst beschikbare kwaliteitscomponenten op de markt vandaag. Ze zijn ontworpen om bestand zijn tegen normale weersomstandigheden, waaronder regen, ijzel, sneeuw en wind. Ze zijn echter niet ontworpen om windstoten van meer dan 30 te weerstaan mijl per uur, sneeuwlasten van meer dan 12 inches zware, natte sneeuw, of 24 inches lichte sneeuw. Bovendien kunnen ze niet tegen de impactkracht van sneeuw en ijs die van een bovenste dak of opstapelen. Dit product zal leveren uitstekende prestaties zolang het is geïnstalleerd correct en binnen de daarvoor bestemde belasting gebruikt - draaggrenzen.**

**Verwijder sneeuw direct tijdens gebruik.**

## PRODUCTPARAMETER

<b>Model</b>	<b>QL-48INCH</b>
<b>Materiaal</b>	Aluminiumlegering
<b>Kleur</b>	Zilver
<b>Schaduwgebied</b>	48*42 inch (1219*1066 mm)
<b>Maximale geschikte breedte voor deuren/ramen</b>	35,4 inch/900 mm

Fabrikant: Shanghaiimuxinmuyeyouxiangongsi

Adres:Shuangchenglu803nong11hao1602A-1609shi,baoshanqu, shanghai200000CN.

ECREP:E-CrossStuGmbH. MainzerLandstr.69,60329FrankfurtamMain.

UKREP:YHCONSULTINGLIMITED. C/OYHConsultingLimitedKantoor147, CenturionHouse, LondonRoad, Staines-upon-Thames, Surrey, TW184AX

Geïmporteerd naar AUS: SIHAOPTYLTD.

1ROKEVASTREETEASTWOODNSW2122Australië

Geïmporteerd naar de VS: SanvenTechnology Ltd.

Suite250,9166AnaheimPlace,RanchoCucamonga,CA91730





**Technische ondersteuning en e-  
garantiecertificaat [www.vevor.com/support](http://www.vevor.com/support)**

# VEVOR

**Affordable. Reliable. Home Improvement.**

**MARKIS I METALLDÖRR**

**ANVÄNDARMANUAL**

**MODELL:QL-48INCH**

Teknisk support och e-garanticertifikat

[www.vevor.com/support](http://www.vevor.com/support)



# VEVOR

Affordable. Reliable. Home Improvement.

MARKIS I METALLDÖRR

MODELL:QL-48INCH



Detta är den ursprungliga instruktionen, läs alla instruktioner noggrant innan du använder den. VEVOR reserverar sig för en tydlig tolkning av vår användarmanual. Utseendet på produkten är beroende av den produkt du fått. Ursäkta oss att vi inte kommer att informera dig igen om det finns någon teknik eller mjukvaruuppdateringar på vår produkt.

## SÄKERHETSINSTRUKTIONER

### **VARNING:**

**Läs detta material innan du använder denna produkt. Underlåtenhet att göra det kan resultera i allvarlig skada.**

### **Försiktighetsåtgärder vid montering**

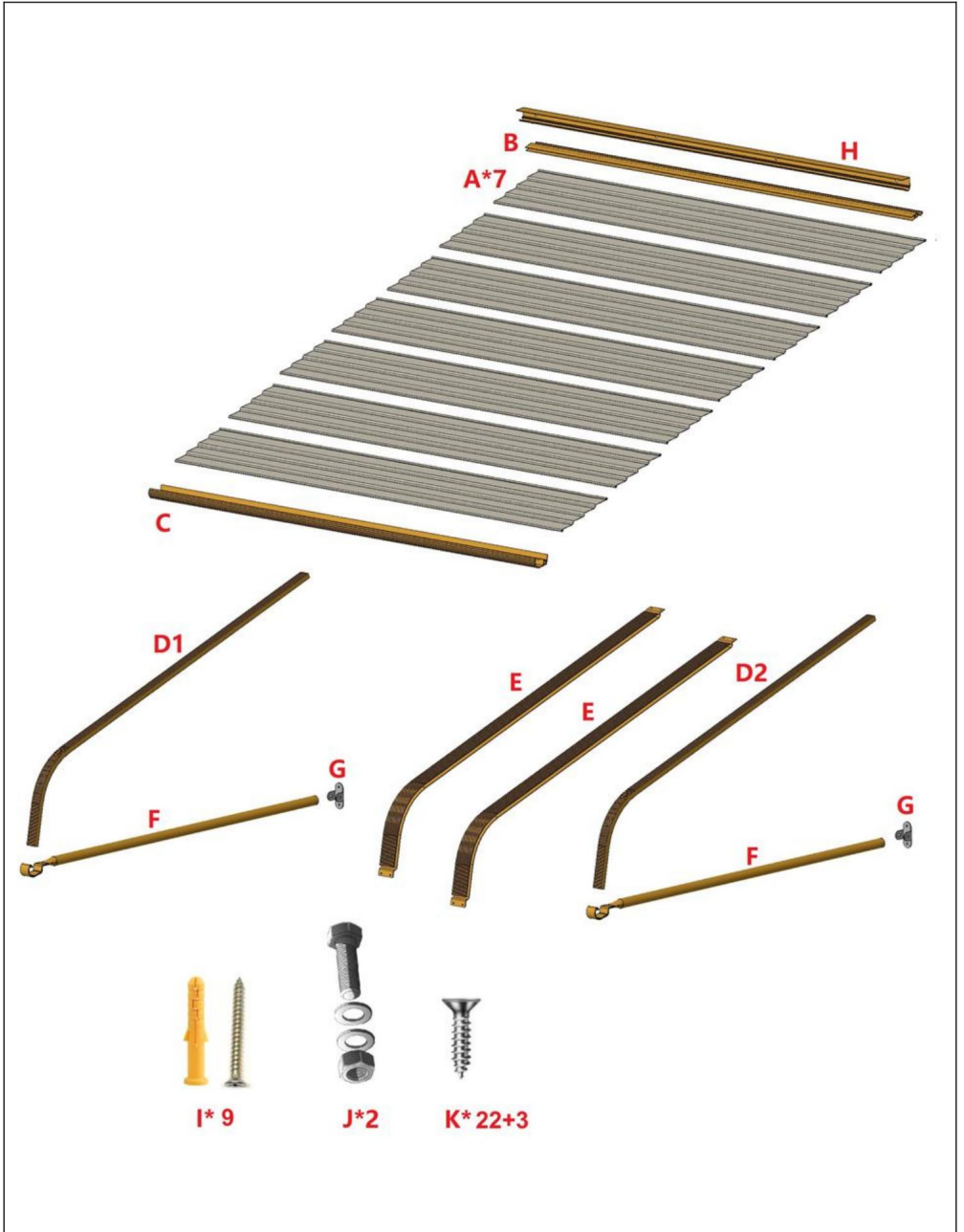
1. Montera endast enligt dessa instruktioner. Felaktig montering kan skapa faror.
2. Bär ANSI-godkända skyddsglasögon och kraftiga arbetshandskar under monteringen.
3. Håll monteringsområdet rent och väl upplyst.
4. Håll åskådare borta från området under monteringen.
5. Sätt dig inte ihop om du är trött eller påverkad av alkohol, droger eller medicinering.
6. Produktens egenskaper gäller för korrekt och fullständigt monterade endast produkter.
7. Montera på en plan, jämn, hård och slät yta som kan säkert stöder metalldörrmarkisen.
8. För ytterligare information om delarna som anges nedan sidorna, se monteringsdiagrammet i denna manual. Packa upp och separera alla delar i ett rent arbetsområde.








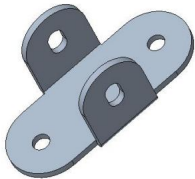



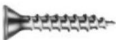
### **Använd försiktighetsåtgärder**

1. SIT ELLER STÅ INTE PÅ DETTA FÖREMÅL.
2. Denna produkt är inte en leksak. Låt inte barn leka med eller i närheten av detta punkt.
3. Överskrid inte specificerade viktkapaciteter.
4. Använd endast på en plan, jämn, hård och slät yta som kan säkert stödja en fullastad metalldörrmarkis.
5. Använd endast på avsett sätt.
6. Använd inte om delar är lösa eller skadade.
7. Reservdelar som skruvar finns tillgängliga.

**SPARA DENNA MANUAL**

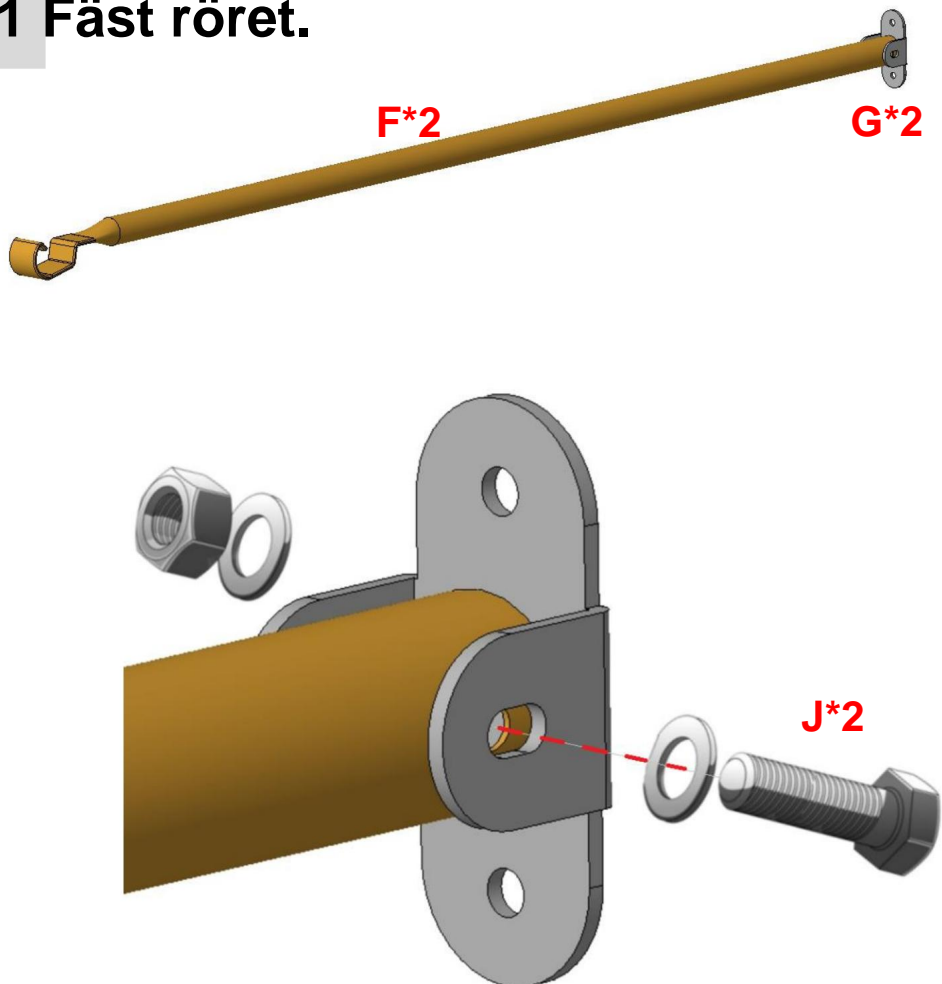
# DELLISTA



Seriennummer	Kvantitet	Delbild
A	7	
B	1	
C	1	
D1	1	
D1	1	
E	2	
F	2	
G	2	
H	1	
-	9	
J	2	
K	22+3	

## MONTERINGSTEG

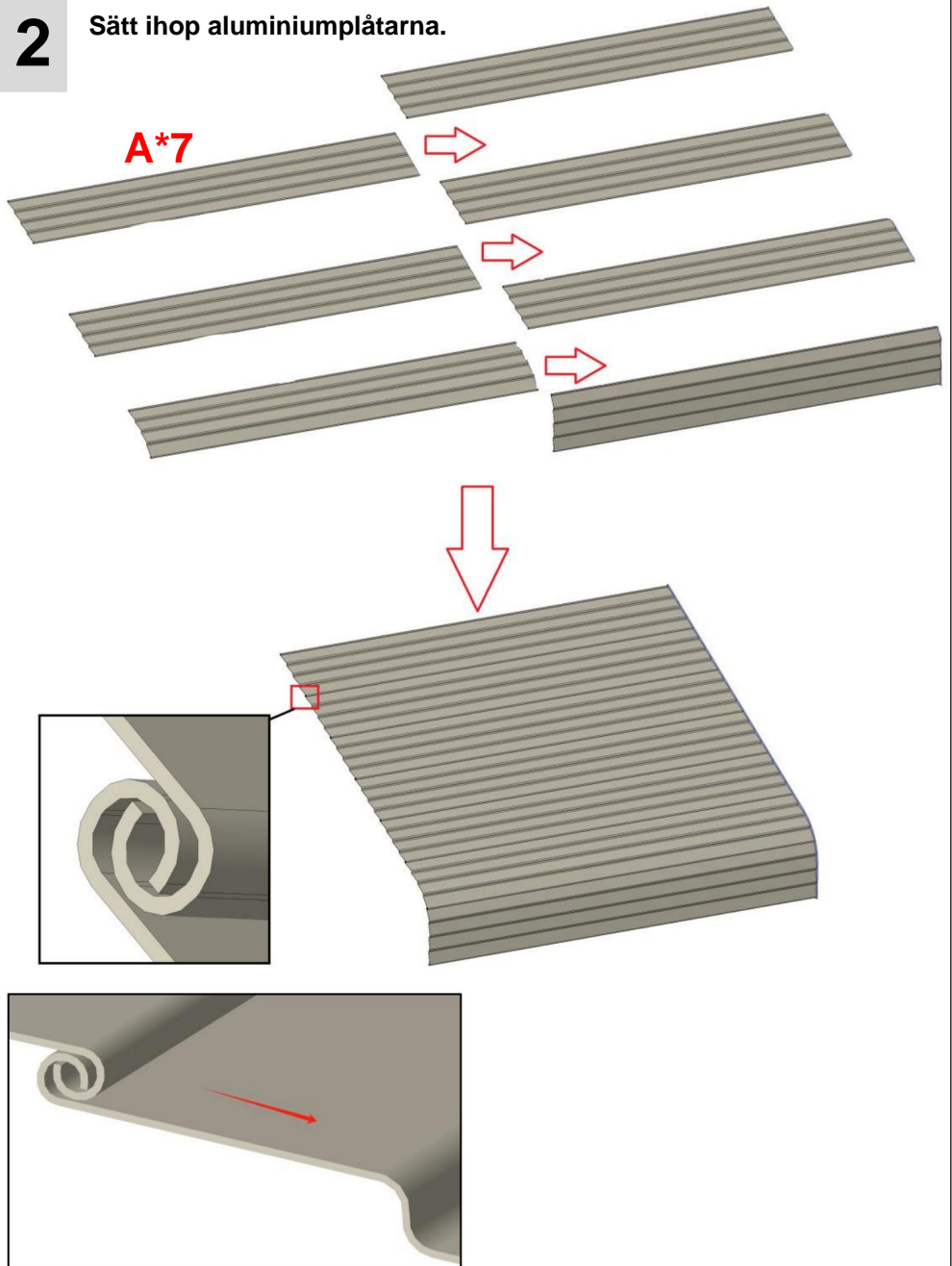
### 1 Fäst röret.



Använd skruv (J\*2) för att fästa röret (F\*2) och fästdelen (G\*2) tillsammans.

2

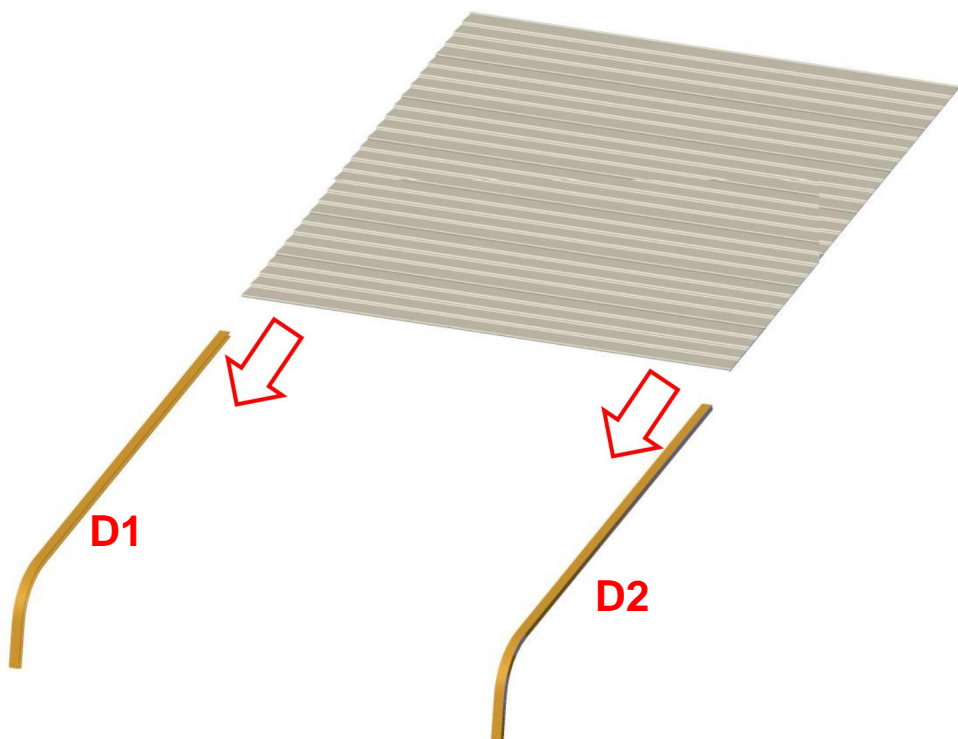
Sätt ihop aluminiumplåtarna.



Sätt i aluminiumplåtarna (A\*7) i varandra i pilens riktning.

**3**

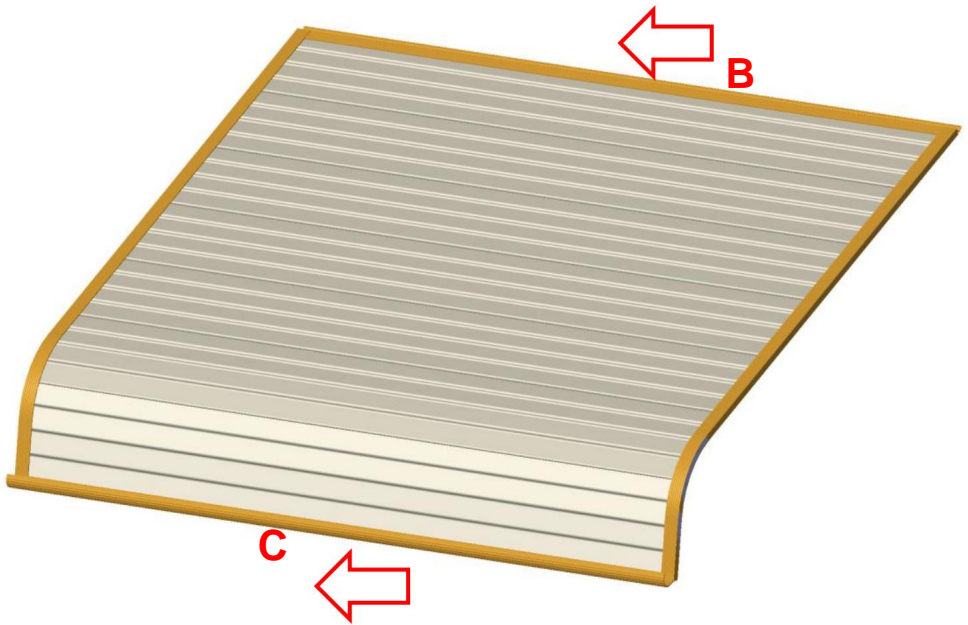
**Sätt ihop aluminiumplåtarna.**



Sätt in aluminiumplåten (A) i D1 och D2 i pilens riktning.

# 4-1

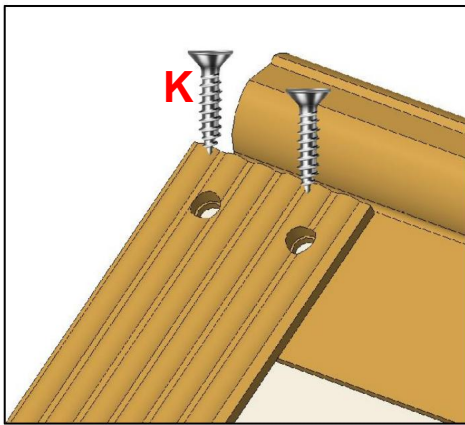
## Sätt ihop aluminiumplåtarna.



Sätt in delarna B och C i aluminiumplåten (A).

## 4-2

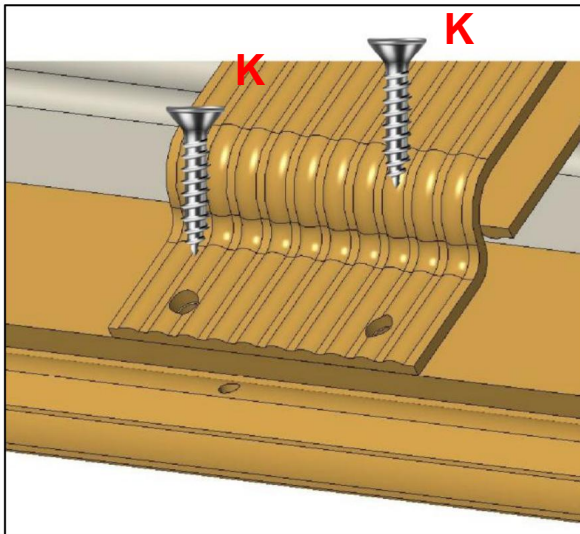
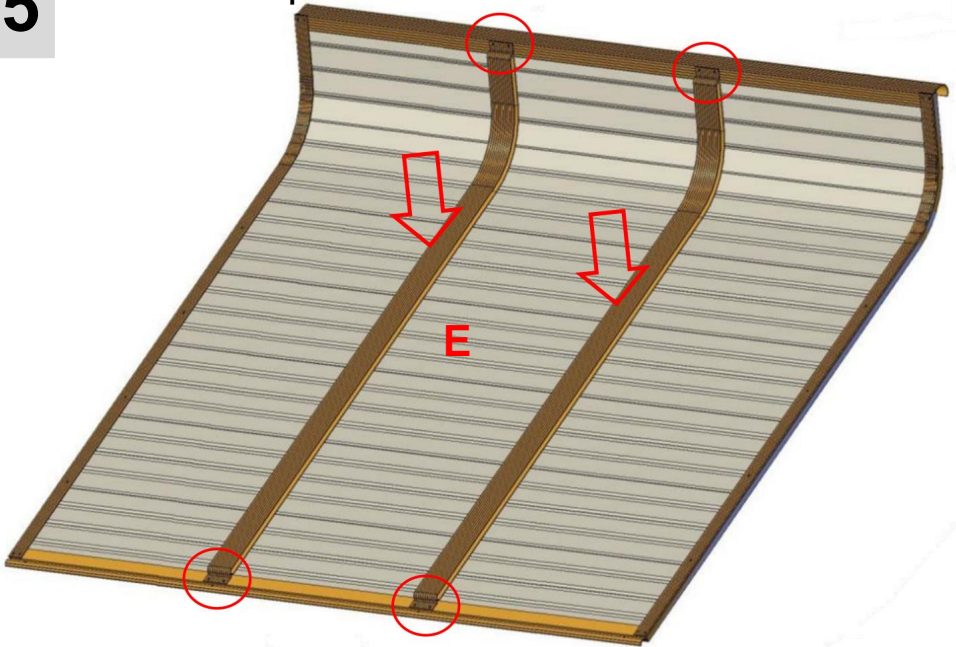
Sätt ihop aluminiumplåtarna.



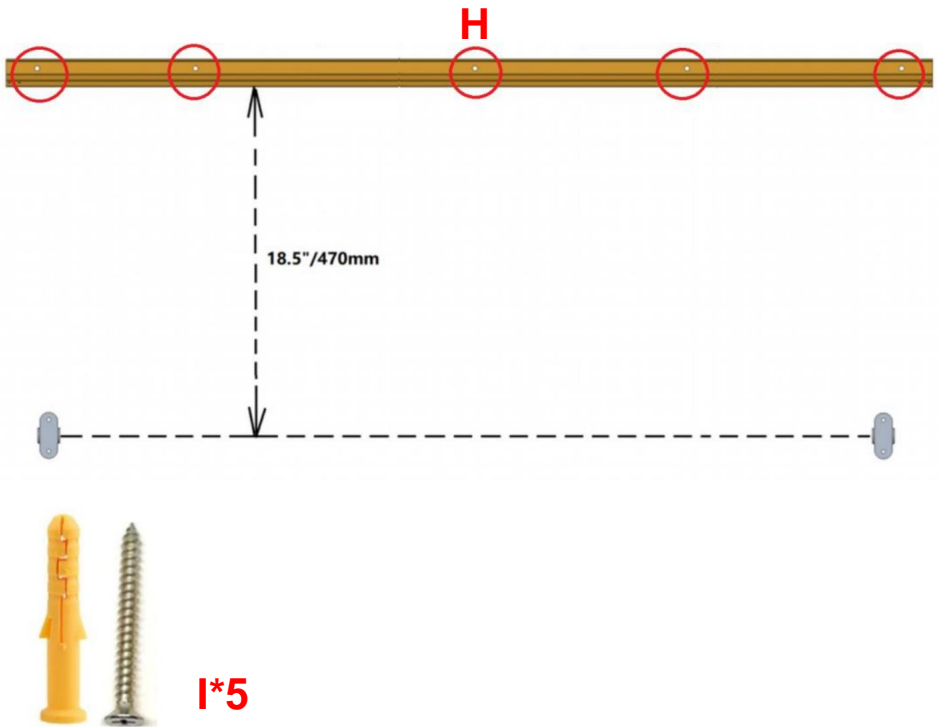
1. Vänd hela produkten; 2. Fäst den med skruvar (K\*8).

5

Sätt i aluminiumplåtarna.



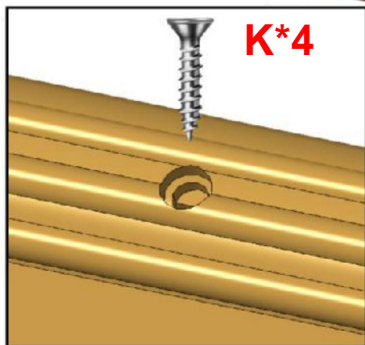
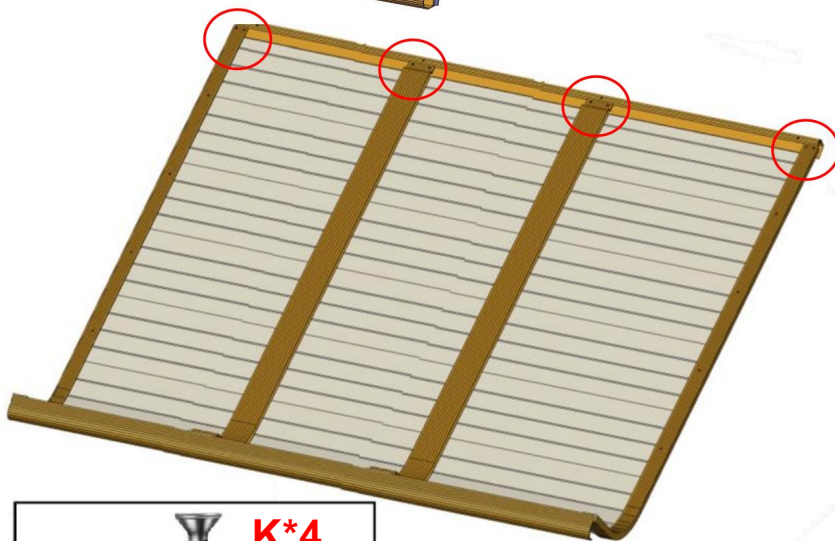
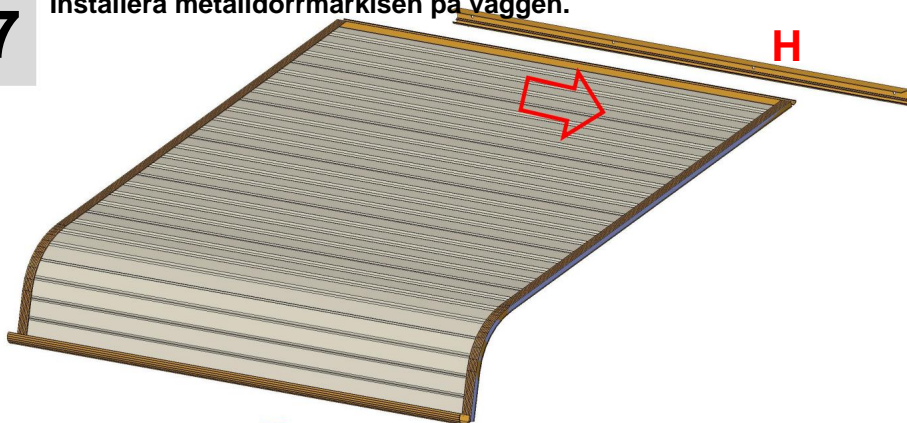
Montera del E i mitten av aluminiumplåten och fixera den med skruvar (K\*8).

**6****Borra hål i väggen.**

Markera först placeringshålen på väggen för del H enligt ovanstående - rekommenderade mått. Borra sedan hål i väggen med en  $\varnothing 6$ - $\varnothing 8$ mm borrh. Sätt sedan in plastpluggar i hålen. Slutligen, montera del H på väggen med vägg-golvspik(I\*5).

7

Installera metalldörrmarkisen på väggen.



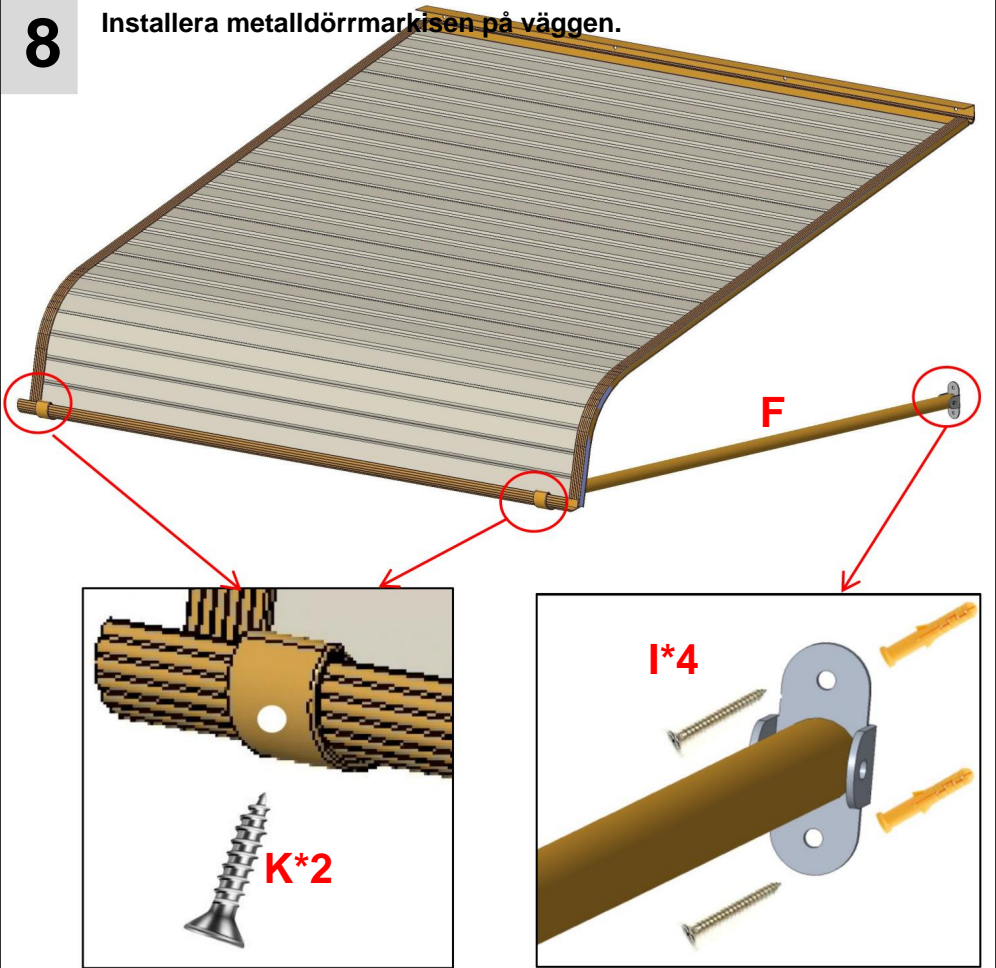
Sätt i aluminiumplåten i del H.

Lås delarna med skruv (K\*4).

**Obs:** Det finns 4 skruvhål här, och du behöver bara fästa 2 av dem.

# 8

## Installera metaldörrmarkisen på väggen.



1. Fäst delen (F\*2) på produkten.

2. Bestäm en lämplig position genom att ta hänsyn till de faktiska storlekarna på produkten och dörren. Markera sedan positionerna för fästhålerna för del G på väggen.

3. Borra hål i väggen, sätt i plastkomponenter och använd sedan skruvar för att fästa produkten på väggen.



## **Snöbelastningar**

### **Dörrtaken i aluminium tillverkas**

**från komponenter av högsta kvalitet som finns tillgängliga på marknaden idag. De är designade för att tål normala väderförhållanden, inklusive regn, snö, snö och blåst. Det är de dock inte konstruerad för att tåla vindar som överstiger 30 miles per timme, snölast på mer än 12 tum tung, blöt snö eller 24 tum ljus snö. Dessutom tål de inte slagkraften från snö och is som faller från en övre tak eller pålar. Denna produkt kommer att leverera utmärkt prestanda så länge den är installerad korrekt och används inom dess designade belastning - lagergränser.**

**Ta bort snö omgående under användning.**

## PRODUKTPARAMETER

<b>Modell</b>	<b>QL-48INCH</b>
<b>Material</b>	Aluminiumlegering
<b>Färg</b>	Silver
<b>Skuggningsområde</b>	48*42tum (1219*1066mm)
<b>Maximal lämplig bredd för dörrar/fönster</b>	35,4 tum/900 mm

Tillverkare:Shanghaimuxinmuyeyouxiangongsi

Adress: Shuangchenglu803nong11hao1602A-1609shi,baoshanqu, shanghai200000CN.

ECREP:E-CrossStuGmbH. MainzerLandstr.69,60329FrankfurtamMain.

UKREP:YHCONSULTINGLIMITED. C/OYHConsultingLimitedOffice147, CenturionHouse,  
LondonRoad, Staines-upon-Thames, Surrey, TW184AX

Importerad till AUS:SIHAOPTYLTD.

1ROKEVASTREETEASTWOODNSW2122Australien

Importerad till USA: SanvenTechnologyLtd.

Suite250,9166AnaheimPlace,RanchoCucamonga,CA91730





**Teknisk support och e-garanticertifikat**  
**[www.vevor.com/support](http://www.vevor.com/support)**

# VEVOR

**Affordable. Reliable. Home Improvement.**

TOLDO PARA PUERTA METÁLICA

MANUAL DEL USUARIO

MODELO: QL-48 PULGADAS

Soporte técnico y certificado de garantía

electrónica [www.vevor.com/support](http://www.vevor.com/support)



# VEVOR

Affordable. Reliable. Home Improvement.

TOLDO PARA PUERTA METÁLICA

MODELO: QL-48 PULGADAS



Estas son las instrucciones originales; lea atentamente todas las instrucciones del manual antes de utilizarlo. VEVOR se reserva el derecho de interpretar su manual de usuario. La apariencia del producto dependerá del producto que haya recibido. Le rogamos que nos disculpe si no le informamos de nuevo si hay actualizaciones tecnológicas o de software en nuestro producto.

## INSTRUCCIONES DE SEGURIDAD

### ADVERTENCIA:

Lea este material antes de usar este producto. De lo contrario, puede...  
provocar lesiones graves.

### Precauciones de montaje

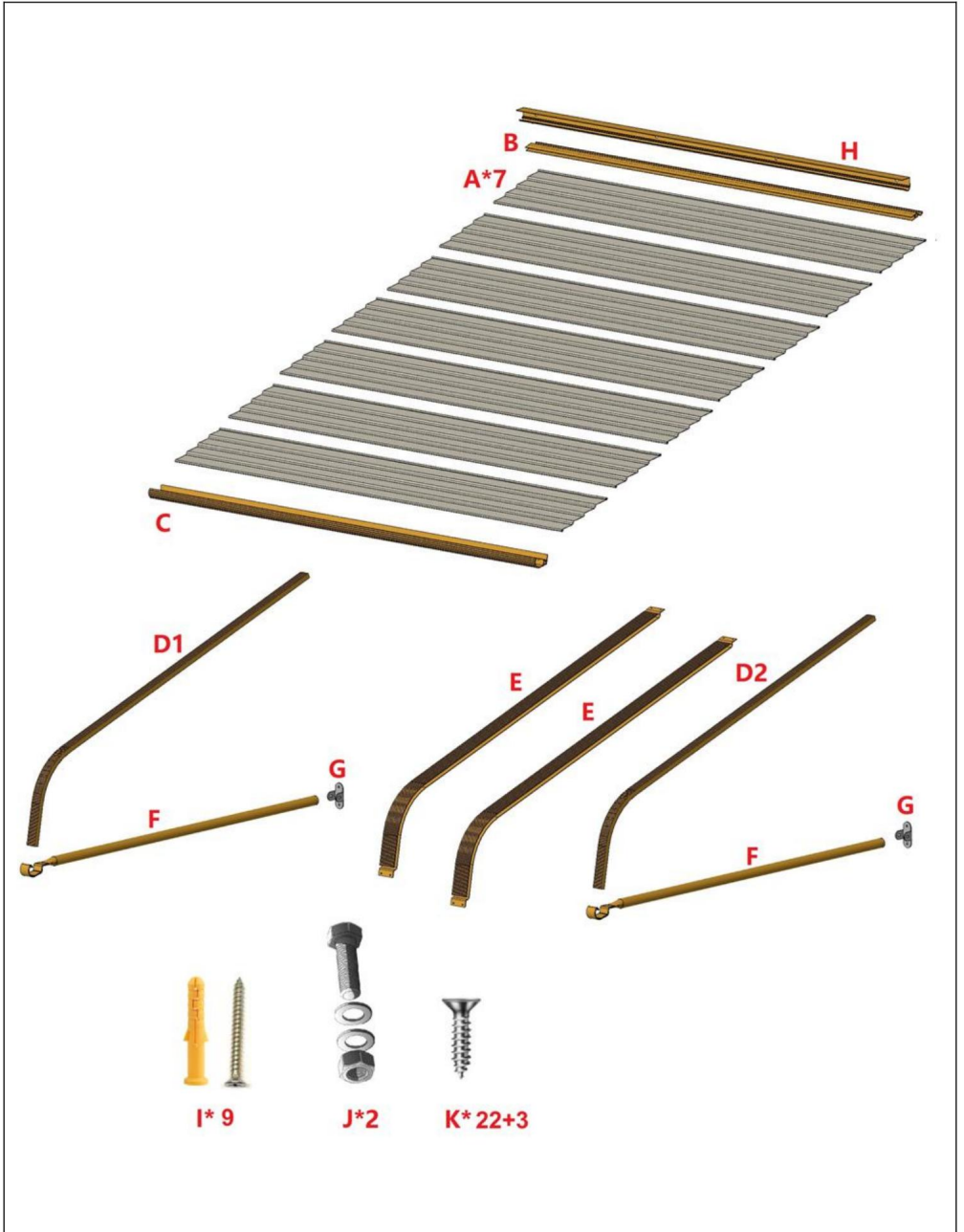
1. Ensamble únicamente de acuerdo con estas instrucciones. Un montaje incorrecto puede...  
crear peligros.
2. Use gafas de seguridad aprobadas por ANSI y guantes de trabajo resistentes.  
Durante el montaje.
3. Mantenga el área de reunión limpia y bien iluminada.
4. Mantenga a los transeúntes fuera del área durante el montaje.
5. No se reúna si está cansado o bajo la influencia del alcohol o drogas.  
o medicación.
6. Las capacidades del producto se aplican a productos ensamblados correctamente y completamente.  
Sólo productos.
7. Montar sobre una superficie plana, nivelada, dura y lisa capaz de soportar condiciones de seguridad.  
Soporte para el toldo de puerta de metal.
8. Para obtener información adicional sobre las piezas enumeradas a continuación,  
páginas, consulte el diagrama de montaje de este manual. Desenvuelva  
y separe todas las piezas en un área de trabajo limpia.

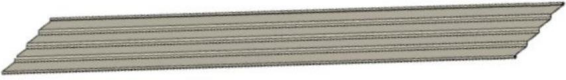






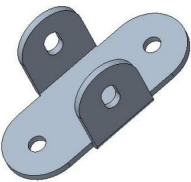



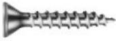
### Precauciones de uso

1. NO SE SIENTA NI SE PARE SOBRE ESTE ARTÍCULO.
2. Este producto no es un juguete. No permita que los niños jueguen con él ni cerca de él.  
artículo.
3. No exceda las capacidades de peso especificadas.
4. Úselo únicamente sobre una superficie plana, nivelada, dura y lisa que pueda  
soportar un toldo de puerta de metal completamente cargado.
5. Úselo únicamente según lo previsto.
6. No lo utilice si las piezas están sueltas o dañadas.
7. Hay disponibles repuestos como tornillos.

GUARDE ESTE MANUAL

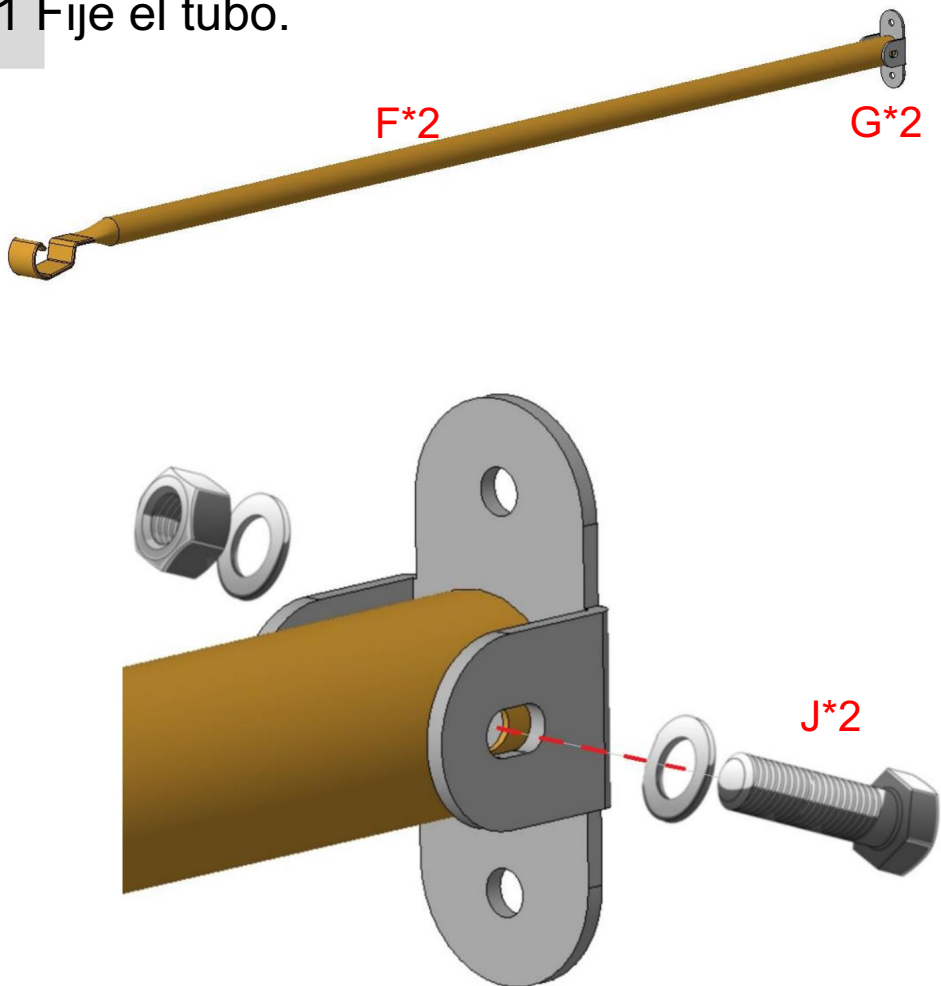
LISTA DE PIEZAS



Número de serie	Cantidad	Imagen parcial
A	7	
B	1	
do	1	
D1	1	
D1	1	
mi	2	
F	2	
GRAND	2	
H	1	
I	9	
Yo	2	
K	22+3	

PASO DE MONTAJE

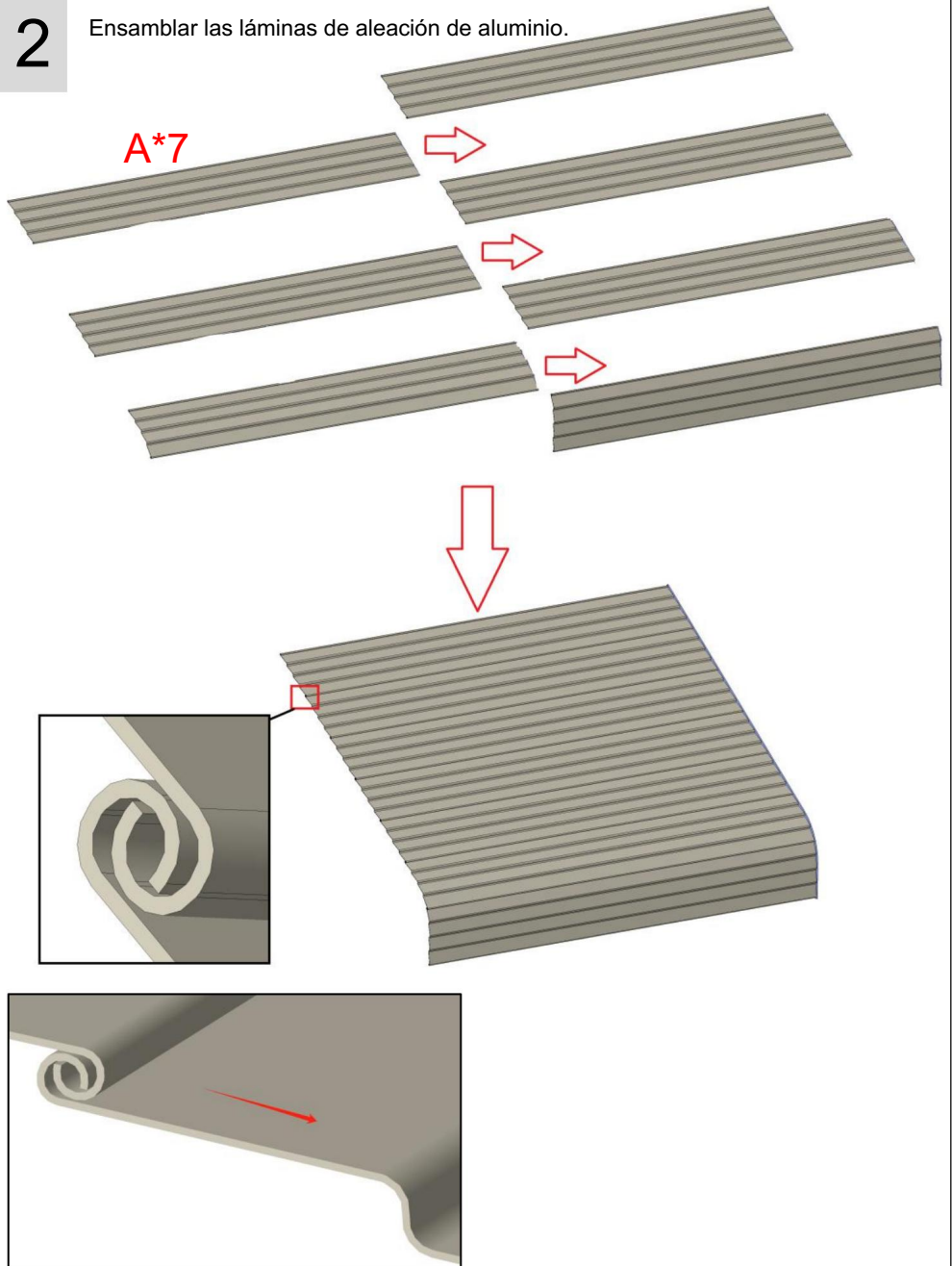
1 Fije el tubo.



Utilice el tornillo (J\*2) para fijar el tubo (F\*2) y la pieza de fijación (G\*2) juntos.

2

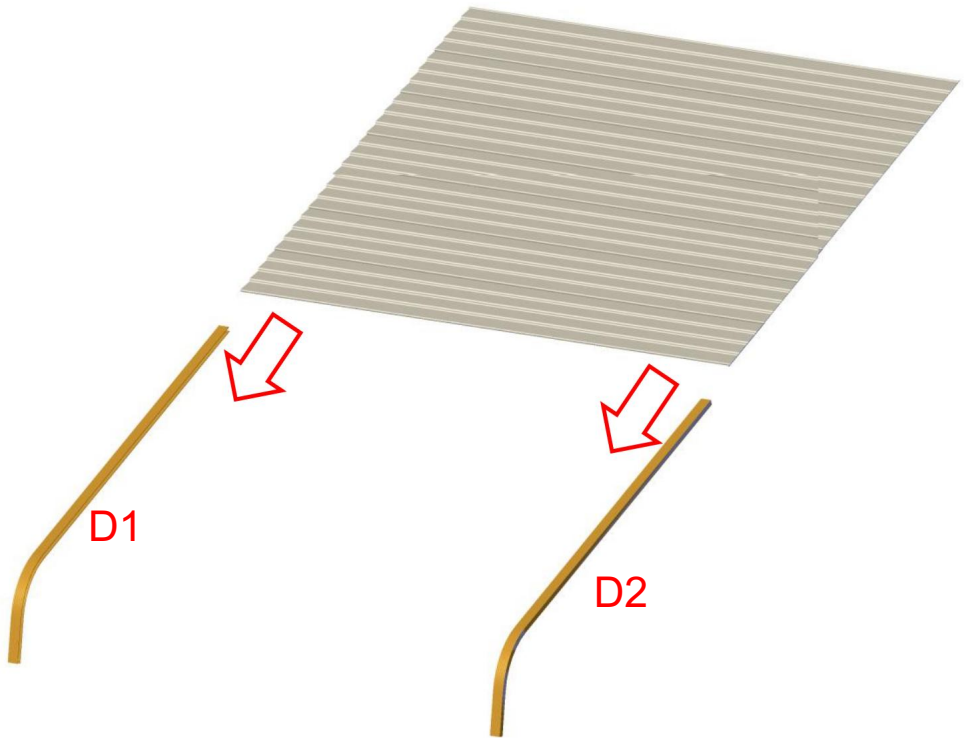
Ensamblar las láminas de aleación de aluminio.



Inserte las láminas de aleación de aluminio (A\*7) una dentro de otra en la dirección de la flecha.

3

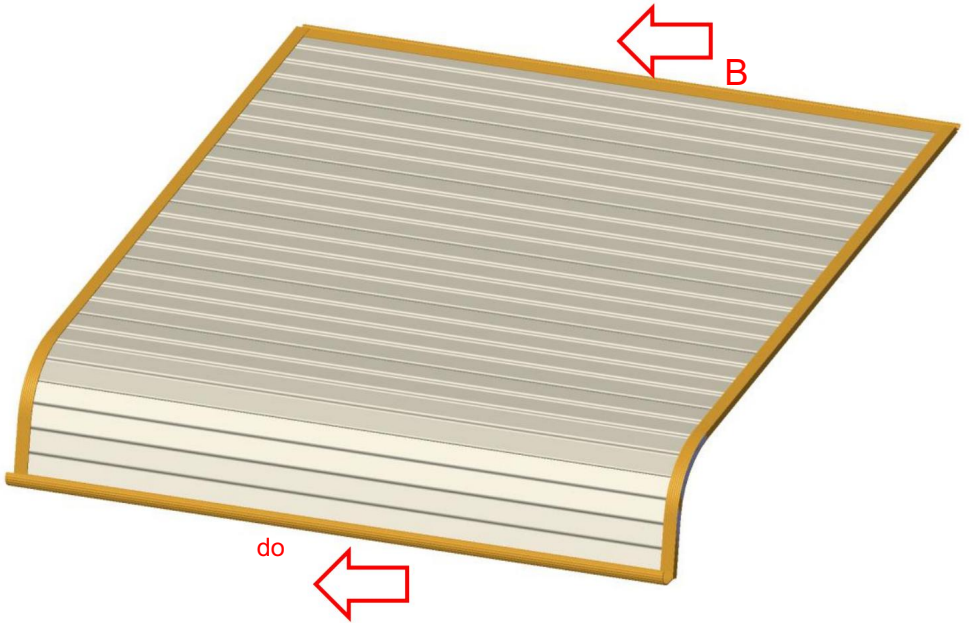
Ensamblar las láminas de aleación de aluminio.



Inserte la lámina de aleación de aluminio (A) en D1 y D2 en la dirección de la flecha.

4-1

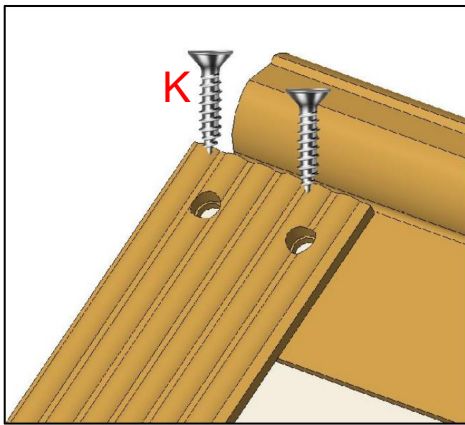
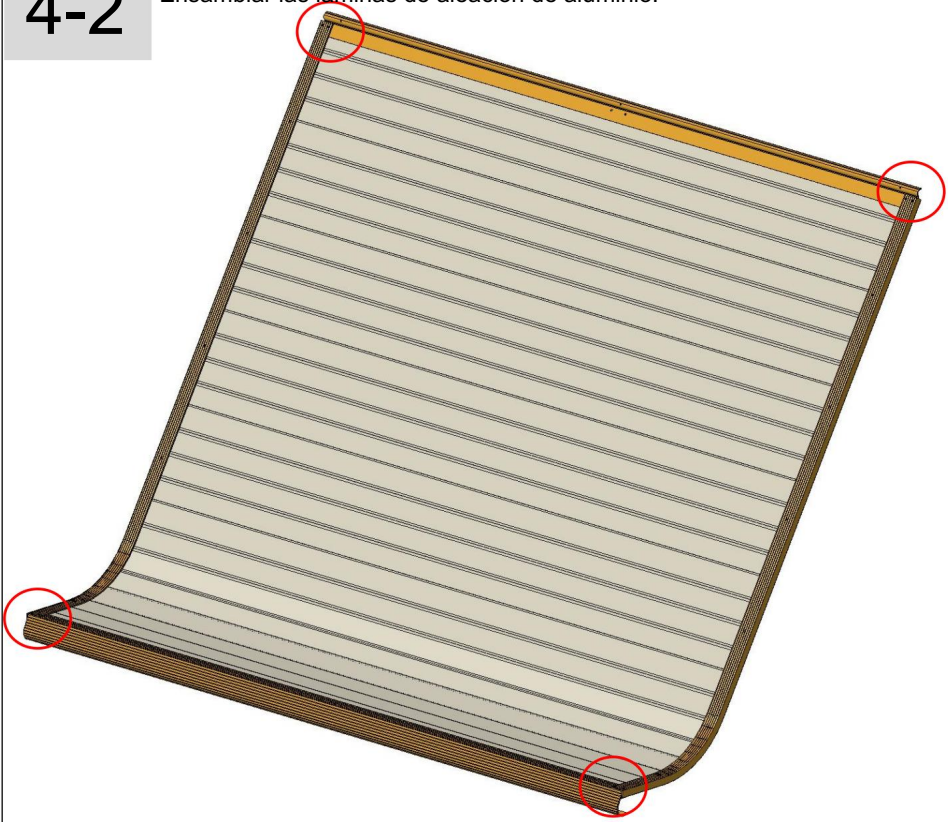
Ensamblar las láminas de aleación de aluminio.



Inserte las piezas B y C en la lámina de aleación de aluminio (A).

## 4-2

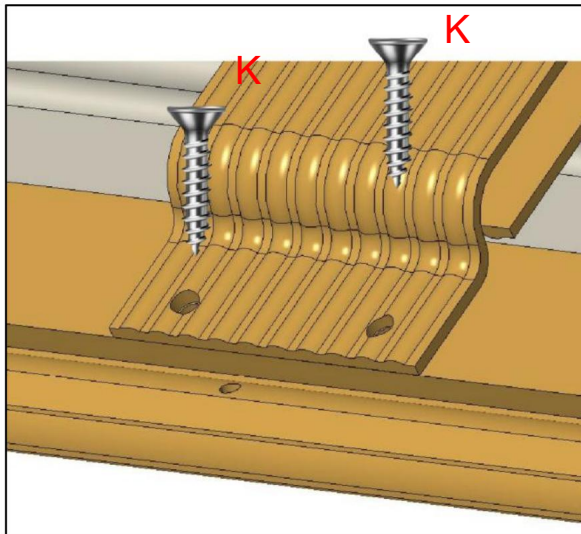
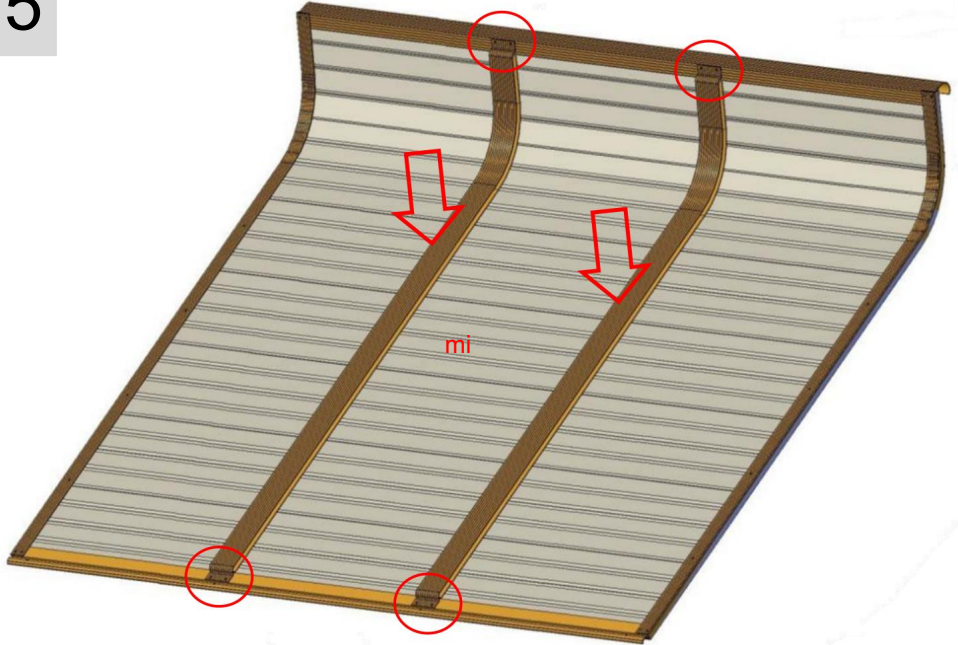
Ensamblar las láminas de aleación de aluminio.



1. Dé la vuelta a todo el producto; 2. Fijelo con tornillos (K\*8).

5

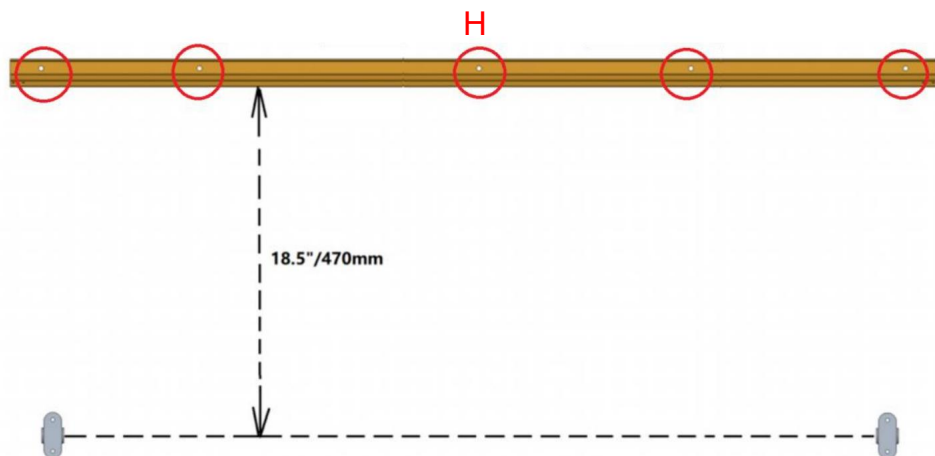
Inserte las láminas de aleación de aluminio.



Instale la parte E en la posición media de la lámina de aleación de aluminio y fíjela con tornillos (K\*8).

# 6

Perforar agujeros en la pared.



Y0\*5

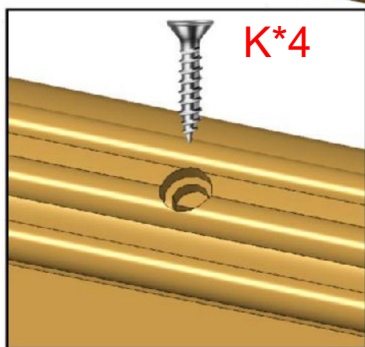
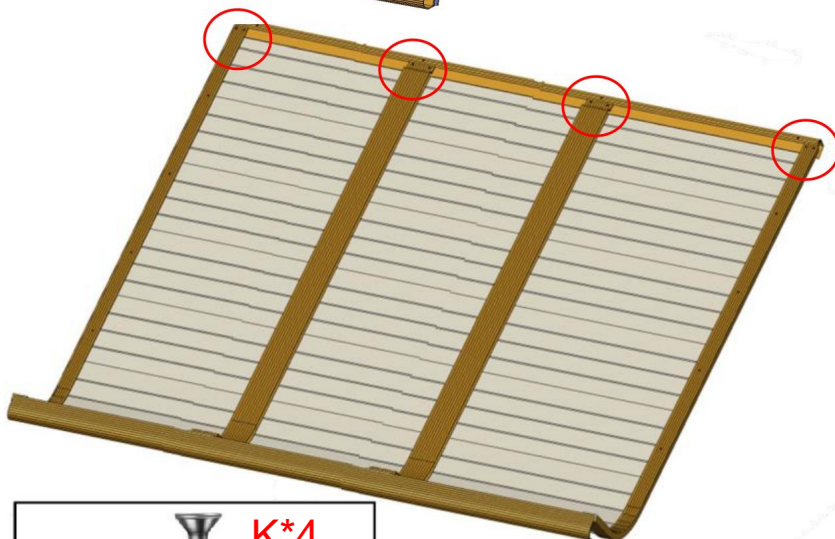
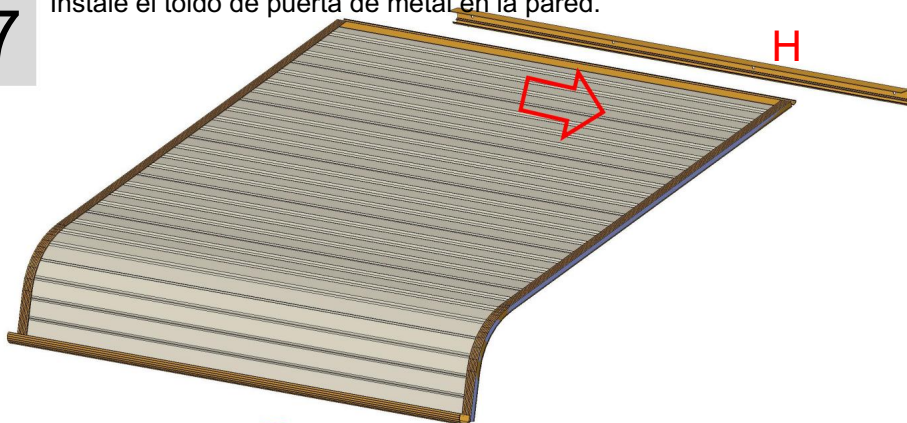
En primer lugar, marque los agujeros de posicionamiento en la pared para la pieza H de acuerdo con lo anterior.

Dimensiones recomendadas. Luego, taladre agujeros en la pared con una broca de  $\varnothing 6\text{--}\varnothing 8$  mm.

A continuación, inserte los tapones de plástico en los agujeros. Finalmente, fije la pieza H a la pared con clavos de pared a suelo (I\*5).

7

Instale el toldo de puerta de metal en la pared.



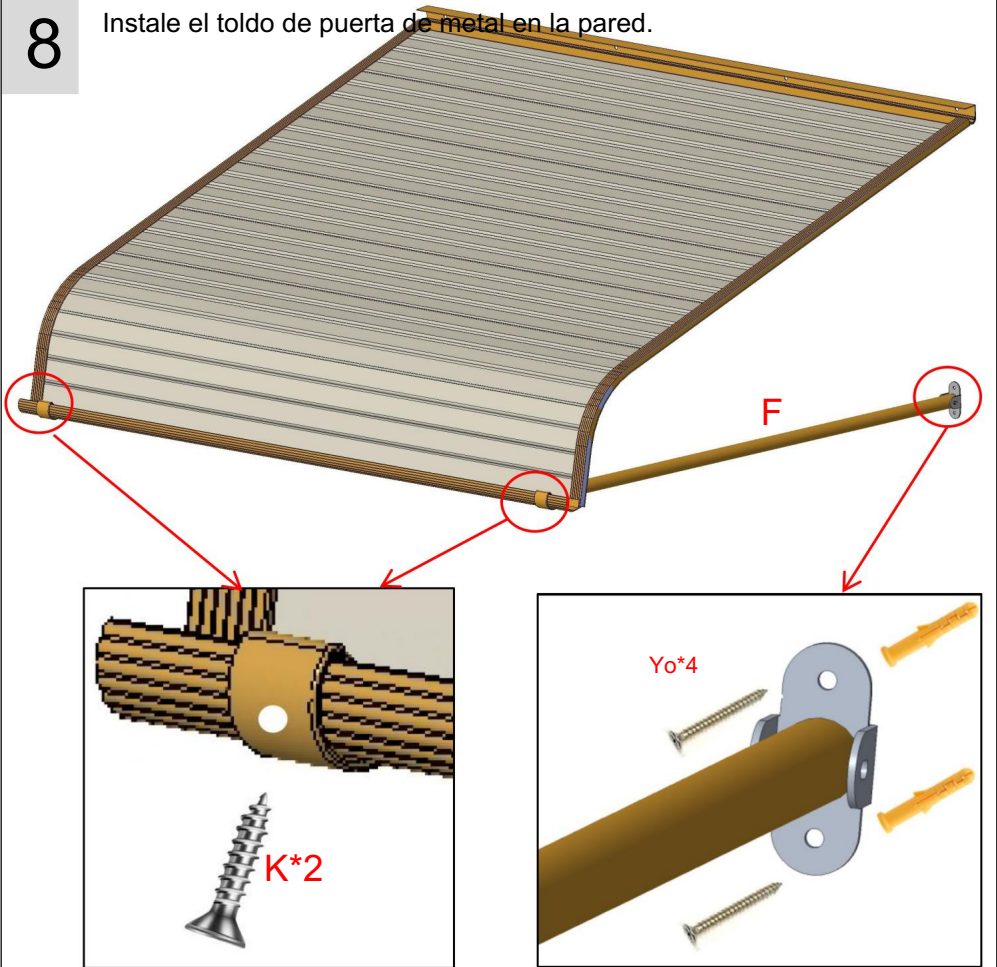
Inserte la lámina de aleación de aluminio en la pieza H.

Bloquee las piezas con el tornillo (K\*4).

Nota: Aquí hay 4 orificios para tornillos y solo es necesario fijar 2 de ellos.

8

Instale el toldo de puerta de metal en la pared.



1. Coloque la pieza (F\*2) en el producto.

2. Determine una posición adecuada teniendo en cuenta las dimensiones reales del producto y la puerta. A continuación, marque la posición de los orificios de fijación de la pieza G en el... muro.

3. Taladre agujeros en la pared, inserte los componentes de plástico y luego use tornillos para fijar el producto a la pared.



## Cargas de nieve

Las marquesinas de puertas de aluminio se fabrican De los componentes de más alta calidad disponibles en el mercado hoy en día. Están diseñados para soportar condiciones climáticas normales, incluidas lluvia, aguanieve, nieve y viento. Sin embargo, son No diseñado para soportar vientos superiores a 30 millas por hora, cargas de nieve de más de 12 pulgadas de nieve pesada y húmeda, o 24 pulgadas de nieve ligera nieve. Además, no pueden soportar la fuerza de impacto de la nieve y el hielo que caen de un techo superior o apilamiento. Este producto entregará Excelente rendimiento siempre que esté instalado correctamente y utilizado dentro de su carga diseñada - límites de rodamientos.

Retire la nieve rápidamente durante el uso.

## PARÁMETRO DEL PRODUCTO

Modelo	QL-48 PULGADAS
Material	aleación de aluminio
Color	Plata
Área de sombreado	48 x 42 pulgadas (1219 x 1066 mm)
Ancho máximo adecuado para puertas/ventanas	35,4 pulgadas/900 mm

Fabricante: Shanghaimuxinmuyeyouxiangongsi

Dirección: Shuangchenglu803nong11hao1602A-1609shi,baoshanqu, shanghai200000CN.

ECREP:E-CrossStuGmbH. MainzerLandstr.69,60329FrankfurtamMain.

REPRESENTANTE DEL REINO UNIDO: YHCONSULTING LIMITED. C/OYHConsultingLimited.

Oficina: 147, Centurion House, London Road, Staines-upon-Thames, Surrey, TW184AX

Importado a AUS: SIHAOPTYLTD.

1ROKEVASTREET, EASTWOOD, NSW 2122, Australia

Importado a EE. UU.: Sanven Technology Ltd.

Suite 250, 9166 Anaheim Place, Rancho Cucamonga, CA 91730





Soporte técnico y certificado de garantía  
electrónica [www.vevor.com/support](http://www.vevor.com/support)