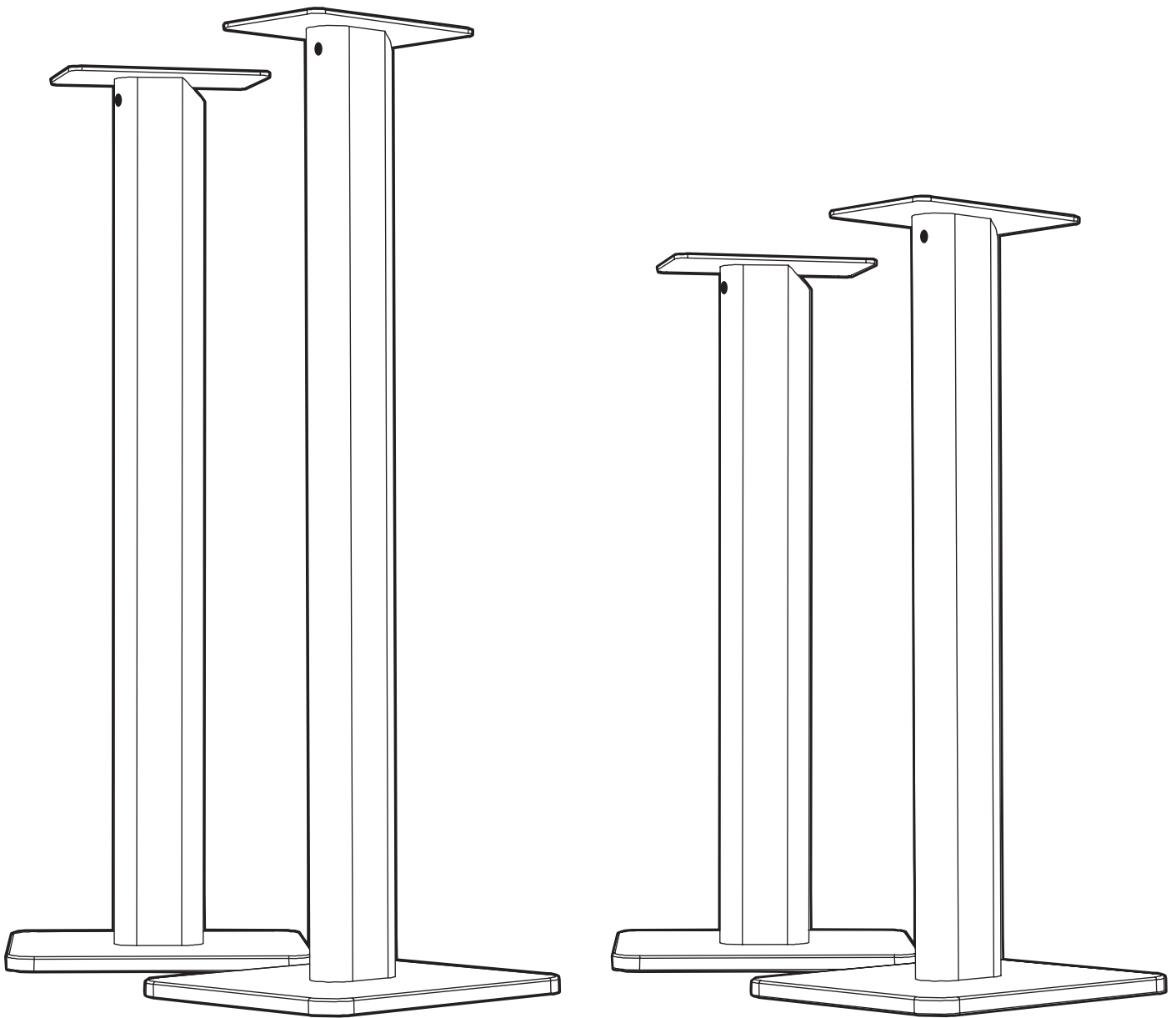




User Manual
Manuel de l'utilisateur
Manual del usuario
SP32PL/SP32PLW & SP26PL/SP26PLW



SPEAKER STANDS
STANDS DE HAUT-PARLEURS
SOPORTES DEL ALTAVOZ

Supporting your digital lifestyle™
Supportant votre mode de vie digital™
Apoyo a su estilo de vida digital™

English

Thank you for choosing Kanto speaker stands. The SP32PL/SP32PLW and SP26PL/SP26PLW are designed for mid-sized bookshelf speakers weighing up to 30 lb (13.6 kg). They feature a weighted base, adjustable rubber feet and carpet spikes, integrated cable management, and a secure and adjustable top plate. Make sure there are no defective or missing parts. Do not use defective parts. Kanto cannot be liable for property damage or injury caused by incorrect mounting, incorrect assembly, lifting or incorrect use of this product. If there is hardware missing, or if you are uncertain whether the part is defective, please contact Kanto directly using one of the methods below.

Email: support@kantoliving.com

Toll Free: US & Canada: 1-888-848-2643 | UK: +44 800086999



CAUTION

The maximum loading weight is 30 lb (13.6 kg). This speaker stand is intended for use only with the maximum weights indicated. Use with products heavier than the maximum weights indicated may result in instability causing possible injury.

Français

Merci d'avoir choisi les stands de haut-parleur par Kanto. Les SP32PL/SP32PLW et SP26PL/SP26PLW sont conçus pour des haut-parleurs de taille moyenne pesant jusqu'à 30 lb (13,6 kg). Ils disposent d'une base pondérée, des pieds en caoutchouc réglables et des pointes de tapis, la gestion des câbles intégrée et une plaque supérieure sécurisée et réglable. N'utilisez pas les pièces défectueuses. Kanto ne peut pas être tenu responsable des dommages matériels ou des blessures causés par un montage incorrect, l'assemblage incorrecte, ou une manipulation ou utilisation incorrecte de ce produit. S'il y a des matériaux qui vous manquent, ou si vous n'êtes pas certain si un matériel est défectueux, s'il vous plaît contactez Kanto directement par une des méthodes ci-dessous.

Email: support@kantoliving.com

Sans-Frais: US & Canada: 1-888-848-2643 | UK: +44 800086999



ATTENTION

Le poids de chargement maximale est de 30 lb (13.6 kg). Ce stands de haut-parleurs est destiné à être utilisé uniquement avec les poids maximaux indiqués. Utilisation avec les produits plus lourds que les poids maximaux indiqués peut causer une instabilité et des blessures.

Español

Gracias por elegir los soportes para altavoces Kanto. El SP32PL/SP32PLW y el SP26PL/SP26PLW están diseñados para altavoces de estantería de tamaño mediano que pesen hasta 13,6 kg. Cuentan con una base de peso, pies de caucho ajustable y puntas para alfombra, gestión integrada de cables y una placa superior segura y ajustable. No utilice piezas defectuosas. Kanto no puede ser responsable por daños a la propiedad o lesiones causadas por un montaje incorrecto, ensamblaje incorrecto, levantamiento o el uso incorrecto de este producto. Si falta hardware o si no está seguro de si la pieza está defectuosa, póngase en contacto directamente con Kanto utilizando uno de los métodos siguientes.

Email: support@kantoliving.com

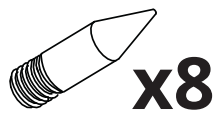
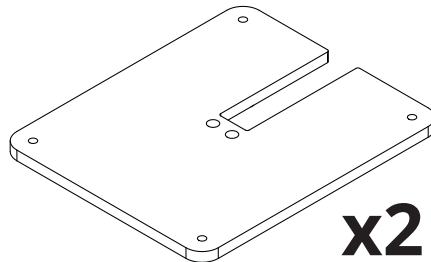
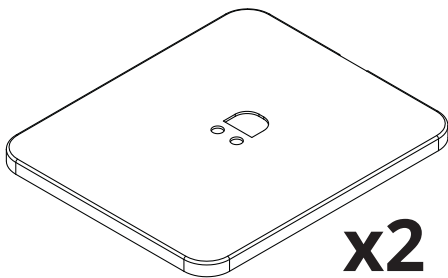
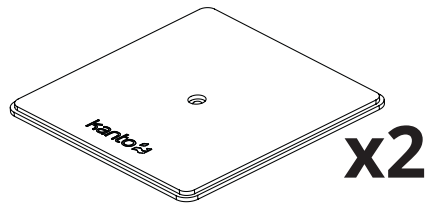
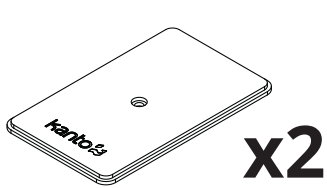
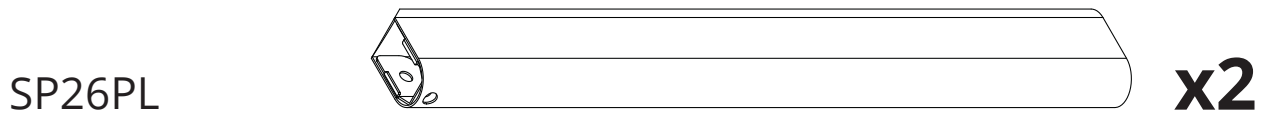
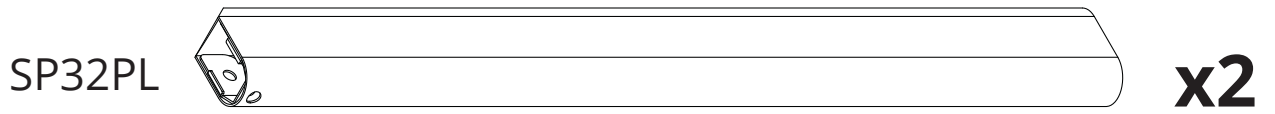
Gratis: US & Canada: 1-888-848-2643 | UK: +44 800086999



PRECAUCIÓN

El peso máximo de carga es de 30 lb (13.6 kg). Este soportes del altavoz ha sido pensado únicamente para instalaciones que no excedan el peso máximo indicado. Si el peso del producto excediera el especificado, podría dar como resultado una instalación inestable, lo que podría causar lesiones.

Supplied Parts and Hardware
 Matériel et les Pièces Fournie
 Partes Suministradas y Materiales

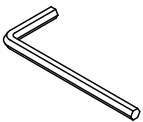


A: 1/4" x 3/8"

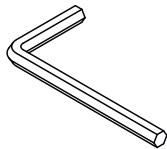
B: 1/4" x 3/4"

C: M8

D: M8



E



F

Project Overview

Le projet, en bref

Descripción del proyecto

- 1. Assemble Base & Choose Feet**
Assembler la Base et Choisir les Pieds
Ensamblar Base y Elegir Pies
- 2. Mount Speaker (Optional)**
Monter le Haut-Parleur (Optionnel)
Altavoz de Montaje (Opcional)
- 3. Insert Cables**
Insérer les Câbles
Cables de Inserción
- 4. Mount Top Plate**
Plaque Supérieure
Monte la Placa Superior



IMPORTANT!: Please read this entire document before attempting installation

IMPORTANT!: Veuillez lire ce document avant de procéder à l'installation

IMPORTANTE!: Lea por favor este documento antes de intentar la instalación

-
- A. Adjust Top Plate Angle (Optional)**
Ajuster l'angle de la Plaque Supérieure (Optionnel)
Ajuste del Ángulo de la Placa Superior (Opcional)
 - B. Top Plate configurations (Optional)**
Configurations de la Plaque Supérieure (Optionnel)
Configuraciones de Placa Superior (Opcional)

If you have any problems or difficulty while following these instructions, please contact Kanto directly:

Email: support@kantoliving.com

Toll Free: US & Canada: 1-888-848-2643 | UK:+44 800086999

Si vous avez des problèmes ou des questions en suivant ces instructions, veuillez contacter Kanto directement à:

Email: support@kantoliving.com

Sans-Frais: US & Canada: 1-888-848-2643 | UK:+44 800086999

Si usted tiene algún problema o dificultad al seguir estas intrucciones, póngase en contacto con Kanto directamente en:

Email: support@kantoliving.com

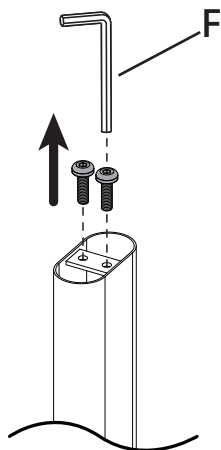
Gratis: US & Canada: 1888-848-2643 | UK:+44 800086999

1. Assemble Base & Choose Feet

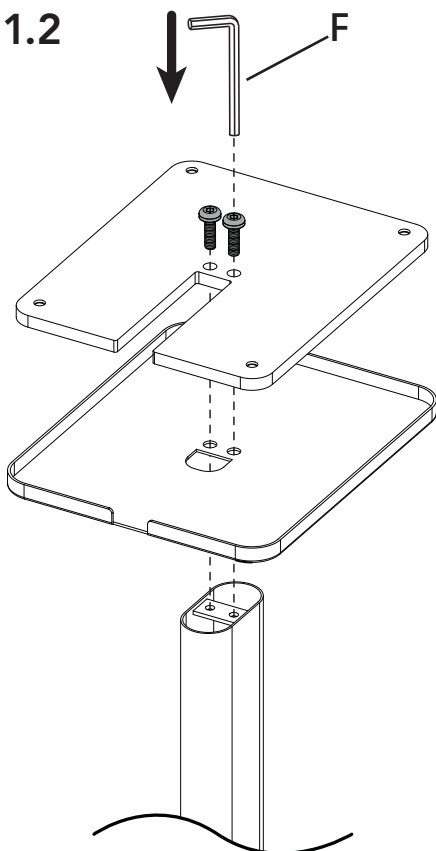
Assembler la Base et Choisir les Pieds

Ensamblar Base y Elegir Pies

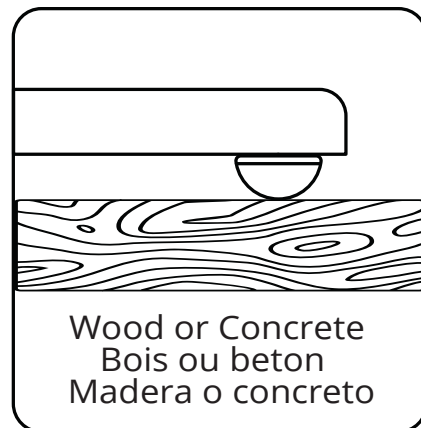
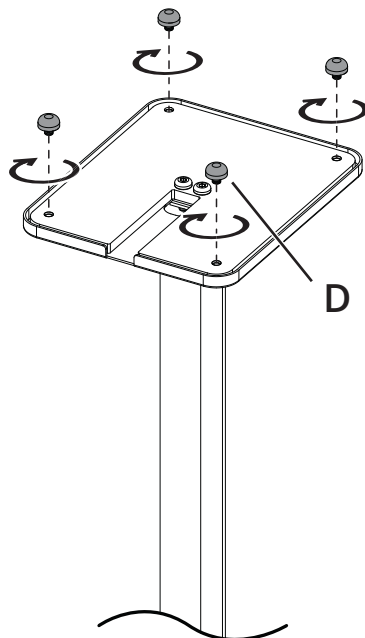
1.1



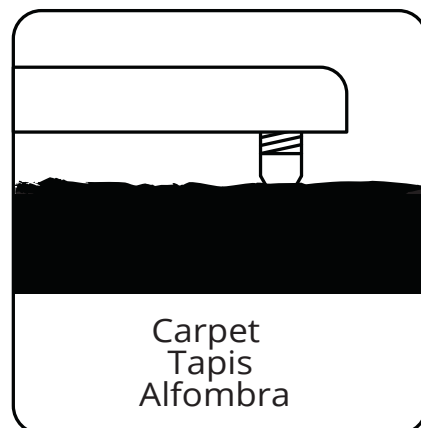
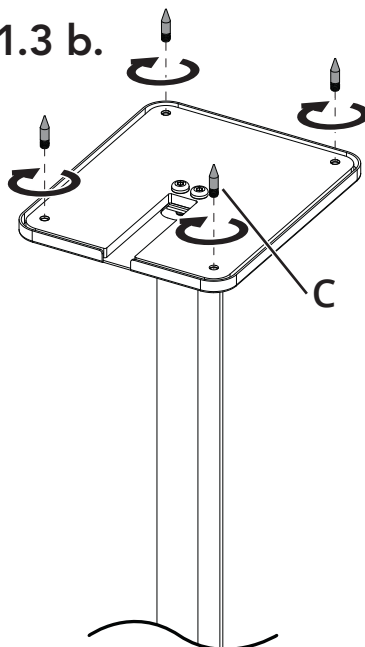
1.2



1.3 a.

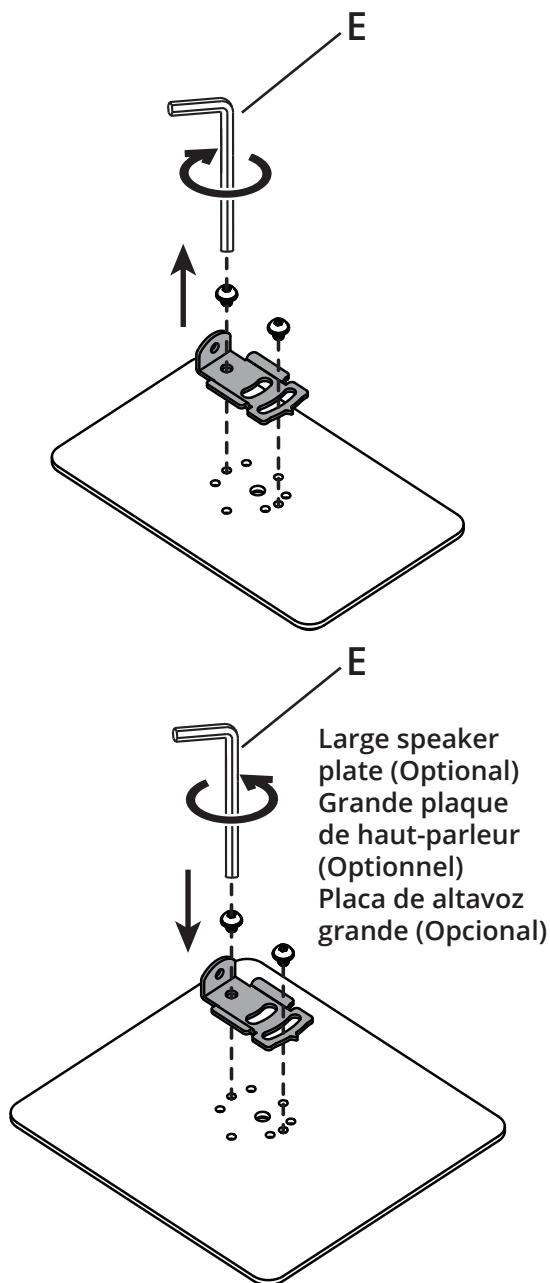


1.3 b.



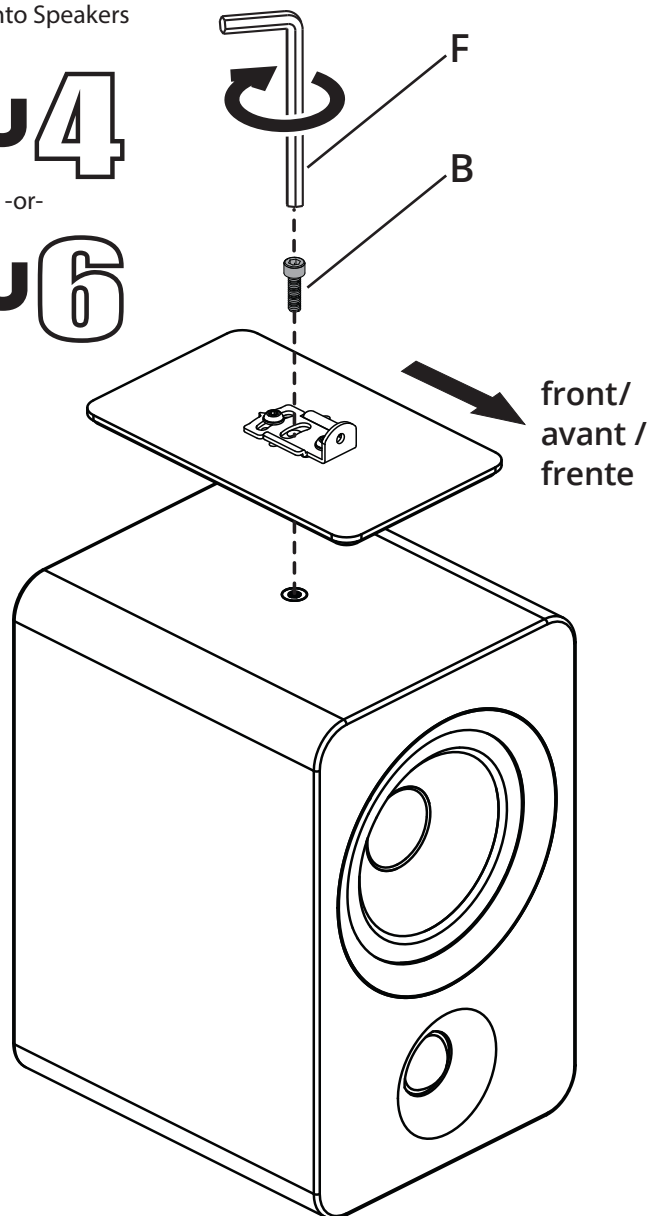
2. Mount Speaker (Optional) Monter le Haut-Parleur (Optionnel) Altavoz de Montaje (Opcional)

Optional step. Only for speakers with standard threaded speaker mount. Speaker not included.
Étape facultative. Uniquement pour les haut-parleurs avec un support de haut-parleur fileté standard. Haut-parleur non inclus.
Paso opcional. Sólo para altavoces que incluyan montaje para altavoz roscado estándar. Altavoz no incluido.



Designed to work
with Kanto Speakers

YU4
-or-
YU6

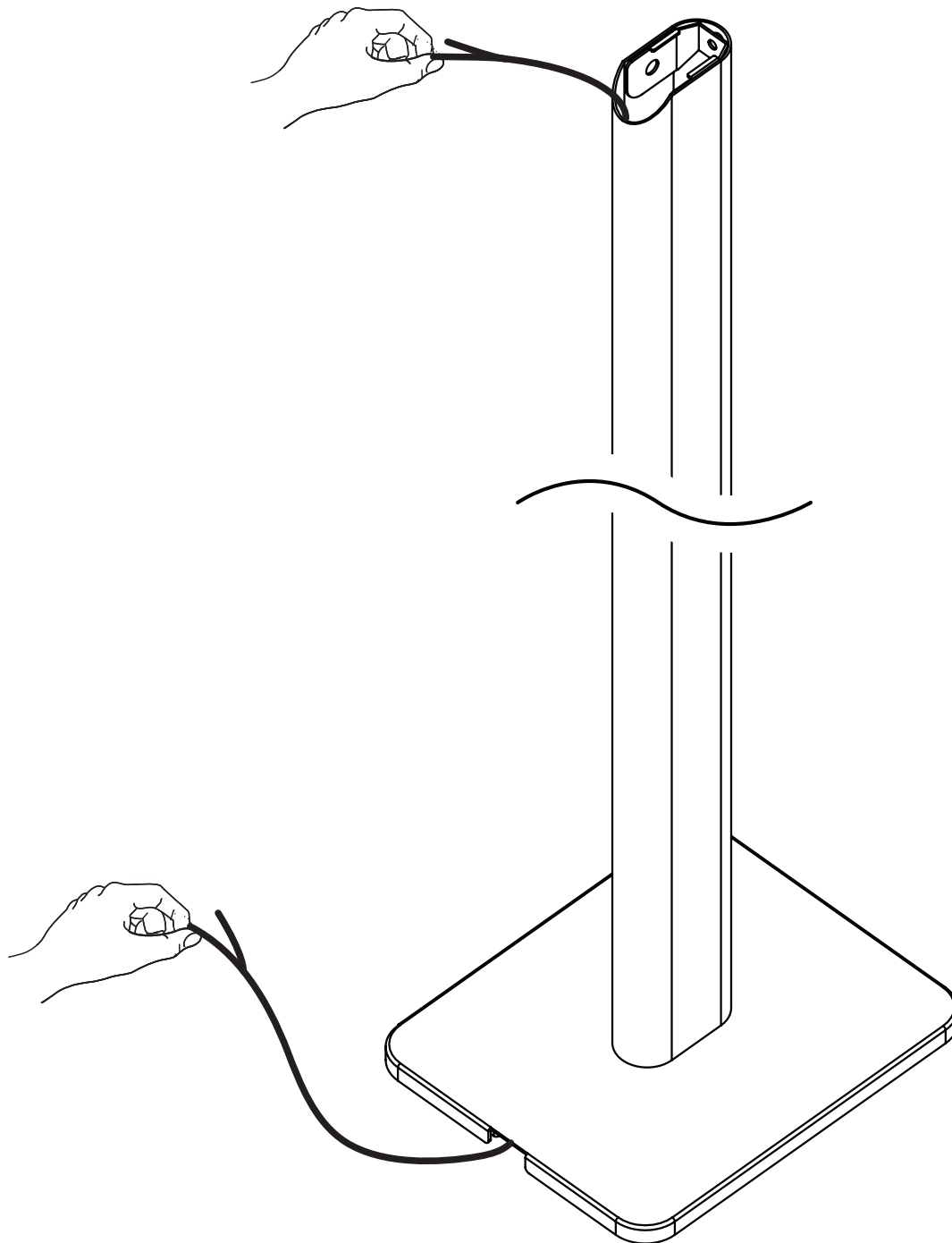


NOTE: You can angle the speaker left or right. See Page 9-10 for top plate adjustment and configurations.

NOTE: Vous pouvez incliner le haut-parleur vers la gauche ou vers la droite. Voir la page 9-10 pour le réglage et les configurations de la plaque supérieure.

NOTA: Puede inclinar el altavoz a la izquierda o a la derecha. Vea la página 9-10 para el ajuste y las configuraciones de la placa superior.

3. Insert Cables Insérer les Câbles Cables de Inserción

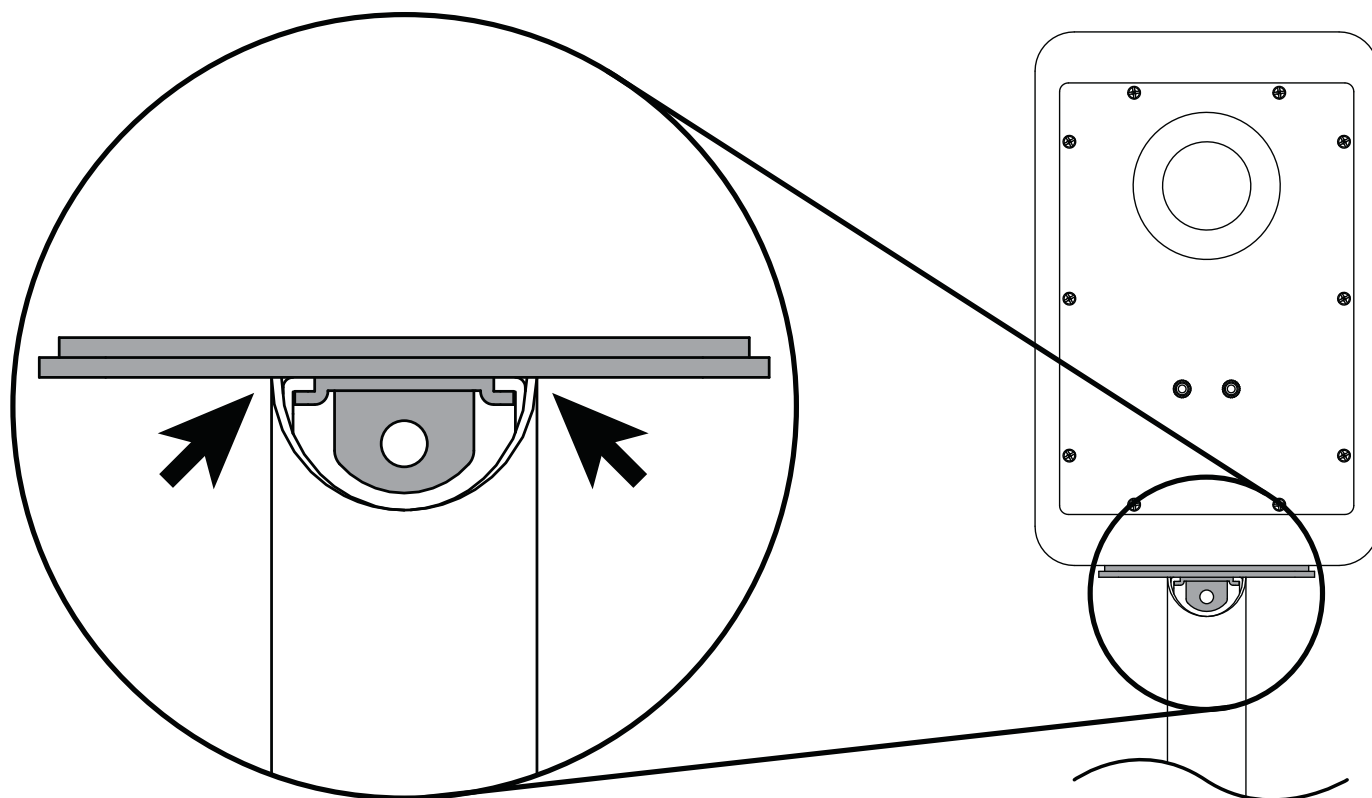
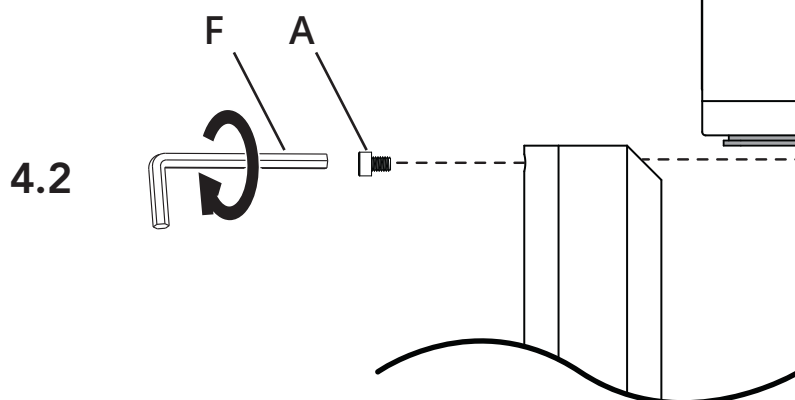
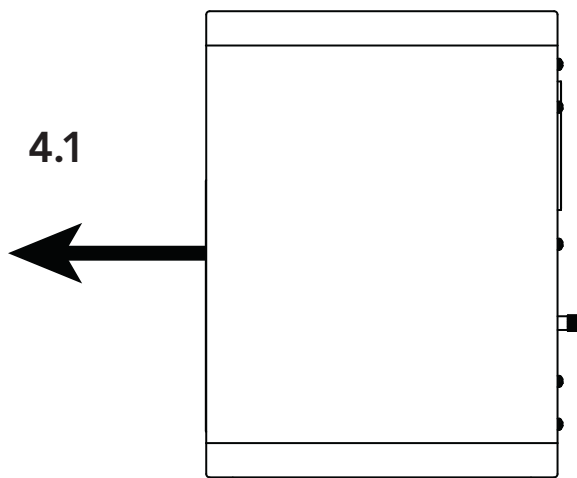


4. Mount Top Plate Plaque Supérieure Monte la Placa Superior

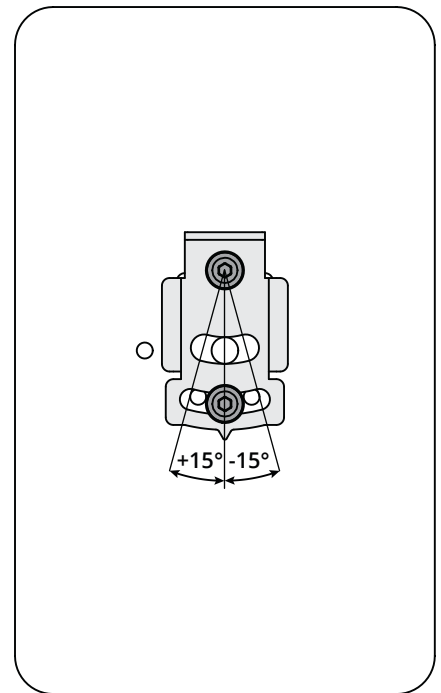
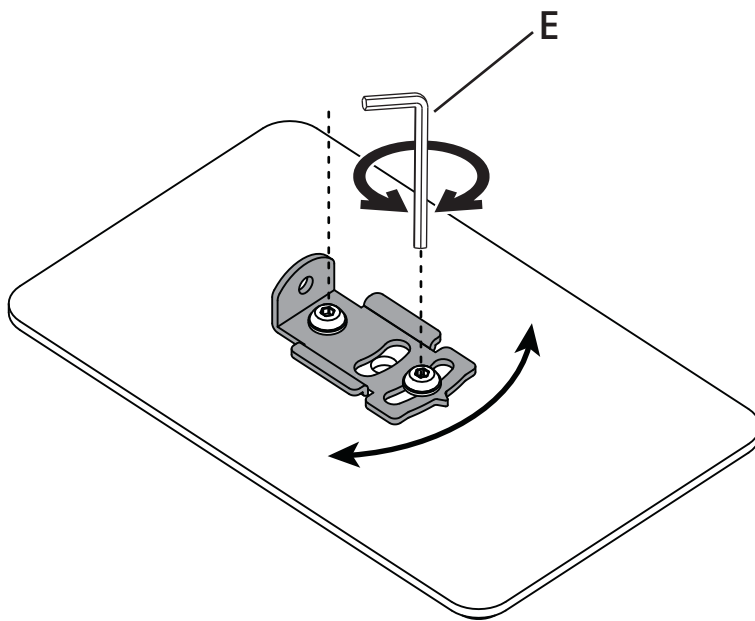
NOTE: Procedure is the same if you did not mount a speaker in step 2.

NOTE: La procédure est la même si vous n'avez pas monté un haut-parleur à l'étape 2.

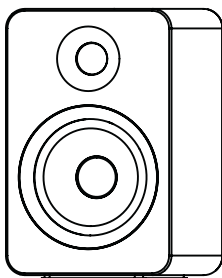
NOTA: El procedimiento es el mismo si no montó un altavoz en el paso 2.



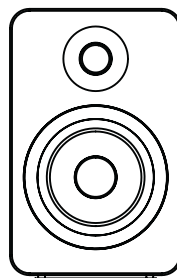
A. Adjust Top Plate Angle (Optional)
Ajuster l'angle de la Plaque Supérieure (Optionnel)
Ajuste del Ángulo de la Placa Superior (Opcional)



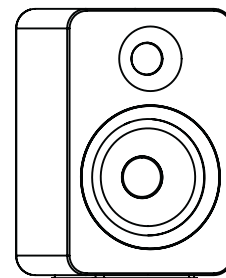
+15°



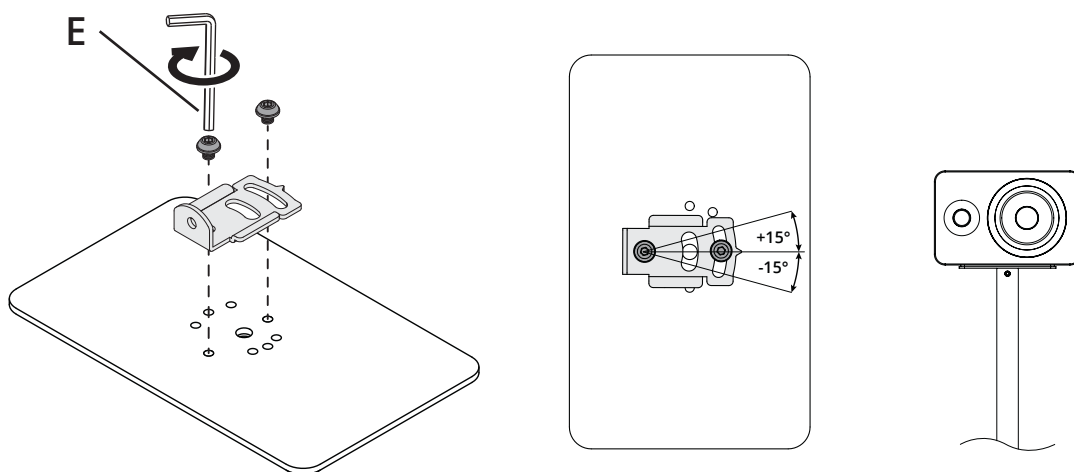
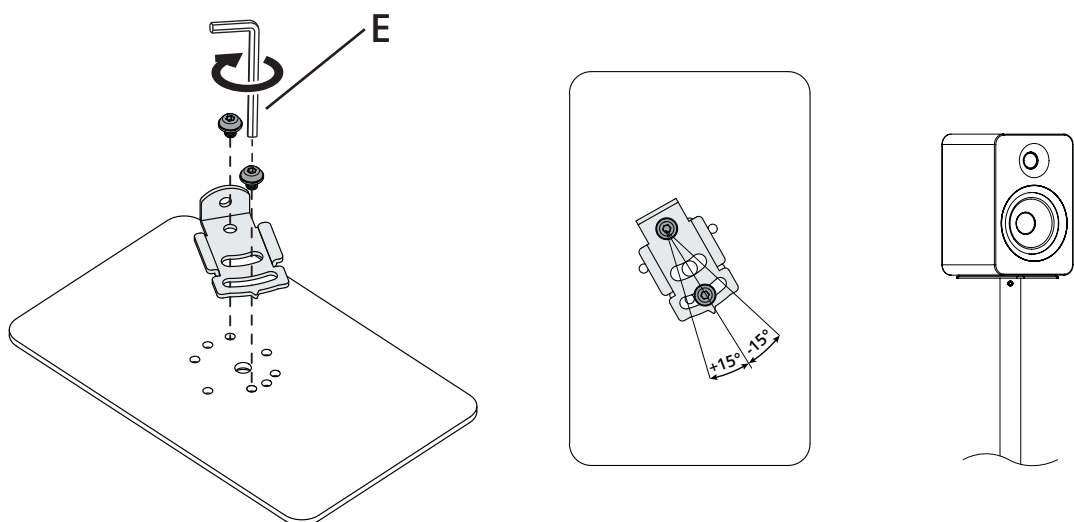
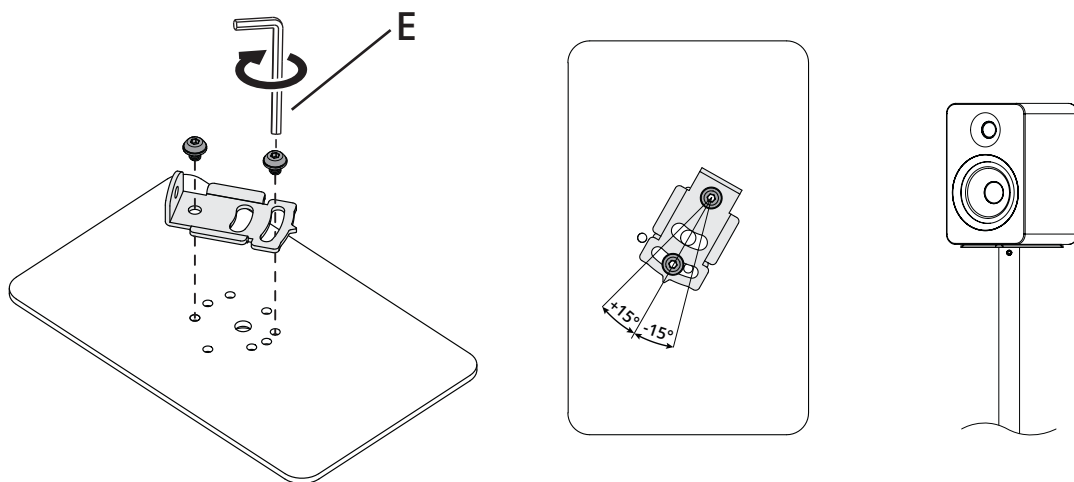
0°



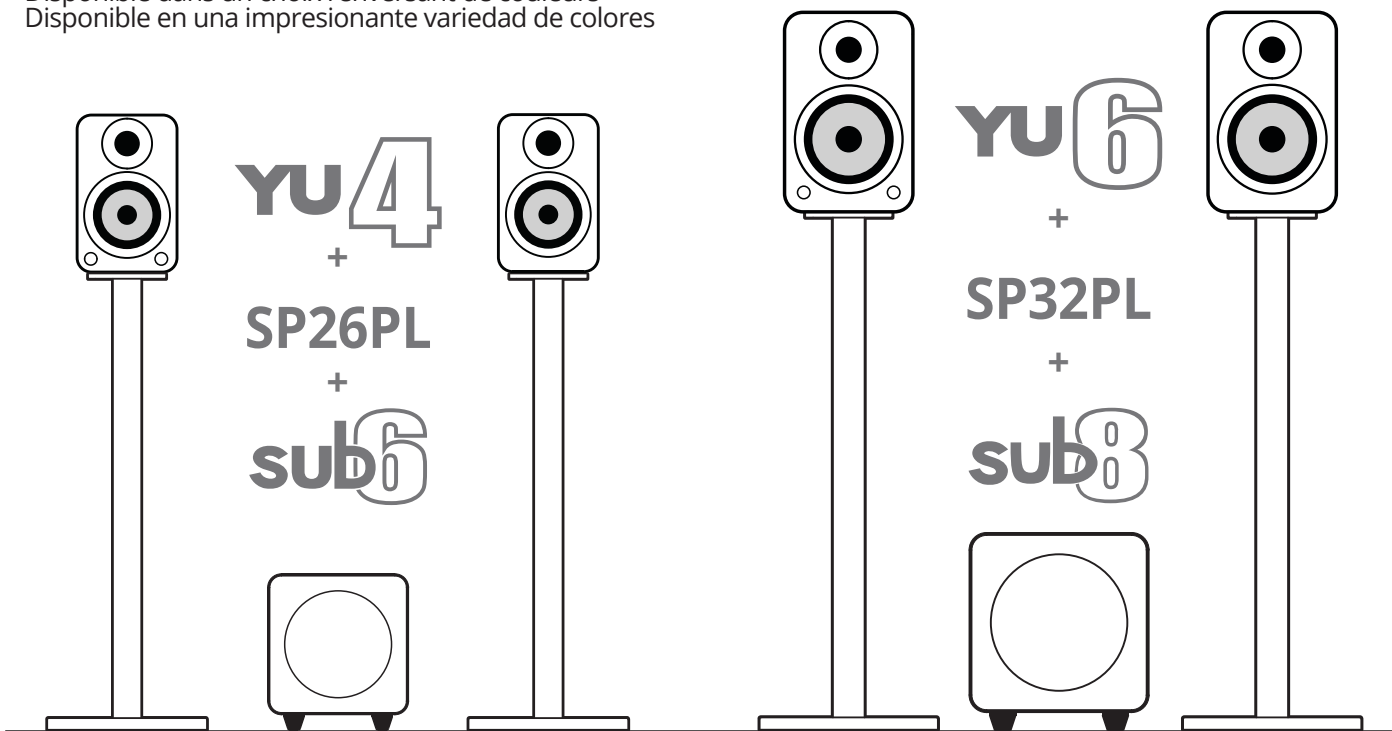
-15°



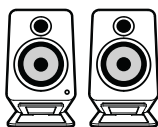
B. Top Plate Configurations (Optional) Configurations de la Plaque Supérieure (Optionnel) Configuraciones de Placa Superior (Opcional)



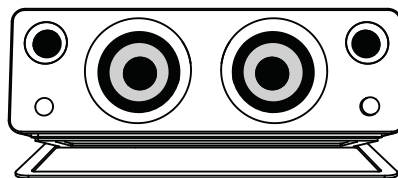
- Check out our full line of bookshelf and desktop speaker systems
Regardez notre sélection des systèmes de haut-parleur d'étagère et de bureau
Consulte nuestra línea completa de sistemas de altavoces de estantería y escritorio
- Available in a stunning array of colors
Disponible dans un choix renversant de couleurs
Disponible en una impresionante variedad de colores



YU2 + S2



SYD



To learn more about all our audio products, visit www.kantoaudio.com

Pour apprendre plus au sujet de tous nos produits audio, visitez www.kantoaudio.com

Para aprender más sobre todos nuestros productos de audio, visite www.kantoaudio.com

 Kanto Audio

 @kantoaudio

 kantoaudio

 Kanto Living

 Kanto Living

Limited Warranty to Original Purchaser

Kanto Living Inc. (Kanto) warrants the equipment it manufactures to be free from defects in material and workmanship for the limited warranty period of 2 years.

If equipment fails because of such defects and Kanto is notified within 2 years from the date of shipment with proof of original invoice from an authorized reseller, Kanto will, at its option, provide replacement parts or replace the equipment, provided that the equipment has not been subjected to mechanical, electrical, or other abuse or modifications. Any replacement parts or replacement units are warranted for 90 days from the day of reshipment to the original purchaser.

Customers will be responsible for obtaining a Return Authorization Number and paying shipping costs to return product to a Kanto location or authorized depot. If the equipment is covered under the warranty provisions above, Kanto will replace parts or provide a replacement unit, and be responsible for shipping costs to the customer. Please keep the original packaging to prevent damage to the product during shipping. Insuring your shipment is also recommended.

The information in the manual has been carefully checked and is believed to be accurate. However, Kanto assumes no responsibility for any inaccuracies that may be contained in the manual. In no event will Kanto be liable for direct, indirect, special, incidental, or consequential damages resulting from any defect, even if advised of the possibility of such damages. This warranty is in lieu of all other warranties expressed or implied, including without limitation, any implied warranty or merchantability or fitness for any particular purpose, all of which are expressly disclaimed.

Garantie Limitée à l'Acheteur Initial

Kanto Living Inc. (Kanto) garantit l'ensemble des produits qu'il fabrique contre tout défaut matériel ou de main d'œuvre pendant toute la période de garantie limitée de 2 ans.

En cas de panne du matériel résultant de tels défauts et si Kanto en est informé avant 2 ans suivant la date d'envoi avec présentation de la facture originale délivrée par un revendeur agréé, Kanto s'engage, à sa discrétion, à fournir des pièces de remplacement ou à substituer le matériel, à condition que le système mécanique ou électrique du matériel en question n'ait été soumis à aucune modification et aucun abus. Toute pièce de remplacement ou tout appareil de substitution sera garanti pendant 90 jours à partir de la date d'envoi vers l'acheteur d'origine.

Les clients seront chargés d'obtenir un numéro d'autorisation de renvoi et de payer les frais de retour du produit à un entrepôt de Kanto ou un centre agréé. Si le matériel est couvert en vertu de la garantie énoncée précédemment, Kanto s'engage à fournir des pièces de remplacement ou substituer le matériel et à assumer les frais d'envoi vers le client. Veuillez à conserver l'emballage d'origine afin d'éviter tout dommage au cours du transport. Il est également recommandé d'assurer votre colis.

Les renseignements du manuel ont été soigneusement contrôlés et sont considérés comme exacts. Kanto décline toutefois toute responsabilité pour toute erreur contenue dans le manuel. Kanto ne pourra en aucun cas être tenu responsable de tout dommage direct, indirect, spécial, accidentel ou consécutif résultant d'un défaut, même si l'éventualité de tels dommages a été prévenu. Cette garantie annule et remplace toute autre garantie expresse ou tacite, incluant sans limitations, toute garantie implicite ou relative à quelque valeur commerciale ou aptitude que ce soit, toutes expressément déclinées par la présente.

Garantía Limitada al Comprador Original

Kanto Living Inc. (Kanto) garantiza que el equipo que fabrica está libre de defectos en materiales y mano de obra por el período de garantía limitada de 2 años.

Si el equipo falla debido a tales defectos y se notifica a Kanto dentro de los 2 años a partir de la fecha de envío con un comprobante de la factura original de un distribuidor autorizado, Kanto proporcionará, a su elección, piezas de repuesto o reemplazará el equipo, siempre y cuando el equipo no haya sido sometido a abuso o modificaciones mecánicas, eléctricas u otras. Cualquier pieza de repuesto o unidad de reemplazo está garantizada por 90 días a partir del día de reenvío al comprador original.

Los compradores serán responsables de obtener un número de autorización de devolución y pagar los costos de envío para devolver el producto a una ubicación o depósito autorizado de Kanto. Si el equipo está cubierto por las disposiciones de garantía anteriores, Kanto reemplazará las piezas o proporcionará una unidad de reemplazo y será responsable de los costos de envío al cliente. Guarde el empaque original para evitar daños al producto durante el envío. También se recomienda asegurar su envío.

La información en el manual ha sido cuidadosamente revisada y se cree que es precisa. Sin embargo, Kanto no asume ninguna responsabilidad por cualquier inexactitud que pueda contener el manual. En ningún caso Kanto será responsable de los daños directos, indirectos, especiales, incidentales o consecuentes que resulten de cualquier defecto, incluso si se informa de la posibilidad de dichos daños. Esta garantía sustituye a todas las demás garantías explícitas o implícitas, incluidas, entre otras, cualquier garantía implícita de comerciabilidad o idoneidad para un fin determinado, todas las cuales se rechazan expresamente.