

2.5G Gigabit PCIe Network Adapter

Quick Installation Guide

For technical support or other information,
please contact
support@brostrend.com
or scan the QR code.

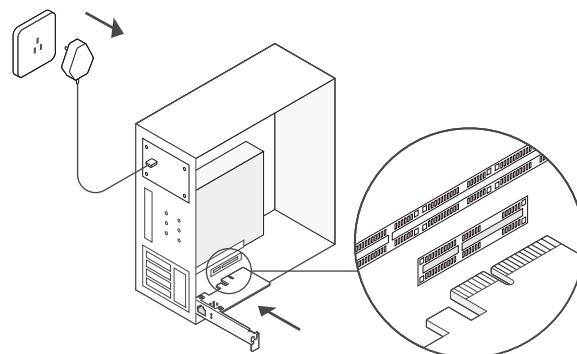


Model No.: P1

1. Hardware Connection

1.1 Turn off your computer, unplug the power cable and remove the case panel.

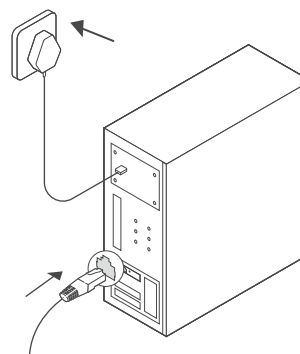
Note: DO NOT insert the adapter while your computer is powered on.



1.2 Locate an available PCI-e slot and insert the adapter.

Note: If the metal bracket is not suitable for your computer, please detach it from the adapter's board and replace it with the low-profile bracket from the package.

1.3 Put back the case panel, plug in the power cable and turn on your computer.



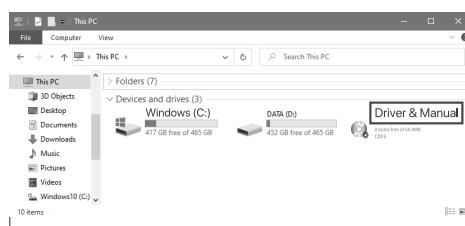
2. Driver Installation

2.1 Insert the CD

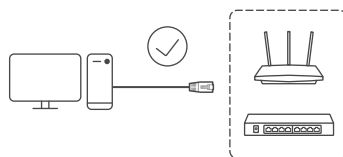
2.2 You will be directed to the Installation Interface. Choose your operating system and follow the instructions to complete the installation.



2.3 If the interface does not pop up, please open the driver folder (named **Driver & Manual**) via **This PC**.



3. Connect the Ethernet cable to the adapter. Now you can enjoy the blazing-fast 2.5Gbps speed for lag-free gaming, 4K streaming, NAS connection and data transmission.



LED Indicator

LED Indicator	Status
2.5G	-On: The adapter speed is negotiated at 2.5Gbps, but no data activity. -Blinking: The adapter is working at 2.5Gbps. -Off: No link or the adapter is working at a different speed.
1000M	-On: The adapter speed is negotiated at 1Gbps, but no data activity. -Blinking: The adapter is working at 1Gbps. -Off: No link or the adapter is working at a different speed.
100/10M	-On: The adapter speed is negotiated at 100M/10Mbps, but no data activity. -Blinking: The adapter is working at 100Mbps or 10Mbps. -Off: No link or the adapter is working at a different speed.

Note: If neither LED flashes, check whether the adapter is detected by your computer or the driver is installed successfully.

FAQ

Q1: What should I do if I can't run the CD?

-You can download the driver at
<https://www.brostrend.com/pages/download-center>

Q2: What should I do if my computer cannot find the adapter?

-Restart your computer and try again.
-Power off your computer and then reinsert the adapter or try another PCI-e slot.
-Make sure you have installed the correct driver.
-If the problem persists, please contact us at
support@brostrend.com

Related Product Introduction

In order to have optimal 2.5Gbps connection when using this adapter, you can purchase a BrosTrend 8-Port 2.5G Multi-Gigabit Ethernet Switch.
Please visit the link or scan the QR Code below:
<https://www.brostrend.com/products/8-port-2-5g-multi-gigabit-ethernet-switch>



Čeština

1. Hardware připojení

1.1 Vypněte počítač, odpojte napájecí kabel a odstraňte kryt počítače.

Poznámka: NEINSTALUJTE adaptér, když je počítač zapnutý.

1.2 Najděte dostupný slot PCI-e a vložte adaptér.

Poznámka: Pokud není kovový nosič vhodný pro váš počítač, odpojte ho od desky adaptéru a nahraďte ho nízkým nosičem z balení.

1.3 Vraťte kryt počítače, zapojte napájecí kabel a zapněte počítač.

2. Instalace ovladačů

2.1 Vložte CD.

2.2 Budete přesměrováni na Instalační rozhraní. Vyberte svůj operační systém a postupujte podle pokynů, aby byla instalace dokončena.

* Pokud se rozhraní nezobrazí, otevřete složku s ovladačem (nazvanou Driver & Manual) přes Tento počítač.

3. Připojte Ethernetový kabel k adaptéru. Nyní můžete využívat neuvěřitelně rychlou rychlost 2,5 Gbps pro hraní bez prodlev, streamování 4K, připojení k NAS a přenos dat.

Deutsch

1. Hardware-Verbindung

1.1 Schalten Sie Ihren Computer aus, ziehen Sie das Netzkabel heraus und entfernen Sie das Gehäusepanel.
Hinweis: Setzen Sie den Adapter NICHT ein, wenn Ihr Computer eingeschaltet ist.

1.2 Suchen Sie einen verfügbaren PCI-e-Steckplatz und stecken Sie den Adapter ein.

Hinweis: Wenn die Metallhalterung nicht für Ihren Computer geeignet ist, lösen Sie sie von der Adapterplatine und ersetzen Sie sie durch die flache Halterung aus der Verpackung.

1.3 Setzen Sie das Gehäusepanel wieder ein, stecken Sie das Netzkabel ein und schalten Sie Ihren Computer ein.

2. Treiberinstallation

2.1 Legen Sie die CD ein.

2.2 Sie werden zum Installations-Interface weitergeleitet. Wählen Sie Ihr Betriebssystem und folgen Sie den Anweisungen, um die Installation abzuschließen.

* Falls das Interface nicht automatisch geöffnet wird, öffnen Sie bitte den Treiberordner (mit dem Namen "Driver & Manual") über "Dieser PC".

3. Schließen Sie das Ethernet-Kabel an den Adapter an. Jetzt können Sie die blitzschnelle Geschwindigkeit von 2,5 Gbps für ruckelfreies Gaming, 4K-Streaming, NAS-Verbindungen und Datenübertragungen genießen.

Español

1. Conexión de hardware

1.1 Apague su computadora, desconecte el cable de alimentación y retire el panel de la caja.

Nota: NO inserte el adaptador mientras su computadora está encendida.

1.2 Localice una ranura PCI-e disponible e inserte el adaptador.

Nota: Si el soporte de metal no es adecuado para su computadora, retirelo de la placa del adaptador y reemplácelo por el soporte de perfil bajo del paquete.

1.3 Vuelva a colocar el panel de la caja, conecte el cable de alimentación y encienda su computadora.

2. Instalación del controlador

2.1 Inserte el CD.

2.2 Será dirigido a la interfaz de instalación. Seleccione su sistema operativo y siga las instrucciones para completar la instalación.

* Si la interfaz no aparece, abra la carpeta del controlador (llamada Driver & Manual) a través de Este equipo

3. Conecte el cable Ethernet al adaptador. Ahora puede disfrutar de la velocidad increíblemente rápida de 2,5 Gbps para juegos sin retrasos, transmisión de 4K, conexión a NAS y transferencias de datos.

Français

1. Connexion matérielle

1.1 Éteignez votre ordinateur, débranchez le câble d'alimentation et retirez le panneau du boîtier.
Remarque : NE pas insérer l'adaptateur lorsque votre ordinateur est allumé.

1.2 Localisez un emplacement PCI-e disponible et insérez l'adaptateur.

Remarque : Si le support en métal n'est pas adapté à votre ordinateur, détachez-le de la carte de l'adaptateur et remplacez-le par le support de profil bas du paquet.

1.3 Remplacez le panneau du boîtier, branchez le câble d'alimentation et allumez votre ordinateur.

2. Installation du pilote

2.1 Insérez le CD.

2.2 Vous serez dirigé vers l'interface d'installation. Choisissez votre système d'exploitation et suivez les instructions pour terminer l'installation.

* Si l'interface ne s'ouvre pas automatiquement, ouvrez le dossier du pilote (nommé Driver & Manual) via Ce PC.

3. Connectez le câble Ethernet à l'adaptateur. Vous pouvez maintenant profiter de la vitesse incroyablement rapide de 2,5 Gbps pour des jeux sans lag, la diffusion de 4K, la connexion à un NAS et les transferts de données.

Italiano

- Connessione hardware
 - Spegnere il computer, scollegare il cavo di alimentazione e rimuovere il pannello del case.

Nota: NON inserire l'adattatore mentre il computer è acceso.
 - Localizzare uno slot PCI-e disponibile e inserire l'adattatore.

Nota: Se il supporto metallico non è adatto al vostro computer, rimuoverlo dalla scheda dell'adattatore e sostituirlo con il supporto a basso profilo dalla confezione.
 - Riposizionare il pannello del case, collegare il cavo di alimentazione e accendere il computer.

- Installazione del driver
 - Inserire il CD.
 - Verrai indirizzato all'interfaccia di installazione.

Scegli il tuo sistema operativo e segui le istruzioni per completare l'installazione.

* Se l'interfaccia non si apre automaticamente, apri la cartella del driver (chiamata Driver & Manual) tramite Questo PC.

- Collegare il cavo Ethernet all'adattatore. Ora è possibile godere della velocità di 2,5 Gbps incredibilmente veloce per il gioco senza lag, lo streaming 4K, la connessione al NAS e la trasmissione dati.

Türkçe

- Donanım Bağlantısı
 - Bilgisayarınızı kapatın, güç kablosunu çıkarın ve kasayı açın.

Not: Bilgisayarınız açıkken adaptörü takmayın.
 - Mevcut bir PCI-e yuvası bulun ve adaptörü takın.

Not: Metal destek, bilgisayarınıza uygun değilse, karttaki adaptörden çıkarın ve paketin içindeki düşük profilli desteği ile değiştirin.
 - Kasa panelini geri takın, güç kablosunu takın ve bilgisayarınızı açın.

- Sürücü Kurulumu
 - CD'yi takın.
 - Yönlendirileceğiniz kurulum arayüzüne yönlendirileceksiniz. İşletim sisteminizi seçin ve kurulumu tamamlamak için talimatları izleyin.

* Eğer arayüz otomatik olarak açılmazsa, sürücü klasörünü (Driver & Manual olarak adlandırılan) Bu Bilgisayar üzerinden açın.

- Ethernet kablosunu adaptöre bağlayın. Şimdi lag-free gaming, 4K streaming, NAS bağlantısı ve veri iletimi için hızlı 2,5 Gbps hızının keyfini çıkarabilirsiniz.



GB Note on environmental protection:

After the implementation of the European Directive 2012/19/EU and 2006/66/EU in the national legal system, the following applies: Electric and electronic devices as well as batteries must not be disposed of with household waste. Consumers are obliged by law to return electrical and electronic devices as well as batteries at the end of their service lives to the public collecting points set up for this purpose or point of sale. Details to this are defined by the national law of the respective country. This symbol on the product, the instruction manual or the package indicates that a product is subject to these regulations. By recycling, reusing the materials or other forms of utilising old devices/Batteries, you are making an important contribution to protecting our environment.

CZ Ochrana životního prostředí:

Evropská směrnice 2012/19/EU a 2006/66/EU ustanovuje následující: Elektrická a elektronická zařízení stejně jako baterie nepatří do domovního odpadu. Spotřebitel se zavazuje odevzdat všechna zařízení a baterie po uplynutí jejich životnosti do příslušných sběrů. Podrobnosti stanoví zákon příslušné země. Symbol na produktu, návod k obsluze nebo balení na toto poukazuje. Recyklaci a jinými způsoby zúžitkování přispíváte k ochraně životního prostředí.

D Hinweis zum Umweltschutz:

Ab dem Zeitpunkt der Umsetzung der europäischen Richtlinien 2012/19/EU und 2006/66/EG in nationales Recht gilt folgendes: Elektrische und elektronische Geräte sowie Batterien dürfen nicht mit dem Hausmüll entsorgt werden. Der Verbraucher ist gesetzlich verpflichtet, elektrische und elektronische Geräte sowie Batterien am Ende ihrer Lebensdauer an den dafür eingerichteten, öffentlichen Sammelstellen oder an die Verkaufsstelle zurückzugeben. Einzelheiten dazu regelt das jeweilige Landesrecht. Das Symbol auf dem Produkt, der Gebrauchsanleitung oder der Verpackung weist auf diese Bestimmungen hin. Mit der Wiederverwertung, der stofflichen Verwertung oder anderen Formen der Verwertung von Altgeräten/Batterien leisten Sie einen wichtigen Beitrag zum Schutz unserer Umwelt.

Polski

- Połączenie sprzętowe
 - Wyłącz komputer, odłącz przewód zasilający i usuń panel obudowy.

Uwaga: NIE wkładaj adaptera, gdy komputer jest włączony.
 - Zlokalizuj dostępny gniazdo PCI-e i włóż adapter.

Uwaga: Jeśli uchwyt metalowy nie jest odpowiedni dla Twojego komputera, odłącz go od płyty adaptera i zamień na uchwyt o niskim profilu z opakowania.
 - Umieść z powrotem panel obudowy, podłącz przewód zasilający i włącz komputer.

- Instalacja sterownika
 - Włóż płytę CD.
 - Zostaniesz przekierowany do interfejsu instalacyjnego. Wybierz swój system operacyjny i postępuj zgodnie z instrukcjami, aby ukończyć instalację.

* Jeśli interfejs nie pojawi się automatycznie, otwórz folder z sterownikiem (o nazwie Driver & Manual) za pomocą opcji Ten komputer.

- Podłącz kabel Ethernet do adaptera. Teraz możesz cieszyć się szybkością 2,5 Gb/s, idealną do gier bez opóźnień, transmisji strumieniowej w jakości 4K, połączenia z NAS i przesyłu danych.

日本語

- ハードウェアの接続
 - コンピューターの電源を切り、電源ケーブルを抜き、筐体パネルを取り外します。

注意：コンピューターが稼働中の間にアダプタを差し込まないでください。
 - 利用可能なPCI-eスロットを探し、アダプタを挿入します。

注意：メタルブラケットがコンピューターに適していない場合は、アダプタの基板からそれを取り外して、パッケージに含まれるロープロファイルブラケットに置き換えます。
 - 筐体パネルを元に戻し、電源ケーブルを差し込み、コンピューターの電源を入れます。
- ドライバーのインストール
 - CDを挿入します。
 - インストールインターフェイスに移動します。

お使いのオペレーティングシステムを選択し、インストールを完了するための手順に従ってください。

* インターフェイスが自動的にポップアップしない場合は、「ドライバフォルダ (Driver & Manual という名前)」を「このPC」から開いてください。

- イーサネットケーブルをアダプタに接続します。これで、ラグフリーゲーム、4Kストリーミング、NAS接続、データ転送に最適な2.5Gbpsの高速ネットワークを楽しむことができます。

E Nota sobre la protección medioambiental:

Después de la puesta en marcha de la directiva Europea 2012/19/EU y 2006/66/EU en el sistema legislativo nacional, se aplicara lo siguiente: Los aparatos eléctricos y electrónicos, así como pilas y pilas recargables, no se deben evacuar en la basura doméstica. El usuario está legalmente obligado a llevar los aparatos eléctricos y electrónicos, así como pilas y pilas recargables, al final de su vida útil a los puntos de recogida comunales o a devolverlos al lugar donde los adquirió. Los detalles quedaran definidos por la ley de cada país. El símbolo en el producto, en las instrucciones de uso o en el embalaje hace referencia a ello. Gracias al reciclaje, al reciclaje del material o a otras formas de reciclaje de aparatos/pilas usados, contribuye Usted de forma importante a la protección de nuestro medio ambiente.

F Remarques concernant la protection de l'environnement: Conformément à la directive européenne 2012/19/EU et 2006/66/CE, et afin d'atteindre un certain nombre d'objectifs en matière de protection de l'environnement, les règles suivantes doivent être appliquées: Les appareils électriques et électroniques ainsi que les batteries ne doivent pas être éliminés avec les déchets ménagers. Le pictogramme "picto" présent sur le produit, son manuel d'utilisation ou son emballage indique que le produit est soumis à cette réglementation. Le consommateur doit retourner le produit/la batterie usager aux points de collecte prévus à cet effet. Il peut aussi le remettre à un revendeur. En permettant enfin le recyclage des produits ainsi que les batteries, le consommateur contribuera à la protection de notre environnement. C'est un acte écologique.

I Informazioni per protezione ambientale:

Dopo l'implementazione della Direttiva Europea 2012/19/EU e 2006/66/EU nel sistema legale nazionale, ci sono le seguenti applicazioni: Le apparecchiature elettriche ed elettroniche e le batterie non devono essere smaltite con i rifiuti domestici. I consumatori sono obbligati dalla legge a restituire i dispositivi elettrici ed elettronici e le batterie alla fine della loro vita utile ai punti di raccolta pubblici preposti per questo scopo o nei punti vendita. Dettagli di quanto riportato sono definiti dalle leggi nazionali di ogni stato. Questo simbolo sul prodotto, sul manuale d'istruzioni o sull'imballo indicano che questo prodotto è soggetto a queste regole. Riciclando, ri-utilizzando i materiali o utilizzando sotto altra forma i vecchi prodotti/le batterie, darete un importante contributo alla protezione dell'ambiente.

Português

- Conexão de hardware
 - Desligue o seu computador, desconecte o cabo de alimentação e remova o painel da caixa.

Nota: NÃO insira o adaptador enquanto o computador estiver ligado.
 - Localize um slot PCI-e disponível e insira o adaptador.

Nota: Se o suporte metálico não for adequado para o seu computador, remova-o da placa do adaptador e substitua-o pelo suporte de baixo perfil da embalagem.
 - Recoloque o painel da caixa, conecte o cabo de alimentação e ligue o seu computador.

- Instalação do driver
 - Insira o CD.
 - Você será direcionado para a interface de instalação. Escolha o seu sistema operacional e siga as instruções para concluir a instalação.

* Se a interface não aparecer, abra a pasta do driver (chamada Driver & Manual) através deste PC.

- Conecte o cabo Ethernet ao adaptador. Agora você pode desfrutar da velocidade de 2,5 Gbps extremamente rápida para jogos sem atrasos, streaming 4K, conexão NAS e transmissão de dados.

Specifications are subject to change without prior notice. Copyright 2023© BrosTrend Technology LLC all rights reserved. BrosTrend is the trademark of BrosTrend Technology LLC. All other brand names mentioned herein are the trademark or registered trademarks of their respective holders.

Manufacturer: BrosTrend Technology LLC
Address: 8 The Green, Suite A, Dover City, DE, U.S.A., Zip code 19901
Website: www.brostreetnd.com
Telephone: +86-17796126768
Technical Support Email: support@brostreetnd.com

Authorized European Representative Information
Name: Apex CE Specialists GmbH
Address: Ravolzhäuser str.3/a 63543 Neuberg Germany
Contact: Wells
Telephone No.: +353212066339
E-Mail: Info@apex-ce.com

Authorized U.K. Representative Information
Name: APEX CE SPECIALISTS LIMITED
Address: 89 Princess Street, Manchester, M1 4HT, UK
Contact: Wells
Telephone No.: 00441616371080
E-Mail: info@apex-ce.com

BE	BG	CZ	DK	DE	EE	IE
EL	ES	FR	HR	IT	CY	LV
LT	LU	HU	MT	NL	AT	PL
PT	RO	SI	SK	FI	SE	UK(NI)

NL **Notitie aangaande de bescherming van het milieu:** Ten gevolge van de invoering van de Europese Richtlijn 2012/19/EU en 2006/66/EU in het nationaal juridisch system, is het volgende van toepassing: Elektrische en elektronische apparatuur, zoals batterijen mag niet met het huisvuil weggegooid worden. Consumenten zijn wettelijk verplicht om elektrische en elektronische apparaten zoals batterijen op het einde van gebruik in te dienen bij openbare verzamelplaatsen speciaal opgezet voor dit doelende of bij een verkooppunt. Verdere specificaties aangaande dit onderwerp zijn omschreven door de nationale wet van het betreffende land. Dit symbool op het product, de gebruiksaanwijzing of de verpakking duidt erop dat het product onderwerpen is aan deze richtlijnen. Door te recycleren, hergebruiken van materialen of andere vormen van hergebruiken van oude toestellen/batterijen, levert u een grote bijdrage aan de bescherming van het milieu.

PL **Wskazówki dotyczące ochrony środowiska:** Od czasu wprowadzenia europejskiej dyrektywy 2012/19/EU i 2006/66/EU do prawa narodowego obowiązują następujące ustalenia: Urządzeń elektrycznych, elektronicznych oraz baterii jednorazowych nie należy wyrzucać razem z codziennymi odpadami domowymi! Użytkownik zobowiązany prawnie do oddnienia odpadów, zniszczonych lub niepotrzebnych urządzeń elektrycznych i elektronicznych do punktu zbiórki lub do sprzedawcy. Szczegółowe kwestie regulują przepisy prawne danego kraju. Informuje o tym symbol przekresłonego kosza umieszczony na opakowaniu. Segregując odpady pomagasz chronić środowisko!

P **Indicação relativa à proteção do ambiente:** A partir do momento da implementação das diretivas comunitárias 2012/19/EU e 2006/66/CE na legislação nacional, aplica-se o seguinte: Os aparelhos elétricos e eletrónicos, bem como pilhas e baterias não podem ser eliminados juntamente com o lixo doméstico. O consumidor é legalmente obrigado a devolver aparelhos elétricos e eletrónicos, assim como pilhas e baterias, no fim da sua vida útil, aos pontos de recolha públicos instalados paraoefeito ou ao posto de venda. As particularidades são regulamentadas pela respetiva legislação nacional. O símbolo no produto, nas instruções de utilização ou na embalagem remete para estas disposições. Com a reciclagem, a reutilização de materiais ou outras formas de reutilização de aparelhos/pilhas/baterias velhos, está a contribuir para a proteção do nosso meio ambiente.

Svenska

- Hårdvarukoppling
 - Stäng av datorn, koppla ur strömkabeln och ta bort höljet.

Observera: SÄTT INTE i adaptren medan datorn är påslagen.
 - Hitta ett tillgängligt PCI-e-kortplats och sätt i adaptren.

Observera: Om metallfästet inte passar din dator, ta bort det frän
 - Sätt tillbaka höljet, anslut strömkabeln och slå på datorn.

- Drivrutinsinstallation
 - Sätt in CD-skivan.
 - Du kommer att ledas till installationsgränssnittet. Välj ditt operativsystem och följ anvisningarna för att slutföra installationen.

* Om gränssnittet inte öppnas automatiskt, öppna drivrutinsmappen (som heter Driver & Manual) via Den här datorn.

- Anslut Ethernet-kabeln till adaptraren. Nu kan du njuta av den blixtnabba hastigheten på 2,5 Gbps för laggfria spel, 4K-streaming, NAS-anslutning och dataöverföring.



FCC Statement

This equipment has been tested and found to comply with the limits for a Class A digital device, pursuant to Part 15 of the FCC Rules. These limits are designed to provide reasonable protection against harmful interference when the equipment is operated in a commercial environment. This equipment generates, uses, and can radiate radio frequency energy and, if not installed and used in accordance with the instruction manual, may cause harmful interference to radio communications. Operation of this equipment in a residential area is likely to cause harmful interference in which case the user will be required to correct the interference at his own expense.

Operation is subject to the following two conditions: (1) this device may not cause harmful interference, and (2) this device must accept any interference received, including interference that may cause undesired operation.

Caution!

Any changes or modifications not expressly approved by the party responsible for compliance could void the user's authority to operate the equipment.

NOTE: (1) The manufacturer is not responsible for any radio or TV interference caused by unauthorized modifications to this equipment. (2) To avoid unnecessary radiation interference, it is recommended to use a shielded RJ45 cable.



CE Mark Warning

This is a Class A product. In a domestic environment, this product may cause radio interference, in which case the user may be required to take adequate measures. The mains plug is used as disconnect device, the disconnect device shall remain readily operable.

NOTE: (1) The manufacturer is not responsible for any radio or TV interference caused by unauthorized modifications to this equipment. (2) To avoid unnecessary radiation interference, it is recommended to use a shielded RJ45 cable.

RO **Instrucțiuni pentru protecția mediului înconjurător:** Din momentul aplicării directivelor europene 2012/19/EU și 2006/66/CE în dreptul național sunt valabile următoarele: Aparatele electrice și electronice precum și bateriile nu pot fi salubritate cu gunoii menajer. Consumatorul este obligat prin lege să înapoieze aparatele electrice și electronice precum și bateriile la sfârșitul duratei lor de folosință la locurile de colectare locale amenajate special pentru acestea sau de unde au fost cumpărate. Detaliile sunt reglementate de către legislația fiecărei țări. Simbolul de pe produs, în instrucțiunile de utilizare sau pe ambalaj indică acestor regulamente. Med återanvändningen, materialåtervinningen eller andra former av återvinning av gamla produkter/batterier, bidrar du till att skydda vår miljö.

S **Kasseringsinformation Miljöskydd:** Från den tidpunkt när de europeiska direktiven 2012/19/EU och 2006/66/EG började gälla i den nationella lagstiftningen gäller följande: Elektriska och elektroniska apparater samt batterier får inte kastas i hushållsoporna. Förbrukaren har enligt lag skyldighet att lämna elektriska och elektroniska apparater samt batterier till inrättade, allmänna insamlingsställen eller till inköpsstället när produkterna när slutet av sin livslängd. Detaljer regleras i det aktuella landets lagstiftning. Symbolen på den produktens bruksanvisningen eller förpackningen pekar på dessa bestämmelser. Med återanvändningen, materialåtervinningen eller andra former av återvinning av gamla produkter/batterier, bidrar du till att skydda vår miljö.

TR **Çevre koruma uyarısı:** 2012/19/EU ve 2006/66/AB Avrupa direktiflerinin ulusal mevzuata geçirildiği tarihten itibaren aşağıdaki kurallar geçerlidir: Elektrikli cihazlar, elektronik cihazlar ve piller normal evde çöpe atılamaz. Tüketiciler, kullandıkları ürünlerin sonuna gelmiş elektrikli ve elektronik cihazları ve pilleri, kamuya ait toplama yerlerine veya satın aldıkları yerlere iade etmekle yükümlüdürler. Bu konu ile ilgili ayrıntılar ulusal yasalarla düzenlenmektedir. Ürün üzerinde, kullanım kılavuzunda veya ambalajda bulunan bu sembol tüketiciyi bu konuda uyarır. Eski cihazların/pillerin geri kazanımı, yaptıkları malzemelerin değerlendirilmesi veya diğer değerlendirme şekilleri ile, çevre korumasına önemli bir katkıda bulunursunuz.