

## MOUNTING INSTRUCTIONS FOR “JUPITER” ISLAND HOOD ISTRUZIONI MONTAGGIO CAPPA JUPITER ISOLA

### ENGLISH:

#### Step 1

- 1) Remove the screw that holds the extension to the internal frame work (only for transport) (Fig. 1B, Det. A).
- 2) Fasten the upper part of the internal framework (C) to the ceiling using the six screws (V1) (Fig. 1A).  
For installation into concrete/masonry ceiling, use the provided Ø 8 expansion plugs.
- 3) Identify the height (65-70 cm) required for the positioning of the range hood (Fig. 1B).

#### Step 2

- 1) Fasten the chimney + extension + lower internal framework assembly (B+D+G) onto the upper internal framework (C) using the 6 screws (V2). During this operation, the lower internal framework (G) has to slide into the upper framework (C) (Fig. 2).
- 2) For suction version: identify the optimal height for the rigid or flexible exhaust pipe and connect it to the motor pipefitting.
- 3) Make electrical connections only after having disconnected the electrical power supply.
- 4) Raise the upper chimney cover (D) to the upper internal framework flange and turn it to fix the extension to the flange (Fig. 2a), then fasten the extension to the upper internal framework (C) using the enclosed metric screw (V3).

#### HOOD WITH GLASS (fig. 4)

- 1) Remove the metal filter using the handle (M).
- 2) Disconnect the connector (S) of the halogen light cable.
- 3) Remove the 4 metric screws (V4), and detach the lower ring assembly.
- 4) Position the glass panel.
- 5) Re-attach the lower ring assembly (A) to the chimney + extension assembly (B+D) using the 4 metric screws (V4).
- 6) Re-connect the halogen light cable connector (S).
- 7) Re-install the the metal filter using the handle (M) (Fig. 3).

### ITALIANO:

#### Fase 1

- 1) Rimuovere le viti di fissaggio tra prolunga e traliccio (solo x trasporto) (det. A).
- 2) Fissare il traliccio superiore (C) al soffitto utilizzando 6 fischer da ø 8 e relative viti (V1) in dotazione (fig.1A).
- 3) Individuare l'altezza desiderata tra cappa e piano cottura (65-70 cm) (Fig.1B).

#### Fase 2

- 1) Fissare l'assieme camino - prolunga (B+D+G) al traliccio superiore (C) tramite le 6 viti autofilettanti (V2), facendo scorrere il traliccio inferiore (G) internamente al traliccio superiore (C) (fig. 2).
- 2) Nel caso di versione aspirante individuare l'altezza ottimale del tubo rigido o flessibile di scarico dei fumi e collegarlo al raccordo prima di agganciare la prolunga.
- 3) Eseguire il collegamento elettrico solo dopo aver disinserito l'alimentazione elettrica.
- 4) Fare scorrere la prolunga (D) verso l'alto fino alla flangia superiore del traliccio, successivamente ruotarla in senso orario fino ad agganciarla alla flangia (fig. 2a) e fissarla definitivamente con la vite metrica M3 (V3) in dotazione.

#### MONTAGGIO CAPPA CON VETRO (fig. 4)

- 1) Rimuovere la griglia del fondo (corpo A) agendo sulla maniglietta (M).
- 2) Disconnettere il connettore (S) del cavo dei faretti.
- 3) Rimuovere il corpo (A) dall'assieme camino-prolunga (B+D) svitando le 4 viti metriche M4 zigrinate (V4).
- 4) Svitare leggermente le viti metriche (V5) di centratura e di antirrotazione presenti nella flangia inferiore del cono (B), quindi centrare le asole del vetro con le viti metriche.
- 5) Agganciare il corpo (A) all'assieme camino-prolunga (B+D) con le 4 viti metriche M4 zigrinate (V4).
- 6) Riconnettere il connettore (S).
- 7) Riagganciare la griglia del fondo agendo sulla maniglietta (M) (fig. 3).

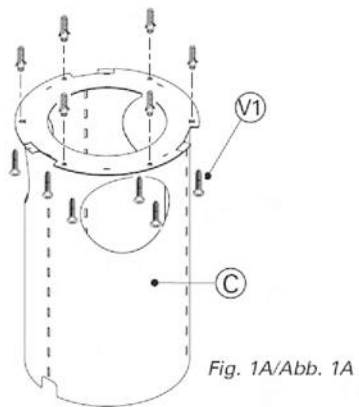


Fig. 1A/Abb. 1A

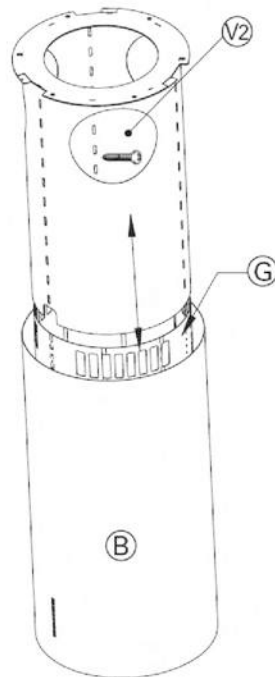


Fig. 2/Abb. 2

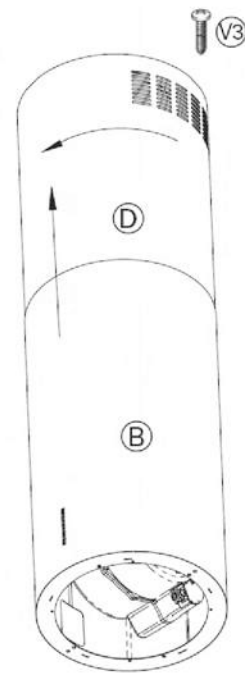


Fig. 2A/Abb. 2A

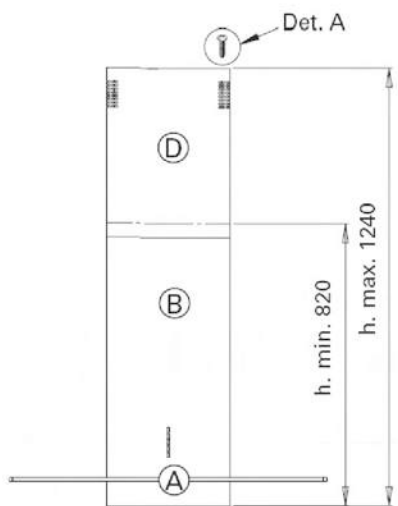


Fig. 1B/Abb. 1B

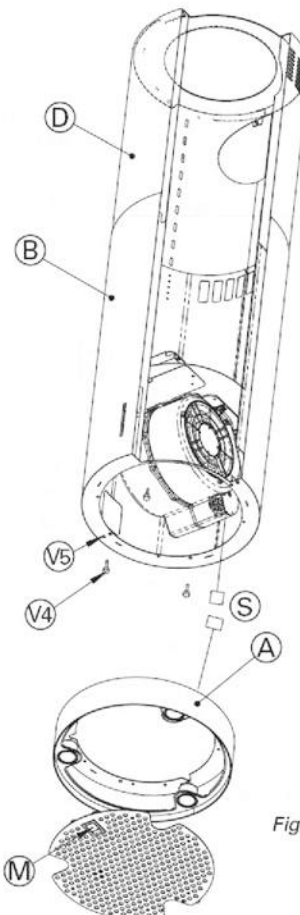


Fig. 3/Abb. 3

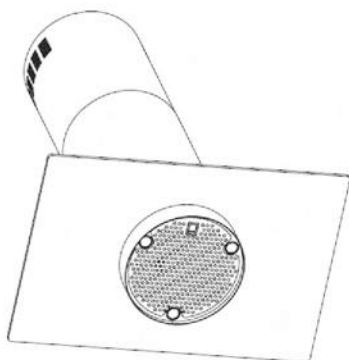


Fig. 4/Abb. 4

