

# **VEVOR<sup>®</sup>**

## **TOUGH TOOLS, HALF PRICE**

TechnicalSupport and E-Warranty Certificate [www.vevor.com/support](http://www.vevor.com/support)

### **BABY BOUNCER**

#### **Model: BR10A-1 / BR10A-2**

We continue to be committed to provide you tools with competitive price.

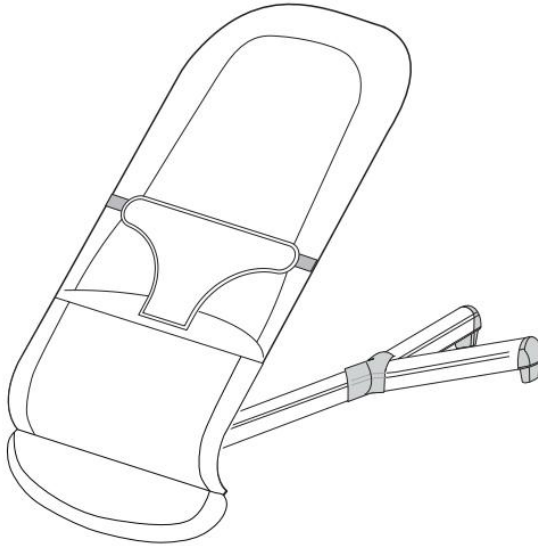
"Save Half", "Half Price" or any other similar expressions used by us only represents an estimate of savings you might benefit from buying certain tools with us compared to the major top brands and does not necessarily mean to cover all categories of tools offered by us. You are kindly reminded to verify carefully when you are placing an order with us if you are actually saving half in comparison with the top major brands.

# VEVOR<sup>®</sup>

TOUGH TOOLS, HALF PRICE

## BABY BOUNCER

**Model: BR10A-1 / BR10A-2**





### NEED HELP? CONTACT US!

Have product questions? Need technical support? Please feel free to contact us:

**Technical Support and E-Warranty Certificate**  
**[www.vevor.com/support](http://www.vevor.com/support)**

This is the original instruction, please read all manual instructions carefully before operating. VEVOR reserves a clear interpretation of our user manual. The appearance of the product shall be subject to the product you received. Please forgive us that we won't inform you again if there are any technology or software updates on our product.

## SAFETY WARNINGS AND PRECAUTIONS

	Warning-To reduce the risk of injury, user must read instructions manual carefully.
	Compliance is a EC security certification.

Thank you for using this product. Please read all of the instructions before using it. The information will help you achieve the best possible results.

### **WARNING:**

Please read this manual carefully before using the product. Failure to do so may result in serious injury.

### **WARNING:**

NEVER leave the child unattended

STOP using the product when the child starts trying to sit up

STOP using the product when the child starts to stand up.

NEVER use this product on an elevated surface (e.g. a table)

ALWAYS use the restraint system.

NEVER use the toy bar to carry the product. Do not move or lift this product when the baby is inside it. Do not leave flexible carrying handles inside the product.

NEVER let the child sleep in this product. This product does not replace a cot or a crib. Should the child fall asleep, then it should be placed in a suitable cot or crib.

Do not use the bouncer if any part is broken or missing.

Do not use accessories or replacement parts other than those approved by the manufacturer.

Product Comply to

## **Safety**

Never place the bouncer on a soft surface (bed, sofa, cushion), as seat may tip over and be dangerous for baby.

Do not use near an open fire or any other kind of heaters.

Keep the plastic bags of the packaging out of reach of babies and young children to avoid any risk of suffocation.

Never add any pillow, blanket or padding to the bouncer.

Do not put objects with strings around the neck of your baby, do not hang strings from the bouncer and do not attach strings to toys.

This could lead to strangling. Do not put the bouncer close to a window where the strings of blinds or curtains could lead to strangling.

Do not allow your baby to play with the bouncer folded up.

Do not attach other toys than those supplied.

## **WARNING:**

Not intended for infant sleep and should never be used for this purpose

**FALL HAZARD:** Babies have suffered skull fractures falling while in and from bouncers.

Use bouncer ONLY on floor.

ALWAYS use restraints. Adjust to fit snugly.

NEVER lift or carry baby in bouncer.

TO PREVENT FALLS AND SUFFOCATION:

ALWAYS use restraints. Adjust to fit snugly.

STOP using bouncer when baby starts trying to sit up or has reached 20 lb (9 kg), whichever comes first.

Toy bar is NOT designed to be used to as a carry handle.

NEVER use on any elevated surface.

NEVER leave baby unattended.

NEVER Allow your bouncer to be used as a toy

NEVER move bouncer with the child inside.

NEVER substitute parts.

Bouncer is NOT intended for use as a carrier

Check your bouncer for loose screws, worn parts, torn material or stitching on a regular basis. Replace or repair parts as needed.

Discontinue use of the bouncer should it malfunction or become damaged.

**IMPORTANT:** Adult assembly required. Care should be taken in unpacking and assembly. Examine product frequently for damage, missing or loose parts. **DO NOT** use if any parts are missing, damaged or broken.

Product Comply to ASTM F2167 -22

## **Suffocation HAZARD:**

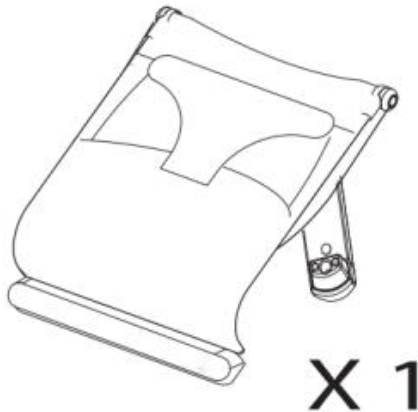
Babies have suffocated when bouncers tipped over on soft surfaces and or when bouncers have been used as a sleep product.

**NEVER** use on a bed, sofa, cushion, or other soft surface.

Stay near and watch baby during use. This product is not safe for sleep or unsupervised use. If baby falls asleep, remove baby as soon as possible and place baby on a firm, flat sleep surface such as a crib or bassinet.

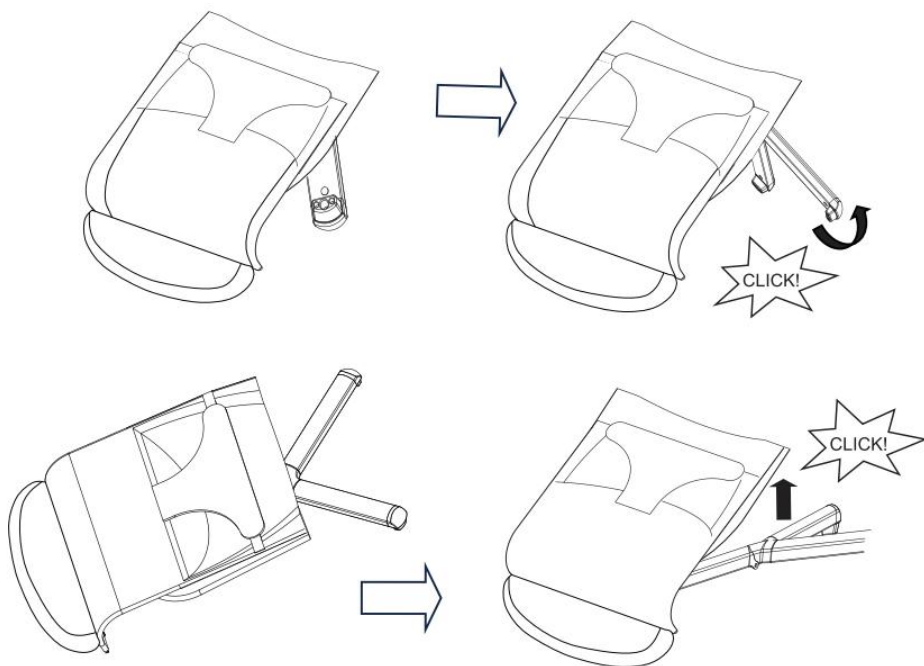
## **SAVE THESE INSTRUCTIONS**

### **Parts List**

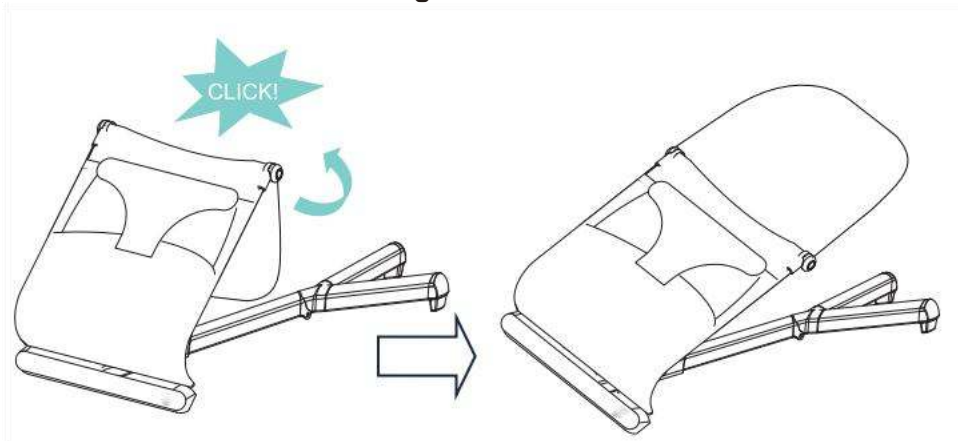


# Assembly

1. Unfold the stand by lifting it up until hearing a "click" sound



2. Unfold the seat until hearing a "click" sound

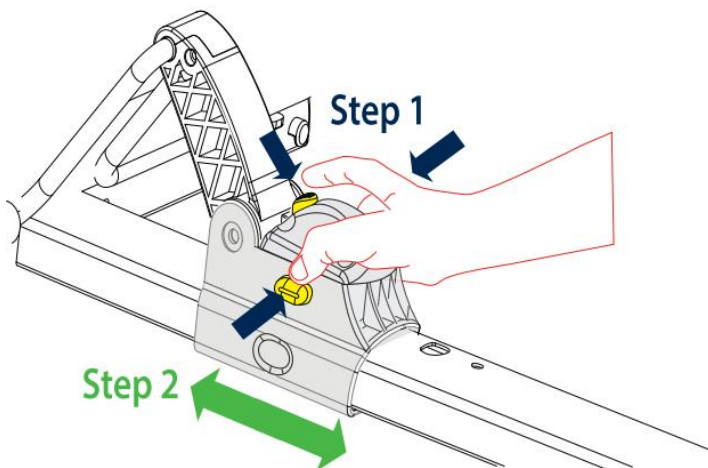


**WARNING!**  
**THIS BACKREST IS NOT ADJUSTABLE !**  
**THIS BUTTON CAN ONLY BE USED TO FOLD THE PRODUCT**  
**FOR STORAGE PURPOSE !**

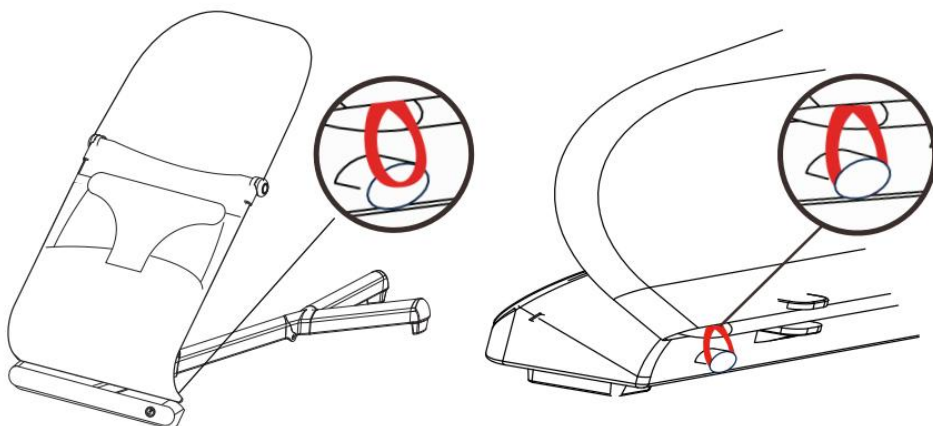
**3. Adjust the seat height. Two height position**

**Step 1 : Press & hold the Middle & Side buttons;**

**Step 2 : Slide along the stand to the designed position**

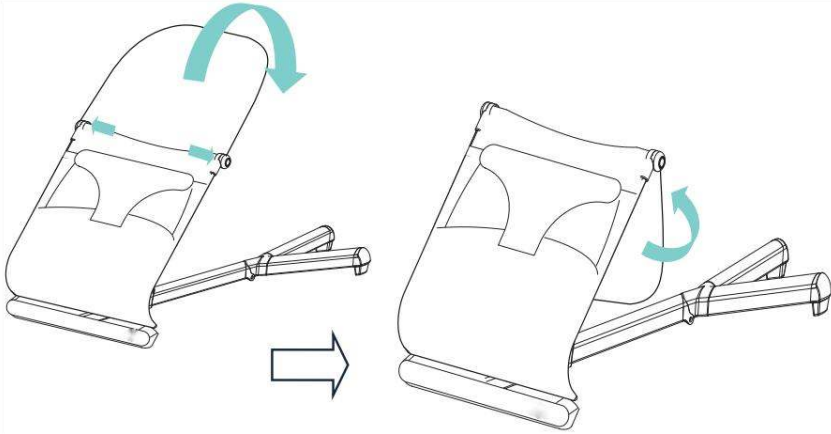


**4. Fasten the fabric seat again with the two elastic loops at the bottom**



# Storage

**1. Press the side buttons at the same time to fold the backrest inward**

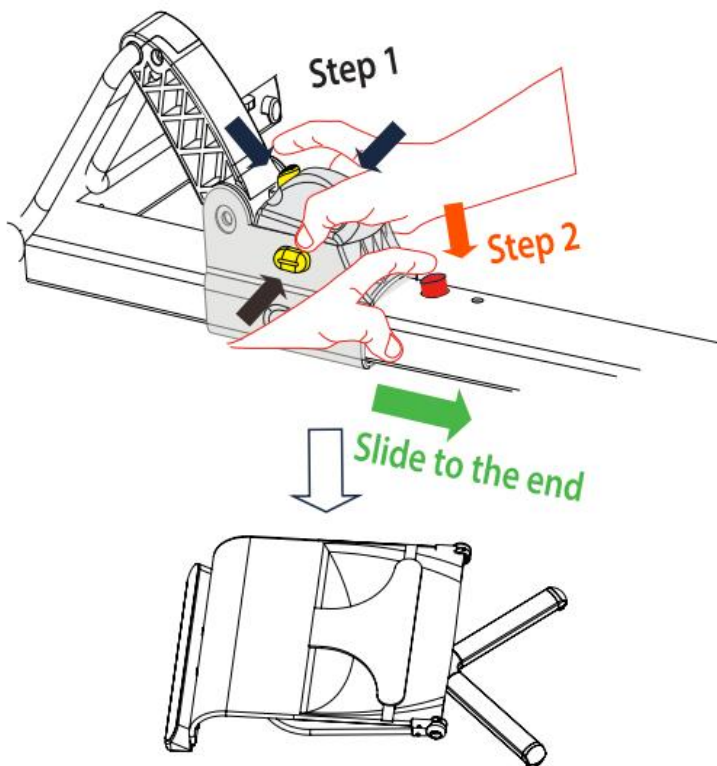


**2. Fold down the seat**

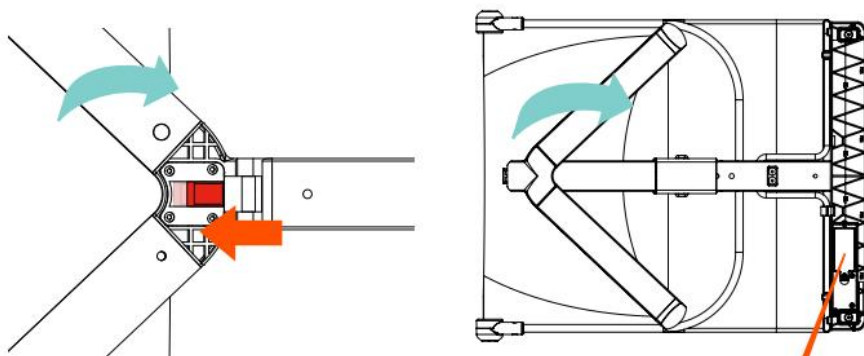
**Step 1 : Press & hold the Middle button & Side buttons;**

**Step 2 : Press down the Stopper (Red Button) & further slide the lock toward the Y-shape leg**

**Step 3 : Slide back the lock the end**



3. Slide the button UNDER the stand to fold up the Y-shape leg



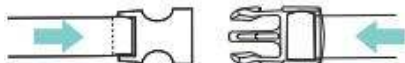
# Harness

Place baby in the bouncer with the crotch strap positioned between their legs. Fasten the buckles on both sides of the restraint. A "click" will signal buckle is secure.

Adjust the sliders on both straps to achieve a snug, comfortable fit. To release, press the clips on the buckles and remove the harness strap. **WARNING! ALWAYS** use the restraint system.

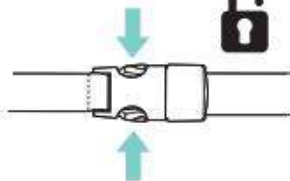


Attaching:



CLICK!

Removing:



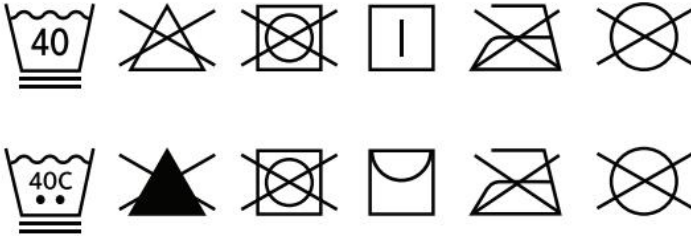
# Care and Maintenance

Wipe the rubber strips underneath the bouncer with a damp cloth from time to time, in order to guarantee that it is fixed as firmly as possible to the floor

To Wash the Fabric

To wash the fabric seat, loosen the two elastic loops at the bottom and pull it off from the frame. Wash separately, warm/40°C.

Do not tumble-dry.



Do not use accessories or replacement parts other than those approved by the manufacturer.

All assembly fittings are to be tightened properly.

Inspect regularly and re-tighten as necessary.

The fabric cover is removable for easier cleaning.

Do not wash the fabric cover. Spot clean only using soft sponge with diluted detergent or water. Do not rub. Dry in shade.

Do not iron.

Do not dry clean.

Clean metal or plastic components with mild detergent and warm water.

Never use abrasive, ammonia based, bleach based or spirit type cleaners

Ensure the product is fully dry before use or storage.

Store product in a dry location away from any heat sources, and not in the sun.

**VEVOR<sup>®</sup>**

**TOUGH TOOLS, HALF PRICE**

**Technical Support and E-Warranty Certificate**  
**[www.vevor.com/support](http://www.vevor.com/support)**

# VEVOR<sup>®</sup>

## TOUGH TOOLS, HALF PRICE

Assistance technique et certificat de garantie électronique [www.vevor.com/support](http://www.vevor.com/support)

TRANSAT POUR BÉBÉ

Modèle : BR10A-1 / BR10A-2

Nous continuons à nous engager à vous fournir des outils à des prix compétitifs.

« Économisez la moitié », « Moitié prix » ou toute autre expression similaire utilisée par nous ne représente qu'une

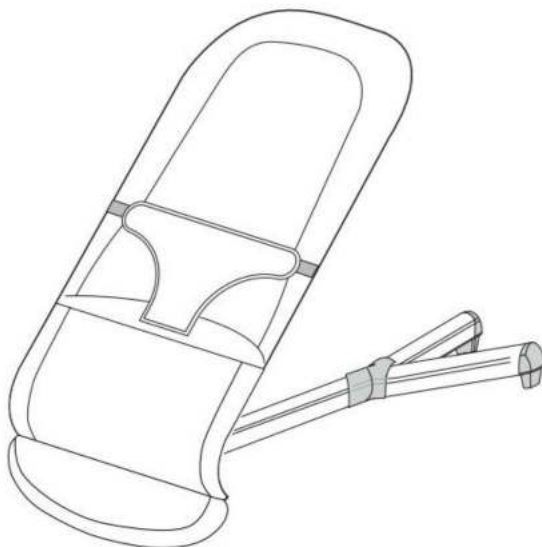
estimation des économies que vous pourriez réaliser en achetant certains outils chez nous par rapport aux grandes marques et qui ne couvre pas nécessairement toutes les catégories d'outils que nous proposons.

Nous vous rappelons de bien vouloir vérifier attentivement lorsque vous passez une commande chez nous si vous économisez en fait la moitié par rapport aux grandes marques.

**VEVOR**<sup>®</sup>  
TOUGH TOOLS, HALF PRICE

TRANSAT POUR BÉBÉ

Modèle : BR10A-1 / BR10A-2



**BESOIN D'AIDE? CONTACTEZ-NOUS!**

Vous avez des questions sur nos produits ? Vous avez besoin d'une assistance technique ? N'hésitez pas à nous contacter :

Assistance technique et certificat de garantie électronique



[www.vevor.com/support](http://www.vevor.com/support)

Il s'agit de la notice d'utilisation originale. Veuillez lire attentivement toutes les instructions du manuel avant de procéder à l'utilisation. VEVOR se réserve le droit d'interpréter clairement notre manuel d'utilisation.

L'apparence du produit dépend du produit que vous avez reçu.

Veuillez nous excuser, nous ne vous informerons plus s'il y a des mises à jour technologiques ou logicielles sur notre produit.

## AVERTISSEMENTS ET PRÉCAUTIONS DE SÉCURITÉ

	<p>Avertissement - Pour réduire le risque de blessure, l'utilisateur doit lire les instructions</p> <p>Lisez attentivement le manuel.</p>
	<p>La conformité est une certification de sécurité CE.</p>

Merci d'avoir utilisé ce produit. Veuillez lire toutes les instructions avant de l'utiliser.

Ces informations vous aideront à obtenir les meilleurs résultats possibles.

### AVERTISSEMENT:

Veuillez lire attentivement ce manuel avant d'utiliser le produit. Le non-respect de cette consigne peut entraîner entraîner des blessures graves.

### AVERTISSEMENT:

NE JAMAIS laisser l'enfant sans surveillance

ARRÊTEZ d'utiliser le produit lorsque l'enfant commence à avoir du mal à s'asseoir

ARRÊTEZ d'utiliser le produit lorsque l'enfant commence à se lever.

N'utilisez JAMAIS ce produit sur une surface surélevée (par exemple une table)

Utilisez TOUJOURS le système de retenue.

N'utilisez JAMAIS la barre de jouets pour transporter le produit. Ne déplacez pas et ne soulevez pas ce produit lorsque le bébé à l'intérieur. Ne laissez pas de poignées de transport flexibles à l'intérieur du produit.

NE JAMAIS laisser l'enfant dormir dans ce produit. Ce produit ne remplace pas un lit bébé ou un berceau. Si l'enfant s'endort, il doit être placé dans un berceau ou un lit d'enfant adapté.

N'utilisez pas le transat si une pièce est cassée ou manquante.

N'utilisez pas d'accessoires ou de pièces de rechange autres que ceux approuvés par le maufacturier.

## Produit conforme à Sécurité

Ne jamais poser le transat sur une surface molle (lit, canapé, coussin), celui-ci risque de basculer. c'est fini et c'est dangereux pour bébé.

Ne pas utiliser à proximité d'un feu ouvert ou de tout autre type de radiateur.

Gardez les sacs en plastique de l'emballage hors de portée des bébés et des jeunes enfants pour éviter tout risque d'étouffement.

N'ajoutez jamais d'oreiller, de couverture ou de rembourrage au transat.

Ne mettez pas d'objets avec des ficelles autour du cou de votre bébé, ne suspendez pas de ficelles du transat et n'attachez pas de ficelles aux jouets.

Cela pourrait entraîner un étranglement. Ne placez pas le transat près d'une fenêtre où les cordons d'un store ou de rideaux peuvent entraîner un étranglement.

Ne laissez pas votre bébé jouer avec le transat plié.

Ne pas attacher d'autres jouets que ceux fournis.

## AVERTISSEMENT:

**Non destiné au sommeil des nourrissons et ne doit jamais être utilisé à cette fin**

**RISQUE DE CHUTE : Des bébés ont subi des fractures du crâne en tombant et des vidents.**

Utilisez le ballon gonflable UNIQUEMENT sur le sol.

Utilisez TOUJOURS des dispositifs de contention. Ajustez-les pour qu'ils soient bien ajustés.

NE JAMAIS soulever ou porter bébé dans le transat.

**POUR PRÉVENIR LES CHUTES ET L'ÉTOUFFEMENT :**

Utilisez TOUJOURS des dispositifs de contention. Ajustez-les pour qu'ils soient bien ajustés.

**ARRÊTEZ** d'utiliser le transat lorsque bébé commence à essayer de s'asseoir ou lorsqu'il atteint 20 lb (9 kg), selon la première éventualité.

La barre de jouets n'est PAS conçue pour être utilisée comme poignée de transport.

NE JAMAIS utiliser sur une surface surélevée.

NE JAMAIS laisser bébé sans surveillance.

NE JAMAIS permettre que votre transat soit utilisé comme un jouet

NE JAMAIS déplacer le transat avec l'enfant à l'intérieur.

NE JAMAIS remplacer des pièces.

## Bounceris NO Tindestiné à être utilisé comme support

Vérifiez que votre transat ne présente pas de vis desserrées, de pièces usées, de matériaux déchirés ou de coutures. régulièrement. Remplacez ou réparez les pièces selon les besoins.

Cessez d'utiliser le transat s'il ne fonctionne pas correctement ou s'il est endommagé.

**IMPORTANT** : L'assemblage doit être effectué par un adulte. Des précautions doivent être prises lors du déballage et assemblage. Examinez fréquemment le produit pour détecter tout dommage, pièce manquante ou desserrée.

**NE PAS** utiliser si des pièces sont manquantes, endommagées ou cassées.

Produit conforme à la norme ASTM F2167-22

## RISQUE D'ÉTOUFFEMENT :

Des bébés ont suffoqué lorsque les transats se sont renversés sur des surfaces molles et/ou lorsque Les transats ont été utilisés comme produit de sommeil.

**NE JAMAIS** utiliser sur un lit, un canapé, un coussin ou toute autre surface molle.

Restez à proximité et surveillez bébé pendant l'utilisation. Ce produit n'est pas adapté au sommeil ou utilisation sans surveillance. Si bébé s'endort, retirez-le dès que possible et placez-le

Placez votre bébé sur une surface de sommeil ferme et plate, comme un berceau ou un couffin.

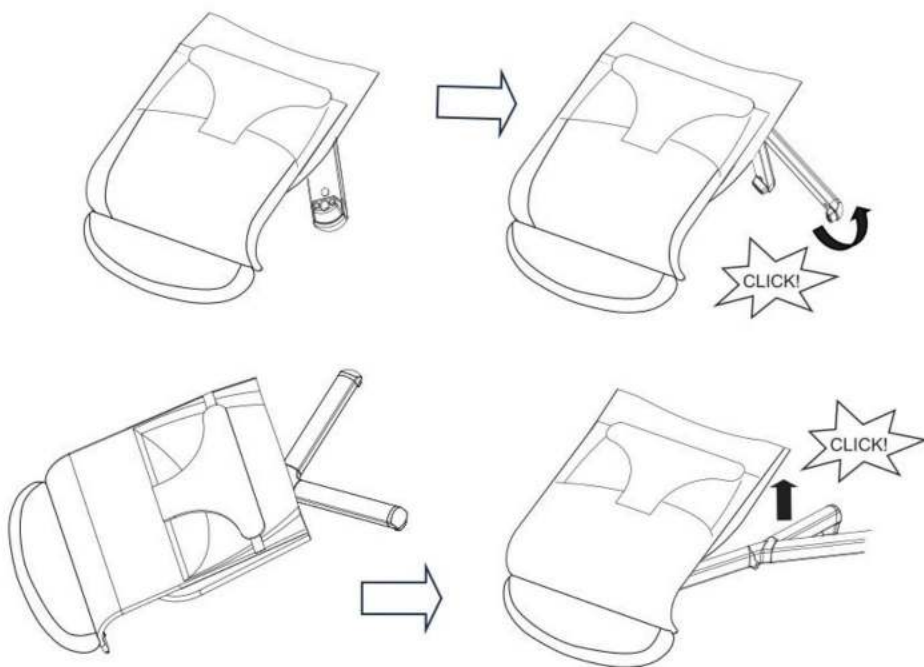
## CONSERVEZ CES INSTRUCTIONS

### Liste des pièces

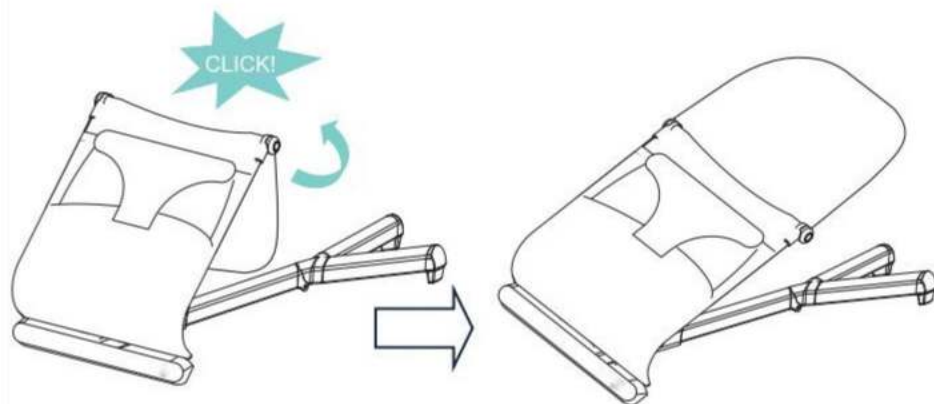


## Montage 1.

Dépliez le support en le soulevant jusqu'à entendre un « clic »



## 2. Dépliez le siège jusqu'à entendre un « clic »



AVERTISSEMENT!

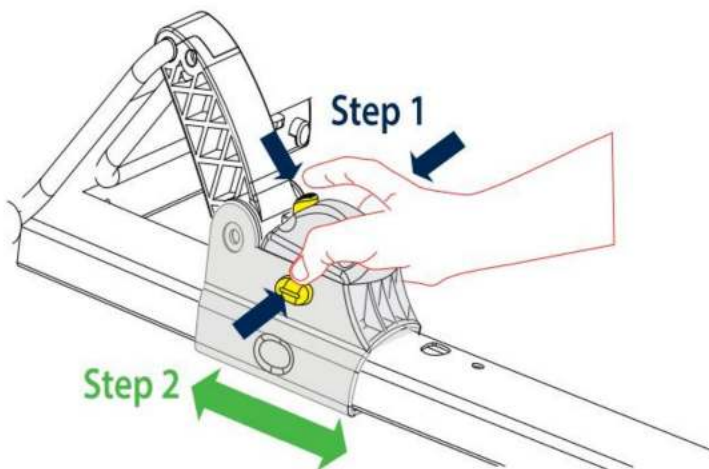
CE DOSSIER N'EST PAS RÉGLABLE !

CE BOUTON NE PEUT ÊTRE UTILISÉ QUE POUR PLIER LE PRODUIT À DES FINS DE STOCKAGE !

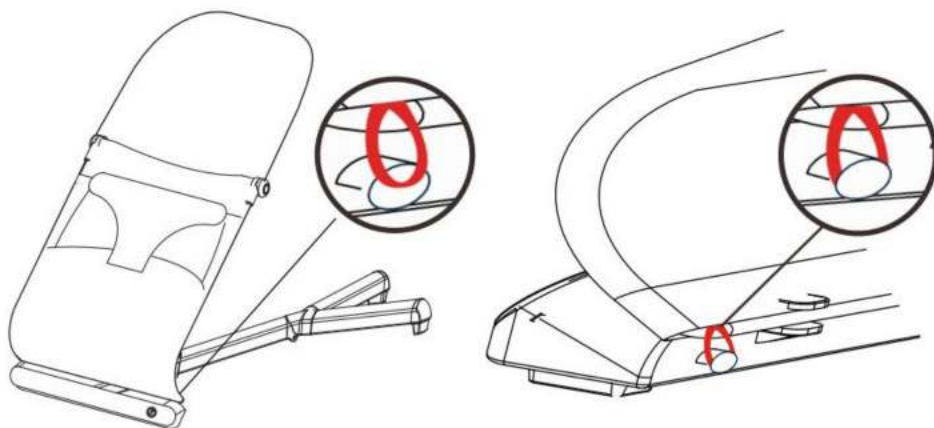
3. Réglez la hauteur du siège. Deux positions de hauteur Étape

1 : Appuyez et maintenez les boutons du milieu et du côté ;

Étape 2 : Faites glisser le long du support jusqu'à la position conçue

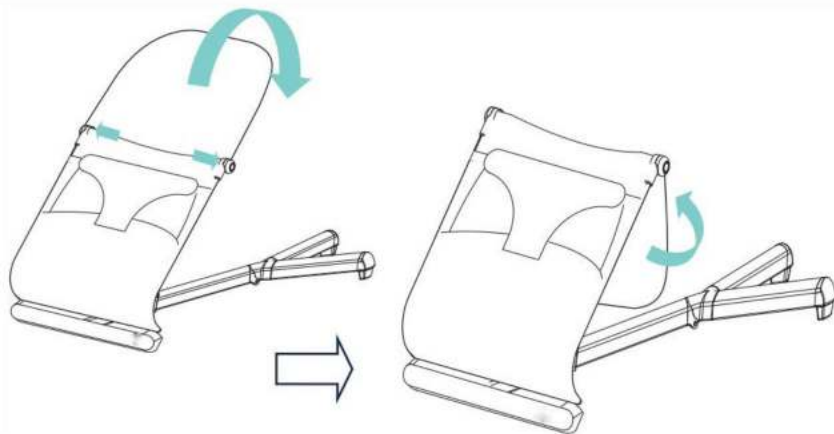


4. Fixez à nouveau le siège en tissu avec les deux boucles élastiques en bas



## Stockage

1. Appuyez simultanément sur les boutons latéraux pour rabattre le dossier vers l'intérieur

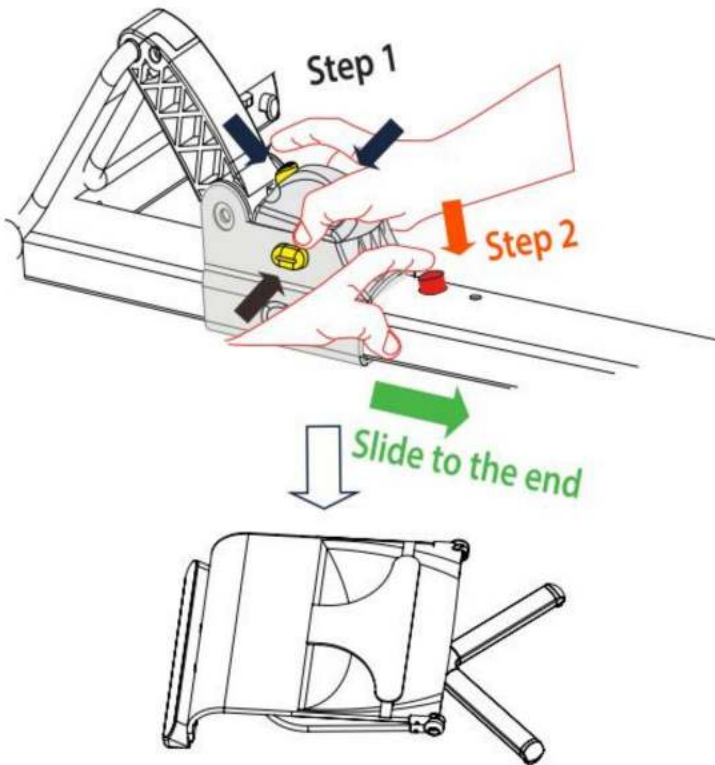


2. Rabattez le siège

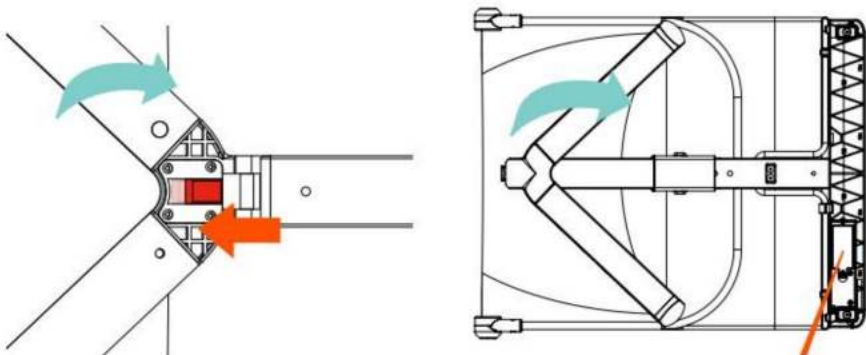
Étape 1 : Appuyez et maintenez enfoncés le bouton central et les boutons latéraux ;

Étape 2 : Appuyez sur le bouton rouge et faites glisser le verrou vers le pied en forme de Y

Étape 3 : Faites glisser l'extrémité du verrou vers l'arrière



3. Faites glisser le bouton SOUS le support pour replier le pied en Y



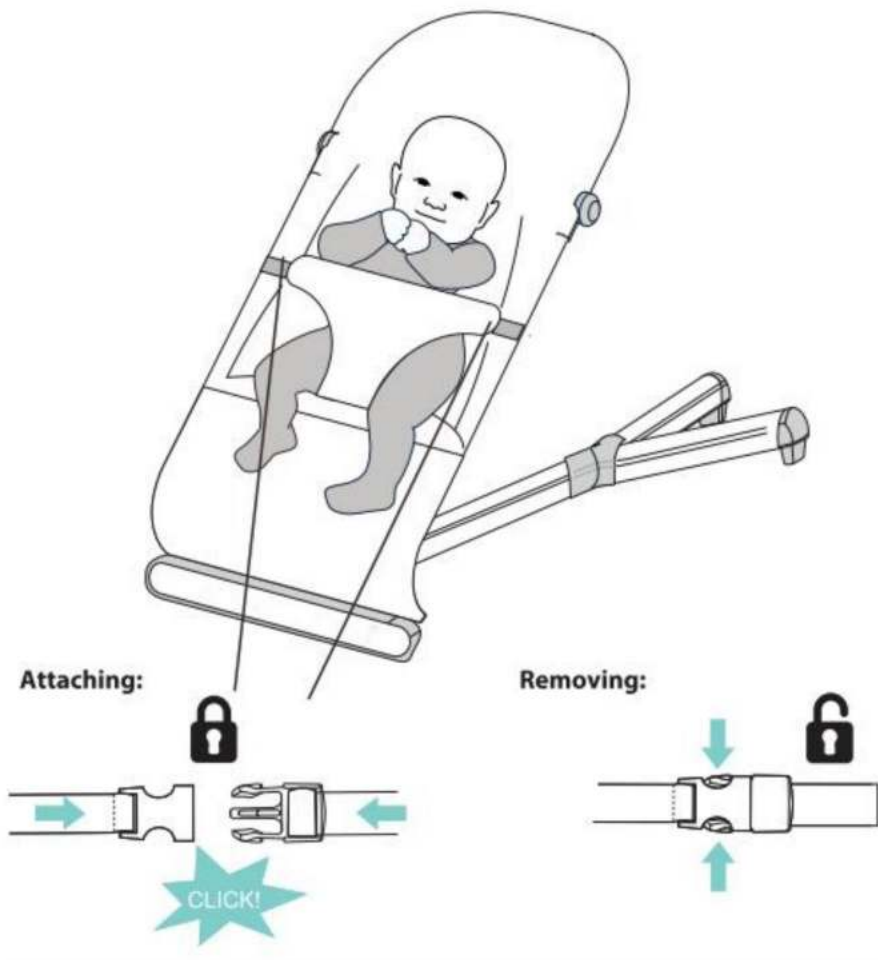
# Harnais

Placez le bébé dans le transat avec la sangle d'entrejambe positionnée entre ses jambes. Attachez les boucles des deux côtés du dispositif de retenue. Un « clic » indiquera que la boucle est bien fixée.

Ajustez les curseurs des deux sangles pour obtenir un ajustement serré et confortable.

Pour libérer, appuyez sur les clips des boucles et retirez la sangle du harnais.

**AVERTISSEMENT !** Utilisez TOUJOURS le système de retenue.



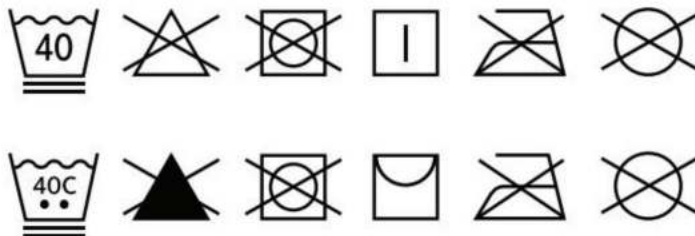
## Entretien et maintenance

Essayez de temps en temps les bandes de caoutchouc situées sous le transat avec un chiffon humide. temps, afin de garantir qu'il soit fixé aussi fermement que possible au sol

Pour laver le tissu

Pour laver le siège en tissu, desserrez les deux boucles élastiques du bas et retirez-le du cadre. Laver séparément, à chaud/40 .

Ne pas sécher au sèche-linge.



N'utilisez pas d'accessoires ou de pièces de rechange autres que ceux approuvés par fabricant.

Tous les accessoires d'assemblage doivent être correctement serrés.

Inspectez régulièrement et resserrez si nécessaire.

La housse en tissu est amovible pour un nettoyage plus facile.

Ne pas laver la housse en tissu. Nettoyer les taches uniquement à l'aide d'une éponge douce et d'un détergent dilué. détergent ou eau. Ne pas frotter. Sécher à l'ombre.

Ne pas repasser.

Ne pas nettoyer à sec.

Nettoyez les composants métalliques ou en plastique avec un détergent doux et de l'eau tiède.

N'utilisez jamais de nettoyeurs abrasifs, à base d'ammoniaque, d'eau de Javel ou d'alcool.

Assurez-vous que le produit est complètement sec avant utilisation ou stockage.

Conserver le produit dans un endroit sec, à l'abri de toute source de chaleur et du soleil.

**VEVOR**®

**TOUGH TOOLS, HALF PRICE**

Assistance technique et certificat de garantie  
électronique [www.vevor.com/support](http://www.vevor.com/support)

# **VEVOR<sup>®</sup>**

## **TOUGH TOOLS, HALF PRICE**

Technischer Support und E-Garantie-Zertifikat [www.vevor.com/support](http://www.vevor.com/support)

### **BABYWIPPE**

#### **Modell: BR10A-1 / BR10A-2**

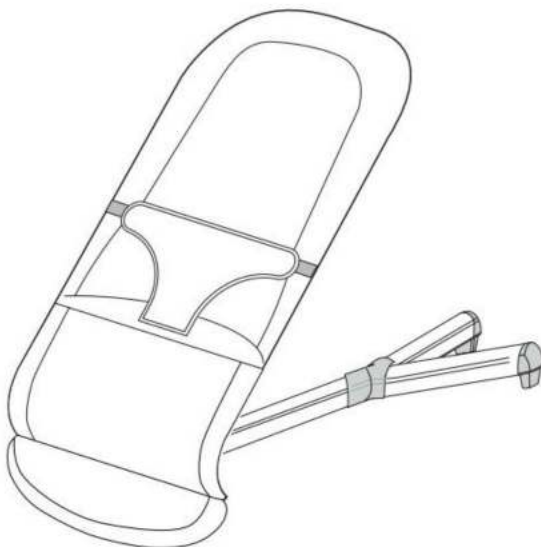
Wir sind weiterhin bestrebt, Ihnen Werkzeuge zu wettbewerbsfähigen Preisen anzubieten.

"Sparen Sie die Hälfte", "Halber Preis" oder andere ähnliche Ausdrücke, die wir verwenden, stellen nur eine Schätzung der Einsparungen, die Sie durch den Kauf bestimmter Werkzeuge bei uns im Vergleich zu den großen Top-Marken erzielen könnten, und bedeutet nicht unbedingt, dass alle von uns angebotenen Werkzeugkategorien abgedeckt sind. Wir möchten Sie freundlich daran erinnern, bei der Bestellung bei uns sorgfältig zu prüfen, ob Sie sparen tatsächlich die Hälfte im Vergleich zu den großen Top-Marken.

**VEVOR**<sup>®</sup>  
TOUGH TOOLS, HALF PRICE

**BABYWIPPE**

**Modell: BR10A-1 / BR10A-2**



**Brauchen Sie Hilfe? Kontaktieren Sie uns!**

Sie haben Fragen zu unseren Produkten? Sie benötigen technischen Support? Dann kontaktieren Sie uns gerne:



**Technischer Support und E-Garantie-Zertifikat**

**[www.vevor.com/support](http://www.vevor.com/support)**

Dies ist die Originalanleitung. Bitte lesen Sie alle Anweisungen sorgfältig durch, bevor Sie das Gerät in Betrieb nehmen. VEVOR behält sich eine klare Auslegung unserer Bedienungsanleitung vor. Das Aussehen des Produkts richtet sich nach dem Produkt, das Sie erhalten haben.

Bitte haben Sie Verständnis, dass wir Sie nicht erneut informieren, wenn es Technik- oder Software-Updates zu unserem Produkt gibt.

## SICHERHEITSHINWEISE UND VORSICHTSMASSNAHMEN

	<p>Warnung - Um das Verletzungsrisiko zu verringern, muss der Benutzer die Anweisungen lesen</p> <p>Lesen Sie das Handbuch sorgfältig durch.</p>
	<p>Bei der Konformität handelt es sich um ein EG-Sicherheitszertifikat.</p>

Vielen Dank, dass Sie dieses Produkt verwenden. Bitte lesen Sie vor der Verwendung alle Anweisungen.

Die Informationen helfen Ihnen, die bestmöglichen Ergebnisse zu erzielen.

## WARNUNG:

Bitte lesen Sie dieses Handbuch sorgfältig durch, bevor Sie das Produkt verwenden.

kann zu schweren Verletzungen führen.

## WARNUNG:

Lassen Sie das Kind NIEMALS unbeaufsichtigt

Beenden Sie die Verwendung des Produkts, wenn das Kind versucht, sich aufzusetzen

Beenden Sie die Verwendung des Produkts, wenn das Kind beginnt aufzustehen.

Verwenden Sie dieses Produkt NIEMALS auf einer erhöhten Oberfläche (z. B. einem Tisch).

Verwenden Sie IMMER das Rückhaltesystem.

Verwenden Sie den Spielzeugbügel NIEMALS zum Tragen des Produkts. Bewegen oder heben Sie das Produkt nicht an, wenn

Lassen Sie keine flexiblen Tragegriffe im Produkt.

Lassen Sie das Kind NIEMALS in diesem Produkt schlafen. Dieses Produkt ersetzt kein Kinderbett oder

Sollte das Kind einschlafen, sollte es in ein geeignetes Kinderbett oder Gitterbett gelegt werden.

Benutzen Sie die Babywippe nicht, wenn ein Teil defekt ist oder fehlt.

Verwenden Sie keine anderen Zubehör- oder Ersatzteile als die vom Hersteller zugelassenen

Hersteller.

## Produkt entspricht

### Sicherheit

Stellen Sie die Babywippe niemals auf eine weiche Unterlage (Bett, Sofa, Kissen), sie könnte umkippen und für das Baby gefährlich sein.

Nicht in der Nähe von offenem Feuer oder anderen Heizgeräten verwenden.

Bewahren Sie die Plastiktüten der Verpackung außerhalb der Reichweite von Babys und Kleinkindern auf, um jegliche Erstickungsgefahr zu vermeiden.

Legen Sie niemals Kissen, Decken oder Polster in die Babywippe.

Legen Sie keine Gegenstände mit Schnüren um den Hals Ihres Babys, hängen Sie keine Schnüre von der Wippe und befestigen Sie keine Schnüre an Spielzeugen.

Dies könnte zu Strangulation führen. Stellen Sie die Wippe nicht in die Nähe eines Fensters, wo die Die Schnüre von Rollläden oder Vorhängen könnten zur Strangulation führen.

Erlauben Sie Ihrem Baby nicht, mit der zusammengeklappten Babywippe zu spielen.

Befestigen Sie keine anderen Spielzeuge als die mitgelieferten.

### WARNUNG:

Nicht für den Schlaf von Säuglingen gedacht und sollte niemals für diesen Zweck verwendet werden

### **STURZGEFAHR: Babys haben Schädelfrakturen erlitten, als sie im und von Türstehern.**

Verwenden Sie den Bouncer NUR auf dem Boden.

Benutzen Sie IMMER Fesseln. Passen Sie sie so an, dass sie gut sitzen.

Heben oder tragen Sie das Baby NIEMALS in der Wippe.

UM STÜRZE UND ERSTICKUNGSGEFAHREN ZU VERMEIDEN:

Benutzen Sie IMMER Fesseln. Passen Sie sie so an, dass sie gut sitzen.

Benutzen Sie die Babywippe nicht mehr, wenn das Baby versucht, aufrecht zu sitzen oder wenn es 9 kg (20 lb) erreicht hat, je nachdem, was zuerst eintritt.

Die Spielzeugstange ist NICHT als Tragegriff vorgesehen.

NIEMALS auf erhöhten Flächen verwenden.

Lassen Sie das Baby NIEMALS unbeaufsichtigt.

Lassen Sie Ihre Wippe NIEMALS als Spielzeug verwenden.

Bewegen Sie die Wippe NIEMALS, wenn sich ein Kind darin befindet.

Ersetzen Sie NIEMALS Teile.

Bounceris NO Tintended für den Einsatz als Träger

Überprüfen Sie Ihre Wippe auf lose Schrauben, abgenutzte Teile, gerissenes Material oder Nähte an einem regelmäßig. Ersetzen oder reparieren Sie Teile nach Bedarf.

Stellen Sie die Verwendung der Babywippe ein, wenn eine Fehlfunktion oder Beschädigung vorliegt.

WICHTIG: Montage durch Erwachsene erforderlich. Beim Auspacken und

Montage.Überprüfen Sie das Produkt regelmäßig auf Beschädigungen, fehlende oder lose Teile.

NICHT verwenden, wenn Teile fehlen, beschädigt oder kaputt sind.

Produkt entspricht ASTM F2167 -22

## Erstickungsgefahr:

Babys sind erstickt, wenn Wippen auf weichem Untergrund umkippten oder wenn

Babywippen werden als Schlafmittel verwendet.

NIEMALS auf einem Bett, Sofa, Kissen oder anderen weichen Oberflächen verwenden.

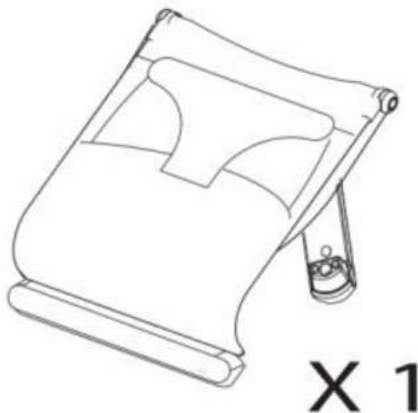
Bleiben Sie in der Nähe und beobachten Sie das Baby während der Anwendung. Dieses Produkt ist nicht sicher für Schlaf oder

unbeaufsichtigte Verwendung. Wenn das Baby einschläft, nehmen Sie es so schnell wie möglich heraus und legen Sie es

Legen Sie das Baby auf eine feste, flache Schlafunterlage, beispielsweise ein Kinderbett oder eine Wiege.

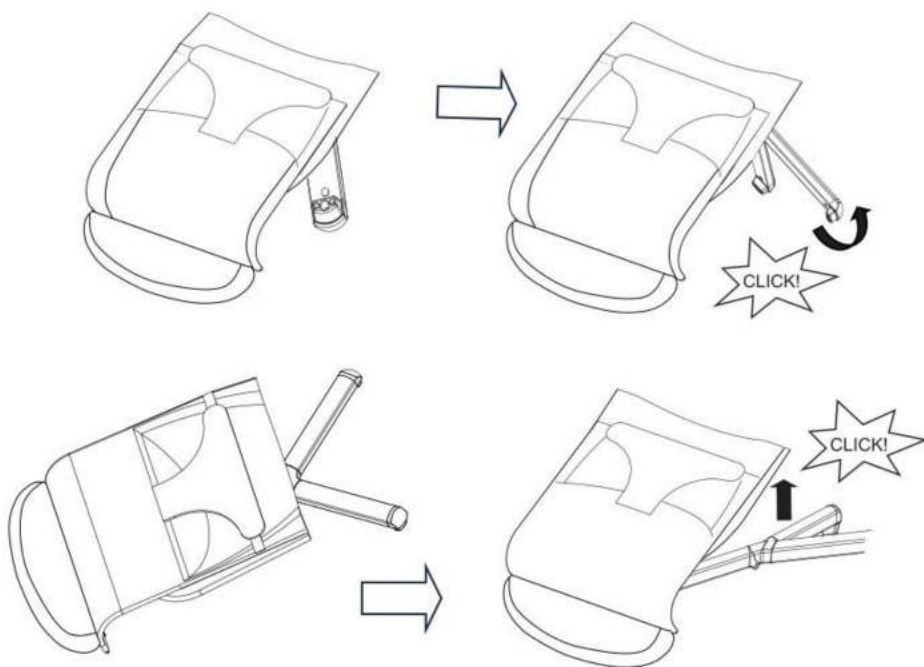
## BEWAHREN SIE DIESE ANWEISUNGEN AUF

## Ersatzteilliste

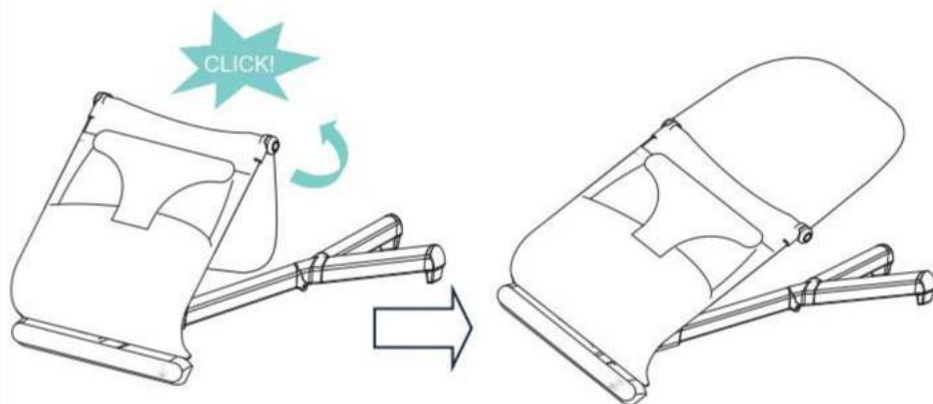


## Montage 1.

Klappen Sie den Ständer auf, indem Sie ihn anheben, bis ein „Klick“-Geräusch zu hören ist



2. Klappen Sie den Sitz aus, bis Sie ein „Klick“-Geräusch hören



**WARNUNG!**

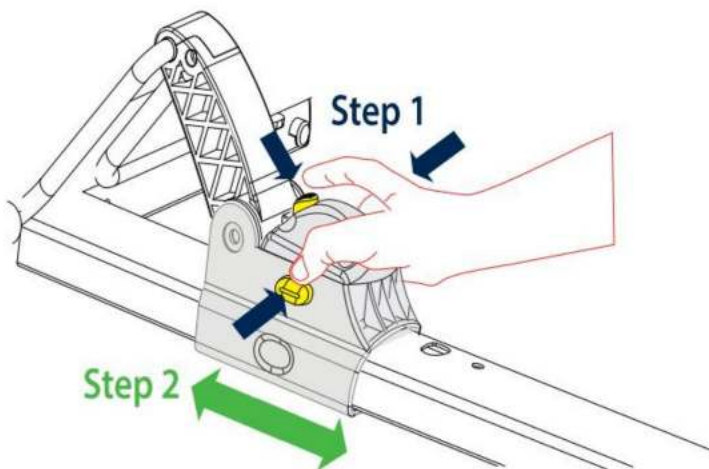
**DIESE RÜCKENLEHNE IST NICHT VERSTELLBAR!**

**DIESER TASTE KANN NUR ZUM ZUSAMMENKLAPPEN DES PRODUKTS ZUR LAGERUNG VERWENDET WERDEN!**

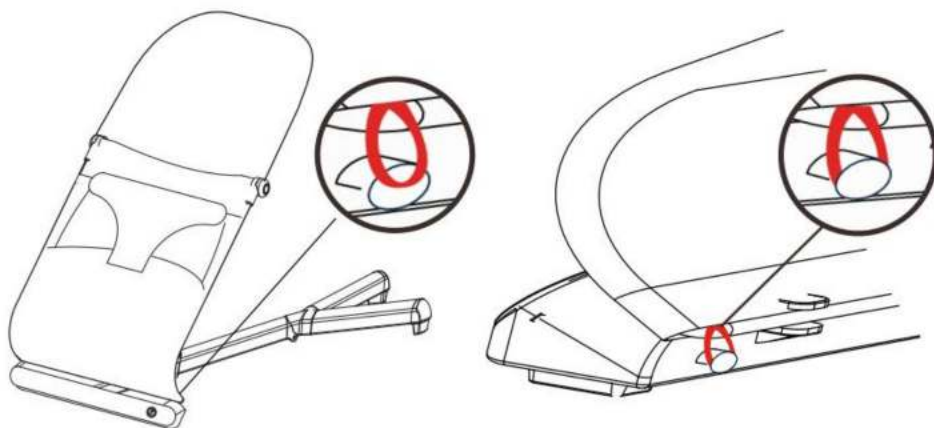
**3. Passen Sie die Sitzhöhe an. Zwei Höhenpositionen**

**Schritt 1: Drücken und halten Sie die mittleren und**

**seitlichen Tasten; Schritt 2: Schieben Sie den Ständer entlang in die gewünschte Position**

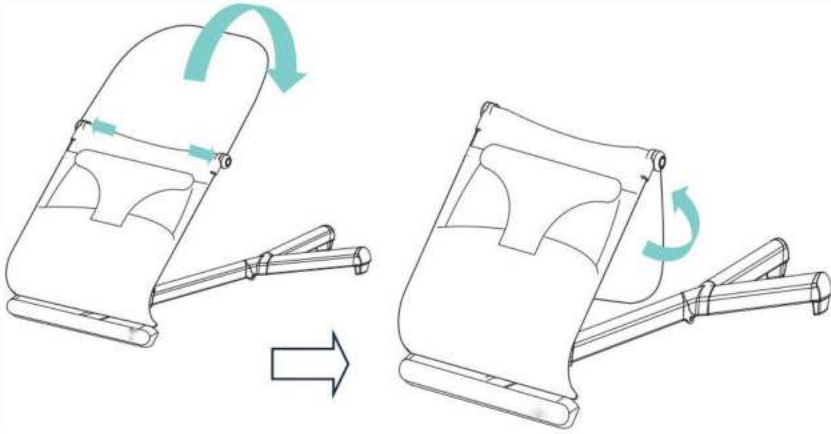


**4. Befestigen Sie den Stoffsitzen wieder mit den beiden elastischen Schlaufen an der Unterseite**



# Lagerung

1. Drücken Sie gleichzeitig die seitlichen Tasten, um die Rückenlehne nach innen zu klappen

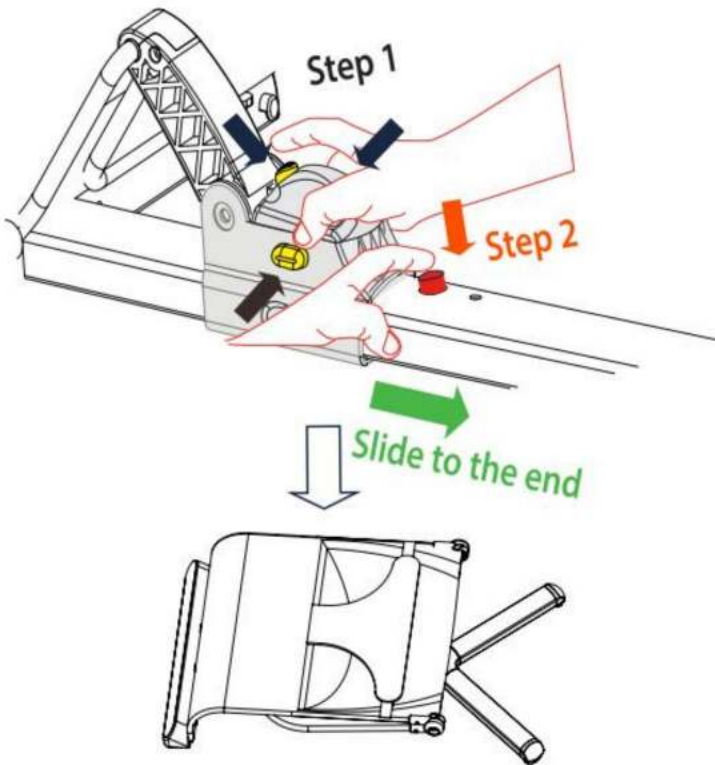


2. Klappen Sie den Sitz um

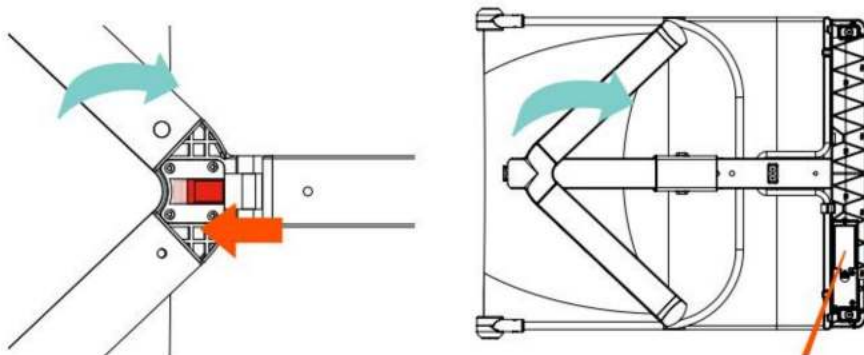
Schritt 1: Halten Sie die mittlere Taste und die Seitentasten gedrückt.

Schritt 2: Drücken Sie den Stopper (roter Knopf) nach unten und schieben Sie das Schloss weiter in Richtung des Y-förmigen Beins

Schritt 3: Schieben Sie das Schloss zurück



3. Schieben Sie den Knopf UNTER den Ständer, um das Y-förmige Bein hochzuklappen



## Geschirr

Legen Sie das Baby in die Babywippe und platzieren Sie den Schrittgurt zwischen den Beinen. Schließen Sie die Schnallen auf beiden Seiten der Rückhaltevorrichtung. Ein „Klick“ signalisiert, dass die Schnalle sicher sitzt.

Passen Sie die Schieber an beiden Gurten an, um einen bequemen und bequemen Sitz zu erzielen. Drücken Sie zum Lösen die Clips an den Schnallen und entfernen Sie den Hosenträgergurt. **WARNUNG!** Verwenden Sie **IMMER** das Rückhaltesystem.

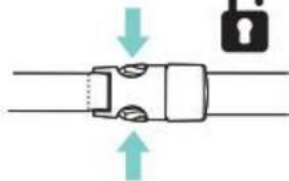


Attaching:



CLICK!

Removing:



## Pflege und Wartung

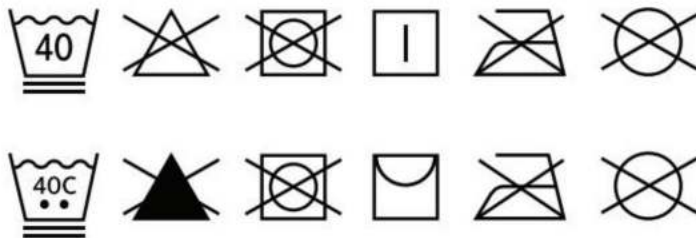
Wischen Sie die Gummistreifen unter der Wippe von Zeit zu Zeit mit einem feuchten Tuch ab.

um eine möglichst feste Befestigung am Boden zu gewährleisten

So waschen Sie den Stoff

Um den Stoffsitze zu waschen, lösen Sie die beiden elastischen Schlaufen an der Unterseite und ziehen Sie ihn ab vom Rahmen. Separat waschen, warm/40 °C.

Nicht im Trockner trocknen.



Verwenden Sie ausschließlich Zubehör oder Ersatzteile, die vom Hersteller zugelassen sind.  
Hersteller.

Alle Montageverschraubungen sind ordnungsgemäß festzuziehen.

Regelmäßig überprüfen und bei Bedarf nachziehen.

Der Stoffbezug ist zur leichteren Reinigung abnehmbar.

Den Stoffbezug nicht waschen. Flecken nur mit einem weichen Schwamm und verdünntem Reinigungsmittel oder Wasser. Nicht reiben. Im Schatten trocknen.

Kein Bügeln.

Reinige chemisch nicht.

Reinigen Sie Metall- oder Kunststoffkomponenten mit einem milden Reinigungsmittel und warmem Wasser.

Verwenden Sie niemals Scheuermittel oder Reinigungsmittel auf Ammoniak-, Bleich- oder Spiritusbasis.

Stellen Sie sicher, dass das Produkt vor der Verwendung oder Lagerung vollständig trocken ist.

Lagern Sie das Produkt an einem trockenen Ort, fern von Wärmequellen und nicht in der Sonne.

**VEVOR<sup>®</sup>**

**TOUGH TOOLS, HALF PRICE**

**Technischer Support und E-Garantie-Zertifikat**  
**[www.vevor.com/support](http://www.vevor.com/support)**

# **VEVOR<sup>®</sup>**

## **TOUGH TOOLS, HALF PRICE**

Supporto tecnico e certificato di garanzia elettronica [www.vevor.com/support](http://www.vevor.com/support)

### **SDRAIETTA PER BAMBINI**

**Modello: BR10A-1 / BR10A-2**

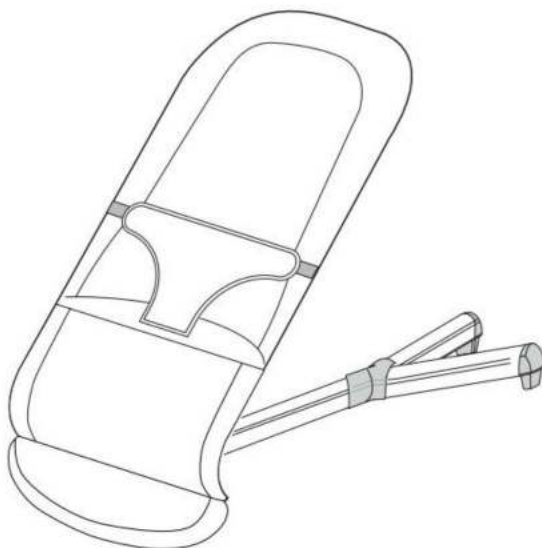
Continuiamo a impegnarci per fornirvi strumenti a prezzi competitivi.

"Risparmia la metà", "Metà prezzo" o qualsiasi altra espressione simile da noi utilizzata rappresenta solo un stima dei risparmi che potresti ottenere acquistando determinati utensili con noi rispetto ai principali marchi di punta e non significa necessariamente coprire tutte le categorie di utensili da noi offerti. Ti ricordiamo cortesemente di verificare attentamente quando effettui un ordine con noi se risparmiano addirittura la metà rispetto ai marchi più noti.

**VEVOR**<sup>®</sup>  
TOUGH TOOLS, HALF PRICE

**SDRAIETTA PER BAMBINI**

**Modello: BR10A-1 / BR10A-2**



**HAI BISOGNO DI AIUTO? CONTATTACI!**

Hai domande sui prodotti? Hai bisogno di supporto tecnico? Non esitare a contattarci:



**Supporto tecnico e certificato di garanzia elettronica**

**[www.vevor.com/support](http://www.vevor.com/support)**

Questa è l'istruzione originale, si prega di leggere attentamente tutte le istruzioni del manuale prima di utilizzare. VEVOR si riserva una chiara interpretazione del nostro manuale utente. L'aspetto del prodotto dipenderà dal prodotto ricevuto.

Ci scusiamo ma non vi informeremo più se saranno disponibili aggiornamenti tecnologici o software per il nostro prodotto.

## AVVERTENZE E PRECAUZIONI DI SICUREZZA

	Attenzione: per ridurre il rischio di lesioni, l'utente deve leggere le istruzioni manuale con attenzione.
	La conformità è una certificazione di sicurezza CE.

Grazie per aver utilizzato questo prodotto. Si prega di leggere tutte le istruzioni prima di utilizzarlo.

Le informazioni ti aiuteranno a raggiungere i migliori risultati possibili.

### AVVERTIMENTO:

Si prega di leggere attentamente questo manuale prima di utilizzare il prodotto. In caso contrario, si potrebbero verificare lesioni gravi.

### AVVERTIMENTO:

NON lasciare MAI il bambino incustodito

INTERROMPERE l'uso del prodotto quando il bambino inizia a legarsi per sedersi

INTERROMPERE l'uso del prodotto quando il bambino inizia ad alzarsi in piedi.

NON utilizzare MAI questo prodotto su una superficie elevata (ad esempio un tavolo)

Utilizzare SEMPRE il sistema di ritenuta.

NON utilizzare MAI la barra dei giocattoli per trasportare il prodotto. Non spostare o sollevare questo prodotto quando il bambino lo inserisce al suo interno. Non lasciare maniglie flessibili per il trasporto all'interno del prodotto.

NON lasciare MAI che il bambino dorma in questo prodotto. Questo prodotto non sostituisce una culla o un lettino. Se il bambino dovesse addormentarsi, allora dovrebbe essere messo in una culla o lettino adatti.

Non utilizzare il seggiolino se qualche parte è rotta o mancante.

Non utilizzare accessori o parti di ricambio diversi da quelli approvati dal produttore.

Prodotto conforme a

## **Sicurezza**

Non posizionare mai il seggiolino su una superficie morbida (letto, divano, cuscino), potrebbe ribaltarsi. e potrebbe essere pericoloso per il bambino.

Non utilizzare in prossimità di fiamme libere o di altri tipi di fonti di calore.

Tenere i sacchetti di plastica dell'imballaggio fuori dalla portata dei neonati e dei bambini piccoli. per evitare qualsiasi rischio di soffocamento.

Non aggiungere mai cuscini, coperte o imbottiture al seggiolino.

Non mettere oggetti con fili attorno al collo del tuo bambino, non appendere fili dal seggiolino e non attaccare fili ai giocattoli.

Ciò potrebbe causare strangolamento. Non posizionare il buttafuori vicino a una finestra dove il corde di tende o tapparelle potrebbero causare strangolamento.

Non permettere al tuo bambino di giocare con la sdraietta chiusa.

Non attaccare giocattoli diversi da quelli forniti.

## **AVVERTIMENTO:**

Non destinato al sonno dei neonati e non deve mai essere utilizzato per questo scopo

**PERICOLO DI CADUTA: i bambini** hanno subito fratture craniche cadendo durante e dai buttafuori.

Utilizzare il bouncer SOLO sul pavimento.

Utilizzare SEMPRE le restrizioni. Regolare per adattarle perfettamente.

NON sollevare o trasportare MAI il bambino nel seggiolino.

**PER PREVENIRE CADUTE E SOFFOCAMENTO:**

Utilizzare SEMPRE le restrizioni. Regolare per adattarle perfettamente.

INTERROMPERE l'uso della sdraietta quando il bambino inizia a provare a stare seduto o ha raggiunto i 9 kg (20 libbre), a seconda di quale evento si verifica prima.

La barra dei giocattoli NON è progettata per essere utilizzata come maniglia per il trasporto.

NON utilizzare MAI su superfici elevate.

NON lasciare MAI il bambino incustodito.

NON permettere MAI che il tuo seggiolino venga utilizzato come un giocattolo

NON spostare MAI la sdraietta con il bambino al suo interno.

NON sostituire MAI le parti.

## Bounceris NO TinDestinato all'uso come trasportino

Controllare il seggiolino per viti allentate, parti usurate, materiale strappato o cuciture su un base regolare. Sostituisci o ripara le parti secondo necessità.

Interrompere l'uso del seggiolino in caso di malfunzionamento o danneggiamento.

**IMPORTANTE:** è richiesto il montaggio da parte di un adulto. Prestare attenzione durante il disimballaggio e assemblaggio. Esaminare frequentemente il prodotto per verificare la presenza di danni, parti mancanti o allentate. **FARE NON** utilizzare se alcune parti risultano mancanti, danneggiate o rotte.

Prodotto conforme a ASTM F2167 -22

## RISCHIO di soffocamento:

I bambini sono soffocati quando i seggiolini sono caduti su superfici morbide e/o quando

I seggiolini a dondolo sono stati utilizzati come prodotti per dormire.

**NON** utilizzare **MAI** su un letto, un divano, un cuscino o altre superfici morbide.

Rimani vicino e osserva il bambino durante l'uso. Questo prodotto non è adatto per dormire o uso non supervisionato. Se il bambino si addormenta, allontanarlo il prima possibile e rimetterlo posizionare il bambino su una superficie piana e stabile, come una culla o una carrozzina.

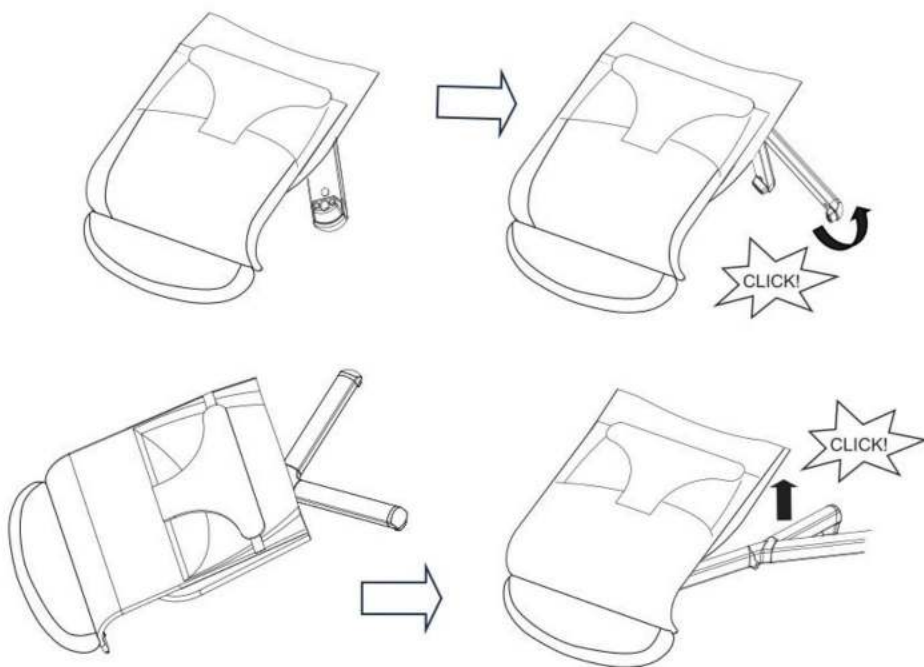
## SALVA QUESTE ISTRUZIONI

### Elenco delle parti

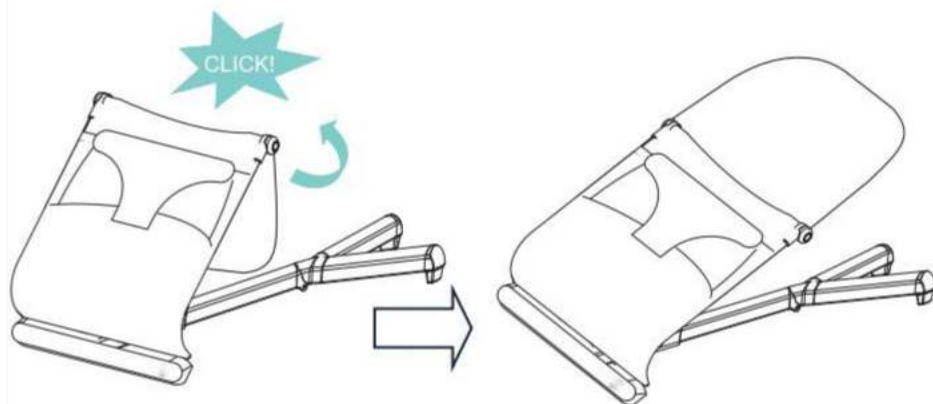


## Montaggio 1.

Aprire il supporto sollevandolo fino a sentire un "clic"



## 2. Aprire il sedile fino a sentire un "clic"



**AVVERTIMENTO!**

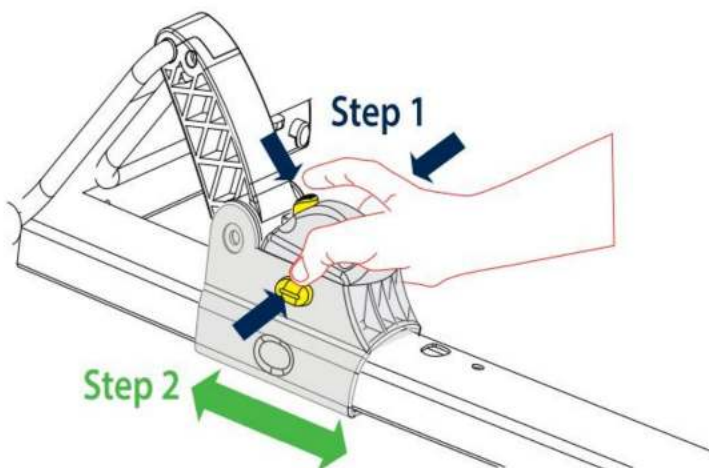
**QUESTO SCHIENALE NON È REGOLABILE!**

**QUESTO PULSANTE PUÒ ESSERE UTILIZZATO SOLO PER PIEGARE IL  
PRODOTTO PER RIPORLO!**

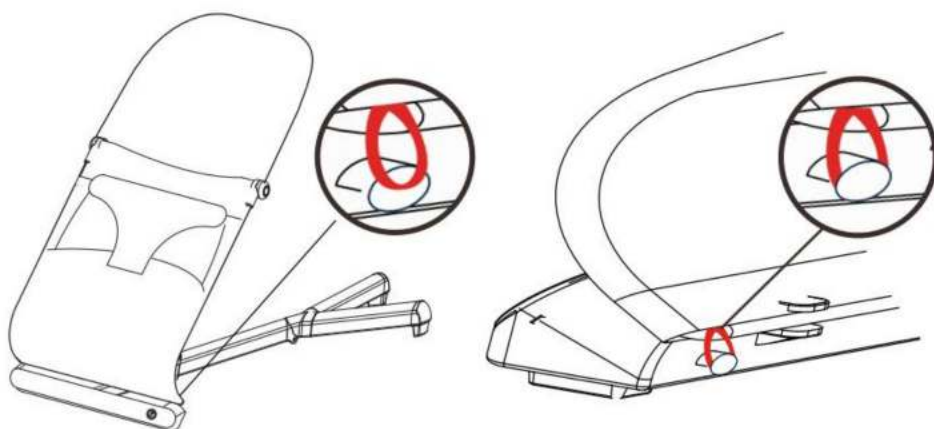
3. Regolare l'altezza del sedile. Due posizioni di altezza Passaggio

1: premere e tenere premuti i pulsanti centrale e laterale; Passaggio

2: far scorrere lungo il supporto fino alla posizione progettata

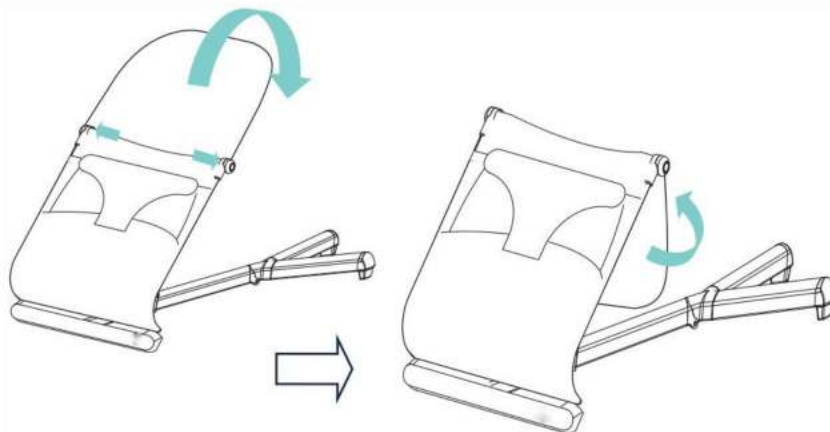


4. Fissare nuovamente il sedile in tessuto con i due anelli elastici nella parte inferiore



## Magazzinaggio

1. Premere contemporaneamente i pulsanti laterali per ripiegare lo schienale verso l'interno

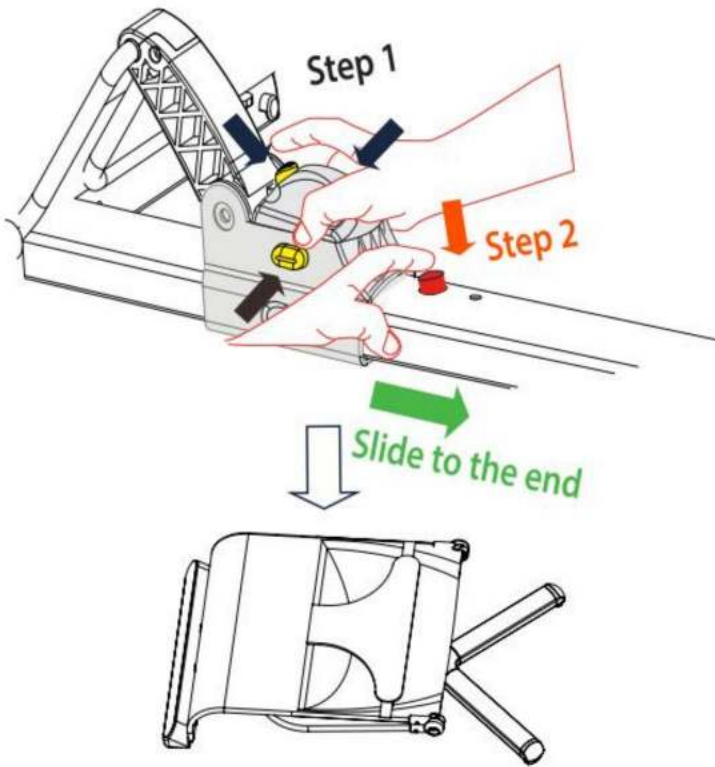


2. Abbassare il sedile

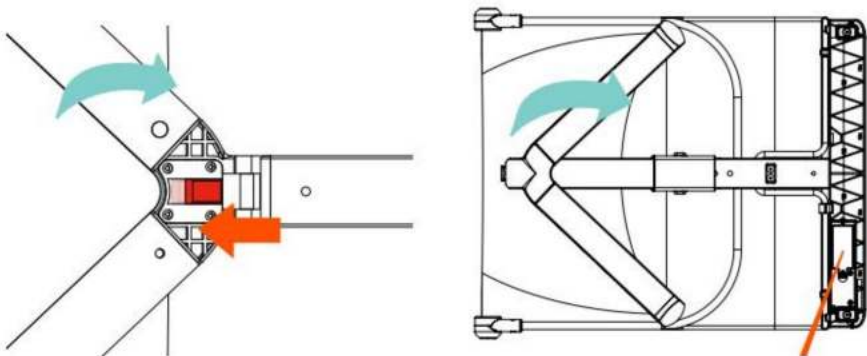
Passaggio 1: tenere premuti il pulsante centrale e i pulsanti laterali;

Fase 2: premere verso il basso il fermo (pulsante rosso) e far scorrere ulteriormente il blocco verso la gamba a forma di Y.

Fase 3: far scorrere indietro il blocco all'estremità



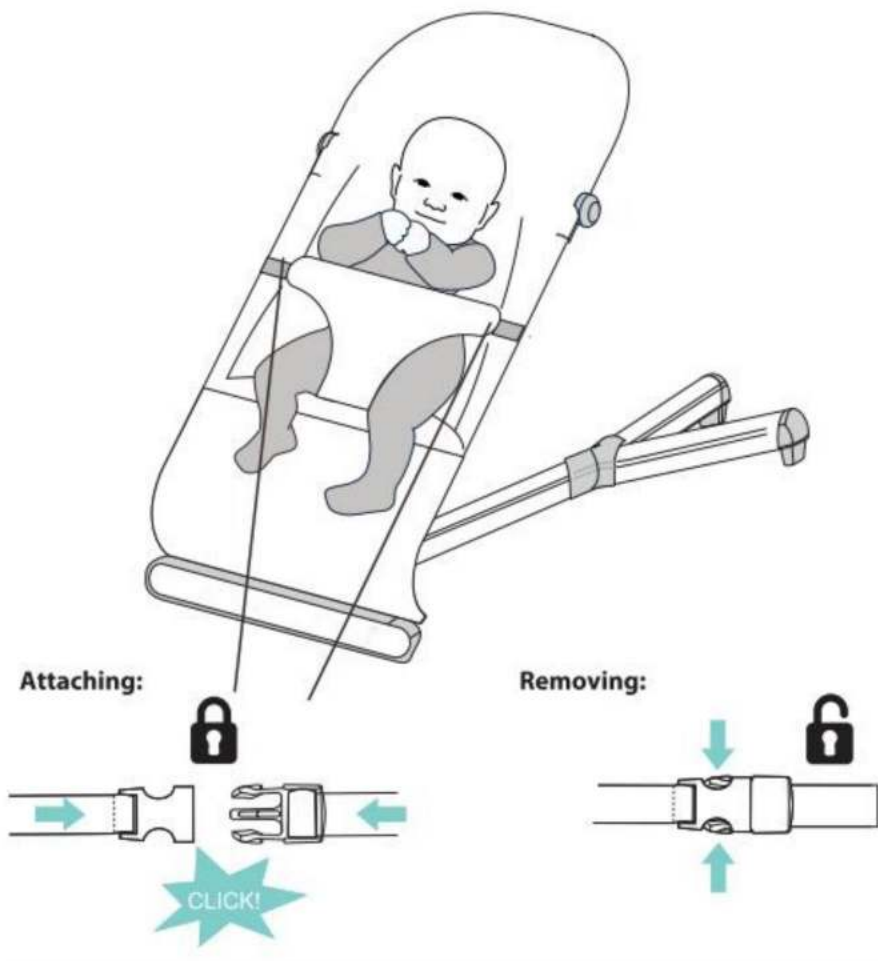
3. Far scorrere il pulsante SOTTO il supporto per ripiegare la gamba a forma di Y



## Imbracatura

Posizionare il bambino nel seggiolino con la cinghia inguinale posizionata tra le gambe. Allacciare le fibbie su entrambi i lati del sistema di ritenuta. Un "clic" indicherà che la fibbia è fissata.

Regolare i cursori su entrambe le cinghie per ottenere una vestibilità comoda e aderente. Per rilasciare, premere le clip sulle fibbie e rimuovere la cinghia dell'imbracatura. **ATTENZIONE!** Utilizzare **SEMPRE** il sistema di ritenuta.



## Cura e manutenzione

Di tanto in tanto, pulire le strisce di gomma sotto il seggiolino con un panno umido.

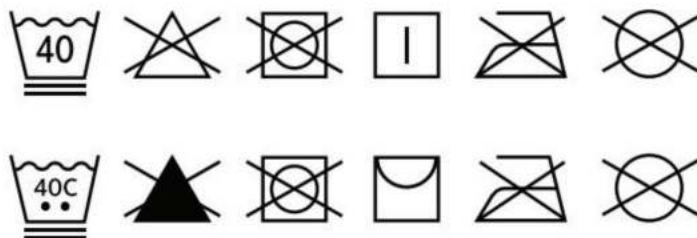
tempo, per garantire che sia fissato il più saldamente possibile al pavimento

Per lavare il tessuto

Per lavare il sedile in tessuto, allentare i due anelli elastici nella parte inferiore e tirarlo via

dal telaio. Lavare separatamente, in acqua tiepida/40°.

Non asciugare in asciugatrice.



Non utilizzare accessori o parti di ricambio diversi da quelli approvati dal produttore.  
produttore.

Tutti i raccordi di montaggio devono essere serrati correttamente.

Ispezionare regolarmente e serrare nuovamente se necessario.

Il rivestimento in tessuto è sfoderabile per facilitarne la pulizia.

Non lavare la fodera in tessuto. Pulire solo le macchie utilizzando una spugna morbida con  
detergente o acqua. Non strofinare. Asciugare all'ombra.

Non stirare.

Non lavare a secco.

Pulire i componenti in metallo o plastica con un detergente delicato e acqua calda.

Non utilizzare mai detersivi abrasivi, a base di ammoniaca, candeggina o alcol.

Assicurarsi che il prodotto sia completamente asciutto prima dell'uso o dello stoccaggio.

Conservare il prodotto in un luogo asciutto, lontano da fonti di calore e non al sole.

**VEVOR**®

**TOUGH TOOLS, HALF PRICE**

**Supporto tecnico e certificato di garanzia  
elettronica [www.vevor.com/support](http://www.vevor.com/support)**

# VEVOR<sup>®</sup>

## TOUGH TOOLS, HALF PRICE

Soporte técnico y certificado de garantía electrónica [www.vevor.com/support](http://www.vevor.com/support)

HALLOWEEN PARA BEBÉ

Modelo: BR10A-1 / BR10A-2

Seguimos comprometidos a brindarle herramientas a precios competitivos.

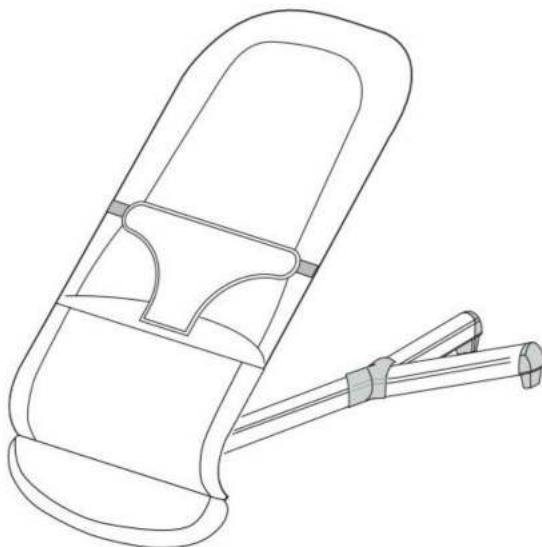
"Ahorra la mitad", "mitad de precio" o cualquier otra expresión similar utilizada por nosotros solo representa una estimación de los ahorros que podría obtener al comprar ciertas herramientas con nosotros en comparación con las principales marcas y no necesariamente significa que cubra todas las categorías de herramientas que ofrecemos. Le recordamos que verifique cuidadosamente cuando realice un pedido con nosotros si

En realidad, ahorran la mitad en comparación con las principales marcas líderes.

**VEVOR**<sup>®</sup>  
TOUGH TOOLS, HALF PRICE

HALLOWEEN PARA BEBÉ

Modelo: BR10A-1 / BR10A-2



¿NECESITAS AYUDA? ¡CONTÁCTANOS!

¿Tiene preguntas sobre el producto? ¿Necesita asistencia técnica? No dude en ponerse en contacto con nosotros:

Soporte técnico y certificado de garantía electrónica



[www.vevor.com/support](http://www.vevor.com/support)

Estas son las instrucciones originales. Lea atentamente todas las instrucciones del manual antes de utilizar el producto. VEVOR se reserva una interpretación clara de nuestro manual de usuario.

La apariencia del producto estará sujeta al producto que usted recibió.

Por favor, perdónenos por no informarle nuevamente si hay alguna actualización tecnológica o de software en nuestro producto.

## ADVERTENCIAS Y PRECAUCIONES DE SEGURIDAD

	<p>Advertencia: Para reducir el riesgo de lesiones, el usuario debe leer las instrucciones. Lea el manual con cuidado.</p>
	<p>Compliance es una certificación de seguridad CE.</p>

Gracias por utilizar este producto. Lea todas las instrucciones antes de usarlo.

La información le ayudará a conseguir los mejores resultados posibles.

### ADVERTENCIA:

Lea atentamente este manual antes de utilizar el producto. De lo contrario, podría provocar lesiones graves.

### ADVERTENCIA:

**NUNCA** deje al niño desatendido

**DEJE** de usar el producto cuando el niño comience a intentar sentarse.

**DEJE** de usar el producto cuando el niño comience a ponerse de pie.

**NUNCA** use este producto sobre una superficie elevada (por ejemplo, una mesa).

Utilice **SIEMPRE** el sistema de retención.

**NUNCA** use la barra de juguetes para transportar el producto. No mueva ni levante este producto cuando el bebé dentro del mismo. No deje las asas de transporte flexibles dentro del producto.

**NUNCA** deje que el niño duerma en este producto. Este producto no reemplaza una cuna ni una Cuna. Si el niño se queda dormido, se le debe colocar en una cuna o catre adecuado.

No utilice la hamaca si alguna pieza está rota o falta.

No utilice accesorios ni piezas de repuesto distintos a los aprobados por el fabricante.  
fabricante.

## Producto Cumple con Seguridad

Nunca coloque la hamaca sobre una superficie blanda (cama, sofá, cojín), ya que el asiento puede volcarse. sobre y ser peligroso para el bebé.

No lo utilice cerca de fuego abierto ni de ningún otro tipo de calentador.

Mantenga las bolsas de plástico del embalaje fuera del alcance de los bebés y niños pequeños. para evitar cualquier riesgo de asfixia.

Nunca agregue ninguna almohada, manta o relleno a la hamaca.

No coloques objetos con cuerdas alrededor del cuello de tu bebé, no cuelgues cuerdas. desde el gorila y no ate cuerdas a los juguetes.

Esto podría provocar estrangulamiento. No coloque el gorila cerca de una ventana donde el Las cuerdas de las persianas o cortinas podrían provocar estrangulamiento.

No permita que su bebé juegue con la hamaca plegada.

No conecte otros juguetes que no sean los suministrados.

## ADVERTENCIA:

No está diseñado para que los bebés duerman y nunca debe usarse para este propósito.

**PELIGRO DE CAÍDA:** Los bebés han sufrido fracturas de cráneo al caerse mientras estaban en y de los gorilas.

Utilice el rebotador **SOLAMENTE** en el piso.

Utilice **SIEMPRE** dispositivos de sujeción. Ajustelos para que queden bien ajustados.

**NUNCA** levante ni transporte al bebé en la hamaca.

**PARA PREVENIR CAÍDAS Y ASFIXIA:**

Utilice **SIEMPRE** dispositivos de sujeción. Ajustelos para que queden bien ajustados.

**DEJE** de usar la hamaca cuando el bebé comience a intentar sentarse o haya alcanzado las 20 lb (9 kg), lo que ocurra primero.

La barra de juguetes **NO** está diseñada para usarse como asa de transporte.

**NUNCA** lo use sobre superficies elevadas.

**NUNCA** deje al bebé desatendido.

**NUNCA** permita que su hamaca se use como juguete

**NUNCA** mueva el hamaca con el niño dentro.

**NUNCA** sustituya piezas.

Bounceris NO Tinted está diseñado para usarse como portador.

Revise su hamaca para ver si tiene tornillos sueltos, piezas desgastadas, material roto o costuras en alguna parte. base regular. Reemplace o repare las piezas según sea necesario.

Deje de usar el gorila si funciona mal o se daña.

**IMPORTANTE:** Requiere ensamblaje por parte de un adulto. Se debe tener cuidado al desembalar y Montaje. Examine el producto con frecuencia para detectar daños, piezas faltantes o sueltas.

NO usar si faltan piezas, están dañadas o rotas.

Producto conforme a ASTM F2167-22

## PELIGRO de asfixia:

Los bebés se han asfixiado cuando los columpios se han volcado sobre superficies blandas o cuando...

Las hamacas se han utilizado como producto para dormir.

NUNCA lo use sobre una cama, sofá, cojín u otra superficie blanda.

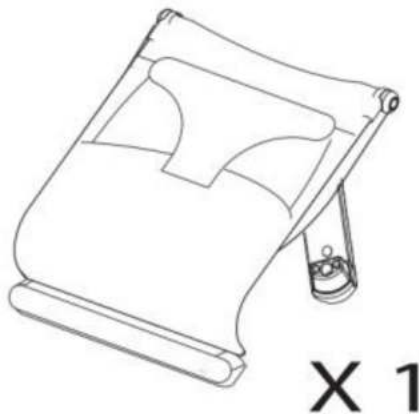
Permanezca cerca del bebé y vigílelo durante el uso. Este producto no es apto para dormir ni para niños menores de 3 años.

Uso sin supervisión. Si el bebé se queda dormido, retírelo lo antes posible y colóquelo

bebé sobre una superficie firme y plana para dormir, como una cuna o un moisés.

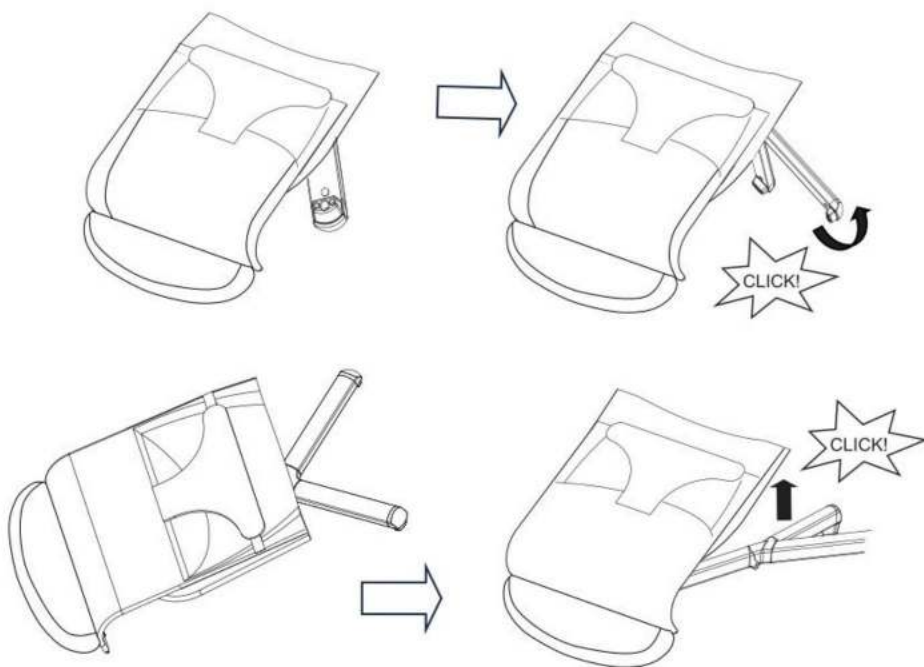
## GUARDE ESTAS INSTRUCCIONES

### Lista de piezas

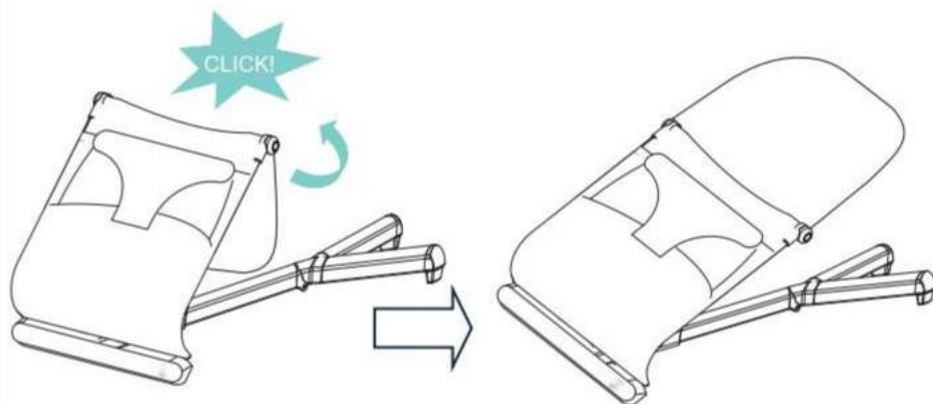


## Montaje 1.

Despliegue el soporte levantándolo hasta oír un sonido de "clic".



2. Despliegue el asiento hasta oír un sonido de "clic".



¡ADVERTENCIA!

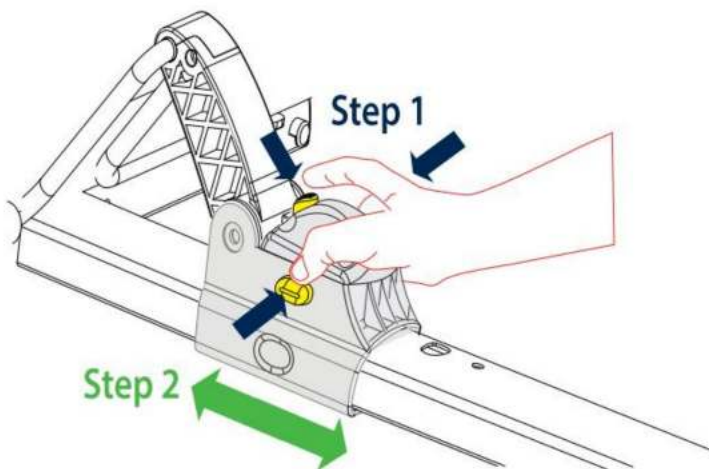
¡ESTE RESPALDO NO ES AJUSTABLE!

¡ESTE BOTÓN SÓLO PUEDE UTILIZARSE PARA PLEGAR EL PRODUCTO CON FINES DE ALMACENAMIENTO!

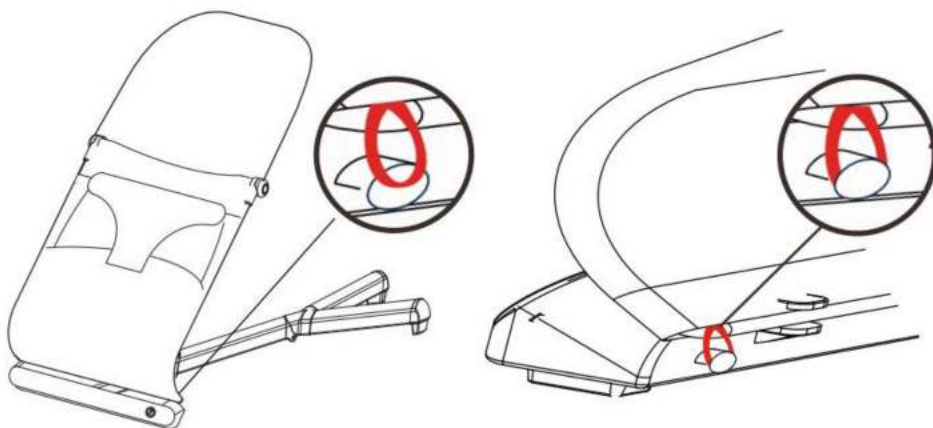
3. Ajuste la altura del asiento. Dos posiciones de altura Paso 1:

Mantenga presionados los botones central y lateral; Paso 2:

Deslice a lo largo del soporte hasta la posición diseñada

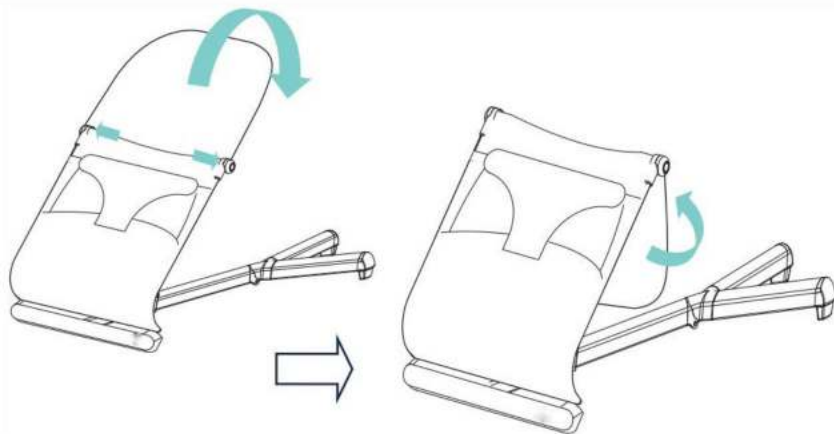


4. Vuelva a fijar el asiento de tela con los dos lazos elásticos en la parte inferior.



## Almacenamiento

1. Presione los botones laterales al mismo tiempo para plegar el respaldo hacia adentro.

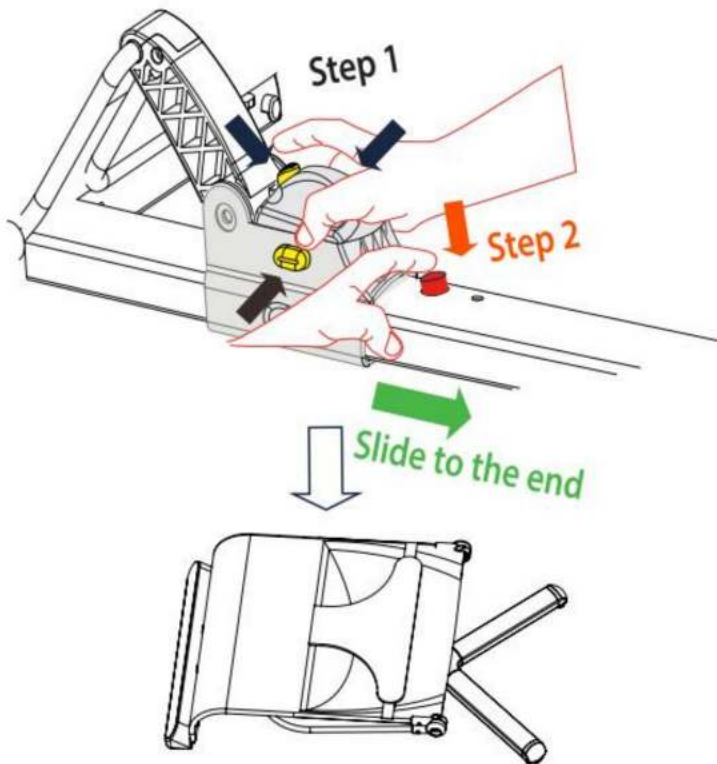


## 2. Pliegue el asiento

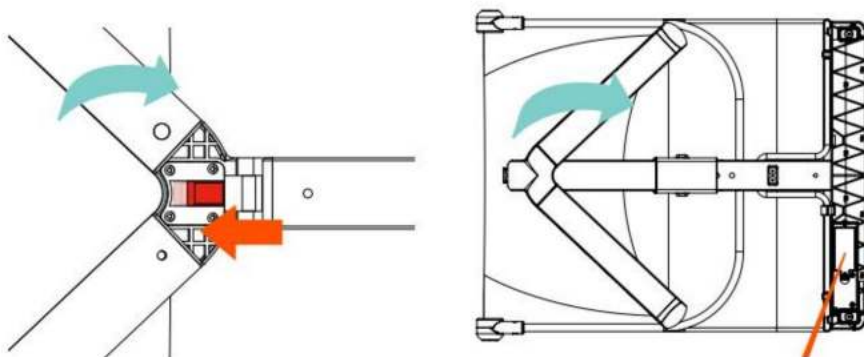
Paso 1: Mantenga presionado el botón central y los botones laterales;

Paso 2: Presione el tope (botón rojo) y deslice aún más la cerradura hacia la pata en forma de Y

Paso 3: Deslice hacia atrás el extremo de la cerradura.



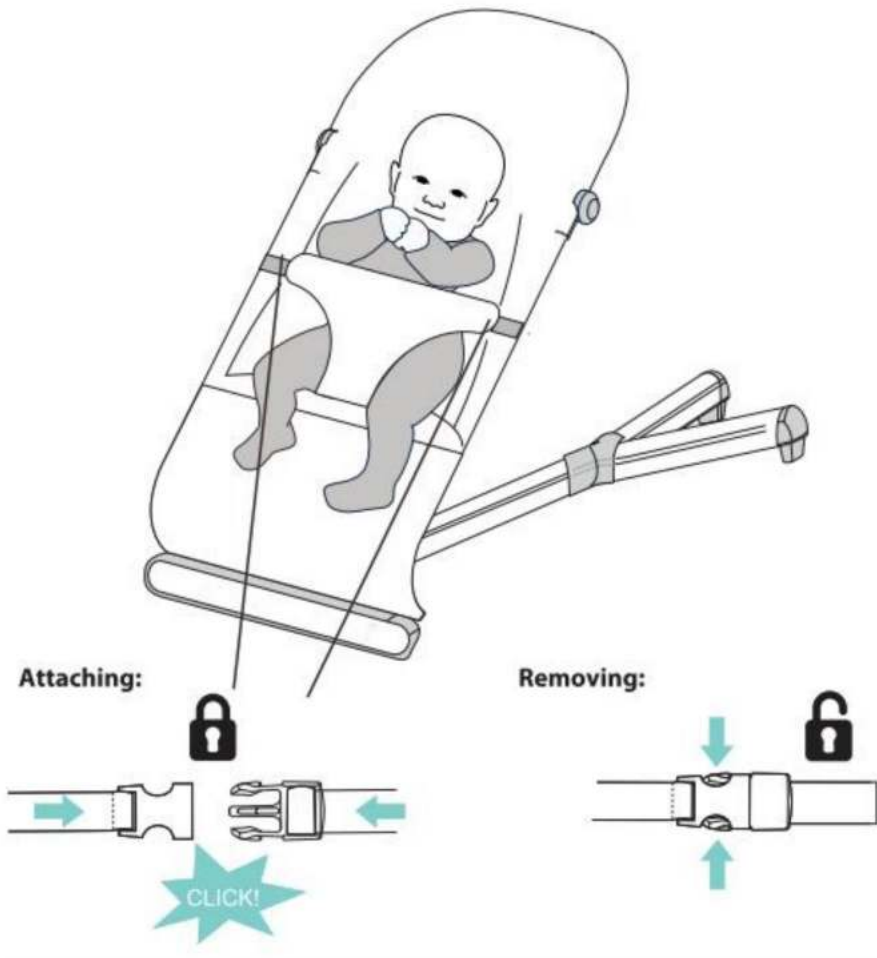
3. Deslice el botón DEBAJO del soporte para plegar la pata en forma de Y



## Aprovechar

Coloque al bebé en la hamaca con la correa de la entrepierna colocada entre sus piernas. Abroche las hebillas a ambos lados del dispositivo de sujeción. Un "clic" indicará que la hebilla está asegurada.

Ajuste los deslizadores en ambas correas para lograr un ajuste cómodo y ceñido. Para soltar, presione los clips en las hebillas y retire la correa del arnés. ¡ADVERTENCIA! SIEMPRE use el sistema de sujeción.



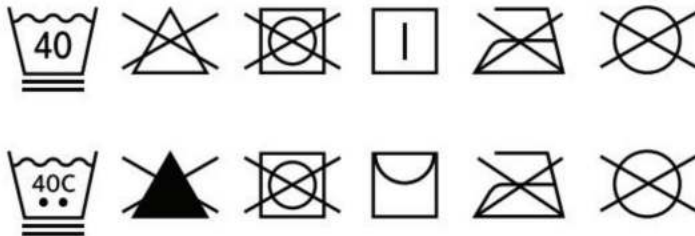
## Cuidado y mantenimiento

Limpie las tiras de goma debajo del gorila con un paño húmedo de vez en cuando. tiempo, para garantizar que esté fijado lo más firmemente posible al suelo

Para lavar la tela

Para lavar el asiento de tela, afloje los dos lazos elásticos en la parte inferior y sáquelo. del marco. Lavar por separado, con agua tibia/40 .

No secar en secadora.



No utilice accesorios ni piezas de repuesto distintos a los aprobados por el fabricante. fabricante.

Todos los accesorios de montaje deben estar correctamente apretados.

Inspeccione periódicamente y vuelva a apretar según sea necesario.

La funda de tela es extraíble para facilitar la limpieza.

No lave la funda de tela. Limpie las manchas solo con una esponja suave con agua diluida. detergente o agua. No frotar. Secar a la sombra.

No planchar.

No lavar en seco.

Limpie los componentes de metal o plástico con un detergente suave y agua tibia.

Nunca utilice limpiadores abrasivos, a base de amoníaco, lejía o alcohol.

Asegúrese de que el producto esté completamente seco antes de usarlo o guardarlo.

Conservar el producto en un lugar seco, alejado de fuentes de calor y no expuesto al sol.

**VEVOR**®

**TOUGH TOOLS, HALF PRICE**

Soporte técnico y certificado de garantía  
electrónica [www.vevor.com/support](http://www.vevor.com/support)

# VEVOR<sup>®</sup>

## TOUGH TOOLS, HALF PRICE

Certyfikat wsparcia technicznego i gwarancji elektronicznej [www.vevor.com/support](http://www.vevor.com/support)

### BUZIK DLA NIEMOWLĄT

Modele: BR10A-1 / BR10A-2

Nadal staramy się oferować Państwu narzędzia w konkurencyjnych cenach.

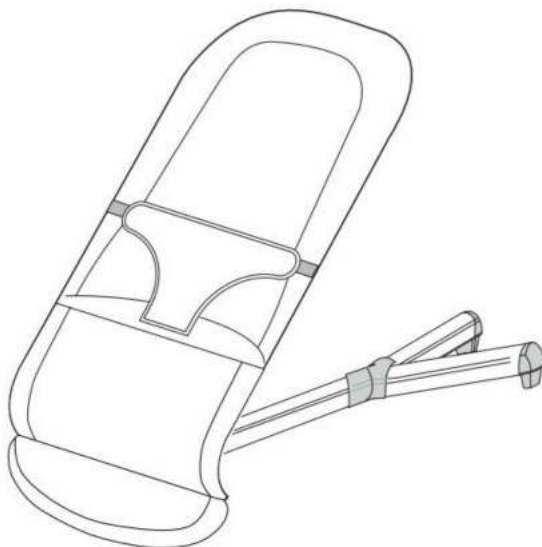
„Oszczędź połowę”, „Połowa ceny” lub jakiegokolwiek inne podobne wyrażenia używane przez nas oznaczają wyłącznie szacunkowe oszczędności, jakie możesz uzyskać kupując u nas określone narzędzia w porównaniu do głównych marek i niekoniecznie oznacza to, że obejmuje wszystkie kategorie oferowanych przez nas narzędzi. Uprzejmie przypominamy, aby dokładnie sprawdzić, czy składając u nas zamówienie,

w rzeczywistości oszczędzają połowę w porównaniu do najlepszych marek.

**VEVOR**<sup>®</sup>  
TOUGH TOOLS, HALF PRICE

BUZIK DLA NIEMOWLĄT

Modele: BR10A-1 / BR10A-2



POTRZEBUJESZ POMOCY? SKONTAKTUJ SIĘ Z NAMI!

Masz pytania dotyczące produktu? Potrzebujesz wsparcia technicznego? Skontaktuj się z nami:



Wsparcie techniczne i certyfikat gwarancji elektronicznej  
[www.vevor.com/support](http://www.vevor.com/support)

To jest oryginalna instrukcja, przed rozpoczęciem użytkowania należy uważnie przeczytać wszystkie instrukcje. VEVOR zastrzega sobie prawo do jednoznacznej interpretacji instrukcji obsługi.

Wygląd produktu będzie zależał od produktu, który otrzymałeś.

Przepraszamy, ale nie będziemy Cię już więcej informować, jeśli w naszym produkcie pojawią się aktualizacje technologiczne lub oprogramowania.

## OSTRZEŻENIA I ŚRODKI OSTROŻNOŚCI

	Ostrzeżenie – aby zmniejszyć ryzyko obrażeń, użytkownik musi przeczytać instrukcję instrukcję uważnie.
	Zgodność oznacza certyfikat bezpieczeństwa WE.

Dziękujemy za korzystanie z tego produktu. Przed użyciem przeczytaj wszystkie instrukcje.

Informacje te pomogą Ci osiągnąć najlepsze możliwe rezultaty.

### OSTRZEŻENIE:

Przed użyciem produktu należy uważnie przeczytać tę instrukcję. Niedopełnienie tego obowiązku może spowodować poważne obrażenia.

### OSTRZEŻENIE:

**NIGDY** nie zostawiaj dziecka bez opieki

**ZAPRZESTAŃ** używania produktu, gdy dziecko zacznie wiązać się, aby usiąść.

**ZAPRZESTAŃ** używania produktu, gdy dziecko zacznie wstawać.

**NIGDY** nie używaj tego produktu na podwyższonej powierzchni (np. stole)

**ZAWSZE** używaj systemu zabezpieczającego.

**NIGDY** nie używaj pałąka z zabawkami do przenoszenia produktu. Nie przesuwaj ani nie podnoś tego produktu, gdy: dziecko wkłada go do środka. Nie pozostawiaj elastycznych uchwytów do przenoszenia wewnątrz produktu.

**NIGDY** nie pozwól dziecku spać w tym produkcie. Ten produkt nie zastępuje łóżeczka ani łóżeczko. Jeśli dziecko zaśnie, należy je położyć w odpowiednim łóżeczku lub kołysce.

Nie używaj leżaczka, jeśli jakkolwiek jego część jest uszkodzona lub jej brakuje.

Nie należy używać akcesoriów ani części zamiennych innych niż zatwierdzone przez producenta.

## Produkt zgodny z

### Bezpieczeństwo

Nigdy nie umieszczaj leżaczka na miękkiej powierzchni (łóżku, sofie, poduszce), ponieważ może się on przewrócić. i może być niebezpieczne dla dziecka.

Nie używać w pobliżu otwartego ognia lub innych źródeł ciepła.

Przechowuj plastikowe torby opakowania poza zasięgiem niemowląt i małych dzieci. aby uniknąć ryzyka uduszenia.

Nigdy nie dodawaj do leżaczka żadnych poduszek, koców ani podkładek.

Nie zakładaj dziecku na szyję przedmiotów ze sznurkami, nie wieszaj sznurków. z leżaczka i nie przywiązuj sznurków do zabawek.

Może to doprowadzić do uduszenia. Nie należy umieszczać leżaczka blisko okna, przez które przechodzi dziecko. sznurki żaluzji lub zasłon mogą spowodować uduszenie.

Nie pozwalaj dziecku bawić się leżaczkiem w pozycji złożonej.

Nie należy mocować innych zabawek niż te dołączone do zestawu.

## OSTRZEŻENIE:

Nie jest przeznaczony do spania dla niemowląt i nigdy nie należy go używać w tym celu.

**RYZYKO UPADKU: U niemowląt zdarzają się złamania czaszki w wyniku upadku i od ochroniarzy.**

Używaj leżanki TYLKO na podłodze.

ZAWSZE używaj pasów bezpieczeństwa. Dopasuj je, aby ściśle przylegały.

NIGDY nie podnoś i nie przenoś dziecka w leżaczku.

**ABY ZAPOBIEC UPADKOM I UDUSZANIU:**

ZAWSZE używaj pasów bezpieczeństwa. Dopasuj je, aby ściśle przylegały.

PRZERWIJ korzystanie z leżaczka, gdy dziecko zacznie próbować siadać lub osiągnie wagę 9 kg (20 funtów), w zależności od tego, co nastąpi wcześniej.

Pałąk na zabawki NIE jest przeznaczony do użytku jako uchwyt do przenoszenia.

NIGDY nie używać na podwyższonych powierzchniach.

NIGDY nie zostawiaj dziecka bez opieki.

NIGDY nie pozwalaj, aby Twój bujaczek był używany jako zabawka

NIGDY nie przesuwaj leżaczka, gdy w środku znajduje się dziecko.

NIGDY nie stosuj zamiany części.

Bounceris NO T przeznaczony do stosowania jako nośnik

Sprawdź, czy w Twoim bujaku nie ma luźnych śrub, zużytych części, podartego materiału lub szwów. regularnie. Wymieniaj lub naprawiaj części w razie potrzeby.

Należy zaprzestać korzystania z leżaczka w przypadku jego awarii lub uszkodzenia.

WAŻNE: Wymagany montaż przez osobę dorosłą. Należy zachować ostrożność podczas rozpakowywania i montaż. Często sprawdzaj produkt pod kątem uszkodzeń, brakujących lub luźnych części.

NIE UŻYWAĆ, jeśli jakiegokolwiek części brakuje, jest ona uszkodzona lub zepsuta.

Produkt zgodny z normą ASTM F2167-22

## RYZYKO uduszenia:

Niemowlęta udusiły się, gdy leżaczek przewrócił się na miękkiej powierzchni lub gdy

Leżaczki były używane jako produkt ułatwiający zasypianie.

NIGDY nie używaj na łóżku, sofie, poduszce ani innej miękkiej powierzchni.

Bądź blisko i obserwuj dziecko podczas użytkowania. Ten produkt nie jest przeznaczony do spania lub niekontrolowane użytkowanie. Jeśli dziecko zaśnie, należy je jak najszybciej wyjąć i umieścić w innym miejscu dziecko na twardym i płaskim podłożu, np. łóżeczku dziecięcym lub kołysce.

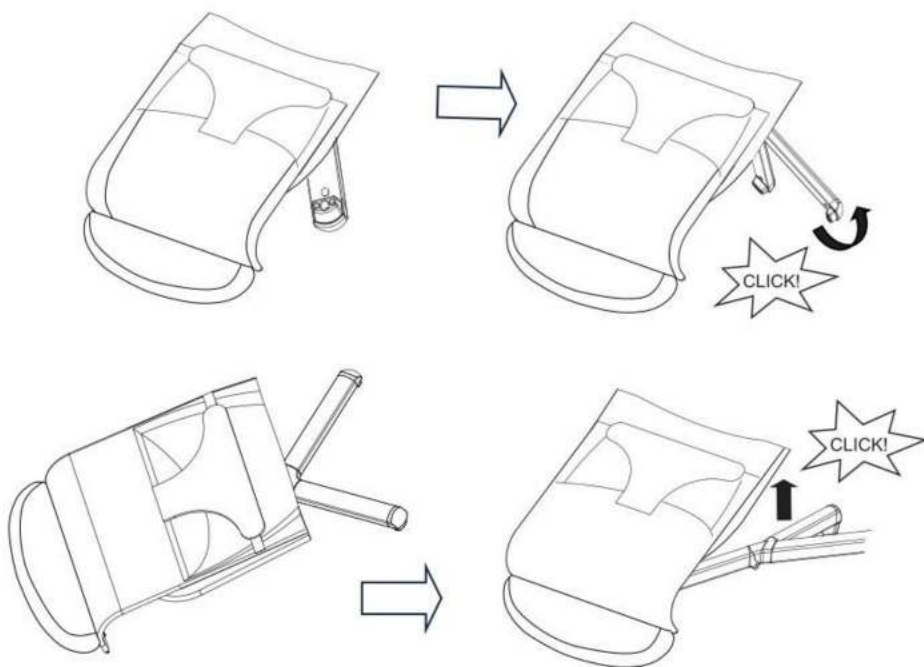
## ZAPISZ TE INSTRUKCJE

### Lista części

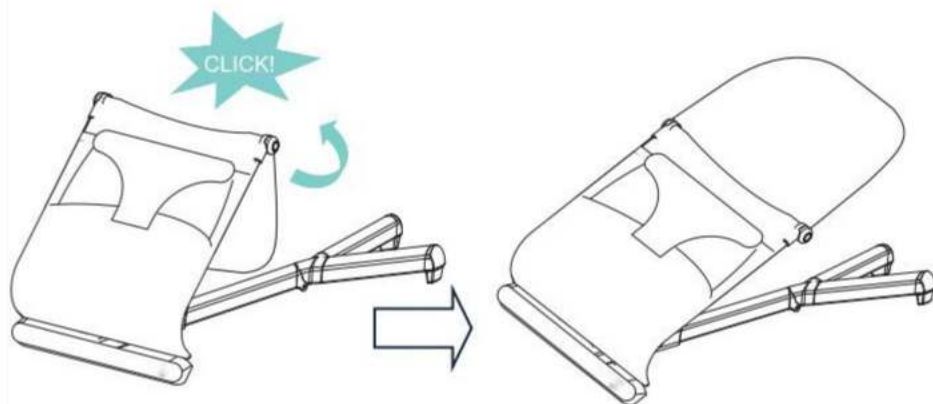


## Montaż 1.

Rozłóż stojak, podnosząc go do momentu usłyszenia dźwięku „kliknięcia”.



2. Rozłóż siedzisko, aż usłyszysz dźwięk „kliknięcia”



**OSTRZEŻENIE!**

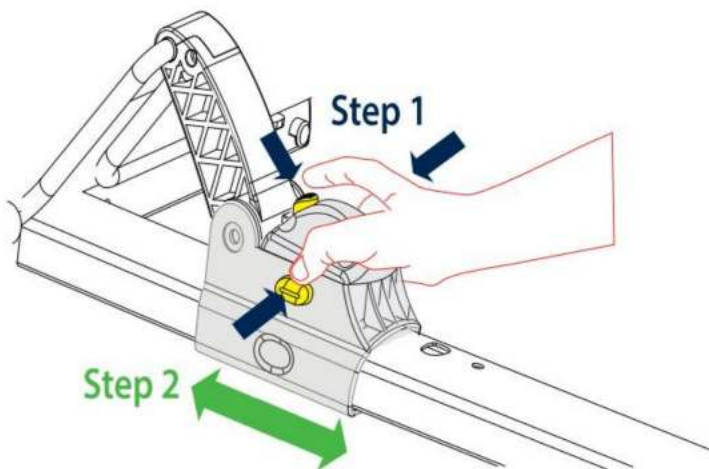
TO OPARCIE NIE JEST REGULOWANE!

TEN PRZYCISK MOŻE BYĆ UŻYTY TYLKO DO SKŁADANIA PRODUKTU W CELU GO PRZECHOWYWANIA!

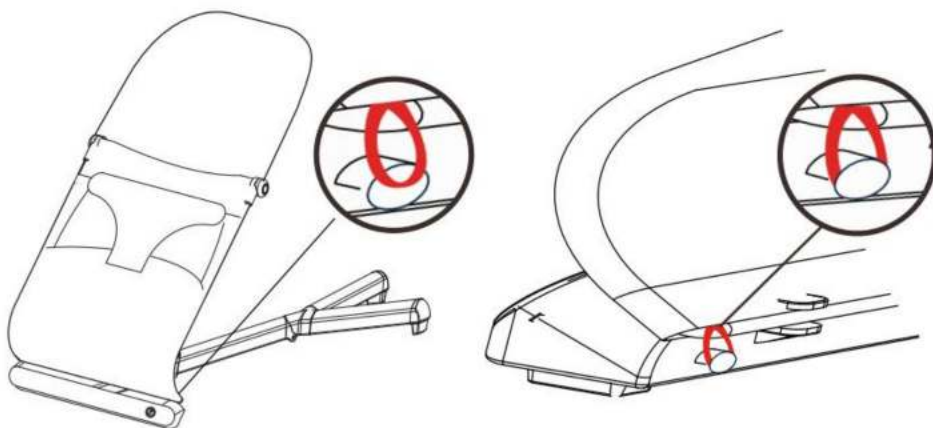
3. Dostosuj wysokość siedziska. Dwie pozycje wysokości Krok

1: Naciśnij i przytrzymaj przyciski środkowy i boczny; Krok 2:

Przesuń wzdłuż stojaka do wybranej pozycji

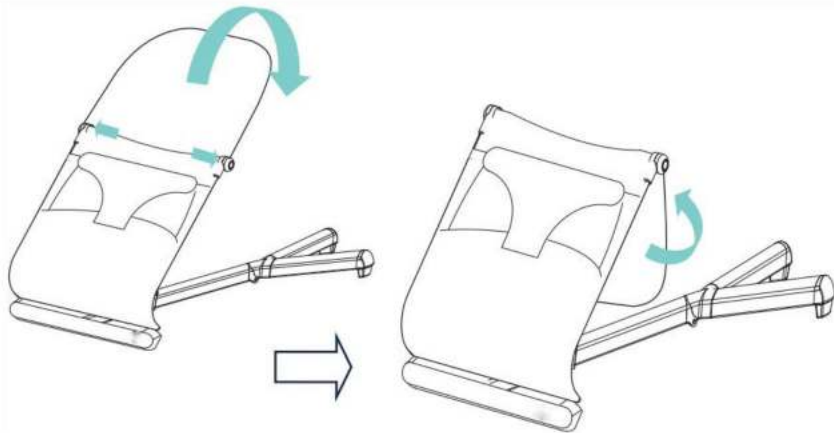


4. Ponownie zamocuj siedzisko z materiału za pomocą dwóch elastycznych pętli na dole



## Składowanie

1. Naciśnij jednocześnie przyciski boczne, aby złożyć oparcie do środka

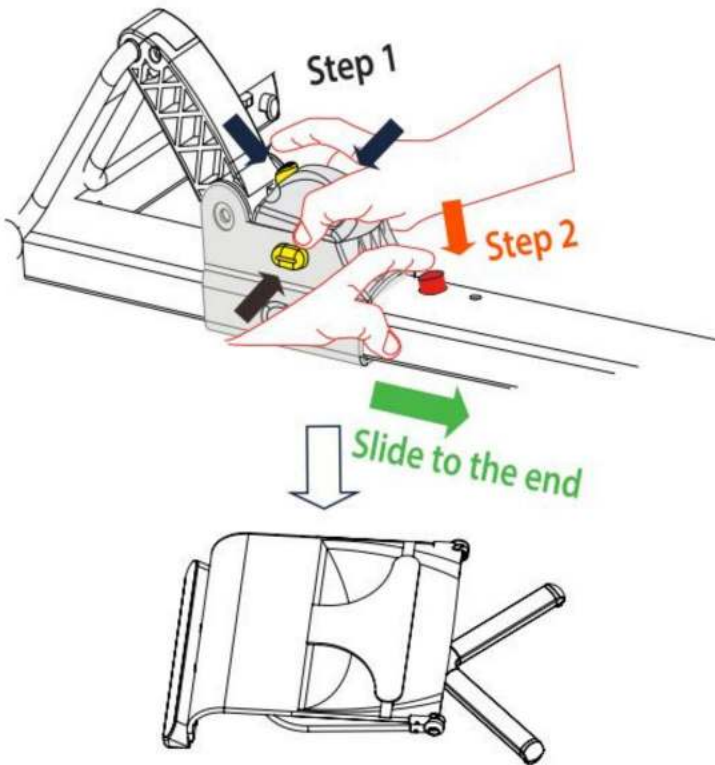


2. Złóż siedzenie

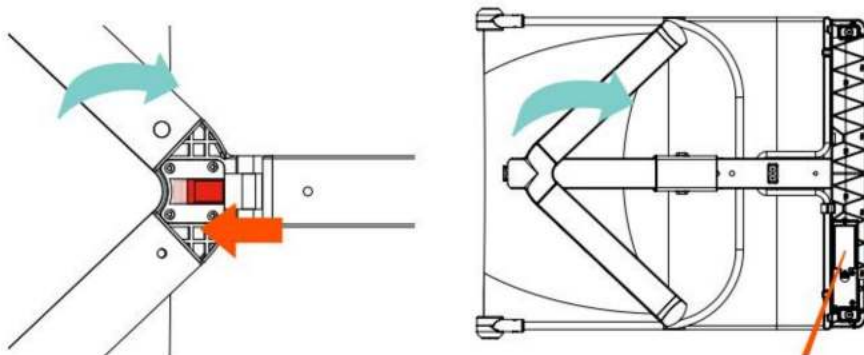
Krok 1: Naciśnij i przytrzymaj środkowy przycisk i przyciski boczne;

Krok 2: Naciśnij ogranicznik (czerwony przycisk) i przesunij zamek dalej w kierunku nogi w kształcie litery Y.

Krok 3: Przesunij zamek z powrotem na koniec



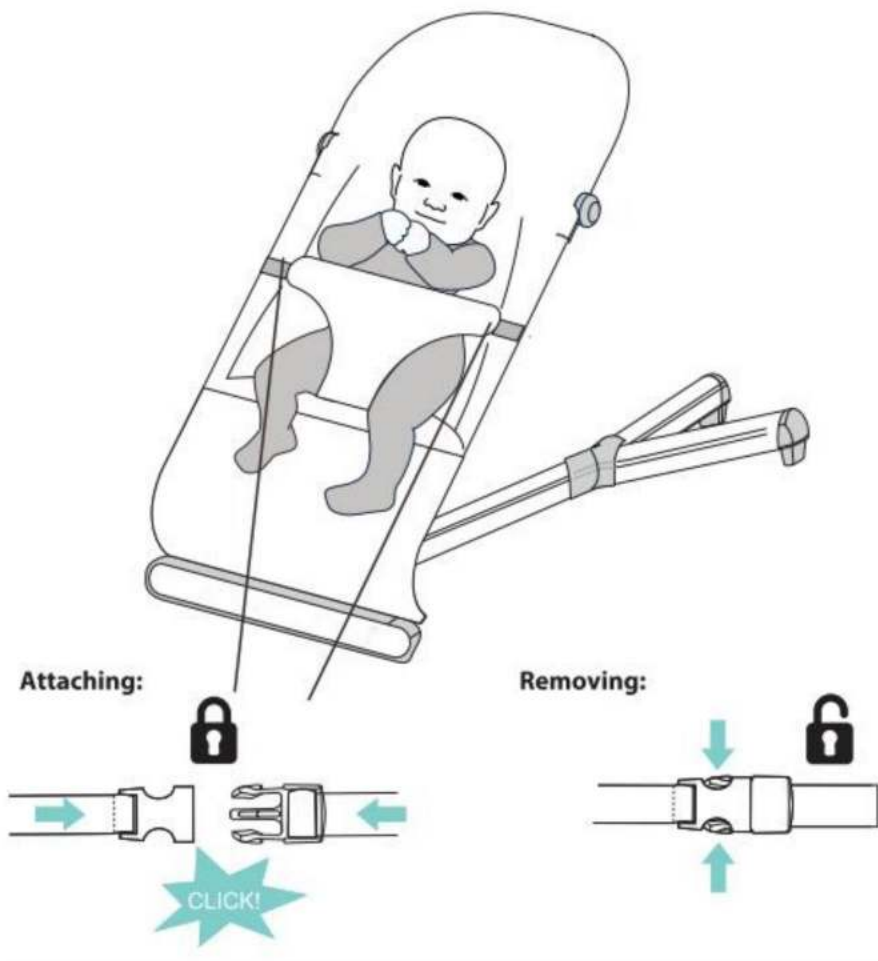
3. Przesuń przycisk POD stojak, aby złożyć nogę w kształcie litery Y.



## Uprząż

Umieść dziecko w bujaczku z pasem krokowym umieszczonym między nogami. Zapnij klamry po obu stronach fotelika. „Klik” będzie sygnałem, że klamra jest zabezpieczona.

Wyreguluj suwaki na obu paskach, aby uzyskać ściśle, wygodne dopasowanie. Aby zwolnić, naciśnij klipsy na klamrach i usuń pasek uprząży **OSTRZEŻENIE! ZAWSZE** używaj systemu zabezpieczającego.



## Pielęgnacja i konserwacja

Od czasu do czasu przecieraj paski gumowe znajdujące się pod leżaczką wilgotną szmatką.

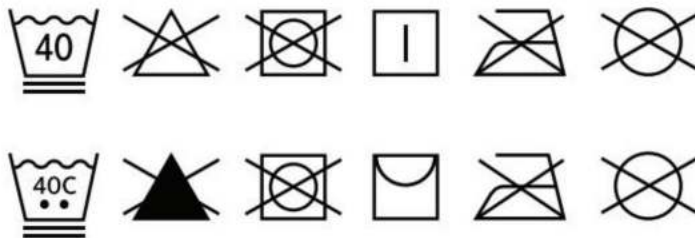
czas, aby zagwarantować, że będzie on jak najmocniej przymocowany do podłoża

Pranie tkaniny

Aby wyprać siedzisko, poluzuj dwie elastyczne pętelki na dole i zdejmij je

z ramy. Prać oddzielnie, w temperaturze 40°C.

Nie suszyć w suszarce bębnowej.



Nie należy używać akcesoriów ani części zamiennych innych niż zatwierdzone przez producenta.

Wszystkie elementy montażowe muszą być odpowiednio dokręcone.

Regularnie sprawdzaj i dokręcaj w razie potrzeby.

Pokrycie materiałowe jest zdejmowane, co ułatwia czyszczenie.

Nie prać pokrowca z tkaniny. Czyścić miejscowo tylko miękką gąbką z rozcieńczonym środkiem detergent lub woda. Nie trzeć. Suszyć w cieniu.

Nie prasować.

Nie czyścić chemicznie.

Elementy metalowe lub plastikowe należy czyścić łagodnym detergentem i ciepłą wodą.

Nigdy nie używaj środków czyszczących o właściwościach ściernych, na bazie amoniaku, wybielacza lub spirytusu.

Przed użyciem lub przechowywaniem należy upewnić się, że produkt jest całkowicie suchy.

Przechowywać produkt w suchym miejscu, z dala od źródeł ciepła i nie wystawiać na działanie promieni słonecznych.

**VEVOR**®

**TOUGH TOOLS, HALF PRICE**

Wsparcie techniczne i certyfikat gwarancji  
elektronicznej [www.vevor.com/support](http://www.vevor.com/support)

# **VEVOR<sup>®</sup>**

## **TOUGH TOOLS, HALF PRICE**

Technische ondersteuning en e-garantiecertificaat [www.vevor.com/support](http://www.vevor.com/support)

### **BABYWISSER**

#### **Model: BR10A-1 / BR10A-2**

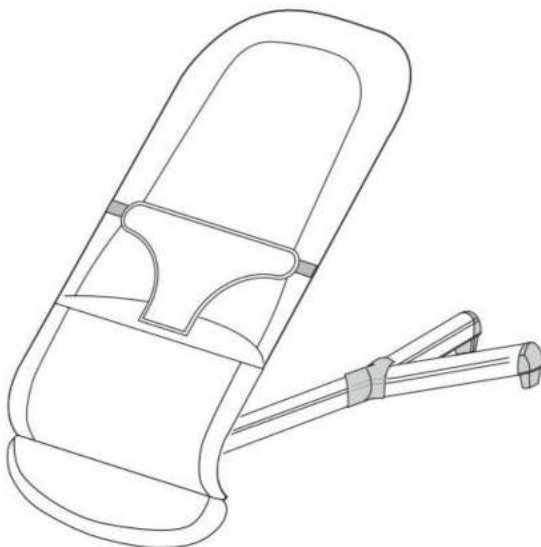
Wij streven er voortdurend naar om u gereedschappen tegen concurrerende prijzen te leveren.

"Bespaar de helft", "halve prijs" of andere soortgelijke uitdrukkingen die wij gebruiken, vertegenwoordigen slechts een schatting van de besparingen die u kunt behalen door bepaalde gereedschappen bij ons te kopen in vergelijking met de grote topmerken en betekent niet noodzakelijkerwijs dat alle categorieën gereedschappen die wij aanbieden, worden gedekt. U wordt vriendelijk herinnerd om zorgvuldig te controleren wanneer u een bestelling bij ons plaatst of u besparen zelfs de helft vergeleken met de grote topmerken.

**VEVOR**<sup>®</sup>  
TOUGH TOOLS, HALF PRICE

**BABYWISSER**

**Model: BR10A-1 / BR10A-2**



**HULP NODIG? NEEM CONTACT MET ONS OP!**



Heeft u vragen over het product? Heeft u technische ondersteuning nodig? Neem dan gerust contact met ons op:

**Technische ondersteuning en e-garantiecertificaat**  
**[www.vevor.com/support](http://www.vevor.com/support)**

Dit is de originele instructie, lees alle instructies in de handleiding zorgvuldig door voordat u het product gebruikt. VEVOR behoudt zich het recht voor om onze gebruikershandleiding op een duidelijke manier te interpreteren. Het uiterlijk van het product is afhankelijk van het product dat u heeft ontvangen.

Wij vragen u om uw excuses, want wij informeren u niet meer als er technologische of software-updates voor ons product beschikbaar zijn.

## VEILIGHEIDSWAARSCHUWINGEN EN VOORZORGSMAATREGELEN

	Waarschuwing - Om het risico op letsel te verminderen, moet de gebruiker de instructies lezen handleiding zorgvuldig door.
	Compliance is een EG-veiligheids certificering.

Bedankt voor het gebruiken van dit product. Lees alle instructies voordat u het gebruikt.

Met deze informatie kunt u de best mogelijke resultaten behalen.

### WAARSCHUWING:

Lees deze handleiding zorgvuldig door voordat u het product gebruikt. Als u dit niet doet, kan dit leiden tot: ernstig letsel tot gevolg hebben.

### WAARSCHUWING:

Laat het kind NOOIT zonder toezicht achter

STOP met het gebruik van het product wanneer het kind moeite heeft om rechtop te zitten

STOP met het gebruik van het product zodra het kind rechtop gaat staan.

Gebruik dit product NOOIT op een verhoogd oppervlak (bijvoorbeeld een tafel)

Gebruik ALTIJD het beveiligingssysteem.

Gebruik de speelgoedstang NOOIT om het product te dragen. Verplaats of til dit product niet op als het

Laat de baby erin zitten. Laat geen flexibele handgrepen in het product zitten.

Laat het kind NOOIT in dit product slapen. Dit product vervangt geen kinderbedje of

wieg. Mocht het kind in slaap vallen, dan moet het in een geschikt ledikantje of ledikantje worden gelegd.

Gebruik het wipstoeltje niet als er een onderdeel kapot is of ontbreekt.

Gebruik geen andere accessoires of vervangende onderdelen dan die welke door de fabrikant zijn goedgekeurd. fabrikant.

## Product voldoet aan Veiligheid

Plaats de wipstoel nooit op een zachte ondergrond (bed, bank, kussen), de zitting kan omvallen.  
over en gevaarlijk zijn voor de baby.

Niet gebruiken in de buurt van open vuur of andere verwarmingstoestellen.

Houd de plastic zakken van de verpakking buiten bereik van baby's en jonge kinderen.  
om elk risico op verstikking te voorkomen.

Leg nooit een kussen, deken of ander opvulmateriaal op de wipstoel.

Plaats geen voorwerpen met touwtjes om de nek van uw baby, hang geen touwtjes  
van de wipstoel en maak geen touwtjes vast aan speelgoed.

Dit kan leiden tot wurging. Plaats de uitsmijter niet te dicht bij een raam waar de  
Touwen van jaloezieën of gordijnen kunnen leiden tot wurging.

Laat uw baby niet spelen met een ingeklapte wipstoel.

Bevestig geen ander speelgoed dan het meegeleverde speelgoed.

### WAARSCHUWING:

Niet bedoeld voor het slapen van baby's en mag nooit voor dit doel worden gebruikt

**VALGEVAAR: Baby's** hebben schedelbreuken opgelopen door een val in hun bed.  
en van uitsmijters.

Gebruik de bouncer ALLEEN op de vloer.

Gebruik ALTIJD beperkingen. Pas ze aan zodat ze goed passen.

Til of draag uw baby NOOIT in de wipstoel.

OM VALLEN EN VERSTIKKINGEN TE VOORKOMEN:

Gebruik ALTIJD beperkingen. Pas ze aan zodat ze goed passen.

STOP met het gebruik van de wipstoel wanneer de baby probeert te zitten of wanneer deze 9 kg weegt, afhankelijk van  
wat het eerst gebeurt.

De speelgoedstang is NIET ontworpen om als draagbeugel te worden gebruikt.

NOOIT gebruiken op een verhoogd oppervlak.

Laat uw baby NOOIT alleen achter.

Laat uw wipstoel NOOIT als speelgoed gebruiken

Verplaats de wipstoel NOOIT met het kind erin.

Vervang NOOIT onderdelen.

Bounceris NO Tinted is bedoeld voor gebruik als drager

Controleer uw wipstoel op losse schroeven, versleten onderdelen, gescheurd materiaal of stiksels op een  
Regelmatig. Vervang of repareer onderdelen indien nodig.

Stop met het gebruik van de wipstoel als deze defect raakt of beschadigd raakt.

**BELANGRIJK:** Montage door volwassenen vereist. Wees voorzichtig bij het uitpakken en  
montage. Controleer het product regelmatig op schade, ontbrekende of losse onderdelen.

**NIET** gebruiken als er onderdelen ontbreken, beschadigd of kapot zijn.

Product voldoet aan ASTM F2167-22

## Verstikkingsgevaar:

Baby's zijn gestikt toen wipstoeltjes omvielen op zachte oppervlakken en/of wanneer  
wipstoeltjes worden gebruikt als slaapmiddel.

**NOOIT** gebruiken op een bed, bank, kussen of ander zacht oppervlak.

Blijf in de buurt en houd de baby in de gaten tijdens het gebruik. Dit product is niet geschikt voor slapen of  
Onbegeleid gebruik. Als de baby in slaap valt, verwijder de baby dan zo snel mogelijk en plaats

Leg uw baby op een stevig, vlak slaoppervlak, zoals een ledikantje of wiegje.

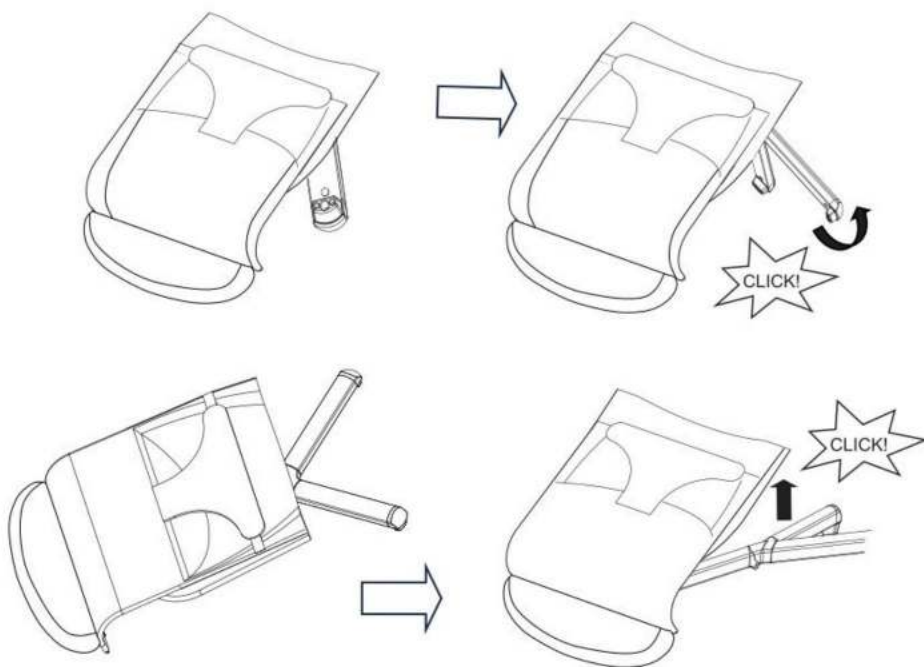
## BEWAAR DEZE INSTRUCTIES

### Onderdelenlijst

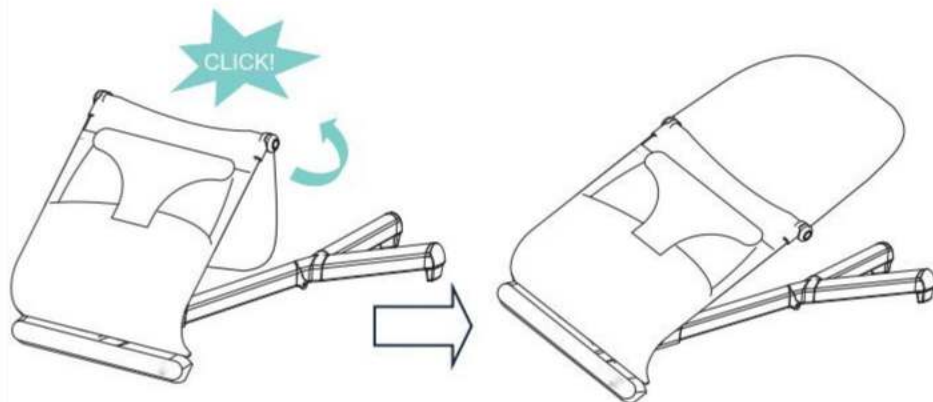


## Montage 1.

Vouw de standaard uit door deze omhoog te tillen totdat u een "klik"-geluid hoort



## 2. Klap de stoel uit totdat u een "klik"-geluid hoort



**WAARSCHUWING!**

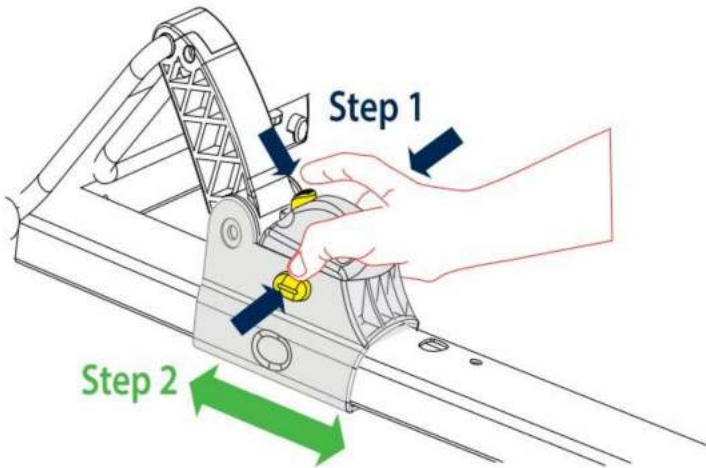
**DEZE RUGLEUNING IS NIET VERSTELBAAR!**

**DEZE KNOP KAN ALLEEN GEBRUIKT WORDEN OM HET PRODUCT OP TE  
VOUWEN VOOR OPSLAGDOELEINDEN!**

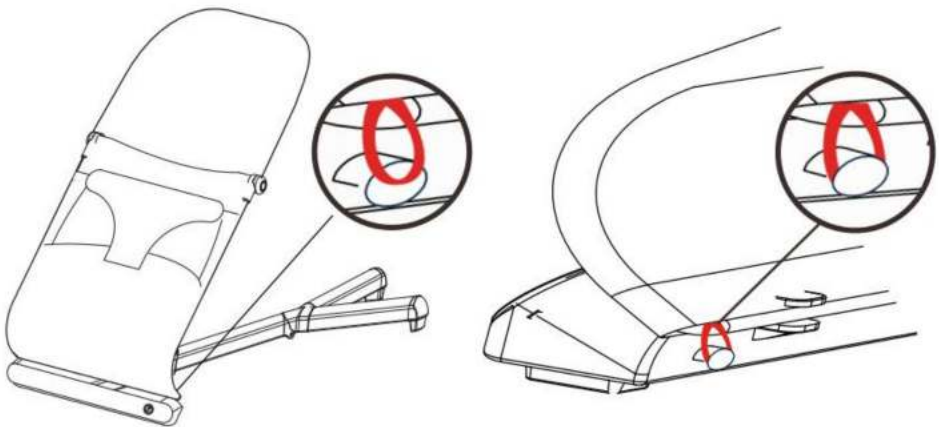
**3. Pas de zithoogte aan. Twee hoogteposities Step 1:**

**Houd de middelste en zijknoppen ingedrukt; Step 2:**

**Schuif langs de standaard naar de ontworpen positie**

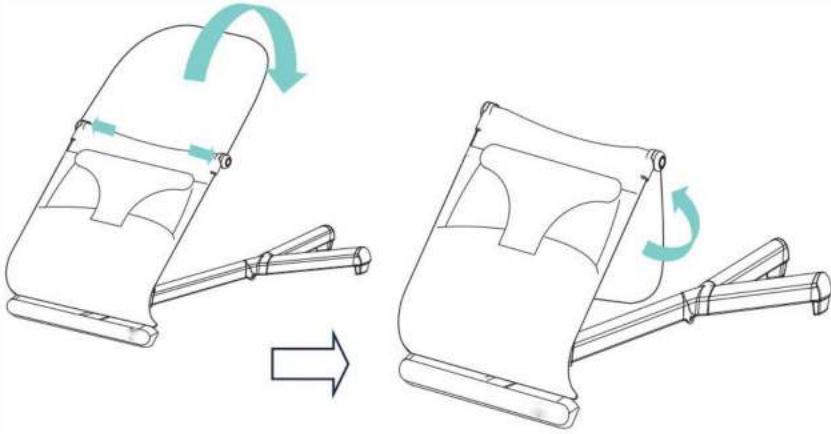


**4. Maak de stoffen zitting weer vast met de twee elastische lussen aan de  
onderkant**



# Opslag

1. Druk tegelijkertijd op de zijknoppen om de rugleuning naar binnen te klappen

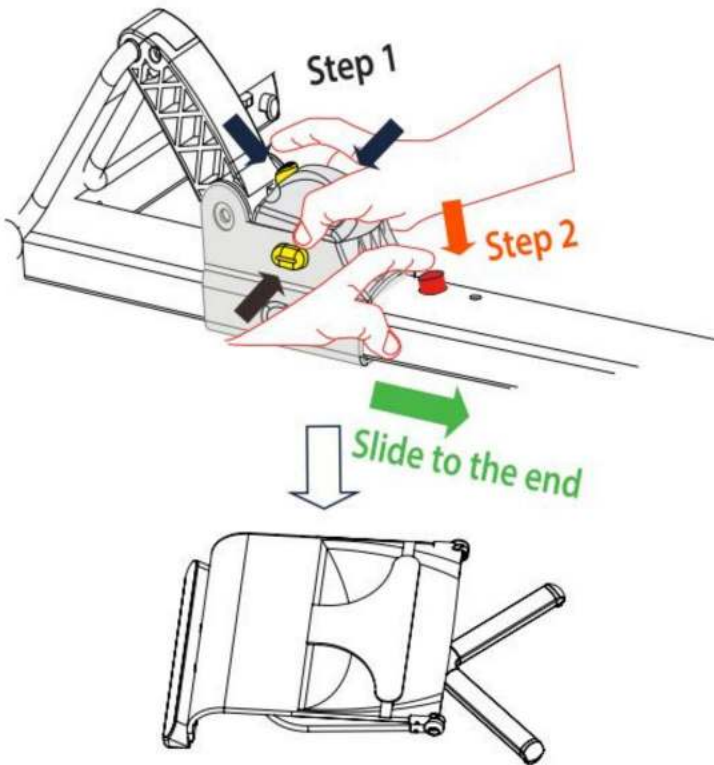


2. Klap de stoel neer

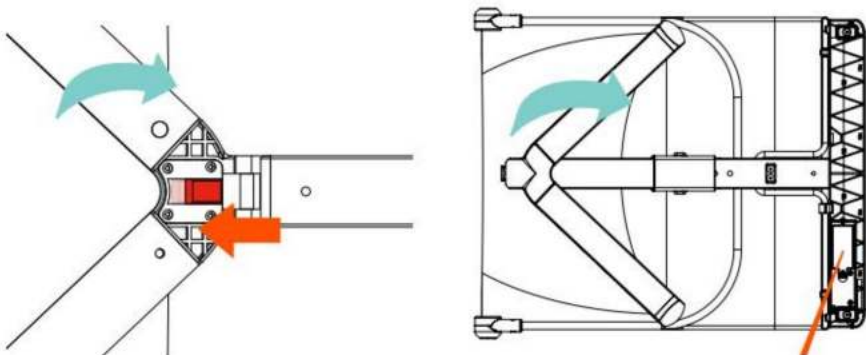
**Stap 1:** Houd de middelste knop en de zijknoppen ingedrukt;

**Stap 2:** Druk de stopper (rode knop) in en schuif het slot verder naar het Y-vormige pootje

**Stap 3:** Schuif het slot terug tot het einde



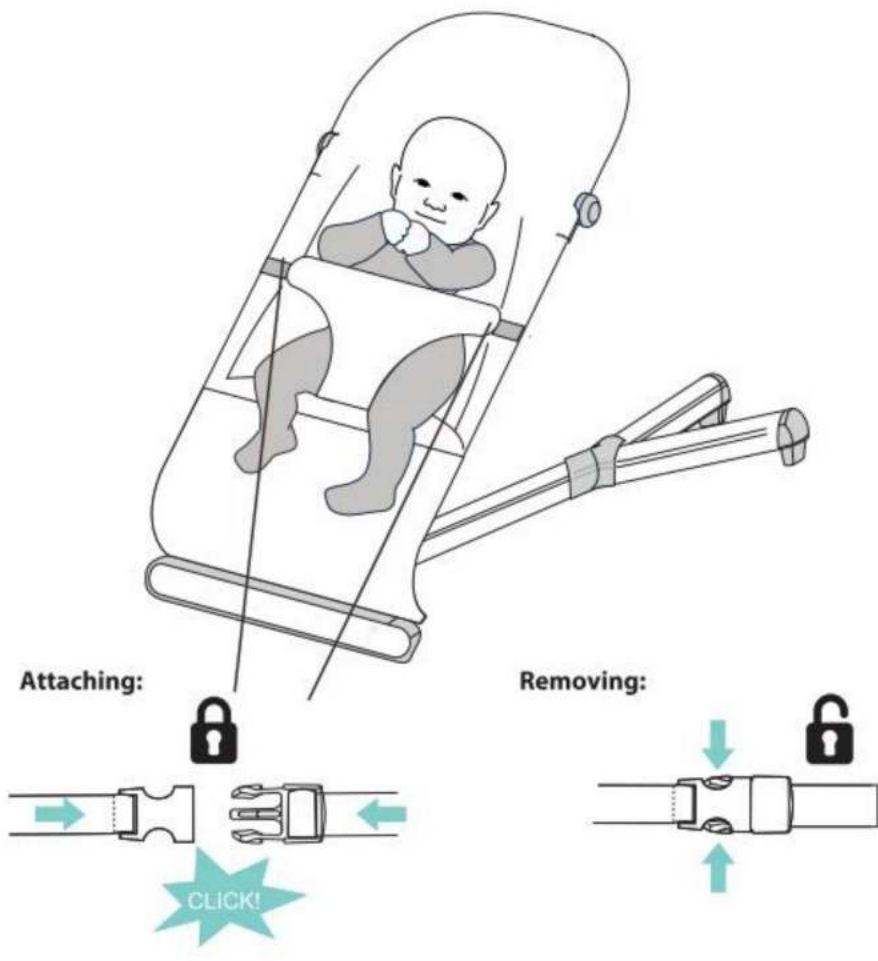
3. Schuif de knop ONDER de standaard om de Y-vormige poot op te vouwen



# Harnas

Plaats de baby in de wipstoel met de kruisband tussen de benen. Maak de gespen aan beide kanten van de bevestiging vast. Een "klik" geeft aan dat de gesp vastzit.

Verstel de schuifregelaars op beide banden voor een goede, comfortabele pasvorm. Om los te maken, drukt u op de clips op de gespen en verwijdert u de harnasband **WAARSCHUWING!** Gebruik **ALTIJD** het bevestigingssysteem.



## Verzorging en onderhoud

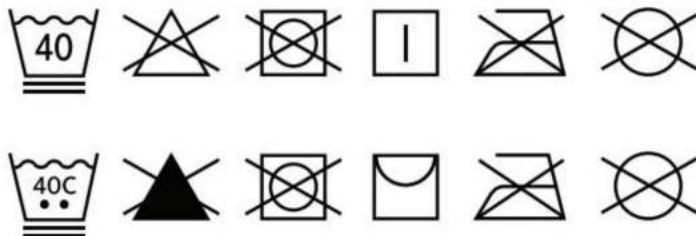
Veeg de rubberen strips onder de wipstoel af en toe af met een vochtige doek.

tijd, om te garanderen dat het zo stevig mogelijk aan de vloer is bevestigd

Om de stof te wassen

Om de stoffen zitting te wassen, maakt u de twee elastische lussen aan de onderkant los en trekt u deze eraf van het frame. Apart wassen, warm/40°.

Niet in de droger doen.



Gebruik geen andere accessoires of vervangende onderdelen dan die welke door de fabrikant zijn goedgekeurd. fabrikant.

Alle montageonderdelen moeten goed vastgedraaid worden.

Regelmatig controleren en indien nodig opnieuw vastdraaien.

De stoffen bekleding is afneembaar en daardoor eenvoudig te reinigen.

Was de stoffen hoes niet. Maak vlekken alleen schoon met een zachte spons met verdunde wasmiddel of water. Niet wrijven. In de schaduw laten drogen.

Niet strijken.

Niet stomen.

Reinig metalen of kunststof onderdelen met een mild schoonmaakmiddel en warm water.

Gebruik nooit schurende, ammoniak-, bleek- of spiritusachtige reinigingsmiddelen.

Zorg ervoor dat het product volledig droog is voordat u het gebruikt of opbergt.

Bewaar het product op een droge plaats, uit de buurt van warmtebronnen en niet in de zon.

**VEVOR**<sup>®</sup>

**TOUGH TOOLS, HALF PRICE**

**Technische ondersteuning en e-  
garantiecertificaat [www.vevor.com/support](http://www.vevor.com/support)**

# **VEVOR<sup>®</sup>**

**TOUGH TOOLS, HALF PRICE**

Teknisk support och e-garanticertifikat [www.vevor.com/support](http://www.vevor.com/support)

## **BABY BOUNCER**

**Modell: BR10A-1 / BR10A-2**

Vi fortsätter att vara engagerade i att ge dig verktyg till konkurrenskraftiga priser.

"Spara hälften", "Halva priset" eller andra liknande uttryck som används av oss representerar endast en uppskattning av besparingar du kan dra nytta av att köpa vissa verktyg hos oss jämfört med de stora toppmärkena och betyder inte nödvändigtvis att täcka alla kategorier av verktyg som erbjuds av oss. Du påminns vänligen om att verifiera noggrant när du gör en beställning hos oss om du sparar faktiskt hälften i jämförelse med de främsta stora varumärkena.

**VEVOR**<sup>®</sup>  
TOUGH TOOLS, HALF PRICE

**BABY BOUNCER**

**Modell: BR10A-1 / BR10A-2**



**BEHÖVER HJÄLP? KONTAKTA OSS!**



Har du produktfrågor? Behöver du teknisk support? Kontakta oss gärna:

**Teknisk support och e-garanticertifikat [www.vevor.com/  
support](http://www.vevor.com/support)**

Detta är den ursprungliga instruktionen, läs alla instruktioner noggrant innan du använder den. VEVOR reserverar sig för en tydlig tolkning av vår användarmanual. Utseendet på produkten är beroende av den produkt du fått.

Ursäkta oss att vi inte kommer att informera dig igen om det finns någon teknik eller mjukvaruuppdateringar på vår produkt.

## SÄKERHETSVARNINGAR OCH FÖRSIKTIGHETSÅTGÄRDER

	Varning - För att minska risken för skada måste användaren läsa instruktionerna handbok noggrant.
	Överensstämmelse är en EG-säkerhetscertifiering.

Tack för att du använder den här produkten. Läs alla instruktioner innan du använder den. Informationen hjälper dig att uppnå bästa möjliga resultat.

### **VARNING:**

Läs denna bruksanvisning noggrant innan du använder produkten. Underlåtenhet att göra det kan resultera i allvarlig skada.

### **VARNING:**

Lämna ALDRIG barnet utan tillsyn

SLUTA att använda produkten när barnet börjar knyta för att sitta upp

SLUTA att använda produkten när barnet börjar resa sig.

Använd ALDRIG denna produkt på en förhöjd yta (t.ex. bord)

Använd ALLTID fasthållningssystemet.

Använd ALDRIG leksaksstången för att bära produkten. Flytta eller lyft inte denna produkt när babyn insidie it. Lämna inte flexibla bärhandtag inuti produkten.

Låt ALDRIG barnet sova i denna produkt. Denna produkt ersätter inte en spjålsäng eller en spjålsäng. Skulle barnet somna bör det läggas i en lämplig spjålsäng eller spjålsäng.

Använd inte dörrvakten om någon del är trasig eller saknas.

Använd inte andra tillbehör eller reservdelar än de som är godkända av tillverkare.

## Produkten uppfyller

### Säkerhet

Placera aldrig dörrvakten på ett mjukt underlag (säng, soffa, kudde, eftersom stolen kan tippa över och vara farlig för barnet.

Använd inte i närheten av öppen eld eller någon annan typ av värmare.

Förvara plastpåsar i förpackningen utom räckhåll för spädbarn och småbarn för att undvika risk för kvävning.

Lägg aldrig till någon kudde, filt eller vaddering till studsaren.

Sätt inte föremål med snören runt halsen på ditt barn, häng inga snören från dörrvakten och fäst inte snören i leksaker.

Detta kan leda till strypning. Placera inte dörrvakten nära ett fönster där rullgardiner eller gardiner kan leda till strypning.

Låt inte ditt barn leka med dörrvakten uppfälld.

Fäst inte andra leksaker än de som medföljer.

### VARNING:

Ej avsedd för spädbarnssömn och bör aldrig användas för detta ändamål

**FALLRISK: Bebisar** har drabbats av sku lfrakturer som fallit ner och från studsare.

Använd bouncer ENDAST på golvet.

Använd ALLTID fasthållningsanordningar. Justera för att passa tätt.

Lyft eller bär ALDRIG barnet i dörrvakten.

**FÖR ATT FÖRHINDRA FALL OCH KÄVNING:**

Använd ALLTID fasthållningsanordningar. Justera för att passa tätt.

SLUTA att använda dörrvakt när barnet börjar försöka sitta upp eller har nått 20 lb (9 kg), vilket som kommer först.

Toy bar är INTE designad för att användas som bärhandtag.

Använd ALDRIG på någon förhöjd yta.

Lämna ALDRIG barnet utan uppsikt.

Låt ALDRIG din dörrvakt användas som en leksak

Flytta ALDRIG dörrvakten med barnet inuti.

Byt ALDRIG ut delar.

Bounceris NO Tänkt för användning som bärare

Kontrollera din dörrvakt för lösa skruvar, slitna delar, trasigt material eller sömmar på en regelbunden basis. Byt ut eller reparera delar efter behov.

Sluta använda dörrvakten om den inte fungerar eller skulle bli skadad.

**VIKTIGT:** Vuxenmontering krävs. Försiktighet bör iakttas vid uppackning och montering. Undersök produkten ofta för skador, saknade eller lösa delar. **DO** Använd **INTE** om några delar saknas, är skadade eller trasiga.

Produkten uppfyller ASTM F2167 -22

## **Kvävningsrisk:**

Bebisar har kvävts när studsarna välter på mjuka ytor och eller när studsare har använts som en sömnprodukt.

Använd **ALDRIG** på en säng, soffa, kudde eller annan mjuk yta.

Håll dig nära och titta på barnet under användning. Denna produkt är inte säker för sömn eller oövervakad användning. Om barnet somnar, ta bort barnet så snart som möjligt och placera det bebis på fast, plan sömnyta som en spjälsäng eller säng.

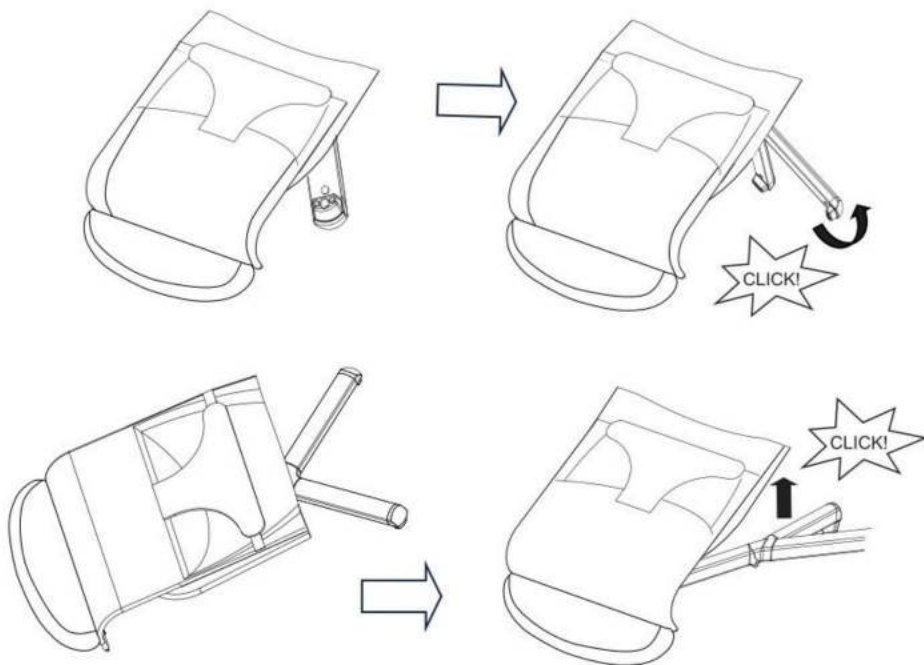
## **SPARA DESSA INSTRUKTIONER**

### **Delarlista**

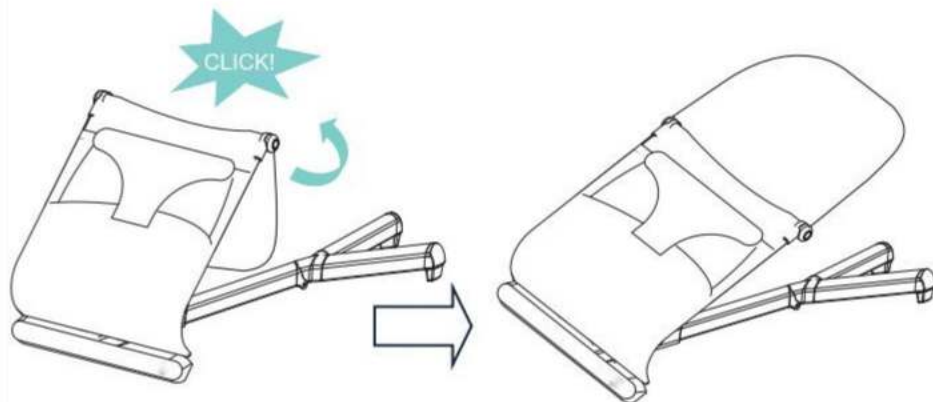


## Montering 1.

Fäll ut stativet genom att lyfta upp det tills du hör ett "klick"-ljud



## 2. Fäll ut sitsen tills du hör ett "klick"-ljud

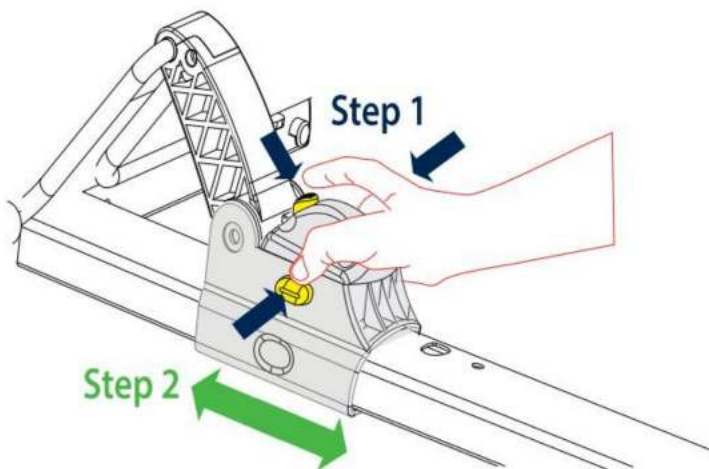


**VARNING!**

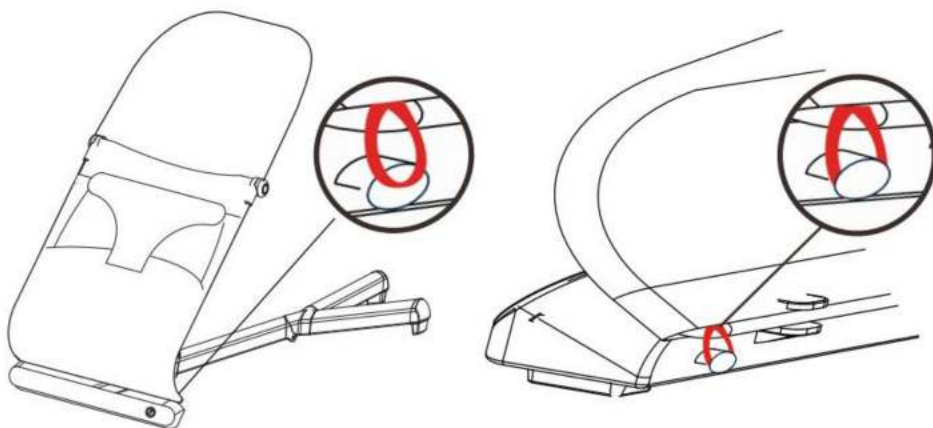
**DETTA RYGGSTÖD ÄR INTE JUSTERBART!**

**DENNA KNAPP KAN ENDAST ANVÄNDAS FÖR ATT VIKA PRODUKTEN  
FÖR FÖRVARINGSSYFTE!**

**3. Justera sitshöjden. Två höjdlägen**  
**Steg 1: Tryck och håll**  
**nere knapparna i mitten och på sidan;**  
**Steg 2: Skjut längs**  
**stativet till den avsedda positionen**

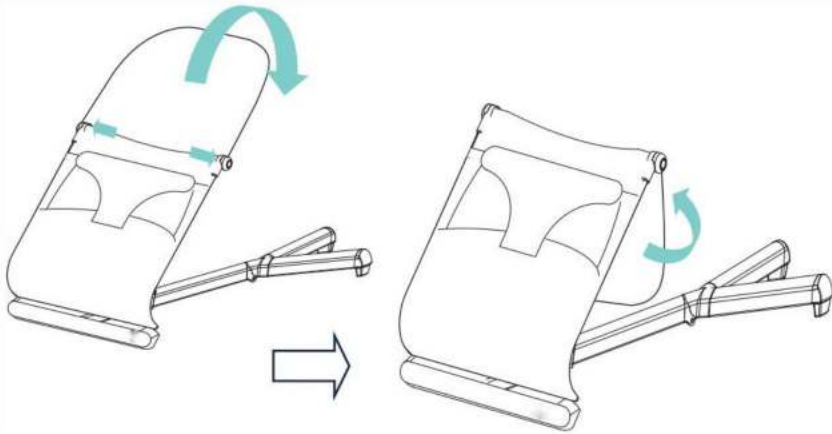


**4. Fäst tygsitsen igen med de två elastiska öglorna i botten**



# Lagring

1. Tryck samtidigt på sidoknapparna för att fälla in ryggstödet

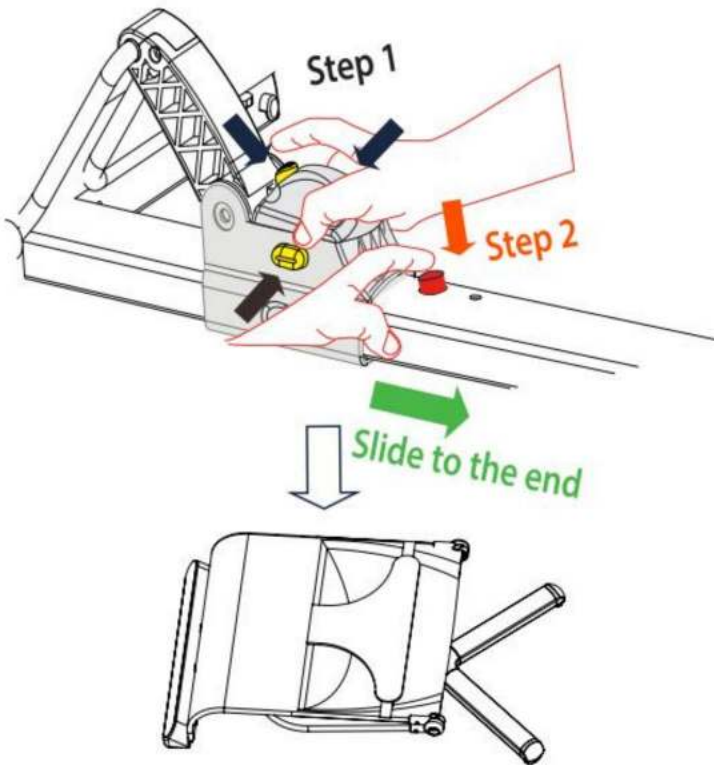


2. Fäll ner sitsen

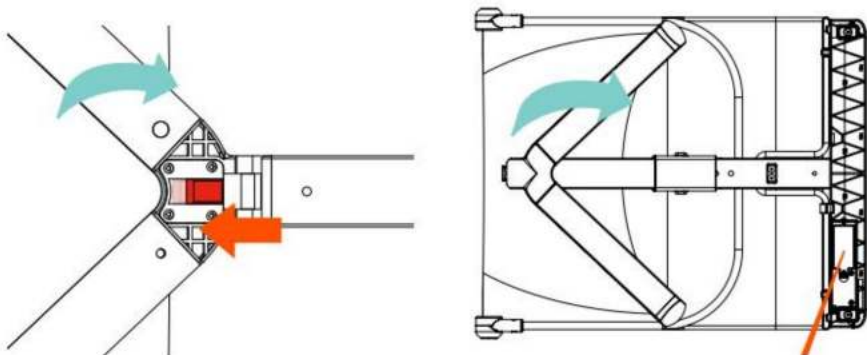
Steg 1 : Tryck och håll ned mittknappen & sidoknappar;

Steg 2: Tryck ner stopperen (röd knapp) och skjut låset ytterligare mot det Y-formade benet

Steg 3: Skjut tillbaka låset i änden



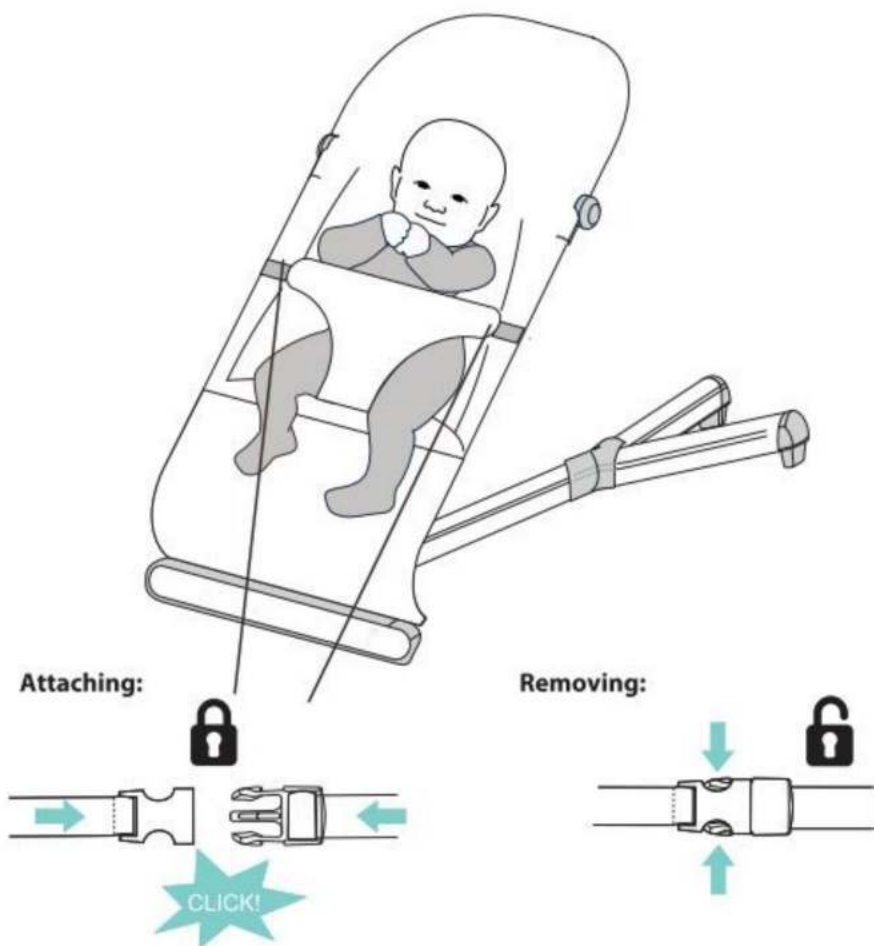
3. Skjut knappen UNDER stativet för att fälla upp det Y-formade benet



## Sele

Placera barnet i studsaren med grenremmen placerad mellan benen. Fäst spännena på båda sidor av fasthållningen. Ett "klick" signalerar att spännet är säkert.

Justera reglagen på båda remmarna för att få en åsittande, bekväm passform. För att lossa, tryck på klämmorna på spännena och ta bort selebandet **WARNING!** Använd **ALLTID** fasthållningssystemet.



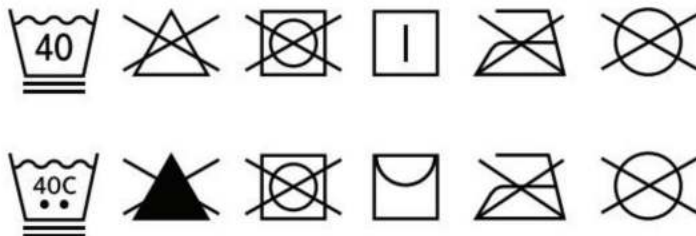
## Skötsel och underhåll

Torka av gummilisterna under dörrvakten med en fuktig trasa då och då tid, för att garantera att den är fäst så hårt som möjligt i golvet

Att tvätta tyget

För att tvätta tygsitsen, lossa de två elastiska öglorna i botten och dra av den från ramen. Tvättas separat, varm/40°C.

Får inte torktumlas.



Använd inte andra tillbehör eller reservdelar än de som godkänts av tillverkare.

Alla monteringsbeslag ska dras åt ordentligt.

Inspektera regelbundet och dra åt igen vid behov.

Tygöverdraget är avtagbart för enklare rengöring.

Tvätta inte tygöverdraget. Fläckrengör endast med en mjuk svamp med utspädd tvättmedel eller vatten. Gnugga inte. Torka i skuggan.

Stryk inte.

Kemtvätt inte.

Rengör metall- eller plastkomponenter med mildt rengöringsmedel och varmt vatten.

Använd aldrig slipmedel, ammoniakbaserade, blekmedelsbaserade eller spritbaserade rengöringsmedel

Se till att produkten är helt torr före användning eller förvaring.

Förvara produkten på en torr plats borta från värmekällor och inte i solen.

**VEVOR**®

**TOUGH TOOLS, HALF PRICE**

**Teknisk support och e-garanticertifikat**  
**[www.vevor.com/support](http://www.vevor.com/support)**