

VEVOR[®]

TOUGH TOOLS, HALF PRICE

Technical Support and E-Warranty Certificate

www.vevor.com/support

Pool Ladders

MODEL: U10 white\ U10 taupe

We continue to be committed to provide you tools with competitive price. "Save Half", "Half Price" or any other similar expressions used by us only represents an estimate of savings you might benefit from buying certain tools with us compared to the major top brands and does not necessarily mean to cover all categories of tools offered by us. You are kindly reminded to verify carefully when you are placing an order with us if you are actually Saving Half in comparison with the top major brands.

VEVOR®

TOUGH TOOLS, HALF PRICE

Pool Ladders

MODEL: U10 white\ U10 taupe



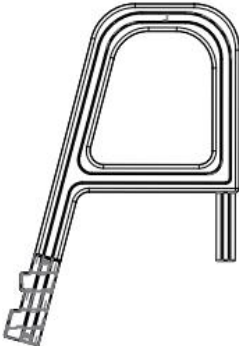










NEED HELP? CONTACT US!

Have product questions? Need technical support? Please feel free to contact us:

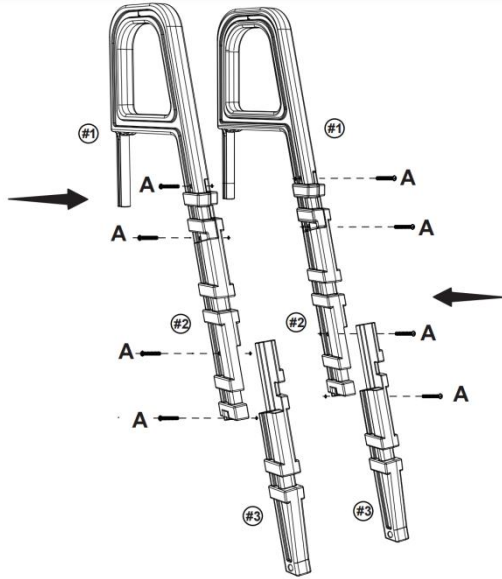
Technical Support and E-Warranty Certificate
www.vevor.com/support

This is the original instruction, please read all manual instructions carefully before operating. VEVOR reserves a clear interpretation of our user manual. The appearance of the product shall be subject to the product you received. Please forgive us that we won't inform you again if there are any technology or software updates on our product.

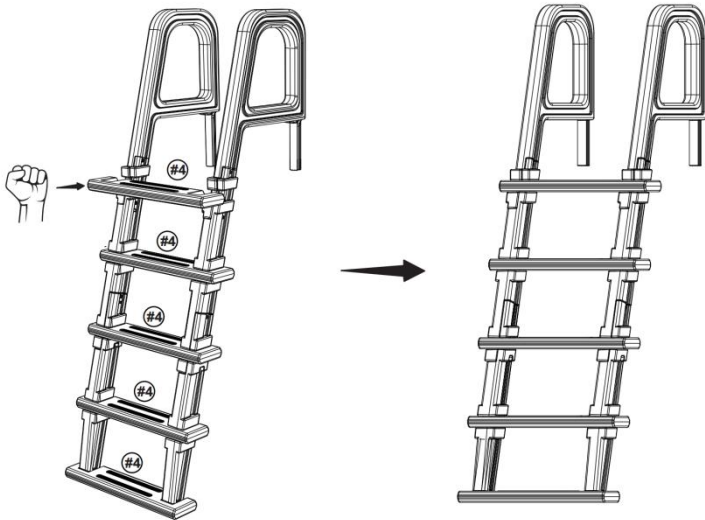
Part List

| | | | | | | |
|---|---|---|---|--|---|---|
| <p>#1</p>  <p>X2</p> | <p>#2</p>  <p>X2</p> | | | | | |
| <p>#3</p>  <p>X2</p> | <p>#4</p>  <p>X5</p> | | | | | |
| <p>A</p>  <p>M6*40</p> <p>X8</p> | <p>B</p>  <p>M8*16</p> <p>X2</p> | <p>C1</p>  <p>M10*50</p> <p>X6</p> | <p>C2</p>  <p>ST8*50</p> <p>X6</p> | <p>C3</p>  <p>∅ 8mm</p> <p>X6</p> | <p>D</p>  <p>5mm</p> <p>X1</p> | <p>E</p>  <p>90*40mm</p> <p>X2</p> |

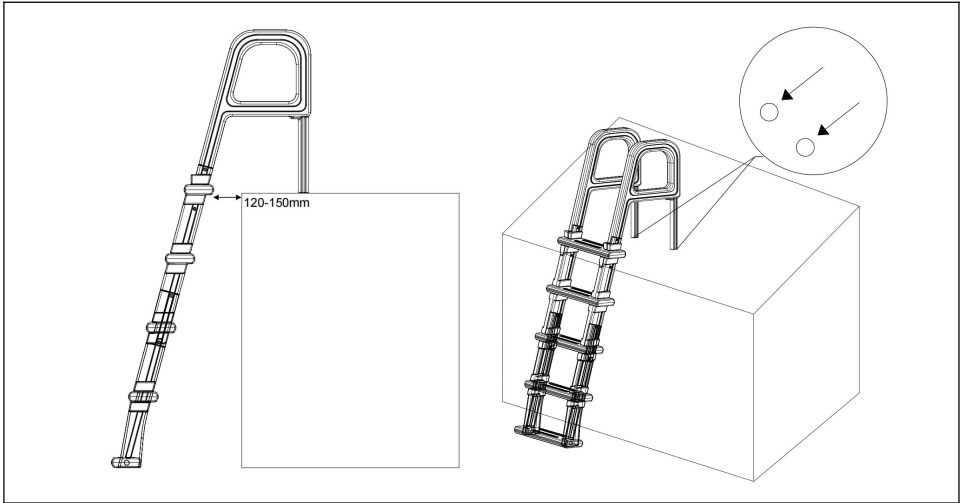
Installation Procedure



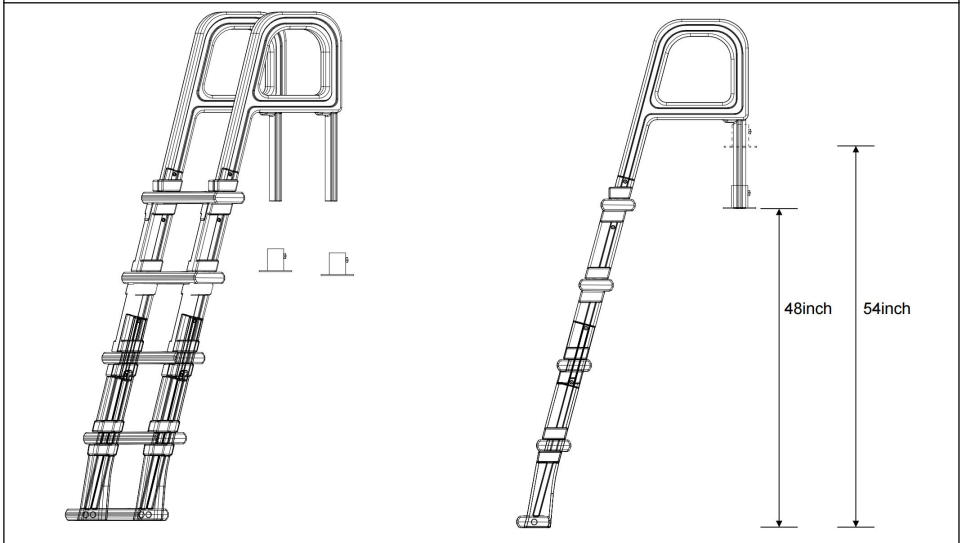
Step 01: Install the legs as shown.



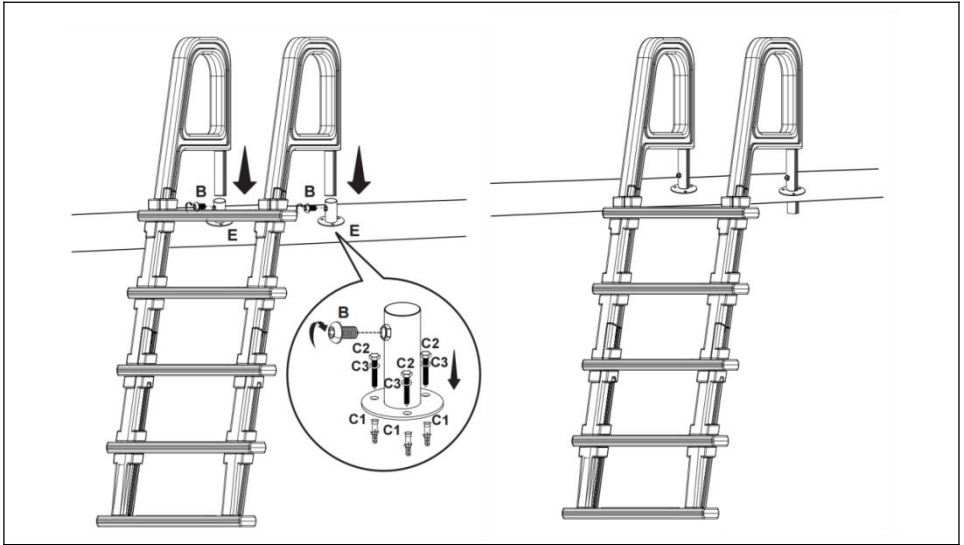
Step 02: Install pedals as shown.



Step 03: Place the ladder at a position of 120-150mm away from the pool wall. The bottom of the ladder is tightly attached to the bottom of the swimming pool. Using the hole saw, drill two holes through the deck boards as final desired position.



Step 04: Place the deck flange around each handrail. On the deck side and insert the handrails through the holes in the deck until the ladder rests flat and level on the bottom of pool.



Step 05: Secure each deck flange to the deck with the screws.

Manufacturer: Shanghaimuxinmuyeyouxiangongsi

Address: Shuangchenglu 803nong11hao1602A-1609shi, baoshanqu, shanghai 200000 CN.

Imported to AUS: SIHAO PTY LTD. 1 ROKEVA STREET EASTWOOD NSW 2122 Australia

Imported to USA: Sanven Technology Ltd. Suite 250, 9166 Anaheim Place, Rancho Cucamonga, CA 91730

| | |
|----|-----|
| UK | REP |
|----|-----|

YH CONSULTING LIMITED.
 C/O YH Consulting Limited Office 147,
 Centurion House, London Road,
 Staines-upon-Thames, Surrey, TW18 4AX

| | |
|----|-----|
| EC | REP |
|----|-----|

E-CrossStu GmbH
 Mainzer Landstr.69,
 60329 Frankfurt am Main.

VEVOR®

TOUGH TOOLS, HALF PRICE

Technical Support and E-Warranty Certificate

www.vevor.com/support

VEVOR[®]

TOUGH TOOLS, HALF PRICE

Assistance technique et certificat de garantie
électronique www.vevor.com/support

Échelles de piscine

MODÈLE : U10 blanc\ U10 taupe

Nous continuons à nous engager à vous fournir des outils à des prix compétitifs.

« Économisez la moitié », « Moitié prix » ou toute autre expression similaire utilisée par nous ne représente qu'une estimation des économies que vous pourriez réaliser en achetant certains outils chez nous par rapport aux grandes marques et ne couvre pas nécessairement toutes les catégories d'outils que nous proposons. Nous vous rappelons de bien vouloir vérifier soigneusement lorsque vous passez une commande chez nous si vous économisez réellement la moitié par rapport aux grandes marques.

VEVOR[®]
TOUGH TOOLS, HALF PRICE

Échelles de piscine

MODÈLE : U10 blanc\ U10 taupe



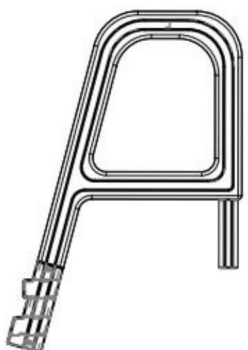










BESOIN D'AIDE? CONTACTEZ-NOUS!

Vous avez des questions sur nos produits ? Vous avez besoin d'assistance technique ?
N'hésitez pas

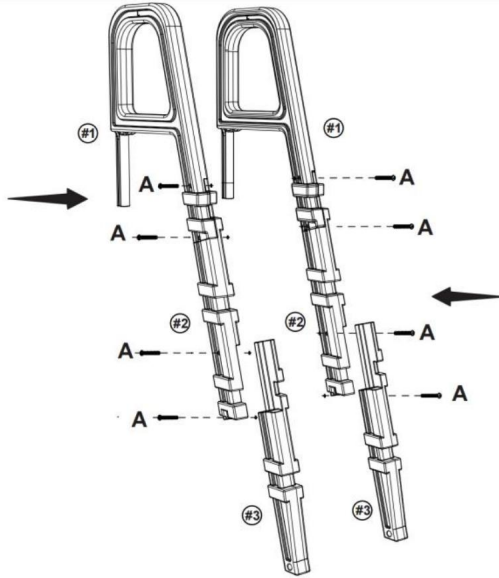
à nous contacter : Assistance technique et certificat de garantie
électronique www.vevor.com/support

Il s'agit de la notice d'utilisation d'origine. Veuillez lire attentivement toutes les instructions du manuel avant de l'utiliser. VEVOR se réserve le droit d'interpréter clairement notre manuel d'utilisation. L'apparence du produit dépend du produit que vous avez reçu. Veuillez nous excuser, nous ne vous informerons plus en cas de mise à jour technologique ou logicielle de notre produit.

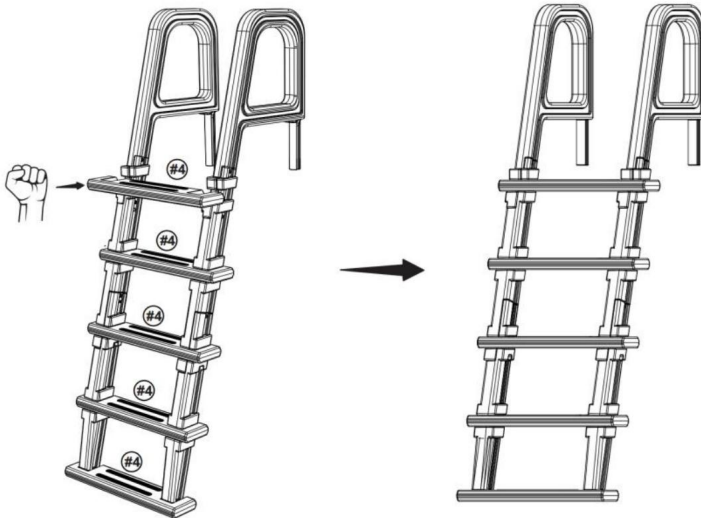
Liste des pièces

| | | | | | | |
|---|---|--|---|---|---|---|
|  <p>#1</p> | |  <p>#2</p> | | | | |
| X2 | | X2 | | | | |
|  <p>#3</p> | |  <p>#4</p> | | | | |
| X2 | | X5 | | | | |
| A | B | C1 | C2 | C3 | D | E |
|  |  |  |  |  |  |  |
| M6*40 | M8*16 | M10*50 | ST8*50 | \varnothing 8mm | 5mm | 90*40mm |
| X8 | X2 | X6 | X6 | X6 | X1 | X2 |

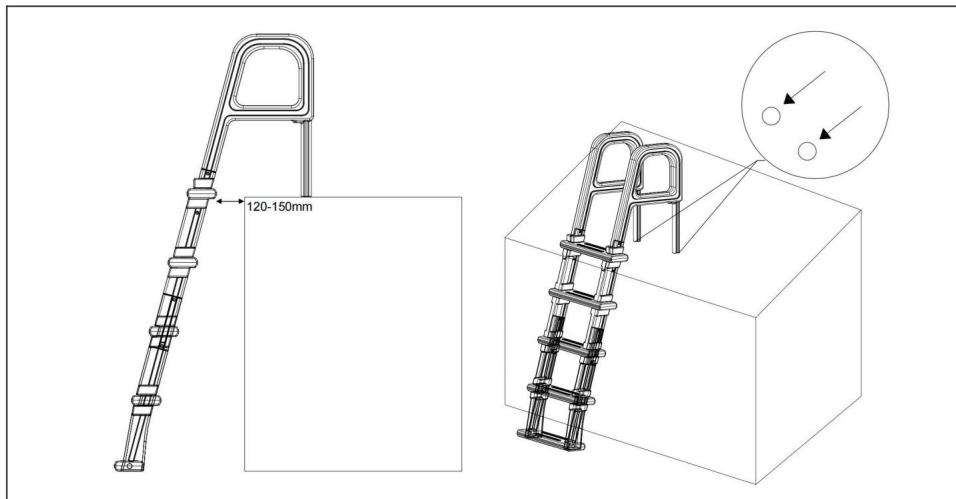
Procédure d'installation



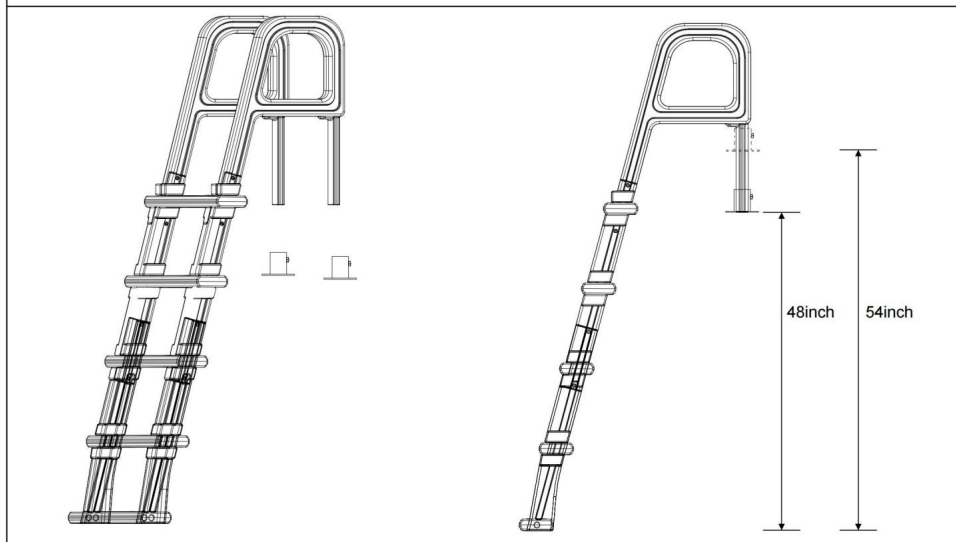
Étape 01 : Installez les pieds comme indiqué.



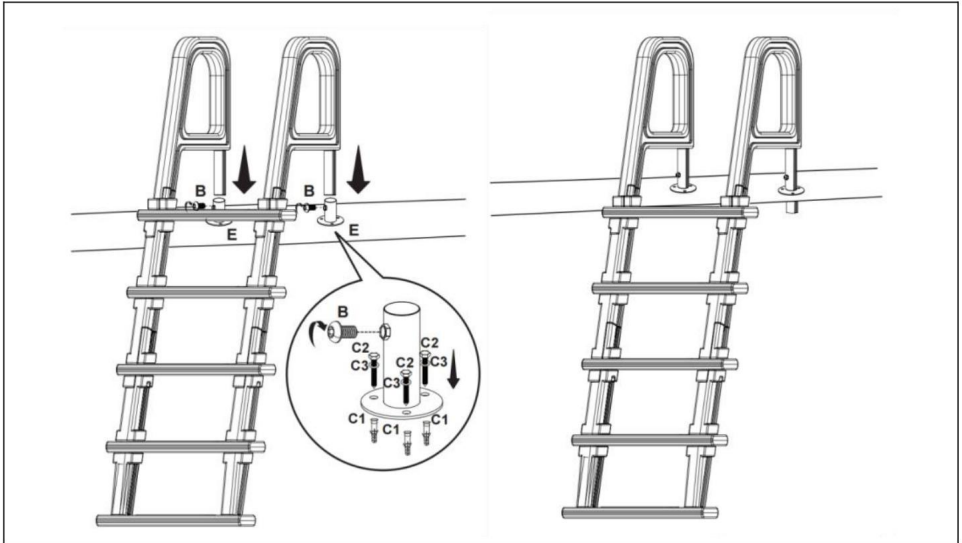
Étape 02 : Installez les pédales comme indiqué.



Étape 03 : Placez l'échelle à une distance de 120 à 150 mm de la paroi de la piscine. Le bas de l'échelle est solidement fixé au fond de la piscine. À l'aide de la scie cloche, percez deux trous dans les planches de terrasse comme position finale souhaitée.



Étape 04 : Placez la bride de pont autour de chaque main courante. Du côté du pont, insérez les mains courantes dans les trous du pont jusqu'à ce que l'échelle repose à plat et à niveau sur le fond de la piscine.



Étape 05 : Fixez chaque bride de pont au pont avec les vis.

Fabricant : Shanghaimuxinmuyeyouxiangongsi

Adresse : Shuangchenglu 803nong11hao1602A-1609shi, baoshanqu, Shanghai 200000 CN.

Importé en Australie : SIHAO PTY LTD. 1 ROKEVA STREETEASTWOOD NSW 2122 Australie

Importé aux États-Unis : Sanven Technology Ltd. Suite 250, 9166 Anaheim Lieu, Rancho Cucamonga, CA 91730



YH CONSULTING LIMITÉE.

A/S YH Consulting Limited Bureau 147,
Centurion House, London Road,
Staines-upon-Thames, Surrey, TW18 4AX



E-CrossStu GmbH

Mainzer Landstr.69,
60329 Francfort-sur-le-Main.

VEVOR®

TOUGH TOOLS, HALF PRICE

Assistance technique et certificat de garantie
électronique www.vevor.com/support

VEVOR®

TOUGH TOOLS, HALF PRICE

Technischer Support und E-Garantie-Zertifikat
www.vevor.com/support

Poolleitern

MODELL: U10 weiß\ U10 taupe

Wir sind weiterhin bestrebt, Ihnen Werkzeuge zu wettbewerbsfähigen Preisen anzubieten.

„Sparen Sie die Hälfte“, „Halber Preis“ oder andere ähnliche Ausdrücke, die wir verwenden, stellen nur eine Schätzung der Ersparnis dar, die Sie beim Kauf bestimmter Werkzeuge bei uns im Vergleich zu den großen Topmarken erzielen können, und decken nicht unbedingt alle von uns angebotenen Werkzeugkategorien ab. Wir möchten Sie freundlich daran erinnern, bei der Bestellung bei uns sorgfältig zu prüfen, ob Sie im Vergleich zu den großen Topmarken tatsächlich die Hälfte sparen.

VEVOR[®]
TOUGH TOOLS, HALF PRICE

Poolleitern

MODELL: U10 weiß\ U10 taupe



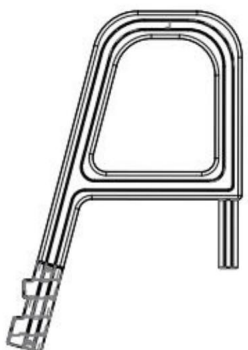










Brauchen Sie Hilfe? Kontaktieren Sie uns!

Haben Sie Fragen zum Produkt? Benötigen Sie technischen Support? Bitte kontaktieren Sie uns:

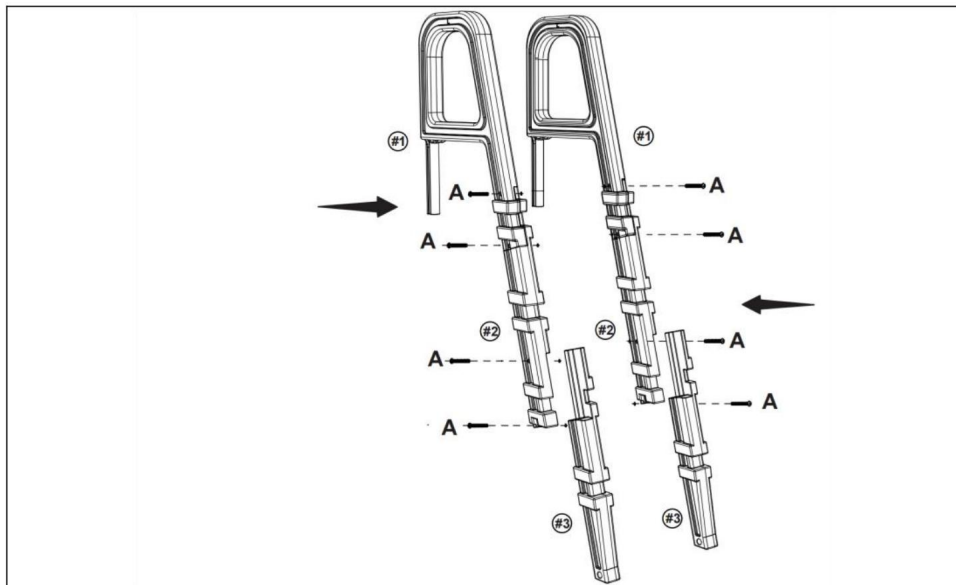
Technischer Support und E-Garantie-Zertifikat www.vevor.com/support

Dies ist die Originalanleitung. Bitte lesen Sie alle Anweisungen sorgfältig durch, bevor Sie das Gerät in Betrieb nehmen. VEVOR behält sich eine klare Auslegung unserer Bedienungsanleitung vor. Das Erscheinungsbild des Produkts richtet sich nach dem Produkt, das Sie erhalten haben. Bitte verzeihen Sie uns, dass wir Sie nicht erneut informieren, wenn es Technologie- oder Software-Updates für unser Produkt gibt.

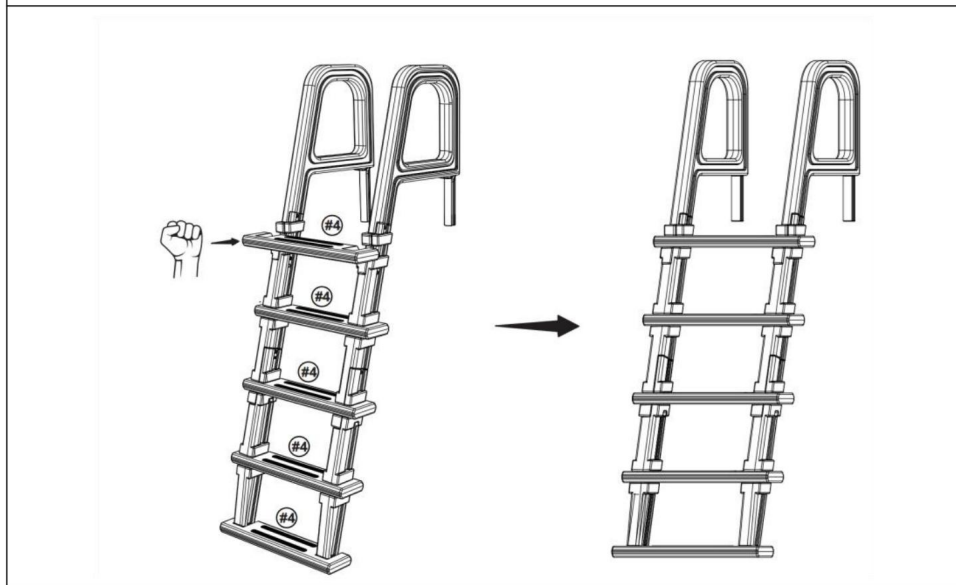
Stückliste

| | | | | | | |
|--|--|--|--|---|--|--|
| <p>#1</p>  <p>X2</p> | | <p>#2</p>  <p>X2</p> | | | | |
| <p>#3</p>  <p>X2</p> | | <p>#4</p>  <p>X5</p> | | | | |
| <p>A</p>  <p>M6*40</p> <p>X8</p> | <p>B</p>  <p>M8*16</p> <p>X2</p> | <p>C1</p>  <p>M10*50</p> <p>X6</p> | <p>C2</p>  <p>ST8*50</p> <p>X6</p> | <p>C3</p>  <p>∅ 8mm</p> <p>X6</p> | <p>D</p>  <p>5mm</p> <p>X1</p> | <p>E</p>  <p>90*40mm</p> <p>X2</p> |

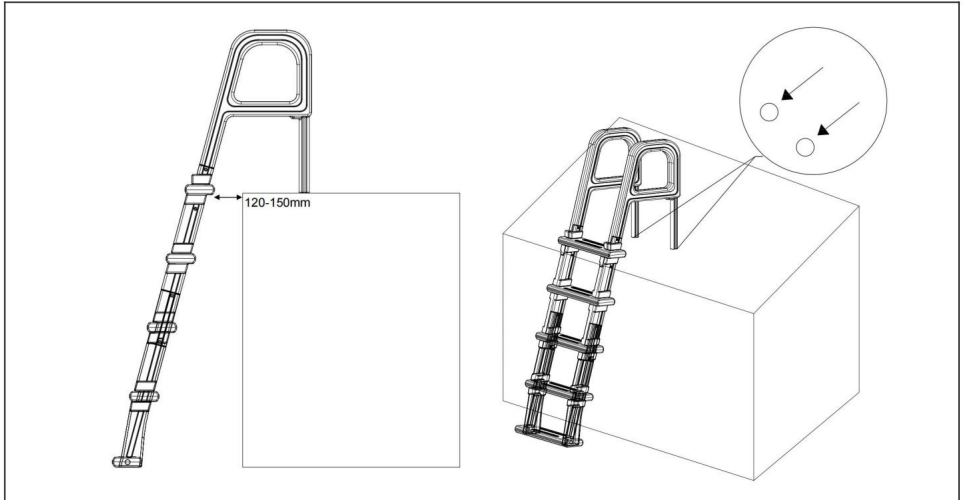
Installationsverfahren



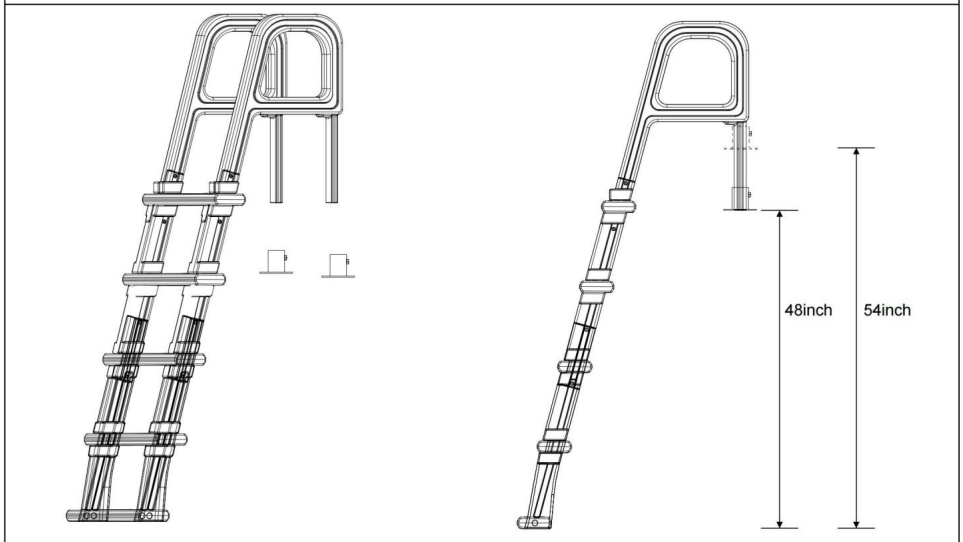
Schritt 01: Installieren Sie die Beine wie gezeigt.



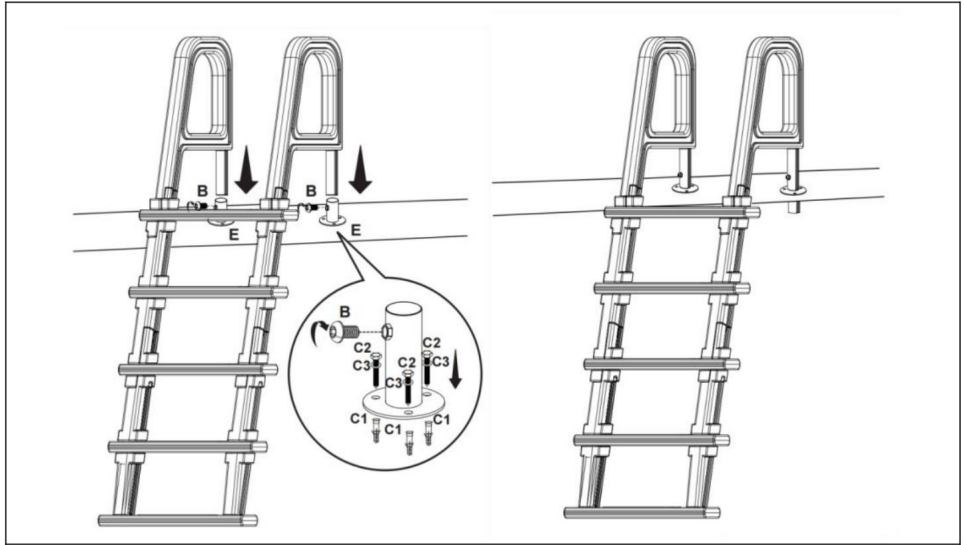
Schritt 02: Installieren Sie die Pedale wie gezeigt.



Schritt 03: Platzieren Sie die Leiter 120–150 mm von der Poolwand entfernt. Die Unterseite der Leiter ist fest mit dem Boden des Schwimmbeckens verbunden. Bohren Sie mit der Lochsäge zwei Löcher durch die Deckbretter an der endgültigen gewünschten Position.



Schritt 04: Legen Sie den Deckflansch um jeden Handlauf. Führen Sie die Handläufe auf der Deckseite durch die Löcher im Deck, bis die Leiter flach und eben auf dem Boden des Pools liegt.



Schritt 05: Befestigen Sie jeden Deckflansch mit den Schrauben am Deck.

Hersteller: Shanghaimuxinmuyeyouxiangongsi

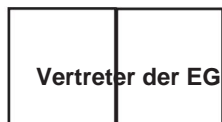
Adresse: Shuangchenglu 803nong11hao1602A-1609shi, baoshanqu, Shanghai 200000 CN.

Nach AUS importiert: SIHAO PTY LTD. 1 ROKEVA STREETEASTWOOD NSW 2122 Australien

Importiert in die USA: Sanven Technology Ltd. Suite 250, 9166 Anaheim Ort, Rancho Cucamonga, CA 91730



YH CONSULTING LIMITED.
C/O YH Consulting Limited Office 147,
Centurion House, London Road,
Staines-upon-Thames, Surrey, TW18 4AX



E-CrossStu GmbH
Mainzer Landstr.69,
60329 Frankfurt am Main.

VEVOR®

TOUGH TOOLS, HALF PRICE

Technischer Support und E-Garantie-Zertifikat

www.vevor.com/support

VEVOR[®]

TOUGH TOOLS, HALF PRICE

Supporto tecnico e certificato di garanzia elettronica

www.vevor.com/support

Scale per piscina

MODELLO: U10 bianco\U10 tortora

Continuiamo a impegnarci per fornirvi strumenti a prezzi competitivi.

"Risparmia la metà", "Metà prezzo" o qualsiasi altra espressione simile da noi utilizzata rappresenta solo una stima del risparmio che potresti ottenere acquistando determinati utensili con noi rispetto ai principali marchi principali e non significa necessariamente coprire tutte le categorie di utensili da noi offerti. Ti ricordiamo gentilmente di verificare attentamente quando effettui un ordine con noi se stai effettivamente risparmiando la metà rispetto ai principali marchi principali.

VEVOR[®]
TOUGH TOOLS, HALF PRICE

Scale per piscina

MODELLO: U10 bianco\U10 tortora



HAI BISOGNO DI AIUTO? CONTATTACI!

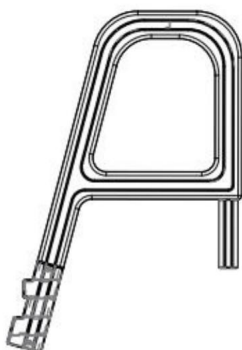










Hai domande sul prodotto? Hai bisogno di supporto tecnico? Non esitare a contattarci:

Supporto

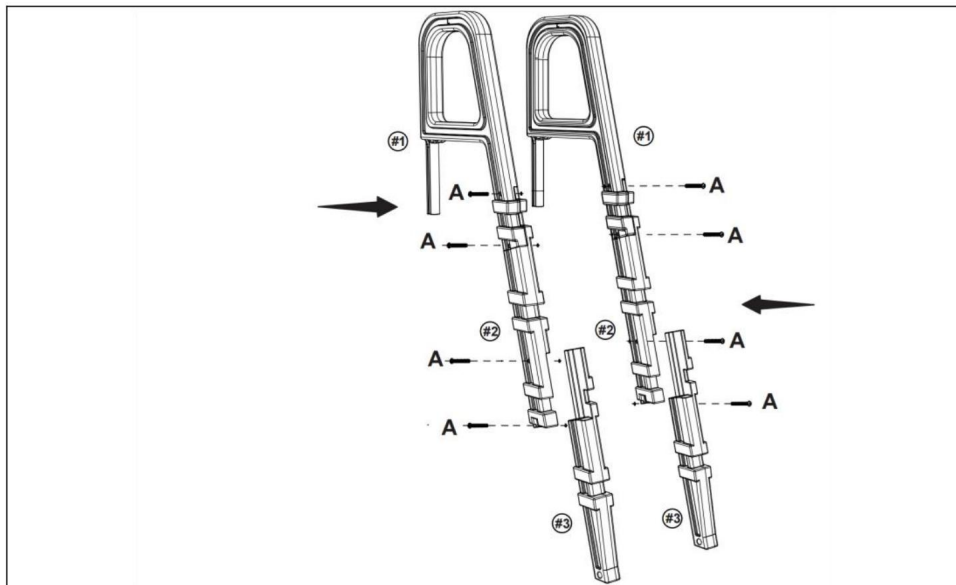
**tecnico e certificato di garanzia elettronica [www.vevor.com/
support](http://www.vevor.com/support)**

Questa è l'istruzione originale, si prega di leggere attentamente tutte le istruzioni del manuale prima di utilizzare. VEVOR si riserva una chiara interpretazione del nostro manuale utente. L'aspetto del prodotto sarà soggetto al prodotto ricevuto. Vi preghiamo di perdonarci se non vi informeremo di nuovo se ci sono aggiornamenti tecnologici o software sul nostro prodotto.

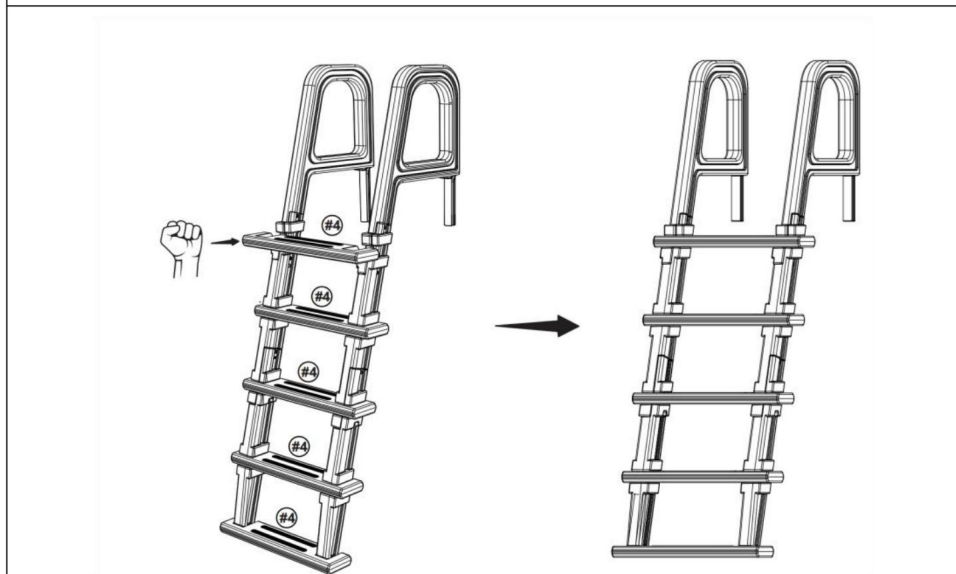
Elenco delle parti

| | | | | | | |
|---|---|---|---|--|---|---|
|  <p>#1</p> <p>X2</p> | |  <p>#2</p> <p>X2</p> | | | | |
|  <p>#3</p> <p>X2</p> | |  <p>#4</p> <p>X5</p> | | | | |
| <p>A</p>  <p>M6*40</p> <p>X8</p> | <p>B</p>  <p>M8*16</p> <p>X2</p> | <p>C1</p>  <p>M10*50</p> <p>X6</p> | <p>C2</p>  <p>ST8*50</p> <p>X6</p> | <p>C3</p>  <p>∅ 8mm</p> <p>X6</p> | <p>D</p>  <p>5mm</p> <p>X1</p> | <p>E</p>  <p>90*40mm</p> <p>X2</p> |

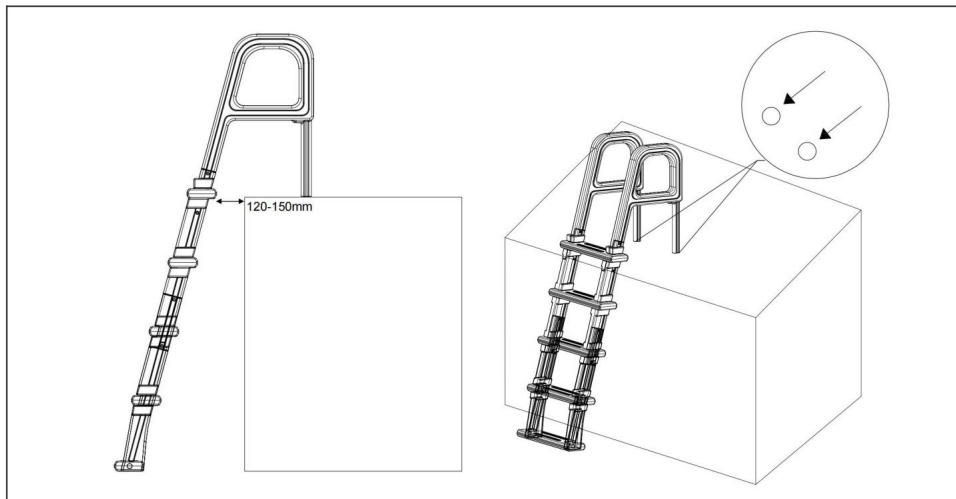
Procedura di installazione



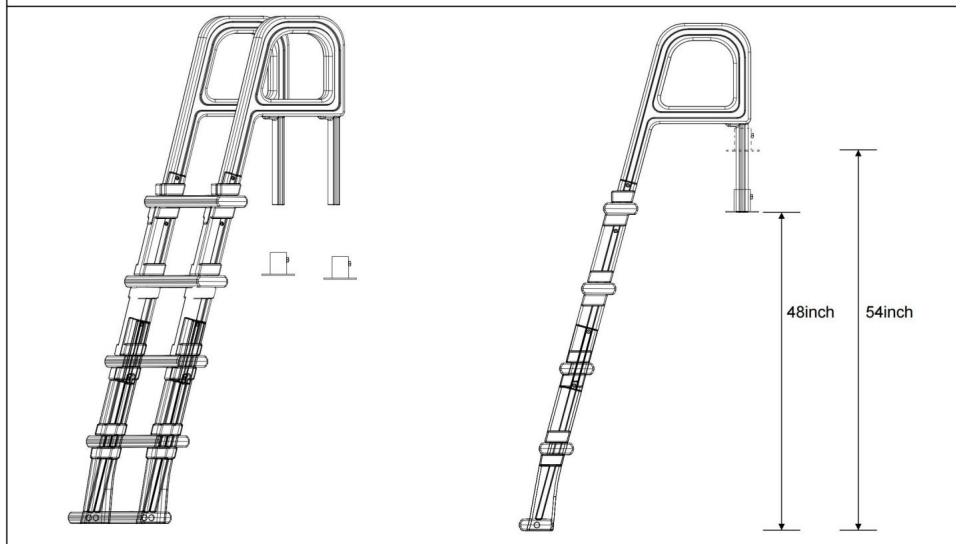
Fase 01: Installare le gambe come mostrato.



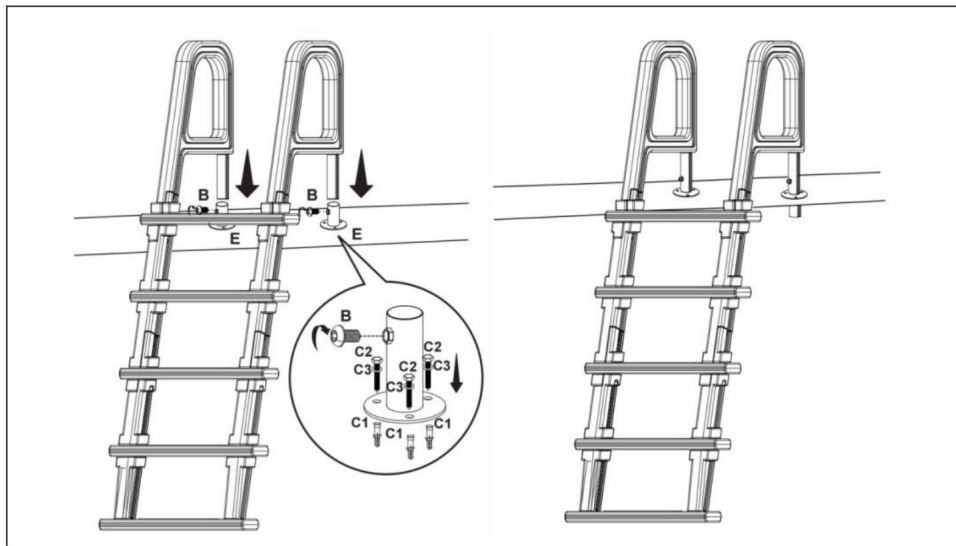
Fase 02: Installare i pedali come mostrato.



Fase 03: Posizionare la scala a una distanza di 120-150 mm dalla parete della piscina. La parte inferiore della scala è saldamente fissata al fondo della piscina. Utilizzando la sega a tazza, praticare due fori attraverso le assi del ponte come posizione finale desiderata.



Fase 04: Posizionare la flangia del ponte attorno a ciascun corrimano. Sul lato del ponte e inserire i corrimano attraverso i fori nel ponte finché la scala non poggia piatta e livellata sul fondo della piscina.



Fase 05: Fissare ciascuna flangia del ponte al ponte con le viti.

Produttore: Shanghai muxinmuyeyouxiangongsi

Indirizzo: Shuangchenglu 803nong11hao1602A-1609shi, baoshanqu, shanghai 200000 CN.

Importato in AUS: SIHAO PTY LTD. 1 ROKEVA STREET EASTWOOD

Nuovo Galles del Sud 2122 Australia

Importato negli USA: Sanven Technology Ltd. Suite 250, 9166 Anaheim

Luogo, Rancho Cucamonga, CA 91730



CONSULENZA YH LIMITATA.

C/O YH Consulting Limited Ufficio 147,
Centurion House, London Road,
Staines-upon-Thames, Surrey, TW18 4AX



E-CrossStu GmbH

Mainzer Landstr.69,
60329 Francoforte sul Meno.

VEVOR®

TOUGH TOOLS, HALF PRICE

**Supporto tecnico e certificato di garanzia
elettronica www.vevor.com/support**

VEVOR[®]

TOUGH TOOLS, HALF PRICE

Soporte técnico y certificado de garantía electrónica

www.vevor.com/support

Escaleras para piscinas

MODELO: U10 blanco\ U10 gris topo

Seguimos comprometidos a brindarle herramientas a precios competitivos.

"Ahorre la mitad", "mitad de precio" o cualquier otra expresión similar que utilicemos solo representa una estimación del ahorro que podría obtener al comprar ciertas herramientas con nosotros en comparación con las principales marcas y no necesariamente significa que cubra todas las categorías de herramientas que ofrecemos. Le recordamos que, al realizar un pedido con nosotros, verifique cuidadosamente si realmente está ahorrando la mitad en comparación con las principales marcas.

VEVOR[®]
TOUGH TOOLS, HALF PRICE

Escaleras para piscinas

MODELO: U10 blanco\ U10 gris topo



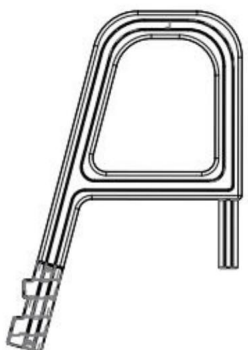










¿NECESITA AYUDA? ¡CONTÁCTENOS!

¿Tiene preguntas sobre el producto? ¿Necesita asistencia técnica? No dude en ponerse en contacto con

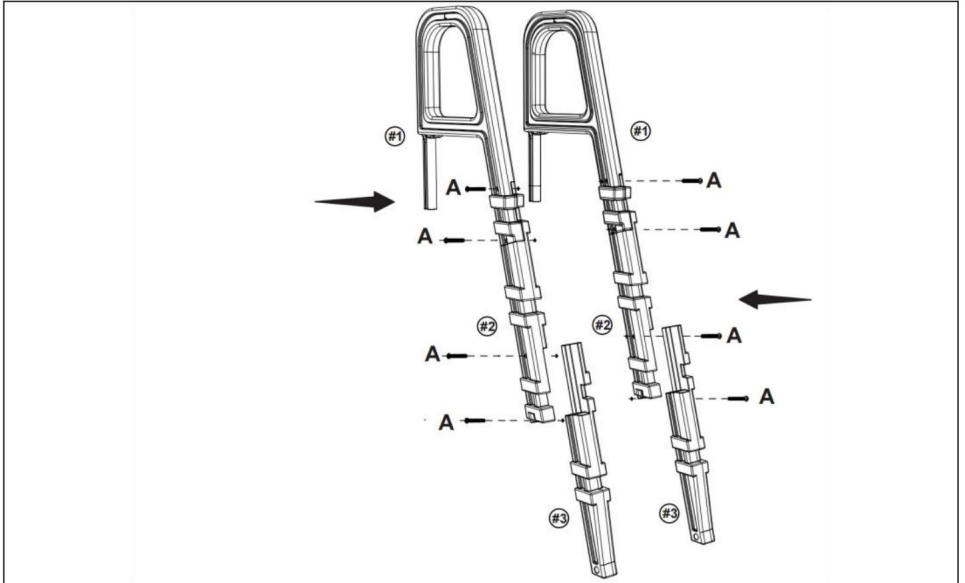
nosotros: Asistencia técnica y certificado de garantía electrónica
www.vevor.com/support

Estas son las instrucciones originales, lea atentamente todas las instrucciones del manual antes de utilizar el producto. VEVOR se reserva una interpretación clara de nuestro manual de usuario. La apariencia del producto estará sujeta al producto que recibió. Perdónenos por no informarle nuevamente si hay actualizaciones de tecnología o software en nuestro producto.

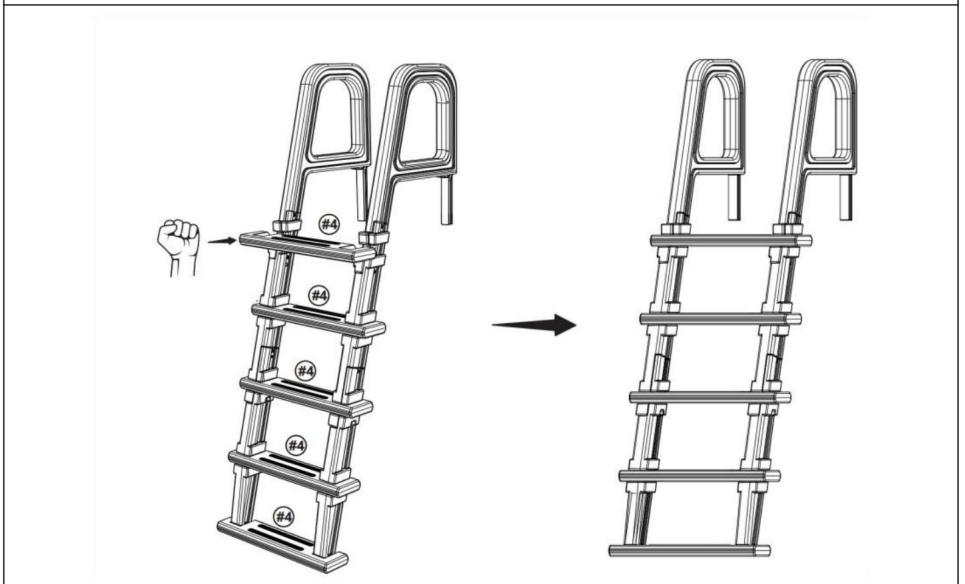
Lista de piezas

| | | | | | | |
|--|---|---|---|---|---|---|
|  <p>#1</p> | |  <p>#2</p> | | | | |
| X2 | | X2 | | | | |
|  <p>#3</p> | |  <p>#4</p> | | | | |
| X2 | | X5 | | | | |
| A | B | C1 | C2 | C3 | D | E |
|  |  |  |  |  |  |  |
| M6*40 | M8*16 | M10*50 | ST8*50 | ∅ 8mm | 5mm | 90*40mm |
| X8 | X2 | X6 | X6 | X6 | X1 | X2 |

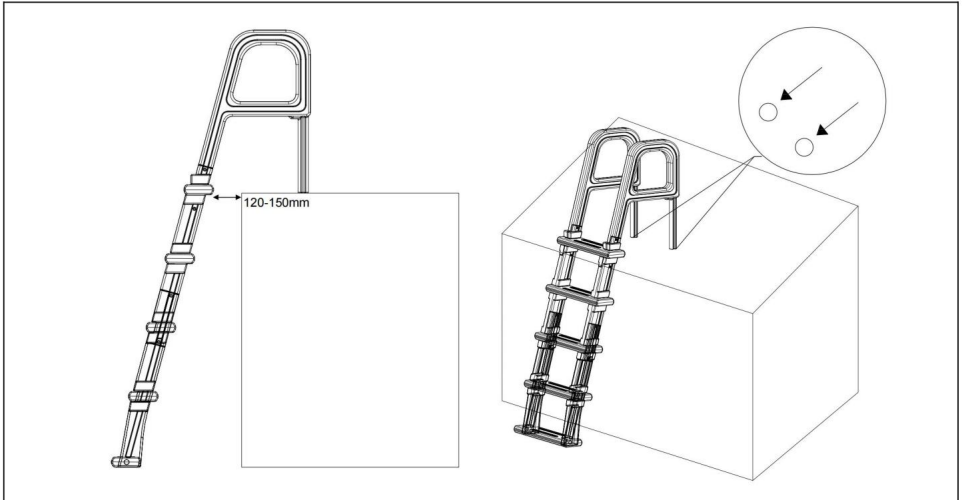
Procedimiento de instalación



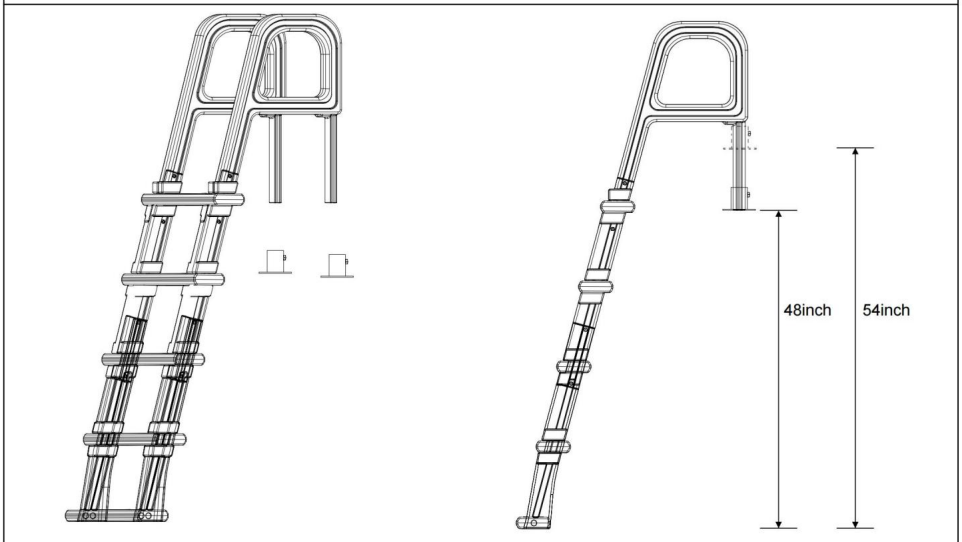
Paso 01: Instale las patas como se muestra.



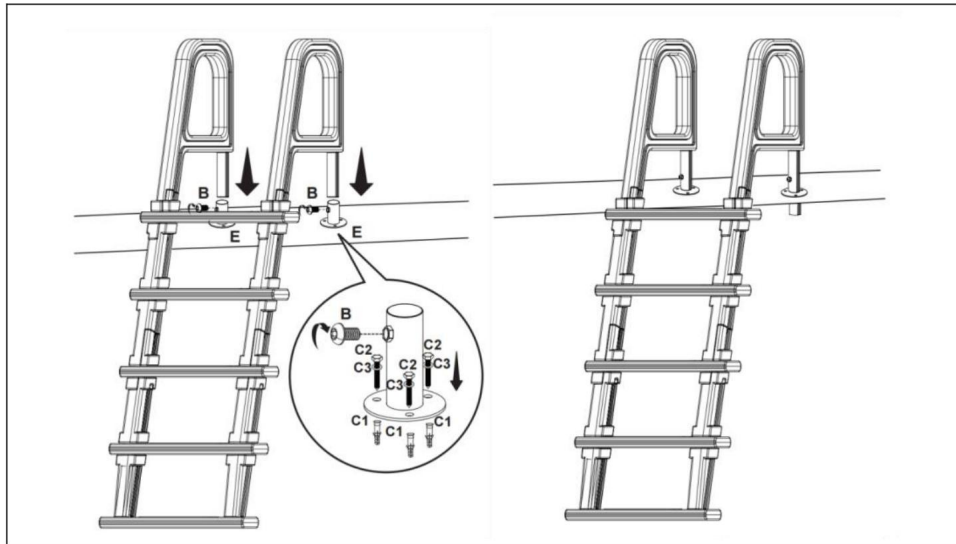
Paso 02: Instale los pedales como se muestra.



Paso 03: Coloque la escalera a una distancia de 120-150 mm de la pared de la piscina. La parte inferior de la escalera está firmemente sujeta al fondo de la piscina. Con la sierra perforadora, taladre dos agujeros en las tablas de la plataforma en la posición final deseada.



Paso 04: Coloque la brida de la plataforma alrededor de cada pasamanos. En el lado de la plataforma, inserte los pasamanos a través de los orificios de la plataforma hasta que la escalera quede plana y nivelada sobre el fondo de la piscina.



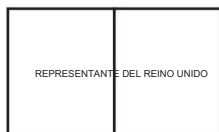
Paso 05: Asegure cada brida de la plataforma a la plataforma con los tornillos.

Fabricante: Shanghaimuxinmuyeyouxiangongsi

Dirección: Shuangchenglu 803nong11hao1602A-1609shi, baoshanqu, shanghai 200000 CN.

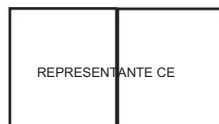
Importado a Australia: SIHAO PTY LTD. 1 ROKEVA STREET EASTWOOD Nueva Gales del Sur 2122 Australia

Importado a EE. UU.: Sanven Technology Ltd. Suite 250, 9166 Anaheim Lugar, Rancho Cucamonga, CA 91730



YH CONSULTING LIMITADA.

C/O YH Consulting Limited Oficina 147,
Centurion House, London Road, Staines-
upon-Thames, Surrey, TW18 4AX



E-CrossStu GmbH

Mainzer Landstr.69,
60329 Fráncfort del Meno.

VEVOR®

TOUGH TOOLS, HALF PRICE

Soporte técnico y certificado de garantía
electrónica www.vevor.com/support

VEVOR®

TOUGH TOOLS, HALF PRICE

Wsparcie techniczne i certyfikat gwarancji elektronicznej

www.vevor.com/support

Drabinki basenowe

MODEL: U10 biały\ U10 szarobrązowy

Nadal staramy się oferować Państwu narzędzia w konkurencyjnych cenach. „Oszczędzaj połowę”, „Połowa ceny” lub inne podobne wyrażenia używane przez nas stanowią jedynie szacunkowe oszczędności, jakie możesz uzyskać, kupując u nas określone narzędzia w porównaniu z głównymi markami i niekoniecznie oznaczają one objęcie wszystkich kategorii oferowanych przez nas narzędzi. Uprzejmie przypominamy, aby przy składaniu zamówienia dokładnie sprawdzić, czy faktycznie oszczędzasz połowę w porównaniu z głównymi markami.

VEVOR[®]
TOUGH TOOLS, HALF PRICE

Drabinki basenowe

MODEL: U10 biały\ U10 szarobrązowy



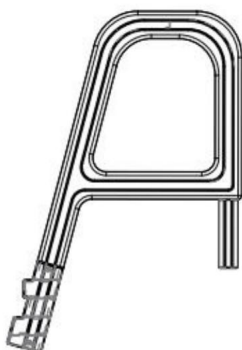










POTRZEBUJESZ POMOCY? SKONTAKTUJ SIĘ Z NAMI!

Masz pytania dotyczące produktu? Potrzebujesz wsparcia technicznego? Skontaktuj się z nami:
Wsparcie

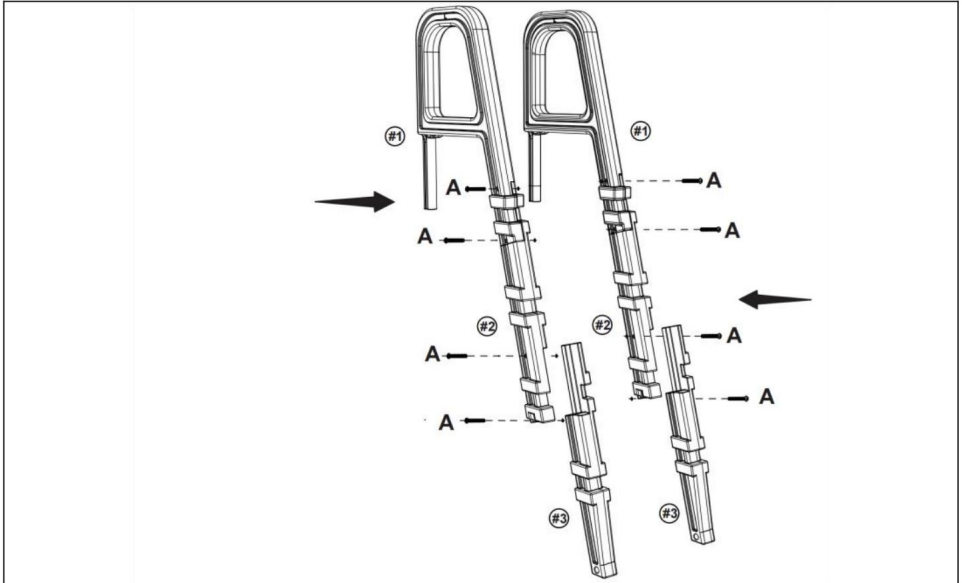
techniczne i certyfikat E-Gwarancji www.vevor.com/support

To jest oryginalna instrukcja, przed użyciem należy uważnie przeczytać wszystkie instrukcje. VEVOR zastrzega sobie jasną interpretację naszej instrukcji obsługi. Wygląd produktu będzie zależał od produktu, który otrzymałeś. Prosimy o wybaczenie, że nie poinformujemy Cię ponownie, jeśli w naszym produkcie pojawią się jakiegokolwiek aktualizacje technologiczne lub oprogramowania.

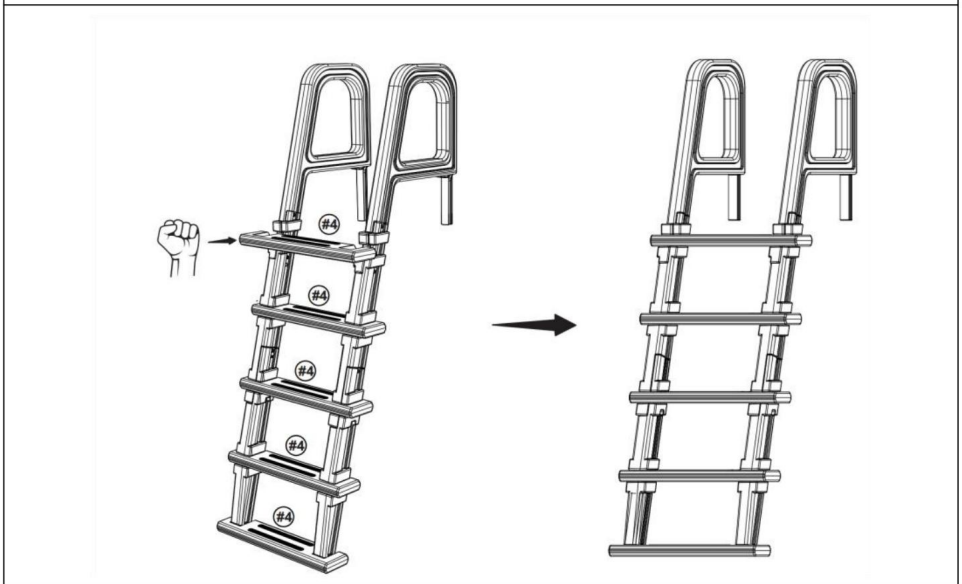
Lista części

| | | | | | | |
|--|---|---|---|---|---|---|
|  <p>#1</p> | |  <p>#2</p> | | | | |
| X2 | | X2 | | | | |
|  <p>#3</p> | |  <p>#4</p> | | | | |
| X2 | | X5 | | | | |
| A | B | C1 | C2 | C3 | D | E |
|  |  |  |  |  |  |  |
| M6*40 | M8*16 | M10*50 | ST8*50 | ∅ 8mm | 5mm | 90*40mm |
| X8 | X2 | X6 | X6 | X6 | X1 | X2 |

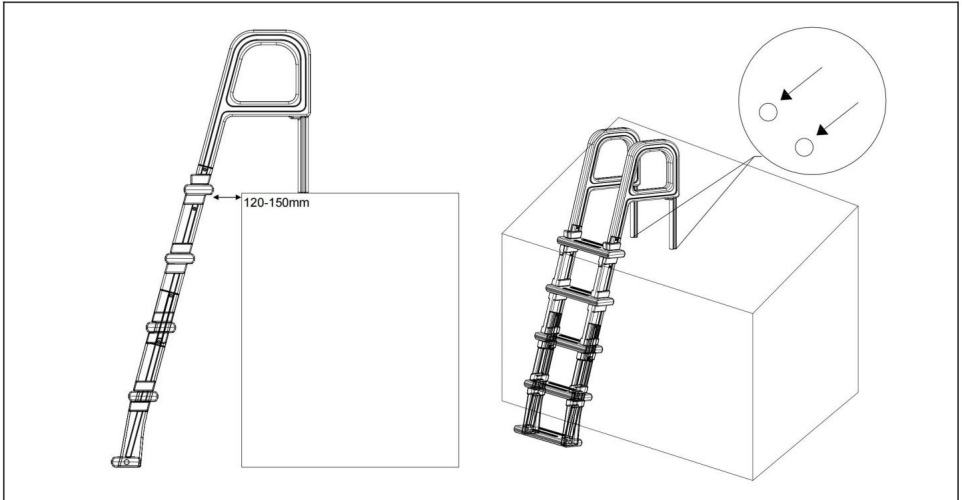
Procedura instalacji



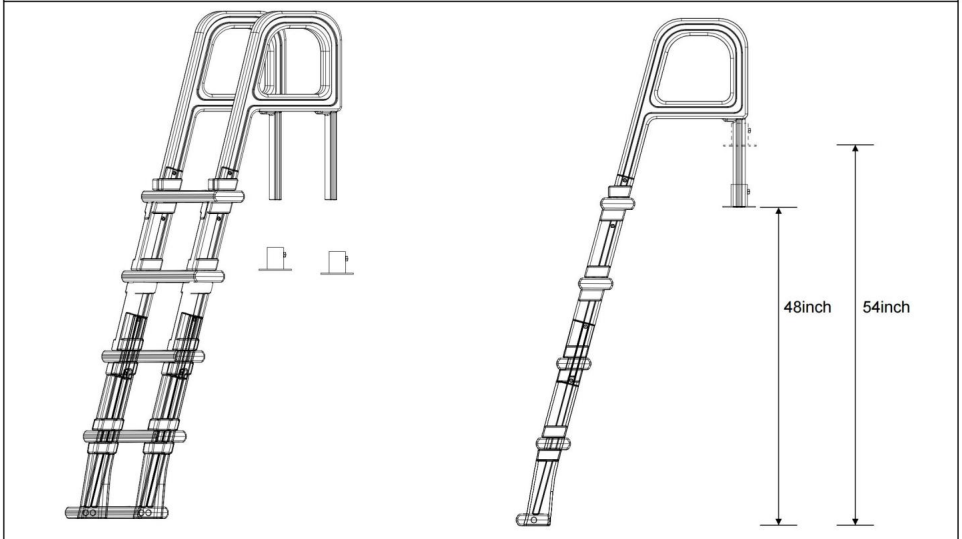
Krok 01: Zamontuj nogi tak, jak pokazano.



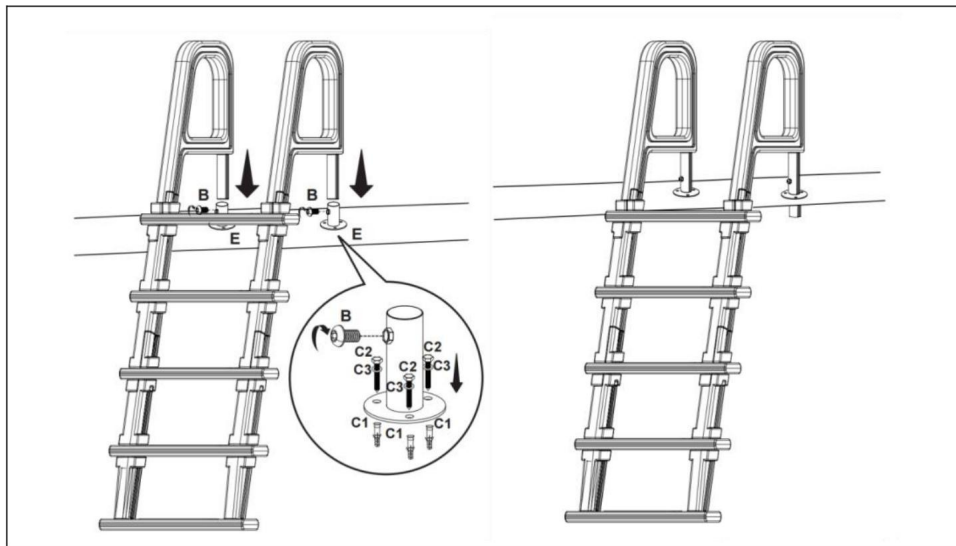
Krok 02: Zamontuj pedały tak, jak pokazano.



Krok 03: Umieść drabinę w odległości 120-150 mm od ściany basenu. Dół drabiny jest ściśle przymocowany do dna basenu. Używając otwornicy, wywierć dwa otwory przez deski pokładu jako ostateczną pożądaną pozycję.



Krok 04: Umieść kołnierz pokładu wokół każdej poręczy. Po stronie pokładu i włóż poręczce przez otwory w pokładzie, aż drabina będzie spoczywać płasko i poziomo na dnie basenu.



Krok 05: Przymocuj każdy kołnierz pokładu do pokładu za pomocą śrub.

Producent: Shanghaimuxinmuyeyouxiangongsi

Adres: Shuangchenglu 803nong11hao1602A-1609shi, baoshanqu, szanghaj
200000 CN.

Importowane do AUS: SIHAO PTY LTD. 1 ROKEVA STREET EASTWOOD
NSW 2122 Australia

Importowane do USA: Sanven Technology Ltd. Suite 250, 9166 Anaheim
Miejsce, Rancho Cucamonga, CA 91730

| | |
|-----------------------|--|
| REP WIELKIEJ BRYTANII | |
|-----------------------|--|

YH CONSULTING LIMITED.

C/O YH Consulting Limited Biuro 147,
Centurion House, London Road,
Staines-upon-Thames, Surrey, TW18 4AX

| | |
|-------------------|--|
| Przedstawiciel UE | |
|-------------------|--|

E-CrossStu GmbH

Mainzer Landstr.69,
60329 Frankfurt nad Menem.

VEVOR®

TOUGH TOOLS, HALF PRICE

Wsparcie techniczne i certyfikat gwarancji
elektronicznej www.vevor.com/support

VEVOR[®]

TOUGH TOOLS, HALF PRICE

Technische ondersteuning en e-garantiecertificaat
www.vevor.com/support

Zwembadladders

MODEL: U10 wit\U10 taupe

Wij streven er voortdurend naar om u gereedschappen tegen concurrerende prijzen te leveren. "Save Half", "Half Price" of andere soortgelijke uitdrukkingen die wij gebruiken, geven alleen een schatting weer van de besparingen die u kunt behalen door bepaalde gereedschappen bij ons te kopen in vergelijking met de grote topmerken en betekent niet noodzakelijkerwijs dat alle categorieën gereedschappen die wij aanbieden, worden gedekt. Wij herinneren u eraan om zorgvuldig te controleren of u daadwerkelijk de helft bespaart in vergelijking met de grote topmerken wanneer u een bestelling bij ons plaatst.

VEVOR[®]
TOUGH TOOLS, HALF PRICE

Zwembadladders

MODEL: U10 wit\U10 taupe



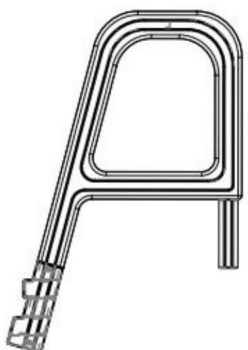










HULP NODIG? NEEM CONTACT MET ONS OP!

Heeft u vragen over het product? Heeft u technische ondersteuning nodig? Neem dan gerust contact met

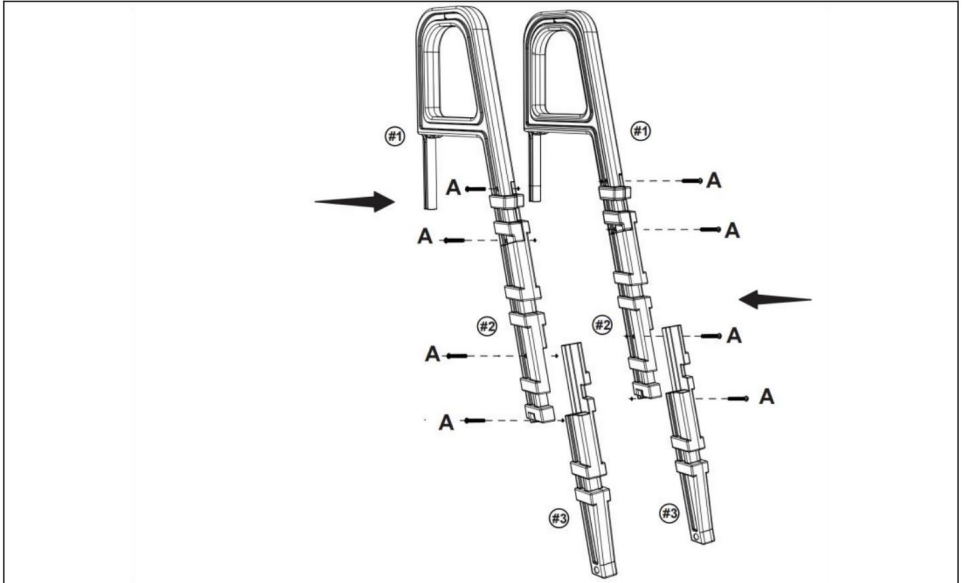
ons op: **Technische ondersteuning en E-garantiecertificaat**
www.vevor.com/support

Dit is de originele instructie, lees alle handleidingen zorgvuldig door voordat u het product gebruikt. VEVOR behoudt zich een duidelijke interpretatie van onze gebruikershandleiding voor. Het uiterlijk van het product is afhankelijk van het product dat u hebt ontvangen. Vergeef ons dat we u niet opnieuw zullen informeren als er technologie- of software-updates voor ons product zijn.

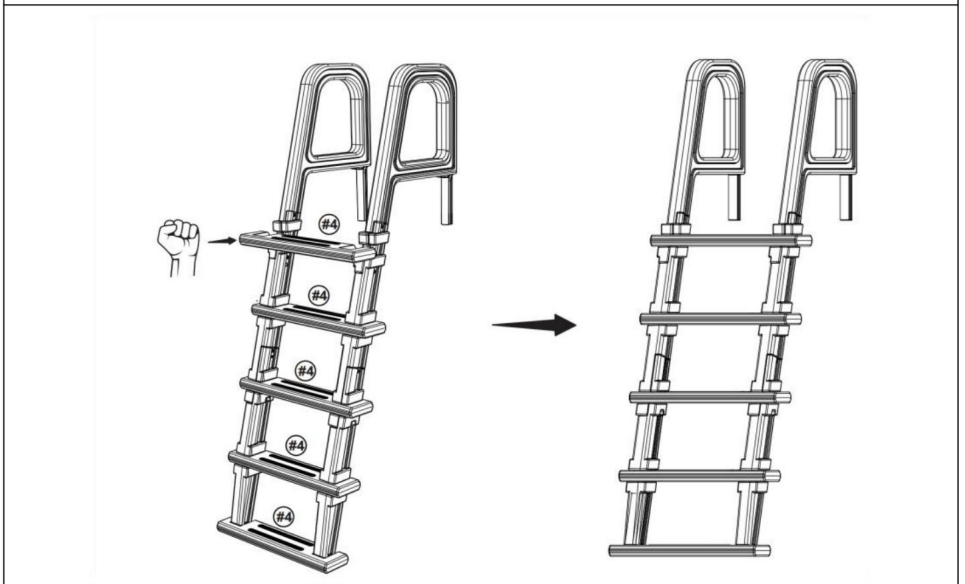
Onderdelenlijst

| | | | | | | |
|---|---|---|---|--|---|---|
|  <p>#1</p> <p>X2</p> | |  <p>#2</p> <p>X2</p> | | | | |
|  <p>#3</p> <p>X2</p> | |  <p>#4</p> <p>X5</p> | | | | |
| <p>A</p>  <p>M6*40</p> <p>X8</p> | <p>B</p>  <p>M8*16</p> <p>X2</p> | <p>C1</p>  <p>M10*50</p> <p>X6</p> | <p>C2</p>  <p>ST8*50</p> <p>X6</p> | <p>C3</p>  <p>∅ 8mm</p> <p>X6</p> | <p>D</p>  <p>5mm</p> <p>X1</p> | <p>E</p>  <p>90*40mm</p> <p>X2</p> |

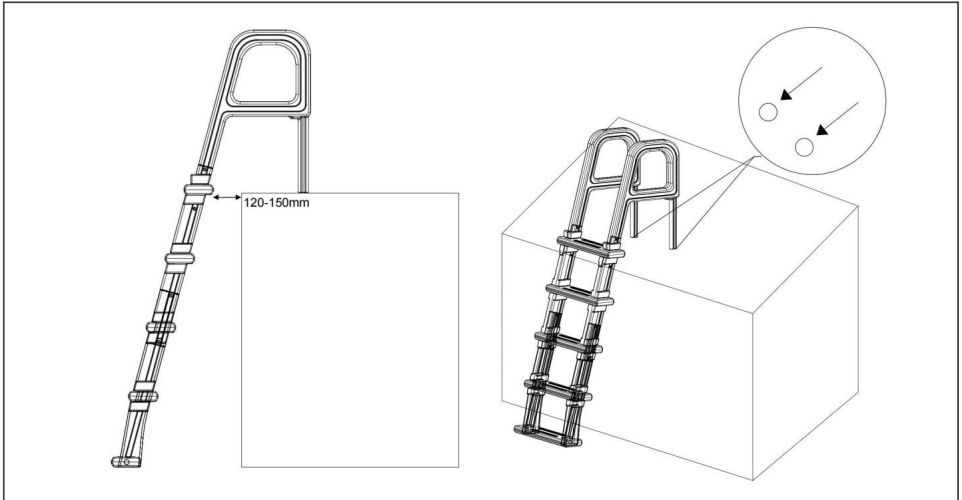
Installatieprocedure



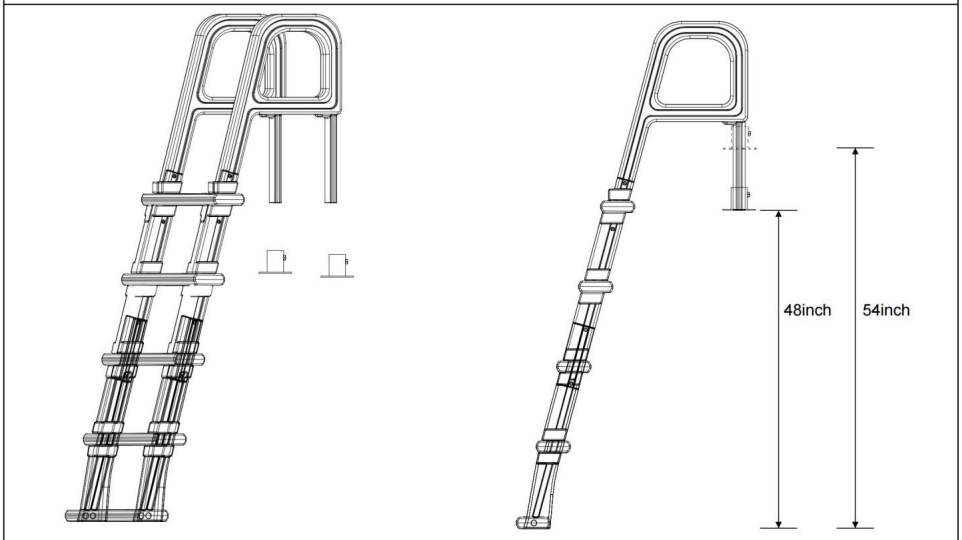
Stap 01: Monteer de poten zoals afgebeeld.



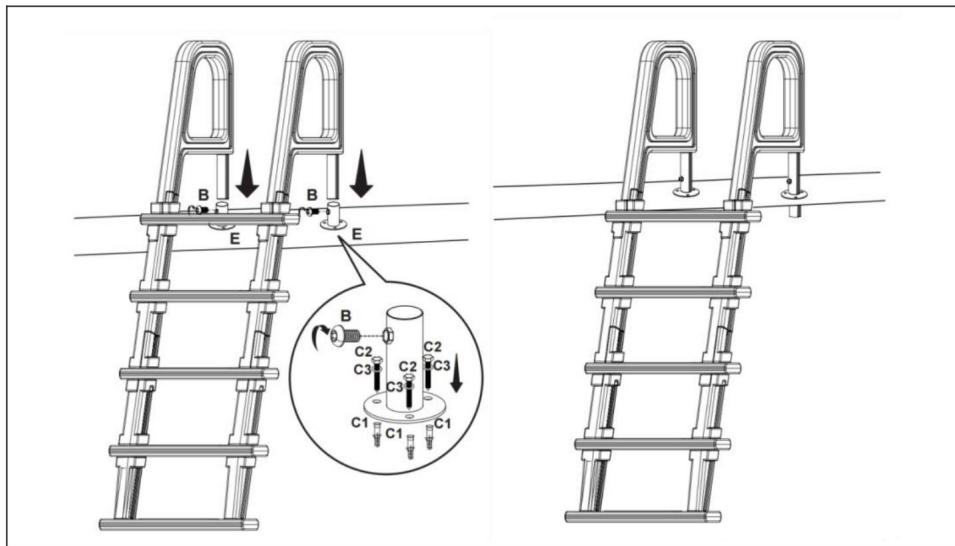
Stap 02: Monteer de pedalen zoals afgebeeld.



Stap 03: Plaats de ladder op een positie van 120-150mm van de zwembadwand. De onderkant van de ladder is stevig bevestigd aan de bodem van het zwembad. Boor met de gatenzaag twee gaten door de planken van het dek als de gewenste uiteindelijke positie.



Stap 04: Plaats de flens van het dek rond elke leuning. Aan de kant van het dek en steek de leuningen door de gaten in het dek totdat de ladder plat en waterpas op de bodem van het zwembad rust.



Stap 05: Bevestig elke dekflens met de schroeven aan het dek.

Fabrikant: Shanghaimuxinmuyeyouxiangongsi

Adres: Shuangchenglu 803nong11hao1602A-1609shi, baoshanqu, shanghai 200000 CN.

Geïmporteerd naar AUS: SIHAO PTY LTD. 1 ROKEVA STREETEASTWOOD NSW 2122 Australië

Geïmporteerd naar de VS: Sanven Technology Ltd. Suite 250, 9166 Anaheim Plaats, Rancho Cucamonga, CA 91730



YH CONSULTING LIMITED.

C/O YH Consulting Limited Kantoor 147,
Centurion House, London Road,
Staines-upon-Thames, Surrey, TW18 4AX



E-CrossStu GmbH

Mainzer Landstr.69,
60329 Frankfurt am Main.

VEVOR®

TOUGH TOOLS, HALF PRICE

Technische ondersteuning en e-
garantiecertificaat www.vevor.com/support

VEVOR®

TOUGH TOOLS, HALF PRICE

Teknisk support och e-garanticertifikat
www.vevor.com/support

Poolstegar

MODELL: U10 vit\ U10 taupe

Vi fortsätter att vara engagerade i att ge dig verktyg till konkurrenskraftiga priser. "Spara hälften", "halva priset" eller andra liknande uttryck som används av oss representerar bara en uppskattning av besparingar du kan dra nytta av att köpa vissa verktyg hos oss jämfört med de stora toppmärkena och betyder inte nödvändigtvis att täcka alla kategorier av verktyg som erbjuds av oss. Du påminns om att noggrant kontrollera när du gör en beställning hos oss om du verkligen sparar hälften i jämförelse med de främsta varumärkena.

VEVOR[®]
TOUGH TOOLS, HALF PRICE

Poolstegar

MODELL: U10 vit\ U10 taupe



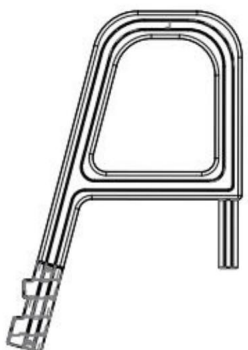










BEHÖVER HJÄLP? KONTAKTA OSS!

Har du produktfrågor? Behöver du teknisk support? Kontakta oss gärna: **Teknisk support och e-**

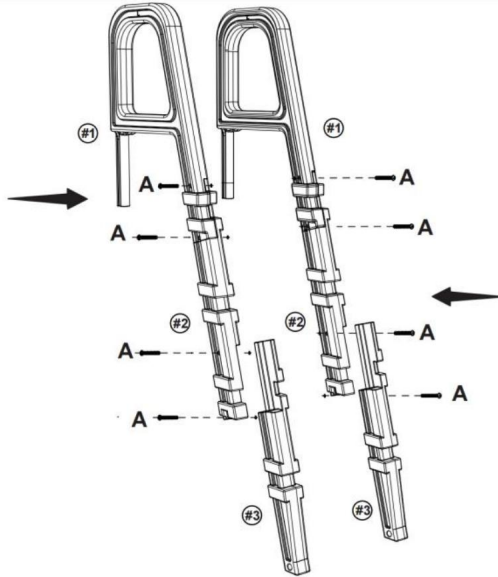
garanticertifikat www.vevor.com/support

Detta är den ursprungliga instruktionen, läs alla instruktioner noggrant innan du använder den. VEVOR reserverar sig för en tydlig tolkning av vår användarmanual. Utseendet på produkten är beroende av den produkt du fått. Ursäkta oss att vi inte kommer att informera dig igen om det finns någon teknik eller mjukvaruuppdateringar på vår produkt.

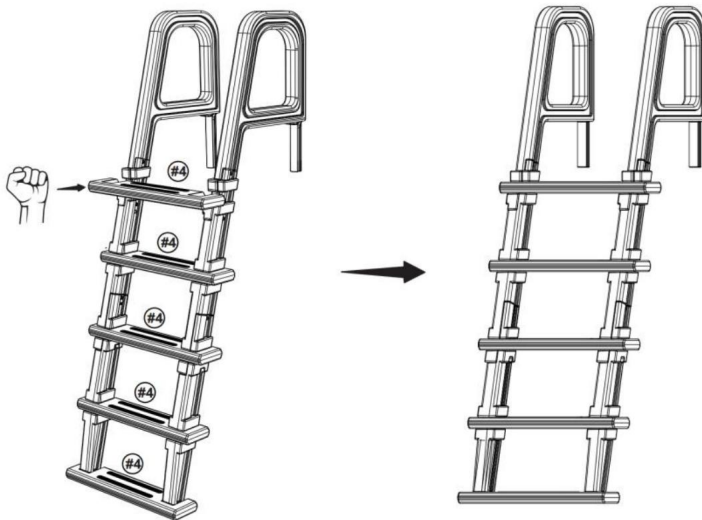
Dellista

| | | | | | | |
|---|---|---|---|--|--|--|
| <p>#1</p>  <p>X2</p> | | <p>#2</p>  <p>X2</p> | | | | |
| <p>#3</p>  <p>X2</p> | | <p>#4</p>  <p>X5</p> | | | | |
| <p>A</p>  <p>M6*40</p> <p>X8</p> | <p>B</p>  <p>M8*16</p> <p>X2</p> | <p>C1</p>  <p>M10*50</p> <p>X6</p> | <p>C2</p>  <p>ST8*50</p> <p>X6</p> | <p>C3</p>  <p>\varnothing 8mm</p> <p>X6</p> | <p>D</p>  <p>5mm</p> <p>X1</p> | <p>E</p>  <p>90*40mm</p> <p>X2</p> |

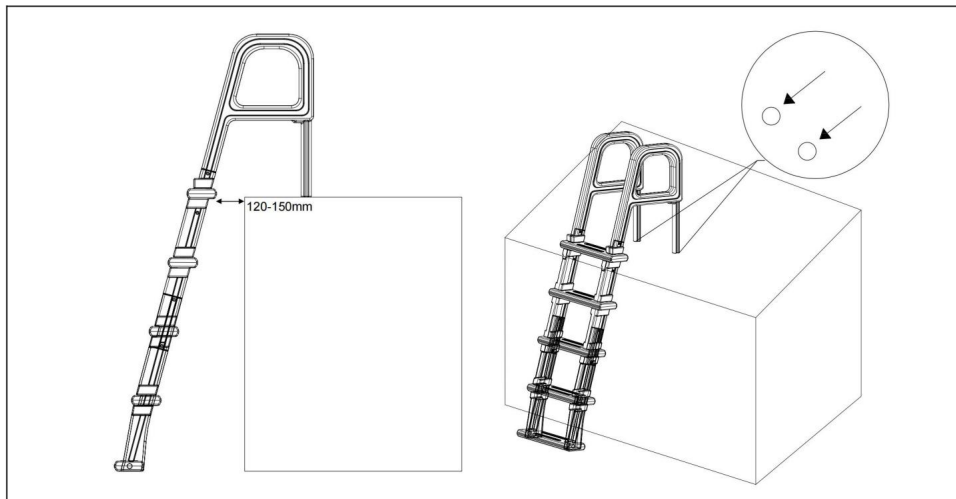
Installationsprocedur



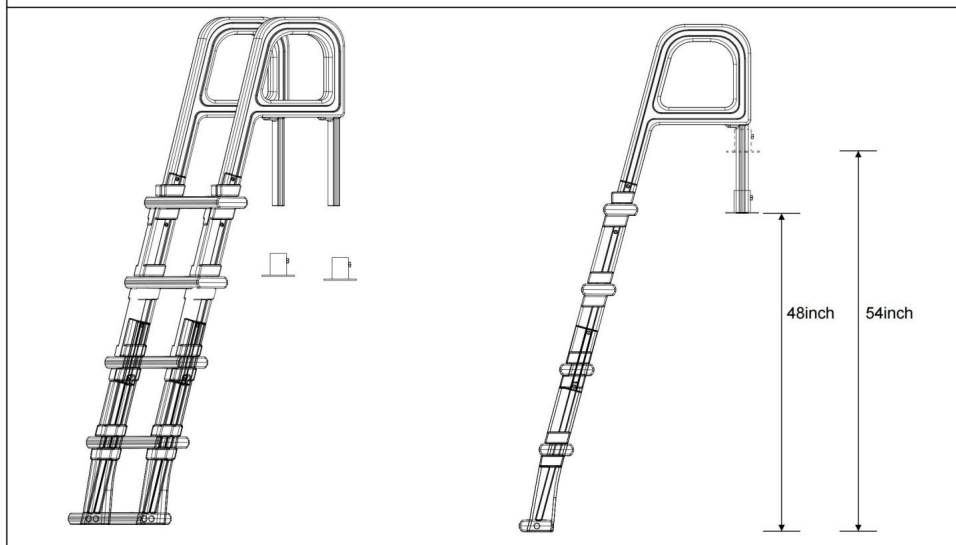
Steg 01: Montera benen enligt bilden.



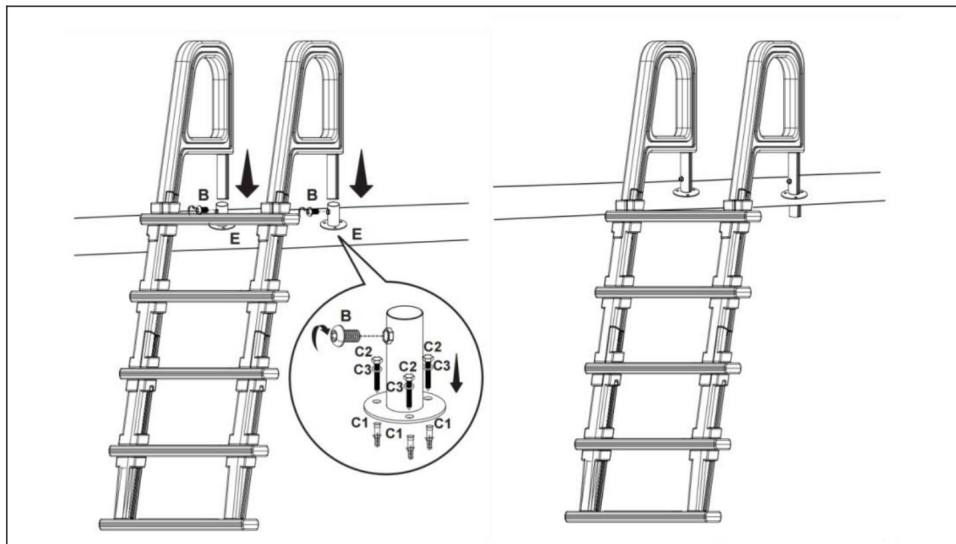
Steg 02: Installera pedaler enligt bilden.



Steg 03: Placera stegen i en position av 120-150 mm från poolväggen. Stegens botten är tätt fäst vid poolens botten. Använd hålsågen och borra två hål genom däckbrädorna i önskad slutposition.



Steg 04: Placera däckflänsen runt varje ledstång. På däckssidan och för in ledstänger genom hålen i däcket tills stegen vilar plant och jämnt på botten av poolen.



Steg 05: Fäst varje däckfläns vid däckets med skruvarna.

Tillverkare: Shanghaimuxinmuyeyouxiangongsi

Adress: Shuangchenglu 803nong11hao1602A-1609shi, baoshanqu, shanghai 200000 CN.

Importerad till AUS: SIHAO PTY LTD. 1 ROKEVA STREETEASTWOOD NSW 2122 Australien

Importerad till USA: Sanven Technology Ltd. Suite 250, 9166 Anaheim Place, Rancho Cucamonga, CA 91730



YH CONSULTING LIMITED.

C/O YH Consulting Limited Office 147,
Centurion House, London Road,
Staines-upon-Thames, Surrey, TW18 4AX



E-CrossStu GmbH
Mainzer Landstr.69,
60329 Frankfurt am Main.

VEVOR®

TOUGH TOOLS, HALF PRICE

Teknisk support och e-garanticertifikat

www.vevor.com/support